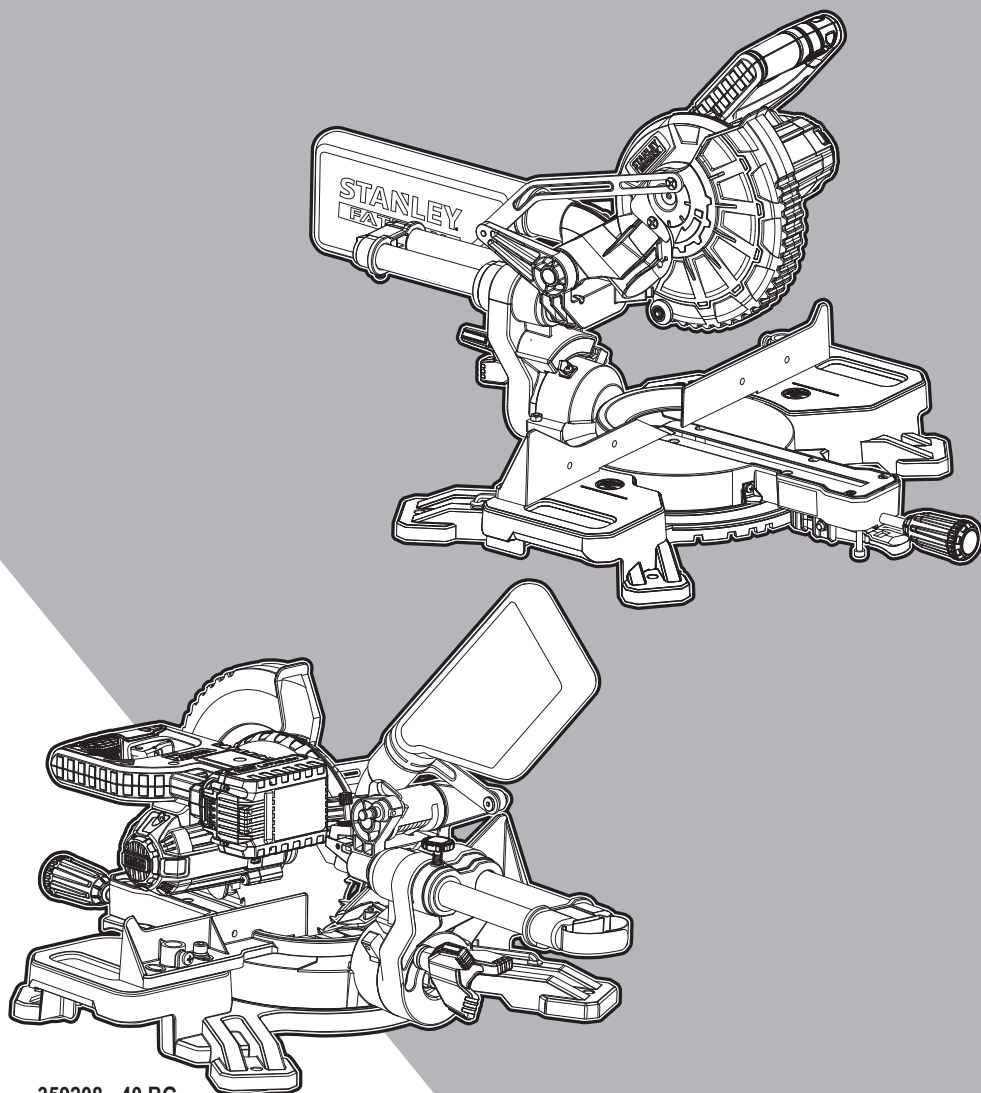


STANLEY® FATMAX®

V20 LITHIUM ION

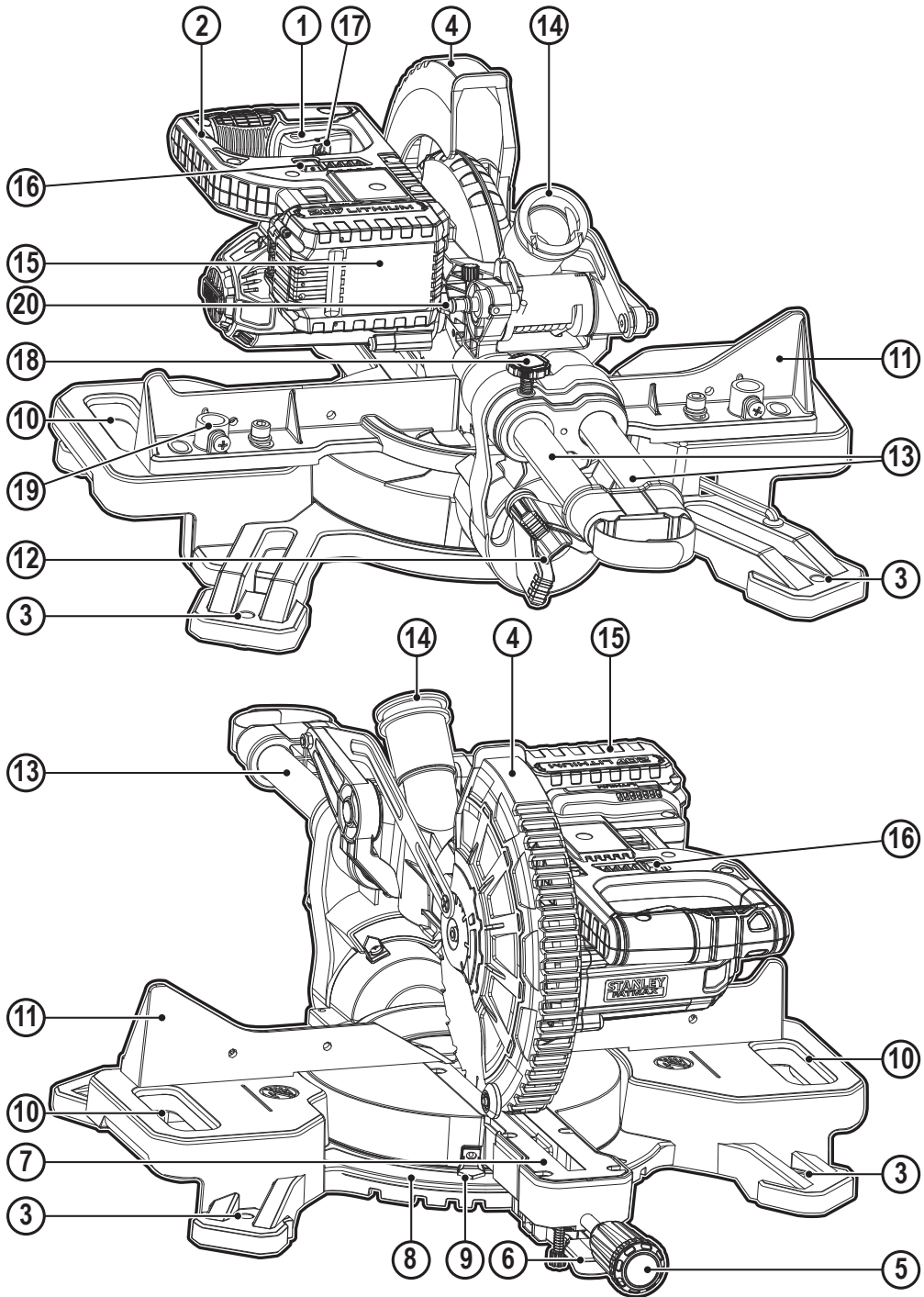


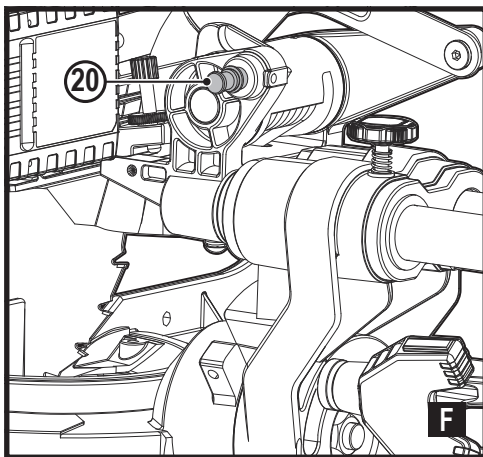
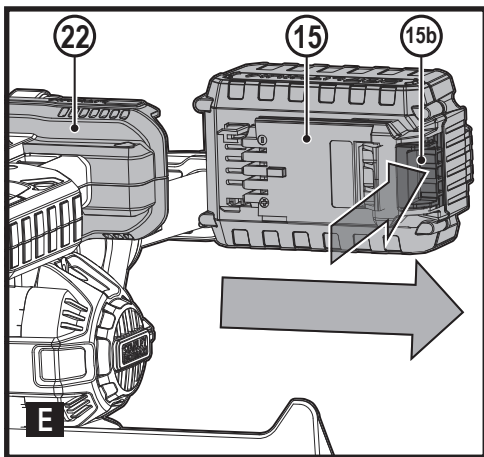
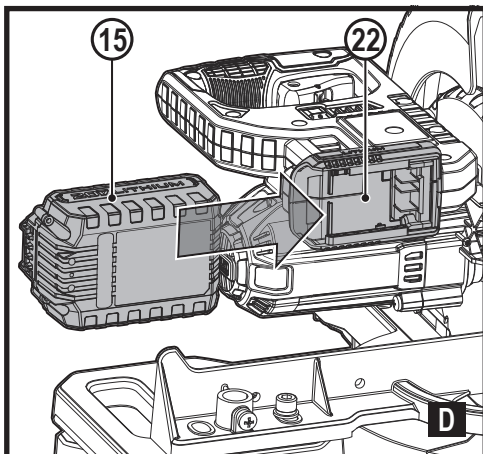
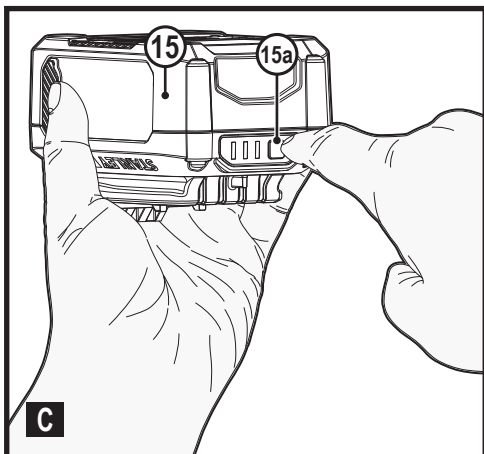
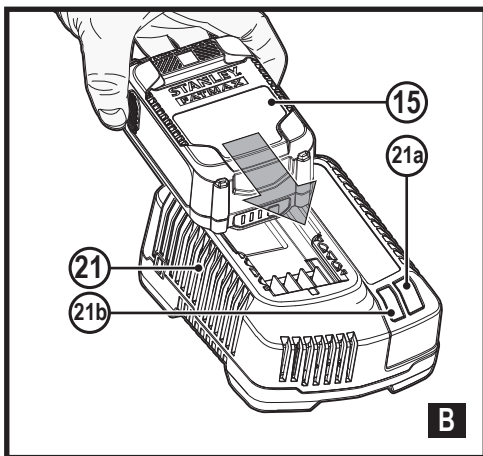
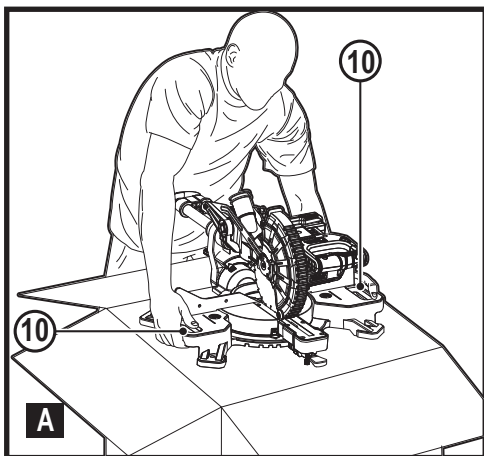
359208 - 40 BG

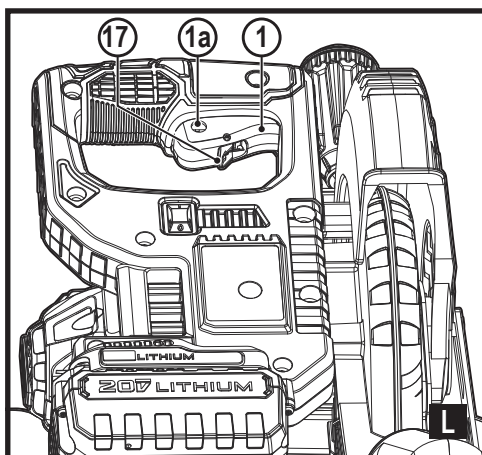
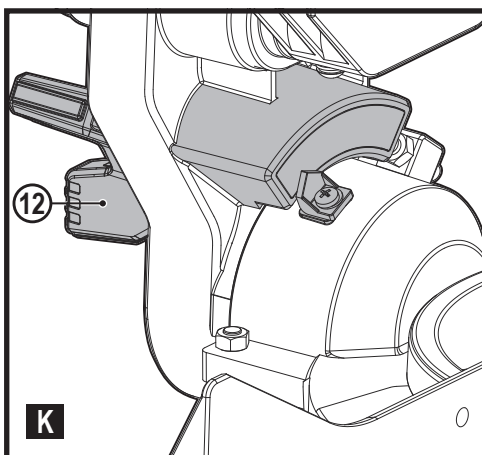
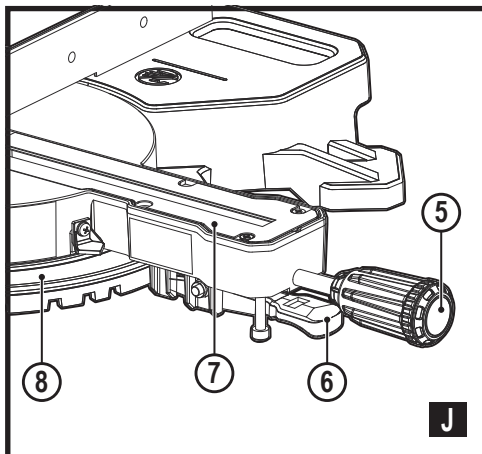
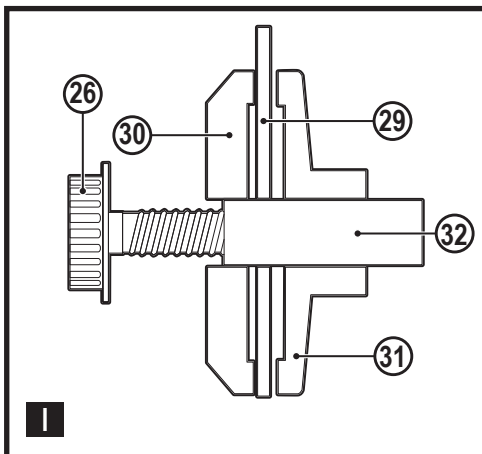
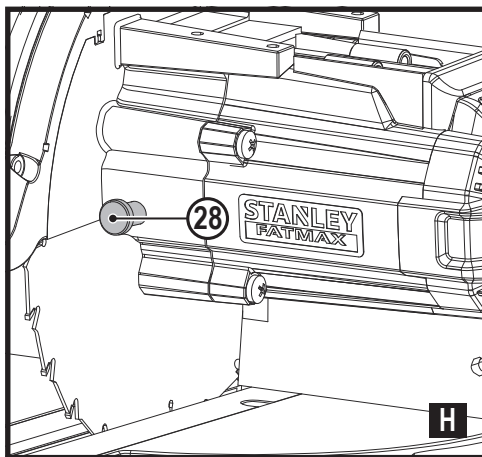
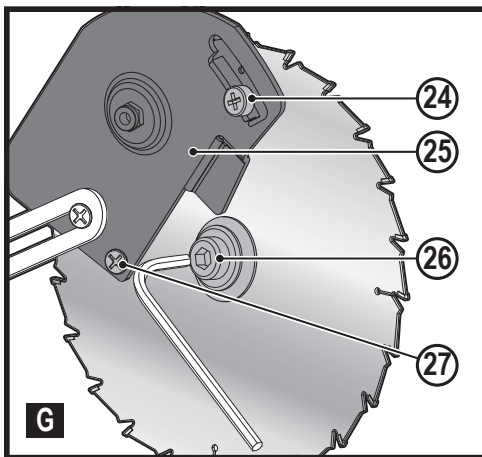
Превод на оригиналните инструкции

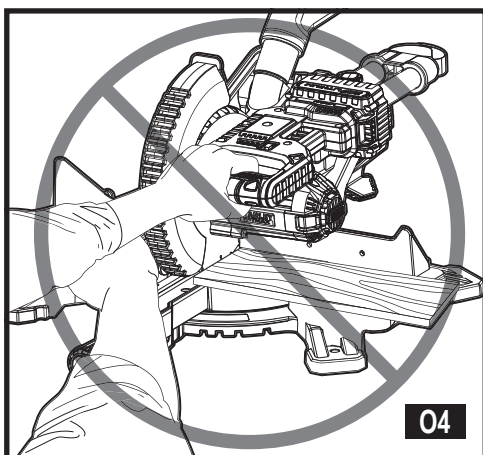
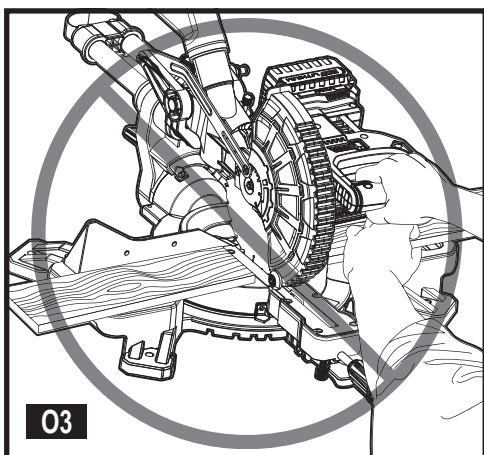
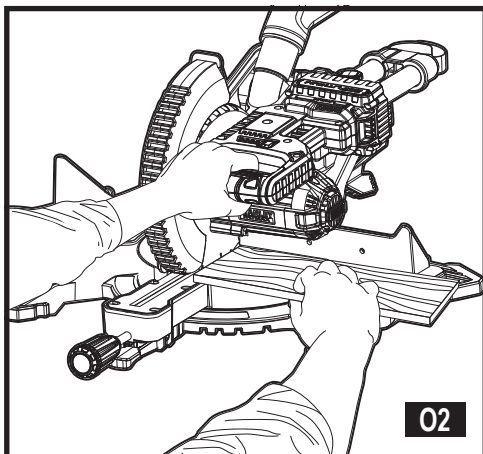
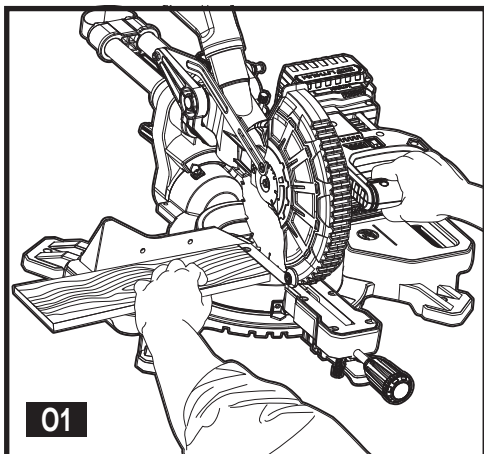
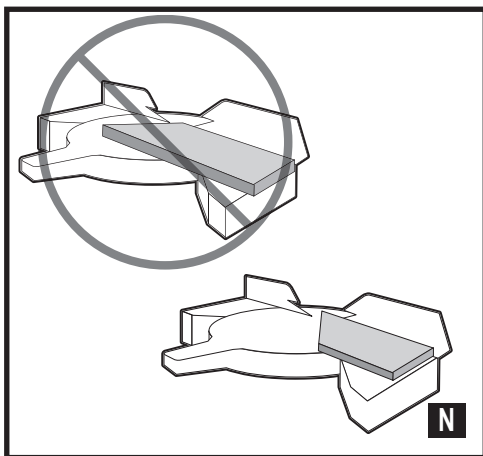
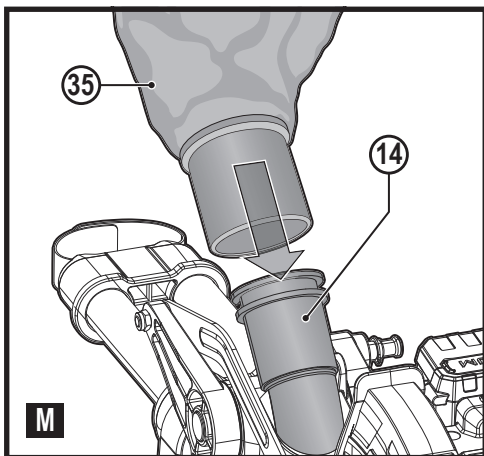
www.stanley.eu

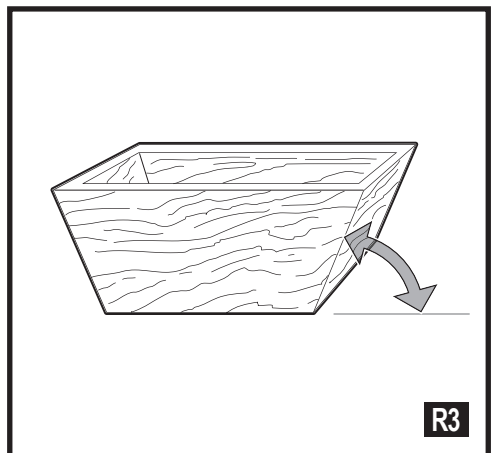
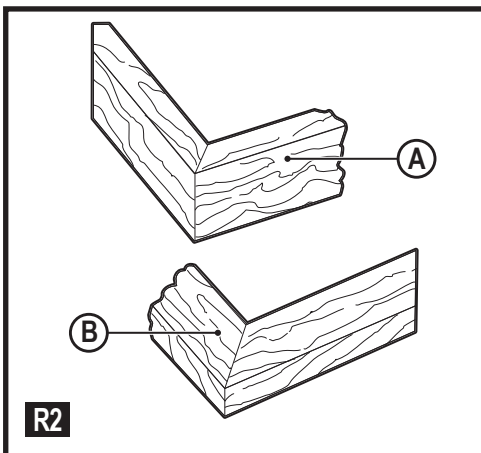
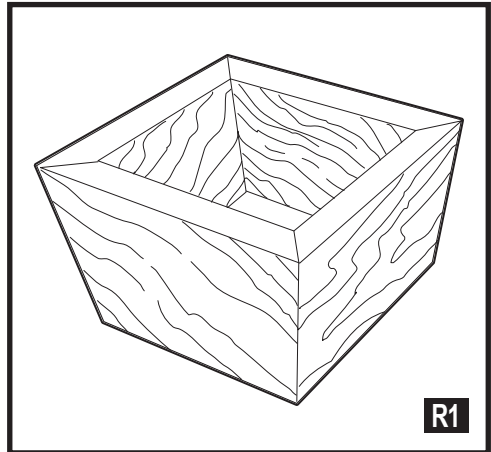
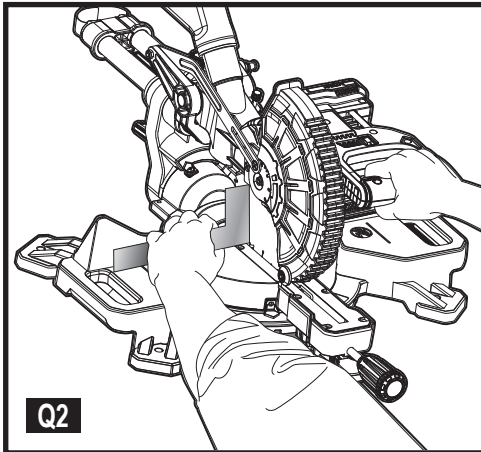
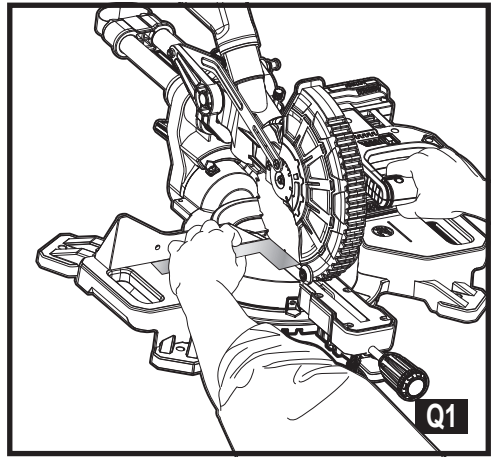
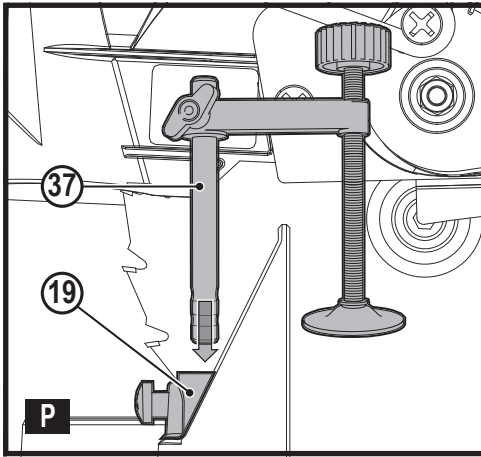
SFMCS701

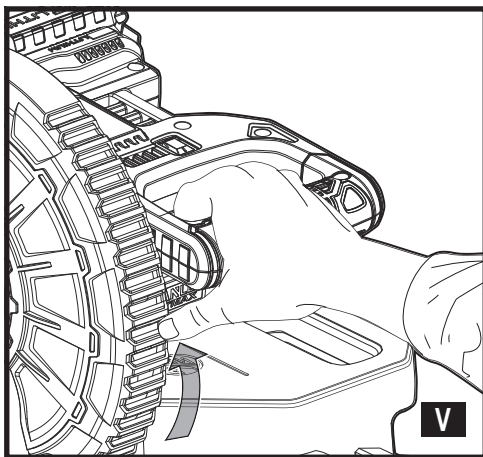
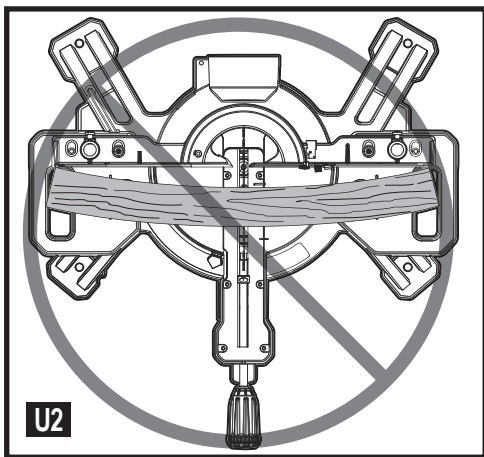
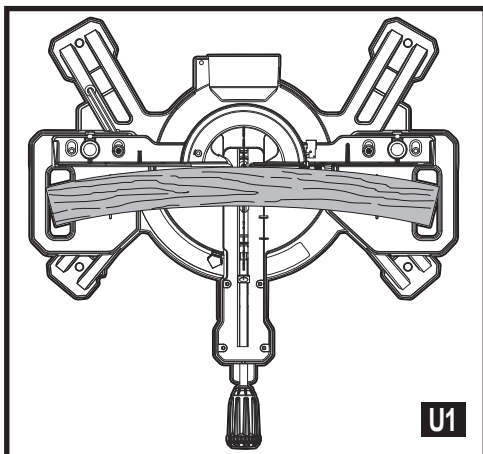
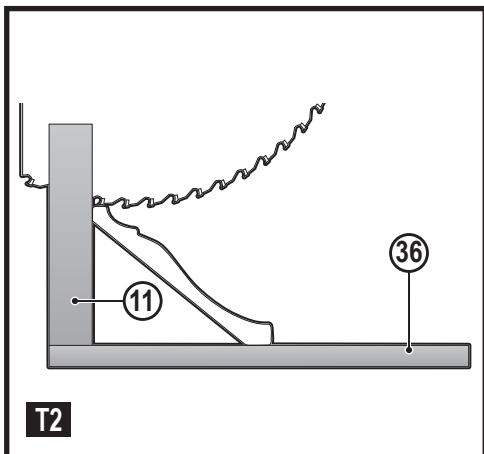
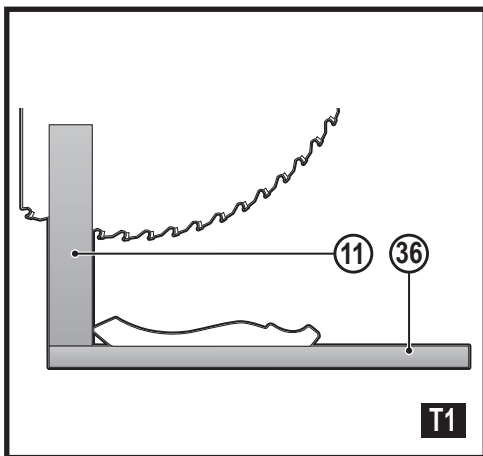
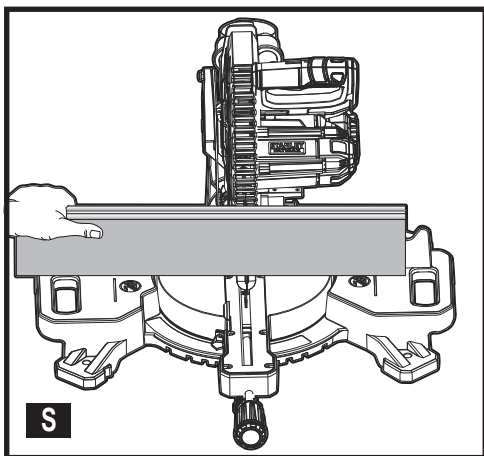


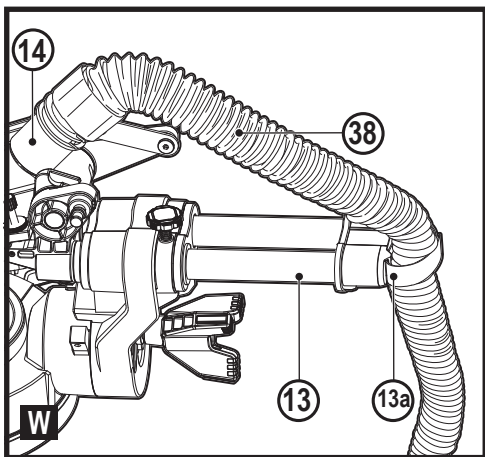












Предназначение

Вашият STANLEY FATMAX SFMCS701 плъзгач се фугорез е проектиран само за рязане на дърво, пластмаса и цветни метали. Този инструмент е предназначен за професионална и лична употреба от непрофесионални потребители.

Инструкции за безопасност

Общи предупреждения за безопасна работа с електроинструменти



Предупреждение! Прочетете всички предупреждения, инструкции, илюстрации и технически характеристики, предоставени с електроинструмента. Неспазването на предупрежденията и указанията, изброени по-долу, може да доведе до токов удар, пожар и/или тежки травми.

Запазете всички предупреждения и инструкции за бъдещи справки. Терминът "електроинструмент" във всички предупреждения, изброени по-долу, се отнася до захранване (със захранващ кабел) или работещи на батерии (без захранващ кабел) електрически инструменти и машини.

1. Безопасност на работното място

- a. **Пазете работното място чисто и добре осветено.** Бездорядъкът и недостатъчното осветление могат да доведат до трудова злополука.
- b. **Не използвайте електроинструменти във взривоопасна среда, като например при наличието на запалителни течности, газове или прах.** Електроинструментите произвеждат искри, които могат да възпламят праха или изпаренията.
- v. **Дръжте деца и странични лица надалече, докато работите с електроинструмента.** Всяко отклоняване на вниманието може да ви накара да загубите контрол.

2. Електрическа безопасност

- a. **Щепселите на електроинструмента трябва да са подходящи за използвания контакт. Никога, по никакъв начин не променяйте щепсела. Не използвайте адаптери за щепсела със заземени (замасени) електрически инструменти.** Непроменените щепсели и контакти намаляват риска от токов удар.
- b. **Да се избягва контакт на тялото със заземени или замасени повърхности като тръби, радиатори, кухненски печки и хладилници.** Съществува повишен риск от токов удар, ако тялото ви е заземено.
- v. **Не излагайте електроинструментите на дъжд и мокри условия.** Проникването на вода

в електроинструмента повишава опасността от токов удар.

- г. **Не злоупотребявайте с кабела. Никога не използвайте кабела за носене, дърпане или изключване на електроинструмента. Пазете кабела далече от топлина, масло, остри ръбове или движещи се части.** Повредените или оплетени кабели увеличават риска от токов удар.
- д. **Когато работите с електроинструмент на открито, използвайте удължителен кабел, удобен за използване на открито.** Използването на кабел, подходящ за употреба на открито, намалява риска от токов удар.
- е. **Ако не можете да избегнете работата с електроинструмент на влажно място, използвайте захранване с дефектнотоквата защита (RCD).** Употребата на RCD намалява риска от токов удар.

3. Лична безопасност

- a. **Бъдете нащрек, внимавайте какво правите и бъдете разумни, когато работите с електроинструмента. Не използвайте електроинструмента, когато сте изморени или сте под влияние на наркотици, алкохол или лекарства.** Един миг невнимание при работа с електроинструмент може да доведе до сериозни наранявания.
- б. **Използвайте лични предпазни средства. Винаги носете защита за очите.** Предпазни средства, като противопрохова маска, предпазни обувки, каска или слухова защита, използвани за съответните условия, намаляват личните наранявания.
- v. **Предотвратявайте случайното задействане. Уверете се, че превключателят е на позиция изключен, преди да го свържете към източника на захранване и/или към батерийното устройство, преди да вземете или носите инструмента.** Носенето на електроинструмент с пръста на прекъсвача или стартирането на електроинструменти, когато прекъсвачът е на позиция "включен", може да доведе до трудова злополука.
- г. **Махнете всички регулиращи или гаечни ключове преди да включите електроинструмента.** Прикрепени към въртящи се части на електроинструмента гаечни или регулиращи ключове могат да доведат до наранявания.
- д. **Не се протягайте прекалено. Стойте стабилно на краката си през цялото време.** Това позволява по-добър контрол над електроинструмента в непредвидими ситуации.
- е. **Обличайте се подходящо. Не носете висящи дрехи или бижута. Пазете косата си, дрехите си и ръкавиците далече от движещите се части.**

- Висящите дрехи, бижута или дълги коси могат да бъдат захванати от движещи се части.
- ж. **Ако са предоставени устройства за аспирация или приспособления за събиране на прах, уверете се, че са свързани и използвани правилно.** Използването на тези средства може да намали опасностите свързани с праха.
3. **Не допускайте поради навика от честото използване на инструмента да пренебрегвате принципите за безопасност при работа с него.** Едно невнимателно действие може да доведе до тежки наранявания в рамките на части от секундата.
4. **Използване и грижа за електроинструментите**
- а. **Не насилвайте електроинструментите.** Използвайте правилния инструмент за вашето приложение. Подходящият електроинструмент ще свърши по-добре и по-безопасно работата, при темпото, за което е създаден.
- б. **Не използвайте електроинструмента, ако преключвателят не го включва и изключва.** Всеки електроинструмент, който не може да се контролира с преключвателя е опасен и трябва да се поправи.
- в. **Изключете щепсела от захранването и/или батерията на електроинструмента, преди извършването на каквото и да е регулиране, смяна на аксесоари или съхраняване на уреда.** Такива предварителни мерки за безопасност намаляват риска от нежелателно задействане на електроинструмента.
- г. **Съхранявайте преносимите електроинструменти извън досега на деца и не позволявайте на непознати с електроинструмента или тези инструкции лица да работят с него.** Електроинструментите са опасни в ръцете на необучени потребители.
- е. **Поддръжка на електроинструменти и аксесоари.** Проверявайте за неправилно разположение или свързване на подвижните звена, за счупване на части и всички други условия, които могат да повлияят на експлоатацията на електроинструментите. При повреда на електроинструмента, задължително го поправете преди да го използвате отново. Много злополуки се причиняват от лошо поддържани електрически инструменти.
- е. **Да се поддържат режещите инструменти остри и чисти.** Правилно поддържаните режещи инструменти с остри остриета по-трудно могат да се огънат и по-лесно се контролират.
- ж. **Използвайте електроинструментите, аксесоарите и допълнителните части към тях в съответствие с инструкциите, като вземате предвид работните условия и характера на работата.** Използването на електроинструмента за работи, различни от тези, за които е предназначен, може да доведе до опасни ситуации.
3. **Пазете дръжките и повърхностите за захващане сухи и чисти от масло и грес.** Хлъзгави дръжки и повърхности не са условие за безопасна работа и контрол на инструмента в неочаквани ситуации.
5. **Употреба и грижа за акумулаторен инструмент**
- а. **Зареждайте само със зарядното устройство, определено от производителя.** Зарядно, което е подходящо за един тип батерии може да създаде риск от пожар, когато се използват с друг тип батерии.
- б. **Използвайте електроинструментите само със специално предназначенияте акумулаторни батерии.** Използването на друг вид батерии може да предизвика нараняване или пожар.
- в. **Когато батерията не е в употреба, да се пази от други метални предмети, като кламери, монети, ключове, пирони, винтове, или други малки метални предмети, които могат да направят връзка от една клемма до друга.** Последствията от късото съединение могат да бъдат изгаряния или пожар.
- г. **При извънредни обстоятелства от батерията може да изтече течност; избягвайте контакт. Ако случайно попадне на кожата, изплакнете с вода. Ако течността попадне на очите ви, потърсете медицинска помощ.** Изтеклата от батерията течност може да причини дразнене и изгаряния.
- д. **Не използвайте батерията или инструмента, които са повредени или изменени.** Повредената или модифицирана батерия, може да има непредсказуемо действие, което да доведе до пожар, експлозия или риск от нараняване.
- е. **Не излагайте батерията или инструмента на огън или на прекомерна температура.** Излагането на огън или температура над 130 °C може да предизвика експлозия.
- ж. **Следвайте всички инструкции за зареждане и не зареждайте батерията или инструмента извън температурния диапазон, посочен в инструкциите.** Неправилното зареждане или при температури извън определения диапазон може да повреди батерията и да увеличи риска от пожар.
6. **Сервизиране**
- а. **Сервизирането на вашия електроинструмент трябва да се извършва само от квалифицирано лице, като се използват само оригинални резервни части.** Това ще гарантира безопасната употреба на уреда.
- б. **Никога не поправяйте повредена батерия.** Обслужването на батериите трябва да се извършва

само от производителя или оторизираните доставчици на услуги.

Инструкции за безопасност за фугорези

- ◆ **Фугорезите са предназначени за рязане на дърво или подобни на дърво продукти, те не могат да се използват с абразивни отрезни колела за рязане на железни материали като пръти, шпилки и др. Абразивният прах причинява запушване на движещите се части, като например по-ниския щит. Искрите от абразивно рязане ще изгорят долният щит, вложката на прореза и други пластмасови части.**
- ◆ **Използвайте скоби за закрепване на детайла, когато е възможно. Ако поддържате детайла на ръка, винаги трябва да държите ръката си поне на 100 мм от всяка страна на острието. Не използвайте този трион, за да отрежете парчета, които са твърде малки, за да бъдат здраво затегнати или държани на ръка. Ако ръката ви е поставена твърде близо до острието, има повишен риск от нараняване от контакт с острието.**
- ◆ **Детайлът трябва да е неподвижен и притиснат или закрепен, както срещу оградката, така и към масата. Не подавайте детайла в режещия диск и никога не режете със "свободни ръце". Неограничените или движещите се детайли могат да се изхвърлят при високи скорости, причинявайки нараняване.**
- ◆ **Вкарайте фугореза през детайла. Не дърпайте триона през детайла.**
- ◆ **За да направите срязване, повдигнете главата на триона и го издърпайте над детайла, без да режете, стартирайте двигателя, натиснете главата на триона надолу и натиснете триона през детайла. Рязането на хода на издърпване може да доведе до изкачване на режещия диск на върха на детайла и бурно изхвърляне на режещия механизъм към оператора.**
- ◆ **Никога не пресичайте с ръка предназначената линия за рязане или пред или зад режещия диск. Поддържането на детайла „кръстосано“, т.е. задържане на детайла отдясно на острието с лявата ръка или обратно, е много опасно.**
- ◆ **Не се пресягайте зад оградката с която и да е ръка по-близо от 100 мм, от която и да е страна на острието, за да свалите дървените подпорки, или по друга причина, докато острието се върти. Близостта на въртенето на режещия диск до ръката ви може да не е очевидно, и може сериозно да се нараните.**
- ◆ **Проверете детайла преди рязането. Ако детайлът е наклонен или изкривен, затегнете го с лицевата страна към оградката. Винаги внимавайте да няма празнина между детайла, оградката и масата по**

- протегание на линията на рязането. Огънатите или изкривени детайли могат да се завъртят или изместят и могат да предизвикат свързване на въртящия се трион при рязане. В детайла не трябва да има никакви пирони или чужди тела.**
- ◆ **Не използвайте триона, докато масата не е изчистена от всички инструменти, дървени отпадъци и т.н., с изключение на детайла. Малки отломки или хлабави парчета дърво или други обекти, които се допират до въртящата се лопатка, могат да бъдат хвърлени с висока скорост.**
- ◆ **Режете по един детайл наведнъж. Множествените детайли на едно място не могат да бъдат адекватно затегнати или подплатени и могат да залепнат за острието, или да се изместят по време на рязане.**
- ◆ **Преди употреба се уверете, че циркуляра е монтиран или поставен на равна, твърда работна повърхност. Равната и твърда работна повърхност намалява риска от неустойчивост на циркулярния трион.**
- ◆ **Планирайте работата си. Всеки път, когато промените наклона и скосяването на фугореза, се уверете, че регулируемата оградка е настроена правилно, за да поддържа работния детайл и няма да преци на острието или охранителната система. Без да "ВКЛ." инструмента и без детайла на масата, преместете режещият диск чрез пълно симулирано рязане, за да се уверите, че няма да има смущения или опасност от рязане на оградката.**
- ◆ **Осигурете адекватна поддръжка, като удължителите за маса, поставка за триони и т.н. за детайл, който е по-широк или по-дълъг от горната част на масата. Работните детайли, които са по-дълги или по-широки от масата за рязане, могат да наклонят фугореза, ако не са надеждно укрепени. Ако отрязваният елемент се наклони, той може да повдигне долния щит, или да бъде изхвърлен от въртящия се диск.**
- ◆ **Не използвайте друго лице като заместител на удължителя за маса, или като допълнителна поддръжка. Нестабилната опора на детайла може да предизвика огъване на острието или изместване на детайла по време на рязане, като може да издърпа вас и помощника ви във въртящото се острие.**
- ◆ **Отрязаното парче не трябва да се забива или притиска по никакъв начин срещу въртящият се диск. Ако се ограничи, т.е. ако се използва ограничител на дължината, отрязаното парче може да се закрепят срещу острието и да се изхвърли насилствено.**
- ◆ **Винаги използвайте скоба или приспособление, предназначено за правилно поддържане на кръгли материали, като пръти или тръби. Пръчките имат склонност да се търкалят, докато се режат,**

причинявайки „захапване“ и издърпване на детайла в острието, на ръка.

- ◆ **Оставете ножа да достигне пълната скорост преди да докоснете детайла.** Това ще намали риска от извърляне на детайла.
- ◆ **Ако заготовката или острието заседнат, изключете фугореза.** Изчакайте всички движещи се части да спрат и извадете щепсела от източника на захранване и/или извадете батерията. След това работете, за да освободите заседналият материал. Продължителното рязане със заседнал детайл може да причини загуба на контрол или повреда на фугореза.
- ◆ **След като приключите срязването, освободете преклювачателя, задръжте главата на триона надолу и изчакайте острието да спре, преди да извадите прекъсвача.** Опасно е да се пресягат с ръка в близост до спускащо се острие.

Допълнителни инструкции за безопасност за фугорези

- ◆ Предназначението е описано в това ръководство. Използването на аксесоар, приспособление или изпълнението на каквато и да е операция с този инструмент, различна от препоръчаните в това ръководство, представлява риск от нараняване и/или повреда на имущество.
- ◆ Не използвайте напукани/огънати/повредени/деформирани ножове.
- ◆ Сменете плочата с прореза, когато се износи.
- ◆ Не използвайте остриета с по-голям или по-малък диаметър от препоръчителния. За правилните размери на острието вижте техническите данни. Използвайте само остриетата, указани в това ръководство, които са в съгласие с EN 847-1.
- ◆ Не използвайте високоскоростни стоманени триони (HSS).



Предупреждение! Контактът или вдишването на прах, в резултат на рязане, могат да застрашат здравето на оператора и на трети лица в близост. Носете защитна маска срещу прах, специално създадена за предпазване от прах и изпарения, и внимавайте лицата в или влизаци в работната зона също да са защитени.

- ◆ Не работете с материал, съдържащ азбест. Азбестът се счита за канцерогенен.
- ◆ Носете ръкавици при работа с триони и груб материал (ножовете трябва да се носят в държач, когато е възможно).
- ◆ Носете защита на слуха, за да се намали рискът от индуцираната загуба на слуха.

- ◆ Помислете си за използването на специално проектирани за намаляване на шума остриета.
- ◆ Носете предпазни очила, за да намалите риска от нараняване.
- ◆ Използвайте торбата за прах, предоставена при рязане на дърво.
- ◆ **Дръжте електроинструмента за изолираните повърхности при извършване на операция, при която аксесоара за рязане може да засегне скритото окабеляване или собствения си кабел.** Прерязването на "жив" кабел ще зареди с ток металните части на електроинструмента, в резултат на което оператора може да получи токов удар.
- ◆ Изберете правилният диск за материала, който ще бъде срязван.
- ◆ Не работете с машината без поставен щит. Не работете с машината, ако щита не работи или не се поддържа правилно.
- ◆ Уверете се, че рамото е здраво закрепено, когато извършвате скосени срязвания.
- ◆ Преди всяко рязане се уверете, че машината е стабилна.
- ◆ Поддържайте дръжките сухи, чисти и незамърсени от масло и смазка.
- ◆ Съхранявайте околното пространство на машината добре поддържано и свободно от насипни материали, например чипове и отрязъци.
- ◆ Уверете се, че машината и работното място са снабдени с подходящо общо или локално осветление.
- ◆ Не позволявайте на необучени хора да работят с тази машина.
- ◆ Преди употреба се уверете, че режещият диск е монтиран правилно. Уверете се, че диска се върти в правилната посока. Поддържайте диска остър. Следвайте инструкциите за смазване и смяна на аксесоарите.
- ◆ Внимавайте скоростта, обозначени върху режещия диск, да е най-малко равен на скоростта, обозначени върху триона.
- ◆ Уверете се, че всички използвани разредки и шпиндел пръстени са подходящи за целта, както е определено от STANLEY FATMAX.
- ◆ Ремонтът на системата за насочване на линията на рязане трябва да се извърши от оторизирани сервиси или сервизен персонал на STANLEY FATMAX.
- ◆ Свалете батерията от машината преди извършването на каквато и да е поддръжка или когато сменят острието.
- ◆ Никога не извършвайте почистване, поддръжка, отстраняване на отрязани части или други части на обработваната част от зоната за рязане,

когато машината работи и главата на триона не е в положение на покой.

- ◆ Когато е възможно, винаги монтирайте машината на пейка.
- ◆ Уверете се, че всички заключващи копчета и дръжки са стегнати преди започване на всяка операция.
- ◆ Никога не използвайте триона без вложката за масата.
- ◆ Никога не се опитвайте да спрете бързо движеща се машина чрез запречването на инструмент или друго средство пред острието; по този начин може да се стигне до сериозни инциденти по непредпазливост.
- ◆ Преди да използвате или монтирайте някой от аксесоарите, консултирайте се с ръководството за употреба. Неправилното използване на аксесоар може да доведе до щети.
- ◆ Повдигнете острието от вложката за маса в обработвания детайл, преди да освободите ключа за включване/изключване.
- ◆ Не вклинявайте нищо срещу вентилатора, за да държите моторният вал.
- ◆ Предпазителят на острието на вашия трион ще се вдигне автоматично, когато рамото на триона е свалено; той ще снижи острието, когато рамото на триона е повдигнато. Предпазителят може да бъде повдигнат ръчно, когато сваляте или поставяте остриета на триона или за проверка на триона. Никога не повдигайте ръчно предпазителя на острието, освен ако машината не е изключена.
- ◆ Периодично проверявайте въздушните отвори на мотора дали са чисти от трески.
- ◆ Никога не правете предупредителните знаци на електроинструмента неразпознаваеми.
- ◆ Никога не стойте върху електроинструмента. Сериозни наранявания могат да възникнат, когато електроинструментът се преобърне или при контакт с острието.
- ◆ Не хващайте острието след работа, преди да се охлади. Режещото острие може да се нагорещи по време на работа.
- ◆ За да избегнете нараняване от изхвърляне на материали, свалете батерията от триона, за да избегнете случайно стартиране, и след това извадете малките материали.
- ◆ Преди употреба и след всяка поддръжка трябва да се провери предпазителя на острието, за да се гарантира правилното функциониране. Този тест трябва да се извърши при изключен трион и извадена батерия. Ръката трябва да бъде повдигната и спусната, за да се гарантира, че щита покрива острието и ножът не влиза в контакт с предпазителя. Ако предпазителят не работи правилно, поддръжката на електроинструмента трябва да се извърши от

квалифициран сервизен техник. Обадете се на STANLEY FATMAX за най-близкият сервизен агент.

- ◆ **Този фугорез е предназначен само за рязане на дърво, пластмаса и цветни метали.** Не използвайте триона, за да режете други материали, освен препоръчаните от производителя.
- ◆ Не хващайте острието след работа, преди да се охлади. Режещото острие може да се нагорещи по време на работа.



Предупреждение! Рязането на пластмаси, дървесината, покрита със смола и други материали може да доведе до натрупване на разтопен материал върху върховете на ножовете и корпуса на режещия диск, което увеличава риска от прегряване и свързване на ножчетата по време на рязане.

Безопасност на хората около вас

- ◆ Това зарядно устройство може да се използва от деца на възраст от 8 години нагоре и лица с ограничени физически, сетивни или умствени способности или липса на опит и познания, ако са под наблюдение или са получили инструкции за използване на уреда по безопасен начин и разбират евентуалните опасности.
- ◆ Децата не трябва да си играят с уреда. Не трябва да се извършва почистване и поддръжка от деца без наблюдение.

Допълнителни рискове

Следните рискове са присъщи при използването на триони:

Въпреки прилагането на съответните правила за безопасност и използването на уреда за безопасност, някои допълнителни рискове не могат да бъдат избегнати. Те включват:

- ◆ Наранявания, причинени от докосване до въртящи се/двигещи се части.
- ◆ Увреждане на слуха.
- ◆ Риск от инцидент, причинен от непокрити части на въртящото се острие на триона.
- ◆ Опасност от нараняване при смяна на части, остриета или аксесоари.
- ◆ Риск от притискане на пръст при отваряне на щитовете.
- ◆ Опасности за здравето, причинени от вдишването на прах, в резултат от рязане на дърва, особено дъб, бук и MDF.
- ◆ Наранявания, причинени от продължителна употреба на инструмента. Когато използвате някой инструмент за продължителни периоди от време, е необходимо да си взимате редовни почивки.

Шум

Заявените стойности на шумовите емисии са измерени в съответствие със стандартен метод за изпитване и могат да се използват за сравняване на един инструмент с друг.

Декларираните стойности на излъчваният шум могат, също така, да бъдат използвани при предварителната оценка за излагането.

Предупреждение! Стойността на излъчваният шум по време на действителното използване на електроинструмента може да се различава от обявените стойности, в зависимост от начина, по който се използва инструмента, особено по отношение на вида обработван материал.

Предупреждение! Винаги носете подходяща лична защита на слуха. При някои условия и продължителност на употреба, шумът от този продукт може да допринесе за загубата на слуха. Бъдете наясно със следните фактори, които влияят на излагането на шум:

- ◆ Използвайте остриетата на триона, които са създадени за намаляване на шума,
- ◆ Използвайте само добре подострени остриета, и
- ◆ Използвайте специално проектирани дискове за намаляване на шума.

Етикети по инструмента

Следните пиктограми, заедно с кода за дата, са показани на инструмента:



Предупреждение! За да намалите риска от наранявания, прочетете ръководството с инструкции.



Носете защитни очила и маска



Носете защита за ушите



Носете маска срещу прах



Този продукт не трябва да се използва от деца под 16 години



Пазете ръцете си далече от острието



Забранена за ръце зона - Дръжте пръстите и ръцете далеч от въртящите се режещи дискове



Носете ръкавици при работа с триони



Не се взирайте в работната лампа

Допълнителни инструкции за безопасност за батерии и зарядни устройства

Предупреждение! Уредът може да се използва само с приложеното към него захранване.

Забележка: Диапазонът на работната температура на инструмента се препоръчва да е от 4 °C до 40 °C.

Батерии

- ◆ Никога и по никаква причина не се опитвайте да ги отваряте.
- ◆ Не излагайте батерията на вода.
- ◆ Не съхранявайте на места, където температурата може да превиши 40 °C.
- ◆ Зареждайте само при температура на околната среда между 10 °C и 40 °C.
- ◆ Зареждайте само, като използвате предоставеното с инструмента зарядно устройство.
- ◆ Когато изхвърляте батерии, следвайте инструкциите от раздела "Защита на околната среда".



Да не се опитва зареждане на повредени батерии.

Зарядни устройства

- ◆ Зарядното устройство на Stanley FatMax да се използва само за зареждане на батерията в инструмента, с която е доставен. Други батерии може да избухнат и да причинят наранявания и щети.
- ◆ Никога да не се опитва зареждане на сухи батерии.
- ◆ Веднага сменяйте повредените кабели.
- ◆ Не излагайте инструмента на вода.
- ◆ Не отваряйте зарядното устройство.
- ◆ Не експериментирайте със зарядното устройство.



Зарядното устройство е предназначено само за работа на закрито.



Прочетете инструкциите преди употреба.

Електрическа безопасност



Вашето зарядно устройство е двойно изолирано; затова не се изисква заземяване. Винаги проверявайте дали захранващото напрежение отговаря на напрежението на табелката. Никога не се опитвайте да заменят зарядното устройство с обикновен захранващ кабел.

- ◆ Ако захранващият кабел е повреден, трябва да се смени от производителя или от оторизиран сервизен център на Stanley FatMax, за да се предотврати злополука.

Характеристики

Вашият инструмент има всички или някои от следните характеристики.

1. Пусков превключвател
2. Работна ръкохватка
3. Монтажни дупки
4. Долен предпазител
5. Заклучваща ръкохватка на скосяването
6. Бутон за заключване и отключване на скосяването
7. Плоча с процеп
8. Скала на скосеното рязане
9. Индикатор за скалата на скосяване
10. Ръкохватки за носене
11. Оградка
12. Копче, регулиращо наклона
13. Релси
- 13а. Велкро каишка
14. Отвор за праха
15. Батериен пакет
16. Превключвател на работната лампа
17. Заклучващ лост
18. Винт за заключване на релсата
19. Монтажна дупки за скобата
20. Заклучващ нит

Сглобка (Фиг. А)

Вашият фугорез е сглобен отчасти в кашона.

- ◆ Отворете кутията и повдигнете триона с помощта на ръкохватките за носене (10) в основата на триона (фиг. А).
- ◆ Поставете триона на гладка, равна повърхност като работна маса или здрава маса.
- ◆ Разгледайте диаграмата за монтаж на страница 2 от това ръководство, за да се запознаете с триона и различните части. Разделът за корекциите ще се позовава на тези термини и трябва да знаете какво и къде са частите.
- ◆ Ключът за фиксиране на фугореза (5) не е сглобен за транспортиране. Свалете копчето за фиксиране (5)

от опаковката и завийте винта, вижте фигура G и J за позиция.

- ◆ Вашият трион има вграден отвор за прах (14), който позволява да се свърже доставената, но не сглобена торба за прах (35) или обикновена прахосмукачка (Фиг. N).

Плоча с процеп (Фиг. J)

Плочата с процеп (7) е монтирана към масата с 6 винта. Височината на плочата с процеп (7) не е регулируема.

Забележка: Ако плочата с процеп (7) е износена, повредена или трябва да бъде сменена, ремонтът трябва да се извърши от оторизирани сервизни агенти или сервизен персонал на STANLEY FATMAX.

Заклучващ щифт (Фиг. F)

Предупреждение! Заклучващият щифт трябва да се използва САМО, когато носите или съхранявате триона. НИКОГА не използвайте заключващият щифт за каквато и да е работа, свързана с рязане.

Забележка: За да вдигнете, носите и поддържате митра триона по време на транспортиране, използвайте двете дръжки за носене (10), разположени от двете страни на основата на триона (Фиг. А).

За да заключите главата на триона в позиция надолу, натиснете главата на триона надолу, натиснете заключващият щифт (20) и освободете главата на триона. Това ще държи главата на триона надолу при превозване на триона от място на място. За да освободите, натиснете главата на триона надолу и издърпайте щифта навън.

Предупреждение! Винаги бъдете сигурни, че инструментът е изключен и батерията е извадена от инструмента, преди да настроите или проверите функцията на инструментите.

Зареждане на батерия (фиг. В)

Батерията трябва да се зареди преди първата употреба и всеки път, когато не може да произведе достатъчно мощност при извършване на работа, която е била лесно изпълнима преди това.

Батерията може да се загрее по време на зареждането; това е нормално и не представлява проблем.

Предупреждение! Не зареждайте батерията при околните температури под 10 °C или над 40 °C. Препоръчвана температура за зареждане: прибл. 24 °C.




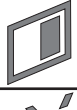


Забележка: Зарядното устройство няма да зареди батерията, ако температурата на гнездото за батерии е по ниска от 10 °C или е над 40 °C.

Батерията трябва да бъде оставена в зарядното устройство и зареждането ще започне автоматично, когато температурата в клетката се затопли или охлади.

Забележка: За да подсигурите максимална работа и живот на литиево-йонни акумулаторни пакети, заредете напълно акумулаторния пакет преди първа употреба.

- ◆ Включете зарядното устройство (21) в подходящ контакт, преди да вкарате акумулаторния пакет (15).
- ◆ Зелената светлина за зареждане (21a) ще присветва продължително, за да покаже, че зареждането е започнало.
- ◆ Завършването на зареждането ще бъде отбелязано с непрекъснато включена зелена светлинка за зареждане (21a). Батерийният пакет (15) е напълно зареден и може да се сваля и използва или да се остави в зарядното устройство (21).
- ◆ Заредете изпразнените батерии до 1 седмица след изпразването. Животът на батерията ще намалее значително, ако се съхранява в изпразнено състояние.

Светодиодни светлини за режимите на зарядното устройство

	Зареждане: Зелен пулсиращ светодиод	
	Напълно зареден: Зелен постоянен светодиод	
	Горещ/студен пакет закъснение: Зелен пулсиращ светодиод Червен постоянен светодиод	

Забележка: Това съвместимо зарядно устройство(а) няма да зарежда погрешен акумулаторен пакет. Зарядното устройство ще покаже грешка в батерията, като откаже да светне.

Забележка: Това може и да означава проблем със зарядното устройство. Ако зарядното устройство указва проблем, занесете зарядното устройство и батерията за тестване в упълномощен сервизен център.

Оставяне на батерията в зарядното устройство

Зарядното устройство и батерийният пакет могат да бъдат оставени свързани с непрекъснато светеща светодиодна лампа. Зарядното устройство ще запази батерийният пакет напълно зареден.

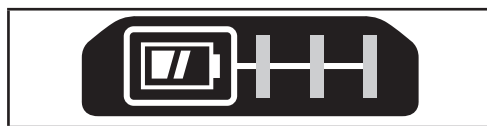
Горещ/студен пакет закъснение

Когато зарядното устройство открие батерия, която е прекалено гореща или твърде студена, тя автоматично стартира забавяне със закъснение за гореща/студена батерия, зеленият светодиод (21a) ще мига периодично,

докато червеният светодиод (21b) ще продължи да свети непрекъснато, спирайки зареждането, когато батерията е достигнала подходяща температура. Зарядното устройство тогава автоматично се превключва към режим на зареждане. Тази характеристика осигурява максимален живот на батерията.

Индикатор за състоянието на батерията (Фиг. С)

Батерията включва индикатор за състояние на зареждане, за да се определи бързо степента на живот на батерията, както е показано на фигура В. С натискане на бутона за състояние на зареждане (15a) можете лесно да видите заряда, останал в батерията, както е показано на фигура С.



Поставяне и сваляне на акумулатора (фиг. D, E)

- ◆ За да поставите батерията (15), подравнете я с гнездото на инструмента (22). Плъзнете батерията в гнездото и натиснете, докато батерията се застопори на място.
- ◆ За да извадите батерията, натиснете бутона за освобождаване (15b), като в същото време избутате батерията от гнездото, както е показано на фигура Е.

Смяна или поставяне на нов нож на триона (Фиг. G, H, I)

Предупреждение! За да се намали риска от сериозно нараняване, изключете инструмента и свалете батерийния пакет преди да транспортирате, регулирате или свалите/поставяте представки или аксесоари. Едно нежелано задействане на инструмента може да предизвика наранявания.

Сваляне на острието

- ◆ Свалете батерията (15) от триона.
- ◆ Повдигнете рамото до горна позиция и повдигнете долния щит (4) възможно най-високо.
- ◆ Разхлабете, но не сваляйте винта на скобата на предпазителя (24), докато скобата (25) може да се повдигне достатъчно високо, за да се получи достъп до винта на диска (26). Долният предпазител ще остане вдигнат поради позицията на винта на скобата на предпазителя.
- ◆ Натиснете бутона на заключването на шпиндела (28), докато внимателно въртите режещият диск (29) на ръка, докато се захване заключването.
- ◆ Като задържите бутона натиснат, използвайте другата ръка и шестостенната страна на гаечния ключ, за да

разхлабите винта на острието (26). (Завъртете по посока на часовника, лява резбовка.)

- ◆ Отстранете винта на ножа (26) с помощта на шестостенната страна на предоставения гаечен ключ, външната шайба на скобата (30) и острието (29). Вътрешната закрепваща шайба (31) може да се остави на шпиндела (32).

Поставяне на острие

- ◆ Свалете батерията (15) от триона.
- ◆ С вдигнато рамо, долния щит (4) отворен и предпазната скоба (25) повдигната, поставете острието (29) върху шпиндела (32) и срещу вътрешната скоба на острието (31), като зъбите на острието са насочени в посоката на въртене, както е отбелязано на триона.
- ◆ Монтирайте външната закрепваща шайба (30) на шпиндела (32).
- ◆ Монтирайте винта на диска (26), и като захванете ключалката на шпиндела (28), затегнете винта (26) здраво с предоставения гаечен ключ (завъртете по посока на часовника, лява резбовка).
- ◆ Върнете скобата на щита (25) към оригиналната му позиция напълно надолу и здраво затегнете винта на скобата на щита (24), за да държи скобата на място.

Система за насочване по линията на рязане

Предупреждение! Не гледайте директно в работната лампа. Това може да доведе до сериозно увреждане на зрението.

Забележка: Батерията трябва да бъде заредена и свързана с митра триона.

Системата за насочване на среза може да бъде включена или изключена само чрез превключвателя на работната лампа (16).

За да режете през съществуваща линия от молив върху парче дърво, включете системата за насочване на среза с помощта на превключвателя на работната лампа (16) (не с главния пусков превключвател), след което издърпайте надолу върху управляващата дръжка (2), за да поставите острието близо до дървесината.

Сянката на острието ще се появи на дървото. Тази линия на сянката представлява материала, който острието ще премахне, когато извършва срязване.

За да насочите правилно своя разрез към линията от молива, подравнете линията от молива с ръба на сянката на острието. Имайте предвид, че може да се наложи да регулирате ъглите на скосяване или наклон, за да съответстват точно на линията от молива.

Вашият трион е оборудван с функция за повреда на батерията. Работната лампа започва да мига, когато батерията е близо до края на полезния си заряд, или когато батерията е твърде гореща. Заредете батерията,

преди да продължите да режете. Вижте процедурата за зареждане под Важни инструкции за безопасност на батерии за инструкции относно зареждане на батерията.

Управление на скосеното рязане (Фиг. J)

Заклучващото копче на скосеното рязане (5) и бутона за захващане и освобождаване на скосяването (6) ви дават възможност да режете под ъгъл от 47° отдясно и 47° отляво. Ключалката за скосяването ще се постави автоматично на 0°, 15°, 22,5°, 31,6° и 45° отляво и отдясно. За да настроите триона на скосяване, отключете механизма за заключване на скосяването, като завъртите копчето за заключване на скосяването (5) обратно на часовниковата стрелка, за да се отключи и по часовниковата стрелка да се заключи. Издърпайте бутона на заключването на скосяването (6) нагоре и задайте желания ъгъл на скосяване в скалата за скосяване (8). Заклучете копчето за заключване на митрата (5), като завъртите по посока на часовниковата стрелка.

Копче за заключване на устройството за рязане под наклон (Фиг. K)

Заклучването на устройството за рязане под наклон ви дава възможност да режете под наклон 48° наляво. За да регулирате настройката на наклона, завъртете копчето за заключване на наклона (12) обратно на часовниковата стрелка, за да го разхлабите. За да затегнете, завъртете заключващото копче на устройството за рязане под наклон по посока на часовниковата стрелка.

Внимание! Опасност от прищипване. Не забравяйте да затегнете копчето за фиксиране на скосяването, преди да регулирате нулирането.

Пусков превключвател (Фиг. L)

За да включите триона, натиснете заключващия лост (17) наляво, след това натиснете пусковият превключвател (1). Трионът ще работи, докато превключвателя е натиснат. Оставете острието да се завърти на пълни работни обороти, преди да започнете срязването. За да изключите триона, освободете превключвателя. Оставете диска да спре, преди да повдигнете главата на триона. Няма възможност за заключване на ключа. Предоставена е дупка (1а) в пусковият превключвател за вкарване на катинар за заключване на превключвателя.

Вашият трион не е снабден с автоматична електрическа спирачка, но режещият диск на триона трябва да спре до 5 секунди след освобождаване на спусъка. Това не е регулируемо. Ако времето за спиране многократно надвишава 5 секунди, инструмента трябва да се сервизира от оторизиран сервизен център на Stanley FatMax.

Винаги внимавайте диска да е спрял, преди свалянето му от процепа.

Прахоулавяне (Фиг. М)

Предупреждение! За да се намали риска от сериозно нараняване, изключете инструмента и свалете батерийния пакет преди да транспортирате, регулирате или сваляте/поставяте представки или аксесоари. Едно нежелано задействане на инструмента може да предизвика наранявания.

Вашият трион има вграден отвор за прах (14), който позволява да се свърже към предоставената торбичка за прах (35) или да се свърже към прахосмукачка.

Прикачване на торбичка за прах

- ◆ Поставете торбичката за прах (35) към отвора за прах (14), както е показано на Фигура М.
- ◆ Вакуумна тръба (38 - не е предоставена) може да бъде монтирана към отвора за прах (14), а не торбичката за прах (35). Това можете да направите, като поставите тръбата на прахосмукачката (38) на мястото на торбичката за прах (35), вижте фигура М.
- ◆ Използвайте каишката тип велкро (13а), за да държите тръбата на прахосмукачката (38) далече от плъзгащите се релси (13), докато работите с триона.

Забележка: Каишката тип велкро (13а) не е дръжка за носене и не трябва да се използва за преместване или транспортиране на триона.

Изпразване на торбичката за прах

- ◆ Свалете торбичката за прах (35) от циркуляра и нежно я разресете или изтупайте торбичката от прахта.
- ◆ Поставете обратно торбичката за прах на порта за прах (14).

Може да забележите, че няма да можете свободно да изкарате цялото количество прах от торбичката. Това няма да повлияе на рязането на машината, но ще намали ефективността на прахоулавянето на триона. За да възстановите ефективността на прахоулавянето на триона, натиснете пружинката в торбичката за прах, когато я изпразвате, и я изтупайте в кофата за боклук или върху съда за събиране на прах.

Предупреждение! Никога не използвайте този трион, ако торбата за прах не е на мястото си. Прахът от дървесина може да причини проблеми с дишането.

Рязане с вашият трион

Ако функцията за плъзгане не се използва, уверете се, че главата на триона е натисната възможно най-пълно назад и винта за заключване на релсата (18) е затегнат. Това ще предотврати плъзгането на триона по релсите със захванат обработван детайл.

Забележка: НЕ РЕЖЕТЕ ЖЕЛЕЗНИ МЕТАЛИ ИЛИ ЗИДАРИЯ С ТОЗИ ТРИОН (НЕЖЕЛЕЗНИТЕ МЕТАЛИ МОГАТ ДА БЪДАТ РЯЗАНИ С ТОЗИ ТРИОН. Не използвайте абразивни остриета.

Забележка: Вижте задействането и видимостта на щита в раздела за важна информация относно долния щит, преди рязане.

Пресечено рязане (фиг. N)

Кръстосаното срязване се прави чрез рязане на дърво през влакната под всеки ъгъл. Прав, напречен разрез се прави със скосено рамо при положение на нулева степен. Нагласете и заключете рамото на фугореза на нула и дръжте здраво дървото на масата и към оградката. Със затегнат винт на релсата (18) включете триона чрез извъртане на пусковият превключвател (1).

Когато трионът набере скорост (около 1 секунда), свалете леко и бавно рамото, за да срежете през дървото. Оставете острието да спре напълно, преди да повдигнете рамото.

При рязане на предмет, по-голям от 2 × 4 (51 × 102), използвайте движение надолу/назад с разхлабен винт (18) за заключване на релсата. Издърпайте триона навън към вас, снижете главата на триона надолу към обработвания детайл и бавно натиснете, за да извършите срязването. Не допускайте контакт на острието на триона с горната част на обработвания детайл, докато издърпвате.

Трионът може да върви срещу вас, като евентуално може да причини наранявания или повреди на обработвания детайл.

Предупреждение! Винаги използвайте работна скоба, за да поддържате контрола и да намалите риска от повреда на детайла и нараняване, ако ръцете ви трябва да са на разстояние до 6" (152 мм) от диска по време на рязането.

Забележка! Винта (18) за заключване на релсата трябва да е разхлабен, за да позволи на триона да се плъзга по релсите.

Кръстосаното скосено рязане се прави с фугореза под ъгъл, различен от нула.

Този ъгъл на срязване често е 45° за правене на ъгли, но може да се настройва между нула и 47° наляво или 47° надясно. Направете срязването, както е описано по-горе.

Когато изпълнявате скосено рязане върху детайл, по-широк от 2 × 6, които са по-къси по дължина, винаги поставяйте по-дългата страна към оградката (Фиг. O).

За да срязвате парче дърво по направена с молив линия, съчетайте ъгъла възможно най-близо. Изрежете дървото малко прекалено дълго и измерете от линията на молива до ръба на рязане, за да определите в коя посока да регулирате ъгъла на рязане и да го срежете отново. Това ще изисква известна практика, но това е често използвана техника.

Рязане под наклон

Наклоненото рязане е скосено рязане, което се извършва с острието на триона, наклонено под ъгъл към дървесината. За да настроите наклона, разхлабете копчето за заключване на наклона (12) и преместете

триона вляво по желание. След като зададете желанието ъгъл на рязане под наклон, затегнете здраво конуса за рязане под наклон. Ъглите за рязане под наклон могат да бъдат зададени от 3° надясно до 48° наляво.

Качество на срязване

Лекотата на срязване зависи от множество фактори. Неща, като материала за рязане, вида на острието, остротата на острието и скоростта на рязане, допринасят за качеството на рязането. Когато е необходимо наистина безпрепятствено срязване за отливки и други специални елементи, остър (60 зъбно карбидно) острие и по-бавни обороти ще са необходими за равномерно срязване.

Внимавайте да не размествате материала по време на рязане; здраво го закрепете на мястото.

Винаги оставайте острието да спре напълно, преди да повдигнете рамото. Ако от дървото все още се отцепват малки фибри отзад на обработваният детайл, залепете парче тиксо за отбелязване на дървото, където ще се прави срязването. Режете през тиксото и внимателно го сваляте, когато свършите.

За разнообразни приложения за рязане вижте списъка с препоръчителни остриета за вашия трион и изберете това, което най-добре отговаря на вашите нужди.

Вижте за справка главата Остриета за трион в раздела Допълнителни аксесоари.

Положение на тялото и ръцете (фиг. О1 – О4)

Подходящата позиция на вашето тяло и ръце при работа с циркулярен трион ще направи рязането по-лесно, по-точно и по-безопасно.

Никога не поставяйте ръката си близо до зоната на рязане. Ръцете ви не трябва да са по-близо от 6" (152 мм) от острието. Дръжте здраво обработваният детайл към масата и преградата, когато режете. Пазете ръцете си на позиция, до освобождаване на пусковият превключвател и до пълното спиране на острието.

ВИНАГИ ПРАВЕТЕ ПРОБНИ ПУСКАНИЯ (БЕЗ ЕЛЕКТРИЧЕСКО ЗАХРАНВАНЕ), ПРЕДИ ЗАВЪРШВАЩИ СРЯЗВАНИЯ, ЗА ДА МОЖЕТЕ ДА ПРОВЕРИТЕ ПЪТЯ НА ОСТРИЕТО. НЕ КРЪСТОСВАЙТЕ РЪЦЕТЕ СИ, КАКТО Е ПОКАЗАНО НА ФИГУРА ОЗ.

Краката трябва да са стабилни на пода и да се поддържа подходящ баланс. Когато премествате рамото на приспособлението за рязане под ъгъл наляво и надясно, следвайте го и стойте леко от страната на острието на триона. Поглеждайте през жалюзията на предпазителя, когато следвате линията от молив.

Закрепване на обработвания детайл

Предупреждение! За да се намали риска от сериозно нараняване, изключете инструмента и сваляте батерийния пакет преди да транспортирате, регулирате или сваляте/поставяте представки или аксесоари.

Едно нежелано задействане на инструмента може да предизвика наранявания.

Предупреждение! Обработван детайл, който е закрепен, балансиран и стабилен преди срязване, може да стане небалансиран след завършването на срязване.

Небалансираният детайл може да бутне триона или това, към което е прикрепен триона, като маса или работна лейка. Когато правите разрез, който може да стане небалансиран, укрепете по подходящ начин детайла и внимавайте триона да е здраво закрепен за стабилна повърхност. Може да се стигне до нараняване.

Предупреждение! Крачето на скобата трябва да остане закрепено над основата на триона винаги, когато се използва скоба. Винаги закрепвайте обработвания детайл към основата на триона – не към друга част на работната зона. Уверете се, че крачето на скобата не е закрепено към ръба на основата на триона.

Предупреждение! Винаги използвайте работна скоба, за да поддържате контрола и да намалите риска от повреда на детайла и нараняване, ако ръцете ви трябва да са на разстояние до 6" (152 мм) от диска по време на рязането. Ако не можете да закрепите ръчно детайла на масата и срещу оградката (неправилна форма и т.н.) или ръката ви е на по-малко от 6" (152 мм) от острието, трябва да се използва скоба или друг вид закрепване.

Използвайте скобата, предоставена с вашия трион. За да закупите скоба за материала, свържете се с местния дистрибутор или сервизния център на Stanley FatMax. Други помощни средства като пружинна скоби, лостова скоба или С-скоба може да са подходящи за определени размери и форми на материала. Внимавайте при избора и поставянето на тези скоби. Отделете време, за да направите пробно пускане, преди да направите срез.

За да инсталирате скоба (фиг. Р)

- ◆ Вкарайте скобата (37) в отвора (19) зад оградката. Скобата трябва да е насочена към задната част на триона. Улеят на пръчката на скобата трябва напълно да се вкара в основата. Уверете се, че улеят е напълно вкаран в основата на триона. Ако улеят е видим, скобата не е закрепена.
- ◆ Въртете скобата на 180° към предната част на триона.
- ◆ Разхлабете копчето за регулиране на скобата нагоре и надолу, след това използвайте копчето за фина настройка, за да закрепите здраво обработвания детайл.

Забележка: Поставете скобата на противоположната страна на основата, когато скосявате. **ВИНАГИ ПРАВЕТЕ ПРОБНИ ПУСКАНИЯ (БЕЗ ЕЛЕКТРИЧЕСКО ЗАХРАНВАНЕ), ПРЕДИ ЗАВЪРШВАЩИ СРЯЗВАНИЯ, ЗА ДА ПРОВЕРИТЕ ПЪТЯ НА ОСТРИЕТО. УВЕРЕТЕ СЕ, ЧЕ СКОБАТА НЕ СИ ПРЕЧИ С ДВИЖЕНИЕТО НА ТРИОНА И ПРЕДПАЗИТЕЛИТЕ.**

Регулирания

Вашият настолен циркулярен трион е напълно и точно регулиран във фабриката по време на производството. Ако поради транспортиране, пренасяне или друга причина се изисква пререгулиране, следвайте инструкциите по-долу, за да регулирате триона.

Веднъж направени, тези регулирания трябва да останат точни. Отделете малко време, за да следвате внимателно тези указания, за да поддържате точността, на която вашият трион е способен.

Регулиране на скалата за скосено рязане (Фиг. Q1)

Заклучете рамото в положение надолу. Отключете заключващото копче на приспособлението за скосено рязане (5) и раздвижете рамото му, докато бутона за освобождаване на митрата (6) не го заключи на 0° позиция. Не заключвайте копчето на приспособлението за скосено рязане. Поставете перпендикулярно към оградката и диска на триона, както е показано. (Не докосвайте връхчетата на зъбите на острието с квадрата. Ако го направите, измерванията ще са неточни.) Ако острието на триона не е точно перпендикулярно на оградката на материала, разхлабете и преместете оградката, докато острието не е перпендикулярно на оградката, измерено с квадрата. Не обръщайте внимание на това, което показва указателят на устройството за скосено рязане по това време.

Перпендикулярен наклон към регулирането на масата (Фиг. Q2)

За да изравните острието перпендикулярно към масата, заключете рамото в позиция надолу с щифта за заключване надолу (20). Поставете квадрат към диска, като се уверите, че квадрата не е над зъбец. Отхлабете копчето за заключване на откоса (5) и се уверете, че рамото е напълно стабилно срещу ограничението на откоса при 0°. Завъртете винта за регулиране на наклона 0° с гнездото 1/2" (12,7 мм) (не е предоставено), ако е необходимо, така че острието да е на 0° в посока към масата, измерено с квадрата.

Задвижване и видимост на предпазителя (Фиг. V)

Предупреждение! Опасност от прищипване. За да намалите риска от нараняване, дръжте палеца под ръкохватката, когато дърпате дръжката надолу. Долният щит ще се придвижва нагоре, когато работната дръжка се издърпа надолу, което може да причини прищипване.

Ниският предпазител (4) на вашия трион е създаден за автоматично откриване на острието, когато рамото е свалено надолу и за покриване на острието, когато рамото е вдигнато.

Преди всяка употреба или след извършване на корекции, задвижете рамото (без захранване) и се уверете, че

предпазителят се отваря плавно и се затваря напълно. Той не трябва да докосва острието. Вдигнете ръката нагоре, повдигнете предпазителя (без захранване), както е показано на фигура V и освободете. Щитът бързо ще се затвори напълно.

Не работете с триона, ако щита не се премества свободно и се затваря бързо и мигновено. Никога не закрепвайте и не затягайте щита в отворено положение, когато работите с триона.

Предпазителят може да бъде повдигнат ръчно, когато сваляте или поставяте острието на триона или за проверка на триона.

НИКОГА НЕ ПОВДИГАЙТЕ ДОЛНИЯ ЩИТ РЪЧНО, ОСВЕН АКО ОСТРИЕТО НЕ Е СПРЯНО.

Забележка: Някои специални срязвания на обемни предмети ще изискват ръчно да вдигнете щита. Вижте за справка рязане на обемни материали под раздела специални разфасовки.

Предната част на предпазителя е с жалузи за видимост по време на срязване. Въпреки, че жалузите драстично намаляват летящите отломки, те са отвори в щита и предпазните очила трябва да се носят по всяко време.

Ръководството за релсата

Периодично проверявайте релсите (13) за разлика в работата с тях. Релсите могат да бъдат почистени със суха чиста кърпа.

Рязане на рамки за картини, кутии за сянка и други четиристранни проекти (Фиг. R1, R2)

За да разберете как най-добре да направите изброените тук предмети, ви предлагаме да опитате няколко прости проекта, като използвате отпадъчно дърво, докато не развиете „усещане“ за вашия трион.

Вашият трион е идеалния инструмент за скосяване на ъгли, като показаните на Фигура R1. Скица А във фигура R2 показва фуга, направена с помощта на конична настройка за накланяне на краищата на двете дъски при 45°, за да се получи ъгъл от 90°. За това съединение, рамото на фугореца е заключено в нулево положение и регулировката на скосяването е заключена при 45°. Дървото е поставено с широката плоска страна към масата и тесния ръб към оградката. Разрезът може да бъде направен и чрез затягане надясно и наляво с широка повърхност срещу оградката.

Формоване на ламели за рязане и други рамки (Фиг. R2)

Скица В на фигура R2 показва фугата, направена чрез поставяне на рамото на фугореца на 45° към скосяването на двете дъски, за да се образува ъгъл от 90°. За да направите такава слобка, поставете приспособлението за рязане под ъгъл на нула и рамото на приспособлението за скосено рязане на 45°. Още веднъж, поставете дървото

с широката плоска страна срещу масата и тесният край срещу оградката.

Цифрите R1 и R2 са само за четиристранни обекти.

С промяната на броя на страните, се променят и ъглите на скосеното срязване и срязването под ъгъл. Графиката по-долу дава правилните ъгли за различни форми.

Примери

Брой страни	Ъгъл на скосяване или наклон
4	45°
5	36°
6	30°
7	25,7°
8	22,5°
9	20°
10	18°

Графиката предполага, че всички страни са с еднаква дължина. За форма, която не е показана в таблицата, използвайте следната формула:

180° разделено на броя на страните е равно на ъгъла на рязане (ако материалът се срязва вертикално) или ъгъла на скосено срязване (ако материалът е легнал).

Рязане на композитни скосявания (фиг. R3)

Съставното скосяване е срязване, направено с използването на ъгъл за скосяване и ъгъл за вертикално срязване едновременно. Това е вида срязване, който се използва за правене на рамки или кутии с наклонени страни, като показаната на фиг. R3.

Забележка: Ако ъгълът на срязване се различава от срязване на срязване, проверете дали копчето за заключване на скосеното срязване и дръжката на заключването на вертикалното срязване са здраво заключени. Те трябва да бъдат заключени след правене на промени в двата вида срязвания. Графиката в края на това ръководство (Таблица 1) ще ви помогне при избора на правилните настройки на наклона и скосяването за обичайните комбинирани срязвания с триона. За да използвате таблицата, изберете желаният ъгъл А (фиг. R3) за вашият проект и застопорете ъгъла на подходящата арка в таблицата. От тази точка следвайте таблицата право надолу, за да намерите правилният ъгъл за наклон и точно срещу него ще намерите правилният ъгъл за скосено срязване.

Нагласете триона на желаните ъгли и направете няколко пробни срязвания. Практикувайте поставянето на нарязаните парчета заедно, докато не развиете усещане за тази процедура и не се чувствате комфортно с нея.

Пример: За да направите четиристенна кутия с 26° външни ъгли (ъгъл А, фиг. R3) използвайте горната дясна

арка. Намерете 26° на скалата на арката. Следвайте хоризонталната пресечна линия към всяка страна, за да получите настройките за вертикално рязане на триона (42°). По подобен начин следвайте вертикалната пресечна линия към върха или дъното, за да получите настройките на ъглите за скосено срязване на триона (18°). Винаги опитвайте срязвания на отпадъчни парчета дърво, за да уточните настройките на триона.

Формоване на основата за рязане (Фиг. S)

Право срязване на 90°:

Поставете дървото срещу оградата и го задръжте на мястото си, както е показано на фигура S. Включете триона, оставете острието да достигне пълната скорост и плавно спуснете рамото през отрязъка.

Срязване на основата до 3,5" (90 мм) вертикално срещу оградата

Поставете детайла, както е показано на фигура S. Всички разфасовки трябва да бъдат направени с гърба на формовъчната конструкция към оградката и с дъното на формоването срещу масата.

	Вътрешен ъгъл	Външен ъгъл
Лява страна	Скосяване наляво при 45° Запазете дясната страна на рязането	Скосяване надясно при 45° Запазете дясната страна на рязането
Дясна страна	Скосяване надясно при 45° Запазете дясната страна на рязането	Скосяване наляво при 45° Запазете дясната страна на рязането

Материала до 3,5" (90 мм) може да се среже според описаният по-горе начин.

Срязване на гипсови отливки

За да се сложи подходящо, гипсовата отливка трябва да се обработи комплексно с изключителна точност.

Двете плоски повърхности на дадено парче от гипсовата отливка са под ъгъл, който, когато се добавя заедно, е равен точно на 90°. Повечето, но не всички гипсови отливки имат горен заден ъгъл (частта, която се вписва плоско към тавана) от 52° и долния заден ъгъл (частта, която пасва плоско към стената) от 38°.

Вашият фугорез има специални предварително настроени точки на затваряне под ъгъл 31,6° наляво и надясно за рязане на гипсовата отливка под правилният ъгъл.

Има също така и отбелязване на скалата на приспособлението за скосено срязване от 33,8°.

Диаграмата за настройка на наклона/типа на рязане, дава правилните настройки за рязане на гипсовата отливка. (Номерата за настройките на скосяването и наклона са много прецизни и не са лесни за точно задаване на вашият трион.) Тъй като повечето стаи нямат ъгли от

точно 90°, ще трябва да регулирате настройките си така или иначе.

Инструкции за рязане на гипсова отливка и използване на съставните елементи

Поставете отливката с широка задна повърхност надолу върху масата на триона (36)(фиг. Т1).

Настройките по-долу са за всички стандартни гипсови отливки от 52° и 38°.

Настройки на наклона	Вид рязане
33,8°	ЛЯВА СТРАНА, ВЪТРЕШЕН ЪГЪЛ: 1. Горна част на отливката към оградката 2. Масата за скосяване с дясна настройка на 31,62° 3. Запазете левият край на рязането
33,8°	ДЯСНА СТРАНА, ВЪТРЕШЕН ЪГЪЛ: 1. Долната част на отливката към оградката 2. Масата за скосяване с лява настройка на 31,62° 3. Запазете левият край на рязането
33,8°	ЛЯВА СТРАНА, ВЪНШЕН ЪГЪЛ: 1. Долната част на отливката към оградката 2. Маса за скосяване с лява настройка на 31,62° 3. Запазете левият край на рязането
33,8°	ДЯСНА СТРАНА, ВЪНШЕН ЪГЪЛ: 1. Горна част на отливката към оградката 2. Маса за скосяване с дясна настройка на 31,62° 3. Запазете левият край на рязането

Забележка: Когато настройвате скосените и наклонени ъгли за всички композитни фугорези, не забравяйте, че ъглите, представени за гипсовите отливки, са много прецизни и трудни за точно задаване. Тъй като те могат лесно да се преместят леко и много малко стаи имат точно квадратни ъгли, всички настройки трябва да бъдат тествани на отпадни отливки.

Алтернативен метод за срязване на гипсова отливка

Формовката се поставя под ъгъл между оградката (11) и масата на триона (36), като горната страна на отливката на масата и долната страна на отливката на оградката, както е показано на фигура Т1.

Предимството при рязане на гипсова отливка с този метод е, че не се налага рязане под наклон.

Може да се направят малки промени в ъгъла на скосеното срязване, без да се повлияват ъглите на срязването под ъгъл. По този начин, когато са необходими по-различни ъгли от 90°, трионът може да се пренастрои бързо и лесно за тях.

Инструкции за срязване на гипсова отливка, поставена под ъгъл между оградката и основата на триона за всички срязвания

Този трион може да реже до 9/16" (14 мм) x 3-5/8" (92 мм) формована коронка.

- ◆ Наклонете отливката така, че нейното дъно (частта, която е разположена срещу стената, когато е монтирана) е към оградката (11) и горната част на отливката е поставена върху масата на триона (36), както е показано на фигура Т2.
- ◆ Ъгловите "плоскости" отзад на отливката трябва да се сложи здраво на оградката и масата на триона (36).

	Вътрешен ъгъл	Външен ъгъл
Лява страна	Скосяване надясно при 45° Запазете дясната страна на рязането	Скосяване наляво при 45° Запазете дясната страна на рязането
Дясна страна	Скосяване наляво при 45° Запазете дясната страна на рязането	Скосяване надясно при 45° Запазете дясната страна на рязането

Специални срязвания

Никога не правете срязване, докато материала не е здраво закрепен на масата към оградката.

Извит материал (фиг. U1, U2)

Когато срязвате извит материал, винаги го поставяйте както е показано на Фигура U1 и никога така, както е показано на Фигура U2. Неправилното поставяне на материала ще причини защитване на острието към края на срязването.

Срязване на кръгли материали

Овалните материали трябва да се закрепват или държат здраво към оградката, за да я пазят от търкаляне. Това е изключително важно, когато се правят ъглови срязвания.

Срязване на големи материали (Фиг. V)

От време на време може да се наложи да срязвате по-голямо парче дърво, което не може да се сложи под долният предпазите. За да изчистите предпазителя над дървото, с изключен трион и дясната ви ръка върху ръкохватката, поставете десния си палец извън горната част на предпазителя и го превъртете достатъчно, за да изчистите дървото, както е показано на фигура V. Отпуснете предпазителя, преди да стартирате двигателя. Защитният механизъм ще функционира правилно по време на рязането. Направете го само, когато е необходимо.

НИКОГА НЕ ЗАВЪРЗВАЙТЕ, НЕ ЗАЛЕПВАЙТЕ ИЛИ НЕ ДРЪЖТЕ ПРЕДПАЗИТЕЛЯ, КОГАТО РАБОТИТЕ С ТОЗИ ТРИОН.

Поддръжка

Предупреждение! За да се намали риска от сериозно нараняване, изключете инструмента и свалете батерийния пакет преди да транспортирате, регулирате или сваляте/поставяте представки или аксесоари.

Едно нежелано действие на инструмента може да предизвика наранявания.

Предупреждение! За да намалите риска от сериозни наранявания, Не докосвайте с пръсти или с ръце острите точки на острието, докато извършвате каквато и да е поддръжка.

НЕ използвайте средства за смазване и почистване (особено спрей или аерозол) в близост до пластмасовият предпазител. Поликарбонатният материал, използван в предпазителя е изложен на влиянието на определени химикали.

Всички лагери са запечатани. Те са смазани еднократно и завинаги и не се нуждаят от допълнителна поддръжка.

Периодично почиствайте прахта и дървените трески от около И ПОД основата и масата. Въпреки, че са предвидени прорези, които да позволяват на отломките да преминават, ще се образува незначително натрупване на прах.

Четките са предназначени за няколко години употреба.

Ако някога се нуждаят от подмяна, върнете инструмента в най-близкия сервизен център за ремонт.

Оправяне на проблеми

Проблем	Възможна причина	Решение
Триона не се стартира.	Батерията не е поставена.	Поставяне на батерия. Вижте за справка Монтаж и сваляне на батерия.
	Батерията не е заредена.	Заредете батерията. Вижте за справка Процедури при зареждане.
	Износени четки	Заменяйте четките в упълномощен сервизен център.
Трионът прави незадоволителни срязвания.	Тъпо острие.	Сменете острието. Вижте за справка Смяна или поставяне на нов нож на триона.
	Диска е монтиран наобратно.	Обърнете диска. Вижте за справка Смяна или поставяне на нов нож на триона.
	Дъвка или полепи върху острието.	Извадете острието и почистете с груба стоманена вата и терпентин или почистващ препарат за домакински фурни.
	Неправилен диск за съответната работа.	Сменете с друг вид диск.
Работната лампа присветва.	Батерията не е заредена	Заредете батерията. Вижте за справка Процедури при зареждане.

Машината вибрира прекомерно.	Трионът не е монтиран надеждно към стойката или работната маса.	Затегнете целия монтажен хардвер. Вижте Монтаж на пейката
	Стойка или пейка на неравен под.	Поставяне на равна повърхност.
	Износен режещ диск.	Сменете острието. Вижте за справка Смяна или поставяне на нов нож на триона.
Не прави точни скопени срязвания.	Скалата за наклон не е коригирана правилно.	Проверете и коригирайте. Вижте за справка Регулиране на скалата на скосяване под раздера Регулиране.
	Дискът не е квадратно към оградката.	Проверете и коригирайте. Вижте за справка Регулиране на скалата на скосяване под раздера Регулиране.
	Дискът не е перпендикулярен към масата.	Проверете и регулирайте оградката. Обърнете се за справка към Квадрата за наклон за Регулиране на масата, в раздела Регулиране.
	Движение на обработвания детайл	Затегнете работното парче сигурно, за да оградите или запелите 120 песьчинковата шкурка към оградката с гумен цимент.
Материалът защипва диска.	Плочата с процеп е износена или повредена.	Занесете в упълномощен сервизен център.
	Срязване на извити материали.	Вижте главата Извит материал в раздела Специални срязвания.

Защита на околната среда



Разделно събиране. Продуктите и батериите, отбелязани с този символ не трябва да се изхвърлят с битовите отпадъци.

Продуктите и батериите съдържат материали, които могат да бъдат възстановени или рециклирани, което намаляване търсенето на суровини.

Моля, рециклирайте електрически продукти и батериите в съответствие с местните разпоредби. Повече информация можете да намерите на www.2helpU.com

Технически данни

SFMC5701 (H1)			
Напрежение	V		18
Обороти	/мин.		3 800
Външен диаметър на острието	мм		190
Диаметър на вътрешния отвор	мм		16
Макс. ширина на диска	мм		1,8
Тегло без батерия	кг		10
Плътност на диска	мм		1,0
Рязане под откос (максимални позиции)	°		47
Откос (максимални позиции)	°		47
0 градуса скосяване	хоризонтален	мм	50 × 216
	вертикален	мм	90 × 15
45 градуса скосяване надясно	хоризонтален	мм	50 × 152
	вертикален	мм	90 × 15
45° ляво скосяване	хоризонтален	мм	50 × 152
	вертикален	мм	90 × 15
45° градуса ляв наклон	хоризонтален	мм	50 × 152
	вертикален	мм	50 × 15

Батерия	SFMCB201	SFMCB202	SFMCB204	SFMCB206
Напрежение V_{DC}	18	18	18	18
Капацитет Ah	1,5	2,0	4,0	6,0
Тип	Литиево-йонни	Литиево-йонни	Литиево-йонни	Литиево-йонни

Зарядно устройство		SFMCB11	SFMCB12	SFMCB14
Входящо напрежение	V_{AC}	230	230	230
Изходно напрежение	V_{DC}	18	18	18
Ток	A	1,25	2	4

Ниво на звуково налягане в съответствие с EN 62841:	
L_{pA} (звуково напрежение)	83,0 dB(A), Колебание (K) 3 dB(A)
L_{WA} (звукова мощност)	94,5 dB(A), Колебание (K) 3 dB(A)

ЕО декларация за съответствие

ДИРЕКТИВА ЗА МАШИНИТЕ



SFMC5701 Плъзгащ се, композитен фугорез

Stanley Europe декларира, че тези продукти, описани в "технически данни", са в съответствие с:

EN62841-1:2015, EN62841-3-9:2015+A11:2017

Тези продукти също са в съответствие с Директива 2006/42/ЕС, 2014/30/ЕС и 2011/65/ЕС.

За повече информация, свържете се с STANLEY FATMAX на следния адрес или вижте задната страница на ръководството.

Долуподписаният е отговорен за компилацията на техническия файл и прави тази декларация от името на STANLEY FATMAX.

Ед Хигинс

Директор – Consumer Power Tools
Stanley Europe, Egide Walschaertsstraat14-18,
2800 Mechelen, Белгия
02/02/2018

Гаранция

Ние в Stanley Europe сме уверени в качеството на своите продукти и предлагаме изключителна гаранция за професионалните потребители на продукта. Тази гаранция е само допълнение към вашите законови договорни права като частен непрофесионален потребител. Гаранцията е валидна на територията на страните членки на ЕС и на европейската свободна търговска зона.

ЕДНОГОДИШНА ПЪЛНА ГАРАНЦИЯ

Ако вашият продукт на Stanley Fat Max се повреди вследствие на дефектни материали или изработка в рамките на 12 месеца от датата на покупката, Stanley Europe гарантира, че ще замени всички дефектни части безплатно, при условие, че:

- ◆ Продуктът е бил използван по предназначение и в съответствие с инструкциите за употреба.
- ◆ Продуктът е подложен на нормално износване;
- ◆ Не са извършвани ремонти от неупълномощени лица;
- ◆ Представено е доказателство за покупка.
- ◆ Продуктът на Stanley Fat Max е върнат в пълен комплект

Ако желаете да предявите иск, се свържете с вашия дистрибутор или проверете къде се намира най-близкият оторизиран агент на Stanley Fat Max в каталога на Stanley Fat Max или се свържете с вашия местен офис на Stanley на посочения в ръководството адрес. Списък на оторизираните сервизни агенти на Stanley Fat Max и пълни подробности за нашето следпродажбено обслужване можете да намерите на интернет адреса ни: www.stanley.eu/3

Stanley Black & Decker
Phoenicia Business Center
Strada Turturelelor, nr 11A, Etaj 6, Modul 15,
Sector 3 Bucuresti
Telefon: +4021.320.61.04/05

