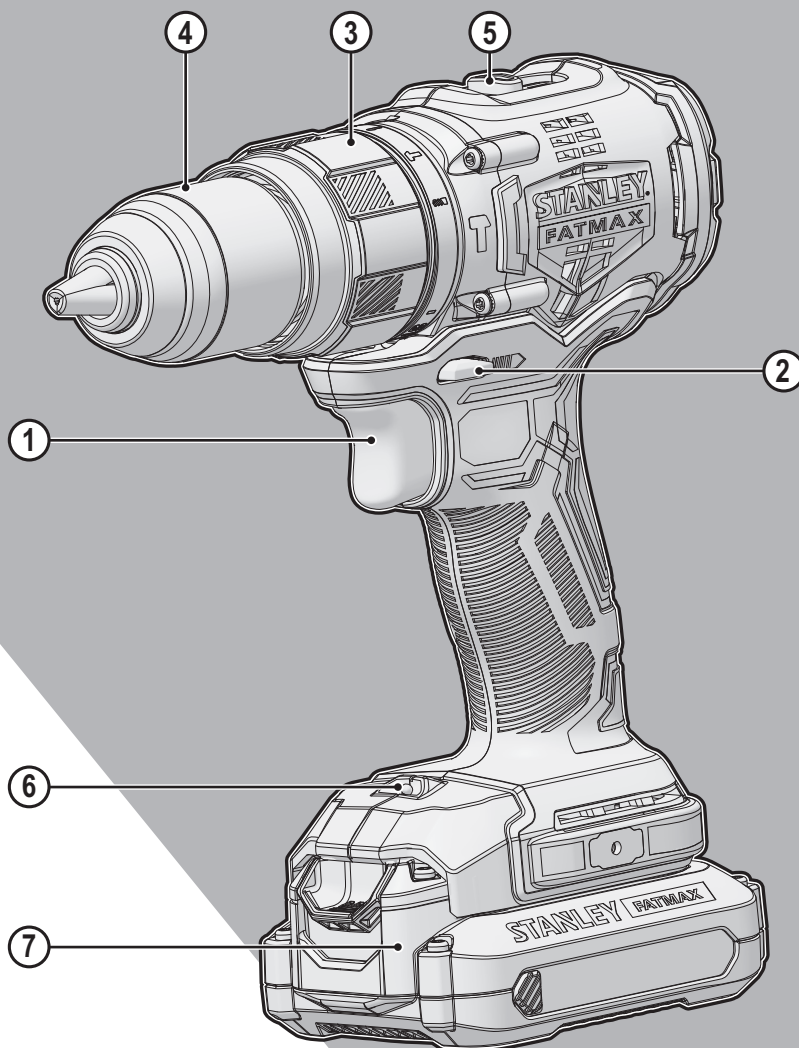


STANLEY®

FATMAX®

V20

LITHIUM ION

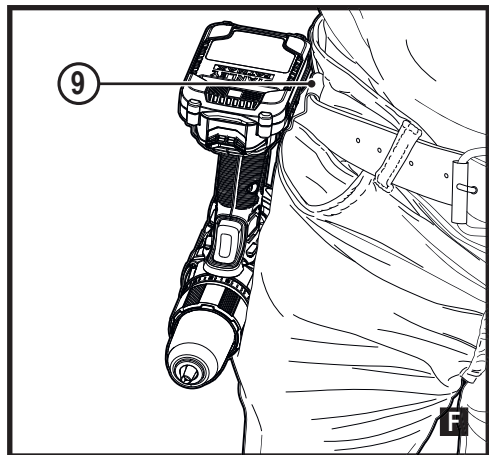
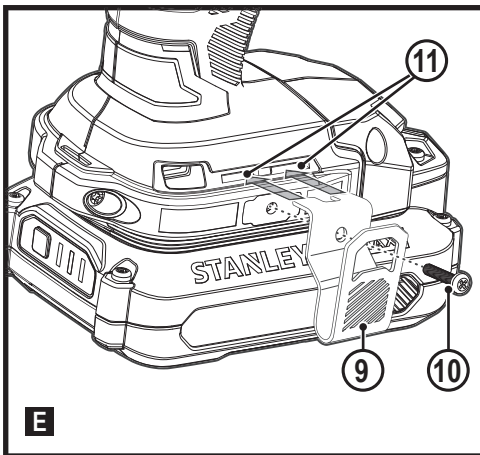
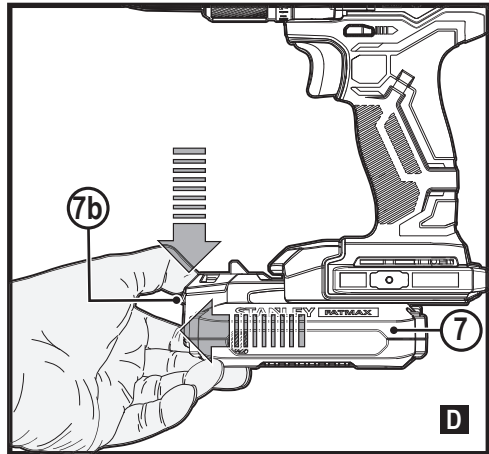
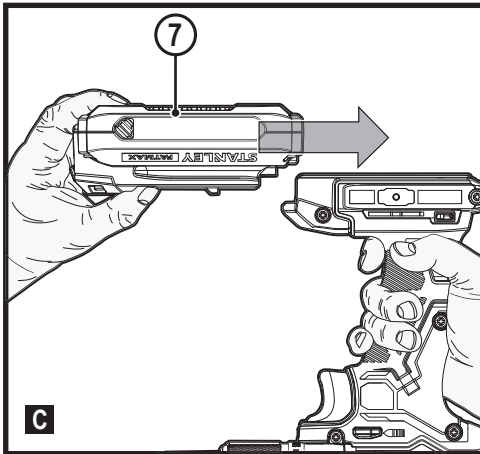
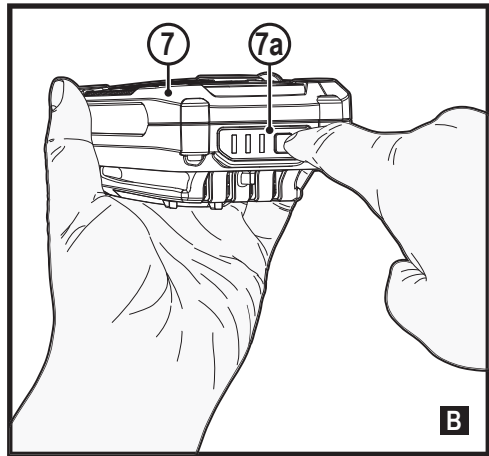
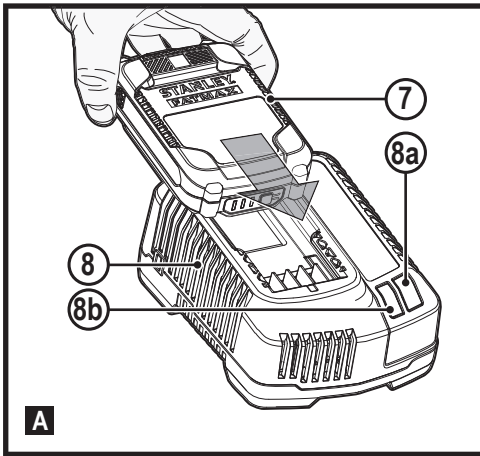


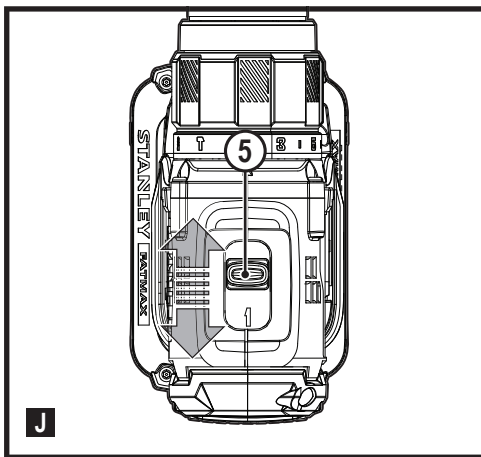
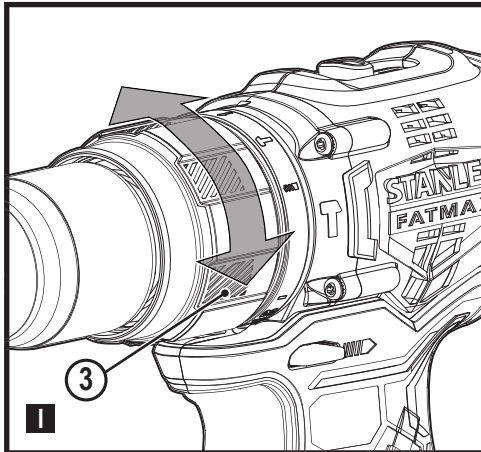
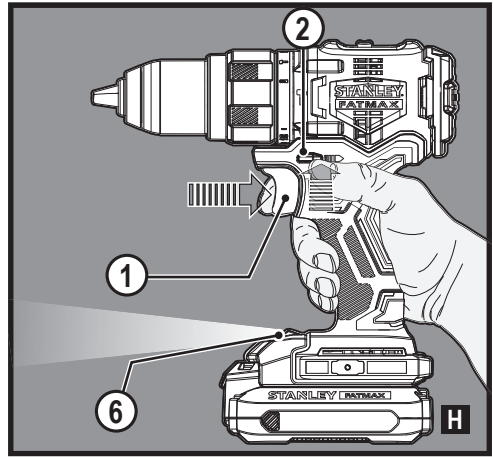
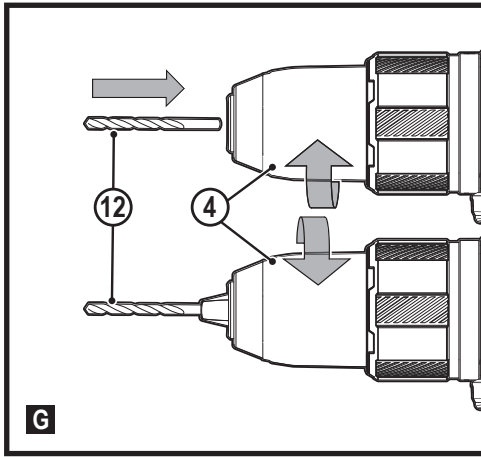
402118 - 40 RO

Traducere a instrucțiunilor originale

www.stanley.eu

SFMCD721





Destinația de utilizare

Mașina dvs. de găurit cu percuție/înșurubat STANLEY FATMAX SFMCD721 a fost concepută pentru operațiuni de înșurubare și de găurire în lemn, metal, materiale plastice și zidărie moale.

Acest aparat este destinat utilizatorilor profesioniști și privați, neprofesioniști.

Instrucțiuni de siguranță

Avertizări generale de siguranță privind uneltele electrice



Avertisment! Citiți toate avertizările de siguranță, instrucțiunile, ilustrațiile și specificațiile furnizate împreună cu această unealtă electrică. Nerespectarea avertizărilor și a instrucțiunilor enumerate în continuare poate conduce la electrocutare, incendii și/sau vătămări grave.

Păstrați toate avertizările și instrucțiunile pentru consultare ulterioară.

Termenul „unealtă electrică” din toate avertizările enumerate mai jos se referă la unealta electrică (cu cablu) alimentată de la rețeaua principală de energie sau la unealta electrică (fără cablu) alimentată de la baterie.

1. Siguranța în zona de lucru

- Păstrați zona de lucru curată și bine iluminată.** Zonele dezordonate sau întunecate înlesnesc accidentele.
- Nu operați uneltele electrice în atmosfere explozive, cum ar fi în prezența lichidelor, gazelor sau pulberilor explozive.** Uneltele electrice generează scântei ce pot aprinde pulberile sau vaporii.
- Țineți la distanță copiii și persoanele din jur în timp ce operați o unealtă electrică.** Distragerea atenției poate conduce la pierderea controlului.

2. Siguranța electrică

- Ștecherrele uneltelor electrice trebuie să se potrivească cu priza. Nu modificați niciodată ștecherul în vreun fel.**
Nu folosiți adaptoare pentru ștechere împreună cu uneltele electrice împământate (legate la masă). Ștecherrele nemodificate și prizele compatibile vor reduce riscul de electrocutare.
- Evitați contactul corpului cu suprafețele împământate precum țevi, radiatoare, cuptoare și frigider.** Există un risc sporit de electrocutare în cazul în care corpul dumneavoastră este în contact cu suprafețele împământate sau legate la masă.
- Nu expuneți uneltele electrice la ploaie sau condiții de umezeală.**

Apa pătrunsă într-o unealtă electrică va spori riscul de electrocutare.

- Nu manipulați necorespunzător cablul. Nu utilizați niciodată cablul pentru transportarea, tragerea sau scoaterea din priză a unei electrice. Țineți cablul departe de căldură, ulei, muchii ascuțite sau componente în mișcare.** Cablurile deteriorate sau încurcate sporesc riscul electrocutării.
 - Atunci când operați o unealtă de lucru în aer liber, utilizați un prelungitor pentru exterior.** Utilizarea unui cablu adecvat pentru exterior reduce riscul de electrocutare.
 - În cazul în care operarea unei unelte electrice într-un spațiu cu umiditate nu poate fi evitată, utilizați o alimentare cu dispozitiv de protecție la curent rezidual (RCD).** Utilizarea unui dispozitiv RCD reduce riscul electrocutării.
- ### 3. Siguranța corporală
- Fiți precauți, fiți atenți la utilizare și faceți uz de simțul general atunci când operați o unealtă electrică.** Nu utilizați o unealtă electrică atunci când sunteți obosiți sau când vă aflați sub influența drogurilor, alcoolului sau medicației. Un moment de neatenție în timpul operării uneltelor electrice poate conduce la vătămări corporale grave.
 - Utilizați echipament de protecție corporală. Purtați întotdeauna ochelari de protecție.** Echipamentul de protecție precum măștile anti-praf, încălțăminte de siguranță antiderapantă, căștile sau dopurile pentru urechi utilizate pentru anumite condiții de lucru vor reduce vătămările corporale.
 - Preveniți pornirea accidentală. Asigurați-vă că comutatorul se află în poziția oprit înainte de conectarea la sursa de alimentare și/sau la acumulator, înainte de ridicarea sau transportarea uneltei.**
Transportarea uneltelor electrice ținând degetul pe comutator sau alimentarea cu tensiune a uneltelor electrice ce au comutatorul în poziția pornit înlesnesc producerea accidentelor.
 - Îndepărtați orice cheie sau clește de reglare înainte de a porni unealta electrică.** O cheie sau un clește rămas atașat la o componentă rotativă a uneltei electrice poate conduce la vătămări corporale.
 - Nu vă întindeți pentru a apuca unealta de lucru. Mențineți-vă întotdeauna stabilitatea și echilibrul.** Acest lucru permite un control mai bun al uneltei electrice în situații neașteptate.
 - Îmbrăcați-vă corespunzător. Nu purtați îmbrăcăminte largă sau bijuterii.** Păstrați-vă părul și îmbrăcăminte departe de componentele aflate în mișcare. Îmbrăcăminte largă, bijuteriile sau părul lung pot fi prinse în componentele în mișcare.

- g. În cazul în care dispozitivele prezintă posibilitatea conectării de accesorii pentru aspirația și colectarea prafului, asigurați-vă că aceste accesorii sunt conectate și utilizate în mod corespunzător. Utilizarea dispozitivelor de colectare a prafului poate reduce pericolul impuse de existența prafului.
- h. Nu lăsați ca familiaritatea dobândită în urma utilizării frecvente a uneltei să vă facă să deveniți neatent și să ignorați principiile de securitate ale uneltei. O acțiune neatentă poate cauza vătămarea gravă în decurs de o secundă.
4. **Utilizarea și întreținerea uneltelor electrice**
- a. **Nu forțați unealta electrică. Utilizați unealta electrică adecvată pentru aplicația dvs.**
Unealta de lucru adecvată va efectua lucrarea mai bine și în mod mai sigur, în ritmul pentru care a fost concepută.
- b. **Nu utilizați unealta electrică în cazul în care comutatorul nu comută în poziția pornit și oprit.** Orice unealtă electrică ce nu poate fi controlată cu ajutorul comutatorului este periculoasă și trebuie să fie reparată.
- c. **Deconectați ștecherul de la sursa de alimentare și/ sau acumulatorul de la unealta electrică înaintea efectuării oricăror reglaje, modificării accesoriilor sau depozitării uneltelor electrice.** Astfel de măsuri preventive de siguranță reduc riscul pornirii accidentale a uneltelor electrice.
- d. **Nu depozitați uneltele electrice în stare inactivă la îndemâna copiilor și nu permiteți persoanelor nefamiliarizate cu unealta de lucru sau cu aceste instrucțiuni să o utilizeze.**
Uneltele electrice sunt periculoase în mâinile utilizatorilor neinstruiți.
- e. **Întrețineți uneltele electrice și accesoriile. Verificați alinierea necorespunzătoare sau blocarea componentelor în mișcare, ruperea componentelor și orice altă stare ce ar putea afecta operarea uneltelor electrice. În cazul deteriorării, prevedeți repararea uneltei electrice înainte de utilizare.** Multe accidente sunt cauzate de unelte electrice întreținute necorespunzător.
- f. **Păstrați uneltele de tăiat ascuțite și curate.** Este puțin probabil ca uneltele de tăiat cu tășuri ascuțite și întreținute în mod corespunzător să se blocheze, acestea fiind mai ușor de controlat.
- g. **Utilizați unealta electrică, accesoriile și cuștile uneltei etc. conform acestor instrucțiuni, ținând cont de condițiile de lucru și de lucrarea ce trebuie să fie efectuată.**
Utilizarea uneltei de lucru pentru operații diferite de cele conforme destinației de utilizare ar putea conduce la situații periculoase.
- h. **Țineți mânerul și suprafețele de prindere uscate, curate și lipsite de ulei și unsoare.** Mânerul și suprafețele de prindere alunecoase nu permit manipularea și controlul în siguranță a uneltei în situații neașteptate.
5. **Utilizarea și îngrijirea uneltelor cu acumulator**
- a. **Reîncărcați folosind doar încărcătorul specificat de către producător.** Un încărcător adecvat pentru un anumit tip de pachet de acumulatori poate genera risc de incendiu atunci când este utilizat cu un alt tip de acumulator.
- b. **Utilizați uneltele electrice exclusiv împreună cu acumulatorii specificați.** Utilizarea oricăror alți acumulatori poate genera riscuri de vătămare și incendiu.
- c. **Atunci când acumulatorul nu este utilizat, păstrați-l ferit de alte obiecte metalice, precum agrafe de birou, monede, chei, cuie, șuruburi sau alte obiecte metalice mici ce ar putea crea prin contact conexiunea între cele două borne.**
Scurt-circuitarea bornelor acumulatorului poate determina arsuri sau incendii.
- d. **În condiții de utilizare incorectă, este posibil să fie evacuat lichid din acumulator; evitați contactul cu acesta. În cazul în care survine contactul accidental, clătiți cu apă. În cazul în care lichidul intră în contact cu ochii, consultați, de urgență, medicul.** Lichidul evacuat din acumulator poate cauza iritații sau arsuri.
- e. **Nu utilizați un acumulator sau o unealtă deteriorată sau modificată.** Acumulatorii deteriorați sau modificați pot avea un comportament imprevizibil ce poate conduce la incendiu, explozie sau risc de vătămare.
- f. **Nu expuneți un acumulator la foc sau la temperaturi excesive.** Expunerea la foc sau temperaturi de peste 130 °C poate provoca explozie.
- g. **Respectați toate instrucțiunile de încărcare și nu încărcați acumulatorii sau uneltele în afara intervalului de temperatură specificat în instrucțiuni.** Încărcarea necorespunzătoare sau la temperaturi care nu sunt în intervalul specificat poate deteriora acumulatorul și poate crește riscul de incendiu.
6. **Service**
- a. **Reparația uneltei de lucru trebuie făcută de către o persoană calificată și folosind exclusiv piese de schimb identice.** Astfel, vă asigurați că se menține siguranța în folosirea uneltei.
- b. **Nu reparați niciodată ACUMULATORII deteriorați.** Servisarea acumulatorilor ar trebui să fie efectuată numai de către producător sau furnizorii autorizați de service.
- 1) **Instrucțiuni de siguranță pentru toate operațiile**
- a) **Purtați echipament de protecție pentru urechi în cazul utilizării mașinii de găurit cu impact.** Expunerea la zgomot poate determina pierderea auzului.

b) Înainte de utilizare, strângeți unealta în mod corect.

Această unealtă are un cuplu de ieșire ridicat și fără o strângere corectă în timpul utilizării, poate interveni pierderea controlului care poate duce la vătămări corporale.

c) Țineți unealta electrică de suprafețele izolate pentru prindere atunci când efectuați o operație în care accesoriile de debitare pot atinge cabluri ascunse.

Tăierea unui cablu sub tensiune de către accesoriul de debitat ar putea determina scurgerea curentului în componentele metalice expuse ale unelei electrice și ar putea electrocuta operatorul.

2) Instrucțiuni de siguranță la utilizarea unor burghie lungi**a) Nu utilizați niciodată mașina la o turație mai mare decât turația maximă nominală a burghiului.**

La turații mai mari, este probabil ca burghiul să se îndoiească dacă îi este permis să se rotească liber fără a contacta piesa de prelucrat, ducând la vătămări corporale.

b) Începeți întotdeauna găurirea la turație mică și cu vârful burghiului în contact cu piesa de prelucrat.

La turații mai mari, este probabil ca burghiul să se îndoiească dacă îi este permis să se rotească liber fără a contacta piesa de prelucrat, ducând la vătămări corporale.

c) Aplicați presiune numai în linie dreaptă cu burghiul și nu aplicați presiune excesivă. Burghiile se pot îndoii, cauzând ruperea lor sau pierderea controlului, rezultând în vătămare personală.**Avertizări suplimentare de siguranță pentru unealta de lucru**

- ◆ **Utilizați clești sau o altă modalitate practică de a fixa și sprijini piesa de prelucrat pe o platformă stabilă.** Ținând piesa de prelucrat în mână sau sprijinită de corp, aceasta va fi instabilă și poate duce la pierderea controlului.
- ◆ **Înainte de efectuarea înșurubărilor în pereți, podele sau plafoane, verificați poziționarea cablurilor și țevilor.**
- ◆ **Destinația de utilizare este descrisă în acest manual de instrucțiuni.**
- ◆ **Utilizarea vreunui accesoriu sau atașament sau efectuarea vreunei operațiuni cu această unealtă diferite de cele recomandate în prezentul manual de instrucțiuni poate implica un risc de vătămare corporală și/sau daune asupra obiectelor.**

Siguranța persoanelor din jur

- ◆ Această unealtă nu este destinată utilizării de către persoane (inclusiv copii) cu capacități fizice, senzoriale sau mentale reduse sau de către persoane lipsite de experiență și cunoștințe, cu excepția cazurilor în care

acestea au fost supravegheate și instruite cu privire la utilizarea aparatului de către o persoană responsabilă pentru siguranța lor.

- ◆ Copiii trebuie să fie supravegheați, pentru a vă asigura că nu se joacă cu unealta.

Riscuri reziduale

Pot surveni riscuri reziduale suplimentare în timpul utilizării unelei, riscuri ce este posibil să nu fie incluse în avertizările de siguranță atașate. Aceste riscuri pot fi determinate de utilizarea incorectă, utilizarea prelungită etc.

Nici măcar în cazul aplicării regulamentelor de siguranță corespunzătoare și implementării dispozitivelor de siguranță, anumite riscuri reziduale nu pot fi evitate. Acestea includ:

- ◆ Vătămări cauzate de atingerea componentelor în rotire/ mișcare.
- ◆ Vătămări cauzate în momentul schimbării componentelor, lamelor sau accesoriilor.
- ◆ Vătămări cauzate de utilizarea prelungită a unei unele. La utilizarea unei unele pe perioade prelungite, asigurați-vă că faceți pauze la intervale regulate.
- ◆ Afectarea auzului.
- ◆ Pericole asupra sănătății cauzate de inhalarea prafului rezultat în urma utilizării unelei (exemplu: prelucrarea lemnului, în special a stejarului, fagului și MDF).

Vibrațiile

Valorile declarate ale emisiilor de vibrații, menționate în specificația tehnică și în declarația de conformitate au fost măsurate în conformitate cu metoda standard de testare prevăzută de norma EN60745 și pot fi utilizate pentru compararea diverselor unele. Valoarea declarată a emisiilor de vibrații poate fi utilizată, de asemenea, în cadrul unei evaluări preliminare în privința expunerii.

Avertisment! Valoarea emisiilor de vibrații în timpul utilizării efective a unelei electrice poate diferi de valoarea declarată în funcție de modalitățile de utilizare ale unelei. Nivelul vibrațiilor poate crește peste nivelul menționat.

În cazul evaluării expunerii la vibrații în scopul de a determina măsurile de siguranță solicitate de Directiva 2002/44/CE pentru protejarea persoanelor ce folosesc periodic unele electrice la locul de muncă, trebuie avută în vedere o estimare a expunerii la vibrații, condițiile efective de utilizare și modalitatea de utilizare a unelei, luând totodată în calcul toate componentele ciclului de operare precum perioadele în care unealta este oprită și în care funcționează în gol, pe lângă perioadele în care survine blocarea acesteia.

Etichetele prezente pe unealtă

Pictogramele următoare, împreună cu codul de dată sunt afișate pe unealtă:



Avertisment! Pentru a reduce riscul vătămării, utilizatorul trebuie să citească manualul de instrucțiuni.



Purtați dopuri de protecție pentru urechi în cazul utilizării mașinilor de găurit cu percuție. Expunerea la zgomot poate determina pierderea auzului.

Instrucțiuni suplimentare de siguranță pentru acumulatori și încărcătoare

Acumulatori

- ◆ Nu încercați niciodată să desfaceți acumulatorul din niciun motiv.
- ◆ Nu expuneți acumulatorul la apă.
- ◆ Nu depozitați în spații în care temperatura poate depăși 40 °C.
- ◆ Încărcați numai în condiții de temperatură ambientală cuprinsă între 10 °C și 40 °C.
- ◆ Încărcați folosind exclusiv încărcătorul furnizat împreună cu unealta.
- ◆ Atunci când aruncați acumulatorii, respectați instrucțiunile furnizate în secțiunea „Protejarea mediului înconjurător”.

Încărcătoarele

- ◆ Încărcătorul STANLEY FATMAX este realizat exclusiv pentru a încărca acumulatorul din unealta împreună cu care a fost furnizat. Alți acumulatori ar putea exploda, determinând vătămări și daune.
- ◆ Nu încercați niciodată să încărcați acumulatori neîncărcabili.
- ◆ Prevedeți imediat înlocuirea cablurilor de alimentare defecte.
- ◆ Nu expuneți încărcătorul la apă.
- ◆ Nu desfaceți încărcătorul.
- ◆ Nu perforați încărcătorul.



Încărcătorul este destinat exclusiv pentru utilizare în spații închise.



Citiți manualul de instrucțiuni înainte de utilizare.



Nu încercați să încărcați acumulatori deteriorați.

Siguranța electrică



Acest încărcător prezintă izolare dublă; prin urmare, nu este necesară împământarea. Verificați întotdeauna ca tensiunea de alimentare să corespundă tensiunii de pe plăcuța cu specificații. Nu încercați niciodată să înlocuiți unitatea de încărcare cu o priză normală de alimentare.

- ◆ În cazul în care cablul de alimentare este deteriorat, acesta trebuie să fie înlocuit de producător sau de către un Centru de Service Stanley FatMax autorizat pentru a evita orice pericol.

Avertisment! Nu încercați niciodată să înlocuiți unitatea de încărcare cu o priză normală de alimentare.

Înlocuirea ștecherului de alimentare (numai pentru Regatul Unit și Irlanda)

În cazul în care trebuie instalat un ștecher de alimentare nou:

- ◆ Eliminați în siguranță ștecherul vechi.
- ◆ Conectați cablul maro la borna sub tensiune din ștecherul nou.
- ◆ Conectați conductorul albastru la borna neutră.

Avertisment! Nu trebuie efectuată nicio conexiune la borna de împământare.

Urmați instrucțiunile de montaj furnizate împreună cu ștecherile de bună calitate.

Siguranță recomandată: 5 A.

Descriere

Această mașină dispune de unele sau de toate caracteristicile următoare.

1. Comutator de declanșare
2. Buton inversor de sens
3. Inel de reglare a cuplului de strângere
4. Mandrină rapidă
5. Selector de viteză
6. Lumină de lucru cu LED
7. Acumulator

Utilizarea

Avertisment! Lăsați aparatul să funcționeze în ritmul propriu. Nu îl suprasolicitați.

Încărcarea acumulatorului (Fig. A)

Acumulatorul trebuie să fie încărcat înainte a primei utilizări și de fiecare dată când nu reușește să asigure suficientă putere pentru lucrările care erau efectuate cu ușurință anterior.

Acumulatorul se poate încălzi în timpul încărcării; acest lucru este normal și nu indică o problemă.

Avertisment! Nu încărcați acumulatorul în condiții de temperatură ambientală sub 10 °C sau peste 40 °C. Temperatura recomandată de încărcare: aprox. 24 °C.




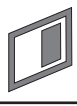


Notă: Încărcătorul nu va încărca un acumulator dacă temperatura acestuia este sub aproximativ 10 °C sau peste 40 °C.

Acumulatorul trebuie lăsat în încărcător, iar acesta va începe automat încărcarea atunci când temperatura celulei crește sau scade.

Notă: Pentru asigurarea unei performanțe și durate de viață maxime a acumulatorilor litiu-ion, încărcați complet înainte de prima utilizare.

- ◆ Conectați încărcătorul (8) la o priză corespunzătoare înainte de a introduce un acumulator (7).
- ◆ Indicatorul luminos verde pentru încărcare (8a) va lumina intermitent continuu, indicând că procesul de încărcare a început.
- ◆ Finalizarea încărcării va fi indicată de indicatorul luminos verde (8a) care va rămâne APRINS continuu. Acumulatorul (7) este complet încărcat și poate fi îndepărtat și utilizat sau poate fi lăsat în încărcător (8).
- ◆ Încărcați acumulatorii descărcați în decurs de 1 săptămână. Durata de viață a bateriei se va diminua drastic dacă este depozitată în stare descărcată.

Modurile LED-ului indicator de încărcare

	Încărcare: LED verde intermitent	
	Încărcat complet: LED verde static	
	Decalaj de întârziere acumulator fierbinte/rece: LED verde intermitent LED roșu static	

Notă: Încărcătorul(oarele) compatibil(e) nu va/vor încărca un acumulator defect. Încărcătorul va indica acumulator defect atunci când nu luminează.

Notă: Această ar putea însemna, de asemenea, o problemă la încărcător. Dacă încărcătorul indică o problemă, duceți-l împreună cu acumulatorul la un centru de service autorizat pentru a fi testat.

Menținerea acumulatorului în încărcător

Încărcătorul și acumulatorul pot fi lăsate conectate cu LED-ul aprins o perioadă nedeterminată. Încărcătorul va menține acumulatorul pregătit și încărcat complet.

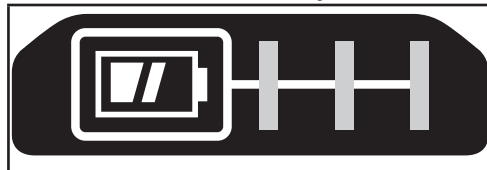
Decalajul de întârziere acumulator fierbinte/rece

Atunci când încărcătorul detectează prezența unui acumulator prea fierbinte sau prea rece, acesta pornește automat un decalaj pentru acumulatorul fierbinte/rece, LED-ul verde (8a) va lumina intermitent, în timp ce LED-ul roșu (8b) va rămâne aprins continuu, suspendând încărcarea până când acumulatorul ajunge la o temperatură corespunzătoare. Încărcătorul comută apoi automat în modul de încărcare

a acumulatorului. Această funcție asigură o durată maximă de viață a acumulatorului.

Indicatorul nivelului de încărcare a acumulatorului (Fig. B)

Acumulatorul include un indicator de stare de încărcare pentru a determina rapid durata de viață a acumulatorului așa cum se arată în figura B. Apăsând butonul pentru starea de încărcare (7a) puteți vizualiza cu ușurință nivelul de încărcare în acumulator, așa cum este ilustrat în figura B.



Montarea și demontarea acumulatorului din unealtă

Avertisment! Asigurați-vă că butonul de blocare este acționat pentru a preveni activarea comutatorului de pornire înainte de montarea sau demontarea acumulatorului.

Pentru a instala acumulatorul (Fig. C)

- ◆ Introduceți acumulatorul ferm în unealtă până se fixează în poziție printr-un clic, așa cum se arată în figura C. Asigurați-vă că acumulatorul este complet așezat și pe deplin fixat în poziție.

Pentru a scoate acumulatorul (Fig. D)

- ◆ Apăsați butonul de eliberare a acumulatorului (7b), așa cum este indicat în figura D și trageți acumulatorul din unealtă.

Cârligul pentru curea (accesoriu opțional) (Fig. E, F)

Avertisment! Pentru a reduce riscul de vătămări corporale grave, puneți butonul înainte/înapoi în poziția de închidere opriți unealta și deconectați acumulatorul înainte de a efectua orice reglaje sau de a scoate/instala atașamente sau accesorii. O pornire accidentală poate cauza vătămări corporale.

Avertisment! Pentru a reduce riscul de vătămare corporală gravă, utilizați DOAR cârligul pentru curea (9) al unei pentru a agăța unealta de la o centură de lucru.

NU utilizați cârligul pentru curea (9) sau cuplarea sau legarea unelei la o persoană sau obiect în timpul utilizării. NU suspendați unealta deasupra capului și nu suspendați obiectele de cârlig.

Avertisment! Pentru a reduce riscul de vătămări corporale grave, asigurați-vă că șurubul (10) ce fixează cârligul pentru curea este strâns.

Notă: Atunci când atașați sau înlocuiți cârligul pentru curea (9), folosiți doar șurubul (10) furnizat. Asigurați-vă că ați strâns bine șurubul.

Cârligul pentru curea (9) poate fi atașat prin glisarea în sloturi (11) la oricare din capetele unelei cu ajutorul șurubului (10) furnizat, pentru a se potrivi utilizatorilor stângaci sau dreptaci. În cazul în care nu se dorește deloc cârligul, acesta poate fi scos de pe unealtă.

Pentru a deplasa cârligul pentru curea, scoateți șurubul (10) care fixează cârligul pentru curea (9) pe poziție, apoi montați-l din nou pe partea opusă.

Asigurați-vă că ați strâns bine șurubul (10).

Notă: Sunt disponibile diverse cârlige de tip trackwall și diferite configurații de depozitare.

Vă rugăm să vizitați site-ul nostru www.stanley.eu/3 pentru mai multe informații.

Mandrina rapidă (Fig. G)

Avertisment! Asigurați-vă că acumulatorul este scos din unealtă pentru a preveni pornirea unelei, înainte de montarea sau demontarea accesoriilor.

Pentru a introduce un burghiu sau alt accesoriu:

- ◆ Prindeți mandrina (4) și rotiți-o în sens antiorar privind de la capătul mandrinei.
- ◆ Introduceți burghiul sau alt accesoriu (12) în mandrină și strângeți bine, rotind mandrina în sensul acelor de ceasornic, privind de la capătul mandrinei.

Avertisment! Nu încercați să strângeți sau să slăbiți burghiele (sau orice alt accesoriu) apucând de partea din față a mandrinei și pornind unealta.

Atunci când schimbați accesoriile, puteți deteriora mandrina și pot apărea vătămări corporale.

Comutatorul de declanșare și inversorul de sens (Fig. H)

- ◆ Mașina de găurit este PORNITĂ și OPRITĂ trăgând și eliberând comutatorul de declanșare (1) prezentat în figura H. Cu cât comutatorul este apăsat mai tare, cu atât viteza mașinii de găurit este mai mare.
- ◆ Inversorul de sens (2) determină sensul de rotație al unelei și servește, de asemenea, ca buton de blocare.
- ◆ Pentru a selecta rotirea înainte, eliberați butonul de pornire și apăsați butonul inversor de sens de pe partea dreaptă a unelei.
- ◆ Pentru a selecta rotirea înapoi, apăsați butonul înainte/înapoi pe partea stângă a unelei.
- ◆ Poziția centrală a butonului inversor de sens blochează unealta în poziția oprit. Atunci când schimbați poziția butonului inversor de sens, asigurați-vă că butonul de pornire este eliberat.

Reglarea cuplului de strângere (Fig. I)

Această unealtă este prevăzută cu un inel de cuplu (3) pentru selectarea modului de funcționare și a cuplului de strângere a șuruburilor. Șuruburile mari și materialele dure de prelucrat necesită un cuplu de strângere mai mare decât șuruburile mici și materialele de prelucrat moi.

- ◆ Pentru efectuarea operațiilor de găurire în lemn, metal și plastic, setați selectorul modului de găurire (3) la simbolul poziției de găurire.
- ◆ Pentru efectuarea găurilor în zidărie, potriviți selectorul modului de găurire (3) în poziția de găurire cu percuteție.
- ◆ Pentru înșurubare, reglați inelul la setarea dorită. În cazul în care nu cunoașteți care ar fi setarea adecvată, procedați în felul următor:
 - ◆ Setati inelul la cel mai mic cuplu de strângere.
 - ◆ Strângeți primul șurub.
 - ◆ În cazul în care mandrina se blochează înainte de obținerea rezultatului dorit, măriți setarea inelului și continuați strângerea șurubului.
 - ◆ Repetați până când obțineți setarea corectă.
 - ◆ Folosiți setarea respectivă pentru restul șuruburilor.

Comutator selector de viteze (Fig. J)

Funcția de transmisie cu două viteze a mașinii dvs. de găurit vă permite să schimbați turațiile pentru o mai bună flexibilitate.

- ◆ Pentru a selecta viteza redusă și setarea de cuplu ridicat (poziția 1), opriti unealta și lăsați-o să se oprească. Glisați selectorul de viteze (5) în sens opus mandrinei.
- ◆ Pentru a selecta viteza ridicată și setarea de cuplu redus (poziția 2), opriti unealta și lăsați-o să se oprească. Glisați selectorul de viteze în spate, spre mandrină.

Notă: Nu schimbați vitezele când unealta este în funcțiune. În cazul în care întâmpinați probleme la schimbarea vitezelor, asigurați-vă că butonul cu două viteze este împins complet înainte sau înapoi.

Înșurubarea

- ◆ Pentru înșurubarea șuruburilor, butonul inversor de sens trebuie împins la stânga.
- ◆ Utilizați rotirea înapoi (butonul împins la dreapta) pentru scoaterea șuruburilor.

Notă: Când treceți de la rotirea înainte la cea înapoi, sau invers, eliberați întotdeauna comutatorul de declanșare mai întâi.

Găurirea

- ◆ Folosiți numai burghie ascuțite.
- ◆ Sprijiniți și fixați piesa de prelucrat în mod corespunzător, conform indicațiilor din Instrucțiunile de siguranță.

- ◆ Folosiți echipamentul de siguranță necesar și corespunzător, conform indicațiilor din Instrucțiunile de siguranță.
- ◆ Securizați și mențineți zona de lucru, conform indicațiilor din Instrucțiunile de siguranță.
- ◆ Puneți în funcțiune mașina de găurit/înșurubat la viteză foarte redusă, apăsând ușor, până când gaura este suficient de adâncă pentru a nu lăsa burghiul să alunece în afară.
- ◆ Apăsați în linie dreaptă cu burghiul. Apăsați suficient pentru a păstra burghiul în material, însă nu atât de tare încât să blocați motorul sau să îndoiți burghiul.
- ◆ Țineți unealta ferm cu ambele mâini, o mână pe mâner și cealaltă pe partea inferioară din jurul compartimentului pentru acumulator sau pe mânerul auxiliar, dacă este furnizat.
- ◆ **NU APĂSAȚI COMUTATORUL UNEI MAȘINI DE GĂURIT/ÎNȘURUBAT BLOCATĂ ÎN POZIȚIA OPRIT ȘI PORNIT ÎN ÎNCERCAREA DE A O PORNII. AR PUTEA REZULTA DETERIORAREA MAȘINI DE GĂURIT/ÎNȘURUBAT.**
- ◆ Reduceți la minimum riscul de blocare a unelei, apăsând mai ușor și la viteză redusă pe ultima porțiune a găurii.
- ◆ Țineți motorul în funcțiune atunci când retrageți burghiul din gaură. Acest lucru va reduce riscul de blocare.
- ◆ Asigurați-vă că comutatorul pornește și oprește mașina de găurit/înșurubat.

Găurirea în lemn

Găurile în lemn pot fi făcute cu aceleași burghie elicoidale folosite pentru metal sau cu burghiu tip spadă. Aceste burghie trebuie să fie ascuțite și trebuie scoase frecvent în timpul găuririi pentru a îndepărta aşchiile din orificii.

Găurirea în metal

Folosiți un lubrifiant pentru debitare atunci când găuriți metale. Excepțiile sunt fonta și alama care trebuie găurite uscat. Lubrifiantul de debitare care funcționează cel mai bine este uleiul de debitat sulfurizat.

Găurirea în zidărie

Pentru efectuarea operațiilor de găurire în zidărie, setați inelul (3) în poziția de găurire cu percuție, aliniind simbolul cu marcajul. Utilizați burghie cu vârf din carbură de tungsten pentru zidărie. Mențineți o forță uniformă pe burghiu. Ieșirea egală și constantă de pulbere indică faptul că găurirea este efectuată la viteză corectă.

Lumina de lucru LED (Fig. H)

Atunci când mașina de găurit este activată acționând comutatorul de declanșare (1), lumina de lucru cu LED integrată (6) va ilumina automat zona de lucru.

Notă: Lumina de lucru servește la iluminarea suprafeței de lucru din apropiere și nu are destinația de lanternă.

Depanarea

Problema	Cauza eventuală	Soluție posibilă
Unitatea nu pornește.	Acumulatorul nu este instalat corect. Acumulatorul nu este încărcat.	Verificați instalarea acumulatorului. Verificați cerințele de încărcare ale acumulatorului.
Unitatea pornește imediat după introducerea acumulatorului	Comutatorul a fost lăsat în poziția „pornit”.	Comutatorul trebuie mutat la poziția „oprit” pentru a preveni pornirea imediată a unelei atunci când este introdus acumulatorul.
Acumulatorul nu se încarcă.	Acumulatorul nu este introdus în încărcător. Încărcătorul nu este conectat. Temperatura aerului din jur prea mare sau prea mică.	Introduceți acumulatorul în încărcător, până când LED-ul se aprinde. Conectați încărcătorul la o priză funcțională. Mutăți încărcătorul și acumulatorul într-un loc cu o temperatură a aerului mai mare de +4,5 °C sau mai mică de +40 °C.
Unitatea se oprește brusc.	Acumulatorul a ajuns la limita termică maximă. Nu se încarcă. (Pentru a maximiza durata de viață, acumulatorul este proiectat să se oprească atunci când acumulatorul este descărcat)	Lăsați acumulatorul să se răcească. Puneți-l pe încărcător și lăsați-l să se încarce.

Întreținerea

Unealta dvs. STANLEY FATMAX a fost concepută pentru a opera o perioadă îndelungată de timp, cu un nivel minim de întreținere.

Funcționarea satisfăcătoare continuă depinde de îngrijirea corespunzătoare a unelei și de curățarea periodică.

Încărcătorul nu necesită nicio operație de întreținere în afara curățării periodice.

Avertisment! Scoateți acumulatorul înainte de efectuarea oricăror operații de întreținere asupra unelei. Deconectați încărcătorul înainte de curățarea acestuia.

- ◆ Curățați în mod regulat fantele de ventilare de pe unealtă și încărcător, folosind o perie moale sau o cârpă uscată.
- ◆ Curățați în mod regulat carcasa motorului folosind o cârpă umedă.
- ◆ Nu utilizați nicio soluție de curățare abrazivă sau pe bază de solvent.

Protejarea mediului înconjurător



Colectarea selectivă. Produsele și acumulatorii marcați cu acest simbol nu trebuie să fie aruncate împreună cu gunoiul menajer.

Produsele și acumulatorii conțin materiale care pot fi recuperate sau reciclate, reducând cererea de materii prime. Vă rugăm să reciclați produsele electrice și acumulatorii în conformitate cu prevederile locale. Mai multe informații sunt disponibile la www.2helpU.com

Specificații tehnice

		SFMC721
Tensiune	V c.c.	18 V
Turație în gol	min ⁻¹	0-600 / 0-2100
Cuplu maxim	Nm	80
Capacitate mandrină	mm	1,5-13
Capacitate maximă de găurire		
Oțel/lemn	mm	13/40/13
Greutate	kg	1,2 (fără baterie)

Încărcător		SFMCB11	SFMCB12	SFMCB14
Tensiune de intrare	V c.a.	230	230	230
Tensiune de ieșire	V c.c.	18	18	18
Curent	A	1,25	2	4

Acumulator		SFMCB201	SFMCB202	SFMCB204	SFMCB206
Tensiune	V c.c.	18	18	18	18
Capacitate	Ah	1,5	2,0	4,0	6,0
Tip		Li-Ion	Li-Ion	Li-Ion	Li-Ion

Nivelul presiunii sonore conform cu EN60745:

Presiune sonoră (L_{pA}) 88,5 dB(A), marjă (K) 3 dB(A)
Putere sonoră (L_{pA}) 99,5 dB(A), marjă (K) 3 dB(A)

Valorile totale ale vibrațiilor (suma vectorială a trei direcții) conform cu EN60745:

Găurirea în metal ($a_{h, D}$) 1,5 m/s², marjă (K) 1,5 m/s²
Găurirea cu percuție în beton ($a_{h, ID}$) 12,6 m/s², marjă (K) 1,5 m/s²

Declarația de conformitate CE

DIRECTIVA PENTRU UTILAJE



SFMC721 - Mașină de găurit cu percuție

STANLEY Europe declară că aceste produse sunt descrise în EN60745-1:2009+A11:2010, EN60745-2-1:2010.

Aceste produse sunt, de asemenea, conforme cu Directivele 2006/42/CE, 2014/30/EU și 2011/65/EU. Pentru informații suplimentare, vă rugăm să contactați STANLEY Europe la următoarea adresă sau să consultați coperta din partea din spate a manualului.

Pentru informații suplimentare, vă rugăm să contactați STANLEY FATMAX la următoarea adresă sau să consultați coperta din partea din spate a manualului.

Subsemnatul este responsabil pentru întocmirea dosarului tehnic și face această declarație în numele STANLEY FATMAX.

A.P. Smith

Director tehnic

STANLEY FATMAX Europe, Egide Walschaertsstraat 14-18,
2800 Mechelen, Belgia
27.09.2019

Garanție

STANLEY FATMAX are încredere în calitatea produselor sale și le oferă clienților o garanție de 12 de luni de la data achiziției. Această garanție completează și nu prejudiciază în niciun fel drepturile dumneavoastră legale. Garanția este valabilă pe teritoriile Statelor Membre ale Uniunii Europene și în Zona Europeană de Comerț Liber.

Pentru a revendica garanția, cererea trebuie să fie în conformitate cu Termenii și condițiile STANLEY FATMAX și clientul va trebui să prezinte dovada de cumpărare la vânzător sau la un agent de reparații autorizat. Termenii și condițiile garanției STANLEY FATMAX de 1 an și localizarea celui mai apropiat agent de reparații autorizat pot fi obținute de pe Internet la www.2helpU.com, sau contactând biroul Stanley Europe la adresa indicată în prezentul manual.

Vă rugăm să vizitați site-ul nostru www.stanley.eu/3 pentru a înregistra noul produs STANLEY FATMAX și pentru a fi informat cu privire la produsele noi și ofertele speciale.

STANLEY®

FATMAX®

Stanley Black & Decker Romania SRL
Phoenicia Business Center
Strada Turturelelor Nr. 11A, Etaj 4
Module 12-15, Sect. 3, Bucuresti
Tel: +4021.320.61.05
Fax: +4037.225.36.84
Email: Office.Bucharest@sbdinc.com

Garanție legală de conformitate¹ pentru produsele Stanley Black & Decker

Produs:

Cod:

Serie mașină: /

Serie acumulatori: /

Serie stație încărcare:

Distribuitorul (vanzător autorizat/magazin)/adresă, tel., fax:
.....
.....

Cumpărător:

Produs cumpărat cu factură / bon nr.:

Data:

Cumpărătorul a fost informat asupra caracteristicilor și a domeniului de utilizare ale produsului. S-a efectuat proba de funcționare a produsului, a fost instruit cumpărătorul cu privire la modul de funcționare și normele de siguranță a muncii, s-a predat produsul împreună cu accesoriile în perfectă stare de funcționare, s-au predat instrucțiunile în limba română privind transportul, depozitarea, utilizarea și întreținerea. S-a verificat corectitudinea datelor înscrise în garanția legală de conformitate („Documentul”).

Condițiile de garanție de mai jos fac parte din prezentul document și au fost luate la cunoștință de către Cumpărător.

Persoana care aduce produsul și prezintă actele de proprietate Documentul și factura sau bonul fiscal în original sau în copie este considerată împuternicită să reprezinte proprietarul în relația cu distribuitorul (vanzătorul) autorizat.

Conform prevederilor legale², consumatorii (definiți drept orice persoană fizică sau grup de persoane fizice constituite în asociații, care acționează în scopuri din afara activității sale comerciale, industriale sau de producție, artisanale ori liberale), au următoarele drepturi cu privire la orice neconformitate care există la momentul livrării produsului și care este constatată într-un termen de **doi ani** de la această dată:

- Să ceară repararea produsului sau înlocuirea acestuia, fără plată, într-o perioadă de timp rezonabilă ce nu poate depăși 15 zile calendaristice de la data la care a fost adusă la cunoștința vânzătorului lipsa conformității și fără vreun inconvenient semnificativ pentru consumator, ținând seama de natura produselor și de scopul pentru care consumatorul a solicitat produsele în cauză.

Consumatorul nu va putea opta între reparație și înlocuire dacă măsura corectivă aleasă este imposibilă (dacă nu se pot asigura produse identice pentru înlocuire) sau dacă, în comparație cu cealaltă măsură corectivă disponibilă, ar fi disproporționată și ar impune costuri nerezonabile vânzătorului, luând în considerare toate circumstanțele (inclusiv valoarea produselor în cazul în care nu ar fi existat neconformitatea, gravitatea neconformității sau dacă măsura corectivă alternativă ar putea fi executată fără vreun inconvenient semnificativ pentru consumator). De asemenea, vânzătorul poate refuza să aducă în conformitate produsele dacă reparația sau înlocuirea este imposibilă sau i-ar impune costuri care ar fi disproporționate, luând în considerare toate circumstanțele, precum cele descrise anterior;

În cazul în care neconformitatea este remediată prin reparație, termenul de doi ani menționat mai sus se prelungeste cu timpul de nefuncționare a produsului, din momentul la care a fost adusă la cunoștința vânzătorului lipsa de conformitate până la predarea efectivă a produsului în stare de utilizare normală către consumator. În cazul în care neconformitatea este remediată prin înlocuire, pentru produsele care înlocuiesc produsele neconforme, un nou termen de doi ani începe să curgă de la data înlocuirii.

- **Să ceară reducerea corespunzătoare a prețului sau rezoluțiunea contractului**, în cazul în care nu beneficiază de repararea sau înlocuirea produsului sau măsurile reparatorii nu au fost luate într-o perioadă rezonabilă, întrucât:
 - a) vânzătorul nu a finalizat reparația sau înlocuirea produselor ori a refuzat să aducă în conformitate produsele, motivând că reparația sau înlocuirea este imposibilă ori i-ar impune costuri disproporționate,
 - b) în pofida eforturilor vânzătorului de a o remedia, în continuare se constată o neconformitate,

¹ Garanția legală de conformitate reprezintă protecția juridică a consumatorului rezultată prin efectul legii în raport cu lipsa de conformitate, reprezentând obligația legală a vânzătorului față de consumator ca, fără solicitarea unor costuri suplimentare, să aducă produsul la conformitate, incluzând restituirea prețului plătit de consumator, repararea sau înlocuirea produsului, dacă acesta nu corespunde condițiilor enunțate în declarațiile referitoare la garanție sau în publicitatea aferentă

² Ordonanța de Urgență nr. 140/2021 privind anumite aspecte referitoare la contractele de vânzare de bunuri; Ordonanța Guvernului nr. 21/1992 privind protecția consumatorilor.

- c) neconformitatea este de o asemenea gravitate încât justifică o reducere de preț sau dreptul la încetarea imediată a contractului de vânzare, sau
- d) vânzătorul a declarat că nu va aduce produsele în conformitate într-un termen rezonabil sau fără inconveniente semnificative pentru consumator ori acest lucru reiese clar din circumstanțele cazului.

Rezoluțiunea nu este posibilă dacă lipsa conformității este minoră. Reducerea de preț va fi proporțională cu diminuarea valorii produselor, în comparație cu valoarea pe care produsele ar avea-o dacă ar fi în conformitate.

Consumatorii pot să opteze pentru o anumită măsură corectivă din cele enumerate mai sus în cazul în care neconformitatea produselor este constatată la scurt timp după livrare, fără a depăși 30 de zile calendaristice.

După expirarea termenului de doi ani menționat mai sus, consumatorii pot pretinde remedierea sau înlocuirea produselor care nu pot fi folosite în scopul pentru care au fost realizate ca urmare a unor vicii ascunse apărute în cadrul duratei medii de utilizare, în condițiile legii.

Până la proba contrară, lipsa de conformitate apărută în termen de un an de la livrarea produsului se prezumă că a existat la momentul livrării acestuia, cu excepția cazurilor în care prezumția este incompatibilă cu natura produsului sau a lipsei de conformitate.

Durata medie de utilizare a produselor de 6 (șase) ani de la data achiziției.

Piese de schimb înlocuite la produs beneficiază de garanție numai în cazul în care acestea au fost montate într-un centru autorizat de întreținere și reparații.

În cadrul termenului de garanție, vânzătorul suportă toate costurile privind repararea sau înlocuirea pieselor de schimb executate defecte. Pentru lucrările de reparație executate se acordă garanție. Garanția nu se extinde asupra accesoriilor consumabilelor (precum baterii, furtunuri, curele, perii colectoare, lanțuri, cuțițe, lance, pistol, cap prindere lamă, role ghidaj, cablu alimentare, întinzător lanț, bujii, ulei, filtre aer și benzină) care intră în componența produsului, cu excepția cazului în care acestea prezintă vicii ascunse.

Produsele din gamele Black & Decker și Stanley FatMax sunt de uz gospodăresc (bricolaj) și nu sunt destinate uzului profesional, prestării de servicii sau lucrări către terți.

Adăugați ulei la generatoarele **Black & Decker**. Verificați periodic nivelul de ulei al generatoarelor și compresoarelor. Este interzisă utilizarea generatoarelor pentru invertoare sau aparate de sudură.

Situații excluse de la aplicarea garanției legale de conformitate:

1. Nerespectarea de către consumator a condițiilor de transport, manipulare, instalare, depozitare, utilizare (inclusiv scopul utilizării) și întreținere precizate în instrucțiunile ce însoțesc produsul.
2. Defectele care au apărut ca urmare a utilizării unor accesorii ori consumabile care nu sunt originale Stanley

Black & Decker Romania ori care nu sunt compatibile cu produsul.

3. Defecțiunilor cauzate de necunoașterea omitearea sau neglijarea luării măsurilor de siguranță în utilizarea produselor de către consumator, ori accidentelor cauzate din aceste motive.

În cazul în care constatați deteriorări (lovituri/defecte) la produsele Stanley Black & Decker Romania, vă rugăm să vă adresați celui mai apropiat centru service autorizat menționat la adresa web-site-ului www.2helpU.com ori vânzătorului.

Garanția de durabilitate oferită de Stanley Black & Decker

În eventualitatea puțin probabilă ca scula dvs. electrică să se defecteze din cauza materialelor de fabricație în mai puțin de un an de la cumpărare, Stanley Black & Decker Romania SRL cu sediul în București, Strada Turturelelor Nr. 11A, Bloc Phoenixia Business Center, București, Sector 3, vă garantează că va repara sau va înlocui piesa defectă complet gratuit, sau - la discreția noastră - vom înlocui întreaga sculă electrică gratuit.

Utilizatorii MyDeWALT și My STANLEY care își înregistrează în cel mult 28 de zile de la cumpărare produsele eligibile conform termenilor și condițiilor DEWALT și STANLEY pe platformele destinate (<http://www.dewalt.ro/3/>, respectiv, <https://www.stanleyworks.ro/warranty>) pot extinde gratuit garanția de durabilitate acordată de Stanley Black & Decker până la trei ani.

Pentru a beneficia de această garanție este necesară prezentarea dovezii cumpărării, certificatul de garanție și imprimarea certificatului de garanție extinsă celui mai apropiat centru service autorizat menționat la adresa web-site-ului www.2helpU.com ori vânzătorului.

Unele produse sunt excluse de la posibilitatea extinderii garanției de durabilitate acordate de Stanley Black & Decker până la 3 ani. Aceste produse sunt enumerate în Termenii și Condițiile DeWALT și Stanley la adresa <https://www.dewalt.ro/3/warrantystatement/>.

Prezenta garanție de conformitate se completează cu Termenii și Condițiile DeWALT și Stanley, care pot fi accesați la acest link: <https://www.dewalt.ro/3/warrantystatement/>.

Prezenta garanție de durabilitate oferită de Stanley Black & Decker, în calitate de producător al bunurilor, nu afectează drepturile pe care dvs. le aveți împotriva vânzătorului în temeiul garanției legale de conformitate, astfel cum sunt acestea detaliate mai sus.

Garanția acordată persoanelor juridice

În cazul persoanelor juridice termenul de garanție aplicabil este de un an de la data achiziției. Acest termen de garanție este aplicabil tuturor produselor Stanley Black & Decker Romania, respectiv atât produselor pentru uz profesional cât și celor pentru uz gospodăresc (bricolaj).

În cadrul acestui termen, cumpărătorul persoană juridică poate solicita înlocuirea sau repararea produsului.

Situațiile care duc la pierderea garanției legale de conformitate, descrise mai sus, sunt aplicabile și în cazul garanției acordate persoanelor juridice.

REPARAȚII ÎN PERIOADA DE GARANȚIE

Data intrării:	Data reparației:	Defecțiune:
Comandă reparație:	Data predării:	
<i>Clientul confirmă prin semnătură executarea gratuită a reparației în garanție și primirea produsului reparat.</i>		
Semnătură client:	Semnătură și ștampilă service:	
Data intrării:	Data reparației:	Defecțiune:
Comandă reparație:	Data predării:	
<i>Clientul confirmă prin semnătură executarea gratuită a reparației în garanție și primirea produsului reparat.</i>		
Semnătură client:	Semnătură și ștampilă service:	
Data intrării:	Data reparației:	Defecțiune:
Comandă reparație:	Data predării:	
<i>Clientul confirmă prin semnătură executarea gratuită a reparației în garanție și primirea produsului reparat.</i>		
Semnătură client:	Semnătură și ștampilă service:	

LISTA CENTRELOR SERVICE AUTORIZATE

Nr.	Oras	Agent Service	Adresa	Email	Telefon	Fax
1	Bucuresti	YALCO ROMANIA SRL	Sos. Pipera nr.48 ,020112	service@yalco.ro	+4021 232 31 47 +4021 232 31 49	+4021 232 31 76
2	Bucuresti	Edelweiss Grup SRL	Str. Drumul Osiei nr. 76 62395	service@edelweissgrup.ro	+4021 319 13 13	+4021 319 13 14
3	Ploiesti	METATOOLS SRL	Str. Poligonului Nr. 2 100070	service@Metatools.ro	+40374 473 034 +40747 118 112	+40244 406 698
4	Bacau	PARTENER SRL	Calea Moinești nr. 34 600281	service@partner.ro	+4023 451 03 77	+40234 510 955
5	Cluj	EPINVEST S.R.L.	Str. Avram Iancului Nr. 502-504 407280	service@epinvest.ro	+40745 637 949	+40264 594 565
6	Baia Mare	PRO TOOLS S.R.L.	Str. Iuliu Maniu, Nr. 28 430131	office@protools.ro	+40262 218 794	+40262 276 535
7	Constanta	TRITON SRL	B-dul Aurel Vlaicu, Nr. 217	office@triton.com.ro	+4037 048 41 55	+4037 048 41 18
8	Tulcea	ABC International SRL	Str. Babadag, Nr. 5, Bl. 1, Sc. A, Parter	service@unelte.com.ro	+40240 518 260	+40240 517 669
9	Bucuresti	ADN COM AUTOSERV	STR MARGEANULUI 107A 051044	service@adn-facom.ro	+4021 420 21 44	+40766 078532