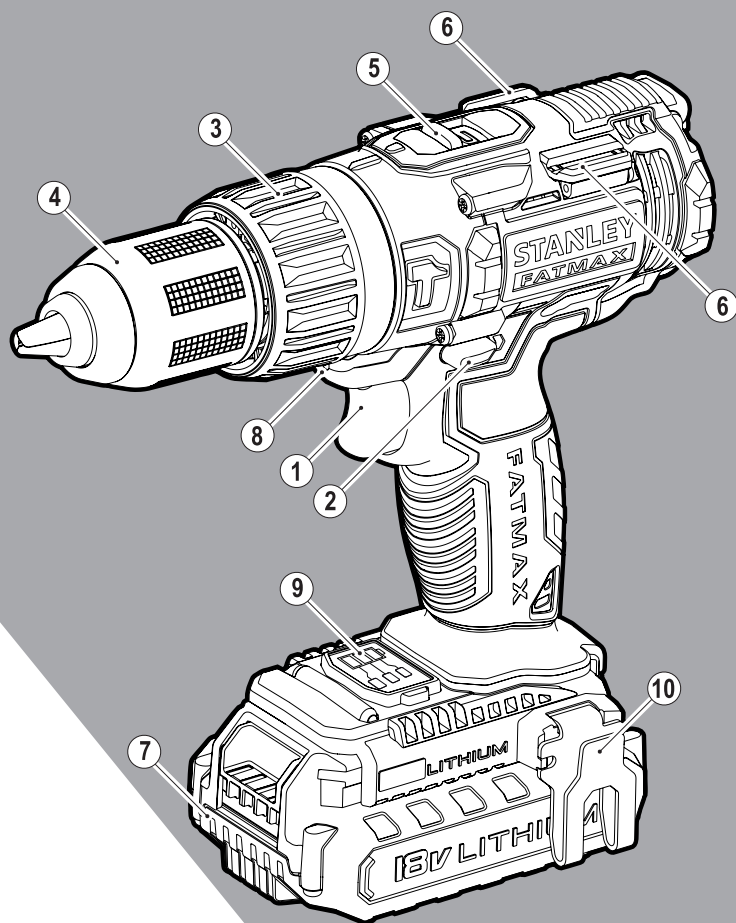


STANLEY[®]

FATMAX[®]

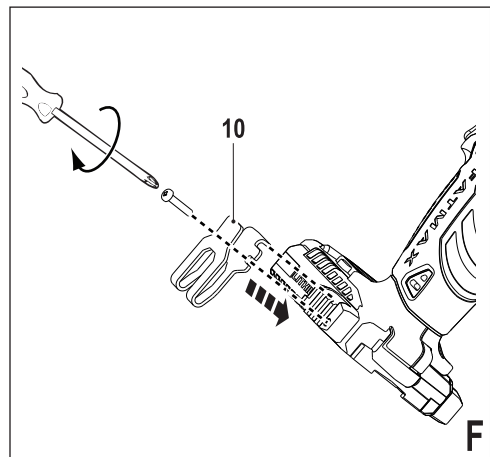
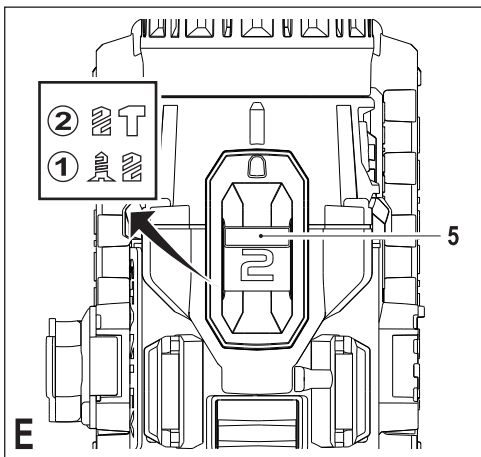
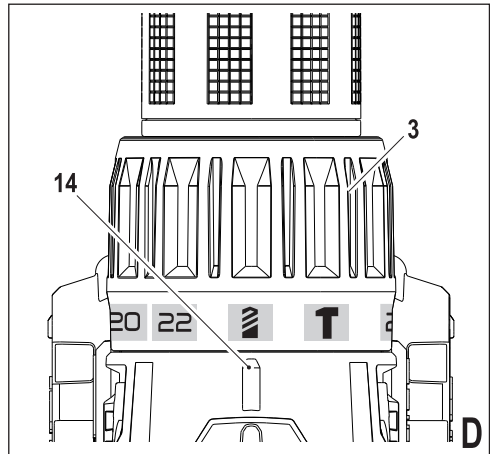
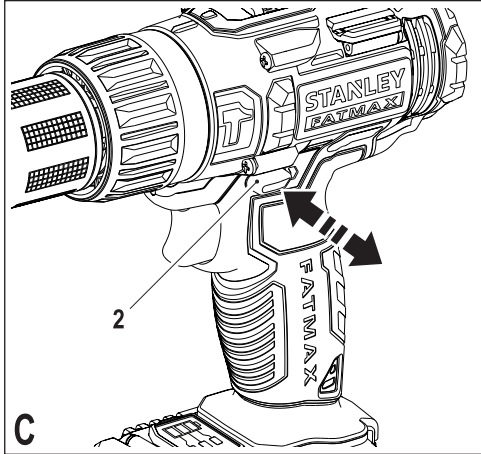
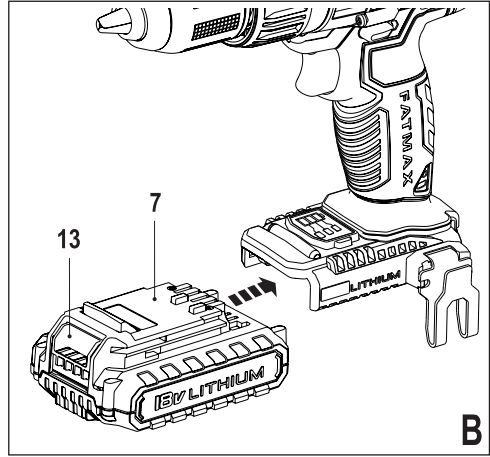
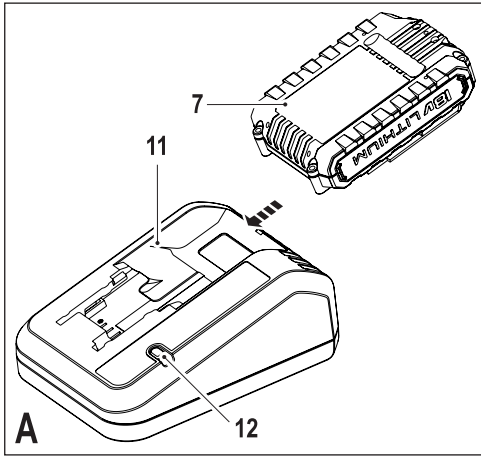


372002-36 EST

www.stanley.eu

FMC625

Eesti keel	(Originaaljuhend)	4
Русский язык	(Перевод с оригинала инструкции)	10



Kasutusotstarve

Stanley Fat Maxi drell ja kruvikeeraja on mõeldud kruvide keeramiseks ning puidu, metalli, plastmassi ja pehme müüritise puurimiseks. Tööriist on ette nähtud nii professionaalseks kui ka koduseks kasutamiseks.

Ohutuseeskirjad

Üldised hoiatused tööriistade kasutamisel



Hoiatus! Lugege läbi kõik hoiatused ja juhised.

Kõigi hoiatuste ja juhiste täpne järgimine aitab vältida elektrilöögi, tulekahju ja/või raske kehavigastuse ohtu.

Hoidke kõik hoiatused ja juhised tuleviku tarvis alles.

Hoiatuses kasutatud termin „elektritööriist“ viitab võrgutoitel töötavatele (juhtmega) ja akutoitel töötavatele (juhtmeta) elektritööriistadele.

1. Töökoha ohutus

- Hoidke töökoht puhas ja hästi valgustatud.** Korrast ära ja pimedad tööalad soodustavad õnnetuste juhtumist.
- Ärge kasutage elektritööriista plahvatusohtlikus keskkonnas, näiteks tuleohtlike vedelike, gaaside või tolmu läheduses.** Elektritööriistad tekitavad sädemeid, mis võivad süüdata tolmu või auru.
- Hoidke lapsed ja kõrvalseisjad elektritööriista kasutamise ajal ohutus kauguses.** Tähelepanu hajumisel võite kaotada kontrolli tööriista üle.

2. Elektriohutus

- Elektritööriista pistikud peavad vastama pistikupesale.** Ärge kunagi muutke pistikut mis tahes moel. Ärge kasutage maandatud elektritööriistade puhul adapterpistikut. Muutmata pistikud ja sobivad pistikupesad vähendavad elektrilöögiohtu.
- Vältige kehalist kontakti selliste maandatud pindadega nagu torud, radiaatorid, pliidid ja külmkapid.** Elektrilöögi oht tõuseb, kui teie keha on maaga ühenduses.
- Vältige elektritööriistade sattumist vihka kätte või märgadesse tingimustesse.** Elektritööriista sattunud vesi suurendab elektrilöögi ohtu.
- Kasutage toitekaablit õigesti.** Ärge kunagi kasutage seadme toitekaablit selle kandmiseks, tõmbamiseks või pistiku eemaldamiseks seinakontaktist. Kaitske kaablit kuumuse, õli, teravate servade ja liikuvate osade eest. Kahjustatud või sassis kaablid suurendavad elektrilöögiohtu.
- Kui te kasutate tööriista väljas, kasutage kindlasti välitingimustesse sobivat pikenduskaablit.** Välitingimustesse sobiva pikenduskaabli kasutamine vähendab elektrilöögiriski.
- Kui elektritööriista niisketes tingimustes kasutamine on vältimatu, kasutage rikkevoolukatset (RCD).**

Rikkevoolukaitsme kasutamine vähendab elektrilöögi ohtu.

3. Isiklik ohutus

- Säilitage valvsus, jälgige, mida teete, ja kasutage elektritööriista mõistlikult.** Ärge kasutage elektritööriista väsimuse korral või alkoholi, narkootikumide või arstimite mõju all olles. Kui elektritööriista töötamise ajal tähelepanu kas või hetkeks hajub, võite saada raskeid kehavigastusi.
 - Kasutage isikukaitsevahendeid.** Kandke alati nägemiskaitset. Isikukaitsevahendid nagu tolumumask, mittelibisevad jalanõud, kiiver ja kuulmiskaitse vähendavad õigetes tingimustes kasutades kehavigastusi.
 - Vältige tahtmatut käivitamist.** Veenduge enne tööriista vooluvõrku ja/või aku külge ühendamist, kättevõtmist ja kandmist, et toitelüliti on väljalülitatud asendis. Kandes tööriista, sõrm lüliti, või ühendades toiteallikaga tööriista, mille lüliti on tööasendis, võib juhtuda õnnetus.
 - Enne elektritööriista sisselülitamist eemaldage kõik reguleerimisvõtmed ja mutrivõtmed.** Tööriista pöörleva osa külge jäetud mutrivõti või mõni muu võti võib tekitada kehavigastusi.
 - Ärge küünitage.** Seiske kogu aeg kindlalt ja hoidke tasakaalu. See tagab parema kontrolli tööriista üle ettearvamatuses oludes.
 - Kandke nõuetekohast riietust.** Ärge kandke lotendavaid rõivaid ega ehteid. Hoidke juuksed, riided ja kindad eemal liikuvatest osadest. Lotendavad rõivad, ehted ja pikad juuksed võivad jääda liikuvate osade külge kinni.
 - Kui seadmetega on kaasas tolmueraldusliidesed ja kogumisseadmed, siis veenduge, et need on ühendatud ja õigesti kasutatavad.** Tolmukogumisseadme kasutamine võib vähendada tolmu seotud ohte.
- #### 4. Elektritööriista kasutamine ja hooldamine
- Ärge koormake elektritööriista üle.** Kasutage konkreetseks otstarbeks sobivat elektritööriista. Elektritööriist töötab paremini ja ohutumalt võimsusel, mis on tööks ette nähtud.
 - Ärge kasutage elektritööriista, kui seda ei saa lülitist sisse ja välja lülitada.** Elektritööriist, mida ei saa lülitist juhtida, on ohtlik ja vajab remonti.
 - Enne reguleerimist, tarvikute vahetamist ja tööriista hoiule panemist eemaldage tööriist vooluvõrgust ja/või eemaldage aku.** Nende kaitsemeetmete rakendamine vähendab elektritööriista soovimatu käivitamise ohtu.
 - Pikemaks seisma jäetud elektritööriistu hoidke lastele kättesaamatus kohas.** Mitte lubada tööriista kasutada inimestel kes pole saanud vastavat väljaõpet või pole lugenud kasutusjuhendit. Oskamatu-tes kätes on elektritööriistad ohtlikud.

- e. Hooldage elektritööriistu. Veenduge, et liikuvad osad on õiges asendis ega ole kinni kiilunud, detailid on terved ja puuduvad muud tingimused, mis võivad mõjutada tööriista tööd. Kahjustuste korral laske tööriista enne edasist kasutamist remontida. Tööriistade halb hooldamine põhjustab palju õnnetusi.
- f. Hoidke lõiketarvikud terava ja puhtana. Õigesti hooldatud ja teravate servadega lõikeriistad kiiluvad väiksema töönaosusega kinni ning neid on lihtsam juhtida.
- g. Kasutage elektritööriista, tarvikuid, otsakuid jms vastavalt käesolevas juhendis toodule, võttes arvesse nii tööpiirkonda kui ka tehtava töö iseloomu. Kui elektritööriista kasutatakse muuks kui sihtotstarbeks, võib sellest tuleneda ohtlik olukord.
5. Elektritööriistade kasutamine ja hooldamine
- a. Kasutage laadimiseks ainult tootja määratud laadijat. Ühele akule sobiv laadija võib teise aku laadimisel põhjustada tuleohtu.
- b. Kasutage tööriistu ainult kindlaks määratud akudega. Muud tüüpi aude kasutamine võib põhjustada vigastus- ja tuleohtu.
- c. Kui akut ei kasutata, hoidke seda eemal kirjaklambritest, müntidest, võtmetest, naeltest, kruvidest jms metallesemetest, mis võivad kaasa tuua lühise. Aku klemmide lühistamine võib põhjustada põletusi ja tulekahju.
- d. Valedes tingimustes võib akust eralduda vedelikku. Vältige sellega kokkupuutumist. Juhusliku kokkupuute korral loputage see veega maha. Kui vedelik satub silma, pöörduge lisaks arsti poole. Akust eraldunud vedelik võib põhjustada ärritust ja põletusi.
6. Teenindus
- a. Laske tööriista korrapäraselt hooldada kvalifitseeritud remonditöökojas ja kasutage ainult originaalvaruosi. See tagab tööriista ohutuse säilimise.

Lisahoiatused elektritööriistade kasutamise kohta



Hoiatus! Täiendavad ohutusnõuded lööktrellidele

- ◆ **Kandke löökmutrivõtme kasutamisel kõrvakaitseid.** Liigne müra võib kahjustada kõrvakuulmist.
- ◆ **Kasutage tööriistaga kaasas olevaid lisakäepidemeid.** Kontrolli kadumine võib põhjustada kehavigastusi.
- ◆ **Kui te teete tööd, mille käigus võib lõiketarvik puutuda kokku varjatud juhtmetega, hoidke elektritööriista ainult isoleeritud hoidepindadest.** Voolu all oleva juhtmega kokkupuutumisel satuvad voolu alla ka elektritööriista lahtised metallosad ning võivad anda kasutajale elektrilöögi.
- ◆ **Hoidke elektritööriista isoleeritud pindadest, kui töö käigus võib saeleht sattuda peidetud juhtmes-**

se. Kui kinnitused puudutavad pinge all olevat juhet, võivad pinge alla sattuda ka elektritööriista lahtised metallosad ja kasutaja võib saada elektrilöögi.

- ◆ **Kinnitage töödetaol pitskruvide vms abil kindlale alusele.** Detaili hoidmisel käega või vastu keha on detail ebastabiilne ja nii võib selle üle kaduda kontroll.
- ◆ Enne seinte, põrandate ja lagede puurimist kontrollige juhtmete ja torude asukohta.
- ◆ Vältige trelliotsaku puutumist vahetult pärast puurimise lõpetamist (see võib olla kuum).
- ◆ Seade ei sobi kasutamiseks füüsilise või vaimse puudega ega ka kogenematule või väheste teadmistega inimesele (s.h lapsed), kes ei tööta ohutuse eest vastutava isiku järelevalve all või keda vastav isik pole seadme kasutamise asjus instrueerinud. Ärge laske lastel seadmega mängida.
- ◆ Selles kasutusjuhendis on kirjeldatud ettenähtud otsatarvet. Mis tahes tarvikute või lisaseadmete kasutamine või tööriista kasutamine viisil, mida selles kasutusjuhendis ei soovitata, võib põhjustada kehavigastuse või varalise kahju ohtu.

Vibratsioon

Tehnilistes andmetes ja vastavusdeklaratsioonis sisalduvad deklareeritud vibratsioonitasemed on mõõdetud vastavalt standardis EN 60745 kirjeldatud standardsele katsemetodile ning neid võib kasutada tööriistade võrdlemiseks. Deklareeritud vibratsioonitaset võib samuti kasutada kokkupuute esmaseks hindamiseks.

Hoiatus! Elektritööriista tegelikul kasutamisel võib vibratsioon erineda deklareeritud väärtusest, sõltuvalt tööriista kasutamise viisidest. Vibratsioonitase võib ületada eespool toodut.

Vibratsiooniga kokkupuute hindamisel selleks, et määrata kindlaks direktiiviga 2002/44/EÜ nõutud meetmed töökohal elektritööriistu kasutavate isikute kaitsmiseks, tuleb võtta arvesse tegelikke kasutustingimusi ja tööriista kasutamise viisi, sealhulgas töötüsikli kõiki osi, näiteks lisaks reaalse kasutamise ajale ka neid aegu, mil tööriist on välja lülitatud või töötab tühijooksul.

Muud ohud.

Täiendavad jääkriskid võivad tekkida, kui kasutate tööriista, mida pole hoiatuses märgitud. Need ohud võivad tekkida valesti kasutamise, pikemaajalise kasutamise jne tõttu.

Ka asjakohaste ohutusnõuete järgimisel ja turvaseadeldiste kasutamisel ei saa teatud ohte vältida. Need on järgmised:

- ◆ Vigastuste tekkimine pöörlevate/liikuvate osade puudutamisel.
- ◆ Vigastuste tekkimine osade, terade või tarvikute vahetamisel.

EESTI KEEL

- ♦ Tööriista pikaajalisest kasutamisest põhjustatud vigastused. Tööriista pikemaajalisel kasutamisel tehke regulaarselt puhkepause.
- ♦ Kuulmiskahjustused.
- ♦ Tervisekahjustused, mille põhjuseks on tööriista kasutamise käigus sisse hingatud tolm (näiteks puiduga töötamisel, eriti tamme, pöõgi ja MDF-plaatide puhul).

Tööriistal olevad sildid

Tööriistal on kasutatud järgmisi sümboleid:



Hoiautus! Vigastusohu vähendamiseks peab kasutaja tähelepanelikult lugema kasutusjuhendit.

Lisaohutusjuhised akude ja laadijate kohta

Akud

- ♦ Ärge kunagi proovige neid avada.
- ♦ Vältige aku kokkupuudet veega.
- ♦ Ärge hoidke akut kohas, mille temperatuur võib kerkida üle 40 °C.
- ♦ Laadimisel peab ümbritseva keskkonna temperatuur olema vahemikus 10 °C kuni 40 °C.
- ♦ Laadimiseks kasutage ainult seadme/tööriistaga tarnitud laadurit.
- ♦ Akude kõrvaldamisel järgige jaotise „Keskkonnakaitse“ juhiseid.



Ärge üritage laadida mittelaaditavaid patareisid.

Laadijad

- ♦ Kasutage oma Stanley Fat Maxi laadijat ainult selle seadme/tööriista aku laadimiseks, millega koos laadija tarniti. Teised akud võivad plahvatada ning põhjustada kehavigastusi ja kahjusid.
- ♦ Ärge üritage laadida mittelaaditavaid patareisid.
- ♦ Vahetage vigased juhtmed viivitamata välja.
- ♦ Vältige laadija kokkupuudet veega.
- ♦ Ärge avage laadijat.
- ♦ Ärge viige laadijasse mingeid esemeid.



Laadur on mõeldud kasutamiseks ruumis.



Enne kasutamist lugege kasutusjuhendit.

Elektriohutus



Laadur on topeltilatsiooniga ega vaja seega lisamaandust. Kontrollige alati, et vooluringet vastab andmesildile märgitud väärtusele. Ärge kunagi proovige vahetada laadijat välja tavalise toitepistikku vastu.

- ♦ Kui toitekaabel on kahjustunud, tuleb lasta see ohutuse tagamiseks tootjal või Stanley Fat Maxi volitatud hooldekeskusel välja vahetada.

Osad

Sellel tööriistal on järgmised osad või mõned neist.

1. Kiiruse muutmise lüliti
2. Pöörlemissuuna lüliti
3. Režiimi valimise ja pöördemomendi muutmise rõngas
4. Padrun
5. Kiiruse valimise lüliti
6. Otsakuhoidja
7. Aku
8. LED-valgusti
9. Laetusindikaator
10. Vööklamber

Joonis A

11. Laadija
12. Laadimise indikaator

Kokkupanemine

Hoiautus! Enne kokkupanemist eemaldage tööriista küljest aku.

Aku paigaldamine ja eemaldamine (joonis B)

- ♦ Aku (7) paigaldamiseks asetage see kohakuti tööriistal oleva pesaga. Viige aku pessa ja lükake seda nii kaua, kuni see fikseerub oma kohal.
- ♦ Aku tööriistast eemaldamiseks vajutage vabastusnupp (13) sisse ning tõmmake aku pesast välja.

Puurimis- ja kruvikeerajaotsakute paigaldamine ja eemaldamine

Tööriist on otsakute hõlpsa vahetamise tagamiseks varustatud võtmeta padruniga.

- ♦ Lukustage tööriist pöörlemissuuna lüliti (2) keskasendisse viimisega.
- ♦ Avage padrun (4), keerates seda ühe käega ja hoides tööriista teise käega.
- ♦ Viige otsaku vars padrunisse.
- ♦ Keerake padrun (4) kindlalt kinni, keerates seda ühe käega ja hoides tööriista teise käega.

Tööriistal on otsakuhoidik (6) kahe otsaga kruvikeeraja-otsak.

- ♦ Kruvikeerajaotsaku vabastamiseks otsakuhoidikust tõstke otsakut soonest.
- ♦ Kruvikeerajaotsaku hoiule asetamiseks vajutage see kindlalt hoidikusse.

Kasutamine

Hoiautus! Laske tööriistal töötada oma kiirusega. Ärge koormake seda üle.

Hoiautus! Enne seina, põranda või lae saagimist kontrollige torustiku ja juhtmete asukohti.

Aku laadimine (joonis A)

Akut tuleb laadida enne esmakordset kasutamist ja alati, kui see ei anna piisavalt toidet tööde jaoks, mida enne oli lihtne

teha. Aku võib laadimise ajal soojeneda, mis on tavaline ega tähenda, et aku oleks rikkis.

Hoiatus! Ärge laadige akut, kui ümbritsev temperatuur on alla 10 °C või üle 40 °C. Soovitatav laadimistemperatuur on umbes 24 °C.

Märkus: Laadija ei lae akut, kui aku temperatuur on madalam kui 0 °C või kõrgem kui 40 °C. Aku võib jätta laadijasse, mis alustab automaatselt laadumist, kui aku on piisavalt soojenenud või jahtunud.

- ◆ Aku laadimiseks (7) sisestage aku laadurisse (11). Akut saab laadijasse paigaldada ainult ühes asendis. Ärge kasutage jõudu. Veenduge, et aku on korralikult laadijas.
- ◆ Ühendage laadur vooluvõrguga.

Laadimise märgutuli (12) hakkab rohelisena vilkuma (aeglaselt).

Laadimine on lõppenud, kui laadimise märgutuli (12) hakkab püsivalt põlema. Pärast LED-märgutule süttimist võib aku laadurisse jätta. Märgutuli hakkab rohelisena vilkuma (laadimine), kui laadur aeg-ajalt akut täiendavalt laeb. Laadimise märgutuli (12) põleb seni, kui aku on laaduriga ühendatud ja laadur on sisse lülitatud.

- ◆ Laadige tühjaks saanud aku 1 nädala jooksul. Aku laadimata hoidmisel lüheneb selle kasutusaeg märkimisväärselt.

Aku jätmine laadijasse

Kui LED-diodid põleb pidevalt, võib aku jätta laadijasse. Laadija hoiab akut kasutamiskvaliteet ja täielikult laetuna.

Laadija diagnostikafunktsioon

Kui laadija tuvastab nõrga või kahjustunud aku, hakkab laadimisindikaator (12) vilkuma kiiresti punaselt. Toimige järgmiselt:

- ◆ Sisestage aku uuesti laadurisse (7).
- ◆ Kui punane märgutuli jätkab kiirelt vilkumist, kontrollige teise aku abil, kas laadur toimib nõuetekohaselt.
- ◆ Kui vahetatud aku laadimine on korras, siis on teine aku vigane ning tuleb viia hooldekeskusse ümbertöötlemiseks.
- ◆ Kui näit on sama ka teise akuga, viige laadur kontrollimiseks volitatud hoolduskeskusse.

Märkus: Aku vea tuvastamiseks võib kuluda kuni 60 minutit. Kui aku on liiga kuum või külm, siis vilgub LED-diodid punaselt vaheldumisi kiiresti ja aeglaselt, kummalgi kiirusel toimub üks vilkumine.

Pöörlemissuuna valimine (joonis C)

Puurimiseks ja kruvide kinnikeeramiseks kasutage päripäeva pöörlemist. Kruvide väljakeeramiseks ja kinnikiilunud puuriotsaku väljatõmbamiseks kasutage vastupäeva pöörlemissuunda.

- ◆ Päripäeva pöörlemise valimiseks lükake pöörlemissuuna lüliti (2) vasakule.

- ◆ Vastupäeva pöörlemise valimiseks lükake pöörlemissuuna lüliti paremale.
- ◆ Tööriista lukustamiseks lükake pöörlemissuuna lüliti keskasendis.

Töörežiimi ja pöördemomendi valimine (joonis D)

Tööriist on varustatud rõngaga, millega saab valida sobiva töörežiimi ja pöördemomendi kruvide keeramiseks. Suurte kruvide ja kõvast materjalist detailide puhul on vaja suuremat pöördemomenti kui väikeste kruvide ja pehmest materjalist detailide puhul. Rõngal on suur hulk valikuid eri kasutusviiside jaoks.

- ◆ Puidu, metalli ja plastmassi puurimiseks seadke rõngas (3) puurimisasendis, viies sümboli **1** kohakuti tähisega (14).
- ◆ Kruvide keeramiseks seadke rõngas soovitud pöördemomendi juurde. Kui te ei tea sobivat pöördemomenti, toimige järgmiselt:
 - Seadke rõngas (3) kõige madalamale pöördemomendile.
 - Keerake esimene kruvi kinni.
 - Kui sidur vahetab enne soovitud tulemust saavutamist käiku, suurendage pöördemomenti ja jätkake kruvi keeramist. Korrake seda, kuni olete leidnud õige pöördemomendi. Kasutage seda pöördemomenti ülejäänud kruvide puhul.

Müüritise puurimine (joonised D ja E)

- ◆ Müüritise puurimiseks seadke rõngas (3) löökpuurimise asendis, viies sümboli **T** kohakuti tähisega (14).
- ◆ Viige kiiruse valimise lüliti (5) tööriista eesmise osa poole (2. käik).

Kiiruse valimise lüliti (joonis E)

- ◆ Terase puurimiseks ja kruvide keeramiseks viige kiiruse valimise lüliti (5) tööriista tagumise osa poole (1. käik).
- ◆ Muude materjalide kui terase puurimiseks viige kiiruse valimise lüliti (5) tööriista eesmise osa poole (2. käik).

Puurimine ja kruvide keeramine

- ◆ Valige pöörlemissuuna lülitiga (2) päri- või vastupäeva pöörlemine.
- ◆ Vajutage tööriista sisselülitamiseks lüliti (1). Tööriista kiirus sõltub sellest, kui kaugele te lüliti vajutate.
- ◆ Tööriista väljalülitamiseks vabastage lüliti.

LED-valgusti

Päästuku allavajutamisel süttib automaatselt LED-töövalgusti (8). LED-valgusti süttib juba pääsiku osalisel allavajutamisel, enne kui seade hakkab tööle.

Laetusindikaator

Tööriist on varustatud laetusindikaatoriga. Seda saab kasutada aku laetuse taseme kuvamiseks kasutamise ajal.

- ◆ Vajutage laetusindikaatori nuppu (9).

Soovitusi optimaalseks kasutamiseks

Puurimine

- ◆ Avaldage alati kergest survet puuriotsakuga samas suunas.
- ◆ Vahetult enne seda, kui puuri ots tuleb detaili teiselt küljelt välja, vähendage survet tööriistale.
- ◆ Puruneda võivate detailide alla pange toeks puidust klots.
- ◆ Suure läbimõõduga avade puurimiseks puitu kasutage tsentripuuriterasid.
- ◆ Metallil puurimiseks kasutage kiirlõiketerasest puuriterasid.
- ◆ Pehme müüritise puurimiseks kasutage müüripuure.
- ◆ Muude metallide puurimisel peale malmi ja messingi kasutage mäaret.
- ◆ Täpsuse suurendamiseks tehke puuritava augu keskele kärniga lohuke.

Kruvide keeramine

- ◆ Kasutage alati õiges mõõdus ja sobiva kujuga kruvikeerajaotsakut.
- ◆ Kui kruvi on raske keerata, määrige seda kergelt pesuvedeliku või seebiga.
- ◆ Hoidke tööriist ja kruvikeerajaotsak alati kruviga ühel joonel.

Hooldamine

Teie Stanley Fat Maxi tööriist on loodud pikaajaliseks kasutamiseks minimaalse hooldusega. Pideva rahuldava töö tagamiseks tuleb tööriista õigesti hooldada ja regulaarselt puhastada.

Laadija ei vaja peale regulaarse puhastamise mingit hooldamist.

Hoiatus! Enne tööriista hooldamist eemaldage tööriista küljest aku. Eemaldage laadija pistikupesast enne puhastamist.

- ◆ Puhastage tööriista ja laaduri ventilatsiooniväljavõtteid regulaarselt pehme harja või kuiva lapiga.
- ◆ Puhastage mootori korpust regulaarselt niiske lapiga.
- ◆ Ärge kasutage abrasiivseid ega lahustipõhiseid puhastusvahendeid.
- ◆ Keerake padrun aegajalt lahti ja koputage tolmust tühjast.

Keskonnakaitse



Jäätmete sortimine. Seda toodet ei tohi kõrvaldada koos olmejäätmetega.

Kui te ühel päeval leiате, et teie Stanley Fat Maxi toode on muutunud kasutuks või vajab väljavahetamist, ärge visake seda olmejäätmete hulka. Viige toode vastavasse kogumispunkti.



Elektronikajäätmete sorteerimine ja pakkimine aitab teil materjale taaskasutada. Materjalide taaskasutamine aitab vältida keskkonna saastamist ja vähendab vajadust tooraine järele.

Kohalikud õigusaktid võivad nõuda elektriseadmete olmejäätmetest eraldi kogumist prügilates või nende viimist jaemüüjale uue toote ostmisel.

Stanley Europe pakub võimalust Stanley Fat Maxi toodete tagasivõtmiseks ja taaskasutamiseks pärast kasutusea lõppu. Selle teenuse kasutamiseks viige toode volitatud remonditöökotta, kus see meie nimel tagasi võetakse.

Lähima volitatud remonditöökoja leidmiseks võite pöörduda Stanley Europe'i kohaliku esindusse, mille aadressi leiате sellest kasutusjuhendist. Samuti on Stanley Europe'i volitatud remonditöökodade nimekiri ja müüjajärgse teeninduse üksikasjad ning kontaktandmed leitavad internetis aadressil: www.2helpU.com.

Akud



Stanley Fat Maxi akusid saab laadida väga palju kordi. Kui akud pole enam kasutuskoõlbulikul, kõrvaldage need keskkonnanõidlikul moel:

- ◆ Laske aku täiesti tühjaks ja eemaldage tööriistast.
- ◆ NiCd-, NiMH- ja Li-Ion-akud on ümbertõõeldavad. Viige need volitatud remondikeskusse või kohaliku taaskasutuskeskusesse.

Tehnilised andmed

		FMC625 (H1)
Pinge	V_{DC}	18
Koormata kiirus	Min^{-1}	0-400/0-1600
Max pöördemoment	Nm	51,4
Padruni suurus	mm	13
Max puurimisvõimsus Teras/puit/müüritis	mm	13/38/13

Laadija		905998** tüüp 1	906086** tüüp 1
Sisendpinge	V_{AC}	230	230
Väljundpinge	V_{DC}	18	18
Voolutugevus	A	1	2
Ligikaudne laadimisaeg	min	90 - 240	45 - 120

Aku		FMC685L	FMC687L	FMC688L
Pinge	V_{DC}	18	18	18
Võimsus	Ah	1,5	2,0	4,0
Tüüp		Li-Ion	Li-Ion	Li-Ion

Helirõhu tase vastavalt standardile EN 60745:	
Helirõhk (L_{pA})	88,1 dB(A), määramatus (K) 3 dB(A)
Helivõimsus (L_{WA})	99,1 dB(A), määramatus (K) 3 dB(A)

Vibratsiooni koguväärtused (kolmeteljelise vektori summa) mõõdetuna vastavalt EN 60745:
Betooni löökpuurimine ($a_{b,HP}$) 13,1 m/s ² , määramatus (K) 1,5 m/s ²
Metalli puurimine ($a_{b,V}$) < 2,5 m/s ² , määramatus (K) 1,5 m/s ²
Kruvide keeramine ilma löögita ($a_{b,N}$) < 2,5 m/s ² , määramatus (K) 1,5 m/s ²

EÜ vastavusavaldus

MASINADIREKTIIV



Juhtmeta löökpuur - FM625

Stanley Europe kinnitab, et jaotises „Tehnilised andmed“ kirjeldatud tooted vastavad järgmistele dokumentidele: 2006/42/EÜ, EN 60745-1, EN 60745-2-1.

Samuti vastavad tooted direktiividele 2004/108/EÜ ja 2011/65/EL. Lisainfo saamiseks võtke palun ühendust Stanley Europe'iga allpool asuval aadressil või vaadake kasutusjuhendi tagaküljel olevat infot.

Allakirjutanu on vastutav tehnilise dokumentatsiooni kokkupanemise eest ja kinnitab seda Stanley Europe'i nimel.

Kevin Hewitt
Vice-President Global
Engineering
Stanley Europe, Egide
Walschaertsstraat 14-18,
2800 Mechelen, Belgium
22/04/2014

Garantii

Stanley Europe on oma toodete kvaliteedis kindel ja pakub selle toote professionaalsetele kasutajatele erakordset garantiid. See garantii täiendab teie lepingulisi õigusi mitteprofessionaalse erakasutajana ega piira neid kuidagi. Garantii kehtib Euroopa Liidu liikmesriikide territooriumil ja Euroopa vabakaubanduspiirkonnas.

ÜHEAASTANE TÄISGARANTII

Kui teie Stanley Fat Maxi tootel ilmneb 12 kuu jooksul alates ostukuupäevast materjali- või valmistamisviga, vahetab Stanley Europe vastavalt oma äranägemisele kõik defektsed osad või seadme välja, kui on täidetud järgmised tingimused:

- ◆ Toodet ei ole väärkasutatud ja seda on kasutatud vastavalt kasutusjuhendile.
- ◆ Tootte puhul esineb ainult normaalset kulumist;
- ◆ Volitamata isikud ei ole püüdnud toodet remontida;
- ◆ Esitatakse ostudokument.
- ◆ Stanley Fat Maxi toode tagastatakse koos kõigi algete komponentidega.

Kui te soovite esitada pretensiooni, pöörduge müüja poole, leidke Stanley Fat Maxi lähim volitatud remonditöökoda Stanley Fat Maxi kataloogist või võtke ühendust Stanley kohaliku esindusega selles kasutusjuhendis oleval aadressil.

Назначение

Ваша дрель/шуруповерт Stanley Fat Max разработана для завинчивания шурупов и сверления дерева, металла, пластика и неармированного бетона. Этот инструмент предназначен как для профессионалов, так и для использования непрофессионалами.

Правила техники безопасности

Общие правила безопасности при работе с электроинструментом



Внимание! Полностью прочтите инструкции по технике безопасности и руководство по эксплуатации. Несоблюдение представленных ниже правил и инструкций может привести к поражению электрическим током, возгоранию и/или серьезной травме.

Сохраните все инструкции для последующего обращения к ним. Термин "электроинструмент" во всех приведенных ниже предупреждениях относится к питаемому от электросети (проводному) или от аккумулятора (беспроводному) электроинструменту.

1. Безопасность на рабочем месте

- a. Содержите рабочее место в чистоте и обеспечьте его хорошую освещенность. Захламленное или плохое освещенное рабочее место может стать причиной несчастного случая.
- b. Не используйте электроинструмент во взрывоопасной атмосфере, например, при наличии горючих жидкостей, газов или пыли. Искры, которые появляются при работе электроинструментов могут привести к воспламенению пыли или паров.
- c. Не разрешайте детям и посторонним лицам находиться рядом с вами при работе с электроинструментом. Отвлекаясь от работы вы можете потерять контроль над инструментом.

2. Электрическая безопасность

- a. Сетевые вилки должны соответствовать розеткам. Никогда не меняйте вилку инструмента. Не используйте переходники к вилкам для электроинструментов с заземлением. Использование оригинальных штепсельных вилок, соответствующих типу сетевой розетки снижает риск поражения электрическим током.
- b. Следует избегать контакта с заземленными поверхностями - такими, как трубы, радиаторы, батареи и холодильники. Если вы будете заземлены, увеличивается риск поражения электрическим током.
- c. Не допускайте нахождения электроинструментов под дождем или в условиях повышенной влажности. Попадание воды в электроинструмент может привести к поражению электрическим током.

- d. Бережно обращайтесь со шнуром питания. Никогда не используйте кабель для переноски инструмента, не тяните за него, пытайтесь отключить инструмент от сети. Держите кабель подальше от источников тепла, масла, острых углов или движущихся предметов. Поврежденный или запутанный шнур питания повышает риск поражения электротоком.
- e. При работе с электроинструментом вне помещения необходимо пользоваться удлинительным кабелем, рассчитанным на эксплуатацию вне помещения. Использование кабеля, предназначенного для использования на открытом воздухе, снижает риск поражения электрическим током.
- f. При необходимости эксплуатации электроинструмента в местах с повышенной влажностью используйте устройство защиты от токов замыкания на землю (УЗО). Использование УЗО сокращает риск поражения электрическим током.

3. Обеспечение индивидуальной безопасности

- a. При работе с электроинструментом сохраняйте бдительность, следите за своими действиями и пользуйтесь здравым смыслом. Не работайте с электроинструментом если вы устали, находитесь в состоянии наркотического, алкогольного опьянения или под воздействием лекарственных препаратов. Минутная невнимательность при работе с электроинструментом может привести к серьезным травмам.
- b. Используйте средства индивидуальной защиты. Всегда используйте защитные очки. Средства защиты, такие как противопылевая маска, обувь с не скользящей подошвой, каска и защитные наушники, используемые при работе, уменьшают риск получения травм.
- c. Примите меры для предотвращения случайного включения. Убедитесь в том, что выключатель находится в положении выкл., прежде чем подключать инструмент к источнику питания и/или аккумуляторной батарее, поднимать или переносить его. Если при переноске электроинструмента ваш палец находится на выключателе или если электроинструмент подключен к сети, могут произойти несчастные случаи.
- d. Уберите все регулировочные или гаечные ключи перед включением электроинструмента. Ключ, оставленный на вращающейся части электроинструмента, может привести к травме.
- e. Не пытайтесь дотянуться до слишком удаленных поверхностей. Обувь должна быть удобной, чтобы вы всегда могли сохранять равновесие. Это позволит лучше контролировать электроинструмент в непредвиденных ситуациях.

- f. Надевайте подходящую одежду. Избегайте носить свободную одежду и ювелирные украшения. Следите за тем, чтобы волосы, одежда и перчатки не попадали под движущиеся детали. Возможно наматывание свободной одежды, ювелирных изделий и длинных волос на движущиеся детали.
- g. При наличии устройств для подключения оборудования для удаления и сбора пыли необходимо обеспечить правильность их подключения и эксплуатации. Использование пылесборника сокращает риски, связанные с пылью.
4. Эксплуатация электроинструмента и уход за ним
- a. Избегайте чрезмерной нагрузки электроинструмента. Используйте электроинструмент, в соответствии с назначением. Правильно подобранный электроинструмент выполнит работу более эффективно и безопасно при стандартной нагрузке.
- b. Не используйте электроинструмент, если не работает его выключатель. Любой инструмент, управлять выключением и включением которого невозможно, опасен, и его необходимо отремонтировать.
- c. Перед выполнением любой регулировки, заменой дополнительных приспособлений или хранением электроинструмента отключите устройство от сети или извлеките батарею из устройства. Такие превентивные меры безопасности сокращают риск случайного включения электроинструмента.
- d. Храните неиспользуемый электроинструмент в недоступном для детей месте и не позволяйте использовать его лицам, не имеющим соответствующих навыков или не ознакомленным с данными инструкциями. Электроинструмент представляет опасность в руках неопытных пользователей.
- e. Обслуживание электроинструментов. Проверьте движущиеся детали на несоосность или заклинивание, поломку либо какие-либо другие условия, которые могут повлиять на эксплуатацию электроинструмента. В случае обнаружения повреждений, прежде чем приступать к эксплуатации инструмента, его нужно отремонтировать. Большинство несчастных случаев происходит с инструментами, которые не обслуживаются должным образом.
- f. Необходимо содержать режущий инструмент в остро заточенном и чистом состоянии. Вероятность заклинивания инструмента, за которым хорошо следят и который хорошо заточен, значительно меньше, а работать с ним легче.
- g. Используйте данный электроинструмент, а также дополнительные приспособления и насадки в соответствии с данными инструкциями и с учетом условий и специфики работы. Использование электроинструмента для работ, для которых он не предназначен, может привести к несчастным случаям.
5. Использование аккумуляторных электроинструментов и уход за ними
- a. Используйте для зарядки аккумуляторной батареи только указанное производителем зарядное устройство. Использование зарядного устройства определенного типа для зарядки других батарей может привести к пожару.
- b. Используйте для электроинструмента только батареи указанного типа. Использование других аккумуляторных батарей может стать причиной травмы и пожара.
- c. Избегайте попадания внутрь батареи скрепок, монет, ключей, гвоздей, болтов или других мелких металлических предметов, которые могут вызывать замыкание ее контактов. Короткое замыкание контактов аккумулятора может привести к пожару или получению ожогов.
- d. При повреждении батареи, из нее может вытечь электролит. При случайном контакте с электролитом смойте его водой. При попадании электролита в глаза обратитесь за медицинской помощью. Жидкость, находящаяся внутри батареи, может вызвать раздражение или ожоги.
6. Техническое обслуживание
- a. Обслуживание электроинструмента должно выполняться только квалифицированным техническим персоналом. Это позволит обеспечить безопасность обслуживаемого инструмента.

Общие правила безопасности при работе с электроинструментом



Внимание! Дополнительные правила техники безопасности при использовании циркулярной пилы

- ♦ При эксплуатации ударных дрелей следует использовать средства защиты слуха. Шум может стать причиной снижения слуха.
- ♦ Пользуйтесь дополнительными рукоятками, входящими в комплект поставки инструмента. Потеря контроля может привести к травме.
- ♦ Удерживайте инструмент за изолированные поверхности захватывания при выполнении работ, во время которых имеется вероятность контакта инструмента со скрытой электропроводкой. Если вы держитесь за металлические детали инструмента в случае перерезания на-

ходящегося под напряжением провода возможно поражение оператора электрическим током.

- ◆ **Удерживайте инструмент за изолированные поверхности рукояток при выполнении работ, во время которых имеется вероятность контакта инструмента со скрытой электропроводкой.** Если вы держитесь за металлические детали инструмента в случае соприкосновения с находящимся под напряжением провода возможно поражение оператора электрическим током.
- ◆ **Используйте зажимы или другие уместные средства фиксации обрабатываемой детали на стабильной опоре.** Держать деталь на весу или в руках перед собой неудобно и это может привести к потере контроля над инструментом.
- ◆ Перед тем, как сверлить отверстия в стенах, полах или потолках проверьте места прохождения проводов и трубопроводов.
- ◆ Избегайте касания к сверлу сразу после работы, оно может сильно нагреваться.
- ◆ Данное устройство не предназначено для использования лицами (включая детей) с ограниченными физическими, сенсорными или ментальными возможностями, а также лицами без достаточного опыта и знаний, если только они не делают этого под руководством лица имеющего соответствующий опыт и отвечающего за их безопасность. Не позволяйте детям играть с данным устройством.
- ◆ Далее в руководстве приводятся виды работ, для которых предназначен данный инструмент. Применение любых принадлежностей и приспособлений, а также выполнение любых операций помимо тех, которые рекомендованы данным руководством, может привести к травме.

Вибрация

Заявленные значения вибрации указанные в технических спецификациях и заявлении о соответствии были измерены в соответствии с стандартным методом тестирования EN 60745 и могут быть использованы для сравнения инструментов. Заявленное значение эмиссии вибрации также может использоваться при предварительной оценке воздействия вибрации.

Внимание! Значение эмиссии вибрации в каждом конкретном случае применения электроинструмента может отличаться от заявленного в зависимости от того, каким образом используется инструмент. Уровень вибрации может быть выше заявленного.

При оценке уровня вибрации для определения степени безопасности, предусмотренного 2002/44/ЕС для защиты людей регулярно пользующихся электроинструментом при работе, нужно принимать во внимание уровень вибрации, реальные условия использования и способ

использования инструмента, а также учитывать все этапы цикла работы, когда инструмент выключается, когда он работает на холостом ходу, а также время переключения с одного режима на другой.

Остаточные риски.

Помимо тех рисков, что указаны в правилах техники безопасности, при использовании инструмента могут возникнуть дополнительные остаточные риски. Это может произойти при неправильной эксплуатации или продолжительном использовании инструмента и т.п.

Несмотря на соблюдение соответствующих инструкций по технике безопасности и использование предохранительных устройств, некоторые остаточные риски невозможно полностью исключить. Это включает:

- ◆ Травмы в результате касания вращающихся/движущихся частей.
- ◆ Травмы, которые могут произойти в результате смены деталей, лезвий или оснасток.
- ◆ Травмы, связанные с продолжительным использованием инструмента. При использовании любого инструмента в течение продолжительного периода времени не забывайте делать перерывы.
- ◆ Ухудшение слуха.
- ◆ Угроза здоровью, связанная с вдыханием пыли, которая образуется при пользовании этим инструментом (например, при работе с деревом, особенно дубом, березой и МДФ.)

Условные обозначения на инструменте

На инструмент нанесены следующие обозначения:



Внимание! Во избежании риска получения травм, прочитайте инструкцию по применению.

Дополнительные меры безопасности при работе с батареями и зарядными устройствами

Аккумуляторы

- ◆ Никогда не пытайтесь разобрать аккумуляторы.
- ◆ Не подвергайте аккумуляторы воздействию воды.
- ◆ Не оставляйте инструмент в местах, где температура превышает 40 °С.
- ◆ Заряжайте только при температуре 10 °С - 40 °С.
- ◆ Заряжайте аккумуляторы только с зарядным устройством, которое прилагается к инструменту.
- ◆ При утилизации аккумуляторов следуйте инструкциям, указанным в разделе "Защита окружающей среды".



Не пытайтесь заряжать поврежденные аккумуляторные батареи.

Зарядные устройства

- ◆ Используйте свое зарядное устройство Stanley Fat Max только для заряда аккумулятора инструмента, с которым оно поставлялось. Использование аккумуляторов другого типа может привести к взрыву, травме и повреждениям.
- ◆ Не пытайтесь заряжать одноразовые батареи.
- ◆ Немедленно заменяйте поврежденный шнур питания.
- ◆ Не подвергайте зарядное устройство воздействию влаги.
- ◆ Не вскрывайте зарядное устройство.
- ◆ Не разбирайте зарядное устройство.



Зарядное устройство можно использовать только в помещении.



Перед началом работы прочтите руководство по эксплуатации.

Электрическая безопасность



Ваше зарядное устройство имеет двойную изоляцию, поэтому заземления не требуется. Необходимо обязательно убедиться в том, что напряжение источника питания соответствует указанному на шильдике. Никогда не пытайтесь заменить зарядное устройство на обычную сетевую розетку.

- ◆ Если поврежден сетевой шнур, его нужно заменить у производителя или в авторизованном сервисном центре Stanley Fat Max, чтобы избежать проблем.

Характеристики

Этот инструмент имеет следующие характеристики или некоторые из них.

1. Регулятор скорости/выключатель
2. Реверсивный ползунковый переключатель
3. Переключатель режимов / установочное кольцо крутящего момента
4. Патрон
5. Переключатель скорости
6. Держатель
7. Аккумуляторная батарея
8. Светодиодная система рабочей подсветки
9. Индикатор состояния зарядки
10. Зажим для крепления на ремне

Рис.А

11. Зарядное устройство
12. Индикаторы зарядки

Сборка

Внимание! Перед сборкой снимите аккумулятор с инструмента.

Установка и снятие аккумуляторной батареи (рис. В)

- ◆ Для установки аккумуляторной батареи (7) совместите ее с батарейным отсеком инструмента. Вставьте аккумуляторную батарею в батарейный отсек и нажмите на нее, чтобы она встала на место.
- ◆ Для извлечения батареи нажмите кнопку открывания батарейного отсека (13), одновременно вытягивая ее наружу.

Установка и снятие бура или сверла шуруповерта

Этот инструмент предлагается с быстросъемным патроном, который поможет вам легко поменять насадки.

- ◆ Для фиксации инструмента в выключенном положении переместите реверсивный ползунковый выключатель (2) в центральное положение.
- ◆ Откройте патрон, повернув его (4) одной рукой, удерживая второй рукой инструмент.
- ◆ Вставьте бур в патрон.
- ◆ Затяните патрон, повернув его (4) одной рукой, удерживая второй рукой инструмент.

Этот инструмент комплектуется двусторонней отверткой в державке (6).

- ◆ Чтобы снять наконечник отвертки из державки вытащите наконечник из углубления.
- ◆ Для фиксации наконечника отвертки вставьте плотно его в держатель.

Использование

Внимание! Пусть инструмент работает в обычном режиме. Не прилагайте слишком большое усилие.

Внимание! Перед тем, как сверлить отверстия в стенах, полах или потолках проверьте места прохождения проводки и трубопроводов.

Зарядка аккумуляторной батареи (рис. А)

Перед первым использованием аккумулятора нужно зарядить, и делать это всякий раз, когда чувствуете, что для выполнения работы не хватает мощности инструмента. Во время зарядки аккумулятор нагревается, это нормально и не говорит о неисправности.

Внимание! Не заряжайте батарею при температуре окружающей среды ниже 10 °С или выше 40 °С. Рекомендуемая температура при зарядке: около 24 °С.

Примечание: Зарядное устройство не заряжает аккумулятор если температура аккумуляторного элемента меньше 0 °С или больше 40 °С. Аккумулятор нужно оставить в зарядном устройстве и зарядка начнется автоматически, когда температура аккумуляторного элемента станет нормальной.

- ◆ Для зарядки аккумулятора (7), вставьте его в зарядное устройство (11). Аккумулятор устанавливается

в зарядное устройство только одним способом. Не прилагайте слишком большое усилие. Проследите, чтобы батарея полностью вошла в зарядное устройство.

- ◆ Подключите зарядное устройство к сети и включите его.

Индикатор зарядки (12) начнет медленно мигать зеленым цветом.

Зарядка завершена, если зеленый индикатор зарядки (12) горит непрерывно. Зарядное устройство и аккумулятор можно оставить подключенными на неопределенное время со светодиодной подсветкой. Зеленый светодиод начнет мигать (зарядка) если зарядное устройство закончит зарядку аккумулятора. Индикатор зарядки (12) будет гореть до тех пор, пока аккумулятор находится в подключенном к сети зарядном устройстве.

- ◆ Заряжайте разряженные аккумуляторы раз в неделю. Срок службы аккумулятора значительно уменьшается если его хранить в разряженном состоянии.

Хранение аккумулятора в зарядном устройстве

Зарядное устройство и аккумулятор можно оставить подключенными к сети с горящим светодиодным индикатором. Зарядное устройство сохранит заряженный аккумулятор.

Диагностика зарядного устройства

Если зарядное устройство обнаружит, что аккумулятор неисправен или поврежден, индикатор зарядки (12) быстро замигает красным светом. Сделайте следующее:

- ◆ Переустановите аккумулятор (7).
- ◆ Если индикаторы зарядки постоянно мигают красным светом, попробуйте установить другой аккумулятор, чтобы выяснить, нормально ли работает зарядное устройство.
- ◆ Если другие аккумуляторы заряжаются нормально, то проблема в аккумуляторах и их нужно вернуть в сервисный центр для переработки.
- ◆ Если новый аккумулятор показывает тоже, что и оригинальные, проверьте зарядное устройство в авторизованном сервисном центре.

Примечание: На проверку исправности аккумулятора может уйти до 60 минут. Если аккумулятор очень горячий или очень холодный, светодиод будет мигать красным светом, то быстро, то медленно по переменно.

Выбор направления вращения (рис. С)

При сверлении и закручивание винтов используйте вращение вперед (по часовой стрелке). Для отвинчивания винтов или освобождения зажатого бура вращайте в обратном направлении (против часовой стрелки).

- ◆ Чтобы выбрать вращение по часовой стрелке, нажмите переключатель вперед/назад (2) влево.

- ◆ Чтобы выбрать вращение против часовой стрелки, нажмите переключатель вперед/назад вправо.
- ◆ чтобы заблокировать инструмент установите переключатель вперед/назад в центральное положение.

Выбор рабочего режима (рис. D)

В этом инструменте есть муфта патрона, позволяющая выбирать режим работы и настроить вращающий момент для завинчивания шурупов. Для больших шурупов и жестких рабочих материалов требуется больший крутящий момент, чем для маленьких шурупов и мягких материалов. На муфте патрона достаточно большой диапазон настроек, которые подойдут для любого применения.

- ◆ Для сверления отверстий в дереве, металле и пластике, установите муфту патрона (3) в положение сверления, совместив с символом **2** на метке (14).
- ◆ Для завинчивания шурупов установите муфту в нужное положение настройки. Если вы не уверены в нужном значении, сделайте следующее:
 - Установите муфту (3) на самое малое значение вращающего момента.
 - Затяните первый шуруп.
 - Если муфта затрещит до того, как вы добьетесь нужного результата, увеличьте значения настроек и продолжите затягивать шуруп. Повторяйте до тех пор, пока не найдете нужные значения настроек. Используйте эти настройки для остальных шурупов.

Сверление отверстий в бетоне (рис. D & E)

- ◆ Для сверления отверстий в бетоне, установите муфту патрона (3) в положение ударного сверления, совместив с символом **T** на метке (14).
- ◆ Сдвиньте переключатель скорости (5) к передней части инструмента (2ой редуктор).

Переключатель скорости (рис. E)

- ◆ Для сверления отверстий в стали и для завинчивания шурупов, сдвиньте регулятор скорости (5) к задней части инструмента (1ый редуктор).
- ◆ Для сверления отверстий в других материалах, кроме стали, сдвиньте регулятор скорости (5) к передней части инструмента (2ой редуктор).

Сверление/завинчивание шурупов

- ◆ Выберите направление вращения с помощью переключателя (2).
- ◆ Чтобы включить инструмент нажмите на спусковой выключатель (1). Скорость инструмента зависит от степени нажатия на этот выключатель.
- ◆ Чтобы выключить инструмент отпустите спусковой выключатель.

Светодиодная система рабочей подсветки

Светодиодная рабочая подсветка (8) включается автоматически при нажатии на курок. Светодиодная рабочая подсветка будет гореть, если курок слегка нажат до тех пор, пока устройство не начнет работать.

Индикатор состояния зарядки

На инструменте есть индикатор заряда аккумулятора. Его можно использовать для отображения текущего уровня заряда аккумулятора во время работы.

- ◆ Нажмите на кнопку индикатора заряда аккумулятора (9).

Советы по оптимальному использованию

Сверление

- ◆ Всегда прилагайте небольшое усилие параллельно насадке.
- ◆ Перед тем, как наконечник бура выйдет с другой стороны рабочей детали, уменьшите давление на инструмент.
- ◆ Используйте деревянный брусок, подложив его с обратной стороны рабочей детали, который может расщепиться.
- ◆ Используйте перовое сверло для сверления отверстий большого диаметра в дереве.
- ◆ Используйте перовое сверло из быстрорежущей стали при сверлении отверстий в металле.
- ◆ Используйте буры для бетона при сверлении отверстий в неармированном бетоне.
- ◆ Используйте смазку при сверлении отверстий в металле, кроме чугуна и латуни.
- ◆ Сделайте вырубку с помощью центрального пробойника по центру отверстия, которое нужно просверлить для того, чтобы сделать это более точно.

Шуруповерт

- ◆ Всегда используйте насадки для отвертки нужного типа и размера.
- ◆ Если винты закручиваются с трудом, попробуйте нанести небольшое количество жидкого моющего средства или мыла в качестве смазки.
- ◆ Всегда держите инструмент и наконечник отвертки на одной линии с винтом.

Техническое обслуживание

Электроинструмент Stanley Fat Max имеет длительный срок эксплуатации и требует минимальных затрат на техобслуживание.

Для длительной безотказной работы необходимо обеспечить правильный уход за инструментом и его регулярную очистку.

Зарядное устройство не требует никакого обслуживания, кроме регулярной очистки.

Внимание! Перед выполнением любых работ по обслуживанию инструмента, снимайте аккумулятор с инструмента. Перед очисткой инструмента отсоедините его от зарядного устройства.

- ◆ Регулярно очищайте вентиляционные отверстия и зарядное устройство с помощью мягкой щетки или сухой тканевой салфетки.
- ◆ Регулярно очищайте корпус двигателя с помощью влажной салфетки.
- ◆ Не используйте никакие абразивные чистящие средства или средства на основе растворителей.
- ◆ Регулярно открывайте патрон и очищайте ее от грязи.

Защита окружающей среды



Отдельная утилизация. Это изделие нельзя утилизировать с обычным бытовым мусором.

Если вы однажды обнаружите, что ваш инструмент Stanley Fat Max требует замены или он вам больше не нужен, не выбрасывайте его вместе с бытовыми отходами. Утилизацию этого продукта нужно производить в пунктах раздельного сбора мусора.



Система раздельного сбора отработавших изделий и упаковочных материалов позволяет перерабатывать их и использовать повторно. Повторное использование материалов, подвергаемых вторичной переработке, помогает защитить окружающую среду от загрязнений и сокращает потребность в сырье.

Местные законы возможно предусматривают раздельный сбор электропродуктов и бытового мусора на муниципальных свалках или сдачу его продавцам, у которых вы покупали свой продукт.

Stanley Europe осуществляют прием на утилизацию изделий Stanley Fat Max по окончании срока их службы. Чтобы воспользоваться этой услугой, верните свое изделие любому авторизованному агенту по ремонту, который занимается сбором этих продуктов от имени компании.

Адрес ближайшего авторизованного сервисного центра можно получить, обратившись в местное представительство компании Stanley Europe по адресу, указанному в настоящем руководстве. Кроме того, список авторизованных агентов по ремонту Stanley Europe и подробную информацию о послепродажном обслуживании и контактах можно найти на веб-сайте: www.2helpU.com.

Аккумуляторы



Аккумуляторы Stanley Fat Max можно перезаряжать много раз. По окончании срока эксплуатации батареи ее следует утилизировать, соблюдая при этом необходимые меры по защите окружающей среды:

- ♦ Полностью разрядите батарею и отсоедините ее от инструмента.
- ♦ NiCd, NiMH и Li-Ion аккумуляторы подлежат вторичной переработке. Сдайте их нашему дилеру или в местный центр вторичной переработки.

Технические характеристики

		FMC620 (H1)
Напряжение	$V_{\text{пост. тока}}$	18
Скорость без нагрузки	мин ⁻¹	0-400/0-1600
Макс. крутящий момент	Нм	51,4
Внутренний размер сверлильного патрона	мм	13
Макс. диаметр сверления (сталь, дерево, каменная кладка)	мм	13/38/13

Зарядное устройство		905998** тип. 1	906086** тип. 1
Входное напряжение	$V_{\text{перем. тока}}$	230	230
Выходное напряжение	$V_{\text{пост. тока}}$	18	18
Ток	A	1	2
Приблизительное время зарядки	мин	90 - 240	45 - 120

Аккумуляторная батарея		FMC685L	FMC687L	FMC688L
Напряжение	$V_{\text{пост. тока}}$	18	18	18
Емкость	Aч	1,5	2,0	4,0
Тип		Ионно-литиевый	Ионно-литиевый	Ионно-литиевый

Уровень звукового давления согласно EN 60745:

Акустическое давление (L_{pA}) 88,1 дБ(A), погрешность (K) 3 дБ(A)

Акустическая энергия (L_{WA}) 99,1 дБ(A), погрешность (K) 3 дБ(A)

Общие значения вибрации (сумма триаксиального вектора), определенные в соответствии со стандартом EN 60745:

Сверление с ударом в бетоне ($a_{h, \text{HD}}$) 13,1 м/сек², погрешность (K) 1,5 м/сек²

Сверление в металле ($a_{h, D}$) 2,5 м/сек², погрешность (K) 1,5 м/сек²

Завинчивание с ударом ($a_{h, S}$) < 2,5 м/сек², погрешность (K) 1,5 м/сек²

Заявление о соответствии нормам ЕС ДИРЕКТИВА ПО МЕХАНИЧЕСКОМУ ОБОРУДОВАНИЮ



Беспроводная ударная дрель - FMC625

Stanley Europe заявляет, что продукция, описанная в "технических характеристиках" соответствует: 2006/42/EC, EN 60745-1, EN 60745-2-1.

Эти продукты также соответствуют Директиве 2004/108/EC и 2011/65/EU. За дополнительной информацией обращайтесь в компанию Stanley Europe по адресу, указанному ниже или приведенному на задней стороне обложки руководства.

Нижеподписавший несет ответственность за составление технической документации и составил данную декларацию по поручению компании Stanley Europe.

Kevin Hewitt
Вице-президент Obsah
Engineering
Stanley Europe, Egide
Walschaertsstraat 14-18,
2800 Mechelen, Бельгия
22.04.2014

Гарантия

Stanley Europe уверены в качестве своих продуктов и предлагают замечательную гарантию для пользователей продукта. Это заявление о гарантии дополнительное и ни в коей мере не причиняет вред Вашим договорным и юридическим правам. Гарантия действует на территории стран-членов ЕС и Европейской зоне свободной торговли.

ПОЛНАЯ ГОДОВАЯ ГАРАНТИЯ

Если продукт Stanley Fat Max оказался дефектным в результате использования недоброкачественных материалов или качества выполнения работ в течение 12 месяцев с даты покупки, Stanley Europe гарантирует замену всех неисправных деталей бесплатно или - по нашему усмотрению - замену устройства бесплатно, при условии что:

- ♦ Продукт не использовали не по назначению и с нарушением инструкций руководство по эксплуатации.
- ♦ Продукт имеет следы нормального износа;
- ♦ Не было предпринято попыток ремонта, выполненного неавторизованным специалистом;
- ♦ Предоставлен чек о покупке.
- ♦ Продукт Stanley Fat Max должен быть возвращен в полной комплектации и со всеми оригинальными комплектующими

Если вы хотите заявить претензию, обратитесь к продавцу и уточните местонахождения ближайшего авторизованного дилера Stanley Fat Max в каталоге Stanley Fat Max или обратитесь в местный офис Stanley Fat Max по адресу, указанному на упаковке или в руководстве по эксплуатации. Список авторизованных дилеров Stanley Fat Max и полные детали нашего послепродажного обслуживания вы найдете в интернете на сайте: www.stanley.eu/3.

STANLEY®**FatMax®**

РУССКИИ

Гарантия

Stanley Europe гарантирует, что данное изделие в момент поставки потребителю не содержит каких-либо дефектов материалов или сборки. Данная гарантия дополняет законные права потребителя и не затрагивает их каким-либо образом.

Настоящая гарантия действует на территории стран-членов Европейского Союза и в Европейской зоне свободной торговли.

Если в течение 12 месяцев с даты приобретения произошла поломка изделия Stanley Europe из-за некачественных материалов и/или сборки, либо изделие является дефектным в соответствии с техническими требованиями, то Stanley Europe отремонтирует или заменит изделие с минимальным беспокойством для потребителя.

Гарантия не действительна, если поломка произошла вследствие:

- Нормального износа
- Неправильного использования или плохого обслуживания
- Перегрузки двигателя
- Если изделие повреждено посторонними частями, материалом или вследствие аварии
- Использования ненадлежащего источника питания

Гарантия не действительна, если инструмент используется в профессиональной деятельности, поскольку этот инструмент предназначен только для бытового применения.

Гарантия не действительна, если изделие подвергалось ремонту или разборке лицом, не уполномоченным Stanley Europe.

Для того, чтобы воспользоваться гарантией необходимо предоставить: изделие, заполненную Гарантийную карту и доказательство покупки (примечки) дилеру или непосредственно уполномоченному агенту по обслуживанию не позднее двух месяцев с момента обнаружения поломки.

Информацию о ближайшем агенте по обслуживанию Stanley Europe можно найти на странице в Интернете: www.Zheiru.com.

Гарантийный талон:

Модель инструмента / Номер по каталогу

Серийный номер / Код даты

Потребитель

Дилер

Дата

STANLEY®**FatMax®**

EESTI

Garantiit

Stanley Europe garanteerib, et toode on klientide tammisel valla materjalil ja/või koostamise vigadest. Garantiit kehtib klientide seaduslikele õigustele ning ei mõjuta teid. Garantiit kehtib kaugi Euroopa Ühenduse liikmesriikide territooriumil ja Euroopa vabakaubanduspiirkonnas.

Kui 12 kuu jooksul ostmisest esineb mõni Stanley Europe tootel rike materjalil ja/või koostamise vea tõttu või see on spetsifikatsiooni suhtes defektne, parandab või vahetab Stanley Europe toote klienti jaoks minimaalse vahendga.

Garantiit ei kehti, kui vea põhjuseks on:

- Normaalne kulumine
- Tööriista väärkohtlemine või halb hooldamine
- Mootori ülekoormamine
- Kui toodet on kasutatud võtrosakesed, materjali või õrnets
- Vale tööteringe

Garantiit ei kehti tööstisra professionaalsel kasutamisel, kuna tööstis on loodud ainult koduseks kasutamiseks.

Garantiit ei kehti, kui toodet on remontitud või demonleeritud Stanley Europe võltuseta isik.

Garantiit kasutamiseks tuleb toode, täidetud garantiitkaart ja ostu tõend (t ekk) viia müüjale või otse volitatud teenindajale hiljemalt kahe kuu peale vaa avastamist.

Teavet lähima Stanley Europe teenindaja kohta leiate veebisaidilt: www.Zheiru.com.

Garantiitalong:

Tööstisra müüja/kataloogi number

Seerialnumber/kupäeva kood

Klient

Müüja

Kupäev

Eesti	AS Tallmac Mustame tee 44 EE-10621 Tallinn	Tel.: +372 6562999 Faks.: +372 6562855
Latvija	Bebri un Partneri Sarlotes 16 Rīga, LV-1001	Tel.: 00371-7371247 Fax: 00371-7372790
	LIC GOTUS SIA Ulbrokas Str. Rīga, 1021	Tel.: +371 67556949 Fax: +371 67555140
Lietuva	HARDIM Žirmūņu g. 139 ^a 09120 Vilnius	Tel.: 00370-5273 73 59 Fax: 00370-5273 74 73
	Elremta Neries kr. 16E 48402 Kaunas	Tel.: 00370-37370138 Fax: 00370-37350108

Teavet lahima teenindaja kohta leiate veebisaidilt:

www.2helpu.com

Informāciju par tuvāko servisa pārstāvi meklējiet mājas lapā:

www.2helpu.com

Informāciju apie artimiausias remonto dirbtuves rasite tinklalapyje:

www.2helpu.com

