

DEWALT®

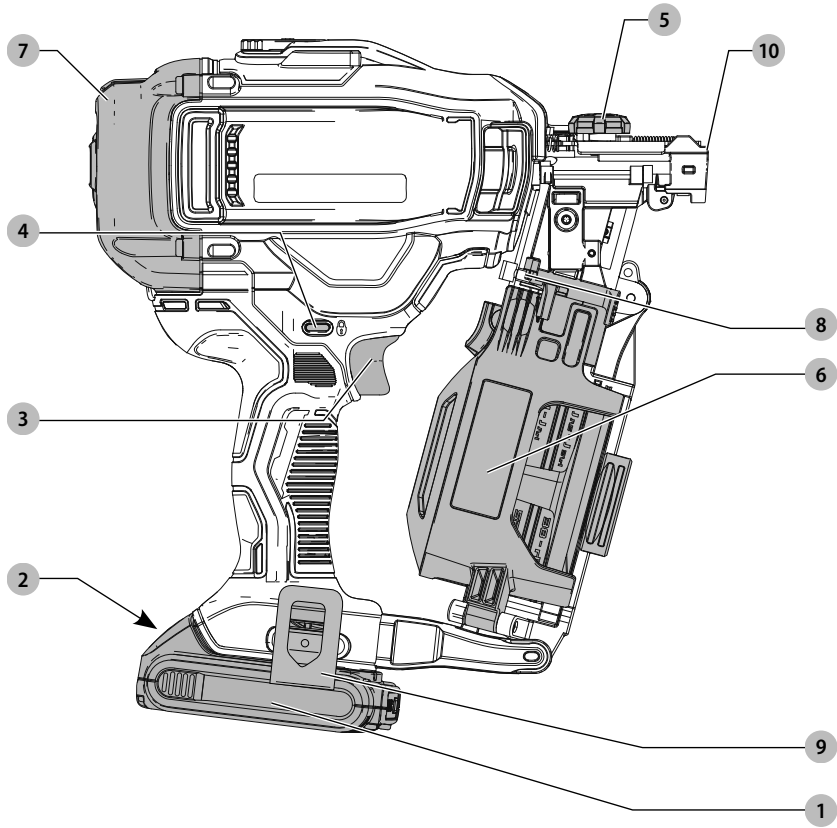
XR LI-ION

511117 - 81 SK

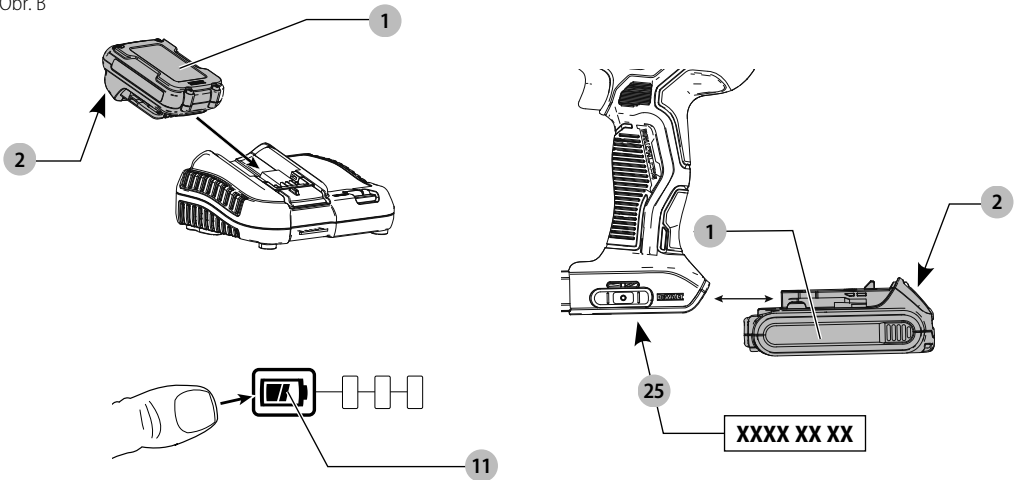
Preložené z pôvodného návodu

DCN45RN

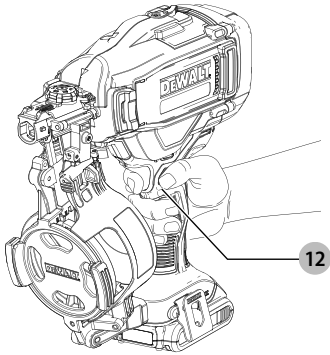
Obr. A



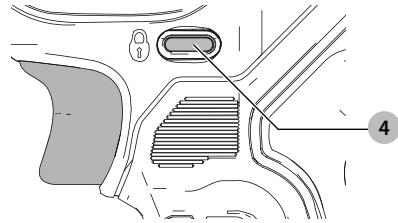
Obr. B



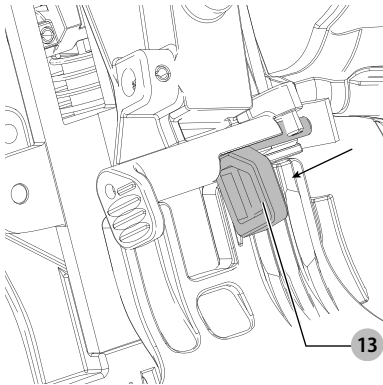
Obr. C



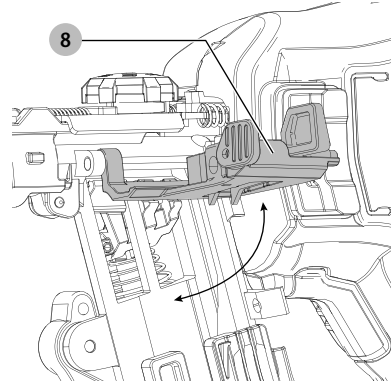
Obr. D



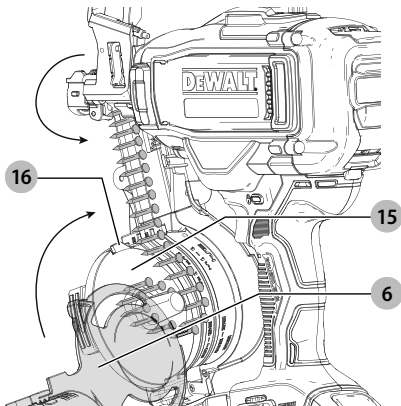
Obr. E



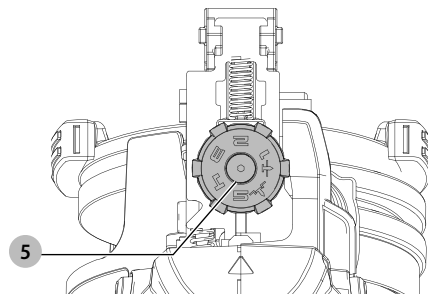
Obr. F



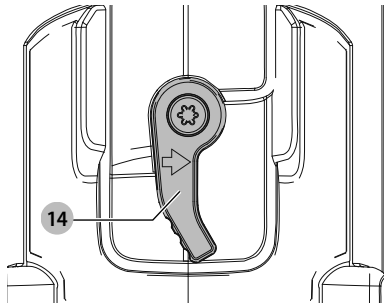
Obr. G



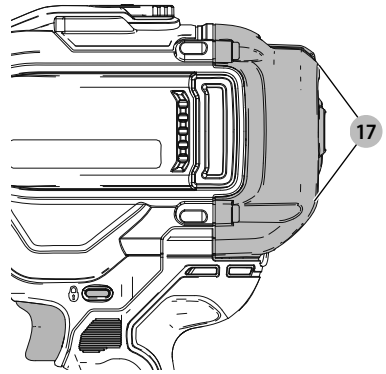
Obr. H



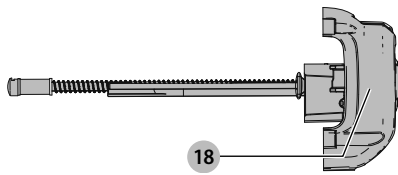
Obr. I



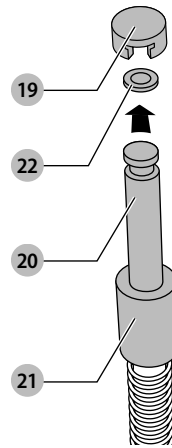
Obr. J



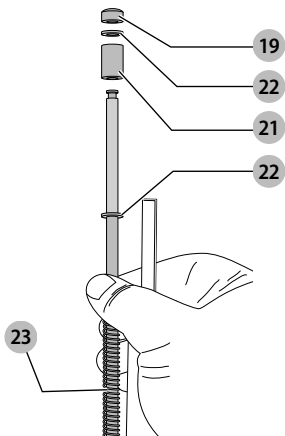
Obr. K



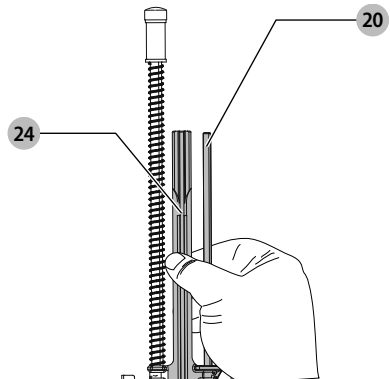
Obr. L



Obr. M



Obr. N



NASTREĽOVACIA PIŠTOĽ PRE POKRÝVAČOV NAPÁJANÁ AKUMULÁTOROM

DCN45RN

Blahoželáme vám!

Zvolili ste si náradie značky DEWALT. Roky skúseností, dôkladný vývoj výrobkov a inovácie vytvorili zo spoločnosti DEWALT jedného z najspolahlivejších partnerov pre používateľov profesionálneho elektrického náradia.

Technické údaje

		DCN45RN
Napájacie napätie	V	18
Typ		1
Typ akumulátora		Li-Ion
Režim nastreľovania		Sekvenčný
Uhol sklonu klincov		15°
Upevňovacie prvky		
dĺžka	mm	19 – 45
priemer drieku	mm	3
priemer koruny	mm	10,1
typ drieku		Hladký a krúžkovaný
kapacita zásobníka		120 klincov
Hmotnosť (bez akumulátora)	kg	3,85
Hodnoty týkajúce sa hlučnosti a/alebo vibrácií (priestorový vektorový súčet) podľa normy EN60745-2-16:		
L_{PA} (hladina akustického tlaku)	dB(A)	83
L_{WA} (hladina akustického výkonu)	dB(A)	94
K (odchýlka uvedenej hodnoty týkajúcej sa hlučnosti)	dB(A)	3
Hodnota vibrácií a_{h1} =		
	m/s^2	< 2,5
Odchýlka K =		
	m/s^2	1,5

Hodnoty vibrácií a hlučnosti uvedené v tomto dokumente sa merali podľa normalizovaných požiadaviek, ktoré sú uvedené v norme EN60745 a môžu sa použiť na porovnanie jedného náradia s ostatnými. Tieto hodnoty sa môžu použiť na predbežný odhad hlučnosti a vibrácií pôsobiacich na obsluhu.

VAROVANIE: Deklarované hodnoty hlučnosti a/alebo vibrácií sa vzťahujú na určené štandardné použitie tohto náradia. Ak sa však náradie použije na rôzne aplikácie s rozmanitým príslušenstvom alebo ak sa vykonáva jeho nedostatočná údržba, hodnoty hlučnosti a/alebo vibrácií môžu byť odlišné. Tak sa môže počas celkového pracovného času značne predĺžiť čas pôsobenia vibrácií na obsluhu.

Odhad miery pôsobenia hlučnosti a/alebo vibrácií na obsluhu musí počítať aj s časom, keď je toto náradie vypnuté, alebo keď je v chode naprázdno a aktuálne nevykonáva žiadnu

prácu. Počas celkového pracovného času sa tak môže čas pôsobenia vibrácií na obsluhu značne skrátiť.

Zistite si ďalšie doplnkové bezpečnostné opatrenia, ktoré chránia obsluhu pred účinkom hlučnosti a/alebo vibrácií, ako sú: údržba náradia a jeho príslušenstva, udržiavanie rúk v teple (týka sa vibrácií), organizácie spôsobov práce.

ES Vyhlásenie o zhode

Smernica pre strojové zariadenia



Nastreľovacia pištoľ pre pokrývačov napájaná akumulátorom

DCN45RN

Spoločnosť DEWALT týmto vyhlasuje, že tieto výrobky opísané v časti **Technické údaje** spĺňajú požiadavky nasledujúcich noriem:

2006/42/EC, EN60745-1: 2009 + A11: 2010, EN60745-2-16: 2010.

Tieto výrobky spĺňajú taktiež požiadavky smerníc 2014/30/EÚ a 2011/65/EÚ. Ak chcete ďalšie informácie, kontaktujte, prosím, spoločnosť DEWALT na nasledujúcej adrese alebo na adresách, ktoré sú uvedené na zadnej strane tohto návodu.

Nižšie podpísaná osoba je zodpovedná za zostavenie technických údajov a vydáva toto vyhlásenie v zastúpení spoločnosti DEWALT.

Markus Rompel

Viceprezident technického oddelenia, PTE-Europe
DEWALT, Richard-Klinger-Strasse 11,
D-65510, Idstein, Germany
17. 3. 2020



VAROVANIE: Z dôvodu obmedzenia rizika zranenia si prečítajte tento návod na obsluhu.

Vysvetlenie pojmov: Bezpečnostné pokyny

Nižšie uvedené definície opisujú stupeň závažnosti každého označenia. Prečítajte si pozorne návod na obsluhu a venujte pozornosť týmto symbolom.



NEBEZPEČENSTVO: Označuje bezprostredne hroziacu rizikovou situáciu, ktorá, ak sa jej nezabráni, povedie k spôsobeniu **vážneho alebo smrteľného zranenia**.

Akumulátor				Nabíjačky/Dĺžky nabíjania (minúty)									
Kat. č.	V	Ah	Hmotnosť (kg)	DCB104	DCB107	DCB112	DCB113	DCB115	DCB116	DCB117	DCB118	DCB132	DCB119
DCB546	18/54	6,0/2,0	1,05	60	270	170	140	90	80	40	60	90	X
DCB547	18/54	9,0/3,0	1,46	75 *	420	270	220	135 *	110 *	60	75 *	135 *	X
DCB548	18/54	12,0/4,0	1,44	120	540	350	300	180	150	80	120	180	X
DCB181	18	1,5	0,35	22	70	45	35	22	22	22	22	22	45
DCB182	18	4,0	0,61	60/40 **	185	120	100	60	60/45 **	60/40 **	60/40 **	60	120
DCB183/B	18	2,0	0,40	30	90	60	50	30	30	30	30	30	60
DCB184/B	18	5,0	0,62	75/50 **	240	150	120	75	75/60 **	75/50 **	75/50 **	75	150
DCB185	18	1,3	0,35	22	60	40	30	22	22	22	22	22	X
DCB187	18	3,0	0,54	45	140	90	70	45	45	45	45	45	90
DCB189	18	4,0	0,54	60	185	120	100	60	60	60	60	60	120

* Dátumový kód 201811475B alebo neskorší

** Dátumový kód 201536 alebo neskorší



VAROVANIE: Označuje potenciálne rizikovú situáciu, ktorá, ak sa jej nezabráni, môže viesť k **vážnemu alebo smrteľnému zraneniu**.



UPOZORNENIE: Označuje potenciálne rizikovú situáciu, ktorá, ak sa jej nezabráni, môže viesť k **lahkému alebo stredne vážnemu zraneniu**.

POZNÁMKA: Označuje postup **nesúvisiaci so spôsobením zranenia**, ktorý, ak sa mu nezabráni, môže viesť k **poškodeniu zariadenia**.



Upozorňuje na riziko úrazu spôsobeného elektrickým prúdom.



Upozorňuje na riziko vzniku požiaru.

VŠEOBECNÉ BEZPEČNOSTNÉ POKYNY NA PRÁCU S ELEKTRICKÝM NÁRADÍM



VAROVANIE: Preštudujte si všetky bezpečnostné výstrahy, pokyny, obrázky a technické údaje uvedené pre toto náradie. Nedodržanie všetkých nižšie uvedených pokynov môže viesť k úrazu elektrickým prúdom, k požiaru alebo k vážnemu zraneniu.

VŠETKY BEZPEČNOSTNÉ VAROVANIA A POKYNY USCHOVAJTE NA ĎALŠIE POUŽITIE

Termín „elektrické náradie“ vo všetkých upozorneniach odkazuje na vaše náradie napájané zo siete (je vybavené prírodným káblom) alebo náradie napájané akumulátorom (bez prírodného kábla).

1) Bezpečnosť v pracovnom priestore

- Pracovný priestor udržiavajte čistý a dobre osvetlený.**
Preplnený a neosvetlený pracovný priestor môže viesť k spôsobeniu úrazov.
- Nepracujte s elektrickým náradím vo výbušnom prostredí, ako sú napríklad priestory s výskytom horľavých kvapalín, plynov alebo prašných látok.**
V elektrickom náradí dochádza k iskreniu, ktoré môže spôsobiť vznietenie horľavého prachu alebo výparov.

- Pri práci s náradím zaistite bezpečnú vzdialenosť detí a ostatných osôb.** Rozptyľovanie môže spôsobiť stratu kontroly nad náradím.

2) Elektrická bezpečnosť

- Zástrčka prírodného kábla náradia musí zodpovedať zásuvke. Zástrčku nikdy žiadnym spôsobom neupravujte. Nepoužívajte pri uzemnenom elektrickom náradí žiadne upravené zástrčky.**
Neupravované zástrčky a zodpovedajúce zásuvky znižujú riziko vzniku úrazu elektrickým prúdom.
- Nedotýkajte sa uzemnených povrchov, ako sú napríklad potrubia, radiátory, elektrické sporáky a chladničky.** Pri uzemnení vášho tela vzrastá riziko úrazu elektrickým prúdom.
- Nevystavujte elektrické náradie dažďu alebo vlhkému prostrediu.**
Ak vnikne do elektrického náradia voda, zvýši sa riziko úrazu elektrickým prúdom.
- S prírodným káblom zaobchádzajte opatrne. Nikdy nepoužívajte prírodný kábel na prenášanie alebo posúvanie náradia a neťahajte zaň, ak chcete náradie odpojiť od elektrickej siete. Zabráňte kontaktu kábla s masťnými, horúcimi a ostrými predmetmi alebo pohyblivými časťami.** Poškodený alebo zapletený prírodný kábel zvyšuje riziko vzniku úrazu elektrickým prúdom.
- Pri práci s náradím vonku používajte predlžovacie káble určené na vonkajšie použitie.** Použitie kábla na vonkajšie použitie znižuje riziko úrazu elektrickým prúdom.
- Pri práci s elektrickým náradím vo vlhkom prostredí musí byť v napájacom okruhu použitý prúdový chránič (RCD).** Použitie prúdového chrániča (RCD) znižuje riziko úrazu elektrickým prúdom.

3) Bezpečnosť osôb

- Zostaňte stále pozorní, sledujte, čo robíte a pri práci s elektrickým náradím pracujte s rozvahou.**

Nepracujte s elektrickým náradím, ak ste unavení alebo ak ste pod vplyvom drog, alkoholu alebo liekov. Chvilka nepozornosti pri práci s elektrickým náradím môže viesť k vážnemu zraneniu.

- b) **Používajte prvky osobnej ochrany. Vždy používajte ochranu zraku.** Ochranné prostriedky ako respirátor, protišmyková pracovná obuv, prilba a chrániče sluchu, používané v príslušných podmienkach, znižujú riziko poranenia osôb.
- c) **Zabráňte náhodnému zapnutiu. Pred pripojením zdroja napätia alebo pred vložением akumulátora a pred zdvihnutím alebo prenášaním náradia skontrolujte, či je spínač v polohe vypnuté.** Prenášanie elektrického náradia s prstom na spínači alebo pripojenie náradia k napájaciemu zdroju, ak je spínač náradia v polohe zapnuté, môže spôsobiť úraz.
- d) **Pred zapnutím náradia sa vždy uistite, či nie sú v jeho blízkosti kľúče alebo nastavovacie prípravky.** Nastavovacie kľúče ponechané na náradí môžu byť zachytené rotujúcimi časťami náradia a môžu spôsobiť úraz.
- e) **Neprekážajte sami sebe. Pri práci vždy udržiajte vhodný postoj a rovnováhu.** Tak je umožnená lepšia ovládateľnosť náradia v neočakávaných situáciách.
- f) **Vhodne sa obliekajte. Nenoste volný odev alebo šperky. Dbajte na to, aby sa vaše vlasy a odev nedostali do kontaktu s pohyblivými časťami.** Volný odev, šperky alebo dlhé vlasy môžu byť pohyblivými dielmi zachytené.
- g) **Ak sú zariadenia vybavené adaptérom na pripojenie odsávacieho zariadenia, zaistite jeho správne pripojenie a riadnu funkciu.** Použitie týchto zariadení môže znížiť nebezpečenstvo týkajúce sa prachu.
- h) **Nedovoľte, aby častým používaním náradia došlo k familiárnosti, aby ste sa stali samolúbymi a aby ste ignorovali zásady bezpečnosti.** Bezstarostnosť môže spôsobiť vážne zranenie počas zlomku sekundy.

4) Použitie elektrického náradia a jeho údržba

- a) **Nepreťažujte elektrické náradie. Používajte na vykonávanú prácu správny typ náradia.** Pri použití správneho typu náradia bude práca vykonávaná lepšie a bezpečnejšie.
- b) **Ak nie je možné spínač náradia zapnúť a vypnúť, s náradím nepracujte.** Každé elektrické náradie s nefunkčným spínačom je nebezpečné a musí sa opraviť.
- c) **Pred nastavovaním náradia, pred výmenou príslušenstva, alebo ak náradie nepoužívate, odpojte zástrčku prívodného kábla od zásuvky alebo z náradia vyberte akumulátor, ak je vyberateľný.** Tieto preventívne bezpečnostné opatrenia znižujú riziko náhodného zapnutia náradia.
- d) **Ak náradie nepoužívate, uložte ho mimo dosahu detí a zabráňte tomu, aby bolo toto náradie použité osobami, ktoré nie sú obznámené s jeho obsluhou alebo s týmto návodom.**

Elektrické náradie je v rukách nekvalifikovanej obsluhy nebezpečné.

- e) **Vykonávajte údržbu elektrického náradia a príslušenstva. Skontrolujte vychýlenie alebo zablokovanie pohyblivých častí, poškodenie jednotlivých dielov a iné okolnosti, ktoré môžu ovplyvniť chod náradia. Ak je náradie poškodené, nechajte ho opraviť.** Mnoho nehôd býva spôsobených zanedbanou údržbou náradia.
 - f) **Rezné nástroje udržiavajte ostré a čisté.** Riadne udržiavané rezné nástroje s ostrými reznými čepeľami sú menej náchylné na zablokovanie a lepšie sa s nimi pracuje.
 - g) **Elektrické náradie, príslušenstvo, držiačky nástrojov atď., používajte podľa týchto pokynov a berte do úvahy podmienky pracovného prostredia a prácu, ktorú budete vykonávať.** Použitie elektrického náradia na iné účely, než na aké je určené, môže byť nebezpečné.
 - h) **Udržiavajte rukoväti a všetky povrchy na uchopenie čisté a suché a dbajte na to, aby neboli znečistené olejom alebo mazivami.** Klzké rukoväti a povrchy na uchopenie neumožňujú bezpečnú manipuláciu a ovládateľnosť náradia v neočakávaných situáciách.
- #### 5) Použitie akumulátorového náradia a jeho údržba
- a) **Nabíjajte iba v nabíjačke určenej výrobcom.** Nabíjačka vhodná pre jeden typ akumulátora môže pri vložení iného nevhodného typu spôsobiť požiar.
 - b) **Používajte výhradne akumulátory odporúčané výrobcom náradia.** Použitie iných typov akumulátorov môže spôsobiť vznik požiaru alebo zranenie.
 - c) **Ak akumulátor nepoužívate, uložte ho mimo dosahu kovových predmetov, ako sú kancelárske sponky, mince, kľúče, kince, skrutky alebo iné drobné kovové predmety, ktoré môžu spôsobiť skratovanie kontaktov akumulátora.**
Skratovanie kontaktov akumulátora môže viesť k vzniku popálenín alebo požiaru.
 - d) **V nevhodných podmienkach môže z akumulátora unikáť kvapalina. Vyvarujte sa kontaktu s touto kvapalinou. Ak dôjde k náhodnému kontaktu s touto kvapalinou, zasiahnuté miesto omyte vodou. Pri zasiahnutí očí vypláchnite oči riadne vodou a vyhľadajte lekársku pomoc.** Unikajúca kvapalina z akumulátora môže spôsobiť podráždenie pokožky alebo popáleniny.
 - e) **Nepoužívajte akumulátor alebo náradie, ktoré je poškodené alebo upravené.** Poškodené alebo upravené akumulátory môžu vykazovať nepredvídateľné stavy, ktoré môžu viesť k požiaru, výbuchu alebo zraneniu.
 - f) **Nevystavujte akumulátor alebo náradie ohňu alebo pôsobeniu vysokých teplôt.** Pôsobenie ohňa alebo teplôt presahujúcich 130 °C môže spôsobiť explóziu.
 - g) **Dodržujte všetky pokyny týkajúce sa nabíjania a nenabíjajte akumulátor alebo náradie mimo rozsahu teplôt, ktoré sú uvedené v tomto návode.**

Nesprávne nabíjanie alebo teploty mimo stanoveného rozsahu môžu poškodiť akumulátor a môžu zvýšiť riziko požiaru.

6) Servis

- Zverte opravu svojho elektrického náradia iba osobe s príslušnou kvalifikáciou, ktorá bude používať výhradne originálne náhradné diely.** Tým zaistíte bezpečnú prevádzku náradia.
- Nikdy nevykonávajte servis poškodených akumulátorov.** Servis akumulátorov sa môže vykonávať iba u výrobcu alebo v autorizovaných servisoch.

Bezpečnostné pokyny pre nastreľovaciu pištoľ napájanú akumulátorom

- Vždy predpokladajte, že sú v tomto náradí upevňovacie prvky.** Neopatrná manipulácia s nastreľovacou pištoľou môže viesť k neočakávanému nastreleniu klinca a k zraneniu osôb.
- Nemierte s týmto náradím na seba alebo na osoby nachádzajúce sa vo Vašej blízkosti.** Neočakávané spustenie spôsobí nastrelenie klinca a následné zranenie.
- Nezapínajte toto náradie, kým nebude pevne opreté o obrobok.** Ak nie je toto náradie v kontakte s materiálom, nastreľovaný kliniec môže byť odchýlený od požadovaného miesta nastrelenia.
- Nepribližujte ruky a telo k časti náradia, z ktorej sa nastreľuje kliniec.** Pri použití NIKDY nedržte toto náradie za zásobník alebo nádobu, pretože chybné nastrelený kliniec môže opustiť prednú časť a spôsobiť zranenie.
- Ak dôjde k zaseknutiu upevňovacieho prvku v náradí, odpojte toto náradie od napájacieho zdroja.** Pri odstraňovaní zaseknutého klinca môže pri náradí, ktoré by bolo pripojené k napájaciemu zdroju, dôjsť k náhodnej aktivácii.
- Nepoužívajte túto nastreľovaciu pištoľ na pripevňovanie elektrických káblov.** Toto náradie nie je určené na pripevňovanie elektrických káblov, pretože môže spôsobiť poškodenie ich izolácie, čo by mohlo viesť k spôsobeniu úrazu elektrickým prúdom alebo k požiaru.



VAROVANIE: Ak došlo k pádu náradia alebo ak máte podozrenie na jeho poškodenie, urobte kontrolu funkcie tohto náradia podľa postupu v časti tohto návodu zaoberajúcej sa voľbou režimu. Ak nepracuje náradie podľa tohto návodu, prestaňte toto náradie používať a zverte jeho opravu autorizovanému servisu DEWALT.

- Vždy používajte bezpečnostné ochranné okuliare.
- Vždy používajte ochranu sluchu.
- Používajte iba spojovacie prvky špecifikované v tomto návode.
- Nepoužívajte žiadne stojany na montáž náradia k podpore.
- Nedemontujte alebo neblokuje akúkoľvek časť náradia, ako je napríklad kontaktný doraz.
- Pred začatím každej práce skontrolujte riadnu funkciu bezpečnostného a spúšťacieho mechanizmu a či sú riadne dotiahnuté všetky matice a skrutky.
- Nepoužívajte model DCN45SRN v nasledujúcich prípadoch

- pri premiestňovaní z jedného pracovného miesta na druhé, pri ktorom sa používa lešenie, schody, rebríky alebo rebríková konštrukcia, napríklad strešné lišty atď.,
- pri uzatváraní škatúl a debien,
- pri upevňovaní prepravných bezpečnostných systémov, napríklad na vozidlá, vagóny atď.

Pri výnimkách skontrolujte miestne platné pracovné predpisy.

- Vždy dodržujte miestne pracovné predpisy.
- Nepoužívajte toto náradie ako kladivo.
- Nikdy nevykonávajte nastreľovanie do voľného priestoru.
- V pracovnom priestore prenášajte náradie na pracovné miesto iba uchopením za rukoviť a nikdy nie s prstom na spúšti.
- Berte do úvahy podmienky v pracovnom priestore. Klince môžu preniknúť tenkými obrobkami alebo môžu preniknúť cez okraje obrobku, čím hrozí riziko zranenia osôb.
- Nenastreľujte klince príliš blízko pri hrane obrobku.
- Nenastreľujte klince do iných klincov.

Zvyškové riziká

Nasledujúce riziká sú typické pre použitie týchto náradí:

- Zranenia spôsobené nesprávnou manipuláciou s náradím.
- Strata kontroly nad náradím spôsobená nedostatočne pevným uchopením náradia.
- Únava svalov rúk, najmä pri práci vykonávanej nad hlavou. Pri dlhodobej práci s týmto náradím robte pravidelné prestávky.

Napriek tomu, že sa dodržiavajú príslušné bezpečnostné predpisy a používajú sa bezpečnostné zariadenia, určité zvyškové riziká sa nemôžu vylúčiť. Tieto riziká sú nasledujúce:

- Poškodenie sluchu.
- Riziko zranenia spôsobeného odlietavajúcimi čiastočkami.
- Riziko popálenia spôsobeného kontaktom s horúcim príslušenstvom, ktoré sa zahrialo počas použitia.
- Riziko zranenia spôsobeného dlhodobým použitím náradia.
- Strata kontroly spôsobená spätným rázom.
- Riziko úrazu spôsobeného priškrpnutím, ostrými hranami a nesprávnou manipuláciou s obrobkom.
- Riziko zranenia spôsobeného ostrými hranami pri výmene klincov alebo pri vkladaní klincov.

Nabíjačky

Nabíjačky DEWALT sa nemusia žiadnym spôsobom nastavovať a sú skonštruované tak, aby bola zaistená ich čo najjednoduchšia obsluha.

Elektrická bezpečnosť

Elektromotor je určený iba pre jedno napájacie napätie.

Vždy skontrolujte, či napájacie napätie akumulátora zodpovedá napätiu na výkonnom štítku. Takisto sa uistite, či napájacie napätie vašej nabíjačky zodpovedá napätiu v sieti.



Vaša nabíjačka DEWALT je chránená dvojitoú izoláciou v súlade s normou EN60335. Preto nie je nutné použiť uzemňovací vodič.

Ak je poškodený prívodný kábel, musí sa vymeniť iba u výrobcu DEWALT alebo v autorizovanom servise.

Výmena sieťovej zástrčky (iba Veľká Británia a Írsko)

Ak budete inštalovať novú zástrčku prívodného kábla:

- Bezpečne zlikvidujte starú zástrčku.
- Pripojte hnedý vodič k svorke pod napätím na novej zástrčke.
- Modrý vodič pripojte k nulovej svorke.



VAROVANIE: Na uzemňovacom svorke nebude pripojený žiadny vodič.

Dodržiujte montážne pokyny dodávané s kvalitnými zástrčkami. Odporúčaná poistka: 3 A.

Použitie predlžovacieho kábla

Ak to nie je nevyhnutné, predlžovací kábel nepoužívajte.

Používajte schválený predlžovací kábel vhodný pre príkon vašej nabíjačky (pozrite časť **Technické údaje**). Minimálny prierez vodiča je 1 mm². Maximálna dĺžka 30 m.

V prípade použitia navijacieho kábla odviňte vždy celú dĺžku kábla.

Dôležité bezpečnostné pokyny pre všetky nabíjačky

TIETO POKYNY USCHOVAJTE: Tento návod obsahuje dôležité bezpečnostné a prevádzkové pokyny pre kompatibilné nabíjačky (pozrite **Technické údaje**).

- Pred použitím nabíjačky si prečítajte všetky pokyny a výstražné upozornenia nachádzajúce sa na nabíjačke, akumulátore a na výrobku, ktorý tento akumulátor používa.



VAROVANIE: Nebezpečenstvo úrazu elektrickým prúdom. Dbajte na to, aby sa do nabíjačky nedostala žiadna kvapalina. Mohlo by dôjsť k úrazu elektrickým prúdom.



VAROVANIE: Odporúčame vám používať prúdový chránič (RCD) s citlivosťou minimálne 30 mA.



UPOZORNENIE: Riziko popálenia. Z dôvodu zníženia rizika spôsobenia zranenia nabíjajte iba akumulátory DEWALT, ktoré sú na nabíjanie určené. Ostatné typy akumulátorov môžu prasknúť, čo môže viesť k zraneniu osôb alebo k hmotným škodám.



UPOZORNENIE: Deti musia byť pod dozorom, aby bolo zaistené, že sa s týmto výrobkom nebudú hrať.

POZNÁMKA: V určitých podmienkach, keď je nabíjačka pripojená k napájacemu napätiu, môže dôjsť ku skratovaniu nabíjajúcich kontaktov vnútri nabíjačky cudzími predmetmi. Cudzíe vodivé predmety a materiály, ako sú oceľová vlna (drôtenka), hliníkové fólie alebo akékoľvek čistočky kovu, sa nesmú dostať do vnútorného priestoru nabíjačky. Ak nie je v úložnom priestore nabíjačky umiestnený žiadny akumulátor, vždy odpojte prívodný kábel nabíjačky od siete. Skôr než budete nabíjačku čistiť, odpojte ju od siete.

- **NEPOKUŠAJTE SA nabíjať akumulátory pomocou inej nabíjačky, než je nabíjačka uvedená v tomto návode.** Nabíjačka i akumulátory sú špecificky navrhnuté tak, aby mohli pracovať spolu.
- **Tieto nabíjačky nie sú určené na žiadne iné použitie, než je nabíjanie nabíjajúcich akumulátorov DEWALT.** Akékoľvek

iné použitie môže viesť k spôsobeniu požiaru a k úrazu alebo zabitíu elektrickým prúdom.

- **Nevystavujte nabíjačku pôsobeniu dažďa alebo snehu.**
- **Pri odpájaní nabíjačky vždy odpojte zástrčku od zásuvky a neťahajte za prívodný kábel.** Týmto spôsobom zabránite poškodeniu zástrčky a prívodného kábla.
- **Uistite sa, či je prívodný kábel vedený tak, aby ste po ňom nešliapali, nezakopávali oň a aby nedochádzalo k jeho poškodeniu alebo nadmernému zaťaženiu.**
- **Ak to nie je absolútne nutné, nepoužívajte predlžovací kábel.** Použitie nesprávneho predlžovacieho kábla by mohlo viesť k spôsobeniu požiaru alebo k smrteľnému úrazu elektrickým prúdom.
- **Nekladte na nabíjačku žiadne predmety a neumiestňujte nabíjačku na mäkký povrch, na ktorom by mohlo dôjsť k zablokovaniu ventilačných drážok, čo by spôsobilo nadmerné zvýšenie teploty vnútri nabíjačky.** Umiestnite nabíjačku na také miesta, ktoré sú mimo dosahu zdrojov tepla. Odvod tepla z nabíjačky je zaisťovaný cez drážky v hornej a spodnej časti krytu nabíjačky.
- **Nepoužívajte nabíjačku s poškodeným prívodným káblom alebo s poškodenou zástrčkou – zaisťte okamžitú výmenu.**
- **Nepoužívajte nabíjačku, ak došlo k prudkému nárazu do nabíjačky, k jej pádu alebo k jej poškodeniu iným spôsobom.** Opravu zverte autorizovanému servisu.
- **Nedemontujte nabíjačku. Ak je nutná oprava alebo údržba, zverte tento úkon autorizovanému servisu.** Nesprávne vykonaná opätovná montáž môže viesť k spôsobeniu požiaru alebo k úrazu elektrickým prúdom.
- Ak dôjde k poškodeniu prívodného kábla zdroja, prívodný kábel musí ihneď vymeniť výrobca, autorizovaný servis alebo iná kvalifikovaná osoba, aby sa zabránilo akémukoľvek riziku.
- **Pred čistením nabíjačku vždy odpojte od elektrickej siete. Týmto spôsobom obmedzíte riziko úrazu elektrickým prúdom.** Vybratie akumulátora toto riziko neznižuje.
- **NIKDY** sa nepokúšajte spojiť dve nabíjačky dohromady.
- **Nabíjačka je určená na použitie so štandardným napätím elektrickej siete 230 V. Nepokúšajte sa nabíjačku použiť s iným napájacím napätím.** Táto nabíjačka nie je určená pre vozidlá.







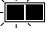
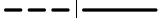

Nabíjanie akumulátora (obr. B)

1. Pred vložením akumulátora pripojte nabíjačku k zodpovedajúcej sieťovej zásuvke.
2. Vložte akumulátor 1 do nabíjačky a uistite sa, či je akumulátor v nabíjačke riadne usadený. Červený indikátor (nabíjanie) začne opakovane blikať, čo bude indikovať začatie procesu nabíjania.
3. Ukončenie nabíjania bude indikované nepretržitým svietením červenej kontrolky. Akumulátor je úplne nabitý a môže sa okamžite použiť alebo môže byť ponechaný v nabíjačke. Ak chcete akumulátor z nabíjačky vybrať, stlačte uvoľňovacie tlačidlo 2 nachádzajúce sa na akumulátore.

POZNÁMKA: Z dôvodu zaistenia maximálnej výkonnosti a životnosti akumulátorov typu Li-Ion tieto akumulátory pred prvým použitím úplne nabite.

Použitie nabíjačky

Stav nabitia akumulátora je podrobne popísaný v tabuľke nižšie.

Indikátory nabíjania	
	Nabíjanie  
	Celkom nabité  
	Režim odloženia nabíjania akumulátora*  

* Červená kontrolka bude stále blikať, ale počas tohto procesu bude svietiť aj žltá kontrolka. Hneď ako akumulátor dosiahne zodpovedajúcu teplotu, žltá kontrolka zhasne a nabíjačka začne nabíjať.

V kompatibilnej nabíjačke (nabíjačkách) sa nebude chybný akumulátor nabíjať.

Nabíjačka bude indikovať chybný akumulátor nerozsvietením kontrolky.

POZNÁMKA: To môže tiež znamenať poruchu v nabíjačke.

Ak signalizuje nabíjačka poruchu, odovzdajte ju spoločne s akumulátorom do autorizovaného servisu na otestovanie.

Odloženie nabíjania akumulátora

Hneď ako bude nabíjačka detegovať príliš vysokú alebo príliš nízku teplotu akumulátora, automaticky začne režim odloženia nabíjania a pozastaví nabíjanie, kým akumulátor nedosiahne zodpovedajúcu teplotu. Potom nabíjačka automaticky prejde do režimu nabíjania. Táto funkcia maximálne predlžuje prevádzkovú životnosť akumulátora.

Studený akumulátor sa nabíja približne polovičnou rýchlosťou než zahriaty akumulátor. Akumulátor sa bude počas celého nabíjacieho procesu nabíjať pomalšou rýchlosťou a nevráti sa na maximálnu rýchlosť nabíjania ani v prípade, keď je zahriaty.

Na rýchle ochladenie akumulátora je nabíjačka DCB118 vybavená vnútorným ventilátorom. Tento ventilátor sa zapína automaticky, hneď ako je nutné akumulátor ochladiť. Nikdy nepoužívajte túto nabíjačku, ak nie je v poriadku funkcia ventilátora alebo ak sú zablokované vetracie drážky nabíjačky. Dbajte na to, aby sa dovnútra nabíjačky nedostali žiadne cudzie predmety.

Systém elektronickej ochrany

Náradie XR Li-Ion je vybavené systémom elektronickej ochrany, ktorá chráni akumulátor pred preťažením, prehriatím a úplným vybitím.

Pri aktivácii systému tejto elektronickej ochrany sa náradie automaticky vypne. Ak dôjde k tejto situácii, vložte akumulátor typu Li-Ion do nabíjačky a nechajte ho úplne nabíť.

Montáž na stenu

Tieto nabíjačky sú navrhnuté tak, aby ich bolo možné namontovať na stenu alebo položiť priamo na stôl alebo inú pracovnú plochu. Ak bude nabíjačka namontovaná na stenu, umiestnite ju tak, aby bola v dosahu sieťovej

zásuvky a mimo rohov alebo iných prekážok, ktoré by mohli obmedzovať prúdenie vzduchu. Na určenie polohy montážnych skrutiek na stenu použite ako šablónu zadnú časť nabíjačky. Namontujte nabíjačku bezpečne na stenu pomocou skrutiek do sadrokartónu (kúpené samostatne) s dĺžkou najmenej 25,4 mm a s priemerom hlavy skrutky 7 – 9 mm. Zaskrutkujte ich do dreva do optimálnej hĺbky tak, aby zo steny vyčnievali približne 5,5 mm. Zarovnajzte otvory na zadnej strane nabíjačky s vyčnievajúcimi skrutkami a zasuňte ich do príslušných otvorov.

Pokyny na čistenie nabíjačky



VAROVANIE: Nebezpečenstvo úrazu elektrickým prúdom. Pred čistením nabíjačky vždy odpojte od elektrickej siete. Nečistoty a mazivá môžu byť z povrchu nabíjačky odstránené pomocou handričky alebo mäkkej kefy bez kovových štetín. **Nepoužívajte vodu ani žiadne čistiace prostriedky. Nikdy nedovoľte, aby sa do náradia dostala akákoľvek kvapalina. Nikdy neponárajte žiadnu časť náradia do kvapaliny.**

Akumulátor

Dôležité bezpečnostné pokyny pre všetky akumulátory

Ak objednávate náhradný akumulátor, nezabudnite do objednávky doplniť katalógové číslo a napájacie napätie akumulátora.

Po dodaní nie je akumulátor úplne nabitý. Pred použitím nabíjačky a akumulátora si najskôr prečítajte nižšie uvedené bezpečnostné pokyny. Pri nabíjaní potom postupujte podľa uvedených pokynov.

PREČÍTAJTE SI VŠETKY POKYNY

- **Nenabíjajte a nepoužívajte akumulátory vo výbušnom prostredí, ako sú napríklad priestory s výskytom horľavých kvapalín, plynov alebo prašných látok.** Vloženie alebo vybratie akumulátora z nabíjačky môže spôsobiť iskrenie a vznietenie prachu alebo výparov.
- **Nikdy nekladajte akumulátor do nabíjačky silou. Akumulátor nikdy žiadnym spôsobom neupravujte, aby sa mohol nabíjať v inej nekompatibilnej nabíjačke, pretože by mohlo dôjsť k prasknutiu jeho obalu a k následnému vážnemu zraneniu.**
- Nabíjajte akumulátory iba v nabíjačkách DEWALT.
- **NESTRIEKAJTE** na toto náradie vodu a neponárajte ho do vody alebo do iných kvapalín.
- **Neskladujte alebo nepoužívajte náradie a batérie na miestach, kde môže teplota klesnúť pod 4 °C (ako sú vonkajšie budy alebo kovové stavby v zime) alebo kde môže presiahnuť 40 °C (ako sú vonkajšie budy alebo plechové stavby v letnom období).**
- **Nespálujte akumulátory, aj keď sú vážne poškodené alebo celkom opotrebované.** Akumulátor môže v ohni explodovať. Pri spaľovaní akumulátorov typu Li-Ion dochádza k vytváraniu toxických výparov a materiálov.
- **Ak dôjde ku kontaktu obsahu akumulátora s pokožkou, okamžite zasiahnuté miesto opláchnite mydlom**

a vodou. Ak sa vám dostane kvapalina z akumulátora do očí, vyplachujte otvorené oči vodou zhruba 15 minút alebo dovedy, kým podráždenie neprestane. Ak je nutné lekárske ošetrovanie, elektrolytom akumulátora je zmes tekutých organických uhľičtanov a soľ lítia.

- **Obsah otvorených článkov akumulátora môže spôsobiť ťažkosti s dýchaním.** Zaistite prísun čerstvého vzduchu. Ak ťažkosti stále pretrvávajú, vyhľadajte lekárske ošetrovanie.



VAROVANIE: Riziko popálenia. Kvapalina z akumulátora sa môže vznietiť, ak dôjde k jeho kontaktu s plameňom alebo so zdrojom iskrenia.



VAROVANIE: Nikdy sa nepokúšajte akumulátor z akéhokoľvek dôvodu rozoberať. Ak je obal akumulátora prasknutý alebo poškodený, nevkladajte akumulátor do nabíjačky. Zabráňte pádu, rozdrveniu alebo poškodeniu akumulátora. Nepoužívajte akumulátor alebo nabíjačku, pri ktorých došlo k nárazu, pádu alebo inému poškodeniu (napríklad prepichnutie klincom, zásah kladivom, rozšliapanutie). Mohlo by dôjsť k úrazu elektrickým prúdom. Poškodený akumulátor by sa mal vrátiť do autorizovaného servisu, kde sa zaistí jeho recyklácia.



VAROVANIE: Nebezpečenstvo vzniku požiaru. Neskladujte ani neprenášajte akumulátor tak, aby mohlo dôjsť ku skratu kontaktov kovovými predmetmi. Nevkladajte akumulátory napríklad do záster, vreciek, debien na náradie, zásuviek stolov atď., kde môžu byť klince, skrutky, kľúče atď.



UPOZORNENIE: Ak sa náradie nepoužíva, pri odkladaní postavte náradie na stabilný povrch tak, aby nemohlo dôjsť k jeho pádu. Niektoré náradia s veľkým akumulátorom budú stáť na akumulátore vo zvislej polohe, ale môže dôjsť k ich ľahkému prevrhnutiu.

Preprava



VAROVANIE: Nebezpečenstvo vzniku požiaru. Pri preprave akumulátorov môže prípadne dôjsť k spôsobeniu požiaru, ak sa kontakty akumulátora dostanú náhodne do styku s vodivými materiálmi. Pri preprave akumulátora sa uistite, či sú kontakty akumulátora riadne chránené a dobre izolované od materiálov, s ktorými by sa mohli dostať do kontaktu a ktoré by mohli spôsobiť skrat.

POZNÁMKA: Akumulátory Li-Ion sa nesmú vkladať do kontrolovanej batožiny.

Akumulátory DEWALT spĺňajú požiadavky všetkých platných predpisov pre prepravu, ktoré sú predpísané v priemyselných a právnych normách, ktoré zahŕňajú odporúčania OSN pre prepravu nebezpečného tovaru – Predpisy asociácie pre medzinárodnú leteckú dopravu nebezpečného tovaru (IATA), Medzinárodné predpisy pre námornú prepravu nebezpečného tovaru (IMDG) a Európska dohoda týkajúca sa medzinárodnej cestnej prepravy nebezpečného tovaru (ADR). Články a akumulátory Li-Ion boli testované podľa požiadaviek časti 38.3, ktorá je uvedená v príručke testov a kritérií dokumentu Odporúčania OSN pre prepravu nebezpečného tovaru.

Vo väčšine prípadov bude preprava akumulátorov DEWALT vyňatá z klasifikácie ako plne regulovaná preprava nebezpečného materiálu triedy 9. V zásade platí, že iba zásielky

obsahujúce akumulátory typu Li-Ion s energetickým výkonom väčším než 100 watthodín (Wh) budú vyžadovať dopravu ako plne regulovaný tovar triedy 9.

Na všetkých akumulátoroch typu Li-Ion je na obale uvedený energetický výkon vo watthodinách. Navyše, vzhľadom na zložitosť regulácie, DEWALT neodporúča leteckú prepravu samotných akumulátorov typu Li-Ion bez ohľadu na ich výkon vo watthodinách. Zásielky náradia s akumulátormi (combo súpravy) sa môžu prepravovať leteckou dopravou, ak ich výkon vo watthodinách nie je väčší než 100 Wh.

Bez ohľadu na to, či sa zásielka považuje za zásielku s výnimkou alebo plne regulovanú zásielku, povinnosťou dopravcu je postupovať podľa najnovších predpisov týkajúcich sa balenia, označovania a vyžadovanej dokumentácie.

Informácie uvedené v tejto časti príručky sú uvedené v dobrej viere a považujú sa za presné v čase vytvorenia tohto dokumentu. Na tieto informácie sa však nevzťahuje žiadna záruka, výslovná alebo predpokladaná. Je povinnosťou kupujúceho zaistiť, aby jeho činnosti spĺňali požiadavky platných predpisov.

Preprava akumulátorov FLEXVOLT™

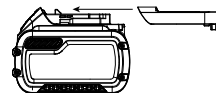
Tento akumulátor DEWALT FLEXVOLT™ má dva režimy:

Použitie a Preprava.

Režim Použitie: Ak je akumulátor FLEXVOLT™ postavený samostatne alebo ak je vložený do náradia DEWALT s napájacím napätím 18V, bude pracovať ako akumulátor s napájacím napätím 18V. Ak je akumulátor FLEXVOLT™ vložený do výrobku s napájacím napätím 54V alebo 108V (dva akumulátory 54V), bude pracovať ako akumulátor s napájacím napätím 54V.

Režim Preprava: Ak je na akumulátore typu FLEXVOLT™ nasadená krytka, akumulátor je v prepravnom režime.

Uschovajte túto krytku na účely prepravy akumulátora.



Ak je tento akumulátor v režime

Preprava, prepojenie článkov je na akumulátore elektricky rozpojené, čím vzniknú 3 akumulátory s nižšou kapacitou vo watthodinách (Wh) v porovnaní s 1 akumulátorom s vyššou kapacitou vo watthodinách. Tento vyšší počet 3 akumulátorov s nižšou kapacitou vo watthodinách umožňuje vybrať tohto akumulátora z určitých prepravných predpisov, ktoré sú určené pre akumulátory s vyššou kapacitou vo watthodinách.

Napríklad režim Preprava udáva výkon 3x 36 Wh, čo znamená 3 akumulátory, ktoré majú každý výkon 36 Wh.

Režim Použitie udáva kapacitu 108 watthodín (1 samotný akumulátor).

Príklad nálepky s označením Použitie a Preprava



Odporúčanie pre uloženie

1. Najvhodnejšie miesto na uloženie je v chlade a suchu, mimo dosahu priameho slnečného žiarenia a nadmerného tepla či chladu. Z dôvodu zachovania optimálneho výkonu a prevádzkovej životnosti skladujte nepoužívané akumulátory pri izbovej teplote.

2. Ak skladujete akumulátory dlhší čas, s ohľadom na dosiahnutie optimálnych výsledkov vám odporúčame, aby ste ich uložili mimo nabíjačky úplne nabité na suchom a chladnom mieste.

POZNÁMKA: Akumulátory sa nesmú skladovať, ak sú úplne vybité. Pred prvým použitím musí byť akumulátor úplne nabitý.

Štítky na nabíjačke a na akumulátore

Okrem piktogramov uvedených v tomto návode majú nálepky na nabíjačke a akumulátore nasledujúce piktogramy:



Pred použitím si prečítajte návod na obsluhu.



Čas nabíjania je uvedený v časti **Technické údaje**.



Nepokúšajte sa kontakty prepájať vodivými predmetmi.



Nenabíjajte poškodené akumulátory.



Zabráňte styku s vodou.



Poškodené káble ihneď vymeňte.



Nabíjajte iba v rozmedzí teplôt od 4 °C do 40 °C.



Nie je určené na vonkajšie použitie.



Vykonávajte likvidáciu akumulátora s ohľadom na životné prostredie.



Nabíjajte akumulátory DEWALT iba v určených nabíjačkách DEWALT. Ak sa budú v nabíjačkách DEWALT nabíjať iné akumulátory než akumulátory DEWALT, môže dôjsť k ich prasknutiu alebo k vzniku iných nebezpečných situácií.



Akumulátory nespaliťte.



Režim POUŽITIE (bez prepravného krytu). Príklad: Udávaný výkon 108 Wh (1 akumulátor s výkonom 108 Wh).



Režim PREPRAVA (s použitým prepravným krytom). Príklad: Udávaný výkon 3x 36 Wh (3 akumulátory s výkonom 36 Wh).

Typ akumulátora

Tento model pracuje s akumulátorom s napájacím napätím 18 V: DCN45RN

Môžu sa používať nasledujúce akumulátory: DCB181, DCB182, DCB183, DCB183B, DCB184, DCB184B, DCB185, DCB187,

DCB189, DCB546, DCB547, DCB548. Pozrite časť **Technické údaje**, kde nájdete ďalšie informácie.

Obsah balenia

Balenie obsahuje:

- 1 Nastreľovacia pištoľ
- 1 Nabíjačka
- 1 Akumulátor Li-Ion (modely C1, D1, L1, M1, P1, S1, T1, X1, Y1)
- 2 Akumulátory Li-Ion (modely C2, D2, L2, M2, P2, S2, T2, X2, Y2)
- 3 Akumulátory Li-Ion (modely C3, D3, L3, M3, P3, S3, T3, X3, Y3)

- 1 Návod na použitie

POZNÁMKA: S modelmi radu N sa nedodávajú akumulátory, nabíjačky a kufre. Pri modeloch radu NT sa nedodávajú akumulátory ani nabíjačky. Modely B sa dodávajú s akumulátormi Bluetooth®.

POZNÁMKA: Slovné označenia a logá Bluetooth® sú registrované ochranné známky vlastnené spoločnosťou Bluetooth®, SIG, Inc. a každé použitie týchto značiek spoločnosťou DEWALT prebieha na základe licencie. Ostatné ochranné známky a obchodné názvy sú majetkom ich príslušných vlastníkov.

- Skontrolujte, či počas prepravy nedošlo k poškodeniu náradia, jeho častí alebo príslušenstva.
- Pred použitím venujte dostatok času dôkladnému preštudovaniu a pochopeniu tohto návodu.

Štítky na náradí

Na tomto náradí sú nasledujúce piktogramy:



Pred použitím si prečítajte návod na obsluhu.



Používajte ochranu sluchu.



Používajte ochranu zraku.



Dĺžka klinec.



Priemer klinca.



Kapacita zásobníka.



Vhodný uhol zarovnania klinec.

Umiestnenie dátumového kódu (obr. B)

Dátumový kód **25**, ktorý obsahuje aj rok výroby, je vytlačený na kryte náradia.

Príklad:

2020 XX XX

Rok výroby

Popis (obr. A)



VAROVANIE: Nikdy nevykonávajte žiadne úpravy elektrického náradia ani jeho súčastí. Mohlo by dôjsť k jeho poškodeniu alebo k zraneniu.

- 1 Akumulátor
- 2 Uvoľňovacie tlačidlo akumulátora
- 3 Spúšťací spínač
- 4 Poistka spúšťacieho spínača
- 5 Nastavovač hĺbky
- 6 Kryt zásobníka
- 7 Horný kryt
- 8 Krytka klincov
- 9 Háčik na remeň
- 10 Kontaktný doraz

Použitie výrobku

Vaša nastreľovacia pištoľ pre pokrývačov DCN45RN napájaná akumulátorom je určená na nastreľovanie klincov do drevených obrobkov.

NEPOUŽÍVAJTE tento výrobok vo vlhkom prostredí alebo na miestach s výskytom horľavých kvapalín alebo plynov.

Táto nastreľovacia pištoľ pre pokrývačov napájaná akumulátorom je elektrické náradie na profesionálne použitie.

ZABRAŇTE deťom, aby sa s týmto náradím dostali do kontaktu.

Ak používajú toto náradie neskúsené osoby, musí byť zaistený odborný dozor.

- **Malé deti a neskúsené osoby.** Toto náradie nie je určené na použitie nedospelými alebo neskúsenými osobami bez dozoru.
- Tento výrobok nie je určený na použitie osobami (vrátane detí) so zníženými fyzickými, zmyslovými alebo duševnými schopnosťami, s nedostatkom skúseností a znalostí, ak týmto osobám nebol stanovený dohľad, alebo ak im neboli poskytnuté inštrukcie týkajúce sa použitia výrobku osobou zodpovednou za ich bezpečnosť. Deti sa nesmú nikdy ponechať s týmto výrobkom bez dozoru.

MONTÁŽ A NASTAVENIE



VAROVANIE: S cieľom znížiť riziko spôsobenia vážneho zranenia vždy pred vykonávaním akéhokoľvek nastavenia alebo pred montážou a demontážou príslušenstva alebo prídavných zariadení náradie vypnite a vyberte z neho akumulátor. Náhodné zapnutie môže spôsobiť úraz.



VAROVANIE: Používajte iba akumulátory a nabíjačky DEWALT.

Vkladanie akumulátora do náradia a jeho vyberanie (obr. B)

POZNÁMKA: Uistite sa, či je akumulátor 1 úplne nabitý.

Vloženie akumulátora do rukoväti náradia

1. Zarovnajete akumulátor 1 s drážkami vnútri rukoväti (obr. B).

2. Nasuňte akumulátor do rukoväti náradia tak, aby bol riadne usadený, a uistite sa, či budete počuť zvuk jeho zaistenia.

Vybratie akumulátora z náradia

1. Stlačte uvoľňovacie tlačidlo akumulátora 2 a vytiahnite akumulátor rázne z rukoväti náradia.
2. Vložte akumulátor do nabíjačky podľa pokynov, ktoré sú uvedené v časti návodu, ktorá sa týka nabíjačky.

Akumulátor s ukazovateľom stavu nabitia (obr. B)

Niektoré akumulátory DEWALT sú vybavené ukazovateľom nabitia, ktorý sa skladá z troch zelených LED diód, ktoré indikujú úroveň stavu nabitia akumulátora.

Ak chcete ukazovateľ aktívovať, stlačte a držte tlačidlo ukazovateľa 11. Svietiacia kombinácia týchto troch zelených LED indikátorov určuje úroveň nabitia akumulátora. Ak je úroveň nabitia akumulátora nižšia než požadovaná limitná hodnota na použitie, ukazovateľ nebude svietiť a akumulátor sa musí nabiť.

POZNÁMKA: Tento ukazovateľ slúži iba ako indikátor stavu nabitia akumulátora. Ukazovateľ neindikuje funkčnosť náradia a jeho funkcia sa môže meniť na základe komponentov výrobku, teploty a spôsobu práce koncového používateľa.

Otočný držiak/Háčik na remeň (obr. A)

Tento držiak/háčik na remeň 9 sa môže ľahko umiestniť na ľavej alebo pravej strane náradia, aby vyhovoval pravákovi aj ľavákovi.

Ak sa použitie háčika nevyžaduje vôbec, môže sa otočiť k prednej alebo zadnej časti základne rukoväti.

POUŽITIE

Pokyny na použitie



VAROVANIE: Vždy dodržujte bezpečnostné pokyny a platné predpisy.



VAROVANIE: S cieľom znížiť riziko spôsobenia vážneho zranenia vždy pred vykonávaním akéhokoľvek nastavenia alebo pred montážou a demontážou príslušenstva alebo prídavných zariadení náradie vypnite a vyberte z neho akumulátor. Náhodné zapnutie môže spôsobiť úraz.

Správna poloha rúk (obr. C)



VAROVANIE: Z dôvodu zníženia rizika vážneho zranenia **VŽDY** používajte správny úchop náradia, ako na uvedenom obrázku.



VAROVANIE: Z dôvodu zníženia rizika vážneho zranenia držte náradie **VŽDY** bezpečne a očakávajte nezvyklé reakcie.

Správna poloha rúk vyžaduje, aby ste mali jednu ruku na hlavnej rukoväti 12, ako na uvedenom obrázku.

Sekvenčný prevádzkový režim

Sekvenčný prevádzkový režim sa používa na prerušované nastreľovanie, ak sa vyžaduje veľmi dôkladné a presné umiestnenie klincov. Tento režim takisto ponúka maximálny výkon na nastrelenie najdlhších klincov.

- Uvoľnite poistku spúšte **4**.
- Pritlačte kontaktný doraz **10** k pracovnému povrchu.
- Stlačte spúšťací spínač **3**, aby došlo k aktivácii náradia.
- Uvoľnite spúšťací spínač a zdvihnite nastreľovaciu pištoľ z povrchu obrobku.
- Pri nastrelení ďalšieho klinca zopakujte kroky 2 – 4.

Príprava náradia



POZNÁMKA: NIKDY na toto zariadenie a do tohto zariadenia nestriekajte žiadne mazivá alebo čistiace prostriedky. To by mohlo vážne ovplyvniť jeho prevádzkovú životnosť a výkon.

POZNÁMKA: Po dodaní nie je akumulátor úplne nabitý.

Dodržiujte uvedené pokyny (pozrite časť **Nabíjanie akumulátora**).

- Prečítajte si časť **Bezpečnostné pokyny pre nastreľovacie pištole napájané akumulátorom** uvedenú v tomto návode.
- Používajte ochranu zraku a sluchu.
- Vyberte z náradia akumulátor.
- Uistite sa, či v zásobníku náradia nie sú žiadne klince.
- Skontrolujte plynulý a správny chod zostavy kontaktného dorazu a tlačného prvku. Nepoužívajte toto náradie, ak nepracuje akákoľvek jeho časť správne. **NIKDY** nepoužívajte náradie, ktorého kontaktný doraz je zaistený vo funkčnej polohe.
- Dbajte na to, aby náradie nemierilo na Vás alebo na iné osoby.
- Vložte do náradia plne nabitý akumulátor.

Použitie poistky spúšťacieho spínača (obr. D)

Každá nastreľovacia pištoľ DEWALT je vybavená poistkou spúšťacieho spínača **4**, ktorá pri zatlačení smerom doprava, ako je zobrazené na obr. D, zabráňuje nastreleniu klinca, pretože zaistí spúšť a premoští výkon na motor.

Ak je poistka spúšťacieho spínača nastavená smerom doľava, náradie bude plne funkčné. Ak akokoľvek nastavujete náradie alebo ak sa náradie nepoužíva, poistka spúšťacieho spínača musí byť vždy riadne zaistená.

Plnenie zásobníka (obr. E – G)



VAROVANIE: Dbajte na to, aby náradie nemierilo na Vás alebo na iné osoby.



VAROVANIE: Nikdy do zásobníka nedopĺňujte klince, ak je aktivovaný kontaktný doraz alebo spúšťací spínač.



VAROVANIE: Pred vkladáním alebo vyberaním klinčov vždy z náradia vyberte akumulátor.



UPOZORNENIE: Udržujte prsty v bezpečnej vzdialenosti od západky tlačného prvku, aby ste zabránili zraneniu.



VAROVANIE: Ak akokoľvek nastavujete náradie alebo ak sa náradie nepoužíva, poistka spúšťacieho spínača musí byť vždy riadne zaistená.

- Stlačte západku krytky **13**, aby došlo k otvoreniu krytky klinčov **8**.

- Otočením otvorte kryt zásobníka **6**.
- Nastavte platformu pre klince **15** podľa dĺžky použitých klinčov.
 - Vyklopte platformu na klince smerom von a pohybujte s ňou pozdĺž vodidla tak, aby došlo k jej nastaveniu do jednej z troch možných polôh.
 - Presuňte platformu pre klince späť do určenej polohy a uistite sa, či je výstupok **16** bezpečne usadený v jednej z troch očíslovaných drážok.

Platforma pre klince	Dĺžka klinca
Poloha 1	22 mm
Poloha 2	25 – 33 mm
Poloha 3	38 – 45 mm

- Umiestnite cievku s klincami na platformu. Vložte upevňovacie prvky tak, aby špičky smerovali dole.

DÔLEŽITÉ: Upevňovacie prvky musia smerovať rovnakým smerom, akým sa budú nastreľovať.
- Odvíňte dostatočný počet klinčov (asi 76 mm), aby sa dosiahla predná koncová časť náradia.
- Zasuňte prvý kliniec do prednej koncovej časti a druhý kliniec medzi dve vodidlá západky posuvu.

POZNÁMKA: Dávajte pozor, aby nedošlo k deformácii cievky s klincami počas procesu plnenia. V prípade deformácie sa nezavrie krytka klinčov a nebude dochádzať k plynulému posuvu klinčov.
- Zavrite krytku klinčov a uistite sa, či je riadne zaistená západka krytky.
- Zavrite celkom kryt zásobníka.

Vyprázdnenie zásobníka (obr. E – G)



VAROVANIE: Ak akokoľvek nastavujete náradie alebo ak sa náradie nepoužíva, poistka spúšťacieho spínača musí byť vždy riadne zaistená.

- Stlačte západku krytky **13**, aby došlo k otvoreniu krytky klinčov **8**.
- Otočením otvorte kryt zásobníka **6**.
- Odoberte cievku s klincami z platformy.

Nastavenie hĺbky nastrelenia (obr. H)

Hĺbka, do akej je kliniec nastrelený, sa môže nastaviť pomocou ovládacieho kolieska na nastavenie hĺbky nastrelenia **3**, ktoré je na prednej časti náradia.



VAROVANIE: Aby bolo minimalizované riziko vážneho poranenia, ktoré by bolo spôsobené náhodným zapnutím náradia pri nastavovaní požadovanej hĺbky, VŽDY:

- Vyberte akumulátor.
- Zaistite spúšťací spínač.
- Vždy mierte prednou časťou nastreľovacej pištole smerom od seba.
- Počas nastavovania sa vyvarujte kontaktu so spúšťacím spínačom.

Hĺbka, do akej je upevňovací prvok nastrelený, sa môže nastaviť pomocou ovládacieho kolieska na nastavenie hĺbky nastrelenia **5**, ktoré je na prednej časti náradia. Hĺbka nastrelenia je nastavená vo výrobnom závode na menovitú hodnotu. Urobte skúšobný nástrel a skontrolujte hĺbku nastrelenia. Ak je nutné vykonanie zmeny:

1. Ak chcete kliniec nastreliť do väčšej hĺbky, otáčajte nastavovacím kolieskom doprava. Nastavenie 5 je pre najhlbšie nastrelenie.
2. Ak chcete kliniec nastreliť do menšej hĺbky, otáčajte nastavovacím kolieskom doľava. Nastavenie 1 je pre najmenšiu hĺbku nastrelenia.

Urobte ďalší skúšobný nástrel a skontrolujte hĺbku nastrelenia. Opakujte tento úkon tak dlho, kým nedosiahnete požadované výsledky.

Uvoľnenie zablokovania (obr. I)

Ak sa táto nastreľovacia pištoľ používa na tvrdší materiál, keď sa na nastrelenie klinca využíva všetka dostupná energia motora, náradie sa môže zastaviť.

Úderník nedokončí kompletný cyklus nastrelenia a indikátor zablokovania bude blikať. Otočte páčkou na uvoľnenie zablokovania **14** na náradí a mechanizmus sa uvoľní. Ak sa úderník nevráti automaticky do východiskovej pozície, postupujte podľa pokynov v časti **Odstránenie zablokovaného klinca**. Ak sa náradie stále zastavuje, skontrolujte, prosím, zvolený režim, materiál a dĺžku klincov, aby ste sa uistili, či vykonávaná práca nie je príliš náročná.

Ak prebieha zastavovanie stále, preverte zvolenú rýchlosť nastreľovania.

V závislosti od vykonávanej aplikácie sa môže vyžadovať nastavenie odlišných otáčok.

Odstránenie zablokovaného klinca (obr. A, E – G)

Ak dôjde k zablokovaniu klinca v prednej časti náradia, držte náradie tak, aby táto časť smerovala od vás a postupujte podľa nasledujúcich pokynov:

POZNÁMKA: K zablokovaniu môže dôjsť v dôsledku nahromadenia nečistôt v kanáliku v prednej časti náradia. Ak zaznamenáte akékoľvek zmeny výkonu tohto náradia, podľa nižšie uvedeného postupu, prosím, skontrolujte a odstráňte všetky nečistoty.

1. Vyberte z náradia akumulátor a zaistite poistku spúšťačieho spínača.
2. Stlačte západku krytky **13**, aby došlo k otvoreniu krytky klincov **8**.
3. Otvorte kryt zásobníka **6**.
4. Odstráňte zablokovaný kliniec.
5. Opravte všetky deformácie nachádzajúce sa na cievke s klincami.

Ak dochádza k zablokovaniu klinca v prednej časti náradia príliš často, zverte opravu tohto náradia autorizovanému servisu DEWALT.

ÚDRŽBA

Vaše elektrické náradie bolo skonštruované tak, aby pracovalo čo najdlhšie s minimálnymi nárokmi na údržbu. Riadna starostlivosť o tento výrobok a jeho pravidelné čistenie vám zaisťujú jeho bezproblémový chod.



VAROVANIE: *S cieľom znížiť riziko spôsobenia vážneho zranenia vždy pred vykonávaním akéhokoľvek nastavenia alebo pred montážou a demontážou príslušenstva alebo prídavných zariadení náradie vypnite a vyberte z neho akumulátor. Náhodné zapnutie môže spôsobiť úraz.*

Nabíjačka a akumulátor nie sú opraviteľné.



Mazanie

Vaše náradie nevyžaduje žiadne ďalšie mazanie.



Čistenie



VAROVANIE: *Hneď ako sa vo vetracích drážkach hlavného krytu a v ich blízkosti nahromadia prach a nečistoty, odstráňte ich prúdom suchého stlačeného vzduchu. Pri vykonávaní tohto úkonu údržby používajte schválenú ochranu zraku a schválený respirátor.*



VAROVANIE: *Na čistenie nekovových súčastí náradia nikdy nepoužívajte rozpúšťadlá alebo iné agresívne látky. Tieto chemikálie môžu oslabiť materiály použité v týchto častiach.*

Používajte iba handričku navlhčenú v mydlovom roztoku.

Nikdy nedovoľte, aby sa do náradia dostala akákoľvek kvapalina. Nikdy neponárajte žiadnu časť náradia do kvapaliny.

Doplňkové príslušenstvo



VAROVANIE: *Iné príslušenstvo, než je príslušenstvo ponúkané spoločnosťou DEWALT, nebolo s týmto výrobkom testované. Preto by mohlo byť použitie takéhoto príslušenstva s týmto náradím veľmi nebezpečné.*

Z dôvodu zníženia rizika zranenia používajte s týmto náradím iba príslušenstvo odporúčané spoločnosťou DEWALT.

Ďalšie informácie týkajúce sa vhodného príslušenstva získate u autorizovaného predajcu.

Výmena vratnej pružiny (obr. J – M)

Po nejakom čase dôjde k opotrebovaniu vratných pružín úderníka, a nakoniec sa musia vymeniť. K situácii, keď bude výmena vratných pružín nevyhnutná, dôjde v okamihu, keď sa úderník prestane vracat do východiskovej polohy po každom nastrelení. Overenie – otvorte zásobník podľa postupu, ktorý je opísaný v časti **Odstránenie zablokovaného klinca** a ak sú

pružiny opotrebované, budete môcť presunúť úderník smerom dozadu a dopredu v kanálíku s veľmi malým úsilím.



VAROVANIE: Pred použitím akéhokoľvek príslušenstva si z dôvodu zaistenia vlastnej bezpečnosti prečítajte návod na použitie. Ak sa nespĺňa tieto požiadavky, môže dôjsť k zraneniu osôb a k vážnemu poškodeniu náradia a jeho príslušenstva. Pri opravách tohto náradia používajte iba originálne náhradné diely.

POZNÁMKA: Všetky mechanické časti súpravy na výmenu pružiny sú zobrazené na ulahčenie a overenie zaradenia.

Výmena prasknutej vratnej pružiny

1. Povoľte dve skrutky **17** na oboch stranách náradia. Pozrite obr. J.
 2. Vyberte z náradia vratný systém **18**. Pozrite obr. K.
 3. Odoberte svorku vodiacej tyče pružiny **19** z vodiacej tyče pružiny **20**. Pozrite obr. L.
 4. Otočte a odoberte doraz pružiny **21** a odoberte podložku **22** aj vratnú pružinu **23**. Pozrite obr. M.
 5. Nasadte na vodiacu tyč pružiny **20** novú vratnú pružinu a podložku. Stlačte pružinu s podložkou až do blízkosti opačného konca vodiča a otáčajte dorazom novej pružiny, kým nedosiahne drážku pre svorku vodiča pružiny.
 6. Namontujte bezpečne novú svorku vodiacej tyče pružiny a umiestnite doraz proti svorke.
- POZNÁMKA:** Skontrolujte návrat profilu posúvaním profilu hore po vodiči pružiny a nechajte ho spustiť späť. Musí sa vrátiť pôsobením sily vratnej pružiny.
7. Nasuňte vratný systém **18** späť do náradia. Je dôležité, aby bola vykonaná kontrola zarovnania úderníka a zotrvačníka pred naskrutkovaním vratného systému späť do náradia. To sa môže vykonať pripojením akumulátora a pritlačením a následným uvoľnením koncovkej časti náradia k povrchu stola alebo k tvrdému povrchu. To spôsobí zapnutie motora.

POZNÁMKA: Ak sú úderník a zotrvačník správne zarovnané, začujete zníženie otáčok motora z maximálnych otáčok. Ak nie sú úderník a zotrvačník správne zarovnané, motor sa nemusí spustiť a môže spomaľovať omnoho rýchlejšie než normálne, čo bude sprevádzané škripavým hlukom vychádzajúcim z náradia. Ak dôjde k takej situácii, vratný systém demontujte a znovu namontujte.



VAROVANIE: Vždy otestujte toto náradie nastrelením krátkych klinec do mäkkého dreva, aby ste sa uistili, či náradie pracuje správne.

Ak nepracuje toto náradie správne, kontaktujte okamžite autorizovaný servis DEWALT.

Výmena profilu (obr. N)

Výmena opotrebovaného alebo prasknutého profilu

1. Pozrite časť **Výmena vratnej pružiny**, kroky 1 – 4, kde je opísaný postup na vybratie vratného systému z náradia a na vybratie pružín.
2. Poznamenajte si správnu orientáciu profilu **24**. Odoberte profil z vodiča **20**.
3. a nasuňte nový profil na vodiča s rovnakou orientáciou ako pri starom profile.

4. Pozrite časť **Výmena vratnej pružiny**, kroky 5 – 7, kde je opísaný postup na dokončenie tohto servisného úkonu.

Ochrana životného prostredia



Triedeť odpad. Výrobky a akumulátory označené týmto symbolom sa nesmú vyhazovať do bežného domáceho odpadu.

■ Výrobky a akumulátory obsahujú materiály, ktoré je možné obnoviť alebo recyklovať, čo znižuje dopyt po surovinách. Recyklujte, prosím, elektrické výrobky a akumulátory podľa miestnych predpisov. Ďalšie informácie nájdete na internetovej adrese www.2helpU.com.

Nabíjací akumulátor

Tieto akumulátory s dlhou životnosťou sa musia nabíjať v prípade, keď už neposkytujú dostatočný výkon pre predtým ľahko vykonávané pracovné operácie.

Po ukončení prevádzkovej životnosti akumulátora vykonajte jeho likvidáciu tak, aby nedošlo k ohrozeniu životného prostredia:

- Nechajte náradie v chode, kým nedôjde k úplnému vybitiu akumulátora, a potom ho z náradia vyberte.
- Akumulátory Li-Ion je možné recyklovať. Odovzdajte ich, prosím, predajcovi alebo do miestnej zberne. Zhromaždené akumulátory budú recyklované alebo zlikvidované tak, aby nedošlo k ohrozeniu životného prostredia.

ODSTRAŇOVANIE PORÚCH

MNOHO BEŽNÝCH PROBLÉMOV SA MÔŽE LAHKO VYRIEŠIŤ POMOCOU NIŽŠIE UVEDENEJ TABUĽKY.

Prí vážnejších problémoch alebo v prípade, keď problémy pretrvávajú, kontaktujte najbližší autorizovaný servis DEWALT alebo kontaktujte zástupcu spoločnosti DEWALT na adrese, ktorá je uvedená v tomto návode.



VAROVANIE: Z dôvodu zníženia rizika spôsobenia vážneho zranenia pred vykonávaním akejkoľvek opravy náradia VŽDY zaistite a odoberte z neho akumulátor.

PRÍZNAK	PRÍČINA	RIEŠENIE
Po stlačení spúšťacieho spínača sa nerozbehne motor	Poistka spúšťacieho spínača v zaistovacej polohe	Odblokujte poistku spúšťacieho spínača.
	Náradie je zablokované, čo zabraňuje otáčaniu motora	Otočte páčkou na uvoľnenie zablokovania na náradí a mechanizmus sa uvoľní. Ak sa nevracia úderník do východiskovej polohy, vyberte akumulátor a ručne zatlačte úderník späť do východiskovej polohy.
	Elektronický systém náradia sa musí resetovať	Vyberte z náradia akumulátor, počkajte 3 sekundy a vložte akumulátor späť do náradia.
	Motor sa zastaví po uplynutí 5 sekúnd	Normálna prevádzka, uvoľnite spúšťací spínač a znovu ho stlačte.
	Kontakty sú poškodené alebo znečistené	Zverte opravu autorizovanému servisu DEWALT.
	Poškodená vnútorná elektronika	Zverte opravu autorizovanému servisu DEWALT.
	Poškodený spúšťací spínač	Zverte opravu autorizovanému servisu DEWALT.
	Akumulátor je horúci	Nechajte akumulátor vychladnúť alebo ho nahradte vychladnutým akumulátorom.
	Náradie je horúce	Pred pokračovaním v práci nechajte náradie vychladnúť.
Po stlačení kontaktného dorazu sa nerozbehne motor	Poistka spúšťacieho spínača v zaistovacej polohe	Odblokujte poistku spúšťacieho spínača.
	Náradie je zablokované, čo zabraňuje otáčaniu motora	Otočte páčkou na uvoľnenie zablokovania na náradí a mechanizmus sa uvoľní. Ak sa nevracia úderník do východiskovej polohy, vyberte akumulátor a ručne zatlačte úderník späť do východiskovej polohy.
	Ohnutý kontaktný doraz	Zverte opravu autorizovanému servisu DEWALT.
	Motor sa zastaví po uplynutí 5 sekúnd	Normálna prevádzka, uvoľnite kontaktný doraz a znovu ho pritlačte.
	Kontakty sú poškodené alebo znečistené	Zverte opravu autorizovanému servisu DEWALT.
	Poškodená vnútorná elektronika	Zverte opravu autorizovanému servisu DEWALT.
	Poškodený spúšťací spínač	Zverte opravu autorizovanému servisu DEWALT.
	Akumulátor je horúci	Nechajte akumulátor vychladnúť alebo ho nahradte vychladnutým akumulátorom.
	Náradie je horúce	Pred pokračovaním v práci nechajte náradie vychladnúť.
Náradie nie je možné ovládať (motor beží, ale nastreľovanie nie je funkčné)	Nedostatočne nabitý alebo poškodený akumulátor	Ak je na akumulátore zobrazený stav nabitia, skontrolujte úroveň nabitia akumulátora. Ak je to nutné, nabite alebo vymeňte akumulátor.
	Zablokovaný klínc/úderník sa nevracia do východiskovej polohy	Vyberte akumulátor, odstráňte zablokovaný klínc, použite páčku na uvoľnenie zablokovania, (ak je to nutné, vytlačte úderník hore ručne), vložte späť akumulátor.
	Poškodený úderník/vratný systém	Vymeňte úderník/vratný systém. Zverte opravu autorizovanému servisu DEWALT.
	Zablokovaný vnútorný mechanizmus	Zverte opravu autorizovanému servisu DEWALT.
	Poškodená vnútorná elektronika	Zverte opravu autorizovanému servisu DEWALT.
Motor sa spustí, ale je príliš hlučný	Zablokovaný klínc a úderník je zablokovaný v dolnej polohe	Použite páčku na uvoľnenie zablokovania, odstráňte zablokované klince a ak je to nutné, vráťte späť úderník ručne.
	Poškodený úderník/vratný systém	Vymeňte úderník/vratný systém. Zverte opravu autorizovanému servisu DEWALT.

PRÍZNAK	PRÍČINA	RIEŠENIE
Úderník sa neustále zastavuje v dolnej polohe	Zablokovaný kliniec a úderník je zablokovaný v dolnej polohe	Použite páčku na uvoľnenie zablokovania, odstráňte zablokované klince a ak je to nutné, vráťte späť úderník ručne.
	Poškodený úderník/vratný systém	Vymeňte úderník/vratný systém. Zverte opravu autorizovanému servisu DeWALT.
	Materiál a dĺžka klinčov	Ak dochádza k zablokovaniu náradia opakovane (je nutné otočenie páčky uvoľnenia zablokovania silou), vyberte si vhodný materiál a dĺžku klinčov, ktorá bude zodpovedať vykonávanej aplikácii.
	Nečistoty v prednej časti	Očistite prednú koncovú časť a starostlivo skontrolujte, či sa v nej nenachádzajú žiadne malé čiastočky zlomených klinčov.
	Pri náradí ešte neprebehol zábeh	Nové náradie môže nastreliť 500 až 1 000 klinčov, kým si jeho jednotlivé časti dokonale nesadnú. Ak máte počas tohto obdobia problémy s úplným nastrelovaním klinčov, nastreľujte kratšie klince.
Použitie nesprávnych otáčok	Ak skúšate nastrelovať do mäkkého dreva dlhšie klince alebo ich nastrelovať do tvrdších materiálov pomocou otáčok 1, nastavte volič otáčok do polohy 2.	
Náradie pracuje, ale nedochádza k úplnému nastrelianiu upevňovacieho prvku	Nastavená hĺbka nastrelienia je príliš malá	Nastavte väčšiu hĺbku nastrelienia.
	Náradie nie je riadne pritlačené k obrobru	Vyvíjajte na náradie zodpovedajúcu silu, aby bolo náradie pevne pritlačené k obrobru. Pozrite návod na použitie.
	Materiál a dĺžka klinčov	Ak dochádza k zablokovaniu náradia opakovane (je nutné otočenie páčky uvoľnenia zablokovania silou), vyberte si vhodný materiál a dĺžku klinčov, ktorá bude zodpovedať vykonávanej aplikácii.
	Poškodená alebo opotrebovaná špička úderníka	Vymeňte úderník/vratný systém. Zverte opravu autorizovanému servisu DeWALT.
	Poškodený pohonný mechanizmus	Zverte opravu autorizovanému servisu DeWALT.
	Pri náradí ešte neprebehol zábeh	Nové náradie môže nastreliť 500 až 1 000 klinčov, kým si jeho jednotlivé časti dokonale nesadnú. Ak máte počas tohto obdobia problémy s úplným nastrelovaním klinčov, nastreľujte kratšie klince.
	Použitie nesprávnych otáčok	Ak skúšate nastrelovať do mäkkého dreva dlhšie klince alebo ich nastrelovať do tvrdších materiálov pomocou otáčok 1, nastavte volič otáčok do polohy 2.
Náradie pracuje, ale nie sú nastrelené žiadne upevňovacie prvky	V zásobníku nie sú žiadne klince	Vložte klince do zásobníka.
	Zlý rozmer alebo uhol klinčov	Používajte iba odporúčané klince. Pozrite časť Technické údaje .
	Nečistoty v prednej časti	Očistite prednú koncovú časť a starostlivo skontrolujte, či sa v nej nenachádzajú žiadne malé čiastočky zlomených klinčov.
	Nečistoty v zásobníku	Vyčistite zásobník.
	Opotrebovaný zásobník	Vymeňte zásobník. Zverte opravu autorizovanému servisu DeWALT.
	Poškodený alebo opotrebovaný úderník	Vymeňte úderník. Zverte opravu autorizovanému servisu DeWALT.
	Poškodená pružina úderníka	Vymeňte pružinu, zverte opravu autorizovanému servisu DeWALT.
Zablokovaný kliniec	Zlý rozmer alebo uhol klinčov	Používajte iba odporúčané klince. Pozrite časť Technické údaje .
	Poškodený alebo opotrebovaný úderník	Vymeňte úderník. Zverte opravu autorizovanému servisu DeWALT.
	Materiál a dĺžka klinčov	Ak dochádza k zablokovaniu náradia opakovane (je nutné otočenie páčky uvoľnenia zablokovania silou), vyberte si vhodný materiál a dĺžku klinčov, ktorá bude zodpovedať vykonávanej aplikácii.
	Nečistoty v prednej časti	Očistite prednú koncovú časť a starostlivo skontrolujte, či sa v nej nenachádzajú žiadne malé čiastočky zlomených klinčov.
	Opotrebovaný zásobník	Vymeňte zásobník. Zverte opravu autorizovanému servisu DeWALT.
	Poškodená pružina úderníka	Vymeňte pružinu. Zverte opravu autorizovanému servisu DeWALT.

ZÁRUKA

EURÓPSKA ZÁRUKA NA ELEKTRICKÉ NÁRADIE DEWALT V TRVANÍ 1 ROKU

Spoločnosť DEWALT je presvedčená o kvalite svojich výrobkov a poskytuje 1-ročnú záruku pre profesionálnych používateľov tohto výrobku. Táto záruka žiadnym spôsobom neovplyvní vaše zmluvné práva ako profesionálneho používateľa alebo vaše zákonné práva ako súkromného neprofesionálneho používateľa. Táto záruka je platná vo všetkých členských štátoch EÚ a európskej zóny voľného obchodu EFTA.

V súlade s platnými zmluvnými podmienkami európskej záruky na elektrické náradie DEWALT, ktoré sú k dispozícii u miestneho zástupcu spoločnosti DEWALT, u autorizovaných predajcov alebo na internetovej adrese **www.2helpU.com**, platí nasledujúce: ak do 12 mesiacov od dátumu kúpy dôjde u Vášho výrobku DEWALT k poruche v dôsledku chyby materiálu alebo zlého výrobného spracovania, spoločnosť DEWALT môže zadarmo vymeniť všetky chybné časti, alebo podľa vlastného uváženia, môže zadarmo vymeniť celú reklamovanú jednotku.

Spoločnosť DEWALT si vyhradzuje právo odmietnuť akúkoľvek reklamáciu v rámci tejto záruky, ktorá nie je podľa názoru zástupcu autorizovaného servisu v súlade s uvedenými zmluvnými podmienkami európskej záruky DEWALT.

Ak budete vyžadovať reklamáciu, kontaktujte najbližšieho autorizovaného predajcu alebo vyhľadajte najbližší autorizovaný servis DEWALT na internete, v katalógu DEWALT alebo kontaktujte predajcu DEWALT na adrese, ktorá je uvedená v tomto návode.

Zoznam autorizovaných predajcov DEWALT a všetky podrobnosti o našom popredajnom servise nájdete na internetovej adrese: **www.2helpU.com**.

STANLEY BLACK & DECKER SLOVAKIA S.R.O.

Vysoká 2/b
811 06 Bratislava
Tel.: 261 009 772
Fax: 261 009 784
www.dewalt.sk
obchod@sbdinc.com

BAND SERVIS

Paulínska 22
917 01 Trnava
Tel.: 335 511 063
Fax: 335 512 624
www.bandservis.sk
p.talajka@bandservis.sk

Právo na prípadné zmeny vyhradené.

12/2018



TYP VÝROBKU:

CZ	Výrobní kód	Datum prodeje	Razítko prodejny Podpis
SK	Výrobný kód	Dátum predaja	Pečiatka predajne Podpis

CZ Dokumentace záruční opravy		SK Dokumentácia záručnej opravy				
CZ	Číslo	Datum příjmu	Datum zakázky	Číslo zakázky	Závada	Razítko Podpis
SK	Číslo dodávky	Dátum príjmu	Dátum opravy	Číslo objednávky	Porucha	Pečiatka Podpis

CZ
Adresy servisu
Band servis
Klásterského 2
CZ-140 00 Praha 4
Tel.: 00420 244 403 247
Fax: 00420 241 770 167

CZ
Band servis
K Pasekám 4440
CZ-760 01 Zlín
Tel.: 00420 577 008 550,1
Fax: 00420 577 008 559
<http://www.bandservis.cz>

SK
Adresa servisu
Band servis
Paulínska ul. 22
SK-917 01 Trnava
Tel.: 00421 335 511 063
Fax: 00421 335 512 624