

DEWALT®

XR®



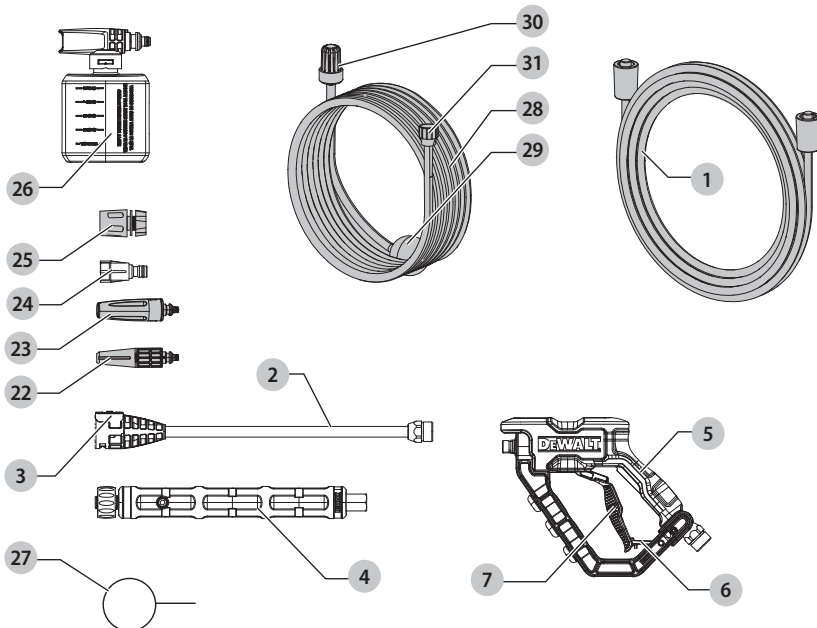
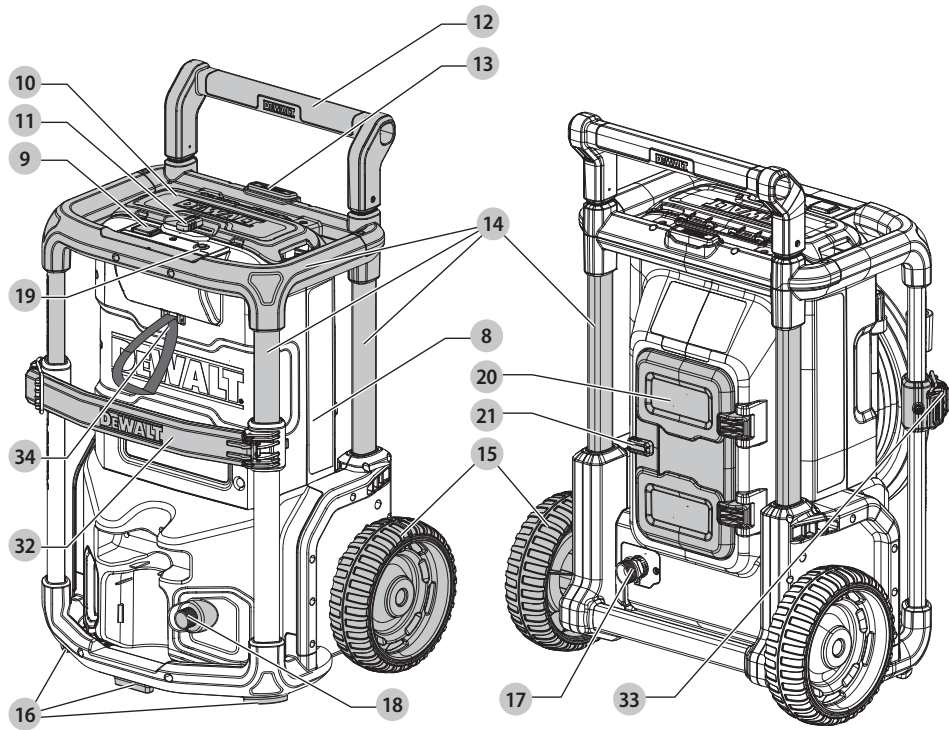
382021 - 25 BAL

DCMPW1600

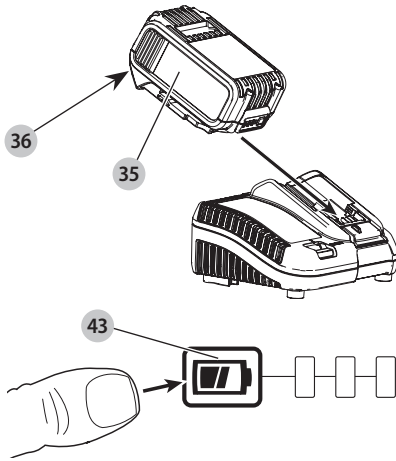


Slovenščina	(Prevod originalnih navodil)	7
Hrvatski	(Prijevod izvornih uputa)	21
Srpski	(Prevod originalnog uputstva)	37
Македонски	(Превод на оригиналните упатства)	51

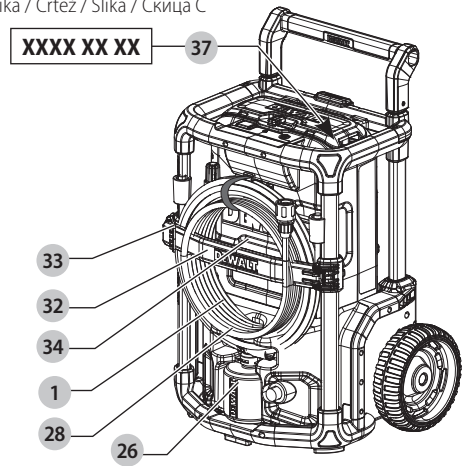




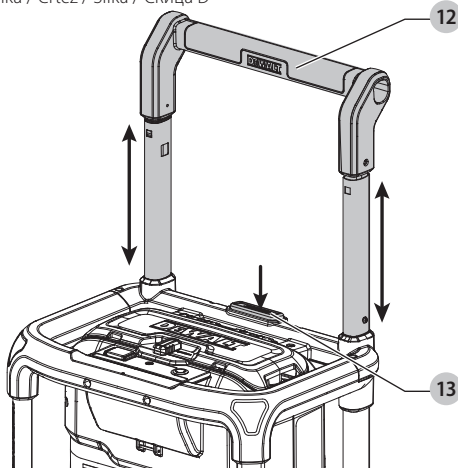
Slika / Crtež / Slika / Скица B



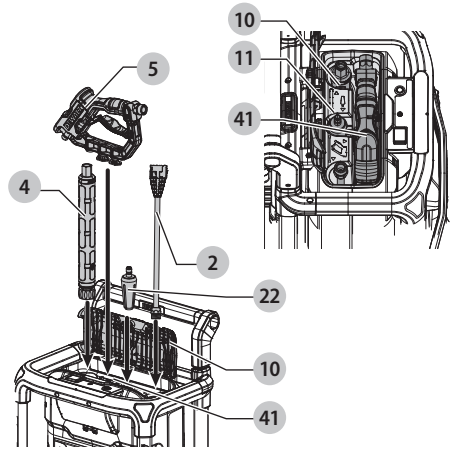
Slika / Crtež / Slika / Скица C



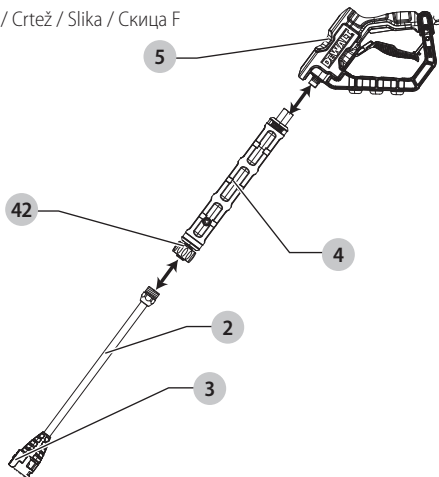
Slika / Crtež / Slika / Скица D



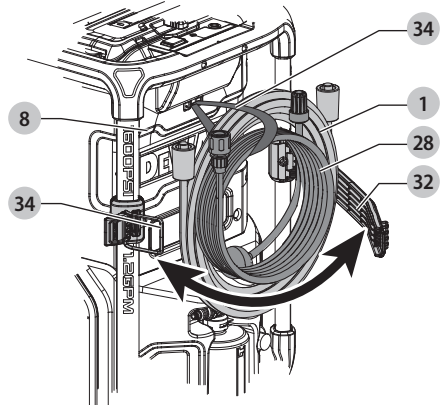
Slika / Crtež / Slika / Скица E



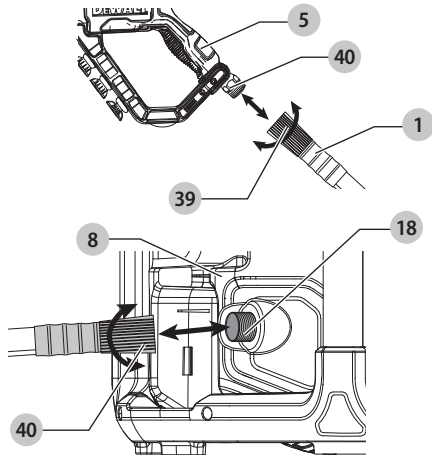
Slika / Crtež / Slika / Скица F



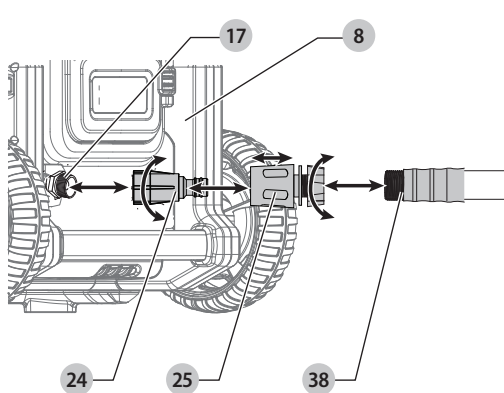
Slika / Crtež / Slika / Скица G



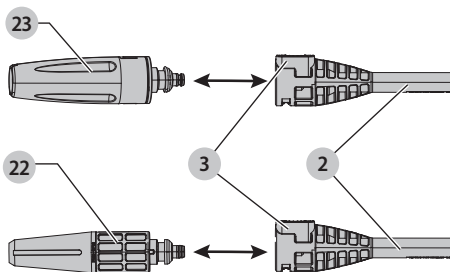
Slika / Crtež / Slika / Скица H



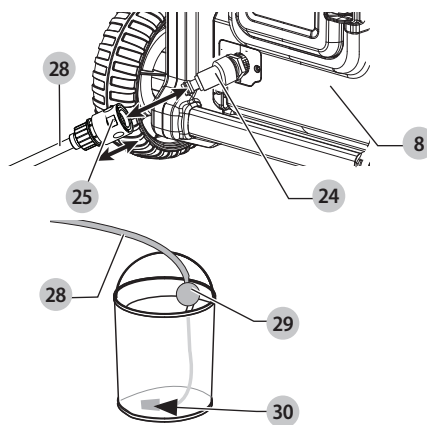
Slika / Crtež / Slika / Скица I



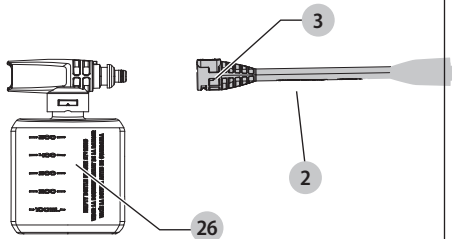
Slika / Crtež / Slika / Скица J



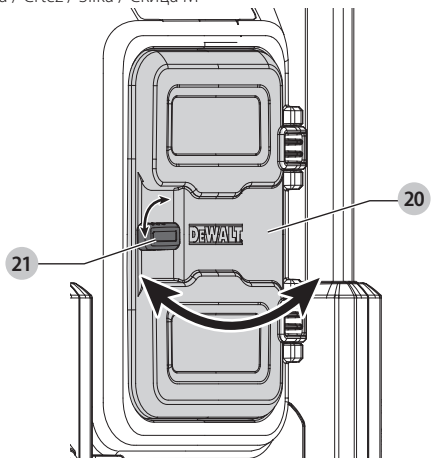
Slika / Crtež / Slika / Скица K



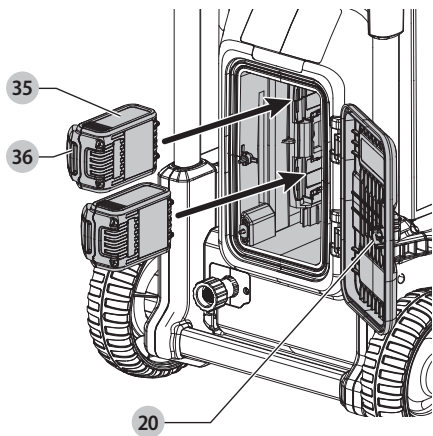
Slika / Crtež / Slika / Скица L



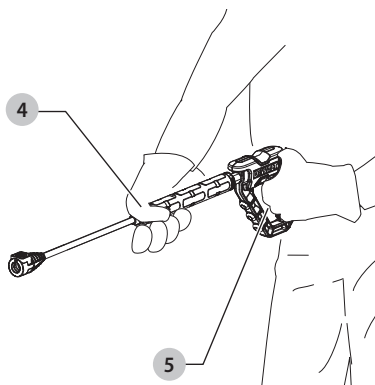
Slika / Crtež / Slika / Скица M



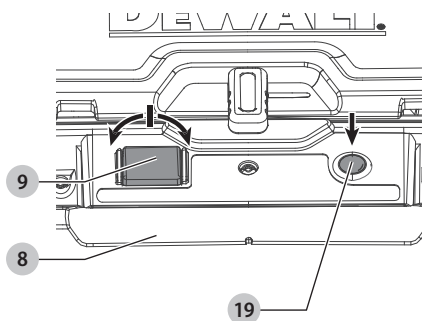
Slika / Crtež / Slika / Скица N



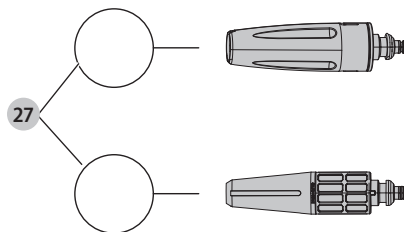
Slika / Crtež / Slika / Скица O



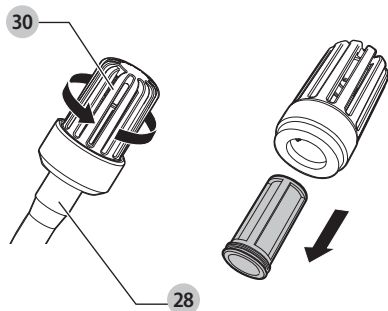
Slika / Crtež / Slika / Скица P



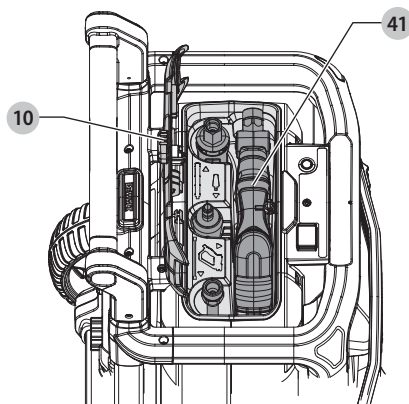
Slika / Crtež / Slika / Скица Q



Slika / Crtež / Slika / Скица R



Slika / Crtež / Slika / Скица S



BREŽIČNI TLAČNI ČISTILNIK DCMPW1600

Čestitamo!

Izbrali ste orodje DEWALT. Na osnovi večletnih izkušenj, inovacij in temeljitega razvoja izdelkov je DEWALT eden najbolj zanesljivih partnerjev profesionalnim uporabnikom električnih orodij.

Tehnični podatki

	DCMPW1600
Vhodna napetost	2 × 18 V _{DC}
Vrsta baterije	Litij-ionska
Tip	1
Nazivna hitrost pretoka	4,5 L/min
Najvišja hitrost pretoka vode	5,5 L/min
Nazivni tlak	110 Bar/1600 PSI/11 MPa
Največji tlak	165 Bar/2390 PSI/16,5 MPa
Največja vhodna temperatura	50 °C
Najvišji vhodni tlak	1 Mpa (10 bar)
Pogonska sila pištole pri največjem tlaku	21 N
Zaščita motorja	IPX5
Voda na dotoku	Čista hladna voda
Teža	10,9 kg
Vrednosti emisij hrupa in/ali tresljajev (vektorska vsota treh smeri) v skladu z EN60335-2-79	

Podatki testa N&V:

Raven emisije zvočnega tlaka L_{PA} : 79,0 dB(A); $K=3,0$ dB(A)
Izmerjena raven zvočne moči: L_{WA} : 93,0 dB(A); $K=4,3$ dB(A)
Vrednost emisije tresljajev ah: manj kot 2,5 m/s²; $K=0,5$ m/s²
Ravni emisije tresljajev in/ali hrupa v teh tehničnih podatkih sta bili izmerjeni v skladu s standardiziranim preizkusom, določenim v standardu EN60335-2-79 in se lahko uporabljata za primerjavo enega orodja z drugim. Uporabiti jo je mogoče za predhodno oceno izpostavljenosti.



OPOZORILO: Navedeni ravni tresljajev in/ali hrupa predstavljata ravni pri glavnih načinih uporabe orodja. Toda če orodje uporabljate za druge vrste dela, z različnim priborom ali če ga slabo vzdržujete, so lahko emisije tresljajev in/ali hrupa drugačne. To lahko znatno poveča raven izpostavljenosti v celotnem delovnem obdobju.

Ocena ravni izpostavljenosti tresljajem in/ali hrupu mora upoštevati tudi čas, ko je orodje izključeno oz. ko deluje, vendar dejansko ne opravlja dela. To lahko znatno zmanjša raven izpostavljenosti v celotnem delovnem obdobju.

Seznajte se z varnostnimi ukrepi in sprejmite še dodatne, da bi zaščitili delavca pred učinki tresljajev in/ali hrupa, kot so: vzdrževanje orodja in opreme (pomembno za tresljaje), vzdrževanje toplote rok, organizacija delovnih postopkov.

Izjava ES o skladnosti

Direktiva o strojih



BREŽIČNI TLAČNI ČISTILNIK DCMPW1600

DEWALT izjavlja, da so izdelki, opisani v razdelku **Tehnični podatki**, v skladu z naslednjimi standardi: 2006/42/ES, EN 60335-1:2012+A11:2014+A13:2017+A1:2019+A14:2019+A2:2019+A15:2021, EN60335-2-79:2012.

2000/14/ES, dodatek V

L_{WA} (izmerjena raven zvočne moči) 93 dB(A)

Negotovost (K) = 4,3 dB (A)

L_{WA} (zajamčena zvočna moč) 97 dB(A).

Ti izdelki so v skladu tudi z direktivama 2014/30/EU in 2011/65/EU. Za več informacij se povežite s podjetjem DEWALT na naslovih v nadaljevanju ali poiščite kontaktne podatke na zadnji strani navodil.

Podpisani je odgovoren za sestavo tehnične datoteke in daje to izjavo v imenu podjetja DEWALT.

Markus Rempel
podpredsednik inženiringa, PTE-Europe
DEWALT, Richard-Klinger-Straße 11,
65510, Idstein, Nemčija
4. 21. 2023

IZJAVA O SKLADNOSTI ZAKONODAJA O DOBAVI STROJEV (VARNOST), 2008



BREŽIČNI TLAČNI ČISTILNIK DCMPW1600

DEWALT izjavlja, da so izdelki, opisani v razdelku **Tehnični podatki**, v skladu z:

Predpisi o dobavi strojev (varnost), 2008. S.I. 2008/1597 (v najnovejši različici),

EN 60335-1:2012+A11:2014+A13:2017+A1:2019+A14:2019+A2:2019+A15:2021, EN60335-2-79:2012.

zakonodajno o emisiji hrupa v okolju z opremo za uporabo na prostem, 2001, S.I. 2001/1701 (v najnovejši različici). Priloga 8.

L_{WA} (izmerjena raven zvočne moči) 93 dB(A)

Negotovost (K) = 4,3 dB (A)

L_{WA} (zajamčena zvočna moč) 97 dB(A).

Ti izdelki so skladni z naslednjimi predpisi ZK:

SLOVENŠČINA

Baterije				Polnilniki/Časi polnjenja (minute)***									
Kat. št.	V _{Enosmerni tok}	Ah	Teža (kg)	DCB104	DCB107	DCB112/ DCB1102	DCB113	DCB115/ DCB1104	DCB116	DCB117	DCB118	DCB132	DCB119
DCB546	18/54	6,0/2,0	1,08	60	270	170	140	90	80	40	60	90	X
DCB547/G	18/54	9,0/3,0	1,46	75*	420	270	220	135*	110*	60	75*	135*	X
DCB548	18/54	12,0/4,0	1,46	120	540	350	300	180	150	80	120	180	X
DCB549	18/54	15,0/5,0	2,12	125	730	450	380	230	170	90	125	230	X
DCB181	18	1,5	0,35	22	70	45	35	22	22	22	22	22	45
DCB182	18	4,0	0,61	60/40**	185	120	100	60	60/45**	60/40**	60/40**	60	120
DCB183/B/G	18	2,0	0,40	30	90	60	50	30	30	30	30	30	60
DCB184/B/G	18	5,0	0,62	75/50**	240	150	120	75	75/60**	75/50**	75/50**	75	150
DCB185	18	1,3	0,35	22	60	40	30	22	22	22	22	22	40
DCB187	18	3,0	0,54	45	140	90	70	45	45	45	45	45	90
DCB189	18	4,0	0,54	60	185	120	100	60	60	60	60	60	120
DCBP034/G	18	1,7	0,32	27	82	50	40	27	27	27	27	27	50
DCBP518/G	18	5,0	0,75	50	240	150	120	75	60	50	50	75	150

*Datumsko koda 201811475B ali poznejša

**Datumsko koda 201536, ali poznejša

***Matrika časa polnjenja baterije je navedeni le kot vodilo; čas polnjenja se razlikuje glede na temperaturo in stanje baterije.

Predpisi o elektromagnetni združljivosti, 2016, S.I.2016/1091 (v trenutno veljavni različici).

Predpis o omejitvi uporabe določenih nevarnih snovi v električni in elektronski opremi 2012, S.I. 2012/3032 (v najnovejši).

Za več informacij se povežite s podjetjem DEWALT na naslednjem naslovu, ali glejte zadnjo stran navodil za uporabo.

Podpisani je odgovoren za sestavo tehnične datoteke in daje to izjavo v imenu podjetja DEWALT.



Paul Featherstone

Produktni direktor – skupina izdelkov za delo na prostem

DEWALT UK, 270 Bath Road, Slough

Berkshire, SL1 4DX

Anglija

4. 21. 2023



OPOZORILO: Za zmanjšanje nevarnosti poškodb preberite navodila za uporabo.

Definicije: Varnostne smernice za uporabo orodja

Spodnje definicije opisujejo stopnjo resnosti posamezne opozorilne besede. Preberite navodila in bodite pozorni na te simbole.



NEVARNOST: Pomeni neposredno nevarno situacijo, ki povzroči smrt ali hude telesne poškodbe, če je ne preprečite.



OPOZORILO: Pomeni potencialno nevarno situacijo, ki lahko povzroči smrt ali hude telesne poškodbe, če je ne preprečite.



PREVIDNOST: Pomeni morebitno nevarno situacijo, ki lahko povzroči manjšo ali srednje težko telesno poškodbo, če je ne preprečite.

OPOMBA: Pomeni situacijo, ki ni povezana s telesno poškodbo, vendar lahko povzroči gmotno škodo, če je ne preprečite.



Pomeni nevarnost električnega udara.



Pomeni nevarnost požara.

POMEMBNA VARNOSTNA NAVODILA



OPOZORILO: Ob uporabi tega tlačnega čistilnika morate vedno upoštevati osnovne varnostne ukrepe, vključno z naslednjimi:

- Ta stroj ni namenjen, da bi ga uporabljale osebe (vključno z otroki) z omejenimi fizičnimi ali umskimi sposobnostmi ali pomanjkanjem izkušenj ali znanja.
- Otroke nadzorujte in pazite, da se ne igrajo z orodjem.
- Pred uporabo izdelka preberite celotna navodila za uporabo.
- Za zmanjšanje nevarnosti poškodbe je potrebno skrbno nadzorstvo, če izdelek uporabljate v bližini otrok.
- Vedeti morate, kako hitro zaustaviti izdelek in sprostiti tlak. Dobro se seznanite z upravljanjem.
- Bodite pozorni – pazite, kaj delate.
- Naprave ne upravljajte pod vplivom alkohola ali drog.
- Na delovnem območju ne sme biti nobenih oseb in živali.
- Ne iztegujte se preveč in ne stojte na nestabilni podlagi. Vedno stojte na dobri podlagi in vzdržujte ravnotežje.
- Upoštevajte navodila za vzdrževanje, navedena v priročniku.



OPOZORILO: Nevarnost vbrzganja ali poškodb – ne usmerjajte curka proti osebam ali živalim.

! OPOZORILO: Preden poskušate sestaviti, uporabljati ali namestiti izdelek, preberite celoten priročnik.

! OPOZORILO: Ta izdelek je bil zasnovan za specifičen namen. Ne smete ga spreminjati in/ali uporabljati za druge namene, kot je bil zasnovan.

OPOMBA: Tlačni čistilnik vedno shranjujte na mestu, kjer temperatura ne bo padla pod 4 °C (40 °F).

! OPOZORILO: Ta naprava je bila zasnovana za uporabo s čistilnim sredstvom, ki je priloženo ali ga priporoča proizvajalec. Uporaba drugih čistilnih sredstev ali kemikalij lahko negativno vpliva na varnost naprave.

! OPOZORILO: Pri uporabi visokotlačnih čistil lahko nastajajo aerosoli. Vdihavanje aerosolov je lahko nevarno za zdravje.

! OPOZORILO: Curki pod visokim tlakom so lahko nevarni, če jih zlorablja. Curka ni dovoljeno usmerjati proti osebam, električni opremi pod napetostjo ali sami napravi.

! OPOZORILO: Naprave ne uporabljajte v bližini oseb, če te ne nosijo zaščitnih oblačil.

! OPOZORILO: Ne usmerjajte curka proti sebi ali drugim, da bi z njim očistili oblačila ali obutev.

! OPOZORILO: Nevarnost eksplozije – ne pršite vnetljivih tekočin.

! OPOZORILO: Visokotlačnih čistilnikov ne smejo uporabljati otroci ali neusposobljeno osebe.

! OPOZORILO: Visokotlačne cevi, priključki in spojke so pomembni za varnost naprave. Uporabljajte samo cevi, priključke in spojke, ki jih priporoča proizvajalec.

! OPOZORILO: Uporabljajte samo originalne rezervne dele proizvajalca ali rezervne dele, ki jih je odobril proizvajalec, saj boste tako zagotovili varnost naprave.

! OPOZORILO: Voda, ki teče skozi napravo za preprečevanje povratnega toka, velja za nepitno.

! OPOZORILO: Med čiščenjem ali vzdrževanjem in pri zamenjavi delov je treba napravo izključiti iz vira napajanja.

! OPOZORILO: Naprave ne uporabljajte, če so poškodovani pomembni deli naprave, npr. varnostne naprave, visokotlačne cevi, sprožilna pištola.

! OPOZORILO: Odvisno od uporabe se lahko za visokotlačno čiščenje uporabljajo šobe z zaščito, s čimer se močno zmanjša emisija hidravličnih aerosolov. Vendar vse aplikacije ne omogočajo uporabe takšne naprave. Če za zaščito pred aerosoli ni mogoče uporabiti šob z zaščito, bo morda potrebna dihalna maska razreda FFP 2 ali enakovredna, odvisno od okolja čiščenja.



V skladu z veljavnimi predpisi naprave nikoli ni dovoljeno uporabljati na omrežju pitne vode brez sistemskega ločilnika. Uporabljajte ločilnik, kot je naveden v IEC 61770. Voda, ki teče skozi sistemski ločilnik je opredeljena kot voda, ki ni pitna.

1. **Ne dotikajte se vtiča ali vtičnice z mokrimi rokami.**
2. **Preprečite nenameren zagon.** Pred priklopom ali odklopom kabla iz vtičnice prestavite stikalo na enoti v položaj OFF.

3. **Vodnega curka nikoli ne smete usmeriti proti električni napeljavi ali neposredno proti samemu tlačnemu čistilniku, saj lahko pride do električnega udara s smrtnim izidom.**
4. **Ozek tok je zelo močan.** Ni priporočljivo uporabljati na pobarvanih površinah, lesenih površinah ali predmetih, pritrjenih z lepilno podlago.
5. **Na delovnem območju ne sme biti nobenih oseb in živali.**
6. **Pri upravljanju tlačnega čistilnika vedno uporabljajte obe roki, da ohranite popoln nadzor nad drogom.**
7. **Med delovanjem se ne dotikajte šobe ali vodnega curka.** Nikoli ne postavljajte rok pred šobo.
8. **Med delom nosite zaščitna očala.** Nosite zaščitna oblačila in obutev za zaščito pred nenamernim škropljenjem.
9. **Ko naprave ne uporabljate in preden odklopite visokotlačno cev, izključite vtič iz vtičnice.**
10. **Visokotlačne cevi nikoli ne zavezujte v vozle in ne prepletajte, saj lahko pride do poškodb. Redno pregledujte visokotlačno cev. Če je cev poškodovana, obrabljena ali kaže kakršne koli znake razpok, mehurčkov, lukenj ali drugega puščanja, jo takoj zamenjajte.** Visokotlačne cevi, ki pušča ali je poškodovana, nikoli ne primate z roko.
11. **Tega izdelka ne uporabljajte in ne shranjujte pri temperaturah, nižjih od 40 °F (4 °C).** Garancija ne krije poškodb zaradi zmrzali.
12. **Pred uporabo skrbno upoštevajte vsa navodila in opozorila, ki veljajo za kemične snovi. Uporabljajte samo odobrena čistila za tlačne čistilnike. Ne uporabljajte belila, klora ali čistil, ki vsebujejo kisline. Za pravilno uporabo čistil vedno upoštevajte priporočila proizvajalca na etiketi.** Oči, kožo in dihala vedno zaščitite pred čistili.
13. **Tlačnega čistilnika ni dovoljeno uporabljati na območjih, kjer so lahko prisotni hlapni plina.** Električna iskra lahko povzroči eksplozijo ali požar.
14. **Da bi čim bolj zmanjšali količino vode, ki pride v tlačni čistilnik, je treba napravo med delovanjem postaviti čim dlje od mesta čiščenja.**
15. **Da bi preprečili nenamerno praznjenje, je treba pištolo za pršenje zavarovati tako, da zaklenete sprožilo, kadar je ne uporabljate.**
16. **Da bi omogočili prosto kroženje zraka, tlačni čistilnik med delovanjem NE sme biti pokrit.**
17. **Nikoli se ne dotikajte, ne prijemajte ali poskušajte zakriti luknjice ali podobnega puščanja vode na visokotlačni cevi.** Vodni curek JE pod visokim pritiskom in BO prodrl skozi kožo.
18. **Uporabljajte samo cevi in dodatke, ki so namenjeni višjemu tlaku, kot je PSI/bar vašega tlačnega čistilnika.** Nikoli ne uporabljajte z dodatki ali sestavnimi deli drugih proizvajalcev.
19. **Nikoli ne onemogočajte varnostnih funkcij tega izdelka.**
20. **Ne uporabljajte naprave z manjkajočimi, pokvarjenimi ali nedovoljenimi deli.**
21. **Nikoli ne pršite vnetljivih tekočin in ne uporabljajte tlačnega čistilnika na območjih z vnetljivim prahom, tekočino ali hlapci.**

Varnost drugih ljudi

- To orodje ni namenjeno, da bi ga uporabljale osebe (vključno z otroki) z omejenimi fizičnimi ali umskimi sposobnostmi ali pomanjkanjem izkušnje oz. znanja, razen, če so pod nadzorom, ali jim je oseba, odgovorna za njihovo varnost, razložila način uporabe naprave.
- Otroke nadzorujte in pazite, da se ne igrajo z orodjem.

Tresljaji

Deklarirane vrednosti emisij tresljajev, ki so navedene v tehničnih podatkih in v deklaraciji o skladnosti so bile izmerjene v skladu s standardno preizkusno metodo, ki jo predpisuje EN60335-2-79, in jih lahko uporabljate za medsebojno primerjavo orodij. Deklarirana vrednost tresljajev se lahko uporablja kot predhodna ocena izpostavitve.



OPOZORILO: Vrednost tresljajev med dejansko uporabo tlačnega čistilnika se lahko razlikuje od deklarirane vrednosti, odvisno od načina uporabe naprave. Raven tresljajev se lahko zviša nad zagotovljeno vrednost.

Pri oceni izpostavljenosti tresljajem za določitev varnostnih ukrepov, ki jih zahteva 2002/44/EC za zaščito oseb, ki pri delu redno uporabljajo električna orodja, mora ocena izpostavljenosti upoštevati dejanske pogoje uporabe in način uporabe orodja, vključno z upoštevanjem vseh elementov delovnega cikla, kot je čas, ko je orodje izključeno, in čas, ko je vključeno brez delovanja.

Ostala tveganja

Kljub upoštevanju ustreznih varnostnih predpisov in uporabi varnostnih naprav se določenim nevarnostim ni mogoče izogniti. Mednje spadajo:

- poškodba sluha;
- nevarnost telesnih poškodb zaradi odletavajočih odkruškov;
- nevarnost opeklin zaradi segrevanja pribora med delom;
- nevarnost telesnih poškodb zaradi dolgotrajnega dela.

SHRANITE TA NAVODILA

Polnilniki

Polnilnikov DEWALT ni treba nastavljanje in omogočajo kar najlažje upravljanje in uporabo.

Električna varnost

Električni motor je zasnovan samo za eno napetost. Vedno preverite, ali napetost paketa baterij ustreza tisti, ki je navedena na ploščici s podatki. Prav tako preverite, ali napetost vašega polnilnika ustreza napetosti v električnem omrežju.



Polnilnik DEWALT je dvojno izoliran v skladu z EN60335, zato ozemljitev ni potrebna.

Če se poškoduje električni kabel, ga sme zamenjati le DEWALT ali pooblaščen servis.

Zamenjava električnega vtiča (le Velika Britanija in Irska)

Če je treba namestiti novi električni vtič:

- stari vtič odstranite med odpadke;
- priključite rjavo žico na fazni priključek novega vtiča;
- priključite modro žico na nevtralni priključek.



OPOZORILO: Na ozemljitveni priključek ne priklaplajte nobene žice.

Upošteвайте napotke za vgradnjo vtičev, ki so priloženi kakovostnim vtičem. Priporočena varovalka: 3 A.

Uporaba kabskega podaljška

Kabskega podaljška ne uporabljajte, razen če je to nujno potrebno. Uporabite kabski podaljšek, ki ustreza vhodni moči polnilnika (glejte poglavje **Tehnični podatki**). Najmanjši premer kabla mora biti 1 mm²; maksimalna dolžina kabla je 30 m.

Če uporabljate kolut, vedno do konca odvijte kabel.

Pomembna navodila za varnost pri uporabi vseh polnilnikov baterij

SHRANITE TA NAVODILA: Ta navodila vsebujejo pomembne napotke za varnost in uporabo združljivih baterijskih polnilnikov (glejte poglavje **Tehnični podatki**). Pred uporabo polnilnika preberite vsa navodila in opozorilne oznake na polnilniku, paketu baterij in na izdelku, ki uporablja paket baterij.



OPOZORILO: Nevarnost električnega udara. Pazite, da v notranjost polnilnika ne prodre tekočina. To lahko povzroči električni udar.



OPOZORILO: Priporočamo, da uporabite napravo na diferenčni tok s tokovno zaščito do 30 mA.



PREVIDNOST: Nevarnost opeklin. Za zmanjšanje nevarnosti telesnih poškodb polnite samopolnilne baterije DEWALT. Druge baterije lahko eksplodirajo in povzročijo telesne poškodbe in gmotno škodo.



PREVIDNOST: Otroke nadzorujte in pazite, da se ne igrajo z orodjem.

OPOMBA: Ko je polnilnik priključen na električno omrežje, lahko pod določenimi pogoji tujek, ki zaide v polnilnik, povzroči kratek stik med izpostavljenimi stiki znotraj polnilnika. Tuj material iz prevodnih snovi, med katere med drugim spada tudi kamena volna, aluminijasta folija ali nabrani kovinski delci morate odstraniti iz bližine prezračevalnih odprtín. Če v polnilniku ni paketa baterij, vedno izklopite polnilnik iz električnega omrežja. Izklopite polnilnik pred nameravanim čiščenjem.

- **NIKOLI ne poskušajte polniti paketa baterij s polnilniki, ki v teh navodilih niso navedeni.** Polnilnik in paket baterij sta posebej izdelana in namenjena, da ju uporabljate skupaj.
- **Ti polnilniki so namenjeni izključno polnjenju polnilnih baterij DEWALT.** Vsaka drugačnja uporaba lahko povzroči nevarnost požara, električnega udara ali smrti zaradi električnega udara.
- **Ne izpostavljajte polnilnika dežju ali snegu.**
- **Pri odklopu polnilnika povlecite za vtič in ne za kabel.** Tako zmanjšate nevarnost poškodbe električnega vtiča in kabla.
- **Kabel mora biti postavljen tako, da ne stopate nanj, se ne spotikate obenj ali ga kak drugače izpostavite poškodbam in udarcem.**
- **Ne uporabljajte kabskega podaljška, razen če je to nujno potrebno.** Uporaba neustreznega kabskega podaljška lahko povzroči nevarnost požara, električnega udara ali smrti zaradi električnega udara.

- **Na polnilnik ne postavljajte predmetov oz. polnilnika ne postavljajte na mehko podlago, ki bi lahko zakrila prežračevalne odprtine in povzročila prekomerno segrevanje notranjosti polnilnika.** Polnilnika ne postavljajte v bližino izvora toplote. Prežračevanje polnilnika poteka skozi odprtine na vrhu in na dnu ohišja.
- **Polnilnika s poškodovanim kablom ali vtikačem ne uporabljajte** – poškodovani del takoj zamenjajte.
- **Ne uporabljajte polnilnika, če je bil podvržen močnemu udarcu, če je padel na tla ali je bil kako drugače poškodovan.** Odnosite ga v popravilo v pooblaščen servis.
- **Polnilnika ne razstavljajte. Če je potreben servis ali popravilo, ga odnesite na pooblaščen servis.** Vsako nepravilno sestavljanje lahko povzroči nevarnost požara, električnega udara ali smrti zaradi električnega udara.
- Če je poškodovan kabl napajalnika, ga mora proizvajalec, njegov serviser ali ustrezna pooblaščen oseba nemudoma zamenjati in tako preprečiti morebitno nevarnost.
- **Odklopite polnilnik iz vira napajanja pred začetkom čiščenja. Tako zmanjšate nevarnost električnega udara.** Z odstranitvijo paketa baterij ne zmanjšate ne varnosti.
- **NIKOLI ne poskušajte povezati dveh polnilnikov skupaj.**
- **Polnilnik je namenjen uporabi s standardnim gospodinjstvom električnim tokom 230 V. Ne poskušajte ga uporabljati z drugačno omrežno napetostjo.** To ne velja za polnilnik v vozilih.







Polnjenje baterije (sl. B)

1. Priključite polnilnik na ustrezno vtičnico, preden vstavite vanj paket baterij.
2. V polnilnik vstavite paket baterij **35** in zagotovite, da bo paket vstavljen popolnoma do konca. Rdeča lučka (polnjenje) utripa neprekinjeno in označuje, da se je začel postopek polnjenja.
3. Konec polnjenja označuje rdeča lučka, ki SVETI neprekinjeno. Paket baterij je popolnoma napolnjen in ga lahko uporabite ali ga pustite v polnilniku. Za odstranitev paketa baterij iz polnilnika pritisnite gumb za sprostitvev **36** na paketu baterij.

POMNITE: Za zagotovitev optimalnega delovanja in življenjske dobe litij-ionskih baterij jih pred prvo uporabo napolnite do konca.

Delovanje polnilnika

Stanje napoljenosti paketa baterij lahko preverite s pomočjo spodaj opisanih indikatorjev napoljenosti paketov baterij.

Indikator napoljenosti	
 Polnjenje	
 Popolnoma napolnjena	
 Zakasnitev zaradi vroče/mrzle baterije*	

*Rdeča lučka utripa, rumena lučka med postopkom ogrevanja/hlajenja baterije neprekinjeno sveti. Ko paket baterij doseže

ustrezno temperaturo rumena lučka ugasne, polnilnik pa nadaljuje s polnjenjem.

Združljivi baterijski polnilnik(-i) ne polni pokvarjenega paketa baterij. Polnilnik bo zaznal pokvarjena baterija in ne bo zasvetila.

OPOMBA: Težava je lahko tudi v samem polnilniku.

V primeru, da polnilnik nakazuje na težavo, ga skupaj s paketom baterij odnesite na pooblaščen servisni center za testiranje.

Zakasnitev zaradi vroče/mrzle baterije

Ko polnilnik zazna baterijski sklop, ki je prevroč ali prehladen, samodejno vklopi funkcijo zakasnitve zaradi vročega/hladnega sklopa ter odloži polnjenje, dokler baterijski sklop ne doseže primerne temperature. Polnilnik zatem samodejno preklopi nazaj v način polnjenja. Ta funkcija zagotavlja maksimalno življenjsko dobo paketa baterij.

Hladna baterija se polni s polovično hitrostjo polnjenja tople baterije. Paket baterij se v celotnem ciklu polnjenja polni počasneje in se ne vrne na najvišjo hitrost polnjenja, tudi če se paket baterij segreje.

Polnilnik DCB118 ima vgrajen notranji ventilator, namenjen hlajenju paketa baterij. Ventilator se bo vklopil samodejno, ko je potrebno hlajenje paketa baterij. Nikoli ne uporabljajte polnilnika, če ventilator ne deluje pravilno ali so reže ventilatorja zamašene. Ne dovolite, da v notranjost polnilnika vdre tuj material.

Sistem elektronske zaščite

Litij-ionska orodja XR imajo vgrajen sistem elektronske zaščite, ki ščiti baterije proti preobremenitvi, pregretjem ali pretirano izpraznitvijo.

Orodje se samodejno izključi, če se aktivira elektronski zaščitni sistem. V tem primeru vložite v polnilnik litij-ionski paket baterij in počakajte, da se popolnoma napolni.

Pritrditev na steno

Ti polnilniki so konstruirani za montažo na steno ali da stojijo pokončno na mizi oz. delovni površini. Če je montiran na steno, namestite polnilnik v dosegu električne vtičnice in ne v bližini kotov ali drugih ovir, ki bi lahko ovirali kroženje zraka. Zadnjo stran polnilnika uporabite kot šablono za razporeditev montažnih vijakov na steni. Polnilnik montirajte trdno s stenskimi vijaki (kupite jih posebej), dolgimi najmanj 25,4 mm, ki imajo premer glave 7–9 mm, ki jih privijete v les tako, da štrli približno 5,5 mm vijaka iz površine. Poravnajte reže na hrbtni strani polnilnika s štrlečimi vijaki in jih v celoti potisnite v reže.

Napotki za čiščenje polnilnika

⚠ OPOZORILO: Nevarnost električnega udara. Polnilnik pred čiščenjem odklopite iz električne vtičnice. Umazano in mast lahko odstranite z zunanosti ohišja polnilnika s krpo ali mehko nekovinsko ščetko. Ne uporabljajte vode ali čistilnih sredstev. Pazite, da voda ne prodre v notranjost orodja; nikoli ne potopite nobenega dela orodja v tekočino.

Paketi baterij

Pomembni napotki za varnost pri uporabi vseh vrst paketov baterij

Pri naročanju nadomestnega paketa baterij obvezno navedite kataloško številko in napetost baterije.

Paket baterij, ki ga vzamete iz embalaže, ni popolnoma napolnjen. Pred uporabo paketa baterij in polnilnika preberite spodnje napotke za varno uporabo. Nato upoštevajte navedene napotke za polnjenje.

PREBERITE CELOTNA NAVODILA

- **Ne polnite ali uporabljajte baterij v eksplozivnih okoljih, na primer na krajih z vnetljivimi tekočinami, plini ali prahom.** Ko paket baterij vložite ali odstranite iz polnilnika, se lahko pri tem vnamejo prah ali hlapi.
- **Nikoli s silo ne potiskajte paketa baterij v polnilnik. Na noben način ne spreminjajte paketa baterij, da bi ga lahko uporabili z nezdružljivim polnilnikom, saj baterija lahko poči in povzroči hude telesne poškodbe.**
- *Pakete baterij polnite samo s polnilniki DEWALT.*
- **NIKOLI je ne polnite ali popotite v vodo ali druge tekočine.**
- **Ne shranite ali uporabite orodja in paketa baterij na krajih, kjer lahko temperatura pade pod 4 °C (39,2 °F) (na primer zunanje lope s kovinskimi stenami pozimi), ali preseže 40 °C (104 °F) (na primer zunanje lope s kovinskimi stenami poleti).**
- **Paketa baterij ne sežigajte, tudi če je močno poškodovan ali popolnoma izrabljen.** Paket baterij lahko eksplodira in povzroči požar. Pri gorenju litij-ionske baterije nastajajo strupeni plini in škodljivi hlapi.
- **Če vsebina baterije pride v stik s kožo, prizadeto območje nemudoma izperite z blago milnico in vodo.** Če tekočina iz baterije pride v oči, spirajte odprto oko z vodo 15 minut oz. dokler draženje ne poneha. Če je potrebna zdravniška pomoč, je v pomoč podatek, da je elektrolit baterije sestavljen iz tekočih organskih ogljikov in litijevih soli.
- **Vsebina odprtih baterijskih celic lahko povzroči motnje dihanja.** Zagotovite svež zrak. Če simptomi ne prenehajo, poiščite pomoč pri zdravniku.



OPOZORILO: Nevarnost opeklin. Tekočina v bateriji se lahko vname, če je izpostavljena iskram ali ognju.



OPOZORILO: Nikoli ne poskušajte brez razloga odpreti paketa baterij. Če je ohišje paketa baterij počeno ali poškodovano, baterije ne vstavite v polnilnik. Paketa baterij ne zdrobite, vrzite na tla, ali ga kako drugače poškodujte. Ne uporabljajte baterije ali polnilnika, ki sta bila izpostavljena močnemu udarcu, ki sta padla na tla, bila povožena ali na kakšen drug način poškodovana (npr. prebodena z žebeljem, udarjena s kladivom, zasukana itd.). To lahko povzroči električni udar ali smrt zaradi električnega udara. Poškodovane pakete baterij vrnite v servis za postopek recikliranja.



OPOZORILO: Nevarnost požara. Pri shranjevanju ali nošenju paketa baterij pazite, da se kovinski predmeti ne dotaknejo njegovih stikov. Na primer,

ne imejte paketa baterij v predpasniku, žepu, škatli za orodje, škatli z drugimi predmeti in izdelki, predalih itd. z raztresenimi žebli, vijaki, ključi itd.



PREVIDNOST: Če orodja ne uporabljate, ga položite na bok na stabilno podlago, kjer ne bo nevarnosti, da bi orodje padlo ali se prevrnilo. Nekatera orodja z velikimi paketi baterij stojijo pokončno na paketu baterij, vendar se z lahkoto prevrnejo.

Prevoz



OPOZORILO: Nevarnost požara. Prevoz baterij lahko povzroči požar, če priključki baterije pridejo v stik s prevodnimi materiali. Pri prevozu baterij se prepričajte, da so priključki baterij zaščiteni in dobro izolirani pred materiali, ki bi lahko povzročili kratek stik. **OPOMBA:** Litijevih-ionskih baterij ni dovoljeno shraniti v prtljago, ki se preverja.

Baterije DEWALT izpolnjujejo vse veljavne standarde za transport, kot je predpisano z industrijskimi in pravnimi standardi, vključno s Priporočili Združenih narodov za prevoz nevarnega blaga; predpisi mednarodne agencije za zračni transport (international air transport association = iata) o nevarnih snoveh, predpisi o mednarodnem pomorskem nevarnem tovoru (international maritime dangerous goods = imdg) in evropski sporazum o mednarodnem transportu nevarnih snovi po cestah (agreement concerning the international carriage of dangerous goods by road = adr). Litijeve-ionske celice in baterije so bile testirane s testno metodo skladno s poglavjem 38.3 Priporočil Združenih narodov o prevozu nevarnega blaga: Priročnik testov in meril.

V večini primerov bo transport paketov baterij DEWALT izvzet iz določil opredelitve nevarne snovi razreda 9. Na splošno je treba litij-ionske baterije s količino energije, večjo od 100 vatnih ur (Wh), prevažati kot pošiljke, ki v celoti veljajo kot razred 9. Vse litij-ionske baterije imajo označeno moč baterije v Wh na ohišju. Zaradi zahtevnosti predpisov DEWALT ne priporoča transporta litij-ionskih baterij po zraku ne glede na navedene Wh. Orodja z baterijami (kombinirani kompleti) se lahko transportirajo po zraku le, če navedba Wh na bateriji ne presega 100 Wh.

Ne glede na to, ali se pošiljka šteje kot izvzeta iz določil ali v celoti regulirana, je odgovornost pošiljatelja, da se posvetuje za najnovejše predpise glede pakiranja, označevanja/oznak in glede zahtev dokumentacije.

Informacija, zapisana v tem poglavju navodil, je napisana v dobri veri in v prepričanju, da je točna v času izdaje tega dokumenta. Vendar za to ne nudimo nobene garancije niti izražene niti implicitne. Kupec je odgovoren, da zagotovi, da so vsa njegova dejanja v skladu z veljavnimi predpisi.

Transport baterij FLEXVOLT™

Baterije DEWALT FLEXVOLT® imajo dva načina: **Uporaba in transport.**

Način uporabe: če je baterija FLEXVOLT™ samostojna, ali pa je v izdelkih DEWALT 18 V, bo delovala kot baterija 18 V; če je baterija FLEXVOLT™ v 54 V ali 108 V izdelku (dve 54 V bateriji), bo delovala kot 54 V baterija.

Način transport: Če je na baterijo FLEXVOLT™ nameščen pokrovček, je baterija v načinu Transport. Med transportom mora biti pokrov nameščen.

Med transportnim načinom so linije celic odklopljene, v paketu baterij pa se to odraža v tem, da imajo 3 baterije nižjo količino vatnih ur (Wh) v primerjavi z 1 baterijo z višjo količino vatnih ur. Ta povečana količina 3 baterij z nižjo količino vatnih ur se lahko izogne določenim pravilom transporta, ki se nanašajo na baterije z višjo količino vatnih ur.

Na primer, transportna količina Wh označuje 3 × 36 Wh, to pa pomeni 3 baterije, ki imajo vsaka 36 vatnih ur. Oznaka Use Wh (uporabne vatne ure) označuje 108 vatnih ur (se nanaša na 1 baterijo).

Primer oznak za uporabo in transport na nalepkah



Priporočila za shranjevanje

1. Najprimernejši prostor za shranjevanje baterij je prostor, ki je hladen in suh in zavarovan pred neposredno sončno svetlobo ter prekomerno toploto ali mrazom. Za zagotovitev optimalne učinkovitosti in življenjske dobe paketov baterij ga hranite pri sobni temperaturi, če ga ne uporabljate.
2. Pri dolgotrajnem shranjevanju je za baterijo najbolje, da jo v celoti napolnjeno shranite v hladnem in suhem prostoru, odstranjeno iz polnilnika.

POMNITE: Shranjevanje popolnoma izpraznjenih paketov baterij ni priporočljivo. Pred ponovno uporabo jo bo treba ponovno napolniti.

Oznake na polnilniku in paketu baterij

Poleg slikovnih oznak, uporabljenih v teh navodilih, so na polnilniku in na paketu baterij tudi naslednje oznake:



Pred uporabo natančno preberite navodila za uporabo.



Za čas polnjenja glejte poglavje **Tehnični podatki**.



Ne dotikajte se baterij s prevodnimi predmeti.



Ne polnite poškodovanih baterij.



Ne izpostavljajte vodi.



Takoj zamenjajte poškodovane napajalne kable.



Polnite le med 4 °C in 40 °C.



Samo za uporabo v zaprtih prostorih.



Z odpadnimi baterijami ravnajte v skladu s predpisi za varovanje okolja.



Pakete baterij DEWALT polnite samo s predpisanimi polnilniki DEWALT. Polnjenje paketov baterij DEWALT s polnilniki, ki niso zasnovani za polnjenje paketov baterij a DEWALT, lahko privede do eksplozije in drugih nevarnosti.



Ne sežgite baterije.



UPORABA (brez transportnega pokrova). Primer: količina Wh označuje 108 Wh (1 baterija s 108 Wh).



TRANSPORT (z vgrajenim transportnim pokrovom). Primer: Količina Wh označuje 3 x 36 Wh (3 baterije s 36 Wh).

Vrsta baterije

Ta DCMWP1600 je zasnovan tako, da deluje z dvema paketoma 18-V baterij enake zmogljivosti. DCMWP1600ne bo delovala le z enim paketom baterij, ali če uporabljate 18-V paketa baterij z različno zmogljivosti, paketoma baterij z manjšo zmogljivostjo, z izpraznjenimi baterijami. V teh primerih se bo kosilnica izklopila. Za optimalno zmogljivost in čas delovanja priporočamo uporabo 9,0-Ah baterijskih paketov DCB547.

OPOMBA: Za najboljše delovne rezultate zagotovite, da sta oba paketa baterij popolnoma napolnjena.

Uporabljajo se lahko naslednji paketi baterij: DCB181, DCB182, DCB183, DCB183B, DCB183G, DCB184, DCB184B, DCB184G, DCB185, DCB187, DCB189, DCBP034, DCBP034G, DCBP518, DCBP518G, DCB546, DCB547, DCB547G, DCB548, DCB549. Več podrobnosti poiščite v poglavju **Tehnični podatki**.

Vsebina kompleta

Komplet vsebuje:

- 1 tlačni čistilnik,
- 1 pršilni ročaj,
- 1 pištola za pršenje,
- 1 visokotlačna cev,
- 1 sesalna cev za samodejno sesanje,
- 1 visokotlačni top za peno,
- 1 filter vodnega dotoka,
- 1 prilagodljiva pršilna šoba,
- 1 turbo šoba,
- 1 orodje za čiščenje šobe,
- 1 univerzalni priključek za cev,
- 1 paket litij-ionskih baterij (modeli C1, D1, E1, G1, H1, L1, M1, P1, Q1, S1, T1, U1, X1, Y1, Z1),
- 2 pakete litij-ionskih baterij (modeli C2, D2, E2, G2, H2, L2, M2, P2, Q2, S2, T2, U2, X2, Y2, Z2),
- 3 pakete litij-ionskih baterij (modeli C3, D3, E3, G3, H3, L3, M3, P3, Q3, S3, T3, U3, X3, Y3, Z3),
- 1 navodila za uporabo.

OPOMBA: N-modelom paketi baterij, polnilniki in kovčki niso priloženi. Paket baterij in polnilniki niso priloženi modelom z oznako NT. Modeli B vsebujejo pakete baterij Bluetooth®.

OPOMBA: Beseda Bluetooth® in logotipi so registrirani blagovni znamki podjetja Bluetooth® SIG, Inc., podjetje DEWALT pa te blagovne znamke uporablja na podlagi licence. Ostale blagovne znamke in trgovska imena so blagovne znamke njihovih lastnikov.

- *Prepričajte se, ali se orodje, sestavni deli in pribor niso poškodovali med prevozom.*
- *Vzemite si čas in skrbno preberite in razumite navodila za uporabo pred začetkom dela.*

Oznake na orodju

Na orodju so nameščene naslednje slikovne oznake:



Opozorilo! Za zmanjšanje nevarnosti telesnih poškodb morate natančno prebrati navodila za uporabo.



Uporabljajte zaščito za oči.



Uporabljajte zaščito sluha.



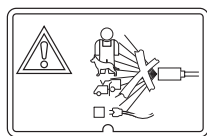
Naprava ni primerna za priključitev na omrežje pitne vode.



Direktiva 2000/14/ES za zajamčeno zvočno moč.
DCMPW1600



Pred čiščenjem ali vzdrževalnimi posegi vedno odstranite baterijo.



Nikoli ne usmerjajte vodnega curka v ljudi, živali, stroj ali električne sestavne dele

Lokacija datumske kode (sl. B)

Koda datuma proizvodnje **37** je sestavljena iz 4 številok leta izdelave, ki jim sledita 2 številki tedna in je razširjena z 2 številcama tovarniške kode.

Opis (sl. A)



OPOZORILO: Nikoli ne predelujte električnega orodja ali njegovih sestavnih delov. Lahko povzročite škodo ali telesne poškodbe.

- 1 Visokotlačna cev
- 2 Pištola za pršenje
- 3 Gumb šobe
- 4 Pršilni ročaj
- 5 Ročaj

- 6 Gumb za zapahnitev sprožila
- 7 Sprožilno stikalo
- 8 Tlačni čistilnik
- 9 Stikalo za izbiro hitrosti
- 10 Vrata šrambe
- 11 Jeziček pokrova
- 12 Teleskopski ročaj
- 13 Gumb za sprostitev ročaja
- 14 Kletka
- 15 Transportna kolesa
- 16 Noge
- 17 Vrtna cev za dovod vode
- 18 Izhod za visokotlačni vodni tok
- 19 Gumb za povečano moč delovanja
- 20 Vrata predala baterije
- 21 Jeziček vrat baterije
- 22 Turbo šoba
- 23 Prilagodljiva pršilna šoba
- 24 Filter vodnega dotoka
- 25 Adapter cevi za hitro priključitev
- 26 Visokotlačni top za peno
- 27 Orodje za čiščenje šobe
- 28 Sesalna cev za samodejno sesanje
- 29 Plovec
- 30 Filter sesalne cevi
- 31 Obroč sesalne cevi
- 32 Opornica za shranjevanje cevi
- 33 Jeziček za shranjevanje cevi
- 34 Trak za shranjevanje cevi

Predvidena uporaba

Tlačni čistilnik je bil zasnovan za čiščenje plovil, vozil, palub, dovozov, žara, zunanjih zidov, motociklov, teras in vrtnega pohištva.

NE uporabljajte orodja v vlažnem okolju ali v prisotnosti vnetljivih tekočin in plinov.

OTROKOM NE DOVOLITE stika z orodjem. Neizkušeni uporabniki naj orodje uporabljajo s pomočjo nadzornika.

- **Majhni otroci in osebe s posebnimi potrebami.** Naprava ni namenjena uporabi s strani otrok ali neizkušenih oseb brez primerne nadzora.
- Izdelka ne smejo uporabljati osebe (vključno z otroki) z zmanjšanimi fizičnimi, čutnimi ali umskimi sposobnostmi in osebe s pomanjkanjem izkušenj, znanja ali spretnosti, če jih ne nadzoruje oseba, ki je odgovorna za njihovo varnost. Otroci ne smejo biti nikoli brez nadzorstva sami z orodjem.

SESTAVLJANJE IN NASTAVITVE



OPOZORILO: Za zmanjšanje tveganja hudih poškodb, izklopite orodje in odklopite paket baterij pred nastavljanjem oz. demontažo/namestitvijo priključkov ali opreme. Nehoteni zagon lahko povzroči telesne poškodbe.



OPOZORILO: Uporabljajte samo baterije in polnilnike DEWALT.

Ročaji za nošenje kletke (sl. C)

Ta tlačni čistilni ima zaščitno kletko, ki zaščiti tlačni čistilnik pred dnevno obrabo na delovnem mestu, in hkrati omogoča več možnosti za ročaj za nošenje **14**. Nosite tlačni čistilnik za kateri koli del kletke, ki je priročen za vašo rabo. **NE** poskušajte nositi tlačnega čistilnika za opornico za shranjevanje cevi **32** ali teleskopski ročaj **12**.

Teleskopski ročaj (sl. A, D)

Ta tlačni čistilnik ima vgrajen priročen teleskopski ročaj in transportna kolesa.

- Če želite odkleniti teleskopski ročaj **12**, pritisnite gumb za sprostitve ročaja **13** in potem ročaj potisnite navzgor. Ko se zaskoči v položaj, se zasliši slišen klik.
- Če želite shraniti teleskopski ročaj **12**, pritisnite gumb za sprostitve ročaja **13** in teleskopski ročaj potisnite navzdol in v ohišje tlačnega čistilnika. Ko se zaskoči v položaj, se zasliši slišen klik.
- Če želite tlačni čistilnik **8** premakniti, ga nagnite tako, da se bodo transportna kolesa **15** dotikala tal, čistilnik pa vlecite s teleskopskim ročajem.

Oprema prostora za shranjevanje (sl. E)

Ta tlačni čistilni ima vgrajen predal za shranjevanje opreme **41** za nošenje pištole za pršenje, pršilnega ročaja, ročaja in šob.

- Da odklenete pokrov shrambe **10**, obrnite jeziček pokrova **11** v nasprotno smer urinega kazalca in odprite pokrov, da lahko dostopate do pištole za pršenje **2**, pršilnega ročaja **4**, ročaja **5**, turbo šobe **22** in prilagodljive pršilne šobe **23**.
- Da zaklenete pokrov shrambe **10**, postavite pokrov shrambe v zaprti položaj. Obrnite jeziček pokrova **11** v smeri urinega kazalca, da blokirate pokrov shrambe na mestu.

Sestavljanje pištole za pršenje (sl. F)

- Če želite pršilni ročaj pritrditi **4** na ročaj **5**, vstavite konec z navojem pršilnega ročaja na konec z navojem ročaja. Obrnite pršilni ročaj **4** v smeri urinega kazalca, dokler ni popolnoma privit.
- Če želite pištolo za pršenje pritrditi **2** pršilni ročaj **4**, vstavite konec z navojem pištole za pršenje na obroč z navojem **42** pršilnega ročaja. Obrnite obroč z navojem **42** v smeri urinega kazalca, dokler ni popolnoma privit.

Shranjevanje visokotlačne in sesalne cevi (sl. G)

Ta tlačni čistilnik ima vgrajen prostor za shranjevanje, v katerem je visokotlačna cev. Zvita cev se shranjuje med opornico za cev **32** tlačnim čistilnikom **8**.

- Da lahko dostopate do visokotlačne cevi **1** ali sesalne cevi **28**, odklenite jeziček za shranjevanje cevi **33** in obrnite

opornico za shranjevanje cevi **32** stran od tlačnega čistilnika **8**.

- Odvijte trak za shranjevanje cevi **34** in odstranite cev s tlačnega čistilnika **8**.
- Zaprte obroč za shranjevanje cevi **32** in zaprite jeziček za shranjevanje cevi **33** ter tako zavarujte obroč za shranjevanje cevi **32** na tlačni čistilnik **8**.

Pritrjevanje visokotlačne cevi (sl. H)



PREVIDNOST: NIKOLI NE VLECITE DOVODNE CEVI, ČE ŽELITE PREMAKNITI tlačni čistilnik. S tem lahko poškodujete cev in/ali vhod črpalke.

OPOMBA: Odvijte visokotlačno cev **1** pred namestitvijo, da se izognete vzolom.

OPOMBA: med nameščanjem cevi se izognite poškodovanju navojev. Poškodovani navoji povzročajo iztekanje.

- Če želite visokotlačno cev **1** priključiti na ročaj **5**, ovijte obroč cevi **39** na spoj dovoda **40**.
- Če želite visokotlačno cev priključiti na tlačni čistilnik **8**, privijte obroč cevi **40** na izhod za visokotlačni vodni tok **18**.

Priključitev vrtno cevi (sl. I)

OPOMBA: Preden vrtno cev priključite na tlačni čistilnik, skozi vrtno cev za trideset sekund spustite vodo, da iz notranjosti vrtno cevi odstranite vse nečistoče.

- Če želite povezati vrtno cev **38** s tlačnim čistilnikom **8**, najprej privijte filter vodnega dotoka **24** na dovod za vodo **17**.
- Odvijte podlogo adapterja cevi za hitro priključitev **25** in potisnite podlogo čez cev. Potisnite cev v adapter cevi za hitro priključitev, dokler se ne ustavi. Privijte podlogo na adapter cevi za hitro priključitev **25**, da cev priključite na adapter cevi za hitro priključitev **25**.
- Pritisnite adapter cevi za hitro priključitev **25** v filter vodnega dotoka **24**, dokler ne »klikne«.

OPOMBA: Po uporabi veno odklopite vrtno cev.

Namestitev šob (sl. J)



NEVARNOST: Tveganje izbrizga tekočine. Curka ne izpraznite neposredno proti ljudem, nezaščiteni koži, očem ali hišnim ljubljencem oz. živalim. Lahko pride do hudih telesnih poškodb.



OPOZORILO: Leteči predmeti lahko povzročijo tveganje hudih poškodb. NE poskušajte zamenjati šob med delovanjem tlačnega čistilnika. Pred menjavo šob IZKLOPITE tlačni čistilnik.

- Če želite šobo priključiti na drog za pršenje **2**, pritisnite gumb šobe **3** na drogu za pršenje in vstavite ustrežno šobo.
- Spustite gumb **3**, da se šoba zaskoči na mestu.
- Šobo močno potegnite, da se zaskoči na mestu.

Vrste šobe	Primerne uporabe
Nastavljiva šoba	Za nežno širokokotno čiščenje
Turbo šoba	Za abrazivno čiščenje

OPOMBA: Turbo šoba **22** je primerna za čiščenje betona in zidovja. Odsvetujemo uporabo te šobe za čiščenje avtomobila/vozila, saj lahko poškoduje površino.

Prilaganje vzorca pršenja nastavljive šobe (sl. J)

Z vrtenjem šobe lahko nastavite kot pršenja iz šobe. To bo spremenilo vzorec pršenja od približno 0° ozkega močnega curka do 60° širokega curka v obliki pahljače.

- Ozek curek v obliki snopa razporedi silo vode na majhno točko, zaradi česar je sila na površino čiščenja velika. Ozek curek v obliki snopa uporabite za globinsko čiščenje na zgoščenem območju. Vendar ga uporabljajte previdno, saj lahko poškoduje nekatere površine.
- Širok vzorec pahljače razporedi silo vode na večjo površino, kar omogoča odlično čiščenje z manjšo nevarnostjo poškodb površine. S širokim vzorcem pahljače lahko hitreje očistite velike površine.

Pritrditev sesalne cevi za samodejno sesanje (sl. K)

Sesalno cev za samodejno sesanje uporabite za črpanje vode iz posode ali drugih virov sveže vode.

OPOMBA: ne uporabljajte je za sesanje milnice, kemikalij, umazanih ali korozivnih tekočin, kot so čistila za okna, rastlinske krme, gnojil ali belil. Ne uporabljajte s slano vodo.

OPOMBA: Med nameščanjem sesalne cevi pazite, da ne poškodujete navojev **28**. Poškodovani navoji povzročajo iztekanje.

1. Če želite priključiti sesalno cev za samodejno sesanje **28** na tlačni čistilnik **8**, privijte obroč sesalne cevi **31** na dovod vode **17**.

2. Z roko dobro privijte obroč sesalne cevi **31**.

OPOMBA: Po uporabi veno odklopite sesalno cev.

3. Drugi konec sesalne cevi z nameščenim filtrom **30** postavite v posodo s sladko vodo ali vir sladke vode.

4. Plovec **29** prilagodite na sesalno cev tako, da bo filter **30** ostal pokrit v tekočini.

5. Izberite ustrezno šobo za uporabo. **Pritrjevanje šob**

6. Ko ste končali z delom, postavite sesalno cev v posodo s čisto vodo in vsesajte čisto vodo skozi sistem, da bi ga splaknili.

OPOMBA: Ko uporabljate sesalno cev za samodejno sesanje, lahko traja nekaj minut, da tlačni čistilnik začne samodejno sesati. Zagotovite, da je tlačni čistilnik vklopljen in da je sprožilo na pištoli za pršenje pridržano, dokler se ne začne samodejno sesanje.

Pritrjevanje visokotlačnega topa za peno (sl. L)

1. Če želite priključiti visokotlačni top za peno **26** na pištolo za pršenje **2**, pritisnite gumb za šobo **3** in vstavite top za peno.

2. Spustite gumb za šobo **3**, da blokirate visokotlačni top za peno **26** na mestu.

3. Visokotlačni top za peno **26** potem dobro povlecite, da zagotovite, da je dobro pritrjen na mestu.

OPOMBA: Vsebnik za milo je treba namestiti pod pištolo za pršenje. Visokotlačnega topa za peno ne postavljajte nad pištolo za pršenje, saj to lahko povzroči uhajanje mila na pištoli za pršenje. Konicica za pršenje na visokotlačnem topu za peno **26** se obrača za navpično ali vodoravno rabo.

DELOVANJE

Navodila za uporabo



OPOZORILO: Vedno upoštevajte varnostna navodila in ustrezne predpise.



OPOZORILO: Za zmanjšanje tveganja hudih poškodb, izklopite orodje in odklopite paket baterij pred nastavljanjem oz. demontažo/namestitvijo priključkov ali opreme. Nehoteni zagon lahko povzroči telesne poškodbe.

Vstavljanje in odstranitev paketa baterij (sl. M, N)

Ta tlačni čistilnik je zasnovan tako, da deluje z dvema paketoma baterij enake zmogljivosti. Tlačni čistilnik ne bo deloval le z enim paketom baterij, ali če uporabljate paketa baterij z različno zmogljivosti, paketoma baterij z manjšo zmogljivostjo, z izpraznjenimi baterijami; v teh primeri se bo čistilnik izklopil

OPOMBA: Za najboljše delovne rezultate zagotovite, da sta oba paketa baterij popolnoma napolnjena.

Vstavljanje paketa baterij



OPOZORILO: Pred namestitvijo baterij se prepričajte, da je stikalo za izbiro hitrosti v sredinskem položaju OFF.



PREVIDNOST: Enota preneha delovati, ko je pokrov predala baterije odprt. Če je stikalo za izbiro hitrosti v položaju HI ali LO, se enota vklopi, ko se zapre pokrov predala baterije.



PREVIDNOST: Ko zapirate pokrov predala za baterijo, ne držite sprožilca.

1. Odprite pokrov predala za baterijo **20**, obrnite jeziček pokrova predala za baterijo **21** v nasprotno smer urinega kazalca in odprite pokrov predala za baterijo, da lahko dostopate to predala za baterijo.
2. Poravnajte pakete baterij **35** z vodili v baterijskem priključku in jih potisnite navznoter, da se paket baterij dobro zaskoči v orodju, in se prepričajte, da se ne bodo iztaknile.
3. Zaklenite pokrov predala za baterijo **20**, zaprite pokrov predala za baterijo **20**, da se tlačni čistilnik zapre **8**.
4. Obrnite jeziček pokrova predala za baterije **21** v smer urinega kazalca, da zaprete pokrov predala za baterijo. Pred zagonom orodja se prepričajte, ali je pokrov predala baterije popolnoma zapahnen v položaju.

OPOMBA: Enota ne bo delovala, če pokrov predala baterije ni popolnoma zaprt in zapahnen.

Odstranitev paketa baterij

1. Obrnite jeziček pokrova predala za baterijo **21** v nasprotno smer urinega kazalca in odprite pokrov predala za baterijo, da lahko dostopate do paketov baterij **35**.

2. Pritisnite gumb za sprostitvev **36** na paketu baterij **35** in izvlecite paket baterij iz orodja.
3. Vstavite baterije v polnilnik, kot je opisano v poglavju o polnilniku v teh navodilih.
4. Zaprite pokrov predala za baterijo **20**, da se tlačni čistilnik zapre **8**, in jih potem še zaklenite. Prepričajte se, da je pokrov predala baterije popolnoma zapahnen v položaju.

Kazalnik stanja napoljenosti paketa baterij (sl. B)

Nekateri paketi baterij DeWALT imajo vgrajen indikator stanja napoljenosti, ki ga sestavljajo tri zelene LED lučke, ki ponazarjajo stanje napoljenosti baterije.

Za prikaz stanja napoljenosti pritisnite in zadržite pritisnjen gumb indikatorja napoljenosti baterije **43**. Prikaže se kombinacija treh zelenih LED-lučk, ki ponazori stanje napoljenosti. Če je baterija preveč izpraznjena se kazalnik napoljenosti ne bo prikazal, baterijo pa bo treba napolniti.

OPOMBA: Indikator napoljenosti prikazuje samo raven napoljenosti paketa baterij. Kazalnik ne prikazuje stanja funkcionalnosti orodja, prikaz pa je odvisen od sestavnih delov izdelka, temperature in delovne operacije.

Pravilni položaj rok (sl. O)



OPOZORILO: Da bi zmanjšali tveganje za telesne poškodbe, **VEDNO** držite roke v pravilnem položaju, kot prikazuje slika.



OPOZORILO: Da bi zmanjšali tveganje za nastanek telesnih poškodb, **VEDNO** trdno primite ročaja z obema rokama v pričakovanju reakcijskega momenta orodja.

Pravilni položaj rok je, ko je ena roka na držalu za pršenje **5**, druga roka pa na ročaju za pršenje **4**.

Ustrezen položaj tlačnega čistilnika (sl. A, C)



PREVIDNOST: Pred delom s čistilnikom:

Desna stran enote naj bo vedno obrnjena navzgor, noge **16** in kolesa **15** pa na tleh, kot je prikazano na sl. C.

OPOMBA: Nikoli ne poskušajte uporabiti tlačnega čistilnika, ko stoji navpično, na strani ali ko je prevrnjen na tleh.

Stikalo za izbor hitrosti (sl. A, P)

S tem tlačnim čistilnikom lahko izbirate med visokim in nizkim tlakom za občutljivejša opravila, lahko pa tudi povečate tlak za visoko zmogljivo čiščenje.

Stikalo za izbor hitrosti **9** je mogoče preklopiti v tri položaje:

- Off (izklopljeno), sredina,
- HI (visoko), desna stran,
- LO (nizko), leva stran.

Če želite tlačni čistilnik VKLOPITI, preklopite stikalo za izbor hitrosti **9** v desni ali levi položaj.

Če želite tlačni čistilnik IZKLOPITI, preklopite stikalo za izbor hitrosti **9** v sredinski položaj.

Za čiščenje z višjim tlakom potisnite stikalo za izbor hitrosti **9** v desni položaj »H«. Ta način je najprimernejši za uporabo, pri katerih je potreben višji tlak/Bar.

Za čiščenje z nižjim tlakom potisnite stikalo za izbor hitrosti **9** v levi položaj »L«. Ta način je najprimernejši za opravila, ki zahtevajo bolj občutljivo čiščenje. Ta način običajno ponuja tudi več časa delovanja.

OPOMBA: V načinu »H« se čas delovanja skrajša v primerjavi z načinom »L«.

Za aktivacijo povečane moči delovanja pritisnite gumb za povečano moč **19**. Ko bo funkcija aktivirana, bo zasvetila zelena luč LED. Ta način je najprimernejši za uporabo, pri kateri potrebujete najvišji razpoložljiv tlak.

POMNITE: Način povečane moči delovanja bo deloval le do deset minut. Gumb za povečano moč **19** lahko znova pritisnete, da izklopite način povečane moči delovanja, preden poteče pet minut. S tem se boste vrnil v način, na katerega je nastavljeno stikalo za izbor hitrosti **9**. Ko se približate petim minutam delovanja, začne utripati zelena dioda LED in enota se vrne v način, na katerega je nastavljeno stikalo za izbor hitrosti **9**, ko časovna omejitev za povečano moč delovanja poteče.

POMNITE: Ko način za povečano moč delovanja uporabite deset minut, se lahko enota vrne na povečano moč delovanja tako, da ponovno pritisnete gumb za povečano moč delovanja **19**.

POMNITE: Skupni čas delovanja se z uporabo načina za povečano moč delovanja zmanjša.

Tlačno čiščenje (sl. A–P)



OPOZORILO: Da bi zmanjšali nevarnost hudih telesnih poškodb, **izključite enoto pred nastavljanjem ali demontažo/montažo priključkov ali opreme in odstranite paket baterij**. Nehoteni zagon lahko povzroči poškodbe.

Priprava površine na čiščenje

- Z območja odstranite predmete, ki bi lahko predstavljali nevarnost, na primer otroške igrače ali zunanje pohištvo.
- Prepričajte se, ali so vsa vrata in okna trdno zaprta. Vse rastline in drevesa v neposredni bližini zaščitite z odpadnimi krpami, da bi tako zagotovili, da se ne bodo poškodovale s curkom.
- Območje čiščenja splaknite predhodno s sladko vodo.
- Uporabljajte le detergente, ki so izdelani za tlačne čistilnike.
- Pred uporabo vedno preverite detergent na neobčutljivem območju.

Priprava tlačnega čistilnika za uporabo



NEVARNOST: Tveganje za izbrizg tekočine in raztrganin. Ko uporabljate visokotlačno nastavitvev **NE** dovolite, da bi visokotlačni curek prišel v stik z nezaščitenjo kožo, očmi ali hišnim ljubljenci oz. živalmi. Lahko pride do hudih telesnih poškodb.



PREVIDNOST: Pred delom s čistilnikom:

1. Visokotlačno cev priključite na tlačni čistilnik in drog. Navodila za priključitev visokotlačne cevi na tlačni čistilnik in visokotlačni drog najdete v poglavju **Pritrjevanje visokotlačne cevi** v razdelku **Sestava in nastavitve**.

- Priljučite dovod vode na tlačni čistilnik. Navodila za priklop oskrbe z vodo na tlačni čistilnik najdete v poglavju **Pritrjevanje vrtni cevi** v razdelku **Sestava in nastavitve**.
- Vstavite dva paketa baterij **35**. Zaprite in zaklenite pokrov predala za baterije **20**. Poskrbite, da bo pokrov v celoti zataknen v položaju. Navodila najdete v poglavju **Vstavljanje paketa baterij** v razdelku **Vstavljanje in odstranitev paketa baterij**.

Prpriprava pištote za pršenje (sl. F)

POMEMBNO: Pred vklopom tlačnega čistilnika sprostite sprostitve zapaha sprožila **6** in stisnite sprožilo **7**.

- Pištoto za pršenje je treba sestaviti pred uporabo. Glejte poglavje **Sestavljanje pištote za pršenje** v razdelku **Sestava in nastavitve**.
- Odpahnite zapah sprožila **6**.
- Vklopite dovod vode.
- Stisnite sprožilo **7**. Pridržite sprožilo 30 sekund, da iz sistema izpraznite zrak.
- Če je zrak še vedno v vodnem curku, spustite vodo skozi pištoto za pršenje.

Čiščenje površine (sl. P)

- Če želite tlačni čistilnik vklopiti, preklopite stikalo za izbor hitrosti **9** v položaj HI ali LO.
- Najboljši kot za pršenje vode na površino, ki jo čistite, je 45°.
 - Razpršilna glava običajno povzroči, da se delci umazanije sprejmejo na površino.
 - Pri delu na navpičnih površinah je najbolje uporabiti detergent tako, da začnete spodaj in nadaljujete navzgor, kar bo preprečilo, da bi pralno sredstvo steklo navzdol in povzročilo proge.
- Če želite izklopiti ročaj za pršenje, sprostite sprožilo.

Premikanje tlačnega čistilnika (sl. A–D)

- Če želite tlačni čistilnik **8** IZKLOPITI, preklopite stikalo za izbor hitrosti **9** v sredinski položaj. Nato izklopite oskrbo z vodo.
- Usmerite pištoto za pršenje **2** v varno smer in povlecite sprožilo **7**, da sprostite preostali vodni tlak.
- Ko je pištola za pršenje popolnoma prazna, povlecite teleskopski ročaj navzgor **12** in tlačni čistilnik s kolesci **15** povlecite na naslednjo lokacijo.

Zaustavitev (sl. A, H, I, N, P)

- Če želite tlačni čistilnik **8** IZKLOPITI, preklopite stikalo za izbor hitrosti **9** v sredinski položaj. Nato izklopite oskrbo z vodo in odstranite paket baterij iz tlačnega čistilnika **8**.
- S pritiskom na sprožilo **7** izpraznite preostali tlak, dokler iz pršilne pištote **2** ne prihaja več voda.
- Pritisnite sprožilo za zapahnitev **6**.
- Odklopite vrtno cev od dovoda za vodo **17**.
- Odklopite visokotlačno cev **1** od izhoda za visokotlačni vodni tok **18** in izpraznite cev.

Čiščenje šobe (sl. A, Q)

⚠ OPOZORILO: *Da bi zmanjšali nevarnost hudih telesnih poškodb, izključite enoto pred nastavljanjem ali demontažo/montažo priključkov ali opreme in odstranite paket baterij. Nehoteni zagon lahko povzroči poškodbe.*

Če se šoba zamaši s tujki, kot je umazanija, lahko nastane previsoki tlak. Če se šoba delno zamaši ali omeji, bo tlak črpalke nihal. Šobo takoj očistite s čistilom za šobe.

- Če želite tlačni čistilnik **8** IZKLOPITI, preklopite stikalo za izbor hitrosti **9** v sredinski položaj.
- Izklopite oskrbo z vodo in odstranite paket baterij iz tlačnega čistilnika **8**.
- Povlecite sprožilo **7** na ročaju za pršenje **4**, da sprostite ves vodni tlak.
- Če želite šobo odstraniti s pištote za pršenje **2**, pritisnite gumb šobe **3** na drogu za pršenje in povlecite šobo.
- Z orodjem za čiščenje šobe **27** odstranite morebitno umazanijo iz šobe.
- Skozi šobo spustite vodo iz pipe ali vrtni cevi.

Sesalna cev (sl. K)

- Za čiščenje sesalne cevi **28** zaprite tlačni čistilnik.
- Povlecite sprožilno stikalo, da sprostite vodni tlak.
- Odstranite sesalno cev **28** s tlačnega čistilnika.
- Za čiščenje sesalne cevi uporabite vodo iz vrtni cevi, da temeljito sperite sesalno cev in pustite, da se popolnoma posuši.

Filter sesalne cevi (sl. R)

- Zasukajte filter **30** na koncu sesalne cevi **28** v nasprotni smeri gibanja urinega kazalca in ga odstranite.
- Odstranite cedilo iz notranjosti filtra.
- Vse dele sperite s čisto vodo in ponovno sestavite.

VZDRŽEVANJE

Vaše električno orodje je namenjeno dolgotrajnemu obratovanju z minimalnim vzdrževanjem. Dolgoročno zadovoljivo delovanje je odvisno od pravilne nege in rednega čiščenja orodja.

⚠ OPOZORILO: *Za zmanjšanje tveganja hudih poškodb, izklopite orodje in odklopite paket baterij pred nastavljanjem oz. demontažo/namestitvijo priključkov ali opreme. Nehoteni zagon lahko povzroči telesne poškodbe.*

Polnilnika in paketa baterij ni mogoče servisirati.

Mazanje

Električno orodje ne zahteva dodatnega mazanja.

Čiščenje

⚠ OPOZORILO: *Nevarnost električnega udara in mehanska nevarnost. Pred čiščenjem vedno odklopite električno napravo od vira napajanja.*

⚠ OPOZORILO: *Za zagotovitev varnega in učinkovitega delovanja naj bosta električna naprava in prezračevalne reže vedno čisti.*



OPOZORILO: Za čiščenje nekovinskih delov orodja nikoli ne uporabljajte topil ali drugih močnih kemikalij. Te kemikalije lahko oslabijo materiale, uporabljene v teh sestavnih delih. Uporabite le krpe, navlažene z vodo in blago milnico. Pazite, da voda ne prodre v notranjost orodja; nikoli ne potopite nobenega dela orodja v tekočino.

Prezračevalne reže lahko čistite s suho, nekovinsko krtačo in/ali primernim sesalnikom. Ne uporabljajte vode ali čistilnih sredstev. Nosite odobreno zaščito za oči in odobreno protiprašno masko.

Shranjevanje (sl. C, E, S)

- Shranjujte v suhem, pokritem prostoru nad lediščem in odstranite baterije. **NAPRAVO SHRANJUJTE V ZAPRTEM PROSTORU.**
- Vedno popolnoma izpraznite vodo iz visokotlačne cevi, tlačnega čistilnika, šob in pištole za pršenje.
- Šobo lahko shranjujete v režah za shranjevanje šob v predalu za shranjevanje **41**, kot je prikazano na sl. E in sl. S.
- Visokotlačno cev in sesalno cev lahko zvijete in zavarujete med kletko in tlačnim čistilnikom **8**, kot je prikazano na sl. C.
- Pištolo za pršenje lahko shranjujete, razdeljeno na tri del, v predalu za shranjevanje **41**, kot je prikazano na sl. E in sl. S.
- Visokotlačni top za peno **26** lahko shranjujete praznega v vgrajenem predalu za shranjevanje v tlačnem čistilniku, kot je prikazano na sl. C.

Dodatna oprema



OPOZORILO: Ker dodatna oprema, ki je ni izdelalo podjetje DEWALT, ni bila preizkušena s tem orodjem, je njena uporaba lahko nevarna. S tem orodjem uporabljajte samo opremo, ki jo priporoča DEWALT, da preprečite nevarnost telesnih poškodb.

Če potrebujete več informacij glede ustreznosti dodatne opreme, se obrnite na svojega prodajalca.

Varovanje okolja



Ločeno zbirajte odpadke. Izdelkov in baterij, ki so označeni s tem simbolom, ne odstranjujte skupaj z drugimi gospodinjstvi odpadki.

Izdelki in baterije vsebujejo materiale, ki jih je mogoče znova uporabiti ali reciklirati, kar zmanjšuje potrebo po surovinah. Električne izdelke in baterije reciklirajte v skladu s krajevnimi predpisi. Za več podrobnosti obiščite spletno stran www.2helpU.com.

Polnilni paket baterij

Ta paket baterij z dolgo življenjsko dobo morate napolniti, ko ne more več zagotavljati dovolj energije za dela, ki ste jih z orodjem v preteklosti opravljali z lahkoto. Ob koncu njene tehnične življenjske dobe ravnajte z njo v skladu s predpisi za varovanje okolja:

- Paket baterij izpraznite do konca, nato ga odstranite iz orodja.
- Litij-ionske celice je mogoče reciklirati. Odnosite jih k svojemu prodajalcu ali na lokalno reciklažno postajo. Zbrani paketi baterij bodo reciklirani oz. uničeni v skladu s predpisi.

ODPRAVLJANJE TEŽAV



OPOZORILO: Nevarnost med delovanjem. Preden enoto servisirate, jo izključite ali pa prekinite električno napajanje, izklopite dovod vode, sprostite preostali tlak in vklopite sprožilo za zapahnitev pršilnega ročaja.

TEŽAVA	VZROK	UKREP
Motor se ne zažene.	Paketi baterij niso nameščeni pravilno.	Preverite namestitev paketa baterij.
	Paketi baterij niso napolnjeni.	Prepričajte se, ali so bile izpolnjene vse tehnične zahteve, ki se nanašajo na polnjenje baterije.
	Stikalo za izbor hitrosti mora biti na v položaju za IZKLOP.	Preklopite stikalo na položaj HI ali LO.
	Ne pritisčajte sprožilo pištole.	Pritisnite na sprožilo, ko je stikalo v položaju za VKLOP.
	Pokrov predala baterije ni zaprt.	Potisnite pokrov predala baterije, da se popolnoma zapre in zagotovite, da je zaklep pokrova predala baterije v zaklenjenem položaju.
Enota ne doseže visokega tlaka.	Pipa za vodo ni popolnoma odprta.	Popolnoma odprite pipo.
	Filter vodnega dotoka je zamašen.	Odstranite filter in ga sperite, da ga očistite.
	Obrabljena šoba.	Zamenjajte z novo šobo.
	Črpalka sesa zrak.	Preverite, ali so cev in priključki nepredušno zaprti. IZKLOPITE stoj in izpraznite črpalko tako, da pritisnete sprožilo, dokler iz šobe ne pride neprekinjen tok vode.
	Oskrba z vodo je omejena.	Preverite cev za vodo glede vozlov, uhajanja in blokad.
Izhodni tlak se menja med visokim in nizkim.	Ni dovolj dotoka vode pri vходу.	Popolnoma odprite vodo in preverite cev glede uhajanja in vozlov.
	Črpalka sesa zrak.	Preverite, ali so cev in priključki nepredušno zaprti. IZKLOPITE stoj in izpraznite črpalko tako, da pritisnete sprožilo, dokler iz šobe ne pride neprekinjen tok vode.
	Pregrada vodnega dotoka je zamašena.	Da odmašite, sperite z vodo.
	Šoba za sprostitvev je zamašena.	Izpihnite ali odstranite delce.
	Ni detergentsa.	Dodajte več detergentsa.
Vsebnik za milo ni ustrezno pritrjen.	Vsebnik za milo ni ustrezno pritrjen.	Preverite priključke. Zagotovite, da je vsebnik za milo popolnoma zavarovan na pištole za pršenje.
	Detergent je pregost.	Uporabite detergent, ki se priporoča le za uporabo v tlačnih čistilnikih. Sledite navodilom za razredčitev proizvajalca.
	Poškodovani ali zamašeni sesalni vhodi.	Odstranite ovire ali delce in sesalne vhode za detergent očistite s toplo vodo.
	Šoba za sprostitvev je zamašena.	Izpihnite ali odstranite delce. Skozi šobo naj teče topla voda, da odstranite delce.
	Gumb za nadzor pretoka je zaprt.	Prilagodite gumb za nadzor pretoka na vrhu visokotlačnega topa za peno.
Uhajanje priključka za vrtno cev.	Ohlapni priključki.	Privijte priključke.
	Manjkajoča/obrabljena gumijasta podložka.	Zamenjajte podložke in adapter za cev.
Sesalna cev ne začne samodejno sesati.	Ohlapni priključki.	Privijte priključke.
	Filter ni popolnoma potopljen.	Prilagodite plovec in zagotovite, da filter ostane prekrit s tekočino.
	Počakajte, da črpalka začne samodejno črpati.	Lahko traja nekaj minut, da začne samodejno črpati. Zagotovite, da je enota vklopljena in je sprožilo pritisnjeno.
Uhajanje podaljška pištole za pršenje.	Pištole za pršenje ni ustrezno pritrjena.	Glejte poglavje Sestavljanje pištole za pršenje v razdelku Sestava in nastavitve .
	Pokvarjen O-obroč.	Stopite v stik s predstavnikom službe za stranke DeWALT na 1-800-4-DeWALT (1-800-433-9258).
Črpalka je preglasna.	Črpalka sesa zrak.	Preverite, ali so cev in priključki nepredušno zaprti. IZKLOPITE stoj in izpraznite črpalko tako, da pritisnete sprožilo, dokler iz šobe ne pride neprekinjen tok vode.
	Uhajanje vode iz črpalke.	Preverite, ali so vsi priključki tesni.
Uhajanje olja.	Vodna tesnila so poškodovana ali obrabljena.	Stopite v stik s predstavnikom službe za stranke DeWALT na 1-800-4-DeWALT (1-800-433-9258).
	Tesnila za olje so poškodovana ali obrabljena.	Stopite v stik s predstavnikom službe za stranke DeWALT na 1-800-4-DeWALT (1-800-433-9258).
Motor brenči, a ne deluje.	V sistemu je ovadni tlak.	Izklopite enoto, pritisnite na sprožilo na pištole za pršenje, da sprostite tlak in potem jo ponovno vklopite.
	Tlačni čistilnik se ni uporabljal dlje časa.	Stopite v stik s predstavnikom službe za stranke DeWALT na 1-800-4-DeWALT (1-800-433-9258).

AKUMULATORSKI VISOKOTLAČNI ČISTAČ DCMPW1600

Čestitamo!

Odabrali ste alat tvrtke DEWALT. Godine iskustva i neprekidnih poboljšanja čine DEWALT jednim od najpouzdanijih partnera za korisnike profesionalnih električnih alata.

Tehnički podaci

	DCMPW1600
Naponski ulaz	2x18 V _{DC}
Vrsta baterije	Li-Ion
Tip	1
Nazivna brzina protoka	4,5 l/min
Maks. brzina protoka vode	5,5 l/min
Nazivni tlak	110 bara / 1600 PSI / 11 MPa
Maksimalni tlak	165 bara / 2390 PSI / 16,5 MPa
Maksimalna ulazna temperatura	50 °C
Maksimalni ulazni tlak	1 Mpa (10 bara)
Potrsna snaga pištolja kod maksimalnog tlaka	21 N
Zaštita motora	IPX5
Ulazna voda	Hladna čista voda
Težina	10,9 kg
Vrijednosti buke i/ili vrijednosti vibracija (troosni vektorski zbroj) u skladu s normom EN60335-2-79	

N&V ispitni podaci:

Razina emisije zvučnog tlaka L_{pA} : 79,0 dB(A); $K= 3,0$ dB(A)
Izmjerena razina zvučne snage: L_{WA} : 93,0 dB(A); $K= 4,3$ dB(A)
Vrijednost emisije vibracija a_h : manja od 2,5 m/s²; $K=0,5$ m/s²
Vibracije i/ili buka navedene na ovom informacijskom listu izmjerene su u skladu sa standardiziranim ispitivanjem opisanim u normi EN60335-2-79 i mogu se upotrijebiti za međusobno uspoređivanje alata. Može se koristiti za preliminarno procjenjivanje izloženosti.



UPOZORENJE: Deklarirana razina emisije vibracija i/ili buke odnosi se na glavne primjene alata. Međutim, ako se alat koristi u drugim primjenama, s drugim nastavcima ili ako je loše održavan, emisija vibracija i/ili buke mogla bi se razlikovati. To može značajno povećati razinu izloženosti tijekom ukupnog vremena upotrebe.

Pri procjeni razine izloženosti vibracijama i/ili buci potrebno je uzeti u obzir vrijeme tijekom kojeg je alat isključen i vrijeme dok je uključen, ali se ne upotrebljava za izvođenje radova. To može značajno smanjiti razinu izloženosti tijekom ukupnog vremena upotrebe.

Provjerite dodatne sigurnosne mjere za zaštitu korisnika od učinaka vibracija i/ili buke kao što su: održavanje alata i pribora, održavanje ruku toplima (važno za vibracije), organizacija radnih procedura.

Izjava o usklađenosti EZ-a Direktiva o strojevima



AKUMULATORSKI VISOKOTLAČNI ČISTAČ DCMPW1600

DEWALT izjavljuje da su proizvodi opisani u odjeljku **Tehnički podaci** u skladu s direktivama: 2006/42/EC, EN 60335-1:2012+A11:2014+A13:2017+A1:2019+A14:2019+A2:2019+A15:2021, EN60335-2-79:2012.

2000/14/EZ, dodatak V

L_{WA} (izmjerena razina zvučne snage) 93 dB(A)

Nesigurnost (K) = 4.3 dB(A)

L_{WA} (zajamčena jačina zvuka) 97 dB(A)

Ovi proizvodi također su usklađeni s direktivama 2014/30/EU i 2011/65/EU. Za dodatne informacije kontaktirajte s tvrtkom DEWALT putem sljedeće adrese ili pogledajte prilog na kraju priručnika.

Dolje potpisani odgovoran je za usklađenost tehničke dokumentacije i ovu izjavu iznosi u ime tvrtke DEWALT.

Markus Rempel

Vice-President Engineering, PTE-Europe
DEWALT, Richard-Klinger-Straße 11,
65510, Idstein, Germany
04.21.2023.

IZJAVA O SUKLADNOSTI (SIGURNOSNI) PROPISI O NAPAJANJU STROJA IZ 2008.



AKUMULATORSKI VISOKOTLAČNI ČISTAČ DCMPW1600

DEWALT izjavljuje da su proizvodi opisani u odjeljku **Tehnički podaci** usklađeni s direktivama:

Propisi o isporuci strojeva (sigurnost), 2008, S.I. 2008/1597 (u skladu s izmjenama i dopunama).

EN 60335-1:2012+A11:2014+A13:2017+A1:2019+A14:2019+A2:2019+A15:2021, EN60335-2-79:2012.

Emisija buke u okolini od strane opreme za uporabu u Propisima o vanjskoj uporabi iz 2001., S.I. 2001/1701 (u skladu s izmjenama i dopunama). Raspored 8.

L_{WA} (izmjerena razina zvučne snage) 93 dB(A)

Nesigurnost (K) = 4.3 dB(A)

L_{WA} (zajamčena jačina zvuka) 97 dB(A)

HRVATSKI

Baterije				Punjači/vrijeme punjenja (minute) ***									
Kat. br.	V _{DC}	Ah	Masa (kg)	DCB104	DCB107	DCB112/ DCB1102	DCB113	DCB115/ DCB1104	DCB116	DCB117	DCB118	DCB132	DCB119
DCB546	18/54	6,0/2,0	1,08	60	270	170	140	90	80	40	60	90	X
DCB547/G	18/54	9,0/3,0	1,46	75*	420	270	220	135*	110*	60	75*	135*	X
DCB548	18/54	12,0/4,0	1,46	120	540	350	300	180	150	80	120	180	X
DCB549	18/54	15,0/5,0	2,12	125	730	450	380	230	170	90	125	230	X
DCB181	18	1,5	0,35	22	70	45	35	22	22	22	22	22	45
DCB182	18	4,0	0,61	60/40**	185	120	100	60	60/45**	60/40**	60/40**	60	120
DCB183/B/G	18	2,0	0,40	30	90	60	50	30	30	30	30	30	60
DCB184/B/G	18	5,0	0,62	75/50**	240	150	120	75	75/60**	75/50**	75/50**	75	150
DCB185	18	1,3	0,35	22	60	40	30	22	22	22	22	22	40
DCB187	18	3,0	0,54	45	140	90	70	45	45	45	45	45	90
DCB189	18	4,0	0,54	60	185	120	100	60	60	60	60	60	120
DCBP034/G	18	1,7	0,32	27	82	50	40	27	27	27	27	27	50
DCBP518/G	18	5,0	0,75	50	240	150	120	75	60	50	50	75	150

*Datumska oznaka 201811475B ili novija

**Datumska oznaka 201536 ili novija

***Matrica vremena punjenja baterija služi samo kao orijentacija; vrijeme punjenja razlikuje se ovisno o temperaturi i stanju baterija.

Ovi su proizvodi u skladu sa sljedećim propisima Ujedinjenog Kraljevstva:

Propisi o elektromagnetskoj kompatibilnosti, 2016., S.I. 2016/1091 (u skladu s izmjenama i dopunama).

Propisi o ograničenju uporabe određenih opasnih tvari u električnoj i elektroničkoj opremi 2012, S.I. 2012/3032 (u skladu s izmjenama i dopunama).

Za dodatne informacije kontaktirajte s tvrtkom DEWALT putem sljedeće adrese ili pogledajte prilog na kraju priručnika.

Dolje potpisani je odgovoran za usklađenost tehničke dokumentacije i ovu izjavu iznosi u ime tvrtke DEWALT.



Paul Featherstone
Product Director – Outdoor Products Group
DEWALT UK, 270 Bath Road, Slough
Berkshire, SL1 4DX
England
04.21.2023.



UPOZORENJE: Pročitajte priručnik s uputama kako biste smanjili rizik od ozljeda.

Definicije: Sigurnosne smjernice

Definicije navedene u nastavku opisuju razinu ozbiljnosti svih upozorenja. Pročitajte priručnik i obratite pažnju na ove simbole.



OPASNOST: Označava neposrednu rizičnu okolnost koja će, ako se ne izbjegne, **rezultirati smrću ili ozbiljnim ozljedama.**



UPOZORENJE: Označava potencijalno rizičnu okolnost koja, ako se ne izbjegne, **može rezultirati ozbiljnim ozljedama ili smrću.**



OPREZ: Označava potencijalno rizičnu okolnost koja, ako se ne izbjegne, **može rezultirati manjim ili srednje teškim ozljedama.**

NAPOMENA: Naznačuje praksu koja nije vezana uz tjelesne ozljede i koja, ako se ne izbjegne, **može rezultirati materijalnom štetom.**



Naznačuje rizik od strujnog udara.



Označava rizik od požara.

VAŽNE SIGURNOSNE UPUTE



UPOZORENJE: Kada upotrebljavate ovaj tlačni čistač, uvijek se trebate pridržavati osnovnih mjera opreza, uključujući sljedeće:

- Ovaj uređaj nije namijenjen uporabi od strane osoba (uključujući djecu) sa smanjenim fizičkim, osjetilnim ili mentalnim sposobnostima ili nedostatkom iskustva i znanja.
- Djeca trebaju biti pod nadzorom kako se ne bi igrala uređajem.
- Pročitajte sve upute prije uporabe proizvoda.
- Da smanjite rizik od ozljede, potreban je nadzor kada se proizvod upotrebljava blizu djece.
- Morate znati kako zaustaviti proizvod i brzo ispustiti tlak. U potpunosti se upoznajte s kontrolama.
- Budite oprezni – pažljivo pratite što činite.
- Ne upotrebljavajte proizvod ako ste umorni ili pod utjecajem ili alkohola ili droga.
- Držite područje rada bez osoba i životinja.

- Ne posežite previše i ne zadržavajte se na nestabilnom potpornju. Pazite na ravnotežu i uvijek zauzmite stabilan položaj.
- Pridržavajte se uputa o održavanju u ovom priručniku.



UPOZORENJE: Opasnost od ubrizgavanja ili ozljede – ne usmjeravajte pražnjenje prema osobama ili životinjama.



UPOZORENJE: Pročitajte ovaj priručnik prije pokušaja sastavljanja, uporabe ili ugradnje proizvoda.



UPOZORENJE: Ova jedinica projektirana je za specifične primjene. Ona se ne smije mijenjati i/ili upotrebljavati za druge primjene osim onih za koje je projektirana.

NAPOMENA: Uvijek čuvajte tlačni čistač na mjestu na kojem temperatura ne pada ispod 4 °C (40 °F). Oštećenje zbog smrzavanja nije obuhvaćeno jamstvom.



UPOZORENJE: Ovaj stroj nije projektiran za uporabu sa sredstvom za čišćenje koje isporučuje ili preporučuje proizvođač. Upotreba sredstava za čišćenje ili kemikalija može negativno utjecati na sigurnost stroja.



UPOZORENJE: Za vrijeme uporabe tlačnog čistača mogu nastati aerosoli. Udisanje aerosola može biti opasno za zdravlje.



UPOZORENJE: Visokotlačni mlazovi mogu biti opasni ako se pravilno ne upotrebljavaju. Mlaz se ne smije usmjeravati prema osobama, električnoj opremi pod naponom ili samom stroju.



UPOZORENJE: Ne upotrebljavajte stroj u rasponu osoba ako ne nosite zaštitnu odjeću.



UPOZORENJE: Nemojte mlaz usmjeravati prema sebi ili drugima da biste očistili odjeću ili obuću.



UPOZORENJE: Opasnost od eksplozije - ne prskajte zapaljive tekućine.



UPOZORENJE: Tlačne čistače ne smiju upotrebljavati djeca ili neobučeno osoblje.



UPOZORENJE: Visokotlačna crijeva, nastavci i spojke važni su za sigurnost stroja. Upotrebljavajte samo crijeva, nastavke i spojke koje preporučuje proizvođač.



UPOZORENJE: Da biste osigurali sigurnost stroja, upotrebljavajte samo originalne zamjenske dijelove proizvođača ili one koje je odobrio proizvođač.



UPOZORENJE: Voda koja je tekla kroz uređaje koji sprječavaju povratni protok nije pitka voda.



UPOZORENJE: Stroj se mora odspojiti s izvora napajanja za vrijeme čišćenja ili održavanja ili kada zamjenjujete dijelove.



UPOZORENJE: Nemojte koristiti stroj ako je oštećen kabel napajanja ili važni dijelovi uređaja, npr. sigurnosni uređaji, visokotlačna crijeva, pištolj s okidačem.



UPOZORENJE: Ovisno o primjeni, oklopljene mlaznice mogu se upotrebljavati za visokotlačno čišćenje, što drastično smanjuje emisiju hidratnih aerosola. Međutim, ne dopuštaju sve primjene uporabu takvog uređaja. Ako se oklopljene mlaznice ne primjenjuju za zaštitu od aerosola, možda trebate masku za disanje razreda FFP 2 ili odgovarajuću ovisno o okruženju za čišćenje.



U skladu s primjenjivim propisima uređaj se nikada ne smije upotrebljavati na mreži pitke vode bez sustava odvajanja. Upotrijebite odvajач u skladu s normom IEC 61770. Voda koja teče kroz sustav odvajanja smatra se vodom koja nije za piće.

1. **Ne dodirujte utikač ili utičnicu mokrim rukama.**
2. **Izbjegavajte slučajno pokretanje.** Pomaknite sklopku na jedinicu u ISKLJUČENI položaj prije spajanja ili odspajanja kabela iz električnih utičnica.
3. Prskanje vodom nikada ne smije biti usmjereno prema električnom ožičenju ili izravno prema tlačnom čistaču zato što može nastati strujni udar.
4. **Precizni mlaz vrlo je snažan.** Ne preporučuje se uporaba na obojanim površinama, drvenim površinama ili artiklima pričvršćenima ljepljivim nosačem.
5. **Držite područje rada bez osoba i životinja.**
6. **Uvijek upotrijebite obje ruke kada rukujete tlačnim čistačem da zadržite potpuni nadzor nad stjenkom.**
7. **Ne dodirujte mlaznicu ili prskalicu vodom dok radite.** Nikada ne stavljajte ruke ispred mlaznice.
8. **Nosite sigurnosne naočale za vrijeme rada.** Nosite zaštitnu odjeću i obuću da se zaštitite od slučajnog prskanja.
9. **Odspojite strujni utikač iz utičnice kada se ne upotrebljava i prije uklanjanja visokotlačnog crijeva.**
10. **Nikada ne povežite čvorove i ne savijajte visokotlačno crijevo zato što se može oštetiti. Redovito pregledavajte visokotlačno crijevo. Odmah zamijenite crijevo ako se ošteti, istroši ili pokazuje znakove pukotina, mjehurića, rupica ili drugog propuštanja.** Nikada rukama ne uzimajte visokotlačno crijevo koje propušta ili je oštećeno.
11. **Ne upotrebljavajte i ne čuvajte ovaj proizvod na temperaturi nižoj od 4 °C (40 °F).** Oštećenje zbog smrzavanja nije obuhvaćeno jamstvom.
12. **Pažljivo slijedite sve kemijske upute i upozorenja prije uporabe. Upotrebljavajte samo odobrene tlačne uređaje za čišćenje. Ne upotrebljavajte izbjeljivač, klor ili druga sredstva za čišćenje koja sadrže kiseline. Uvijek slijedite preporuke na naljepnici proizvođača za odgovarajuću uporabu sredstava za čišćenje.** Uvijek zaštitite oči, kožu i dišni sustav od sredstava za čišćenje.
13. **Tlačni čistač ne smije se upotrebljavati u područjima u kojima mogu postojati plinske pare.** Električna iskra može izazvati eksploziju ili požar.
14. **Da biste minimizirali količinu vode koja ulazi u tlačni čistač, jedinica se treba postaviti što dalje od mjesta za čišćenje za vrijeme rada.**
15. **Da biste spriječili slučajno pražnjenje, pištolj za prskanje treba se pričvrstiti tako da se blokira okidač kada se ne upotrebljava.**
16. **Da biste omogućili cirkulaciju zraka, tlačni čistač NE smije biti prekriven za vrijeme rada.**
17. **Nikada ne dodirujte i ne pokušavajte prekriti rupicu ili slično propuštanje vode na visokotlačnom crijevu.** Mlaz vode je POD VISOKIM TLAKOM I PRODRIJEĆE kožu.

18. **Upotrebljavajte samo crijeva i pribor koji su prikladni za tlak viši od PSI/bara tlačnog čistača.** Nikada ne upotrebljavajte drugi pribor ili komponente drugog proizvođača.
19. **Nikada ne zaobilazite sigurnosne značajke ovog proizvoda.**
20. **Ne upotrebljavajte stroj s nedostajućim, slomljenim ili neovlaštenim dijelovima.**
21. **Nikada ne prskajte zapaljivu tekućine i ne upotrebljavajte tlačni čistač u područjima koja sadrže zapaljivu prašinu, tekućinu ili pare.**

Sigurnost drugih osoba

- Ovaj alat nije namijenjen upotrebi od strane osoba sa smanjenim fizičkim, osjetilnim ili mentalnim sposobnostima, uključujući i djecu, ili osoba s nedostatkom iskustva ili znanja, osim ako ih osoba zadužena za njihovu sigurnost nadzire ili im je pružila upute koje se odnose na sigurnu upotrebu alata.
- Djeca trebaju biti pod nadzorom kako se ne bi igrala uređajem.

Vibracije

Deklarirane vrijednosti emisija vibracija, koje su navedene u tehničkim podacima i izjavi o usklađenosti, izmjerene su u skladu sa standardiziranom metodom ispitivanja navedenom u normi EN60335-2-79 i mogu se koristiti za međusobno uspoređivanje alata. Deklariran vrijednost emisija vibracija može se koristiti i za preliminarno procjenjivanje izloženosti.

! UPOZORENJE: Vibracije tijekom stvarne upotrebe tlačnog čistača mogu se razlikovati od deklariranih vrijednosti, ovisno o načinima na koje se alat koristi. Vibracije mogu porasti iznad navedene razine.

Pri ocjenjivanju izloženosti vibracijama kako bi se odredile sigurnosne mjere prema dokumentu 2002/44/EC za zaštitu osoba koje redovito koriste električne alate potrebno je uzeti u obzir procjenu izloženosti vibracijama, stvarne uvjete i način upotrebe alata, uključujući i sve dijelove radnog ciklusa, kao što je vrijeme od isključivanja alata do potpunog zaustavljanja i vrijeme od uključivanja do postizanja pune radne brzine.

Stalno prisutni rizici

Usprkos primjenjivanju važećih sigurnosnih propisa i sigurnosnih uređaja, određene stalno prisutne rizike nije moguće izbjeći. To su:

- Oštećenje sluha.
- Rizik od tjelesnih ozljeda uslijed letećih čestica.
- Rizik od opekotina uslijed zagrijavanja pribora tijekom rada.
- Rizik od tjelesnih ozljeda uslijed dulje upotrebe.

SAČUVAJTE OVE UPUTE

Punjači

Punjači tvrtke DEWALT ne zahtijevaju prilagođavanje i projektirani su za što jednostavniju upotrebu.

Zaštita od električne struje

Elektromotor predviđen je samo za jedan napon. Uvijek provjerite odgovara li napon baterije naponu na nazivnoj oznaci.

Također provjerite odgovara li napon vašeg punjača naponu gradske mreže.



Vaš DEWALT punjač dvostruko je izoliran u skladu sa smjernicom EN60335, stoga žica uzemljenja nije potrebna.

Ako je kabel za napajanje oštećen, mora ga zamijeniti DEWALT ili ovlaštenu servis.

Zamjena mrežnih utikača (samo za UK i Irsku)

Ako je potrebno postaviti novi strujni utikač:

- Na siguran način odbacite stari utikač.
- Smeđi vodič spojite na fazni priključak u utikaču.
- Plavi vodič spojite na neutralni priključak u utičnici.



UPOZORENJE: Na priključak uzemljenja nije potrebno ništa povezivati.

Slijedite upute za ugradnju isporučene uz utikač dobre kvalitete. Preporučeni osigurač: 3 A.

Upotreba produžnog kabela

Produžni kabel nemojte koristiti, osim ako je to neizbježno. Upotrijebite odobren produžni kabel koji je pogodan za ulaznu snagu vašeg punjača (pogledajte poglavlje **Tehnički podaci**). Najmanja debljina vodiča je 1 mm², a maksimalna duljina je 30 m.

U slučaju upotrebe kabela na kolutu, kabel uvijek potpuno odmotajte.

Važne sigurnosne upute za sve punjače baterija

SAČUVAJTE OVE UPUTE: Ovaj priručnik sadrži važne sigurnosne i radne upute za kompatibilne punjače baterija (pogledajte poglavlje **Tehnički podaci**). Prije upotrebe punjača pročitajte sve upute i oznake upozorenja na punjaču, bateriji i proizvodu koji koristi bateriju.



UPOZORENJE: Opasnost od strujnog udara. Ne dopustite da u punjač dospije bilo kakva tekućina. Može doći do strujnog udara.



UPOZORENJE: Preporučujemo uporabu sklopke na diferencijalnu struju od 30 mA ili manje.



OPREZ: Rizik od opekotina. Da biste smanjili rizik od ozljede, punite samo punjive baterije tvrtke DEWALT. Ostale vrste baterija mogu prsnuti te uzrokovati tjelesne ozljede i materijalnu štetu.



OPREZ: Djeca trebaju biti pod nadzorom kako se ne bi igrala uređajem.

NAPOMENA: U određenim uvjetima strani predmeti mogu uzrokovati kratki spoj izloženih kontakata u punjaču dok je punjač priključen u električno napajanje. Električno vodljivi strani predmeti kao što su, između ostalih, čelična vuna, aluminijska folija ili bilo kakve nakupine metalnih čestica, moraju se držati podalje od otvora punjača. Punjač uvijek isključite iz električnog napajanja ako baterija nije postavljena. Punjač prije čišćenja isključite iz napajanja.

- Bateriju NE POKUŠAVAJTE puniti punjačima koji nisu navedeni u ovom priručniku.** Punjač je predviđen samo za određeni tip baterije.

- **Ovi punjači predviđeni su samo za punjenje DEWALT.** Bilo kakva druga upotreba može rezultirati požarom ili strujnim udarom.
- **Punjač ne izlažite snijegu ni kiši.**
- **Dok punjač izvlačite iz utičnice, ne povlačite za kabel, nego za utikač.** Time smanjujete mogućnost oštećivanja utikača ili kabela.
- **Pobrinite se da kabel ne bude postavljen tako da se na njega može nagaziti, zaplesti o njega ili ga oštetiti na bilo koji način.**
- **Ne upotrebljavajte produžne kabele osim ako je to neizbježno.** Nepravilna upotreba produžnih kabela može rezultirati opasnošću od požara ili strujnog udara.
- **Na punjač ne stavljajte nikakve predmete, a sam punjač ne postavljajte na mekanu površinu koja bi mogla blokirati otvore za prozračivanje i uzrokovati prekomjerno zagrijavanje unutrašnjosti.** Punjač postavite podalje od svih izvora topline. Punjač se prozračuje kroz otvore na vrhu i dnu kućišta.
- **Punjač ne upotrebljavajte ako su kabel ili utikač oštećeni** - odmah ih zamijenite.
- **Punjač ne upotrebljavajte ako je primio snažan udarac, ako je ispušten na tlo ili ako je oštećen na bilo koji način.** Predajte ga u ovlašteni servis.
- **Punjač ne rastavljajte. Ako je potrebno servisiranje ili popravak odnesite ga u ovlašteni servis.** Nepravilno rastavljanje može rezultirati požarom ili strujnim udarom.
- **Ako se kabel napajanja ošteti, odmah ga treba zamijeniti proizvođač, njegov ovlašteni servisni predstavnik ili podjednako kvalificirana osoba radi izbjegavanja opasnosti.**
- **Prije bilo kakvog čišćenja punjača odvojite od električne mreže. Na ovaj će se način smanjiti opasnost od strujnog udara.** Uklanjanje baterije neće smanjiti ovu opasnost.
- **NE pokušavajte međusobno povezati više punjača.**
- **Punjač je projektiran za rad sa standardnom električnom mrežom u kućanstvu od 230 V. Ne pokušavajte upotrebljavati uz neki drugi napon.** Ovo se ne odnosi na automobilske punjače.







Punjenje baterije (sl. B)

1. Punjač priključite u odgovarajuću električnu utičnicu prije umetanja baterija.
2. Umetnite bateriju **35** u punjač pazeći da se potpuno učvrsti u svom položaju. Crvena lampica (punjenja) neprekidno će treperiti, što znači da je punjenje započelo.
3. Dovršetak punjenja bit će naznačen ravnomjernim svijetljenjem crvene lampice. Baterija je potpuno napunjena i može se odmah koristiti ili ostaviti u punjaču. Kako biste izvadili bateriju iz punjača, držite pritisnut gumb za oslobađanje **36** na bateriji.

NAPOMENA: Litij ionske baterije prije prve upotrebe potpuno napunite za maksimalnu učinkovitost i vijek trajanja.

Upotreba punjača

Za status punjenja baterije pogledajte donju tablicu.

Pokazivači punjenja	
 Punjenje	
 Potpuno napunjeno	
 Odgoda u slučaju vruće ili hladne baterije.*	

*Crveno svjetlo nastavit će treperiti, no žuta indikatorska lampica ravnomjerno će svijetliti kada je ova funkcija aktivna. Kada baterija postigne odgovarajuću temperaturu, žuta lampica će se isključiti, a punjač će nastaviti s punjenjem.

Kompatibilni punjači neće puniti neispravnu bateriju. Punjač će uputiti na neispravnu bateriju tako što neće svijetliti.

NAPOMENA: To može značiti da postoji i problem s punjačem. Ako punjač naznačuje problem, odnesite punjač i akumulator na testiranje u ovlašteni servis.

Odgoda u slučaju vruće/hladne baterije

Ako punjač detektira da je baterija prevruća ili prehladna, automatski se aktivira odgoda u slučaju vruće ili hladne baterije, koja odgađa punjenje sve dok baterija ne postigne odgovarajuću temperaturu. Punjač se potom automatski prebacuje u način punjenja akumulatora. Ova značajka omogućuje produljenje vijeka trajanja baterije.

Hladna baterija puni se sporije od tople. Baterija će se puniti sporije tijekom cijelog ciklusa punjenja i neće postići maksimalnu brzinu punjenja čak ni kada se zagrije.

Punjač DCB118 opremljen je ugrađenim ventilatorom za hlađenje baterije. Ventilator će se automatski uključiti u slučaju potrebe. Punjač ne koristite ako ventilator nije ispravan ili ako su ventilacijski otvori začepljeni. Pazite da predmeti ne upadnu u punjač.

Sustav elektroničke zaštite

XR litij-ionske baterije opremljene su sustavom elektroničke zaštite koji ih štiti od preopterećenja, pregrijavanja i prekomjernog pražnjenja.

Alat će se automatski isključiti ako se aktivira sustav elektroničke zaštite. U tom slučaju stavite litij-ionsku bateriju u punjač i pričekajte da se potpuno napuni.

Montaža na zid

Ovi punjači predviđeni su za postavljanje na zid te na stol ili radnu površinu u uspravnom položaju. U slučaju postavljanja na zid postavite punjač blizu strujne utičnice te dalje od kutova i drugih prepreka koje mogu zapriječiti protok zraka. Poledinu punjača upotrijebite kao predložak za označavanje položaja vijaka na zidu. Čvrsto postavite punjač pomoću vijaka za knauf (kupuju se zasebno) najmanje duljine 25,4 mm i promjera glave 7–9 mm te ih zategnite do optimalne dubine tako da oko 5,5 mm bude iznad površine. Poravnajte utore na poledini punjača s vijcima i potpuno ih zahvatite utorama.

Upute za čišćenje punjača



UPOZORENJE: Opasnost od strujnog udara.

Iskopčajte punjač iz utičnice prije čišćenja. Nečistoća i masnoća s vanjske strane punjača mogu se ukloniti krpom ili mekanom nemetalnom četkom. Ne koristite vodu ili bilo

kakve otopine za čišćenje. Ne dopustite da ikakva tekućina proдре u unutrašnjost alata. Nijedan dio alata ne uranjajte u tekućinu.

Akumulatorske baterije

Važne sigurnosne upute za sve baterije

Tijekom naručivanja zamjenskih baterija svakako navedite kataloški broj i napon.

Isporučena baterija nije potpuno napunjena. Prije uporabe baterije i punjača pročitajte donje sigurnosne upute. Zatim slijedite opisane upute za punjenje.

PROČITAJTE SVE UPUTE

- **Baterije ne punite i ne koristite u eksplozivnim okruženjima, na primjer u blizini zapaljivih tekućina, plinova ili prašine.** Umetanje i uklanjanje baterije iz punjača može zapaliti prašinu ili pare.
- **Bateriju nemojte nasilno gurati u punjač. Nikad ni na koji način ne mijenjajte bateriju kako bi odgovarala nekompatibilnim punjačima jer može doći do njezinog pucanja i ozbiljnih tjelesnih ozljeda.**
- **Baterije punite isključivo DEWALT punjačima.**
- **NE** polijevajte i ne uranjajte u vodu ili druge tekućine.
- **Alat i bateriju ne čuvajte i ne koristite na lokacijama gdje bi temperatura mogla pasti ispod 4 °C (39,2 °F) (npr. izvan alatnica ili metalnih zgrada zimi) ili porasti iznad 40 °C (104 °F) (npr. unutar alatnica ili metalnih zgrada ljeti).**
- **Ne spaljujte bateriju čak ni ako je ozbiljno oštećena ili potpuno istrošena.** Baterije mogu eksplodirati u vatri. Tijekom gorenja litij-ionske baterije stvaraju se otrovni plinovi i materijali.
- **Ako sadržaj baterije dođe u kontakt s kožom, zahvaćenu površinu kože odmah isperite blagim sapunom i tekućom vodom.** Ako baterijska tekućina dospjeje u oči, otvoreno oko ispirite vodom najmanje 15 minuta ili do prestanka iritacije. Ako je potrebna liječnička pomoć, elektrolit akumulatora sastoji se od mješavine tekućih organskih karbonata i litijevih soli.
- **Sadržaj otvorene baterijske ćelije može uzrokovati iritaciju dišnih putova.** Omogućite dotok svježeg zraka. Ako se simptomi nastave, potražite liječničku pomoć.



UPOZORENJE: Rizik od opekline. Baterijska tekućina može biti zapaljiva ako se izloži iskrenju ili plamenu.



UPOZORENJE: Nikad i ni iz kojeg razloga ne pokušavajte otvoriti bateriju. Ako je baterija napuknuta ili oštećena, ne stavlajte je u punjač. Bateriju nemojte pritisnuti, ispuštati na tlo ili oštećivati. Ne upotrebljavajte bateriju ni punjač ako prime ozbiljan udarac, padnu na tlo, budu pregaženi ili ako se oštete na bilo koji način (npr. probiju čavlom, udare čekićem, nagaze). Može doći do strujnog udara. Oštećene baterije potrebno je vratiti ovlaštenom servisu radi recikliranja.



UPOZORENJE: Opasnost od požara. Pazite da pri pohrani ili prenošenju baterija njezini kontakti ne dođu u dodir s metalnim predmetima. Na primjer, ne

stavlajte baterije u torbe, džepove, kutije s alatima, ladice i sl. u kojima se mogu nalaziti čavli, vijci, ključevi itd.



OPREZ: Kad se ne koristi, alat položite na stabilnu površinu gdje neće postojati opasnost od njegovog prevrtanja ili pada. Neki alati s velikim baterijama mogu uspravno na njima stajati, ali mogu se lako prevrnuti.

Transport



UPOZORENJE: Opasnost od požara. Transport baterija može uzrokovati požar ako kontakti baterije dođu u dodir s materijalom koji provodi struju. Pri transportu baterija pazite da kontakti budu zaštićeni i dobro izolirani od materijala s kojima bi mogli doći u dodir i koji bi mogli uzrokovati kratki spoj. **NAPOMENA:** Litij-ionske baterije ne smiju se stavlјati u prijavljenu prtlјagu u zračnoj luci.

Baterije tvrtke DEWALT usklađene su sa svim važećim propisima o transportu navedenima u industrijskim i pravnim standardima, koji obuhvaćaju Preporuke UN-a o transportu opasnih proizvoda, Propise o opasnim proizvodima Međunarodnog udruženja za zračni transport (IATA), Međunarodne propise o pomorskom prijevozu robe (IMDG) i Europski sporazum o međunarodnom cestovnom prijevozu robe (ADR). Litij-ionske ćelije i baterije testirane su u skladu s odjeljkom 38.3 Preporuke UN-a o transportu opasnih proizvoda - Priručnik s testovima i kriterijima.

U većini se slučajeva pošiljka s baterijom tvrtke DEWALT ne mora klasificirati kao potpuno regulirani opasni materijal klase 9. Najčešće se samo pošiljke koje sadrže litij-ionsku bateriju nazivnih vrijednosti viših od 100 vat-sati (Wh) moraju slati kao potpuno regulirana pošiljka klase 9. Sve litij-ionske baterije imaju oznaku vat-sati. Nadalje, zbog složenosti propisa, DEWALT ne preporučuje samostalno slanje litij-ionskih baterija zračnom poštom, bez obzira na oznaku vat-sati. Pošiljke alata s baterijama (kombinirani kompleti) mogu se slati zračnom poštom ako oznaka vat-sati nije viša od 100 Wh.

Bez obzira na to smatra li se pošiljka izuzetom ili potpuno reguliranom, odgovornost pošilјatelja je provjeriti najnovije propise o pakiranju, označavanju i dokumentiranju.

Informacije navedene u ovom odjeljku priručnika iznesene su u dobroj vjeri i smatraju se točnima u trenutku stvaranja dokumenta. Međutim, ne pružaju se nikakva izričita ni implicirana jamstva. Odgovornost je kupca da svoje aktivnosti uskladi s važećim propisima.

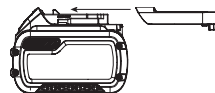
Transport FLEXVOLT™ baterije

DEWALT FLEXVOLT® baterija podržava dva načina rada: **Uporaba i transport.**

Način upotrebe: Kada je FLEXVOLT™ baterija samostalna ili u DEWALT proizvodu od 18 V, radi kao baterija od 18 V. Kada je FLEXVOLT™ baterija u proizvodu od 54 V ili 108 V (dvije baterije od 54 V), radi kao baterija od 54 V.

Transportni način: Kada je na FLEXVOLT™ bateriju pričvršćen čep, baterija je u transportnom načinu rada. Pri transportu postavite čep.

Kada je u transportnom načinu, nizovi ćelija nisu električki povezani s baterijom. Rezultat su



3 baterije nižih vat-sati (Wh) u usporedbi s 1 baterijom viših vat-sati. Ove 3 baterije nižih vat-sati mogu izuzeti cijeli komplet od nekih propisa koji se primjenjuju na baterije viših vat-sati.

Na primjer, transportni

Wh je 3×36 Wh, što znači 3 baterije, svaka od 36 Wh. Oznaka Wh u upotrebi može biti 108

Wh (podrazumijeva se 1 baterija).

Primjer oznaka za uporabu i transport



Preporuke za pohranu

1. Bateriju je najbolje pohraniti na hladno i suho mjesto koje nije izloženo izravnom Sunčevom svjetlu i prevelikoj toplini ili hladnoći. Za optimalne performanse i vijek trajanja baterije, čuvajte je na sobnoj temperaturi dok nije u upotrebi.
2. Za dulju pohranu baterije preporučljivo ju je potpuno napuniti i pohraniti na hladnom, suhom mjestu izvan punjača.

NAPOMENA: Bateriju nemojte pohranjivati ako je potpuno ispražnjena. Bateriju prije upotrebe treba ponovo napuniti.

Oznake na punjaču i bateriji

Osim ilustracija u ovom priručniku, na punjaču i bateriji mogu se nalaziti sljedeće oznake:



Prije upotrebe pročitajte priručnik s uputama.



Pogledajte odlomak **Tehnički podaci** za više informacija.



Ne dodirujte električki vodljivim predmetima.



Ne punite oštećene baterije.



Ne izlažite vodi.



Odmah zamijenite oštećene kabele.



Punite samo pri temperaturama između 4 °C i 40 °C.



Samo za upotrebu u zatvorenom prostoru.



Rabljene baterije bacite vodeći računa o okolišu.



Baterije tvrtke DEWALT punite samo predviđenim DEWALT punjačima. Punjenje baterija koje nije proizvela tvrtka DEWALT punjačem tvrtke DEWALT može uzrokovati eksploziju baterije i opasne situacije.



Bateriju nemojte spaljivati.



UPOTREBA (bez transportnog čepa). Primjer: Wh je 108 (1 baterija od 108 Wh).



TRANSPORT (s ugrađenim transportnim čepom). Primjer: Wh oznaka je 3 x 36 Wh (3 baterije od 36 Wh).

Vrsta baterije

Ovaj DCMPW1600 projektiran je za rad s dvije baterije napona 18 V jednakog kapaciteta. DCMPW1600 ne radi sa samo jednom baterijom i ako se upotrebljavaju baterije napona 18 V različitog kapaciteta, baterija manjeg kapaciteta nakon pražnjenja će izazvati isključivanje jedinice. Za optimalni učinak i vrijeme rada preporučujemo upotrebu baterija DCB547 od 9,0 Ah. **NAPOMENA:** Za najbolje rezultate pobrinite se da su obje baterije potpuno napunjene.

Mogu se upotrijebiti sljedeće baterije: DCB181, DCB182, DCB183, DCB183B, DCB183G, DCB184, DCB184B, DCB184G, DCB185, DCB187, DCB189, DCBP034, DCBP034G, DCBP518, DCBP518G, DCB546, DCB547, DCB547G, DCB548, DCB549. Za više informacija pregledajte **Tehničke podatke**.

Sadržaj paketa

U paketu se nalazi:

- 1 Jedinica tlačnog čistača
- 1 Ručka za prskanje
- 1 Prskalica
- 1 Visokotlačno crijevo
- 1 Usisno crijevo sa samostalnim pripremanjem
- 1 Visokotlačni top za pjenu
- 1 Ulazni filter vode
- 1 Prilagodljiva mlaznica za prskanje
- 1 Turbo mlaznica
- 1 Alat za čišćenje mlaznice
- 1 Univerzalni priključak crijeva
- 1 Litij-ionski baterijski uložak (modeli C1, D1, E1, G1, H1, L1, M1, P1, Q1, S1, T1, U1, X1, Y1, Z1)
- 2 Litij-ionska baterijska uloška (modeli C2, D2, E2, G2, H2, L2, M2, P2, Q2, S2, T2, U2, X2, Y2, Z2)
- 3 Litij-ionska baterijska uloška (modeli C3, D3, E3, G3, H3, L3, M3, P3, Q3, S3, T3, U3, X3, Y3, Z3)
- 1 Priručnik s uputama

NAPOMENA: Akumulatori, punjači i kompleti ne isporučuju se s modelima serije N. Akumulatori i punjači ne isporučuju se s modelima serije NT. B modeli uključuju Bluetooth® baterije.

NAPOMENA: Riječ i logotipi Bluetooth® registrirani su zaštitni znakovi u vlasništvu tvrtke Bluetooth® SIG, Inc. i svaka upotreba takvih oznaka od strane tvrtke DEWALT je pod licencom. Ostali trgovački znakovi i trgovački nazivi pripadaju njihovim odgovarajućim vlasnicima.

- *Alat, dijelove i pribor provjerite radi mogućih oštećenja nastalih tijekom transporta.*
- *Temeljito proučite ovaj priručnik i upoznajte se s njime prije same upotrebe alata.*

Oznake na alatu

Na alatu su prikazani sljedeći simboli:



Upozorenje! Da biste smanjili rizik od ozljeda, pročitajte priručnik s uputama.



Koristite zaštitu za oči.



Koristite zaštitu za sluh.



Stroj nije prikladan za spajanje na mrežni priključak za pitku vodu.

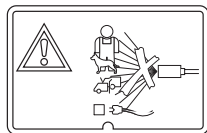


Zajamčena zvučna snaga prema direktivi 2000/14/EZ.

DCMPW1600



Uvijek uklonite bateriju iz uređaja prije obavljanja čišćenja ili održavanja.



Nikada ne usmjeravajte vodeni mlaz prema osobama, životinjama, strojevima ili električnim komponentama.

Položaj datumske oznake (sl. B)

Podatkovni kod proizvodnje **37** sastoji se od 4-znamenaste godine iz koje dolazi 2-znamenasti tjedan i on je proširen 2-znamenastim tvorničkim kodom.

Opis (sl. A)

UPOZORENJE: Nikad ne mijenjajte električni alat ili bilo koji njegov dio. Može doći do oštećenja ili ozljeda.

- 1 Visokotlačno crijevo
- 2 Prskalica
- 3 Gumb mlaznice
- 4 Ručka za prskanje
- 5 Hvatište ručke
- 6 Blokada okidača
- 7 Okidač
- 8 Jedinica tlačnog čistača
- 9 Sklopka za odabir brzine
- 10 Vrata za čuvanje
- 11 Kvaka vrata
- 12 Teleskopska ručka
- 13 Gumb za otpuštanje ručke
- 14 Okvir

- 15 Transportni kotači
- 16 Stopice
- 17 Ulaz za vodu vrtnog crijeva
- 18 Visokotlačni izlaz za vodu
- 19 Gumb za povećanje snage
- 20 Vrata priključka za bateriju
- 21 Brava vrata baterije
- 22 Turbo mlaznica
- 23 Prilagodljiva mlaznica za prskanje
- 24 Ulazni filtar vode
- 25 Prilagodnik crijeva s brzom spojnicom
- 26 Visokotlačni top za pjenu
- 27 Alat za čišćenje mlaznice
- 28 Usisno crijevo sa samostalnim pripremanjem
- 29 Plivajuća kuglica
- 30 Filtar usisnog crijeva
- 31 Obujmica usisnog crijeva
- 32 Držač za čuvanje crijeva
- 33 Brava za čuvanje crijeva
- 34 Traka za čuvanje crijeva

Namjena

Ovaj tlačni čistač namijenjen je čišćenju čamaca, automobila, paluba, kolnih prilaza, roštilja, kućnih fasada, motocikala, terasa i vanjskog namještaja.

NE upotrebljavajte u vlažnim uvjetima ili u blizini zapaljivih tekućina ili plinova.

NE dopustite djeci da dolaze u dodir s alatom. Neiskusni korisnik mora biti pod nadzorom pri uporabi ovog alata.

- **Malena djeca i nemoćne osobe.** Ovaj uređaj nije namijenjen upotrebi od strane djece ili nemoćnih nadzora.
- Ovaj proizvod nije namijenjen upotrebi od strane osoba (uključujući i djecu) sa smanjenim fizičkim, osjetilnim ili mentalnim sposobnostima, kao ni osoba s nedostatnim iskustvom ili znanjem, osim ako su pod nadzorom osobe zadužene za njihovu sigurnost. Djecu se nikad ne smije ostaviti samu uz ovaj proizvod.

SASTAVLJANJE I PODEŠAVANJE

UPOZORENJE: Kako biste smanjili opasnost od ozbiljnih ozljeda, isključite alat i izvadite bateriju prije izvođenja bilo kakvih podešavanja ili postavljanja/uklanjanja dodataka ili pribora. Nehotično uključivanje alata može uzrokovati ozljede.

UPOZORENJE: Upotrebljavajte isključivo DEWALT baterije i punjače.

Ručke za nošenje (sl. C)

Ova tlačna perilica ima zaštitni kavez koji je štiti od svakodnevnog trošenja i habanja na radnoj lokaciji, ali pruža i nekoliko opcija ručki za nošenje **14**. Tlačnu perilicu nosite korištenjem bilo kojeg dijela okvira koji vam je prikladan tijekom upotrebe. **NEMOJTE** pokušavati tlačnu perilicu nositi držanjem za prečku za čuvanje crijeva **32** ili teleskopske ručke **12**.

Teleskopska ručka (sl. A, D)

Ova tlačna perilica ima praktičnu, ugrađenu teleskopsku ručku i transportne kotače.

1. Da biste deblokirali teleskopsku ručku **12**, pritisnite gumb za otpuštanje ručke **13** i gurnite ručku prema gore. Začut ćete zvučni klik kada se učvrsti u položaju.
2. Da biste spremili teleskopsku ručku **12**, pritisnite gumb za otpuštanje ručke **13** i gurnite teleskopsku ručku prema dolje i u tijelo tlačnog čistača. Začut ćete zvučni klik kada se učvrsti u položaju.
3. Da biste pomaknuli tlačnu perilicu **8**, nagnite je tako da transportni kotači **15** dodiruju tlo i povucite jedinicu za teleskopsku ručku.

Pretnac za čuvanje pribora (sl. E)

Ova tlačna perilica ima ugrađeni pretnac za čuvanje pribora **41** namijenjen nošenju prskalice, ručke za prskanje, hvatište ručke i mlaznica.

1. Da biste oslobodili vrata za čuvanje **10**, okrenite bravu vrata **11** u smjeru suprotnom od kazaljki na satu i preklopite vrata u otvoreni položaj da biste pristupili prskalicu **2**, ručki za prskanje **4**, rukohvatu ručke **5**, turbo mlaznici **22** i prilagodljivoj mlaznici za prskanje **23**.
2. Da biste zabravili vrata za čuvanje **10**, postavite ih u zatvoreni položaj. Okrenite bravu vrata **11** u smjeru kazaljki na satu da biste ih zabravili u položaju.

Skapanje prskalice (sl. F)

1. Da biste spojili ručku prskalice **4** na ručku za prskanje **5**, umetnite navojni kraj ručke za prskanje na navojni završetak hvatišta ručke. Okrećite ručku za prskanje **4** u smjeru kazaljki na satu dok se u potpunosti ne pritegne.
2. Da biste spojili prskalicu **2** na ručku za prskanje **4**, umetnite navojni završetak prskalice u navojnu objumnicu **42** ručke za prskanje. Okrećite navojnu objumnicu **42** u smjeru kazaljki na satu dok se u potpunosti ne pritegne.

Čuvanje visokotlačnog crijeva i usisnog crijeva (sl. G)

Ova tlačna perilica ima ugrađeno područje za čuvanje radi prenošenja visokotlačnog crijeva. Namotano crijevo je osigurano između držača za čuvanje crijeva **32** i jedinice tlačnog čistača **8**.

1. Da biste pristupili visokotlačnom crijevu **1** ili usisnom crijevu **28**, oslobodite bravu za čuvanje crijeva **33** i zakrenite držač za čuvanje crijeva **32** podalje od jedinice tlačnog čistača **8**.
2. Oslobodite traku za čuvanje crijeva **34** i uklonite crijevo iz jedinice tlačnog čistača **8**.
3. Zakrenite držač za čuvanje crijeva **32** u zatvoreni položaj i zatvorite bravu za čuvanje crijeva **33** koja učvršćuje držač za čuvanje crijeva **32** za jedinicu tlačnog čistača **8**.

Pričvršćivanje visokotlačnog crijeva (sl. H)

OPREZ: NIKADA NE POVLAČITE DOVODNO CRIJEVO VODE DA POMAKNETE tlačni čistač. To može oštetiti crijevo i/ili ulaz pumpe.

NAPOMENA: Odmotajte visokotlačno crijevo **1** prije ugradnje da spriječite savijanja.

NAPOMENA: Izbjegnite provlačenje kada ugrađujete crijevo. Poprečno provlačenje izaziva propuštanja.

1. Da biste spojili visokotlačno crijevo **1** na hvatište ručke **5**, navijte objumnicu crijeva **39** na ulaznu objumnicu **40**.
2. Da biste spojili visokotlačno crijevo na jedinicu tlačnog čistača **8**, provucite objumnicu crijeva **40** na izlaz visokotlačne vode **18**.

Pričvršćivanje vrtnog crijeva (sl. I)

NAPOMENA: Prije spajanja vrtnog crijeva na tlačni čistač pustite vodu kroz vrtno crijevo na trideset sekundi da biste uklonili ostatke iz vrtnog tlačnog crijeva.

1. Da biste spojili vrtlasko crijevo **38** na tlačni čistač **8**, prvo navijte ulazni filter vode **24** na ulaz vode **17**.
2. Odvijte osnovicu prilagodnika crijeva s brzom spojnicom **25** i navucite je preko crijeva. Ugurajte crijevo u prilagodnik crijeva s brzom spojnicom do graničnika. Navijte osnovicu na prilagodnik crijeva s brzom spojnicom **25** da biste crijevo zahvatili u prilagodnik crijeva s brzom spojnicom **25**.
3. Pogurajte prilagodnik crijeva s brzom spojnicom **25** u ulazni filter vode **24** dok ne "klikne".

NAPOMENA: Uvijek odspojite vrtno crijevo nakon upotrebe.

Pričvršćivanje mlaznica (sl. J)

OPASNOST: Opasnost od ubrizgavanja tekućine. Ne usmjeravajte mlaz za pražnjenje prema osobama, nezaštićenoj koži, očima ili kućnim ljubimcima ili životinjama. Doći će do ozbiljne ozljede.

UPOZORENJE: Leteći predmeti mogu značiti opasnost od teške ozljede. NE pokušavajte zamijeniti mlaznice za vrijeme rada tlačnog čistača. ISKLJUČITE jedinicu tlačnog čistača prije zamjene mlaznica.

1. Da biste spojili mlaznicu na prskalicu **2**, pritisnite gumb mlaznice (3) na prskalicu i umetnite odgovarajuću mlaznicu.
2. Otpustite gumb mlaznice **3** da biste blokirali mlaznicu na mjestu.
3. Čvrsto pritisnite mlaznicu da osigurate da se blokirala na mjestu.

Vrsta mlaznice	Odgovarajuće primjene
Prilagodljiva mlaznica	Za blago širokokutno čišćenje
Turbo mlaznica	Za abrazivno čišćenje

NAPOMENA: Turbo mlaznica **22** je prikladna za čišćenje betona i građevinskog materijala. Ne preporučujemo da ovu mlaznicu upotrebljavate za čišćenje vozila zato što može izazvati oštećenje površine.

Prilagođavanje izgleda prskanja na prilagodljivo mlaznici (sl. J)

Kut prskanja koji dolazi iz mlaznice može se prilagoditi tako da se okrene mlaznica. To se može razlikovati ovisno o uzorku prskanja uskog mlaza velikog učinka od otprilike 0° do širokog prskanja ventilatora na 60°.

- Uski mlaz olovke raspodjeljuje učinak vode na koncentrirano područje, što dovodi do velike sile utjecaja na površinu čišćenja. Upotrijebite uski mlaz olovke za dubinsko čišćenje u koncentriranom području. Međutim, upotrijebite ga oprezno zato što može oštetiti neke površine.
- Široki uzorak ventilatora raspodjeljuje utjecaj vode u velikom području, što dovodi do odlične radnje čišćenja sa smanjenim rizikom od oštećenja površine. Velika područja površine mogu se čistiti brže uporabom široko uzorka ventilatora.

Pričvršćivanje usisnog crijeva sa samostalnom pripremom (sl. K)

Upotrijebite crijeva sa samostalnom pripremom za izvlačenje vode iz vjedra ili drugog izvora svježje vode.

NAPOMENA: Ne upotrebljavajte za usisavanje sapuna, kemikalija, nečistih ili korozivnih tekućina kao što su sredstvo za čišćenje prozora, hrana za biljke, gnojiva ili sredstvo za izbjeljivanje. Ne upotrebljavajte sa slanom vodom.

NAPOMENA: Izbjegnite provlačenje kada ugrađujete usisno crijevo sa samostalnom pripremom 28. Poprečno provlačenje izaziva propuštanja.

1. Da biste spojili usisno crijevo sa samostalnom pripremom 28 na jedinicu tlačnog čistača 8, provucite objumicu usisnog crijeva 31 kroz ulaz za vodu 17.
2. Dobro zategnite objumicu usisnog crijeva 31 rukom.

NAPOMENA: Uvijek odspojite usisno crijevo nakon upotrebe.

3. Postavite drugi kraj usisnog crijeva s filtrom 30 u spremnik svježje vode ili u izvor svježje vode.
 4. Prilagodite plovak 29 na usisnom crijevu tako da filter 30 ostane prekriven tekućinom.
 5. Odaberite odgovarajuću mlaznicu za upotrebu.
- Učvršćivanje mlaznica**
6. Nakon što završi posao, postavite usisno crijevo u spremnik čiste vode i povucite čistu vodu kroz sustav za ispiranje.

NAPOMENA: Kada koristite crijevo sa samostalnim pripremanjem, moglo bi biti potrebno nekoliko minuta da se tlačna perilica samostalno pripremi. Pobrinite se da je tlačna perilica uključena i da je okidač na prskalici stisnut do pripreme.

Pričvršćivanje visokotlačnog top za pjenu (sl. L)

1. Da biste spojili visokotlačni top za pjenu 26 na prskalicu 2, pritisnite gumb mlaznice 3 i umetnite top za pjenu.
2. Otpustite gumb mlaznice 3 da biste blokirali visokotlačni top za pjenu 26 u mjestu.

3. Snažno potegnite visokotlačni top za pjenu 26 kako biste se uvjerali da je zavravljen u mjestu.

NAPOMENA: Posuda za sapun treba biti namještena ispod prskalice. Ne postavljajte visokotlačni top za pjenu iznad prskalice zato što to dovodi do kapanja sapuna na prskalicu. Vrh mlaznice visokotlačnog topa za pjenu 26 može se okretati za vertikalnu ili vodoravnu primjenu.

RAD

Upute za upotrebu



UPOZORENJE: Uvijek se pridržavajte sigurnosnih uputa i važećih propisa.



UPOZORENJE: Kako biste smanjili opasnost od ozbiljnih ozljeda, isključite alat i izvadite bateriju prije izvođenja bilo kakvih podešavanja ili postavljanja/uklanjanja dodataka ili pribora. Nehotično uključivanje alata može uzrokovati ozljede.

Postavljanje i uklanjanje baterija (sl. M, N)

Ovaj tlačni čistač projektiran je za rad s dvije baterije jednakog kapaciteta. Tlačni čistač ne radi sa samo jednom baterijom i ako se upotrebljavaju baterije različitog kapaciteta, baterija manjeg kapaciteta nakon pražnjenja će izazvati isključivanje jedinice.

NAPOMENA: Za najbolje rezultate potpuno napunite obje baterije.

Ugradnja baterija



UPOZORENJE: Osigurajte da je prekidač regulatora brzine u isključenom, centriranom položaju prije ugradnje baterija.



OPREZ: Jedinica se zaustavlja kada se otvore vrata priključka za baterije. Ako se prekidač regulatora brzine nalazi u položaju HI ili LO, jedinica se uključuje kada se zatvore vrata priključka za bateriju.



OPREZ: Ne držite okidač kada zatvarate vrata priključka za baterije.

1. Odbravite vrata priključka za bateriju 20, okrenite bravu vrata priključka 21 u smjeru suprotnom od kazaljki na satu i zakrenite vrata u otvoreni položaj da biste pristupili priključku za bateriju.
 2. Poravnajte baterije 35 s vodilicama unutar priključka za baterije i gurnite ih unutra dok se baterije ne učvrste u alatu i osigurajte da se ne otpuste.
 3. Zabravite vrata priključka za bateriju 20, zatvorite vrata priključka za bateriju 20 tako da zabrtvi jedinica tlačnog čistača 8.
 4. Okrenite bravu vrata priključka za bateriju 21 u smjeru kazaljki na satu da biste zabravili vrata. Osigurajte da su vrata priključka za bateriju potpuno blokirana u položaju prije pokretanja alata.
- NAPOMENA:** Jedinica ne radi ako vrat priključka za bateriju nisu potpuno zatvorena i zavravljena.

Uklanjanje baterija

1. Okrenite bravu vrata priključka za bateriju 21 u smjeru suprotnom od kazaljki na satu i povucite vrata da biste ih otvorili i pristupili baterijama 35.

2. Pritisnite gumb za oslobađanje baterije **36** na baterijama **35** i snažnim pokretom ih izvucite iz alata.
3. Umetnite baterije u punjač kako je to opisano u ovom priručniku u odlomku koji se odnosi na punjač.
4. Zatvorite vrata priključka za bateriju **20** tako da zabrtvi jedinicu tlačnog čistača **8** i da se zabravi. Osigurajte da su vrata priključka za bateriju potpuno blokirana u položaju.

Baterije s pokazivačem energije (sl. B)

Neke DeWALT baterije opremljene su pokazivačem koji se sastoji od triju zelenih LED lampica koje pokazuju preostalu energiju. Za aktivaciju mjerača držite pritisnut gumb mjerača **43**. Tri zelene LED lampice će se uključiti i naznačiti razinu preostale energije. Kada je razina energije u bateriji ispod upotrebljive razine, pokazivač se neće uključiti, a bateriju će biti potrebno dopuniti.

NAPOMENA: Pokazivač stanja samo je indikacija preostale energije u bateriji. Nije indikator funkcioniranja alata te je podložan varijacijama, ovisno o komponentama proizvoda, temperaturi i radnoj primjeni.

Pravilan položaj ruku (sl. O)



UPOZORENJE: Da biste smanjili opasnost od ozbiljnih ozljeda **UVIJEK** koristite prikazan pravilan položaj ruku.



UPOZORENJE: Da biste smanjili opasnost od ozbiljnih ozljeda, **UVIJEK** čvrsto pridržavajte kao mjeru opreza u slučaju nagle reakcije.

Pravilan položaj ruku je kada jednom rukom držite ručku prskalice **5**, a drugom rukom držite rukohvat prskalice **4**.

Pravilan položaj jedinice tlačnog čistača (sl. A, C)



OPREZ: Prije rada:

Jedinicu uvijek držite uspravljenu s pravilnom stranom, tako da su njezine stopice **16** i kotači **15** na tlu, kako je prikazano na sl. C.

NAPOMENA: Nemojte nikada tlačni čistač koristiti dok stoji vertikalno, na svojim bočnim stranama ili je prevrnut.

Prekidač regulatora brzine (sl. A, P)

Ovaj tlačni čistač daje vam izbor da radite na visokom tlaku ili niskom tlaku za osjetljivije poslove i također može povećati snagu za učinkovitije čišćenje.

Prekidač regulatora brzine **9** pomiče se u tri položaja;

- Isključeno, sredina.
- HI, desna strana.
- LO, lijeva strana.

Kako biste **UKLJUČILI** tlačni čistač, pomaknite prekidač regulatora brzine **9** u desne ili lijeve položaje.

Kako biste **ISKLJUČILI** tlačni čistač, pomaknite prekidač regulatora brzine **9** u središnji položaj.

Za čišćenje pod višim tlakom, pritisnite regulator brzine **9** udesno u položaj "HI". Ovaj je način rada najbolji za primjene koje zahtijevaju viši tlak/bare.

Za čišćenje pod nižim tlakom, pritisnite regulator brzine **9** ulijevo u položaj "LO". Ovaj je način rada najbolji za projekte koji zahtijevaju finije čišćenje. Ovaj način rada općenito nudi dulje vrijeme rada.

NAPOMENA: Kada ste u načinu rada "HI", vrijeme rada skratit će se u usporedbi s vremenom kada je tlačni čistač u načinu rada "LO".

Da biste aktivirali način rada za povećanje snage, pritisnite gumb za povećanje snage **19** i zelena LED žaruljica svijetli kada se aktivira. Ovaj je način rada najbolji za primjene koje zahtijevaju maksimalni raspoloživi bar.

NAPOMENA: Način rada za povećanje snage funkcionira samo do deset minuta. Možete ponovno pritisnuti gumb za povećanje snage **19** da napustite način rada za povećanje snage prije isteka deset minuta i vratit ćete se na način rada na koji je postavljen regulator brzine (9). Kada ste blizu isteka deset minuta, zelena LED žaruljica počinje treperiti i jedinica se vraća na način rada na koji je bio postavljen regulator brzine **9** nakon isteka načina rada za povećanje snage.

NAPOMENA: Nakon korištenje načina za povećanje snage na svih deset minuta, jedinica se može vratiti u način za povećanje snage ponovnim pritiskom gumba za povećanje snage **19**.

NAPOMENA: Ukupno vrijeme rada bit će skraćeno korištenjem načina za povećanje snage.

Tlačno čišćenje (sl. A–P)



UPOZORENJE: Kako biste smanjili opasnost od teških osobnih ozljeda, **isključite jedinicu i izvadite bateriju prije izvođenja podešavanja ili uklanjanja/postavljanja priključaka ili pribora. Slučajno pokretanje može izazvati ozljedu.**

Priprema površine za čišćenje

- Uklonite predmete iz područja u kojem može nastati opasnost kao što su dječje igračke ili namještaj za vanjski prostor.
- Osigurajte da su sva vrata i svi prozori čvrsto zatvoreni. Zaštitite sve biljke i sva stabla u susjednom području krpom za kapanje koja osigurava da neće biti ugroženi zbog previše prskanja.
- Prethodno isperite područje za čišćenje svježom vodom.
- Upotrebljavajte samo sredstva za čišćenje koja su prikladna za tlačne čistače.
- Uvijek ispitajte sredstvo za čišćenje na neuočljivoj području prije uporabe.

Priprema jedinice tlačnog čistača



OPASNOST: Opasnost od ubrizgavanja tekućine i ozljede kože. Kada upotrebljavate visokotlačnu postavku, **NE dopustite da visokotlačni sprej dođe u kontakt sa nezaštićenom kožom, očima ili kućnim ljubimcima ili životinjama. Doći će do ozbiljne ozljede.**



OPREZ: Prije rada:

1. Spojite visokotlačno crijevo na tlačni čistač i prskalicu. Za upute o spajanju visokotlačnog crijeva na prskalicu i tlačnu stjenku pogledajte **Pričvršćivanje visokotlačnog crijeva** pod **Sastavljanje i namještajna**.



2. Spojite opskrbu vodom na tlačni čistač. Za upute o spajanju dovoda vode na tlačni čistač pogledajte **Pričvršćivanje vrtnog crijeva** pod **Sastavljanje i namještanja**.
3. Ugradite dvije baterije **35**. Zatvorite i blokirajte vrata priključka za bateriju **20**. Osigurajte da je Vrata potpuno učvršćen u položaju, pogledajte **Ugradnja baterija** pod **Ugradnja i uklanjanje baterija**.

Priprema prskalice (sl. A, F)

VAŽNO: Prije uključivanja jedinice tlačnog čistača deaktivirajte blokadu okidača **6** i stisnite okidač **7**.

1. Prskalica se prije upotrebe mora sastaviti. Pogledajte **Skapanje prskalice** pod **Sastavljanje i podešavanje**.
2. Otpustite blokadu okidača **6**.
3. Uključite dovod vode.
4. Stisnite okidač **7**. Držite okidač 30 sekundi da sustav isprazni od zraka.
5. Ako se zrak i dalje nalazi u protoku vode, nastavite puštati vodu kroz prskalicu.

Čišćenje površine (sl. P)

1. Kako biste pokrenuli tlačni čistač, pomaknite prekidač regulatora brzine u **9** položaj "HI" ili "LO".
2. Najbolji kut za prskanje vodom površine za čišćenje je 45°.
 - Glava za prskanje sklonja je nakupljanju čestica nečistoće na površini.
 - Kada radite na okomitim površinama, najbolje je nanijeti sredstvo za čišćenje na dno i raditi prema gore, što sprječava da sredstvo za čišćenje klizi dolje i izaziva taloženje.
3. Da biste deaktivirali ručku za prskanje, pustite okidač.

Premještanje tlačnog čistača (sl. A-D)

1. Kako biste ISKLJUČILI tlačni čistač **8**, pomaknite prekidač regulatora brzine **9** u središnji položaj. Nakon toga isključite dovod vode.
2. Usmjerite prskalicu **2** u sigurnom smjeru i povucite okidač **7** da biste ispustili preostali tlak vode.
3. Kada je prskalica potpuno prazna, povucite teleskopsku ručku **12** gore i povucite jedinicu tlačnog čistača pomoću kotača **15** na sljedeće mjesto.

Isključivanje (sl. A, H, I, N, P)

1. Isključite tlačni čistač **8** tako da pomaknete prekidač regulatora brzine **9** u središnji položaj. Nakon toga isključite dovod vode i uklonite baterije iz jedinice tlačnog čistača **8**.
2. Ispustite preostali tlak tako da stisnete okidač **7** dok voda više ne bude izlazila iz prskalice **2**.
3. Aktivirajte gumb za blokadu okidača za prskanje **6**.
4. Odspojite vrtno crijevo s ulaza za vodu **17**.
5. Odspojite visokotlačno crijevo **1** s visokotlačnog izlaza za vodu **18** i ispusnog crijeva.

Čišćenje mlaznice (sl. A, Q)

UPOZORENJE: Kako biste smanjili opasnost od teških osobnih ozljeda, isključite jedinicu izvadite bateriju prije izvođenja podešavanja ili uklanjanja/

postavljanja priključaka ili pribora. Slučajno pokretanje može izazvati ozljedu.

Ako se mlaznica začepi stranim tijelima kao što je npr. prašina, može se pojaviti previsoki tlak. Ako se mlaznica djelomično začepi ili suzi, tlak pumpe će pulsirati. Očistite odmah mlaznicu sredstvom za čišćenje mlaznica.

1. Isključite tlačni čistač **8** tako da pomaknete prekidač regulatora brzine **9** u središnji položaj.
2. Isključite dovod vode i uklonite baterije iz jedinice tlačnog čistača **8**.
3. Povucite okidač **7** na ručki za prskanje **4** da biste rasteretili tlak vode.
4. Uklonite mlaznicu iz prskalice **2** pritiskom gumba mlaznice **3** na prskalici i povlačenjem mlaznice.
5. Uporabom alata za čišćenje mlaznica **27** uklonite ostatke iz mlaznice.
6. Pustite vodu iz slavine ili vrtnog crijeva kroz mlaznicu.

Usisno crijevo (sl. K)

1. Da biste očistili usisno crijevo **28**, isključite tlačni čistač.
2. Povucite prekidač okidača da biste rasteretili tlak vode.
3. Uklonite usisno crijevo **28** s tlačnog čistača.
4. Da biste očistili usisno crijevo, upotrijebite vodu iz vrtnog crijeva kako biste temeljito isprali usisno crijevo i pustite ga da se potpuno osuši.

Filter usisnog crijeva (sl. R)

1. Okrenite filter **30** na kraju usisnog crijeva **28** u smjeru kazaljki na satu i uklonite ga.
2. Uklonite odvajač iz unutrašnjosti filtra.
3. Isperite sve dijelove čistom vodom i ponovno ih sastavite.

ODRŽAVANJE

Ovaj električni alat projektiran je za dugotrajnu upotrebu uz minimalno održavanje. Neprekidna i zadovoljavajuća upotreba ovisi o pravilnom održavanju i redovitom čišćenju.

UPOZORENJE: Kako biste smanjili opasnost od ozbiljnih ozljeda, isključite alat i izvadite bateriju prije izvođenja bilo kakvih podešavanja ili postavljanja/uklanjanja dodataka ili pribora. Nehotično uključivanje alata može uzrokovati ozljede.

Punjač i baterija ne mogu se servisirati.

Podmazivanje

Ovaj električni alat ne zahtijeva dodatno podmazivanje.

Čišćenje

UPOZORENJE: Strujni udar i mehanička opasnost. Odspojite električni uređaj sa strujnog napajanja prije čišćenja.

UPOZORENJE: Da biste osigurali siguran i učinkovit rad, uvijek držite električni uređaj i otvore za prozračivanje čistima.

UPOZORENJE: Za čišćenje nemetalnih dijelova alata nikad ne upotrebljavajte otapala ili druge jake kemikalije. Te kemikalije mogu naštetiti materijalima upotrijebljenima u tim dijelovima. Upotrebljavajte isključivo krpu natopljenu



vodom i blagim sapunom. Ne dopustite da ikakva tekućina proдре u unutrašnjost alata. Nijedan dio alata ne uranjajte u tekućinu.

Otvori za prozračivanje mogu se čistiti suhom, mekom, nemetalnom četkom i/ili odgovarajućim usisivačem. Ne koristite vodu ili bilo kakve otopine za čišćenje. Nosite odobrenu zaštitu za oči i odobrenu masku protiv prašine.

Čuvanje (sl. C, E, S)

- Čuvajte na suhom, prekrivenom mjestu iznad temperature smrzavanja i uklonjenim baterijama. ČUVAJTE U UNUTRAŠNJEM PROSTORU.
- Uvijek potpuno ispraznite vodu iz visokotlačnog crijeva, jedinice tlačnog čistača, mlaznica i prskalice.
- Mlaznice se mogu spremite u utore za spremanje mlaznica u odjeljku za spremanje **41**, kako je prikazano na sl. E i sl. S.
- Visokotlačno crijevo i usisno crijevo mogu se spremite namotani i učvršćeni između okvira i jedinice tlačnog čistača **8** kako je prikazano na sl. C.
- Prskalica se može spremite, rastavljena u tri komada, u odjeljak za spremanje **41** kako je prikazano na sl. E i sl. S.
- Visokotlačni top za pjenu **26** može se spremite prazan u ugrađenom prostoru za odlaganje u jedinici tlačnog čistača, kako je prikazano na sl. C.

Dodatni pribor



UPOZORENJE: Budući da pribor koji nije u ponudi tvrtke DeWALT nije ispitan s ovim proizvodom, uporaba takvog pribora uz ovaj alat može biti opasna. Da biste smanjili opasnost od ozljeda, uz ovaj proizvod koristite isključivo pribor koji preporučuje DeWALT.

Od lokalnog dobavljača zatražite informacije o odgovarajućim dodacima.

Zaštita okoliša

Odlazite sa zasebnim otpadom. Proizvodi i baterije označeni ovim simbolom ne smiju se odlagati s komunalnim otpadom.



Proizvodi i baterije sadrže materijale koji se mogu reciklirati radi smanjenja potrošnje sirovina i očuvanja prirodnih resursa. Reciklirajte električne proizvode i baterije sukladno lokalnim propisima. Više informacija dostupno je na adresi www.2helpU.com.

Punjiva akumulatorska baterija

Bateriju napunite kada izgubi snagu na zadacima koji su dotad bili s lakoćom obavljani. Po isteku vijeka trajanja odložite vodeći računa o okolišu:

- Bateriju potpuno ispraznite, a zatim je izvadite iz alata.
- Litij-ionske ćelije mogu se reciklirati. Predajte ih vašem prodavaču ili u lokalno središte za recikliranje. Prikupljene baterije bit će reciklirane ili pravilno uklonjene.

RJEŠAVANJE PROBLEMA



UPOZORENJE: Opasnost od nesigurnog rada. Prije servisiranja jedinice iskopčajte ili odspojite električno napajanje, isključite dovod vode, rasteretite zaostali pritisak i aktivirajte blokadu ručke za prskanje.

PROBLEM	UZROK	ISPRAVAK
Motor se ne pokreće.	Baterije nisu pravilno postavljene.	Provjerite ugradnju baterije.
	Baterije nisu napunjene.	Provjerite zahtjeve za punjenje baterije.
	Prekidač regulatora brzine je u ISKLJUČENOM položaju.	Prebacite prekidač u položaj "HI" ili "LO".
	Okidač prskalice nije stisnut.	Stisnite okidač dok je prekidač u UKLJUČENOM položaju.
	Vrata priključka za bateriju nisu završljena.	Pritisnite vrata priključka za bateriju u potpunosti i pobrinite se da je brava u završenom položaju.
Jedinica ne postiže visoki tlak.	Slavina vode nije u potpunosti otvorena.	U potpunosti otvorite slavinu vode.
	Ulaz vode je zapriječen.	Uklonite filtar i isperite ga biste očistili.
	Istrošena mlaznica.	Zamijenite novom mlaznicom.
	Pumpa uvlači zrak.	Provjerite jesu li crijeva i nastavci osigurani od prodora zraka. ISKLJUČITE stroj i ispraznite zrak iz pumpe tako da stišćete okidač dok iz mlaznice ne krene stabilan protok vode.
	Ograničen dovod vode.	Provjerite crijevo vode radi pregiba, propuštanja i zapriječenja.
Izlazni tlak varira visoko/nisko.	Nema dovoljno dovodne vode.	Pustite vodu puno snagom, provjerite crijevo vode radi pregiba i propuštanja.
	Pumpa uvlači zrak.	Provjerite jesu li crijeva i nastavci osigurani od prodora zraka. ISKLJUČITE stroj i ispraznite zrak iz pumpe tako da stišćete okidač dok iz mlaznice ne krene stabilan protok vode.
	Ulazno sito vode je zapriječeno.	Isperite vodom da biste očistili.
	Izlazna mlaznica je zapriječena.	Ispušite ili uklonite otpad.
	Nema sredstva za čišćenje.	Dodajte sredstva za čišćenje.
Posuda za sapun je prazna.	Posuda za sapun nije pravilno priključena.	Provjeri spojeve. Pobrinite se da je posuda za sapun dobro učvršćena na prskalici.
	Sredstvo za čišćenje je suviše gusto.	Upotrijebite samo sredstvo za čišćenje koje je preporučeno na tlačne čistače. Pridržavajte se proizvođačevih uputa o razrjeđivanju sredstva za čišćenje.
	Oštećeni ili začepljeni usisni otvori sredstva za čišćenje.	Uklonite zapriječenje ili otpad i pustite toplu vodu preko usisnih otvora sredstva za čišćenje.
	Izlazna mlaznica je zapriječena.	Ispušite ili uklonite otpad. Pustite toplu vodu kroz mlaznice da uklonite otpad.
	Gumb za kontrolu protoka je zatvoren.	Prilagodite gumb za kontrolu protoka na vrhu visokotlačnog topa za pjenu.
	Nedostaje/istrošena gumena podloška.	Zategnite podlošku na prilagodniku crijeva.
Usisno crijevo se ne može pripremiti vodom.	Popušteni spojevi.	Zategnite priključke.
	Filtar nije potpuno uredan.	Prilagodite plovak i pobrinite se da je filtar potpuno prekriven tekućinom.
	Omogućite dodatno vrijeme za pripremanje pumpe.	Za prvo pripremanje bi moglo biti potrebno nekoliko minuta. Pobrinite se da je jedinica uključena i da je okidač stisnut.
Curenje prskalice ili produžetaka.	Prskalica nije pravilno učvršćena.	Pogledajte Sklapanje prskalice pod Sastavljanje i podešavanje .
	Polomljena O-brtva.	Kontaktirajte DeWALT korisničku podršku na 1-800-4-DeWALT (1-800-433-9258).
Pumpa je suviše bučna.	Pumpa uvlači zrak.	Provjerite jesu li crijeva i nastavci osigurani od prodora zraka. ISKLJUČITE stroj i ispraznite zrak iz pumpe tako da stišćete okidač dok iz mlaznice ne krene stabilan protok vode.
Voda curi iz pumpe.	Popušteni spojevi.	Provjerite jesu li svi spojevi čvrsto pritegnuti.
	Brtve vode su oštećene ili istrošene.	Kontaktirajte DeWALT korisničku podršku na 1-800-4-DeWALT (1-800-433-9258).
Propuštanje ulja.	Brtve ulja su oštećene ili istrošene.	Kontaktirajte DeWALT korisničku podršku na 1-800-4-DeWALT (1-800-433-9258).
Motor zuji ali se ne pokreće.	U sustavu postoji zaostatak tlaka.	Uključite jedinicu, stisnite okidač na prskalici da biste rasteretili tlak i zatim uključite jedinicu.
	Tlačni čistač nije se koristio dulje vrijeme.	Kontaktirajte DeWALT korisničku podršku na 1-800-4-DeWALT (1-800-433-9258).

JAMSTVENA IZJAVA

- Jamčimo da navedeni proizvod koji smo isporučili nema nedostataka ili grešaka u konstrukciji ili tvorničkoj montaži.
- Jamstveni rok je 24 mjeseci od dana kupnje. Jamčimo da će navedeni proizvod koji smo isporučili u jamstvenom roku ispravno funkcionirati kod normalne upotrebe ukoliko će se korisnik pridržavati priloženih uputa o uporabi.
- Jamčimo da je za isporučeni proizvod osigurano servisno održavanje i potrebni rezervni dijelovi u toku 7 godina od datuma kupnje.
- Obvezujemo se na zahtjev imatelja jamstvenog lista podnesenog u jamstvenom roku, o svom trošku osigurati otklanjanje kvarova i nedostataka proizvoda koji proizlaze iz nepodudarnosti stvarnih sa propisanim, odnosno deklariranim karakteristikama kvalitete proizvoda. Popravak se obvezujemo izvršiti u roku od 45 dana od dana prijave kvara. Ako proizvod ne popravimo u tom roku obvezujemo se zamijeniti ga novim ili vratiti uplaćenu svotu.
- Jamstvo vrijedi uz predočjenje originalnog računa prodavača te pravilno ispunjenog jamstvenog lista ovjerenog pečatom prodavača.
- Troškove prijevoza odnosno prijenosa proizvoda koji nastaju pri popravku odnosno njegovoj zamjeni u garantnom roku snosi nositelj jamstva. Bez obzira na način dostave ovlaštenom servisu, kupac je obavezan podignuti proizvod po izvršenom servisnom popravku i isto potvrditi svojim potpisom.
- Nepravilnosti koje su nastale nestručnim rukovanjem, rukovanjem suprotnim navedenim u uputama ili mehaničkim oštećenjem isključene su iz jamstva.
- Proizvod ne smije biti prethodno otvaran ili popravljan od strane neovlaštenih osoba.
- Ako popravak traje duže od 14 dana, jamstveni rok se produžuje za trajanje servisa.

Radovi i dijelovi obuhvaćeni jamstvom

- Kvarovi nastali greškom prilikom tvorničkog sklapanja i pakiranja
- Puknuća lomovi dijelova strojeva i alata prouzročeni nekvalitetnim materijalom tj. tvorničkom greškom
- Indirektni kvarovi uzrokovani točkom 2
- Kvarovi nastali odmah po puštanju stroja/uređaja u rad

Radovi i dijelovi koji nisu predmet jamstva

1. Oštećenja i kvarovi nastali:
 - Prilikom nepravilnog sastavljanja uređaja od strane kupca
 - Nepravilnim rukovanjem i nenamjenskim korištenjem
 - Korištenjem neadekvatnih goriva, maziva, napona, opterećenja
 - Servisiranjem ili rastavljanjem uređaja od strane neovlaštenih osoba
2. Dijelovi koji spadaju u potrošni materijal:
 - Kvarovi nastali nedovoljnim održavanjem ili servisiranjem
 - Kvarovi nastali radi preopterećivanja ili pregrijavanja uređaja ili njihovih sastavnih dijelova

TIP PROIZVODA:

Prodajno mjesto:

Pečat:

Datim prodaje:

Potpis:

Ovlašteni Serviseri:

ALATI MAŠIĆ

Županijska 38, 31000 OSIJEK
T: 00 385 (0) 31 200 888
M: 00 385 (0) 98 506 174

ALATI MILIĆ D.O.O.

Mirka Viriusa 2, 10090 ZAGREB
T: 00 385 (0) 1 3734 791
T: 00 385 (0) 9 137 33 000
F: 00 385 (0) 1 3906 790
info@alatomilic.hr
<http://www.alatomilic.hr/>

ELEKTROMEHANIKA TERLEVIĆ d.o.o.

Ročka 39, 52440 POREČ
T: 00 385 (0) 52 438 297
F: 00 385 (0) 52 438 297
elektroterlevic@inet.hr
<http://elektromehanika-terlevic.hr/index.html>

GEMMA SERVIS

Andrije peruča 38, 51000 Rijeka
T: +38551217118
M: 098211784
F: +38551217118
gemma-servis@ri.t-com.hr
<http://gemmaservis.fullbusiness.com>

GROM d.o.o

Hrvatskih vladara 33, 22 243 MURTER
T: 00 385 95 909 6164
gromelectro@gmail.com

MEĐIMURKA BS SERVIS

Kalnička 6, 40000 ČAKOVEC
T: 00 385 (0) 40 384 660
M: 00 385 (0) 40 500 634
servis@medjimurka-bs.hr
<http://profi-al.hr/zagreb-hrvatska/>

PAVLOV ALATI

Cesta Dr. F. Tuđmana 273, 21213 KAŠTEL GOMILICA
T: 00 385 (0) 21 220 022
M: 00 385 (0) 21 221 122
F: 00 385 (0) 21 220 022
servis-pavlov@st.t-com.hr

PROFI – AL OBRT

Mikulinci 4a, 10010 ZAGREB
T: 00 385 (0) 1 66 22 820
T: 00 385 (0) 98 718 108
F: 00 385 (0) 1 66 22 823
info@profi-al.hr
<http://profi-al.hr/zagreb-hrvatska/>

TITAN d.o.o.

Bogoslava Šuleka 19, 47000 KARLOVAC
T: 00 385 (0) 47 63 63 11
F: 00 385 (0) 47 63 63 10
info@titan.com.hr
<http://www.titan.com.hr/>

VERMA d.o.o.

Pere Devčića 23, 10290 ZAPREŠIĆ
T: +385 1 3357 496
servis@verma.hr / verma@verma.hr
www.verma.hr

AKUMULATORSKI ČISTAČ POD PRITISKOM DCMPW1600

Čestitamo!

Izabrali ste DeWALT alat. Dugogodišnje iskustvo, razvoj proizvoda i inovacije učinile su da DeWALT postane jedan od najpouzdanijih partnera korisnicima profesionalnih ručnih električnih alata.

Tehnički podaci

	DCMPW1600
Ulazni napon	2x18 V _{DC}
Tip baterije	Litijum-jonska
Tip	1
Nominalni protok	4,5 l/min
Maks. protok vode	5,5 l/min
Nominalni pritisak	110 bara / 1600 PSI / 11 MPa
Maksimalni pritisak	165 bara / 2390 PSI / 16,5 MPa
Maksimalna ulazna temperatura	50 °C
Maksimalni ulazni pritisak	1 Mpa (10 bara)
Propulzivna sila pištolja do maksimalnog pritiska	21N
Zaštita motora	IPX5
Ulazna voda	Hladna čista voda
Težina	10,9kg
Ukupne vrednosti za buku i/ili vibracije (vektorska suma u tri pravca) prema EN60335-2-79	

N&V test podaci:

Emisija nivoa zvučnog pritiska L_{PA} : 79,0 dB(A); $K=3,0$ dB(A)
 Izmereni nivo zvučne snage: L_{WA} : 93,0 dB(A); $K=4,3$ dB(A)
 Emisiona vrednost vibracija ah: niže od 2,5 m/s²; $K=0,5$ m/s²
 Emisioni nivo vibracija i/ili buke naveden u ovoj informaciji izmeren je prema standardizovanom postupku EN60335-2-79 i može se koristiti za upoređivanje alata. Može se koristiti za preliminarnu procenu izloženosti.



UPOZORENJE: Deklarisani emisioni nivo vibracija i/ili buke važi za glavne primene alata. Međutim, ako se alat koristi za druge primene, sa drugim priborima ili ako je loše održavan, emisiona vrednost vibracija i/ili buke se može razlikovati. To može značajno povećati nivo izlaganja u ukupnom periodu rada.

Procena nivoa izloženosti vibracijama i/ili buci takođe treba da uzme u obzir vreme kada je alat isključen i kada radi u praznom hodu. To može značajno smanjiti nivo izlaganja u ukupnom periodu rada.

Identifikujte dopunske bezbednosne mere za zaštitu rukovaoca od efekata vibracija i/ili buke kao što su: održavanje alata i pribora, održavanje ruku toplim (relevantno za vibracije), organizacija radnih uzoraka.

EC izjava o usklađenosti

Direktiva za mašine



AKUMULATORSKI ČISTAČ POD PRITISKOM DCMPW1600

DeWALT izjavljuje da su proizvodi opisane u delu **Tehnički podaci** usklađeni sa: 2006/42/EC, EN 60335-1:2012+A11:2014+A13:2017+A1:2019+A14:2019+A2:2019+A15:2021, EN60335-2-79:2012.

2000/14/EC, aneks V

L_{WA} (izmereni nivo zvučne snage) 93 dB(A)

Odstupanje (K) = 4,3 dB(A)

L_{WA} (garantovana zvučna snaga) 97 dB(A).

Ovi proizvodi su takođe usklađeni sa direktivom 2014/30/EU i 2011/65/EU. Za više informacija kontaktirajte DeWALT na sledećoj adresi ili ih potražite na poledini uputstva za upotrebu.

Dolepotpisani je odgovoran za pripremu tehničke dokumentacije i daje ovu izjavu za račun kompanije DeWALT.

Markus Rempel

Potpredsednik za inženjering, PTE-Europe
 DeWALT, Richard-Klinger-Straße 11,
 65510, Idstein, Nemačka
 04.21.2023

IZJAVA O USKLAĐENOSTI (BEZBEDNOSNI) PROPIS ZA SNABDEVANJE MAŠINA 2008



AKUMULATORSKI ČISTAČ POD PRITISKOM DCMPW1600

DeWALT izjavljuje da su proizvodi opisane u delu **Tehnički podaci** usklađeni sa:

(Bezbednosni) Propis za snabdevanje mašina, 2008, S.I. 2008/1597 (sa izmenama i dopunama), EN 60335-1:2012+A11:2014+A13:2017+A1:2019+A14:2019+A2:2019+A15:2021, EN60335-2-79:2012.

Emisija buke u životnoj sredini od strane propisa za opremu za vanjsku upotrebu 2001, S.I. 2001/1701 (sa izmenama i dopunama). Raspored 8.

L_{WA} (izmereni nivo zvučne snage) 93 dB(A)

Odstupanje (K) = 4,3 dB(A)

L_{WA} (garantovana zvučna snaga) 97 dB(A).

Ovi proizvodi su usaglašeni sa sledećim propisima UK:

SRPSKI

Baterije				Punjači/vremena punjenja (u minutima)**									
Kat. br.	V _{DC}	Ah	Težina (kg)	DCB104	DCB107	DCB112/ DCB1102	DCB113	DCB115/ DCB1104	DCB116	DCB117	DCB118	DCB132	DCB119
DCB546	18/ 54	6,0/ 2,0	1,08	60	270	170	140	90	80	40	60	90	X
DCB547/G	18/ 54	9,0/ 3,0	1,46	75*	420	270	220	135*	110*	60	75*	135*	X
DCB548	18/ 54	12,0/ 4,0	1,46	120	540	350	300	180	150	80	120	180	X
DCB549	18/ 54	15,0/ 5,0	2,12	125	730	450	380	230	170	90	125	230	X
DCB181	18	1,5	0,35	22	70	45	35	22	22	22	22	22	45
DCB182	18	4,0	0,61	60/40**	185	120	100	60	60/45**	60/40**	60/40**	60	120
DCB183/B/G	18	2,0	0,40	30	90	60	50	30	30	30	30	30	60
DCB184/B/G	18	5,0	0,62	75/50**	240	150	120	75	75/60**	75/50**	75/50**	75	150
DCB185	18	1,3	0,35	22	60	40	30	22	22	22	22	22	40
DCB187	18	3,0	0,54	45	140	90	70	45	45	45	45	45	90
DCB189	18	4,0	0,54	60	185	120	100	60	60	60	60	60	120
DCBP034/G	18	1,7	0,32	27	82	50	40	27	27	27	27	27	50
DCBP518/G	18	5,0	0,75	50	240	150	120	75	60	50	50	75	150

*Datumska šifra 201811475B ili kasnije

**Datumska šifra 201536 ili kasnije

***Vremenska matrica punjenja baterije data je samo kao orijentacija; vremena punjenja će varirati u zavisnosti od temperature i stanja baterija.

Propis za elektromagnetnu kompatibilnost, 2016, S.I.2016/1091 (sa izmenama i dopunama).

Ograničenje upotrebe određenih opasnih materijala u električnoj i elektronskoj opremi 2012, S.I. 2012/3032 (sa izmenama i dopunama).

Za više informacija kontaktirajte DEWALT na sledećoj adresi ili ih potražite na poleđini uputstva za upotrebu.

Dolepotpisani je odgovoran za pripremu tehničke dokumentacije i daje ovu izjavu za račun kompanije DEWALT.

Paul Featherstone

Paul Featherstone

Direktor proizvoda – grupa spoljnih proizvoda

DEWALT UK, 270 Bath Road, Slough

Berkshire, SL1 4DX

Engleska

04.21.2023



UPOZORENJE: Radi smanjenja opasnosti od povreda, pročitajte uputstvo za upotrebu.

Definicije: Bezbednosne smernice

Dole navedene definicije opisuju nivo ozbiljnosti za svaku signalnu reč. Molimo da pročitate uputstvo i vodite računa o tim simbolima.



OPASNOST: Ukazuje na neposredno opasnu situaciju koja, ako se ne izbegne, **će** dovesti do **smrti ili teške povrede**.



UPOZORENJE: Ukazuje na potencijalno opasnu situaciju koja bi, ako se ne izbegne, **mogla** izazvati **smrt ili ozbiljnu povredu**.



OPREZ: Ukazuje na potencijalno opasnu situaciju koja **može**, ako se ne izbegne, izazvati **manju ili umerenu povredu**.

NAPOMENA: Ukazuje na praksu koja nije povezana sa telesnim povredama koja, ako se ne izbegne, **može** dovesti do **materijalne štete**.



Označava opasnost od električnog udara.



















Označava opasnost od požara.

VAŽNA SIGURNOSNA UPUTSTVA



UPOZORENJE: Kada koristite ovaj čistač pod pritiskom, uvek sledite osnovne bezbednosne mere opreza, uključujući sledeće:

- Ova mašina nije namenjena za upotrebu od strane osoba (uključujući deca) sa smanjenim fizičkim, senzorskim ili mentalnim sposobnostima ili nedostatkom iskustva i znanja.
- Decu treba nadzirati kako bi se osiguralo da se ne igraju sa uređajem.
- Pročitajte sva uputstva pre upotrebe proizvoda.
- Da biste smanjili opasnost od povrede neophodan je pažljiv nadzor kada koristite proizvod u blizini dece.
- Znajte kako da zaustavite proizvod i brzo ispustite pritisak. Budite u potpunosti upoznati sa kontrolama.
- Budite pažljivi – gledajte šta radite.
- Ne koristite proizvod kada ste umorni ili pod uticajem alkohola ili droga.
- Radni prostor držite dalje od svih osoba i životinja.
- Nemojte se presegnuti i ne stojite na nestabilnom osloncu. Držite se dobrog položaja i ravnoteže u svakom trenutku.
- Pratite uputstva za održavanje navedena u priručniku.

-  **UPOZORENJE:** Rizik od ubrizgavanja ili povrede – ne usmeravati mlaz na osobe ili životinje.
-  **UPOZORENJE:** Pročitajte ceo ovaj priručnik pre nego što pokušate da sastavite, rukujete ili instalirate proizvod.
-  **UPOZORENJE:** Ova jedinica je dizajnirana za specifične primene. Ne treba je modifikovati i/ili koristiti za bilo koju drugu primenu osim za onu za koju je dizajnirana.
- NAPOMENA:** Uvek čuvajte čistač pod pritiskom na lokaciji gde temperatura neće pasti ispod 4 °C (40 °F). Oštećenje od smrzavanja nije pokriveno garancijom.
-  **UPOZORENJE:** Ova mašina je dizajnirana za upotrebu sa sredstvom za čišćenje koje je isporučio ili preporučio proizvođač. Upotreba drugih sredstava za čišćenje ili hemikalija može negativno uticati na bezbednost mašine.
-  **UPOZORENJE:** Tokom upotrebe čistača pod visokim pritiskom može doći do stvaranja aerosola. Udisanje aerosola može biti opasno po zdravlje.
-  **UPOZORENJE:** Mlaz velikog pritiska može biti opasan ako se zloupotrebi. Mlaz ne sme biti usmeren na osobe, električnu opremu pod naponom ili samu mašinu.
-  **UPOZORENJE:** Ne koristite mašinu u dometu ljudi osim ako ne nose zaštitnu odeću.
-  **UPOZORENJE:** Nemojte usmeravati mlaz prema sebi ili drugih da biste očistili odeću ili obuću.
-  **UPOZORENJE:** Opasnost od eksplozije – Ne prskati zapaljive tečnosti.
-  **UPOZORENJE:** Deca ili neobučeno osoblje ne smeju da koriste čistače pod visokim pritiskom.
-  **UPOZORENJE:** Creva visokog pritiska, fitinzi i spojnice su važni za bezbednost mašine. Koristite samo creva, fittinge i spojnice koje preporučuje proizvođač.
-  **UPOZORENJE:** Da biste osigurali bezbednost mašine, koristite samo originalne rezervne delove od proizvođača ili odobrene od strane proizvođača.
-  **UPOZORENJE:** Voda koja je tekla kroz nepovratne ventile smatra se nepitkom.
-  **UPOZORENJE:** Mašinu treba isključiti sa izvora napajanja tokom čišćenja ili održavanja i prilikom zamene delova.
-  **UPOZORENJE:** Ne koristite mašinu ako su važni delovi mašine oštećeni, na primer, zaštitni uređaji, creva visokog pritiska, pištolj za okidanje.
-  **UPOZORENJE:** U zavisnosti od primene, zaštićene mlaznice se mogu koristiti za čišćenje pod visokim pritiskom, što će dramatično smanjiti emisiju vodenih aerosola. Međutim, ne dozvoljavaju sve primene čišćenje takvog uređaja. Ako zaštićene mlaznice nisu primenljive za zaštitu od aerosola, možda će biti potrebna maska za disanje klase FFP 2 ili ekvivalentna, u zavisnosti od okruženja za čišćenje.



Prema važećim propisima aparat se nikada ne sme koristiti u mreži pijaće vode bez odvajачa sistema. Koristite odvajач prema IEC 61770. Voda koja protiče kroz sistem odvajачa nije pijaća.

1. **Ne dodirujte utikač ili utičnicu vlažnim rukama.**
2. **Izbegnite slučajno pokretanje.** Pomerite prekidač na jedinici u položaj OFF pre povezivanja ili odvajanja kabla iz električnih utičnica.
3. Vodeni sprej nikada ne sme da bude usmeren na bilo koje električne žice ili direktno na samu mašinu za pranje pod pritiskom ili može doći do smrtonosnog strujnog udara.
4. **Uski precizan mlaz je veoma moćan.** Ne preporučuje se upotreba na farbanom površinama, drvenim površinama ili predmetima pričvršćenim lepljivom podlogom.
5. **Radni prostor držite dalje od svih osoba i životinja.**
6. **Uvek koristite obe ruke kada radite sa mašinom za pranje pod pritiskom da biste održali potpunu kontrolu nad pištoljem.**
7. **Ne dodirujte mlaznicu ili vodeni sprej dok radite.** Nikada ne stavljajte ruke ispred mlaznice.
8. **Nosite zaštitne naočare dok radite.** Nosite zaštitnu odeću i obuću da biste se zaštitili od slučajnog prskanja.
9. **Izvučite utikač iz utičnice kada se ne koristi i pre odvajanja creva visokog pritiska.**
10. **Nikada nemojte vezivati čvorove ili savijati crevo visokog pritiska jer može doći do oštećenja. Redovno proveravajte crevo visokog pritiska. Odmah zamenite crevo ako je oštećeno, istrošeno ili pokazuje bilo kakve znake pukotina, mehurića, rupica ili drugog curenja.** Nikada ne hvatajte crevo visokog pritiska koje curi ili je oštećeno.
11. **Nemojte koristiti niti čuvati ovaj proizvod na temperaturama ispod 4 °C (40 °F).** Oštećenje od smrzavanja nije pokriveno garancijom.
12. **Pažljivo pratite sva hemijska uputstva i upozorenja pre upotrebe. Koristite samo odobrene čistače pod pritiskom. Nemojte koristiti izbeljivač, hlor ili bilo koja sredstva za čišćenje koja sadrže kiseline. Uvek pratite preporuke na etiketi proizvođača za pravilnu upotrebu sredstava za čišćenje. Uvek zaštitite oči, kožu i respiratorni sistem od sredstava za čišćenje.**
13. **Uređaj za pranje pod pritiskom ne treba da se koristi u oblastima gde mogu biti prisutna gasna isparenja.** Električna varnica može izazvati eksploziju ili požar.
14. **Da bi se smanjila količina vode koja ulazi u mašinu za pranje pod pritiskom, uređaj treba postaviti što je dalje moguće od mesta čišćenja tokom rada.**
15. **Da biste sprečili slučajno pražnjenje, pištolj za prskanje treba da bude osiguran zaključavanjem okidača kada se ne koristi.**
16. **Da bi se omogućila slobodna cirkulacija vazduha, mašina za pranje pod pritiskom NE treba da bude pokrivena tokom rada.**
17. **Nikada ne dodirujte, hvatajte ili pokušavajte da pokrijete rupu ili slično curenje vode na crevu visokog pritiska.** Mlaz vode JE pod visokim pritiskom i PRODREĆE kožu.
18. **Koristite samo creva i pribor koji su ocenjeni za pritisak veći od PSI/bara vaše mašine za pranje pod pritiskom.**

Nikada ne koristite sa dodacima ili komponentama drugog proizvođača.

19. **Nikada nemojte umanjiti bezbednosne karakteristike ovog proizvoda.**
20. **Ne koristite mašinu sa nedostajućim, polomljenim ili neodobrenim delovima.**
21. **Nikada ne prskajte zapaljive tečnosti i ne koristite uređaj za pranje pod pritiskom u oblastima koje sadrže zapaljivu prašinu, tečnost ili isparenja.**

Bezbednost drugih osoba

- Ovaj alat nije namenjen da ga koriste lica (uključujući i decu) sa ograničenim fizičkim, senzoričkim ili mentalnim sposobnostima, ili neobučene ili neiskusne osobe, osim ako su pod nadzorom ili su dobile uputstva u vezi sa upotrebom alata od osobe koja je zadužena za njihovu bezbednost.
- Decu treba nadzirati kako bi se osiguralo da se ne igraju sa uređajem.

Vibracije

Emisioni nivo vibracija naveden u ovim uputstvima je izmeren prema mernom postupku koji je standardizovan u EN60335-2-79 i može se koristiti za upoređivanje alata. Deklarisana emisiona vrednost vibracija se takođe može koristiti za preliminarnu procenu izloženosti.



UPOZORENJE: Emisija vibracija tokom stvarne upotrebe čistača pod pritiskom može se razlikovati od deklarisanе vrednosti, zavisno od načina na koji se alat koristi. Nivo vibracija može da se poveća iznad navedenog nivoa.

Pri proceni izloženosti vibracijama radi definisanja bezbednosnih mera koje propisuje 2002/44/EC radi zaštite osoba koje redovno koriste električne alate na radnom mestu, procena izloženosti vibracijama treba da uzme u obzir realne uslove upotrebe i način na koji se alat koristi, kao i sve delove radnog ciklusa kao što je vreme rada uređaja, ali i vreme kada je alat isključen i kada radi u praznom hodu.

Preostale opasnosti

I pored primene relevantnih bezbednosnih propisa i implementacije bezbednosnih uređaja, izvesne preostale opasnosti se ne mogu izbeći. To su:

- Slabljenje sluha.
- Opasnost od telesnih povreda zbog letećih opiljaka.
- Opasnost od opekotina zbog zagrevanja pribora u toku rada.
- Opasnost od telesnih povreda zbog duge upotrebe.

SAČUVAJTE OVA UPUTSTVA

Punjači

DeWALT punjači ne zahtevaju podešavanje i dizajnirani su za što jednostavniju upotrebu.

Električna bezbednost

Električni motor je projektovan samo za jedan napon. Uvek proverite da li napon elektro mreže odgovara naponu na identifikacionoj pločici uređaja. Takođe se postarajte da napon vašeg punjača odgovara naponu vaše elektro mreže.



Vaš DeWALT punjač je dvostruko izolovan u skladu sa EN60335; zato nije potreban kabl za uzemljenje. U slučaju da se kabl ošteti, mora ga zameniti samo DeWALT ili ovlašćeni servis.

Zamena utikača (Samo U.K. i Irska)

Ako treba namestiti novi mrežni utikač:

- Bezbedno odložite stari utikač.
- Braon provodnik povežite na kontakt za fazu u novom utikaču.
- Povežite plavi provodnik na neutralni kontakt.



UPOZORENJE: Ne treba povezivati kontakt za uzemljenje.

Pratite uputstva koja se isporučuju uz utikače dobrog kvaliteta. Preporučeni osigurač: 3 A.

Korišćenje produžnog kabla

Produžni kabl ne treba koristiti osim ako to nije nužno. Koristite odobreni produžni kabl koji je pogodan za ulazni priključak vašeg punjača (pogledajte **Tehnički podaci**). Minimalni poprečni presek provodnika je 1 mm²; maksimalna dužina je 30 m. Ako koristite kablovski kotur, uvek potpuno odmotajte kabl.

Važna sigurnosna uputstva za sve punjače baterija

SAČUVAJTE OVA UPUTSTVA: Ovaj priručnik koristi važna sigurnosna uputstva i uputstva za rad kompatibilnih punjača baterija (vidi u **Tehnički podaci**). Pre upotrebe ovog punjača pročitajte sva uputstva i oznake upozorenja koje se nalaze na punjaču, bateriji i proizvodu koji koristi bateriju.



UPOZORENJE: Opasnost od električnog udara. Ne dozvolite da bilo kakva tečnost prođe u punjač. Može doći do električnog udara.



UPOZORENJE: Preporučujemo upotrebu FID sklopke sa nominalnom strujom od 30mA ili niže.



OPREZ: Opasnost od opekotina. Radi smanjenja opasnosti od povreda, punitе samo DeWALT punjive baterije. Drugi tipovi baterija mogu eksplodirati izazivajući fizičke povrede i oštećenja.



OPREZ: Decu treba nadzirati kako bi se osiguralo da se ne igraju sa uređajem.

NAPOMENA: Pod izvesnim okolnostima, kada je punjač priključen u struju, izloženi kontakti za punjenje u punjaču mogu se kratko spojiti stranim materijalom. Strani materijali koji su provodljivi, kao što su čelična vuna, aluminijumska folija ili nagomilavanje metalnih opiljaka, ali ne samo oni, moraju se držati dalje od šupljina na punjaču. Punjač treba uvek iskopčati od izvora napajanja kada se u njemu ne nalazi punjiva baterija. Iskopčajte punjač sa napajanja pre radova na čišćenju.

- **NE pokušavajte da punitе bateriju sa drugim punjačima osim onih koji su opisani u ovom uputstvu.** Punjač i punjiva baterija su specijalno dizajnirani za zajednički rad.
- **Ovi punjači nisu namenjeni za druge svrhe već samo za punjenje DeWALT punjivih baterija.** Svaka druga primena može izazvati opasnosti od požara i električnog udara.
- **Ne izlažite punjač kiši ili snegu.**

- **Da biste punjač isključili iz struje, uvek vucite utikač a ne kabl.** To će smanjiti opasnost od oštećenja električnog utikača i kabla.
- **Pobrinite se da kabl bude položen tako da se isključi mogućnost njegovog slučajnog povlačenja, gaženja ili oštećivanja i naprezanja na druge načine.**
- **Ne koristite produžni kabl osim ako to nije neophodno.** Upotreba neprikladnog produžnog kabla može izazvati opasnosti od požara i električnog udara.
- **Ne stavljajte nikakve predmete na punjač i ne postavljajte punjač na mekanu površinu jer to može blokirati ventilacione otvore i dovesti do prekomernog unutrašnjeg zagrevanja.** Punjač udaljite od izvora toplote. Punjač se ventilira kroz otvore na vrhu i dnu kućišta.
- **Ne uključujte punjač ako je oštećen njegov kabl ili utikač**—odmah ih zamenite.
- **Ne uključujte punjač ako je bio izložen udarcu, ako je pao ili je oštećen na drugi način.** Odnosite ga u ovlašćeni servisni centar.
- **Ne rastavljajte punjač; odnesite ga u ovlašćeni servisni centar ako je potrebno servisiranje ili popravka.** Ako se nepravilno stavi, može izazvati opasnosti od požara i električnog udara.
- **U slučaju da je kabl za napajanje oštećen neophodno je da ga zameni proizvođač, njegov servisier ili slično kvalifikovano lice kako bi se sprečila bilo kakva opasnost.**
- **Isključite punjač iz struje pre radova na čišćenju. Time će se smanjiti opasnost od električnog udara.** Uklanjanje baterije neće smanjiti taj rizik.
- **NIKAD ne pokušavajte da povežete dva punjača.**
- **Punjač je dizajniran za rad na standardnom naponu u domaćinstvu od 230V. Ne pokušavajte da koristite drugi napon.** To se ne odnosi na automobilski punjač.








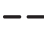

Punjenje baterije (sl. B)

1. Punjač priključite na odgovarajuću utičnicu pre stavljanja punjive baterije.
2. Umetnite bateriju **35** u punjač tako što ćete osigurati da je punjiva baterija kompletno umetnuta u punjač. Crvena lampica (punjenje) će neprekidno treptati signalizirajući da je proces punjenja počeo.
3. Završetak punjenja se signalizira kontinualnim svetlom crvene lampice (ON). Punjiva baterija je tada potpuno napunjena i može se koristiti ili ostaviti u punjaču. Za skidanje punjive baterije iz punjača, pritisnite dugme za oslobađanje baterije **36** na punjivoj bateriji.

NAPOMENA: Pre prve upotrebe dopunite kompletno punjivu bateriju, da biste osigurali maksimalne performanse i životni vek trajanja litijum-jonskih baterija.

Rukovanje punjačem

Na indikatorima ispod su navedeni statusi punjenja baterije.

Indikatori punjenja	
 Punjenje	 
 Potpuno napunjena	 
 Odlaganje zbog vruće/hladne baterije*	 

*Crvena lampica nastavlja sa treperenjem, ali žuta indikatorska lampica nastavlja da svetli tokom ove operacije. Čim baterija dostigne prikladnu temperaturu, žuta lampica se isključuje i punjač se vraća opet u postupak punjenja.

Kompatibilni punjači neće puniti neispravne baterije. Punjač će označiti pokvarenu punjivu bateriju tako što neće da se uključi.

NAPOMENA: To takođe može značiti da je problem u punjaču. Ukoliko punjač označava problem, onda odnesite punjač i bateriju kod ovlašćenog servisera radi ispitivanja.

Kašnjenje zbog vruće/hladne baterije

Ako punjač detektuje da je baterija previše vruća ili previše hladna, on automatski pokreće kašnjenje zbog vruće/hladne baterije i odlaže punjenje dok baterija ne postigne odgovarajuću temperaturu. Punjač se tada automatski prebacuje u režim punjenja baterije. Ova funkcija obezbeđuje maksimalni vek trajanja baterije.

Hladna baterija se puni sporije u odnosu na toplu bateriju. Punjiva baterija se puni sporije kroz ceo ciklus punjenja i neće dostići maksimalni kapacitet čak i ako se baterija zagreje.

Punjač DCB118 je opremljen sa unutrašnjim ventilatorom konstruisanim za hlađenje baterije. Ventilator se automatski uključuje kada je neophodno ohladiti bateriju. Nikada nemojte koristiti punjač ako ventilator ne radi pravilno ili ako su ventilacioni prorezi blokirani. Nemojte dozvoliti da strani predmeti prodru u unutrašnjost punjača.

Električni sistem zaštite


XR Li-jonski alati su projektovani sa elektronskim zaštitnim sistemom koji će zaštititi bateriju od prepunjavanja, pregrevanja ili dubokog pražnjenja.

Ovaj alat će se automatski isključiti kad se aktivira elektronski zaštitni sistem. Ako se to desi, litijum-jonsku bateriju stavite u punjač da se napuni do kraja.

Montaža na zidu

Ovi punjači su konstruisani za montažu na zidu ili za uspravno stajanje na stolu ili radnoj površini. Ako se montaža vrši na zidu, onda locirajte punjač u blizini električne utičnice i udaljeno iz čoškova ili drugih prepreka koji bi mogli da sprečavaju protok vazduha. Koristite poledinu punjača kao šablon za lociranje montažnih zavrtneva na zidu. Montirajte punjač bezbedno pomoću zavrtneva (kupljeni zasebno) koji su najmanje 25,4 mm dugi sa prečnikom glave zavrtneva od 7–9 mm, uvrteni u drvo na optimalnu dubinu tako da ostavljaju 5,5 mm od zavrtneva izloženim. Poravnajte proreze na poledini punjača sa zavrtnjima i gurnite ih do kraja u proreze.

Opšta uputstva za čišćenje

-  **UPOZORENJE: Opasnost od električnog udara.** **Isključite punjač iz struje (iz mrežne utičnice) pre radova na čišćenju.** Nečistoće i masnoće mogu se odstraniti sa spoljašnje strane punjača koristeći krpu ili mekanu nemetalnu četku. Ne koristite vodu ili neke druge tečnosti za čišćenje. Nikad nemojte dozvoliti da voda prodre u alat; nikad ne uranjajte bilo koji deo alata u tečnost.

Punjive baterije


Važna sigurnosna uputstva za sve baterije


Pri naručivanju rezervne punjive baterije obavezno navedite kataloški broj i napon.

Isporučena punjiva baterija nije kompletno napunjena. Pre upotrebe punjive baterije i punjača pažljivo pročitajte uputstva koja su data u nastavku. Zatim sledite navedenu proceduru punjenja.


PROČITAJTE SVA UPUTSTVA


- **Ne punite i ne koristite bateriju u eksplozivnim atmosferama, na primer u prisustvu zapaljivih tečnosti, gasova ili prašine.** Prilikom stavljanja ili vađenja baterije iz punjača može doći do paljenja prašine ili pare.
- **Punjivu bateriju nikad ne stavljajte silom u punjač. Ne modifikujte punjivu bateriju da bi mogla da se postavi u nekompatibilni punjač jer baterija može da pukne i dovede do ozbiljnih telesnih povreda.**
- Punjive baterije punite samo u DEWALT punjačima.
- **NE prskajte i ne uranjajte u vodu ili druge tečnosti.**
- **Alat i punjivu bateriju ne čuvajte i ne koristite na mestima na kojima temperatura može da padne ispod 4 °C (39.2 °F) (kao što su šupe ili limene zgrade tokom zime) ili poraste do ili premaši 40 °C (104 °F) (npr. šupe ili limene zgrade tokom leta).**
- **Ne spaljujte punjive baterije čak i ako su ozbiljno oštećene ili ako su potpuno istrošene.** Baterija će eksplodirati u vatri. Toksična isparenja i materijali se stvaraju pri sagorevanju litijum-jonskih punjivih baterija.
- **Ako sadržaj baterije dođe u dodir sa kožom, pogođeno područje odmah isperite blagim sapunom i vodom.** Ako tečnost iz baterije dopre u oči, vodom ispirajte otvoreno oko 15 minuta ili dok iritacija ne prestane. Ako je potrebna medicinska nega: elektrolit baterije predstavlja mešavinu tečnosti organskih karbonata i litijumovih soli.
- **Sadržaji otvorenih baterijskih ćelija mogu izazvati iritaciju respiratornih organa.** Obezbedite svež vazduh. Ako simptomi i dalje postoje, potražite medicinsku pomoć.

 **UPOZORENJE: Opasnost od opekotina.** Tečnost baterije se može zapaliti ako se izloži varnicama ili plamenu.


 **UPOZORENJE: Nikad ne pokušavajte da otvorite punjivu bateriju.** Ako je kućište punjive baterije napuklo ili oštećeno, ne stavljajte je u punjač. Ne gnječite, ne bacajte i ne oštećujte punjivu bateriju. Ne koristite punjivu bateriju ili punjač ako su bili izloženi udarcu, ako su pali, prevrnuli se ili oštećeni na drugi način (npr. probušeni ekserom, udareni

čekićem, nagaženi). Može doći do električnog udara. Oštećene punjive baterije treba vratiti u servisni centar radi recikliranja.

 **UPOZORENJE: Opasnost od požara. Nemojte skladištiti ili nositi baterije tako da metalni predmeti mogu doći u kontakt sa izloženim terminalima baterije.** Na primer, ne postavljajte baterije u kecelje, džepove, kutije alata, kutije sa opremom proizvođača, fiokle, itd. gde postoje ekseri, zavrtnji, ključevi itd.

 **OPREZ: Ako se ne koristi, alat stavite na stranu na stabilnu površinu gde neće izazvati sapljanje odnosno gde ne postoji opasnost od pada.** Neki alati sa velikim punjivim baterijama mogu stajati uspravno na punjivu bateriju, ali se mogu lako prevrnuti.

Transport

 **UPOZORENJE: Opasnost od požara.** Transport baterija može prouzrokovati požar ako terminali baterije nenamerno dođu u dodir sa sprovodnim materijalima. Prilikom transporta baterija uverite se da su terminali baterije zaštićeni i dobro izolovani od materijala koji može doći u dodir sa njim i prouzrokovati kratak spoj.

NAPOMENA: Litijum-jonske baterije se ne smeju držati u putničkom prtljagu.

DEWALT baterije su usklađene sa svim primenljivim propisima transporta kao što je propisano prema industriji i zakonskim standardima, u što spadaju UN preporuke o transportu opasnih dobara, Propisi za opasna dobara Internacionalnog udruženja vazdušnog transporta (IATA), Internacionalni pomorski propisi za opasna dobara (IMDG) i Evropski sporazum u vezi internacionalni transport opasnih dobara putevima (ADR). Litijum-jonske ćelije i baterija su testirane u skladu sa poglavljem 38.3 iz uputstva za testiranje i kriterijumi UN preporuka za transport opasnih dobara.

U većini slučajeva transport DEWALT punjive baterije biće prihvaćen zbog klasifikacije kao kompletno regulisan opasan materijal klase 9. U načelu, samo isporuke koje sadrže litijum-jonske baterije sa energetsom klasifikacijom većom od 100 vati na čas (Wh) zahtevaju da budu isporučene kao kompletno regulisana klasa 9. Sve litijum-jonske baterije imaju vrednost vat časova označenu na pakovanju. Osim toga, zbog kompleksnosti propisa, DEWALT ne preporučuje vazdušnu isporuku samih litijum-jonskih punjivih baterija bez obzira na vat časove. Isporuke alata sa baterijama (kombinovani setovi) se mogu vazdušno transportovati ukoliko vat čas baterije nije veći od 100 Wh. Bez obzira da li je transport razmotren kao prihvaćen ili kompletno regulisan, na prevozniku je da bude upoznat sa najnovijim propisima za pakovanje, etiketiranje/označavanje i zahteve za dokumentaciju.

Informacije u ovom poglavlju ovog uputstva su obezbeđene iskreno i smatraju se kao precizne u vreme kreiranja ovog dokumenta. Međutim, ne daje se nikakva garancija, bilo eksplicitno ili podrazumevano. Kupac ima odgovornost da osigura svoje delatnosti u skladu sa primenljivim propisima.

Transport FLEXVOLT™ baterije

DEWALT FLEXVOLT® baterija ima dva režima rada: **Upotreba i transport.**

Režim upotrebe: Kada FLEXVOLT™ baterija stoji sama ili se nalazi u DEWALT 18V proizvodu, onda će raditi kao baterija od 18V. Kada FLEXVOLT™ baterija nalazi u proizvodu od 54V ili od 108V (dve 54V baterije), onda će raditi kao baterija od 54V.

Režim transporta: Kada je postavljen poklopac na FLEXVOLT™ bateriji, onda se nalazi u režimu transporta. Čuvajte poklopac radi transporta.

Kada se baterija nalazi u režimu transporta, onda su nizovi čelije električno iskopčani unutar pakovanja, što rezultuje da

3 baterije imaju nizak vat čas (Wh) sa klasifikacijom prema 1 bateriji koja ima veći vat čas klasifikaciju. Ova uvećana količina od 3 baterije sa nižim vat časom može da izuzme pakovanje od određenih propisa za transport.

Na primer za transport

Wh klasifikacija može označavati 3 x 36 Wh, što znači 3 baterije gde svaka ima 36 Wh. Wh klasifikacija

za upotrebu može označavati 108 Wh (podrazumevano 1 baterija).

Primer etikete za upotrebu i transport



Preporuke za skladištenje

1. Najbolje mesto za skladištenje je suvo i hladno mesto, zaštićeno od direktnog sunčeve svetlosti i preterane toplote ili hladnoće. Za optimalne performanse i vek trajanja baterije, punjive baterije čuvajte na sobnoj temperaturi kada se ne koriste.
2. Za dugoročno skladištenje preporučuje se skladištenje kompletno napunjene baterije na hladnom, suvom mestu izvan punjača radi optimalnih rezultata.

NAPOMENA: Ne smete skladištiti bateriju koja je potpuno ispražnjena. Neophodno je napuniti bateriju pre upotrebe.

Oznake na punjaču i punjivoj bateriji

Pored piktograma koji su korišćeni u ovom priručniku, nalepnice na punjaču i punjivoj bateriji mogu pokazivati sledeće piktograme:



Pre upotrebe pročitajte uputstvo za upotrebu.



Pogledajte **Tehničkim podacima** za vreme punjenja.



Ne dodirujte predmetima koji su elektroprovodni.



Ne punite oštećene baterije.



Ne izlažite vodi.



Neispravne kablove odmah zamenite.



Punite samo između 4 °C i 40 °C.



Samo za upotrebu u zatvorenom prostoru.



Punjive baterije zbrinite na ekološki način.



Punite DEWALT baterije samo sa označenim DEWALT punjačima. Punjenje baterija koje nisu DEWALT baterije sa DEWALT punjačima može dovesti do njihovog eksploziranja i ostalih opasnih situacija.



Ne sagorevajte punjive baterije.



UPOTREBA (bez transportnog poklopca). Primer: Wh klasifikacija označava 108 Wh (1 baterija sa 108 Wh).



TRANSPORT (sa ugrađenim transportnim poklopcem). Primer: Wh klasifikacija označava 3 x 36 Wh (3 baterije od 36 Wh).

Tip baterije

Ovaj DCMPW1600 je konstruisana za rad na dve baterije od 18 volti s jednakim kapacitetom. DCMPW1600 neće raditi na jednu bateriju, i ako koristite baterije od 18 volti sa različitim kapacitetima, onda će kada se isprazni baterija s nižim kapacitetom to prouzrokovati isključivanje uređaja. Za optimalne performanse i vreme rada, preporučujemo korišćenje DCB547 baterija od 9,0 AH. **NAPOMENA:** Za najbolje rezultate, uverite se da su obe baterije kompletno napunjene pre upotrebe.

Sledeće baterije se mogu koristiti: DCB181, DCB182, DCB183, DCB183B, DCB183G, DCB184, DCB184B, DCB184G, DCB185, DCB187, DCB189, DCBP034, DCBP034G, DCBP518, DCBP518G, DCB546, DCB547, DCB547G, DCB548, DCB549. Pogledajte deo **Tehnički podaci** za više informacija.

Sadržaj pakovanja

Ovo pakovanje sadrži:

- 1 Jedinica za pranje pod pritiskom
- 1 Ručica za prskanje
- 1 Cev za prskanje
- 1 Crevo za visoke pritiske
- 1 Samousisno crevo
- 1 Top za penu visokog pritiska
- 1 Filter za dovod vode
- 1 Podesiva mlaznica za prskanje
- 1 Turbo mlaznica
- 1 Alat za čišćenje mlaznice
- 1 Univerzalni konektor creva
- 1 Li-jonska punjiva baterija (modeli C1, D1, E1, G1, H1, L1, M1, P1, Q1, S1, T1, U1, X1, Y1, Z1)
- 2 Li-jonske punjive baterije (modeli C2, D2, E2, G2, H2, L2, M2, P2, Q2, S2, T2, U2, X2, Y2, Z2)
- 3 Li-jonske punjive baterije (modeli C3, D3, E3, G3, H3, L3, M3, P3, Q3, S3, T3, U3, X3, Y3, Z3)
- 1 Uputstvo za upotrebu

NAPOMENA: Punjive baterije, punjači i kutije sa priborom se ne nalaze u sadržaju isporuke kod N-modela. Punjive baterije i punjači se ne nalaze u sadržaju isporuke kod NT-modela. B modeli uključuju Bluetooth® punjive baterije.

NAPOMENA: Oznaka i logotipovi Bluetooth® su registrovane trgovačke oznake u vlasništvu kompanije Bluetooth®, SIG, Inc. i bilo kakva upotreba ovih oznaka od strane DEWALT je pod licencom. Ostale trgovačke oznake i nazivi su u vlasništvu dotičnih vlasnika.

- *Proverite da li postoje transportna oštećenja na alatu, njegovim delovima ili priboru.*
- *Pre rada sa ovim alatom treba pažljivo pročitati i razumeti ovo uputstvo.*

Oznake na alatu

Na alatu se nalaze sledeći piktogrami:



Upozorenje! Radi smanjenja opasnosti od povreda, korisnik mora da pročita uputstvo za upotrebu.



Nosite zaštitu za oči.



Nosite zaštitu za sluh.



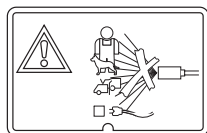
Mašina nije pogodna za priključenje na vodovodnu mrežu.



Garantovana snaga zvuka prema direktivi 2000/14/EC.
DCMPW1600



Pre čišćenja ili održavanja uvek izvadite bateriju iz aparata.



Nikada ne upirajte mlaz vode prema ljudima, životinjama, mašinama ili električnim komponentima

Pozicija datumske šifre (sl. B)

Kód datuma proizvodnje **37** sastoji se od 4-cifrene godine iza koje sledi dvocifrena nedelja i proširen je dvocifrenim fabričkim kódom.

Opis (sl. A)



UPOZORENJE: Nikad ne modifikujete električni alat ili njegove delove. Može doći do oštećenja ili telesne povrede.

- 1 Crevo za visoke pritiske
- 2 Cev za prskanje

- 3 Dugme mlaznice
- 4 Ručica za prskanje
- 5 Rukohvat
- 6 Blokada okidača
- 7 Okidač
- 8 Jedinica za pranje pod pritiskom
- 9 Prekidač za izbor brzine
- 10 Vrata za skladištenje
- 11 Brava vratanca
- 12 Teleskopska ručka
- 13 Dugme za oslobađanje drške
- 14 Kavez
- 15 Transportni točkovi
- 16 Stopala
- 17 Dovod vode za baštensko crevo
- 18 Izlaz vode pod visokim pritiskom
- 19 Dugme za pojačavanje snage
- 20 Vratanca otvora za bateriju
- 21 Reza za vratanca baterije
- 22 Turbo mlaznica
- 23 Podesiva mlaznica za prskanje
- 24 Filter za dovod vode
- 25 Adapter za crevo za brzo povezivanje
- 26 Top za penu visokog pritiska
- 27 Alat za čišćenje mlaznice
- 28 Samousisno crevo
- 29 Plutajuća lopta
- 30 Filter za usisno crevo
- 31 Prsten usisnog creva
- 32 Držač za skladištenje creva
- 33 Reza za skladištenje creva
- 34 Kaiš za skladištenje creva

Namena

Ovaj čistač pod pritiskom je namenjen za čišćenje čamaca, automobila, paluba, prilaznog puta, roštilja, fasada kuće, motocikla, ograđena dvorišta i baštenskog nameštaja.

NE koristite u uslovima vlage ili u prisustvu zapaljivih tečnosti ili gasova.

NE dozvoljavajte deci da se približe alatu. Nadzor je obavezan ako sa ovim alatom radi neiskusno lice.

- **Mala deca i nemoćni.** Ovaj uređaj nije predviđen za korišćenje od strane male dece ili nemoćnih lica bez nadzora.
- Ovaj proizvod nije namenjen da ga koriste lica (uključujući i decu) sa ograničenim fizičkim, senzoričkim ili mentalnim sposobnostima, ili neobučene ili neiskusne osobe, osim ako su pod nadzorom ili su dobile uputstva o upotrebi uređaja od osobe koja je zadužena za njihovu bezbednost. Deca se uvek moraju nadzirati kako ne bi ostala sama sa proizvodom.

MONTAŽA I PODEŠAVANJA



UPOZORENJE: Radi smanjenja opasnosti od povreda, isključite uređaj i odspojite punjivu bateriju pre bilo kakvih podešavanja ili uklanjanja/postavljanja priključaka ili pribora. Slučajno pokretanje može dovesti do povrede.



UPOZORENJE: Koristite samo DEWALT baterije i punjače.

Drška za nošenje na kavezu (sl. C)

Ovaj čistač pod pritiskom ima zaštitni kavez koji štiti mašinu za pranje pod pritiskom od svakodnevnog habanja i habanja na gradilištu, ali takođe pruža više opcija za nošenje **14**. Nosite čistač pod pritiskom koristeći bilo koji deo kaveza koji je pogodan za vašu primenu. **NE** pokušavajte da nosite mašinu za pranje pod pritiskom sa držač za skladištenje creva **32** ili teleskopsku ručku **12**.

Teleskopska ručka (sl. A, D)

Ovaj čistač pod pritiskom ima praktičnu, ugrađenu teleskopsku ručku i točkove za transport.

1. Da biste otključali teleskopsku ručku **12**, pritisnite dugme za oslobađanje ručke **13** i povucite ručicu nagore. Čućete zvučni klik kada škljocne na svoje mesto.
2. Da biste spremili teleskopsku ručku **12**, pritisnite dugme za oslobađanje ručke **13** i gurnite teleskopsku ručicu nadole u kućište mašine za pranje pod pritiskom. Čućete zvučni klik kada škljocne na svoje mesto.
3. Da biste pomerili čistač pod pritiskom **8**, nagnite jedinicu tako da transportni točkovi **15** dodiruju tlo i povucite jedinicu za teleskopsku ručku.

Odeljak za odlaganje pribora (sl. E)

Ovaj čistač pod pritiskom ima ugrađeni odeljak za odlaganje pribora **41** za nošenje cevi za prskanje, ručice za prskanje, rukohvata i mlaznica.

1. Da biste otključali vrata za skladištenje **10**, okrenite rezu na vratima **11** u smeru suprotnom od kazaljke na satu i otvorite vrata da biste pristupili cevi za prskanje **2**, ručici za prskanje **4**, rukohvatu **5**, turbo mlaznici **22** i podesivoj mlaznici za prskanje **23**.
2. Da biste zaključali vrata za skladištenje **10**, postavite vrata za skladištenje u zatvoren položaj. Okrenite rezu vrata **11** u smeru kazaljke na satu da biste zaključali vrata za skladištenje na svom mestu.

Sklapanje cevi za prskanje (sl. F)

1. Da biste spojili ručicu za prskanje **4** sa rukohvatom **5**, umetnite kraj ručice za prskanje na navojni kraj rukohvata. Rotirajte ručicu za prskanje **4** u smeru kazaljke na satu dok se potpuno ne pritegne.
2. Da biste spojili cev za prskanje **2** sa ručicom za prskanje **4**, umetnite kraj s navojem u navojni prsten **42** rukohvata. Rotirajte navojni prsten **42** u smeru kazaljke na satu dok se potpuno ne pritegne.

Skladištenje crevo visokog pritiska i usisnog creva (sl. G)

Ovaj čistač pod pritiskom ima ugrađen prostor za skladištenje za transport creva visokog pritiska. Namotano crevo je pričvršćeno između nosača creva **32** i jedinice za pranje pod pritiskom **8**.

1. Da biste pristupili crevu visokog pritiska **1** ili usisnom crevu **28**, otključajte rezu za skladištenje creva **33** i zakrenite držač creva **32** dalje od jedinice za pranje pod pritiskom **8**.
2. Odmotajte kaiš za skladištenje creva **34** i uklonite crevo sa jedinice za pranje pod pritiskom **8**.
3. Zatvorite držač creva **32** i zaključajte rezu za skladištenje creva **33** pričvršćujući držač creva **32** za jedinicu za pranje pod pritiskom **8**.

Pričvršćivanje creva visokog pritiska (sl. H)



OPREZ: NIKADA NEMOJTE VUČI CREVO ZA DOVOD VODE DA POMERATE čistač pod pritiskom. Ovo može oštetiti crevo i/ili ulaz pumpe.

NAPOMENA: Odmotajte crevo visokog pritiska **1** pre ugradnje da biste sprečili savijanje.

NAPOMENA: Izbegavajte ukrštanje navoja pri postavljanju creva. Ukrštanje navoja prouzrokuje curenje.

1. Da biste povezali crevo visokog pritiska **1** sa rukohvatom **5**, navijte prsten creva **39** na ulaznu spojnicu **40**.
2. Da biste povezali crevo visokog pritiska na jedinicu za pranje pod visokim pritiskom **8**, navijte prsten creva **40** na izlaz za vodu visokog pritiska **18**.

Pričvršćivanje baštenskog creva (sl. I)

NAPOMENA: Pre nego što povežete baštensko crevo sa jedinicom za pranje pod pritiskom, pustite vodu kroz baštensko crevo trideset sekundi da biste uklonili ostatke iz baštenskog creva.

1. Da biste povezali baštensko crevo **38** sa čistačem pod pritiskom **8**, prvo navijte filter za dovod vode **24** na dovod vode **17**.
2. Ođvrite osnovu adaptera za crevo za brzo povezivanje **25** i gurnite osnovu preko creva. Gurnite crevo u adapter za brzo povezivanje dok se ne zaustavi. Zašrafite osnovu na adapter za crevo za brzo povezivanje **25** da biste pričvrstili crevo u adapter za brzo povezivanje **25**.
3. Gurnite adapter za crevo za brzo povezivanje **25** u filter za dovod vode **24** dok ne "škljocne".

NAPOMENA: Uvek iskopčajte baštensko crevo posle korišćenja.

Pričvršćivanje mlaznica (sl. J)



OPASNOST: Rizik od ubrizgavanja tečnosti. Ne usmeravajte mlaz prema ljudima, nezaštićenju koži, očima ili bilo kojim kućnim ljubimcima ili životinjama. Mogu nastati ozbiljne povrede.



UPOZORENJE: Leteći predmeti mogu prouzrokovati ozbiljnu povredu. NE pokušavajte da promenite mlaznicu dok je uređaj za čišćenje pod pritiskom uključen. Isključite jedinicu za pranje pod pritiskom pre zamene mlaznica.

1. Da biste povezali mlaznicu sa cevom za prskanje **2** pritisnite dugme mlaznice **3** na cevi za prskanje i umetnite odgovarajuću mlaznicu.
2. Otpustite dugme mlaznice **3** da biste zaključali mlaznicu na mestu.
3. Čvrsto povucite mlaznicu da biste bili sigurni da je mlaznica zaključana na mestu.

Tipovi mlaznice	Pogodne primene
Podesiva mlaznica	Za nežno širokougaono čišćenje
Turbo mlaznica	Za abrazivno čišćenje

NAPOMENA: Turbo mlaznica **22** je pogodna za čišćenje betona i zida. Ne preporučuje se upotreba ove mlaznice za čišćenje vozila jer može oštetiti površinu.

Podešavanje uzorka prskanja podesive mlaznice (sl. J)

Ugao prskanja koji izlazi iz mlaznice može se podesiti okretanjem mlaznice. Ovo će promeniti šemu prskanja od približno 0° uskog jakog udarnog mlaza do 60° širokog raspršivača.

- Uski mlaz distribuirao udar vode u koncentrisanu oblast, što dovodi do velike sile udara na površinu za čišćenje. Koristite uski mlaz za dubinsko čišćenje u koncentrisanom području. Međutim, koristite oprezno, jer može oštetiti neke površine.
- Široki mlaz raspoređuje uticaj vode na veću površinu, što rezultira odličnom akcijom čišćenja uz smanjen rizik od oštećenja površine. Velike površine se mogu brže očistiti pomoću široke lepeze.

Za pričvršćivanje samousisnog creva (sl. K)

Koristite samousisno crevo da povučete vodu iz kante ili drugog izvora slatke vode.

NAPOMENA: Ne koristite za usisavanje sapuna, hemikalija, prljavih ili korozivnih tečnosti, kao što su sredstvo za čišćenje prozora, biljna hrana, đubrivo ili izbeljivač. Ne koristite sa slanom vodom.

NAPOMENA: Izbegavajte ukrštanje navoja pri postavljanju samousisnog creva **28**. Ukrštanje navoja prouzrokuje curenje.

1. Da biste spojili samousisno crevo **28** na jedinicu za pranje pod pritiskom **8**, navijte prsten za usisno crevo **31** na dovod vode **17**.
2. Rukom bezbedno zategnite prsten usisnog creva **31**.
NAPOMENA: Uvek iskopčajte usisno crevo posle korišćenja.
3. Postavite drugi kraj usisnog creva sa filterom **30** na njemu u posudu sa svežom vodom ili izvorom sveže vode.
4. Podesite plutajuću loptu **29** na usisno crevo tako da filter **30** bude pokriven tečnošću.
5. Izaberite pravilnu mlaznicu koju ćete koristiti. **Pričvršćivanje mlaznica**
6. Posle završenog posla, ostavite usisno crevo u posudu čiste vode i povucite čistu vodu kroz sistem da se ispere.
NAPOMENA: Kada koristite samousisno crevo, može potrajati nekoliko minuta da se čistač pod pritiskom sam

usisava. Uverite se da je čistač pod pritiskom uključen i da je okidač na cevi za prskanje povučen dok se ne napuni.

Pričvršćivanje topa za penu visokog pritiska (sl. L)

1. Da biste povezali top za penu visokog pritiska **26** sa cevi za prskanje **2**, pritisnite dugme mlaznice **3** i umetnite top za penu.
2. Otpustite dugme mlaznice **3** da biste zaključali top za penu visokog pritiska **26** u mesto.
3. Posle čvrsto povucite top za penu visokog pritiska **26** da biste se uverili da je zaključan na mestu.

NAPOMENA: Bocu sa sapunom treba postaviti ispod cevi za prskanje. Ne postavljajte top za penu visokog pritiska iznad cevi za prskanje jer će to dovesti do kapanja sapuna na cev za prskanje. Vrh za prskanje na topu za penu visokog pritiska **26** se rotira za vertikalnu ili horizontalnu primenu.

RUKOVANJE

Uputstvo za upotrebu



UPOZORENJE: Uvek vodite računa o bezbednosnim merama i primenivim propisima.



UPOZORENJE: Radi smanjenja opasnosti od povreda, isključite uređaj i odspojite punjivu bateriju pre bilo kakvih podešavanja ili uklanjanja/postavljanja priključaka ili pribora. Slučajno pokretanje može dovesti do povrede.

Instaliranje i uklanjanje punjivih baterija (sl. M, N)

Ova mašina za pranje pod pritiskom je dizajnirana da radi na dve baterije istog kapaciteta. Čistač pod pritiskom neće raditi na jednu bateriju, i ako koristite baterije sa različitim kapacitetima, onda će kada se isprazni baterija s nižim kapacitetom to prouzrokovati isključivanje uređaja

NAPOMENA: Za najbolje rezultate, uverite se da su obe baterije kompletno napunjene pre upotrebe.

Za instaliranje punjivih baterija



UPOZORENJE: Uverite se da je prekidač za biranje brzine u OFF, centralnom položaju, pre nego što instalirate baterije.



OPREZ: Jedinica prestaje da radi kada su vratanca otvora za bateriju otvorena. Ako je prekidač za biranje brzine u položaju HI ili LO, jedinica će se uključiti kada se vratanca otvora za bateriju zatvore.



OPREZ: Nemojte držati okidač kada zatvarate vratanca otvora za bateriju.

1. Otključajte vratanca otvora za bateriju **20**, okrenite rezu na vratancima otvora za bateriju **21** u smeru suprotnom od kazaljke na satu i otvorite vratanca otvora za bateriju da biste pristupili baterijskom priključku.
2. Poravnajte punjive baterije **35** sa šinama unutar priključka za baterije i gurnite ih dok baterije čvrsto ne legnu u alat i osigurajte da se neće odvojiti.

3. Zaključajte vratanca otvora za bateriju **20**, zatvorite vratanca otvora za bateriju **20** tako da zaptivaju za jedinicu za pranje pod pritiskom **8**.

4. Okrenite rezu vratanca otvora za bateriju **21** u smeru kazaljke na satu da biste zaključali vratanca otvora za bateriju. Uverite se da su vratanca otvora za bateriju potpuno zaključana na svom mestu pre nego što pokrenete alatku.

NAPOMENA: Jedinica neće raditi ako vratanca otvora za bateriju nisu do kraja zatvorena i zaključana.

Za uklanjanje punjivih baterija

1. Okrenite rezu na poklopcu vratanca otvora za bateriju **21** u smeru suprotnom od kazaljke na satu i povucite vratanca otvora za bateriju da se otvore da biste pristupili punjivim baterija **35**.
2. Pritisnite dugmad za oslobađanje baterije **36** na punjivim baterijama **35** i čvrsto izvucite baterije iz alata.
3. Stavite baterije u punjač kao što je opisano u poglavlju za punjače u ovom uputstvu.
4. Zatvorite vratanca otvora za bateriju **20** tako da zaptivaju za jedinicu za pranje pod pritiskom **8** i zaključajte ih. Uverite se da su vratanca otvora za bateriju potpuno zaključana na svom mestu.

Punjive baterije sa pokazivačem napona (sl. B)

Neke DEWALT punjive baterije imaju pokazivač napona koji se sastoji od tri LED sijalice, koje označavaju nivo preostalog napona u bateriji.

Pritisnite i držite pritisnutim taster pokazivača napona za aktiviranje pokazivača napona **43**. Uključuje se kombinacija triju LED lampica označavajući time nivo preostalog napona. Ako je nivo napona ispod upotrebljive granice, onda se pokazivač napona ne uključuje i potrebno je dopuniti bateriju.

NAPOMENA: Pokazivač napona je samo indikacija preostalog napona u punjivoj bateriji. On ne ukazuje na funkcionalnost alata i predmet je odstupanja zasnovanog prema komponentama proizvoda, temperaturi i primeni krajnjeg korisnika.

Pravilan položaj ruke (sl. 0)



UPOZORENJE: Radi smanjenja opasnosti od ozbiljnih telesnih povreda, **UVEK** primenjujte pravilan položaj ruke kao što je pokazano na slici.



UPOZORENJE: Radi smanjenja opasnosti od ozbiljnih telesnih povreda, **UVEK** sigurno držite alat i budite pripravi za iznenadnu reakciju.

Pravilan položaj ruke znači da jednom rukom treba uhvatiti ručicu **5**, a drugom rukohvat **4**.

Ispravan položaj jedinice za pranje pod pritiskom (sl. A, C)



OPREZ: Pre rada:

Uvek držite jedinicu desnom stranom nagore sa nogama **16** i točkovima **15** na tlu kao što je prikazano na sl. C.

NAPOMENA: Nikada ne pokušavajte da koristite čistač pod pritiskom dok stojite vertikalno, na boku ili prevrnut na tlu.

Prekidač za izbor brzine (sl. A, P)

Ovaj čistač pod pritiskom vam daje izbor da radite pod visokim ili nižim pritiskom za delikatnije poslove, a takođe može da poveća pritisak za čišćenje visokog učinka.

Prekidač za izbor brzine **9** se prebacuje na tri položaja;

- isključeno, sredina.
- HI, desna strana.
- LO, leva strana.

Da biste UKLJUČILI čistač pod pritiskom, prebacite prekidač za biranje brzine **9** u desnu ili levu poziciju.

Da biste ISKLJUČILI čistač pod pritiskom, prebacite prekidač za biranje brzine **9** u srednji položaj.

Za pranje pod većim visokim pritiskom, pritisnite prekidač za izbor brzine **9** udesno u položaj "HI". Ovaj režim je najbolji za aplikacije kojima je potreban veći pritisak/bar.

Za pranje pod nižim pritiskom, pritisnite prekidač za izbor brzine **9** ulevo u položaj "LO". Ovaj režim je najbolji za projekte koji zahtevaju delikatnije čišćenje. Ovaj režim takođe generalno nudi više vremena rada.

NAPOMENA: Kada se nalazite u režimu "HI", onda se vreme rada smanjuje u poređenju sa vremenom kada se mašina za pranje pod pritiskom nalazi u režimu "LO".

Da biste aktivirali režim pojačanja, pritisnite dugme za pojačavanje snage **19**, zelena LED lampica će svetleti kada se aktivira. Ovaj režim je najbolji za aplikacije koje zahtevaju maksimalno dostupan pritisak.

NAPOMENA: Režim pojačanja će funkcionisati samo do deset minuta. Možete ponovo pritisnuti dugme za pojačavanje snage **19** da biste izašli iz režima za pojačavanje pre isteka deset minuta i vratili se u režim u kome je prekidač za izbor brzine **9** bio podešen. Kada se približite isteku pet minuta, zelena LED lampica će početi da treperi, a jedinica će se vratiti u režim na koji je prekidač za izbor brzine **9** postavljen nakon isteka režima pojačavanja.

NAPOMENA: Nakon što se režim pojačanja koristi punih deset minuta, jedinica može da se vrati u režim pojačanja ponovnim pritiskom na dugme za pojačavanje **19**.

NAPOMENA: Ukupno vreme rada će biti skraćeno korišćenjem režima pojačavanja.

Pranje pod pritiskom (sl. A–P)



UPOZORENJE: Radi smanjenja opasnosti od ozbiljnih povreda, **isključite uređaj i odspojite punjivu bateriju pre bilo kakvih podešavanja ili uklanjanja/postavljanja priključaka ili pribora. Slučajno pokretanje može prouzrokovati povrede.**

Pripremanje površine za čišćenje

- Uklonite predmete iz oblasti koji mogu da stvore opasnost, kao što su dečje igračke ili nameštaj na otvorenom.
- Uverite se da su sva vrata i prozori dobro zatvoreni. Zaštitite sve biljke i drveće u susjednom području parčetom tkanine od nanošenja mlaza.
- Prethodno isperite prostor za čišćenje svežom vodom.
- Koristite samo deterđente formulisane za mašine za pranje pod pritiskom.

- Uvek testirajte deterđent na neupadljivom mestu pre upotrebe.

Priprema uređaja za čišćenje pod pritiskom za korišćenje



OPASNOST: Rizik od ubrizgavanja tečnosti i razderanja. Kada koristite postavku visokog pritiska, NE dozvolite da mlaz pod visokim pritiskom dođe u kontakt sa nezaštićenom kožom, očima ili bilo kojim kućnim ljubimcem ili životinjama. Mogu nastati ozbiljne povrede.



OPREZ: Pre rada:

1. Povežite crevo visokog pritiska na mašinu za pranje pod pritiskom i cev pod pritiskom. Za uputstva o povezivanju creva visokog pritiska na mašinu za pranje pod pritiskom i cev pod pritiskom, pogledajte **Pričvršćivanje creva visokog pritiska** pod **Montaža i podešavanje**.
2. Povežite dovod vode sa uređajem za čišćenje pod pritiskom. Za uputstva o povezivanju dovoda vode na mašinu za pranje pod pritiskom, pogledajte **Pričvršćivanje baštenskog creva** pod **Montaža i podešavanje**.
3. Installirajte dve punjive baterije **35**. Zatvorite i zaključajte vratanca otvora za bateriju **20**. Uverite se da su vratanca potpuno zabavljeni na svom mestu, pogledajte **Za instaliranje punjivih baterija** pod **Installiranje i uklanjanje punjivih baterija**.

Pripremanje cevi za prskanje (sl. A, F)

VAŽNO: Pre nego što uključite jedinicu za pranje pod pritiskom, isključite dugme za zaključavanje okidača **6** i stisnite prekidač **7**.

1. Pre početka rada neophodno je sklopiti cev za prskanje. Pogledajte **Sklopavanje cevi za prskanje** pod **Montaža i podešavanje**.
2. Isključite blokadu okidača **6**.
3. Uključite dovod vode.
4. Stisnite okidač **7**. Držite okidač 30 sekundi da izbacite vazduh iz sistema.
5. Ako se vazduh i dalje nalazi u vodenom toku, nastavite da propuštate vodu kroz cev za prskanje.

Čišćenje površine (sl. P)

1. Da biste pokrenuli čistač pod pritiskom, prebacite prekidač za biranje brzine **9** u položaj HI ili LO.
2. Najbolji ugao za prskanje vode na površinu za čišćenje je 45°.
 - Glava za prskanje teži da čestice prljavštine uđu u površinu.
 - Kada radite na vertikalnim površinama, najbolje je nanositi deterđent počevši od dna i radeći prema gore, što će sprečiti klizanje deterđenta nadole i izazivanje pruga.
3. Da biste isključili ručicu za prskanje, otpustite okidač.

Pomeranje čistača pod pritiskom (sl. A–D)

1. Da biste ISKLJUČILI čistač pod pritiskom **8**, prebacite prekidač za biranje brzine **9** u srednji položaj. Zatim isključite dovod vode.

2. Usmerite cev za prskanje **2** u bezbednom pravcu i povucite okidač **7** da biste oslobodili preostali pritisak vode.
3. Kada je cev za prskanje potpuno prazna, povucite teleskopsku ručku **12** i povucite jedinicu za pranje pod pritiskom pomoću točkova **15** do sledeće lokacije.

Isključivanje (sl. A, H, I, N, P)

1. Da biste ISKLJUČILI čistač pod pritiskom **8**, prebacite prekidač za biranje brzine **9** u srednji položaj. Zatim isključite dovod vode i uklonite baterije iz jedinice za pranje pod pritiskom **8**.
2. Ispraznite zaostali pritisak pritiskajući okidač **7** sve dok ne izađe sva voda iz cevi za prskanje **2**.
3. Aktivirajte dugme da blokadu u isključenom položaju **6**.
4. Odvojite baštensko crevo od dovoda vode **17**.
5. Odvojite crevo visokog pritiska **11** od izlaza vode visokog pritiska **18** i odvodnog creva.

Čišćenje mlaznice (sl. A, Q)



UPOZORENJE: Radi smanjenja opasnosti od ozbiljnih povreda, isključite uređaj i odspojite punjivu bateriju pre bilo kakvih podešavanja ili uklanjanja/postavljanja priključaka ili pribora. Slučajno pokretanje može prouzrokovati povrede.

Ako je mlaznica zapušena stranim materijalom, kao što je prljavština, može se razviti prekomerni pritisak. Ako je mlaznica delimično zapušena ili ograničena, pritisak pumpe će pulsirati. Odmah očistite mlaznicu pomoću sredstva za čišćenje mlaznica.

1. Da biste ISKLJUČILI čistač pod pritiskom **8**, prebacite prekidač za biranje brzine **9** u srednji položaj.
2. Isključite dovod vode i uklonite baterije iz jedinice za pranje pod pritiskom **8**.
3. Povucite okidač **7** na ručici za prskanje **4** za ublažavanje pritiska vode.
4. Uklonite mlaznicu iz cevi za prskanje **2** pritiskom na dugme mlaznice **3** na cevi za prskanje i povlačenjem mlaznice.
5. Pomoću alata za čišćenje mlaznice **27** odčepite sve ostatke iz mlaznice.
6. Pustite vodu iz slavine ili baštenskog creva kroz mlaznicu.

Usisno crevo (sl. K)

1. Da biste očistili usisno crevo **28** isključite čistač pod pritiskom.
2. Povucite okidač za ispuštanje preostalog pritiska vode.
3. Odvojite usisno crevo **28** od čistača pod pritiskom.
4. Da očistite usisno crevo, koristite vodu iz baštenskog creva da temeljno isperete usisno crevo i ostavite da se potpuno osuši.

Filter usisnog creva (sl. R)

1. Okrenite filter **30** na kraju usisnog creva **28** u smeru suprotnom od kretanja kazaljke na satu i uklonite ga.
2. Uklonite cedilo iz unutrašnjosti filtera.
3. Isperite sve delove sa čistom vodom i ponovo sastavite.

ODRŽAVANJE

Vaš električni alat je dizajniran za rad u dužem vremenskom periodu sa minimalnim zahtevima u pogledu održavanja.

Kontinuirani zadovoljavajući rad zavisi od pravilnog održavanja alata i redovnog čišćenja.

! **UPOZORENJE:** Radi smanjenja opasnosti od povreda, isključite uređaj i odspojite punjivu bateriju pre bilo kakvih podešavanja ili uklanjanja/postavljanja priključaka ili pribora. Slučajno pokretanje može dovesti do povrede.

Punjač i punjiva baterija se ne mogu servisirati.

Podmazivanje

Vaš električni alat ne zahteva dodatno podmazivanje.

Čišćenje

! **UPOZORENJE:** Opasnost od strujnog udara i mehaničke opasnosti. Iskopčajte električni uređaj iz izvora napajanja pre čišćenja.

! **UPOZORENJE:** Da biste obezbedili bezbedan i efikasan rad, uvek održavajte električni uređaj i ventilacione otvore čistima.

! **UPOZORENJE:** Nikad ne koristite rastvarače ili druga agresivna hemijska sredstva za čišćenje nemetalnih delova alata. Ove hemikalije mogu oslabiti materijale koji se koriste u ovim delovima. Koristite krpu navlaženu samo vodom i blagim sapunom. Nikad nemojte dozvoliti da voda prodre u alat; nikad ne uranjajte bilo koji deo alata u tečnost.

Ventilacioni otvori se mogu očistiti suvom, mekom nemetalnom četkom i/ili odgovarajućim usisivačem. Ne koristite vodu ili neke druge tečnosti za čišćenje. Nosite odobrenu zaštitu za oči i odobrenu masku za prašinu.

Skladištenje (sl. C, E, S)

- Čuvati na suvom, pokrivenom mestu iznad temperature smrzavanja sa uklonjenim baterijama. ČUVAJTE U ZATVORENIM PROSTORJAMA.
- Uvek potpuno ispraznite vodu iz creva visokog pritiska, čistača pod pritiskom, mlaznica i cevi za prskanje.
- Mlaznice se mogu čuvati u otvorima za skladištenje mlaznica u odeljku za odlaganje **41** kao što je prikazano na sl. E i sl. S.
- Crevo visokog pritiska i usisno crevo mogu se skladištiti namotane i pričvršćene između kaveza i čistača pod pritiskom **8** kao što je prikazano na sl. C.
- Cev za prskanje može se skladištiti, podeljen na tri dela, u odeljku za odlaganje **41** kao što je prikazano na sl. E i sl. S.
- Top za penu visokog pritiska **26** može da se skladišti prazan, u ugrađenom skladišnom prostoru u jedinici za pranje pod pritiskom, kao što je prikazano na sl. C.

Opciona dodatna oprema i pribor

! **UPOZORENJE:** S obzirom da dodatna oprema i pribor, osim onih koje nudi DEWALT, nisu bili testirani sa ovim proizvodom, korišćenje takvih pribora i dodatne opreme sa ovim alatom bi moglo biti opasno. Da bi se smanjila opasnost od povreda, sa ovim proizvodom treba koristiti samo pribor i dodatnu opremu koje je preporučio DEWALT.

Za više informacija o prikladnim priborima obratite se vašem distributeru.

Zaštita životne sredine



Odvajeno sakupljanje. Proizvodi i baterije označene ovim simbolom ne smeju da budu odloženi sa otpadom iz domaćinstva.

Proizvodi i baterije sadrže materijale koji se mogu reciklirati, smanjujući time potražnju za sirovinama. Reciklirajte električne proizvode i baterije u skladu sa lokalnim propisima. Više informacija možete naći na www.2helpU.com.

Punjiva baterija

Ova dugotrajna baterija mora da se napuni kada ne uspe da proizvede dovoljno energije na poslovima koji su se ranije lako obavljali. Na kraju njenog radnog veka treba je odložiti vodeći računa o našoj životnoj sredini:

- Potpuno ispraznite bateriju, a zatim je uklonite iz alata.
- Li-jonske ćelije se mogu reciklirati. Odnosite ih vašem distributeru ili u lokalnu stanicu za reciklažu. Sakupljene punjive baterije će biti pravilno reciklirane ili odložene.

REŠAVANJE PROBLEMA



UPOZORENJE: Opasnost od nebezbednog rada. Pre nego što počnete da servisirate jedinicu, isključite ili iskopčajte napajanje, isključite dovod vode, ispraznite preostali pritisak i aktivirajte zaključavanje ručke za prskanje.

PROBLEM	UZROK	ISPRAVKA
Motor se ne pokreće.	Baterije nisu pravilno instalirane.	Proverite instaliranje baterije.
	Punjive baterije nisu napunjene.	Proverite zahteve za punjenje baterije.
	Uverite se da je prekidač za izbor brzine u položaju OFF (isključeno).	Prebacite prekidač u položaj HI ili LO.
	Okidač cevi nije pritisnut.	Stisnite okidač sa prekidačem u položaju UKLJUČENO.
	Vratanca otvora za bateriju nisu završljena.	Pritisnite vratanca otvora za bateriju do kraja i uverite se da je brava vratanca otvora za bateriju u zaključanom položaju.
Jedinica ne dostiže visok pritisak.	Slavina za vodu nije u potpunosti otvorena.	Otvorite ventil za vodu u potpunosti.
	Filter za dovod vode zapušen.	Uklonite filter i isperite ga da biste ga očistili.
	Potošena mlaznica.	Zamenite s novom mlaznicom.
	Pumpa usisava vazduh.	Proverite da li su creva i priključci hermetički zatvoreni. ISKLJUČITE mašinu i ispraznite pumpu pritiskom na okidač sve dok iz mlaznice ne izade stabilan tok vode.
	Snabdevanje vodom je ograničeno.	Proverite da li crevo za vodu ima pregiba, curenja i začepljenja.
Izlazni pritisak varira visoko/nisko.	Nema dovoljno ulazne vode.	Uključite vodu punom snagom - proverite da li crevo ne curi i da se previja.
	Pumpa usisava vazduh.	Proverite da li su creva i priključci hermetički zatvoreni. ISKLJUČITE mašinu i ispraznite pumpu pritiskom na okidač sve dok iz mlaznice ne izade stabilan tok vode.
	Sito za dovod vode začepljeno.	Da biste otcepili, isperite vodom.
	Mlaznica za pražnjenje je začepljena.	Izduvajte ili uklonite ostatke.
	Nema deterđent.	Dodatje deterđent.
Boca sapuna je prazna.	Boca sa sapunom nije pravilno povezana.	Proverite konekcije. Uverite se da je boca sapuna potpuno pričvršćena za cev za prskanje.
	Deterđenti je previše gust.	Koristite deterđent preporučen za upotrebu samo u čistače pod pritiskom. Pratite uputstva proizvođača za razblaživanje.
	Oštećeni ili začepljeni usisni priključci za deterđent.	Uklonite prepreke ili ostatke i pustite toplu vodu preko usisnih otvora za deterđent.
	Mlaznica za pražnjenje je začepljena.	Izduvajte ili uklonite ostatke. Pustite toplu vodu kroz mlaznicu da biste uklonili ostatke
	Dugme za kontrolu protoka zatvoreno.	Podesite dugme za kontrolu protoka na vrhu topa za penu visokog pritiska.
Priključak baštenskog creva curi.	Labavi fitinzi.	Zategnite armaturu.
	Gumena podloška nedostaje/pohabana.	Zamenite podlošku u adapteru creva.
Usisno crevo ne obavlja samousisavanje.	Labavi fitinzi.	Zategnite armaturu.
	Filter nije potpuno potopljen.	Podesite plovak i osigurajte da filter ostane potpuno prekriven tečnošću.
	Sačekajte malo više da se pumpa napuni.	U početku bi moglo potrajati nekoliko minuta da se napuni. Uverite se da je jedinica uključena i da li je okidač pritisnut.
Cev za prskanje ili nastavak cure.	Cev za prskanje nije pravilno pričvršćena.	Pogledajte Skapanje cevi za prskanje pod Montaža i podešavanje .
	Polomljen O-prsten.	Kontaktirajte DeWALT predstavnika korisničkog servisa na 1-800-4-DEWALT (1-800-433-9258).
Pumpa je preterano bučna.	Pumpa usisava vazduh.	Proverite da li su creva i priključci hermetički zatvoreni. ISKLJUČITE mašinu i ispraznite pumpu pritiskom na okidač sve dok iz mlaznice ne izade stabilan tok vode.
Voda curi iz pumpe.	Labavi fitinzi.	Proverite da li su svi spojevi zategnuti.
	Vodne zaprtivke su oštećene ili istrošene.	Kontaktirajte DeWALT predstavnika korisničkog servisa na 1-800-4-DEWALT (1-800-433-9258).
Curenje ulja.	Uljne zaprtivke su oštećene ili istrošene.	Kontaktirajte DeWALT predstavnika korisničkog servisa na 1-800-4-DEWALT (1-800-433-9258).
Motor zuji, ali ne radi.	Sistem ima preostali pritisak.	Isključite jedinicu, pritisnite okidač na cevi za prskanje da biste oslobodili pritisak, a zatim uključite jedinicu.
	Čistač pod pritiskom nije korišćen dugo perioda.	Kontaktirajte DeWALT predstavnika korisničkog servisa na 1-800-4-DEWALT (1-800-433-9258).

БЕЗЖИЧЕН ПЕРАЧ ПОД ВИСОК ПРИТИСОК DCMPW1600

Ви честитаме!

Избравте алатка од DEWALT. Годишите на искуство, темелниот развој на производи и иновативноста го прават DEWALT еден од најдоверливите партнери на корисниците на професионални електрични алатки.

Технички податоци

DCMPW1600	
Влезен напон	2x18 V <small>Наизменична струја</small>
Тип на батеријата	Литиум-јонска
Тип	1
Номинална стапка на проток	4,5 L/min
Максимална стапка на проток на вода	5,5 L/min
Номинален притисок	110 Bar / 1600 PSI / 11 MPa
Максимален притисок	165 Bar / 2390 PSI / 16,5 MPa
Максимална влезна температура	50 °C
Максимален влезен притисок	1 MPa (10 Bar)
Препулсивна сила на пиштолот до максимален притисок	21N
Заштита на моторот	IPX5
Влезна вода	Ладна чиста вода
Тежина	10,9kg
Вредностите на врева и/или вредностите на вибрации (векторска сума по три оски) според EN60335-2-79	

N&V датум на тестирање:

Ниво на Звучен притисок на Емисија L_{PA} : 79,0 dB(A); $K=3.0$ dB(A)

Измерено ниво на звучна моќност: L_{WA} : 93,0 dB(A); $K=4.3$ dB(A)

Вредност на емисија на вибрации a_h : помалку од 2,5 m/s^2 ; $K=0,5$ m/s^2

Нивото на емисија на вибрации и/или бука дадено во оваа табела е измерено во склад со стандардизираниот тест даден во EN60335-2-79 и може да се користи за споредба на една алатка со друга. Може да се употребува за прелиминарна проценка на изложеност на вибрации.



ПРЕДУПРЕДУВАЊЕ: Декларираното ниво на емисија на врева и/или вибрации ги претставува главните примени на алатката. Меѓутоа, доколку алатката се употребува за други намени, со други додатоци или лошо се одржува, вибрациите и/или емисијата на врева може да се разликува. Ова може значително да го зголеми нивото на изложеност на вибрации во текот на целокупниот период на работа.

Процентката на нивото на изложеност на вибрации и/или врева исто така треба да го земе во предвид времето кога алатката е исклучена или кога

е вклучена но со неа не се извршува работа. Ова може значително да го намали нивото на изложеност на вибрации во текот на целокупниот период на работа. За да се заштити работникот од ефектите на вибрации и/или врева, треба да се препознаат дополнителни мерки за безбедност како што се: одржување на алатката и додатоците, затоплување на рацете (релевантно за вибрации), организација на работните задачи.

ЕК-Декларација за сообразност

Директива за машини



БЕЗЖИЧЕН ПЕРАЧ ПОД ВИСОК ПРИТИСОК DCMPW1600

DEWALT декларира дека производите опишани под

Технички податоци се во склад со:

2006/42/EK, EN 60335-1:2012+A11:2014+A13:2017+A1:2019+A14:2019+A2:2019+A15:2021, EN60335-2-79:2012.

2000/14/EK, Анекс V

L_{WA} (измерена звучна моќност) 93 dB(A)

Отстапување (K) = 4,3 dB(A)

L_{WA} (гарантирана звучна моќност) 97 dB(A).

Овие производи исто така се во склад со Директивата

2014/30/EU и 2011/65/EU. За повеќе информации ве молиме да стапите во контакт со DEWALT преку следнава адреса или да погледнете од другата страна на упатството.

Долупотпишаниот е одговорен за составување на техничките податоци и ја дава оваа декларација во име на DEWALT.

Маркус Ромпел

Потпретседател на Инженеринг, PTE-Европа

DEWALT, Richard-Klinger-Straße 11,

65510, Идштајн, Германија

04.21.2023

ДЕКЛАРАЦИЈА ЗА СООБРАЗНОСТ РЕГУЛАТИВИ ЗА НАБАВКА НА МАШИНИ (БЕЗБЕДНОСТ) 2008



БЕЗЖИЧЕН ПЕРАЧ ПОД ВИСОК ПРИТИСОК DCMPW1600

DEWALT декларира дека производите опишани во делот

Технички податоци се во склад со:

МАКЕДОНСКИ

Батерии				Полначи/време на полнење (Минуту)***									
Каталошки број	V _{Електроенергија}	Ah	Тежина (Kg)	DCB104	DCB107	DCB112/DCB1102	DCB113	DCB115/DCB1104	DCB116	DCB117	DCB118	DCB132	DCB119
				DCB546	18/54	6,0/2,0	1,08	60	270	170	140	90	80
DCB547/G	18/54	9,0/3,0	1,46	75*	420	270	220	135*	110*	60	75*	135*	X
DCB548	18/54	12,0/4,0	1,46	120	540	350	300	180	150	80	120	180	X
DCB549	18/54	15,0/5,0	2,12	125	730	450	380	230	170	90	125	230	X
DCB181	18	1,5	0,35	22	70	45	35	22	22	22	22	22	45
DCB182	18	4,0	0,61	60/40**	185	120	100	60	60/45**	60/40**	60/40**	60	120
DCB183/B/G	18	2,0	0,40	30	90	60	50	30	30	30	30	30	60
DCB184/B/G	18	5,0	0,62	75/50**	240	150	120	75	75/60**	75/50**	75/50**	75	150
DCB185	18	1,3	0,35	22	60	40	30	22	22	22	22	22	40
DCB187	18	3,0	0,54	45	140	90	70	45	45	45	45	45	90
DCB189	18	4,0	0,54	60	185	120	100	60	60	60	60	60	120
DCBP034/G	18	1,7	0,32	27	82	50	40	27	27	27	27	27	50
DCBP518/G	18	5,0	0,75	50	240	150	120	75	60	50	50	75	150

*Код на датумот 201811475В или понов

**Код на датумот 201536 или понов

***Матрицата за време на полнење на батеријата е обезбедена само за насоки; времето на полнење ќе се разликува во зависност од температурата и состојбата на батериите.

Регулативи за снабдување со машини (безбедност), 2008 година, S.I. 2008/1597 (како што е изменето), EN 60335-1:2012+A11:2014+A13:2017+A1:2019+A14:2019+A2:2019+A15:2021, EN60335-2-79:2012.

Емисијата на бучава во животната средина по опрема за употреба на отворено Регулативи 2001, S.I. 2001/1701 (како што е изменето). Распоред 8.

L_{WA} (измерена звучна моќност) 93 dB(A)

Отстапување (K) = 4,3 dB(A)

L_{WA} (гарантирана звучна моќност) 97 dB(A).

Овие производи се во сообразност со следниве регулативи во Обединетото Кралство:

Регулативи за електромагнетна компатибилност, 2016 година, S.I.2016/1091 (како што е изменето).

Ограничување на употребата на одредени опасни супстанции во регулативите за електрична и електронска опрема 2012 година, S.I. 2012/3032 (како што е изменето).

За повеќе информации ве молиме да стапите во контакт со DeWALT преку следнава адреса или да погледнете од другата страна на упатството.

Долу потпишаниот е одговорен за составување на техничките податоци и ја дава оваа декларација во име на DeWALT.



Paul Featherstone
Директор на производи – Група за производи за отворено
DeWALT UK, 270 Bath Road, Slough
Berkshire, SL1 4DX
Англија
04.21.2023



ПРЕДУПРЕДУВАЊЕ: За да го намалите ризикот од пожар, прочитајте го упатството за употреба.

Дефиниции: Насоки за безбедна употреба

Долунаведените дефиниции го опишуваат нивото на сериозност на секој сигнален збор. Ве молиме да го прочитате упатството и да обрнете внимание на овие симболи.



ОПАСНОСТ: Означува ситуација на непосредна опасност која, доколку не се избегне, ќе предизвика смрт или сериозна повреда.



ПРЕДУПРЕДУВАЊЕ: Означува ситуација на потенцијална опасност која, доколку не се избегне, би можела да предизвика смрт или сериозна повреда.



ПРЕТПАЗЛИВОСТ: Означува ситуација на потенцијална опасност која, доколку не се избегне, може да предизвика помала или средна повреда.

ИЗВЕСТУВАЊЕ: Означува начин на работење кој не е поврзан со повреда на ракувачот и кој, доколку не се избегне, може да предизвика оштетување на имот.



Означува ризик од електричен удар.



Означува ризик од пожар.

ВАЖНИ БЕЗБЕДНОСНИ УПАТСТВА





ПРЕДУПРЕДУВАЊЕ: Кога го користите овој перач под висок притисок, секогаш треба да се следат основните мерки на претпазливост, вклучувајќи го следново:


- Овој апарат не е наменет за употреба од страна на лица (вклучувајќи и деца) со намалени физички, сензорни

или ментални способности, или со недостаток на искуство и знаење.


- Треба да се надгледуваат децата за да се осигури дека не си играат со уредот.
- Прочитајте ги сите упатства пред да го користите производот.
- За да се намали ризикот од повреда, потребен е внимателен надзор кога производ се користи во близина на деца.
- Знајте како да го запрете производот и брзо да го испуштите притисокот. Бидете темелно запознаени со контролите.
- Останете Внимателни - Внимавајте што правите.
- Не ракувајте со производот кога сте уморни или сте под влијание на алкохол или лекови.
- Чувајте ја областа за работа подалеку од сите луѓе и животни.
- Не посенувајте предалеку и не стојте на нестабилна поддршка. Цврсто стојте на земјата и имајте рамнотежа во секое време.
- Следете ги упатствата за одржување наведени во упатството.


 **ПРЕДУПРЕДУВАЊЕ:** Ризик од вбризување или повреда – не го насочувајте млазот а празнење кон лица или животни.


 **ПРЕДУПРЕДУВАЊЕ:** Прочитајте го целово упатство пред да се обидете да го составите, ракувате или инсталирате производот.


 **ПРЕДУПРЕДУВАЊЕ:** Оваа единица е дизајнирана за специфични апликации. Не треба да се менува и/или да се користи за која било апликација различна од онаа што е дизајнирана.


ИЗВЕСТУВАЊЕ: Секогаш чувајте перачот под висок притисок на место каде што температурата нема да падне под 4 °C (40 °F). Штетата од замрзнување не е покриена со гаранцијата.


 **ПРЕДУПРЕДУВАЊЕ:** Оваа машина е дизајнирана за употреба со средство за чистење испорачано или препорачано од производителот. Употребата на други средства за чистење или хемикалии може негативно да влијае на безбедноста на машината.


 **ПРЕДУПРЕДУВАЊЕ:** При употреба на средства за чистење со висок притисок, може да се формираат аеросоли. Вдишување на аеросоли може да биде опасно за здравјето.


 **ПРЕДУПРЕДУВАЊЕ:** Млазовите со висок притисок можат да бидат опасни ако се предмет на злоупотреба. Млазот не смее да биде насочен кон лица, електрична опрема под напон или кон самата машина.


 **ПРЕДУПРЕДУВАЊЕ:** Не користете ја машината во домет на луѓе освен ако носат заштитна облека.


 **ПРЕДУПРЕДУВАЊЕ:** Не насочувајте го млазот према себе или кон другите за да исчистите облека или обувки.


 **ПРЕДУПРЕДУВАЊЕ:** Опасност од експлозија – Не прскајте запаливи течности.


 **ПРЕДУПРЕДУВАЊЕ:** Средства за чистење со висок притисок не смеат да користат деца или необучен персонал.


 **ПРЕДУПРЕДУВАЊЕ:** Цревата со висок притисок, фитинзите и спојките се важни за безбедноста на машината. Користете само црева, фитинзи и спојки препорачани од производителот.

 **ПРЕДУПРЕДУВАЊЕ:** За да се обезбеди безбедност на машината, користете само оригинални резервни делови од производителот или одобрени од производителот.

 **ПРЕДУПРЕДУВАЊЕ:** Водата што течела низ спречувачите на повратниот проток се смета дека не може да се пие.

 **ПРЕДУПРЕДУВАЊЕ:** машината треба да се исклучи од изворот на енергија за време на чистење или одржување и при замена на делови.

 **ПРЕДУПРЕДУВАЊЕ:** Не користете ја машината ако се оштетени важни делови од машината, на пр., безбедносни уреди, црева под висок притисок, пиштол за активирање.

 **ПРЕДУПРЕДУВАЊЕ:** Во зависност од примената, заштитните млазници може да се користат за чистење под висок притисок, што драстично ќе ја намали емисијата на водородни аеросоли. Сепак, не сите апликации дозволуваат користење на таков уред. Ако заштитените млазници не се применливи за заштита од аеросоли, може да биде потребна респираторна маска од класа FFP 2 или еквивалент, во зависност од околината за чистење.



Според важечките прописи, апаратот никогаш не смее да се користи на мрежата за вода за пиење без сепаратор на системот. Користете сепаратор според IEC 61770. Водата што тече низ сепараторот на системот се смета дека не е за пиење.

1. **Не го допирајте приклучокот или штекерот со мокри раце.**
2. **Избегувајте ненамерно вклучување.** Преместете го прекинувачот на единицата во исклучена положба (OFF) пред да го поврзете или исклучите кабелот од штекери.
3. Млазот со вода никогаш не смее да се насочува кон електрични жици или директно кон самата машина за перење под притисок или може да дојде до фатален електричен удар.
4. **Тесниот прецизен млаз е многу моќен.** Не се препорачува за употреба на обоени површини, дрвени површини или предмети закачени со леплива подлога.
5. **Чувајте ја областа за работа подалеку од сите луѓе и животни.**
6. **Секогаш користете ги двете раце кога работите со машината за перење под притисок за да одржувате целосна контрола на стапчето.**

7. **Не допирајте млазница или млазот вода додека работите.** Никогаш не ставајте ги рацете пред млазницата.
8. **Носете заштитни очила додека работите.** Носете заштитна облека и обувки за да се заштитите од случајно прскање.
9. **Исклучете го приклучокот за струја од штекерот кога не го користите и пред да го откачите цревото под висок притисок.**
10. **Никогаш не врзувајте јазли или не виткајте го цревото под висок притисок бидејќи може да дојде до оштетување.** Редовно проверувајте го цревото под висок притисок. Веднаш заменете го цревото ако е оштетено, истрошено или покажува какви било знаци на пукнатини, меурчиња, дупки или друго истекување. Никогаш не фаќајте црево под висок притисок што протекува или е оштетено.
11. **Не ракувајте и не чувајте го овој производ на температури под 40 °F (4 °C).** Штетата од замрзнување не е покриена со гаранцијата.
12. Внимателно следете ги сите хемиски упатства и предупредувања пред употреба. **Користете само одобрени средства за миење под притисок.** Не користете белило, хлор или какви било средства за чистење кои содржат киселини. Секогаш следете ги препораките на етикетата на производителот за правилна употреба на средствата за чистење. Секогаш заштитувајте ги очите, кожата и респираторниот систем од средства за чистење.
13. **Машината за перење под притисок не треба да се користи во области каде што може да има гасни пареи.** Електрична искра може да предизвика експлозија или пожар.
14. **За да се минимизира количината на вода што влегува во перачот под притисок, единицата треба да се постави колку што е можно подалеку од местото за чистење за време на работата.**
15. **За да се спречи случајно празнење, пиштолот за прскање треба да се зацврсти со заклучување на прекинувачот кога не се користи.**
16. **За да се овозможи слободна циркулација на воздухот, перачот под притисок НЕ треба да биде покриен за време на работата.**
17. **Никогаш не допирајте, фаќајте или обидувајте се да покриете дупка или слично истекување на вода на цревото под висок притисок.** Текот на вода Е под висок притисок и КЕ продре во кожата.
18. **Користете само црева и додатоци оценети за притисок поголем од PSI/Bar на перачот под притисок.** Никогаш не користете со додатоци или компоненти на други производители.
19. **Никогаш не ги поразувајте безбедносните карактеристики на овој производ.**
20. **Не ракувајте со машината со делови што недостасуваат, се скршени или неовластени.**

21. **Никогаш не прскајте запаливи течности или не користете машина за перење под притисок во области што содржат запалива прашина, течност или пара.**

Безбедност на други лица

- Оваа алатка не е наменета за употреба од страна на лица (вклучувајќи и деца) со намалени физички, сетилни или ментални способности, или кои немаат искуство и знаење, освен ако не им се пружени надзор или упатства за употреба на алатката од страна на лице кое е одговорно за нивната безбедност.
- Треба да се надгледуваат децата за да се осигури дека не си играат со уредот.

Вибрации

Декларираните вредности на емитирани вибрации кои се наведени во техничките податоци и декларацијата за сообразност се измерени во склад со стандардната метода за тестирање според EN60335-2-79 и можат да се користат за споредување на една алатка со друга. Декларираната вредност на емитирани вибрации може исто така да се користи за прелиминарна проценка на изложеност на вибрации.



ПРЕДУПРЕДУВАЊЕ: Вредноста на емитирани вибрации за време на користењето на перачот под висок притисок може да се разликува од декларираната вредност во зависност од начинот на кој алатката се употребува. Нивото на вибрации може да се зголеми над декларираното ниво.

Кога се проценува изложеноста на вибрации за да се одредат мерките за безбедност кои ги пропишува 2002/44/EK за заштита на лица кои редовно употребуваат електрични алатки на работното место, проценката на изложеност на вибрации треба да ги земе во предвид условите и начинот на кој алатката се употребува, вклучувајќи ги и сите делови од работниот циклус, како што се времињата кога алатката е исклучена, кога е вклучена и неоптоварена, и времето на работење со неа.

Останати ризици

Дури и ако се применат соодветните правила за безбедност и се користи безбедносна опрема, одредени останати ризици не можат да се избегнат. Тоа се:

- Оштетување на слухот.
- Ризик од повреда на ракувачот поради излетани парчиња.
- Ризик од изгорениците поради загревањето на додатоците при работењето.
- Ризик од повреда на ракувачот поради долготрајна употреба.

СОЧУВАЈТЕ ГИ ОБИЕ УПАТСТВА

Полначи

DEWALT полначите немаат потреба од никакво подесување и направени се да бидат што е можно поедноставни за употреба.

Безбедност од електричен удар

Електромоторот е наменет само за работа со определен напон. Секогаш проверувајте дали напонот од батерискиот пакет одговара на напонот што е деклариран на плочката. Исто така осигурајте напонот на вашиот полнач да се совпаѓа со напонот од приклучницата за струја.



Вашиот DEWALT полнач е двојно изолиран во согласност со EN60335; затоа не е потребна жица за заземјување.

Ако струјниот кабел е оштетен, мора да биде заменет само од страна на DEWALT или овластена сервисна организација.

Замена на приклучница (Само за Велика Британија и Ирска)

Доколку треба да се монтира нов приклучок за струја:

- *Безбедно ослободете се од стариот приклучок.*
- *Поврзете го кафеавиот кабел со терминалот што е под напон во приклучокот.*
- *Поврзете го синиот кабел со неутралниот терминал.*



ПРЕДУПРЕДУВАЊЕ: Ништо не смее да се поврзува на терминалот за заземјување.

Следете ги упатствата за монтирање и обезбедете квалитетни приклучоци. Препорачан осигурувач: 3 A.

Употреба на продолжен кабел

Продолжен кабел не треба да се употребува освен ако не е апсолутно потребен. Употребувајте продолжен кабел со проверен квалитет што одговара на струјниот приклучок на вашиот полнач (погледнете во делот **Технички податоци**). Минималниот попречен пресек на проводникот е 1 mm²; максималната должина е 30 m.

Секогаш целосно одмотајте го кабелот кога употребувате продолжен кабел од макара.

Важни упатства за безбедност за сите полначи на батерија

СОЧУВАЈТЕ ГИ ОВИЕ УПАТСТВА: Овој прирачник содржи важни безбедносни и работни упатства за компатибилни полначи за батерии (погледнете во **Технички податоци**). Пред да го употребите полначот, прочитајте ги сите упатства и ознаки за безбедност на полначот, батерискиот пакет и на производот со кој се употребува батерискиот пакет.



ПРЕДУПРЕДУВАЊЕ: Опасност од електричен удар. Не дозволувајте било каква течност да навлезе во полначот. Тоа може да доведе до електричен удар.



ПРЕДУПРЕДУВАЊЕ: Препорачуваме употреба на заштитна диференцијална (FID) склопка со рејтинг на диференцијална струја од 30mA или помалку.



ПРЕТПАЗЛИВОСТ: Опасност од изгореници.

За да го намалите ризикот од повреди, полнете само полниви батерии произведени од DEWALT. Другите видови на батерии можат да пукнат, предизвикувајќи повреда на ракувачот и оштетување.



ПРЕТПАЗЛИВОСТ: Треба да се надгледуваат децата за да се осигури дека не си играат со уредот.

ИЗВЕСТУВАЊЕ: Под одредени околности, кога полначот е приклучен на довод на струја, страна тело може да предизвика краток спој помеѓу изложените контакти за полнење во полначот. Страните тела што спроведуваат електрична струја како што се челична волна, алуминиумска фолија, било какво насобирање на метални честички или други страни тела мора да се држат подалеку од отворите на полначот. Секогаш исклучувајте го полначот од извор на струја кога нема батериски пакет во отворот. Исклучете го полначот од штекер пред да започнете да го чистите.

- **НЕМОЈТЕ да се обидувате да го полните батерискиот пакет со кои било други полначи освен оние наведени во ова упатство.** Полначот и батерискиот пакет се специјално направени да работат заедно.
- **Овие полначи не се наменети за било каква друга употреба освен за полнење на полниви батерии произведени од DEWALT.** Било каква друга употреба може да доведе до ризик од пожар или електричен удар.
- **Не го изложувајте полначот на дожд или снег.**
- **Повлечете за приклучокот, а не за кабелот кога го исклучувате полначот од приклучницата за струја.** Ова ќе го намали ризикот од оштетување на електричниот приклучок и на кабелот.
- **Обезбедете дека кабелот е лоциран за да не газите врз него, да не се сопнувате од него или на некаков друг начин да му нанесувате потрес или штета.**
- **Не употребувајте продолжен кабел доколку тоа не е апсолутно потребно.** Употребата на несоодветен продолжен кабел може да доведе до ризик од пожар или електричен удар или смрт од ударот.
- **Не поставувајте било какви предмети врз полначот и не го поставувајте полначот врз мека површина која може да ги блокира отворите за вентилација и да доведе до претерано внатрешно загревање.** Поставувајте го полначот настрана од било какви извори на топлина. Полначот се вентилира преку отворите на горната и долната страна од куќиштето.
- **Не употребувајте полнач со оштетен кабел или приклучок—обезбедете тие веднаш да бидат заменети.**
- **Не употребувајте полнач доколку тој претрпел силен удар, или бил испуштен или оштетен на каков било друг начин.** Однесете го во овластен сервисен центар.
- **Не го расклопувајте полначот; однесете го во овластен сервисен центар кога ќе биде потребен сервис или поправка.** Неправилното склопување може да доведе до ризик од електричен удар или пожар.
- **Во случај на оштетување на струјниот кабел, истиот мора веднаш да биде заменет од страна на производителот или од негов сервисер или слично квалификувано лице за да се спречи опасна ситуација.**

- **Исклучете го полначот од довод на струја пред да започнете со било какво чистење. Ова ќе го намали ризикот од електричен удар.** Отстранувањето на батерискиот пакет нема да го намали овој ризик.
- **НИКОГАШ** не се обидувајте да споите два полначи заедно.
- **Полначот е направен да работи со стандарден домашен напон од 230V. Немојте да се обидувате да го употребувате со било кој друг напон.** Ова не важи за транспортниот полнач.

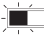





Полнење на батерија (Скица В)

1. Вклучете го полначот во соодветна приклучница за струја пред да го вметнете батерискиот пакет.
2. Вметнете го батерискиот пакет **35** во полначот, притоа осигурувајќи се дека батеријата е целосно наместена во полначот. Црвеното светло (полнење) постојано ќе трепка, означувајќи дека процесот на полнење е започнат.
3. Завршетокот на полнењето ќе биде означен со тоа што црвеното светло ќе остане да свети непрекинато. Во тој момент, батерискиот пакет е целосно наполнет и може да се употребува или може да се остави да стои во полначот. За да го отстраните батерискиот пакет од полначот, притиснете го копчето за ослободување на батериите **36** на батерискиот пакет.

НАПОМЕНА: За да се осигураат максимални перформанси и времетраење на литиум-јонските батериски пакети, целосно наполнете го батерискиот пакет пред првата употреба.

Дејство на полначот

Погледнете ги долунаведените индикатори за да ја видите состојбата на наполнетост на батерискиот пакет.

Индикатори за наполнетост	
	Се полни 
	Целосно наполнета 
	Застој поради топла или ладна батерија* 

*Црвената светилка ќе продолжи да трепка, но жолт индикатор ќе свети за време на овој процес. Откако батерискиот пакет ќе постигне соодветна температура, жолтиот индикатор ќе се исклучи и полначот ќе продолжи со полнењето.

Компатибилниот(те) полнач(и) нема да полни(ат) дефектен батериски пакет. Полначот ќе покаже неисправна батерија со тоа што нема да светне.

НАПОМЕНА: Ова исто така може да значи и проблем со полначот.

Ако полначот укаже на проблем, однесете го полначот и батерискиот пакет на тестирање во овластен сервисен центар.

Застој поради топла или ладна батерија

Кога полначот ќе препознае батерија која е премногу топла или премногу ладна, тој автоматски влегува во режим на застој поради топла или ладна батерија и ќе го прекине полнењето се додека батеријата не достигне соодветна температура. Полначот тогаш автоматски ќе се префрли во режим за полнење на батерискиот пакет. Оваа можност осигурува максимален век на траење на батерискиот пакет. Ладен батериски пакет ќе се полни побавно од топол батериски пакет. Батерискиот пакет ќе се полни со побавно темпо низ целиот циклус на полнење и нема да постигне максимална брзина на полнење дури и ако батерискиот пакет се загрее.

Полначот DCB118 е опремен со внатрешен вентилатор кој е дизајниран да го излади батерискиот пакет. Вентилаторот автоматски ќе се вклучи кога батерискиот пакет ќе треба да се олади. Никогаш не ракувајте со полначот ако вентилаторот не функционира соодветно или ако отворите за вентилација се блокирани. Не дозволувајте страни предмети да навлезат во внатрешноста на полначот.

Систем за електронска заштита

XR алатките со литиум-јонски батерии се направени со систем за електронска заштита што ќе ја заштити батеријата од преоптоварување, прегревање или целосно празнење. Алатката автоматски ќе се исклучи доколку се активира системот за електронска заштита. Доколку ова се случи, поставете ја литиум-јонската батерија на полначот додека не се наполни целосно.

Монтирање на сид

Овие полначи се дизајнирани да можат да се монтираат на сид или да стојат исправено на маса или на работна површина. Ако го монтирате на сид, поставете го полначот во близина на штекер и подалеку од раб или други препреки кои би можеле да го отежнат протокот на воздух. Употребете го задниот дел на полначот како пример за местоположбата на завртките за монтирање на сид. Монтирајте го полначот со употреба на завртки за гипскартон (се продаваат одвоено) на должина од најмалку 25,4 mm со дијаметар на глава на завртка од 7–9 mm, зашрафена во дрво за оптимална длабочина со која се остава завртката изложена околу 5,5 mm. Порамнете ги отворите на задниот дел од полначот со изложените завртки и целосно вметнете ги во отворите.

Упатства за чистење на полнач

⚠ ПРЕДУПРЕДУВАЊЕ: Опасност од електричен удар. Исклучете го полначот од приклучница за наизменична струја пред да започнете со чистење. Правта и маста може да се отстранат од надворешноста на полначот со употреба на крпа или мека не-метална четка. Немојте да употребувате вода или било какви раствори за чистење. Никогаш не дозволувајте било каква течност да навлезе во алатката; никогаш не потопувајте било кој дел од алатката во течност.

Батериски пакети

Важни упатства за безбедност за сите батериски пакети

Кога порачувате замена на батериски пакет, задолжително дадете информации за каталожниот број и напонот. Батерискиот пакет не е целосно наполнет кога ќе го извадите од пакувањето. Пред да ги употребите батерискиот пакет и полначот, прочитајте ги долу наведените упатства за безбедност. Потоа следете ги опишаните постапки.

ПРОЧИТАЈТЕ ГИ СИТЕ УПАТСТВА

- **Немојте да полните или употребувате батерии во експлозивно окружувања, какви што постојат кога има присуство на запаливи течности, гасови или честички.** Вметнувањето или отстранувањето на батеријата од полначот можат да ги запалат овие честички или испарувања.
- **Никогаш не ја ставајте батеријата во полначот на сила. Не го модифицирајте батерискиот пакет на било кој начин за да ја собере во несоодветен полнач бидејќи батерискиот пакет може да пукне и да му нанесе сериозна повреда на ракувачот.**
- Полнете ги батериските пакети само во полначи произведени од страна на DeWALT.
- **НЕМОЈТЕ** да ги прскате или да ги потопувате во вода или во други течности.
- **Немојте да ги одлагате или употребувате алатката и батерискиот пакет на места каде што температурата може да падне под 4 °C (39,2 °F) (како што се шупи или метални градби во зима), или да достигне или надмине 40 °C (104 °F) (како што се шупи или метални градби во лето).**
- **Немојте да го согорувате батерискиот пакет дури и ако е тешко оштетен или целосно истрошен.** Батерискиот пакет може да експлодира во оган. Настануваат отровни испарувања и материјали кога се согоруваат литиум-јонски батериски пакети.
- **Доколку содржината на батеријата дојде во допир со кожа, веднаш измијте го местото со благ сапун и вода.** Доколку течноста од батеријата влезе во око, плакнете со вода преку отвореното око во траење од 15 минути или додека не престане дразбата. Доколку е потребна медицинска помош, електролитот на батеријата се состои од мешавина од течни органични карбонати и соли на литиум.
- **Содржината на отворената батерија може да предизвика надразнување на дишните патишта.** Овозможете пристап на свеж воздух. Доколку симптомите продолжат, побарајте медицинска помош.



ПРЕДУПРЕДУВАЊЕ: Опасност од изгореници.

Течноста од батеријата може да стане запалива доколку биде изложена на искра или оган.



ПРЕДУПРЕДУВАЊЕ: Никогаш не се обидувајте да го отворите батерискиот пакет поради било која причина. Доколку батерискиот пакет напукне

или се оштети, немојте да го вметнувате во полначот. Немојте да го гмечите, испуштате или оштетувате батерискиот пакет. Немојте да употребувате батериски пакет или полнач што силно е ударен, испуштен, прегазен или оштетен на било кој начин (нпр. прободен со шапка, ударен со чекан или нагазен). Тоа може да доведе до електричен удар. Оштетените батериски пакети треба да се вратат во сервисен центар заради рециклирање.



ПРЕДУПРЕДУВАЊЕ: Опасност од пожар. Не го одложувајте или пренесувајте батерискиот пакет така што метални предмети можат да се допираат до изложените батериски терминали.

На пример, не го ставајте батерискиот пакет во престилки, џебови, кутии за алат, кутии за прибор, фиоки итн. во кои има лабаво муниција, завртки, клучеви итн.



ПРЕТПАЗЛИВОСТ: Кога не ја употребувате, поставете ја алатката странично врз стабилна површина каде што нема да предизвикува опасност од соннување или пад.

Некои алатки со големи батериски пакети може да стојат исправено на батерискиот пакет, но може лесно да бидат превртени.

Транспорт



ПРЕДУПРЕДУВАЊЕ: Опасност од пожар.

Транспортот на батерии може да предизвика пожар доколку терминалите на батеријата ненамерно дојдат во контакт со спроводливи материјали. Кога пренесувате батерии, обезбедете дека терминалите на батериите се заштитени и добро изолирани од материјали кои што можат да дојдат во допир со нив и да предизвикаат краток спој.

НАПОМЕНА: Литиум-јонските батерии не треба да се ставаат во чекиран базар.

DeWALT батериите се во склад со сите тековни прописи за транспорт како што е утврдено со индустриските и законските стандарди кои ги опфаќаат препораките за транспорт на опасни стоки на ОН; Прописите за опасни стоки на Меѓународната асоцијација за воздушен транспорт (IATA); Прописите за помошное меѓународен транспорт на опасни стоки (IMDG) и Европскиот договор за меѓународен пренос на опасни стоки по копнен пат (ADR). Литиум-јонските ќелии и батерии се тестирани според параграф 38.3 од прирачникот за тестови и критериуми при Препораките за транспорт на опасни стоки на ОН. Во повеќето случаи DeWALT батериски пакет ќе биде изземен при класифицирање како целосно регулиран опасен материјал од 9-та класа. Обично само пратките кои содржат литиум-јонска батерија со енергетски рејтинг поголем од 100 ват-часови (Wh) ќе треба да бидат испратени како целосно регулиран опасен материјал од 9-та класа. Проценката за ват-часови е означена на пакетот кај сите литиум-јонски батерии. Исто така, поради комплексноста на регулативите, DeWALT не препорачува авионско пренесување на сами литиум-јонски батериски пакети без оглед на нивниот енергетски рејтинг.

Пратки со алати со батерии (комбинирани прибори) може да се испраќаат авионски како исклучителни пратки ако енергетскиот рејтинг на батерискиот пакет не е поголем од 100 Wh.

Без оглед на тоа дали пратката се смета како изземена или како целосно регулирана, одговорност на шпедитерот е да се запознае со најновите регулативи за условите за пакување, етикетирање/означување и документација.

Информациите обезбедени во овој дел на прирачникот се обезбедени со најдобра намера и се смета дека биле точни во моментот кога овој документ бил подготвен. Сепак, не е дадена или укажана никаква гаранција. Одговорност на купувачот е да се осигура дека нивните активности се во согласност со тековните прописи.

Транспортирање на FLEXVOLT™ Батерија

The DEWALT FLEXVOLT® батеријата има два режима:

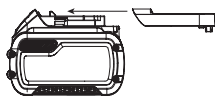
Употреба и Транспорт.

Режим на употреба: Кога FLEXVOLT™ батеријата е сама или се наоѓа во производ на DEWALT од 18V, таа ќе работи како батерија од 18V. Кога FLEXVOLT™ батеријата се наоѓа во производ од 54V или 108V (две батерии од 54V), таа ќе работи како батерија од 54V.

Режим за транспорт: Кога капачето е поставено на FLEXVOLT™ батерија, батеријата е во режим на транспорт. Задржете го капачето за испраќање.

Кога е во режим за транспорт,

ќелиите се исклучени во батерискиот пакет што резултира со 3 батерии со



понизок рејтинг на ват-часови (Wh) во споредба со 1 батерија со повисок рејтинг на ват-часови. Овој зголемен квантите на 3 батерии со понизок рејтинг на ват-часови може да го из земе батерискиот пакет од одредени регулативи за испорачување кои се наметнати за батериите со повисок рејтинг на ват-часови.

На пример, рејтингот на ват-часови за транспорт може да предвидува 3 x 36 Wh, што значи 3 батерии со тоа што

Пример на ознаки на етикета за
Употреба и транспорт



секоја е со рејтинг од 36 Wh. Рејтингот на ват-часови за употреба може да индицира 108 Wh (се мисли на 1 батерија).

Препораки за складирање

1. Најдобро место за одлагање е на ладно и суво настрана од директна сончева светлост и преголема топлина или студ. За оптимално работење и век на траење, одлагајте ги батериските пакети на собна температура кога не се употребуваат.
2. За долгорочно складирање, се препорачува да се складира целосно наполнет батериски пакет на ладно и суво место, надвор од полначот за оптимални резултати.

НАПОМЕНА: Батериските пакети не треба да се складираат ако се целосно испразнети. Батерискиот пакет ќе треба да биде наполнет пред употреба.

Ознаки на полначот и на батерискиот пакет

Во прилог на скиците што се употребени во ова упатство за употреба, на етикетите на полначот и на батерискиот пакет може да се прикажани следните скици:



Прочитајте го упатството за употреба пред употреба.



Погледнете во **Технички податоци** за времетраење на полнење.



Не допирајте го полначот со шилести предмети што спроведуваат електрична струја.



Не полнете оштетени батериски пакети.



Не ја изложувајте батеријата на вода.



Обезбедете неисправните кабли веднаш да бидат заменети.



Полнете само на температури меѓу 4 °C и 40 °C.



Само за внатрешна употреба.



Ослободете се од батерискиот пакет водејќи грижа за животната средина.



Полнете ги DEWALT батериските пакети само со полначи назначени од страна на DEWALT. Полнењето на други батериски пакети освен назначените од DEWALT со DEWALT полнач може да доведе до нивно експлодирање или до други опасни ситуации.



Не го согорувате батерискиот пакет.



УПОТРЕБА (без капаче за транспорт). На пример: Wh рејтингот укажува на 108 Wh (1 батерија со 108 Wh).



ТРАНСПОРТ (со капаче за транспорт). На пример: Wh рејтингот укажува на 3 x 36 Wh (3 батерии со 36 Wh).

Тип на батерија

Овој DCMPW1600 е дизајниран да работи на две 18-волти батериски пакувања со еднаков капацитет. DCMPW1600 нема да работи на еден батериски пакет, и ако користите батериски пакети со различни капацитети 18, помалиот капацитет на батерискиот пакет, кога е исцрпен, ќе предизвика уредот да се исклучи. За оптимални перформанси и време на работа, препорачуваме да користите батериски пакети од DCB547 9.0 AH. **НАПОМЕНА:**

За најдобри резултати, осигурајте се дека двата батериски пакети се целосно наполнети.

Можат да се употребат следните батериски пакети: DCB181, DCB182, DCB183, DCB183B, DCB184, DCB184B, DCB184G, DCB185, DCB187, DCB189, DCBP034, DCBP034G, DCBP518, DCBP518G, DCB546, DCB547, DCB547G, DCB548, DCB549. Погледнете во делот **Технички податоци** за повеќе информации.

Содржина на кутијата

Кутијата содржи:

- 1 Единица за миење под притисок
- 1 Рачка за прскање
- 1 Стапче за прскање
- 1 Црево за висок притисок
- 1 Црево за вшмукување со автоматско грундирање
- 1 Топ за пена со висок притисок
- 1 Филтер за влез на вода
- 1 Прилагодлива млазница за прскање
- 1 Турбо млазница
- 1 Алатка за чистење на млазница
- 1 Универзална спојка за црево
- 1 Литиум-јонски батериски пакет (модели C1, D1, E1, G1, H1, L1, M1, P1, Q1, S1, T1, U1, X1, Y1, Z1)
- 2 Литиум-јонски батериски пакет (модели C2, D2, E2, G2, H2, L2, M2, P2, Q2, S2, T2, U2, X2, Y2, Z2)
- 3 Литиум-јонски батериски пакет (модели C3, D3, E3, G3, H3, L3, M3, P3, Q3, S3, T3, U3, X3, Y3, Z3)
- 1 Упатство за употреба

НАПОМЕНА: Батериски пакети, полначи и кутии за работи не се вклучени во комплет со моделите N. Батериските пакети и полначи не се вклучени во комплет со NT моделите. Во моделите вклучуваат Bluetooth® батериски пакети.

НАПОМЕНА: Bluetooth® ознаката за збор и логоата се регистрирани заштитни знаци во сопственост на Bluetooth®, SIG, Inc. и секоја употреба на такви марки од страна на DeWALT е под лиценца. Другите заштитни знаци и трговски имиња се оние на нивните соодветни сопственици.

- Проверете да не се оштетила алатката, деловите или додаточите при транспортот.
- Детално прочитајте го и разберете го ова упатство пред да започнете со работа.

Ознаки на алатката

Следните слики се наоѓаат на алатката:



Предупредување! За да се намали ризикот од повреди, корисникот мора да го прочита упатството за работа.



Носете заштита за очите.



Носете штитници за ушите.



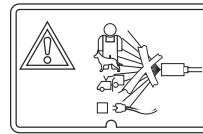
Машината не е погодна за поврзување со доводот на вода за пиење.



Директива 2000/14/EK за загарантирана звучна моќност.
DCMPW1600



Секогаш извадете ја батеријата од уредот пред да вршите какво било чистење или поправки.



Никогаш не насочувајте го млазот вода кон луѓе, животни, машина или електрични компоненти

Место за шифрата на датумот (Скица В)

Шифрата за датум на производство **37** се состои од 4-цифрена година проследена со 2-цифрена недела и е продолжена со 2-цифрена фабричка шифра.

Опис (Скица А)



ПРЕДУПРЕДУВАЊЕ: Никогаш немојте да ја преправате електричната алатка или било која нејзин дел. Тоа може да доведе до оштетување или повреда.

- 1 Црево за висок притисок
- 2 Стапче за прскање
- 3 Копче за млазницата
- 4 Рачка за прскање
- 5 Дршка на рачка
- 6 Осигурувач за чкрапало
- 7 Чкрапало
- 8 Единица за миење под притисок
- 9 Прекинувач за избор на брзина
- 10 Врата складот
- 11 Брава на вратичката
- 12 Телескопска рачка
- 13 Копчиња за отпуштање на рачката
- 14 Кафез
- 15 Транспортни тркалца
- 16 Стапала
- 17 Довод на вода за градинарско црево
- 18 Излез за вода под висок притисок
- 19 Копче за засилување
- 20 Врата на портата за батерии
- 21 Бравата на вратата на батеријата
- 22 Турбо млазница
- 23 Прилагодлива млазница за прскање
- 24 Филтер за влез на вода
- 25 Адаптер за брзо поврзување на црево

- 26 Топ за пена со висок притисок
- 27 Алатка за чистење на млазница
- 28 Црево за вшмукување со автоматско грундирање
- 29 Пловечка топка
- 30 Филтер за црево за вшмукување
- 31 Прстен на црево за вшмукување
- 32 Стегач за складирање на црево
- 33 Брава за складирање на црево
- 34 Ремен за складирање на црево

Наменета употреба

Перачот под висок притисок е дизајниран за чистење на чамци, автомобили, палуби, патеки, скари, обвивка за куќи, мотоцикли, дворови и мебел за на отворено.

НЕМОЈТЕ да ја употребувате во влажни услови или во присуство на запаливи течности или гасови.

НЕ им дозволувајте на деца да дојдат во допир со алатката. Потребен е надзор кога неискусни ракувачи ја употребуваат оваа алатка.

- **Мали деца и физички слаби лица.** Овој уред не е наменет за употреба од страна на мали деца или физички слаби лица без надзор.
- Овој производ не е наменет за употреба од страна на лица (вклучувајќи и деца) кои што патат од намалени физички, сетилни или психички можности или на лица со недоволно искуство и/или со желба да научат освен ако не се под надзор на личноста која е одговорна за нивната безбедност. Деца никогаш не треба да се остават сами со овој производ.

СКЛОПУВАЊЕ И ПОДЕСУВАЊЕ



ПРЕДУПРЕДУВАЊЕ: За да го намалите ризикот од сериозни повреди, исклучете ја алатката и извадете го батерискиот пакет пред да вршите подесувања или пред да монтирате и отстранувате додатоци. Случајно активирање на алатката може да предизвика повреда.



ПРЕДУПРЕДУВАЊЕ: Користете само DEWALT батерии и полначи.

Рачка за носење на кафезот (Скица С)

Овој перач под висок притисок има заштитен кафез што го штити од секојдневно абеење и кинење на работното место, но исто така обезбедува повеќе опции за рачка за носење **14**. Носете го перачот под висок притисок користејќи кој било дел од кафезот што е погоден за вашата апликација. **НЕ** се обидувајте да го носите перачот под притисок со преградата за складирање на црево **32** или телескопската рачка **12**.

Телескопска рачка (Скици А, D)

Овој перач под притисок има практична, вградена телескопска рачка и транспортни тркала.

1. За отклучување на телескопската рачка **12**, притиснете го копчето за ослободување на рачката **13** и лизнете

ја рачката нагоре. Ке слушнете звучен клик кога ќе се заглави во позиција.

2. За складирање на телескопската рачка **12**, притиснете го копчето за ослободување на рачката **13** и лизнете ја телескопската рачка надолу и во телото на перачот под притисок. Ке слушнете звучен клик кога ќе се заглави во позиција.
3. За да го поместите перачот под висок притисок **8**, навалете ја единицата така што транспортните тркала **15** ја допираат земјата и повлечете ја единицата за телескопската рачка.

Преграда за складирање на додатоци (Скица Е)

Овој перач под притисок има вградена преграда за складирање додатоци **41** за носење на стапчето за прскање, рачката за прскање, дршката за рачката и млазниците.

1. За да ја отклучите вратата за складирање **10**, завртете ја бравата на вратата **11** спротивно од стрелките на часовникот и отворете ја вратата за да пристапите до стапчето за прскање **2**, рачка за прскање **4**, дршката на рачката **5**, турбо млазницата **22** и прилагодливата млазница за прскање **23**.
2. За да ја заклучите вратата за складирање **10**, ставете ја вратата за складирање во затворена положба. Завртете ја бравата на вратата **11** во насока на стрелките на часовникот за да ја заклучите вратата за складирање во позиција.

Составување на стапчето за прскање (Скица F)

1. За поврзување на пиштолот за прскање **4** до дршката на рачката **5**, вметнете го крајот со навој на рачката за прскање на крајот со навој од дршката на рачката. Завртете ја рачката за прскање **4** во насока на стрелките на часовникот додека целосно не се затегне.
2. За поврзување на стапчето за прскање **2** на рачката за прскање **4**, вметнете го навојниот крај на стапчето за прскање во прстенот со навој **42** на рачката за прскање. Завртете го навојниот прстен **42** во насока на стрелките на часовникот додека целосно не се затегне.

Складирање на црева за висок притисок и вшмукување (Скица G)

Овој перач под притисок има вграден простор за складирање за носење на црево под висок притисок. Намотаното црево е прицврстено помеѓу преградата за складирање на црево **32** и единицата на перачот под притисок **8**.

1. За пристап до црево со висок притисок **1** или црево за вшмукување **28**, отклучете ја бравата за складирање на црево **33** и замавнете го држачот за чување на црево **32** подалеку од единицата за перење под притисок **8**.

2. Одвиткајте го ременот за складирање на цревето **34** и извадете го цревето од единицата за перење под притисок **8**.
3. Замавнете го држачот за складирање на цревето **32** затворете ја и заклучете ја бравата за складирање на цревето **33** прицврстувајќи ја преградата за складирање на цревето **32** до единицата за перење под притисок **8**.

Прикачување на црево со висок притисок (Скица Н)

! **ПРЕТПАЗЛИВОСТ: НИКОГАШ НЕ ВЛЕЧЕТЕ ГО ЦРЕВОТО ЗА ДОВОД НА ВОДА ЗА ДА ГО ДВИЖИТЕ** перачот под висок притисок. Ова може да ги оштети цревето и/или влезот на пумпата.

НАПОМЕНА: Одмотајте го цревето за висок притисок **1** пред инсталацијата за да се спречат свиткувања.

НАПОМЕНА: Избегнувајте вкрстено навојување при инсталирање на цревето. Вкрстениот навој ќе предизвика протекување.

1. За поврзување на цревето со висок притисок **1** до дршката на рачката **5**, навртете го прстенот на цревето **39** на влезната спојка **40**.
2. За поврзување на цревето под висок притисок со единицата за миеење под притисок **8**, навијте го прстенот на цревето **40** на излезот за вода под висок притисок **18**.

Прицврстување градинарско црево (Скица И)

НАПОМЕНА: Пред да го поврзете градинарското црево со перачот под висок притисок, поминете вода низ градинарското црево триесет секунди за да ги исчистите сите остатоци од внатрешноста на градинарското црево.

1. За поврзување на градинарското црево **38** до перачот под притисок **8**, прво навртете го филтерот за довод на вода **24** на доводот на вода **17**.
2. Одвртете ја основата на адаптерот за брзо поврзување на цревето **25** и лизгајте ја основата преку цревето. Турнете го цревето во адаптерот за брзо поврзување на цревето додека не запре. Наврете ја основата на адаптерот за брзо поврзување на цревето **25** за да го стегнете цревето во адаптерот за брзо поврзување на цревето **25**.
3. Притиснете го адаптерот за брзо поврзување на цревето **25** во филтерот за довод на вода **24** додека не „кликне“.

НАПОМЕНА: Секогаш исклучувајте го градинското црево по употреба.

Прикачување на Млазници (Скица Ј)

! **ОПАСНОСТ:** Ризик од инјектирање течност. Не насочувајте испуштање на млаз кон лица, незаштитена кожа, очи или какви било домашни миленици или животни. Ќе настане сериозна повреда.

! **ПРЕДУПРЕДУВАЊЕ:** Летечки објекти може да предизвикаат ризик од сериозна повреда. НЕ

обидувајте се да менувате млазници додека работи перачот на притисок. Исклучете ја единицата на перачот на висок притисок пред да ги менувате млазниците.

1. За да поврзете млазница со стапчето за прскање **2** притиснете го копчето за млазницата **3** на стапчето за прскање и вметнете ја соодветната млазница.
2. Ослободете го копчето на млазницата **3** за да ја заклучите млазницата на место.
3. Цврсто повлечете ја млазницата за да се осигурате дека млазницата е заглавена на своето место.

Видови на млазници	Соодветни апликации
Прилагодлива млазница	За нежно чистење со широк агол
Турбо млазница	За абразивно чистење

НАПОМЕНА: Турбо млазницата **22** е погоден за чистење на бетон и ѕидарски површни. Не е препорачливо да ја користите оваа млазница за чистење возило бидејќи може да предизвика оштетување на површината.

Прилагодување на шаблонот на прскање на приспособливата млазница (Скица Ј)

Аголот на прскање што излегува од млазницата може да се прилагоди со ротирање на млазницата. Ова ќе го промени моделот на прскање од приближно 0 ° тесен проток со голем удар до млаз како вентилатор широк 60 °.

- Тесен млаз како молив го дистрибуира ударот на водата во концентрирана област, што резултира со голема сила на удар на површината за чистење. Користете тесен млаз како молив за длабоко чистење во концентрирана област. Сепак, користете го внимателно, бидејќи може да оштети некои површини.
- Широката шема на вентилатор го дистрибуира ударот на водата на поголема површина, што резултира со одлично дејство за чистење со намален ризик од оштетување на површината. Големите површини може да се исчистат побрзо со помош на широка шема на вентилатор.

За да го прикачите цревето за вшмукување со автоматско грундирање (Скица К)

Користете го цревето за вшмукување со автоматско грундирање за да извлечете вода од кофа или друг извор на свежа вода.

ИЗВЕСТУВАЊЕ: Не користете за вшмукување сапун, хемикалии, валкани или корозивни течности, како што се средство за чистење прозорци, растителна храна, ѓубрива или белило. Не користете со солена вода.

НАПОМЕНА: Избегнувајте вкрстено навојување при инсталирање на цревето за вшмукување со автоматско грундирање **28**. Вкрстениот навој ќе предизвика протекување.

1. За да го поврзете цревето за вшмукување со автоматско грундирање **28** на единицата за миеење под притисок

8, навијте го прстенот на цревото за вшмукување 31 на доводот на вода 17.

2. Сигурно затегнете го прстенот на цревото за вшмукување 31 со рака.

НАПОМЕНА: Секогаш исклучувајте го цревото за вшмукување по употреба.

3. Ставете го другиот крај на цревото за вшмукување со монтиран филтер 30 на него, во контејнер со свежа вода или извор на свежа вода.

4. Подесето ја пловната топка 29, на цревото за вшмукување така што филтерот да 30 остане покриен во течноста.

5. Изберете ја точната млазница што ќе се користи.

Монтирање на млазниците

6. Откако ќе заврши работата, ставете го цревото за вшмукување во контејнер со чиста вода и извлекете ја чистата вода низ системот за да го исплакнете.

НАПОМЕНА: Кога го користите цревото за вшмукување со автоматско грундирање, може да потрае неколку минути додека перачот под притисок се подготвува самостојно. Погрижете се перачот под притисок да е вклучен и чкралото на стапчето за прскање да се повлече додека не се подготви.

Прикачување на топот за пена под висок притисок (Скица Л)

1. За поврзување на топот за пена со висок притисок 26 до стапчето за прскање 2, притиснете го копчето за млазница 3 и вметнете го топот за пена.

2. Ослободете го копчето на млазницата 3 за да го заклучите топот за пена под висок притисок 26 на место.

3. Направете му на топот за пена со висок притисок 26 цврсто повлекување за да се осигура дека е заклучен на своето место.

НАПОМЕНА: Шишето со сапун треба да биде поставено под стапчето за прскање. Не поставувајте го топот за пена со висок притисок над стапчето за прскање бидејќи тоа ќе доведе до капење на сапунот на стапчето за прскање. Врвот за прскање на топот за пена со висок притисок 26 се ротира за вертикална или хоризонтална апликација.

УПОТРЕБА

Упатства за употреба



ПРЕДУПРЕДУВАЊЕ: Секогаш работете во согласност со упатствата за безбедна употреба и соодветните правила.



ПРЕДУПРЕДУВАЊЕ: За да го намалите ризикот од сериозни повреди, исклучете ја алатката и извадете го батерискиот пакет пред да вршите подесувања или пред да монтирате и отстранувате додатоци. Случајно активирање на алатката може да предизвика повреда.

Монтирање и отстранување на батерискиот пакет (Скици М, N)

Овој перач под висок притисок е дизајниран да работи на две батериски пакувања со еднаков капацитет. Перачот под висок притисок нема да работи на еден батериски пакет, и ако користите батериски пакети со различни капацитети, помалиот капацитет на батерискиот пакет, кога е исцрпен, ќе предизвика уредот да се исклучи

НАПОМЕНА: За најдобри резултати, осигурајте се дека двата батериски пакети се целосно наполнети.

За Инсталирање на Батериски Пакети



ПРЕДУПРЕДУВАЊЕ: Уверете се дека прекинувачот за избирање брзина е во ИСКЛУЧЕНА (OFF), центрирана положба, пред да ги инсталирате баериските пакети.



ПРЕТпазливост: Единицата престанува да работи кога капакот на портата за батерија е отворен. Ако прекинувачот за избирање брзина е во позиција високо (H) или ниско (L), единицата ќе се вклучи кога ќе се затвори капакот на портот за батеријата.



ПРЕТпазливост: Не држете го чкралото кога го затворате капакот на портата за батеријата.

- Отклучете ја вратата на портата за батерија 20, завртете ја бравата на вратата на портата на батеријата 21 спротивно од стрелките на часовникот и замавнете ја вратата на портата за батерија за да пристапите до приклучокот за батерија.
- Порамнете ги батериските пакети 35 со шините внатре во портата за батеријата и лизгајте ги внатре додека батериските пакети не се цврсто поставени во алатката и внимавајте да не се откачат.
- Заклучете ја вратата на портата за батеријата 20, затворете ја вратата на портата за батеријата 20 така што се запечатува единицата за перење под притисок 8.
- Ротирајте ја бравата на вратата од портата за батеријата 21 во насока на стрелките на часовникот за да ја заклучите вратата на портата за батеријата. Осигурете се дека капакот на портот за батеријата е целосно заклучен во позиција пред да ја стартувате алатката.
НАПОМЕНА: Единицата нема да работи ако вратата на портот за батеријата не е целосно затворена.

За да Отстраните Батериски Пакети

- Завртете ја бравата од вратата на портата за батеријата 21 спротивно од стрелките на часовникот и отворете ја вратата на портата за батерија за да пристапите до батериските пакети 35.
- Притиснете ги копчињата за ослободување на батеријата 36 на батериските пакети 35 и цврсто извлекете ги батериските пакети од алатката.
- Вметнете ги батериите во полначот како што е опишано во делот за полнач од ова упатство.
- Затворете ја вратата на портата за батерија 20 така што се запечатува на единицата за перење под притисок 8 и заклучете ја. Осигурете се дека вратата на портата за батеријата е целосно прицврстена во положбата.

Мерач на наполнетост на батериски пакети (Скица В)

Некои DEWALT батериски пакети вклучуваат мерач на наполнетост кој што се состои од три зелени LED светилки кои што го укажуваат нивото на преостанатиот напон на батерискиот пакет.

За да го вклучите мерачот на гориво, притиснете и држете го копчето на мерачот на гориво **43**. Комбинација од трите зелени LED светилки ќе засвети и ќе го означи останатото ниво на напон. Кога нивото на напон на батеријата е под границата на употребливост, мерачот на наполнетост нема да засвети и батеријата ќе треба да се наполни.

НАПОМЕНА: Мерачот на наполнетост е само индикатор на преостанатиот напон во батерискиот пакет. Тој не укажува на функционалноста на алатката и тој може да покажува различни вредности зависно од компонентите на производот, температурата и примената.

Правилна положба на рацете (Скица О)



ПРЕДУПРЕДУВАЊЕ: За да го намалите ризикот од сериозни повреди, **СЕКОГАШ** користете ја правилната положба на рацете како што е прикажано.



ПРЕДУПРЕДУВАЊЕ: За да го намалите ризикот од сериозни повреди, **СЕКОГАШ** држете ја цврсто алатката очекувајќи ненадејна реакција.

Правилна позиција на рацете значи едната рака да биде на предната дршка на рачката за прскање **5** а другата рака на дршка **4**.

Правилна положба на единицата за перење под притисок (Скици А, С)



ПРЕТПАЗЛИВОСТ: Пред работа:

Секогаш држете ја единицата од десната страна нагоре со неговите стапала **16** и тркалка **15** на земјата како што е прикажано на скица С.

НАПОМЕНА: Никогаш не обидувајте се да го користите перачот под притисок додека стои вертикално, на страна или е превртен на земја.

Прекинувач за избирање на брзина (Скици А, Р)

Овој перач под притисок ви дава избор да работите со висок или помал притисок за понежни работи, а исто така може да го зголеми притисокот за чистење со високи перформанси.

Прекинувачот за избирање на брзина **9** се префрла на три позиции;

- Исклучена (Off), централна.
- Висока (HI), десна страна.
- Ниска (LO), лева страна.

За да го вклучите перачот под притисок, вклучете го прекинувачот за избирање на брзина **9** на десната или левата позиција.

За да го исклучите перачот под притисок, вклучете го прекинувачот за избирање на брзина **9** до централната позиција.

За перење со поголем притисок, притиснете го прекинувачот за избирање на брзина **9** десно на позицијата „Високо“ („HI“). Овој режим е најдобар за апликации на кои им треба повисок притисок/Бари.

За перење со помал притисок, притиснете го прекинувачот избирање на брзина **9** лево до позицијата „Ниско“ („LO“). Овој режим е најдобар за проекти за кои е потребно поделикатно чистење. Овој режим, исто така, генерално нуди повеќе време на траење.

НАПОМЕНА: Кога е во режим „HI“, времето на работа ќе се намали во споредба со кога чистачот под висок притисок е во режим „LO“.

За да го активирате режимот Засилено (Boost), притиснете го копчето за засилување **19**, зелената LED светилка ќе светне кога ќе се активира. Овој режим е најдобар за апликации кои бараат максимален достапни Бари.

НАПОМЕНА: Режимот за засилување (Boost) ќе функционира само до десет минути. Можете повторно да го притиснете копчето за засилување **19** за да излезете од режимот за засилување пред десет минути и ќе се вратите на режимот на кој е поставен прекинувачот на избирање на брзина **9**. Кога ќе се приближите до крајот на десет минути, зелената LED сијаличка ќе почне да трепка и единицата ќе се врати во режимот на кој е поставен а прекинувачот за избирање на брзина **9** откако ќе истече времето на режимот за засилување.

НАПОМЕНА: Откако ќе се користи режимот за засилување цели десет минути, уредот може да се врати во режимот за засилување со повторно притискање на копчето за засилување **19**.

НАПОМЕНА: Целокупното време на траење ќе се скрати со користење на режимот за засилување.

Перење под притисок (Скици А–Р)



ПРЕДУПРЕДУВАЊЕ: За да го намалите ризикот од сериозни повреди, **исклучете ја единицата и извадете го батерискиот пакет пред да вршите подесувања или пред да монтирате и отстранувате додатоци.** Случајно вклучување може да предизвика повреда.

Подготовка на Површина за Чистење

- Отстранете ги предметите од областа што можат да создадат опасност, како што се детски играчки или мебел за отворено.
- Осигурете се дека сите врати и прозорци се затворени цврсто. Заштитете ги сите растенија и дрвја во непосредната област со заштитна крпа, осигурувајќи дека нема да бидат оштетени од никакво прскање.
- Претходно исплакнете ја областа за чистење со свежа вода.
- Користете само детергенти формулирани за перење под притисок.

- Секогаш тестирајте го детергентот на незабележливо место пред употреба.

Подготовка на Единицата за Чистење со Притисок за Употреба



ОПАСНОСТ: Ризик од инјектирање течност и лацирација. Кога ја користите поставката за висок притисок, НЕ дозволувајте спрејот со висок притисок да дојде во контакт со незаштитена кожа, очи или со какви било домашни миленици или животни. Ќе настане сериозна повреда.



ПРЕТПАЗЛИВОСТ: Пред работа:

1. Поврзете го цревето под висок притисок со перачот под притисок и стапчето за притисок. За инструкции за поврзување на цревето под висок притисок со перачот под притисок и стапчето под притисок, ве молиме погледнете во **Прикачување на цревето за висок притисок под Склопување и прилагодувања**.
2. Поврзете го снабдувањето со вода со перачот на притисок. За упатства за поврзување на водоснабдувањето со перачот на притисок, ве молиме погледнете во **Прикачување градинарско црево под Монтажа и Прилагодувања**.
3. Инсталирајте ги двата батериски пакети **35**. Затворете ја и заклучете ја вратата на приклучокот за батерија **20**. Уверете се дека капакот е целосно прицврстен во положбата, Ве молиме погледнете во **За да ги инсталирате батериските пакети под Инсталирање и отстранување на батериските пакети**.

Подготвување на прскалката (Скици А, F)

ВАЖНО: Пред да ја вклучите единицата за миене под притисок, откачете го копчето за заклучување на чкрапалото **6** и притиснете го чкрапалото **7**.

1. Стапчето за прскање мора да биде склопено пред употреба. Ве молиме погледнете во **Составување на стапчето за прскање под Составување и подесување**.
2. Ослободете го прекинувачот за заклучување **6**.
3. Вклучете го снабдувањето со вода.
4. Притиснете го прекинувачот **7**. Држете го чкрапалото 30 секунди за да го исчистите системот од воздух.
5. Ако сеуште има воздух во протокот на вода, продолжете да пуштате вода низ стапчто за прскање.

Чистење на површина (Скица P)

1. За да го вклучите перачот под притисок, вклучете го прекинувачот за избирање на брзина **9** на позицијата Високо (HI) или Ниско (LO).
2. Најдобар агол за прскање на вода врз површината за чистење е 45 °.
 - Директното прскање има тенденција да предизвика вметнување на честички од нечистотија во површината.

- Кога работите на вертикални површини, најдобро е да се нанесува детергент почнувајќи од долниот дел и па нагоре што ќе спречи лизгање на детергентот надолу и појавување на ленти.
3. За да ја исклучите рачката за прскање, отпуштете го чкрапалото.

Преместување на Перачот под висок притисок (Скици А–D)

1. Исклучете ја единицата за перење под притисок **8** со префрлање на прекинувачот за избирање на брзина **9** до централната позиција. Потоа исклучете го снабдувањето со вода.
2. Насочете го стапчето за прскање **2** во безбедна насока и повлечете го чкрапалото **7** за ослободување на преостанатиот притисок на водата.
3. Кога стапчето за прскање е целосно празно, повлечете ја телескопската рачка нагоре **12** и повлечете ја единицата за перење под притисок користејќи ги тркалата **15** до вашата следна локација.

Исклучување (Скици А, Н, I, N, P)

1. Исклучете ја единицата за перење под притисок **8** со префрлање на прекинувачот за избирање на брзина **9** до централната позиција. Потоа исклучете го доводот на вода и извадете ги батериските пакети од единицата за перење под притисок **8**.
2. Испуштете го преостанатиот притисок со стискање на чкрапалото **7** додека не излезе повеќе вода од стапчето за прскање **2**.
3. Вклучете го копчето за заклучување на чкрапалото за прскање **6**.
4. Исклучете го градинарското црево од доводот за вода **17**.
5. Исклучете го цревето под висок притисок **1** од излезот за вода под висок притисок **18** и одводното црево.

Чистење на млазницата (Скици А, Q)



ПРЕДУПРЕДУВАЊЕ: За да го намалите ризикот од сериозни повреди, исклучете ја единицата и извадете го батерискиот пакет пред да вршите подесувања или пред да монтирате и отстранувате додатоци. Случајно вклучување може да предизвика повреда.

Ако млазницата се запуши со страни материјали, како што се нечистотија, може да се појави прекумерен притисок. Ако млазницата стане делумно запушена или ограничена, притисокот на пумпата ќе пулсира. исчистете ја млазницата веднаш со помош на чистачот на млазницата.

1. Исклучете ја единицата за перење под притисок **8** со префрлање на прекинувачот за избирање на брзина **9** до централната позиција.
2. Исклучете го доводот на вода и извадете ги батериските пакети од единицата за перење под висок притисок **8**.
3. Повлечете го прекинувачот **7** на рачката за прскање **4** за да ослободите било каков притисок од вода.

- Отстранете ја млазницата од стапчето за прскање **2** со притискање на копчето на млазницата **3** на стапчето за прскање и влечење на млазницата.
- Користење на алатката за чистење на млазницата **27**, отпуштете ги сите остатоци од млазницата.
- Пуштете вода од славина или градинарско црево низ млазницата.

Црево за вшмукување (Скица К)

- За да го исчистите цревото за вшмукување **28**, исклучете го перачот под притисок.
- Повлечето го прекинувачот за да испуштите било каков воден притисок.
- Одвојте го цревото за вшмукување **28** од перачот под притисок.
- За да го исчистите цревото за вшмукување, користете вода од градинарското црево за темелно да го исплакнете цревото за вшмукување и оставете го да се исуши целосно.

Филтер на црево за вшмукување (Скица R)

- Свртете го филтерот **30** на крајот од цревото за вшмукување **28** спротивно од стрелките на часовникот и извадете го.
- Отстранете го ограничувачот од внатрешноста на филтерот.
- Исплакнете ги сите делови со чиста вода и составете ги повторно.

ОДРЖУВАЊЕ

Вашата електрична алатка е направена да работи долго време со минимално одржување. Постојаното работење на задоволително ниво зависи од правилната грижа за алатката и редовното чистење.



ПРЕДУПРЕДУВАЊЕ: За да го намалите ризикот од сериозни повреди, исклучете ја алатката и извадете го батерискиот пакет пред да вршите подесувања или пред да монтирате и отстранувате додатоци. Случајно активирање на алатката може да предизвика повреда.

Полначот и батерискиот пакет не се поправаат.

Подмачкување

На вашата електрична алатка не е потребно дополнително подмачкување.

Чистење



ПРЕДУПРЕДУВАЊЕ: Електричен удар и механичка опасност. Секогаш исклучувајте ја електричната алатка од изворот на напојување пред да ја чистите.



ПРЕДУПРЕДУВАЊЕ: За да обезбедите безбедно и ефикасно работење, секогаш одржувајте ги чисти електричната алатка и отворите за вентилација.



ПРЕДУПРЕДУВАЊЕ: Никогаш не употребувајте растворувачи или други силни хемикалии за чистење на неметалните делови од алатката. Овие хемикалии може да ги ослабат материјалите

што се користат во овие делови. Користете крпа натопена само со вода и благ сапун. Никогаш не дозволувајте било каква течност да навлезе во алатката; никогаш не потопувајте било кој дел од алатката во течност.

Отворите за вентилација може да се исчистат со сува, мека неметална четка и/или соодветна правосмукалка. Немојте да употребувате вода или било какви раствори за чистење. Носете одобрена заштита за очи и одобрена маска за прашина.

Складирање (Скици С, Е, S)

- Да се чува на суво, покриено место со температура над нулата со извадени батерии. СКЛАДИРАЈТЕ ВНАТРЕ.
- Секогаш целосно испразнете ја водата од цревото под висок притисок, единицата за миење под притисок, прскалките и стапчето за прскање.
- Млазниците може да се складираат во отворите за складирање на млазниците во преградата за складирање **41** како што е прикажано на скица Е и скица S.
- Цревото под висок притисок и цревото за вшмукување може да се складираат намотани и прицврстени помеѓу кафезот и единицата за миење под притисок **8** како што е прикажано на скица С.
- Стапчето за прскање може да се чува, поделено на три дела, во преградата за складирање **41** како што е прикажано на скица Е и скица S.
- Топот за пена со висок притисок **26** може да се чува празен, во вградениот простор за складирање во единицата за перење под притисок како што е прикажано на скица С.

Изборни додатоци



ПРЕДУПРЕДУВАЊЕ: Бидејќи додатоците, освен оние кои се во понудата на DEWALT, не се тестирани со овој производ, употребата на таквите додатоци со оваа алатка може да биде опасна. За да го намалите ризикот од повреди, со овој производ употребувајте само додатоци препорачани од страна на DEWALT.

Прашајте го продавачот за дополнителни информации во врска со употребата на соодветните додатоци.

Заштита на животната средина

Одделна колекција. Производите и батериите означени со овој симбол не смеат да се исфрлаат со обичниот домашен отпад.



Производите и батериите содржат материјали коишто можат да бидат обновени или рециклирани, притоа намалувајќи ја побарувачката за сировини. Ве молиме рециклирајте ги електричните производи и батерии според локалните одредби. Повеќе информации се достапни на www.2helpu.com.

Обновлив батериски пакет

Овој долготраен батериски пакет мора повторно да се наполни кога ќе нема да може да обезбеди доволно сила за работи

МАКЕДОНСКИ

кои претходно биле лесно извршувани. На крајот на неговиот употребен век, ослободете се од него водејќи грижа за животната средина:

- Целосно истрошете го батерискиот пакет, а потоа извадете го од алатката.
- Литиум-јонските батерии се рециклираат. Однесете ги кај вашиот продавач или во локална станица за рециклирање. Собраните батериски пакети ќе бидат рециклирани или соодветно отстранети.,

РЕШАВАЊЕ НА ПРОБЛЕМИ



ПРЕДУПРЕДУВАЊЕ: Ризик од небезбедно работење. Пред да ја сервисирате единицата, исклучете ја или исклучете го напојувањето со електрична енергија, исклучете го доводот на вода, испуштете го преостанатиот притисок и заклучете ја рачката за прскање.

ПРОБЛЕМ	ПРИЧИНА	КОРЕКЦИЈА	
Моторот не стартува.	Батериите не се правилно инсталирани.	Проверете дали е вметнат батерискиот пакет.	
	Батериските пакети не се наполнети.	Проверете ги условите за полнење на батерискиот пакет.	
	Осигурајте прекинувачот за избирање на брзината да биде во исклучена положба.	Вклучете го прекинувачот на позицијата HI или LO.	
	Прекинувачот на стапчето не се стиска.	Стиснете го чкрпалото со прекинувачот во положба ВКЛУЧЕНО.	
	Вратата на портата на батеријата не е заклучена.	Притиснете ја вратата на портата за батерии целосно затворена и уверете се дека бравата на вратата на портата за батерии е во заклучена положба.	
Единицата не достигнува висок притисок.	Не е целосно вклучена славината за вода.	Отворете го вентилот за вода целосно.	
	Филтерот за довод на вода е затнат.	Отстранете го филтерот и исплакнете го за да го исчистите.	
	Истрошена млазница.	Заменете со нова млазница.	
	Пумпата вшмукува воздух.	Проверете дали цревата и фитинзите се пропусливи за воздух. Исклучете ја машината и исчистете ја пумпата со стискање на чкрпалото додека не излезе стабилен проток на вода од млазницата.	
	Снабдувањето со вода е ограничено.	Проверете го цревето за вода за превиткување, протекување и блокирање.	
Излезниот притисок варира високо/ниско.	Нема доволно довод на вода.	Вклучете ја водата со полна сила – проверете го цревето за протекување и виткање.	
	Пумпата вшмукува воздух.	Проверете дали цревата и фитинзите се пропусливи за воздух. Исклучете ја машината и исчистете ја пумпата со стискање на чкрпалото додека не излезе стабилен проток на вода од млазницата.	
	Екранот за довод на вода е затнат.	За да се отпусти, исплакнете го вода.	
	Млазницата за испуштање е попречена.	Издупајте или отстранете ги остатоците.	
	Без детергент.	Шисето со сапун е празно.	Додајте повеќе детергент.
Шисе со сапун не е правилно поврзано.		Проверете ги врските. Уверете се дека шисето со сапун е целосно прицврстено на стапчето за прскање.	
Детергентот е премногу густ.		Користете детергент препорачан за употреба само во перачи под висок притисок. Следете ги упатствата за разредување на производителите.	
Оштетени или затнати порти за вшмукување детергент.		Отстранете ја опструкцијата или остатоците и истурете топла вода преку портите за вшмукување детергент.	
Млазницата за испуштање е попречена.		Издупајте или отстранете ги остатоците. Истурете топла вода низ млазницата за да ги отстраните остатоците	
Приклучокот за градинарско црево протекува.	Копчето за контрола на протокот е затворено.	Прилагодете го копчето за контрола на протокот на врвот на топот за пена под висок притисок.	
	Лабави фитинзи.	Затегнете ги фитинзите.	
	Недостасува/истрошена гумена подлошка.	Заменете ја подлошката во адаптерот за црево.	
	Цревето за вшмукување не се подготвува самостојно.	Лабави фитинзи.	Затегнете ги фитинзите.
		Филтерот не е целосно потопен.	Прилагодете го пловењето и погримете се филтерот да остане целосно покриен со течност.
Оставете повеќе време за подготовката на пумпата.		На почетокот може да потрае неколку минути за да се подготви. Уверете се дека единицата е вклучена и чкрпалото е притиснато.	
Протекување на стапчето за прскање или продолжетокот.	Стапчето за прскање не е правилно прикачено.	Ве молиме погледнете во Прикачување на стапче за прскање под Составување и подесување .	
	Скргшен O-прстен.	Контактирајте го DEWALT претставникот за услуга на клиенти на 1-800-4-DEWALT (1-800-433-9258).	
Пумпата е претерано бучна.	Пумпата вшмукува воздух.	Проверете дали цревата и фитинзите се пропусливи за воздух. Исклучете ја машината и исчистете ја пумпата со стискање на чкрпалото додека не излезе стабилен проток на вода од млазницата.	
Истекува вода од пумпата.	Лабави фитинзи.	Проверете дали сите фитинзи се затегнати.	
	Заптивките за вода се оштетени или истрошени.	Контактирајте го DEWALT претставникот за услуга на клиенти на 1-800-4-DEWALT (1-800-433-9258).	
Истекува масло.	Заптивките за масло се оштетени или истрошени.	Контактирајте го DEWALT претставникот за услуга на клиенти на 1-800-4-DEWALT (1-800-433-9258).	
	Моторот зуми но не работи.	Системот има преостанат притисок.	Исклучете ја единицата, притиснете го чкрпалото на стапчето за прскање за да се ослободи притисокот, а потоа вклучете го уредот.
		Перачот под висок притисок не бил користен долги периоди.	Контактирајте го DEWALT претставникот за услуга на клиенти на 1-800-4-DEWALT (1-800-433-9258).

