

DEWALT®

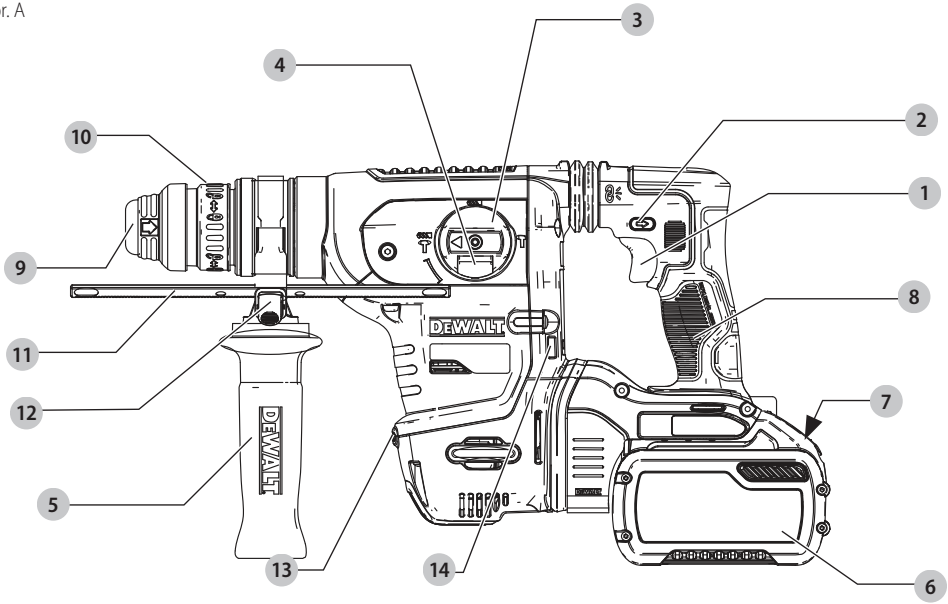
**XR FLEX
VOLT™
LI-ION**

511118 - 06 SK

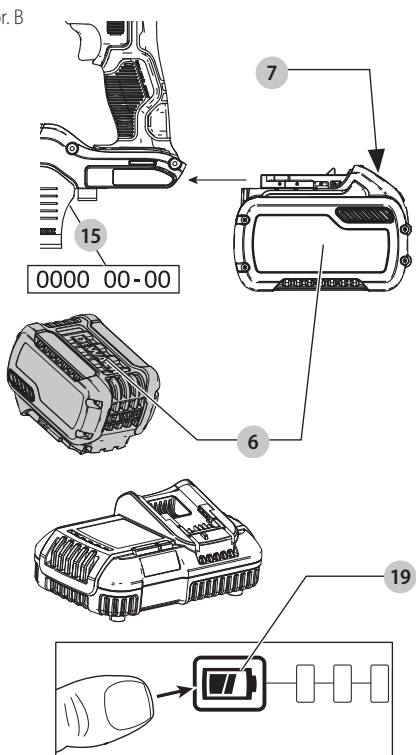
Preložené z pôvodného návodu

DCH417

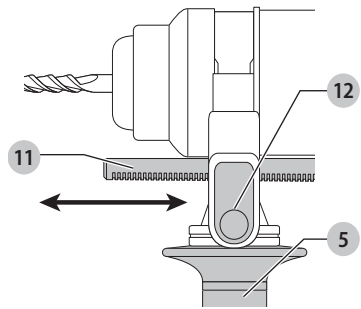
Obr. A



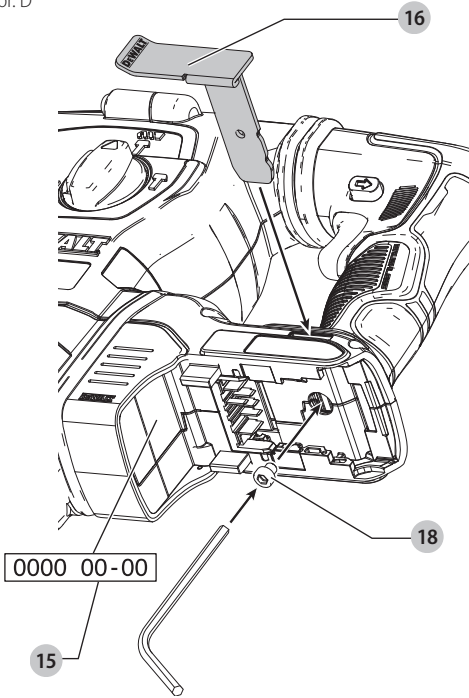
Obr. B



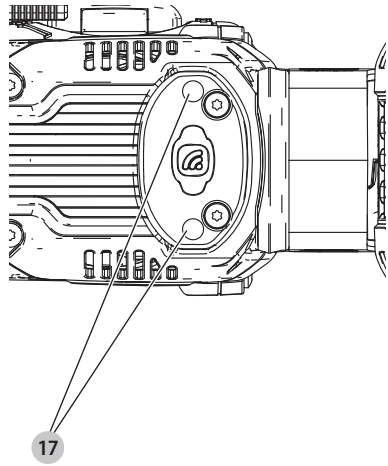
Obr. C



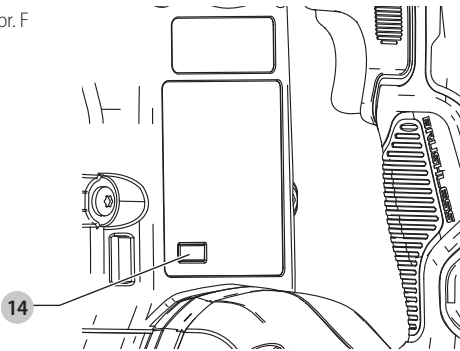
Obr. D



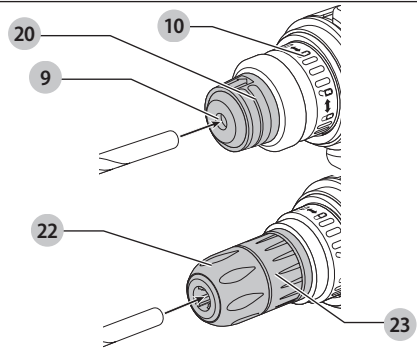
Obr. E



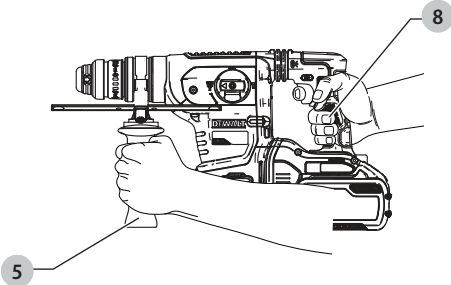
Obr. F



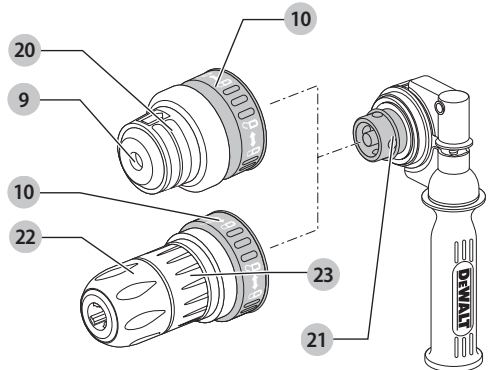
Obr. G



Obr. H



Obr. I



VÝKONNÉ VRTACIE KLADIVO S PRÍKLEPOM NAPÁJANÉ AKUMULÁTOROM DCH417

Blahoželáme vám!

Zvolili ste si náradie značky DEWALT. Roky skúseností, dôkladný vývoj výrobkov a inovácie vytvorili zo spoločnosti DEWALT jedného z najspoľahlivejších partnerov pre používateľa profesionálneho elektrického náradia.

Technické údaje

		DCH417
Napájacie napätie	V_{DC}	54
Typ		1
Otáčky naprázdno	min^{-1}	0 – 725
Počet rázov naprázdno	min^{-1}	0 – 4200
Energia rázu (EPTA 05/2009)	J	4,5
Maximálny priemer vrtáka pri vrtaní do ocele/dreva/betónu	mm	13/32/32
Maximálny priemer korúnového vrtáka	mm	127
Optimálny rozsah pri vrtaní do betónu	mm	10 – 24
Optimálny rozsah pri vrtaní s korúnovými vrtákmi do betónu	mm	52 – 80
Držiak nástrojov		SDS plus®
Priemer objímky	mm	54
Typ akumulátora		Li-Ion
Hmotnosť (bez akumulátora)	kg	4,1

Hodnoty týkajúce sa hlučnosti a/alebo vibrácií (priestorový vektorový súčet) podľa normy EN60745-2-6:

L_{PA} (hladina akustického tlaku)	dB(A)	92
L_{WA} (hladina akustického výkonu)	dB(A)	103
K (odchýlka uvedenej hodnoty týkajúcej sa hlučnosti)	dB(A)	3

Vrtanie do betónu		
Hodnota vibrácií $a_{h, HD} =$	m/s^2	6,3
Odchýlka K =	m/s^2	1,5
Sekanie		
Hodnota vibrácií $a_{h, Cheq} =$	m/s^2	5,2
Odchýlka K =	m/s^2	1,5
Vrtanie do kovu		
Hodnota vibrácií $a_{h, D} =$	m/s^2	$\leq 2,5$
Odchýlka K =	m/s^2	1,5
Skrutkovanie		
Hodnota vibrácií $a_{h, 1} =$	m/s^2	$\leq 2,5$
Odchýlka K =	m/s^2	1,5

Hodnoty vibrácií a hlučnosti uvedené v tomto dokumente boli merané podľa normalizovaných požiadaviek, ktoré sú uvedené v norme EN60335-2-69EN60745 a môžu sa použiť na porovnanie jedného náradia s ostatným. Tieto hodnoty sa môžu použiť na predbežný odhad hlučnosti a vibrácií pôsobiacich na obsluhu.



VAROVANIE: Deklarované hodnoty hlučnosti a/alebo vibrácií sa vzťahujú na určené štandardné použitie tohto náradia. Ak sa však náradie použije na rôzne aplikácie s rozmanitým príslušenstvom alebo ak sa vykonáva jeho nedostatočná údržba, hodnoty hlučnosti a/alebo vibrácií môžu byť odlišné. Tak sa môže počas celkového pracovného času čas pôsobenia na obsluhu značne predĺžiť.

Odhad miery pôsobenia hlučnosti a/alebo vibrácií na obsluhu musí počítať aj s časom, keď je toto náradie vypnuté, alebo keď je v chode naprázdno a aktuálne nevykonáva žiadnu prácu. Počas celkového pracovného času sa tak môže čas pôsobenia na obsluhu značne skrátiť.

Zistite si ďalšie doplnkové bezpečnostné opatrenia, ktoré chránia obsluhu pred účinkom hlučnosti a/alebo vibrácií, ako sú: údržba náradia a jeho príslušenstva, udržiavanie rúk v teple (týka sa vibrácií), organizácie spôsobov práce.

ES Vyhlásenie o zhode

Smernica pre strojové zariadenia a smernica pre rádiové zariadenia



Výkonné kombinované kladivo SDS max® napájané akumulátorom DCH417

Spoločnosť DEWALT týmto vyhlasuje, že tieto výrobky popisované v časti **Technické údaje** spĺňajú požiadavky nasledujúcich noriem:

2006/42/EC, EN60745-1:2009+A11:2010, EN60745-2-6:2010.

Tieto výrobky spĺňajú taktiež požiadavky smerníc 2014/53/EÚ a 2011/65/EÚ. Ak chcete ďalšie informácie, kontaktujte, prosím, spoločnosť DEWALT na nasledujúcej adrese alebo na adrese uvedenej na konci tohto návodu.

Nižšie podpísaná osoba je zodpovedná za zostavenie technických údajov a vydáva toto vyhlásenie v zastúpení spoločnosti DEWALT.

Markus Rempel
Viceprezident technického oddelenia, PTE-Europe
DEWALT, Richard-Klinger-Straße 11,
65510, Idstein, Germany
1. 2. 2021



VAROVANIE: Z dôvodu obmedzenia rizika zranenia si prečítajte tento návod na obsluhu.

Vysvetlenie pojmov: Bezpečnostné pokyny

Nižšie uvedené definície opisujú stupeň závažnosti každého označenia. Prečítajte si pozorne návod na obsluhu a venujte pozornosť týmto symbolom.

Akumulátor				Nabíjačky/Dĺžky nabíjania (minúty)								
Kat. č.	V _{DC}	Ah	Hmotnosť(kg)	DCB104	DCB107	DCB112	DCB113	DCB115	DCB116	DCB117	DCB118	DCB132
DCB546	18/54	6,0/2,0	1,05	60	270	170	140	90	80	40	60	90
DCB547	18/54	9,0/3,0	1,46	75*	420	270	220	135*	110*	60	75*	135*
DCB548	18/54	12,0/4,0	1,44	120	540	350	300	180	150	80	120	180

* Dátumový kód 201811475B alebo neskorší



NEBEZPEČENSTVO: Označuje bezprostredne hroziacu rizikovú situáciu, ktorá, ak sa jej nezabráni, **povedie** k spôsobeniu **vážneho alebo smrteľného zranenia**.



VAROVANIE: Označuje potenciálne rizikovú situáciu, ktorá, ak sa jej nezabráni, **môže viesť** k spôsobeniu **vážneho alebo smrteľného zranenia**.



UPOZORNENIE: Označuje potenciálne rizikovú situáciu, ktorá, ak sa jej nezabráni, **môže viesť** k spôsobeniu **lahkého alebo stredne vážneho zranenia**.

POZNÁMKA: Označuje postup **nesúvisiaci so spôsobom zranenia**, ktorý, ak sa mu nezabráni, **môže viesť** k **poškodeniu zariadenia**.



Upozorňuje na riziko úrazu elektrickým prúdom.



Upozorňuje na riziko vzniku požiaru.

VŠEOBECNÉ BEZPEČNOSTNÉ POKYNY PRE PRÁCU S ELEKTRICKÝM NÁRADÍM



VAROVANIE: Preštudujte si **všetky bezpečnostné výstrahy, pokyny, obrázky a technické údaje uvedené pre toto náradie**. Nedodržanie všetkých nižšie uvedených pokynov môže viesť k úrazu elektrickým prúdom, k požiaru alebo k vážnemu zraneniu.

VŠETKY BEZPEČNOSTNÉ VAROVANIA A POKYNY USCHOVAJTE NA ĎALŠIE POUŽITIE

Termín „elektrické náradie“ vo všetkých upozorneniach odkazuje na vaše náradie napájané zo siete (je vybavené prívodným káblom) alebo náradie napájané akumulátorom (bez prívodného kábla).

1) Bezpečnosť v pracovnom priestore

- Pracovný priestor udržiajte čistý a dobre osvetlený.** Preplnený a neosvetlený pracovný priestor môže viesť k spôsobeniu úrazov.
- Nepracujte s elektrickým náradím vo výbušnom prostredí, ako sú napríklad priestory s výskytom horľavých kvapalín, plynov alebo prašných látok.** V elektrickom náradí dochádza k iskreniu, ktoré môže spôsobiť vznietenie horľavého prachu alebo výparov.
- Pri práci s náradím zaistite bezpečnú vzdialenosť detí a ostatných osôb.** Rozptyľovanie môže spôsobiť stratu kontroly nad náradím.

2) Elektrická bezpečnosť

- Zástrčka prívodného kábla náradia musí zodpovedať zásuvke. Zástrčku nikdy žiadnym spôsobom neupravujte. Nepoužívajte pri uzemnenom elektrickom náradí žiadne upravené zástrčky.**

Neupravované zástrčky a zodpovedajúce zásuvky znižujú riziko vzniku úrazu elektrickým prúdom.

- Nedotýkajte sa uzemnených povrchov, ako sú napríklad potrubia, radiátory, elektrické sporáky a chladničky.** Pri uzemnení vášho tela vzrastá riziko úrazu elektrickým prúdom.
 - Nevystavujte elektrické náradie dažďu alebo vlhkému prostrediu.** Ak vnikne do elektrického náradia voda, zvýši sa riziko úrazu elektrickým prúdom.
 - S prívodným káblom zaobchádzajte opatrne. Nikdy nepoužívajte prívodný kábel na prenášanie alebo posúvanie náradia a neťahajte zaň, ak chcete náradie odpojiť od elektrickej siete. Zabráňte kontaktu kábla s masťami, horúcimi a ostrými predmetmi alebo pohyblivými časťami.** Poškodený alebo zapletený prívodný kábel zvyšuje riziko vzniku úrazu elektrickým prúdom.
 - Pri práci s náradím vonku používajte predĺžovacie káble určené na vonkajšie použitie.** Použitie kábla na vonkajšie použitie znižuje riziko úrazu elektrickým prúdom.
 - Pri práci s elektrickým náradím vo vlhkom prostredí musí byť v napájacom okruhu použitý prúdový chránič (RCD).** Použitie prúdového chrániča (RCD) znižuje riziko úrazu elektrickým prúdom.
- ### 3) Bezpečnosť osôb
- Zostaňte stále pozorní, sledujte, čo robíte a pri práci s elektrickým náradím pracujte s rozvahou. Nepracujte s elektrickým náradím, ak ste unavení alebo ak ste pod vplyvom drog, alkoholu alebo liekov.** Chvilka nepozornosti pri práci s elektrickým náradím môže viesť k vážnemu úrazu.
 - Používajte prvky osobnej ochrany. Vždy používajte ochranu zraku.** Ochranné prostriedky ako respirátor, protišmyková pracovná obuv, prilba a chrániče sluchu, používané v príslušných podmienkach, znižujú riziko poranenia osôb.
 - Zabráňte náhodnému zapnutiu. Pred pripojením zdroja napätia alebo pred vložením akumulátora a pred zdvihnutím alebo prenášaním náradia skontrolujte, či je spínač v polohe vypnuté.** Prenášanie elektrického náradia s prstom na spínači alebo pripojenie náradia k napájacemu zdroju, ak je spínač náradia v polohe zapnuté, môže spôsobiť úraz.
 - Pred zapnutím náradia sa vždy uistite, či nie sú v jeho blízkosti kľúče alebo nastavovacie prípravky.** Nastavovacie kľúče ponechané na náradí môžu byť zachytené rotujúcimi časťami náradia a môžu spôsobiť úraz.

- e) **Neprekážajte sami sebe. Pri práci vždy udržiajte vhodný postoj a rovnováhu.** Tak je umožnená lepšia ovládateľnosť náradia v neočakávaných situáciách.
- f) **Vhodne sa obliekajte. Nenoste voľný odev alebo šperky. Dbajte na to, aby sa vaše vlasy a odev nedostali do kontaktu s pohyblivými časťami.** Voľný odev, šperky alebo dlhé vlasy môžu byť pohyblivými dielmi zachytené.
- g) **Ak sú zariadenia vybavené adaptérom na pripojenie odsávacieho zariadenia, zaistíte jeho správne pripojenie a riadnu funkciu.** Použitie týchto zariadení môže znížiť nebezpečenstvo týkajúce sa prachu.
- h) **Nedovoľte, aby častým používaním náradia došlo k familiárnosti, aby ste sa stali samolúbymi a aby ste ignorovali zásady bezpečnosti.** Bezstarostnosť môže spôsobiť vážne zranenie počas zlomku sekundy.

4) Použitie elektrického náradia a jeho údržba

- a) **Nepreťažujte elektrické náradie. Používajte na vykonávanú prácu správny typ náradia.** Pri použití správneho typu náradia bude práca vykonávaná lepšie a bezpečnejšie.
- b) **Ak nie je možné spínač náradia zapnúť a vypnúť, s náradím nepracujte.** Každé elektrické náradie s nefunkčným spínačom je nebezpečné a musí sa opraviť.
- c) **Pred nastavením náradia, pred výmenou príslušenstva, alebo ak náradie nepoužívate, odpojte zástrčku prívodného kábla od zásuvky alebo z náradia vyberte akumulátor, ak je vyberateľný.** Tieto preventívne bezpečnostné opatrenia znižujú riziko náhodného zapnutia náradia.
- d) **Ak náradie nepoužívate, uložte ho mimo dosahu detí a zabráňte tomu, aby bolo toto náradie použité osobami, ktoré nie sú oboznámené s jeho obsluhou alebo s týmto návodom.** Elektrické náradie je v rukách nekvalifikovanej obsluhy nebezpečné.
- e) **Vykonávajte údržbu elektrického náradia a príslušenstva. Skontrolujte vychýlenie alebo zablokovanie pohyblivých častí, poškodenie jednotlivých dielov a iné okolnosti, ktoré môžu ovplyvniť chod náradia. Ak je náradie poškodené, nechajte ho opraviť.** Mnoho nehôd býva spôsobených zanedbanou údržbou náradia.
- f) **Rezné nástroje udržiajte ostré a čisté.** Riadne udržiavané rezné nástroje s ostrými reznými čepeľami sú menej náchylné na zablokovanie a lepšie sa s nimi pracuje.
- g) **Elektrické náradie, príslušenstvo, držiaky nástrojov atď., používajte podľa týchto pokynov a berte do úvahy podmienky pracovného prostredia a prácu, ktorú budete vykonávať.** Použitie elektrického náradia na iné účely, než na aké je určené, môže byť nebezpečné.
- h) **Udržujte rukoväti a všetky povrchy na uchopenie čisté a suché a dbajte na to, aby neboli znečistené olejom alebo mazivami.** Klzké rukoväti a povrchy na uchopenie neumožňujú bezpečnú manipuláciu a ovládateľnosť náradia v neočakávaných situáciách.

5) Použitie akumulátorového náradia a jeho údržba

- a) **Nabíjajte iba v nabíjačke určenej výrobcom.** Nabíjačka vhodná pre jeden typ akumulátora môže pri vložení iného nevhodného typu spôsobiť požiar.
- b) **Používajte výhradne akumulátory odporúčané výrobcom náradia.** Použitie iných typov akumulátorov môže spôsobiť vznik požiaru alebo zranenie.
- c) **Ak akumulátor nepoužívate, uložte ho mimo dosahu kovových predmetov, ako sú kancelárske sponky, mince, kľúče, klince, skrutky alebo iné drobné kovové predmety, ktoré môžu spôsobiť skratovanie kontaktov akumulátora.** Skratovanie kontaktov akumulátora môže viesť k vzniku popálenín alebo požiaru.
- d) **V nevhodných podmienkach môže z akumulátora uniknúť kvapalina. Vyvarujte sa kontaktu s touto kvapalinou. Ak dôjde k náhodnému kontaktu s touto kvapalinou, zasiahnuté miesto omyte vodou. Pri zasiahnutí očí vypláchnite oči riadne vodou a vyhľadajte lekársku pomoc.** Unikajúca kvapalina z akumulátora môže spôsobiť podráždenie pokožky alebo popáleniny.
- e) **Nepoužívajte akumulátor alebo náradie, ktoré je poškodené alebo upravené.** Poškodené alebo upravené akumulátory môžu vykazovať nepredvídateľné stavy, ktoré môžu viesť k požiaru, výbuchu alebo zraneniu.
- f) **Nevystavujte akumulátor alebo náradie ohňu alebo pôsobeniu vysokých teplôt.** Pôsobenie ohňa alebo teploty presahujúcich 130 °C môže viesť k explózii.
- g) **Dodržujte všetky pokyny týkajúce sa nabíjania a nenabíjajte akumulátor alebo náradie mimo rozsahu teplôt, ktoré sú uvedené v tomto návode.** Nesprávne nabíjanie alebo teploty mimo stanoveného rozsahu môžu poškodiť akumulátor a môžu zvýšiť riziko požiaru.

6) Servis

- a) **Zverte opravu svojho elektrického náradia iba osobe s príslušnou kvalifikáciou, ktorá bude používať výhradne originálne náhradné diely.** Tým zaistíte bezpečnú prevádzku náradia.
- b) **Nikdy nevykonávajte servis poškodených akumulátorov.** Servis akumulátorov sa môže vykonávať iba u výrobcu alebo v autorizovaných servisoch.

Ďalšie bezpečnostné pokyny pre vrtacie kladivá

- **Používajte ochranu sluchu.** Nadmerná hlučnosť môže spôsobiť stratu sluchu.
- **Používajte prídavné rukoväti, ak sa dodávajú s náradím.** Strata kontroly nad náradím môže viesť k úrazu.
- **Pri pracovných operáciách, pri ktorých by mohlo dôjsť ku kontaktu pracovného nástroja so skrytými vodičmi, držte elektrické náradie iba za izolované časti.** Pri kontakte pracovného príslušenstva so „živým“ vodičom spôsobia neizolované kovové časti náradia obsluhu úraz elektrickým prúdom.

- **Uistite sa, či vtátný materiál nezakrýva elektrické vedenie alebo plynové potrubie, a či bola ich poloha overená príslušnými spoločnosťami.**
- **Na upnutie obrobku k pevnej podložke používajte svorky alebo iný vhodný spôsob.** Držanie obrobku rukou alebo opretie obrobku o časť tela nezaistí jeho stabilitu a môže viesť k strate kontroly.
- **Používajte bezpečnostné okuliare alebo inú ochranu zraku.** Počas práce s týmto náradím dochádza k odlietavaniu úlomkov. Odletujúce úlomky môžu spôsobiť poranenie očí s trvalými následkami. Pri práci, počas ktorej sa prdí, používajte masku proti prachu alebo respirátor. Pre väčšinu pracovných operácií sa môže vyžadovať tiež ochrana sluchu.
- **Stále držte náradie pevne. Nepokúšajte sa toto náradie používať, ak ho nebudete držať oboma rukami.** Odporúčame Vám, aby ste stále používali bočnú rukoväť. Obsluha tohto náradia iba jednou rukou spôsobí stratu kontroly nad náradím. Nebezpečný môže byť taktiež prierez alebo kontakt s tvrdými materiálmi, ako sú napríklad armovacie prúty. Pred použitím pevne dotiahnite bočnú rukoväť.
- **Nepoužívajte toto náradie dlhodobo.** Vibrácie spôsobené funkciou príklepu môžu byť nebezpečné pre Vaše ruky a paže. Používajte rukavice, ktoré zaistia lepšie tlenie rázov, a obmedzte pôsobenie vibrácií vykonávaním častých prestávok.
- **Nevykonávajte opravy pracovných nástrojov sami.** Opravy sekáča musí vykonávať pracovník autorizovaného servisu. Nesprávne opravené sekáče môžu prívodiť úraz.
- **Pri obsluhu náradia a pri výmene pracovných nástrojov používajte rukavice.** Prístupné kovové časti náradia a pracovné nástroje môžu byť počas prevádzky veľmi horúce. Malé čiastočky odlietavajúceho materiálu môžu poraniť nechránené ruky.
- **Nikdy neodkladajte náradie, kým nedôjde k úplnému zastaveniu pracovného nástroja.** Pohybujúce sa nástroje môžu spôsobiť zranenie.
- **Nepoužívajte na uvoľnenie zablokovaných pracovných nástrojov údery kladiva.** Odletujúce úlomky kovu alebo materiálu by mohli spôsobiť zranenie.
- **Mierne opotrebované sekáče sa môžu znovu naostriť brúsením.**
- **Pri brúsení nového ostria dávajte pozor, aby nedošlo k prehriatiu materiálu (zmena farby).** Značne opotrebované sekáče vyžadujú prekovanie. Nevýkonávajte vytvrdenie alebo temperovanie sekáča.

Zvyškové riziká

Napriek tomu, že sa dodržiavajú príslušné bezpečnostné predpisy a používajú sa bezpečnostné zariadenia, určité zvyškové riziká sa nemôžu vylúčiť. Tieto riziká sú nasledujúce:

- Poškodenie sluchu.
- Riziko zranenia spôsobeného odlietavajúcimi čiastočkami.
- Riziko popálenia spôsobeného kontaktom s horúcim príslušenstvom, ktoré sa zahrialo počas použitia.
- Riziko zranenia spôsobeného dlhodobým použitím náradia.

TIETO POKYNY USCHOVAJTE

Nabíjačky

Nabíjačky DEWALT sa nemusia žiadnym spôsobom nastavovať a sú skonštruované tak, aby bola dosiahnutá ich čo najjednoduchšia obsluha.

Elektrická bezpečnosť

Elektromotor je určený iba pre jedno napájacie napätie. Vždy skontrolujte, či napájacie napätie akumulátora zodpovedá napätiu na výkonovom štítku. Takisto sa uistite, či napájacie napätie vašej nabíjačky zodpovedá napätiu v sieti.



Vaša nabíjačka DEWALT je chránená dvojitou izoláciou v súlade s normou EN60335. Preto nie je nutné použiť uzemňovací vodič.

Ak je poškodený prívodný kábel, musí ho vymeniť iba výrobca DEWALT alebo autorizovaný servis.

Výmena sieťovej zástrčky (iba Veľká Británia a Írsko)

Ak budete inštalovať novú zástrčku prívodného kábla:

- Bezpečne zlikvidujte starú zástrčku.
- Pripojte hnedý vodič k svorke pod napätím na novej zástrčke.
- Modrý vodič pripojte k nulovej svorke.



VAROVANIE: Na uzemňovaciu svorku nebude pripojený žiadny vodič.

Dodržiujte montážne pokyny dodávané s kvalitnými zástrčkami. Odporúčaná poistka: 3 A.

Použitie predlžovacieho kábla

Ak to nie je nevyhnutné, predlžovací kábel nepoužívajte.

Používajte schválený predlžovací kábel vhodný pre príkon vašej nabíjačky (pozrite časť **Technické údaje**). Minimálny prierez vodiča je 1 mm². Maximálna dĺžka je 30 m.

V prípade použitia navijacieho kábla odviňte vždy celú dĺžku kábla.

Dôležité bezpečnostné pokyny pre všetky nabíjačky

TIETO POKYNY USCHOVAJTE: Tento návod obsahuje dôležité bezpečnostné a prevádzkové pokyny pre kompatibilné nabíjačky (pozrite **Technické údaje**).

- Pred použitím nabíjačky si prečítajte všetky pokyny a výstražné upozornenia nachádzajúce sa na nabíjačke, akumulátore a na výrobku, ktorý tento akumulátor používa.



VAROVANIE: Nebezpečenstvo úrazu elektrickým prúdom. Dbajte na to, aby sa do nabíjačky nedostala žiadna kvapalina. Mohlo by dôjsť k úrazu elektrickým prúdom.



VAROVANIE: Odporúčame vám používať prúdový chránič s citlivosťou minimálne 30 mA.



UPOZORNENIE: Riziko popálenia. Z dôvodu obmedzenia rizika spôsobenia zranenia nabíjajte iba akumulátory DEWALT, ktoré sú na nabíjanie určené. Ostatné typy akumulátorov môžu prasknúť, čo môže viesť k zraneniu osôb alebo k hmotným škodám.



UPOZORNENIE: Deti musia byť pod dozorom, aby sa zaistilo, že sa s týmto zariadením nebudú hrať.

POZNÁMKA: V určitých podmienkach, keď je nabíjačka pripojená k napájacemu napätiu, môže dôjsť ku

skratovaniu nabíjajúcich kontaktov vnútri nabíjačky cudzími predmetmi. Cudzíe vodivé predmety a materiály, ako sú oceľová vlna (drôtenka), hliníkové fólie alebo akékoľvek častice kovu, sa nesmú dostať do vnútorného priestoru nabíjačky. Ak nie je v úložnom priestore nabíjačky umiestnený žiadny akumulátor, vždy odpojte prívodný kábel nabíjačky od siete. Skôr ako budete čistiť nabíjačku, odpojte ju od siete.

- **NEPOKÚŠAJTE SA nabíjať akumulátory pomocou inej nabíjačky, než je nabíjačka uvedená v tomto návode.** Nabíjačka i akumulátory sú špecificky navrhnuté tak, aby mohli pracovať spolu.
- **Tieto nabíjačky nie sú určené na žiadne iné použitie, než je nabíjanie nabíjajúcich akumulátorov DEWALT.** Akékoľvek iné použitie môže viesť k spôsobeniu požiaru alebo k úrazu elektrickým prúdom.
- **Nevystavujte nabíjačku pôsobeniu dažďa alebo snehu.**
- **Pri odpájaní nabíjačky vždy odpojte zástrčku od zásuvky a neťahajte za prívodný kábel.** Týmto spôsobom zabránite poškodeniu zástrčky a prívodného kábla.
- **Uistite sa, či je prívodný kábel vedený tak, aby ste po ňom nešliapali, nezakopávali oň a aby nedochádzalo k jeho poškodeniu alebo nadmernému zaťaženiu.**
- **Ak to nie je absolútne nutné, nepoužívajte predlžovací kábel.** Použitie nesprávneho predlžovacieho kábla by mohlo viesť k spôsobeniu požiaru alebo k úrazu elektrickým prúdom.
- **Nekladte na nabíjačku žiadne predmety a neumiestňujte nabíjačku na mäkký povrch, na ktorom by mohlo dôjsť k zablokovaniu ventilačných drážok, čo by spôsobilo nadmerné zvýšenie teploty vnútri nabíjačky.** Umiestnite nabíjačku na také miesta, ktoré sú mimo dosahu zdrojov tepla. Odvod tepla z nabíjačky je zaisťovaný cez drážky v hornej a spodnej časti krytu nabíjačky.
- **Nepoužívajte nabíjačku s poškodeným prívodným káblom alebo s poškodenou zástrčkou – zaisťte okamžitú výmenu poškodených častí.**
- **Nepoužívajte nabíjačku, ak došlo k prudkému nárazu do nabíjačky, k jej pádu alebo k jej poškodeniu iným spôsobom.** Opravu zverte autorizovanému servisu.
- **Nedemontujte nabíjačku. Ak je nutná oprava alebo údržba, zverte tento úkon autorizovanému servisu.** Nesprávne vykonaná opätovná montáž môže viesť k spôsobeniu požiaru alebo k úrazu elektrickým prúdom.
- **Ak dôjde k poškodeniu prívodného kábla, napájací kábel musí ihneď vymeniť výrobca, autorizovaný servis alebo iná kvalifikovaná osoba, aby sa zabránilo akémukoľvek riziku.**
- **Pred čistením nabíjačku vždy odpojte od elektrickej siete. Týmto spôsobom obmedzíte riziko úrazu elektrickým prúdom.** Vybratie akumulátora toto riziko neznižuje.
- **NIKDY sa nepokúšajte spojiť dve nabíjačky dohromady.**
- **Nabíjačka je určená na použitie so štandardným napätím elektrickej siete 230 V. Nepokúšajte sa nabíjačku použiť s iným napájacím napätím.** Táto nabíjačka nie je určená pre vozidlá.







Nabíjanie akumulátora (obr. B)

1. Pred vloženíím akumulátora pripojte nabíjačku k zodpovedajúcej sietovej zásuvke.
2. Vložte akumulátor **6** do nabíjačky a uistite sa, či je akumulátor v nabíjačke riadne usadený. Červený indikátor (nabíjanie) začne opakovane blikať, čo bude indikovať začatie procesu nabíjania.
3. Ukončenie nabíjania bude indikované nepretržitým svietením červenej kontrolky. Akumulátor je úplne nabitý a môže sa okamžite použiť alebo môže byť ponechaný v nabíjačke. Ak chcete akumulátor z nabíjačky vybrať, stlačte uvoľňovacie tlačidlo **7** nachádzajúce sa na akumulátore.

POZNÁMKA: Z dôvodu zaistenia maximálnej výkonnosti a životnosti akumulátorov Li-Ion pred ich prvým použitím ich doplna nabite.

Použitie nabíjačky

Stav nabitia akumulátora je podrobne popísaný v tabuľke nižšie.

Indikátory nabíjania	
	Nabíjanie 
	Celkom nabité 
	Režim odloženia nabíjania akumulátora* 

*Červená kontrolka bude stále blikať, ale počas tohto procesu bude svietiť aj žltá kontrolka. Hneď ako akumulátor dosiahne zodpovedajúcu teplotu, žltá kontrolka zhasne a nabíjačka začne nabíjať.

V kompatibilnej nabíjačke (nabíjačkách) sa nebude chybný akumulátor nabíjať. Nabíjačka bude indikovať chybný akumulátor nerozsvietením kontrolky.

POZNÁMKA: To môže tiež znamenať poruchu v nabíjačke. Ak nabíjačka signalizuje poruchu, odovzdajte ju spoločne s akumulátorom do autorizovaného servisného strediska na otestovanie.

Odloženie nabíjania akumulátora

Hneď ako bude nabíjačka detegovať príliš vysokú alebo príliš nízku teplotu akumulátora, automaticky začne režim odloženia nabíjania a pozastaví nabíjanie, kým akumulátor nedosiahne zodpovedajúcu teplotu. Potom nabíjačka automaticky prejde do režimu nabíjania. Táto funkcia maximálne predlžuje prevádzkovú životnosť akumulátora.

Studený akumulátor sa nabíja približne polovičnou rýchlosťou než zahriaty akumulátor. Akumulátor sa bude počas celého nabíjacieho procesu nabíjať pomalšou rýchlosťou a nevráti sa na maximálnu rýchlosť nabíjania ani v prípade, keď je zahriaty. Na rýchle ochladenie akumulátora je nabíjačka DCB118 vybavená vnútorným ventilátorom. Tento ventilátor sa zapína automaticky, hneď ako je nutné akumulátor ochladiť. Nikdy nepoužívajte túto nabíjačku, ak nie je v poriadku funkcia ventilátora alebo ak sú zablokované vetracie drážky nabíjačky. Dbajte na to, aby sa dovnútra nabíjačky nedostali žiadne cudzie predmety.

Systém elektronickej ochrany

Náradie radu XR Li-Ion je vybavené systémom elektronickej ochrany, ktorá chráni akumulátor pred preťažením, prehriatím a úplným vybitím.

Pri aktivácii systému tejto elektronickej ochrany sa náradie automaticky vypne. Ak dôjde k tejto situácii, vložte akumulátor typu Li-Ion do nabíjačky a nechajte ho úplne nabiť.

Montáž na stenu

Tieto nabíjačky sú navrhnuté tak, aby ich bolo možné namontovať na stenu alebo položiť priamo na stôl alebo inú pracovnú plochu. Ak bude nabíjačka namontovaná na stenu, umiestnite ju tak, aby bola v dosahu sieťovej zásuvky a mimo rohov alebo iných prekážok, ktoré by mohli obmedzovať prúdenie vzduchu. Na určenie polohy montážnych skrutiek na stene použite ako šablónu zadnú časť nabíjačky. Namontujte nabíjačku bezpečne na stenu pomocou skrutiek do sadrokartónu (kúpené samostatne) s dĺžkou najmenej 25,4 mm a s priemerom hlavy skrutky 7 – 9 mm. Zaskrutkujte ich do dreva do optimálnej hĺbky tak, aby zo steny vyčnievali približne 5,5 mm. Zarovnajtie otvory na zadnej strane nabíjačky s vyčnievajúcimi skrutkami a zasuňte ich do príslušných otvorov.

Pokyny na čistenie nabíjačky



VAROVANIE: Nebezpečenstvo úrazu elektrickým prúdom. Pred čistením nabíjačku vždy odpojte od elektrickej siete. Nečistoty a mazivá môžu byť z povrchu nabíjačky odstránené pomocou handričky alebo mäkkej kefy bez kovových štetín. Nepoužívajte vodu ani žiadne čistiace prostriedky. Nikdy nedovoľte, aby sa do náradia dostala akákoľvek kvapalina. Nikdy neponárajte žiadnu časť náradia do kvapaliny.

Akumulátor

Dôležité bezpečnostné pokyny pre všetky akumulátory

Ak objednávate náhradný akumulátor, nezabudnite do objednávky doplniť katalógové číslo a napájacie napätie akumulátora.

Po dodaní nie je akumulátor úplne nabitý. Pred použitím nabíjačky a akumulátora si najskôr prečítajte nižšie uvedené bezpečnostné pokyny. Pri nabíjaní potom postupujte podľa uvedených pokynov.

PREČÍTAJTE SI VŠETKY POKYNY

- **Nenabíjajte a nepoužívajte akumulátory vo výbušnom prostredí, ako sú napríklad priestory s výskytom horľavých kvapalín, plynov alebo prašných látok.** Vloženie alebo vybratie akumulátora z nabíjačky môže spôsobiť iskrenie a vznietenie prachu alebo výparov.
- **Nikdy nekladajte akumulátor do nabíjačky silou. Akumulátor nikdy žiadnym spôsobom neupravujte, aby sa mohol nabíjať v inej nabíjačke, pretože by mohlo dôjsť k prasknutiu jeho obalu a k následnému vážnemu zraneniu.**
- *Nabíjajte akumulátory iba v nabíjačkách DEWALT.*

- **NESTRIEKAJTE** na akumulátory vodu a neponárajte ich do vody alebo do iných kvapalín.
- **Neskladujte alebo nepoužívajte náradie a akumulátory na miestach, kde môže teplota klesnúť pod 4 °C (ako sú vonkajšie budy alebo kovové stavby v zime) alebo kde môže presiahnuť 40 °C (ako sú vonkajšie budy alebo plechové stavby v letnom období).**
- **Nespalujte akumulátory, aj keď sú vážne poškodené alebo celkom opotrebované.** Akumulátor môže v ohni explodovať. Pri spaľovaní akumulátorov typu Li-Ion dochádza k vytváraniu toxických výparov a látok.
- **Ak dôjde ku kontaktu obsahu akumulátora s pokožkou, okamžite zasiahnuté miesto opláchnite mydlom a vodou.** Ak sa vám dostane kvapalina z akumulátora do očí, vyplachujte otvorené oči vodou zhruba 15 minút alebo dovtedy, kým podráždenie neprestane. Ak je nutné lekárske ošetrenie, elektrolytom akumulátora je zmes tekutých organických uhľičitanov a solí lítia.
- **Obsah otvorených článkov akumulátora môže spôsobiť ťažkosti s dýchaním.** Zaisťte prísun čerstvého vzduchu. Ak ťažkosti stále pretrvávajú, vyhľadajte lekárske ošetrenie.



VAROVANIE: Riziko popálenia. Kvapalina z akumulátora sa môže vznietiť, ak dôjde k jeho kontaktu s plameňom alebo so zdrojom iskrenia.



VAROVANIE: Nikdy sa nepokúšajte akumulátor z akéhokoľvek dôvodu rozoberať. Ak je obal akumulátora prasknutý alebo poškodený, nekladajte akumulátor do nabíjačky. Zabráňte pádu, rozdrveniu alebo poškodeniu akumulátora. Nepoužívajte akumulátor alebo nabíjačku, pri ktorých došlo k nárazu, pádu alebo inému poškodeniu (napríklad prepichnutie klincom, zásah kladivom, rozšľapnutie). Mohlo by dôjsť k úrazu elektrickým prúdom. Poškodený akumulátor by sa mal vrátiť do autorizovaného servisu, kde sa zaistí jeho recyklácia.



VAROVANIE: Nebezpečenstvo vzniku požiaru. Neskladujte ani neprenášajte akumulátor tak, aby mohlo dôjsť ku skratu kontaktov kovovými predmetmi. Nekladajte akumulátory napríklad do zástier, vreciek, debien na náradie, zásuviek stolov atď., kde môžu byť kince, skrutky, kľúče atď.



UPOZORNENIE: Ak sa náradie nepoužíva, pri odkladaní postavte náradie na stabilný povrch tak, aby nemohlo dôjsť k jeho pádu. Niektoré náradia s veľkým akumulátorom budú stáť na akumulátore vo zvislej polohe, ale môže dôjsť k ich ľahkému prevrhnutiu.

Preprava



VAROVANIE: Nebezpečenstvo vzniku požiaru. Pri preprave akumulátorov môže prípadne dôjsť k spôsobeniu požiaru, ak sa kontakty akumulátora dostanú náhodne do styku s vodivými materiálmi. Pri preprave akumulátora sa uistite, či sú kontakty akumulátora riadne chránené a dobre izolované od materiálov, s ktorými by sa mohli dostať do kontaktu a ktoré by mohli spôsobiť skrat. **POZNÁMKA:** Akumulátory Li-Ion sa nesmú vkladať do kontrolovanej batožiny.

Akumulátory DEWALT spĺňajú požiadavky všetkých platných predpisov na prepravu, ktoré sú predpísané v priemyselných a právnych normách, ktoré zahŕňajú odporúčania OSN na prepravu nebezpečného tovaru – Predpisy asociácie pre medzinárodnú leteckú dopravu nebezpečného tovaru (IATA), Medzinárodné predpisy pre námornú prepravu nebezpečného tovaru (IMDG) a Európska dohoda týkajúca sa medzinárodnej cestnej prepravy nebezpečného tovaru (ADR). Články a akumulátory Li-Ion boli testované podľa požiadaviek časti 38.3, ktorá je uvedená v príručke testov a kritérií dokumentu Odporúčania OSN pre prepravu nebezpečného tovaru.

Vo väčšine prípadov bude preprava akumulátorov DEWALT vyňatá z klasifikácie ako plne regulovaná preprava nebezpečného materiálu triedy 9. V zásade platí, že iba zásielky obsahujúce akumulátory typu Li-Ion s energetickým výkonom väčším než 100 watthodín (Wh) budú vyžadovať dopravu ako plne regulovaný tovar triedy 9. Na všetkých akumulátoroch typu Li-Ion je na obale uvedený energetický výkon vo watthodinách. Navyše, vzhľadom na zložitosť regulácie, DEWALT neodporúča leteckú prepravu samotných akumulátorov typu Li-Ion bez ohľadu na ich výkon vo watthodinách. Zásielky náradia s akumulátormi (combo súpravy) sa môžu prepravovať leteckou dopravou, ak ich výkon vo watthodinách nie je väčší než 100 Wh.

Bez ohľadu na to, či sa zásielka považuje za zásielku s výnimkou alebo plne regulovanú zásielku, povinnosťou dopravcu je postupovať podľa najnovších predpisov týkajúcich sa balenia, označovania a vyžadovanej dokumentácie.

Informácie uvedené v tejto časti príručky sú uvedené v dobrej viere a považujú sa za presné v čase vytvorenia tohto dokumentu. Na tieto informácie sa však nevzťahuje žiadna záruka, výslovná alebo predpokladaná. Je povinnosťou kupujúceho zaistiť, aby jeho činnosti spĺňali požiadavky platných predpisov.

Preprava akumulátorov typu FLEXVOLT™

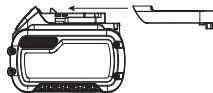
Akumulátor DEWALT FLEXVOLT™ má dva režimy: **Použitie** a **Preprava**.

Režim Použitie: Ak je akumulátor FLEXVOLT™ postavený samostatne alebo ak je vložený do náradia radu DEWALT 18 V, bude pracovať ako akumulátor s napájacím napätím 18 V. Ak je akumulátor FLEXVOLT™ vložený do výrobku s napájacím napätím 54 V alebo 108 V (dva akumulátory 54 V), bude pracovať ako akumulátor s napájacím napätím 54 V.

Režim Preprava: Ak je na akumulátore typu FLEXVOLT™ nasadená krytka, akumulátor je v prepravnom režime.

Uschovajte tento kryt na účely prepravy akumulátora.

Ak je tento akumulátor v režime Preprava, prepojenie článkov je na akumulátore elektricky rozpojené, čím vzniknú



3 akumulátory s nižšou kapacitou vo watthodinách (Wh) v porovnaní s 1 akumulátorom s vyššou kapacitou vo watthodinách. Tento vyšší počet 3 akumulátorov s nižším výkonom vo watthodinách umožňuje vybratie tohto

akumulátora z určitých prepravných predpisov, ktoré sú určené pre akumulátory s väčším výkonom vo watthodinách.

Napríklad režim

Preprava udáva výkon

3 × 36 Wh, čo znamená

3 akumulátory, ktoré majú každý výkon 36 watthodín.

Režim Použitie udáva

kapacitu 108 watthodín (1 samotný akumulátor).

Príklad nálepky s označením

Použitie a Preprava



Odporúčanie pre uloženie

1. Najvhodnejšie miesto na skladovanie je v chlade a suchu, mimo dosahu priameho slnečného žiarenia a nadmerného tepla či chladu. Z dôvodu zachovania optimálneho výkonu a prevádzkovej životnosti skladujte nepoužívané akumulátory pri izbovej teplote.
2. Ak skladujete akumulátory dlhší čas, s ohľadom na dosiahnutie optimálnych výsledkov sa odporúča, aby ste ich uložili mimo nabíjačky celkom nabité na suchom a chladnom mieste.

POZNÁMKA: Akumulátory sa nesmú skladovať, ak sú úplne vybité. Pred prvým použitím musí byť akumulátor úplne nabitý.

Štítky na nabíjačke a na akumulátore

Okrem piktogramov uvedených v tomto návode majú nálepky na nabíjačke a akumulátore nasledujúce piktogramy:



Pred použitím si prečítajte návod na obsluhu.



Čas nabíjania je uvedený v časti **Technické údaje**.



Nepokúšajte sa kontakty prepájať vodivými predmetmi.



Nenabíjajte poškodené akumulátory.



Zabráňte styku s vodou.



Poškodené káble ihneď vymeňte



Nabíjajte iba v rozmedzí teplôt od 4 °C do 40 °C.



Nabíjajte iba v rozmedzí teplôt od 4 °C do 40 °C.



Nie je určené na vonkajšie použitie.



Vykonávajte likvidáciu akumulátora s ohľadom na životné prostredie.



Nabíjajte akumulátory DEWALT iba v určených nabíjačkách DEWALT. Ak sa budú v nabíjačkách DEWALT nabíjať iné akumulátory než akumulátory DEWALT, môže dôjsť k ich prasknutiu alebo k vzniku iných nebezpečných situácií.



Akumulátory nespájajte.



Režim POUŽITIE (bez prepravného krytu). Príklad:
Udávaná kapacita 108 Wh (1 akumulátor s kapacitou 108 Wh).



Režim PREPRAVA (s použitým prepravným krytom).
Príklad: Udávaný výkon 3x 36 Wh (3 akumulátory s výkonom 36 Wh).

Typ akumulátora

Nasledujúce náradie pracuje s akumulátorom s napájacím napätím 54 V: DCH417

Môžu sa použiť tieto akumulátory: DCB546, DCB547, DCB548.

Ďalšie informácie nájdete v časti **Technické údaje**.

Obsah balenia

Balenie obsahuje:

- 1 Vrtacie kladivo napájané akumulátorom
- 1 Bočná rukoväť a hĺbkový doraz
- 1 Nabíjačku
- 1 Rýchlopínacie skľučovadlo s 3 čeľuštami
- 1 Súpravu príslušenstva (okrem verzie N alebo NT)
- 1 Kufor
- 1 Akumulátor Li-Ion (modely C1, D1, L1, M1, P1, S1, T1, X1, Y1)
- 2 Akumulátory Li-Ion (modely C2, D2, L2, M2, P2, S2, T2, X2, Y2)
- 3 Akumulátory Li-Ion (modely C3, D3, L3, M3, P3, S3, T3, X3, Y3)
- 1 Návod na použitie

POZNÁMKA: S modelmi radu N sa nedodávajú akumulátory, nabíjačky a kufré. Pri modeloch radu NT sa nedodávajú akumulátory ani nabíjačky. Modely B sa dodávajú s akumulátormi Bluetooth®.

POZNÁMKA: Slovné označenia a logá Bluetooth® sú registrované ochranné známky vlastnené spoločnosťou Bluetooth®, SIG, Inc. a každé použitie týchto značiek spoločnosťou DEWALT prebieha na základe licencie. Ostatné ochranné známky a obchodné názvy sú majetkom ich príslušných vlastníkov.

- Skontrolujte, či počas prepravy nedošlo k poškodeniu náradia, jeho častí alebo príslušenstva.
- Pred použitím venujte dostatok času dôkladnému preštudovaniu a pochopeniu tohto návodu.

Štítky na náradí

Na tomto náradí sú nasledujúce piktogramy:



Pred použitím si prečítajte návod na obsluhu.



Používajte ochranu sluchu.



Používajte ochranu zraku.



Viditeľné žiarenie. Nepozerajte sa do lúča.

Umiestnenie dátumového kódu (obr. B)

Dátumový kód **15**, ktorý obsahuje aj rok výroby, je vytlačený na kryte náradia.

Príklad:

2020 XX XX

Rok a týždeň výroby

Popis (obr. A, E)



VAROVANIE: Nikdy nevykonávajte žiadne úpravy elektrického náradia ani jeho súčastí. Mohlo by dôjsť k poškodeniu alebo k zraneniu.

- | | |
|---------------------------------------|---|
| 1 Spínač s plynulou reguláciou otáčok | 8 Hlavná rukoväť |
| 2 Tlačidlo na chod vpred/vzad | 9 Držiak nástrojov SDS plus |
| 3 Volič režimu | 10 Zaisťovacia objímka |
| 4 Tlačidlo voľby režimu | 11 Hĺbkový doraz |
| 5 Bočná rukoväť | 12 Tlačidlo na uvoľnenie hĺbkového dorazu |
| 6 Akumulátor | 13 Pracovné svetidlo |
| 7 Uvoľňovacie tlačidlo | 14 LED kontrolka systému zabraňujúcemu otáčaniu |

Použitie výrobku

Vaše vrtacie kladivo napájané akumulátorom je určené na profesionálne vrtanie a príklepové vrtanie, a taktiež na skrutkovanie a sekanie.

NEPOUŽÍVAJTE vo vlhkom prostredí alebo na miestach s výskytom horľavých kvapalín alebo plynov.

Toto vrtacie kladivo napájané akumulátorom je elektrické náradie na profesionálne použitie.

ZABRÁŇTE deťom, aby sa s týmto strojom dostali do kontaktu. Ak používajú tento stroj neskúsené osoby, musí byť zaistený odborný dozor.

- **Malé deti a neskúsené osoby.** Toto zariadenie nie je určené na použitie nedospelými alebo neskúsenými osobami bez dozoru.
- Tento výrobok nie je určený na použitie osobami (vrátane detí) so zníženými fyzickými, zmyslovými alebo duševnými schopnosťami, s nedostatkom skúseností a znalostí, ak týmto osobám nebol stanovený dohľad osobou zodpovednou za ich bezpečnosť. Deti sa nesmú nikdy ponechať s týmto výrobkom bez dozoru.

Spojka proti preťaženiu

V prípade zaseknutia vrtáka je pohon hriadeľa vrtáčky prerušený. S ohľadom na výsledné sily držte náradie vždy oboma rukami a zaujmite pevný postoj. Po preťažení uvoľnite a stlačte hlavný spínač, aby došlo k opätovnému zapojeniu pohonu.



VAROVANIE: Preťaženie vrtáčky môže spôsobiť jej spomalenie a náhle stočenie. Vždy očakávajte, že môže dôjsť k zablokovaniu náradia. Držte vrtáčku pevne, aby ste mohli reagovať na túto situáciu a aby ste zabránili vzniku zranenia.

Mechanická spojka

Tieto náradia sú vybavené mechanickou spojkou. Indikáciou aktivácie tejto spojky bude počuteľné klepanie sprevádzané zvýšenými vibráciami.

System zabraňujúci otáčaniu (obr. F)

Tento systém zabraňujúci otáčaniu, okrem spojky, ponúka obsluhu vyšší komfort a bezpečnosť vďaka technológii, ktorá deteguje stavy, keď obsluha počas práce stráca kontrolu nad náradím. Ak je detegované zablokovanie, okamžite dochádza k zníženiu momentu a otáčok. Táto funkcia zabraňuje samovoľnému otáčaniu náradia a obmedzuje tak riziko zranenia zápästia.

Indikátor **14** systému, ktorý zabraňuje otáčaniu, bude svietiť, čím bude indikovať aktuálny stav.

Indikátor	Príčina	Riešenie
Vypnuté	Náradie pracuje normálne	Pri práci s týmto náradím dodržujte všetky uvedené varovania a pokyny.
SVIETI	System zabraňujúci otáčaniu bol aktivovaný (ZAPNUTÝ)	Riadne podprite náradie a potom uvoľnite hlavný vypínač. Ak hlavný vypínač stlačíte znovu, náradie bude opäť normálne pracovať a indikátor zhasne

Aktívna regulácia vibrácií

Z dôvodu maximálnej regulácie vibrácií držte náradie podľa pokynov uvedených v časti **Správna poloha rúk**.

Aktívna regulácia vibrácií neutralizuje spätné vibrácie spôsobené príklepovým mechanizmom. Zníženie vibrácií pôsobiacich na ruky obsluhy umožňuje pohodlnejšie použitie tohto náradia, dlhšie pracovné intervaly a predlžuje prevádzkovú životnosť náradia.

Ak sekáte, vyvíjajte na náradie iba taký tlak, pri ktorom bude dochádzať k aktívnej regulácii vibrácií. Ak budete na náradie vyvíjať príliš veľký tlak, nedôjde k urýchleniu vrtania alebo sekania a regulácia vibrácií nebude aktivovaná.

ZOSTAVENIE A NASTAVENIE

VAROVANIE: Z dôvodu zníženia rizika spôsobenia vážneho zranenia pred vykonávaním akéhokoľvek nastavenia alebo pred montážou a demontážou príslušenstva alebo prídavných zariadení náradie vždy vypnite a vyberte z neho akumulátor. Náhodné zapnutie môže spôsobiť úraz.

VAROVANIE: Používajte iba akumulátory a nabíjačky DEWALT.

Vloženie a vybratie akumulátora z náradia (obr. B)

POZNÁMKA: Uistite sa, či je akumulátor **6** celkom nabitý.

Vloženie akumulátora do rukoväti náradia

VAROVANIE: Nestlačajte spúšťací pínač pri vkladaní akumulátora.

1. Zarovnajtie akumulátor **6** s drážkami vnútri rukoväti náradia (obr. B).
2. Nasuňte akumulátor do rukoväti náradia tak, aby bol riadne usadený, a uistite sa, či budete počuť zvuk jeho zaistenia.

Vybratie akumulátora z náradia

1. Stlačte uvoľňovacie tlačidlo akumulátora **7** a vytiahnite akumulátor rázne z rukoväti náradia.
2. Vložte akumulátor do nabíjačky podľa pokynov, ktoré sú uvedené v časti návodu, ktorá sa týka nabíjačky.

Akumulátor s ukazovateľom stavu nabitia (obr. B)

Niektoré akumulátory DEWALT sú vybavené ukazovateľom nabitia, ktorý sa skladá z troch zelených LED diód, ktoré indikujú úroveň stavu nabitia akumulátora.

Ak chcete ukazovateľ aktivovať **19**, stlačte a držte tlačidlo ukazovateľa. Svetiaca kombinácia týchto troch zelených LED indikátorov určuje úroveň nabitia akumulátora. Ak je úroveň nabitia akumulátora nižšia než požadovaná limitná hodnota na použitie, ukazovateľ nebude svietiť a akumulátor sa musí nabíť.

POZNÁMKA: Tento ukazovateľ slúži iba ako indikátor stavu nabitia akumulátora. Ukazovateľ neindikuje funkčnosť náradia a jeho funkcia sa môže meniť na základe komponentov výrobcu, teploty a spôsobu práce koncového používateľa.

Háčik na remeň (obr. D)

Voliteľné príslušenstvo

VAROVANIE: Z dôvodu obmedzenia rizika spôsobenia vážneho zranenia používajte háčik na remeň IBA na zavesenie náradia na pracovný remeň. **NEPOUŽÍVAJTE** tento háčik na remeň počas práce na uviazanie alebo zaistenie náradia k osobe alebo k predmetu. **NEZAVESUJTE** náradie nad hlavou alebo nezavesujte na háčik iné predmety.

VAROVANIE: Z dôvodu zníženia rizika spôsobenia vážneho zranenia skontrolujte, či je riadne dotiahnutá skrutka háčika na remeň.

DÔLEŽITÉ: Pri nasadzovaní a odoberaní háčika na remeň používajte iba skrutku **18**, ktorá sa dodáva s týmto háčikom. Uistite sa, či je skrutka pevne dotiahnutá.

Na prispôbenie ľavákom alebo pravákom sa môže háčik na remeň **16** upevniť na náradie pomocou jednej z drážok pod hlavnou rukoväťou na ľavej alebo pravej strane náradia a pomocou dodanej skrutky **18**, ktorá je nainštalovaná na spodnej časti hlavnej rukoväti.

Ak nebudete háčik na remeň používať, môže sa z náradia demontovať.

Inštalácia háčika na remeň

1. Zasuňte tento háčik do jednej z drážok, na ľavej alebo pravej strane náradia, pod hlavnou rukoväťou.
2. Zaskrutkujte skrutku do spodnej časti hlavnej rukoväti. Uistite sa, či je skrutka pevne dotiahnutá.

Odobratie alebo premiestnenie háčika na remeň

1. Vyskrutkujte skrutku nachádzajúcu sa na spodnej časti hlavnej rukoväti.
2. Odoberte háčik na remeň z hlavnej rukoväti.

- Zasuňte háčik do jednej z drážok, na ľavej alebo pravej strane náradia, pod hlavnou rukoväťou, alebo zaskrutkujte skrutku do spodnej časti hlavnej rukoväti. Uistite sa, či je skrutka pevne dotiahnutá.

Bočná rukoväť (obr. A)



VAROVANIE: Z dôvodu zníženia rizika spôsobenia zranenia **VŽDY** používajte náradie so správne pripevnenou bočnou rukoväťou. Nedodržanie tohto pokynu môže mať za následok sklznutie rukoväti pri práci s náradím a následnú stratu kontroly. Z dôvodu maximálnej ovládateľnosti držte náradie oboma rukami.

Bočná rukoväť **5** sa pripevňuje k prednej časti prevodovej skrine a možno ju otočiť o 360°, čo umožňuje jej použitie pravákom aj ľavákom. Bočná rukoväť musí byť dostatočne utiahnutá, aby odolala krútiacemu pohybu náradia v prípade zovretia alebo zaseknutia vrtáka. Uistite sa, či bočnú rukoväť držíte za vzdialenejší koniec, aby bolo možné udržať náradie pri zaseknutí vrtáka.

Bočnú rukoväť povolíte otáčaním proti smeru pohybu hodinových ručičiek.

Nastavenie hĺbkového dorazu (obr. C)

- Stlačte a držte uvoľňovacie tlačidlo hĺbkového dorazu **12** na bočnej rukoväti.
- Nastavte hĺbkový doraz **11** tak, aby vzdialenosť medzi koncovou časťou dorazu a koncovou časťou vrtáka zodpovedala požadovanej hĺbke vrtania.
- Uvoľnite tlačidlo, aby došlo k zaisteniu hĺbkového dorazu v požadovanej polohe. Pri vrtaní s hĺbkovým dorazom ukončíte vrtanie, hneď ako sa doraz dostane do kontaktu s povrchom materiálu.

Nástroj a držiak nástrojov



VAROVANIE: Riziko popálenia. Pri výmene pracovných nástrojov **VŽDY** používajte rukavice. Prístupné kovové časti náradia a pracovné nástroje môžu byť počas prevádzky veľmi horúce. Malé častice odlietavajúceho materiálu môžu poraniť nechránené ruky.

Toto náradie môže byť vybavené rôznymi pracovnými nástrojmi podľa druhu vykonávanej práce. **Používajte iba nabrúsené vrtáky.**

Odporúčané pracovné nástroje

- Na vrtanie do dreva používajte špirálové, ploché, hadovité a korunové vrtáky.
- Na vrtanie do kovu použite špirálové vrtáky z rýchloreznej ocele alebo korunové vrtáky. Pri vrtaní do kovu používajte mazivo. Výnimkou je liatina a mosadz, ktoré sa môžu vrtáť za sucha.
- Na vrtanie do muriva, ako sú tehly, betónové tvárnice, škarobetonové bloky atď., používajte karbidové vrtáky určené na vrtanie s príklepom.

Držiak nástrojov SDS plus® (obr. G)

POZNÁMKA: Pri použití držiaka nástrojov SDS plus® s nástrojmi s rovnými upínacími stopkami a so šesťhrannými skrutkovacimi

násadkami musíte použiť špeciálne adaptéry. Pozrite časť **Voliteľné príslušenstvo.**

Vloženie vrtáka alebo iného pracovného nástroja:

- Zasuňte upínaciu stopku nástroja do držiaka SDS plus® **9** do hĺbky asi 19 mm.
- Zatlačte nástroj dovnútra a otáčajte s ním, kým nedôjde k jeho riadnemu usadeniu v príslušných drážkach. Potom bude nástroj bezpečne zaistený.
- Ak chcete nástroj uvoľniť, stiahnite objímku **20** smerom dozadu a vyberte nástroj.

Odobratie rýchloupínacieho skľučovadla (obr. G, I)

Na niektoré príklepové vrtáčky sa môže namiesto držiaka nástrojov SDS plus® namontovať rýchloupínacie skľučovadlo.



VAROVANIE: Pri príklepovom vrtaní nikdy nepoužívajte štandardné skľučovadlá.

Nahradenie držiaka nástrojov SDS plus® rýchloupínacím skľučovadlom (obr. I)

- Zvoľte režim Iba sekanie (pozrite časť **Prevádzkové režimy**), čo spôsobí zaistenie hriadeľa, aby sa zabránilo jeho otáčaniu pri odistení snímateľného držiaka nástrojov.
- Otočte zaistovaciu objímku **10** do odistenej polohy a vytiahnite nainštalovaný držiak nástrojov.
- Natlačte rýchloupínacie skľučovadlo **23** na hriadeľ **21** a otočte zaistovaciu objímku **10** do zaistenej polohy.
- Ak chcete rýchloupínacie skľučovadlo nahradiť držiakom nástrojov SDS plus®, najskôr toto skľučovadlo odoberte rovnakým spôsobom, akým bol odobratý držiak nástrojov SDS plus®.
- Potom nasadte na náradie držiak nástrojov SDS plus® rovnakým spôsobom, akým bolo nasadené rýchloupínacie skľučovadlo.

Upnutie vrtáka alebo iného príslušenstva do rýchloupínacieho skľučovadla (obr. G)

- Jednou rukou uchopíte objímku **22** rýchloupínacieho skľučovadla **23** a druhú ruku použijete na uchopenie základne skľučovadla.
- Otáčajte objímku **22** proti smeru pohybu hodinových ručičiek (pri pohľade spredu), kým nebude možné zasunutie požadovaného pracovného nástroja.
- Zasuňte pracovný nástroj do skľučovadla do hĺbky zhruba 19 mm a riadne ho dotiahnite otáčaním objímky v smere pohybu hodinových ručičiek jednou rukou a druhou rukou držte náradie. Pokračujte v otáčaní objímky skľučovadla, kým nebudete počuť niekoľko kliknutí západky, čo Vás uistí o dokonalom upnutí pracovného príslušenstva.
- Maximálna pevnosť utiahnutia bude zaistená tak, že jedna ruka bude otáčať objímku skľučovadla a druhá ruka bude držať náradie.
- Ak chcete pracovné príslušenstvo uvoľniť, opakujte vyššie uvedené kroky 1 a 2.

POUŽITIE

Pokyny na použitie



VAROVANIE: Vždy dodržujte bezpečnostné pokyny a platné predpisy.



VAROVANIE: Z dôvodu zníženia rizika spôsobenia vážneho zranenia pred vykonávaním akéhokoľvek nastavenia alebo pred montážou a demontážou príslušenstva alebo prídavných zariadení náradie vždy vypnite a vyberte z neho akumulátor. Náhodné zapnutie môže spôsobiť úraz.

Správna poloha rúk (obr. A, H)



VAROVANIE: Z dôvodu zníženia rizika vážneho zranenia VŽDY používajte správne uchopenie náradia, ako na uvedenom obrázku.



VAROVANIE: S cieľom znížiť riziko vážneho zranenia držte náradie VŽDY bezpečne a očakávajte náhle reakcie.

Správna poloha rúk vyžaduje, aby ste mali jednu ruku na hlavnej rukoväti 8 a druhú ruku na bočnej rukoväti 5.

Prevádzkové režimy (obr. A)



VAROVANIE: Nevolte pracovný režim, ak je náradie v chode.

Vaše náradie je vybavené voličom režimu 3, ktorý umožňuje jeho voľbu podľa požadovanej operácie.

Symbol	Režim	Použitie
	Vŕtanie	Skrutkovanie Vŕtanie do ocele, dreva a plastov
	Príkľepové vŕtanie	Vŕtanie do betónu a muríva
	Iba sekание	Nenáročné sekacie práce

Voľba režimu

1. Stlačte uvoľňovacie tlačidlo voliča režimu 4.
2. Nastavte volič režimu 3 tak, aby šípka ukazovala na symbol zodpovedajúci požadovanému režimu.

POZNÁMKA: Volič režimu 3 musí byť vždy nastavený do niektorej z polôh pre vŕtanie bez príklepu, vŕtanie s príklepom alebo iba kosenie. Žiadna poloha medzi jednotlivými symbolmi nie je funkčná. Pri zmene pracovného režimu zo sekania na rotačné pracovné režimy budete možno musieť motor náradia uviesť krátkodobu do chodu, aby došlo k zarovnaniu prevodov.

Vykonávanie práce (obr. A)



VAROVANIE: Z DÔVODU OBMEDZENIA RIZIKA SPÔSOBENIA ZRANENIA SA VŽDY uistite, či je obrobok riadne pripevnený alebo upnutý. Ak vŕtate do tenkého materiálu, použite ako podložku drevený hranol, aby ste zabránili poškodeniu materiálu.



VAROVANIE: Pred vykonaním zmeny smeru otáčania vždy počkajte, kým sa motor úplne nezastaví.

1. Zvoľte a nainštalujte na náradie vhodné skľučovadlo, adaptér a pracovný nástroj. Pozrite časť **Nástroje a držiaky nástrojov**.
 2. Použite volič režimu 3 a zvoľte prevádzkový režim, ktorý bude zodpovedať požadovanej aplikácii. Pozrite časť **Prevádzkové režimy**.
 3. Nastavte bočnú rukoväť 5 do požadovanej polohy.
 4. Umiestnite pracovný nástroj/sekáč do požadovanej polohy.
 5. Pomocou tlačidla pre chod vpred/vzad 2 zvoľte smer otáčania vpred alebo vzad. Ak meníte polohu ovládacieho tlačidla, uistite sa, či je uvoľnený spúšťací spínač a či došlo k úplnému zastaveniu motora.
 - Ak chcete zvoliť pravý chod, stlačte ovládacie tlačidlo pre smer chodu na pravej strane náradia.
 - Ak chcete zvoliť ľavý chod, stlačte ovládacie tlačidlo pravého/ľavého chodu na ľavej strane náradia.
- POZNÁMKA:** Stredová poloha tohto ovládacieho tlačidla zaisťuje náradie vo vypnutej polohe.
6. Stlačte spúšťací spínač 1. Čím viac hlavný vypínač stlačíte, tým rýchlejšie bude náradie pracovať. Ak chcete maximalizovať prevádzkovú životnosť náradia, používajte regulované otáčky iba na začatie vŕtania vodiacich dier alebo pre montážne prvky.

POZNÁMKA: V závislosti od typu vášho náradia stlačenie spúšťacieho spínača aktivuje pracovné svetidlo 13, ktoré je určené na osvetlenie pracovnej plochy. Pracovné svetlo automaticky zhasne po uplynutí 20 sekúnd od uvoľnenia hlavného vypínača.



VAROVANIE:

- *Nepoužívajte toto náradie na miešanie alebo čerpanie ľahko zápalných alebo výbušných kvapalín (benzín, alkohol atď.).*
- *Nepoužívajte náradie na miešanie horľavých kvapalín označených zodpovedajúcou etiketou.*

PRAŠNOSŤ



VAROVANIE: Pred vykonávaním práce s týmto náradím skontrolujte klasifikáciu nebezpečnosti prachu, ktorý bude vznikať pri vŕtaní alebo stavebnej činnosti.

Ak je to možné, používajte systém na odsávanie prachu DEWALT, ktorý je vhodný pre spracovávaný materiál.

- Niektoré typy prachu vznikajúce pri vŕtaní a iných stavebných činnostiach môžu byť nebezpečné. Príklady:
 - Kryštalický kremík z tehál a cementu a z iných stavebných výrobkov
 - Farby obsahujúce olovo
 - Niektoré druhy dreva, ako je dub a buk, arzén a chróm z chemicky ošetreného reziva.
- Kontakt s prachom alebo jeho vdychovanie môže používateľovi náradia alebo prízerajúcim osobám spôsobiť rakovinu, vrodené chyby, alergické reakcie a/alebo respiračné alebo iné ochorenia.
- Ak chcete dosiahnuť vysokú úroveň zachytávania prachu, použite vhodný vysávač.

- Ak je to uvedené, používajte respirátor vhodný pre typ vytváraného prachu.
- Zaisťte, aby sa pracovný priestor dobre odvetrával.
- S materiálmi, ktoré obsahujú azbest, môžu manipulovať iba špecialisti.
- Dodržiavajte príslušné smernice a národné predpisy týkajúce sa vášho materiálu, personálu, aplikácie a miesta aplikácie (napríklad predpisy týkajúce sa bezpečnosti a ochrany zdravia pri práci, likvidácie).

Bezdrôtové ovládanie náradia (obr. A)



UPOZORNENIE: Prečítajte si všetky bezpečnostné výstrahy, pokyny a špecifikácie zariadenia, ktoré je spárované s týmto náradím.

Vaše náradie je vybavené vysielateľom na bezdrôtové ovládanie, ktorý umožňuje, aby bolo vaše náradie spárované s ďalším zariadením s bezdrôtovým ovládaním, ako je odsávač prachu DEWALT.

Ak chcete vaše náradie spárovať pomocou bezdrôtového ovládania, stlačte a držte spúšťač spínača **1** a spárovacie tlačidlo bezdrôtového ovládania na druhom zariadení. LED indikátor na druhom zariadení vás upozorní, hneď ako bude vaše náradie úspešne spárované.

Príprava pre štítok náradia DEWALT (obr. E)

Voliteľné príslušenstvo

Vaše náradie sa dodáva s montážnymi otvormi **17** a upevňovacími prvkami na inštaláciu štítu náradia DEWALT. Na inštaláciu tohto štítu budete potrebovať násadec T20. Používajte iba dodané skrutky. Štítok náradia DEWALT je určený na sledovanie a lokalizáciu elektrického náradia, vybavenia a príslušenstva pomocou aplikácie DEWALT Tool Connect™. Správna inštalácia a použitie štítu náradia DEWALT je opísaná v návode pre štítok náradia DEWALT.

ÚDRŽBA

Vaše elektrické náradie bolo skonštruované tak, aby pracovalo čo najdlhšie s minimálnymi nárokmi na údržbu. Dôkladná starostlivosť o náradie a jeho pravidelné čistenie vám zaisťujú jeho bezproblémový chod.



VAROVANIE: Z dôvodu zníženia rizika spôsobenia vážneho zranenia pred vykonávaním akéhokoľvek nastavenia alebo montážou a demontážou príslušenstva alebo prídavných zariadení náradie vždy vypnite a vyberte z neho akumulátor. Náhodné zapnutie môže spôsobiť úraz.

Nabíjačka a akumulátor nie sú opraviteľné.



Mazanie

Vaše náradie nevyžaduje žiadne ďalšie mazanie.



Čistenie



VAROVANIE: Hneď ako sa vo vetracích drážkach hlavného krytu a v ich blízkosti nahromadia prach a nečistoty, odstráňte ich prúdom suchého stlačeného vzduchu. Pri vykonávaní tohto úkonu údržby používajte schválenú ochranu zraku a schválený respirátor.



VAROVANIE: Na čistenie nekovových súčastí náradia nikdy nepoužívajte rozpúšťadlá alebo iné agresívne látky. Tieto chemikálie môžu oslabiť materiály použité v týchto častiach. Používajte iba handričku navlhčenú v mydlovom roztoku. Nikdy nedovoľte, aby sa do náradia dostala akákoľvek kvapalina. Nikdy neponárajte žiadnu časť náradia do kvapaliny.

Preprava



UPOZORNENIE: Náhodné spustenie počas prepravy!

- Vždy prepravujte toto náradie s vybratými akumulátormi!
- Prepravujte toto náradie a akumulátory samostatne zabalené.
- Dodržujte informácie uvedené v tomto návode v časti **Akumulátory – Preprava**.
- Pred použitím po preprave náradia a akumulátora skontrolujte, či nedošlo k ich poškodeniu.

Uloženie



UPOZORNENIE: Náhodné poškodenie spôsobené chybnými alebo vytekajúcimi akumulátormi!

- Vždy ukladajte toto náradie s vybratými akumulátormi!
- Ak je to možné, ukladajte toto náradie a akumulátory na chladnom a suchom mieste.
- Dodržujte informácie uvedené v tomto návode v časti **Akumulátory – Odporúčanie pre uloženie**.
- Ukladajte toto náradie a akumulátory na takých miestach, na aké nemajú prístup deti alebo nepovolane osoby.
- Pred použitím po dlhodobom uložení náradia a akumulátora skontrolujte, či nedošlo k ich poškodeniu.

Doplňkové príslušenstvo



VAROVANIE: Iné príslušenstvo, než je príslušenstvo ponúkané spoločnosťou DEWALT, nebolo s týmto výrobkom testované. Preto by mohlo byť použitie takéhoto príslušenstva s týmto náradím veľmi nebezpečné. Ak chcete znížiť riziko zranenia, používajte s týmto náradím iba príslušenstvo odporúčané spoločnosťou DEWALT.

Ďalšie informácie týkajúce sa vhodného príslušenstva získate u autorizovaného predajcu.

Ochrana životného prostredia



Triďte odpad. Výrobky a akumulátory označené týmto symbolom sa nesmú vyhodiť do bežného domového odpadu.

■ Výrobky a akumulátory obsahujú materiály, ktoré sa môžu obnoviť alebo recyklovať, čo znižuje dopyt po surovinách.

Vykonávajte, prosím, recykláciu elektrických výrobkov a akumulátorov podľa miestnych predpisov. Ďalšie informácie nájdete na internetovej adrese www.2helpU.com.

Nabíjací akumulátor

Tieto akumulátory s dlhou životnosťou sa musia nabíjať v prípade, keď už neposkytujú dostatočný výkon pre predtým ľahko vykonávané pracovné operácie. Po ukončení prevádzkovej životnosti akumulátora vykonajte jeho likvidáciu tak, aby nedošlo k ohrozeniu životného prostredia:

- Nechajte náradie v chode, kým nedôjde k úplnému vybitiu akumulátora, a potom ho z náradia vyberte.
- Akumulátory Li-Ion je možné recyklovať. Odovzdajte ich, prosím, predajcovi alebo do miestnej zberne. Zhromaždené akumulátory budú recyklované alebo zlikvidované tak, aby nedošlo k ohrozeniu životného prostredia.

SDS plus® a SDS max® sú registrované ochranné známky spoločnosti Robert Bosch GmbH.

ZÁRUKA

EURÓPSKA ZÁRUKA NA ELEKTRICKÉ NÁRADIE DEWALT V TRVANÍ 1 ROKU

Spoločnosť DEWALT je presvedčená o kvalite svojich výrobkov a poskytuje 1-ročnú záruku pre profesionálnych používateľov tohto výrobku. Táto záruka žiadnym spôsobom neovplyvní vaše zmluvné práva ako profesionálneho používateľa alebo vaše zákonné práva ako súkromného neprofesionálneho používateľa. Táto záruka je platná vo všetkých členských štátoch EÚ a európskej zóny voľného obchodu EFTA.

V súlade s platnými zmluvnými podmienkami európskej záruky na elektrické náradie DEWALT, ktoré sú k dispozícii u miestneho zástupcu spoločnosti DEWALT, u autorizovaných predajcov alebo na internetovej adrese **www.2helpU.com**, platí nasledujúce: ak do 12 mesiacov od dátumu kúpy dôjde u Vášho výrobku DEWALT k poruche v dôsledku chyby materiálu alebo zlého výrobného spracovania, spoločnosť DEWALT môže zadarmo vymeniť všetky chybné časti, alebo podľa vlastného uváženia, môže zadarmo vymeniť celú reklamovanú jednotku.

Spoločnosť DEWALT si vyhradzuje právo odmietnuť akúkoľvek reklamáciu v rámci tejto záruky, ktorá nie je podľa názoru zástupcu autorizovaného servisu v súlade s uvedenými zmluvnými podmienkami európskej záruky DEWALT.

Ak budete vyžadovať reklamáciu, kontaktujte najbližšieho autorizovaného predajcu alebo vyhľadajte najbližší autorizovaný servis DEWALT na internete, v katalógu DEWALT alebo kontaktujte predajcu DEWALT na adrese, ktorá je uvedená v tomto návode.

Zoznam autorizovaných predajcov DEWALT a všetky podrobnosti o našom popredajnom servise nájdete na internetovej adrese: **www.2helpU.com**.

STANLEY BLACK & DECKER SLOVAKIA S.R.O.

Vysoká 2/b
811 06 Bratislava
Tel.: 261 009 772
Fax: 261 009 784
www.dewalt.sk
obchod@sbdinc.com

BAND SERVIS

Paulínska 22
917 01 Trnava
Tel.: 335 511 063
Fax: 335 512 624
www.bandservis.sk
p.talajka@bandservis.sk

Právo na prípadné zmeny vyhradené.

12/2018

CZ ZÁRUČNÍ LIST

SK ZÁRUČNÝ LIST

DEWALT®

TYP VÝROBKU:

CZ	Výrobní kód	Datum prodeje	Razítko prodejny Podpis
SK	Výrobný kód	Dátum predaja	Pečiatka predajne Podpis

CZ Dokumentace záruční opravy		SK Dokumentácia záručnej opravy				
CZ	Číslo	Datum příjmu	Datum zakázky	Číslo zakázky	Závada	Razítko Podpis
SK	Číslo dodávky	Dátum príjmu	Dátum opravy	Číslo objednávky	Porucha	Pečiatka Podpis

CZ
Adresy servisu
Band servis
Klášteřského 2
CZ-140 00 Praha 4
Tel.: 00420 244 403 247
Fax: 00420 241 770 167

CZ
Band servis
K Pasekám 4440
CZ-760 01 Zlín
Tel.: 00420 577 008 550,1
Fax: 00420 577 008 559
<http://www.bandservis.cz>

SK
Adresa servisu
Band servis
Paulínska ul. 22
SK-917 01 Trnava
Tel.: 00421 335 511 063
Fax: 00421 335 512 624