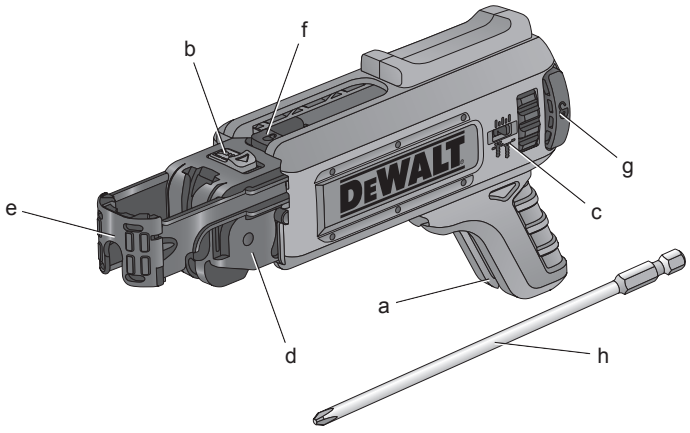




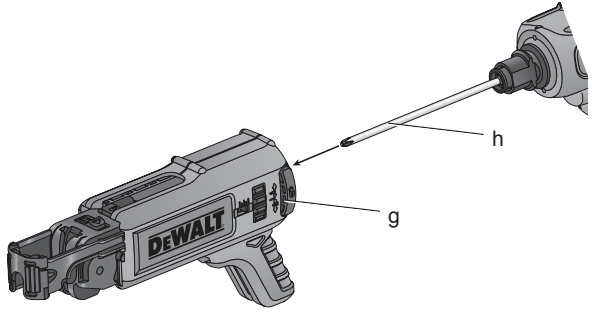
511113 - 72 SK
Původný návod na obsluhu

DCF6201

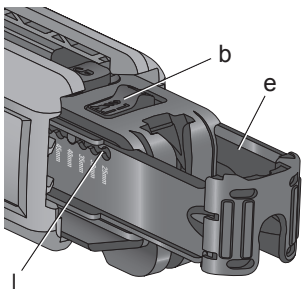
Obr. 1



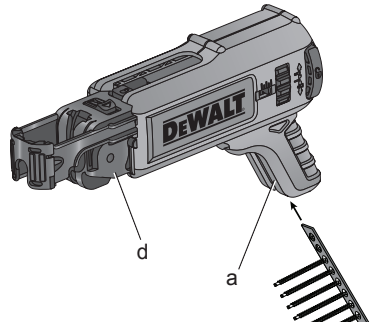
Obr. 2



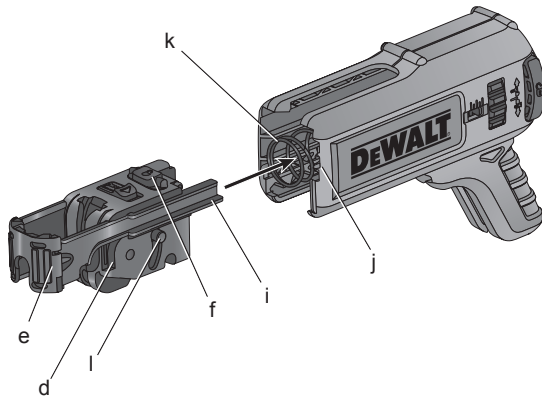
Obr. 3



Obr. 4



Obr. 5



ZÁSObNÍK NA PÁSKOVANÉ SKRUTKY DCF6201

Blahoželáme Vám!

Zvolili ste si náradie značky DEWALT. Roky skúseností, dôkladný vývoj výrobkov a inovácie vytvorili zo spoločnosti DEWALT jedného z najsľoblivejších partnerov pre používateľov profesionálneho elektrického náradia.

Technické údaje

		DCF6201
Vhodná dĺžka skrutiek	mm	25 – 57
Hmotnosť	kg	0,36

Definícia: Bezpečnostné pokyny

Nižšie uvedené definície opisujú stupeň závažnosti každého označenia. Prečítajte si pozorne návod na obsluhu a venujte pozornosť týmto symbolom.



NEBEZPEČENSTVO: Označuje bezprostredne hroziacu rizikovú situáciu, ktorá, ak jej nie je zabránené, povedie k spôsobeniu vážneho alebo smrteľného zranenia.



VAROVANIE: Označuje potenciálne rizikovú situáciu, ktorá, ak jej nie je zabránené, môže viesť k vážnemu alebo smrteľnému zraneniu.



UPOZORNENIE: Označuje potenciálne rizikovú situáciu, ktorá, ak sa jej nezabráni, môže viesť k ľahkému alebo stredne vážnemu zraneniu.

POZNÁMKA: Označuje postup nesúvisiaci so spôsobením zranení, ktorý v prípade, že sa mu nezabráni, môže viesť k poškodeniu zariadení.



Upozorňuje na riziko úrazu spôsobeného elektrickým prúdom.



Upozorňuje na riziko vzniku požiaru.



VAROVANIE: Z dôvodu obmedzenia rizika zranenia si prečítajte tento návod na obsluhu.

Všeobecné bezpečnostné pokyny na prácu s elektrickým náradím



VAROVANIE! Prečítajte si všetky bezpečnostné pokyny a bezpečnostné výstrahy. Nedodržanie uvedených varovaní a pokynov môže viesť k úrazu elektrickým prúdom, požiaru a vážnemu zraneniu.

VŠETKY BEZPEČNOSTNÉ VAROVANIA A POKYNY USCHOVAJTE NA PRÍPADNÉ ĎALŠIE POUŽITIE.



VAROVANIE! Prečítajte si všetky bezpečnostné výstrahy a všetky pokyny, ktoré sú dodané s Vaším skrutkovačom (DFC620 alebo DCF621). Nedodržanie uvedených varovaní a pokynov môže viesť k úrazu elektrickým prúdom, požiaru a vážnemu zraneniu.

Špecifické doplnkové bezpečnostné predpisy pre zásobník na páskované skrutky

- Tento zásobník na páskované skrutky môže byť použitý iba so skrutkovačmi DEWALT DCF620 alebo DCF621.
- Dodržujte všetky prevádzkové pokyny a bezpečnostné predpisy uvedené v návode pre skrutkovač, s ktorým bude tento zásobník použitý.
- Pred začatím práce sa uistite, či je zásobník riadne upevnený k skrutkovaču.
- Nedotýkajte sa uzemnených povrchov, ako sú napríklad potrubia, radiátory, elektrické sporáky a chladničky. Pri uzemnení vášho tela vzrastá riziko úrazu elektrickým prúdom.
- Pred nastavovaním náradia, pred výmenou príslušenstva alebo ak náradie nepoužívate, odpojte zástrčku prírodného kábla od zásuvky alebo z náradia vyberte akumulátor. Tieto preventívne bezpečnostné opatrenia znižujú riziko náhodného zapnutia náradia.
- Pri skrutkovaní skrutiek nikdy nesiahajte dovnútra tohto zásobníka. Udržujte ruky v bezpečnej vzdialenosti od mechanizmu a od bodu, kde bude skrutka zaskrutkovaná.
- Nepoužívajte zásobník ako miesto na uchopenie náradia.
- Pri pracovných operáciách, pri ktorých by mohlo dôjsť ku kontaktu so skrytými vodičmi alebo s vlastným prírodným káblom, držte elektrické

náradie vždy za izolované časti. Montážne prvky, ktoré sa dostanú do kontaktu so „živým“ vodičom, spôsobia, že neizolované kovové časti elektrického náradia budú tiež „živé“, čo môže obsluhu spôsobiť úraz elektrickým prúdom.

- Používajte iba páskované skrutky, ktoré sú vhodné pre tento zásobník. Vkladajte páskované skrutky do zásobníka iba v prípade, keď je skrutkovač vypnutý a keď je zaistený jeho spúšťací spínač.

Zvyškové riziká

Napriek tomu, že sa dodržiavajú príslušné bezpečnostné predpisy a používajú sa bezpečnostné zariadenia, určité zvyškové riziká sa nemôžu vylúčiť. Tieto riziká sú nasledujúce:

- Poškodenie sluchu.
- Riziko zranenia spôsobené odletujúcimi čiastočkami.
- Riziko popálenia spôsobené kontaktom s horúcim príslušenstvom, ktoré sa zahrielo počas použitia.
- Riziko zranenia spôsobené dlhodobým použitím výrobku.

Štítky na náradie

Na tomto náradí sú nasledujúce piktogramy:



Pred použitím si prečítajte návod na obsluhu.



Používajte ochranu sluchu.



Používajte ochranu zraku.

UMIESTNENIE DÁTUMOVÉHO KÓDU

Dátumový kód, ktorý obsahuje tiež rok výroby, je vytlačený na kryte náradia.

Príklad:

2015 XX XX

Rok výroby

Obsah balenia

Balenie obsahuje:

- 1 zásobník na páskované skrutky
- 1 skrutkovací nástavec PR2 pre páskované skrutky (DT7205-QZ)
- 1 návod na obsluhu

- Skontrolujte, či počas prepravy nedošlo k poškodeniu príslušenstva, jeho častí alebo doplnkov.
- Pred použitím venujte dostatok času dôkladnému preštudovaniu a pochopeniu tohto návodu.

Popis (obr. 1)



VAROVANIE: Nikdy nevykonávajte žiadne úpravy príslušenstva ani jeho súčastí. Mohlo by dôjsť k jeho poškodeniu alebo k zraneniu.

- a. Vodidlo skrutky
- b. Nastavenie dĺžky skrutky
- c. Jemné nastavenie hĺbky
- d. Posuvný mechanizmus
- e. Päťka
- f. Tlačidlo na sňatie posuvného mechanizmu
- g. Uvoľňovacie tlačidlá
- h. Skrutkovací nástavec pre páskované skrutky

URČENÉ POUŽITIE

Tento zásobník na páskované skrutky do sadrokartónu je profesionálnym príslušenstvom, ktoré musí byť použité s modelom skrutkovača DEWALT DCF620 alebo DCF621 na profesionálne skrutkovanie páskovaných skrutiek.

NEPOUŽÍVAJTE vo vlhkom prostredí alebo na miestach s výskytom horľavých kvapalín alebo plynov.

ZABRÁŇTE deťom, aby sa s týmto náradím dostali do kontaktu. Ak používajú toto zariadenie neskúsené osoby, musí byť zaistený odborný dozor.

- **Malé deti a neskúsené osoby.** Toto zariadenie nie je určené na použitie nedospelými alebo neskúsenými osobami bez dozoru.
- Tento výrobok nie je určený na použitie osobami (vrátane detí) so zníženými fyzickými, zmyslovými alebo duševnými schopnosťami, s nedostatkom skúseností a znalostí, ak týmto osobám nebol stanovený dohľad osobou zodpovednou za ich bezpečnosť. Deti sa nesmú nikdy ponechať s týmto výrobkom bez dozoru.

ZOSTAVENIE A NASTAVENIE



VAROVANIE: Pred montážou a nastavením tohto náradia z neho vždy vyberte akumulátor. Pred vložením alebo vybratím akumulátora náradie vždy vypnite.



VAROVANIE: Používajte iba akumulátory a nabíjačky DEWALT.

Upevnenie skrutkovacieho nastavca pre páskované skrutky (obr. 1 a 2)

POZNÁMKA: Z dôvodu zaistenia správnej funkcie používajte iba skrutkovací nastavec pre páskované skrutky značky DEWALT.

1. Odstráňte zo skrutkovača koncový kužel.
2. Odstráňte zo skrutkovača namontovaný nastavec a držiak nástrojov.

POZNÁMKA: Pri výmene nastavcov a držiakov postupujte podľa návodu na použitie skrutkovača a dodržujte všetky uvedené pokyny.

3. Zasuňte do držiaka nástrojov dodaný skrutkovací nastavec pre páskované skrutky (h) tak, aby došlo k jeho riadnemu usadeniu.

Vloženie a vybratie zásobníka zo skrutkovača (obr. 2)

So sňatým koncovým kuželom a s nainštalovaným dodaným skrutkovacím nastavcom (h) tlačte zásobník cez skrutkovací nastavec na skrutkovač, pokým nedôjde k riadnemu usadeniu zásobníka na určené miesto, kde nedôjde k jeho uvoľneniu.

POZNÁMKA: Ak je to nutné, otáčajte príslušenstvom, aby došlo k jeho správne usadeniu.

POZNÁMKA: Pred použitím sa uistite, či je ovládací páčka skrutkovača nastavená pre otáčanie smerom dopredu.

Ak chcete zásobník odstrániť, stlačte a držte uvoľňovacie tlačidlá (g) na oboch stranách príslušenstva a stiahnite toto príslušenstvo zo skrutkovača.

POUŽITIE

Pokyny na použitie



VAROVANIE: Vždy dodržujte bezpečnostné pokyny a platné predpisy.



VAROVANIE: Z dôvodu zníženia rizika spôsobenia vážneho zranenia pred vykonávaním akéhokoľvek nastavenia alebo pred montážou a demontážou príslušenstva alebo prídavných zariadení náradie vždy vypnite a vyberte z neho akumulátor. Náhodné zapnutie môže spôsobiť úraz.

Nastavenie dĺžky skrutky pre zásobník (obr. 3)

Tento zásobník je určený pre skrutky s dĺžkou 25 – 57 mm. Ak nebude nastavená správna dĺžka skrutky, môže dôjsť k nepresnému zaskrutkovaniu skrutky, čo môže viesť k zlyhaniu pri posuve nasledujúcej skrutky alebo k nesprávnemu skrutkovaniu skrutiek. Táto päťka je označená špecifickými drážkami (l) pre každú z najbežnejšie používaných skrutiek, ale toto príslušenstvo môže napriek tomu skrutkovať akékoľvek skrutky s dĺžkou v rozmedzí 25 – 57 mm. Ak chcete zásobník prispôbiť menej bežným skrutkám, vykonajte nastavenie na nasledujúcu najdlhšiu drážku.



UPOZORNENIE: Nenastavujte, ak sú v zásobníku páskované skrutky.

1. Presuňte nastavovací výstupok (b) pre dĺžku skrutky smerom doľava.
2. Držte nastavovací výstupok dĺžky skrutky a nastavte pätku (e) na požadovanú dĺžku.
3. Uvoľnite nastavovací výstupok dĺžky skrutky. Uistite sa, či došlo k riadnemu návratu poistného kolíka a či je v správnej polohe.

Vkladanie páskovaných skrutiek (obr. 4)

POZNÁMKA: Používajte iba páskované skrutky, ktoré sú vhodné pre tento zásobník. Vkladajte páskované skrutky do zásobníka iba v prípade, keď je skrutkovač vypnutý a keď je zaistený jeho spúšťač spínač.

Správne použitie páskovaných skrutiek obmedzí riziko zranenia, zníži počet zablokovaní a zabráni poškodeniu obrobku skrutkou. Najlepšie výsledky dosiahnete, ak budete používať nové, nepoškodené a čisté páskované skrutky.

1. Uchopte páskované skrutky, držte plastovú časť a zasúvajte pásku zo spodnej strany vodidla skrutky (a) do spodnej časti posuvného mechanizmu (d).
2. Pokračujte v zasúvaní pásky, pokým nebude prvá skrutka v jednej z drážok pod skrutkovacím nastavcom.

Nastavenie hĺbky skrutkovania (obr. 1)

Otáčajte jemným nastavením hĺbky (c) proti smeru pohybu hodinových ručičiek (pri pohľade

od zadnej časti náradia), aby hlava skrutky zostala po zaskrutkovaní nad povrchom obrobku.

Otáčajte jemným nastavením hlčky (c) v smere pohybu hodinových ručičiek, aby bola hlava skrutky po zaskrutkovaní zapustená viac do povrchu obrobku.

K dispozícii je okienko, v ktorom môžete vidieť, aký je rozsah nastavenia náradia. Ak je posuvný prvok najďalej od náradia, hlava skrutky sa zastaví v najvyššej polohe od povrchu obrobku. Ak je posuvný prvok najbližšie pri skrutkovači, hlava skrutky sa zastaví v najnižšej možnej polohe v obrobku.

Skrutkovanie skrutiek (obr. 1)

1. Pred skrutkovaním skrutiek sa uistite, či je smer pre skrutkovanie nastavený na otáčanie smerom dopredu.

POZNÁMKA: Vždy držte skrutkovač v kolmej polohe vzhľadom na obrobok.

2. So zásobníkom namontovaným na skrutkovači umiestnite pätku (e) na obrobku do bodu, v ktorom bude skrutka zaskrutkovaná.
3. Zapnite skrutkovač držaním spúšťacieho spínača v polohe zapnuté. Držte spúšťací spínač stále stlačený alebo ho zaistíte v polohe pre nepretržitú prevádzku.
4. Vyvíjajte primeraný tlak na obrobok. Tak zaistíte lepšie zarovnanie skrutky so skrutkovacím nástavcom.
5. Pokračujte vo vyvíjaní stáleho tlaku, pokiaľ nedôjde k úplnému zaskrutkovaniu skrutky a pokiaľ nezačne prekĺzávať spojka.
6. Zdvihnite skrutkovač z obrobku.

Tento zásobník je určený iba na kompletné zaskrutkovanie skrutiek do obrobku. Hneď ako skrutkovač zdvihnete z obrobku, skrutkovanie musí byť nastavené až po sňatí zásobníka.

Otáčanie zásobníka pre páskované skrutky

Týmto príslušenstvom je možné ľahko otáčať bez toho, aby muselo byť sňaté zo skrutkovača. Ak chcete zásobník otočiť, jednou rukou uchopíte hornú časť a druhou rukou držte skrutkovač. Potom zásobník otočíte. Počutelné kliknutie znamená, že je zásobník nastavený v niektoré z možných polôh.

ÚDRŽBA

Vaše náradie DEWALT bolo skonštruované tak, aby pracovalo čo najdlhšie s minimálnymi

nárokmi na údržbu. Dôkladná starostlivosť o náradie a jeho pravidelné čistenie Vám zaistia jeho bezproblémový chod.



VAROVANIE: Z dôvodu zníženia rizika spôsobenia vážneho zranenia pred vykonávaním akéhokoľvek nastavenia alebo pred montážou a demontážou príslušenstva alebo prídavných zariadení náradie vždy vypnite a vyberte z neho akumulátor. Náhodné zapnutie môže spôsobiť úraz.



Mazanie

Vaše náradie nevyžaduje žiadne ďalšie mazanie.



Čistenie



VAROVANIE: Hneď ako sa vo vetracích drážkach hlavného krytu a v ich blízkosti nahromadia prach a nečistoty, odstráňte ich prúdom suchého stlačeného vzduchu. Pri vykonávaní tohto úkonu údržby používajte schválenú ochranu zraku a schválený respirátor.



VAROVANIE: Na čistenie nekovových súčastí náradia nikdy nepoužívajte rozpúšťadlá alebo iné agresívne látky. Tieto chemikálie môžu oslabiť materiály použité v týchto častiach. Používajte iba handričku navlhčenú v mydlovom roztoku.

Ak chcete dosiahnuť najlepší výkon, čistite zásobník nasledovne:

1. Odstráňte posuvný mechanizmus zo zásobníka (pozrite Pokyny pre montáž a demontáž posuvného mechanizmu).
2. Odstráňte pätku z posuvného mechanizmu.
3. Vyberte zo zásobníka vratnú pružinu.
4. Ponorte diely do mydlového roztoku asi na 10 minút.
5. Vyberte a riadne opláchnite všetky diely.
6. Nechajte všetky diely riadne oschnúť.
7. Skompletizujte a pokračujte v používaní.

POKYNY PRE MONTÁŽ A DEMONTÁŽ POSUVNÉHO MECHANIZMU (OBR. 5)



UPOZORNENIE: Posuvný mechanizmus je pružne uložený. Pri demontáži posuvného mechanizmu musíte používať obe ruky. Môže dôjsť k vyskočeniu pružiny z mechanizmu.

Demontáž posuvného mechanizmu:

1. Odstráňte zásobník na páskované skrutky zo skrutkovača.
2. Miernie stlačte posuvný mechanizmus (d) tak, že jednou rukou stlačíte pätku (e).
3. Držte stlačenú pätku (e) a druhou rukou stlačte tlačidlo na sňatie posuvného mechanizmu (f).
4. Pomaly uvoľňujte tlak pôsobiaci na pätku (e), pokým nedôjde k sňatiu posuvného mechanizmu zo zásobníka.

Montáž posuvného mechanizmu:

1. So sňatým zásobníkom na páskované skrutky zo skrutkovača zarovnajte výstupky (i) na pätké s drážkami (j) v zásobníku.
2. Miernie stlačte pružinu (k) a potom ju zarovnajte s miestom jej uloženia v posuvnom mechanizme.
3. Pritláčajte posuvný mechanizmus, pokým nezačujete kliknutie tlačidla na sňatie pätky (f).

POZNÁMKA: Pred montážou posuvného mechanizmu musí byť rameno páčky (l) v hornej polohe (ako je zobrazené na obr. 5). Ak je v spodnej polohe, dôjde k zablokovaniu posuvného mechanizmu.

4. Pred montážou na skrutkovač vykonajte ručne niekoľko pracovných cyklov posuvného mechanizmu, aby ste skontrolovali jeho správnu funkciu.

Doplnkové príslušenstvo



VAROVANIE: Pretože iné príslušenstvo, než je príslušenstvo ponúkané spoločnosťou DEWALT, nebolo s týmto výrobkom testované, môže byť použitie takého príslušenstva nebezpečné. Ak chcete znížiť riziko zranenia, používajte s týmto výrobkom iba príslušenstvo odporúčané spoločnosťou DEWALT.

Ďalšie informácie týkajúce sa vhodného príslušenstva získate u autorizovaného predajcu.

Predĺžený nástavec PR2 × 1 - DT7205-QZ

Predĺžený nástavec PR2 × 5 - DT7206-QZ

Predĺžený nástavec PR2 × 20 - DT7207-QZ

Ochrana životného prostredia



Triedený odpad. Tento výrobok sa nesmie likvidovať v bežnom domovom odpade.



Ak nebudete výrobok DEWALT ďalej používať alebo ak si želáte ho nahradiť novým, nelikvidujte ho spolu s bežným komunálnym odpadom. Zaisťte likvidáciu tohto výrobku v triedenom odpade.



Triedený odpad umožňuje recykláciu a opätovné využitie použitých výrobkov a obalových materiálov. Opätovné použitie recyklovaných materiálov pomáha chrániť životné prostredie pred znečistením a znižuje spotrebu surovín.

Pri kúpe nových výrobkov Vám predajne, miestne zberne odpadov alebo recyklačné stanice poskytnú informácie o správnej likvidácii elektroodpadov z domácnosti.

SPOLOČNOSŤ DEWALT poskytuje službu zberu a recyklácie výrobkov DEWALT po skončení ich prevádzkovej životnosti. Ak chcete využiť výhody tejto služby, odovzdajte, prosím, Váš výrobok ktorémukoľvek zástupcovi autorizovaného servisu, ktorý zariadenie odoberie a zaisťuje jeho recykláciu.

Miesto najbližšieho autorizovaného servisu DEWALT nájdete na príslušnej adrese uvedenej na zadnej strane tohto návodu. Zoznam autorizovaných servisov DEWALT a všetky podrobnosti týkajúce sa popredajného servisu nájdete taktiež na internetovej adrese: www.2helpU.com.

ZÁRUKA

Spoločnosť DeWALT je presvedčená o kvalite svojich výrobkov a ponúka mimoriadnu záruku pre profesionálnych používateľov tohto náradia. Táto záruka sa ponúka v prospech zákazníka a nijako neovplyvňuje jeho zákonné záručné práva. Táto záruka platí vo všetkých členských štátoch EÚ a Európskej zóny voľného obchodu EFTA.

• 30 DNÍ ZÁRUKA VÝMENY •

Ak nie ste s výkonom Vášho náradia DeWALT celkom spokojní, môžete ho do 30 dní po kúpe vrátiť. Náradie musí byť v kompletnom stave ako pri kúpe a musí byť dodané na miesto, kde bolo kúpené, kde sa vymení alebo vrátiť peniaze. Náradie musí byť v uspokojivom stave a musí byť predložený doklad o jeho kúpe.

• JEDNOROČNÁ ZMLUVA NA BEZPLATNÝ SERVIS •

Ak sa musí počas 12 mesiacov po kúpe vykonať údržba alebo servis Vášho náradia DeWALT, máte nárok na jedno bezplatné vykonanie tohto úkonu. Tento úkon sa bezplatne vykoná v autorizovanom servise DeWALT. K náradiu musí byť predložený doklad o jeho kúpe. Táto oprava zahŕňa aj prácu. Tento bezplatný servis sa nevzťahuje na príslušenstvo a náhradné diely, ak nie sú tiež kryté zárukou.

• JEDNOROČNÁ PLNÁ ZÁRUKA •

Ak dôjde počas 12 mesiacov od kúpy výrobku DeWALT k poškodeniu tohto výrobku z dôvodu poruchy materiálu alebo zlého dielenského spracovania, spoločnosť DeWALT zaručuje bezplatnú výmenu všetkých poškodených častí – alebo podľa nášho uváženia – bezplatnú výmenu celého náradia, za predpokladu, že:

- Porucha nevznikla v dôsledku neodborného zaobchádzania.
- Výrobok bol vystavený bežnému použitiu a opotrebovaniu.
- Výrobok neopravovali neoprávnené osoby.
- Bol predložený doklad o kúpe;
- Bol výrobok vrátený kompletný s pôvodnými komponentmi.

Ak požadujete reklamáciu, kontaktujte predajcu, u ktorého ste výrobok kúpili alebo vyhľadajte autorizovanú servisnú organizáciu. Zoznam autorizovaných servisov DeWALT a podrobnosti o popredajnom servise nájdete aj na internetovej adrese: www.2helpU.com.

STANLEY BLACK & DECKER CZECH REPUBLIC S.R.O.

Türkova 5b
149 00 Praha 4
Česká Republika
Tel.: 00420 261 009 772
Fax: 00420 261 009 784
Servis: 00420 244 403 247
www.dewalt.cz
obchod@sbdinc.com

STANLEY BLACK & DECKER SLOVAKIA S.R.O.

Vysoká 2/b
811 06 Bratislava
Tel.: 00420 261 009 772
Fax: 00420 261 009 784
www.dewalt.sk
obchod@sbdinc.com

BAND SERVIS

K Pasekám 4440
760 01 Zlín
Tel.: 00420 577 008 550,1
Fax: 00420 577 008 559
www.bandservis.cz
bandservis@bandservis.cz

BAND SERVIS

Paulínska 22
917 01 Trnava
Tel.: 00421 335 511 063
Fax: 00421 335 512 624
www.bandservis.sk
p.talajka@bandservis.sk

Právo na prípadné zmeny vyhradené.

06/2014







TYP VÝROBKU:

CZ	Výrobní kód	Datum prodeje	Razítko prodejny Podpis
SK	Výrobný kód	Dátum predaja	Pečiatka predajne Podpis

CZ Dokumentace záruční opravy		SK Dokumentácia záručnej opravy				
CZ	Číslo	Datum příjmu	Datum zakázky	Číslo zakázky	Závada	Razítko Podpis
SK	Číslo dodávky	Dátum príjmu	Dátum opravy	Číslo objednávky	Porucha	Pečiatka Podpis

CZ
Adresy servisu
Band servis
Klásterského 2
CZ-140 00 Praha 4
Tel.: 00420 244 403 247
Fax: 00420 241 770 167

CZ
Band servis
K Pasekám 4440
CZ-760 01 Zlín
Tel.: 00420 577 008 550,1
Fax: 00420 577 008 559
<http://www.bandservis.cz>

SK
Adresa servisu
Band servis
Paulínska ul. 22
SK-917 01 Trnava
Tel.: 00421 335 511 063
Fax: 00421 335 512 624