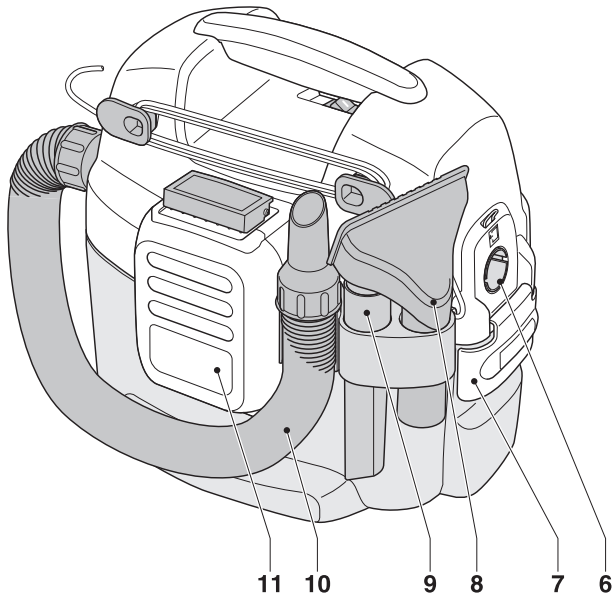
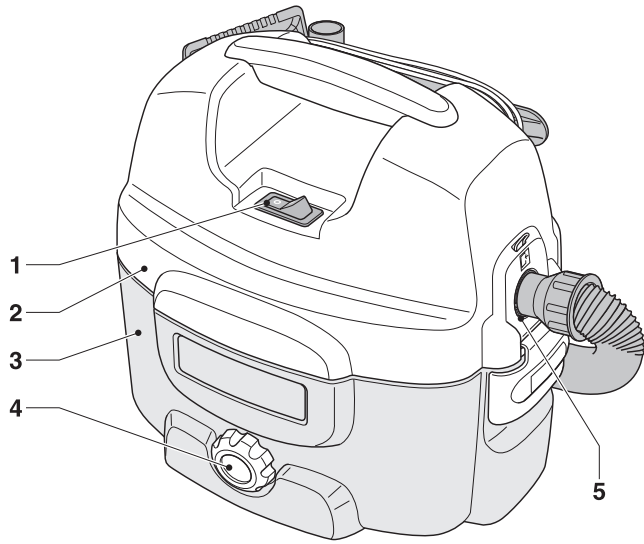

DEWALT®

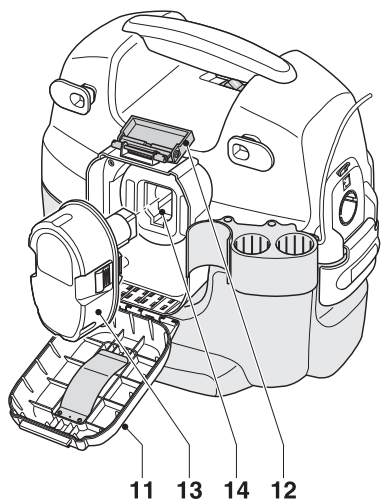
502333-08 H

Fordítás az eredeti kezelési utasítás alapján készült

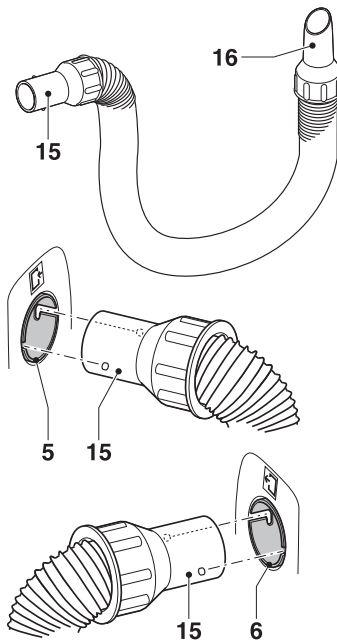
DC500



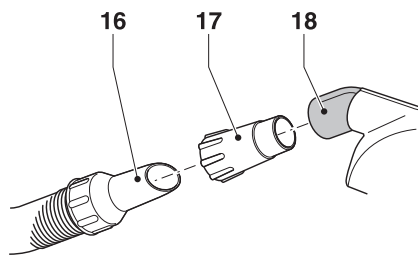
A



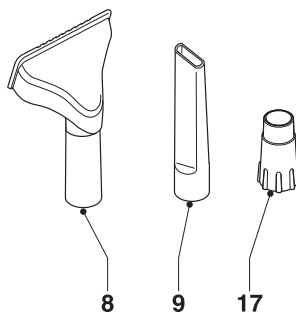
B



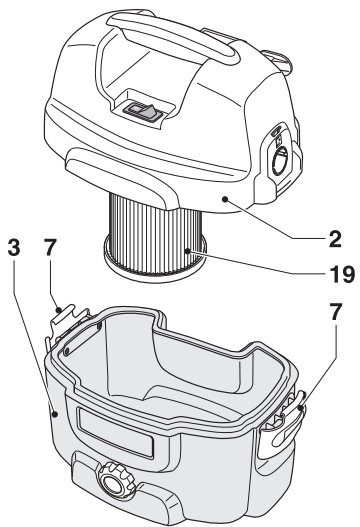
C



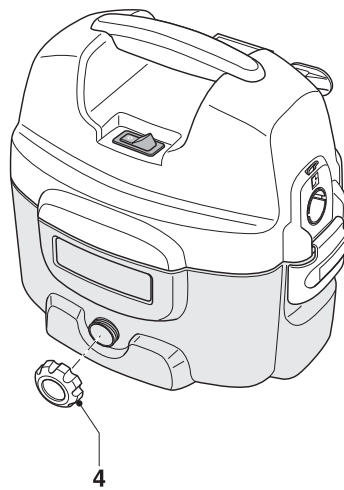
D



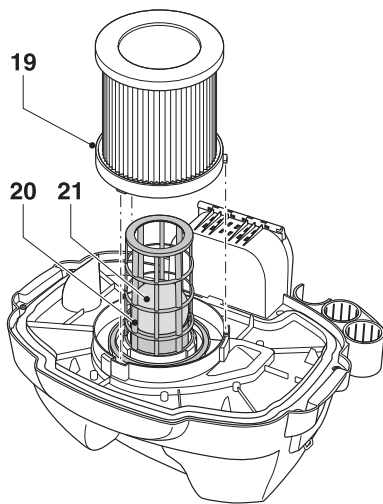
E



F



G



H

Szívből gratulálunk

Önnek, hogy a nagy tradíciójú DEWALT cég gyártmánya mellett döntött. Nagyszámú teszt által értékelt, kiforrott minőségű termékeket kínálunk a szakembereknek. Hosszú évek tapasztalatával és folyamatos fejlesztéssel a DEWALT megbízható partner minden professzionális felhasználónak.

Műszaki adatok

Típus:	DC500
Áramforrás	Váltóáram/ egyenáram
Hálózati feszültség (V_{AC})	230
Akkufeszültség (V_{DC})	12/14,4/18
Névleges teljesítmény (W)	300
Portartály úrtartalma (l)	7,5
Maximális légáram (l/min')	15,9
Szívócsokk átmérő (mm)	32
Érintésvédelmi osztály	IPx4
Tömeg (kg)	4,6

A hálózati biztosító értéke legalább 10 A.

E vásárlói tájékoztatóban alkalmazott szimbólumok jelentése a következők:



Figyelem! Sérülésveszély, életveszély vagy az elektromos szerszám károsodása a kezelési utasítás be nem tartásából következően.



Elektromos feszültség

Veledő tartozékok

A csomagolás tartalma:

- 1 Porszívó
- 1 Szívócső
- 1 Széles szívófej
- 1 Résszívó
- 1 Porszívó adapter
- 1 Vásárlói tájékoztató

- A gép üzembehelyezése előtt olvassa át alaposan a vásárlói tájékoztatót.

A Gép leírása (A ábra)

Az Ön DC500 porszívója hálózatról és akkumulátorról is üzemeltethető, száraz és nedves anyagok felszívására, iparszerű

használatra lett kifejlesztve. A készüléket fűvő üzemmódban is lehet használni, a munkaterületen levő szennyeződés eltávolítására, és nedves felületek szárítására. A gép hálózati és akkus üzemben is használható zárt térben éppúgy, mint szabadban.

Akkus üzemben a készülék kizárólag NiCd és NiMH 12-118 V-os DEWALT akkumulátorokkal működtethető.

1. Be-Ki kapcsoló
2. Szívófej
3. Tartály
4. Leeresztő dugó
5. Szívónyílás
6. Fűvőnyílás
7. Tolóretesz (rigli)
8. Széles szívófej
9. Résszívófej
10. Szívócső
11. Akkutartó fedél

Elektromos biztonság

A gép csak egyfázisú, 230 V-os váltóáramra csatlakoztatható. Használatba vétel előtt győződjön meg arról, hogy a hálózati feszültség megfelel a gép adattábláján feltüntetettnek!



Az Ön elektromos szerszáma az EN 60335 szerint kettős szigetelésű, ezért földelni tilos!

A hálózati kábel és a villásdugó cseréje

Hibás hálózati kábelt és villásdugót csak az erre feljogosított szakszerviz cserélhet. A lecserélt hálózati kábel (villásdugó) szakszerű elhelyezéséről gondoskodni kell.

Hosszabbítókábel

Teljesítménycsökkenés nélkül max. 30 m-es hosszabbító kábelt használhat. Erre a célra a hazai előírások szerinti H 07 RN-F jelzésű, 2x1,5 mm², vagy ennél nagyobb keresztmetszetű kábel a megfelelő. Ha kábeldobon levő hosszabbítókábel alkalmaz, mindig teljesen tekerje le a vezetékét.

Üzembehelyezés és beállítás



- Szerelés és beállítás előtt mindig húzza ki a csatlakozódugót a hálózati dugaljából.

- Üzembehelyezés előtt ellenőrizze, vajon az akku a gépben van-e, ha igen, úgy vegye ki.

Az akkucsomag behelyezése (B ábra)

- Oldja a (12) riglit, hogy a (11) akkufedelet kinyithassa.
- Tegye be a (13) akkut a (14) foglalatba, míg a helyét biztosan elfoglalja.
- Csupja be az akkutár fedelét.



Mindig kapcsolja ki a készüléket, mielőtt az akkut kiveszi, vagy beteszi.

Az akku állapota

- Biztosítsa, hogy az akku (teljesen) fel legyen töltve. Ha az akku feltöltöttsége nem megfelelő, töltsse fel az akkuhozadott kezelési útmutató szerinti töltőkészülékkel.



Csak DEWALT akkukat és töltőkészülékeket használjon.

A szívócső csatlakoztatása (C ábra)

Szívó üzemmód

- Helyezze a (15) összekötődarabot az (5) szívónyílásba.
- Forgassa az összekötődarabot az óramutató járása szerint, hogy a cső a saját helyét biztosan megtalálja.
- Tegye a megfelelő tartozékot a (16) csővégre.

Fúvó üzemmód

- Helyezze a (15) összekötődarabot a (6) fúvónyílásba.
- Forgassa az összekötődarabot az óramutató járása szerint, hogy a cső a saját helyét biztosan megtalálja.
- Tegye a megfelelő tartozékot a (16) csővégre.

Használati utasítás



Mindig tartsa be biztonsági követelményeket és az érvényes előírásokat.

Be- és kikapcsolás (A ábra)

- A készülék bekapcsolásához állítsa az (1) bekikapcsolót az I állásba.
- A készülék kikapcsolásához állítsa az (1) bekikapcsolót az O állásba.

Áramforrás (A ábra)

Ez a készülék elektromos hálózatról és akkumulátorról is üzemeltethető. A kettő közötti választás automatikus átkapcsolással megy végbe.

Hálózati feszültség

- Tekerje le teljesen a hálózati kábelt.
- Dugja a villásdugót a hálózati aljzatba, még mielőtt a gépet bekapcsolná.
- A munka végeztével mindig kapcsolja ki a gépet. Csak ha már a gépet kikapcsolta, akkor szabad kihúzni a hálózati dugót a dugaljzataból. Tekerje fel a kábelt, ha a készüléket nem használja.

Akkumulátor feszültség

- Tekerje fel a hálózati kábelt.
- Helyezze be az akkut. Győződjön meg róla, hogy az akku biztosan a helyén van-e.
- A munka végeztével kapcsolja ki a készüléket, és mindig vegye ki az akkut.

Szívóüzem (A ábra)

- Használat előtt ürítse ki a (3) tartályt, és tisztítsa meg.
- Csatlakoztassa a (10) csövet az (5) szívónyílásba.
- Válassza ki a megfelelő tartozékot.
- Azt ajánljuk, hogy a felszívott száraz por és folyadék egymással ne keveredjen. Váltásnál ürítse ki a tartályból a szennyes folyadékot, és tisztítsa ki a tartályt.

Porfogó (D ábra)

Szívó üzemmódban lehet a készüléket, mint porfogót használni, ha a használatnál por vagy szemét keletkezik. Használja ehhez a vele szállított (17) elszívó-adaptert, hogy a (16) szívócsconkot a (18) elektromos szerszámmal (pl. fűrészgéphez) csatlakoztassa.

Porszűrő

A készüléket mindig szűrővel használja. Ha a készüléket tévedésből porszűrő nélkül használja, úgy egy lekapcsoló kiold, ha a folyadékszint a tartályban egy bizonyos magasságot elér.

Ezután egy úszószелеp zárja a szívónyílást, a szívás menetét félbeszakítja, és a motor fordulatszáma leesik.



- A készüléket mindig függőleges helyzetben használja. Ne döntse meg a készüléket, mert a benne levő folyadék a motorházba juthat.

- A készüléket mindig a porszűrővel használja.
- Gondoskodjon a szennyvíz környezetbarát elhelyezéséről.

Fúvás (A ábra)

- Bekapcsolás előtt ürítse ki a (3) tartályt, és tisztítsa meg.
- Csatlakoztassa a (10) szívócsövet a (6) kifúvónyílásra.
- Válassza ki a megfelelő fúvókát.

A szállítmányban található tartozékok (E ábra)

A következő tartozékokat találja a gép csomagolásában:

- széles szívófej (8)
- résszívó (9)
- porszívó adapter (17).

Külön tartozékok

A gépekhez beszerezhető tartozékok helyes kiválasztása érdekében a megfelelő tartozékok köréről informálódjon a legközelebbi DEWALT (Black and Decker) szakkereskedésben vagy a vevőszolgálatnál

Karbantartás

Az Ön DEWALT elektromos szerszáma hosszú élettartamú, és csekély ápolási ráfordítást igényel. A tartós és kifogástalan üzemeltetés feltétele a rendszeres tisztítás.

A tartály ürítése (F és G ábra)

Ha a szívóteljesítmény csökken, úgy a tartályt ki kell üríteni.

A száraz anyag ürítése (F ábra)

- Oldja a (7) riglit, és vegye le a (2) szívófejet a (3) tartályról.
- Ürítse ki a tartály tartalmát valamilyen szemégyűjtőbe.
- Tisztítsa meg a (19) szűrőt, ahogy azt majd ezután tárgyaljuk.
- Tegye vissza a fejet a tartályra, és zárja le a riglivel.

A szennyvíz kiürítése (G ábra)

- Tegyen egy alkalmas tartályt (vödört) a (4) kiömlőnyílás alá.
- Vegye le a záródugót.
- Hagyja a folyadékot kifolyni, esetleg döntse meg a készüléket 10°-ot, hogy a folyadék a kieresztő nyíláshoz folyjon.
- Miután a folyadékot leeresztette, tegye vissza a záródugót.

Tisztítás (F és H ábra)

- Válassza le a gépet az elektromos hálózatról, és vegye ki az akkut, mielőtt a házat egy puha ruhával tisztítaná.
- Rendszeresen tisztítsa a házat egy puha ruhával.

A tartály tisztítása (F ábra)

A tartályt minden használat után ki kell tisztítani, vagy, ha száraz szívásról nedves szívásra vált át.

- Ürítse ki a (3) tartályt.
- Tisztítsa a tartályt közepesen nedves szappanos-vizes oldattal, puha kendővel.
- Törölje szárazra a tartályt.

A porszívó tisztítása (H ábra)

A porszívót minden használat után ki kell tisztítani. Ha a szűrő megsérült, vagy nem megfelelően szűr, cserélje ki újjal.

- Távolítsa el a (19) szűrőt, úgy, hogy az óramutató járásával szembe forgatja, és cserélje le a (20) szűrőnyílásról.
- Rázza le a port, lehet a szűrő szélét ütögetni.
- A szűrő külső részét tartsa folyó melegvíz alá.
- Tegye vissza a szűrőt a helyére, és forgassa az óramutató járása szerint.



- Ne mossa soha a szűrő belsejét. Szárítsa meg alaposan a szűrőt, főleg, ha a belsejét víz éri.
- Ne tisztítsa soha a szűrőt kefével.

A szűrőnyílás tisztítása (H ábra)

A szűrőnyílást meg kell tisztítani, ha a készüléket (tévedésből) szűrő nélkül használta.

- Vegye le a szűrőt a szűrőnyílásról, és mozdítsa el a (21) úszószelepet a (20) szívónyílásról.
- Mossa el a szűrőt folyó melegvízzel.
- Szárítsa meg a szűrőt, mielőtt visszaszereli.
- Tisztítsa a (21) úszószelepet egy nedves ruhával.

Hibaelhárítás

Ha a készülék nem rendeltetésszerűen működik, kövesse tanácsainkat. Ha a hibát nem képes elhárítani, forduljon vevőszolgálatunkhoz.

Ha a lekapcsoló kiold

- Rögtön kapcsolja ki a készüléket.
- Ürítse ki a tartályt, ahogy már írtuk.
- Tisztítsa meg a szívónyílást, ahogy már írtuk.
- Ne felejtse el a porszűrőt helyére visszatenni, mielőtt a munkát folytatná.

Környezetvédelem



Elkülönített begyűjtés. Ezt a készüléket el kell különíteni a normál háztartási hulladéktól.

Egy napon, mikor készüléke eléri technikai élettartamának végét, vagy nincs további szüksége rá, gondoljon a környezetvédelemre. A terméket a normál háztartási hulladéktól elkülönítve kell megsemmisíteni.



Az elhasználadott termékek és csomagolások elkülönített begyűjtése lehetővé teszi, ezek újrahasznosítását. Újrahasznosított vagy újra feldolgozott anyagok segítségével a környezetszennyezés, illetve a nyersanyagok iránti igény nagymértékben csökkenthető.

A helyi előírások rendelkezhetnek az elektromos készülékek háztartási hulladéktól elkülönített begyűjtéséről, helyhatósági hulladéklerakó helyeken vagy a kereskedők által új termék megvásárlásakor.

DeWALT termékeire az élettartamuk lejártával visszavételi lehetőséget kínál. Ez a szolgáltatás ingyenes. Ha igénybe veszi ezt a szolgáltatást, kérjük, juttassa el készülékét a legközelebbi DeWALT szervizbe, melyekről a Magyarországi Képviselőnél érdeklődhét.

A szervizzel kapcsolatban a következő Internet oldalon is felvilágosítást kaphat:
www.2helpU.com.



Az újratölthető akkumulátor

Ha egy hosszúéletű akkucsomag nem képes tovább leadni a megszokott teljesítményt, mert technikai élettartama lejárt, vagy tovább már nem kívánja használni, kérjük, gondoljon a környezetvédelemre, és gondoskodjon környezetkímélő elhelyezéséről.

- Merítse le teljesen az akkut, és vegye ki a készülékből.
- A NiCd és NiMH akkuk újrahasznosíthatók. Kérjük, ezért vigye az akkumulátort az ismert kommunális begyűjtőhelyekre. Az összegyűjtött akkukat újra hasznosítják, és gondoskodnak környezetbarát feldolgozásukról.

CE Megfelelőségi nyilatkozat GÉPEK IRÁNYELV



DC500

A DeWALT kijelenti, hogy a **Műszaki adatok** című fejezetben ismertetett termékek megfelelnek a következő irányelveknek és szabványoknak: 2006/42/EK, EN 60745-1, EN 60745-2-2.

Ezek a termékek a 2004/108/EK és a 2011/65/EU irányelveknek is megfelelnek. Ha további információra lenne szüksége, lépjen kapcsolatba a DeWALT vállalattal a következőkben megadott vagy a kézikönyv végén megtalálható elérhetőségeken.

Alulírott személy felelős a műszaki adatok összeállításáért, nyilatkozatát a DeWALT vállalat nevében adja.

Hangnyomásszint (Lpa) dB/A* 77,5
Hangteljesítményszint (Lwa) dB/A 86

*: A munkahelyre vonatkoztatott emissziós érték.

Horst Großmann
fejl. igazgató

DeWALT, Idstein, Németország

BIZTONSÁGTECHNIKAI ELŐÍRÁSOK

Elektromos szerszám használatakor mindig tartsa be az alapvető biztonsági rendszabályokat, ezzel elkerülheti a tűzveszély, az elektromos áramütés és a személyi sérülések lehetőségét. A következő szabályokat feltétlenül tartsa be:

Általános biztonságtechnika

- **Tartsa rendben a munkahelyét.** A rendtelenség növeli a balesetveszélyt.
- **Legyen figyelemmel a környezeti behatásokra.** Ne hagyja a szabadban a gépet, óvja esőtől. Ne használja nyirkos, nedves környezetben. Gondoskodjon a jó megvilágításról. Gyúlékony folyadékok vagy gázok közelében tilos használni.
- **Tartsa távol a gyermekeket!** Gondoskodjon arról hogy gyermekek a géppel és a kábellel ne érintkezzenek. 16 évnél fiatalabb korúak a szerszámot csak megfelelő szakfelügyelet mellett használhatják.
- **Viseljen megfelelő munkaruházatot.** Ne hordjon ékszert, bő, lebegő ruhát, leengedett haját (tegyen sapkát). Szabadban viseljen gumikesztyűt és gumitalpú cipőt.
- **Tartsa távol a gyermekeket!** Gondoskodjon arról hogy gyermekek a géppel és a kábellel ne érintkezzenek. 16 évnél fiatalabb korúak a szerszámot csak megfelelő szakfelügyelet mellett használhatják.
- **Védekezzen áramütés ellen.** Kerülje az érintkezést fémes részekkel, mint például csővezeték, fűtőtest, tűzhely, hűtőszekrény, stb. Viseljen gumitalpú cipőt. Extrém munkakörülmények között, (pl. magas páratartalom, fémpor keletkezése esetén) az elektromos biztonság növelhető egy leválasztó transzformátor vagy hibaáramvédő kapcsoló előkapcsolásán keresztül.
- **Álljon biztonságosan,** kerülje a rendellenes testtartást. Gondoskodjon arról, hogy az egyensúlyát ne veszítse el, főleg, ha állványon, vagy létrán dolgozik. A lába alól a hulladékokat távolítsa el.
- **Figyeljen a munkájára.** Ne kezdjen hozzá, ha nem képes arra koncentrálni.

- **Tartsa távol a gyermekeket!** Gondoskodjon arról hogy gyermekek a géppel és a kábellel ne érintkezzenek. 16 évnél fiatalabb korúak a szerszámot csak megfelelő szakfelügyelet mellett használhatják.
- **Ellenőrizze, nem sérült-e meg a szerszám.** Az elektromos szerszámot használatbavétel előtt ellenőrizze, hogy a kifogástalan és rendeltetészerű működés feltételei teljesülnek-e. Győződjön meg arról, hogy a forgó-mozgó részek nincsenek-e akadályoztatva, és nem sérültek-e. Valamennyi géprész megfelelően legyen szerelve, ez biztosítja az elektomos szerszám kifogástalan működését. A sérült részeket és védőberendezéseket előírás szerint kell javíttatni vagy cseréltetni. Ne használja az elektromos szerszámot, ha a kapcsolója hibás. Károsodott kapcsolót csak a kijelölt szakszerviz javíthat.
- **Biztonságos helyen tárolja a szerszámot.** Ha nem használja, száraz, zárt, gyermek által el nem érhető térben helyezze el.
- **Ápolja gondosan a szerszámot.** Tartsa a szerszámot tisztán és élesen, így jobban, biztonságosabban dolgozhat. Kövesse a karbantartási előírásokat, és a szerszám-cserére vonatkozó tudnivalókat. Ellenőrizze rendszeresen a hálózati kábelt és a villásdugót. Ha sérülést tapasztal, azonnal forduljon az illetékes szakszervizhez, vevőszolgálathoz a szakszerű javítás érdekében. Ellenőrizze rendszeresen a hosszabbítókábelt, semmi esetre se használja, ha sérült. Tartsa a kapcsolót szárazon, tisztán, olajtól, zsírtól mentesen.
- **Javítás.** Ezek a szerszámok megfelelnek a vonatkozó biztonsági előírásoknak. A gépet csak erre feljogosított DEWALT szakszervizben javíttassa, es csak eredeti gyári alkatrészeket szabad használni. A szakszerűtlen javítás súlyos balesetek előidézője lehet.

Biztonsági előírások a hálózati készülékhez

- **Hosszabbítókábel.** Használat előtt ellenőrizze a hosszabbítókábelt, és cserélje ki, ha sérült. Szabadban kizárólag csak az arra jóváhagyott és megfelelő jelöléssel ellátott hosszabbítókábelt szabad használni.

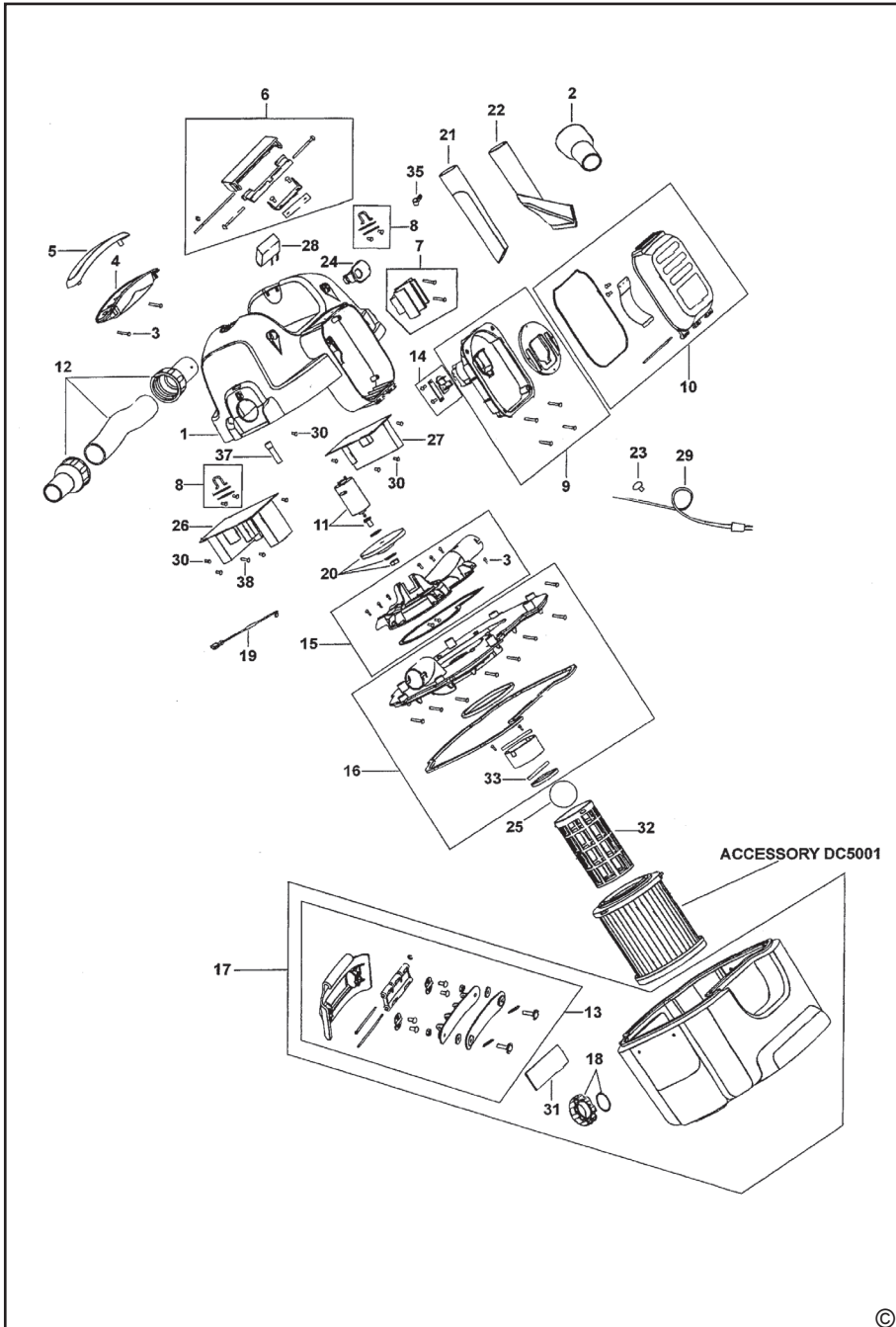
- **Húzza ki a villásdugót.** Kapcsolja ki a gépet, és várja meg, amíg a forgómozgó géprészek teljesen megállnak, s csak utána tegye le a kezéből. Szerszámcsere-rénél, beállítási munkáknál, karbantartásnál először a villásdugót húzza ki a konnektorból.
- **Bánjon gondosan a kábellel.** Ne szállítsa a gépet a kábelnél fogva. Ne a kábelnél fogva húzza ki a hálózati csatlakozót a dugaljából. Tartsa távol a kábelt hőforrástól, olajtól, vágó élektől, durva felületektől, és használat előtt győződjön meg róla, hogy a kábel jó állapotban van-e.

Biztonsági előírások az akkus üzemű készülékhez

- **Távolítsa el az akkut.** Kapcsolja ki a gépet, és várja meg, amíg teljesen megáll, és csak ezután hagyja magára. Távolítsa el az akkut, ha a szerszámot nem használja, vagy mielőtt hozzáfogna a karbantartáshoz, tisztításhoz, vagy bármilyen beavatkozáshoz.

Kiegészítő biztonsági előírások a porszívókhoz

- Ezek a készülékek IPX4 védettségű osztályba sorolhatók, ami azt jelenti, hogy freccsenő víz ellen védettek. A készüléket vízbe meríteni szigorúan tilos!
- Ne szivasson fel a készülékkel azbesztet.
- Ne használja a készüléket szilikátok felszívására.
- Ne használja a készüléket gyúlékony folyadékok felszívására.
- Ne használja a készüléket forró anyagok felszívására.



DEWALT Európai Elektromos Kéziszerszám (EK) Garancia Szerződési Feltételek (Vállalkozásoknak)

A DEWALT bízik az Elektromos Kéziszerszámai minőségében ezért kiváló garanciális feltételeket nyújt a termékek használói számára. Ezen nyilatkozat csak kiegészítéseként szolgál és semmilyen módon nem sérti az Ön szerződéses jogait mint professzionális felhasználó vagy törvényes jogait mint magán, nem-professzionális felhasználó. A garancia az Európai Unió tagállamai valamint az Európai Szabadkereskedelmi Társulás területén érvényes.

1. EGY ÉVES DEWALT Európai EK Garancia

Ha az Ön DEWALT Elektromos Kéziszerszáma meghibásodik bármilyen anyag vagy gyártási hibának köszönhetően a vásárlástól számított 12 hónapon belül, a DEWALT, az alábbi 2 – 4 szekciókban taglalt garanciális feltételeknek megfelelően, kicserélheti az összes hibás alkatrészt térítésmentesen vagy, saját belátása szerint, a teljes szerszámot térítésmentesen.

2. Általános feltételek

- 2.1 A DEWALT Európai EK Garancia a DEWALT termék eredeti tulajdonosának áll rendelkezésére, aki a terméket hivatalos DEWALT európai viszonteladótól vásárolta szakmai felhasználási céllal. A DEWALT Európai Elektromos Kéziszerszám Garancia nem érvényes olyan személyek számára, akik a DEWALT terméket viszonteladás vagy bérbeadási szándékkal vásárolták.
- 2.2 A garancia nem ruházható át. A garancia a DEWALT termék eredeti tulajdonosa számára érhető el, aki a fentebb meghatározott vásárlási feltételeknek megfelel.
- 2.3 A Garancia DEWALT Elektromos Kéziszerszámokra érvényes (kivéve a garancia hatálya alá nem tartozó termékek)
- 2.3 A garanciális időtartam alatt történő termék javítás vagy csere nem eredményezi a garancia meghosszabbítását vagy újraindulását. A garanciális időtartam a vásárlás napjától lép életbe és 12 hónapon át tart.
- 2.4 A DEWALT fenntartja a jogot, hogy visszautasítson bármilyen garanciális igénylést, amennyiben a hivatalos szervíz véleménye szerint a meghibásodás nem anyag vagy gyártási hibának köszönhető, vagy a garanciális igénylés nem felel meg a DEWALT Európai Elektromos Kéziszerszám Garancia feltételeinek.
- 2.5 A felmerülő szállítási költséget a DEWALT termék használója és annak vásárlási helye, valamint

a DEWALT termék használója és a DEWALT Hivatalos Szervíz Központ között a DEWALT Garancia nem fedezi.

3. A DEWALT Európai EK Garancia hatálya alá nem tartozó termékek

Az alábbi termékeket nem tartoznak a DEWALT EK Garancia hatálya alá:

- 3.1 Azon termékek amelyek nem a DEWALT európai specifikációinak megfelelően készültek vagy nem hivatalos beszállítótól kerültek importálásra az Európai Unió tagállamain kívülről, vagy az Európai Szabadkereskedelmi Társulás területén kívülről.
- 3.2 Olyan fogyóeszköznek minősülő tartozékok, amelyek a munkadarabbal kerülnek közvetlen érintkezésbe, pl.: fűrészárak, fűrészlapok, csiszolókorongok.
- 3.3 Sorozatgyártásra használt termékek, eszkbőrlő cégek számára eladott termékek, szolgáltatási szerződésben lévő termékek, illetve a B2B szerződések kivétel képeznek, ezekre különleges garanciális felételek érvényesek, melyet a beszállítói szerződés taglal.
- 3.4 A DEWALT partnerei által szállított, DEWALT márkajelzéssel ellátott termékeket, termékspecifikus garanciális vagy szavatossági feltételek illetnek. Lásd a termékhez mellékelt tájékoztatót.
- 3.5 Olyan garanciális javításra benyújtott, egy szett részét képező termék, melyen a gyártási dátum kód nem egyezik a szett többi részével vagy a vásárlás dátumával.
- 3.6 Kéziszerszámok, ruházat, védőruházat
- 3.7 Gyártáshoz/Tömeggyártáshoz/Termeléshez felhasznált vagy nagy megterhelés alatt álló termékek, kivéve a DEWALT szervíz által támogatott gyártási folyamatok.

4. Kivételek a Garanciális igény alól

A garanciális igény visszautasítható az alábbi esetekben:

- 4.1 A DEWALT szervíz számára nem bizonyítható egyértelműen, hogy a meghibásodás anyag vagy gyártási hibának köszönhető.
- 4.2 A meghibásodás oka rendeltetészerű használatból fakadó elhasználódás. Lásd a 4.14-es szekciót. Minden termék ki van téve a használatból fakadó elhasználódásnak. Fontos a megfelelő termék kiválasztása.
- 4.3 A termék dátum kódja és a szériaszám nem azonosítható.
- 4.4 Az eredeti vásárlást igazoló bizonylat nem kerül felmutatásra az igény benyújtásánál.
- 4.5 Nem rendeltetészerű használatból fakadó sérülések, beleértve a termék leejtését, a véletlen

baleseteket vagy a használati útmutatónak nem megfelelő használatot.

- 4.6 A DEWALT által nem jóváhagyott kiegészítők használatából vagy a használati útmutatóban nem szereplő kiegészítők használatából fakadó sérülések.
- 4.7 Bármely termék, mely az eredeti termékhez képest módosításra került.
- 4.8 Bármely termék, amelyet nem DEWALT szervíz javított meg vagy kísérelt meg megjavítani vagy amelynél a szerelő nem eredeti DEWALT alkatrészeket használt.
- 4.9 Túlterhelésből fakadó meghibásodás vagy részleges meghibásodás után történő további használat.
- 4.10 Nem megszokott környezetben történő használat, beleértve olyan esetet, mely során folyadék vagy egyéb anyag került a termékbe.
- 4.11 Hiányos karbantartás vagy az elhasználtodott részek cseréjének elmulasztása.
- 4.12 A termék hiányosan vagy nem eredeti darabokkal került leadásra.
- 4.13 A termék meghibásodása a használója által történt, nem a használati útmutatónak megfelelő beállításból vagy összeszerelésből fakad. *Mindezen termék alapos átvizsgálásra került gyártás során. Bármely szállításkor észrevett hibát vagy rossz beállítást azonnal jelezni kell az eladónak.*
- 4.14 Komponens meghibásodása rendeltetésszerű használatból fakadóan. A rendeltetésszerűen elhasználtodó komponensek többek között, de nem kizárólag, az alábbiak:

Általános Alkatrészek

- Szénkefék
- Vezeték szettek
- Burkolatok
- Tokmányok
- Peremek
- Tárcsa tartók
- Tömítések
- O gyűrűk
- Zsírok, kenőanyagok

Termékspecifikus alkatrészek

- Szervíz készletek

Szögezők

- O gyűrűk
- Ütőszögek
- Rugók
- Ütközők

Kalapácsok

- Ütőmechanika
- Hengerek
- Szerszámtartó
- Racsnik

Ütvecsavarozók

- Üllő
- Bittartó
- Ütő rész

5. Garanciális igény benyújtása

- 5.1 A garanciális igény benyújtásához lépjen kapcsolatba a termék értékesítőjével vagy az Önhöz legközelebb lévő hivatalos DEWALT szervizzel (www.2helpU.com).
- 5.2 Jutassa vissza a DEWALT terméket az értékesítőjéhez vagy egy hivatalos DEWALT szervízhez valamennyi alkatrészszel és az eredeti vásárlást igazoló bizonylattal.
- 5.3 A hivatalos DEWALT szervíz megvizsgálja a terméket és jóváhagyja vagy visszautasítja a garanciális javítási kérelmet.
- 5.4 Amennyiben a garanciális javítás során a szerelők elhasználtodott komponenseket fedeznek fel, a szervíz árajánlatot küldhet Önnek ezen komponensek javításáról vagy cseréjéről.
- 5.5 A termékek rendszeres karbantartásának elmulasztása a jövőbeli igények visszautasítását okozhatja.
- 5.6 A javítás elkészültekor a szervíz a terméket visszajuttatja oda, ahol a garanciális igényt benyújtották.

6. Érvénytelen garanciális igények

- 6.1 A DEWALT fenntartja a jogot, hogy visszautasítson bármilyen garanciális igényt, amennyiben a hivatalos szervíz szerint az nem felel meg a DEWALT Európai Garancia feltételeinek.
- 6.2 Amennyiben a garanciális igény visszautasításra került a hivatalos DEWALT szervíz által, a visszautasítás oka megküldésre kerül az igénylő számára a teljes javítás árajánlatával együtt. Amennyiben a garanciális igény visszautasításra került az újraösszeszerelés és a szállítás költsége az igénylő számára kiszámlázásra kerülhet.

7. Felhasználói feltételekben beálló változások

- 7.1 A DEWALT fenntartja a jogot, hogy felülvizsgálja és módosítsa a garancia feltételeit, az időtartamot és a termék jogosultságát értesítés nélkül, amennyiben azt szükségesnek tartja.
- 7.2 A jelenlegi DEWALT Európai Elektromos Kéziszerszám Garancia feltételei elérhető a www.2helpU.com oldalon, a helyi DEWALT értékesítőknél, valamint kérhető a DEWALT magyarországi képviseletétől.

JÓTÁLLÁSI FELTÉTELEK

Gratulálunk Önnek ezen magas minőséget képviselő DeWALT készülék megvásárlásához! Fogyasztók részére értékesített termékeinkre:

**10.000,- Ft – 100.000,- bruttó értékhatár között 1 év,
100.001,- Ft - 250.000,- Ft bruttó értékhatár között 2 év
250.000,- Ft bruttó értékhatár felett 3 év
időtartamú jótállást vállalunk.**

Az áru hibás teljesítése esetén a fogyasztót a jogszabály szerinti kellékszavatossági jogok gyakorlása térítésmentesen megilleti, e jogait a jótállás nem érinti.

- 1) A Stanley Black & Decker Hungary Kft. a jótállás, kellék- és termékszavatosság alapján végzett igényérvényesítést a 19/2014. (IV.29.) NGM rendelet és a 151/2003. (IX.22.) Kormányrendelet szerint végzi a jótállási idő, illetve a kellék- és termékszavatossági jogok érvényesíthetőségének teljes időtartama alatt, aszerint, hogy a szerződés megkötésekor vagy azt megelőzően rendelkezésre álló, és kapcsolódó reklámokban foglalt feltételek szerint felel a hibás teljesítésért. Az igényérvényesítés lehetősége az áru részét képező, vagy azzal összekapcsolt digitális tartalomra és digitális szolgáltatásra is kiterjed.
 - a) A fogyasztó jótállási igényét a jótállási jeggyel érvényesítheti, ezért kérjük azt őrizze meg. Nem tehető az érvényesítés feltételévé a termék felbontott csomagolásának a fogyasztó általi visszaszolgáltatása.
 - b) Vásárláskor a forgalmazónak (kereskedőnek) a jótállási jegyben fel kell tüntetnie a vállalkozás nevét, a termék azonosítására alkalmas megnevezését és típusát, továbbá – ha van – gyártási számát, a gyártó nevét, címét, ha nem azonos a vállalkozással, valamint a szerződéskötés, illetve a termék fogyasztó részére történő átadásának vagy vállalkozás általi üzembe helyezésének időpontját. A jótállási jegyet a forgalmazó (kereskedő) nevében eljáró személynek alá kell írnia és a kereskedés azonosítására alkalmas tartalmú (minimum cégnév, üzlet címe) bélyegzővel olvashatóan le kell bélyegezni, továbbá elektronikus dokumentumon történő átadás esetén tartalmaznia kell az elektronikus aláírást. Kérjük, kísérelje figyelemmel a jótállási jegy megfelelő érvényesítését, mivel a kijelölt szervizeknél a jótállási igény érvényes jótállási jeggyel érvényesíthető. Amennyiben a jótállási jegy szabálytalanul került kiállításra, jótállási igényével kérjük forduljon a terméket az Ön részére értékesítő partnerünkhöz (kereskedőhöz). Az előírt tartalmú jótállási jegyet a vállalkozás elektronikus úton is átadhatja a fogyasztó részére, ha annak tartalma megfelel a fenti követelményeknek, és amelyre legkésőbb a termék átadása vagy üzembe helyezés napján köteles. Amennyiben nem közvetlen megküldéssel kerül sor az átadásra, hanem letöltést biztosító elérési cím formájában, úgy a letölthetőség a jótállási idő végéig nem szüntethető meg.
 - c) A jótállási jegy szabálytalan kiállítása vagy a fogyasztó rendelkezésére bocsátásának elmaradása nem érinti a jótállási érvényességét. Kérjük, hogy a jótállási jegyben kívül a nyugtát vagy számlát is szíveskedjen megőrizni a gyorsabb és hatékonyabb ügyintézés érdekében, mert a szerződés megkötése az ellenérték megfizetését igazoló bizonylattal is bizonyítható.
 - d) Elvesztett jótállási jegyet csak a fogyasztói szerződés létrejöttét igazoló nyugta vagy számla ellenében tudunk pótolni!
- 2) Nem terjed ki a jótállás:
 - a) amennyiben a hiba oka rendeltetésellenes, illetve a mellékelt magyar nyelvű használati kezelési útmutatóban foglaltaktól eltérő használat, átalakítás, szakszerűtlen kezelés, helytelen tárolás, elemi kár

vagy egyéb a vásárlás után a fogyasztó érdekkörében keletkezett ok miatt következnek be;

- b) azon alkatrészekre, amelyek esetében a meghibásodás a jótállási időn belüli rendeltetéseszerű használat mellett az alkatrészek természetes elhasználódása, kopása miatt következett be (így különösen: fűrészlánc, fűrészlap, gyalukész, meghajtószer, csapágyak, szénkefe, csillagkerék);
 - c) a készülék túlterhelése miatt jelentkező hibákra, amelyek a hajtómű meghibásodásához, vagy egyéb ebből adódó károkhöz vezetnek;
 - d) a termék nem hivatalos szervizben történt javításából eredő hibákra;
 - e) az olyan károsodásokra, amelyek nem gyári kiegészítő készülékek és tartozékok használatából adódnak amennyiben a jótállásra kötelezett a szakszerviz vagy szakvélemény által bizonyítja, hogy a hiba a fenti okok valamelyikére vezethető vissza.
- 3) A termék meghibásodása esetén a fogyasztót az alábbi jogok illetik meg:
 - a) A fogyasztó elsősorban a kijavítás vagy csere iránti igényét a választása szerint a vállalkozás székhelyén, bármely telephelyén, fióktelepén, illetve kijavítás iránti igényét közvetlenül a jótállási jegyben feltüntetett javítószolgálatnál is érvényesítheti. Termékszavatosság keretében a fogyasztó a jótállási jegyben feltüntetett gyártótól vagy forgalmazótól is követelheti a hiba kijavítását vagy a termék kicserélését, melyre a forgalomba hozataltól számított két év elteltéig van lehetősége.
 - b) Kérjük, hogy a hiba felfedezését követő legrövidebb időn belül szíveskedjen azt a vállalkozásnál vagy a szervizben bejelenteni. A fogyasztónak az árut a kijavítás vagy kicserélés teljesítése érdekében a vállalkozás rendelkezésére kell bocsátania. A vállalkozásnak a saját költségére kell biztosítania a kicserélt áru visszavételét.
 - c) Ha a fogyasztási cikk a vásárlástól számított három munkanapon belül meghibásodik, a fogyasztó ezen időtartamon belül kérheti annak kicserélését feltéve, hogy a meghibásodás a rendeltetéseszerű használat akadályozza. A hiba fennállásának, vagy a rendeltetéseszerű használatot akadályozó mérték megállapításához a kereskedő/gyártó a szakszerviz közreműködését kérheti / vagy szakvéleményt szerezhethet be.
 - d) Amennyiben a jótállási igény bejelentését követően a vállalkozás az igény teljesíthetőségéről azonnal nem tud nyilatkozni, úgy öt munkanapon belül, igazolható módon értesítenie kell a fogyasztót az álláspontjáról.
 - e) A vállalkozásnak, illetve a javítószolgálatnak törekednie kell arra, hogy a kijavítást vagy kicserélést legfeljebb 15 napon belül megfelelő minőségben elvégezze, elvégeztesse. Ha a kijavítás vagy kicserélés időtartama a 15 napot meghaladja, akkor a vállalkozás a fogyasztót tájékoztatni köteles annak várható időtartamáról. A tájékoztatás a fogyasztó előzetes hozzájárulása esetén, elektronikus úton vagy a fogyasztó általi átvételre alkalmas más módon történik.
 - Ha a jótállási időtartam alatt a termék első alkalommal történő javítása során megállapítását nyer, hogy a termék nem javítható, úgy a fogyasztó eltérő rendelkezése hiányában 8 napon belül ki kell cserélni. Ha a cserére nincs lehetőség, úgy a megfizetést igazoló bizonylaton szereplő bruttó vételárat 8 napon belül köteles a vállalkozás a fogyasztó részére visszatéríteni.
 - Ha a jótállási időtartam alatt a termék 3 alkalommal történő javítást követően ismét meghibásodik - a fogyasztó eltérő rendelkezése hiányában, valamint ha a fogyasztó nem igényli a vételár arányos leszállítását, és nem kívánja a terméket a vállalkozás költségére kijavítani vagy mással kijavíttatni - úgy a megfizetést igazoló bizonylaton szereplő bruttó

- vételárat 8 napon belül köteles a vállalkozás a fogyasztó részére visszatéríteni.
- Ha a termék kijavítására a vállalkozás részére való közléstől számított 30 napig nem kerül sor, a fogyasztó eltérő rendelkezése hiányában a vállalkozás köteles a terméket a határidő eredménytelen elteltét követő 8 napon belül kicserélni. Ha a cserére nincs lehetőség, úgy a megfizetést igazoló bizonylaton szereplő bruttó vételárat 8 napon belül köteles a vállalkozás a fogyasztó részére visszatéríteni.
- f) A fogyasztó az ellenszolgáltatás arányos leszállítását igényelheti, vagy a szerződéstől elállhat, ha a kötelezett a kijavítást vagy a kicserélést nem vállalta, e kötelezettségének nem tud eleget tenni, vagy ha a jogosultnak a kijavításhoz vagy kicseréléshöz fűződő érdeke megszűnt. Az ellenszolgáltatás leszállítása akkor arányos, ha annak összege megegyezik a fogyasztónak szerződésszerű teljesítés esetén járó, valamint a fogyasztó által ténylegesen megkapott áru értékének különbözetével.
- g) A vállalkozás megtagadhatja az áru szerződésszerű vételét, ha a kijavítás, illetve a kicserélés lehetetlen, vagy ha az aránytalan többletköltséget eredményezne a vállalkozásnak, figyelembe véve valamennyi körülményt, ideértve a szolgáltatás hibátlan állapotban képviselt értékét, valamint a szerződésszegés súlyát.
- h) A fogyasztó akkor is jogosult - a szerződésszegés súlyához igazodva - az ellenszolgáltatás arányos leszállítását igényelni, vagy az adásvételi szerződést megszüntetni, ha
- a vállalkozás nem végezte el a kijavítást vagy kicserélést, vagy elvégezte azt, de részben vagy egészben nem teljesítette, vagy megtagadta az áru szerződésszerű vételét;
 - ismételt teljesítési hiba merült fel, annak ellenére, hogy a vállalkozás megkísérelte az áru szerződésszerű vételét;
 - a teljesítés hibája olyan súlyú, hogy azonnali árelszállítást vagy az adásvételi szerződés azonnali megszüntetését teszi indokolttá; vagy
 - a vállalkozás nem vállalta az áru szerződésszerű vételét, vagy a körülményekből nyilvánvaló, hogy a vállalkozás észszerű határidőn belül vagy a fogyasztónak okozott jelentős érdeksérelem nélkül nem fogja az árut szerződésszerűvé tenni.
- i) A fogyasztó adásvételi szerződés megszüntetésére vonatkozó kellékszavatossági joga a vállalkozásnak címzett, a megszüntetésre vonatkozó döntést kifejező jognyilatkozattal gyakorolható.
- j) Jelentéktelen hiba miatt elállásnak nincs helye. Ha a fogyasztó hibás teljesítésre hivatkozva kívánja megszüntetni az adásvételi szerződést, a vállalkozást terhelő annak bizonyítása, hogy a hiba jelentéktelen.
- k) Nem számít bele a jótállási időbe a javítási időnek az a része, amely alatt a fogyasztó a terméket nem tudta rendeltetészerűen használni.
- l) A terméknek a kicseréléssel vagy javítással érintett részére a jótállási idő újból kezdődik.
- 4) A jótállás keretében tartozó javítás vagy csere esetén a vállalkozásnak, illetve a javítószolgáltatásnak a jótállási jegyen fel kell tüntetni:
- a javítás iránti igény bejelentésének és a javításra történő átvétel időpontját,
 - a hiba okát és a javítás módját;
 - a termék fogyasztó részére történő visszaadásának időpontját,
 - a kicserélés tényét és időpontját.

Fogyasztói jogvita esetén a fogyasztó a megyei (fővárosi) kereskedelmi és iparkamarák mellett működő békéltető testület eljárását is kezdeményezheti!

Bizunk termékeink minőségében, ezért kiterjesztett gyártói garanciát kínálunk, mely kedvező formában kiegészíti és semmi esetre sem befolyásolja hátrányosan az Ön törvényes jogait. A gyártói garancia igénybevételéhez szükséges regisztrációs feltételekről és egyéb részletekről tájékozódjon a <http://service.dewalt.hu> elérhetőségen.

Gyártó: DEWALT Richard-Klinger-Straße 11 65510 Idstein, Germany	Forgalmazó: Stanley Black & Decker Hungary Kft 1016. Budapest, Mészáros u. 58/B Tel.: +36-1-328-55-00
--	--

Márkaszerviz
FIXIT Hungary Kft. 3526
Miskolc Zsolcai kapu 9-11. / 49
RMA system: <http://rma.fixit-service.com>
E-mail: dewalt@hu.fixit-service.com
Tel: +36 46 500 385

Stan Tools And Nails Ltd. Körösi út 8. 2363 Felsőpakony
e-mail: info@stanleytools.hu
Tel: +36303398429

Kereskedő által a vásárlással egyidejűleg kitöltendő

Kereskedő neve és címe:

.....

A fogyasztási cikk megnevezése:.....

Típusa:

Gyártási száma:

Szerződés-kötés és a termék fogyasztó részére történő átadásának dátuma:

A fogyasztási cikk bruttó vételára:.....,-Ft

..... P.H.

Aláírás

Kereskedő által kitöltendő kicserélés esetén

A fogyasztó a hibás terméket valamennyi tartozékával átadta.

A kicserélés időpontja:

..... P.H.

Aláírás

A hibátlan terméket átvettem.

A kicserélt új termék átvételének időpontja:

.....

..... fogyasztó aláírása

Kijavítás esetén a szerviz tölti ki:

1. javítás

A kijavítási igény bejelentésének és a kijavításra átvétel időpontja

.....

Szervizbe érkezés időpontja:

Munkalap száma:

A bejelentett hiba oka.....

Elvégzett javítás:

.....

Szervizből kiadás időpontja:.....

A fogyasztó részére történő visszaadás időpontja:

Amennyiben a termék nem javítható, a csereigény alapos: igen / nem (aláhúzással jelölendő)

..... P.H.

aláírás

2. javítás

A kijavítási igény bejelentésének és a kijavításra átvétel időpontja

.....

Szervizbe érkezés időpontja:

Munkalap száma:

A bejelentett hiba oka.....

Elvégzett javítás:

.....

Szervizből kiadás időpontja:.....

A fogyasztó részére történő visszaadás időpontja:

Amennyiben a termék nem javítható, a csereigény alapos: igen / nem (aláhúzással jelölendő)

..... P.H.

aláírás

3. javítás

A kijavítási igény bejelentésének és a kijavításra átvétel időpontja

.....

Szervizbe érkezés időpontja:

Munkalap száma:

A bejelentett hiba oka.....

Elvégzett javítás:

.....

Szervizből kiadás időpontja:.....

A fogyasztó részére történő visszaadás időpontja:

Amennyiben a termék nem javítható, a csereigény alapos: igen / nem (aláhúzással jelölendő)

..... P.H.

aláírás

4. javítás

A kijavítási igény bejelentésének és a kijavításra átvétel időpontja

.....

Szervizbe érkezés időpontja:

Munkalap száma:

A bejelentett hiba oka.....

Elvégzett javítás:

.....

Szervizből kiadás időpontja:.....

A fogyasztó részére történő visszaadás időpontja:

Amennyiben a termék nem javítható, a csereigény alapos: igen / nem (aláhúzással jelölendő)

..... P.H.

aláírás

DeWALT Szervizpartnerek

Stanley Black&Decker Hungary Kft kereskedelmi képviselet		
		Tel.
Iroda	1016 Bp. Mészáros u 58/b.	+36-1-328-55-00

Központi Márkaszerviz			
		Tel/fax	
FIXIT Hungary Kft.	Zsolcai kapu 9-11 3526 Miskolc	+36 46 500 385	dewalt@hu.fixit-service.com https://rma.fixit-service.com/
Stan Tools And Nails Ltd.	Kőrösi út 8. 2363 Felsőpakony	+36 303 398 429	info@stanleytools.hu



CZ ZÁRUČNÍ LIST

PL KARTA GWARANCYJNA

H JÓTÁLLÁSI JEGY

SK ZÁRUČNÝ LIST

DEWALT[®]

CZ měsíců
H hónap

12

PL miesięcy
SK mesiacov

CZ Výrobní kód	Datum prodeje	Razítko prodejny Podpis
H Gyári szám	A vásárlás napja	Pecset helye Aláírás
PL Numer seryjny	Data sprzedaży	Stempel Podpis
SK Číslo série	Dátum predaja	Pečiatka predajne Podpis

CZ

Adresy servisu
Band Servis
Klásterského 2
CZ-140 00 Praha 4
Tel.: 00420 244 403 247
Fax: 00420 241 770 167

Band Servis
K Pasekám 4440
CZ-760 01 Zlín
Tel.: 00420 577 008 550,1
Fax: 00420 577 008 559
<http://www.bandservis.cz>

H

FIXIT Hungary Kft.
Zsolcai kapu 9-11
3526 Miskolc
Tel.: +36 46 500 385
e-mail:
dewalt@hu.fixit-service.com
<https://rma.fixit-service.com/>

Stan Tools And Nails Ltd.
Kőrösi út 8.
2363 Felsőpakony
Tel: +36303398429
e-mail: info@stanleytools.hu

PL

Centralny Serwis Gwarancyjny
ERPATECH
ul. Bakaliowa 26
05-080 Mościska
Tel.: (22) 431-05-05
serwis@erpatech.pl

SK

Adresa servisu
Band Servis
Paulínska ul. 22
SK-917 01 Trnava
Tel.: 00421 335 511 063
Fax: 00421 335 512 624

<p>CZ Dokumentace záruční opravy</p>	<p>PL Przebieg napraw gwarancyjnych</p>
<p>H A garanciális javítás dokumentálása</p>	<p>SK Záznamy o záručných opravách</p>

CZ	Číslo	Datum příjmu	Datum zakázky	Číslo zakázky	Závada	Razítko Podpis
H	Sorszám	Bejelentés időpontja	Javítási időpont	Javítási munkalapszám	Hiba jelleg oka	Pecsét Aláírás
	Jótállás új határideje					
PL	Nr.	Data zgłoszenia	Data naprawy	Nr. zlecenia	Przebieg naprawy	Stempel Podpis
SK	Číslo dodávky	Dátum nahlásenia	Dátum opravy	Číslo objednávky	Popis poruchy	Pečiatka Podpis