

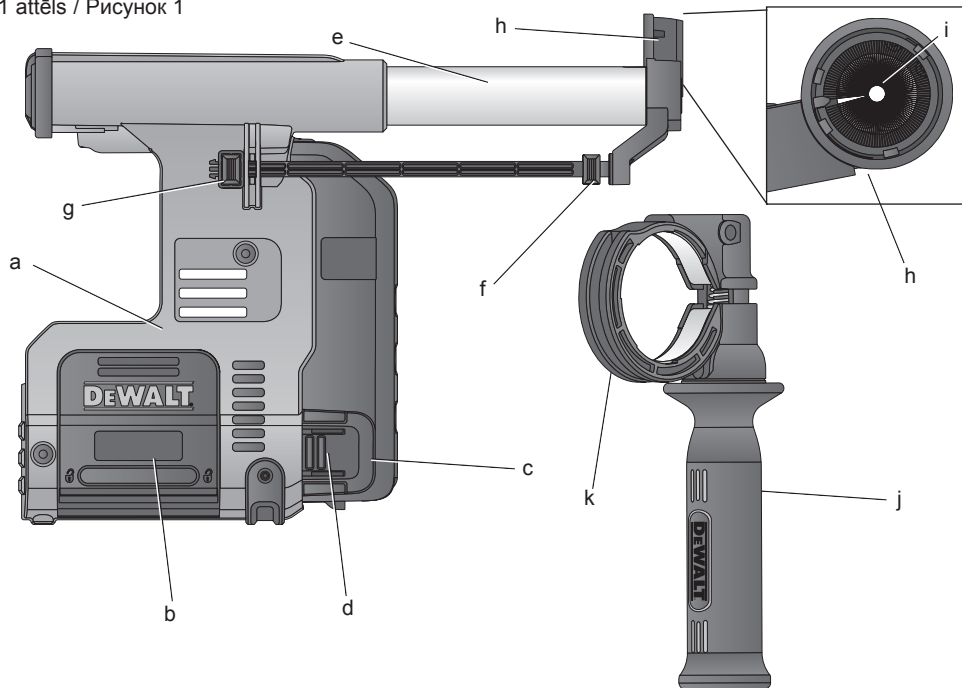
DEWALT®

371002 - 36 LV

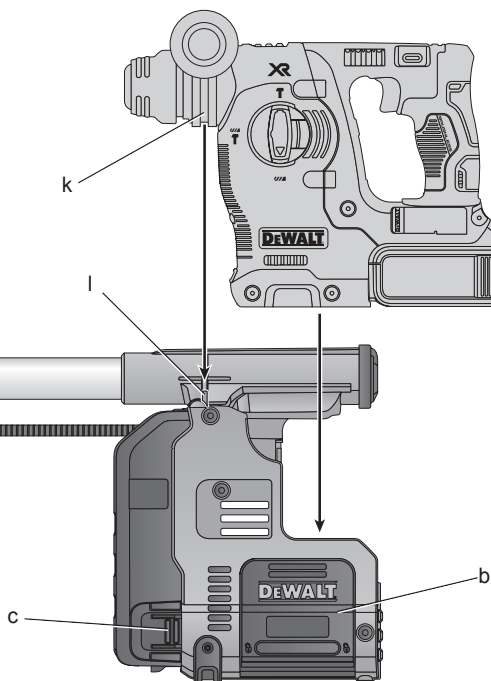
D25303DH

Latviešu	(Tulkojums no rokasgrāmatas oriģinālvalodas)	6
Русский язык	(Перевод с оригинала инструкции)	12

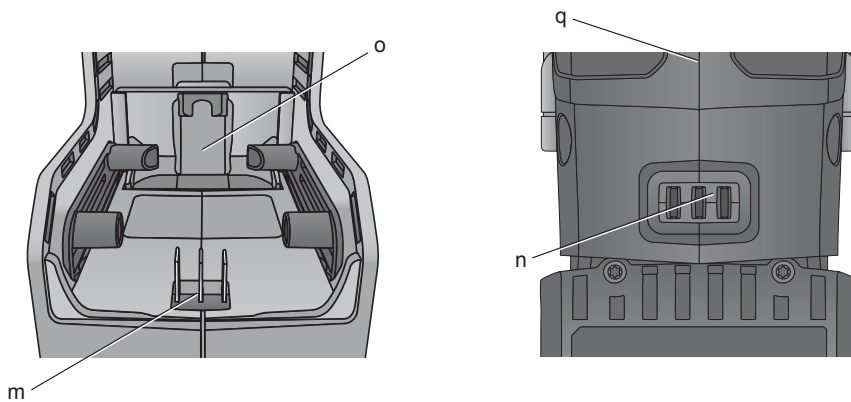
1 attēls / Рисунок 1



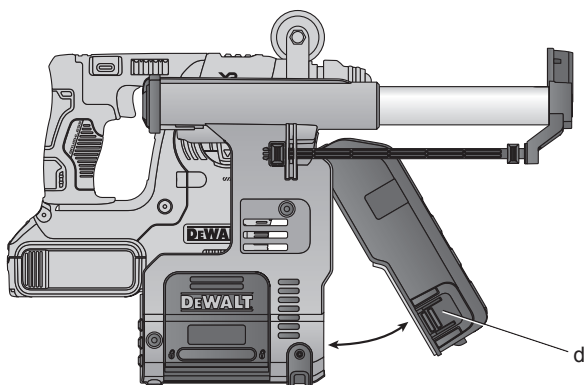
2 attēls / Рисунок 2



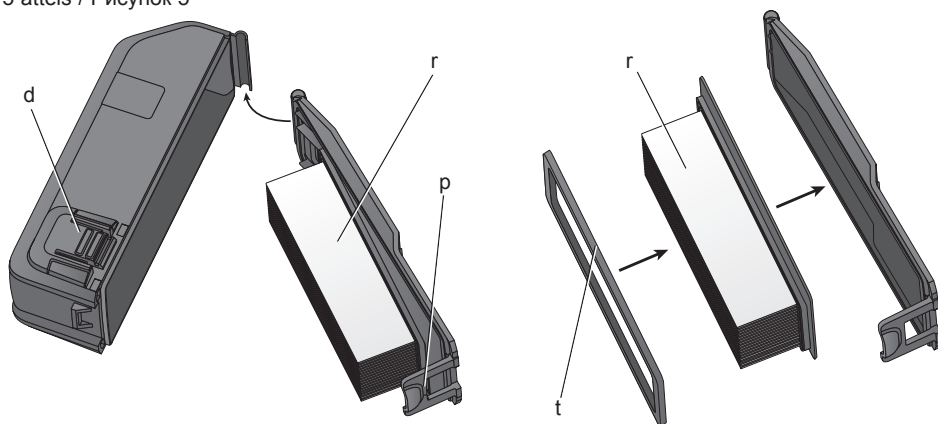
3 attēls / Рисунок 3



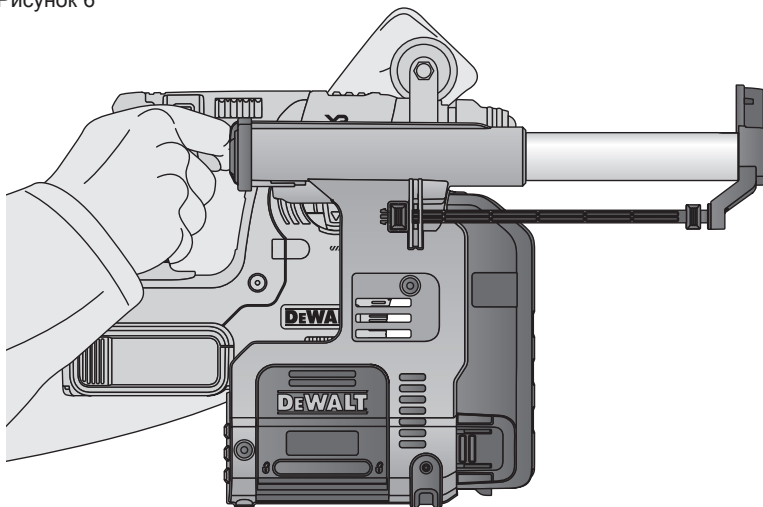
4 attēls / Рисунок 4



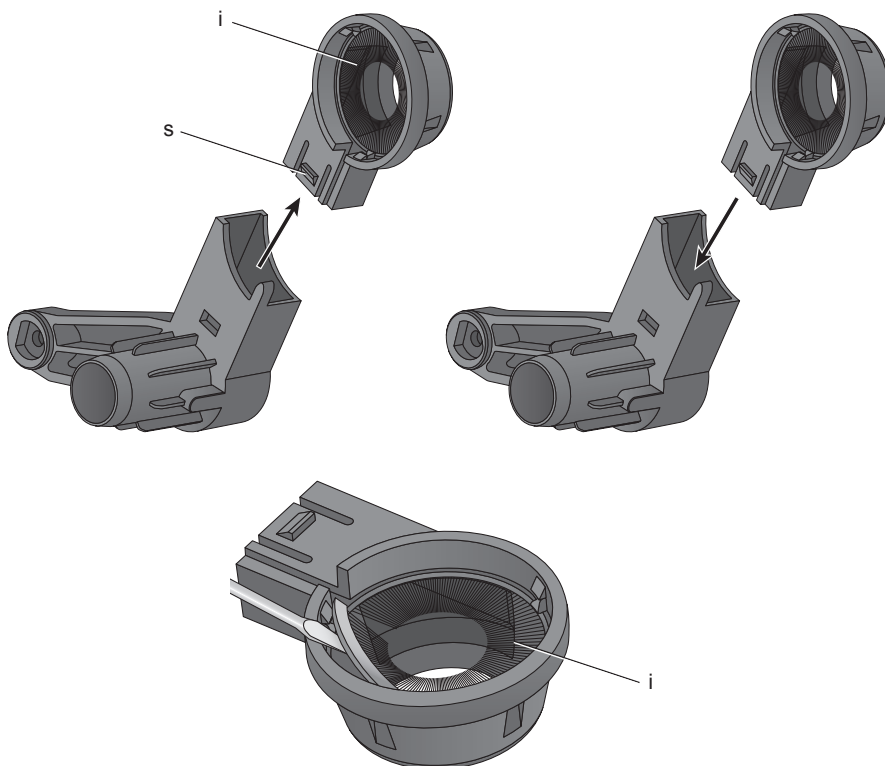
5 attēls / Рисунок 5



6 attēls / Рисунок 6



7 attēls / Рисунок 7



PUTEKĻU ATSŪKŠANAS SISTĒMA D25303DH

Apsveicam!

Jūs esat izvēlējis DeWALT instrumentu. DeWALT ir viens no uzticamākajiem profesionālu elektroinstrumentu lietotāju partneriem, jo tam ir ilggadīga pieredze instrumentu izveidē un novatorismā.

Tehniskie dati

	D25303DH	
Kontaktpiediens	N	60
Maks. gājiens	mm	125
Maks. urbja diametrs	mm	16
Spriegums	V	18

Definīcijas. Ieteikumi par drošību

Turpmāk redzamajās definīcijās izskaidrota katra signālvārda nopietnības pakāpe. Lūdzu, izlasiet šo rokasgrāmatu un pievērsiet uzmanību šiem apzīmējumiem.



BĪSTAMI! Norāda draudošu bīstamu situāciju, kuras rezultātā, ja to nenovērš, var izraisīt nāvi vai smagus ievainojumus.



BRĪDINĀJUMS! Norāda iespējami bīstamu situāciju, kuras rezultātā, ja to nenovērš, var iestāties nāve vai gūt smagus ievainojumus.



UZMANĪBU! Norāda uz iespējami bīstamu situāciju, kuras rezultātā, ja to nenovērš, var gūt nelielus vai vidēji smagus ievainojumus.

IEVĒRĪBAI! Norāda situāciju, kuras rezultātā negūst ievainojumus, bet, ja to nenovērš, var sabojāt īpašumu.



Apzīmē elektriskās strāvas trieciena risku.



Apzīmē ugunsgrēka risku.

Drošības noteikumi



BRĪDINĀJUMS! Vienmēr ievērojiet jūsu valstī spēkā esošos drošības noteikumus, lai mazinātu ugunsgrēka, elektriskās strāvas trieciena un ievainojuma risku.

Pirms instrumenta ekspluatācijas uzmanīgi izlasiet šo rokasgrāmatu. Skatiet arī visu to elektroinstrumentu rokasgrāmatas, ko lietošiet kopā ar šo instrumentu.

SAGLABĀJIET ŠO ROKASGRĀMATU TURPMĀKĀM UZZINĀM

Vispārīgi drošības noteikumi

1. Rūpējieties, lai darba zona būtu tīra.

Nesakārtotā darba zonā un darbapaldos var gūt ievainojumus.

2. Neļaujiet tuvoties bērniem.

Neļaujiet bērniem aiztikt instrumentu vai pagarinājuma vadu. Personas, kas nav sasniegušas 16 gadu vecumu, ir jāuzrauga.

3. Lietojiet piemērotu instrumentu.

Šajā lietošanas rokasgrāmatā ir aprakstīta paredzētā lietošana. Neizmantojiet mazus instrumentus vai papildierīces darbiem, kam paredzēti lielas jaudas instrumenti. Ar pareizi izvēlētu instrumentu tā normatīvo parametru robežās paveiksiet darbu daudz labāk un drošāk.



BRĪDINĀJUMS! Lietojot jebkuru citu piederumu vai papildierīci, kas nav ieteikta šajā lietošanas rokasgrāmatā, vai veicot darbu, kas nav paredzēts šim instrumentam, var rasties ievainojumu risks.

EK atbilstības deklarācija

MAŠĪNU DIREKTĪVA



PUTEKĻU ATSŪKŠANAS SISTĒMA D25302DH

DeWALT apliecinā, ka izstrādājumi, kas aprakstīti **tehniskajos datos** atbilst šādiem dokumentiem: 2006/42/EK, EN 60745-1.

Šie izstrādājumi atbilst arī Direktīvām 2004/108/EK un 2011/65/ES. Lai iegūtu sīkāku informāciju, lūdzu, sazinieties ar DeWALT turpmāk minētajā adresē vai skatiet rokasgrāmatas pēdējo vāku.

Persona, kas šeit parakstījusies, atbild par tehnisko datu sagatavošanu un DeWALT vārdā izstrādā šo apliecinājumu.



Marcus Rempel
Inženiertehniskās nodaļas priekšsēdētāja
vietnieks
DeWALT, Richard-Klinger-Strasse 11,
D-65510, Idstein, Vācija
01.03.2015



BRĪDINĀJUMS! Lai mazinātu
ievainojumu risku, izlasiet lietošanas
rokasgrāmatu.

Papildu īpaši drošības no- teikumi putekļu savākšanas sistēmām

- Šis instruments nav piemērots urbšanas darbiem koksnē, tēraudā vai plastmasā.
- Šis instruments nav piemērots betona pārsegumu urbšanas darbiem.
- Šis instruments nav piemērots kalšanas darbiem.
- Uzstādiet šo piederumu tikai tiem elektroinstrumentiem, ko ieteicis DeWALT. Lai uzzinātu sīkāku informāciju par DeWALT elektroinstrumentiem, kas savietojami ar šo instrumentu, sazinieties ar vietējo pārstāvi, skatiet adreses rokasgrāmatas pēdējā vākā vai apmeklējiet www.dewalt.com.
- Instrumentu nedrīkst lietot mitros vai slapjos apstākļos.
- Ar instrumentu nedrīkst rotaļāties. Tāpēc bērni ir jāuzrauga, ja viņi atrodas instrumenta tuvumā.
- Lietojiet to tikai tā, kā aprakstīts šajā rokasgrāmatā. Izmantojiet tikai ražotāja ieteiktos piederumus.
- Nenospriestojiet instrumenta atveres. Instrumentu nedrīkst darbināt, ja atveres ir nosprostotas; iztīriet no tām matus, auduma šķiedras, putekļus un visu pārējo, kas var kavēt gaisa plūsmu.
- Netuviniet matus, vaļīgu apģērbu, pirkstus un citas ķermeņa daļas ventilatora atverēm un kustīgajām detaļām.
- Nelietojiet instrumentu, lai savāktu uzliesmojošas vai degošas vielas, piemēram, benzīnu, kā arī nestrādājošas vietas, kur varētu būt šādas vielas.

Atlikušie riski

Strādājot ar putekļu atsūkšanas sistēmu, parasti pastāv šādi riski:

- ievainojumi, kas radušies, pieskaroties instrumenta rotējošām vai karstajām detaļām.

Lai arī tiek ievēroti attiecīgie drošības norādījumi un tiek uzstādītas drošības ierīces, dažus atlikušos riskus nav iespējams novērst. Tie ir šādi:

- dzirdes pasliktināšanās;
- pirkstu saspiešanas risks, mainot instrumenta piederumus;
- kaitējums veselībai, ko izraisa putekļu ieelpošana, kuri rodas, apstrādājot betonu un/vai mūri.

Apzīmējumi uz putekļu savāk- šanas sistēmas

Uz instrumenta ir attēlotas šādas piktogrammas.



Pirms ekspluatācijas izlasiet lietošanas rokasgrāmatu.

DATUMA KODA NOVIETOJUMS

Datuma kods, kurā ir norādīts arī ražošanas gads, ir nodrukāts uz korpusa virsmas tajā vietā, kur instruments saskaras ar akumulatoru.

Piemērs:

2015 XX XX

Ražošanas gads

Iepakojuma saturs

Iepakojumā ietilpst:

- 1 putekļu savākšanas sistēma
 - 1 sānu rokturis
 - 1 putekļu savākšanas galva / putekļu birste
 - 1 lietošanas rokasgrāmata
- Pārbaudiet, vai pārvadāšanas laikā nav bojāts instruments, tā detaļas vai piederumi.
 - Pirms ekspluatācijas veltiet laiku, lai pilnībā izlasītu un izprastu šo rokasgrāmatu.

Apraksts (1.-3., 5., 7. att.)



BRĪDINĀJUMS! Elektroinstrumentu vai tā daļas nedrīkst pārveidot. To var sabojāt vai var gūt ievainojumus.

- Putekļu atsūkšanas sistēma
- Akumulatora atbrīvošanas pogas
- Putekļu savākšanas tvertne

- d. Putekļu savākšanas tvertnes atbrīvošanas pogas
- e. Teleskopisks kāts
- f. Dzīļuma regulēšanas poga
- g. Garuma regulēšanas poga
- h. Putekļu savākšanas galva
- i. Putekļu birste
- j. sānu rokturis
- k. Sānu roktura balsta rievā
- l. Sānu roktura balsta fiksators
- m. Putekļu atsūcēja elektriskie savienotāji
- n. Perforatoru elektriskie savienotāji
- o. Bloķēšanas un atbrīvošanas plāksne
- p. Putekļu savākšanas tvertnes atvēršanas fiksators
- q. Perforatora pēda
- r. Filtrs
- s. Savienotājs ar sprūdzobu
- t. Filtra rāmis

PAREDZĒTĀ LIETOŠANA

Teleskopiskā putekļu savākšanas sistēma D25303DH ir paredzēta putekļu atsūkšanai, veicot profesionālus triecienurbšanas darbus mūrī vai betonā ar elektroinstrumentu, kam uzstādīts cietsakausējuma urbja uzgalis. Šo sistēmu NEDRĪKST izmantot urbšanai plastmasā, koksnē un metālā.

Šī putekļu atsūkšanas sistēma piemērota DeWALT 18V bezvadu SDS Plus® perforatoriem DCH253, DCH254 (tikai 2. TIPA), DCH273 UN DCH274. Lai uzzinātu sīkāku informāciju par DeWALT elektroinstrumentiem, kas savietojami ar šo instrumentu, sazinieties ar vietējo pārstāvi, skatiet adreses rokasgrāmatas pēdējā vākā vai apmeklējiet www.dewalt.com.

NELIETOJIET mitros apstākļos vai viegli uzliesmojošu šķidrumu un gāzu klātbūtnē.

Teleskopiskā putekļu atsūkšanas sistēma ir pierīce, ko piestiprina profesionāliem elektroinstrumentiem.

NĒLAUJIET bērniem aiztikt instrumentu. Ja šo instrumentu ekspluatē nepieredzējuši operatori, viņi ir jāuzrauga.

- **Mazi bērni un nespēcīgas personas.** Instrumentu nav paredzēts lietot maziem bērniem vai nespēcīgām personām bez uzraudzības.
- Šo instrumentu nav paredzēts ekspluatēt personām (tostarp bērniem), kam ir ierobežotas fiziskās, sensorās vai psihiskās

spējas vai trūkst pieredzes un zināšanu, ja vien tās neuzrauga persona, kas atbild par viņu drošību. Bērņus nedrīkst atstāt bez uzraudzības ar instrumentu.

Elektrodrošība

Elektromotors ir paredzēts tikai vienam noteiktam spriegumam. Pārbaudiet, vai akumulatora spriegums atbilst kategorijas plāksnītē norādītajam spriegumam. Pārbaudiet arī to, vai lādētāja spriegums atbilst elektrotīkla spriegumam.



Šim DeWALT lādētājam ir dubulta izolācija atbilstoši EN 60335, tāpēc nav jālieto iezemēts vads.

Ja barošanas vads ir bojāts, tas ir jānomaina pret īpaši sagatavotu vadu, kas pieejams DeWALT remonta darbnīcā.

SALIKŠANA UN REGULĒŠANA



BRĪDINĀJUMS! Lai mazinātu smaga ievainojuma risku, pirms regulēšanas vai pierīču/piederumu uzstādīšanas un noņemšanas izslēdziet instrumentu un atvienojiet to no barošanas avota vai izņemiet akumulatoru. Instrumentam neļaujiet sākt darboties, var būt ievainojumus.

Putekļu atsūkšanas sistēmas piestiprināšana un noņemšana



BRĪDINĀJUMS! Lai mazinātu ievainojuma risku, instrumentu VIENMĒR drīkst darbināt, ja tā sānu rokturis ir pareizi uzstādīts un cieši pievilkts. Ja šādi nerīkosieties, sānu rokturis darba laikā var izslīdēt, un rezultātā jūs zaudēsiet kontroli pār instrumentu.

PUTEKĻU SAVĀKŠANAS CAURULES PIESTIPRINĀŠANA (1., 3., 5. ATT.)

1. Izņemiet urbja uzgali, noņemiet sānu rokturi un dzīļuma regulēšanas stieni, ja ir piestiprināts pie perforatora.
2. Piestipriniet perforatoram komplektācijā iekļauto sānu rokturi (j).
3. Pirms perforatoram uzstādīt putekļu atsūkšanas sistēmu, nodrošiniet, ka pamatnes atbrīvošanas pogas (b) ir nospiestas un bloķētas atvērtā stāvoklī.
4. Bīdīet fiksējošo pēdu (o) uz leju kopā ar perforatora pēdu (q). Pārļiecinieties,

ka rievā sānu roktura apmalē atbilst perforatora uztvērējelementam (l). Pamatnes atbrīvošanas pogas (b) nofiksēsies perforatora pēdas (q) skrūvju pielīdumā. Elektriskie savienotāji (n) perforatora pamatnē tiks savietoti ar elektrisko savienotājiem (m) nosūcējs bāzē.

SISTĒMAS NOŅĒMŠANA

Lai noņemtu putekļu atsūkšanas sistēmu, nospiediet divas atsūcēja pamatnes atbrīvošanas pogas (b) un noceliet un noceliet to no atsūkšanas sistēmas (2. att.).

EKSPLUATĀCIJA



BRĪDINĀJUMS! *Lai mazinātu smaga ievainojuma risku, pirms regulēšanas vai pierīču/ piederumu uzstādīšanas un noņemšanas izslēdziet instrumentu un atvienojiet to no barošanas avota vai izņemiet akumulatoru. Instrumentam nejausi sākot darboties, var gūt ievainojumus.*



BRĪDINĀJUMS! *Vienmēr ievērojiet drošības instrukcijas un pielietojamos noteikumus.*



BRĪDINĀJUMS! *Vienmēr izlasiet un darbiniet instrumentu tā, kā tas norādīts rīka rokasgrāmatā.*

Ieslēgšana un izslēgšana

Ieslēdzot perforatoru, atsūkšanas sistēma automātiski sāk darboties.

ELEKTRONISKĀ IZSLĒGŠANAS AIZKAVE

Pēc perforatoru izslēgšanas, atsūkšanas sistēma darbosies par dažām sekundēm ilgāk, lai atsūktu atlikušās putekļu daļiņas no iekšējām daļām un savāktu putekļus putekļu savākšanas tvertnē.

Urbšanas dziļuma uzstādīšana (1. att.)

Nospiediet dziļuma regulēšanas pogu (f), kas atrodas uz priekšējā stieņa, un bīdīet to līdz vajadzīgajam urbšanas dziļumam. Atlaiđiet pogu.

Urbšanas garuma regulēšana (1. att.)

1. Ievietojiet atbilstošu urbja uzgali.
2. Turiet putekļu atsūkšanas galvu (h) pret sienu.
3. Piespiediet instrumentu, lai urbja uzgalis pieskartos virsmai.

4. Nospiediet garuma regulēšanas pogu (g), kas atrodas uz aizmugurējā stieņa, un bīdīet to līdz vajadzīgajam garumam. Atlaiđiet pogu.
5. Uzmanīgi noņemiet instrumentu no sienas, raugoties, lai atsperotais mehānisms netiktu atlaists vaļā.

Putekļu savākšanas caurules iztukšošana (1., 4., 5. att.)



BRĪDINĀJUMS! *Veicot šo procedūru, valkājiet apstiprinātus acu aizsargus un putekļu masku.*

Putekļu savācējs (c) jāiztukšo, tiklīdz veikspēja ir ievērojami samazinājusies.

1. Spiediet putekļu savākšanas tvertnes atbrīvošanas pogas (d) un izvelciet putekļu savākšanas tvertni no putekļu atsūkšanas sistēmas. Pēc tam, kad sprūdzoba mehānisms ir atbrīvots no putekļu atsūkšanas sistēmas, atbrīvosies arī augšējais savienojums, ļaujot pilnībā noņemt putekļu savākšanas tvertni.
2. Lai iztīrītu putekļu savākšanas tvertni (c), novietojiet to virs konteina, kas piemērots putekļu uzņemšanai. Paceliet atbrīvošanas sprūdzobu (p), lai atvērtu putekļu savākšanas tvertni, atdalot tvertni no vāka. Viegli uzsitot pa putekļu savākšanas tvertni, nodrošiniet, ka tiek atbrīvoti arī filtrā esošie putekļi. Kad filtra vāks un tvertnes ir tukšas piestipriniet tās vietā, nodrošinot ka atbrīvošanas sprūdzobas (p) ir droši nostiprināts. Sk. 5. attēlu.
3. Lai pievienotu no jauna putekļu savākšanas tvertni putekļu atsūkšanas sistēmai, vispirms ievietojiet augšējā savienotāja noapaļoto profilu putekļu atsūkšanas sistēmas padziļinājumā. Pagrieziet putekļu savākšanas tvertni uz leju tā, lai atbrīvošanas pogas ar klikšķi ievietojas vietā. Sk. 4. attēlu.

APKOPE

Šis DEWALT putekļu atsūcējs ir paredzēts ilglaicīgam darbam ar mazāko iespējamo apkopi. Nepārtraukti nevainojama darbība ir atkarīga no pareizas apkopes un regulāras tīrīšanas.



BRĪDINĀJUMS! *Lai mazinātu smaga ievainojuma risku, pirms regulēšanas vai pierīču/ piederumu uzstādīšanas un noņemšanas izslēdziet instrumentu un atvienojiet to no barošanas avota vai izņemiet akumulatoru.*

Instrumentam nejauci sākot darboties, var gūt ievainojumus.



BRĪDINĀJUMS! Izmantojiet tikai DEWALT rezerves daļas.

Putekļu savākšanas tvertnes filtra elementa nomaīņa (4., 5. att.)



BRĪDINĀJUMS! Veicot šo procedūru, valkājiet apstiprinātus acu aizsargus un putekļu masku.

1. Spiediet putekļu savākšanas tvertnes atbrīvošanas pogas (d) un izvelciet putekļu savākšanas tvertni no putekļu atsūkšanas sistēmas. Pēc tam, kad sprūdzoba mehānisms ir atbrīvots no putekļu atsūkšanas sistēmas, atbrīvosies arī augšējais savienojums, ļaujot pilnībā noņemt putekļu savākšanas tvertni.
2. Paceliet atbrīvošanas sprūdzobu (p), lai atvērtu putekļu savākšanas tvertni, atdalot tvertni no vāka.
3. Izvelciet filtra elementu (r) no vāka ārā.
4. Izmantojot skrūvgriezi, lai noņemtu filtra rāmi (t) no vāka.
5. Ievietojiet vākā jaunu filtru.
6. Novietojiet filtra rāmi pār filtru un bīdīet uz vāka, līdz rāmis nofiksējas.
7. Nostipriniet vāku uz kārbas, lai tas nofiksējas.
8. Lai pievienotu no jauna putekļu savākšanas tvertni putekļu atsūkšanas sistēmai, vispirms ievietojiet augšējā savienotāja noapaļoto profilu putekļu atsūkšanas sistēmas padziļinājumā. Pagrieziet putekļu savākšanas tvertni uz leju tā, lai atbrīvošanas pogas ar klikšķi ievietojas vietā.

Putekļu sukas nomaiņšana (7. att.)



BRĪDINĀJUMS! Veicot šo procedūru, valkājiet apstiprinātus acu aizsargus un putekļu masku.

Ekspluatācijas laikā putekļu birste nolietojas un ir jānomaina pret jaunu.

1. Pabīdīet sprūdzobu (s) atsūkšanas galvas aizmugurē, un izvelciet birsti ārā no galvas turētāja.
2. Izmantojiet skrūvgriezi, lai noņemtu putekļu birsti (i) no atsūkšanas galvas.
3. Nomainiet putekļu birsti ar jaunu.

4. Pārliecinieties, ka putekļu birstes atklātais gals ir novietots pie atsūkšanas galvas centrēšanas iedobes.
5. Bīdīet atsūkšanas galvu atpakaļ galvas turētājā. Centrēšanas tapu savietojiet ar atklāto putekļu birstes galu un nostipriniet to savā vietā.



Tīršana



BRĪDINĀJUMS! Ar sausu gaisu no galvenā korpusa izpūstiet netīrumus un putekļus ikreiz, kad pamanāt tos uzkrājamies gaisa atverēs, kā arī visapkārt tām. Veicot šo darbību, valkājiet atzītu acu aizsargaprīkojumu un putekļu masku.



BRĪDINĀJUMS! Instrumenta detaļu tīršanai, kas nav no metāla, nedrīkst izmantot šķīdinātājus vai citas asas ķīmiskas vielas. Šīs ķīmikālijas var pavājināt materiālus, kas tiek lietoti šajās detaļās. Lietojiet tikai ziepjūdenī samērcētu lupatiņu. Nekādā gadījumā nepieļaujiet, lai instrumentā iekļūst šķidrums; instrumentu nedrīkst iegremdēt šķidrumā.

Putekļu savācēja tīršana



BRĪDINĀJUMS! Filtra vai putekļu savācēja tīršanai neizmantojiet birsti.

Intensīvas lietošanas laikā putekļu savācējs pakāpeniski aizsērē ar putekļiem. Skatiet **Putekļu savācēja tīršana** sadaļā **Ekspluatācija**.

Papildpiederumi



BRĪDINĀJUMS! Tā kā citi piederumi, kurus DEWALT, nav ieteicis un nepiedāvā, nav pārbaudīti lietošanai ar šo instrumentu, var rasties bīstami apstākļi, ja tos lietošiet. Lai mazinātu ievainojuma risku, šim instrumentam lietojiet tikai DEWALT, ieteiktos piederumus.

Sīkākai informācijai par atbilstošiem aksesuāriem konsultējieties ar savu izplatītāju.

Vides aizsardzība



Dalīta atkritumu savākšana. Šo izstrādājumu nedrīkst izmest kopā ar parastiem sadzīves atkritumiem.

Ja konstatējat, ka šis DeWALT instruments ir jānomaina pret jaunu vai tas jums vairāk nav vajadzīgs, neizmetiet to kopā ar sadzīves atkritumiem. Nododiet šo izstrādājumu daļītai savākšanai un šķirošanai.



Lietotu izstrādājumu un iepakojuma daļīta savākšana ļauj materiālus pārstrādāt un izmantot atkārtoti. Izmantojot pārstrādātus materiālus, tiek novērsta dabas piesārņošana un samazināts pieprasījums pēc izejmateriāliem.

Vietējos noteikumos var būt noteikts, ka, iegādājoties jaunu izstrādājumu, komunālo atkritumu savākšanas punktiem vai izplatītājam ir daļīti jāsavāc sadzīves elektriskie izstrādājumi.

DeWALT nodrošina DeWALT izstrādājumu savākšanu un otrreizēju pārstrādi, ja tiem ir beidzies ekspluatācijas laiks. Lai izmantotu šī pakalpojuma priekšrocības, lūdzu, nogādājat savu izstrādājumu kādā no remonta darbnīcām, kas to savāks jūsu vietā.

Jūs varat noskaidrot tuvāko pilnvaroto remonta darbnīcu, sazinoties ar vietējo DeWALT biroju, kura adrese norādīta šajā rokasgrāmatā. Alternatīvi, DeWALT pilnvaroto remonta darbnīcu saraksts, pilnīga informācija par mūsu pēcpārdošanas pakalpojumiem un kontaktinformācija ir pieejama tīmekļa vietnē: **www.2helpU.com**.

СИСТЕМА ПЫЛЕУДАЛЕНИЯ D25303DH

Поздравляем Вас!

Вы выбрали электрический инструмент фирмы DeWALT. Тщательная разработка изделий, многолетний опыт фирмы по производству инструментов, различные усовершенствования сделали электроинструменты DeWALT одними из самых надёжных помощников для профессионалов.

Технические характеристики

		D25303DH
Контактное давление	Н	60
Макс. ход бура	мм	125
Макс. диаметр бура	мм	16
Напряжение	В	18

Определения: Предупреждения безопасности

Следующие определения указывают на степень важности каждого сигнального слова. Прочтите руководство по эксплуатации и обратите внимание на данные символы.



ОПАСНО: Означает чрезвычайно опасную ситуацию, которая приводит к смертельному исходу или получению тяжёлой травмы.



ВНИМАНИЕ: Означает потенциально опасную ситуацию, которая может привести к смертельному исходу или получению тяжёлой травмы.



ПРЕДУПРЕЖДЕНИЕ: Означает потенциально опасную ситуацию, которая может привести к получению травмы лёгкой или средней тяжести.

ПРЕДУПРЕЖДЕНИЕ: Означает ситуацию, не связанную с получением телесной травмы, которая, однако, может привести к повреждению электроинструмента.



Риск поражения электрическим током!



Огнеопасность!

Инструкции по технике безопасности



ВНИМАНИЕ! Всегда соблюдайте применимые в Вашей стране правила безопасности, чтобы снизить риск возникновения пожара, поражения электрическим током и получения травм.

Перед использованием данного изделия внимательно прочтите данное руководство по эксплуатации. Также прочтите руководство по эксплуатации электроинструмента, который будет использоваться с данным приспособлением.

**СОХРАНИТЕ ДАННОЕ РУКОВОДСТВО
ДЛЯ ПОСЛЕДУЮЩЕГО ОБРАЩЕНИЯ
К НЕМУ**

Общие правила безопасности

- 1. Обеспечьте хорошее освещение рабочего места.**
Плохое освещение рабочей зоны может привести к несчастному случаю.
- 2. Не подпускайте детей к рабочей зоне.**

Не разрешайте детям прикасаться к инструменту или удлинителю кабеля. Дети, не достигшие 16-ти летнего возраста, должны находиться под наблюдением.

- 2. Используйте инструмент по назначению.**

Назначение инструмента описывается в данном руководстве по эксплуатации. Не используйте маломощные инструменты для выполнения работ, которые должны выполняться при помощи более мощных инструментов. Использование инструмента по предназначению делает работу более легкой и безопасной.



ВНИМАНИЕ: Использование любых принадлежностей или приспособлений, а также выполнение данным

инструментом любых видов работ, не рекомендованных в данном руководстве по эксплуатации, может привести к несчастному случаю.

Декларация соответствия ЕС

**ДИРЕКТИВА ПО МЕХАНИЧЕСКОМУ
ОБОРУДОВАНИЮ**



СИСТЕМА ПЫЛЕУДАЛЕНИЯ

D25303DN

DeWALT заявляет, что продукты, обозначенные в разделе «**Технические характеристики**», разработаны в полном соответствии со стандартами: 2006/42/ЕС, EN 60745-1.

Данные продукты также соответствуют Директивам 2004/108/ЕС и 2011/65/EU. За дополнительной информацией обращайтесь в офис DeWALT по указанному ниже адресу или по адресу, указанному на последней странице руководства.

Нижеподписавшееся лицо полностью отвечает за соответствие технических данных и делает это заявление от имени фирмы DeWALT.

Маркус Ромпел (Marcus Rompel)
Вице-президент по инженерным разработкам
DeWALT, Richard-Klinger-Strasse 11,
D-65510, Idstein, Germany
01.03.2015



ВНИМАНИЕ: Полное ознакомление с руководством по эксплуатации снизит риск получения травмы.

Дополнительные правила безопасности при использовании систем пылеудаления

- Не используйте приспособление при сверлении древесины, стали или пластика.
- Не используйте приспособление в работах по сверлению коронками.
- Не используйте приспособление в работах в долбежных работах.

- Используйте только с электроинструментами, рекомендованными DeWALT в данном руководстве по эксплуатации. Дополнительную информацию об электроинструментах DeWALT, совместимых с данным приспособлением, Вы сможете получить у местного дилера. Адреса дилеров можно найти на последней странице данного руководства по эксплуатации или в интернете по адресу www.dewalt.com.
- Не используйте приспособление во влажной среде.
- Не используйте данное приспособление в качестве игрушки. Будьте особенно внимательны при использовании приспособления детьми или в присутствии детей.
- Используйте приспособление только по назначению, как описано в данном руководстве по эксплуатации. Используйте только дополнительные принадлежности, рекомендованные производителем.
- Не закрывайте отверстия какими-либо предметами. Не используйте приспособление, если какое-либо из его отверстий заблокировано; следите, чтобы в них не скапливалась пыль, пух, волосы и пр. мусор, способный уменьшить воздушный поток.
- Следите, чтобы волосы, свободная одежда, пальцы и любые другие части тела находились в отдалении от отверстий и движущихся частей.
- Не используйте приспособление для собирания горючих или взрывоопасных жидкостей, например, бензина, и не работайте с приспособлением в зонах, где подобные жидкости могут присутствовать.

Остаточные риски

Следующие риски являются характерными при использовании систем пылеудаления:

- Травмы в результате касания горячих или вращающихся частей инструмента.

Несмотря на соблюдение соответствующих инструкций по технике безопасности и использование предохранительных устройств, некоторые остаточные риски невозможно полностью исключить. К ним относятся:

- Ухудшение слуха.
- Риск защемления пальцев при смене насадок.
- Ущерб здоровью в результате вдыхания пыли при работе с бетоном и/или кирпичом.

Маркировка системы пылеудаления

На изделии имеются следующие знаки:



Перед использованием внимательно прочтите данное руководство по эксплуатации.

МЕСТО ПОЛОЖЕНИЯ КОДА ДАТЫ

Код даты, который также включает год изготовления, отштампован на поверхности корпуса, образующей узел соединения между приспособлением и пылесборником.

Например:

2015 XX XX

Год изготовления

Комплект поставки

Упаковка содержит:

- 1 Система пылеудаления
 - 1 Боковая рукоятка
 - 1 Головная часть пылеотвода/щётка для удаления пыли
- 1 Руководство по эксплуатации
 - Проверьте инструмент, детали и дополнительные приспособления на наличие повреждений, которые могли произойти во время транспортировки.
 - Перед началом работы необходимо внимательно прочитать настоящее руководство и принять к сведению содержащуюся в нем информацию.

Описание (Рис. 1-3, 5, 7)



ВНИМАНИЕ: Ни в коем случае не модифицируйте электроинструмент или какую-либо его деталь. Это может привести к получению травмы или повреждению инструмента.

- а. Система пылеудаления
- б. Кнопки фиксатора основания пылеотвода
- с. Пылесборник

- д. Отпирающие кнопки пылесборника
- е. Телескопическая труба
- ф. Кнопка ограничителя глубины сверления
- г. Кнопка ограничителя длины бура
- h. Головная часть пылеотвода
 - i. Щётка для удаления пыли
 - j. Боковая рукоятка
 - k. Опорный паз боковой рукоятки
 - l. Установочная кнопка для боковой рукоятки
- m. Электрический разъём пылеотвода
- n. Электрический разъём перфоратора
 - o. Фиксирующий и отпирающий язычок
 - p. Защёлка пылесборника
 - q. Основание перфоратора
 - г. Фильтр
 - s. Защёлкивающийся разъём
 - t. Рама фильтра

НАЗНАЧЕНИЕ

Система пылеудаления D25303DH предназначена для удаления пыли в ходе профессиональных работ по сверлению с ударом в кирпичной кладке или бетоне с использованием сплошных буров. НЕ ИСПОЛЬЗУЙТЕ приспособление для сверления пластика, древесины или металла.

Данная система пылеудаления подходит для использования с перфораторами DeWALT SDS Plus® 18 В DCH253, DCH254 (только ТИП 2), DCH273 и DCH274. Дополнительную информацию об электроинструменте DeWALT, совместимых с данным приспособлением, Вы сможете получить у местного дилера. Адреса дилеров можно найти на последней странице данного руководства по эксплуатации или в интернете по адресу www.dewalt.com.

НЕ ИСПОЛЬЗУЙТЕ изделие во влажных условиях или при наличии в окружающем пространстве легко воспламеняющихся жидкостей или газов.

Система пылеудаления является дополнительным приспособлением для использования с профессиональными электроинструментами.

НЕ РАЗРЕШАЙТЕ детям прикасаться к изделию. Неопытные пользователи всегда должны работать под наблюдением.

- **Дети и неопытные лица.** Использование приспособления детьми и неопытными лицами допускается только под контролем ответственного за их безопасность лица.
- Данное изделие не может использоваться людьми (включая детей) со сниженными физическими, сенсорными и умственными способностями или при отсутствии необходимого опыта или навыка, за исключением, если они выполняют работу под присмотром лица, отвечающего за их безопасность. Не оставляйте детей с приспособлением без присмотра.

рукояткой. В противном случае во время работы рукоятка будет двигаться, что повлечёт за собой потерю контроля над операцией.

УСТАНОВКА СИСТЕМЫ ПЫЛЕУДАЛЕНИЯ (РИС. 1, 3, 5)

1. Извлеките сверло и снимите боковую рукоятку и стержень ограничителя глубины сверления, если они установлены на перфораторе.
2. Установите на перфоратор боковую рукоятку (j), входящую в комплект поставки приспособления.
3. Перед установкой системы пылеудаления на перфоратор убедитесь, что кнопки фиксатора основания пылеотвода (b) нажаты и зафиксированы в открытом положении.
4. Основанием перфоратора (q) прижмите фиксирующий язычок (o). Убедитесь, что паз на зажимном кольце боковой рукоятки совмещён с установочной кнопкой (l) на пылеотводе. Кнопки фиксатора (b) защёлкнутся на головках винтов в основании перфоратора (q). Электрический разъём (m) в основании пылеотвода войдёт в электрический разъём (n) в основании перфоратора.

Электробезопасность

Электрический двигатель рассчитан на работу только при одном напряжении электросети. Всегда следите, чтобы напряжение аккумулятора соответствовало напряжению, обозначенному на паспортной табличке электроинструмента. Также убедитесь, что напряжение Вашего зарядного устройства соответствует напряжению электросети.



Ваше зарядное устройство DeWALT оборудовано двойной изоляцией в соответствии со стандартом EN 60335, исключающей потребность в заземляющем проводе.

Повреждённый кабель должен заменяться специально подготовленным кабелем, который можно получить в сервисном центре DeWALT.

СНЯТИЕ СИСТЕМЫ ПЫЛЕУДАЛЕНИЯ

Чтобы снять систему пылеудаления, нажмите на обе кнопки фиксатора основания пылеотвода (b) и извлеките перфоратор из системы пылеудаления (Рис. 2).

СБОРКА И РЕГУЛИРОВКА



ВНИМАНИЕ: Для снижения риска получения серьёзной травмы, перед регулировкой или снятием/установкой дополнительных принадлежностей или насадок выключайте инструмент и отсоединяйте его от электросети или извлекайте аккумулятор. Непреднамеренный запуск инструмента может привести к получению травмы.

ЭКСПЛУАТАЦИЯ



ВНИМАНИЕ: Для снижения риска получения серьёзной травмы, перед регулировкой или снятием/установкой дополнительных принадлежностей или насадок выключайте инструмент и отсоединяйте его от электросети или извлекайте аккумулятор. Непреднамеренный запуск инструмента может привести к получению травмы.

Установка и снятие системы пылеудаления



ВНИМАНИЕ: Для уменьшения риска получения травмы, **ВСЕГДА** управляйте инструментом с правильно установленной и надёжно затянутой боковой



ВНИМАНИЕ: Всегда следуйте указаниям действующих норм и правил безопасности.



ВНИМАНИЕ: Всегда читайте руководство по эксплуатации инструмента и используйте

инструмент в соответствии с указаниями.

Включение и выключение

Система пылеудаления автоматически начнёт свою работу при включении перфоратора.

ЭЛЕКТРОННАЯ ЗАДЕРЖКА ВЫКЛЮЧЕНИЯ

После выключения перфоратора система пылеудаления в течение нескольких секунд будет продолжать свою работу, всасывая оставшуюся внутри пыль и собирая её в пылесборник.

Настройка глубины сверления (Рис. 1)

Нажмите на кнопку ограничителя глубины (f), расположенную в передней части стержня, и передвиньте её на необходимую глубину сверления. Отпустите кнопку.

Регулировка длины бура (Рис. 1)

1. Вставьте соответствующий бур.
2. Прижмите головную часть пылеотвода (h) к стене.
3. Надавите на инструмент, чтобы наконечник бура коснулся поверхности стены.
4. Нажмите на кнопку ограничителя длины (g), расположенную в задней части стержня, и передвиньте её на необходимую длину бура. Отпустите кнопку.
5. Аккуратно отведите инструмент с приспособлением от стены, следя за тем, чтобы не сработал пружинный механизм.

Опорожнение пылесборника (Рис. 1, 4, 5)



ВНИМАНИЕ: Выполняйте данную процедуру, надев средство защиты глаз и респиратор утверждённого типа.

При заметном снижении производительности инструмента пылесборник (с) должен опорожняться.

1. Нажмите на две отпирающие кнопки пылесборника (d) и снимите пылесборник с системы пылеудаления. После того как фиксирующий механизм разблокируется на системе пылеудаления, откроется

верхний соединитель, позволяя полностью снять пылесборник.

2. Для опорожнения скопившейся пыли в пылесборнике (с) используйте соответствующий контейнер. Поднимите и отпустите защёлку (р) пылесборника, открывая пылесборник и снимая его крышку. Осторожно постучите по пылесборнику, что поможет также удалить пыль, собравшуюся в фильтре. После опорожнения фильтра и пылесборника установите их на место, убедившись, что защёлка (р) надёжно зафиксирована. См. Рисунок 5.
3. Для установки пылесборника в предназначенное для него гнездо в системе пылеудаления сначала вставьте в гнездо закруглённую верхнюю часть пылесборника. Затем надавите на нижнюю часть пылесборника, чтобы отпирающие кнопки защёлкнулись на месте. См. Рисунок 4.

ТЕХНИЧЕСКОЕ ОБСЛУЖИВАНИЕ

Ваша система пылеудаления DeWALT рассчитана на работу в течение продолжительного времени при минимальном техническом обслуживании. Срок службы и надёжность использования увеличивается при правильном уходе и регулярной чистке.



ВНИМАНИЕ: Для снижения риска получения серьёзной травмы, перед регулировкой или снятием/установкой дополнительных принадлежностей или насадок выключайте инструмент и отсоединяйте его от электросети или извлекайте аккумулятор. Непреднамеренный запуск инструмента может привести к получению травмы.



ВНИМАНИЕ: Всегда используйте только запасные части DeWALT.

Замена фильтра пылесборника (Рис. 4, 5)



ВНИМАНИЕ: Выполняйте данную процедуру, надев средство защиты глаз и респиратор утверждённого типа.

1. Нажмите на две отпирающие кнопки пылесборника (d) и снимите пылесборник

с системы пылеудаления. После того как фиксирующий механизм разблокируется на системе пылеудаления, откроется верхний соединитель, позволяя полностью снять пылесборник.

2. Поднимите и отпустите защёлку (р) пылесборника, открывая пылесборник и снимая его крышку.
3. Извлеките из крышки фильтр (г).
4. При помощи отвёртки снимите с крышки раму фильтра (т).
5. Вставьте в крышку новый фильтр.
6. Вставьте раму поверх фильтра в крышку и надавите, пока рама со щёлчком не зафиксируется на месте.
7. Установите крышку на пылесборник и защёлкните её.
8. Установите пылесборник в предназначенное для него гнездо в системе пылеудаления. Для этого сначала вставьте в гнездо закруглённую верхнюю часть пылесборника. Затем надавите на нижнюю часть пылесборника, чтобы опирающиеся кнопки защёлкнулись на месте.

Замена щётки для удаления пыли (Рис. 7)



ВНИМАНИЕ: Выполняйте данную процедуру, надев средство защиты глаз и респиратор утверждённого типа.

В процессе использования щётка для удаления пыли изнашивается и подлежит замене.

1. Нажмите на защёлкивающийся разъем (s) с задней стороны головной части пылеотвода и извлеките его из держателя.
2. При помощи отвёртки извлеките из головной части пылеотвода щётку для удаления пыли (i).
3. Замените щётку на новую.
4. Убедитесь, что открытый конец щётки расположен в центральном отверстии головной части пылеотвода.
5. Вставьте головную часть пылеотвода в держатель. Центрирующий стержень войдёт в открытый конец щётки и будет удерживать её на месте.



Чистка



ВНИМАНИЕ: Выдувайте грязь и пыль из корпуса сухим сжатым воздухом по мере видимого скопления грязи внутри и вокруг вентиляционных отверстий. Выполняйте данную процедуру, надев средство защиты глаз и респиратор утверждённого типа.



ВНИМАНИЕ: Никогда не используйте растворители или другие агрессивные химические средства для очистки неметаллических деталей инструмента. Эти химикаты могут ухудшить свойства материалов, применённых в данных деталях. Используйте ткань, смоченную в воде с мягким мылом. Не допускайте попадания какой-либо жидкости внутрь инструмента; ни в коем случае не погружайте какую-либо часть инструмента в жидкость.

Чистка пылесборника



ВНИМАНИЕ: Ни в коем случае не используйте щётку для чистки пылесборника или фильтра!

При интенсивном использовании приспособления пылесборник забивается пылью. См. «Опорожнение пылесборника» в разделе «Эксплуатация».

Дополнительные принадлежности



ВНИМАНИЕ: Поскольку принадлежности, отличные от тех, которые предлагает DEWALT, не проходят тесты на данном изделии, то использование этих принадлежностей может привести к опасной ситуации. Во избежание риска получения травмы, с данным продуктом должны использоваться только дополнительные принадлежности, рекомендованные DEWALT.

По вопросу приобретения дополнительных принадлежностей обращайтесь к Вашему дилеру.

Защита окружающей среды



Раздельный сбор. Данное изделие нельзя утилизировать вместе с обычными бытовыми отходами.

Если однажды Вы захотите заменить Ваше изделие DEWALT или Вы больше в нём не нуждаетесь, не выбрасывайте его вместе с бытовыми отходами. Отнесите изделие в специальный приёмный пункт.



Раздельный сбор изделий с истекшим сроком службы и их упаковок позволяет пускать их в переработку и повторно использовать. Использование переработанных материалов помогает защищать окружающую среду от загрязнения и снижает расход сырьевых материалов.

Местное законодательство может обеспечить сбор старых электроинструментов отдельно от бытового мусора на муниципальных свалках отходов, или Вы можете сдавать их в торговом предприятии при покупке нового изделия.

Фирма DEWALT обеспечивает приём и переработку отслуживших свой срок изделий DEWALT. Чтобы воспользоваться этой услугой, Вы можете сдать Ваше изделие в любой авторизованный сервисный центр, который собирает их по нашему поручению.

Вы можете узнать место нахождения Вашего ближайшего авторизованного сервисного центра, обратившись в Ваш местный офис DEWALT по адресу, указанному в данном руководстве по эксплуатации. Кроме того, список авторизованных сервисных центров DEWALT и полную информацию о нашем послепродажном обслуживании и контактах Вы можете найти в интернете по адресу: www.2helpU.com.

Eesti	AS Tallmac Mustame tee 44 EE-10621 Tallinn	Tel.: +372 6562999 Faks.: +372 6562855
Latvija	Bebri un Partneri Sarlotes 16 Rīga, LV-1001	Tel.: 00371-7371247 Fax: 00371-7372790
	LIC GOTUS SIA Ulbrokas Str. Rīga, 1021	Tel.: +371 67556949 Fax: +371 67555140
Lietuva	HARDIM Žirmūņu g. 139 ^a 09120 Vilnius	Tel.: 00370-5273 73 59 Fax: 00370-5273 74 73
	Elremta Neries kr. 16E 48402 Kaunas	Tel.: 00370-37370138 Fax: 00370-37350108

Teavet lahima teenindaja kohta leiate veebisaidilt:

www.2helpu.com

Informāciju par tuvāko servisa pārstāvi meklējiet mājas lapā:

www.2helpu.com

Informāciju apie artimiausias remonto dirbtuves rasite tinklalapyje:

www.2helpu.com