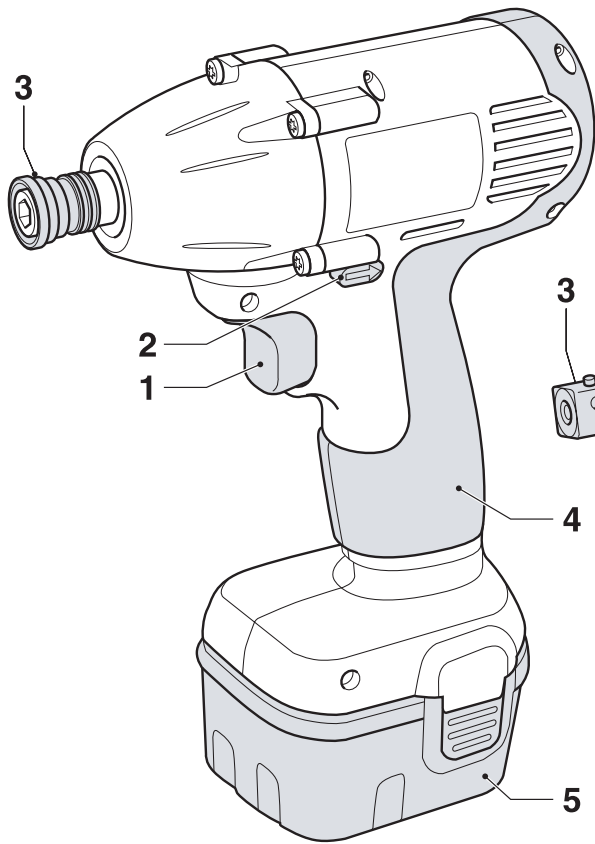

DEWALT®

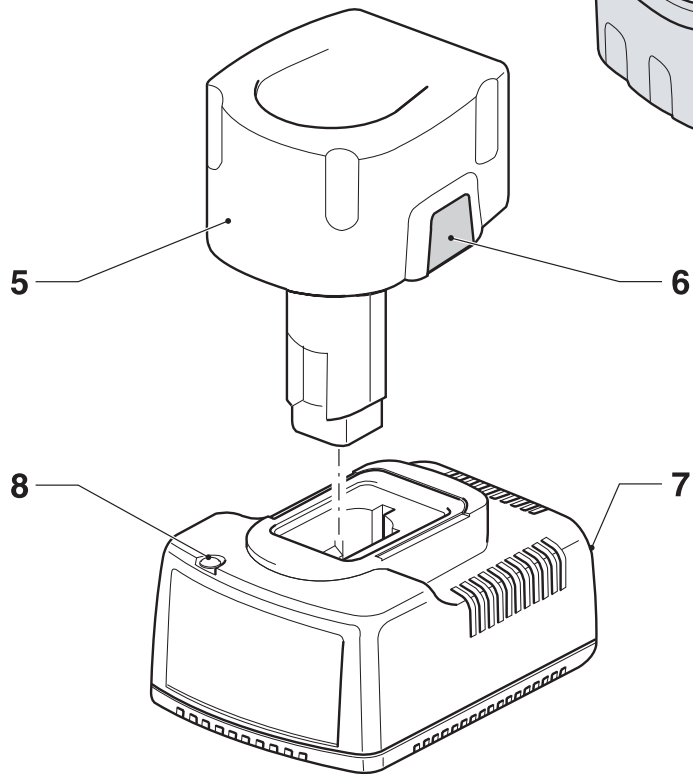
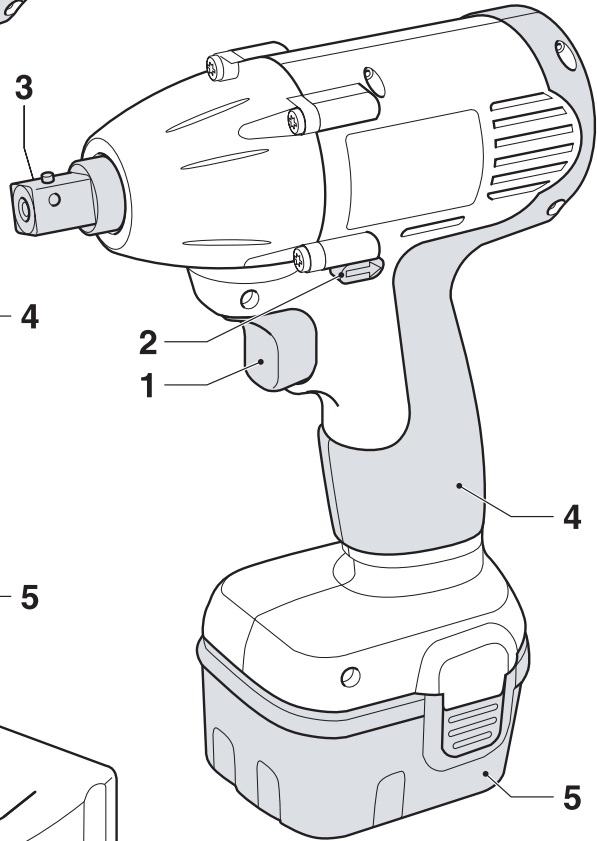
559222-60 H

DW052
DW053

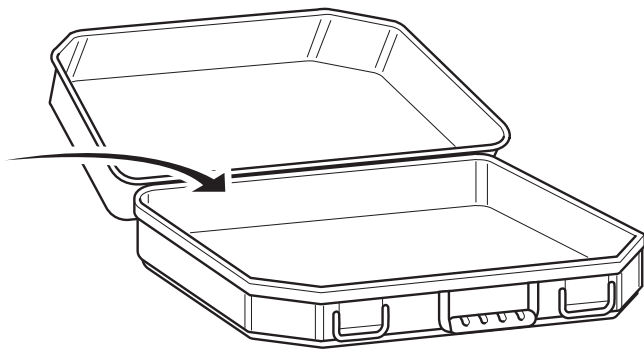
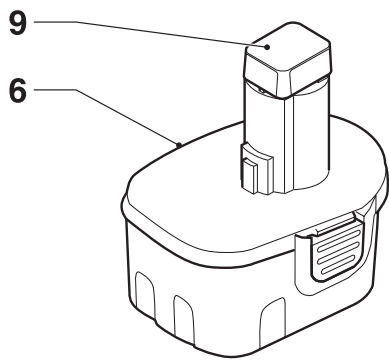
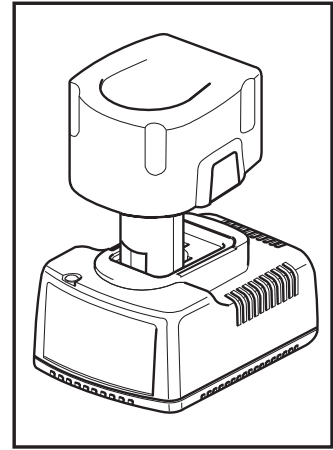
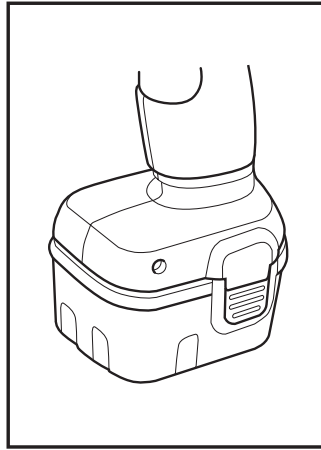
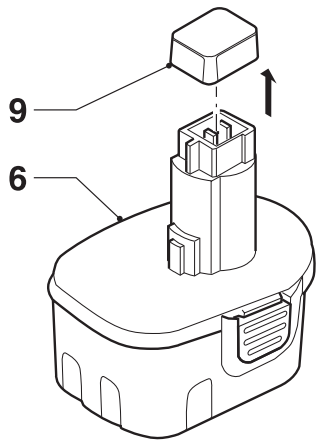
DW052



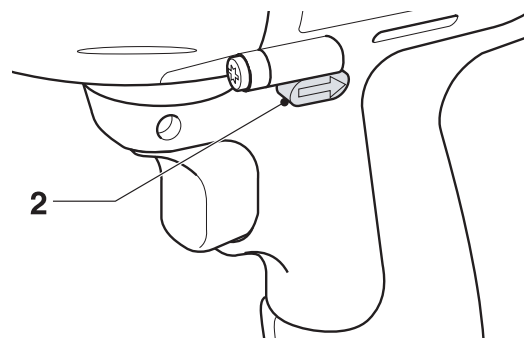
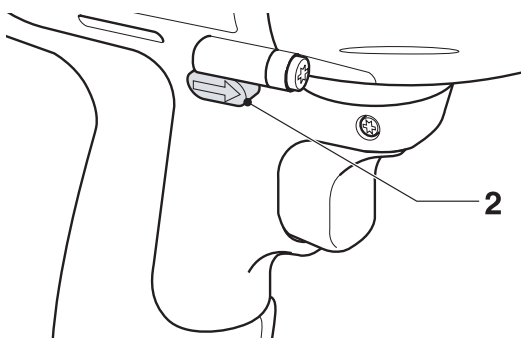
DW053



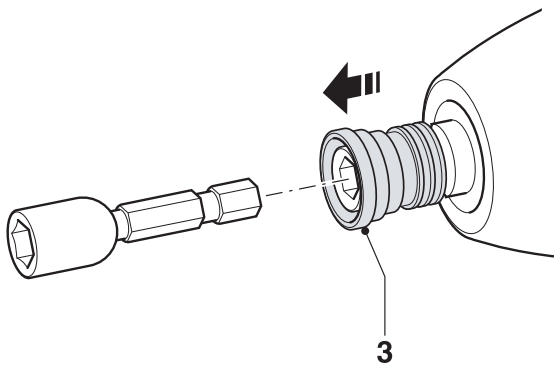
A



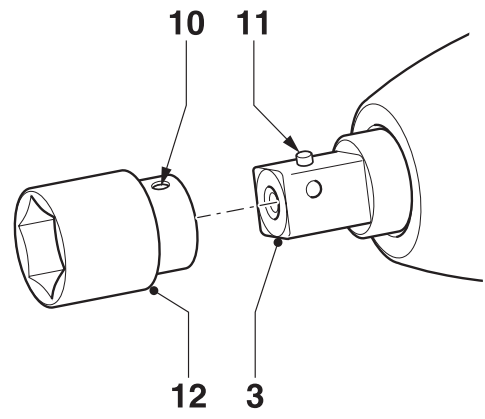
B



C



D



E

AKKUS ÜTŐKULCS / CSAVAROZÓ DW052/053

Szívből gratulálunk

Önnek, hogy a nagy tradíciójú DEWALT cég gyártmánya mellett döntött. Nagyszámú teszt által értékelt, kiforrott minőségű termékeket kínálunk a szakembereknek. Hosszú évek tapasztalatával és folyamatos fejlesztéssel a DEWALT megbízható partner minden professzionális felhasználónak.

Műszaki adatok

Típus:	DW052	DW053
Feszültség	V _{DC} 12	12
Üresjáratifordulatszám	min ⁻¹ 0-2400	0-2400
Ütésszám	min ⁻¹ 0-3000	0-3000
Max. nyomaték	Nm 115	160
Szerszám befogás	Nm 1/4	1/2
	hatszög	négyszög
Behajtható csavarméret	M5-M12	M6-M16
Tömeg (akku nélkül)	kg 1,07	1,07

Akku típusa:	DE9071	DE9037
Fajtája	NiCd	NiMH
Feszültség	V 12	12
Kapacitás	Ah 2,0	3,0
Tömeg	kg 0,68	0,7

Töltőkészülék	DE9107	DE9116
Hálózati feszültség	V _{AC} 230	230
Töltési idő (kb.)	perc 60	60
Tömeg	kg 0,4	0,42

A hálózati biztosító értéke: 230 V-os elektromos készülékre legalább 10 A.

E vásárlói tájékoztatóban alkalmazott szimbólumok jelentése a következő:



Figyelem! Sérülésveszély, életveszély vagy az elektromos szerszám károsodása a kezelési utasítás be nem tartásából következően.



Elektromos feszültség.



Tűzveszély.

Velejáró tartozékok

A csomagolás tartalma:

- 1 akkus ütőcsavarozógép
- 2 akkumulátor
- 1 akkutöltő
- 1 szállítókoffer
- 1 vásárlói tájékoztató
- 1 robbantott ábra

- Ellenőrizze, hogy az elektromos szerszám, vagy a tartozékok nem sérültek-e meg a szállításnál.
- Olvassa át alaposan a vásárlói tájékoztatót üzembehelyezés előtt.

A gép leírása (A ábra)

Az Ön DW052 / DW053 akkumulátoros ütőcsavarozógépét professzionális csavarozási munkák elvégzésére tervezték. Az ütő funkció segítségével a szerszám különösen hasznos csavarok fába, fémbe, betonba történő behajtásakor.

1. Fordulatszám szabályozós kapcsoló
2. Jobb- balforgás átkapcsoló
3. Szerszám befogó (menesztő)
4. Kézi fogantyú
5. Akkumulátor

Töltőkészülék

A DE9107 töltőkészülékkel 7,2-14,4 V-os DEWALT NiCd akkumulátorok tölthetők.

A DE9116 töltőkészülékkel 7,2-18 V-os DEWALT NiMH és NiCd akkumulátorok tölthetők.

5. Akkumulátor
6. Kioldógombok
7. Töltőkészülék
8. Töltésellenőrző lámpa (piros)

Elektromos biztonság

A töltőkészülék csak 230 V-os váltóáramra csatlakoztatható. Győződjön meg arról, hogy a hálózati feszültség a töltő adattábláján feltüntetettellel megegyezik-e.



A töltőkészülék a EN 60335 szerint kettős szigetelésű, ezért földelni tilos!

A hálózati kábel és a villásdugó cseréje (akkutöltőnél)

A sérült hálózati kábelt vagy villásdugót csak erre feljogosított szakszervizben szabad

kicseréltetni. A kicserélt hálózati kábel (villásdugó) szakszerű megsemmisítéséről gondoskodni kell.

Hosszabbítókábel

Teljesítmény csökkenés nélkül max. 30 m-es hosszabbító kábelt használhat. A vezeték-keresztmetszet legalább 2x1 mm² legyen. Amennyiben kábeldobon levő hosszabbítókábelt használ, azt mindig teljesen tekerje le.

Szerelés és beállítás



- Szerelés és beállítás előtt mindig távolítsa el az akkut a gépből.



- Kapcsolja ki mindig a gépet, mielőtt az akkut ki-, vagy beteszi.
- Csak DEWALT akkukat és akkutöltőt használjon.

Akku (A és B ábra)

Az akku töltése (A ábra)

Ha az akkut először tölti, vagy hosszú ideig nem használta, névleges kapacitásának csak 80 %-át éri el. Csak többszöri töltési-, kisütési ciklus után éri el a teljes kapacitását. Az akku töltése előtt ellenőrizze a töltő áramellátását.

Ha az áramellátás rendben van, de az akku mégsem töltődik, vigye a töltőkészüléket egy jogosult DeWalt szakszervizbe átvizsgálásra. Töltés közben az akku és a töltő is melegszik. Ez a normális üzem velejárója, és nem jelent semmiféle problémát.



Az akkut csak 4-40°C közötti környezetben töltsse. Az ajánlott töltési hőmérséklet kb. 24°C.

- Az (5) akku töltéséhez helyezze azt az ábra szerint a (7) töltőkészülékbe, és csatlakoztassa a töltőt a hálózatra. Biztosítsa, hogy az akku teljesen be legyen tolvá a töltőbe. A töltés alatt a (8) piros ellenőrző lámpa villog. Kb. 1 óra után a villogás folyamatosra vált át. Az akku ekkor teljesen fel van töltve, és a töltő automatikusan kiegyenlítő üzemmódra vált át. Ha még ezután sem vette ki az akkut a töltőből, kb. 4 óra elteltével a töltő fenntartó üzemre vált át. Az akkut feltöltés után azonnal kiveheti a töltőből, vagy korlátlan ideig benne is hagyhatja.
- Ha a piros jelzőlámpa gyorsan villog, akkor valamilyen töltési probléma áll

fenn. Helyezze be az akkut még egyszer, vagy próbálkozzon egy másik akkuval. Ha az új akku sem töltődik, akkor vigye a töltőkészüléket a DEWALT (Black and Decker) márkaszervizbe ellenőrzésre.

- Amikor a töltőkészüléket egy generátorról vagy inverterrel üzemelteti, előfordulhat, hogy a töltésjelző lámpa kettőt villan, aztán kialszik, majd ez a ciklus ismétlődik. Ez a jelenség az áramforrás átmeneti zavarára utal. A töltőkészülék automatikusan ismét a normál üzemre kapcsol át.

Az akku behelyezése és kivétele a gépből:

- Dugja az akkut reteszelődéig a (4) kézfogantyúba.
- Az akku kivételéhez nyomja be egyszerre mindkét (6) kioldógombot, és húzza ki az akkut a (4) kézfogantyúból.

Akkumulátorsapka (B ábra)

Egy védősapka fedi a használaton kívüli akkumulátor érintkezőit. Ha a sapka nincs a helyén, akkor fém tárgyak az akku érintkezőit rövidre zárhatják, amely tüzet, és az akkumulátor károsodását okozhatja.

- Távolítsa el a (9) védősapkát, mielőtt a (6) akkut a töltőbe vagy a gépbe helyezi.
- Miután az akkut kiveszi a gépből vagy a töltőből, azonnal helyezze a védősapkát az érintkezőkre.



Mielőtt eltenné, vagy szállítaná az akkut, győződjön meg róla, hogy a védősapka a helyén legyen.

DW 052 - A csavarozóbetétek behelyezése és eltávolítása (A és D ábra)

Ez a típus 1/4"-os belső hatszög menesztővel rendelkezik.

- Húzza a (3) hüvelyt előre, és helyezze a csavarozóbetétet a menesztőbe ütközésig. Engedje el a hüvelyt a betét rögzítéséhez.
- A betét eltávolításához húzza a hüvelyt előre, és húzza ki a csavarozóbetétet a menesztőből.

DW 053 - A dugókulcsfej rátűzése és levétele (A és E ábra)

Ez a típus 1/2"-os négyszögmenesztővel van ellátva.

A dugókulcsfej rátűzése

- Fordítsa úgy a dugókulcsfejet, hogy az oldalán levő (11) csappantyúval egyvonalban legyen.

- Nyomja a (12) dugókulcsfejet a (3) menesztőre, amíg a helyére nem kattán. Könnyedén üssön rá, ha szükséges.

A dugókulcsfej levétele

- Nyomja át a (11) csappantyút a dugókulcsfejen levő (10) lyukon, és húzza le a dugókulcsfejet a menesztőről.

Jobb/bal-forgás átkapcsoló (C ábra)

- A jobb vagy bal forgásirány kiválasztásához használja a (2) jobb/bal-forgás átkapcsolót, ahogy az ábra mutatja (lásd a gépen látható nyilakat).



A forgásirány megváltoztatása előtt mindig várja meg, míg a gép teljesen megáll.

A forgásirány megváltoztatása utáni első működtetéskor, az indításkor kis kattánót hallhatunk.

Használati útmutató



- Tartsa be mindig a biztonsági előírásokat és az alkalmazási szabályokat.

Üzembehelyezés előtt

- A szerszám típusától függően válassza ki a megfelelő csavarozóbetétet vagy dugókulcsfejet.
- Győződjön meg az akku teljes feltöltöttségéről.

BE- és KI kapcsoló (A ábra)

- Bekapcsoláshoz nyomja be az (1) fordulatszám-szabályozós kapcsolót. Minél mélyebbre nyomja a kapcsolót, annál magasabb lesz a motor fordulatszáma.
- Az akkus szerszám véletlen bekapcsolásának elkerülésére, vagy szállításkor, tolja a (2) irányváltókapcsolót középállásba.

Működtetés (A ábra)

- Válasszon forgásirányt a (2) tolókapcsoló segítségével.
- Az alkalmazástól függően, kövesse az alábbi utasítások egyikét.
- Nyomja meg az (1) fordulatszám-szabályozós kapcsolót.
- A csavar meghúzása után, ellenőrizze a meghúzás nyomatékát egy nyomatékulccsal.

Csavarok meghúzása

- Illessze a csavarozópengét a csavarfejre.
- A szerszámot a csavarral egyvonalban tartva, gyakoroljon a munkafelületre merőleges nyomást a gépre.

Csavaranyák meghúzása

- Illessze a dugókulcsfejet a csavarfejre vagy az anyára.
- Tartsa egyvonalban a gépet a csavarral.

A meghúzási idő

Ez a szerszám a legtöbb csavart néhány másodperc alatt meghúzza. A megfelelő meghúzási időt a húzási nyomatékhoz viszonyítva ki kell tapasztalni.



A túlzott megszorítás a csavarozópengé és a csavarfej károsodásához vezethet.

Csak az előírásoknak megfelelő ütő kellékeket használjon szerszámával. A megfelelő tartozékokról szakkereskedőjénél tájékozódhat alaposabban.

Karbantartás

Az Ön DEWALT elektromos szerszáma hosszú élettartamra, és a lehető legcsekélyebb karbantartási igényre lett kifejlesztve.

A tartós és kifogástalan működés feltétele a rendszeres tisztítás.



Kenés

A gép pótlólagos kenést nem igényel.



Tisztítás

- Tisztítsa a töltőkészülék házát puha kendővel. Előtte húzza ki a hálózati kábelt a dugaljzatból.
- Tisztítás előtt vegye ki az akkut a szerszámból.
- Gondoskodjon arról, hogy a levegőnyílások nyitottak legyenek, és tisztítsa a gép házát egy puha kendővel.

A kiszolgált szerszám



AKKUMULÁTOR

Az akku nagyon hosszú élettartamú. Fel kell tölteni, ha kapacitása több munkavégzést már nem tesz lehetővé. A teljes feltöltés könnyen megoldható. Az akku technikai élettartamának végén gondoljon környezetére, és biztosítsa az akku szakszerű elhelyezését.

A DEWALT a következőket ajánlja:

- Süsse ki az akkut úgy, hogy a gépet nyugalmi helyzetben járni hagyja, és vegye ki a szerszámból.
- ANiMH és a NiCd akkuk újra hasznosíthatók. Az újrahasznosítás vagy környezetkímélő megsemmisítés érdekében vigye az akkut egy begyűjtőhely-re. Az akkun levő szimbólum arra utal, hogy az akku semmi esetre sem tekinthető közönséges házi hulladéknak, mert rendkívül környezetszennyező, továbbá tűz- és robbanásveszélyes. Kérjük, ne égesse el!

Környezetvédelem



Elkülönített begyűjtés. Ezt a készüléket el kell különíteni a normál háztartási hulladéktól.

Egy napon, mikor készüléke eléri technikai élettartamának végét, vagy nincs további szüksége rá, gondoljon a környezetvédelemre. A terméket a normál háztartási hulladéktól elkülönítve kell megsemmisíteni.



Az elhasználandó termékek és csomagolások elkülönített begyűjtése lehetővé teszi, ezek újrahasznosítását. Újrahasznosított vagy újra feldolgozott anyagok segítségével a környezetszennyezés, illetve a nyersanyagok iránti igény nagymértékben csökkenthető.

A helyi előírások rendelkezhetnek az elektromos készülékek háztartási hulladéktól elkülönített begyűjtéséről, helyhatósági hulladéklerakó helyeken vagy a kereskedők által új termék megvásárlásakor.

DEWALT termékeire az élettartamuk lejártával visszavételi lehetőséget kínál. Ez a szolgáltatás

ingyenes. Ha igénybe veszi ezt a szolgáltatást, kérjük, juttassa el készülékét a legközelebbi DEWALT szervizbe, melyekről a Magyarországi Képviselőnél érdeklődhet.

A szervizzel kapcsolatosan a következő Internet oldalon is felvilágosítást kaphat:

www.2helpU.com.

EU-tanúsítás



DW052 / DW053

A DEWALT tanúsítja, hogy ezek az elektromos szer-számok megfelelnek a 98/37/EWG, 89/336/EWG, 73/23/EWG, EN 50144, EN 50260, EN 60335 EN 55014, EN 55014-1, EN 55014-2, EN 61000-3-2 és EN 61000-3-3 sz. európai szabványoknak és irányelveknek.

A hangnyomásszint nagysága megfelel az Európai Unió 86/188/EEC és 98/37/EEC és EN 292-2 sz. irányelveinek, az EN 50260 szerint mérve.

Típus:	DW052	DW053
Hangnyomásszint Lpa dB(A)*:	93	93
Hangteljesítmény Lwa dB(A):	106	106

*: A munkahelyre vonatkoztatott emissziós érték.

Viseljen hallásvédőt 85 dB(A) hangnyomásszint felett.

A rezgésgyorsulás súlyozott effektív értéke az EN 50260 szerint mérve: 5,26 (m/s²)

Műszaki és Termékfejlesztési Igazgató
Horst Großmann
DEWALT, Richard-Klinger-Straße 40,
D-65510, Idstein, Germany

BIZTONSÁGTECHNIKAI ELŐÍRÁSOK

Elektromos szerszám használatakor mindig tartsa be az alapvető biztonsági rendszabályokat, ezzel elkerülheti a tűzveszély, az elektromos áramütés és a személyi sérülések lehetőségét. A következő szabályokat feltétlenül tartsa be:

Általános biztonságtechnika

- **Tartsa rendben a munkahelyét.** A rendetlenség növeli a balesetveszélyt.
- **Legyen figyelemmel a környezeti behatásokra.** Ne hagyja a szabadban a gépet, óvja esőtől. Ne használja nyirkos, nedves környezetben. Gondoskodjon a jó megvilágításról. Gyúlékony folyadékok vagy gázok közelében tilos használni.
- **Védekezzen áramütés ellen.** Kerülje az érintkezést fémes részekkel, mint például csővezeték, fűtőttest, tűzhely, hűtőszekrény, stb. Viseljen gumitalpú cipőt. Extrém munkakörülmények között, (pl. magas páratartalom, fémpor keletkezése esetén) az elektromos biztonság növelhető egy leválasztó transzformátor vagy hibaáramvédő kapcsoló előkapcsolásán keresztül.
- **Tartsa távol a gyermekeket!** Gondoskodjon arról hogy gyermekek a géppel és a kábellel ne érintkezzenek. 16 évnél fiatalabb korúak a szerszámot csak megfelelő szakfelügyelet mellett használhatják.
- **Biztonságos helyen tárolja a szerszámot.** Ha nem használja, száraz, zárt, gyermek által el nem érhető térben helyezze el.
- **Viseljen megfelelő munkaruházatot.** Ne hordjon ékszert, bő, lebegő ruhát, leengedett haját (tegyen sapkát). Szabadban viseljen gumikesztyűt és gumitalpú cipőt.
- **Viseljen védőszemüveget,** különösen fej feletti munkáknál. A porártalom ellen védekezzen pormaszok viselésével.
- **Figyeljen a hangnyomásszintre.** A géppel való munkavégzésnél a hangnyomás szint meghaladhatja a 85 dB/A értéket, ezért mindig használjon hallásvédő eszközt.
- **Rögzítse a munkadarabot.** Használjon leszorítóeszközt, így biztonságos a munka, mert lehetővé válik, hogy mindkét kezével a gépet vezesse.
- **Álljon biztonságosan,** kerülje a rendellenes testtartást. Gondoskodjon arról, hogy az

egyensúlyát ne veszítse el, főleg, ha állványon, vagy létrán dolgozik. A lába alól a hulladékot távolítsa el.

- **Figyeljen a munkájára.** Ne kezdjen hozzá, ha nem képes arra koncentrálni.
- **Ne hagyjon szerelőkulcsot a gépben.** Bekapcsolás előtt ellenőrizze, nem hagyott-e szerelőszerszámot (kulcsot) a gépben.
- **Mindig a megfelelő szerszámot használja.** A gép rendeltetésszerű használata e kezelési utasításban van leírva. Ne használja a szerszámot se előtétkészülékkel (adapterrel), se túl nehéz munkákhoz. A jól megválasztott szerszámok garantálják az Ön személyes biztonságát, és a jó minőséget.
- **Figyelem!** Más alkatrészek és tartozékok használata - mint amit a kezelési utasítás ajánl - nem rendeltetésszerű használatnak minősül, és balesetveszélyes lehet.
- **Ápolja gondosan a szerszámot.** Tartsa a szerszámot tisztán és élesen, így jobban, biztonságosabban dolgozhat. Kövesse a karbantartási előírásokat, és a szerszámcsereire vonatkozó tudnivalókat. Ellenőrizze rendszeresen a hálózati kábelt és a villásdugót. Ha sérülést tapasztal, azonnal forduljon az illetékes szakszervizhez, vevőszolgálathoz a szak-szerű javítás érdekében. Ellenőrizze rendszeresen a hosszabbítókábelt, és semmi esetre se használja, ha sérült. Tartsa a kapcsolót szárazon, tisztán, olajtól és zsírtól mentesen.
- **Használatbavétel előtt ellenőrizze, nem sérült-e meg a szerszám,** teljesülnek-e a kifogástalan és rendeltetésszerű működés feltételei. Győződjön meg arról, hogy a forgó-mozgó részek nincsenek akadályoztatva, és nem sérültek-e. Valamennyi géprész megfelelően legyen szerelve, ez biztosítja az elektromos szerszám kifogástalan működését. A sérült részeket és védőberendezéseket előírás szerint kell javíttatni vagy cseréltetni. Ne használja az elektromos szerszámot, ha a kapcsolója hibás. Károsodott kapcsolót csak a kijelölt szakszerviz javíthat.
- **Távolítsa el az akkumulátort.** Mindig vegye ki az akkut a gépből, ha nem használja, vagy tartozékot cserél.
- **Kizárólag DeWALT (Black and Decker) szakszervizben javíttassa az elektromos szerszámot.** Ez az elektromos szerszám

megfelel a vonatkozó biztonsági előírásoknak. Kizárólag DEWALT (Black and Decker) szakszervizben szabad a gépet javíttatni, más e-setben az üzemeltetés balesetveszélyes lehet.

Biztonsági előírások a töltőkhöz és az akkumulátorokhoz

- Csak olyan akkumulátort használjon, amelyek megfelelők az Ön készülékéhez.
- Győződjön meg, mielőtt a töltőbe helyezné, hogy az akkumulátor tiszta és száraz.
- Az akkumulátort csak a hozzá előírt töltővel töltsse. Ellenkező esetben a készülék túlmelegedhet, és fennáll az akkumulátor szivárgásának és az áramütésnek a veszélye.
- Soha ne vigye, és ne húzza ki a hálózati dugaljából a töltőt a kábelénél fogva. Óvja a kábelt hőtől, olajtól és éles részecskektől.
- Kövesse pontosan e tájékoztató hátuljában található előírásokat, ha akkumulátorát leselejtezi.
- Használaton kívül a töltőt és az akkumulátort száraz helyen, biztonságosan, gyermekektől elzárva tárolja.

Kiegészítő biztonsági előírások az akkukhoz



Tűzveszély! Kerülje, hogy az akku érintkezői fémes tárggyal érintkezzenek, és ezzel rövidzárlatot okozzanak. (Pl: az akkut egy szerszámtáskában tárolva az abban levő szerszámokkal érintkezhet.)

- Az akkufolyadék 25-30 % töménységű kálium-hidroxid oldat, amely maró hatású. Ha akkufolyadék kerül a bőrére, öblítse le azonnal bő, tiszta vízzel. Semlegesítse az oldatot közepes erősségű savval, mint pl. citrom, vagy ecet. Ha az akkufolyadék netán a szemébe jutna, legalább 10 percig öblítse bő, tiszta vízzel, és utána azonnal forduljon orvoshoz.
- Ne kísérletezzen soha az akku burkolatának megbontásával.
- A DEWALT NiMH akkukat kizárólag csak azokkal a töltőkészülékekkel töltsse, amelyeken a „NiMH“, vagy „NiMH+NiCd“ felirat megtalálható.

A töltőkészüléken és az akkun levő táblák

A töltőn és az akkun levő táblák a következő jelzéseket tartalmazzák:



Az akkut tölteni kell.



Az akku fel van töltve.



Az akku meghibásodott.



Elektromosan vezető tárggyal ne nyúljon a készülékbe.



Ne töltsön soha sérült akkut.



Olvassa el figyelmesen a kezelési utasítást a használat előtt.



Csak DEWALT akkukat használjon. Más akku használata dologi és személyi károsodáshoz vezethet.



Ne tegye ki az akkut nedves behatásoknak.



Sérült kábelt azonnal cseréljen ki.



A töltést csak +4°C, és +40°C közötti hőmérsékletű környezetben végezze.



Ha az akku tönkrement, gondoljon a környezetvédelemre, és gondoskodjon arról, hogy az akku megfelelő helyre kerüljön.



Ne dobja a tűzbe!



1 órás töltőkészülék

DEWALT

GARANCIÁLIS FELTÉTELEK

Gratulálunk Önnek az értékes DEWALT készülék megvásárlásához.

Termékeinkre 12 hónapos garanciát biztosítunk.

30 napos cseregarancia

Amennyiben egy DEWALT termék a vásárlásától számított 30 napon belül meghibásodik és a DEWALT szakszerviz a javításra átadott készülék meghibásodását garanciális esetként elismeri, úgy a terméket rövid időn belül megjavítjuk, illetve újra cseréljük.

12 hónapos ingyen szerviz

Magában foglalja a készülék ingyenes ellenőrzését, de az elkopott alkatrészek ellenértékét meg kell téríteni. A jótállás a fogyasztó törvényből eredő jogait nem érinti.

1. A DEWALT kötelezettséget vállal arra, hogy a garanciális javításokat a 49/2003. (VII. 30.) GKM és a 151/2003 (IX.22.) sz. magyar Korm. Rend. szerint végzi.

a./ A fogyasztó jótállási igényét a jótállási jeggyel érvényesítheti, ezért azt őrizze meg.

b./ Vásárláskor az eladónak a garanciakártyán fel kell tüntetnie a vásárlás időpontját, a termék típusát vagy termékkódját, a kereskedés nevét, címét pedig a jótállási jegyre rá kell bélyegezni. Ennek alapján szerez jogosultságot a vevő a garancia időn belüli ingyenes garanciális javításra.

c./ Jótállási javítást csak érvényes jótállási jegy alapján végezhetnek a kijelölt szervizek.

d./ A jótállási jegyen történt bármi-lyen javítás, törlés vagy átírás, valótlan adatok bejegyzése, a jótállási jegy érvénytelenségét vonja maga után.

e./ Elvesztett jótállási jegyet csak a vásárlási számla felmutatásával, térítés ellenében tudunk pótolni!

f./ A jótállási jegy szabálytalan kiállítás vagy a fogyasztó részére történő átadásának elmaradása nem érinti a jótállási kötelezettségvállalás érvényességét.

2. Nem terjed ki a garancia:

a./ Ha a hiba rendeltetésellenes használat, átalakítás, szakszerűtlen kezelés, helytelen tárolás, elemi kár vagy egyéb, vásárlás után keletkezett okból következett be.

/A rendeltetésellenes használat elkerülése céljából a termékhez magyar nyelvű vásárlói tájékoztatót mellékelünk és kérjük, hogy az abban foglaltakat saját érdekében tartsa be!/
b./ Azon alkatrészekre, amelyeknél a meghibásodás garanciaidőn belül a helyes kezelés, karbantartás szerinti rendeltetészerű üzemeltetés mellett az alkatrészek természetes elhasználódása, kopása következtében állt elő.

ezek a következők: megmunkáló szerszámok pl. vágószerszám, fűrész-lánc, fűrészlap, gyalukés stb. továbbá: meghajtósíj, csapágy, szénkefe, csillagkerék kpl. /

c./ A készülék túlterhelése miatt je-lentkező hibákra, amelyek a hajtómű meghibásodásához, vagy egyéb ebből adódó károkhoz vezetnek.

d./ A termék nem hivatalos DEWALT szervizben történt javításából eredő hibákra.

e./ Az olyan károsodásokra, amelyek nem eredeti DEWALT kiegészítő ké-szülékek és tartozékok használatából adódnak.

3. A fogyasztó a kijavítás iránti igényét a forgalmazónál, illetve a jótállási jegyen feltüntetett javító- szolgálatnál érvényesítheti.

Garanciális javításnál az oda- és visszaszállítás igazolt költségét a leggazdaságosabban igénybevehető szállítási mód -hivatalosan rögzített díjszabásának-megfelelően a szer-vizállomás téríti

/A rövid javítási határidő érdekében kérjük a készüléket postán (por-tósan) közvetlenül a Márkaszervizbe küldeni!/
-Meghosszabbodik a jótállási idő a kijavítási idő azon részével, amely a-latt a fogyasztó a terméket nem tudta rendeltetés-szerűen használni.

-Ajótállási és szavatosságijogok érvényesíthetőségének határidején belül a terméknek vagy jelentősebb részének kicserélése (kijavítása) e-setén a kicserélt (kijavított) termékre (termékrészre) 12 hónap jótállást biz-tosítunk.

Ezek a következők:
motor illetve állórész, forgórész, elek-tronika.

4. Garanciális javítás esetén a szerviznek a garanciakártyán az alábbi adatokat kell feltüntetnie:

- A garanciális igény bejelen-tésének dátumát,
- a hiba rövid leírását,
- a javítás módját és idő-tartamát,
- a készülék visszaadásának időpontját,
- javítás időtartamával meg-hosszabbított új garanciaidőt

5. Arra törekszünk, hogy szerviz-hálózatunkon keresztül kiváló ja-vítószolgáltatást, zökkenőmentes al-katrészellátást, és széles tartozék-palettát biztosítsunk.

6. A fogyasztót a Polgári Törvénykönyvről szóló 1959. évi IV. törvény 306-310. §-aiban, valamint a 49/2003. (VII. 30.) GKM rendeletben meghatározott jogok illetik meg.

Gyártó:

DEWALT
Richard-Klinger Str. 11.
D-65510 Idstein/Ts.

Importőr/Forgalmazó:

Erfaker Kft.
1158 Budapest
Késmárk u. 9.

Központi Márkaszervíz
ROTEL KFT.
1163 Budapest
 (Sashalom) Thököly út 17.
 Tel/Fax.: 403-2260
 404-0014

DEWALT
 Magyarországi Ker.Képviselő
 1016 Budapest
 Galeotti u.5.
 Tel.: 214-0561
 Fax.: 214-6935

IMPORTŐR
 ERFAKER KFT:
 H-1158 Budapest
 Késmárk u.9.
 Tel/Fax.: 417-6801

Országos Szervizhálózat városok szerinti sorrendben

Baja	Mofüker Kft.	6500, Szegedi út 9.	Tel.: 79/323-759
Debrecen	Spirál 96 Kft.	4024, Nyugati út 5-7.	Tel.: 52/442-198
Dorog	Tolnai Szerszám Kft.	2510, Heine u. 8.	Tel.: 33/431-679
Kaposvár	Kaposvári kiegészítő	7400, Fő u. 30.	Tel.: 82/318-574
Karcag	Weld-impex Kft.	5300, Madarasi út 24.	Tel.: 59/311-886
Kecskemét	Németh József	6000, Jókai u. 25.	Tel.: 76/324-053
Kiskunfélegyháza	Elektro-Mercator	6100, Kossuth u. 16.	Tel.: 76/462-058
Nagykanizsa	Új-Technika Kft.	8800, Teleki út 20.	Tel.: 93/310-498
Nyiregyháza	Tóth kiegészítőszervíz	4040, Vasgyár u. 2/f.	Tel.: 42/504-082
Pécs	Elektrio Kft.	7623, Szabadság u. 28.	Tel.: 72/336-685
Sopron	Profil Motor Bt.	9400, Baross út 12.	Tel.: 99/511-626
Szeged	Edison üzlet –szervíz	6722, Török u. 1/a.	Tel.: 62/426-833
Székesfehérvár	Kiegészítőcenter Bt.	8000, Széna tér 3.	Tel.: 22/340-026
Szolnok	M-Edison üzlet-szervíz	5000, Szapári u.9.	Tel.: 56/422-298
Szombathely	Rotor Kft.	9700, Vasút u. 29.	Tel.: 94/317-579
Tápiószecső	Ács Imre	2251, Pesti út 46.	Tel.: 29/446-615

KICSERÉLT FŐDARABOK JEGYZÉKE

Szelvény száma	Kicserélt fődarab		Kicserélt fődarab új jótállás határideje	Dátum aláírás / PH
	Megnevezése	Száma		

JÓTÁLLÁSI JEGY

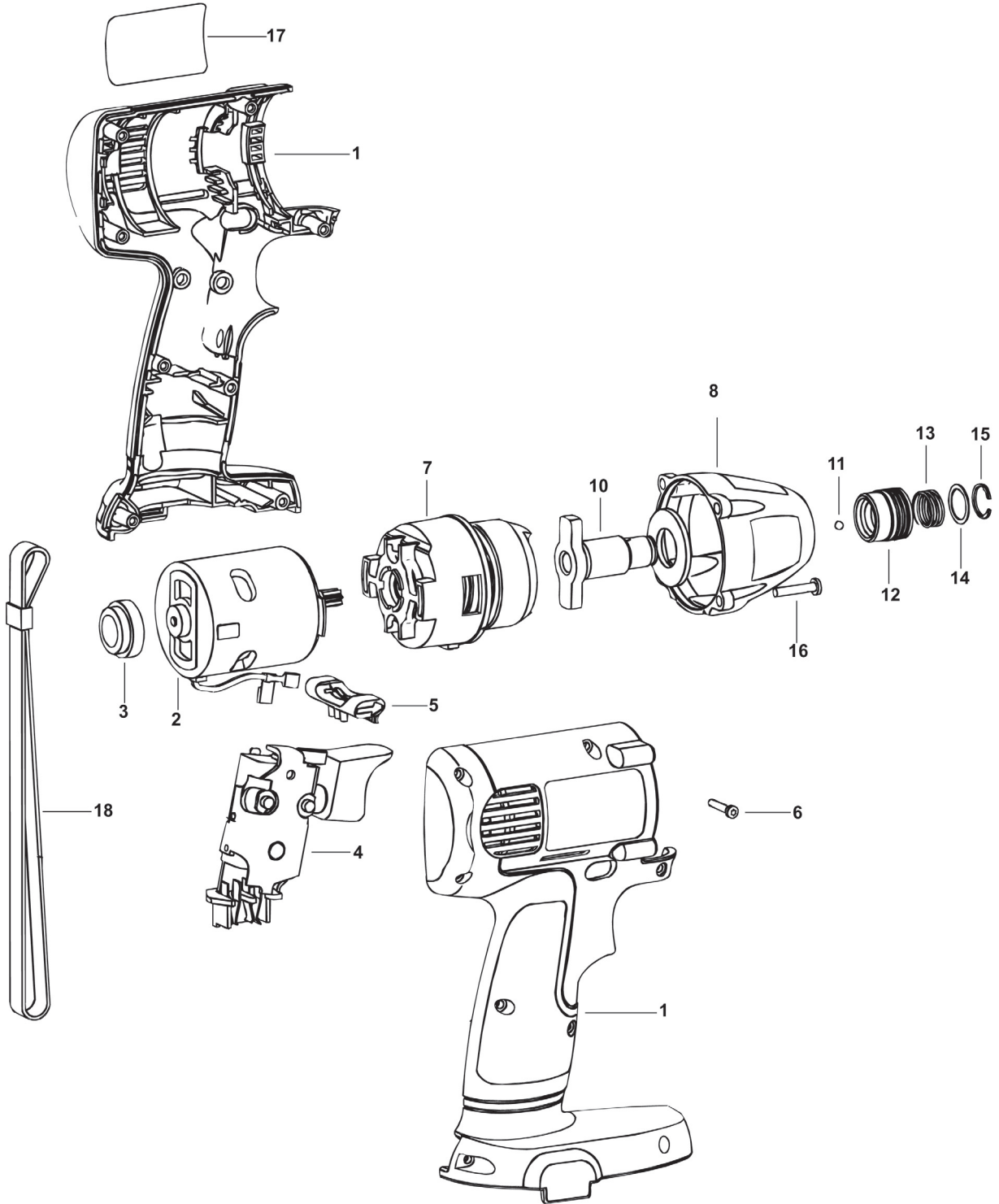
DEWALT

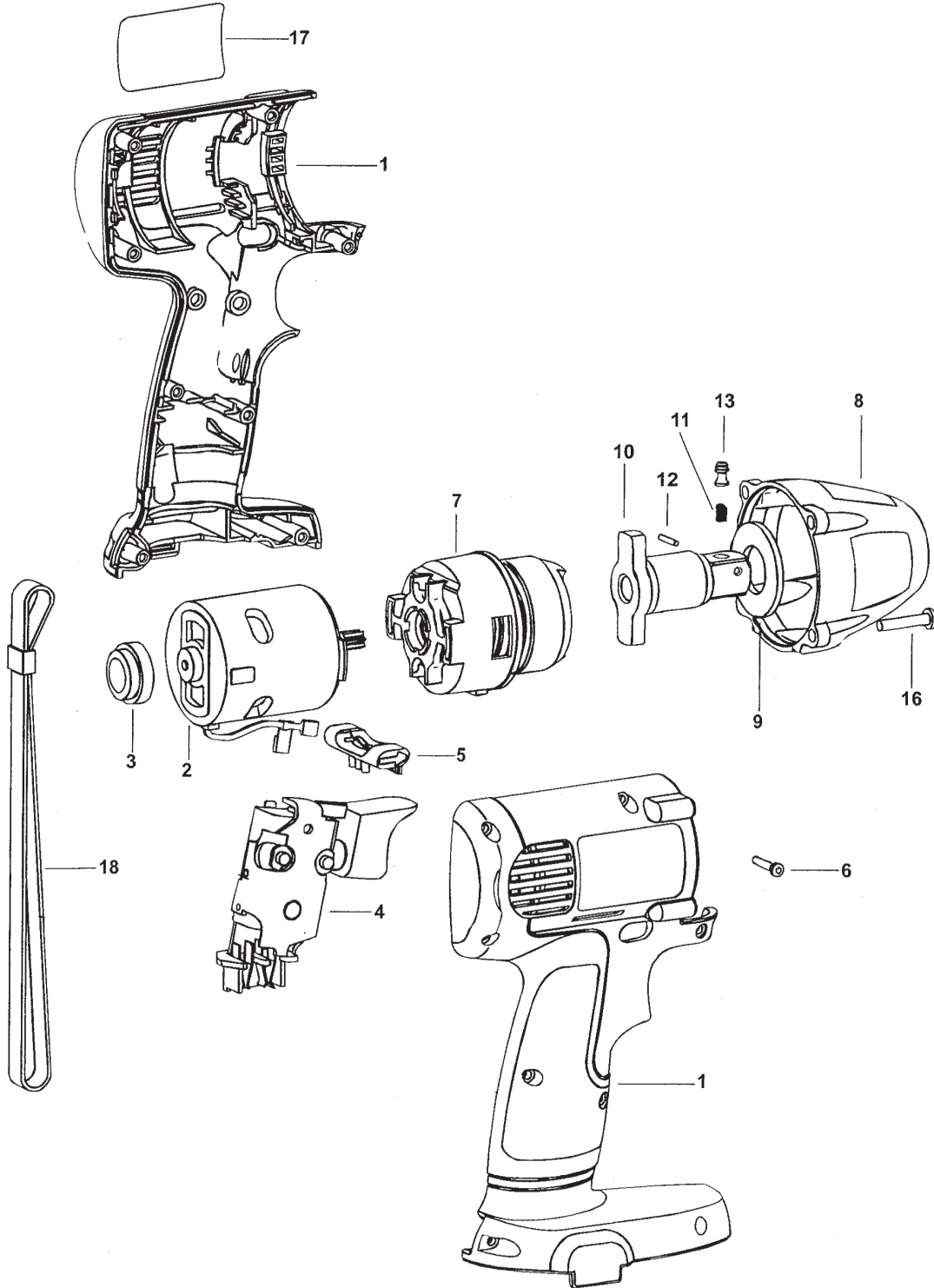
..... típusú gyártási számú termékre
 a vásárlás (üzembe helyezés) napjától számított 12 hónapig terjedő jótállást vállalunk.
 A jótállás a fogyasztó törvényből eredő jogait nem érinti és nem korlátozza.
 Gyártó neve, címe:

Importáló neve, címe: ERFAKER Kft 1158. Budapest, Késmárk u. 9.
 A vásárlás (üzembe helyezés) napja: 200..... hó nap.

..... /P.H./ aláírás

Jótállási szelvények	Levágandó jótállási szelvények
Igény bejelentés időpontja:..... Javításra átvétel időpontja:..... Hiba oka: Javítási mód/dátum.: Visszaadás időpontja:..... A jótállás új határideje:..... Szerviz neve: Munkalapszám:..... 200..... hó nap /P.H./ aláírás	Jótállási szelvény Típus:..... Gyártási szám:..... Eladás kelte: 200..... hónap Eladó szerv:..... /P.H./ aláírás
Igény bejelentés időpontja:..... Javításra átvétel időpontja:..... Hiba oka: Javítási mód/dátum.: Visszaadás időpontja:..... A jótállás új határideje:..... Szerviz neve: Munkalapszám:..... 200..... hó nap /P.H./ aláírás	Jótállási szelvény Típus:..... Gyártási szám:..... Eladás kelte: 200..... hónap Eladó szerv:..... /P.H./ aláírás
Igény bejelentés időpontja:..... Javításra átvétel időpontja:..... Hiba oka: Javítási mód/dátum.: Visszaadás időpontja:..... A jótállás új határideje:..... Szerviz neve: Munkalapszám:..... 200..... hó nap /P.H./ aláírás	Jótállási szelvény Típus:..... Gyártási szám:..... Eladás kelte: 200..... hónap Eladó szerv:..... /P.H./ aláírás





CZ ZÁRUČNÍ LIST

PL KARTA GWARANCYJNA

H JÓTÁLLÁSI JEGY

SK ZÁRUČNÝ LIST

DEWALT[®]

CZ měsíců
H hónap

12

PL miesięcy
SK mesiacov

CZ	Výrobní kód	Datum prodeje	Razítko prodejny Podpis
H	Gyári szám	A vásárlás napja	Pecset helye Aláírás
PL	Numer seryjny	Data sprzedaży	Stempel Podpis
SK	Číslo série	Dátum predaja	Pečiatka predajne Podpis

(CZ)

Adresy servisu
Band Servis
Klásterského 2
CZ-14300 Praha 4
Tel.: 00420 2 444 03 247
Fax: 00420 2 417 70 204

Band Servis
K Pasekám 4440
CZ-76001 Zlín
Tel.: 00420 577 008 550,1
Fax: 00420 577 008 559
<http://www.bandservis.cz>

(H)

Black & Decker Központi
Garanciális-és Márkaszerviz
1163 Budapest
(Sashalom) Thököly út 17.
Tel.: 403-2260
Fax: 404-0014

(PL)

Adres serwisu centralnego
ERPATECH
ul. Obozowa 61
01-418 Warszawa
Tel.: 022-8620808
Fax: 022-8620809

(SK)

Adresa servisu
Band Servis
Paulínska ul. 22
SK-91701 Trnava
Tel.: 00421 33 551 10 63
Fax: 00421 33 551 26 24

(CZ) Dokumentace záruční opravy

(PL) Przebieg napraw gwarancyjnych

(H) A garanciális javítás dokumentálása

(SK) Záznamy o záručných opravách

CZ	Číslo	Datum příjmu	Datum zakázky	Číslo zakázky	Závada	Razítko Podpis
H	Sorszám	Bejelentés időpontja	Javítási időpont	Javítási munkalapszám	Hiba jelleg oka	Pecset Aláírás
	Jótállás új határideje					
PL	Nr.	Data zgłoszenia	Data naprawy	Nr. zlecenia	Przebieg naprawy	Stempel Podpis
SK	Číslo dodávky	Dátum nahlásenia	Dátum opravy	Číslo objednávky	Popis poruchy	Pečiatka Podpis