

CZ

Adresa servisu
Band Servis
Klásterského 2
CZ-14300 Praha 4
Tel.: 00420 2 444 03 247
Fax: 00420 2 417 70 204

Band Servis
K Pasekám 4440
CZ-76001 Zlín
Tel.: 00420 577 008 550,1
Fax: 00420 577 008 559
<http://www.bandservis.cz>

SK

Adresa servisu
Band Servis
Paulínska ul. 22
SK-91701 Trnava
Tel.: 00421 33 551 10 63
Fax: 00421 33 551 26 24

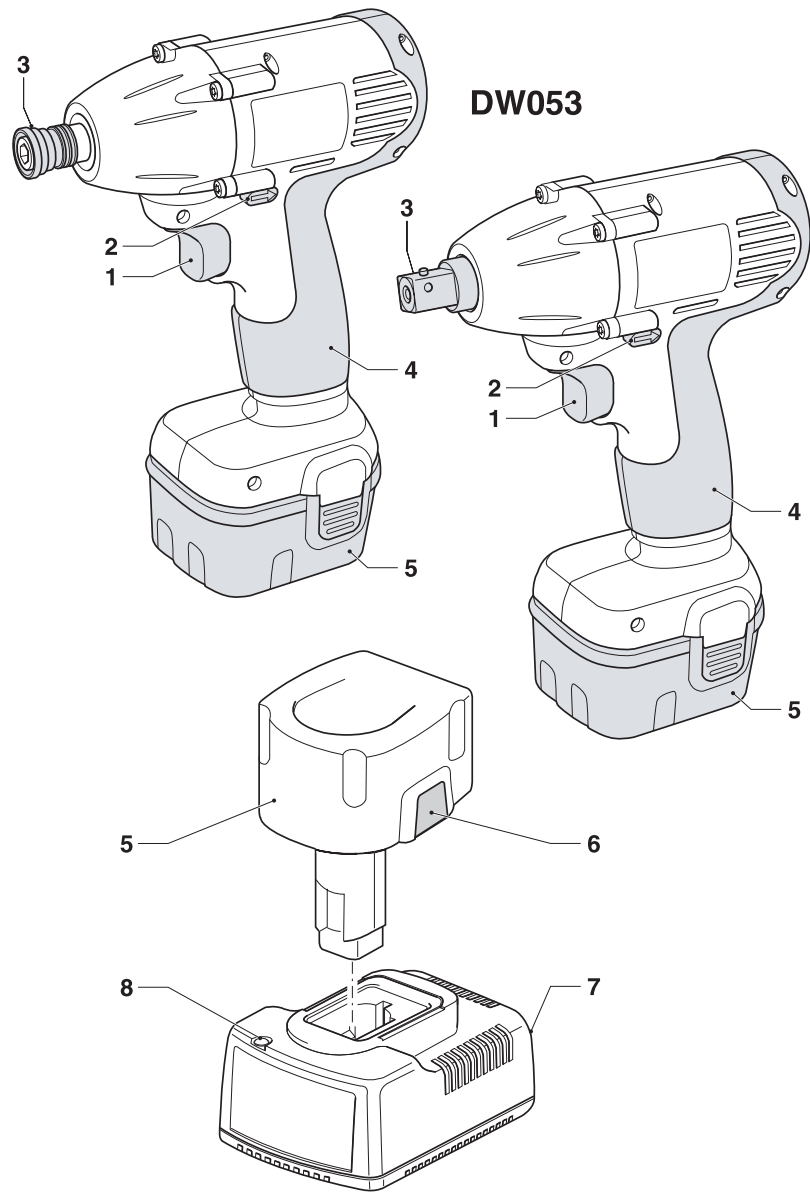


CZ Dokumentace záruční opravy

SK Záznamy o záručných opravách

CZ	Číslo	Datum příjmu	Datum zakázky	Číslo zakázky	Závada	Razítko Podpis
SK	Číslo dodávky	Dátum nahlásenia	Dátum opravy	Číslo objednávky	Popis poruchy	Pečiatka Podpis

DW052



DW053

A

CZ ZÁRUČNÍ LIST

SK ZÁRUČNÝ LIST

DEWALT

**ZÁRUČNÍ DOBA POSKYTOVANÁ PRODEJCEM NA PRODANÝ VÝROBEK JE:
ZÁRUČNÁ DOBA POSKYTOVANÁ PREDAJCOM NA PREDANÝ VÝROBEK JE:**

- 24 mesiaců při prodeji zboží fyzické osobě – spotřebiteli pro soukromou přímou spotřebu (§ 620 Občanského zákoníku)
- 24 mesiacov pri predaji tovaru fyzickej osobe – spotrebiteľovi pre súkromnú priamu osobnú spotrebu (§ 52 a § 620 Občianskeho zákonníka)
- 12 mesiaců při prodeji zboží podnikateli, který ho používá v rámci své obchodní nebo jiné podnikatelské činnosti (§ 429 Obchodního zákoníku)
- 12 mesiacov pri predaji tovaru podnikateľovi, ktorý koná v rámci svojej obchodnej alebo inej podnikateľskej činnosti (§ 429 Obchodného zákonníka)

Od data prodeje/Od dátumu predaja:

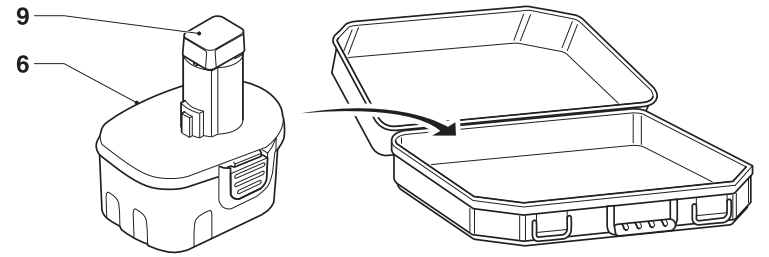
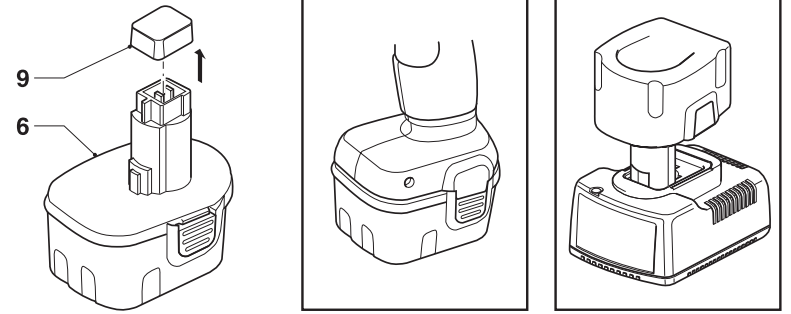
Kupující prohlašuje, že účel nákupu je pro/Kupujúci prehlasuje, že účel nákupu je pre:

- Příjmu osobní spotřeby/Přímou osobní spotřebu
 - Obchodní a podnikatelskou činnost/obchodnú a podnikateľskú činnosť
- ICO:

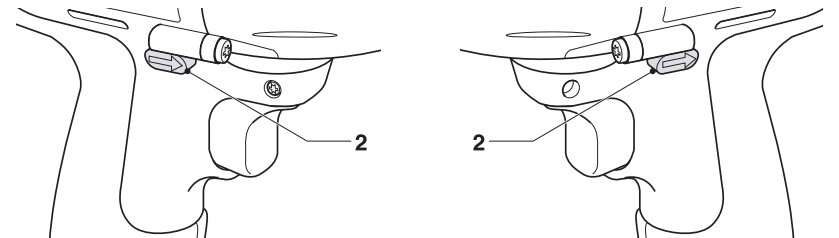
Číslo pokladního dokladu - faktury/Číslo pokladničného dokladu - faktúry:

TYP VÝROBKU:

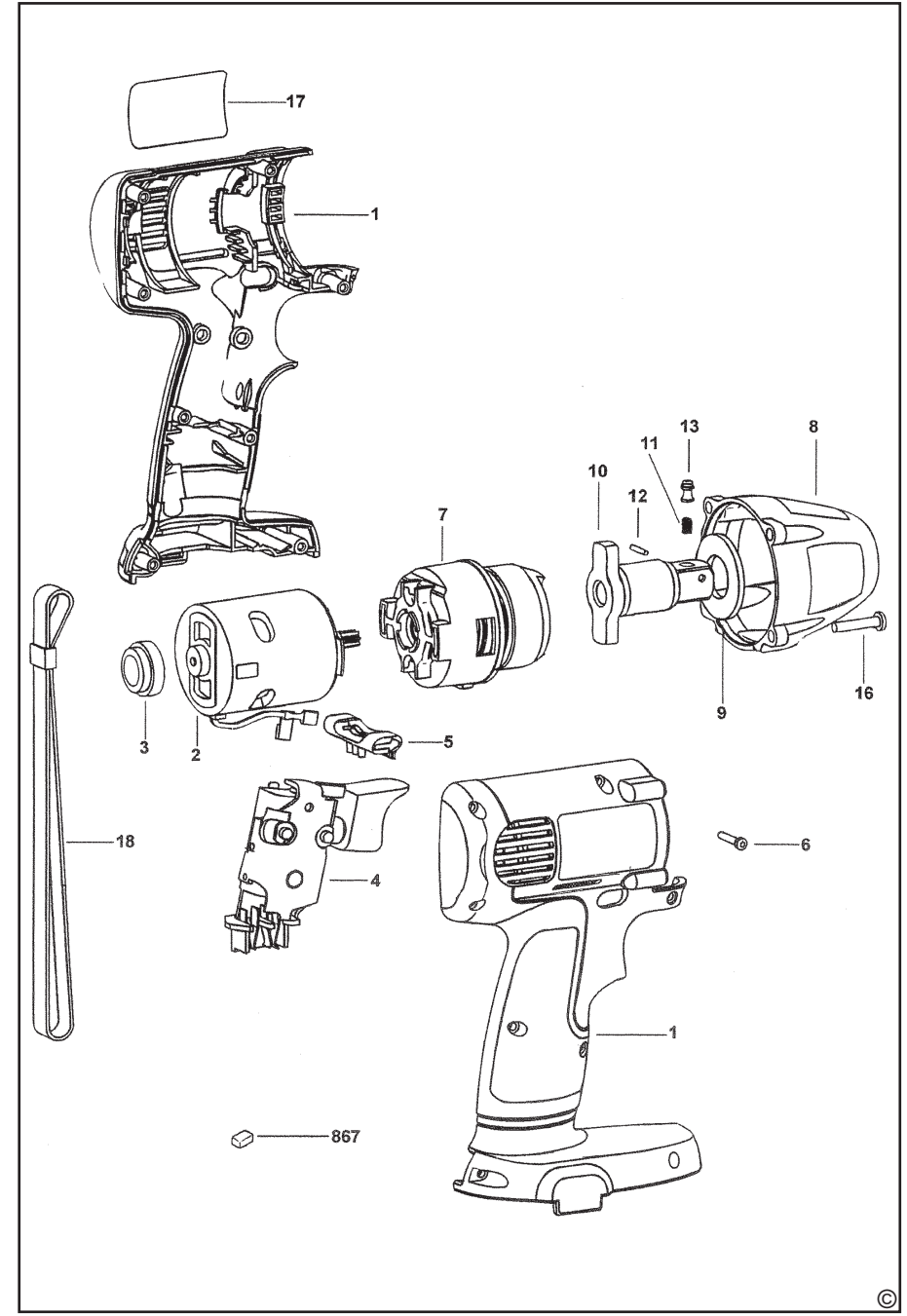
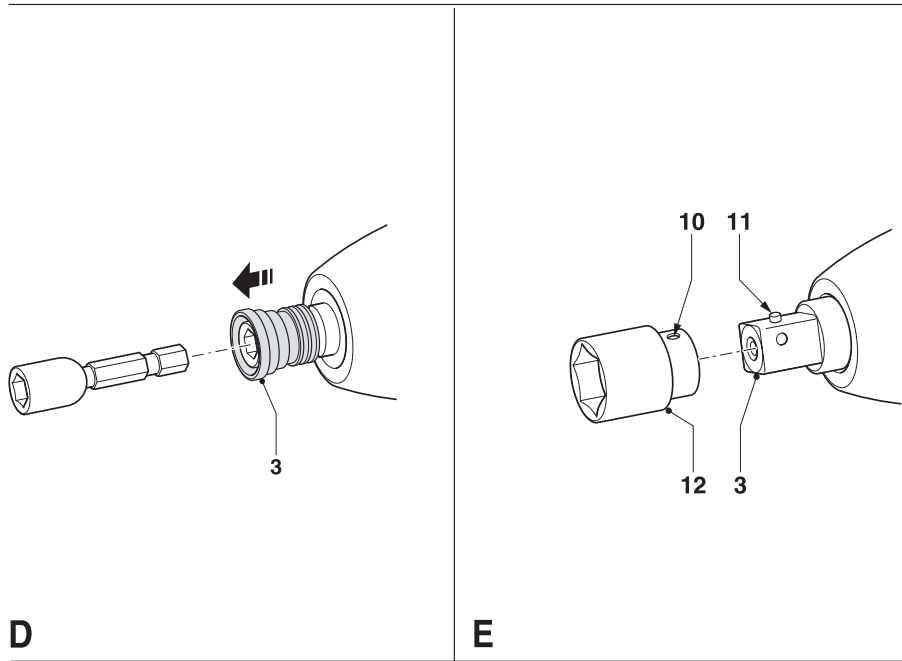
CZ	Výrobní kód	Datum prodeje	Razítko prodejny Podpis
SK	Číslo série	Dátum predaja	Pečiatka predajne Podpis



B



C



BLACK & DECKER

Stará Vajnorská cesta 8
831 04 Bratislava
Slovenská republika
Tel.: 00421 2 446 38 121,3
www.blackanddecker.sk
www.dewalt.sk
informacie@blackanddecker.sk

Fax: 00421 2 446 38 122

BAND SERVIS

Paulínska 22
917 01 Trnava
Tel.: 00421 33 551 10 63
www.bandservis.sk
p.talajka@bandservis.sk

Fax: 00421 33 551 26 24

BAND SERVIS

Garbiarska 5
040 01 Košice
Tel.: 00421 55 623 31 55
bandservis@zoznam.sk

BLACK & DECKER

Kláštorského 2
143 00 Praha 412 – Modřany
Česká Republika
Tel.: 00420 2 444 02 450
00420 2 417 76 655,6
Servis: 00420 2 444 03 247
www.blackanddecker.cz
www.dewalt.cz
recepce@blackanddecker.cz

Fax: 00420 2 417 70 204

BAND SERVIS

K Pasekám 4440
760 01 Zlín
Tel.: 00420 577 008 550,1
www.bandservis.cz
bandservis@bandservis.cz

Fax: 00420 577 008 559

AKUMULÁTOROVÝ RÁZOVÝ UŤAHOVAČ

Blahoželáme Vám!

Rozhodli ste sa pre náradie firmy DEWALT. Roky skúseností a nepretržitý inovačný proces robí z firmy DEWALT právom spoľahlivého partnera pre všetkých užívateľov profesionálneho náradia.

Technické údaje

	DW052	DW053
Napätie	V 12,0	12,0
Otáčky v nezaťaženom stave	min ⁻¹ 0-2400	0-2400
Údery	min ⁻¹ 0-3000	0-3000
Maximálny krútiaci moment	Nm 115	160
Upnutie nástroja	1/4	1/4
	šesthran	štvorhran
Veľkosť skrutky	M5-M12	M6-M16
Hmotnosť	kg 1,07	1,07

Akumulátor	DE9071	DE9037
Typ akumulátora	NiCd	NiMH
Napätie	V 12,0	12,0
Kapacita	Ah 2,0	3,0
Hmotnosť	kg 0,68	0,7

Nabíjačka	DE9107	DE9116
Napätie siete	V _{AC} 230	230
Čas nabíjania	min. 60	60
Hmotnosť	kg 0,4	0,42

Poistky: 230 V 10 A sieťová

V tomto návode sú použité nasledujúce symboly:



Upozornenie: nebezpečenstvo poranenia, ohrozenia života alebo možné poškodenie náradia následkom nedodržania pokynov uvedených v tomto návode.



Upozorňuje na riziko úrazu spôsobené elektrickým prúdom.

Obsah balenia

Balenie obsahuje:

- 1 Akumulátorový rázový skrutkovač/uťahovač
- 2 Akumulátory
- 1 Nabíjačka

- 1 Súprava nástrojov
- 1 Návod na obsluhovanie
- 1 Podrobný nákres

- Skontrolujte, či počas prepravy nedošlo k poškodeniu náradia alebo príslušenstva.
- Skôr, než začnete zariadenie používať, dôkladne si prečítajte návod na použitie.

Popis (Obr. A)

Váš akumulátorový rázový skrutkovač DW052/DW053 bol navrhnutý na profesionálne použitie. Funkcia rázu umožňuje použitie zariadenia na skrutkovanie do dreva, kovu a betónu.

1. Spínač plynulej zmeny otáčok
2. Prepínač smeru otáčania
3. Upínanie na nástroje
4. Rukoväť
5. Akumulátor

Nabíjačka

Vaša nabíjačka DE9107 nabíja NiCd akumulátory DEWALT v rozsahu od 7,2 do 14,4 V. Vaša nabíjačka DE9116 nabíja NiCd/NiMH akumulátory DEWALT v rozmedzí od 7,2 do 18 V.

5. Akumulátor
6. Zaisťovacie tlačidlá
7. Nabíjačka
8. Kontrolka nabíjania (červená)

Elektrická bezpečnosť

Elektromotor bol skonštruovaný iba pre jedno napätie. Preto vždy skontrolujte, či napätie akumulátora zodpovedá napätiu, ktoré je uvedené na typovom štítku náradia. Skontrolujte tiež, či je napätie Vašej nabíjačky v súlade s napätím elektrickej siete.



Vaša nabíjačka DEWALT má dvojitú izoláciu, ktorá zodpovedá norme EN 60335.

Výmena sieťovej zástrčky

Ak potrebujete vymeniť sieťovú zástrčku a ste si istí, že ste na tento úkon plne kvalifikovaní, postupujte podľa nasledujúcich inštrukcií. Ak nie ste si istí, kontaktujte Vášho autorizovaného servisného zástupcu DEWALT, prípadne kvalifikovaného elektrikára.

Použitie predlžovacieho kábla

Predlžovací kábel by ste nemali používať, pokiaľ to nebude nevyhnutné. Používajte iba vhodný a povolený typ predlžovacieho kábla, ktorý vyhovuje vstupnému výkonu Vašej nabíjačky (pozri technické údaje). Minimálny prierez vodiča je 1 mm² a maximálna dĺžka kábla je 30 m.

Montáž a zostavenie



Skôr ako začnete s montážou a nastavovaním vyťahnite akumulátor.



Pred vyťahnutím akumulátora prístroj vždy vypnite. Používajte výhradne akumulátory a nabíjačky DEWALT.

Akumulátor (obr. A a B)

Nabíjanie akumulátora (obr. A)

Pokiaľ nabíjate akumulátor prvýkrát alebo po dlhšom uskladnení, môžete ho nabiť iba na 80% kapacity. Po prebehnutí niekoľkých nabíjacích a vybíjacích cyklov dosiahne akumulátor plnú kapacitu. Pred nabíjaním akumulátora vždy skontrolujte prívod elektrickej energie. Ak prívod elektrickej energie funguje a akumulátor sa napriek tomu nenabíja, dajte svoju nabíjačku opraviť autorizovanému servisu DEWALT. V priebehu nabíjania môžu byť nabíjačka s akumulátorom horúce na dotyk. Je to bežný jav, ktorý neznamena žiadnu poruchu.



Akumulátor nenabíjajte, pri teplotách nižších ako 4°C a vyšších ako 40°C. Odporúčená teplota pre nabíjanie je približne 24°C.

- Akumulátor (5) nabijete tak, že ho vložíte do nabíjačky (7), ako je zobrazené na obrázku. Nabíjačku zastrčte do siete. Skontrolujte, či je akumulátor v nabíjačke správne usadený. Červená kontrolka nabíjania (8) bude blikať. Po približne 1 hodine blikať prestane a zostane rozsvietená. Akumulátor je nabitý. Akumulátor môžete z nabíjačky kedykoľvek vyťahnuť, zapojenú nabíjačku môže opustiť na ľubovoľne dlhú dobu.

Zasúvanie a vyťahovanie akumulátora

- Akumulátor zasúvajte do úchytu, pokiaľ nezacvakne na miesto.
- Na prevedenie vyťahnutia akumulátora stlačte naraz dve zaisťovacie tlačidlá (6) a vyťahnite akumulátor z držiaka.

Kryt akumulátora (obr. B)

Kryt akumulátora je určený na ochranu kontaktov vyťahnutého akumulátora. Bez tohoto ochranného krytu by mohli voľne ležiace kovové predmety spôsobiť skrat kontaktov, čo môže spôsobiť požiar alebo poškodenie akumulátora.

- Pred vkladáním do nabíjačky alebo náradia dajte dolu ochranný kryt (9) akumulátora (6).
- Ochranný kryt akumulátora nasadte na kontakty okamžite po jeho vyťahnutí z nabíjačky alebo náradia.



Pred uskladnením alebo prenášaním vyťahnutého akumulátora sa presvedčte, či je na akumulátore nasadený ochranný kryt.

DW052 - Vkladanie a vyťahnutie nástavca (obr. A a D)

Náradie používa 1/4" upínací systém so zaisťovacím rukávom.

- Potiahnite za zaisťovací rukáv (3) smerom k náradiu a vložte nástavec do rukávu tak ďaleko, pokiaľ to pôjde. Rukáv vráťte do pôvodnej polohy, zaistíte tak nástavec v náradí.
- Na prevedenie vyťahnutia nástavca potiahnite za rukáv a silou nástavec vyťahnite.

DW053 - Upínanie a vyťahovanie nástavcov (obr. A a E)

Náradie používa 1/2" štvorhranný upínací systém so zaisťovacou západkou.

Upínanie nástavcov

- Nastavte otvor (10) v nástavci proti západke (11) na unášači.
- Zatlačte nástavec (12) na unášač (3) tak, aby správne zapadol na miesto. Ak to bude nutné, zľahka ho priťuknite.

Vyťahovanie nástavcov

- Zatlačte zaisťovaciu západku (11) cez otvor (13) v nástavci a oddelte nástavec od unášača.

Prepínač smeru otáčania (obr. C)

- Na voľbu smeru otáčok dopredu alebo dozadu použite prepínač smeru otáčania (2) tak, ako je zobrazené na obrázku (pozri šípky na náradí).

Politika našich služieb zákazníkom

Spokojnosť zákazníka s výrobkom a servisom je náš najvyšší cieľ. Kedykoľvek budete potrebovať radu či pomoc, obráťte sa s dôverou na náš najbližší servis DEWALT, kde Vám vyškolený personál poskytne naše služby na najvyššej úrovni.

Záruka DEWALT

Blahoželáme Vám k zakúpeniu tohto vysoko kvalitného výrobku DEWALT. Náš záväzok ku kvalite zahŕňa v sebe samozrejme tiež naše služby zákazníkom. Preto ponúkame záručnú dobu ďaleko presahujúcu minimálne požiadavky vyplývajúce zo zákona.

Kvalita tohto prístroja nám umožňuje ponúknuť Vám 30 dní záruku výmeny. Ak sa objaví v priebehu 30 dní od zakúpenia náradia akýkoľvek nedostatok podliehajúci záruke, bude Vám u Vášho obchodníka náradie vymenené za nové. Vďaka 1 ročnej záruke istoty máte nárok po dobu 1 roka od zakúpenia prístroja na bezplatné prehliadky v autorizovanom servise DEWALT. Zárukou kvality firma DEWALT garantuje počas trvania záručnej doby (24 mesiacov pri nákupe pre priamu osobnú spotrebu, 12 mesiacov pri nákupe pre osobnú a podnikateľskú činnosť) bezplatné odstránenie akejkoľvek materiálnej alebo výrobnnej chyby za nasledovných podmienok:

- Prístroj bude dopravený (spolu s originálnym záručným listom DEWALT a s dokladom o nákupe), do jedného z poverených servisných stredísk DEWALT, ktoré sú autorizované na vykonávanie záručných opráv.
- Prístroj bol používaný iba s originálnym príslušenstvom alebo prídavnými zariadeniami a príslušenstvom BBW či Piranha, ktoré je vyslovene odporúčané ako vhodné na použitie spolu s prístrojom DEWALT.
- Prístroj bol používaný a udržiavaný v súlade s návodom na obsluhu.
- Motor prístroja nebol preťažovaný a nie sú badateľné žiadne známky poškodenia vonkajšími vplyvmi.
- Do prístroja nebolo zasahované nepovolnou osobou. Osoby povolané tvoria personál poverených servisných stredísk DEWALT, ktoré sú autorizované na vykonávanie záručných opráv.

zst00047283 - 10-07-2007

Naviac poskytuje servis DEWALT na všetky vykonávané opravy a vymenené náhradné diely ďalšiu servisnú záručnú dobu v trvaní 6 mesiacov.

Záruka sa nevzťahuje na spotrebné príslušenstvo (vrtáky, skrutkovacie nástavce, hobľovacie nože, brúsne kotúče, pilové listy, pilové kotúče, brúsny papier a pod.) ani na príslušenstvo prístroja poškodené opotrebovaním.

Záručný list je dokladom práv spotrebiteľa – zákazníka v zmysle § 620 Občianskeho zákonníka a § 429 Obchodného zákonníka. Patrí k predávanému výrobku zodpovedajúceho katalógového a výrobného čísla ako jeho príslušenstvo. Pri každej reklamácií je potrebné tento záručný list predložiť predávajúcemu, príp. servisnému stredisku DEWALT poverenému vykonávaním záručných opráv. Vo vlastnom záujme si ho preto spolu s originálom dokladu o nákupe starostlivo uschovajte.

DEWALT ponúka rozsiahlu sieť autorizovaných servisných opravovní a zberných stredísk. Ich zoznam nájdete na záručnom liste. Ďalšie informácie týkajúce sa servisu môžete získať na dole uvedených telefónnych číslach a na internetovej adrese www.2helpU.com.

Black & Decker

Stará Vajnorská cesta 8

831 04 Bratislava

Slovenská republika

Tel.: +421 2 446 38 121, 3

Fax: +421 2 446 38 122

www.blackanddecker.sk

www.dewalt.sk

informacie@blackanddecker.sk

Právo na prípadné zmeny vyhradené.

02/2007

Nálepky na nabíjačke a akumulátore

Podľa symbolov použitých v tomto návode, sú na nabíjačkách a akumulátoroch použité nasledujúce symboly:



Akumulátor sa nabíja.



Akumulátor je nabitý.



Chybný akumulátor.



Nekontaktujte s vodivými objektmi.



Nenabíjajte poškodené akumulátory.



Pred použitím si prečítajte návod na obsluhovanie.



Používajte iba akumulátory DEWALT, akumulátory iných značiek by mohli prasknúť a spôsobiť tak úraz alebo poškodenie.



Nevystavujte vode.



V prípade poškodenia prívodného kábla kábel okamžite vymeňte.



Nabíjajte iba v rozmedzí teplôt od 4°C do 40°C.



Akumulátor likvidujte podľa platných predpisov s ohľadom na životné prostredie.



Nevystavujte akumulátory otvorenému ohňu.



Jedn hodinová nabíjačka.

Ochrana životného prostredia



Triedený odpad. Tento výrobok nesmie byť likvidovaný spolu s bežným komunálnym odpadom.

Keď nebudete váš výrobok DEWALT ďalej potrebovať alebo uplynie lehota jeho životnosti, nelikvidujte ho spolu s domovým odpadom. Zaisťte likvidáciu tohto výrobku v triedenom odpade.



Triedený odpad umožňuje recykláciu a opätovné využitie použitých výrobkov a obalových materiálov. Opätovné použitie recyklovaných materiálov pomáha chrániť životné prostredie pred znečistením a znižuje spotrebu surovín.

Miestne predpisy môžu upravovať spôsob likvidácie domácich elektrických spotrebičov v miestnych zberniach alebo v mieste nákupu výrobku.

Spoločnosť DEWALT poskytuje službu zberu a recyklácie výrobkov DEWALT po skončení ich technickej životnosti. Využite túto bezplatnú službu a odovzdajte Váš nepoužívaný prístroj ktorémukolvek autorizovanému servisnému stredisku.

Adresu vášho najbližšieho autorizovaného strediska DEWALT nájdete na zadnej strane tohto návodu. Zoznam servisných stredísk DEWALT a podrobnosti o popredajnom servise nájdete taktiež na internetovej adrese: www.2helpU.com



Pred zmenou smeru otáčania počkajte vždy, kým sa motor úplne nezastaví.

Pri prvom rozbehu náradia, po zmene smeru otáčania, môžete na začiatku začuť zacyvaknutie.

Návod na obsluhovanie



Vždy dodržiavajte bezpečnostné pokyny a príslušné predpisy.

Pred začiatkom prevádzky:

- Skontrolujte, či máte zvolený správny typ nástavca k Vášmu náradiu.
- Uistite sa, či je Váš akumulátor úplne nabitý.

Zapnutie a vypnutie (obr. A)

- Prístroj zapnete stlačením spínača plynulej zmeny otáčok (1). Tlak vyvinutý na spínač plynulej zmeny otáčok určuje otáčky prístroja.
- Prístroj uzamknete presunutím prepínača smeru otáčania (2) do stredovej polohy.

Prevádzka

- Pomocou prepínača (2) si vyberte smer otáčania.
- V závislosti od druhu práce použite nižšie uvedené pokyny.
- Stlačte spínač plynulej zmeny otáčok (1).
- Pri utiahnutí zaisťte pomocou momentového kľúča krútiaci moment.

Skrutkovanie

- Do hlavy skrutky vložte skrutkovač nástavca.
- Náradie udržiavajte v rovine so skrutkou, použitím otáčok v smere dopredu pokračujeme, pokiaľ sa skrutka nedotkne pracovnej plochy.

Uťahovanie skrutiek a matic

- Nasuňte nástavec na hlavu skrutky alebo matku.
- Prístroj udržiavajte v rovine so skrutkou.

Uťahovací čas

Tento nástroj utiahne v priebehu niekoľkých sekúnd veľa skrutiek. Správny čas uťahovania vzhľadom k momentu závisí od skúseností.



Nadmerné uťahovanie môže spôsobiť zničenie skrutkovača, nástavca a hlavy skrutky.

Na prácu so svojim náradím používajte výhradne špeciálne rázové doplnky. Ďalšie informácie o vhodných doplnkoch získate od Vášho predajcu.

Údržba

Vaše zariadenie DEWALT bolo skonštruované tak, aby malo dlhú životnosť spolu s minimálnymi nárokmi na údržbu. Predpokladom dlhodobej bezproblémovej funkcie zariadenia je jeho pravidelné čistenie.



Mazanie

Váš prístroj nepotrebuje žiadne dodatočné mazanie.



Čistenie

- Pred čistením odpojte nabíjačku od siete. Na čistenie použite kúsok mäkkej tkaniny.
- Pred čistením prístroja vytiahnite akumulátor.
- Udržujte ventilačnú mriežku čistú.

Životné prostredie



Akumulátor

Ak nastanú poruchy dodávky výkonu pri jednoduchších pracovných úkonoch, musia sa akumulátory s dlhou životnosťou nabiť.

- Akumulátor úplne vybite, a potom ho vytiahnite z náradia.
- NiMH a NiCd články sú recyklovateľné. Odovzdajte ich svojmu predajcovi alebo najbližšej recyklačnej stanici. Odovzdané akumulátory budú vhodným spôsobom recyklované alebo zlikvidované.

Prehlásenie o zhode



DW052/DW053

DEWALT prehlasuje, že tieto výrobky zodpovedajú normám: 98/37/EEC, 89/336/EEC, 73/23/EEC, EN 50260, EN 60335, EN 55014-2, EN 55014-1, EN 61000-3-2 a EN 61000-3-3.

V prípade zájmu o ďalšie informácie obráťte sa prosím na nižšie uvedenú adresu alebo na niektorú z pobočiek, ktoré sú uvedené na zadnej strane tohoto návodu.

Úroveň akustického tlaku spĺňa normy 86/188/EEC, 98/37/EEC a EN 292-2, nameraných podľa EN 50260:

	DW052	DW053
L_{PA} (akustický tlak) dB(A)*	93	93
L_{WA} (akustický výkon) dB(A)	106	106

*na sluch obsluhujúceho

Na riadnu ochranu sluchu používajte primerané ochranné pomôcky.

Nameraná skutočná hodnota zrýchlenia podľa normy EN 50260: 5,26 m/s²

Technický a vývojový riaditeľ
Horst Großmann
DEWALT, Richard-Klinger-Straße 40,
D-65510, Idstein, Nemecko

Všeobecné bezpečnostní pokyny

Pri používaní tohoto náradia vždy dodržiavajte platné bezpečnostné predpisy danej krajiny, ktoré znižujú riziko vzniku požiaru, úrazu elektrickým prúdom a riziko osobného poranenia. Skôr než začnete el. náradie používať, prečítajte si riadne nasledujúce bezpečnostné pokyny. Tieto pokyny uschovajte na bezpečnom mieste!

- **Udržujte poriadok na pracovisku.** Neporiadok na pracovisku vedie k nebezpečenstvu vzniku nehôd a zranení.
- **Uvedomte si, v akom prostredí pracujete.** Nevystavujte náradie dažďu. Nepoužívajte ho vo vlhkých a mokrych podmienkach. Pracovný priestor majte vždy dobre osvetlený (250 - 300 Lux). Nepoužívajte náradie v blízkosti horľavých kvapalín alebo plynov.
- **Udržujte náradie mimo dosahu detí.** Nedovoľte deťom alebo iným osobám, aby vstupovali do pracovného priestoru a dostali sa do kontaktu s náradím alebo káblom.
- **Používajte vhodné pracovné oblečenie.** Nenoste príliš voľné oblečenie alebo šperky, ktoré by mohli byť zachytené o pohybujúce sa časti náradia. Ak pracujete vonku, odporúčame použiť pracovné rukavice a protišmykovú obuv. Ak máte dlhé vlasy, používajte vhodnú ochranu hlavy.
- **Osobná ochrana.** Ak pracujete v prašnom prostredí alebo odletujú drobné čiastočky materiálu, používajte ochranný štít alebo respirátor. Pokiaľ by tieto drobné čiastočky boli horúce, oblečte si aj žiaruvzdornú zásteru. Počas práce s náradím používajte ochranu sluchu.
- **Dbajte na bezpečný postoj pri práci.** Pri práci udržiavajte bezpečný postoj, aby ste v každej pracovnej polohe udržali rovnováhu.
- **Buďte stále pozorní.** Sústreďte sa na prácu, premýšľajte, a ak ste unavení, prerušte prácu.
- **Upnite si polotovar.** Polotovar pripevnite pomocou svoriek alebo zveráku. Je to bezpečnejšie, než použitie ruky a umožňuje to obsluhovať náradie oboma rukami.
- **Pripojte zariadenie na odsávanie prachu.** Ak je dostupné zariadenie na uchytenie odsávania prachu, alebo iné podobné zariadenie, zaistíte, aby bolo odvádzanie prachu pripojené a riadne používané.

- **Nenechajte z náradia trčať žiadny nástrojový kľúč.** Skôr, než náradie zapnete, uistite sa, či sú z neho odstránené všetky kľúče a nastavovacie nástroje.
- **Používajte vhodné náradie.** Použitie tohoto náradia je popísané v tomto návode. Nepreťažujte malé nástroje alebo prídavné zariadenia pri práci, ktorá je určená pre výkonnejšie nástroje. Používaním správneho nástroja dosiahnete optimálnu kvalitu a zaistíte si svoju osobnú bezpečnosť.
Upozornenie! Použitie iného príslušenstva alebo prídavného zariadenia a prevádzanie iných pracovných operácií s týmto náradím, než je odporúčené v tomto návode, môže spôsobiť poranenie obsluhujúceho.
- **Kontrolujte časti Vášho náradia.** Pred použitím náradia dôkladne skontrolujte, či nie je poškodené, a či je určené na požadovanú prácu. Skontrolujte tiež, či bezchybne fungujú pohyblivé časti a či nie sú poškodené diely. Všetky diely musia byť správne namontované a musia spĺňať všetky podmienky, aby ste mali záruku bezchybnej prevádzky náradia. Poškodené diely a ochranné zariadenia musia byť opravené alebo vymenené podľa predpisov. Nepoužívajte el. náradie, ak je poškodený hlavný spínač. Poškodené spínače musí vymeniť autorizovaný servis firmy DEWALT.
- **Vytiahnite akumulátor.** Skôr, ako necháte náradie bez dozoru, vypnite ho a počkajte pokiaľ prestane pracovať. Ak sa náradie nepoužíva, alebo pri výmene akejkoľvek súčasti alebo doplnkov, vytiahnite akumulátor.
- **Zabráňte náhodnému spusteniu.** Neprenášajte náradie s prstom na hlavnom spínači. Pred vložením akumulátora sa presvedčte, či je prístroj vypnutý.
- **Uskladnenie nepoužívaného náradia.** Ak sa náradie nepoužíva, malo by byť uložené na suchom mieste, a tiež bezpečne uzamknuté, mimo dosahu detí.
- **Náradie dôkladne ošetrte.** Z dôvodu bezpečnej a výkonnejšej prevádzky udržiavajte svoje náradie v dobrom stave a čisté. Dodržujte predpisy pre údržbu a čistenie. Udržujte všetky rukoväte a spínače suché, čisté a neznečistené olejom alebo mazivami.

- **Opravy.** Toto zariadenie vyhovuje platným bezpečnostným predpisom. Aby nedošlo k Vášmu ohrozeniu, musia byť všetky opravy zariadenia prevádzané kvalifikovanými mechanikmi firmy DEWALT, s použitím originálnych náhradných dielov.

Ďalšie bezpečnostné pokyny pre nabíjačky a akumulátory

- Používajte iba akumulátory určené na použitie v danom type zariadenia.
- Pred vložením akumulátora do nabíjačky sa uistite, či je suchý a čistý.
- Akumulátor môže byť nabíjaný výhradne takou nabíjačkou, ktorá je odporúčená na jeho nabíjanie. Nesprávne použitie môže spôsobiť elektrický šok, prehriatie alebo únik elektrolytu z akumulátora.
- Nikdy nenoste nabíjačku za jej prírodný kábel. Z dôvodu vypojenia zástrčky nikdy neťahajte za prírodný kábel. Prírodný kábel chráňte pred teplom, olejom a ostrými hranami.
- Pri likvidácii akumulátora vždy postupujte podľa návodu uvedeného na zadnej strane tohoto návodu.
- Pokiaľ nabíjačku a akumulátor nepoužívate, musia byť uskladnené na suchom mieste, mimo dosahu detí.

Ďalšie bezpečnostné pravidlá pre akumulátory



Nebezpečenstvo požiaru! Chráňte kontakty vyťiahnutého akumulátora pred prípadným skratom. Nikdy neskladujte alebo neprenášajte akumulátory bez krytov umiestnených na kontaktoch akumulátorov.

- Elektrolyt akumulátora, 25-30% roztok hydroxidu draselného, môže byť zdraviu škodlivý. Pri styku s pokožkou zasiahnuté miesto okamžite opláchnite vodou, neutralizujte jemnou kyselinou, ako je napríklad citrónová šťava alebo ocot. V prípade zasiahnutia očí, oči minimálne 10 minút vypláchnite čistou vodou a vyhľadajte lekárske ošetrenie.
- Nikdy sa nepokúšajte otvoriť obal akumulátora.