

DEWALT®

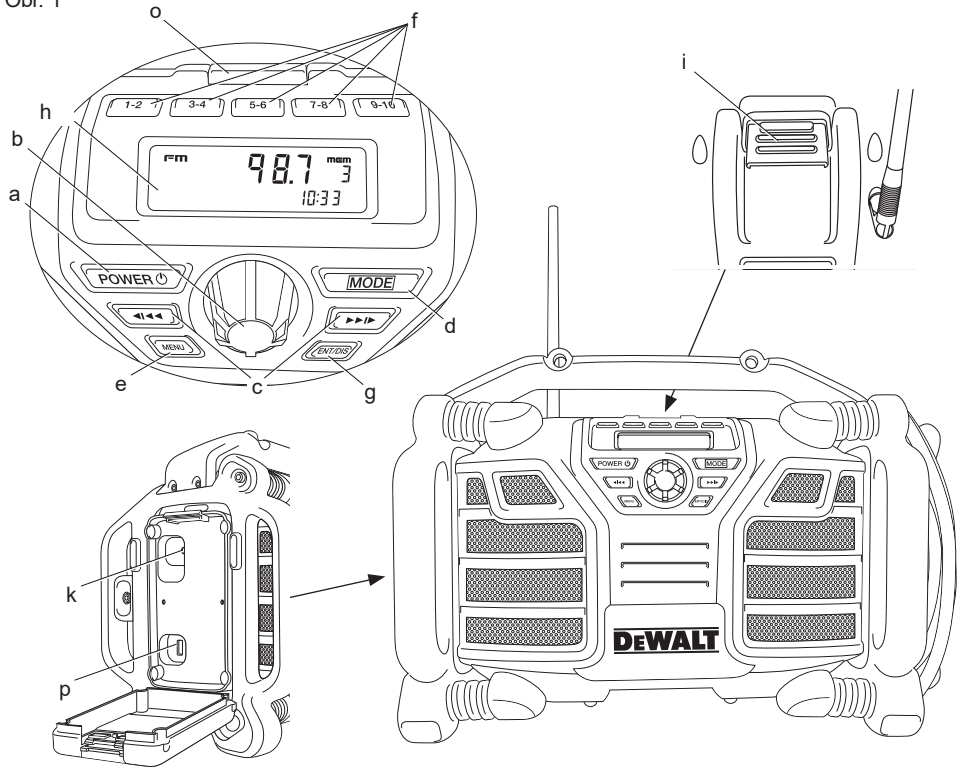
XR LI-ION

588778-36 CZ

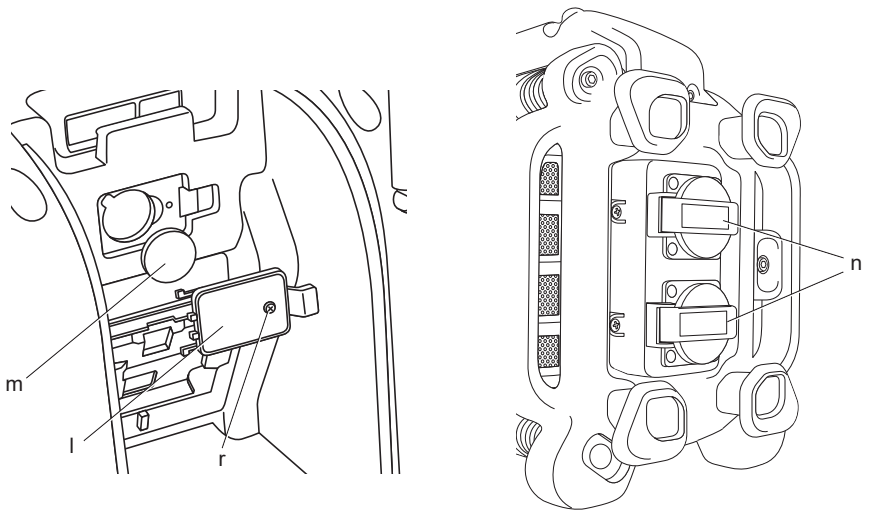
Přeloženo z původního návodu

DCR017

Obr. 1

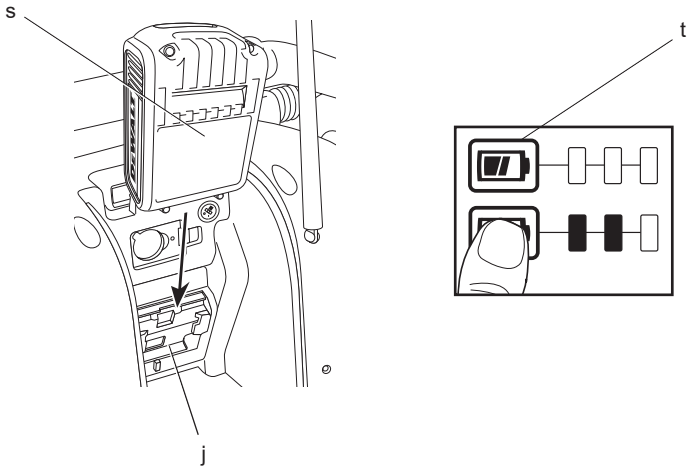


Obr. 2

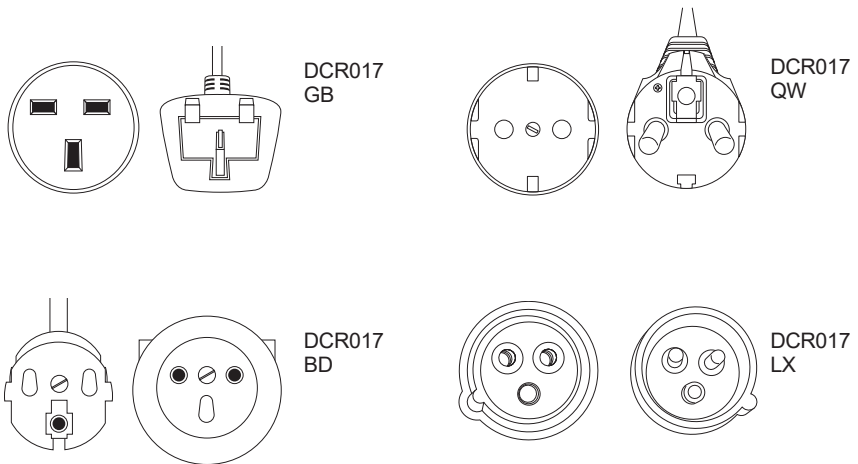


DCR017-GB
DCR017-QW
DCR017-BD

Obr. 3



Obr. 4



NABÍJEČKA/RÁDIO DCR017

Blahopřejeme Vám!

Zvolili jste si nářadí společnosti DEWALT. Léta zkušeností, důkladný vývoj výrobků a inovace vytvořily ze společnosti DEWALT jednoho z nejspolehlivějších partnerů pro uživatele profesionálního elektrického nářadí.

Technické údaje

		DCR017	
Napájecí napětí stejnosměrné napětí		Střídavé/	
Napájecí napětí	V	230	
(Pouze Velká Británie a Irsko)		V	
230/110			
Napájecí napětí baterie	V	10,8 - 18	
Typ baterie		Li-Ion	
Přibližná doba nabíjení	min	45 - 120	
Nabíjecí proud	A	2,0	
Hmotnost	kg	5,7	

Pojistky:

Evropa	Nářadí 230 V	16 A v napájecí síti
Velká Británie a Irsko	Nářadí 230/110 V	13 A v zástrčce napájecího kabelu

Baterie	DCB121	DCB123	DCB140	DCB141	DCB142	DCB180	DCB181	DCB182	DCB183
Typ baterie	Li-Ion	Li-Ion	Li-Ion	Li-Ion	Li-Ion	Li-Ion	Li-Ion	Li-Ion	Li-Ion
Napájecí napětí	V	10,8	10,8	14,4	14,4	14,4	18	18	18
Kapacita	A _h	1,3	1,5	3,0	1,5	4,0	3,0	1,5	4,0
Hmotnost	kg	0,2	0,2	0,53	0,30	0,54	0,64	0,35	0,61
									0,40

Nabíječka		DCR017			
Napájecí napětí sítě V		230 V			
Typ baterie		Li-Ion			
Přibližná doba nabíjení	min	45	60	90	120
		(Kapacita 1,5 Ah)	(Kapacita 2,0 Ah)	(Kapacita 3,0 Ah)	(Kapacita 4,0 Ah)

Bezpečnostní pokyny pro nabíječku/rádío

- **S napájecím kabelem zacházejte opatrně.** Při přenášení nikdy nedržte nabíječku/rádío za napájecí kabel. Nikdy netahejte za kabel při odpojování zástrčky od zásuvky. Vedte kabel tak, aby nepřecházel přes ostré hrany nebo horké a mastné povrchy.

Definice: Bezpečnostní pokyny

Níže uvedené definice popisují stupeň závažnosti každého označení. Přečtěte si pozorně návod k obsluze a věnujte pozornost těmto symbolům.



NEBEZPEČÍ: Označuje bezprostředně hrozící rizikovou situaci, která, není-li jí zabráněno, **povede k způsobení vážného nebo smrtelného zranění.**



VAROVÁNÍ: Označuje potenciálně rizikovou situaci, která, není-li jí zabráněno, **může vést k vážnému nebo smrtelnému zranění.**



UPOZORNĚNÍ: Označuje potenciálně rizikovou situaci, která, není-li jí zabráněno, **může vést k lehkému nebo středně vážnému zranění.**

POZNÁMKA: Označuje postup **nesouvisející se způsobem zranění, který, není-li mu zabráněno, může vést k poškození zařízení.**



Upozorňuje na riziko úrazu elektrickým proudem.



Upozorňuje na riziko vzniku požáru.

- Toto zařízení není určeno k použití osobami (včetně dětí) se sníženými fyzickými, smyslovými nebo duševními schopnostmi, nebo s nedostatkem zkušeností a znalostí, pokud těmto osobám nebyl stanoven dohled, nebo pokud jim nebyly poskytnuty instrukce týkající se použití nářadí osobou odpovědnou za jejich bezpečnost.
- Nabíječka/rádio nesmí být vystavena působení vody nebo postřikání. Na tomto zařízení nesmí být postaveny žádné předměty naplněné kapalinou, jako jsou například vázy.
- Na nabíječe/rádiu být postaveny například zapálené svíce, aby bylo toto zařízení vystaveno působení zdrojů tepla.
- Zástrčka napájecího kabelu je používána jako odpojovací zařízení. Odpojovací zařízení (zástrčka) musí zůstat provozuschopná.

Značky na nabíječe/rádiu

Na nabíječe/rádiu se nachází následující piktogramy:



Přečtěte si návod k obsluze.

Důležité bezpečnostní pokyny pro nabíječky/rádia

TYTO POKYNY USCHOVEJTE: Tento návod obsahuje důležité bezpečnostní a provozní pokyny pro nabíječku/rádio DCR017.

- Před použitím nabíječky/rádia si přečtěte všechny pokyny a výstražná označení na nabíječce, baterii a výrobku, který tuto baterii používá.



VAROVÁNÍ: Nebezpečí úrazu elektrickým proudem. Dbejte na to, aby se do nabíječky nedostala žádná tekutina. Mohlo by dojít k úrazu elektrickým proudem.



UPOZORNĚNÍ: Riziko popálení. Z důvodu omezení rizika způsobení zranění nabíjejte pouze baterie DEWALT, které jsou k nabíjení určeny. Jiné typy baterií mohou prasknout, což může vést k zranění osob nebo k hmotným škodám.



UPOZORNĚNÍ: Děti by měly být pod dozorem, aby si s tímto zařízením nehrály.



UPOZORNĚNÍ: Riziko exploze, dojde-li k nesprávnému vložení vnitřní

baterie. Používejte pouze stejný nebo odpovídající typ baterie.

POZNÁMKA: V určitých podmínkách, kdy je nabíječka připojena k napájecímu napětí, může dojít ke zkratování nabíjecích kontaktů uvnitř nabíječky cizími předměty. Cizí vodivé předměty a materiály, jako jsou ocelová vlna (drátěnka), hliníkové fólie nebo jakékoli částičky kovu, se nesmí dostat do vnitřního prostoru nabíječky. Není-li v úložném prostoru nabíječky umístěna žádná baterie, vždy odpojte napájecí kabel nabíječky od sítě. Dříve než budete provádět čištění nabíječky, odpojte ji od sítě.

- **NEPOKOUŠEJTE SE** nabíjet baterie pomocí jiné nabíječky, než je nabíječka uvedená v tomto návodu. Nabíječka i baterie jsou specificky navrženy tak, aby mohly pracovat dohromady.
- Tyto nabíječky/rádia nejsou určeny pro žádné jiné použití, než je nabíjení baterií DEWALT. Jakékoli jiné použití může vést k způsobení požáru nebo k úrazu elektrickým proudem.
- Nevystavujte nabíječku/rádio působení deště nebo sněhu.
- Při odpojování nabíječky od zásuvky ji vždy odpojte uchopením za zástrčku a netahejte za napájecí kabel. Tímto způsobem zabráníte poškození zástrčky a napájecího kabelu.
- Ujistěte se, zda je napájecí kabel veden tak, abyste po něm nešlapali, nezakopávali o něj a aby nedocházelo k jeho poškození nebo nadměrnému zatížení.
- Není-li to naprosto nutné, nepoužívejte prodlužovací kabel. Použití nesprávného prodlužovacího kabelu by mohlo vést k způsobení požáru nebo k úrazu elektrickým proudem.
- Nepokládejte na nabíječku/rádio žádné předměty a neumísťujte nabíječku/rádio na měkký povrch, na kterém by mohlo dojít k zablokování větracích drážek, což by způsobilo nadměrné zvýšení teploty uvnitř zařízení. Umístěte nabíječku/rádio na taková místa, která jsou mimo dosah zdrojů tepla.
- Nepoužívejte nabíječku/rádio s poškozeným napájecím kabelem nebo zástrčkou - jsou-li poškozeny, okamžitě je vyměňte.
- Nepoužívejte nabíječku/rádio, došlo-li k prudkému nárazu do nabíječky/rádia, k pádu nebo k poškození jiným způsobem. Opravu svěřte autorizovanému servisu.

- *Neprovádějte demontáž nabíječky. Je-li nutné provedení opravy nebo údržby, svěřte tento úkon autorizovanému servisu. Nesprávné provedení opětovná montáž může vést k způsobení požáru nebo k úrazu elektrickým proudem.*
- *Před čištěním nabíječku vždy odpojte od elektrické sítě. Tímto způsobem omezíte riziko úrazu elektrickým proudem. Vyjmutí baterie toto riziko nesníží.*
- *NIKDY se nepokoušejte spojit 2 nabíječky dohromady.*
- *Nabíječka/rádio DCR017 je určena pro použití se standardním napětím elektrické sítě 230 V. Nepokoušejte se používat jiné napájecí napětí. Tato nabíječka není určena pro vozidla.*

TYTO POKYNY USCHOVEJTE

Pokyny pro uzemnění

Nabíječka/rádio DCR017 (230 V) musí být uzemněna. V případě nesprávné funkce nebo selhání, uzemnění poskytuje cestu nejmenšího odporu pro svedení elektrického proudu a tak i snížení rizika úrazu elektrickým proudem.

Nabíječka/rádio je vybavena napájecím kabelem s uzemněným vodičem a síťovou uzemněnou zástrčkou. Síťová zástrčka musí být připojena k odpovídající zásuvce, která je správně instalována a uzemněna v souladu se všemi místními předpisy a zákony.

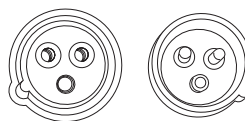


NEBEZPEČÍ: *Nesprávné zapojení zemního vodiče zařízení může mít za následek úraz elektrickým proudem. Vodič opatřený izolací se zelenožlutými pruhy je uzemňovacím vodičem. Je-li nutné provedení opravy nebo výměny napájecího kabelu či síťové zástrčky, nepřipojujte zemní vodič k fázové svorce. Opravy by měly být prováděny výhradně v autorizovaném servisu DEWALT. Neprovádějte úpravy síťové zástrčky nabíječky/rádia - pokud neodpovídá síťové zásuvce, nechejte si správnou zásuvku nainstalovat mechanikem autorizovaného servisu DEWALT.*

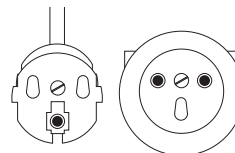
UZEMNĚNÁ, KABLEM PŘIPOJENÁ NABÍJEČKA/RÁDIO S PROUDOVOU ZÁTĚŽÍ NEPŘESAHUJÍCÍ 16 A JE URČENA K PŘIPOJENÍ K BĚŽNÉ ELEKTRICKÉ SÍTI 230 V

Nabíječka/rádio je určena k napájení z běžné elektrické sítě 230 V a je osazena uzemněnou zástrčkou, která vypadá podobně, jako zástrčka na následujícím obrázku.

DCR017



DCR017 BD



Nabíječky

Nabíječka DCR017 může nabíjet baterie Li-Ion s napájecím napětím 10,8 - 18 V.

Tato nabíječka nemusí být žádným způsobem seřizována a je zkonstruována tak, aby byla zajištěna její co nejjednodušší obsluha.

Postup nabíjení (obr. 3)

1. Před vložením baterie připojte nabíječku k příslušné zásuvce s napájecím napětím 230 V.
2. Vložte baterii (s) do nabíječky a ujistěte se, zda je v nabíječce řádně usazena. Červený indikátor (nabíjení) začne blikat, což bude indikovat zahájení procesu nabíjení.
3. Ukončení nabíjení bude indikováno trvalým rozsvícením červené kontrolky. Baterie je zcela nabitá a může být okamžitě použita nebo může být ponechána v nabíječce.

POZNÁMKA: Z důvodu zajištění maximální výkonnosti a životnosti baterií Li-Ion tyto baterie před prvním použitím zcela nabijte.

Průběh nabíjení (obr. 1)

Stav nabití baterie je podrobně popsán v níže uvedené tabulce.

Indikátor nabíjení (o) bude během nabíjení indikovat stav nabití baterie.

Stav nabití	Indikátor
nabíjení	— — — —
zcela nabitó	—————
prodleva zahřátá/ studená baterie	— • — • — • — •
vadná baterie nebo nabíječka	••••••••••

V této nabíječce nebude vadná baterie nabíjena. Nabíječka bude signalizovat vadnou baterii nerozsvícením kontrolky nabíjení nebo způsobem blikání, který určuje závadu baterie nebo nabíječky.

POZNÁMKA: To může také znamenat závadu v nabíječce.

Pokud nabíječka signalizuje závadu, předejte ji společně s baterií do autorizovaného servisu k otestování.

Prodleva zahřátá/studená baterie

Jakmile bude nabíječka detekovat příliš vysokou nebo příliš nízkou teplotu baterie, automaticky zahájí režim prodleva zahřátá/studená baterie a pozastaví nabíjení, dokud baterie nedosáhne odpovídající teploty. Potom nabíječka automaticky přejde do režimu nabíjení. Tato funkce maximálně prodlužuje provozní životnost baterie.

Nářadí XR Li-Ion jsou vybavena systémem elektronické ochrany, která chrání baterii před přetížením, přehřátím a úplným vybitím.

Při aktivaci systému této elektronické ochrany se nářadí automaticky vypne. Dojde-li k takové situaci, vložte baterii Li-Ion do nabíječky a nechejte ji zcela nabít.

Studená baterie se nabíjí přibližně poloviční rychlostí než zahřátá baterie. Baterie se bude během celého nabíjecího procesu nabíjet pomalejší rychlostí a nevrátí se na maximální rychlost nabíjení ani v případě, je-li zahřátá.

Důležité bezpečnostní pokyny pro všechny baterie

Objednáváte-li náhradní baterii, nezapomeňte do objednávky doplnit katalogové číslo a napájecí napětí baterie.

Po dodání není baterie zcela nabita. Před použitím nabíječky a baterie se seznamte s níže uvedenými bezpečnostními pokyny a dodržujte uvedené postupy pro nabíjení.

PŘEČTĚTE SI VŠECHNY POKYNY

- **Nenabíjejte a nepoužívejte baterie ve výbušném prostředí, jako jsou například prostory s výskytem hořlavých kapalin, plynů nebo prašných látek.** Vložení nebo vyjmutí baterie z nabíječky může jiskřením způsobit vznícení prachu nebo výparů.
- **Nikdy baterii do nabíječky nevkládejte násilím. Baterii nikdy žádným způsobem neupravujte, aby mohla být nabíjena i v jiné nabíječce, protože by mohlo dojít**

k prasknutí obalu baterie a k následnému vážnému zranění.

- **Nabíjejte baterie pouze v určených nabíječkách DEWALT.**
- **NESTRÍKEJTE** na baterie vodu a nepoňouřte je do vody nebo do jiných kapalin.
- **Neskladujte a nepoužívejte nářadí a baterie na místech, kde může teplota dosáhnout nebo přesáhnout 40 °C (jako jsou venkovní boudy nebo plechové stavby v letním období).**
- **Nevystavujte baterie nadměrné teplotě, jako například slunečnímu záření, ohni apod.**
- **Z důvodu dosažení nejlepších výsledků se před použitím ujistěte, zda je baterie zcela nabita.**



VAROVÁNÍ: Nikdy se nepokoušejte baterii z jakéhokoli důvodu rozebírat. Je-li obal baterie prasklý nebo poškozený, nevkládejte baterii do nabíječky. Zabraňte pádu, rozdrčení nebo poškození baterie. Nepoužívejte baterii nebo nabíječku, u kterých došlo k nárazu, pádu nebo jinému poškození (například propíchnutí hřebíkem, zásah kladivem, rozšlápnutí). Mohlo by dojít k úrazu elektrickým proudem. Poškozené baterie by měly být vráceny do autorizovaného servisu, kde bude zajištěna jejich recyklace.



UPOZORNĚNÍ: Není-li nářadí používáno, při odkládání postavte nářadí na stabilní povrch tak, aby nemohlo dojít k jeho pádu. Některá nářadí s velkou baterií budou stát na baterii ve svislé poloze, ale může dojít k jejich snadnému převrnutí.

SPECIFICKÉ BEZPEČNOSTNÍ POKYNY PRO BATERIE LITHIUM ION

(Li-Ion)

- **Nelikvidujte baterie spalováním, i když jsou vážně poškozeny nebo zcela opotřebenými.** Baterie může v ohni explodovat. Při spalování baterie typu Li-Ion dochází k vytváření toxických výparů a látek.
- **Dojde-li k potřísnění pokožky kapalinou z baterie, okamžitě zasažené místo opláchněte mýdlem a vodou.** Dostane-li se vám kapalina z baterie do očí, vyplachujte otevřené oči vodou zhruba 15 minut nebo po takovou dobu, dokud podráždění neustane. Je-li nutné lékařské ošetření, elektrolytem baterie je směs tekutých organických uhličitánů a solí lithia.

- **Obsah otevřených článků baterie může způsobit potíže s dýcháním.** Zajistěte přísun čerstvého vzduchu. Jestliže potíže stále přetrvávají, vyhledejte lékařské ošetření.



VAROVÁNÍ: Riziko popálení. Kapalina z baterie se může vznítit, dojde-li k jejímu kontaktu s plamenem nebo se zdrojem jiskření.

Baterie

TYP BATERIE

Nabíječka DCR017 pracuje s bateriemi XR Li-Ion s napájecím napětím 10,8 V, 14,4 V a 18 V.

Mohou být použity baterie DCB121, DCB123, DCB140, DCB141, DCB142, DCB180, DCB181, DCB182 a DCB183. Viz část **Technické údaje**, kde naleznete další informace.

Doporučení pro uložení baterií

1. Nejvhodnější místo pro skladování je v chladu a suchu, mimo dosah přímého slunečního záření a nadměrného tepla či chladu. Z důvodu zachování optimálního výkonu a provozní životnosti skladujte nepoužívané baterie při pokojové teplotě.
2. Skladujete-li baterie delší dobu, s ohledem na dosažení optimálních výsledků vám doporučujeme, abyste je uložili mimo nabíječku zcela nabitě na suchém a chladném místě.

POZNÁMKA: Baterie by neměly být skladovány, jsou-li zcela vybité. Před použitím musí být baterie zcela nabitá.

Nálepky na nabíječe a na baterii

Mimo piktogramů uvedených v tomto návodu jsou nálepky na nabíječe a na baterii opatřeny následujícími piktogramy:



Před použitím si přečtěte návod k obsluze.



Nabíjení.



Zcela nabitó.



Prodleva zahřátá/studená baterie.



Vadná baterie nebo závada v nabíječe.



Nepokoušejte se kontakty baterie propojovat vodivými předměty.



Nenabíjete poškozené baterie.



Používejte výhradně s bateriemi DEWALT. Jiné baterie mohou prasknout, způsobit poranění nebo jiné škody.



Zabraňte styku s vodou.



Poškozené kabely ihned vyměňte.



Nabíjete pouze v rozmezí teplot od 4 °C do 40 °C.



Likvidaci baterie provádějte s ohledem na životní prostředí.



Baterie nespalujte.



Li-Ion Nabíjí baterie typu Li-Ion.



Doba nabíjení je uvedena v části **Technické údaje**.

Obsah balení

Balení obsahuje:

1 nabíječku/rádío

1 návod k obsluze

1 výkresovou dokumentaci

- Zkontrolujte, zda během přepravy nedošlo k poškození rádia, jeho částí nebo příslušenství.
- Před zahájením práce věnujte dostatek času pečlivému prostudování a pochopení tohoto návodu.

Popis (obr. 1 - 3)



VAROVÁNÍ: Nikdy neprovádějte žádné úpravy rádia ani jeho součástí. Mohlo by dojít k jeho poškození nebo k zranění.

- a. Hlavní spínač
- b. Ovladač hlasitosti

- c. Tlačítka se šipkami
- d. Volič režimu
- e. Tlačítko menu
- f. Tlačítka paměťových předvoleb
- g. Tlačítko Enter/Displej
- h. LCD displej
- i. Západka úložného prostoru pro baterii
- j. Úložný prostor pro baterii
- k. Vstup pro externí zdroj
- l. Kryt prostoru pro kulatou baterii
- m. Kulatá baterie
- n. Výstupy
- o. Kontrolka nabíjení
- p. Výstupní napájecí konektor USB

Elektrická bezpečnost

Vždy zkontrolujte, zda napájecí napětí baterie odpovídá napětí na výkonovém štítku. Také se ujistěte, zda napájecí napětí vaší nabíječky odpovídá napětí v síti.



VAROVÁNÍ: Riziko úrazu elektrickým proudem. Používejte toto zařízení pouze v suchém prostředí.

Dojde-li k poškození napájecího kabelu, musí být nahrazen speciálně připraveným kabelem, který získáte v autorizovaném servisu DEWALT.

Výměna síťové zástrčky (pouze pro Velkou Británii a Irsko)

Budete-li instalovat novou zástrčku napájecího kabelu:

- Zajištěte bezpečné odstranění staré zástrčky.
- Připojte hnědý vodič k svorce pod napětím na nové zástrčce.
- Modrý vodič připojte k nulové svorce.



VAROVÁNÍ: K uzemňovací svorce nebude připojen žádný vodič.

Dodržujte montážní pokyny dodávané s kvalitními zástrčkami. Doporučená pojistka: 13 A.

Použití prodlužovacího kabelu

Je-li použití prodlužovacího kabelu nutné, použijte pouze schválený typ kabelu se 3 vodiči, který je vhodný pro příkon tohoto náradí (viz **Technické údaje**). Minimální průřez vodiče je 1,5 mm². Maximální délka je 30 m.

V případě použití navinovacího kabelu odvířte vždy celou délku kabelu.

MONTÁŽ A SEŘÍZENÍ

Vložení baterie (obr. 1, 3)



VAROVÁNÍ: Používejte pouze nabíječky a baterie DEWALT.

POZNÁMKA: Ujistěte se, zda je baterie zcela nabitá. Nedodává-li baterie dostatečný výkon nabíjte ji podle pokynů uvedených v příručce nabíječky.

POZNÁMKA: Z důvodu zajištění maximální výkonnosti a životnosti baterií Li-Ion provádějte jejich nabíjení před prvním použitím nejméně po dobu 10 hodin.

1. Uvolněte západku (i), abyste mohli otevřít kryt prostoru pro baterii.
2. Vložte do nabíjecí zásuvky (j) baterii (s) a ujistěte se, zda je řádně usazena.
3. Uzavřete kryt prostoru pro baterii a zajištěte západku.

BATERIE S UKAZATELEM STAVU NABÍTÍ (OBR. 3)

Některé baterie DEWALT jsou vybaveny ukazatelem nabití, který se skládá ze tří zelených LED diod, které indikují úroveň stavu nabití baterie.

Chcete-li ukazatel aktivovat, stiskněte a držte tlačítko ukazatele (t). Svítící kombinace těchto tří zelených LED diod určuje úroveň nabití baterie. Je-li úroveň nabití baterie nižší než použitelná limitní hodnota, ukazatel nebude svítit a baterie musí být nabitá.

POZNÁMKA: Tento ukazatel slouží pouze jako indikátor stavu nabití baterie. Ukazatel neindikuje funkčnost náradí a jeho funkce se může měnit na základě komponentů výrobku, teploty a způsobu práce koncového uživatele.

Vložení kulaté baterie (obr. 1, 2)



VAROVÁNÍ: Při výměně baterie použijte stejnou značku a typ. Při výměně baterií dodržujte správnou polaritu (+ a –). Neskladujte a nepřenášejte baterie tak, aby došlo k případnému zkratu kontaktů kovovými předměty.

Vaše rádio je vybaveno pamětí k uložení hodin a vašich oblíbených rozhlasových stanic. Je-li rádio VYPNUTÝ, paměti jsou napájeny pomocí jedné kulaté baterie, která je součástí dodávky.

1. Vypněte nabíječku/rádio a odpojte ji od napájecího zdroje.
2. Otevřete kryt úložného prostoru pro baterii zdvižením západky (i).
3. Vyšroubujte šroub (r) nacházející se na krytu prostoru pro kulatou baterii (l).
4. Stlačte dolů západku a tahem otevřete kryt prostoru pro baterii.
5. Vložte kulatou baterii (m) podle schématu vyznačeného uvnitř úložného prostoru pro kulatou baterii.
6. Nasadte zpět kryt, zašroubujte šroub a řádně jej utáhněte.
7. Bezpečně uzavřete kryt prostoru pro baterii.

POZNÁMKA: Reset LCD displeje, hodin a předvoleb provedete tak, že vyjmete kulatou baterii a potom ji vrátíte zpět. Provedte tento postup, pokud se vám zdá, že se zobrazované údaje nemění.

OBSLUHA

Pokyny pro použití



VAROVÁNÍ: Vždy dodržujte bezpečnostní předpisy a platná nařízení.



VAROVÁNÍ: Nepokládejte nabíječku/rádio na místa, kde odkapává nebo stříká voda.

Napájení ze sítě (obr. 4)

Odviňte napájecí kabel a připojte jej do síťové zásuvky s napájecím napětím 230 V.

Obsluha rádia (obr. 1)

ZAPNUTÍ/REGULACE HLASITOSTI

1. Chcete-li rádio zapnout, stiskněte hlavní spínač (a).
POZNÁMKA: Je-li rádio zapnuto poprvé, vstoupí do režimu DAB a automaticky zahájí vyhledávání stanic. Potom dojde k nastavení času a bude zapnuta první stanice, která byla nalezena. Nemáte-li k dispozici žádný časový signál, postupujte prosím podle části **Programování hodin** a nastavte čas ručně.
2. Otočením regulátoru hlasitosti (a) ve směru pohybu hodinových ručiček hlasitost zvýšíte. Hlasitost snížíte otáčením regulátoru hlasitosti proti směru pohybu hodinových ručiček.

VOLBA REŽIMU

Výběr některého z režimů (DAB, FM nebo AUX) provedete tak, že budete držet stisknuto tlačítko volby režimu (d), dokud nenaleznete požadovanou funkci. Například, je-li rádio v režimu DAB, je tento režim zobrazen v levém horním rohu LCD displeje (h) a dvojnásobným stisknutím tlačítka volby režimu změníme nastavení na AUX.

REŽIM DAB - LADĚNÍ

Je-li při prvním zapnutí rádia zvolen režim DAB/DAB+, rádio zahájí automatické vyhledávání rozhlasových stanic v místě použití rádia.

Pro procházení nalezenými stanicemi použijte tlačítka označené levou a pravou šipkou (c).

POZNÁMKA: Měníte-li místo nebo je-li příjem příliš slabý (to je možné, není-li vytažena anténa), může dojít k tomu, že seznam nalezených stanic nebude kompletní nebo bude prázdný. Ruční provedení automatického vyhledávání stanic nalezne všechny dostupné rozhlasové stanice.

Provádění automatického vyhledávání stanic:

1. Stiskněte tlačítko menu (e) a stisknutím tlačítka s pravou šipkou (c) procházejte přes jednotlivé volby, dokud nenarazíte na požadovanou funkci *Auto Scan*. Zvolte tuto funkci stisknutím tlačítka Enter/Displej (g).
2. Stiskněte tlačítko s pravou šipkou, aby došlo k volbě Ano.
3. Stiskněte tlačítko Enter/Displej (g), aby byla zahájena funkce Auto Scan.

Jakmile bude funkce Auto Scan ukončena, rádio začne vysílat první nalezenou rozhlasovou stanici. Chcete-li použít předvolby, postupujte prosím podle části **Programování tlačítek předvolby**.

REŽIM DAB - ODSTRANĚNÍ STANICE

U některých rozhlasových stanic, které byly dříve naladěny na vašem rádiu a které již nevysílají, může být na displeji za názvem stanice zobrazen ?.

Chcete-li tyto stanice odstranit ze seznamu naladěných stanic, použijte funkci Prune:

1. Stiskněte tlačítko menu (e) a tlačítkem s pravou šipkou vyhledejte volbu *Prune*.
2. Stiskněte tlačítko Enter/Displej (g), aby došlo k provedení volby.
3. Použijte tlačítko s pravou šipkou a zvolte možnost Ano. Potom stiskněte tlačítko Enter/Displej (g) a odstraňte požadovanou stanici.

REŽIM DAB - KOMPRESI DYNAMICKÉHO ROZSAHU (DRC)

Tato funkce snižuje rozdíl mezi nejhlasitějším a nejtisším audio vysíláním. V podstatě se jedná o následující, tiché zvuky jsou relativně hlasitější a hlasité zvuky jsou relativně tišší.

K dispozici jsou následující volby:

- 0 - vysílání v režimu DRC bude ignorováno
- 1/2 - nastavuje režim DRC na polovinu úrovně
- 1 - používá režim DRC v rámci úrovně
- 2 - zdvojnásobuje úroveň režimu DRC

POZNÁMKA: Režim DRC pracuje pouze v případech, umožňuje-li to rozhlasová stanice.

REŽIM FM/AM - LADĚNÍ

Ladění: Po stisknutí šipky vpravo bude ladění tuneru ve frekvenčním pásmu probíhat směrem nahoru a po stisknutí šipky vlevo bude tuner provádět ladění ve frekvenčním pásmu směrem dolů.

Vyhledání stanic: Krátce stiskněte a uvolněte tlačítko s pravou šipkou (c). Frekvence tuneru se bude zvyšovat do té doby, až bude nalezena první stanice s akceptovatelnou čistotou příjmu a na této se ladění zastaví. Opětovným stiskem tlačítka s pravou šipkou bude hledání pokračovat zvyšováním frekvence až po nalezení další stanice. Stanice s nižší frekvencí lze vyhledat stiskem tlačítka s levou šipkou. Funkce vyhledání stanic je k dispozici ve vlnových pásmech AM a FM.

PROGRAMOVÁNÍ TLAČÍTEK PAMĚŤOVÝCH PŘEDVOLEB

Do paměti lze nezávisle uložit deset rozhlasových stanic v režimu DAB a deset v pásmu FM. Po naprogramování lze stiskem tlačítek 1, 2, 3, 4 nebo 5 okamžitě změnit frekvenci přednastavené rozhlasové stanice.

1. Naladte požadovanou stanici (viz **Ladění**).
2. Stiskněte a držte jedno z požadovaných tlačítek paměťové předvolby (f), dokud na LCD displeji (h) nezačne blikat číslo předvolby. Uvolněte tlačítko a počkejte, dokud zobrazená předvolba nepřestane blikat.
3. Každé tlačítko paměťové předvolby může uložit dvě stanice. Chcete-li uložit druhou stanici, zopakujte krok 1.
4. Stiskněte a držte jedno z požadovaných tlačítek paměťové předvolby (f), dokud na LCD displeji (h) nezačne blikat číslo předvolby.

Stiskněte tlačítko předvolby podruhé, aby bylo zobrazeno následující číslo předvolby. Uvolněte tlačítko a počkejte, dokud zobrazená předvolba nepřestane blikat.

PROGRAMOVÁNÍ HODIN

Čas a datum mohou být aktualizovány ručně nebo automaticky, a to synchronizací se signálem vysílaným v režimu DAB (kde je tento signál k dispozici).

Automatická synchronizace hodin: (**POUZE v režimu DAB**)

POZNÁMKA: Je-li rádio zapnuto poprvé, vstoupí do režimu DAB a automaticky zahájí vyhledávání stanic.

1. Stiskněte tlačítko menu (e).
2. Použijte pro procházení tlačítka se šipkami (c), najdete funkci *Nastavení hodin (Clock Adjust)* a potom stiskněte tlačítko Enter/Displej (g).
3. Přejděte na možnost *Synchronizace času nyní (Sync Time Now)* a stiskněte tlačítko Enter/Displej, aby došlo k zvolení této funkce. Tato funkce provede automatickou synchronizaci hodin s vysílaným signálem.

Ruční nastavení hodin: (**Režimy FM a DAB**)

1. Stiskněte tlačítko menu (e).
2. Použijte pro procházení tlačítka se šipkami (c), najdete na displeji funkci *Nastavení hodin (Clock Adjust)* a stiskněte tlačítko Enter/Displej (g).
3. Přejděte na možnost *Datum a čas (Date & Time)* a stiskněte tlačítko Enter/Displej (g).
4. Pomocí tlačítek se šipkami (c) nastavte datum a čas.
5. Jakmile bude nastaven požadovaný čas, stiskněte tlačítko Enter/Displej (g), aby došlo k potvrzení provedeného nastavení.

Další volby funkce *Nastavení hodin (Clock Adjust)*:

- Formát času: Zvolte si čas ve formátu 12 nebo 24 hodin
- Formát data: Zvolte si formát zobrazení data MM/DD/YYYY, YYYY/MM/DD nebo DD/MM/YYYY.

NASTAVENÍ EKVALIZÉRU

Kvalita zvuku může být nastavena změnou basů nebo výšek vysílaného zvuku.

1. Stiskněte tlačítko menu (e) a pomocí tlačítek se šipkami (c) proveďte volbu funkce *Sound EQ*. Proveďte volbu této funkce stisknutím tlačítka Enter/Displej (g).
2. Stisknutím pravé šipky budete zvyšovat hodnotu zvoleného nastavení u basů a stisknutím levé šipky ji budete snižovat.
3. Jakmile provedete požadované nastavení, stiskněte tlačítko Enter/Displej (g).
4. Zopakujte kroky 2 a 3 i u nastavení výšek.

Důležité poznámky týkající se rádia

1. Rádio může být při napájení zcela nabitou baterií s kapacitou 4,0 Ah v chodu až 8 hodin. Použití baterie s nižším napájecím napětím nebo kapacitou dobu provozu zkrátí.
2. Příjem závisí značně na umístění a síle přijímaného radiového signálu.
3. Určité typy generátorů mohou vytvářet na pozadí šum.
4. Příjem ve vlnovém rozsahu AM bude čistší při napájení přístroje z akumulátoru.
5. Chcete-li použít vstup pro externí zdroj (k), zasuňte do této zdířky výstupní konektor přehrávače CD nebo iPod®/MP3 (obr. 1). Zvuk z externího zdroje bude přehráván do reproduktorů rádia DCR017.
6. Výstupní napájecí konektor USB (p) je určen k napájení zařízení s malým výkonem, jako jsou například mobilní telefony, CD a MP3 přehrávače.

* iPod je registrovanou ochrannou známkou společnosti Apple Inc.

ÚDRŽBA

Vaše rádio DEWALT bylo zkonstruováno tak, aby pracovalo co nejdéle s minimálními nároky na údržbu. Trvalá spokojenost s provozem závisí na náležitě péči.

Poznámky k opravám

Tento výrobek nemá žádné díly, které by si mohl uživatel opravit sám. Uvnitř nabíječky/radiopřijímače nejsou žádné díly určené k opravám. Nechejte provádět servisní úkony v autorizovaném servisu, aby bylo zabráněno poškození vnitřních komponentů, které jsou citlivé na působení statické elektřiny.



Čištění



VAROVÁNÍ: K čištění nekovových součástí nabíječky/rádia nikdy nepoužívejte rozpouštědla nebo jiné agresivní látky. Tyto chemikálie mohou oslabit materiály použité v těchto částech. Používejte pouze hadřík navlhčený v mýdlovém roztoku. Nikdy nedovoďte, aby se do nabíječky/rádia dostala jakákoli kapalina. Nikdy neponořujte žádnou její část do kapaliny.

POKYNY PRO ČIŠTĚNÍ NABÍJEČKY/RÁDIA



VAROVÁNÍ: Nebezpečí úrazu elektrickým proudem. Před čištěním nabíječku vždy odpojte od elektrické sítě. Nečistoty a maziva mohou být z povrchu nabíječky/rádia odstraněny pomocí hadříku nebo měkkého kartáče bez kovových štětín. Nepoužívejte vodu ani žádné čisticí prostředky.

Doplňkové příslušenství



VAROVÁNÍ: Protože jiné příslušenství, než je příslušenství nabízené společností DEWALT, nebylo s tímto výrobkem testováno, může být použití takového příslušenství nebezpečné. Chcete-li snížit riziko zranění, používejte s tímto náradím pouze příslušenství doporučené společností DEWALT.

Další informace týkající se vhodného příslušenství získáte u autorizovaného prodejce.

Ochrana životního prostředí



Tříděte odpad. Tento výrobek nesmí být likvidován v běžném domácím odpadu.

■ Pokud nebudete výrobek DEWALT dále používat nebo přejete-li si jej nahradit novým, nelikvidujte jej spolu s běžným komunálním odpadem. Zajistěte likvidaci tohoto výrobku v tříděném odpadu.



Tříděný odpad umožňuje recyklaci a opětovné využití použitých výrobků a obalových materiálů. Opětovně použít recyklovaných materiálů

pomáhá chránit životní prostředí před znečištěním a snižuje spotřebu surovin.

Při zakoupení nových výrobků vám prodejny, místní sběrný odpadů nebo recyklační stanice poskytnou informace o správné likvidaci elektroodpadů z domácnosti.

Společnost DEWALT poskytuje službu sběru a recyklace výrobků DEWALT po skončení jejich provozní životnosti. Chcete-li využít výhody této služby, odevzdejte prosím váš výrobek kterémukoli autorizovanému zástupci servisu, který zařízení odebere a zajistí jeho recyklaci.

Místo nejbližšího autorizovaného servisu DEWALT naleznete na příslušné adrese uvedené na zadní straně tohoto návodu. Seznam autorizovaných servisů DEWALT a podrobnosti o poprodejním servisu naleznete také na internetové adrese: **www.2helpU.com**.



Nabíjecí baterie

Tato baterie s dlouhou životností musí být nabíjena v případě, kdy již neposkytuje dostatečný výkon pro dříve snadno prováděné pracovní operace. Po ukončení provozní životnosti baterie proveďte její likvidaci tak, aby nedošlo k ohrožení životního prostředí:

- Nechejte nabíječku/rádío v chodu, dokud nedojde k úplnému vybití baterie a potom ji z nářadí vyjměte.
- Baterie NiCd, NiMH a Li-Ion lze recyklovat. Odevzdejte je prosím prodejci nebo do místní sběrný. Shromážděné baterie budou recyklovány nebo zlikvidovány tak, aby nedošlo k ohrožení životního prostředí.

ZÁRUKA

EVROPSKÁ ZÁRUKA NA ELEKTRICKÁ NÁŘADÍ DEWALT V TRVÁNÍ 1 ROKU

Společnost DEWALT je přesvědčena o kvalitě svých výrobků a poskytuje 1letou záruku pro profesionální uživatele tohoto výrobku. Tato záruka žádným způsobem neovlivní vaše smluvní práva jako profesionálního uživatele nebo vaše zákonná práva jako soukromého neprofesionálního uživatele. Tato záruka je platná ve všech členských státech EU a evropské zóny volného obchodu EFTA.

V souladu s platnými smluvními podmínkami evropské záruky na elektrické nářadí DEWALT, které jsou k dispozici u místního zástupce společnosti DEWALT, u autorizovaných prodejců nebo na internetové adrese www.2helpU.com, platí následující, pokud do 12 měsíců od data zakoupení dojde u vašeho výrobku DEWALT k závadě v důsledku vady materiálu nebo špatného výrobního zpracování, společnost DEWALT může zdarma vyměnit všechny vadné části, nebo dle vlastního uvážení, může zdarma vyměnit celou reklamovanou jednotku.

Společnost DEWALT si vyhrazuje právo odmítnout jakoukoli reklamaci v rámci této záruky, která není podle názoru zástupce autorizovaného servisu v souladu s uvedenými smluvními podmínkami evropské záruky DEWALT.

Budete-li vyžadovat reklamaci, kontaktujte nejbližšího autorizovaného prodejce nebo vyhledejte nejbližší autorizovaný servis DEWALT na internetu, v katalogu DEWALT nebo kontaktujte prodejce DEWALT na adrese, která je uvedena v tomto návodu.

Seznam autorizovaných prodejců DEWALT a všechny podrobnosti o našem poprodejním servisu naleznete na internetové adrese: www.2helpU.com.

STANLEY BLACK & DECKER CZECH REPUBLIC S.R.O.

Tůrkova 5b
149 00 Praha 4
Česká Republika
Tel.: 261 009 772
Fax: 261 009 784
Servis: 244 403 247
www.dewalt.cz
obchod@sbdinc.com

BAND SERVIS

K Pasekám 4440
760 01 Zlín
Tel.: 577 008 550,1
Fax: 577 008 559
www.bandservis.cz
bandservis@bandservis.cz

K R E S SPOL. S.R.O.

Cvilínská 325 / 7, Pod Cvilínem
794 01 Krnov
Tel.: +240 603 891 357
www.kres.cz
zakazky@kres.cz

Právo na případné změny vyhrazeno.

12/2022



**TYP VÝROBKU:**

CZ	Výrobní kód	Datum prodeje	Razítko prodejny Podpis
SK	Výrobný kód	Dátum predaja	Pečiatka predajne Podpis

CZ Dokumentace záruční opravy			SK Dokumentácia záručnej opravy			
CZ	Číslo	Datum příjmu	Datum zakázky	Číslo zakázky	Závada	Razítko Podpis
SK	Číslo dodávky	Dátum príjmu	Dátum opravy	Číslo objednávky	Porucha	Pečiatka Podpis

CZ
Adresy servisu
Band servis
Klásterského 2
CZ-140 00 Praha 4
Tel.: 00420 244 403 247
Fax: 00420 241 770 167

CZ
Band servis
K Pasekám 4440
CZ-760 01 Zlín
Tel.: 00420 577 008 550,1
Fax: 00420 577 008 559
<http://www.bandservis.cz>

CZ
K R E S spol. s.r.o.
Cvilínská 325 / 7, Pod Cvilínem
CZ-794 01 Krnov
Tel.: +420 603 891 357
e-mail: zakazky@kres.cz
www.kres.cz

SK
Adresa servisu
Band servis
Paulínska ul. 22
SK-917 01 Trnava
Tel.: 00421 335 511 063
Fax: 00421 335 512 624