

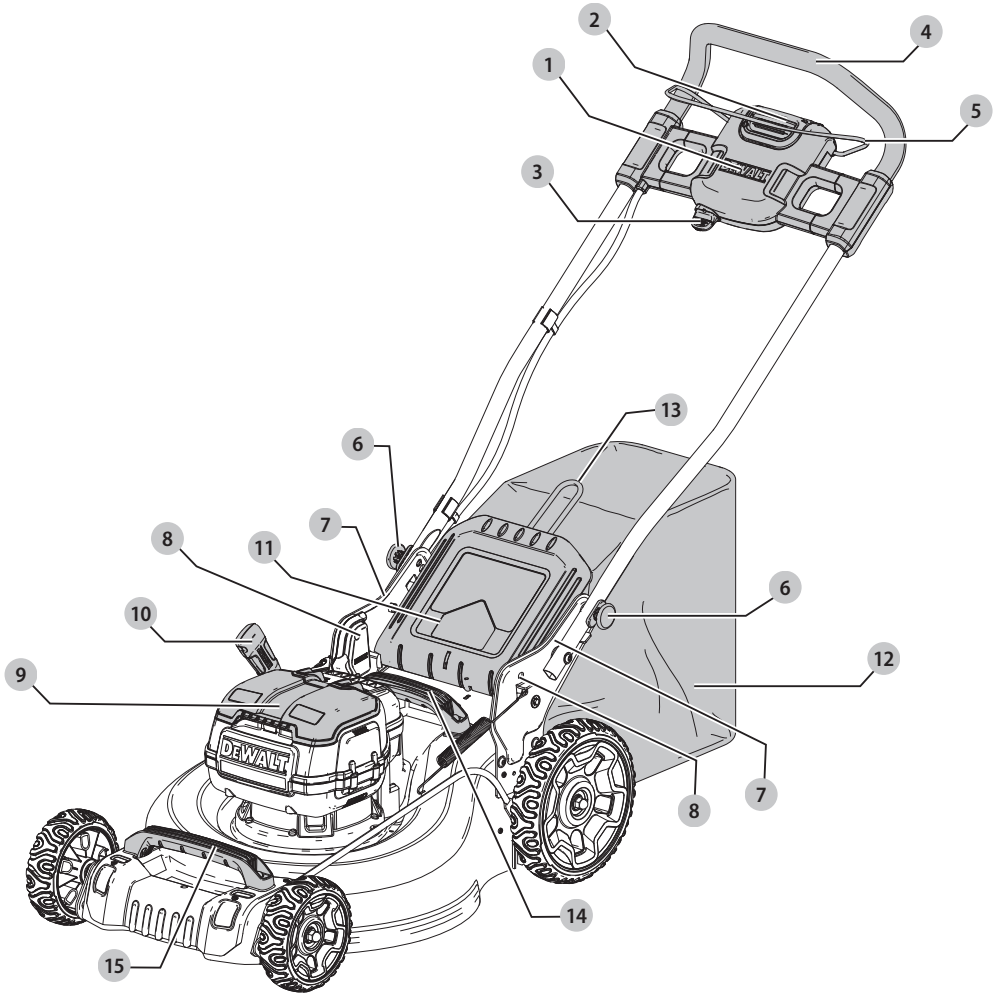
DEWALT®

XR LI-ION

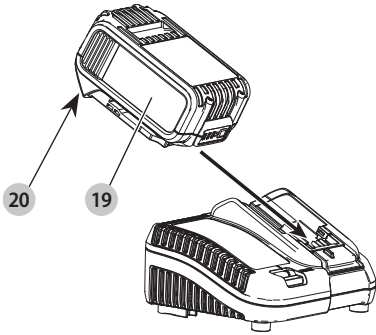
588781 - 74 CZ

Přeloženo z původního návodu

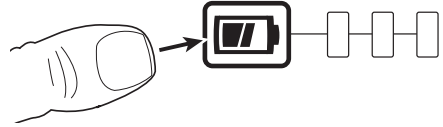
DCMW564



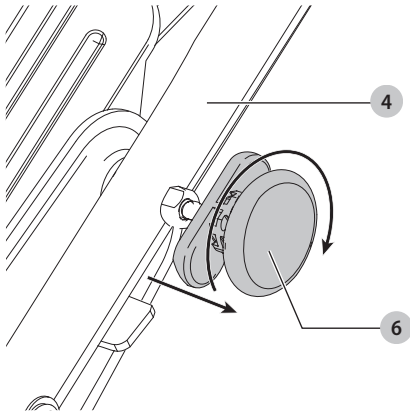
Obr. B



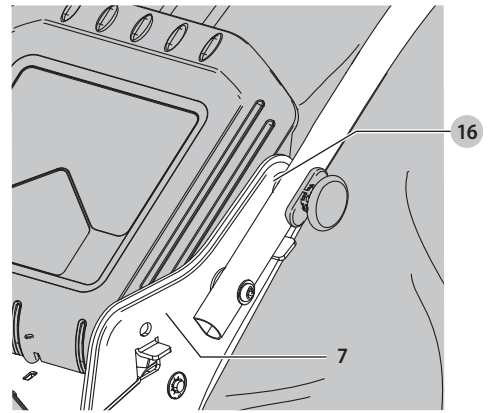
Obr. C



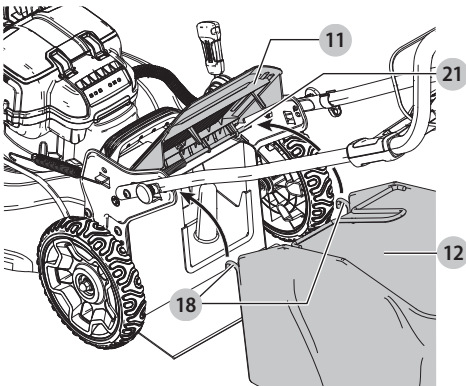
Obr. D



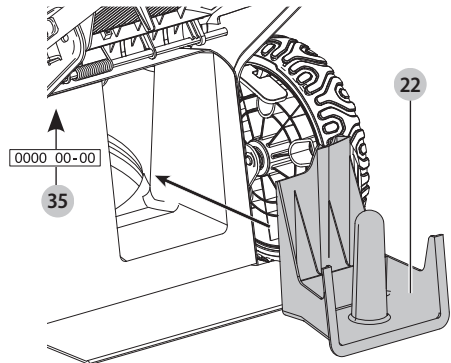
Obr. E



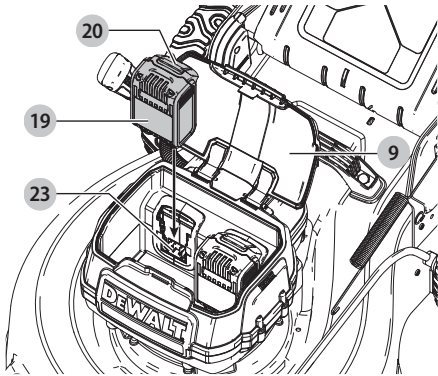
Obr. F



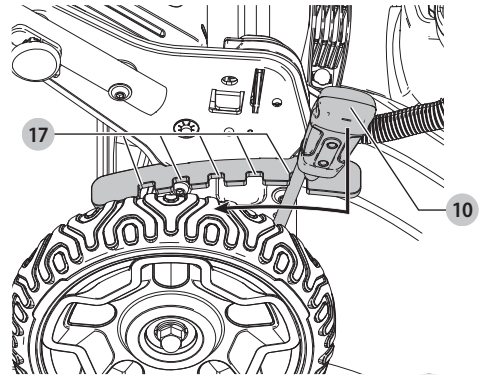
Obr. G



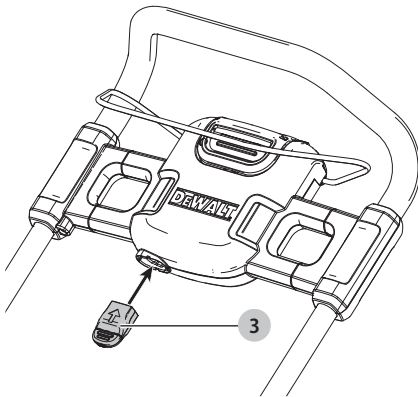
Obr. H



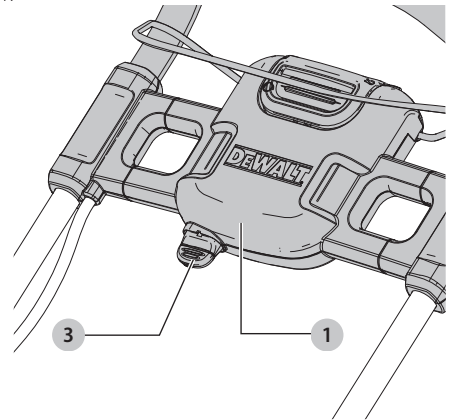
Obr. I



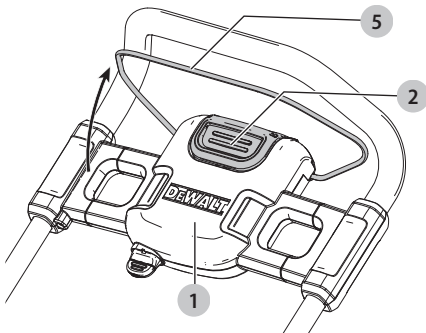
Obr. J



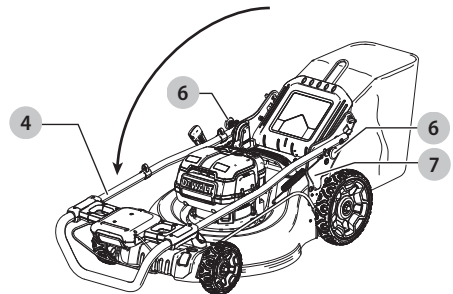
Obr. K



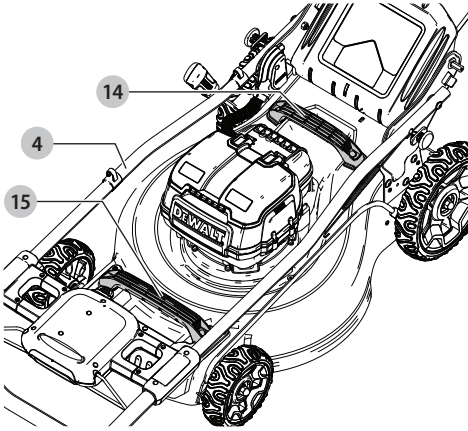
Obr. L



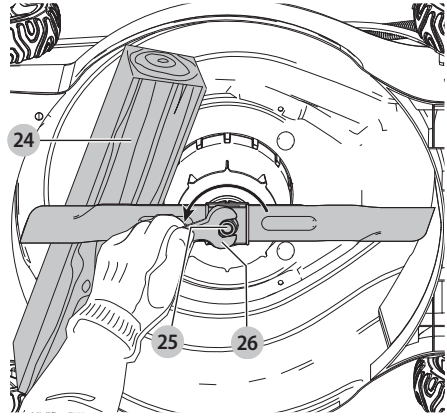
Obr. M



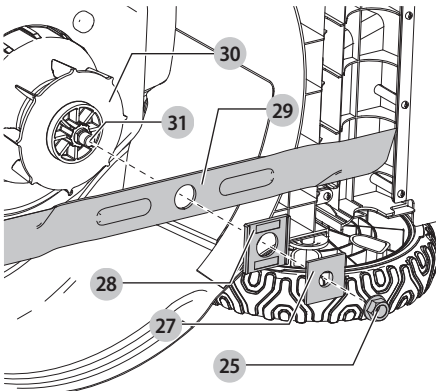
Obr. N



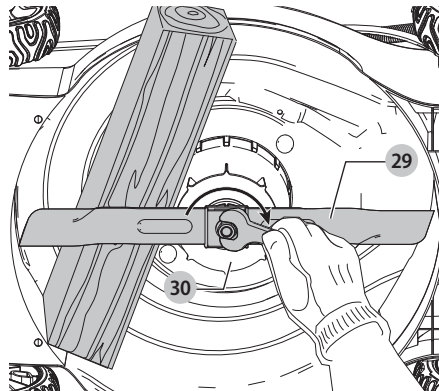
Obr. O



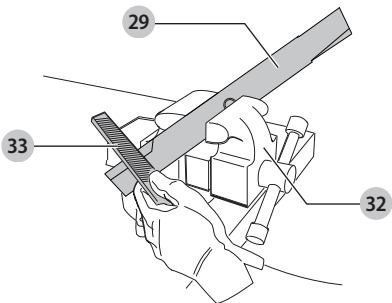
Obr. P



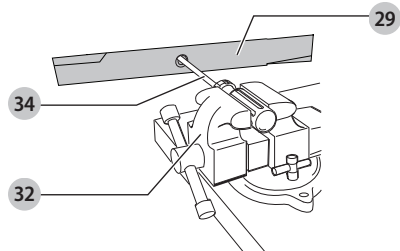
Obr. Q



Obr. R



Obr. S



SEKAČKA NA TRÁVU 2 X 18 V DCMW564

Blahopřejeme Vám!

Zvolili jste si nářadí značky DeWALT. Léta zkušeností, důkladný vývoj výrobků a inovace vytvořily ze společnosti DeWALT jednoho z nejspolehlivějších partnerů pro uživatele profesionálního elektrického nářadí.

Technické údaje

		DCMW564
Napájecí napětí	V	2 x 18
Typ		1
Typ baterie		Li-Ion
Otáčky naprázdno	ot./min	3 300
Délka pilového listu	cm	48
Hmotnost (bez baterie)	kg	25,9

Hodnoty týkající se hlučnosti a vibrací (prostorový vektorový součet) podle normy EN60335:

L_{PA} (hladina akustického tlaku)	dB (A)	79,5
L_{WA} (hladina akustického výkonu)	dB (A)	92
K (odchylka uvedených hodnoty týkající se hluku)	dB (A)	2,0

Hodnota vibrací působících na ruce a paže obsluhy:

Hodnota vibrací a_{H1} =	m/s ²	2,5
Odchylka K =	m/s ²	1,5

Velikost vibrací uvedená v tomto dokumentu byla měřena podle normalizovaných požadavků, které jsou uvedeny v normě EN60335 a může být použita pro srovnání jednoho nářadí s ostatními. Tato hodnota může být použita pro předběžný odhad vibrací působících na obsluhu.

VAROVÁNÍ: Deklarované hodnoty vibrací se vztahují na určené standardní použití tohoto nářadí. Je-li ovšem nářadí použito pro různé aplikace s rozmanitým příslušenstvím nebo je-li prováděna jeho nedostatečná údržba, velikost vibrací může být odlišná. Tak se může během celkové pracovní doby značně prodloužit doba působení vibrací na obsluhu.

Odhad míry působení vibrací na obsluhu by měl také počítat s dobou, kdy je nářadí vypnuto nebo kdy je v chodu naprázdno. Během celkové pracovní doby se tak může doba působení vibrací na obsluhu značně zkrátit.

Zjistěte si další doplňková bezpečnostní opatření, která chrání obsluhu před účinkem vibrací, jako jsou: údržba nářadí a jeho příslušenství, udržování rukou v teple, organizace způsobů práce.

Prohlášení o shodě - EC

Směrnice pro strojní zařízení



Sekačka na trávu DCMW564

Společnost DeWALT tímto prohlašuje, že tyto výrobky popisované v části **Technické údaje** splňují požadavky následujících norem: 2006/42/EC, EN60335-1:2012 + A11:2014, EN 60335-2-77:2010.

Tyto výrobky splňují také požadavky směrnice 2014/30/EU a 2011/65/EU. Další informace vám poskytne zástupce společnosti DeWALT na následující adrese nebo na adresách, které jsou uvedeny na zadní straně tohoto návodu.

Níže podepsaná osoba je odpovědná za sestavení technických údajů a provádí toto prohlášení v zastoupení společnosti DeWALT.

2000/14/EC, sekačka na trávu, L < 50 cm, příloha VI, DEKRA Certification B. V., Meander 1051/P. O. Box 5185

6825 MJ ARNHEM / 6802 ED ARNHEM, Netherlands

Číslo úředně stanoveného orgánu: 0344

Úroveň akustického výkonu podle normy 2000/14/EC (článek 12, příloha III, L ≤ 50 cm):

L_{WA} (měřený akustický výkon) 92 dB (A)
odchylka (K) = 2 dB (A)

L_{WA} (zaručená hodnota akustického výkonu) 96 dB (A)

Markus Rompel

Ředitel technického oddělení
DeWALT, Richard-Klinger-Straße 11,
D-65510, Idstein, Germany

19. 12. 2017



VAROVÁNÍ: Z důvodu omezení rizika zranění si přečtěte tento návod k obsluze.

Definice: Bezpečnostní pokyny

Níže uvedené definice popisují stupeň závažnosti každého označení. Přečtěte si pozorně návod k obsluze a věnujte pozornost těmto symbolům.



NEBEZPEČÍ: Označuje bezprostředně hrozcí rizikovou situaci, která, není-li jí zabráněno, **povede** k způsobení **vážného nebo smrtelného zranění**.



VAROVÁNÍ: Označuje potenciálně rizikovou situaci, která, není-li jí zabráněno, **může** vést k způsobení **vážného nebo smrtelného zranění**.

Baterie				Nabíječky/Doba nabíjení (minuty)					
Kat. č.	V	Ah	Hmotnost (kg)	DCB107	DCB113	DCB115	DCB118	DCB132	DCB119
DCB546	18/54	6,0/2,0	1,05	270	140	90	60	90	X
DCB547	18/54	9,0/3,0	1,25	420	220	140	85	140	X
DCB181	18	1,5	0,35	70	35	22	22	22	45
DCB182	18	4,0	0,61	185	100	60	60	60	120
DCB183/B	18	2,0	0,40	90	50	30	30	30	60
DCB184/B	18	5,0	0,62	240	120	75	75	75	150
DCB185	18	1,3	0,35	60	30	22	22	22	X
DCB187	18	3,0	0,48	140	70	45	45	45	90

! **UPOZORNĚNÍ:** Označuje potenciálně rizikovou situaci, která, není-li jí zabráněno, **může** vést k způsobení **lehkého nebo středně vážného zranění**.

POZNÁMKA: Označuje postup **nesouvisející se způsobením zranění**, který, není-li mu zabráněno, **může** vést k **poškození zařízení**.



Upozorňuje na riziko úrazu elektrickým proudem.



Upozorňuje na riziko vzniku požáru.

Bezpečnostní pokyny



VAROVÁNÍ: Při použití elektrických zařízení napájených baterií musí být vždy dodržovány základní bezpečnostní pokyny, včetně následujících, aby bylo sníženo riziko vzniku požáru, riziko úrazu elektrickým proudem nebo jiného poranění a materiálních škod.



VAROVÁNÍ: Při použití tohoto nářadí musí být dodržovány bezpečnostní předpisy. Z důvodu zajištění vaší vlastní bezpečnosti i bezpečnosti ostatních osob si prosím před použitím této sekačky přečtěte tyto pokyny. Tyto pokyny uschovejte na bezpečném místě pro budoucí použití.

- Před použitím tohoto výrobku si řádně prostudujte celý tento návod k obsluze.
- Určené použití je popsáno v tomto návodu. Použití jiného příslušenství nebo přídatného zařízení a provádění jiných pracovních operací, než je doporučeno tímto návodem, může představovat riziko zranění osob.
- Uschovejte tento návod pro další použití.

VEŠKERÁ BEZPEČNOSTNÍ VAROVÁNÍ A POKYNY USCHOVEJTE PRO DALŠÍ POUŽITÍ

Použití nářadí

Při použití tohoto nářadí buďte vždy opatrní.

- Toto nářadí není určeno pro použití nedospělými nebo nezkušenými osobami bez dozoru.
- Tento výrobek nesmí být použit jako hračka.
- Nedovolte dětem nebo zvířatům, aby se dostaly do blízkosti pracovního prostoru nebo aby se dotýkaly tohoto nářadí.

- Je-li toto nářadí používáno v blízkosti dětí, je vyžadován přísný dohled.
- Používejte pouze v suchém prostředí. Zabraňte tomu, aby bylo toto nářadí vlhké.
- Neponořujte toto nářadí do vody.
- Nepokoušejte se toto nářadí demontovat. Uvnitř se nenachází žádné části určené k opravám.
- Nepoužívejte toto nářadí v prostředích s výbušnou atmosférou, ve kterých se vyskytují hořlavé kapaliny, plyny nebo prach.
- Před použitím vždy vizuálně zkontrolujte, zda nejsou nože, šrouby nožů a sestava záchoho ústrojí opotřebovány nebo poškozeny. Opatřebované a poškozené nože a šrouby vyměňte v sadách, aby byla zachována vyváženost.
- Nikdy nepoužívejte nářadí, nachází-li se v jeho blízkosti osoby, zejména děti, nebo domácí zvířata.
- Uvědomte si, že obsluha nebo uživatel odpovídají za úrazy a nebezpečí týkající se dalších osob a jejich majetku.

Před použitím

- Při práci se sekačkou vždy používejte dlouhé kalhoty a pevnou pracovní obuv. Nepoužívejte tento stroj, jste-li bosí nebo máte-li obuty pouze sandály. Nenoste oděv, který nepřiléhá, nebo ze kterého volně visí tkanice či pásky.
- Pečlivě prohlédněte oblast, ve které budete sekat a odstraňte všechny předměty, které by mohly být sekačkou odhozeny.
- Před použitím vždy vizuálně zkontrolujte, zda nůž, šroub nože a sestava nože nejsou opotřebovány nebo poškozeny. Opatřebované a poškozené součásti vyměňte v sadách, aby byla zachována vyváženost. Poškozené a nečitelné štítky vyměňte.

Po použití

- Není-li výrobek používán, musí být uložen na suchém a dobře odvětrávaném místě, mimo dosah dětí.
- K uloženému nářadí nesmí mít přístup děti.
- Je-li nářadí skladováno nebo přepravováno ve vozidle, musí být umístěno v kufru nebo zajištěno tak, aby bylo zabráněno jeho pohybu při náhlých změnách rychlosti nebo směru jízdy.

Kontroly a opravy

- Před použitím zkontrolujte, zda na tomto nářadí nejsou žádné poškozené nebo vadné části. Zkontrolujte, zda nejsou rozbity

jeho části a zda nejsou poškozeny spínače nebo jiné díly, které by mohly ovlivnit jeho provoz.

- Nepoužívejte toto nářadí, je-li jakákoli jeho část poškozena.
- Poškozené a zničené díly nechejte opravit nebo vyměnit v autorizovaném servisu.
- Nikdy se nepokoušejte demontovat nebo vyměnit jiné díly než ty, které jsou uvedeny v tomto návodu.
- Během seřizování sekačky dávejte pozor, aby nedošlo k zachycení prstů mezi pohyblivými se díly a pevnými částmi sekačky.
- Při opravě nožů si uvědomte, že i po odpojení od napájecího zdroje se mohou nože stále otáčet.

Další bezpečnostní pokyny pro sekačky na trávu

- Nepřepravujte tuto sekačku, je-li připojen napájecí zdroj.
- Při práci s touto sekačkou vždy pevně uchopte rukojeť oběma rukama.
- Musíte-li sekačku někdy naklopit, ujistěte se, zda máte při naklápění sekačky obě ruce stále v pracovní poloze na rukojeti. Držte obě ruce stále v pracovní poloze na rukojeti, dokud sekačku nevrátíte zpět na zem.
- Při práci s touto sekačkou nikdy nepoužívejte sluchátka pro poslech rádia nebo hudby.
- Nikdy se nepokoušejte provádět nastavení výšky sekání, je-li motor v chodu nebo je-li bezpečnostní klíč zasunutý ve spínači.
- Dojde-li k zastavení sekačky, před pokusem o vyčištění výstupního otvoru nebo před odstraněním jakéhokoli předmětu, který se nachází pod žacími ústrojími, uvolněte rukojeť pojezdu, aby došlo k vypnutí sekačky a počkejte na zastavení nože.
- Udržujte ruce a nohy v bezpečné vzdálenosti od sekané plochy.
- Udržujte nože ostré. Při manipulaci s nožem sekačky používejte vždy rukavice.
- Používáte-li sběrný koš na trávu, provádějte často jeho kontrolu, zda není nadměrně opotřebován nebo poškozen. Je-li nadměrně opotřebován, z bezpečnostních důvodů proveďte jeho výměnu.
- Buďte velmi opatrní, provádíte-li couvání nebo přitahujete-li sekačku směrem k sobě.
- Nevkládejte ruce nebo nohy do blízkosti sekačky nebo přímo pod sekačku. Stále dbejte na to, aby nedošlo k ucpaní otvoru pro odvod posekané trávy.
- Vyčistěte plochu, na které bude sekačka použita, od předmětů, jako jsou kameny, klacíky, dráty, hračky, kosti atd., aby nemohlo dojít k jejich odmrštění nožem sekačky. Předměty odmrštěné nožem sekačky mohou způsobit vážné zranění. Je-li motor v chodu, stůjte vždy za rukojetí sekačky.
- Neobsluhujte tuto sekačku, jste-li bosí nebo máte-li pouze sandály. Vždy používejte pevnou obuv.
- Netahejte sekačku směrem dozadu, pokud to není absolutně nutné. Před a během couvání se vždy dívejte dolů a za sebe.
- Nikdy nesměřujte posekanou trávu na jiné osoby. Nesměřujte posekaný materiál na stěnu nebo na jinou překážku. Materiál

se může odrazit zpět na obsluhu. Při přecházení přes šterkové plochy uvolněte rukojeť pojezdu, aby došlo k vypnutí sekačky a počkejte na zastavení nože.

- Nepoužívejte tuto sekačku bez kompletně složeného sběrného koše, krytu výstupního otvoru, zadního krytu nebo jiného řádně nainstalovaného a funkčního bezpečnostního ochranného zařízení. Pravidelně kontrolujte všechny kryty a bezpečnostní ochranná zařízení, aby byl zajištěn jejich bezvadný provozní stav, aby řádně pracovaly a plnily svou určenou funkci. Před dalším použitím sekačky proveďte výměnu poškozených krytů nebo jiných bezpečnostních zařízení.
- Nikdy nenechávejte sekačku bez dozoru, je-li v chodu.
- Před čištěním sekačky, před sejmutím sběrného koše, před odstraněním materiálu ze zaneseného výstupního otvoru, před prováděním jakýchkoli seřízení, oprav nebo úkonů údržby nebo před opuštěním sekačky vždy uvolněte rukojeť pojezdu, aby došlo k zastavení motoru a počkejte, dokud nedojde k úplnému zastavení nože.
- Používejte sekačku pouze za denního světla nebo při kvalitním umělém osvětlení, kdy jsou předměty nacházející se v cestě nože sekačky jasně vidět i z místa obsluhy této sekačky.
- Nepracujte s touto sekačkou, jste-li pod vlivem alkoholu nebo drog a jste-li unavení nebo nemocní. Vždy dávejte pozor, sledujte, co provádíte a používejte zdravý rozum.
- Nepracujte v nebezpečných prostředích. Nikdy nepracujte s touto sekačkou na vlhké nebo mokré trávě a nikdy ji nepoužívejte v dešti. Vždy udržujte pevný postoj, chodte, nikdy neběhejte.
- Začne-li tato sekačka nadměrně vibrovat, uvolněte rukojeť pojezdu, počkejte, dokud nedojde k úplnému zastavení nože a potom ihned vyhledejte příčinu závady. Vibrace jsou základním upozorněním na problémy. V případě abnormálních vibrací postupujte podle pokynů v části **Odstraňování problémů**.
- Při práci s touto sekačkou vždy používejte správnou ochranu zraku a respirátor.
- Použití jakéhokoli příslušenství nebo doplňků, které nejsou doporučeny pro použití s touto sekačkou, může být nebezpečné. Používejte pouze příslušenství schválené společností DEWALT.
- Při práci s touto sekačkou nikdy nepřeceňujte své síly. Při práci s touto sekačkou vždy udržujte pevný a správný postoj a rovnováhu.
- Na svazích sekejte po vrstevnicích, nikdy směrem nahoru a dolů. Na svazích věnujte speciální pozornost situacím, kdy měníte směr jízdy.
- Dávejte pozor na díry, vyjeté koleje, vyvýšeniny, kameny nebo jiné skryté předměty. Nerovný terén může způsobit uklouznutí a následný pád. Ve vysoké trávě se mohou ukrývat překážky.
- Nesekejte mokrou trávu a nesekejte trávníky na příliš strmých svazích. Špatná stabilita může způsobit uklouznutí a následný pád.
- Neprovádějte sekání v blízkosti svahů, příkopů nebo náspů. Mohlo by dojít k ztrátě rovnováhy nebo pevného postoje.
- Před uložením nechejte sekačku zcela vychladnout.

- Odpojte zástrčku kabelu od zásuvky a vyjměte baterii ze sekačky. Ujistěte se, zda došlo k úplnému zastavení všech pohyblivých částí:
 - я Vždy, když opouštíte stroj.
 - я Před odstraněním zablokování.
 - я Před kontrolou, čištěním nebo jakoukoli prací na sekačce.

Bezpečnost ostatních osob

- Toto nářadí není určeno pro použití osobami (včetně dětí) se sníženými fyzickými, smyslovými nebo duševními schopnostmi, nebo s nedostatkem zkušeností a znalostí, pokud těmto osobám nebyl stanoven dohled, nebo pokud jim nebyly poskytnuty instrukce týkající se použití výrobku osobou odpovědnou za jejich bezpečnost.
- Děti musí být pod dozorem, aby si s tímto nářadím nehrály.
- Po nárazu do cizího předmětu. Zkontrolujte, zda nedošlo k poškození sekačky a je-li to nutné, zajistěte opravu.

Zbytková rizika

Přestože jsou dodržovány příslušné bezpečnostní předpisy a jsou používána bezpečnostní zařízení, určitá zbytková rizika nemohou být vyloučena. Tato rizika jsou následující:

- Zranění způsobená kontaktem s jakoukoli rotující nebo pohyblivou částí.
- Zranění způsobená při výměně dílů, nožů nebo příslušenství.
- Zranění způsobená dlouhodobým použitím nářadí. Používáte-li jakékoli nářadí delší dobu, zajistěte, aby byly prováděny pravidelné přestávky.
- Poškození sluchu.
- Zdravotní rizika způsobená vdechováním prachu vytvářeného při použití nářadí (příklad: - práce se dřevem, zejména s dubovým, bukovým a MDF).
- Nikdy tuto sekačku nezvedejte nebo nepřenášejte, je-li její motor v chodu.

Elektrická bezpečnost

Elektromotor je určen pouze pro jedno napájecí napětí. Vždy zkontrolujte, zda napájecí napětí baterie odpovídá napětí na výkonovém štítku. Také se ujistěte, zda napájecí napětí vaší nabíječky odpovídá napětí v elektrické síti.



Vaše nabíječka DEWALT je chráněna dvojitou izolací v souladu s normou EN60335. Proto není nutné použití uzemňovacího vodiče.

Dojde-li k poškození napájecího kabelu, musí být nahrazen speciálně připraveným kabelem, který získáte v autorizovaném servisu DEWALT.

Výměna síťové zástrčky (pouze pro Velkou Británii a Irsko)

Budete-li instalovat novou zástrčku napájecího kabelu:

- Bezpečně zlikvidujte starou zástrčku.
- Připojte hnědý vodič k svorce pod napětím na nové zástrčce.
- Modrý vodič připojte k nulové svorce.



VAROVÁNÍ: Na zemnicí svorku nebude připojen žádný vodič.

Dodržujte montážní pokyny dodávané s kvalitními zástrčkami. Doporučená pojistka: 3 A.

Použití prodlužovacího kabelu

Pokud to není nezbytně nutné, prodlužovací kabel nepoužívejte. Používejte schválený prodlužovací kabel vhodný pro příkon vaší nabíječky (viz kapitola **Technické údaje**). Minimální průřez vodiče je 1 mm². Maximální délka je 30 m.

V případě použití navinovacího kabelu odvířte vždy celou délku kabelu.

TYTO POKYNY USCHOVEJTE

Nabíječky

Nabíječky DEWALT nemusí být žádným způsobem seřizovány a jsou zkonstruovány tak, aby byla zajištěna jejich co nejjednodušší obsluha.

Důležité bezpečnostní pokyny pro všechny nabíječky

TYTO POKYNY USCHOVEJTE: Tento návod obsahuje důležité bezpečnostní a provozní pokyny pro kompatibilní nabíječky (viz **Technické údaje**).

- Před použitím nabíječky si přečtěte všechny pokyny a výstražná upozornění nacházející se na nabíječce, na baterii a na výrobku, který je touto baterií napájen.



VAROVÁNÍ: Nebezpečí úrazu elektrickým proudem. Dbejte na to, aby se do nabíječky nedostala žádná kapalina. Mohlo by dojít k úrazu elektrickým proudem.



VAROVÁNÍ: Doporučujeme vám používat proudový chránič (RCD) s citlivostí minimálně 30 mA.



UPOZORNĚNÍ: Riziko popálení. Z důvodu omezení rizika způsobení zranění nabíjejte pouze baterie DEWALT, které jsou k nabíjení určeny. Jiné typy baterií mohou prasknout, což může vést k zranění osob nebo k hmotným škodám.



UPOZORNĚNÍ: Děti musí být pod dozorem, aby bylo zajištěno, že si s tímto zařízením nebudou hrát.

POZNÁMKA: V určitých podmínkách, kdy je nabíječka připojena k napájecímu napětí, může dojít ke zkratování nabíjecích kontaktů uvnitř nabíječky cizími předměty. Cizí vodivé předměty a materiály, jako jsou ocelová vlna (drátěnka), hliníkové fólie nebo jakékoli částky kovu, se nesmí dostat do vnitřního prostoru nabíječky. Není-li v úložném prostoru nabíječky umístěna žádná baterie, vždy odpojte napájecí kabel nabíječky od sítě. Dříve, než budete provádět čištění nabíječky, odpojte ji od sítě.

- **NEPOKOUŠEJTE SE nabíjet baterie pomocí jiné nabíječky, než je nabíječka uvedená v tomto návodu.** Nabíječka i baterie jsou specificky navrženy tak, aby mohly pracovat dohromady.
- **Tyto nabíječky nejsou určeny pro žádné jiné použití, než je nabíjení nabíjecích baterií DEWALT.** Jakékoli jiné použití může vést k způsobení požáru nebo k úrazu elektrickým proudem.
- **Nevystavujte nabíječku působení deště nebo sněhu.**

- **Při odpojování nabíječky vždy odpojte zástrčku od zásuvky a netahujte za napájecí kabel.** Tímto způsobem zabráníte poškození zástrčky a napájecího kabelu.
- **Ujistěte se, zda je napájecí kabel veden tak, abyste po něm nešlapali, nezakopávali o něj a aby nedocházelo k jeho poškození nebo nadměrnému zatížení.**
- **Není-li to naprosto nutné, nepoužívejte prodlužovací kabel.** Použití nesprávného prodlužovacího kabelu by mohlo vést k způsobení požáru nebo k smrtelnému úrazu elektrickým proudem.
- **Nepokládejte na nabíječku žádné předměty a neumísťujte nabíječku na měkký povrch, na kterém by mohlo dojít k zablokování ventilačních drážek, což by způsobilo nadměrné zvýšení teploty uvnitř nabíječky.** Umístěte nabíječku na taková místa, která jsou mimo dosah zdrojů tepla. Odvod tepla z nabíječky je prováděn přes drážky v horní a spodní části krytu nabíječky.
- **Nepoužívejte nabíječku s poškozeným napájecím kabelem nebo s poškozenou zástrčkou - zajistěte okamžitou výměnu poškozených částí.**
- **Nepoužívejte nabíječku, došlo-li k prudkému nárazu do nabíječky, k jejímu pádu nebo k jejímu poškození jiným způsobem.** Opravu svěřte autorizovanému servisu.
- **Neprovádějte demontáž nabíječky. Je-li nutné provedení opravy nebo údržby, svěřte tento úkon autorizovanému servisu.** Nesprávné provedení opětovná montáž může vést k způsobení požáru nebo k úrazu elektrickým proudem.
- **Dojde-li k poškození napájecího kabelu, musí být ihned vyměněn výrobcem, autorizovaným servisem nebo jinou kvalifikovanou osobou, aby bylo zabráněno jakémukoli riziku.**
- **Před čištěním nabíječku vždy odpojte od elektrické sítě. Tímto způsobem omezíte riziko úrazu elektrickým proudem.** Vyjmutí baterie toto riziko nesníží.
- **NIKDY se nepokoušejte spojit dvě nabíječky dohromady.**
- **Nabíječka je určena pro použití se standardním napětím elektrické sítě 230 V. Nepokoušejte se nabíječku použít s jiným napájecím napětím.** Tato nabíječka není určena pro vozidla.










Nabíjení baterie (obr. B)

1. Před vložením baterie připojte nabíječku k odpovídající síťové zásuvce.
2. Vložte baterii **19** do nabíječky a ujistěte se, zda je baterie v nabíječce řádně usazena. Červený indikátor (nabíjení) začne opakovaně blikat, což bude indikovat zahájení procesu nabíjení.
3. Ukončení nabíjení bude indikováno trvalým rozsvícením červené kontrolky. Baterie je zcela nabitá a může být okamžitě použita nebo může být ponechána v nabíječce. Chcete-li baterii z nabíječky vyjmout, stiskněte uvolňovací tlačítko **20** nacházející se na baterii.

POZNÁMKA: Z důvodu zajištění maximální výkonnosti a životnosti baterií Li-Ion tyto baterie před prvním použitím zcela nabijte.

Použití nabíječky

Stav nabití baterie je podrobně popsán v níže uvedené tabulce.

Indikátory nabíjení	
 Nabíjení	 
 Zcela nabitó	 
 Prodleva zahřátá/studená baterie*	 

*Červená kontrolka bude stále blikat, ale během tohoto procesu bude svítit také žlutá kontrolka. Jakmile baterie dosáhne odpovídající teploty, žlutá kontrolka zhasne a nabíječka zahájí nabíjení.

V kompatibilní nabíječce (nabíječkách) nebude vadná baterie nabíjena. Nabíječka bude signalizovat vadnou baterii nerozsvícením kontrolky nabíjení nebo způsobem blikání, který určuje závadu baterie nebo nabíječky.

POZNÁMKA: To může také znamenat závadu v nabíječce.

Pokud nabíječka signalizuje závadu, předejte ji společně s baterií do autorizovaného servisu k otestování.

Prodleva zahřátá/studená baterie

Jakmile bude nabíječka detekovat příliš vysokou nebo příliš nízkou teplotu baterie, automaticky zahájí režim prodleva zahřátá/studená baterie a pozastaví nabíjení, dokud baterie nedosáhne odpovídající teploty. Potom nabíječka automaticky přejde do režimu nabíjení. Tato funkce maximálně prodlužuje provozní životnost baterie.

Studená baterie se nabíjí přibližně poloviční rychlostí než zahřátá baterie. Baterie se bude během celého nabíjecího procesu nabíjet pomalejší rychlostí a nevrátí se na maximální rychlost nabíjení ani v případě, je-li zahřátá.

Pro rychlé ochlazení baterie je nabíječka DCB115 vybavena vnitřním ventilátorem. Tento ventilátor se zapíná automaticky, jakmile musí být baterie ochlazena. Nikdy nepoužívejte tuto nabíječku, není-li v pořádku funkce ventilátoru nebo jsou-li zablokovány větrací drážky nabíječky. Dbejte na to, aby se dovnitř nabíječky nedostaly žádné cizí předměty.

Systém elektronické ochrany

Nářadí XR Li-Ion jsou vybavena systémem elektronické ochrany, která chrání baterii před přetížením, přehřátím a úplným vybitím. Při aktivaci systému této elektronické ochrany se nářadí automaticky vypne. Dojde-li k této situaci, vložte baterii typu Li-Ion do nabíječky a nechte ji zcela nabít.

Montáž na stěnu

Tyto nabíječky jsou navrženy tak, aby mohly být namontovány na stěnu nebo aby mohly být položeny přímo na stůl nebo jinou pracovní plochu. Bude-li nabíječka namontována na stěnu, umístěte ji tak, aby byla v dosahu síťové zásuvky a mimo rohy nebo jiné překážky, které by mohly omezovat proudění vzduchu. Pro určení polohy montážních šroubů na stěně použijte jako šablonu zadní část nabíječky. Namontujte nabíječku bezpečně na stěnu pomocí šroubů do sádrokartonu (zakoupeny samostatně) s délkou nejméně 25,4 mm a s průměrem hlavy šroubu 7 - 9 mm. Zašroubuje je do dřeva do optimální hloubky tak, aby ze stěny vyčnívaly přibližně 5,5 mm. Srovnejte otvory

na zadní straně nabíječky s vyčnívajícími šrouby a zasuňte je do příslušných otvorů.

Pokyny pro čištění nabíječky



VAROVÁNÍ: Nebezpečí úrazu elektrickým proudem. Před čištěním nabíječku vždy odpojte od elektrické sítě. Nečistoty a maziva mohou být z povrchu nabíječky odstraněny pomocí hadříku nebo měkkého kartáče bez kovových štětin. Nepoužívejte vodu ani žádné čisticí prostředky. Nikdy nedovolte, aby se do nářadí dostala jakákoli kapalina. Nikdy neponořujte žádnou část nářadí do kapaliny.

Baterie

Důležité bezpečnostní pokyny pro všechny baterie

Objednávejte-li náhradní baterii, nezapomeňte do objednávky doplnit katalogové číslo a napájecí napětí baterie.

Po dodání není baterie zcela nabita. Před použitím nabíječky a baterie si nejdříve přečtěte níže uvedené bezpečnostní pokyny. Při nabíjení potom postupujte podle uvedených pokynů.

PŘEČTĚTE SI VŠECHNY POKYNY

- **Nenabíjejte a nepoužívejte baterie ve výbušném prostředí, jako jsou například prostory s výskytem hořlavých kapalin, plynů nebo prašných látek.** Vložení nebo vyjmutí baterie z nabíječky může způsobit jiskření a vznícení prachu nebo výparů.
- **Nikdy nevkládejte baterii do nabíječky násilím. Baterii nikdy žádným způsobem neupravujte, aby mohla být nabíjena v jiné nabíječce, protože by mohlo dojít k prasknutí jejího obalu a k následnému vážnému zranění.**
- Nabíjejte baterie pouze v nabíječkách DEWALT.
- **NESTŘÍKEJTE** na baterie vodu a neponořujte je do vody nebo do jiných kapalin.
- **Neskladujte a nepoužívejte nářadí a baterie na místech, kde může teplota dosáhnout nebo přesáhnout 40 °C (jako jsou venkovní boudy nebo plechové stavby v letním období).**
- **Nespaliťte baterie, i když jsou vážně poškozeny nebo zcela opotřebená.** Baterie může v ohni explodovat. Při spalování baterie typu Li-Ion dochází k vytváření toxických výparů a látek.
- **Dojde-li ke kontaktu obsahu baterie s pokožkou, okamžitě zasažené místo opláchněte mýdlem a vodou.** Dostane-li se vám kapalina z baterie do očí, vyplachujte otevřené oči vodou zhruba 15 minut nebo po takovou dobu, dokud podráždění neustane. Je-li nutné lékařské ošetření, elektrolytem baterie je směs tekutých organických uhličitů a solí lithia.
- **Obsah otevřených článků baterie může způsobit potíže s dýcháním.** Zajistěte přísun čerstvého vzduchu. Jestliže potíže stále přetrvávají, vyhledejte lékařské ošetření.



VAROVÁNÍ: Riziko popálení. Kapalina z baterie se může vznítit, dojde-li k jejímu kontaktu s plamenem nebo se zdrojem jiskření.



VAROVÁNÍ: Nikdy se nepokoušejte baterii z jakéhokoli důvodu rozebrat. Je-li obal baterie prasklý nebo poškozený, nevkládejte baterii do nabíječky. Zabráňte pádu, rozdrčení nebo poškození baterie. Nepoužívejte baterie nebo nabíječky, u kterých došlo k nárazu, pádu nebo jinému poškození (například propíchnutí hřebíkem, zásah kladivem, rozlápnutí). Mohlo by dojít k úrazu elektrickým proudem. Poškozená baterie by měla být vrácena do autorizovaného servisu, kde bude zajištěna její recyklace.



VAROVÁNÍ: Nebezpečí vzniku požáru. Neskladujte ani nepřenášejte baterie tak, aby mohlo dojít ke zkratu kontaktů kovovými předměty. Nevkládejte baterie například do zástěr, kapes, beden na nářadí, zásuvek stolů atd., kde mohou být hřebíky, šrouby, klíče atd.



UPOZORNĚNÍ: Není-li nářadí používáno, při odkládání postavte nářadí na stabilní povrch tak, aby nemohlo dojít k jeho pádu. Některá nářadí s velkou baterií budou stát na baterii ve svislé poloze, ale může dojít k jejich snadnému převrhnutí.

Přeprava



VAROVÁNÍ: Nebezpečí vzniku požáru. Při přepravě baterií může případně dojít k způsobení požáru, pokud se kontakty baterie dostanou náhodně do styku s vodivými materiály. Při přepravě baterie se ujistěte, zda jsou kontakty baterie řádně chráněny a dobře izolovány od materiálů, se kterými by se mohly dostat do kontaktu a které by mohly způsobit zkrat.

Baterie DEWALT splňují požadavky všech platných předpisů pro přepravu, které jsou předepsány v průmyslových a právních normách, které zahrnují doporučení OSN pro přepravu nebezpečného zboží - Předpisy asociace pro mezinárodní leteckou dopravu nebezpečného zboží (IATA), Mezinárodní předpisy pro námořní přepravu nebezpečného zboží (IMDG) a Evropská dohoda týkající se mezinárodní silniční přepravy nebezpečného zboží (ADR). Články a baterie Li-Ion byly testovány podle požadavků části 38.3, která je uvedena v příručce testů a kritérií dokumentu Doporučení OSN pro přepravu nebezpečného zboží.

Ve většině případů bude přeprava baterií DEWALT vyjimata z klasifikace plně regulovaná přeprava nebezpečného materiálu třídy 9. V zásadě platí, že pouze zásilky obsahující baterie typu Li-Ion s energetickým výkonem větším než 100 watthodin (Wh) budou vyžadovat dopravu jako zcela regulované zboží třídy 9. Na všech bateriích typu Li-Ion je na obalu uveden energetický výkon ve watthodinách. Navíc, vzhledem k složitosti regulace, DEWALT nedoporučuje leteckou přepravu samotných baterií typu Li-Ion bez ohledu na jejich výkon ve watthodinách. Zásilky nářadí s bateriemi (combo sady) mohou být přepravovány leteckou dopravou, pokud jejich výkon ve watthodinách není větší než 100 Wh.

Bez ohledu na to, zda je zásilka považována za zásilku s výjimkou nebo plně regulovanou zásilku, povinností dopravce je postupovat podle nejnovějších předpisů týkajících se balení, označování a vyžadované dokumentace.

Informace uvedené v této části příručky jsou uvedeny v dobré víře a jsou považovány za přesné v době vytvoření tohoto

dokumentu. Na tyto informace se ovšem nevztahuje žádná záruka, výslovná nebo předpokládaná. Je povinností kupujícího zajistit, aby jeho činnosti splňovaly požadavky platných předpisů.

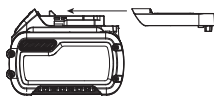
Přeprava baterií typu FLEXVOLT™

Baterie DeWALT FLEXVOLT™ má dva režimy: **Použití a Přeprava**.

Režim Použití: Je-li baterie FLEXVOLT™ postavena samostatně nebo je-li vložena do nářadí DeWALT s napájecím napětím 18V, bude pracovat jako baterie s napájecím napětím 18V. Je-li baterie FLEXVOLT™ vložena do výrobku s napájecím napětím 54 V nebo 108 V (dvě baterie 54 V), bude pracovat jako baterie s napájecím napětím 54 V.

Režim Přeprava: Je-li na baterii FLEXVOLT™ nasazena krytka, baterie je v přepravním režimu. Uschovejte tuto krytku pro účely přepravy baterie.

Je-li tato baterie v režimu Přeprava, propojení článků je na baterii elektricky rozpojeno, čímž vzniknou 3 baterie s nižším



výkonem ve watthodinách (Wh) ve srovnání s 1 baterií s vyšším výkonem ve watthodinách. Tento vyšší počet 3 baterií s nižším výkonem ve watthodinách umožňuje vyjmutí této baterie z určitých přepravních předpisů, které jsou určeny pro baterie s větším výkonem ve watthodinách.

Například režim Přeprava udává výkon 3×36 Wh, což znamená 3 baterie, které mají každá výkon 36 watthodin. Režim Použití udává výkon 108 watthodin (1 samotná baterie).

Příklad nálepky s označením Použití a Přeprava



Doporučení pro uložení baterií

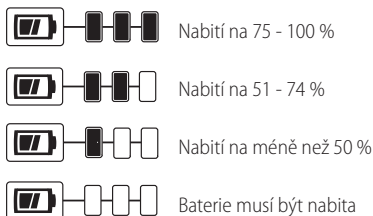
1. Nejvhodnější místo pro skladování je v chladu a suchu, mimo dosah přímého slunečního záření a nadměrného tepla či chladu. Z důvodu zachování optimálního výkonu a provozní životnosti skladujte nepoužívané baterie při pokojové teplotě.
2. Skladujete-li baterie delší dobu, s ohledem na dosažení optimálních výsledků je doporučeno uložit tyto baterie zcela nabitě na suchém a chladném místě mimo nabíječku.

POZNÁMKA: Baterie nesmí být skladovány, jsou-li zcela vybité. Před použitím musí být baterie zcela nabita.

Baterie s ukazatelem stavu nabití (obr. C)

Některé baterie DeWALT jsou vybaveny ukazatelem nabití, který se skládá ze tří zelených LED diod, které indikují úroveň stavu nabití baterie.

Tento ukazatel stavu nabití baterie indikuje přibližnou úroveň nabití baterie následovně:



Nabití na 75 - 100 %

Nabití na 51 - 74 %

Nabití na méně než 50 %

Baterie musí být nabita

Chcete-li ukazatel aktivovat, stiskněte a držte tlačítko ukazatele. Svítící kombinace těchto tří zelených LED indikátorů určuje úroveň nabití baterie. Je-li úroveň nabití baterie nižší než požadovaná limitní hodnota pro použití, ukazatel nebude svítit a baterie musí být nabita.

POZNÁMKA: Tento ukazatel slouží pouze jako indikátor stavu nabití baterie. Ukazatel neindikuje funkčnost nářadí a jeho funkce se může měnit na základě komponentů výrobku, teploty a způsobu práce koncového uživatele.

Štítky na nabíječce a na baterii

Mimo piktogramů uvedených v tomto návodu jsou nálepky na nabíječce a na baterii opatřeny následujícími piktogramy:



Před použitím si přečtěte návod k obsluze.



Doba nabíjení je uvedena v části **Technické údaje**.



Nepokoušejte se kontakty propojovat vodivými předměty.



Nenabíjete poškozené baterie.



Zabraňte styku s vodou.



Poškozené kabely ihned vyměňte.



Nabíjete pouze v rozmezí teplot od 4 °C do 40 °C.



Není určeno pro venkovní použití.




Provádějte likvidaci baterie s ohledem na životní prostředí.




Nabíjete baterie DeWALT pouze v určených nabíječkách DeWALT. Budou-li v nabíječkách DeWALT nabíjeny jiné baterie než baterie DeWALT, může dojít k jejich prasknutí nebo k vzniku jiných nebezpečných situací.



Baterie nespalujte.

 Režim POUŽITÍ (bez přepravní krytky). Příklad: Udávaný výkon 108 Wh (1 baterie s výkonem 108 Wh).

 Režim PŘEPRAVA (s použitou přepravní krytkou). Příklad: Udávaný výkon 3 x 36 Wh (3 baterie s výkonem 36 Wh).

Typ baterie

Model DCMW564 pracuje s dvěma bateriemi s napájecím napětím 18 V.

Chcete-li dosáhnout optimálních výsledků, používejte baterie DCB184, DCB546 nebo DCB547

Další informace naleznete v části **Technické údaje**.

Obsah balení

Balení obsahuje:

- 1 Sekačka na trávu
- 1 Nabíječka
- 1 Sběrný koš na trávu
- 1 Mulčovací vložku
- 1 Bezpečnostní klíč
- 1 Baterii Li-Ion (modely C1, D1, L1, M1, P1, S1, T1, X1)
- 2 Baterie Li-Ion (modely C2, D2, L2, M2, P2, S2, T2, X2)
- 2 Baterie Li-Ion (modely C3, D3, L3, M3, P3, S3, T3, X3)
- 1 Návod k obsluze

POZNÁMKA: U modelů řady N nejsou dodávány baterie, nabíječky a kufry. U modelů řady NT nejsou dodávány baterie ani nabíječky. Modely B jsou dodávány s bateriemi Bluetooth®.

POZNÁMKA: Slovní označení a loga Bluetooth® jsou registrované ochranné známky vlastněné společností Bluetooth®, SIG, Inc. a každé použití těchto značek společností DEWALT probíhá na základě licence. Ostatní ochranné známky a obchodní názvy jsou majetkem jejich příslušných vlastníků.

- Zkontrolujte, zda během přepravy nedošlo k poškození nářadí, jeho částí nebo příslušenství.
- Před použitím věnujte dostatek času pečlivému prostudování a pochopení tohoto návodu.

Štítky na nářadí

Na tomto nářadí jsou následující piktogramy:



Před použitím si přečtěte návod k obsluze.



Používejte ochranu zraku.



Dávejte pozor na ostré nože. Po vypnutí motoru se budou nože ještě chvíli pohybovat. Před prováděním údržby nebo v případě poškození kabelu odstraňte blokovací zařízení.



Dávejte pozor na odlétávající předměty. Udržujte ostatní osoby mimo pracovní prostor.



Směrnice 2000/14/EC týkající se zaručeného akustického výkonu.



Nevystavujte dešti.



Po vypnutí motoru se budou nože ještě chvíli otáčet.

Umístění datového kódu (obr. G)

Datový kód **35**, který obsahuje také rok výroby, je vytištěn na krytu nářadí.

Příklad:

2018 XX-XX

Rok výroby

Popis (obr. A)



VAROVÁNÍ: Nikdy neprovádějte žádné úpravy elektrického nářadí ani jeho součástí. Mohlo by dojít k poškození nebo k zranění.

- 1 Spínací skříňka
- 2 Tlačítko zapnuto/vypnuto
- 3 Bezpečnostní klíč
- 4 Rukojeť
- 5 Oblouková rukojeť
- 6 Pojistky rukojeti
- 7 Držáky rukojeti
- 8 Dorazové otvory rukojeti
- 9 Kryt prostoru pro baterii
- 10 Páčka pro nastavení výšky sekání
- 11 Kryt zadního výstupního otvoru
- 12 Sběrný koš na trávu
- 13 Rukojeť sběrného koše na trávu
- 14 Horní rukojeť pro přenašeni
- 15 Spodní rukojeť pro přenašeni

Použití výrobku

Tato sekačka je určena pro profesionální práce při sekání trávníků.

NEPOUŽÍVEJTE ve vlhkém prostředí nebo na místech s výskytem hořlavých kapalin nebo plynů.

Tato sekačka je profesionálním nářadím pro sekání trávníků.

ZABRAŇTE dětem, aby se s tímto nářadím dostaly do kontaktu. Používají-li toto nářadí nezkušené osoby, musí být zajištěn odborný dozor.

SESTAVENÍ



NEBEZPEČÍ: Z důvodu snížení rizika způsobení vážného zranění před sestavením, prováděním jakéhokoli seřízení nebo před montáží a demontáží příslušenství nebo přídavných zařízení nářadí vždy vypněte, vyjměte bezpečnostní klíč a vyjměte z něj baterie. Náhodné spuštění může způsobit úraz.

Nastavení výšky rukojeti (obr. D, E)

Tato sekačka je dodávána v přepravním stavu. Před zahájením práce musíte nastavit rukojeť do pracovní polohy.

1. Při nastavení rukojeti **4** z přepravní polohy vytáhněte a otočte o půl otáčky obě pojistky rukojeti **6** nacházející se na obou stranách rukojeti, jak je zobrazeno na obr. D.
2. Zvedněte rukojeť do pracovní polohy.
3. Použijte dva dorazové otvory **16** nacházející se na držácích rukojeti **7**, jak je zobrazeno na obr. E.
4. Nastavte rukojeť do polohy, která co nejvíce vyhovuje uživateli a řádně ji zajistěte otočením a zasunutím pojistek rukojeti **6** do požadovaných dorazových otvorů.

Sběrný koš na trávu (obr. F, G)

! NEBEZPEČÍ: Vyjměte bezpečnostní klíč a baterii před sejmutím mulčovací vložky, a při otevření krytu zadního výstupního otvoru a při instalaci sběrného koše.

1. Před prováděním kroku 2 se ujistěte, zda je ze sekačky vyjmuta mulčovací vložka **22** (obr. G).
2. Zvedněte kryt zadního výstupního otvoru **11** a nasadte na sekačku sběrný koš na trávu **12** tak, aby háčky sběrného koše **18** spočívaly na výstupcích **21**, jak je zobrazeno na obr. F. Potom opět zavřete kryt zadního výstupního otvoru.

Vložka pro mulčování trávy (obr. A, G)

! NEBEZPEČÍ: Vyjměte bezpečnostní klíč a baterie před sejmutím sběrného koše a při instalaci mulčovací vložky.

1. Před prováděním kroku 2 se ujistěte, zda není na sekačce nasazen sběrný koš na trávu **12**.
2. Zvedněte kryt zadního výstupního otvoru **11** a řádně zasuňte do sekačky mulčovací vložku **22**, jak je zobrazeno na obr. G.
3. Před spuštěním sekačky se ujistěte, zda je kryt zadního výstupního otvoru řádně uzavřen.

Zadní výstupní otvor

! NEBEZPEČÍ: Vyjměte bezpečnostní klíč a baterie před sejmutím sběrného koše a mulčovací vložky.

1. Chcete-li tuto sekačku používat s funkčním zadním výstupním otvorem, sejměte sběrný koš a mulčovací vložku.
2. Chcete-li použít zadní výstupní otvor, zadní kryt musí být otevřen.

POZNÁMKA: Zadní výstupní otvor je tvarován tak, aby otvor (ve spodní části) nemohl být zcela uzavřen.

POUŽITÍ

! NEBEZPEČÍ: Z důvodu snížení rizika způsobení vážného zranění před prováděním jakéhokoliv seřízení nebo před montáží a demontáží příslušenství nebo přídatných zařízení náradí vždy vypněte, vyjměte bezpečnostní klíč a vyjměte z něj baterie. Náhodné spuštění může způsobit úraz.

Vložení a vyjmutí baterií (obr. H)

! NEBEZPEČÍ: UJISTĚTE SE, ZDA JE VYJMUTÝ BEZPEČNOSTNÍ KLÍČ, ABYSTE PŘED VLOŽENÍM NEBO VYJMUTÍM BATERIÍ ZABRÁNILI SPUŠTĚNÍ SEKAČKY.

Tato sekačka je navržena tak, aby byla napájena dvěma bateriemi. Sekačka nebude pracovat, bude-li použita pouze jedna baterie, a budou-li použity baterie s rozdílnou kapacitou, po vybití baterie s menší kapacitou dojde k vypnutí sekačky.

POZNÁMKA: Chcete-li dosáhnout nejlepších výsledků, ujistěte se, zda jsou obě baterie zcela nabitý.

Vložení baterií

1. Zvedněte nahoru a držte kryt prostoru pro uložení baterií **9**, abyste získali přístup k portům baterií **23**.
2. Zasuňte baterie **16** do příslušných portů tak, aby bylo slyšet jasné kliknutí (obr. H). Ujistěte se, zda jsou baterie řádně usazeny a zajištěny v určené poloze.
3. Zavřete kryt prostoru pro baterie. Před spuštěním sekačky se ujistěte, zda je tento kryt řádně uzavřen.

Vyjmutí baterií

1. Podle výše uvedeného postupu otevřete kryt prostoru pro baterie **9**.
2. Stiskněte tlačítko pro uvolnění baterie **15** na baterii a vyjměte baterii **16** z náradí.

PŘED POUŽITÍM TĚTO SEKAČKY SI ŘÁDNĚ PŘEČTĚTE NÁVOD K POUŽITÍ.

Viz obr. A na začátku tohoto návodu, kde je uveden kompletní seznam všech komponentů. Uchovte tento návod pro další použití.

! NEBEZPEČÍ: Pohybující se ostrý nůž. Není-li kryt zadního výstupního otvoru uzavřen tlakem pružiny, nepoužívejte tuto sekačku v režimu mulčování, protože by mohlo dojít k vážnému zranění. Předjeďte sekačku do nejbližšího autorizovaného servisu, kde bude opravena.

! NEBEZPEČÍ: Nepoužívejte tuto sekačku, není-li její rukojeť zajištěna v pracovní poloze.

! NEBEZPEČÍ: Pohybující se ostrý nůž. Nikdy nepoužívejte tuto sekačku se sběrným košem, nejsou-li háčky sběrného koše řádně usazeny na sekačce a neopírá-li se kryt zadního výstupního otvoru o horní část sběrného koše. Mohlo by dojít k vážnému zranění osob.

! VAROVÁNÍ: Nechejte sekačku pracovat jejím vlastním tempem. Nepřetěžujte ji.

Nastavení výšky sekačky (obr. I)

Výška sekání se nastavuje centrální seřizovací pákou.

POZNÁMKA: Nejste-li si jisti, jakou výšku sekání máte zvolit, zahajte sekání trávníku nastavením seřizovací páky **10** směrem k zadní části sekačky a potom výšku sekání podle potřeby snižujte, jak je zobrazeno na obr. I.

Nastavení výšky sekání trávníku

1. Vysuňte seřizovací páku výšky sekání **10** ze zajišťovací drážky **17**.

2. Chcete-li výšku sekání trávníku zvětšit, přesuňte seřizovací páku směrem k zadní části sekačky.
3. Chcete-li výšku sekání trávníku zmenšit, přesuňte seřizovací páku směrem k přední části sekačky.
4. Nastavte seřizovací páku do jedné z zajišťovacích drážek.

Bezpečnostní klíč (obr. J)

! **NEBEZPEČÍ: Pohybující se ostrý nůž.** Z důvodu zabránění neúmyslného spuštění sekačky nebo použití sekačky neoprávněnou osobou je vaše sekačka vybavena vyjímatelným bezpečnostním klíčem 3. Bude-li tento bezpečnostní klíč vyjmutý ze sekačky, provoz sekačky bude zcela zablokován.

POZNÁMKA: Na tomto bezpečnostním klíči je šňůrka, která umožňuje jeho zavěšení na hřebík, mimo dosah dětí. Neuvazujte tento klíč na sekačku.

! **NEBEZPEČÍ: Rotující nože sekačky mohou způsobit vážné zranění. Vyjměte tento bezpečnostní klíč a baterie, ponechte-li sekačku bez dozoru a při každém nabíjení, čištění, údržbě, přepravě, zvedání a ukládání sekačky, abyste zabránili způsobení vážného zranění.**

Spuštění sekačky (obr. K, L)

! **NEBEZPEČÍ: Pohybující se ostrý nůž. Nikdy se nepokoušejte zrušit funkci spínací skříňky a bezpečnostního klíče, protože by mohlo dojít k vážnému zranění.**

POZNÁMKA: Sekačka bude pracovat, jsou-li nainstalovány baterie a je-li vložen bezpečnostní klíč.

1. Zasuňte bezpečnostní klíč 3 do spínací skříňky 1 tak, aby byl uvnitř řádně usazen, jak je zobrazeno na obr. K. Nyní je sekačka provozuschopná.
2. Vaše sekačka je vybavena speciální spínací skříňkou 1. Chcete-li sekačku použít, stiskněte a držte tlačítko ZAPNUTO/VYPNUTO 2 na spínací skříňce 1, potom přitáhněte obloukovou rukojeť 5 k rukojeti, jak je zobrazeno na obr. L. Jakmile se sekačka začne pohybovat, můžete tlačítko ZAPNUTO/VYPNUTO uvolnit.
3. Chcete-li sekačku VYPNOUT, uvolněte obloukovou rukojeť 5.

! **VAROVÁNÍ: Nikdy se nepokoušejte zajistit spínač nebo obloukovou rukojeť v poloze zapnuto.**

POZNÁMKA: Jakmile bude pojezdová rukojeť vrácena do původní polohy, bude aktivován mechanismus automatické brzdy. Motor je elektricky zabrzděn a nůž sekačky zastaví otáčení nejpozději do tří sekund.

Přetížení sekačky

Chcete-li zabránit poškození sekačky, které by bylo způsobeno přetížením, nepokoušejte se najednou posekat příliš vysokou nebo hustou travu. Snižte rychlost sekání nebo zvětšete výšku sekání.

Uložení (obr. A, M)

! **NEBEZPEČÍ: Rotující nůž sekačky může způsobit vážné zranění. Před zvedáním, přepravou nebo uložením sekačky uvolněte obloukovou rukojeť 5, aby došlo k zastavení sekačky a vyjměte bezpečnostní klíč i baterie. Uložte sekačku na suchém místě.**

! **UPOZORNĚNÍ: Nebezpečí přiskřípnutí.** Při sklápění rukojeti udržujte prsty v bezpečné vzdálenosti od místa, ve kterém dochází ke sklopení rukojeti, abyste zabránili jejich přiskřípnutí.

! **UPOZORNĚNÍ: Během skládání rukojeti sekačky se ujistěte, zda nedošlo k přiskřípnutí kabelu motoru. Mohlo by dojít k poškození kabelu.**

Rukojeť sekačky může být snadno sklopena, což umožňuje rychlé a pohodlné uložení sekačky.

1. Při vyklápění rukojeti 4 vytáhněte a otočte o půl otáčky obě pojistky rukojeti 6 nacházející se na obou stranách rukojeti.
2. Přiklopte rukojeť k přední části sekačky, jak je zobrazeno na obr. M.
3. Použijte dva dorazové otvory 8 nacházející se na držácích rukojeti 7, jak je zobrazeno na obr. M.
4. Zajistěte rukojeť na určeném místě otočením pojistek rukojeti 6, což umožní jejich zasunutí do úložných otvorů a zajistí, že bude rukojeť řádně upevněna, jak je zobrazeno na obr. M.

Přenášení sekačky (obr. A, N)

! **NEBEZPEČÍ: Rotující nože sekačky mohou způsobit vážné zranění. Vyjměte tento bezpečnostní klíč a baterie, ponechte-li sekačku bez dozoru a při každém nabíjení, čištění, údržbě, přepravě, zvedání a ukládání sekačky, abyste zabránili způsobení vážného zranění.**

- Tato sekačka může být přenášena pomocí praktických rukojetí 14 a 15, jak je zobrazeno na obr. N. NEPOKOUŠEJTE se sekačku zvedat uchopením za hlavní rukojeť 4.

Rady pro sekání

! **VAROVÁNÍ: VŽDY ZKONTROLUJTE PROSTOR, KDE BUDETE SEKAČKU POUŽÍVAT A ODSTRÁŇTE VŠECHNY KAMENY, KLACÍKY, DRÁTY, KOSTI A JINÉ PŘEDMĚTY, KTERÉ BY MOHLY BÝT ODMRŠTĚNY ROTUJÍCÍM NOŽEM.**

! **VAROVÁNÍ: Na svazích sekejte po vrstevnicích, nikdy směrem nahoru a dolů. Na svazích věnujte speciální pozornost situacím, kdy měníte směr jízdy. Nesekejte na velmi příkrých svazích. Vždy udržujte správný postoj.**

1. Uvolněte obloukovou rukojeť, aby došlo k vypnutí sekačky, při přejíždění přes štěrkové povrchy (aby nedošlo k odmrštění kamenů rotujícími nožem).
2. Provádíte-li sekání na nerovném povrchu nebo sekání vysoké trávy, nastavte sekačku do nejvyšší možné polohy. Odstranění příliš velké části stébel trávy najednou může

způsobit přetížení motoru, při kterém může dojít k jeho zastavení. Viz část **Odstraňování problémů**.

- Je-li během období rychlého růstu trávníku používán sběrný koš **12**, posekaná tráva bude mít tendenci ucpat výstupní otvor. Uvolněte obloukovou rukojeť, aby došlo k vypnutí sekačky a vyjměte bezpečnostní klíč i baterie. Sejměte sběrný koš a setřete trávu dolů do zadní části sběrného koše. Odstraňte také všechny zbytky trávy nebo jiné nečistoty, které mohou být nahromaděny v blízkosti výstupního otvoru. Upevněte sběrný koš na sekačku.
- Začne-li sekačka abnormálně vibrovat, uvolněte obloukovou rukojeť, aby došlo k vypnutí sekačky a vyjměte bezpečnostní klíč i baterie. Proveďte ihned kontrolu příčiny tohoto problému. Vibrace upozorňují na problémy. Takovou sekačku proto nepoužívejte, dokud nebude provedena její kontrola v autorizovaném servisu. Viz část **Odstraňování problémů** v tomto návodu.
- Chcete-li dosahovat co nejlepších výsledků, dbejte na to, aby byl nůž stále ostrý a vyvážený.
- Kontrolujte a čistěte sekačku po každém použití, protože začí ústrojí se zaskchlou trávou snižuje výkon sekačky.
- PONECHÁTE-LI SEKAČKU BEZ DOZORU, A TO I PŘI KRÁTKODOBÉM OPUŠTĚNÍ SEKAČKY, VŽDY UVOLNĚTE POJEZDOVOU RUKOJEŤ, ABY DOŠLO K JEJÍMU ZASTAVĚNÍ.**

Následující pokyny vám pomohou dosáhnout optimální provozní doby vaší sekačky napájené bateriemi:

- Zpomalte na místech, kde je tráva příliš vysoká nebo hustá.
- Neprovádějte sekání trávníku, je-li tráva mokrá od deště nebo vlhká od rosy.
- Provádějte sekání trávníku často, a to zejména během období rychlého růstu.

POZNÁMKA: Doporučujeme vám, abyste prováděli nabíjení baterie ihned po ukončení práce, aby byla prodloužena provozní životnost baterie. Časté nabíjení nezpůsobí zhoršení stavu baterie, ale zajistí její úplné nabití a baterie bude stále připravena pro následující použití. Uložení baterie, která není zcela nabitá, způsobí zkrácení její provozní životnosti.

ÚDRŽBA

! **NEBEZPEČÍ:** Z důvodu snížení rizika způsobení vážného zranění před prováděním jakéhokoli seřízení nebo před montáží a demontáží příslušenství nebo přidavných zařízení náradí vždy vypněte, vyjměte bezpečnostní klíč a vyjměte z něj baterie. Náhodné spuštění může způsobit úraz.

Montáž a demontáž nože (obr. O - Q)

! **NEBEZPEČÍ: RIZIKO ZRANĚNÍ. PŘI OPĚTOVNÉ MONTÁŽI NOŽE SEKAČKY ZAJISTĚTE, ABY BYLA KAŽDÁ ČÁST NAMONTOVÁNA SPRÁVNĚ, A TO PODLE NIŽE UVEDENÉHO POSTUPU. NESPRÁVNÉ SESTAVĚNÍ NOŽE NEBO JINÝCH**

ČÁSTÍ ŽACÍHO ÚSTROJÍ MŮŽE VÉST K ZPŮSOBENÍ VÁŽNÉHO ZRANĚNÍ.

! **NEBEZPEČÍ:** Z důvodu snížení rizika způsobení vážného zranění před prováděním jakéhokoli seřízení nebo před montáží a demontáží příslušenství nebo přidavných zařízení náradí vždy vypněte, vyjměte bezpečnostní klíč a vyjměte z něj baterie. Náhodné spuštění může způsobit úraz.

- Připravte si dřevěný hranolek 50 x 100 mm **24** dlouhý asi 610 mm, abyste mohli zablokovat nůž při uvolňování přírubové matice **25**.

! **VAROVÁNÍ:** Používejte rukavice a vhodnou ochranu zraku. Otočte sekačku na bok. Dávejte pozor na ostré hrany nože.

- Použijte hranolek a pomocí klíče 18 mm **26** vyšroubujte přírubovou matici **25**, jak je zobrazeno na obr. O.
- Sejměte kovový hranatý distanční prvek **27**, hranatou plastovou vložku **28** a nůž **29**, jak je zobrazeno na obr. P. Ventilátor **30** nikdy nesnímejte. Zkontrolujte, zda nejsou poškozeny žádné díly a je-li to nutné, proveďte jejich výměnu.
- Nasadte nabroušený nebo nový nůž **29** na rameno **31** ventilátoru **30**, jak je zobrazeno na obr. P.

POZNÁMKA: Při nasazování nabroušeného nebo nového nože na rameno **31** ventilátoru **30** se ujistěte, zda bude strana nože s nápisem „GRASS SIDE“ otočena směrem k zemi, jakmile bude sekačka postavena do normální polohy.

- Nasadte plastovou vložku **28** na nůž tak, aby zvýšené okraje na jedné straně zapadly do hran nože.
- Nasadte distanční prvek **27** tak, aby se usadil uvnitř zvýšených okrajů na druhé straně plastového dílu. Ujistěte se, zda jsou srovnány plošky v otvoru distančního prvku s ploškami na hřídeli. Je-li to nutné, podle potřeby otáčejte nožem a distančním prvkem.
- Použijte dřevěný hranol **24**, abyste zabránili otáčení nože, jak je zobrazeno na obr. Q. Našroubujte přírubovou matici **25** tak, aby byla příruba u distančního prvku **27** a řádně utáhněte přírubovou matici klíčem.

Broušení nože

UDRŽUJTE NŮŽ OSTRÝ, ABY BYL ZAJIŠTĚN MAXIMÁLNÍ VÝKON SEKAČKY. TUPÝ NŮŽ NEPROVÁDÍ ČISTÉ SEKÁNÍ TRÁVNÍKU.

- Model sekačky DCMW564 používá nůž DT20671.

Použití příslušenství, které není doporučeno tímto návodem, může být velmi nebezpečné.

! **VAROVÁNÍ:** Při demontáži, broušení a montáži nože vždy používejte rukavice a správnou ochranu zraku. Ujistěte se, zda došlo k vyjmutí bezpečnostního klíče a baterií.

V normálních provozních podmínkách je dostatečné provádět broušení nože dvakrát za sezónu. Písek způsobuje rychlé otupení nože. Roste-li váš trávník na písčité půdě, bude možná nutné častější broušení nože. **OHNUTÝ NEBO POŠKOZENÝ NŮŽ IHNEDE VYMĚŇTE.**

Při broušení nože

- Ujistěte se, zda je nůž po broušení stále vyvážený.
- Provádějte broušení ve stejném úhlu, jako u původního nože.
- Provádějte broušení pracovních hran na obou koncích nože a odstraňujte stejné množství materiálu na obou koncích.

Broušení nože ve svěráku (obr. R)

1. Před sejmutím nože se ujistěte, zda je uvolněna oblouková rukojeť, zda došlo k zastavení nože a k vyjmutí bezpečnostního klíče a baterií.
2. Demontujte nůž ze sekačky. Viz část **Pokyny pro montáž a demontáž nože**.
3. Upněte nůž **29** do svěráku **32**.
4. Používejte řádnou ochranu zraku a rukavice a dávejte pozor, abyste se sami nezranili.
5. Opatrně bruste pracovní hrany nože jemným pilníkem **33** nebo brusným kamenem a dodržujte původní úhel broušení nože.
6. Kontrolujte vyvážení nože. Viz část **Vyvážení nože**.
7. Namontujte nůž zpátky na sekačku a řádně jej upevněte.

Vyvážení nože (obr. S)

Zkontrolujte vyvážení nože **29** pomocí jeho středového otvoru. Nasuňte nůž na hřebík nebo na vhodný kulatý šroubovák **34**, který je vodorovně upnutý ve svěráku **32**. Otočí-li se jeden z konců nože dolů, opilujte hranu nože, která se otočila směrem dolů. Nůž je správně nabroušen, nedochází-li ke klesání žádné koncové části nože.



Mazání

Není vyžadováno žádné mazání. Neprovádějte mazání koleček olejem. Tato ložiska mají plastový povrch, který nevyžaduje žádné mazání.



Čištění

Uvolněte obloukovou rukojeť **5**, aby došlo k vypnutí sekačky, počkejte, dokud nedojde k úplnému zastavení nože a potom vyjměte bezpečnostní klíč. Odstraňte všechny zbytky posekané trávy, které mohou být nahromaděny pod žacím ústrojím. Po několika použitích zkontrolujte utažení všech odkrytých montážních prvků.



VAROVÁNÍ: *Jakmile se ve větracích drážkách hlavního krytu a v jejich blízkosti nahromadí prach a nečistoty, odstraňte je proudem suchého stlačeného vzduchu. Při provádění tohoto úkonu údržby používejte schválenou ochranu zraku a schválený respirátor.*



VAROVÁNÍ: *K čištění nekovových součástí nářadí nikdy nepoužívejte rozpouštědla nebo jiné agresivní látky. Tyto chemikálie mohou narušit materiály použité v těchto částech. Používejte pouze hadřík navlhčený v mýdlovém roztoku. Nikdy nedovalte, aby se do nářadí dostala jakákoli*

kapalina. Nikdy neponořujte žádnou část nářadí do kapaliny.

Prevence před působením koroze

Hnojiva a jiné chemikálie používané na zahradách obsahují látky, které značně urychlují působení koroze na kov. Prováděte-li sekání na místech, kde byla použita hnojiva nebo jiné chemikálie, sekačka musí být po ukončení práce okamžitě očištěna následujícím způsobem: Uvolněte obloukovou rukojeť **5**, aby došlo k vypnutí sekačky a vyjměte bezpečnostní klíč. Otřete všechny odkryté části vlhkým hadříkem.

Doplňkové příslušenství



VAROVÁNÍ: *Jiné příslušenství, než je příslušenství nabízené společností DEWALT, nebylo s tímto výrobkem testováno. Proto by mohlo být použití takového příslušenství s tímto nářadím velmi nebezpečné. Chcete-li snížit riziko zranění, používejte s tímto nářadím pouze příslušenství doporučené společností DEWALT.*

Další informace týkající se vhodného příslušenství získáte u autorizovaného prodejce.

Ochrana životního prostředí



Trďte odpad. Výrobky a baterie označené tímto symbolem nesmí být vyhozeny do běžného domácího odpadu.

■ Výrobky a baterie obsahují materiály, které mohou být obnoveny nebo recyklovány, což snižuje poptávku po surovinách. Provádějte prosím recyklaci elektrických výrobků a baterií podle místních předpisů. Další informace naleznete na internetové adrese www.2helpU.com.

Nabíjecí baterie

Tato baterie s dlouhou životností musí být nabíjena v případě, kdy již neposkytuje dostatečný výkon pro dříve snadno prováděné pracovní operace. Po ukončení provozní životnosti baterie proveďte její likvidaci tak, aby nedošlo k ohrožení životního prostředí:

- Nechejte nářadí v chodu, dokud nedojde k úplnému vybití baterie a potom ji z nářadí vyjměte.
- Baterie Li-Ion lze recyklovat. Odevzdejte je prosím prodejci nebo do místní sběrně. Shromážděné baterie budou recyklovány nebo zlikvidovány tak, aby nedošlo k ohrožení životního prostředí.

ODSTRAŇOVÁNÍ ZÁVAD

Pokud vaše zařízení nepracuje správně, postupujte podle dále uvedených kroků. Nebude-li závada odstraněna, spojte se s autorizovaným servisem DEWALT.



VAROVÁNÍ: *Před prováděním dalších úkonů uvolněte obloukovou rukojeť, aby došlo k zastavení sekačky a počkejte, dokud nedojde k úplnému zastavení nože.*

Problém	Možné řešení
Sekačka nepracuje, je-li aktivována oboukrová rukojeť	<p>Proveďte kontrolu, abyste se ujistili, zda jsou řádně usazeny obě baterie a zda bylo před stisknutím oboukrové rukojeti zcela stisknuto tlačítko na spínací skříňce.</p> <p>Uvolněte oboukrovou rukojeť, aby došlo k zastavení sekačky. Vyjměte bezpečnostní klíč z baterie, otočte sekačku na bok a zkontrolujte, zda se volně otáčí nůž sekačky.</p> <p>Zkontrolujte, zda je očištěno místo pro vložení baterií a zda jsou baterie správně vloženy do sekačky.</p> <p>Byla baterie zcela nabitá? Stiskněte tlačítko indikátoru stavu nabití.</p>
Motor se během práce zastavuje	<p>Uvolněte oboukrovou rukojeť, aby došlo k zastavení sekačky. Vyjměte bezpečnostní klíč z baterie, otočte sekačku na bok a zkontrolujte, zda se volně otáčí nůž sekačky.</p> <p>Zvětšete výšku sekání nastavením žacího ústrojí do nejvyšší možné polohy a spusťte sekačku.</p> <p>Zkontrolujte, zda je očištěno místo pro vložení baterií a zda jsou baterie správně vloženy do sekačky.</p> <p>Byla baterie zcela nabitá? Stiskněte tlačítko indikátoru stavu nabití.</p> <p>Vyvarujte se přetížení sekačky. Snižte rychlost sekání nebo zvyšte polohu žacího ústrojí.</p>
Sekačka pracuje, ale kvalita sekání je neuspokojivá	<p>Uvolněte oboukrovou rukojeť, aby došlo k zastavení sekačky. Vyjměte napájecí zdroj. Otočte sekačku na bok a zkontrolujte následující:</p> <ul style="list-style-type: none"> Nabroušení nože - Nůž musí být ostrý. Zda nedošlo k zanesení žacího ústrojí a výstupního otvoru. <p>Žací ústrojí může být nastaveno příliš nízkou vzhledem k stavu trávníku. Zvětšete výšku žacího ústrojí.</p>
Sekačka se těžko tlačí	<p>Uvolněte oboukrovou rukojeť, aby došlo k zastavení sekačky. Vyjměte napájecí zdroj. Zvětšete výšku žacího ústrojí, aby se snížil tlak žacího ústrojí na trávu. Zkontrolujte, zda se volně otáčí každé kolečko.</p>

Problém	Možné řešení
Sekačka je velmi hlučná a vibruje	<p>Uvolněte oboukrovou rukojeť, aby došlo k zastavení sekačky. Vyjměte napájecí zdroj. Otočte sekačku na bok a zkontrolujte nůž, abyste se ujistili, zda nedošlo k jeho deformaci nebo k poškození. Je-li nůž poškozen, proveďte jeho výměnu. Použijte nový nůž DeWALT. Je-li poškozena spodní část žacího ústrojí, předejte sekačku autorizovanému servisu DeWALT.</p> <p>Nezjistíte-li žádné viditelné poškození nože a sekačka stále vibruje:</p> <ul style="list-style-type: none"> Uvolněte oboukrovou rukojeť, aby došlo k zastavení sekačky. Vyjměte ze sekačky baterie. Podle postupu v části Montáž a demontáž nože proveďte demontáž kompletní sestavy nože. Odstraňte všechny nečistoty a očistěte každý díl. Podle postupu v části Montáž a demontáž nože proveďte kompletní montáž sestavy nože. <p>Jestliže sekačka stále vibruje, předejte ji autorizovanému servisu DeWALT.</p>
LED indikátory baterie na nabíječce se nerozsvítí	<p>Zkontrolujte připojení k síťové zásuvce.</p> <p>Vyměňte nabíječku.</p>
Sekačka neodvídá posekanou trávu do sběrného koše	<p>Zanesený výstupní otvor. Uvolněte oboukrovou rukojeť, aby došlo k zastavení sekačky. Vyjměte napájecí zdroj. Odstraňte z výstupního otvoru nahromaděnou posekanou trávu.</p> <p>Zvětšete výšku žacího ústrojí, aby došlo ke zkrácení ustřížené části trávy.</p> <p>Plný sběrný koš. Provádějte vyprázdnění sběrného koše v kratších intervalech.</p>

ZÁRUKA

EVROPSKÁ ZÁRUKA NA ELEKTRICKÁ NÁŘADÍ DEWALT V TRVÁNÍ 1 ROKU

Společnost DEWALT je přesvědčena o kvalitě svých výrobků a poskytuje 1letou záruku pro profesionální uživatele tohoto výrobku. Tato záruka žádným způsobem neovlivní vaše smluvní práva jako profesionálního uživatele nebo vaše zákonná práva jako soukromého neprofesionálního uživatele. Tato záruka je platná ve všech členských státech EU a evropské zóny volného obchodu EFTA.

V souladu s platnými smluvními podmínkami evropské záruky na elektrické nářadí DEWALT, které jsou k dispozici u místního zástupce společnosti DEWALT, u autorizovaných prodejců nebo na internetové adrese **www.2helpU.com**, platí následující, pokud do 12 měsíců od data zakoupení dojde u vašeho výrobku DEWALT k závadě v důsledku vady materiálu nebo špatného výrobního zpracování, společnost DEWALT může zdarma vyměnit všechny vadné části, nebo dle vlastního uvážení, může zdarma vyměnit celou reklamovanou jednotku.

Společnost DEWALT si vyhrazuje právo odmítnout jakoukoli reklamaci v rámci této záruky, která není podle názoru zástupce autorizovaného servisu v souladu s uvedenými smluvními podmínkami evropské záruky DEWALT.

Budete-li vyžadovat reklamaci, kontaktujte nejbližšího autorizovaného prodejce nebo vyhledejte nejbližší autorizovaný servis DEWALT na internetu, v katalogu DEWALT nebo kontaktujte prodejce DEWALT na adrese, která je uvedena v tomto návodu.

Seznam autorizovaných prodejců DEWALT a všechny podrobnosti o našem poprodejním servisu naleznete na internetové adrese: **www.2helpU.com**.

STANLEY BLACK & DECKER CZECH REPUBLIC S.R.O.

Tůrkova 5b
149 00 Praha 4
Česká Republika
Tel.: 261 009 772
Fax: 261 009 784
Servis: 244 403 247
www.dewalt.cz
obchod@sbdinc.com

BAND SERVIS

K Pasekám 4440
760 01 Zlín
Tel.: 577 008 550,1
Fax: 577 008 559
www.bandservis.cz
bandservis@bandservis.cz

K R E S P O L. S. R. O.

Cvilinská 325 / 7, Pod Cvilínem
794 01 Krnov
Tel.: +420 603 891 357
www.kres.cz
zakazky@kres.cz

Právo na případné změny vyhrazeno.

12/2022

CZ ZÁRUČNÍ LIST

SK ZÁRUČNÝ LIST

DEWALT®

TYP VÝROBKU:

CZ	Výrobní kód	Datum prodeje	Razítko prodejny
SK	Výrobný kód	Dátum predaja	Podpis Pečiatka predajne Podpis

CZ Dokumentace záruční opravy		SK Dokumentácia záručnej opravy				
CZ	Číslo	Datum příjmu	Datum zakázky	Číslo zakázky	Závada	Razítko Podpis
SK	Číslo dodávky	Dátum príjmu	Dátum opravy	Číslo objednávky	Porucha	Pečiatka Podpis

CZ
Adresy servisu
Band servis
Klásterského 2
CZ-140 00 Praha 4
Tel.: 00420 244 403 247
Fax: 00420 241 770 167

CZ
Band servis
K Pasekám 4440
CZ-760 01 Zlín
Tel.: 00420 577 008 550,1
Fax: 00420 577 008 559
<http://www.bandservis.cz>

CZ
K R E S spol. s.r.o.
Cvilinská 325 / 7, Pod Cvilínem
CZ-794 01 Krnov
Tel.: +420 603 891 357
e-mail: zakazky@kres.cz
www.kres.cz

SK
Adresa servisu
Band servis
Paulínska ul. 22
SK-917 01 Trnava
Tel.: 00421 335 511 063
Fax: 00421 335 512 624