

# DEWALT®

# XR®

Dansk ( <i>oversat fra original brugsvejledning</i> )	4
Deutsch ( <i>Übersetzung der Originalanweisung</i> )	10
English ( <b>original instructions</b> )	16
Español ( <i>traducido de las instrucciones originales</i> )	21
Français ( <i>traduction de la notice d'instructions originale</i> )	27
Italiano ( <i>tradotto dalle istruzioni originali</i> )	33
Nederlands ( <i>vertaald vanuit de originele instructies</i> )	39
Norsk ( <i>oversatt fra de originale instruksjonene</i> )	45
Português ( <i>traduzido das instruções originais</i> )	50
Suomi ( <i>käännetty alkuperäisestä käyttöohjeesta</i> )	56
Svenska ( <i>översatt från de ursprungliga instruktionerna</i> )	61
Türkçe ( <i>orijinal talimatlardan çevrilmiştir</i> )	67
Ελληνικά ( <i>μετάφραση από τις πρωτότυπες οδηγίες</i> )	72



Fig. A

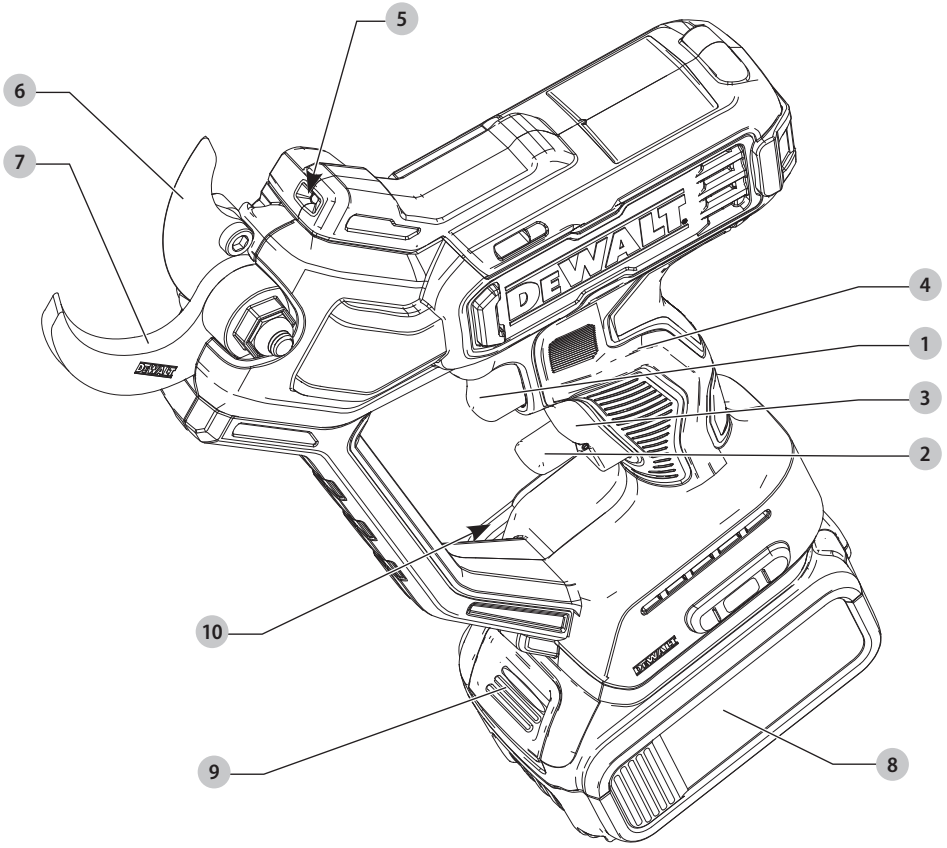


Fig. B

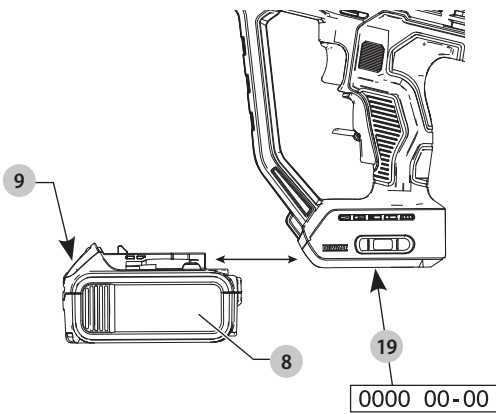


Fig. C

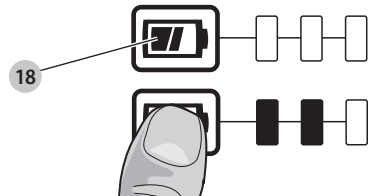


Fig. D

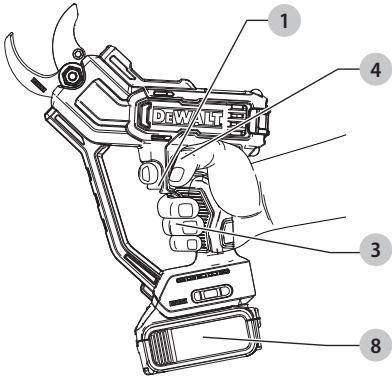


Fig. E

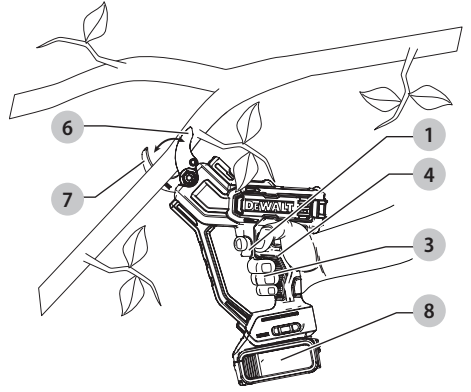


Fig. F

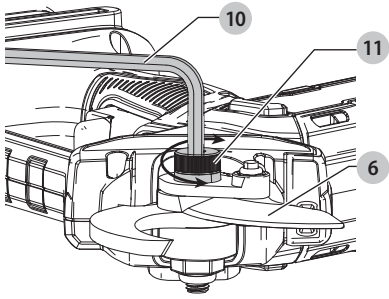


Fig. G

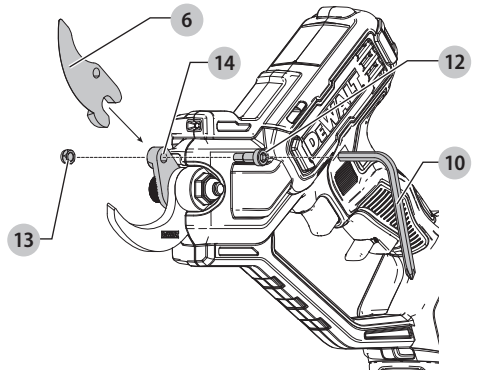
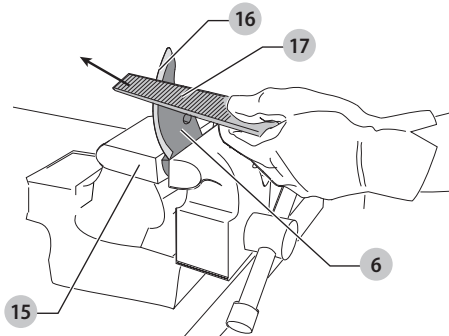


Fig. H



# 18V BESKÆRESAKS

## DCMPP568

**ADVARSEL:** Læs alle sikkerhedsadvarsler, instruktioner, illustrationer og specifikationer i denne vejledning, herunder afsnittene om batteri og oplader, som findes i en original værktøjsvejledning, eller den separate vejledning til batterier og opladere.

Vejledninger kan fås ved at kontakte kundeservice (se bagsiden af denne vejledning).

### Tekniske data

DCMPP568		
Spænding	$V_{DC}$	18
Type		1
Batteritype		Li-Ion
Skærekapacitet	mm	38
Vægt (uden batteripakke)	kg	1,37

Støjværdier og/eller vibrationsværdier (triax vector sum) i henhold til EN62841:

$L_{PA}$ (emissionslydtrykniveau ved tomgang)	dB(A)	66
$L_{WA}$ (lydeffektniveau ved tomgang)	dB(A)	74
K (usikkerhed for det givne lydniveau)	dB(A)	3,0

Vibrationsemissionsværdi $a_h =$	$m/s^2$	0,6
Usikkerhed K =	$m/s^2$	1,5

Vibrations- og/eller støjemissionsniveauet, der er angivet i dette vejledningsark, er målt i overensstemmelse med en standardiseret test angivet i EN62841 og de kan anvendes til at sammenligne et værktøj med et andet. Det kan anvendes til en foreløbig eksponeringsvurdering.

**ADVARSEL:** Det angivne vibrations- og/eller støjemissionsniveau repræsenterer værktøjets primære anvendelsesområder. Hvis værktøjet anvendes til andre formål, med andet tilbehør eller vedligeholdes dårligt, kan vibrations- og/eller støjemissionen imidlertid variere. Det kan markant forøge eksponeringsniveauet over den samlede arbejdsperiode.

Et estimat af eksponeringsniveauet for vibration og/eller støj bør også tage højde for de gange, hvor der slukkes for værktøjet, eller når det kører, men ikke bruges til arbejdet. Det kan markant mindske eksponeringsniveauet over den samlede arbejdsperiode.

Identificér yderligere sikkerhedsforanstaltninger for at beskytte operatøren mod vibrationens og/eller støjens indvirkning, som f.eks.: at vedligeholde værktøjet og tilbehøret, hold hænderne varme (relevant for vibration), organisering af arbejdsmønstre.

### EF-overensstemmelseserklæring Maskindirektiv



#### Beskæresaks DCMPP568

DeWALT erklærer, at produkterne beskrevet under **Tekniske data** er i overensstemmelse med:

2006/42/EF, EN62841-1:2015 +A11:2022, EN ISO 12100:2010.

Disse produkter er endvidere i overensstemmelse med direktiv 2014/30/EU og 2011/65/EU. Få flere oplysninger ved at kontakte DeWALT på følgende adresse eller se bag på vejledningen.

Undertegnede er ansvarlig for kompilering af den tekniske fil og udsteder denne erklæring på vegne af DeWALT.

Markus Rompel  
Vicedirektør for teknik, Europa  
DeWALT, Richard-Klinger-Straße 11,  
65510, Idstein, Tyskland  
08.05.2024



**ADVARSEL:** For at reducere risikoen for personskade bør du læse betjeningsvejledningen.

#### Definitioner: Sikkerhedsråd

Nedenstående definitioner beskriver sikkerhedsniveauet for hvert signalord. Læs vejledningen og læg mærke til disse symboler.

**FARE:** Angiver en overhængende farlig situation, der - hvis den ikke undgås - vil resultere i **dødsfald eller alvorlig personskade**.

**ADVARSEL:** Angiver en mulig farlig situation, der - hvis den ikke undgås - kan resultere i **dødsfald eller alvorlig personskade**.

**FORSIGTIG:** Angiver en mulig farlig situation, der - hvis den ikke undgås - kan resultere i **mindre eller moderat personskade**.

**BEMÆRK:** Angiver en handling, der **ikke er forbundet med personskade**, men som - hvis den ikke undgås - kan resultere i **ejendomsskade**.

**⚡** Betyder fare for elektrisk stød.

**🔥** Betyder risiko for brand.

### GENERELLE SIKKERHEDSADVARSLER FOR ELVÆRKTØJER

**ADVARSEL:** Læs alle sikkerhedsadvarsler, instruktioner, illustrationer og specifikationer, der følger med dette elværktøj. Manglende overholdelse af alle nedenstående instruktioner kan medføre elektrisk stød, brand og/eller alvorlig personskade.

### GEM ALLE ADVARSLER OG INSTRUKTIONER TIL SENERE BRUG

Termen "elværktøj" i advarselne refererer til dit elektroniske (ledning) eller batteribetjente (trådløse) elværktøj.

## 1) Sikkerhed i Arbejdsområdet

- Sørg for, at arbejdsområdet er rent og godt oplyst.** Rodede eller mørke områder giver anledning til ulykker.
- Undlad at benytte elektrisk værktøj i en eksplosionsfarlig atmosfære, som f.eks. ved tilstedeværelsen af brændbare væsker, gasser eller støv.** Elværktøj danner gnister, der kan antænde støv eller dampe.
- Hold børn og omkringstående på afstand, når der anvendes elektrisk værktøj.** Distractioner kan medføre, at du mister kontrollen.

## 2) Elektrisk Sikkerhed

- Stik på elektrisk værktøj skal passe til stikkontakten. Stikket må aldrig modificeres på nogen måde. Undlad at bruge adapterstik sammen med jordforbundet elektrisk værktøj.** Umodificerede stik og dertil passende stikkontakter reducerer risikoen for elektrisk stød.
- Undgå kropskontakt med jordforbundne overflader, såsom rør, radiatorer, komfurer og køleskabe.** Der er øget risiko for elektrisk stød, hvis din krop er jordforbundet.
- Undlad at udsætte elektrisk værktøj for regn eller våde forhold.** Hvis der trænger vand ind i et elektrisk værktøj, øges risikoen for elektrisk stød.
- Undlad at udsætte ledningen for overlast. Brug aldrig ledningen til at bære, trække værktøjet eller trække det ud af stikkontakten. Hold ledningen borte fra varme, olie, skarpe kanter og bevægelige dele.** Beskadigede eller sammenfiltrede ledninger øger risikoen for elektrisk stød.
- Når elektrisk værktøj benyttes udendørs, skal der anvendes en forlængerledning, som er egnet til udendørs brug.** Brug af en ledning, der er egnet til udendørs brug, reducerer risikoen for elektrisk stød.
- Hvis det ikke kan undgås at betjene et elektrisk værktøj i et fugtigt område, benyt en strømforsyning, der er beskyttet af en fejlstrømsafbryder.** Ved at benytte en fejlstrømsafbryder reduceres risikoen for elektrisk stød.

## 3) Personlig Sikkerhed

- Vær opmærksom, pas på hvad du foretager dig, og brug sund fornuft, når du benytter et elektrisk værktøj. Betjen ikke værktøjet, hvis du er træt, påvirket af narkotika, alkohol eller medicin.** Et øjeblik uopmærksomhed under anvendelse af et elektrisk værktøj kan forårsage alvorlig personskade.
- Brug personligt sikkerhedsudstyr. Bær altid beskyttelsesbriller.** Sikkerhedsudstyr, såsom støvmaske, skridsikre sikkerhedssko, sikkerhedshjelm eller høreværn, brugt når omstændighederne foreskriver det, reducerer omfanget af personskader.
- Undgå utilsigtet start. Sørg for, at der er slukket for kontakten, inden værktøjet tilsluttes en strømkilde og/eller batterienhed, samles op eller bæres.** Når elektrisk værktøj bæres med fingrene på kontakten eller tilsluttes, når kontakten er tændt, giver det anledning til ulykker.
- Fjern eventuelle justerings- eller skruenøgler, før det elektriske værktøj startes.** En skruenøgle eller anden nøgle, der bliver siddende på en roterende del af elektrisk værktøj, kan give anledning til personskade.
- Undlad at række for langt. Hold hele tiden en god fodstilling og balance.** Dette giver bedre kontrol af det elektriske værktøj, når uventede situationer opstår.

- Bær hensigtsmæssig påklædning. Bær ikke løst tøj eller smykker. Hold dit hår og tøj væk fra bevægelige dele.** Løstsiddende tøj, smykker eller langt hår kan blive fanget i bevægelige dele.
- Hvis der anvendes støvudsugnings- eller støvopsamlingsudstyr, skal dette tilsluttes og anvendes rigtigt.** Anvendelse af støvopsamlingsudstyr kan begrænse farer forårsaget af støv.
- Lad ikke erfaringer fra hyppig brug af værktøjer medføre, at du bliver selvtilfreds og ignorerer sikkerhedsprincipperne for værktøjerne.** En skodesløs handling kan forårsage alvorlig skade i en brøkdal af et sekund.

## 4) Anvendelse og Vedligeholdelse af Elektrisk Værktøj

- Undlad at bruge magt over for det elektriske værktøj. Brug det værktøj, der er bedst egnet til det arbejde, der skal udføres.** Værktøjet vil klare opgaven bedre og mere sikkert med den ydelse, som det er beregnet til.
  - Undlad at benytte elektrisk værktøj, hvis kontakten ikke tænder og slukker for det.** Alt elektrisk værktøj, der ikke kan kontrolleres med kontakten, er farligt og skal repareres.
  - Træk stikket ud af stikkontakten og/eller batterienheden, hvis aftagelig, fra det elektriske værktøj, før det elektriske værktøj justeres, dets tilbehør udsiftes, eller det stilles til opbevaring.** Sådanne forebyggende sikkerhedsforanstaltninger mindsker risikoen for, at værktøjet startes utilsigtet.
  - Opbevar elektrisk værktøj uden for rækkevidde af børn, og tillad ikke personer, som ikke er bekendt med dette elektriske værktøj eller disse instruktioner, at betjene værktøjet.** Elektrisk værktøj er farligt i hænderne på personer, som ikke er instrueret i brugen deraf.
  - Vedligeholdelse af elektrisk værktøj. Undersøg om bevægelige dele sidder skævt, binder eller er gået itu såvel som andre forhold, der kan påvirke betjeningen af værktøjet. Hvis det elektriske værktøj er beskadiget, skal det repareres før brug.** Mange ulykker er forårsaget af dårligt vedligeholdt værktøj.
  - Hold skæreværktøj skarpe og rene.** Ordentligt vedligeholdt skæreværktøj med skarpe skærekanter har mindre tilbøjelighed til at binde og er lettere at styre.
  - Brug elektrisk værktøj, tilbehør, bor, osv. i overensstemmelse med disse instruktioner, idet der tages hensyn til arbejdsforholdene og den opgave, som skal udføres.** Brug af elektrisk værktøj til andre opgaver end dem, det er beregnet til, kan resultere i en farlig situation.
  - Hold håndtag og håndtagsflader tørre, rene og fri for olie og smørelse.** Glatte håndtag og gribeplader giver ikke mulighed for sikker håndtering og styring af værktøjet i uventede situationer.
- ## 5) Anvendelse og Vedligeholdelse af Batteri
- Må kun genoplades med den oplader, som er angivet af fabrikanten.** En oplader, der er beregnet til en bestemt type batteripakke, kan udgøre en brandsikro, hvis den bruges med en anden type batteripakke.
  - Brug kun elektrisk værktøj med de batteripakker, der er beregnet til hver enkelt type.** Brug af andre batteripakker kan skabe risiko for personskade og brand.
  - Når en batteripakke ikke er i brug, skal den holdes borte fra andre metalgenstande, såsom papirclips, mønter, nøgler, søm, skruer og andre små metalgenstande, der**

**kan danne forbindelse mellem to elektriske kontaktflader.**

Kortslutninger mellem batterikontakter kan forårsage forbrænding eller brand.

d) Hvis en batteripakke udsættes for overlast, kan der sive væske ud. Undgå kontakt. Hvis væsken berøres ved et tilfælde, skal der skylles med masser af vand. Hvis der kommer væske i øjnene, skal der desuden søges lægehjælp. Batterivæske kan forårsage irritation eller forbrænding.

e) Anvend ikke en batteripakke eller et værktøj, der er beskadiget eller ændret. Beskadigede eller ændrede batterier kan udvise uforudsigelig adfærd og resultere i brand, eksplosion eller risiko for skader.

f) Udsæt ikke en batteripakke eller et værktøj for ild eller meget varme temperaturer. Udsættelse for ild eller temperaturer over 130 °C kan medføre en eksplosion.

g) Følg alle opladningsinstruktionerne og oplad ikke batteripakken eller værktøjet uden for det temperaturområde, der er anført i instruktionerne. Forkert opladning eller opladning ved temperaturer uden for det specificerede område kan beskadige batteriet og øge risikoen for brand.

**6) Service**

a) Elektrisk værktøj skal serviceres af en kvalificeret servicetekniker, som udelukkende benytter identiske reservedele. Derved sikres det, at værktøjets driftssikkerhed opretholdes.

b) Udfør aldrig service på beskadigede batteripakker. Service på batteripakker bør kun udføres af producenten eller autoriserede serviceudbydere.

**Restrisici**

På trods af overholdelsen af de relevante sikkerhedsregler og brug af sikkerhedsudstyr kan visse restrisici ikke undgås. Disse omfatter:

- Hørenedsættelse.
- Risiko for personskade som følge af flyvende partikler.
- Risiko for forbrænding ved at røre ved tilbehør, der bliver varmt under betjening.
- Risiko for personskade som følge af forlænget brug.

**Batteritype**

Disse batteripakker kan bruges:

Batteri	(kg)	Batteri	(kg)
DCB546	1,08	DCB183/B/G	0,40
DCB547	1,46	DCB184/B/G	0,62
DCB548	1,46	DCB185	0,35
DCB549	2,12	DCB187	0,54
DCB181	0,35	DCB189	0,54
DCB182	0,61	DCBP034/G	0,32

Se afsnittet batteri-/opladervejledningen for yderligere oplysninger.

**Piktogrammer på værktøjet**

Følgende piktogrammer findes på værktøjet:



Læs betjeningsvejledningen før brug.



Bær øjenværn.



Udsæt ikke værktøjet for regn eller høj luftfugtighed, og lad det ikke ligge ude i regnvejr.



Hold hænderne væk.



Klingen fortsætter med at rotere, efter at motoren er stoppet



Bortslyngede genstande kan forårsage personskade.



Hold omkringstående på afstand.



Slå strømmen fra. Tag batteriet ud af værktøjet, inden der foretages vedligeholdelse på værktøjet.

**Datokodeposition (Fig. B)**

Produktionsdatokoden **19** består af et 4-cifret år efterfulgt af en 2-cifret uge og forlænges af en 2-cifret fabrikskode.

**Beskrivelse (Fig. A)**

**⚠ ADVARSEL:** Du skal aldrig modificere elværktøjet eller dele af det. Det kan medføre skade eller personskade.

- 1 Udløserkontakt
- 2 Låseknap
- 3 Oplåsningsknap
- 4 Primært håndtag
- 5 LED arbejdslys
- 6 Skæreklinge
- 7 Fast klinge
- 8 Batteri\*
- 9 Batteriudløserknap
- 10 Sekskantnøgle

\*Inkluderet i nogle pakker.

**BEMÆRK:** Tjek for skader på dele eller tilbehør, der kan være opstået under transporten.

**Tilsigtet anvendelse**

Din DEWALT, DCMP568 beskæresaks er designet til professionel landskabspleje. Denne beskæresaks er kun beregnet til at blive brugt på plantematerialer.

Må **IKKE** anvendes under våde forhold eller i nærheden af brændbare væsker eller gasser.

Denne beskæresaks er et professionelt elværktøj.

**LAD IKKE** børn komme i kontakt med værktøjet. Uerfarne brugere må ikke anvende dette værktøj uden opsyn.

- **Små børn og svagelige personer.** Dette værktøj er ikke beregnet til at blive brugt af små børn eller svagelige personer uden opsyn.

- Dette produkt er ikke beregnet til at blive brugt af personer (inklusive børn) med nedsatte fysiske, sensoriske eller mentale evner, eller som mangler erfaring, kendskab eller færdigheder, medmindre de er under opsyn af en person, der er ansvarlig for deres sikkerhed. Børn må aldrig efterlades alene med dette produkt.

## SAMLING OG JUSTERINGER

**▲ ADVARSEL:** For at nedsætte risikoen for alvorlig personskade skal du slå værktøjet fra og frakoble batteripakken inden du foretager eventuelle justeringer eller fjerner/installerer fastgørelser eller tilbehør. En utilsigtet start kan forårsage kvæstelser.

**▲ ADVARSEL:** Anvend kun DEWALT batterier og opladere.

### Isætning og udtagning af batteripakke fra værktøjet (Fig. B)

**BEMÆRK:** Kontrollér, at din batteripakke **8** er helt opladet.

#### Sådan installeres batteripakken i værktøjets håndtag

1. Batteripakken skal udrettes ift. skinnerne inde i værktøjets håndtag (Fig. B).
2. Skub det ind i håndtaget, indtil batteripakken sidder godt fast i værktøjet og sørg for at du hører, at den klikker på plads.

#### Sådan fjernes batteripakken fra værktøjet

1. Tryk på batteriets udløserknop **9** og træk batteripakken ud af værktøjets håndtag med en fast bevægelse.
2. Isæt batteripakken i opladeren.

### Batteripakker til indikator (Fig. C)

Nogle DEWALT batteripakker har en indikatormåler, som består af tre grønne LED-lamper, der angiver det resterende opladningsniveau i batteripakken.

Du aktiverer indikatoren ved at trykke på og holde indikatorknappen **18** nede. En kombination af de tre grønne LED lamper vil lyse og angive niveauet for den resterende opladning. Når niveauet for opladning i batteriet ligger under den brugbare grænse, lyser indikatoren ikke, og batteriet skal genoplades.

**BEMÆRK:** Indikatoren indikerer blot den resterende opladning i batteripakken. Den angiver ikke værktøjets funktionalitet og varierer afhængigt af produktkomponenter, temperatur og slutbrugeranvendelse.

## BETJENING

### Brugervejledning

**▲ ADVARSEL:** Overhold altid sikkerhedsinstruktionerne og de gældende regler.

**▲ ADVARSEL:** For at nedsætte risikoen for alvorlig personskade skal du slå værktøjet fra og frakoble batteripakken inden du foretager eventuelle justeringer eller fjerner/installerer fastgørelser eller tilbehør. En utilsigtet start kan forårsage kvæstelser.

**▲ ADVARSEL:** Opbevar eller brug ikke værktøjet og batteripakken på steder, hvor temperaturen falder til under 4 °C (39,2 °F) (som f.eks. skure udenfor eller metalbygninger om vinteren) eller når eller overstiger 40 °C (104 °F) (som f.eks. skure udenfor eller metalbygninger om sommeren).

### Korrekt håndposition (Fig. D, E)

**▲ ADVARSEL:** For at reducere risikoen for alvorlig personskade, skal du **ALTID** anvende den korrekte håndposition som vist.

**▲ ADVARSEL:** For at reducere risikoen for alvorlig personskade skal du **ALTID** holde godt fast i tilfælde af en pludselig reaktion. Korrekt håndposition kræver en hånd på hovedhåndtaget **4**. Hold hænderne på afstand af skæreområdet.

### Slå strømmen til (Fig. A, D)

**▲ FARE:** Hold hænder og andre kroppsdele væk fra klingens kontakt med klingens vil resultere i alvorlig personskade, rifter og fare for amputation.

**▲ ADVARSEL:** Forsøg aldrig at låse en kontakt i positionen ON (Tænd).

1. Hold hænderne og andre kroppsdele væk fra klingens tryk låseknappen **2** nedad, og tryk på låseknappen **3** og tryk derefter på udløserkontakten **1**.
2. Skæreklingen **6** foretager en skærecyklus. Når denne cyklus er afsluttet, skal du slippe udløserkontakten **1**.
3. Hvis du vil foretage gentagne snit, skal du trykke på udløserkontakten **1** igen, mens du fortsat holder låseafbryderen **3** nede.
4. For at slukke for værktøjet skal du slippe udløserkontakten **1** og udløserkontakten **3**.

**BEMÆRK:** For at holde enheden i gang skal du blive ved med at klemme på udløserkontakten **3**. Hvis den holdes for længe, går værktøjet i timeout, og det er nødvendigt at slippe afbryderne og starte forfra.

**BEMÆRK:** Hvis lock-off-knappen **2** eller lock-off-knappen **3** utilsigtet trykkes ned uden at trykke på udløserkontakten **1**, slukker værktøjet for strømmen.

### LED arbejdslys (Fig. A)

**▲ FORSIGTIG:** Kig ikke ind i arbejdslyset. Det kan resultere i alvorlige øjenskader.

LED-arbejdslyset **5** aktiveres, når udløserkontakten **1** trykkes ned, og slukker automatisk 20 sekunder efter, at udløserkontakten er sluppet. Hvis udløserkontakten forbliver trykket ind, vil arbejdslyset forblive tændt.

**BEMÆRK:** Arbejdslysene er til belysning af den aktuelle arbejdsoverflade og er ikke beregnet til brug som en lommelygte.

### Beskæringsvejledning (Fig. A, D, E)

**▲ FARE:** Hold hænder og andre kroppsdele væk fra klingens kontakt med klinge resulterer i alvorlig personskade.

**▲ ADVARSEL:** Overhold følgende for at undgå personskader:  
• Læs betjeningsvejledningen før brug. Gem betjeningsvejledningen.

- Undersøg hækken for fremmedlegemer, f.eks. metaltråde eller hegn før hver brug.
- Hold hånden fast på værktøjet, og hold den anden hånd langt væk fra skærearbejdet. Stræk dig ikke for langt frem.
- Må ikke bruges under fugtige forhold.

**▲ FORSIGTIG:** Brug ikke klingens til at klippe grene på over 38 mm. Brug kun beskæresaksen til at klippe normale buskadsler omkring huse og bygninger.

### Arbejdsstilling (Fig. A, D, E)

Hold et passende fodfæste og en passende balance, og stræk dig ikke for langt frem. Hav beskyttelsesbriller og skridsikert fodtøj og handsker på under beskæringen. Hold godt fat i værktøjet. Hold altid beskæresaksen som vist i fig. D. Se **Korrekt håndposition** for yderligere oplysninger. Hold aldrig fast i værktøjets klinge.

1. Placer den gren, der skal skæres, mellem skærebladet **6** og det faste blad **7**.
2. Tryk låseknappen **2** ned og tryk låsekontakten **3** ned, og tryk på udløserkontakten **1**.

3. Skæreklingen **6** foretager en skærecyklus og skærer grenen af.  
**BEMÆRK:** Klip grene i en vinkel for at få et renere snit.

Slip udløserkontakten.

**BEMÆRK:** Hvis der skal klippes flere grene på samme tid, kan lock-off-kontakten **3** holdes nede og udløserkontakten **1** aktiveres efter behov. Ellers skal du gentage trin 1-4.

## VEDLIGEHOLDELSE

Dit elværktøj er beregnet til langvarig brug med minimal vedligeholdelse. Værktøjets fortsatte tilfredsstillende drift afhænger af korrekt vedligeholdelse og rengøring af værktøjet.

**▲ ADVARSEL: For at reducere risikoen for personskade, sluk og tag batteripakken af, inden der foretages justeringer eller afmontering/installation af udstyr eller tilbehør. Utilsigtet start kan medføre kvæstelser.**

Der kan ikke udføres service på opladeren eller batteripakken.

## Fjernelse og installation af klinge (Fig. A, F, G)

**▲ FARE: FARE FOR TILSKADEKOMST. VED GENSAMLING AF KLINGESYSTEMET BØR DU KONTROLLERE, AT HVER DEL GENINSTALLERES KORREKT, SOM BESKREVET NEDENFOR. UKORREKT SAMLING AF KLINGESYSTEMET ELLER ANDRE DELE AF KLINGESYSTEMET KAN MEDFØRE ALVORLIGE PERSONSKADER.**

**▲ FARE: For at mindske risikoen for alvorlige personskader, skal enheden slukkes og batteriet tages ud, inden der foretages justeringer eller tilbehør eller udstyr af- eller påmonteres. En utilsigtet start kan forårsage alvorlige kvæstelser.**

**▲ ADVARSEL: Brug handsker og ordentlig øjenbeskyttelse. Pas på klingens skarpe kanter.**

**Reserveklinger fås i dit nærmeste autoriserede servicecenter.** Denne beskæresaks kræver udskiftningsklinge DCMPPRB1.

1. Tag batteriet ud.
2. Bær passende øjenværn og handsker, og pas på, du ikke skærer dig selv.
3. Anbring produktet på en jævn, flad overflade.
4. Ved hjælp af den medfølgende sekskantnøgle **10** løsnes den faste klingskrue **11** en hel omgang som vist i Fig. F. Dette vil gøre det lettere at fjerne og montere skæreklingen **6**.
5. Vend produktet om på den anden side.
6. Ved hjælp af den medfølgende sekskantnøgle **10** løsnes den faste klingskrue **12** og møtrik **13** som vist i Fig. G.
7. Fjern skæreklingen **6** som vist i Fig. G.
8. Sådan monteres en ny skæreklinge.  
**BEMÆRK:** Sørg for, at skærekanten vender mod den faste skæreklinge, som vist i Fig. F.
9. Sæt klingskruen **12** gennem klingens og skruebeslaget **14** i møtrikken **13**.
10. Brug sekskantnøglen til forsigtigt at stramme klingskruen **12**.
11. Vend produktet om på den anden side, og brug sekskantnøglen **10** til at stramme den fastgjorte klingskrue fuldt ud **11** som vist i Fig. G.
12. Vend produktet om på den anden side, og brug sekskantnøglen **10** til at stramme den fastgjorte klingskrue fuldt ud **12**.

## Klingevedligeholdelse (Fig. H)

**▲ ADVARSEL: Bær handsker og ordentligt øjenværn, når du afmonterer, sliber eller monterer en klinge.**

Skæreklingen er lavet af hærdet stål i høj kvalitet, og med normal brug er det ikke nødvendigt at hvæsse klingens igen. Men hvis du ved et uheld rammer et trådhegn, sten, glas eller andre hårde genstande, kan der komme et hak i klingens. Det er ikke nødvendigt at fjerne hakket, så længe det ikke forstyrrer klingens bevægelser. Hvis du taber beskæresaksen, skal den ses grundigt efter for skader. Hvis klingens er bøjet, huset revnet eller håndtag er knækkede, eller hvis du ser nogen anden tilstand, der kan påvirke værktøjets drift, kontakt dit lokale autoriseret servicecenter for reparationer, før du tager det i brug igen.

1. Tag batteriet ud.
2. Fjern klingens fra beskæresaksen. Se instruktioner for **Demontering og montering af klingens**.
3. Bær passende øjenværn og handsker, og pas på, du ikke skærer dig selv.
4. Fastgør bladet **6** i en skruestik **15** som vist i Fig.H.
5. Fil forsigtigt klingens **16** skæreflader med en fintandet fil **17** (medfølger ikke) eller slibesten (medfølger ikke), så den oprindelige skærekant bevares.
6. Kontroller kanten på den faste klinge, og fjern eventuelle grater med en fintandet fil.
7. Monter den skarpe skæreklinge som beskrevet i afsnittet **Fjernelse og montering af klingens**.

## Smøring af klinge (Fig. A)

1. Efter brug skal batteriet tages ud **8**.
2. Påfør derefter et harpiks-opløsningsmiddel på de eksponerede klinger.

## Opbevaring (Fig. A)

**▲ ADVARSEL: Hold din finger på afstand af klingens.**

1. Efter brug skal batteriet tages ud.
2. Opbevares på et tørt sted, uden for børns rækkevidde.

## Smøring

Dette elektriske værktøj skal ikke smøres yderligere.

## Rengøring

**▲ ADVARSEL: Fare for elektrisk stød og mekanisk fare. Tag det elektriske apparat ud af strømkilden før rengøring.**

**▲ ADVARSEL: For at sikre sikker og effektiv drift skal du altid holde det elektriske apparat og ventilationsåbningerne rene.**

**▲ ADVARSEL: Brug aldrig opløsningsmidler eller andre kraftige kemikalier til at rengøre værktøjets ikke-metalliske dele. Disse kemikalier kan nedbryde de materialer, der bruges i disse dele. Brug en klud, der kun er fugtet med vand og mild sæbe. Lad aldrig væske trænge ind i værktøjet, og nedsænk aldrig nogen del af værktøjet i væske.**

Ventilationsåbninger kan rengøres med en tør, blød ikke-metallisk børste og/eller en egnet støvsuger. Brug ikke vand eller rengøringsmidler. Bær godkendt øjenværn og godkendt støvmaske.

## Valgfrit tilbehør

**▲ ADVARSEL: Eftersom andet tilbehør, end det, der tilbydes af DEWALT, ikke er afprøvet med dette produkt, kan det være farligt at bruge sådant tilbehør med dette værktøj. For at reducere**



risikoen for tilskadekomst bør kun tilbehør anbefalet af DeWALT bruges sammen med dette produkt.

Ret henvendelse til din forhandler vedr. yderligere oplysninger mhp. det passende tilbehør.

## Miljøbeskyttelse



Produkter/batterier kan genbruges, men hvis de er markeret med den overstregede skraldespand, må de ikke bortskaffes sammen med almindeligt husholdningsaffald. Lad batterierne aflade helt og adskil dem, og adskil eventuelle lyskilder fra produktet, hvis det er muligt. Det er brugerens ansvar at slette personlige oplysninger fra produktet. Aflever derefter affaldet på et officielt affaldsindsamlingsanlæg eller hos en deltagende forhandler, som ofte tager imod det gratis. Emballagen skal bortskaffes baseret på den markerede materialekode. Brugs- og sikkerhedsinstruktioner bør kun bortskaffes, når det relevante produkt ikke længere er i brug.

Kontakt din kommune for at få vejledning i affaldshåndtering. Få yderligere oplysninger på [www.2helpU.com](http://www.2helpU.com) og ved at scanne ovenstående QR-kode.

# 18V-ASTSCHERE

## DCMPP568

**! WARNUNG:** Beachten Sie alle Sicherheitshinweise, Anleitungen und Spezifikationen in diesem Handbuch. Das umfasst auch die Angaben in den Kapiteln zu Akkus und Ladegeräten, die im Handbuch eines Originalwerkzeugs oder in einem separaten Handbuch für Akkus und Ladegeräte enthalten sind.

Handbücher sind über den Kundendienst erhältlich. (Kontaktadressen finden Sie auf der Rückseite dieses Handbuchs.)

### Technische Daten

		DCMPP568	
Spannung	V <sub>DC</sub>	18	
Typ		1	
Akkutyp		Li-Ionen	
Schnittkapazität	mm	38	
Gewicht (ohne Akku)	kg	1,37	
Lärmwerte und/oder Vibrationswerte (Triax-Vektorsumme) gemäß EN62841:			
L <sub>PA</sub> (Emissions-Schalldruckpegel im Leerlauf)	dB(A)	66	
L <sub>WA</sub> (Schallleistungspegel im Leerlauf)	dB(A)	74	
K (Unsicherheit für den angegebenen Schallpegel)	dB(A)	3,0	
Vibrationsemissionswert a <sub>h</sub> =			
	m/s <sup>2</sup>	0,6	
Messungenauigkeit K =			
	m/s <sup>2</sup>	1,5	

Der in diesem Informationsblatt angegebene Vibrations- und/oder Lärmwert wurde gemäß einem standardisierten Test laut EN62841 gemessen und kann für einen Vergleich zwischen zwei Geräten verwendet werden. Er kann zu einer vorläufigen Einschätzung der Exposition verwendet werden.

**! WARNUNG:** Der angegebene Vibrations- und/oder Lärmwert bezieht sich auf die Hauptanwendung des Gerätes. Wenn das Gerät jedoch für andere Anwendungen, mit anderem Zubehör oder schlecht gewartet eingesetzt wird, kann der Vibrations- und/oder Lärmwert verschieden sein. Dies kann den Expositionsgrad über die Gesamtbetriebszeit erheblich erhöhen.

Eine Schätzung der Vibrations- und/oder Lärmbelastung sollte auch berücksichtigen, wie oft das Gerät ausgeschaltet wird oder über welche Zeit es zwar läuft, aber nicht wirklich in Betrieb ist. Dies kann die Exposition über die Gesamtbetriebszeit erheblich mindern.

Identifizieren Sie zusätzliche Sicherheitsmaßnahmen, um den Bediener vor den Vibrations- und/oder Lärmauswirkungen zu schützen, wie: Pflege des Werkzeugs und Zubehörs, Hände warm halten (wichtig in Bezug auf Vibrationsauswirkungen), Organisation von Arbeitsmustern.

### EG-Konformitätserklärung Maschinenrichtlinie



#### Astschere DCMPP568

DeWALT erklärt, dass diese unter **Technische Daten**

beschriebenen Geräte übereinstimmen mit:

2006/42/EG, EN62841-1:2015 +A11:2022, EN ISO 12100:2010.

Diese Produkte entsprechen außerdem den Richtlinien 2014/30/EU und 2011/65/EU. Für weitere Informationen kontaktieren Sie bitte DeWALT unter der folgenden Adresse, oder beachten Sie die Rückseite der Anleitung.

Der Unterzeichnete ist verantwortlich für die Zusammenstellung des technischen Dossiers und gibt diese Erklärung im Namen von DeWALT ab..

Markus Rompel  
Vice-President Engineering, Europe  
DeWALT Richard-Klinger-Straße 11,  
65510 Idstein, Deutschland  
08.05.2024

**! WARNUNG:** Zur Reduzierung der Verletzungsgefahr bitte die Bedienungsanleitung lesen.

### Definitionen: Sicherheitsrichtlinien

Im Folgenden wird die Relevanz der einzelnen Warnhinweise erklärt. Bitte lesen Sie das Handbuch und achten Sie auf diese Symbole.

**! GEFAHR:** Weist auf eine unmittelbar drohende gefährliche Situation hin, die, sofern nicht vermieden, zu tödlichen oder schweren Verletzungen führt.

**! WARNUNG:** Weist auf eine möglicherweise gefährliche Situation hin, die, sofern nicht vermieden, zu tödlichen oder schweren Verletzungen führen kann.

**! VORSICHT:** Weist auf eine möglicherweise gefährliche Situation hin, die, sofern nicht vermieden, u. U. zu leichten oder mittelschweren Verletzungen führen kann.

**HINWEIS:** Weist auf ein Verhalten hin, das nichts mit Verletzungen zu tun hat, aber, wenn es nicht vermieden wird, zu Sachschäden führen kann.

**⚠** Weist auf ein Stromschlagrisiko hin.

**⚠** Weist auf eine Brandgefahr hin.

### ALLGEMEINE SICHERHEITSWARNHINWEISE FÜR ELEKTROWERKZEUGE

**! WARNUNG:** Beachten Sie alle Sicherheitshinweise, Anweisungen, Darstellungen und Daten, die Sie mit dem Gerät erhalten. Wenn Sie die folgenden Anweisungen nicht beachten, kann es zu elektrischem Schlag, Feuer und/oder schweren Verletzungen kommen.

## BEWAHREN SIE ALLE WARNHINWEISE UND ANWEISUNGEN ZUM SPÄTEREN NACHSCHLAGEN AUF

Der Begriff „Elektrowerkzeug“ in den Warnhinweisen bezieht sich auf Ihr netzbetriebenes Elektrowerkzeug (mit Kabel) oder auf Ihr akkubetriebenes (kabelloses) Elektrowerkzeug.

### 1) Sicherheit im Arbeitsbereich

- a) **Halten Sie den Arbeitsbereich sauber und gut ausgeleuchtet.** Unaufgeräumte oder dunkle Bereiche begünstigen Unfälle.
- b) **Betreiben Sie das Elektrowerkzeug nicht in explosionsgefährdeten Umgebungen, in denen sich z. B. brennbare Flüssigkeiten, Gase oder Staub befinden.** Elektrowerkzeuge erzeugen Funken, die den Staub oder die Dämpfe entzünden können.
- c) **Halten Sie Kinder und Zuschauer fern, während Sie ein Elektrogerät betreiben.** Ablenkung kann dazu führen, dass Sie die Kontrolle über das Gerät verlieren.

### 2) Elektrische Sicherheit

- a) **Der Stecker des Elektrogerätes muss in die Steckdose passen. Ändern Sie niemals den Stecker in irgendeiner Form. Verwenden Sie niemals Adapterstecker an geerdeten Elektrogeräten.** Unveränderte Stecker und passende Steckdosen mindern die Gefahr eines elektrischen Schlag.
- b) **Vermeiden Sie Körperkontakt mit geerdeten Flächen, wie Rohre, Radiatoren, Herde und Kühlgeräte.** Es besteht eine erhöhte Gefahr für einen elektrischen Schlag, wenn Ihr Körper geerdet ist.
- c) **Setzen Sie Elektrogeräte keinem Regen oder feuchter Umgebung aus.** Wenn Wasser in das Elektrogerät eindringt, erhöht sich die Gefahr eines elektrischen Schlag.
- d) **Überlasten Sie das Kabel nicht. Verwenden Sie niemals das Kabel, um das Elektrogerät zu tragen oder durch Ziehen vom Netz zu trennen. Halten Sie das Kabel fern von Hitze, Öl, scharfen Kanten oder beweglichen Teilen.** Beschädigte oder verhedderte Kabel erhöhen die Gefahr eines elektrischen Schlag.
- e) **Wenn Sie ein Elektrogerät im Freien betreiben, verwenden Sie ein für den Außeneinsatz geeignetes Verlängerungskabel.** Die Verwendung von für den Außeneinsatz geeigneten Kabeln mindert die Gefahr eines elektrischen Schlag.
- f) **Wenn der Betrieb eines Elektrogerätes in feuchter Umgebung unumgänglich ist, verwenden Sie eine durch einen Fehlerstromschutzschalter (FI-Schalter oder Rcd) geschützte Stromversorgung.** Der Einsatz eines Fehlerstromschutzschalters mindert die Gefahr eines elektrischen Schlag.

### 3) Sicherheit von Personen

- a) **Seien Sie aufmerksam, achten Sie darauf, was Sie tun, und gehen Sie mit Vernunft an die Arbeit mit einem Elektrowerkzeug. Benutzen Sie kein Elektrowerkzeug, wenn Sie müde sind oder unter dem Einfluss von Drogen, Alkohol oder Medikamenten stehen.** Ein Moment der Unachtsamkeit beim Betrieb eines Elektrogerätes kann zu schweren Verletzungen führen.
- b) **Tragen Sie persönliche Schutzausrüstung und immer eine Schutzbrille.** Das Tragen persönlicher Schutzausrüstung, wie Staubmaske, rutschfeste Sicherheitsschuhe, Schutzhelm oder Gehörschutz, je nach Art und Einsatz des Elektrowerkzeuges, verringert das Risiko von Verletzungen.

- c) **Vermeiden Sie unbeabsichtigtes Starten. Vergewissern Sie sich, dass der Schalter in der AUS-Position ist, bevor Sie das Gerät an die Stromversorgung und/oder an den Akku anschließen oder wenn Sie das Gerät aufnehmen oder tragen.** Wenn Sie beim Tragen des Elektrowerkzeuges den Finger am Schalter haben oder das Gerät eingeschaltet an die Stromversorgung anschließen, kann dies zu Unfällen führen.
- d) **Entfernen Sie alle Einstellschlüssel oder Werkzeuge, bevor Sie das Elektrogerät einschalten.** Werkzeuge oder Schlüssel, die an rotierenden Teilen des Elektrogerätes angebracht sind, können zu Verletzungen führen.
- e) **Vermeiden Sie eine abnormale Körperhaltung. Sorgen Sie für einen sicheren Stand und halten Sie jederzeit das Gleichgewicht.** Dadurch können Sie das Elektrowerkzeug in unerwarteten Situationen besser kontrollieren.
- f) **Tragen Sie geeignete Kleidung. Tragen Sie keine weite Kleidung und keinen Schmuck. Halten Sie Ihre Haare und Kleidung von beweglichen Teilen fern.** Lose sitzende Kleidung, Schmuck oder lange Haare können sich in den beweglichen Teilen verfangen.
- g) **Wenn Geräte für den Anschluss an eine Staubabsaugung und Staubsammlung vorgesehen sind, vergewissern Sie sich, dass diese richtig angeschlossen sind und verwendet werden.** Der Einsatz von Staubsammlern kann staubbedingte Gefahren mindern.
- h) **Vermeiden Sie, durch die häufige Nutzung des Werkzeugs in einen Trott zu verfallen und Prinzipien für die Werkzeugsicherheit zu ignorieren.** Eine unachtsame Aktion kann im Bruchteil einer Sekunde zu schweren Verletzungen führen.

### 4) Verwendung und Pflege des Elektrogerätes

- a) **Überlasten Sie das Elektrogerät nicht. Verwenden Sie das für Ihre Arbeit passende Elektrogerät.** Das richtige Gerät wird die Aufgabe besser und sicherer erledigen, wenn es bestimmungsgemäß verwendet wird.
- b) **Benutzen Sie kein Elektrowerkzeug, dessen Schalter defekt ist.** Ein Elektrowerkzeug, das sich nicht mehr ein- oder ausschalten lässt, ist gefährlich und muss repariert werden.
- c) **Trennen Sie den Stecker vom Netz und/oder den Akku (sofern abnehmbar) vom Elektrowerkzeug, bevor Sie Einstellungen am Gerät vornehmen, Zubehör wechseln oder es aufbewahren.** Diese Vorbeugemaßnahmen mindern die Gefahr, dass das Elektrogerät unbeabsichtigt startet.
- d) **Bewahren Sie nicht verwendete Elektrogeräte für Kinder unerreikbaar auf und lassen Sie nicht zu, dass Personen ohne Erfahrung mit dem Elektrogerät oder mit diesen Anweisungen das Elektrogerät bedienen.** Elektrogeräte sind in den Händen nicht geschulter Personen gefährlich.
- e) **Warten Sie die Elektrogeräte. Prüfen Sie, ob bewegliche Teile verzogen oder ausgeschlagen, ob Teile gebrochen oder in einem Zustand sind, der den Betrieb des Elektrogerätes beeinträchtigen kann. Bei Beschädigungen lassen Sie das Elektrogerät reparieren, bevor Sie es verwenden.** Viele Unfälle entstehen wegen mangelnder Wartung der Elektrogeräte.
- f) **Halten Sie Schneidwerkzeuge scharf und sauber.** Richtig gewartete Schneidwerkzeuge mit scharfen Klingen blockieren seltener und sind leichter unter Kontrolle zu halten.
- g) **Verwenden Sie Elektrogeräte, Zubehör und Einsätze (Bits) usw. gemäß diesen Anweisungen und unter Berücksichtigung der Arbeitsbedingungen und der Aufgabe.** Wenn Sie das Elektrogerät für Aufgaben verwenden,

die nicht bestimmungsgemäß sind, kann dies zu gefährlichen Situationen führen.

h) **Halten Sie die Griffe trocken, sauber und frei von Öl und Fett.** Rutschige Griffe und Oberflächen unterbinden die sichere Bedienbarkeit und Kontrolle über das Werkzeug in unerwarteten Situationen.

**5) Verwendung und Pflege von Akkugeräten**

a) **Laden Sie die Akkus nur in Ladegeräten auf, die vom Hersteller empfohlen werden.** Ein Ladegerät, das für einen bestimmten Akkutyp geeignet ist, kann zu Brandgefahr führen, wenn es mit einem anderen Akku verwendet wird.

b) **Verwenden Sie Elektrogeräte nur mit den speziell vorgesehenen Akkus.** Der Einsatz anderer Akkus kann zu Verletzungs- und Brandgefahr führen.

c) **Wenn Akkus nicht verwendet werden, halten Sie sie von anderen Metallteilen, z. B. Büroklammern, Münzen, Schlüsseln, Nägeln, Schrauben oder anderen kleinen Metallteilen fern, die eine Verbindung zwischen den Polen verursachen können.** Wenn die Akkupole kurzgeschlossen werden, kann dies zu Verbrennungen oder einem Brand führen.

d) **Bei falscher Anwendung kann Flüssigkeit aus dem Akku austreten. Vermeiden Sie den Kontakt damit. Bei zufälligem Kontakt mit Wasser abspülen. Wenn die Flüssigkeit in die Augen kommt, nehmen Sie zusätzlich ärztliche Hilfe in Anspruch.** Austretende Akkuflüssigkeit kann zu Hautreizungen oder Verbrennungen führen.

e) **Verwenden Sie kein Akkupack oder Werkzeug, das beschädigt ist oder modifiziert wurde.** Beschädigte oder modifizierte Akkus können unvorhersehbare Reaktionen auslösen und zu Bränden, Explosionen oder Verletzungen führen.

f) **Setzen Sie das Akkupack oder Werkzeug keinem Feuer oder übermäßig hohen Temperaturen aus.** Die Belastung durch Feuer oder Temperaturen über 130 °C kann zur Explosion führen.

g) **Befolgen Sie alle Ladeanweisungen und laden Sie das Akkupack oder Werkzeug nicht außerhalb des in den Anweisungen festgelegten Temperaturbereichs auf.** Ein unsachgemäßer Ladevorgang oder Temperaturen außerhalb des festgelegten Bereichs können den Akku schädigen und die Brandgefahr erhöhen.

**6) Service**

a) **Lassen Sie Ihr Elektrowerkzeug nur von qualifiziertem Fachpersonal und nur mit Original- Ersatzteilen reparieren.** Damit wird sichergestellt, dass die Sicherheit des Gerätes erhalten bleibt.

b) **Führen Sie niemals Wartungsarbeiten an beschädigten Akkus durch.** Die Wartung von Akkupacks darf nur vom Hersteller selbst oder autorisierten Dienstleistern durchgeführt werden.

**Restrisiken**

Trotz Beachtung der geltenden Sicherheitsvorschriften und des Einsatzes von Schutzvorrichtungen können bestimmte Risiken nicht vermieden werden. Diese sind:

- Schwerhörigkeit.
- Verletzungsgefahr durch umherfliegende Teilchen.
- Verbrennungsgefahr durch während des Betriebes heiß werdende Zubehörteile.
- Verletzungsgefahr durch andauernden Gebrauch.

**Akkutyp**

Diese Akkus können verwendet werden:

Akku	(kg)	Akku	(kg)
DCB546	1,08	DCB183/B/G	0,40
DCB547	1,46	DCB184/B/G	0,62
DCB548	1,46	DCB185	0,35
DCB549	2,12	DCB187	0,54
DCB181	0,35	DCB189	0,54
DCB182	0,61	DCBP034/G	0,32

Weitere Informationen finden Sie im Handbuch des Akkus/ Ladegeräts.

**Bildzeichen am Werkzeug**

Die folgenden Bildzeichen sind am Gerät sichtbar angebracht:



Vor der Verwendung die Betriebsanleitung lesen.



Tragen Sie Augenschutz.



Setzen Sie das Gerät weder Regen noch starker Feuchtigkeit aus.



Hände fernhalten.



Die Klinge dreht sich nach Abschalten des Geräts einige Sekunden lang weiter.



Umhergeschleuderte Gegenstände können Verletzungen verursachen.



Halten Sie andere Personen fern.



Schalten Sie das Werkzeug aus. Entfernen Sie vor jeglichen Wartungsarbeiten den Akku aus dem Gerät.



**Lage des Datumscodes (Abb. [Fig.] B)**

Der Code für das Herstellungsdatum **19** besteht aus einer 4-stelligen Jahresangabe, gefolgt von einer 2-stelligen Wochenangabe und einem 2-stelligen Werkscode.

**Beschreibung (Abb. A)**

**▲ WARNUNG:** Nehmen Sie niemals Änderungen am Elektrowerkzeug oder dessen Teilen vor. Dies könnte zu Schäden oder Verletzungen führen.

- 1 Auslöseschalter
- 2 Einschaltsperr
- 3 Verriegelungsschalter
- 4 Haupthandgriff
- 5 LED-Arbeitsleuchte
- 6 Schneidklinge
- 7 Feste Klinge
- 8 Akku\*
- 9 Akku-Löseknopf
- 10 Innensechskantschlüssel

<sup>1</sup>In einigen Paketen enthalten.

**HINWEIS:** Überprüfen Sie, ob Teile oder Zubehör während des Transports beschädigt sind.

## Verwendungszweck

Ihre DeWALT-Astschere DCMPP568 wurde für professionelle Gartenbauarbeiten entwickelt. Diese Astschere ist nur für die Bearbeitung von Pflanzenmaterial bestimmt.

**NICHT** in nasser Umgebung oder in der Nähe von entflammaren Flüssigkeiten oder Gasen verwenden.

Diese Astschere ist ein Elektrowerkzeug für den professionellen Gebrauch.

**LASSEN SIE NICHT ZU**, dass Kinder in Kontakt mit dem Werkzeug kommen. Wenn unerfahrene Personen dieses Gerät verwenden, sind diese zu beaufsichtigen.

- **Kleine Kinder und behinderte Personen.** Dieses Gerät ist nicht zur Verwendung durch kleine Kinder oder behinderte Personen ohne Aufsicht gedacht.
- Dieses Gerät darf nicht von Personen (einschließlich Kindern) mit eingeschränkten physischen, sensorischen oder mentalen Fähigkeiten oder ohne ausreichende Erfahrung oder Kenntnisse verwendet werden, außer wenn diese Personen von einer Person, die für ihre Sicherheit verantwortlich ist, bei der Verwendung des Geräts beaufsichtigt werden. Lassen Sie nicht zu, dass Kinder mit diesem Produkt allein gelassen werden.

## ZUSAMMENBAUEN UND EINSTELLEN

**▲ WARNUNG:** Zur Reduzierung der Gefahr schwerer Verletzungen das Gerät ausschalten und den Akku herausnehmen, bevor Sie Einstellungen vornehmen oder Anbauteile oder Zubehör montieren/demontieren. Ungewolltes Anlaufen kann Verletzungen verursachen.

**▲ WARNUNG:** Verwenden Sie ausschließlich DeWALT-Akkus und -Ladegeräte.

## Einsetzen und Entfernen des Akkus aus dem Werkzeug (Abb. B)

**HINWEIS:** Vergewissern Sie sich, dass Ihr Akku **8** vollständig geladen ist.

### Einsetzen des Akkus in den Werkzeuggriff

1. Richten Sie den Akku an der Aussparung im Inneren des Werkzeuggriffs (Abb. B) aus.
2. Schieben Sie den Akku in den Griff, bis er fest im Werkzeug sitzt, und stellen Sie sicher, dass Sie das Einrasten der Sicherung hören.

### Entfernen des Akkus aus dem Werkzeuggriff

1. Drücken Sie Akkulöseknopf **9** und ziehen Sie den Akku kräftig aus dem Werkzeuggriff.
2. Legen Sie den Akku.

## Akku-Ladestandsanzeige (Abb. C)

Einige Akkus DeWALT besitzen eine Ladestandsanzeige mit drei grünen LEDs, die den verbleibenden Ladestand des Akkus anzeigen. Zum Betätigen der Ladestandsanzeige halten Sie die Taste für die Ladestandsanzeige **18** gedrückt. Eine Kombination der drei grünen LEDs leuchtet auf und zeigt den verbleibenden Ladestand an. Wenn der verbleibende Ladestand im Akku nicht mehr ausreicht, um das Werkzeug zu verwenden, leuchtet die Ladestandsanzeige nicht auf und der Akku muss aufgeladen werden.

**HINWEIS:** Die Ladestandsanzeige ist nur eine Schätzung des verbleibenden Akku-Ladestands. Sie zeigt nicht die Funktionsfähigkeit des Werkzeugs an und unterliegt Unterschieden, die auf Bauteilen, Temperatur und Anwendungsart des Endbenutzers basieren.

## BETRIEB

### Betriebsanweisungen

**▲ WARNUNG:** Beachten Sie immer die Sicherheitsanweisungen und die geltenden Vorschriften.

**▲ WARNUNG:** Zur Reduzierung der Gefahr schwerer Verletzungen das Gerät ausschalten und den Akku herausnehmen, bevor Sie Einstellungen vornehmen oder Anbauteile oder Zubehör montieren/demontieren. Ungewolltes Anlaufen kann Verletzungen verursachen.

**▲ WARNUNG:** Lagern oder verwenden Sie das Werkzeug und Akkupack niemals in Bereichen, in denen die Temperatur unter 4 °C (39,2 °F) fällt (z. B. Scheunen oder Metallgebäude im Winter) oder 40 °C (104 °F) erreicht oder übersteigt (z. B. Scheunen oder Metallgebäude im Sommer).

### Richtige Haltung der Hände (Abb. D, E)

**▲ WARNUNG:** Zur Reduzierung des Risikos schwerer Verletzungen muss **IMMER** die richtige Handstellung eingehalten werden, wie in der Abbildung gezeigt.

**▲ WARNUNG:** Zur Reduzierung des Risikos schwerer Verletzungen muss das Gerät **IMMER** fest in den Händen gehalten werden, damit jederzeit richtig reagiert werden kann. Bei der korrekten Handposition liegt eine Hand auf dem Haupthandgriff **4**. Halten Sie Ihre Hände weit von der Trennscheibe fern.

### Einschalten (Abb. A, D)

**▲ GEFAHR:** Halten Sie Hände und andere Körperteile von der Klinge fern. Ein Kontakt mit der Klinge führt zur Gefahr von schweren Verletzungen, Schnittwunden und Amputationen.

**▲ WARNUNG:** Arretieren Sie den Schalter nie in der Stellung ON (EIN).

1. Halten Sie Hände und andere Körperteile von der Klinge fern, schieben Sie die Einschaltsperrle **2** nach unten und drücken Sie den Verriegelungsschalter **3** herein und drücken Sie dann den Auslöseschalter **1** herein.
  2. Die Schneidklinge **6** führt dann einen Schnitzyklus durch. Nach Abschluss dieses Zyklus müssen Sie den Auslöseschalter **1** loslassen.
  3. Für wiederholte Schnitte drücken Sie den Auslöseschalter **1** erneut herein, während der Verriegelungsschalter **3** gedrückt bleibt.
  4. Zum Ausschalten des Werkzeugs lassen Sie den Auslöseschalter **1** und den Verriegelungsschalter **3** los.
- HINWEIS:** Um das Gerät eingeschaltet zu halten, müssen Sie den Verriegelungsschalter **3** gedrückt halten. Wenn er zu lange gedrückt gehalten wird, schaltet sich das Werkzeug automatisch ab und die Schalter müssen losgelassen und der Betrieb erneut gestartet werden.
- HINWEIS:** Wenn die Einschaltsperrle **2** oder der Verriegelungsschalter **3** unbeabsichtigt gedrückt wird, ohne dass der Auslöseschalter **1** hereingedrückt wird, schaltet sich das Werkzeug aus.

## LED-Arbeitsleuchte (Abb. A)

**▲ VORSICHT:** *Blicken Sie nicht in den Strahl der Arbeitsleuchte. Dies könnte zu schweren Augenverletzungen führen.*

Beim Drücken des Auslöseschalters wird die LED-Arbeitsleuchte **5** aktiviert, die sich 20 Sekunden nach dem Loslassen des Auslöseschalters **1** automatisch ausschaltet. Bleibt der Auslöseschalter gedrückt, bleibt auch die Arbeitsleuchte eingeschaltet.

**HINWEIS:** Die Arbeitsleuchte soll die unmittelbare Arbeitsfläche ausleuchten und ist nicht dazu bestimmt, als Taschenlampe zu fungieren.

## Hinweise zu Astscheren (Abb. A, D, E)

**▲ GEFAHR:** *Halten Sie Hände und andere Körperteile von der Klinge fern. Ein Kontakt mit der Klinge führt zu schweren Verletzungen.*

**▲ WARNUNG:** *Um sich vor Verletzungen zu schützen, beachten Sie Folgendes:*

- Vor der Verwendung die Betriebsanleitung lesen. Betriebsanleitung aufbewahren.
- Untersuchen Sie die Hecke vor jeder Anwendung auf Fremdkörper, beispielsweise Drähte oder Zäune.
- Halten Sie die Hand fest am Werkzeug und die andere Hand weit vom Schneidvorgang weg. Bei der Arbeit nicht zu weit vorbeugen.
- Nicht bei feuchten Bedingungen arbeiten.

**▲ VORSICHT:** *Schneiden Sie mit der Klinge keine Äste, die dicker als 38 mm sind.. Verwenden Sie die Astschere nur zum Stutzen normaler Sträucher bei Häusern und Gebäuden.*

## Arbeitsposition (Abb. A, D, E)

Sorgen Sie für sicheren Stand und Gleichgewicht, und lehnen Sie sich nicht zu weit nach vorn. Tragen Sie beim Schneiden von Ästen eine Schutzbrille, rutschfestes Schuhwerk und Handschuhe. Halten Sie das Werkzeug gut fest. Halten Sie die Astschere immer wie in Abb. D dargestellt. Weitere Informationen siehe **Richtige Haltung der Hände**. Tragen Sie das Werkzeug niemals an den Klängen fest.

1. Positionieren Sie den zu schneidenden Ast zwischen der Schneidklinge **6** und der festen Klinge **7**.
2. Schieben Sie die Einschaltperre **2** nach unten und drücken Sie den Verriegelungsschalter **3** herein und drücken Sie dann den Auslöseschalter **1** herein.
3. Die Schneidklinge **6** führt dann einen Schnittzyklus durch und schneidet den Ast ab.

**HINWEIS:** Schneiden Sie Äste schräg ab, um einen sauberen Schnitt zu erzielen.

4. Lassen Sie den Auslöseschalter los.

**HINWEIS:** Wenn mehrere Äste gleichzeitig geschnitten werden müssen, kann der Verriegelungsschalter **3** gedrückt gehalten und der Auslöseschalter **1** nach Bedarf betätigt werden. Wiederholen Sie anderenfalls die Schritte 1-4.

## WARTUNG

Ihr Elektrowerkzeug wurde für langfristigen Betrieb mit minimalem Wartungsaufwand konstruiert. Ein kontinuierlicher, zufriedenstellender Betrieb hängt von der geeigneten Pflege des Elektrowerkzeugs und seiner regelmäßiger Reinigung ab.

**▲ WARNUNG:** *Um die Gefahr ernsthafter Verletzungen zu reduzieren, muss vor jeder Einstellung und jedem Abnehmen/Installieren von Zubehör das Werkzeug*

*ausgeschaltet und der Akku entfernt werden. Ein unbeabsichtigtes Starten kann zu Verletzungen führen. Das Ladegerät und der Akku können nicht gewartet werden.*

## Entfernen und Installieren des Messers (Abb. A, F, G)

**▲ GEFAHR: VERLETZUNGSGEFAHR. STELLEN SIE BEIM WIEDERZUSAMMENBAU DES MESSERSYSTEMS SICHER, DASS JEDES TEIL KORREKT NEU INSTALLIERT WIRD, WIE UNTEN BESCHRIEBEN. EIN UNSACHGEMÄSSER ZUSAMMENBAU DES MESSERS ODER SONSTIGER TEILE DES MESSERSYSTEMS KANN SCHWERE VERLETZUNGEN VERURSACHEN.**

**▲ GEFAHR: Um die Gefahr schwerer Verletzungen zu mindern, schalten Sie das Gerät aus und entfernen Sie den Akku oder trennen Sie ihn vom Netz, bevor Sie Einstellungen vornehmen oder Anbaugeräte oder Zubehör anbringen oder entfernen. Ungewolltes Anlaufen kann schwere Verletzungen verursachen.**

**▲ WARNUNG:** *Tragen Sie Handschuhe und einen geeigneten Augenschutz. Achten Sie auf die scharfen Messerklingen.*

**Ersatzmesser erhalten Sie bei Ihrer nächstgelegenen autorisierten Kundendienststelle.** Diese Astschere benötigt Ersatzmesser DCMPPRB1.

1. Entfernen Sie den Akku.
  2. Tragen Sie geeigneten Augenschutz und Handschuhe, und achten Sie darauf, sich nicht zu schneiden.
  3. Setzen Sie das Produkt auf eine glatte, ebene Oberfläche.
  4. Lösen Sie mit dem mitgelieferten Sechskantschlüssel **10** die feste Klingenschraube **11** um eine ganze Umdrehung, siehe Abb. F. Das vereinfacht die Demontage und Montage der Schneidklinge **6**.
  5. Drehen Sie das Produkt auf die andere Seite.
  6. Lösen Sie mit dem Sechskantschlüssel **10** die Schneidklingenschraube **12** und die Mutter **13**, siehe Abb. G.
  7. Entfernen Sie die Schneidklinge **6**, siehe Abb. G.
  8. Installieren Sie die neue Schneidklinge.
- HINWEIS:** Achten Sie darauf, dass die Schneidklinge in Richtung des feststehenden Schneidmessers zeigt, wie in Abb. F gezeigt.
9. Setzen Sie die Schneidklingenschraube **12** durch die Schneidklinge und die Schraubenhalterung **14** in die Mutter **13** ein.
  10. Ziehen Sie die Schneidklingenschraube **12** mit dem Sechskantschlüssel etwas fest.
  11. Drehen Sie das Produkt auf die andere Seite und ziehen Sie mit dem Sechskantschlüssel **10** die feste Schneidklingenschraube **11** vollständig fest, siehe Abb. G.
  12. Drehen Sie das Produkt auf die andere Seite und ziehen Sie mit dem Sechskantschlüssel **10** die Schneidklingenschraube **12** vollständig fest.

## Pflege der Klinge (Abb. H)

**▲ WARNUNG:** *Tragen Sie beim Entfernen, Schärfen und Anbringen des Messers Handschuhe und geeigneten Augenschutz.*

Die Schneidklinge ist aus hochwertigem, gehärtetem Stahl gefertigt und muss bei normalem Gebrauch nicht geschärft werden. Wenn Sie allerdings versehentlich einen Drahtzaun, Steine, Glas oder andere harte Gegenstände treffen, kann das zu einer Scharte in der Klinge führen. Es ist nicht erforderlich, diese Scharte zu beseitigen, solange sich die Bewegung der Klinge nicht beeinträchtigt. Wenn die Astschere heruntergefallen ist, überprüfen Sie sie vor der weiteren Verwendung sorgfältig auf

Beschädigungen. Wenn die Klinge verbogen oder das Gehäuse rissig ist oder wenn Griffe gebrochen sind oder Sie etwas anderes feststellen, das den Betrieb des Geräts beeinträchtigen könnte, wenden Sie sich an Ihre lokale Vertragswerkstatt, um das Gerät reparieren zu lassen, bevor Sie es wieder in Betrieb nehmen.

1. Entfernen Sie den Akku.
2. Entfernen Sie das Messer von der Astschere. Siehe die Anweisungen zum **Entfernen und Installieren des Messers**.
3. Tragen Sie geeigneten Augenschutz und Handschuhe, und achten Sie darauf, sich nicht zu schneiden.
4. Sichern Sie die Klinge **6** in einem Schraubstock **15**, siehe Abb. H.
5. Schärfen Sie die Schneide **16** der Schneidklinge vorsichtig mit einer feinen Feile **17** (nicht enthalten) oder einem Schleifstein (nicht enthalten). Behalten Sie den ursprünglichen Schnittwinkel der Schneidklinge bei.
6. Überprüfen Sie die Kante der festen Klinge und entfernen Sie eventuelle Grate mit einer feinzahnigen Feile.
7. Setzen Sie die geschärfte Schneidklinge wie im Abschnitt **Entfernen und Installieren des Messers** beschrieben ein.

### Klingenschmierung (Abb A)

1. Nehmen Sie nach Gebrauch den Akku **8** ab.
2. Tragen Sie vorsichtig ein Harzlösungsmittel auf die freiliegende Klinge auf.

### Lagerung (Abb. A)

**▲ WARNUNG:** Halten Sie die Hände vom Sägeblatt weg.

1. Nehmen Sie nach Gebrauch den Akku ab.
2. An einem trockenen Ort und außerhalb der Reichweite von Kindern aufbewahren.

### Schmierung

Ihr Elektrogerät benötigt keine zusätzliche Schmierung.

### Reinigung

**▲ WARNUNG:** Stromschlag und mechanische Gefahren. Trennen Sie das Elektrogerät vor der Reinigung von der Stromquelle.

**▲ WARNUNG:** Zur Gewährleistung eines sicheren und effizienten Betriebs sind das Elektrogerät und die Lüftungsschlitze stets sauber zu halten.

**▲ WARNUNG:** Verwenden Sie niemals Lösungsmittel oder andere scharfe Chemikalien für die Reinigung der nichtmetallischen Teile des Geräts. Diese Chemikalien können die in diesen Teilen verwendeten Materialien schwächen. Verwenden Sie daher ein Tuch, das nur mit Wasser und milder Seife angefeuchtet ist. Achten Sie darauf, dass niemals Flüssigkeiten in das Gerät eindringen. Tauchen Sie niemals irgendein Teil des Gerätes in eine Flüssigkeit.

Die Lüftungsschlitze können mit einer trockenen, weichen, nicht-metallischen Bürste und/oder einem geeigneten Staubsauger gereinigt werden. Keinesfalls Wasser oder irgendwelche Reinigungslösungen verwenden. Tragen Sie einen zugelassenen Augenschutz und eine zugelassene Staubmaske.

### Optionales Zubehör

**▲ WARNUNG:** Da Zubehör, das nicht von DEWALT angeboten wird, nicht mit diesem Produkt geprüft worden ist, kann die Verwendung von solchem Zubehör an diesem Gerät gefährlich sein. Zum Verringern des Verletzungsrisikos dürfen

nur von DEWALT empfohlene Zubehörteile für dieses Produkt verwendet werden.

Fragen Sie Ihren Händler nach weiteren Informationen zu geeignetem Zubehör.

### Umweltschutz




Die Produkte/Akkus können recycelt werden. Wenn sie jedoch mit einem durchgestrichenen Mülleimer gekennzeichnet sind, dürfen sie nicht als normaler Hausmüll entsorgt werden. Entladen Sie die Batterien vollständig und trennen Sie sie. Trennen Sie zudem nach Möglichkeit alle Lichtquellen vom Produkt. Es liegt in der Verantwortung des Benutzers, personenbezogene Daten vom Produkt zu entfernen. Bringen Sie den Abfall dann zu einer offiziellen Abfallsammelstelle oder zu einer Entsorgungsstelle, wo die Entsorgung häufig kostenfrei ist. Die Entsorgung der Verpackung muss entsprechend dem Materialcode erfolgen. Betriebs- und Sicherheitshinweise sollten erst entsorgt werden, wenn das entsprechende Produkt endgültig nicht mehr verwendet wird.

Bitte informieren Sie sich bei Ihrer Gemeinde/Stadt über die Verfahren zur richtigen Abfallentsorgung. Besuchen Sie für weitere Informationen [www.2helpU.com](http://www.2helpU.com) und scannen Sie den obigen QR-Code.

# 18V PRUNER


## DCMPP568

 **WARNING: Read all safety warnings, instructions, illustrations, and specifications in this manual, including the battery and charger sections provided in an original tool manual or the separate Batteries and Chargers manual. Manuals can be obtained by contacting Customer Service (refer to the back page of this manual).**

### Technical Data

DCMPP568		
Voltage	$V_{bc}$	18
Type		1
Battery type		Li-Ion
Cut capacity	mm	38
Weight (without battery pack)	kg	1.37
Noise values and/or vibration values (triaux vector sum) according to EN62841:		
$L_{PA}$ (emission sound pressure level at no load)	dB(A)	66
$L_{WA}$ (sound power level at no load)	dB(A)	74
K (uncertainty for the given sound level)	dB(A)	3.0
Vibration emission value $a_h =$		
	$m/s^2$	0.6
Uncertainty K =	$m/s^2$	1.5

The vibration and/or noise emission level given in this information sheet has been measured in accordance with a standardised test given in EN62841 and may be used to compare one tool with another. It may be used for a preliminary assessment of exposure.

 **WARNING:** The declared vibration and/or noise emission level represents the main applications of the tool. However if the tool is used for different applications, with different accessories or poorly maintained, the vibration and/or noise emission may differ. This may significantly increase the exposure level over the total working period.

An estimation of the level of exposure to vibration and/or noise should also take into account the times when the tool is switched off or when it is running but not actually doing the job. This may significantly reduce the exposure level over the total working period.

Identify additional safety measures to protect the operator from the effects of vibration and/or noise such as: maintain the tool and the accessories, keep the hands warm (relevant for vibration), organisation of work patterns.

### EC-Declaration of Conformity Machinery Directive



#### Pruner DCMPP568

DEWALT declares that these products described under **Technical Data** are in compliance with: 2006/42/EC, EN62841-1:2015 +A11:2022, EN ISO 12100:2010.

These products also comply with Directive 2014/30/EU and 2011/65/EU. For more information, please contact DEWALT at the following address or refer to the back of the manual.

The undersigned is responsible for compilation of the technical file and makes this declaration on behalf of DEWALT.


Markus Rompel  
Vice-President Engineering, E-Europe  
DEWALT, Richard-Klinger-Straße 11,  
65510, Idstein, Germany  
08.05.2024



**WARNING:** To reduce the risk of injury, read the instruction manual.

### Definitions: Safety Guidelines


The definitions below describe the level of severity for each signal word. Please read the manual and pay attention to these symbols.

 **DANGER:** Indicates an imminently hazardous situation which, if not avoided, **will** result in **death or serious injury**.

 **WARNING:** Indicates a potentially hazardous situation which, if not avoided, **could** result in **death or serious injury**.

 **CAUTION:** Indicates a potentially hazardous situation which, if not avoided, **may** result in **minor or moderate injury**.

**NOTICE:** Indicates a practice **not related to personal injury** which, if not avoided, **may** result in **property damage**.

 Denotes risk of electric shock.

 Denotes risk of fire.

### GENERAL POWER TOOL SAFETY WARNINGS

 **WARNING:** Read all safety warnings, instructions, illustrations and specifications provided with this power tool. Failure to follow all instructions listed below may result in electric shock, fire and/or serious injury.

#### SAVE ALL WARNINGS AND INSTRUCTIONS FOR FUTURE REFERENCE

The term "power tool" in the warnings refers to your mains-operated (corded) power tool or battery-operated (cordless) power tool.



## 1) Work Area Safety

- a) **Keep work area clean and well lit.** Cluttered or dark areas invite accidents.
- b) **Do not operate power tools in explosive atmospheres, such as in the presence of flammable liquids, gases or dust.** Power tools create sparks which may ignite the dust or fumes.
- c) **Keep children and bystanders away while operating a power tool.** Distractions can cause you to lose control.

## 2) Electrical Safety

- a) **Power tool plugs must match the outlet. Never modify the plug in any way. Do not use any adapter plugs with earthed (grounded) power tools.** Unmodified plugs and matching outlets will reduce risk of electric shock.
- b) **Avoid body contact with earthed or grounded surfaces, such as pipes, radiators, ranges and refrigerators.** There is an increased risk of electric shock if your body is earthed or grounded.
- c) **Do not expose power tools to rain or wet conditions.** Water entering a power tool will increase the risk of electric shock.
- d) **Do not abuse the cord. Never use the cord for carrying, pulling or unplugging the power tool. Keep cord away from heat, oil, sharp edges or moving parts.** Damaged or entangled cords increase the risk of electric shock.
- e) **When operating a power tool outdoors, use an extension cord suitable for outdoor use.** Use of a cord suitable for outdoor use reduces the risk of electric shock.
- f) **If operating a power tool in a damp location is unavoidable, use a residual current device (RCD) protected supply.** Use of an RCD reduces the risk of electric shock.

## 3) Personal Safety

- a) **Stay alert, watch what you are doing and use common sense when operating a power tool. Do not use a power tool while you are tired or under the influence of drugs, alcohol or medication.** A moment of inattention while operating power tools may result in serious personal injury.
- b) **Use personal protective equipment. Always wear eye protection.** Protective equipment such as a dust mask, non-skid safety shoes, hard hat or hearing protection used for appropriate conditions will reduce personal injuries.
- c) **Prevent unintentional starting. Ensure the switch is in the off-position before connecting to power source and/or battery pack, picking up or carrying the tool.** Carrying power tools with your finger on the switch or energising power tools that have the switch on invites accidents.
- d) **Remove any adjusting key or wrench before turning the power tool on.** A wrench or a key left attached to a rotating part of the power tool may result in personal injury.
- e) **Do not overreach. Keep proper footing and balance at all times.** This enables better control of the power tool in unexpected situations.
- f) **Dress properly. Do not wear loose clothing or jewellery. Keep your hair and clothing away from moving parts.** Loose clothes, jewellery or long hair can be caught in moving parts.
- g) **If devices are provided for the connection of dust extraction and collection facilities, ensure these are connected and properly used.** Use of dust collection can reduce dust-related hazards.

- h) **Do not let familiarity gained from frequent use of tools allow you to become complacent and ignore tool safety principles.** A careless action can cause severe injury within a fraction of a second.

## 4) Power Tool Use and Care

- a) **Do not force the power tool. Use the correct power tool for your application.** The correct power tool will do the job better and safer at the rate for which it was designed.
- b) **Do not use the power tool if the switch does not turn it on and off.** Any power tool that cannot be controlled with the switch is dangerous and must be repaired.
- c) **Disconnect the plug from the power source and/or remove the battery pack, if detachable, from the power tool before making any adjustments, changing accessories, or storing power tools.** Such preventive safety measures reduce the risk of starting the power tool accidentally.
- d) **Store idle power tools out of the reach of children and do not allow persons unfamiliar with the power tool or these instructions to operate the power tool.** Power tools are dangerous in the hands of untrained users.
- e) **Maintain power tools and accessories. Check for misalignment or binding of moving parts, breakage of parts and any other condition that may affect the power tool's operation. If damaged, have the power tool repaired before use.** Many accidents are caused by poorly maintained power tools.
- f) **Keep cutting tools sharp and clean.** Properly maintained cutting tools with sharp cutting edges are less likely to bind and are easier to control.
- g) **Use the power tool, accessories and tool bits etc. in accordance with these instructions, taking into account the working conditions and the work to be performed.** Use of the power tool for operations different from those intended could result in a hazardous situation.
- h) **Keep handles and grasping surfaces dry, clean and free from oil and grease.** Slippery handles and grasping surfaces do not allow for safe handling and control of the tool in unexpected situations.

## 5) Battery Tool Use and Care

- a) **Recharge only with the charger specified by the manufacturer.** A charger that is suitable for one type of battery pack may create a risk of fire when used with another battery pack.
- b) **Use power tools only with specifically designated battery packs.** Use of any other battery packs may create a risk of injury and fire.
- c) **When battery pack is not in use, keep it away from other metal objects, like paper clips, coins, keys, nails, screws or other small metal objects, that can make a connection from one terminal to another.** Shorting the battery terminals together may cause burns or a fire.
- d) **Under abusive conditions, liquid may be ejected from the battery; avoid contact. If contact accidentally occurs, flush with water. If liquid contacts eyes, additionally seek medical help.** Liquid ejected from the battery may cause irritation or burns.

e) **Do not use a battery pack or tool that is damaged or modified.** Damaged or modified batteries may exhibit unpredictable behaviour resulting in fire, explosion or risk of injury.

f) **Do not expose a battery pack or tool to fire or excessive temperature.** Exposure to fire or temperature above 130 °C may cause explosion.

g) **Follow all charging instructions and do not charge the battery pack or tool outside the temperature range specified in the instructions.** Charging improperly or at temperatures outside the specified range may damage the battery and increase the risk of fire.

## 6) Service

a) **Have your power tool serviced by a qualified repair person using only identical replacement parts.** This will ensure that the safety of the power tool is maintained.

b) **Never service damaged battery packs.** Service of battery packs should only be performed by the manufacturer or authorized service providers.

## Residual Risks

In spite of the application of the relevant safety regulations and the implementation of safety devices, certain residual risks cannot be avoided. These are:

- Impairment of hearing.
- Risk of personal injury due to flying particles.
- Risk of burns due to accessories becoming hot during operation.
- Risk of personal injury due to prolonged use.

## Battery Type

These battery packs may be used:

Battery	(kg)	Battery	(kg)
DCB546	1.08	DCB183/B/G	0.40
DCB547	1.46	DCB184/B/G	0.62
DCB548	1.46	DCB185	0.35
DCB549	2.12	DCB187	0.54
DCB181	0.35	DCB189	0.54
DCB182	0.61	DCBP034/G	0.32

Refer to the battery/charger manual for more information.

## Markings on Tool

The following pictograms are shown on the tool:



Read instruction manual before use.



Wear eye protection.



Do not expose the tool to rain or high humidity or leave outdoors while it is raining.



Keep hands away.



Cutter continues to run after the motor is switched off



Thrown objects can cause injury.



Keep bystanders away.



Switch the tool off. Before performing any maintenance on the tool, remove the battery from the tool.

## Date Code Position (Fig. B)

The production date code **19** consists of a 4-digit year followed by a 2-digit week and is extended by a 2-digit factory code.

## Description (Fig. A)

**▲ WARNING:** Never modify the power tool or any part of it. Damage or personal injury could result.

- 1 Trigger switch
- 2 Lock-off button
- 3 Lock-off switch
- 4 Main handle
- 5 LED worklight
- 6 Cutting blade
- 7 Fixed blade
- 8 Battery†
- 9 Battery release button
- 10 Hex wrench

†Included in some packages.

**NOTE:** Check for damage to the tool, parts or accessories which may have occurred during transport.

## Intended Use

Your DEWALT, DCMPP568 pruner has been designed for professional landscaping applications. This pruner is intended to be used on plant materials only.

**DO NOT** use under wet conditions or in the presence of flammable liquids or gases.

This pruner is a professional power tool.

**DO NOT** let children come into contact with the tool.

Supervision is required when inexperienced operators use this tool.

• **Young children and the infirm.** This appliance is not intended for use by young children or infirm persons without supervision.

• This product is not intended for use by persons (including children) suffering from diminished physical, sensory or mental abilities; lack of experience, knowledge or skills unless they are supervised by a person responsible for their safety. Children should never be left alone with this product.

## ASSEMBLY AND ADJUSTMENTS

**▲ WARNING:** To reduce the risk of serious personal injury, turn tool off and disconnect battery pack before making any adjustments or removing/installing attachments or accessories. An accidental start-up can cause injury.

**▲ WARNING:** Use only DEWALT battery packs and chargers.

## Inserting and Removing the Battery Pack from the Tool (Fig. B)

**NOTE:** Make sure your battery pack **8** is fully charged.

### To Install the Battery Pack into the Tool Handle

1. Align the battery pack with the rails inside the tool's handle (Fig. B).
2. Slide it into the handle until the battery pack is firmly seated in the tool and ensure that you hear the lock snap into place.

### To Remove the Battery Pack from the Tool

1. Press the battery release button **9** and firmly pull the battery pack out of the tool handle.
2. Insert battery pack into the charger.

## Fuel Gauge Battery Packs (Fig. C)

Some DEWALT battery packs include a fuel gauge, which consists of three green LED lights that indicate the level of charge remaining in the battery pack.

To actuate the fuel gauge, press and hold the fuel gauge button **18**. A combination of the three green LED lights will illuminate, designating the level of charge left. When the level of charge in the battery is below the usable limit, the fuel gauge will not illuminate and the battery will need to be recharged.

**NOTE:** The fuel gauge is only an indication of the charge left on the battery pack. It does not indicate tool functionality and is subject to variation based on product components, temperature and end-user application.

## OPERATION

### Instructions for Use

**▲ WARNING:** Always observe the safety instructions and applicable regulations.

**▲ WARNING:** To reduce the risk of serious personal injury, turn tool off and disconnect battery pack before making any adjustments or removing/installing attachments or accessories. An accidental start-up can cause injury.

**▲ WARNING:** Do not store or use the tool and battery pack in locations where the temperature may fall below 4 °C (39.2 °F) (such as outside sheds or metal buildings in winter), or reach or exceed 40 °C (104 °F) (such as outside sheds or metal buildings in summer).

### Proper Hand Position (Fig. D, E)

**▲ WARNING:** To reduce the risk of serious personal injury, ALWAYS use proper hand position as shown.

**▲ WARNING:** To reduce the risk of serious personal injury, ALWAYS hold securely in anticipation of a sudden reaction. Proper hand position requires one hand on the main handle **4**. Keep other hand far from the cutting action.

### Switching On (Fig. A, D)

**▲ DANGER:** Keep hands and other body parts away from the blade. Contact with the blade will result in serious personal injury laceration and amputation hazard.

**▲ WARNING:** Never attempt to lock a switch in the ON position.

1. Keeping your hands and other body parts away from the blade, push the lock-off button **2** down and squeeze the lock-off switch **3** then squeeze the trigger switch **1**.
2. The cutting blade **6** will make a cut cycle. Once this cycle is complete you must release the trigger switch **1**.

3. To make repeated cuts, squeeze the trigger switch **1** again while continuing to hold down lock off switch **3**.

4. To turn the tool off, release the trigger switch **1** and the lock-off switch **3**.

**NOTE:** In order to keep the unit powered on, you must continue to squeeze the lock-off switch **3**. If held too long the tool will time out and will need to release switches and start again.

**NOTE:** If the lock-off button **2** or lock-off switch **3** are unintentionally depressed without squeezing the trigger switch **1**, the tool will power off.

### LED Worklight (Fig. A)

**▲ CAUTION:** Do not stare into worklight. Serious eye injury could result.

The LED worklight **5** is activated when the trigger switch **1** is depressed, and will automatically turn off 20 seconds after the trigger switch is released. If the trigger switch remains depressed, the worklight will remain on.

**NOTE:** The worklight is for lighting the immediate work surface and is not intended to be used as a flashlight.

### Pruning Instructions (Fig. A, D, E)

**▲ DANGER:** Keep hands and other body parts away from the blade. Contact with the blade will result in serious personal injury.

**▲ WARNING:** To guard against injury, observe the following:

- Read instruction manual before using. Save instruction manual.
- Check the shrub for foreign objects such as wires or fences before each use.

- Keep hand on firmly on tool and other hand far away from cutting action. Don't overreach.

- Do not use under wet conditions.

**▲ CAUTION:** Do not use blade to cut branches greater than 38 mm. Use the pruner only for cutting normal shrubbery around houses and buildings.

### Working Position (Fig. A, D, E)

Maintain proper footing and balance and do not overreach. Wear safety goggles, non-skid footwear and gloves when pruning. Hold the tool firmly. Always hold the pruner, as shown in Fig. D. Refer to **Proper Hand Position** for more information. Never hold the tool by the blades.

1. Position the branch to be cut between the cutting blade **6** and fixed blade **7**.
2. Push the lock-off button **2** down and squeeze the lock-off switch **3** then squeeze the trigger switch **1**.

3. The cutting blade **6** will make a cut cycle and cut the branch off. **NOTE:** Cut branches at an angle for a cleaner cut.

4. Release the trigger switch.

**NOTE:** If more branches need to be cut, at the same time, the lock-off switch **3** can be held down and actuate the trigger switch **1** as needed. Otherwise, repeat steps 1-4.

## MAINTENANCE

Your power tool has been designed to operate over a long period of time with a minimum of maintenance. Continuous satisfactory operation depends upon proper tool care and regular cleaning.

**▲ WARNING:** To reduce the risk of serious personal injury, turn tool off and disconnect battery pack before making any adjustments or removing/installing attachments or accessories. An accidental start-up can cause injury. The charger and battery pack are not serviceable.

## Removing and Installing Blade (Fig. A, F, G)

**▲ DANGER: RISK OF INJURY.** WHEN REASSEMBLING THE BLADE SYSTEM, ENSURE EACH PART IS REINSTALLED CORRECTLY, AS DESCRIBED BELOW. IMPROPER ASSEMBLY OF THE BLADE OR OTHER PARTS OF THE BLADE SYSTEM CAN CAUSE SERIOUS INJURY.

**▲ DANGER: To reduce the risk of serious personal injury, turn unit off, remove battery pack before making any adjustments or removing/installing attachments or accessories.** An accidental start-up can cause serious personal injury.

**▲ WARNING: Use gloves and proper eye protection. Be careful of the sharp edges on the blade.**

Replacement blades are available from your nearest authorised service centre. This pruner requires replacement blade DCMPPRB1.

1. Remove the battery.
2. Wear proper eye protection and gloves and be careful not to cut yourself.
3. Place the product on a smooth, level surface.
4. Using the supplied hex wrench **10** loosen the fixed blade screw **11** one full turn as shown in Fig. F. This will allow for easier removal and assembly of the cutting blade **6**.
5. Flip the product onto its other side.
6. Using the hex wrench **10** remove the cutting blade screw **12** and nut **13** as shown in Fig. G.
7. Remove the cutting blade **6** as shown in Fig. G.
8. Install the new cutting blade.

**NOTE:** Ensure the cutting edge faces toward the fixed cutting blade as shown in Fig. F.

9. Insert the cutting blade screw **12** through the cutting blade and screw mount **14** into nut **13**.
10. Use the hex wrench to loosely tighten the cutting blade screw **12**.
11. Flip the product onto its other side and use the hex wrench **10** to fully tighten the fixed blade screw **11** as shown in Fig. G.
12. Flip the product onto its other side and use the hex wrench **10** to fully tighten the cutting blade screw **12**.

## Blade Maintenance (Fig. H)

**▲ WARNING: Use gloves and proper eye protection while removing, sharpening, and installing blade.**

The cutting blade is made from high quality, hardened steel and with normal usage, the blade will not require resharpening. However, if you accidentally hit a wire fence, stones, glass, or other hard objects, you may put a nick in the blade. There is no need to remove this nick as long as it does not interfere with the movement of the blade. If you drop the pruner, carefully inspect it for damage. If the blade is bent, housing cracked, handles broken or if you see any other condition that may affect the tool's operation contact your local authorized service center for repairs before putting it back into use.

1. Remove the battery.
2. Remove blade from pruner. See instructions for **Removing and Installing Blade**.
3. Wear proper eye protection and gloves and be careful not to cut yourself.
4. Secure blade **6** in a vise **15** as shown in Fig. H.

5. Carefully file the cutting edge **16** of the cutting blade with a fine tooth file **17** (not included) or sharpening stone (not included), maintaining the angle of the original cutting edge of the cutting blade.

6. Inspect the edge of the fixed blade and remove any burrs with a fine tooth file.

7. Install sharpened cutting blade as described in the **Removing and Installing Blade** section.

## Blade Lubrication (Fig. A)

1. After use, remove the battery **8**.
2. Carefully apply a resin solvent to the exposed blades.

## Storage (Fig. A)

**▲ WARNING: Keep your hands away from the blade.**

1. After use, remove the battery.
2. Store in a dry location, away from the reach of children.

## Lubrication

Your power tool requires no additional lubrication.

## Cleaning

**▲ WARNING: Electrical shock and mechanical hazard. Remove the battery before cleaning.**

**▲ WARNING: To ensure safe and efficient operation, always keep the electrical appliance and the ventilation slots clean.**

**▲ WARNING: Never use solvents or other harsh chemicals for cleaning the non-metallic parts of the tool. These chemicals may weaken the materials used in these parts. Use a cloth dampened only with water and mild soap. Never let any liquid get inside the tool; never immerse any part of the tool into a liquid.**

Ventilation slots can be cleaned using a dry, soft non-metallic brush and/or a suitable vacuum cleaner. Do not use water or any cleaning solutions. Wear approved eye protection and an approved dust mask.

## Optional Accessories

**▲ WARNING: Since accessories, other than those offered by DEWALT, have not been tested with this product, use of such accessories with this tool could be hazardous. To reduce the risk of injury, only DEWALT recommended accessories should be used with this product.**

Consult your dealer for further information on the appropriate accessories.

## Protecting the Environment




Products/batteries are recyclable, but if marked with the crossed-out bin, they must not be disposed of with normal household waste.

Run the batteries down completely and separate them, and separate any light sources from the product if possible. It is the user's responsibility to delete personal data from the product. Then take the waste to an official waste collection center or a participating retailer who will often accept it free of charge. Packaging should be discarded based on the marked material code. Operating and safety instructions should only be discarded once the applicable product is no longer in use. Please check with your local community/municipality for waste management guidance. For further information, visit [www.2helpU.com](http://www.2helpU.com) and scan the above QR code.

# PODADORA 18 V

## DCMPP568

 **ADVERTENCIA:** Lea todas las advertencias de seguridad, instrucciones, ilustraciones y especificaciones contenidas en este manual, incluidos los apartados sobre la batería y el cargador del manual original de las herramientas o de los manuales separados de las baterías y los cargadores. Puede obtener los manuales contactando con el Servicio al Cliente (consulte la página trasera de este manual).


### Datos técnicos

		DCMPP568
Tensión	V CC	18
Tipo		1
Tipo de batería		iones de litio
Capacidad de corte	mm	38
Peso (sin batería)	kg	1,37

Valores de ruido y valores de vibración (suma vectores triaxiales) de acuerdo con EN62841:

$L_{PA}$ (nivel de presión sonora de emisión sin carga)	dB(A)	66
$L_{WA}$ (nivel de potencia sonora sin carga)	dB(A)	74
K (incertidumbre para el nivel de sonido dado)	dB(A)	3,0
Valor de emisión de vibraciones en $a_{11} =$		
	$m/s^2$	0,6
Incertidumbre K =		
	$m/s^2$	1,5

El nivel de vibraciones y/o de emisión de ruido que se indica en esta hoja informativa ha sido medido de acuerdo con una prueba normalizada indicada en la norma EN62841 y puede utilizarse para comparar herramientas entre sí. Puede usarse para una evaluación preliminar de la exposición.

 **ADVERTENCIA:** El nivel de emisión de vibraciones y/o ruido declarado se refiere a las principales aplicaciones de la herramienta. Sin embargo, si se utiliza la herramienta para otras aplicaciones, con accesorios diferentes o mantenidos de forma incorrecta, la emisión de ruido o vibraciones puede variar. Esto puede aumentar considerablemente el nivel de exposición durante el período total de trabajo.

Para valorar el nivel de exposición al ruido o a las vibraciones, también deberían tenerse en cuenta las veces que la herramienta está apagada o en funcionamiento pero sin realizar ningún trabajo. Esto puede reducir considerablemente el nivel de exposición durante el periodo total de trabajo.

Identifique medidas de seguridad adicionales para proteger al operador de los efectos del ruido y las vibraciones, como, por ejemplo, realizar el mantenimiento de la herramienta y de los accesorios, mantener las manos calientes (relevante para las vibraciones) u organizar patrones de trabajo.

### Declaración de conformidad CE Directiva de máquinas



#### Podadora DCMPP568

DeWALT declara que los productos descritos en **Datos técnicos** cumplen las siguientes normas:

2006/42/CE, EN62841-1:2015 +A11:2022, EN ISO 12100:2010.

Estos productos también cumplen las Directivas 2014/30/UE y 2011/65/UE. Para más información, contacte con DeWALT en la siguiente dirección o consulte el reverso del manual.

El abajo firmante es el responsable de la elaboración de la documentación técnica y expide la presente declaración en nombre y representación de DeWALT..

Markus Rompel  
Vicepresidente de Ingeniería, E-Europe  
DeWALT, Richard-Klinger-Straße 11,  
65510, Idstein, Alemania  
08.05.2024



**ADVERTENCIA:** Para reducir el riesgo de lesiones, lea el manual de instrucciones.

### Definiciones: normas de seguridad

Las siguientes definiciones describen el nivel de gravedad de las señales. Lea el manual y preste atención a estos símbolos.


 **PELIGRO:** Indica una situación de peligro inminente, que si no se evita, **provocará la muerte o lesiones graves.**

 **ADVERTENCIA:** Indica una situación de posible peligro que, si no se evita, **podría provocar la muerte o lesiones graves.**


 **ATENCIÓN:** Indica una situación de posible peligro que, si no se evita, **puede provocar lesiones leves o moderadas.**

**AVISO:** Indica una práctica **no relacionada con las lesiones personales** que, de no evitarse, **puede ocasionar daños materiales.**

 Indica riesgo de descarga eléctrica.

 Indica riesgo de incendio.

### ADVERTENCIAS DE SEGURIDAD GENERALES PARA HERRAMIENTAS ELÉCTRICAS

 **ADVERTENCIA:** Lea todas las advertencias de seguridad, instrucciones, ilustraciones y especificaciones suministradas con esta herramienta eléctrica. El incumplimiento de las instrucciones que se indican a continuación puede causar descargas eléctricas, incendios y/o lesiones graves.

**CONSERVE TODAS LAS ADVERTENCIAS E INSTRUCCIONES PARA FUTURAS CONSULTAS**

El término "herramienta eléctrica" que aparece en las advertencias se refiere a la herramienta eléctrica que funciona a través de la red eléctrica (con cable) o a la herramienta eléctrica que funciona con batería (sin cable).

### 1) Seguridad en el Área de Trabajo

a) **Mantenga el área de trabajo limpia y bien iluminada.**

Las áreas en desorden u oscuras pueden provocar accidentes.

b) **No utilice herramientas eléctricas en atmósferas explosivas, como ambientes donde haya polvo, gases o líquidos inflamables.** Las herramientas eléctricas originan chispas que pueden inflamar el polvo o los gases.

c) **Mantenga alejados a los niños y a las personas que estén cerca mientras utiliza una herramienta eléctrica.** Las distracciones pueden ocasionar que pierda el control.

### 2) Seguridad Eléctrica

a) **Los enchufes de las herramientas eléctricas deben corresponderse con la toma de corriente. No modifique nunca el enchufe de ninguna forma. No utilice ningún enchufe adaptador con herramientas eléctricas conectadas a tierra.** Los enchufes no modificados y las tomas de corriente correspondientes reducirán el riesgo de descarga eléctrica.

b) **Evite el contacto del cuerpo con superficies conectadas a tierra como tuberías, radiadores, cocinas económicas y frigoríficos.** Existe un mayor riesgo de descarga eléctrica si tiene el cuerpo conectado a tierra.

c) **No exponga las herramientas eléctricas a la lluvia ni a condiciones húmedas.** Si entra agua a una herramienta eléctrica aumentará el riesgo de descarga eléctrica.

d) **No someta el cable de alimentación a presión innecesaria. No use nunca el cable para transportar, tirar de la herramienta eléctrica o desenchufarla. Mantenga el cable alejado del calor, aceite, bordes afilados y piezas en movimiento.** Los cables dañados o enredados aumentan el riesgo de descarga eléctrica.

e) **Cuando esté utilizando una herramienta eléctrica al aire libre, use un cable alargador adecuado para uso en exteriores.** La utilización de un cable adecuado para el uso en exteriores reduce el riesgo de descarga eléctrica.

f) **Si no puede evitar utilizar una herramienta eléctrica en un lugar húmedo, use un suministro protegido con un dispositivo de corriente residual.** El uso de un dispositivo de corriente residual reduce el riesgo de descarga eléctrica.

### 3) Seguridad Personal

a) **Manténgase alerta, esté atento a lo que hace y use el sentido común cuando utilice una herramienta eléctrica. No maneje una herramienta eléctrica cuando esté cansado o bajo los efectos de drogas, medicamentos o alcohol.** Un momento de falta de atención cuando se manejan las herramientas eléctricas puede ocasionar lesiones personales graves.

b) **Use un equipo protector personal. Utilice siempre protección ocular.** El uso del equipo protector como mascarillas antipolvo, calzado antideslizante, casco o protección auditiva para condiciones apropiadas reducirá las lesiones personales.

c) **Evite la puesta en funcionamiento involuntaria. Asegúrese de que el interruptor esté en posición de apagado antes de conectar con la fuente de alimentación y/o la batería, de levantar o transportar la herramienta.** El transportar herramientas eléctricas con el dedo puesto en el

interruptor o herramientas eléctricas activadoras que tengan el interruptor encendido puede provocar accidentes.

d) **Saque toda llave de ajuste o llave inglesa antes de encender la herramienta eléctrica.** Una llave inglesa u otra llave que se deje puesta en una pieza en movimiento de la herramienta eléctrica pueden ocasionar lesiones personales.

e) **No intente extender las manos demasiado. Mantenga un apoyo firme sobre el suelo y conserve el equilibrio en todo momento.** Esto permite un mejor control de la herramienta eléctrica en situaciones inesperadas.

f) **Vístase debidamente. No se ponga ropa suelta o joyas. Mantenga el cabello y la ropa alejados de las piezas móviles.** La ropa suelta, las joyas y el pelo largo pueden quedar atrapados en las piezas en movimiento.

g) **Si se suministran dispositivos para la conexión del equipo de extracción y recogida de polvo, asegúrese de que estén conectados y de que se usen adecuadamente.** El uso de equipo de recogida de polvo puede reducir los riesgos relacionados con el polvo.

h) **No deje que la familiaridad adquirida con el uso frecuente de las herramientas le lleve a fiarse demasiado y a descuidar las principales normas de seguridad de la herramienta.** Los descuidos pueden causar lesiones graves en una fracción de segundo.

### 4) Uso y cuidado de las herramientas Eléctricas

a) **No fuerce la herramienta eléctrica. Use la herramienta eléctrica correcta para su trabajo.** La herramienta eléctrica correcta funcionará mejor y con mayor seguridad si se utiliza de acuerdo con sus características técnicas.

b) **No utilice la herramienta eléctrica si no puede encenderse y apagarse con el interruptor.** Toda herramienta eléctrica que no pueda controlarse con el interruptor es peligrosa y debe ser reparada.

c) **Desconecte el enchufe de la fuente de alimentación y/o extraiga la batería de la herramienta eléctrica, si es desmontable, antes de realizar cualquier ajuste, cambiar accesorios o guardar las herramientas eléctricas.** Dichas medidas de seguridad preventivas reducen el riesgo de poner en marcha accidentalmente la herramienta eléctrica.

d) **Guarde las herramientas eléctricas que no esté utilizando fuera del alcance de los niños y no permita que utilicen la herramienta eléctrica las personas que no estén familiarizadas con ella o con estas instrucciones.** Las herramientas eléctricas son peligrosas en manos de personas no capacitadas.

e) **Ocúpese del mantenimiento de las herramientas eléctricas. Compruebe si hay desalineación o bloqueo de las piezas en movimiento, rotura de piezas y otras condiciones que puedan afectar el funcionamiento de la herramienta eléctrica. Si la herramienta eléctrica está dañada, llévela para que sea reparada antes de utilizarla.** Se ocasionan muchos accidentes por el mal mantenimiento de las herramientas eléctricas.

f) **Mantenga las herramientas para cortar afiladas y limpias.** Hay menos probabilidad de que las herramientas para cortar con bordes afilados se bloqueen y son más fáciles de controlar.

g) **Use la herramienta eléctrica, los accesorios y las brocas de la herramienta etc., conforme a estas instrucciones teniendo en cuenta las condiciones de trabajo y el trabajo que vaya a realizarse.** El uso de la herramienta eléctrica para

operaciones que no sean las previstas puede ocasionar una situación peligrosa.

**h) Mantenga todas las empuñaduras y superficies de agarre secas, limpias y libres de aceite y grasa.**

Las empuñaduras y superficies de agarre resbaladizas impiden el agarre y el control seguro de la herramienta en situaciones imprevistas.

**5) Uso y cuidado de las herramientas que funcionan con batería**

**a) Recárguelas sólo con el cargador especificado por el fabricante.** Un cargador que sea adecuado para un tipo de batería puede ocasionar un riesgo de incendio si se utiliza con otra batería.

**b) Use herramientas eléctricas sólo con las baterías designadas específicamente.** El uso de cualquier otro tipo de batería puede crear un riesgo de lesión o de incendio.

**c) Cuando no se esté utilizando la batería, manténgala alejada de otros objetos de metal, como los clips, monedas, llaves, clavos, tornillos u otros objetos pequeños de metal que pueden hacer una conexión de un terminal a otro.** El provocar un cortocircuito en los terminales de la batería puede causar quemaduras o un incendio.

**d) En condiciones de abuso, el líquido puede salirse de la batería, evite el contacto. Si se produce un contacto de forma accidental, enjuague con agua. Si el líquido entra en contacto con los ojos, busque atención médica.** El líquido que sale de la batería puede causar irritación o quemaduras.

**e) No utilice paquetes de baterías o herramientas dañadas o modificadas.** Las baterías dañadas o modificadas pueden presentar un funcionamiento imprevisto y provocar incendios, explosiones o riesgos de lesiones.

**f) No exponga el paquete de baterías o la herramienta al fuego o a temperaturas excesivas.** La exposición al fuego o a una temperatura superior a 130 °C puede causar explosión.

**g) Siga todas las instrucciones de carga y no cargue la batería o la herramienta fuera del rango de temperatura indicado en las instrucciones.** La carga incorrecta o a temperaturas fuera del rango especificado puede dañar la batería y aumentar el riesgo de incendio.

**6) Servicio**

**a) Lleve su herramienta eléctrica para que sea reparada por una persona cualificada para realizar las reparaciones que use sólo piezas de recambio idénticas.** Así se asegurará que se mantenga la seguridad de la herramienta eléctrica.

**b) No repare nunca los paquetes de baterías dañados.** La reparación de paquetes de baterías debe ser realizada únicamente por el fabricante o los proveedores de servicios autorizados.

**Riesgos residuales**

A pesar del cumplimiento de las normas de seguridad pertinentes y del uso de dispositivos de seguridad, existen determinados riesgos residuales que no pueden evitarse. Dichos riesgos son los siguientes:

- Deterioro auditivo.
- Riesgo de lesiones personales por partículas flotantes en el aire.
- Riesgo de quemaduras producidas por los accesorios que se calientan durante el funcionamiento.
- Riesgo de lesiones personales debidas al uso prolongado.

**Tipo de batería**

Se pueden usar estas baterías:

Batería	(kg)	Batería	(kg)
DCB546	1,08	DCB183/B/G	0,40
DCB547	1,46	DCB184/B/G	0,62
DCB548	1,46	DCB185	0,35
DCB549	2,12	DCB187	0,54
DCB181	0,35	DCB189	0,54
DCB182	0,61	DCBP034/G	0,32

Para más información, consulte el manual de la batería/cargador.

**Marcas en la herramienta**

En la herramienta se muestran los siguientes pictogramas:



Antes del uso, lea el manual de instrucciones.



Use protección ocular.



No exponga la herramienta a la lluvia ni a la humedad elevada, ni la deje a la intemperie cuando llueve.



Mantenga las manos alejadas.



Las cuchillas siguen girando después de apagar el motor



Los objetos proyectados pueden causar lesiones.



Mantenga alejados a los extraños.



Apague la herramienta. Antes de realizar alguna operación de mantenimiento en la herramienta, extraiga la batería.

**Posición del código de fecha (Fig. B)**

El código de fecha de fabricación **19** está compuesto por los 4 dígitos del año, seguidos por los 2 dígitos de la semana, más los 2 dígitos del código de la fábrica.

**Descripción (Fig. A)**

**▲ ADVERTENCIA:** Nunca altere la herramienta eléctrica ni ninguna de sus piezas. Podrían producirse lesiones personales o daños.

- 1 Gatillo
- 2 Botón de bloqueo
- 3 Interruptor de bloqueo
- 4 Empuñadura principal
- 5 Luz de trabajo LED
- 6 Hoja de corte
- 7 Hoja fija
- 8 Batería\*
- 9 Botón de liberación de la batería
- 10 Llave hexagonal

<sup>1</sup>Incluido en algunos paquetes.

**NOTA:** Compruebe si hay daños en piezas o accesorios que puedan haberse producido durante el transporte.

### Uso previsto

La podadora DeWALT DCMPP568 ha sido diseñada para aplicaciones profesionales de paisajismo. Esta podadora está destinada a ser utilizada únicamente con materiales vegetales. **NO** debe usarse en condiciones de humedad ni en presencia de líquidos o gases inflamables.

Esta podadora es una herramienta eléctrica profesional.

**NO** permita que los niños toquen la herramienta. El uso de la herramienta por parte de usuarios inexpertos requiere supervisión.

- **Niños pequeños y personas con discapacidad.** Este aparato no está previsto para ser usado, sin supervisión, por niños pequeños o personas con discapacidad.
- Este producto no ha sido diseñado para ser utilizado por personas (niños incluidos) con discapacidades físicas, sensoriales o mentales, o que carezcan de la experiencia, conocimiento o destrezas necesarias, a menos que estén supervisados por una persona que se haga responsable de su seguridad. No deje nunca a los niños solos con este producto.

### MONTAJE Y AJUSTES

**▲ ADVERTENCIA:** Para reducir el riesgo de lesiones personales graves, apague la unidad y desconecte la batería antes de hacer cualquier ajuste o de extraer o colocar complementos o accesorios. El encendido accidental puede causar lesiones.

**▲ ADVERTENCIA:** Utilice exclusivamente baterías y cargadores de DeWALT.

### Introducir y extraer la batería de la herramienta (Fig. B)

**NOTA:** Compruebe que la batería **8** esté completamente cargada.

#### Instalar la batería en la empuñadura de la herramienta

1. Alinee la batería en las guías ubicadas del interior de la empuñadura de la herramienta (Fig. B).
2. Deslice la batería en la empuñadura hasta que quede bien colocada y asegúrese de que haga clic cuando encaje.

#### Retirar la batería de la herramienta

1. Pulse el botón de liberación de la batería **9** y tire firmemente de la batería para sacarla de la empuñadura de la herramienta.
2. Introduzca la batería en el cargador.

#### Baterías con indicador de carga (Fig. C)

Algunas baterías DeWALT tienen un indicador de carga que consiste en tres luces de LED verdes que indican el nivel de carga restante de la batería.

Para activar el indicador de carga, mantenga pulsado el botón del indicador de carga **18**. Un grupo de tres luces LED verdes se iluminará, indicando el nivel de carga restante. Cuando el nivel de carga de la batería esté por debajo del límite necesario para el uso, el indicador de carga no se iluminará y deberá recargar la batería.

**NOTA:** El indicador de carga da solo una indicación de la carga que queda en la batería. No indica ninguna funcionalidad de la herramienta y está sujeto a variaciones en función de los componentes del producto, la temperatura y la aplicación del usuario final.

## FUNCIONAMIENTO

### Instrucciones de uso

**▲ ADVERTENCIA:** Respete siempre las instrucciones de seguridad y las normas aplicables.

**▲ ADVERTENCIA:** Para reducir el riesgo de lesiones personales graves, apague la unidad y desconecte la batería antes de hacer cualquier ajuste o de extraer o colocar complementos o accesorios. El encendido accidental puede causar lesiones.

**▲ ADVERTENCIA:** No guarde ni utilice la herramienta y la batería en lugares en los que la temperatura pueda bajar de los 4 °C (39,2 °F) (como por ejemplo, cobertizos de exterior o instalaciones metálicas en invierno), o alcanzar o superar los 40 °C (104 °F) (como por ejemplo, cobertizos de exterior o instalaciones metálicas en verano).

### Posición correcta de las manos (Fig. D, E)

**▲ ADVERTENCIA:** Para reducir el riesgo de lesiones personales graves, mantenga **SIEMPRE** las manos en la posición correcta que se muestra.

**▲ ADVERTENCIA:** Para reducir el riesgo de lesiones graves, sujete **SIEMPRE** bien para prevenir reacciones repentinas.

La posición correcta de las manos es con una mano apoyada en la empuñadura principal **4**. Mantenga la otra mano alejada de la zona de corte.

### Encendido (Fig. A, D)

**▲ PELIGRO:** Mantenga las manos y las demás partes del cuerpo alejadas de la hoja. El contacto con la hoja puede causar lesiones personales graves, laceración y peligro de amputación.

**▲ ADVERTENCIA:** Nunca intente bloquear un interruptor en la posición de encendido.

1. Manteniendo las manos y las demás partes del cuerpo alejadas de la hoja, pulse el botón de bloqueo **2** y apriete el interruptor de bloqueo **3**, después apriete el gatillo **1**.
2. La hoja **6** realizará un ciclo. Una vez completado el ciclo, debe soltar el gatillo **1**.
3. Para realizar cortes repetidos, vuelva a apretar el gatillo **1** manteniendo pulsado el botón de bloqueo **3**.
4. Para apagar la herramienta, suelte completamente el gatillo **1** y el interruptor de bloqueo **3**.

**NOTA:** Para mantener la unidad encendida, tiene que seguir apretando el interruptor de bloqueo **3**. Si lo mantiene apretado demasiado tiempo, la herramienta se desconectará y tendrá que soltar los interruptores y empezar de nuevo.

**NOTA:** Si se aprieta involuntariamente el botón de bloqueo **2** o el interruptor de bloqueo **3** sin apretar el gatillo **1**, la herramienta se apaga.

### Luz de trabajo de LED (Fig. A)

**▲ PRECAUCIÓN:** No fije la vista en la luz de trabajo. Pueden producirse lesiones oculares graves.

La luz de trabajo de LED **5** se activa al pulsar el interruptor de gatillo **1**, y se apaga automáticamente 20 segundos después de soltar el interruptor de gatillo. Si el interruptor de gatillo permanece pulsado, la luz de trabajo permanecerá encendida.

**NOTA:** La luz de trabajo sirve para iluminar la superficie de trabajo inmediata y no puede utilizarse como luz de iluminación.



## Instrucciones de podado (Fig. A, D, E)

**▲ PELIGRO:** Mantenga las manos y las demás partes del cuerpo alejadas de la hoja. El contacto con la hoja puede causar lesiones personales graves.

**▲ ADVERTENCIA:** Para protegerse contra lesiones, respete lo siguiente:

- Antes de usar la herramienta, lea el manual de instrucciones. Guarde el manual de instrucciones.
- Antes de cada uso, compruebe que en los arbustos no haya objetos extraños tales como alambres o vallas.
- Mantenga la mano firmemente sobre la herramienta y la otra mano alejada de la zona de corte. No se estire demasiado.
- No utilice la herramienta en condiciones de humedad.

**▲ ATENCIÓN:** No utilice la hoja para cortar tallos con un tamaño superior a 38 mm. Use la podadora solo para cortar arbustos normales alrededor de casas y edificios.

## Posición de trabajo (Fig. A, D, E)

Mantenga la posición y el equilibrio adecuado y no se estire demasiado. Use gafas de seguridad y calzado antideslizante cuando podede. Afere bien la herramienta. Sujete la podadora como se muestra en la Fig. D. Para más información, consulte **Posición correcta de las manos**. Nunca debe sujetar la herramienta por las hojas.

1. Coloque la rama a cortar entre la hoja de corte **6** y la hoja fija **7**.
2. Pulse el botón de bloqueo **2** y apriete el interruptor de bloqueo **3**, después apriete el gatillo **1**.
3. La hoja de corte **6** realizará un ciclo de corte y cortará la rama.

**NOTA:** Corte las ramas en ángulo para obtener un corte más limpio.

4. Suelte el gatillo.

**NOTA:** Si tiene que cortar varias ramas al mismo tiempo, mantenga pulsado el interruptor de bloqueo **3** y apriete el gatillo **1** según sea necesario. De lo contrario, repita los pasos 1-4.

## MANTENIMIENTO

Su herramienta eléctrica ha sido diseñada para funcionar mucho tiempo con un mínimo de mantenimiento. Que siga funcionando satisfactoriamente depende del buen cuidado de la herramienta y de su limpieza periódica.

**▲ ADVERTENCIA:** Para disminuir el riesgo de lesiones personales graves, apague la herramienta y desconecte la batería antes de realizar ajuste alguno o de quitar o instalar acoplamientos o accesorios. La puesta en marcha accidental puede causar lesiones.

El cargador y el paquete de pilas no pueden ser reparados.

## Extracción y montaje de la hoja (Fig. A, F, G)

**▲ PELIGRO: RIESGO DE LESIONES.** CUANDO VUELVA A MONTAR EL SISTEMA DE LAS HOJAS, COMPRUEBE QUE CADA PIEZA ESTE CORRECTAMENTE COLOCADA, COMO SE DESCRIBE ABAJO. EL MONTAJE INCORRECTO DE LA HOJA O DE OTRAS PIEZAS DEL SISTEMA DE LAS HOJAS PUEDE CAUSAR LESIONES GRAVES.

**▲ PELIGRO:** Para disminuir el riesgo de lesiones personales graves, apague la unidad y saque la batería antes de realizar cualquier ajuste o de poner o quitar acoplamientos o accesorios. El encendido accidental puede causar lesiones.

**▲ ADVERTENCIA:** Utilice guantes y protección ocular adecuados. Tenga cuidado con los fillos de la hoja.

Las cuchillas de repuesto están disponibles en su centro de servicios más próximo. Esta podadora requiere la sustitución de la hoja DCMPPRB1.

1. Extraiga la batería.
  2. Use gafas de protección y guantes y tenga cuidado de no cortarse.
  3. Coloque el producto en una superficie plana y lisa.
  4. Con la llave hexagonal suministrada **10** afloje el tornillo de la hoja fija **11** una vuelta completa, como se muestra en la Fig. F. Esto facilita el desmontaje y montaje de la hoja de corte **6**.
  5. Incline al producto de lado.
  6. Con la llave hexagonal suministrada **10** quite el tornillo de la hoja de corte **12** y la tuerca **13** como se muestra en la Fig. G.
  7. Extraiga la hoja de corte **6** como se muestra en la Fig. G.
  8. Instalar una hoja de corte nueva.
- NOTA:** Compruebe que el filo esté orientado hacia la hoja de corte fija, como se muestra en la Fig. F.
9. Introduzca el tornillo de la hoja de corte **12** en la hoja de corte y atornille el montaje **14** en la tuerca **13**.
  10. Use una llave hexagonal para apretar un poco el tornillo de la hoja de corte **12**.
  11. Incline el producto de lado y use la llave hexagonal **10** para apretar del todo el tornillo de la hoja fija **11** como se muestra en la Fig. G.
  12. Incline el producto de lado y use la llave hexagonal **10** para apretar del todo el tornillo de la hoja de corte **12**.

## Mantenimiento de las hojas (Fig. H)

**▲ ADVERTENCIA:** Utilice guantes y protección ocular apropiada para extraer, afilar e instalar la hoja.

La hoja de corte está hecha de acero templado de alta calidad y, si se usa en modo normal, no requieren afilado. Sin embargo, si golpea accidentalmente una alambrada, piedras, cristal u otros objetos rígidos, es posible que se haga una muesca en la hoja. No es necesario eliminar la hendidura si no interfiere con el movimiento de la hoja. En caso de caída de la podadora, compruebe que no tenga daños. Si la hoja está doblada, la carcasa está agrietada o se han roto las empuñaduras, o si ve cualquier otro problema que pueda afectar al funcionamiento de la herramienta, póngase en contacto con el taller de reparación local para hacerla reparar antes de volver a utilizarla.

1. Extraiga la batería.
2. Saque la hoja de la podadora. Consulte las instrucciones de **Montaje y desmontaje de la hoja**.
3. Use gafas de protección y guantes y tenga cuidado de no cortarse.
4. Sujete la hoja **6** en un torno de banco **15**, como se muestra en la Fig. H.
5. Lime con cuidado el filo de la hoja **16** con una lima de dientes finos **17** (no suministrada) o con una piedra de afilar (no suministrada), manteniendo el ángulo del filo de corte original.
6. Inspeccione el filo de la hoja fija y elimine las rebabas con una lima de dientes finos.
7. Coloque la hoja afilada como se describe en el apartado **Montaje y desmontaje de la hoja**.

## Lubricación de las hojas (Fig. A)

1. Después del uso, extraiga la batería **8**.
2. Aplique con cuidado un disolvente de resina en las hojas expuestas.

## Almacenamiento (Fig. A)

**▲ ADVERTENCIA:** Mantenga las manos alejadas de la hoja.

1. Después del uso, extraiga la batería.
2. Guardar en un lugar seco y alejado del alcance de los niños.

## Lubricación

Su herramienta eléctrica no requiere lubricación adicional.

## Limpieza

**▲ ADVERTENCIA:** *Descarga eléctrica y peligro mecánico. Desconecte el aparato eléctrico de la fuente de alimentación antes de limpiarlo.*

**▲ ADVERTENCIA:** *Para garantizar un funcionamiento seguro y eficiente, mantenga siempre limpios el aparato eléctrico y las ranuras de ventilación.*

**▲ ADVERTENCIA:** *Nunca utilice disolventes ni otros productos químicos agresivos para limpiar las piezas no metálicas de la herramienta. Estos productos químicos pueden debilitar los materiales utilizados en tales piezas. Use un paño humedecido solo con agua y jabón suave. Nunca permita que entre ningún líquido en la herramienta ni sumerja ninguna parte de la misma en ningún líquido.*

Las ranuras de ventilación pueden limpiarse con un cepillo no metálico suave y seco y/o una aspiradora adecuada. No use agua ni otros líquidos limpiadores. Use protección ocular y una mascarilla antipolvo aprobadas.

## Accesorios opcionales

**▲ ADVERTENCIA:** *Puesto que los accesorios que no sean los suministrados por DEWALT no han sido probados con este producto, el uso de tales accesorios con esta herramienta puede resultar peligroso. Para reducir el riesgo de lesiones, use solo los accesorios recomendados por DEWALT con este producto.*

Consulte a su distribuidor para obtener más información acerca de los accesorios adecuados.

## Protección del medioambiente



Los productos y las baterías son reciclables, pero si están marcadas con el símbolo del cubo de basura tachado, no deben tirarse junto con los residuos domésticos normales. Haga agotar totalmente las baterías y sáquelas, y separe toda fuente de luz del producto si es posible. Es responsabilidad del usuario eliminar los datos personales del producto. Después, lleve el residuo a un centro oficial de recogida de residuos o a un minorista que participe en el programa de recogida, que, por lo general, lo aceptará gratis. El embalaje debe desecharse según el código de material indicado. Las instrucciones de uso y seguridad deberían eliminarse solo después de dejar de usar el producto al que se refieren.

Consulte a su comunidad/municipio local para obtener información sobre la gestión de residuos. Para más información, visite [www.2helpU.com](http://www.2helpU.com) y escanee el código QR anterior.

# SÉCATEUR 18V

## DCMPP568

**AVERTISSEMENT** : veuillez à lire tous les avertissements sur la sécurité, les instructions, les illustrations et les spécifications de la présente notice, dont les sections concernant la batterie et le chargeur qui figurent dans la notice d'origine du produit ou qui sont fournies dans la notice séparée "Batteries et chargeurs". Il est possible de se procurer les notices en contactant le service client (consultez le dos de la présente notice).

### Caractéristiques techniques

		DCMPP568
Tension	$V_{cc}$	18
Type		1
Type de batterie		Li-Ion
Capacité de coupe	mm	38
Poids (sans bloc-batterie)	kg	1,37
Valeurs sonores et/ou valeurs des vibrations (somme vectorielle triaxiale) selon la norme EN62841:		
$L_{pa}$ (niveau de pression sonore émis à vide)	dB(A)	66
$L_{wa}$ (niveau de puissance sonore à vide)	dB(A)	74
K (incertitude pour le niveau sonore donné)	dB(A)	3,0
Valeur des vibrations émises $a_h =$		
	$m/s^2$	0,6
Incertitude $K =$	$m/s^2$	1,5

Le niveau sonore et/ou des vibrations émises indiqués dans ce feuillet d'informations ont été mesurés conformément à une méthode de test normalisée établie dans par la norme EN62841 et ils peuvent être utilisés pour comparer un outil à un autre. Ils peuvent également être utilisés pour effectuer une évaluation préliminaire de l'exposition.

**AVERTISSEMENT** : le niveau sonore et/ou de vibrations émis déclaré correspond aux applications principales de l'outil. Cependant, si l'outil est utilisé pour des applications différentes, avec des accessoires différents ou qu'il est mal entretenu, le niveau sonore et/ou de vibrations émis peut varier. Ces éléments peuvent augmenter considérablement le niveau d'exposition sur la durée totale de travail. Toute estimation du degré d'exposition aux vibrations et/ou au bruit doit également prendre en compte les heures où l'outil est éteint ou lorsqu'il est en marche sans effectuer aucune tâche. Ces éléments peuvent sensiblement réduire le niveau d'exposition sur la durée totale de travail.

Identifiez et déterminez les mesures de sécurité supplémentaires pouvant protéger l'utilisateur des effets des vibrations et/ou du bruit, comme par exemple l'entretien de l'outil et des accessoires, le fait de conserver les mains au chaud (pertinent pour les vibrations) et d'organiser les méthodes de travail.

### Déclaration de conformité CE Directive Machines



#### Sécateur DCMPP568

DeWALT certifie que ces produits décrits dans la section **Caractéristiques techniques** sont en conformité avec : 2006/42/CE, EN62841-1:2015 +A11:2022, EN ISO 12100:2010. Ces produits sont également conformes aux directives 2014/30/UE et 2011/65/UE. Pour obtenir plus de précisions, veuillez contacter DEWALT à l'adresse suivante ou consulter la dernière page de la notice.

Le soussigné est responsable de la compilation du dossier technique et il fait cette déclaration au nom de DEWALT.

Markus Rompel  
Vice-President Engineering, E-Europe  
DeWALT, Richard-Klinger-Straße 11,  
65510, Idstein, Allemagne  
08/05/2024



**AVERTISSEMENT** : afin de réduire le risque de blessure, lisez le manuel d'instruction.

### Définitions : consignes de sécurité

Les définitions ci-dessous décrivent le niveau de gravité de chaque mot signalétique. Lisez le manuel de l'utilisateur et soyez attentif à ces symboles.

**▲ DANGER** : indique une situation de risque imminent qui, si elle n'est pas évitée, **entraînera des blessures graves ou mortelles**.

**▲ AVERTISSEMENT** : indique une situation potentiellement dangereuse qui, si elle n'est pas évitée, **pourrait entraîner des blessures graves ou mortelles**.

**▲ ATTENTION** : indique une situation potentiellement dangereuse qui, si elle n'est pas évitée, **pourrait entraîner des blessures légères ou modérées**.

**AVIS** : indique une pratique ne **posant aucun risque de blessures**, mais qui par contre, si rien n'est fait pour l'éviter, **pourrait poser des risques de dommages matériels**.

**▲** Indique un risque de choc électrique.

**▲** Indique un risque d'incendie.

### CONSIGNES DE SÉCURITÉ GÉNÉRALES PROPRES AUX OUTILS ÉLECTRIQUES

**▲ AVERTISSEMENT** : veuillez lire tous les avertissements de sécurité, toutes les instructions, illustrations et spécifications fournies avec cet outil électrique. Le non respect des instructions listées ci-dessous peut conduire à des chocs électriques, des incendies et/ou de graves blessures.

## CONSERVER TOUTES CES DIRECTIVES ET CONSIGNES À TITRE DE RÉFÉRENCE

Le terme « outil électrique » mentionné dans les avertissements ci-après se rapporte aux outils alimentés sur secteur (avec fil) ou par piles (sans fil).

### 1) Sécurité – Aire de Travail

- a) **Maintenir l'aire de travail propre et bien éclairée.** Les lieux sombres ou encombrés sont propices aux accidents.
- b) **Ne pas utiliser un outil électrique dans un milieu déflagrant, comme en présence de liquides, gaz ou poussières inflammables.** Les outils électriques peuvent produire des étincelles qui pourraient enflammer toute émanation ou poussière ambiante.
- c) **Maintenir à l'écart les enfants, ou toute autre personne, lors de l'utilisation d'un outil électrique.** Toute distraction pourrait faire perdre la maîtrise de l'appareil.

### 2) Sécurité – Électricité

- a) **La fiche électrique de l'outil doit correspondre à la prise murale. Ne modifier la fiche en aucune façon. Ne pas utiliser de fiche d'adaptation avec un outil électrique mis à la terre (masse).** L'utilisation de fiches d'origine et de prises appropriées réduira tout risque de décharges électriques.
- b) **Éviter tout contact corporel avec des éléments mis à la terre comme : tuyaux, radiateurs, cuisinières ou réfrigérateurs.** Les risques de décharges électriques augmentent lorsque le corps est mis à la terre.
- c) **Ne pas exposer les outils électriques à la pluie ou à l'humidité.** Tout contact d'un outil électrique avec un liquide augmente les risques de décharges électriques.
- d) **Ne pas utiliser le cordon de façon abusive. Ne jamais utiliser le cordon pour transporter, tirer ou débrancher un outil électrique. Protéger le cordon de toute source de chaleur, de l'huile, et de tout bord tranchant ou pièce mobile.** Les cordons endommagés ou emmêlés augmentent les risques de décharges électriques.
- e) **En cas d'utilisation d'un outil électrique à l'extérieur, utiliser systématiquement une rallonge conçue à cet effet.** Cela diminuera tout risque de décharges électriques.

- f) **Si on ne peut éviter d'utiliser un outil électrique en milieu humide, utiliser un circuit protégé par un dispositif de courant résiduel (RCD).** Cela réduira tout risque de décharges électriques.

### 3) Sécurité Individuelle

- a) **Rester systématiquement vigilant et faire preuve de jugement lorsqu'on utilise un outil électrique. Ne pas utiliser d'outil électrique en cas de fatigue ou sous l'influence de drogues, d'alcool ou de médicaments.** Tout moment d'inattention pendant l'utilisation d'un outil électrique comporte des risques de dommages corporels graves.
- b) **Porter un équipement de protection individuel. Porter systématiquement un dispositif de protection oculaire.** Le fait de porter un masque anti-poussières, des chaussures antidérapantes, un casque de sécurité ou un dispositif de protection auditive, lorsque la situation le requiert, réduira les risques de dommages corporels.
- c) **Prévenir tout démarrage accidentel. S'assurer que l'interrupteur est en position d'arrêt avant de brancher**

**l'outil sur le secteur et/ou à la batterie, ou de le ramasser ou le transporter.** Transporter un outil le doigt sur l'interrupteur ou brancher un outil électrique alors que l'interrupteur est en position de marche invite les accidents.

- d) **Retirer toute clé de réglage avant de démarrer l'outil.** Une clé laissée sur une pièce rotative d'un outil électrique comporte des risques de dommages corporels.
- e) **Adopter une position stable. Maintenir les pieds bien ancrés au sol et conserver son équilibre en permanence.** Cela permettra de mieux maîtriser l'outil électrique en cas de situations imprévues.
- f) **Porter des vêtements appropriés. Ne porter aucun vêtement ample ou bijou. Gardez vos cheveux et vos vêtements à l'écart des pièces mobiles.** Les vêtements amples, les bijoux ou les cheveux longs peuvent être happés par les pièces mobiles.
- g) **Lorsqu'un dispositif de connexion à un système de dépoussiérage ou d'élimination est fourni, s'assurer qu'il est branché et utilisé correctement.** L'utilisation de ces dispositifs peut réduire les risques engendrés par les poussières.
- h) **Ne pensez pas être à ce point familiarisé avec l'outil après l'avoir utilisé à de nombreuses reprises, au point de ne plus rester vigilant et d'en oublier les consignes de sécurité.** Toute action imprudente peut engendrer de graves blessures en une fraction de seconde.

### 4) Utilisation et Entretien des Outils Électriques

- a) **Ne pas forcer un outil électrique. Utiliser l'outil approprié au travail en cours.** L'outil approprié effectuera un meilleur travail, de façon plus sûre et à la vitesse pour laquelle il a été conçu.
- b) **Ne pas utiliser un outil électrique dont l'interrupteur est défectueux.** Tout appareil dont l'interrupteur est défectueux est dangereux et doit être réparé.
- c) **Débranchez la prise du secteur et/ou retirez le bloc-batterie, s'il est amovible, de l'outil électrique avant d'effectuer tout réglage, de changer un accessoire ou de ranger l'outil électrique.** Ces mesures de sécurité préventives réduisent le risque de démarrage accidentel de l'outil électrique.
- d) **Après utilisation, ranger les outils électriques hors de portée des enfants et ne permettre à aucune personne non familière avec son fonctionnement (ou sa notice d'instructions) de l'utiliser.** Les outils peuvent être dangereux entre des mains inexpérimentées.
- e) **Entretenez les outils électriques. Vérifier les pièces mobiles pour s'assurer qu'elles sont bien alignées et tournent librement, qu'elles sont en bon état et ne sont affectées d'aucune condition susceptible de nuire au bon fonctionnement de l'outil. En cas de dommage, faire réparer l'outil électrique avant toute nouvelle utilisation.** De nombreux accidents sont causés par des outils mal entretenus.
- f) **Maintenir tout organe de coupe propre et bien affûté.** Les outils de coupe bien entretenus et affûtés sont moins susceptibles de se coincer et sont plus faciles à contrôler.
- g) **Utiliser un outil électrique, ses accessoires, mèches, etc., conformément aux présentes directives et suivant la manière prévue pour ce type particulier d'outil électrique, en tenant compte des conditions de travail et de la tâche à effectuer.** L'utilisation d'un outil électrique à des fins autres que celles prévues est potentiellement dangereuse.
- h) **Maintenez toutes les poignées et surfaces de préhension sèches, propres et exemptes d'huile et de graisse.** Des

poignées et des surfaces de préhension glissantes ne permettent pas de manipuler et de contrôler l'outil correctement en cas de situations inattendues.

## 5) Utilisation et entretien de la batterie

- a) **Recharger la batterie uniquement avec le chargeur spécifié par le fabricant.** Un chargeur propre à un certain type de batterie peut créer des risques d'incendie lorsqu'utilisé avec d'autres batteries.
- b) **Utiliser les outils électriques uniquement avec leur batterie spécifique.** L'utilisation d'autres batteries comporte des risques de dommages corporels ou d'incendie.
- c) **Après utilisation, ranger la batterie à l'écart d'objets métalliques, tels que trombones, pièces de monnaie, clés, clous, vis ou autres petits objets métalliques susceptibles de conduire l'électricité entre les bornes, car cela pose des risques de brûlures ou d'incendie.**
- d) **Si utilisée de façon abusive, la batterie pourra perdre du liquide. Éviter alors tout contact. En cas de contact accidentel, rincer abondamment à l'eau claire. En cas de contact oculaire, rincer puis consulter immédiatement un médecin.** Le liquide de la batterie peut engendrer irritation ou brûlures.
- e) **N'utilisez jamais un bloc-batterie ou un outil qui est endommagé ou qui a été modifié.** Une batterie endommagée ou altérée peut avoir un comportement imprévisible qui peut conduire à un incendie, une explosion ou un risque de blessure.
- f) **N'exposez pas le bloc-batterie ou l'outil au feu ou à des températures excessives.** L'exposition au feu ou à des températures dépassant 130 °C peut provoquer une explosion.
- g) **Respectez toutes les consignes de mise en charge et ne rechargez pas le bloc-batterie ou l'outil en dehors de la plage de températures spécifiée dans les instructions.** Une mise en charge inappropriée ou à des températures hors de la plage spécifiée peut endommager la batterie et augmente le risque d'incendie.

## 6) Réparation

- a) **Faire entretenir les outils électriques par un réparateur qualifié en n'utilisant que des pièces de rechange identiques.** Cela permettra de préserver l'intégrité de l'outil électrique et la sécurité de l'utilisateur.
- b) **Ne réparez jamais un bloc-batterie endommagé.** Les réparations sur les blocs-batteries ne doivent être effectuées que le fabricant ou l'un de ses prestataires de services agréés.

## Risques résiduels

Malgré la mise en œuvre des normes de sécurité applicables et la présence de dispositifs de sécurité, certains risques résiduels ne peuvent pas être évités. Ils comprennent :

- Les troubles de l'ouïe.
- Les risques de blessures dus à la projection de particules.
- Les risques de brûlures dus à des accessoires ayant chauffé pendant leur fonctionnement.
- Les risques de blessures dus à une utilisation prolongée.

## Type de batterie

Il est possible d'utiliser les blocs-batteries suivants :

Batterie	(kg)	Batterie	(kg)
DCB546	1,08	DCB183/B/G	0,40
DCB547	1,46	DCB184/B/G	0,62

DCB548	1,46	DCB185	0,35
DCB549	2,12	DCB187	0,54
DCB181	0,35	DCB189	0,54
DCB182	0,61	DCBP034/G	0,32

Consultez le manuel Batterie/Chargeur pour avoir plus d'informations.

## Marquages apposés sur l'outil

Les pictogrammes suivants sont présents sur l'outil :



Veillez à lire la notice d'utilisation avant d'utiliser l'outil.



Portez une protection oculaire.



N'exposez pas l'outil à la pluie ou à une humidité importante et ne le laissez pas dehors sous la pluie.



Gardez vos mains à l'écart.



Les lames continuent à bouger après l'extinction du moteur



La projection d'objets peut occasionner des blessures.



Gardez à distance les éventuelles personnes à proximité.



Éteignez l'outil. Avant de réaliser toute opération de maintenance sur l'outil, retirez-en la batterie.

## Emplacement du code date (Fig. B)

Le code de la date de fabrication **19** est composé de l'année en 4 chiffres, suivie de la semaine en 2 chiffres, suivie de 2 chiffres représentant le code de l'usine.

## Présentation (Fig. A)

**▲ AVERTISSEMENT :** ne modifiez jamais l'outil électrique ni aucune de ses pièces. Il existe sinon un risque de blessures ou de dommages.

- 1 Interrupteur à gâchette
- 2 Bouton de verrouillage
- 3 Interrupteur de déverrouillage
- 4 Poignée principale
- 5 Éclairage de travail à LED
- 6 Lame de coupe
- 7 Lame fixe
- 8 Batterie†
- 9 Bouton de libération : de la batterie
- 10 Clé hexagonale

†fourni avec certains modèles.

**REMARQUE :** vérifier que l'appareil et ses pièces ou accessoires n'ont pas été endommagés lors du transport.

## Utilisation prévue

Votre sérateur DeWALT, DCMPP568 a été conçu pour les travaux d'aménagement paysager professionnels. Ce sérateur est spécifiquement destiné à être utilisé sur des végétaux.

**N'UTILISEZ PAS** l'équipement dans un environnement humide ou en présence de liquides ou de gaz inflammables.

Ce sérateur est un outil électrique professionnel.

**NE LAISSEZ PAS** les enfants entrer en contact avec l'outil. Les utilisateurs inexpérimentés doivent être surveillés quand ils utilisent cet outil.

• **Jeunes enfants et personnes infirmes.** Cet appareil n'est pas destiné à être utilisé par de jeunes enfants ou des personnes infirmes sans surveillance.

• Ce produit n'est pas destiné à être utilisé par des personnes (y compris les enfants) aux capacités physiques, sensorielles ou intellectuelles réduites ou qui manquent d'expérience, de connaissances ou d'aptitudes, à moins qu'elles ne soient surveillées par une personne responsable de leur sécurité. Ne laissez jamais les enfants seuls avec ce produit.

## MONTAGE ET RÉGLAGES

**▲ AVERTISSEMENT :** pour réduire tout risque de dommages corporels graves, arrêtez et déconnecter la batterie avant tout réglage ou avant de retirer ou installer toute pièce ou tout accessoire. Tout démarrage accidentel pourrait causer des dommages corporels.

**▲ AVERTISSEMENT :** utiliser exclusivement des batteries et chargeurs DeWALT.

## Insérer et retirer le bloc-batterie de l'outil (Fig. B)

**REMARQUE :** veillez à ce que le bloc-batterie **8** soit complètement rechargé.

### Pour installer le bloc-batterie dans la poignée de l'outil

1. Alignez le bloc-batterie avec les rails à l'intérieur de la poignée de l'outil (Fig. B).
2. Glissez le bloc-batterie dans la poignée jusqu'à ce qu'il repose fermement dans l'outil et veillez à bien entendre le clic de verrouillage.

### Pour retirer le bloc-batterie de l'outil

1. Enfoncez le bouton de libération de la batterie **9** et tirez fermement le bloc-batterie hors de la poignée de l'outil.
2. Insérez le bloc-batterie dans le chargeur.

## Blocs-batteries avec jauge de puissance (Fig. C)

Certains blocs-batteries DeWALT sont équipés d'une jauge de puissance composée de trois voyants verts qui indiquent le niveau de charge restant dans le bloc-batterie.

Pour activer la jauge de puissance, maintenez enfoncé le bouton de la jauge de puissance **18**. Une combinaison de trois DEL vertes s'allument de façon à indiquer le niveau de charge restant. Lorsque le niveau de charge de la batterie est inférieur à la limite permettant l'utilisation, la jauge de puissance ne s'allume plus et la batterie doit être rechargée.

**REMARQUE :** la jauge de puissance ne donne qu'une indication de la charge restant dans le bloc-batterie. Elle n'indique pas la fonctionnalité de l'outil et elle peut être sujette à des variations en fonction des composants du produit, de la température et de l'intervention réalisée par l'utilisateur final.

## FONCTIONNEMENT

### Instructions pour l'utilisation

**▲ AVERTISSEMENT :** Respectez toujours les consignes de sécurité et la réglementation applicable.

**▲ AVERTISSEMENT :** Afin de réduire tout risque de blessure grave, éteignez l'outil et retirez le bloc-batterie avant d'effectuer toute opération de réglage ou de retirer/installer un équipement ou un accessoire. Un démarrage accidentel peut occasionner des blessures.

**▲ AVERTISSEMENT :** Ne rangez et n'utilisez pas l'outil et le bloc-batterie dans des endroits où la température peut chuter sous 4 °C (39,2 °F) (comme des remises extérieures ou des bâtiments métalliques en hiver) ou atteindre ou dépasser 40 °C (104 °F) (comme des remises extérieures ou des bâtiments métalliques en été).

### Position correcte des mains (Fig. D, E)

**▲ AVERTISSEMENT :** afin de réduire tout risque de graves blessures, respectez **TOUJOURS** la position des mains recommandée et illustrée.

**▲ AVERTISSEMENT :** afin de réduire tout risque de graves blessures, veillez à **TOUJOURS** tenir l'outil fermement pour pouvoir anticiper toute éventuelle réaction soudaine.

La position correcte des mains nécessite d'avoir une main sur la poignée principale **4**. Gardez votre autre main loin de du mécanisme de coupe.

### Mettre l'appareil en marche (Fig. A, D)

**▲ DANGER :** éloignez vos mains et les autres parties de votre corps de la lame. Tout contact avec la lame peut occasionner de graves blessures, un risque de coupure ou d'amputation.

**▲ AVERTISSEMENT :** n'essayez jamais de bloquer l'interrupteur en position marche.

1. Tout en veillant à garder vos mains et les autres parties de votre corps loin de la lame, poussez le bouton de verrouillage **2** vers le bas et enfoncez l'interrupteur de verrouillage **3** avant d'enfoncer l'interrupteur à gâchette **1**.
2. La lame **6** effectue un cycle de coupe. Une fois ce cycle terminé, vous devez relâcher l'interrupteur à gâchette **1**.
3. Pour effectuer des découpes répétées, appuyez de nouveau sur l'interrupteur à gâchette **1** tout en maintenant l'interrupteur de verrouillage **3** enfoncé.
4. Pour éteindre l'outil, relâchez l'interrupteur à gâchette **1** et l'interrupteur de verrouillage **3**.

**REMARQUE :** afin de garder la machine en marche, vous devez continuer à enfoncer l'interrupteur de verrouillage **3**. S'il est maintenu enfoncé trop longtemps, l'outil effectue une temporisation et vous devez relâcher les interrupteurs avant de le redémarrer.

**REMARQUE :** si le bouton de verrouillage **2** ou l'interrupteur de verrouillage **3** sont enfoncés accidentellement sans appuyer sur l'interrupteur à gâchette **1**, l'outil s'éteint.

### Lampe de travail à DEL (Fig. A)

**▲ ATTENTION :** ne pas fixer la lampe de travail. Cela peut causer une grave blessure oculaire.

La lampe de travail à DEL **5** est activée lorsque vous appuyez sur la gâchette et est automatiquement éteinte environ 20 secondes après que vous ayez relâché la gâchette. Si vous continuez à appuyer sur la gâchette, la lampe de travail demeurera allumée.

**REMARQUE :** la lampe de travail sert à éclairer la surface de travail immédiate et n'est pas conçue pour être utilisée comme une lampe de poche.

### Instruction pour la taille (Fig. A, D, E)

**▲ DANGER :** éloignez vos mains et les autres parties de votre corps de la lame. Tout contact avec la lame peut occasionner de graves blessures.

**▲ AVERTISSEMENT :** pour vous protéger des blessures, respectez ce qui suit :

- Veillez à lire la notice d'utilisation avant d'utiliser l'outil. Conservez la notice d'utilisation.

- Vérifiez l'absence de corps étrangers dans les arbustes, grillages ou clôtures par exemple, avant chaque utilisation.

- Tenez fermement l'outil dans votre main en veillant à laisser votre main à l'écart du mécanisme de coupe. Ne vous penchez pas.

- N'utilisez pas l'appareil dans un environnement humide.

**▲ ATTENTION :** n'utilisez pas la lame pour couper des branches de plus de 38 mm. N'utilisez le sécateur que pour couper les arbustes et les buissons de taille normale autour des bâtiments.

### Position de travail (Fig. A, D, E)

Adoptez une posture stable, gardez votre équilibre et ne vous penchez pas. Portez des lunettes de protection, des chaussures antidérapantes et des gants pour effectuer la taille. Tenez l'outil fermement. Veillez à toujours tenir le sécateur comme illustré par la figure D. Consultez la section **Position correcte des mains** pour avoir plus de précisions. Ne tenez jamais l'outil par les lames.

1. Positionnez la branche à couper entre la lame de coupe **6** et la lame fixe **7**.

2. Enfoncez le bouton de verrouillage **2** et l'interrupteur de verrouillage **3** puis l'interrupteur à gâchette **1**.

3. La lame de coupe **6** effectue un cycle et coupe la branche.

**REMARQUE :** coupez les branches en biseau pour que la coupe soit propre.

4. Relâchez l'interrupteur à gâchette.

**REMARQUE :** si plusieurs branches sont à couper, l'interrupteur de déverrouillage **3** peut être maintenu enfoncé tout en actionnant la gâchette **1** au moment voulu. Répétez sinon les étapes de 1 à 4.

### MAINTENANCE

Votre outil électrique a été conçu pour fonctionner longtemps avec un minimum de maintenance. Le fonctionnement continu et satisfaisant de l'outil dépendra d'une maintenance adéquate et d'un nettoyage régulier.

**▲ AVERTISSEMENT :** pour réduire tout risque de dommages corporels graves, arrêter et déconnecter la batterie avant tout réglage ou avant de retirer ou installer toute pièce ou tout accessoire. Tout démarrage accidentel pourrait causer des dommages corporels.

Le chargeur et le bloc batterie ne peuvent pas être réparés.

### Retirer et installer la lame (Fig. A, F, G)

**▲ DANGER : RISQUE DE BLESSURES. LORSQUE VOUS RÉASSEMBLEZ LE SYSTÈME DE LAME, ASSUREZ-VOUS QUE CHAQUE PIÈCE EST CORRECTEMENT REMONTÉE, COMME DÉCRIT CI-DESSOUS. L'ASSEMBLAGE INCORRECT DE LA LAME ET DES AUTRES PIÈCES PEUT OCCASIONNER DE GRAVES BLESSURES.**

**▲ DANGER :** afin de réduire tout risque de blessures graves, éteignez la machine et retirez le bloc-batterie avant d'effectuer tout réglage ou de retirer/installer toute pièce

ou accessoire. Un démarrage accidentel peut occasionner des blessures.

**▲ AVERTISSEMENT :** veillez à toujours porter des gants et des lunettes de protection. Faites attention aux bords tranchants de la lame.

**Des lames de rechange sont disponibles dans votre centre d'assistance le plus proche.** Ce sécateur nécessite d'avoir des lames de rechange DCMPPRB1.

1. Retirez la batterie.

2. Portez une protection oculaire et des gants adaptés et faites attention à ne pas vous couper.

3. Positionnez le produit sur une surface lisse et de niveau.

4. À l'aide de la clé à six pans fournie **10**, dévissez la vis de la lame fixe **11** d'un tour complet, comme illustré par la Fig. F. Cela facilite le retrait et l'installation de la lame de coupe **6**.

5. Retournez le produit sur son autre côté.

6. À l'aide de la clé à six pans **10**, retirez la vis de la lame de coupe **12** et l'écrou **13**, comme illustré par la Fig. G.

7. Retirez la lame de coupe **6** comme illustré par la Fig. G.

8. Installer la lame de coupe neuve.

**REMARQUE :** Veillez à ce que le bord tranchant pointe vers la lame fixe, comme illustré par la Fig. F.

9. Insérez la vis de la lame de coupe **12** à travers la lame de coupe et le support de la vis **14** et dans l'écrou **13**.

10. Utilisez la clé à six pans pour ne visser que légèrement la vis de la lame de coupe **12**.

11. Retournez le produit sur son autre côté et utilisez la clé à six pans **10** pour resserrer complètement la vis de la lame fixe **11** comme illustré par la Fig. G.

12. Retournez le produit sur son autre côté et utilisez la clé à six pans **10** pour resserrer complètement la vis de la lame de coupe **12**.

### Maintenance de la lame (Fig. H)

**▲ AVERTISSEMENT :** utilisez des gants et une protection oculaire adaptée pour retirer, affûter et installer la lame.

La lame est une lame en acier trempé de grande qualité qui ne nécessite aucun affûtage si elle est utilisée normalement. Cependant, s'il vous arrive de heurter un grillage métallique, des pierres, du verre ou d'autres objets durs, il se peut que vous ébréchiez la lame. Il n'est pas utile de rectifier la lame tant que cela ne gêne pas son mouvement. Si le sécateur chute, contrôlez l'absence de dommage avec soin. Si la lame est voilée, si son logement est fissuré, si les poignées sont cassées ou si vous détectez une autre condition qui pourrait nuire au bon fonctionnement du taille-haie, prenez contact avec le centre d'assistance agréé pour effectuer les réparations avant de réutiliser l'équipement.

1. Retirez la batterie.

2. Retirez la lame du sécateur. Consultez les instructions pour le retrait et l'installation de la lame.

3. Portez une protection oculaire et des gants adaptés et faites attention à ne pas vous couper.

4. Fixez la lame **6** dans un étau **15**, comme illustré par la Fig. H.

5. Limez soigneusement le tranchant **16** de la lame de coupe avec une lime à dents fines **17** (non fournie) ou une pierre à aiguiser (non fournie), en respectant l'angle de coupe d'origine de la lame.

6. Inspectez le tranchant de la lame fixe et retirez tous les défauts éventuels à l'aide d'une lime à dents fines.

7. Installez la lame affûtée de la façon décrite dans la section **Retirer et installer la lame**.

### Lubrifier la lame (Fig. A)

1. Après utilisation, retirez la batterie **8**.
2. En faisant attention, appliquez un solvant à résine sur les lames nues.

### Rangement (Fig. A)

**▲ AVERTISSEMENT :** *gardez vos mains loin la lame.*

1. Après utilisation, retirez la batterie.
2. Rangez l'outil dans un endroit au sec, hors de portée des enfants.

### Lubrification

Votre outil électrique ne requiert aucune lubrification additionnelle.

### Nettoyage

**▲ AVERTISSEMENT :** *risque de décharges électriques et de chocs mécaniques. Débranchez l'appareil électrique de la source d'alimentation avant de le nettoyer.*

**▲ AVERTISSEMENT :** *afin de garantir le fonctionnement sûr et efficace de l'appareil électrique, veillez à ce que l'appareil et les fentes d'aération restent propres.*

**▲ AVERTISSEMENT :** *n'utilisez jamais de solvants ou d'autres produits chimiques décapants pour nettoyer les pièces non métalliques de l'outil. Ces produits chimiques peuvent fragiliser la matière de ces pièces. Utilisez un chiffon humidifié avec de l'eau et un savon doux uniquement. Ne laissez jamais aucun liquide pénétrer à l'intérieur de l'outil et n'immergez jamais aucune de ses pièces dans aucun liquide.*

Vous pouvez nettoyer les fentes d'aération à l'aide d'une brosse souple non-métallique sèche et/ou un aspirateur adapté. N'utilisez pas d'eau, ni de solutions de nettoyage. Veillez à vous protéger les yeux et à porter un masque à poussière homologué.

### Accessoires en option

**▲ AVERTISSEMENT :** *les accessoires, autres que ceux proposés par DEWALT n'ayant pas été testés avec ce produit, leur utilisation avec cet outil pourrait être dangereuse. Afin de réduire les risques de blessures, n'utilisez que les accessoires DEWALT recommandés avec ce produit.*

Contactez votre revendeur pour obtenir plus de précisions sur les accessoires compatibles.

### Protection de l'environnement



Points de collecte sur [www.quefaire-demisechets.fr](http://www.quefaire-demisechets.fr)  
Privilégiez la réparation ou le don de votre appareil !

Les produits et les piles/batteries sont recyclables mais s'ils sont marqués du symbole d'une poubelle barrée d'une croix, ils ne doivent pas être jetés avec les déchets ménagers.

Videz complètement les batteries et retirez-les et retirez, si possible, toute source d'éclairage du produit. Il est de la responsabilité de l'utilisateur de supprimer ses données personnelles du produit. Apportez ensuite le produit à jeter dans un centre de récupération des déchets ou chez un revendeur qui, le plus souvent, l'accepte gratuitement. Les emballages doivent être jetés en fonction du code matière qui figure dessus. Les notices et les consignes de sécurité ne doivent être jetées que lorsque le produit qu'elles concernent n'est plus en service.

Veillez à vérifier auprès de votre collectivité/municipalité locale, les directives en matière de gestion des déchets. Pour plus d'informations, visitez le site [www.2helpU.com](http://www.2helpU.com) et scannez le code QR ci-dessous.



# FORBICI PER POTATURA A BATTERIA DA 18 V

## DCMPP568

**AVVERTENZA:** leggere tutte le avvertenze di sicurezza, le istruzioni, le illustrazioni e le specifiche contenute nel presente manuale, comprese le sezioni relative alle batterie e al caricabatterie riportate nel manuale originale dell'elettrotensile o nel manuale Batterie e caricabatterie separato. È possibile ottenere i manuali contattando il Servizio clienti (consultare l'ultima pagina di questo manuale).

**Batterie e caricabatterie separato.** È possibile ottenere i manuali contattando il Servizio clienti (consultare l'ultima pagina di questo manuale).

### Dati tecnici

		DCMPP568
Tensione	$V_{DC}$	18
Tipo		1
Tipo di batteria		Ioni di litio
Capacità di taglio	mm	38
Peso (senza pacco batteria)	kg	1,37

Valori di rumore e/o vibrazione (somma vettoriale delle tre componenti sugli assi cartesiani) ai sensi della normativa EN62841:

$L_{PA}$ (livello di pressione sonora delle emissioni in assenza di carico)	dB(A)	66
$L_{WA}$ (livello di potenza sonora in assenza di carico)	dB(A)	74
K (incertezza per il livello di rumore dato)	dB(A)	3,0
Valore di emissione di vibrazioni $a_{rh}$ =	$m/s^2$	0,6
Incetezza K =	$m/s^2$	1,5

I livelli di emissione di vibrazione e/o rumore indicati in questa scheda informativa, misurati secondo una procedura standardizzata prevista dalla norma EN62841 possono essere utilizzati per mettere a confronto elettrotensili diversi e per una valutazione preliminare dell'esposizione.

**AVVERTENZA:** i livelli di emissione di vibrazioni e/o rumore dichiarati si riferiscono alle applicazioni principali dell'elettrotensile. Tuttavia, se l'elettrotensile viene utilizzato per applicazioni o con accessori diversi o se non è sottoposto a una manutenzione adeguata, i suoi livelli di emissione di rumore e/o di vibrazioni potrebbero differire da tali valori. Ciò potrebbe aumentare sensibilmente i livelli di esposizione per il periodo di utilizzo complessivo.

Una stima del livello di esposizione a vibrazione dovrebbe anche tenere conto di quante volte l'elettrotensile viene spento o di quando rimane acceso, ma senza essere effettivamente usato. Questo fatto potrebbe ridurre sensibilmente il livello di esposizione durante il periodo di utilizzo complessivo.

Individuare misure di sicurezza aggiuntive per proteggere l'operatore dagli effetti delle vibrazioni e/o dei rumori, quali sottoporre l'elettrotensile e gli accessori a manutenzione, mantenere le mani calde (misura attinente alle vibrazioni) e prevedere l'organizzazione di modelli di lavoro.

### Dichiarazione CE di conformità Direttiva macchine



### Forbici per potatura a batteria DCMPP568

DeWALT dichiara che questi prodotti descritti nella sezione **Dati tecnici** sono conformi alle seguenti norme:

2006/42/CE, EN62841-1:2015 +A11:2022, EN ISO 12100:2010.

Questi prodotti sono anche conformi alle direttive 2014/30/UE e 2011/65/UE. Per maggiori informazioni, invitiamo a contattare DeWALT all'indirizzo riportato di seguito o a consultare l'ultima di copertina di questo manuale.

Il firmatario è responsabile della compilazione del fascicolo tecnico e rende questa dichiarazione per conto di DeWALT.

Markus Rompel

Vice-Presidente Engineering, E-Europe  
DeWALT, Richard-Klinger-Straße 11,  
65510, Idstein, Germania  
08.05.2024



**AVVERTENZA:** per ridurre il rischio di lesioni, leggere attentamente il manuale di istruzioni.

### Definizioni: linee guida per la sicurezza

Le definizioni seguenti descrivono il livello di criticità di ciascuna indicazione. Leggere il manuale e prestare attenzione ai seguenti simboli.

**▲ PERICOLO:** indica una situazione di pericolo imminente che, se non viene evitata, **provoca il decesso o lesioni personali gravi**.

**▲ AVVERTENZA:** indica una situazione potenzialmente pericolosa che, se non viene evitata, **può provocare il decesso o lesioni personali gravi**.

**▲ ATTENZIONE:** indica una situazione potenzialmente pericolosa che, se non viene evitata, **può provocare lesioni personali di entità lieve o moderata**.

**AVVISO:** indica una situazione **non in grado di causare lesioni personali** ma che, se non evitata, **potrebbe provocare danni materiali**.

**▲** Segnala il pericolo di scosse elettriche.

**▲** Segnala rischio di incendi.

### AVVERTENZE GENERALI DI SICUREZZA PER APPARATI ELETTRICI

**▲ AVVERTENZA:** leggere attentamente tutte le avvertenze, istruzioni, illustrazioni e specifiche fornite con l'apparato. La mancata osservanza delle istruzioni seguenti può dar luogo a scossa elettrica, incendio e/o lesioni gravi.

## CONSERVARE LE AVVERTENZE E LE ISTRUZIONI PER RIFERIMENTI FUTURI

Il termine "apparato elettrico" utilizzato nelle avvertenze fa riferimento sia agli apparati alimentati a corrente (con cavo elettrico), sia a quelli a batteria (senza cavo).

### 1) Sicurezza Dell'area di Lavoro

a) **Mantenere l'area di lavoro pulita e ben illuminata.**

Gli ambienti disordinati o scarsamente illuminati favoriscono gli incidenti.

b) **Non azionare gli apparati in ambienti con atmosfera esplosiva, come quelli in presenza di liquidi, gas o polveri infiammabili.** Gli apparati elettrici creano scintille che possono incendiare le polveri o i fumi.

c) **Durante l'uso di un apparato elettrico, tenere lontani i bambini e chiunque si trovi nelle vicinanze.** Le distrazioni possono provocare la perdita di controllo.

### 2) Sicurezza Elettrica

a) **Le spine dell'apparato elettrico devono essere adatte alla presa di alimentazione. Non modificare la spina in alcun modo. Non collegare un adattatore alla spina di un apparato elettrico dotato di scarico a terra.** Per ridurre il rischio di scossa elettrica evitare di modificare le spine e utilizzare sempre le prese appropriate.

b) **Evitare il contatto con superfici collegate con la terra, quali tubature, termosifoni, fornelli e frigoriferi.** Se il proprio corpo è collegato con la terra, il rischio di scossa elettrica aumenta.

c) **Non esporre gli apparati elettrici alla pioggia o all'umidità.** Se l'acqua entra nell'apparato elettrico aumenta il rischio di scossa elettrica.

d) **Non utilizzare il cavo elettrico in modo improprio.**

**Non utilizzare mai il cavo per spostare, tirare o scollegare l'apparato elettrico. Tenere il cavo elettrico lontano da fonti di calore, olio, bordi taglienti o parti in movimento.** Se il cavo è danneggiato o impigliato, il rischio di scossa elettrica aumenta.

e) **Quando l'apparato elettrico viene impiegato all'aperto, utilizzare unicamente cavi di prolunga previsti per esterni.** L'uso di un cavo elettrico adatto ad ambienti esterni riduce il rischio di scossa elettrica.

f) **Se è non è possibile evitare l'uso di un apparato elettrico in ambienti umidi, usare una fonte di corrente protetta da un interruttore differenziale (salvavita).** L'uso di un interruttore differenziale riduce il rischio di scossa elettrica.

### 3) Sicurezza Personale

a) **Quando si utilizza un apparato elettrico evitare di distrarsi. Prestare attenzione a quello che si sta facendo e utilizzare il buon senso. Non utilizzare l'apparato elettrico quando si è stanchi o sotto l'effetto di droghe, alcool o medicinali.** Un solo attimo di distrazione durante l'uso di tali apparati potrebbe provocare gravi lesioni personali.

b) **Indossare abbigliamento di protezione adeguato. Utilizzare sempre protezioni oculari.** L'uso di abbigliamento di protezione quali mascherine antipolvere, scarpe antinfortunistiche antiscivolo, caschi di sicurezza o protezioni uditive, in condizioni opportune consente di ridurre le lesioni personali.

c) **Evitare avvii involontari. Assicurarsi che l'interruttore sia in posizione di spento prima inserire l'alimentazione elettrica e/o il blocco batteria e prima di afferrare o trasportare l'apparato.** Il trasporto di apparati elettrici tenendo il dito sull'interruttore o quando sono collegati alla rete elettrica con l'interruttore nella posizione di acceso provoca incidenti.

d) **Prima di accendere l'apparato elettrico, rimuovere eventuali chiavi o utensili di regolazione.** Un utensile di regolazione o una chiave fissati su una parte rotante dell'apparato elettrico possono provocare lesioni personali.

e) **Non sporgersi. Mantenere sempre una buona stabilità al suolo ed equilibrio.** Ciò consente un migliore controllo dell'apparato nelle situazioni impreviste.

f) **Indossare vestiario adeguato. Non indossare abiti lenti o gioielli. Tenere capelli e indumenti lontano dalle parti mobili.** Abiti lenti, gioielli o capelli lunghi possono impigliarsi nelle parti in movimento.

g) **Se i dispositivi sono forniti di collegamento con l'attrezzatura di aspirazione e raccolta delle polveri, assicurarsi che siano collegati e utilizzati correttamente.** La raccolta delle polveri può ridurre i pericoli legati a queste ultime.

h) **Non lasciare che la familiarità acquisita dall'uso frequente degli utensili induca a cedere alla tentazione di ignorare i principi di utilizzo sicuro degli stessi.** Un'azione imprudente potrebbe provocare lesioni gravi in una frazione di secondo.

### 4) Uso e Manutenzione Dell'apparato Elettrico

a) **Non forzare l'apparato. Utilizzare un apparato adatto al lavoro da eseguire.** L'apparato lavora meglio e con maggior sicurezza se utilizzato secondo quanto è stato previsto.

b) **Non utilizzare l'apparato se l'interruttore non permette l'accensione o lo spegnimento.** Qualsiasi apparato elettrico che non possa essere controllato tramite l'interruttore è pericoloso e deve essere riparato.

c) **Scollegare la spina dalla presa di corrente e/o la batteria dall'elettrotensile, se staccabile, prima di effettuare qualsiasi tipo di regolazione, cambiare gli accessori o riporlo.** Queste misure di sicurezza preventive riducono il rischio di azionare l'apparato accidentalmente.

d) **Riporre gli apparati non utilizzati fuori dalla portata dei bambini ed evitarne l'uso da parte di persone che hanno poca familiarità con l'apparato elettrico e con le presenti istruzioni.** Gli apparati elettrici sono pericolosi in mano a persone inesperte.

e) **Eseguire una manutenzione adeguata degli apparati elettrici. Verificare il cattivo allineamento e inceppamento di parti mobili, la rottura di componenti e ogni altra condizione che possa influire sul funzionamento degli apparati. Se danneggiato, far riparare l'apparato elettrico prima dell'uso.** Molti incidenti sono provocati da apparati elettrici su cui non è stata effettuata la corretta manutenzione.

f) **Tenere gli utensili da taglio affilati e puliti.** La manutenzione corretta degli utensili da taglio con bordi affilati riduce le probabilità di inceppamento e ne facilita il controllo.

g) **Utilizzare l'apparato elettrico, gli accessori, le punte ecc., rispettando le presenti istruzioni e tenendo in considerazione le condizioni di funzionamento e il lavoro da eseguire.** L'utilizzo dell'apparato elettrico per impieghi diversi da quelli previsti può provocare situazioni di pericolo.

h) **Mantenere le impugnature e le superfici di presa asciutte, pulite e senza tracce di olio o grasso.** Impugnature e superfici di presa scivolose non consentono di maneggiare e controllare in modo sicuro l'utensile nel caso di imprevisti.

### 5) Uso e Manutenzione Della Batteria

a) **Ricaricare l'apparato esclusivamente con il caricabatteria specificato dal produttore.** Un caricabatteria

adatto a un determinato tipo di batteria può provocare il rischio di incendio se utilizzato con un pacco batteria differente.

- b) **Gli apparati elettrici vanno usati esclusivamente con i pacchi batteria specificatamente indicati.** L'utilizzo di ogni altro pacco batteria crea rischio di lesioni e d'incendio.
- c) **Se il pacco batteria non è utilizzato tenerlo lontano da oggetti di metallo come fermagli, monete, chiavi, chiodi, viti o altri piccoli oggetti metallici che possono provocare un contatto dei terminali.** Il corto circuito dei terminali della batteria può provocare ustioni o un incendio.
- d) **In condizioni di uso eccessivo è possibile che la batteria espella del liquido; evitarne il contatto. In caso di contatto, sciacquare abbondantemente con acqua. Se il liquido viene a contatto con gli occhi, consultare un medico.** Il liquido emesso dalla batteria può causare irritazioni o ustioni.
- e) **Non utilizzare un pacco batteria o un utensile danneggiati o modificati.** Le batterie danneggiate o modificate potrebbero manifestare un comportamento imprevedibile, con la possibilità di causare un'esplosione o un incendio.
- f) **Non esporre una batteria o un utensile al fuoco o a temperature elevate.** L'esposizione al fuoco o a una temperatura superiore a 130 °C potrebbe provocare un'esplosione.
- g) **Seguire tutte le istruzioni per la carica e non caricare la batteria o l'utensile a una temperatura che non rientri nell'intervallo di valori specificato nelle istruzioni.** Una ricarica effettuata in maniera scorretta o a una temperatura che non rientra nell'intervallo di valori specificato potrebbe danneggiare la batteria aumentando il rischio d'incendio.

## 6) Assistenza

- a) **L'apparato elettrico deve essere riparato da personale qualificato, che utilizzi ricambi originali identici alle parti da sostituire.** In questo modo viene garantita la sicurezza dell'apparato elettrico.
- b) **Non riparare le batterie danneggiate.** Gli interventi di riparazione sulle batterie devono essere eseguiti dal costruttore o da fornitori di assistenza autorizzati.

## Rischi residui

Malgrado l'applicazione delle principali regole di sicurezza e l'implementazione di dispositivi di sicurezza, alcuni rischi residui non possono essere evitati. Essi sono:

- Menomazioni uditive.
- Rischio di lesioni personali dovuti a particelle volatili.
- Rischio di bruciature causate da componenti che si arroventano durante l'uso.
- Rischio di lesioni personali causate dall'uso prolungato.

## Tipo di batteria

È possibile utilizzare i seguenti modelli di pacchi batteria:

Batteria	(kg)	Batteria	(kg)
DCB546	1,08	DCB183/B/G	0,40
DCB547	1,46	DCB184/B/G	0,62
DCB548	1,46	DCB185	0,35
DCB549	2,12	DCB187	0,54
DCB181	0,35	DCB189	0,54
DCB182	0,61	DCBP034/G	0,32

Per maggiori informazioni consultare il manuale d'uso della batteria/del caricabatterie.

## Riferimenti sull'elettrotensile

Sull'elettrotensile sono riportati i seguenti pittogrammi:



Leggere il manuale di istruzioni prima dell'uso.



Indossare occhiali di protezione.



Non esporre l'elettrotensile alla pioggia o a un'umidità intensa e non lasciarlo all'aperto quando piove.



Tenere le mani a debita distanza.



Le lame continuano a girare dopo lo spegnimento del motore



Eventuali oggetti scagliati via possono provocare lesioni a persone.



Mantenere le persone eventualmente presenti a debita distanza.



Spegnere l'elettrotensile. Prima di eseguire qualsiasi intervento di manutenzione sull'elettrotensile, rimuovere la batteria.

## Posizione del codice data (Fig. B)

Il codice data di produzione **19** consiste in un anno a 4 cifre seguito da una settimana a 2 cifre ed è esteso da un codice di fabbrica a 2 cifre.

## Descrizione (Fig. A)

**▲ AVVERTENZA:** Non modificare mai questo apparecchio né alcuno dei relativi componenti. Ne potrebbero derivare danni materiali o lesioni alle persone.

- 1 Grilletto di azionamento
- 2 Pulsante di sicurezza
- 3 Interruttore di sicurezza
- 4 Impugnatura principale
- 5 Luce di lavoro a LED
- 6 Lama mobile
- 7 Lama fissa
- 8 Batteria†
- 9 Pulsante di rilascio batteria
- 10 Chiave a brugola

†incluso con alcuni modelli.

**REMARQUE:** la presenza di danni a parti o accessori che potrebbero essersi verificati durante il trasporto.

## Uso previsto

Le forbici per potatura DEWALT, DCMPP568 sono state progettate per applicazioni professionali di potatura paesaggistica. Queste forbici per potatura a batteria sono concepite esclusivamente per tagliare piante.

**NON** utilizzare in condizioni di umidità o in presenza di liquidi o gas infiammabili.

Queste forbici per potatura a batteria sono un elettrotensile professionale.

**NON** consentire ai bambini di venire a contatto con l'elettrotensile. L'uso di questo utensile da parte di persone inesperte deve avvenire sotto sorveglianza.

- **Bambini e infermi.** Questo strumento non è destinato all'uso da parte di bambini piccoli o persone inferme non sorvegliati.
- Questo prodotto non è destinato all'uso da parte di persone di qualsiasi età con capacità fisiche, sensoriali o mentali ridotte o prive di esperienze, conoscenza o competenze, a meno che siano sorvegliate da una persona responsabile della loro sicurezza. I bambini non devono mai essere lasciati da soli con questo prodotto.

## ASSEMBLAGGIO E REGOLAZIONI

**▲ AVVERTENZA:** per ridurre il rischio di gravi lesioni personali, spegnere l'apparato e staccare il pacco batteria prima di eseguire qualsiasi regolazione o rimozione/ installazione di dotazioni o accessori. Un avvio accidentale può causare lesioni.

**▲ AVVERTENZA:** utilizzare esclusivamente pacchi batteria e caricabatterie DEWALT.

## Installazione e rimozione del pacco batteria dall'elettrotensile (Fig. B)

**NOTA:** assicurarsi che il pacco batteria **8** sia completamente carico.

## Inserimento del pacco batteria nell'impugnatura dell'elettrotensile

1. Allineare il pacco batteria alle guide all'interno dell'impugnatura dell'elettrotensile (Fig. B).
2. Far scorrere il pacco batteria nell'impugnatura finché sarà saldamente alloggiato nell'elettrotensile e assicurarsi di sentire lo scatto dell'aggancio in sede.

## Rimozione della batteria dall'elettrotensile

1. Premere il pulsante di rilascio batteria **9** ed estrarre con decisione il pacco batteria dall'impugnatura dell'elettrotensile.
2. Inserire il pacco batteria nel caricabatterie.

## Pacchi batteria con indicatore del livello di carica (Fig. C)

Alcuni pacchi batteria DEWALT includono un indicatore di carica costituito da tre spie a LED verdi che si illuminano, mostrando il livello di carica residua del pacco batteria.

Per azionare l'indicatore di carica mantenere premuto il rispettivo tasto **18**. Una combinazione di tre spie a LED verdi si illumina per mostrare il livello di carica residua. Se il livello di carica del pacco batteria scende al di sotto del limite utilizzabile, le spie dell'indicatore non si illuminano e sarà necessario ricaricare il pacco batteria.

**NOTA:** l'indicatore di carica mostra solamente il livello di carica residua del pacco batteria. Esso non indica la funzionalità dell'elettrotensile ed è soggetto a variazioni in base ai componenti del prodotto, alla temperatura e all'applicazione da parte dell'utilizzatore finale.

## FUNZIONAMENTO

### Istruzioni per l'uso

**▲ AVVERTENZA:** attenersi sempre alle istruzioni di sicurezza e alle normative in vigore.

**▲ AVVERTENZA:** per ridurre il rischio di lesioni gravi alle persone, spegnere l'elettrotensile e scollegarlo dal pacco batteria prima di effettuare qualsiasi regolazione o rimozione/installazione di dotazioni o accessori. L'avvio accidentale può provocare lesioni alle persone.

**▲ AVVERTENZA:** Non conservare né utilizzare l'elettrotensile e il pacco batteria in luoghi dove la temperatura potrebbe scendere al di sotto di 4 °C (39,2 °F), come fuori da capannoni o strutture metalliche in inverno, o superare 40 °C (104 °F), come fuori da capannoni o strutture metalliche in estate.

### Posizionamento corretto delle mani (Fig. D, E)

**▲ AVVERTENZA:** per ridurre il rischio di gravi lesioni personali, tenere **SEMPRE** le mani nella posizione corretta, come illustrato.

**▲ AVVERTENZA:** per ridurre il rischio di gravi lesioni personali, mantenere **SEMPRE** una presa sicura per prevenire reazioni improvvise.

La posizione corretta delle mani prevede una mano sull'impugnatura principale **4**. Tenere l'altra mano lontana dal punto di esecuzione del taglio.

### Accensione (Fig. A, D)

**▲ PERICOLO:** tenere le mani e le altre parti del corpo lontane dalla lama. Il contatto con la lama potrebbe comportare il pericolo di gravi lesioni personali, lacerazioni e amputazioni.

**▲ AVVERTENZA:** non tentare mai di bloccare un interruttore nella posizione di accensione.

1. Tenendo le mani e le altre parti del corpo a distanza dalla lama, abbassare il pulsante di sicurezza **2** e premere l'interruttore di sicurezza **3**, quindi premere il grilletto di azionamento **1**.
2. La lama mobile **6** eseguirà un ciclo di taglio. Una volta completato tale ciclo di taglio occorre rilasciare il grilletto di azionamento **1**.
3. Per effettuare tagli ripetuti premere di nuovo il grilletto di azionamento **1** continuando a mantenere abbassato l'interruttore di sicurezza **3**.
4. Per spegnere l'utensile rilasciare il grilletto di azionamento **1** e innestare l'interruttore di sicurezza **3**.

**NOTA:** per mantenere l'utensile in funzione, occorre tenere premuto l'interruttore di sicurezza **3**. Tenendolo premuto troppo a lungo l'utensile si spegnerà e sarà necessario rilasciare gli interruttori e ricominciare da capo.

**NOTA:** se il pulsante di sicurezza **2** o l'interruttore di sicurezza **3** vengono premuti inavvertitamente senza premere il grilletto di azionamento **1**, l'utensile si spegnerà.

### Luce di lavoro a LED (Fig. A)

**▲ ATTENZIONE:** non fissare la luce. Rischio di gravi lesioni agli occhi.

La luce di lavoro LED **5** viene attivata quando si preme l'interruttore di azionamento **1** e si spegne automaticamente 20 secondi dopo il rilascio del grilletto di azionamento. Se il grilletto di azionamento rimane premuto, la luce di lavoro rimane accesa.

**NOTA:** la luce di lavoro è intesa per l'illuminazione della superficie di lavoro immediata e non deve essere usata come torcia.

## Istruzioni per la potatura (Fig. A, D, E)

**▲ PERICOLO:** tenere le mani e le altre parti del corpo lontane dalle lame. L'eventuale contatto con le lame provocherebbe gravi lesioni personali.

**▲ AVVERTENZA:** per prevenire lesioni personali, osservare le seguenti indicazioni:

- Leggere il manuale di istruzioni prima dell'uso. Conservare il manuale di istruzioni.
- Prima di ogni utilizzo controllare che tra i rami dell'arbusto non siano presenti oggetti estranei, come fili metallici o recinzioni.
- Afferrare saldamente le forbici con una mano e tenere l'altra mano lontana dal punto di esecuzione del taglio. Non sporgersi troppo.
- Non usare le forbici in presenza di umidità.

**▲ ATTENZIONE:** non tagliare gambi di diametro superiore a 38 mm. Utilizzare le forbici per potatura solo per il taglio di arbusti normali intorno a case e altri edifici.

## Posizione di lavoro (Fig. A, D, E)

Mantenere un appoggio e l'equilibrio e non sbilanciarsi.

Durante la potatura indossare occhiali di protezione e calzature antiscivolo e guanti. Tenere saldamente le forbici. Tenere in mano le forbici per potatura come illustrato nella Fig. D. Fare riferimento alla sezione **Posizionamento corretto delle mani** per ulteriori informazioni. Non afferrare mai le forbici dalle lame.

1. Posizionare il ramo da tagliare tra la lama mobile **6** e la lama fissa **7**.

2. Abbassare il pulsante di sicurezza **2** e premere l'interruttore di sicurezza **3**, quindi tirare il grilletto **1**.

3. La lama mobile **6** eseguirà un ciclo di taglio e taglierà il ramo.

**NOTA:** per ottenere un taglio pulito tagliare i rami obliquamente.

4. Rilasciare il grilletto di azionamento.

**NOTA:** Se è necessario potare più rami nello stesso momento è possibile tenere premuto l'interruttore di sicurezza **3** e azionare il grilletto **1** quando necessario. Diversamente, ripetere i passaggi 1 - 4.

## MANUTENZIONE

Questo apparato è stato progettato per funzionare a lungo con una manutenzione minima. Per avere prestazioni sempre soddisfacenti occorre avere cura dell'apparato e sottoporlo a pulizia periodica.

**▲ AVVERTENZA:** per ridurre il rischio di gravi lesioni personali, spegnere l'apparato e staccare il pacco batteria prima di eseguire qualsiasi regolazione o rimozione/ installazione di dotazioni o accessori. Un avvio accidentale può causare lesioni.

Il caricabatteria e il pacco batteria non sono parti riparabili.

## Rimozione e installazione della lama mobile (Fig. A, F, G)

**▲ PERICOLO: RISCHIO DI LESIONI ALLE PERSONE. AL MOMENTO DI RIASSEMBLARE IL GRUPPO DI TAGLIO, ASSICURARSI CHE SIANO INSTALLATE CORRETTAMENTE TUTTE LE PARTI, COME DESCRITTO SOTTO. UN ASSEMBLAGGIO SCORRETTO DELLA LAMA O DI ALTRE PARTI DEL GRUPPO LAMA POTREBBE CAUSARE LESIONI PERSONALI GRAVI.**

**▲ PERICOLO:** per ridurre il rischio di gravi lesioni personali, spegnere l'elettrotensile e rimuovere la batteria prima di eseguire qualsiasi regolazione o rimozione/ installazione di dotazioni o accessori. Un avvio accidentale potrebbe provocare gravi lesioni alle persone.

**▲ AVVERTENZA:** indossare guanti di protezione e occhiali di sicurezza idonei. Fare attenzione al filo della lama.

**È possibile acquistare le lame di ricambio presso il centro di assistenza autorizzato più vicino.** Queste forbici per potatura richiedono una lama mobile di ricambio DCMPPRB1.

1. Rimuovere la batteria.
2. Indossare occhiali di sicurezza e guanti idonei e fare attenzione a non tagliarsi.
3. Posizionare l'utensile su una superficie liscia e orizzontale.
4. Utilizzando la chiave esagonale in dotazione **10** allentare la vite della lama fissa **11** di un turno completo come indicato in Fig. F. Questo consentirà una rimozione e un assemblaggio più facile della lama di taglio **6**.
5. Capovolgere il prodotto sull'altro lato.
6. Utilizzando la chiave esagonale **10**, rimuovere la vite della lama di taglio **12** e il dado **13** come indicato in Fig. G.
7. Rimuovere la lama mobile **6**, come illustrato nella Fig. G.
8. Installare la nuova lama mobile.

**NOTA:** assicurarsi che il tagliente della lama mobile sia rivolto verso la lama fissa, come illustrato nella Fig. F.

9. Inserire la vite della lama di taglio **12** attraverso la lama di taglio e avvitarlo il supporto **14** nel dado **13**.
10. Utilizzare la chiave esagonale per stringere leggermente la vite della lama di taglio **12**.
11. Capovolgere il prodotto sull'altro lato e utilizzare la chiave esagonale **10** per stringere completamente la vite della lama fissa **11** come indicato in Fig. G.
12. Capovolgere il prodotto sull'altro lato e utilizzare la chiave esagonale **10** per serrare completamente la vite della lama di taglio **12**.

## Manutenzione delle lame (Fig. H)

**▲ AVVERTENZA:** Indossare guanti e occhiali di protezione idonei quando si smonta, si affila e si installa una lama.

La lama è realizzata in acciaio temprato di alta qualità e con l'uso normale non richiede di essere riaffilata. Tuttavia, se dovessero essere accidentalmente colpiti un recinto, delle pietre, un vetro o altri oggetti duri, potrebbe crearsi un intaglio nella lama. Non è necessario eliminare tale intaglio, salvo che interferisca con il movimento della lama mobile. In caso di caduta delle forbici per potatura, ispezionarle accuratamente per verificare se siano in qualche modo danneggiate. Se la lama mobile è piegata, l'alloggiamento crepato, le impugnature rotte o se si dovesse notare qualsiasi altra condizione che potrebbe compromettere il funzionamento dell'utensile, contattare il centro di assistenza autorizzato per le riparazioni locale prima di rimetterlo in uso.

1. Rimuovere la batteria.
2. Rimuovere la lama mobile dalle forbici per potatura. Vedere le istruzioni nella sezione **Rimozione e installazione della lama mobile**.
3. Indossare occhiali di sicurezza e guanti idonei e fare attenzione a non tagliarsi.
4. Bloccare la lama mobile **6** in una morsa **15**, come illustrato nella Fig. H.
5. Affilare con attenzione il tagliente **16** della lama mobile con una lima fine **17** o una pietra per affilatura (entrambe non in dotazione), conservando il filo originale.
6. Ispezionare il bordo della lama fissa e rimuovere eventuali bave con una lima fine.
7. Reinstallare la lama mobile come descritto nella sezione **Rimozione e installazione della lama mobile**.

## Lubrificazione delle lame (Fig. A)

1. Dopo l'uso, rimuovere la batteria **8**.
2. Applicare con cura un solvente di resina alle lame esposte.

## Conservazione (Fig. A)

**▲ AVVERTENZA:** tenere le mani lontane dalla lama.

1. Dopo l'uso, rimuovere la batteria.
2. Conservare in un luogo asciutto, lontano dalla portata dei bambini.

## Lubrificazione

L'apparato non richiede alcuna ulteriore lubrificazione.

## Pulizia

**▲ AVVERTENZA:** pericolo di scosse elettriche e rischio meccanico. Scollegare l'apparecchio dalla sorgente di alimentazione elettrica prima di procedere alla pulizia.

**▲ AVVERTENZA:** per garantire un funzionamento sicuro ed efficiente, mantenere sempre puliti l'apparecchio e le feritoie di ventilazione.

**▲ AVVERTENZA:** non utilizzare mai solventi o altri prodotti chimici aggressivi per pulire le parti non metalliche dell'utensile. Queste sostanze chimiche rischiano di indebolire i materiali di cui sono fatte tali parti; usare un panno inumidito solo con acqua e detergente neutro. Non lasciare che penetri del liquido all'interno dell'utensile e non immergere alcuno dei suoi componenti direttamente in un liquido.

Le feritoie di ventilazione possono essere pulite con uno spazzolino asciutto e morbido di materiale non metallico e/o con un aspirapolvere adatto. Non utilizzare acqua o soluzioni detergenti. Indossare occhiali di protezione e una mascherina antipolvere omologati.

## Accessori opzionali

**▲ AVVERTENZA:** poiché accessori diversi da quelli offerti da DeWALT non sono stati testati con questo prodotto, l'utilizzo di tali accessori potrebbe essere pericoloso. Per ridurre il rischio di lesioni alle persone, utilizzare soltanto gli accessori consigliati da DeWALT per l'uso con questo prodotto.

Rivolgersi al proprio rivenditore per ulteriori informazioni sugli accessori più adatti.

## Protezione dell'ambiente



I prodotti/Le batterie sono riciclabili, ma, se sono contrassegnati con il simbolo del cassonetto barrato, non devono essere smaltiti con i normali rifiuti domestici. Lasciare scaricare completamente le batterie e separarle e, se possibile, se possibile, separare le fonti luminose dal prodotto. È responsabilità dell'utilizzatore provvedere all'eliminazione di tutti i dati personali dal prodotto da smaltire. A quel punto sarà possibile conferirlo presso un centro di raccolta ufficiale o presso un rivenditore aderente all'iniziativa, che nella maggior parte dei casi lo ritirerà a titolo gratuito. L'imballaggio deve essere scartato in base al codice del materiale contrassegnato su di esso. Le istruzioni per l'uso e la sicurezza devono essere smaltite solo quando il prodotto al quale si riferiscono non è più in uso.

Per informazioni sulla gestione dei rifiuti, rivolgersi alla propria comunità locale/al proprio comune di residenza. Per ulteriori informazioni, visitare il sito web [www.2helpU.com](http://www.2helpU.com) e scansionare il codice QR sopra riportato.

# SNOEISCHAAR

## DCMPP568

**WAARSCHUWING:** Lees alle veiligheidswaarschuwingen, instructies, illustraties en specificaties in deze handleiding, met inbegrip van de delen over de geleverde accu en lader in een originele gereedschapshandleiding of de afzonderlijke Accu's en laders-handleidingen. Handleidingen kunnen verkregen worden door contact op te nemen met de klantendienst (raadpleeg de laatste pagina van deze handleiding).

### Technische gegevens

		DCMPP568
Spanning	V <sub>DC</sub>	18
Type		1
Accutype		Li-Ion
Snoeicapaciteit	mm	38
Gewicht (zonder accu)	kg	1,37
Geluidswaarden en/of trillingswaarden (triax vectorsom) volgens EN62841:		
L <sub>PA</sub> (emissie geluidsdruk niveau onbelast)	dB(A)	66
L <sub>WA</sub> (geluidsvermogensniveau onbelast)	dB(A)	74
K (onzekerheid voor het gegeven geluidsniveau)	dB(A)	3,0
Trillingsemissiewaarde a <sub>h</sub> =		
	m/s <sup>2</sup>	0,6
Onzekerheid K =		
	m/s <sup>2</sup>	1,5

Het trillings- en/of geluidsemissieniveau dat in dit gegevensblad wordt gegeven, is gemeten overeenkomstig een gestandaardiseerde test opgegeven in EN62841 voor het vergelijken van het ene gereedschap met het andere. Er kan een eerste beoordeling van blootstelling mee worden uitgevoerd.

**WAARSCHUWING:** Het opgegeven trillings- en/of geluidsemissieniveau geldt voor de belangrijkste toepassingen van het gereedschap. Als het gereedschap echter voor andere toepassingen of met andere accessoires wordt gebruikt, of slecht wordt onderhouden, kan de vibratie- en/of geluidsemissie verschillen. Dit kan het blootstellingsniveau aanzienlijk verhogen gedurende de totale werkperiode.

Bij een schatting van het blootstellingsniveau aan vibratie- en/of geluid moet ook rekening worden gehouden met de tijd dat het gereedschap is uitgeschakeld, of aanstaat maar niet werkelijk wordt ingezet bij werkzaamheden. Dit kan het blootstellingsniveau gedurende de totale werkperiode aanzienlijk verlagen.

Stel vast of er nog aanvullende veiligheidsmaatregelen zijn ter bescherming van de gebruiker tegen de effecten van trilling en/of geluid, zoals: goed onderhoud van gereedschap en de accessoires, de handen warm houden (relevant voor trilling), organisatie van werkpatronen.

### EG-conformiteitsverklaring Machinerichtlijn



#### Snoeischaar DCMPP568

DEWALT verklaart dat de producten die zijn beschreven onder **Technische Gegevens** voldoen aan: 2006/42/EG, EN62841-1:2015 +A11:2022, EN ISO 12100:2010. Deze producten zijn ook conform richtlijnen 2014/30/EU en 2011/65/EU. Neem voor meer informatie contact op met DEWALT op het volgende adres of raadpleeg de achterzijde van de handleiding.

De ondergetekende is verantwoordelijk voor de samenstelling van het technische bestand en legt deze verklaring af namens DEWALT.

Markus Rompel  
Vice-President Engineering, E-Europe  
DEWALT, Richard-Klinger- Straße 11,  
65510, Idstein, Duitsland  
08.05.2024



**WAARSCHUWING:** Lees de instructiehandleiding om het risico op letsel te verminderen.

#### Definitie: Veiligheidsrichtlijnen

De definitie hieronder beschrijven de ernstgraad voor elk signaalwoord. Gelieve de handleiding te lezen en op deze symbolen te letten.

**GEVAAR:** Wijst op een dreigende gevaarlijke situatie die, indien niet vermeden, zal leiden tot de dood of ernstige verwondingen.

**WAARSCHUWING:** Wijst op een mogelijk gevaarlijke situatie die, indien niet vermeden, zou kunnen leiden tot de dood of ernstige letsels.

**VOORZICHTIG:** Wijst op een mogelijk gevaarlijke situatie die, indien niet vermeden, kan leiden tot kleine of matige letsels.

**OPMERKING:** Geeft een handeling aan waarbij geen persoonlijk letsel optreedt die, indien niet voorkomen, schade aan goederen kan veroorzaken.

**WAARSCHUWING:** Wijst op risico van een elektrische schok.

**WAARSCHUWING:** Wijst op brandgevaar.

### ALGEMENE VEILIGHEIDSWAARSCHUWINGEN VOOR ELEKTRISCH GEREEDSCHAP

**WAARSCHUWING:** Lees alle veiligheidswaarschuwingen, instructies, illustraties en specificaties die bij dit gereedschap zijn meegeleverd. Het niet opvolgen van alle onderstaande instructies kan leiden tot een elektrische schok, brand en/of ernstig persoonlijk letsel.

## BEWAAR ALLE WAARSCHUWINGEN EN INSTRUCTIES ALS TOEKOMSTIG REFERENTIE MATERIAAL

De term „elektrisch gereedschap” in de waarschuwingen verwijst naar uw (met een snoer) op de netspanning aangesloten elektrische gereedschap of naar (draadloos) elektrisch gereedschap met een accu.

### 1) Veiligheid Werkplaats

- a) **Houd het werkgebied schoon en goed verlicht.** Rommelige of donkere gebieden zorgen voor ongelukken.
- b) **Bedien elektrische gereedschappen niet in een explosieve omgeving, zoals in de nabijheid van ontvlambare vloeistoffen, gassen of stof.** Elektrische gereedschappen veroorzaken vonken die het stof of de dampen kunnen doen ontbranden.
- c) **Houd kinderen en omstanders op een afstand terwijl u een elektrisch gereedschap bedient.** Als u wordt afgeleid kunt u de controle over het gereedschap verliezen.

### 2) Elektrische Veiligheid

- a) **Stekkers van elektrisch gereedschap moeten in het stopcontact passen. Pas de stekker nooit op enige manier aan. Gebruik geen adapterstekkers samen met geaard elektrisch gereedschap.** Niet aangepaste stekkers en passende contactdozen verminderen het risico op een elektrische schok.
- b) **Vermijd lichamelijk contact met geaarde oppervlaktes zoals buizen, radiatoren, fornuizen en ijskasten.** Er bestaat een verhoogd risico op een elektrische schok als uw lichaam geaard is.
- c) **Stel elektrisch gereedschap niet bloot aan regen of natte omstandigheden.** Als er water in een elektrisch gereedschap terecht komt, verhoogt dit het risico op een elektrische schok.
- d) **Behandel het stroomsnoer voorzichtig. Gebruik het stroomsnoer nooit om het elektrische gereedschap te dragen of te trekken, of de stekker uit het stopcontact te halen. Houd het snoer uit de buurt van warmte, olie, scherpe randen, of bewegende onderdelen.** Beschadigde snoeren of snoeren die in de war zijn verhogen het risico op een elektrische schok.
- e) **Als u een elektrisch gereedschap buitenshuis gebruikt, gebruikt u een verlengsnoer dat geschikt is voor gebruik buitenshuis.** Het gebruik van een verlengsnoer dat geschikt is voor buitenshuis, vermindert het risico op een elektrische schok.

- f) **Als het gebruik van een elektrisch gereedschap op een vochtige locatie onvermijdelijk is, gebruikt u een stroomvoorziening die beveiligd is met een aardlekschakelaar.** Het gebruik van een aardlekschakelaar vermindert het risico op een elektrische schok.

### 3) Persoonlijke Veiligheid

- a) **Blijf alert, kijk wat u doet en gebruik uw gezonde verstand als u een elektrisch gereedschap bedient. Gebruik het gereedschap niet als u vermoeid bent of onder de invloed van drugs, alcohol of medicatie bent.** Een moment van onoplettendheid tijdens het bedienen van elektrische gereedschappen kan leiden tot ernstig persoonlijk letsel.
- b) **Gebruik een beschermende uitrusting. Draag altijd oogbescherming.** Beschermende uitrusting zoals een stofmasker, antislip veiligheidschoenen, een helm, of gehoorbescherming gebruikt in de juiste omstandigheden zal het risico op persoonlijk letsel verminderen.

- c) **Vermijd onbedoeld starten. Zorg ervoor dat de schakelaar in de „off” (uit) stand staat voordat u het gereedschap aansluit op de stroombron en/of accu, het oppakt of ronddraagt.** Het rondragen van elektrische gereedschappen met uw vinger op de schakelaar of het aanzetten van elektrische gereedschappen waarvan de schakelaar aan staat, zorgt voor ongelukken.
- d) **Verwijder alle stelsleutels of moersleutels voordat u het elektrische gereedschap aan zet.** Een moersleutel of stelsleutel die in een ronddraaiend onderdeel van het elektrische gereedschap is achtergelaten kan leiden tot persoonlijk letsel.
- e) **Rek u niet te ver uit. Blijf altijd stevig en in balans op de grond staan.** Dit zorgt voor betere controle van het elektrische gereedschap in onverwachte situaties.
- f) **Draag geschikte kleding. Draag geen loszittende kleding of sieraden. Houd uw haar en kleding uit de buurt van bewegende onderdelen.** Loszittende kleding, sieraden of lang haar kunnen door bewegende delen worden gegrepen.
- g) **Als er in apparaten wordt voorzien voor het aansluiten van stofverwijdering- of verzamelapparatuur, zorg er dan voor dat deze correct worden aangesloten en gebruikt.** Het gebruik van een stofverzamelaar kan aan stof gerelateerde gevaren verminderen.
- h) **Denk niet dat u, doordat u het gereedschap veel hebt gebruikt, het allemaal wel weet en dat u de veiligheidsbeginselen kunt negeren.** Een onvoorzichtige actie kan in een fractie van een seconde ernstig letsel tot gevolg hebben.

### 4) Gebruik en Verzorging van Elektrisch Gereedschap

- a) **Forceer het gereedschap niet. Gebruik het juiste elektrische gereedschap voor uw toepassing.** Het juiste elektrische gereedschap voert de werkzaamheden beter en veiliger uit waarvoor het is ontworpen.
- b) **Gebruik het gereedschap niet als de schakelaar het niet aan en uit kan zetten.** Leder gereedschap dat niet met de schakelaar kan worden bediend is gevaarlijk en moet worden gerepareerd.
- c) **Trek de stekker uit het stopcontact en/of neem de accu, als deze kan worden losgenomen, uit het elektrisch gereedschap en voer daarna pas aanpassingen uit, wissel daarna pas accessoires of berg daarna pas het gereedschap op.** Dergelijke preventieve veiligheidsmaatregelen verminderen het risico dat het elektrisch gereedschap per ongeluk opstart.
- d) **Bewaar gereedschap dat niet wordt gebruikt buiten het bereik van kinderen en laat niet toe dat personen die onbekend zijn met het elektrische gereedschap of deze instructies het gereedschap bedienen.** Elektrische gereedschappen zijn gevaarlijk in handen van ongetrainde gebruikers.
- e) **Onderhoud elektrische gereedschappen. Controleer op verkeerde uitlijning en het grijpen van bewegende onderdelen, breuk van onderdelen en andere omstandigheden die de werking van het gereedschap nadelig kunnen beïnvloeden. Zorg dat het gereedschap voor gebruik wordt gerepareerd als het beschadigd is.** Veel ongelukken worden veroorzaakt door slecht onderhouden gereedschap.
- f) **Houd snijgereedschap scherp en schoon.** Correct onderhouden snijgereedschappen met scherpe snijdranden lopen minder snel vast en zijn gemakkelijker te beheersen.



g) **Gebruik het elektrische gereedschap, de accessoires en gereedschapsonderdelen enz. in overeenstemming met deze instructies, waarbij u rekening houdt met de werkomstandigheden en de werkzaamheden die dienen te worden uitgevoerd.** Gebruik van het elektrische gereedschap voor werkzaamheden die anders zijn dan het bedoelde gebruik, kunnen leiden tot een gevaarlijke situatie.

h) **Houd de handgrepen en oppervlakken die u beet pakt, droog, schoon en vrij van olie en vet.** Door gladde handgrepen en oppervlakken die u beet pakt, kan veilig werken en bedienen van het gereedschap in onverwachte situaties onmogelijk worden.

**5) Gebruik en Verzorging van Gereedschap op Accu**

a) **Gebruik alleen de lader die door de fabrikant wordt opgegeven.** Een lader die geschikt is voor één accutype, kan een risico op brand veroorzaken indien gebruikt met een andere accu.

b) **Gebruik elektrische gereedschappen uitsluitend met speciaal omschreven accu's.** Gebruik van andere accu's kan leiden tot letsel en brandgevaar.

c) **Als de accu niet in gebruik is, dient u deze uit de buurt te houden van andere metalen voorwerpen zoals paperclips, munten, sleutels, spijkers, schroeven of andere kleine metalen voorwerpen die een verbinding van het ene contactpunt met het andere kunnen maken.** Het kortsluiten van de accucontactpunten samen kan brandwonden of brand veroorzaken.

d) **Als het gereedschap te zwaar wordt belast, kan er vloeistof uit de accu lekken; vermijd contact hiermee. Als u per ongeluk hier toch mee in contact komt, spoelt u met water. Als de vloeistof in contact met de ogen komt, dient u daarnaast medische hulp in te roepen.** Vloeistof afkomstig uit de accu kan irritatie of brandwonden veroorzaken.

e) **Werk niet met een accu of met gereedschap dat beschadigd is of waaraan wijzigingen zijn aangebracht.** Beschadigde of gemodificeerde accu's kunnen onvoorspelbaar gedrag vertonen dat kan leiden tot brand, explosie of een risico van letsel.

f) **Stel een accu of gereedschap niet bloot aan open vuur of uitzonderlijk hoge temperatuur.** Brand of een temperatuur boven de 130 °C kunnen de accu doen exploderen.

g) **Volg alle instructies voor het opladen en laad de accu of het gereedschap niet op buiten het temperatuurbereik dat in de instructies wordt opgegeven.** Door op onjuiste wijze opladen of opladen bij een temperatuur buiten het opgegeven bereik kan de accu beschadigd raken en het risico van brand toenemen.

**6) Service**

a) **Zorg dat u gereedschap wordt onderhouden door een erkende reparateur die uitsluitend identieke vervangende onderdelen gebruikt.** Dit zorgt ervoor dat de veiligheid van het gereedschap blijft gegarandeerd.

b) **Probeer nooit beschadigde accu's te repareren.** De reparaties aan accu's mogen alleen worden uitgevoerd door de fabrikant of door geautoriseerde servicecentra.

**Overige risico's**

Ondanks het toepassen van de relevante veiligheidsvoorschriften en het implementeren van veiligheidsvoorzieningen kunnen sommige overige risico's niet worden vermeden. Dit zijn:

- Gehoorbeschadiging.

- Risico op persoonlijk letsel door deeltjes die worden weggeslingerd.
- Risico van brandwonden omdat accessoires tijdens het gebruik heat worden.
- Risico van persoonlijk letsel als gevolg van langdurig gebruik.

**Accutype**

Deze accu's kunnen worden gebruikt:

Accu	(kg)	Accu	(kg)
DCB546	1,08	DCB183/B/G	0,40
DCB547	1,46	DCB184/B/G	0,62
DCB548	1,46	DCB185	0,35
DCB549	2,12	DCB187	0,54
DCB181	0,35	DCB189	0,54
DCB182	0,61	DCBP034/G	0,32

Raadpleeg de gebruikshandleiding van de accu/lader voor meer informatie.

**Markeringen op het gereedschap**

De volgende pictogrammen staan op het gereedschap vermeld:

-  Lees de gebruiksaanwijzing voorafgaand aan het gebruik.
-  Draag gehoorbescherming.
-  Stel het gereedschap niet bloot aan regen of een hoge luchtvochtigheid en laat het niet buiten liggen wanneer het regent.
-  Let goed op waar u uw handen plaatst.
-  Nadat u de motor hebt uitgeschakeld, blijft de snoeischaar nog even werken
-  Voorwerpen die worden weggeslingerd, kunnen verwondingen veroorzaken.
-  Houd omstanders op afstand.
-  Schakel het gereedschap uit. Neem, voordat u onderhoud aan het gereedschap uitvoert, de accu uit het gereedschap.

**Positie datumcode (Afb. [Fig.] B)**

De productiedatumcode **19** bestaat uit een 4-cijferig jaar gevolgd door een 2-cijferige week en wordt uitgebreid met een 2-cijferige fabriekscode.

**Beschrijving (Afb. A)**

**▲ WAARSCHUWING:** Pas het gereedschap of een onderdeel ervan nooit aan. Dit kan schade of persoonlijk letsel tot gevolg hebben.

- 1 Aan/uit-schakelaar
- 2 Knop voor vergrendeling in de uit-stand
- 3 Schakelaar voor vergrendeling in de uit-stand
- 4 Hoofdhandgreep
- 5 LED-werklamp

- 6 Snijmes
- 7 Vast snijmes
- 8 Accu<sup>1</sup>
- 9 Accuvrijgaveknop
- 10 Inbussleutel

<sup>1</sup>Meegeleverd bij bepaalde modellen.

**OPMERKING:** Controleer op schade aan onderdelen of accessoires die mogelijk tijdens het transport is ontstaan.

### Bedoeld gebruik

Uw DeWALT, DCMPP568 snoeischaar is ontworpen voor professionele toepassingen op het gebied van tuinaanleg. De snoeischaar is uitsluitend bedoeld voor plantmateriaal.

**NIET GEBRUIKEN** onder natte omstandigheden of op een plaats waar brandbare vloeistoffen of gassen zijn.

Deze snoeischaar is professioneel elektrisch gereedschap.

Laat kinderen **NIET** met het gereedschap in contact komen. Toezicht is vereist als onervaren gebruikers met dit product werken.

• **Jonge kinderen en personen met een zwakke gezondheid.** Dit apparaat is niet bedoeld voor gebruik door jonge kinderen en personen met een zwakke gezondheid, zonder toezicht.

• Dit product is niet bedoeld voor gebruik door personen (waaronder kinderen) die verminderde fysieke, zintuiglijke of psychische mogelijkheden hebben; wanneer sprake is van gebrek aan ervaring, kennis of vaardigheden is gebruik alleen toegestaan onder toezicht van een persoon die verantwoordelijk is voor de veiligheid van gebruikers. Kinderen mogen nooit alleen gelaten worden met dit product.

### MONTAGE EN AANPASSINGEN

▲ **WAARSCHUWING:** *Om het gevaar op ernstig persoonlijk letsel te verminderen, zet u het gereedschap uit en ontkoppelt u de accu, voordat u enige aanpassing maakt of hulpstukken of accessoires verwijderd/installeert. Het onbedoeld opstarten kan letsel veroorzaken.*

▲ **WAARSCHUWING:** *Gebruik alleen de accusets en laders van DeWALT.*

### De accu in het gereedschap plaatsen en de accu uit het gereedschap nemen (Afb. B)

**OPMERKING:** Controleer dat de accu 8 geheel is opgeladen.

#### De accu in de handgreep van het gereedschap plaatsen

1. Houd de accu tegenover de rails in de handgreep van het gereedschap (Afb. B).
2. Schuif de accu in de handgreep tot deze stevig vastzit en let er vooral op dat u de accu hoort vastklikken.

#### De accu uit het gereedschap nemen

1. Druk op de vrijgaveknop van de accu 9 en trek de accu stevig uit de handgreep van het gereedschap.
2. Zet de accu in de lader.

#### Accu's met vermogenmeter (Afb. C)

Er zijn accu's van de merken DeWALT met een vermogenmeter en deze bestaat uit drie groene LED-lampjes die een aanduiding geven van de resterende lading van de accu.

U kunt de vermogenmeter activeren door de knop 18 van de vermogenmeter ingedrukt te houden. Een combinatie van

de drie groene LED-lampjes gaat branden en dat geeft een aanduiding van de hoeveelheid lading die de accu nog heeft. Wanneer de lading in de accu onder het bruikbare niveau ligt, gaat de vermogenmeter niet branden en moet de accu worden opgeladen.

**OPMERKING:** De accumeter geeft slechts een indicatie van de hoeveelheid lading die de accu nog heeft. De indicator geeft geen aanwijzingen over de functionaliteit van het gereedschap en is onderhevig aan schommelingen afhankelijk van productcomponenten, temperatuur en de toepassing door de eindgebruiker.

### WERKING

#### Gebruiksaanwijzing

▲ **WAARSCHUWING:** *Houd u altijd aan de veiligheidsinstructies en van toepassing zijnde voorschriften.*

▲ **WAARSCHUWING:** *Schakel, om het risico op ernstig persoonlijk letsel te verminderen, het gereedschap uit en verwijder de accu voordat u aanpassingen uitvoert of hulpstukken of accessoires plaatst/verwijderd. Wanneer het gereedschap per ongeluk wordt gestart, kan dat leiden tot letsel.*

▲ **WAARSCHUWING:** *Bewaar of gebruik het gereedschap en de accu niet op plaatsen waar de temperatuur kan dalen onder 4 °C (39,2 °F) (zoals in een schuurtje of een metalen loods in de winter), of hoger kan worden dan 40 °C (104 °F) (zoals in een schuurtje of een metalen loods in de zomer).*

#### Juiste handpositie (Afb. D, E)

▲ **WAARSCHUWING:** *Beperk het risico op ernstig persoonlijk letsel, plaats **ALTIJD** uw handen in de juiste positie, zoals afgebeeld.*

▲ **WAARSCHUWING:** *Houd, om het risico op persoonlijk letsel te verminderen, het gereedschap **ALTIJD** stevig vast, zodat u voorbereid bent om een plotselinge terugslag.*

Voor de juiste positie van uw handen zet u één hand op de hoofdhandgreep 4. Houd uw andere hand ver weg bij de messen.

#### Inschakelen (Afb. A, D)

▲ **GEVAAR:** *Houd handen en andere delen van het lichaam weg bij het mes. Contact met het mes zal ernstige snijwonden en amputatie tot gevolg kunnen hebben.*

▲ **WAARSCHUWING:** *Probeer nooit een schakelaar in de stand ON te vergrendelen.*

1. Houd handen en andere delen van het lichaam weg bij het mes, duw de knop voor vergrendeling in de uit-stand 2 omlaag en knijp de schakelaar voor vergrendeling in de uit-stand in 3, knijp vervolgens de Aan/Uit-schakelaar 1 in die.

2. Het mes 6 zal een snijcyclus uitvoeren. Laat, wanneer deze cyclus is voltooid, de Aan/Uit-schakelaar 1 los.

3. Wanneer u verder wilt werken met de snoeischaar moet u de Aan/Uit-schakelaar 1 inknippen en tegelijkertijd de schakelaar voor vergrendeling in de uit-stand 3 omlaag gedrukt houden.

4. U kunt het gereedschap uitschakelen door de Aan/Uit-schakelaar 1 en de schakelaar voor vergrendeling in de uit-stand 3 los te laten.

**OPMERKING:** Als u het gereedschap ingeschakeld wilt laten, dan moet u de schakelaar voor vergrendeling in de uit-stand 3 blijven inknippen. Houd u de schakelaar te lang ingedrukt, dan zal het gereedschap zichzelf uitschakelen en dan moet u de schakelaars loslaten en opnieuw beginnen.

**OPMERKING:** Als u de knop voor vergrendeling in de uit-stand **2** of de schakelaar voor vergrendeling in de uit-stand **3** onbedoeld indrukt, zonder dat u de Aan/Uit-schakelaar **1** inknijpt, dan zal het gereedschap zichzelf uitschakelen.

## LED-werklicht (Afb. A)

▲ **LET OP:** *Kijk niet in het werklicht. Dit kan tot ernstig oogletsel leiden.*

Het LED-werklicht **5** wordt geactiveerd wanneer u de Aan/Uit-schakelaar **1** indrukt en gaat automatisch uit 20 seconden nadat u de schakelaar loslaat. Als u de aan/uit-schakelaar ingedrukt houdt, blijft het werklicht branden.

**OPMERKING:** Het werklicht is bedoeld voor het verlichten van het werkoppervlak in de onmiddellijke nabijheid en het is niet de bedoeling dat u het licht gebruikt zoals u een zaklantaarn gebruikt.

## Instructies voor snoeien (Afb. A, D, E)

▲ **GEVAAR:** *Handen weg bij en andere lichaamsdelen weg bij het mes. Contact met het mes zal ernstig persoonlijk letsel tot gevolg hebben.*

▲ **WAARSCHUWING:** *Ga voorzichtig te werk zodat u zich niet verwondt, neem het volgende in acht:*

- Lees de gebruiksaanwijzing voorafgaand aan het gebruik. Bewaar de gebruiksaanwijzing.
- Controleer, steeds wanneer u de snoeischaar gebruikt, de striuk op vreemde voorwerpen zoals draden of hekken.
- Houd uw hand stevig op het gereedschap en uw andere hand ver weg bij de messen. Niet te ver reiken.
- Niet gebruiken in natte omstandigheden.

▲ **LET OP:** *Gebruik het mes niet om takken door te zagen die dikker zijn dan 38 mm. Snoei met de snoeischaar alleen normale struiken rond huizen en gebouwen.*

## Werkhouding (Afb. A, D, E)

Houd uw voeten stevig aan de grond en blijf in evenwicht, reik niet buiten uw macht. Draag een veiligheidsbril, antislip-schoeisel en handschoenen wanneer u met de snoeischaar werkt. Houd het gereedschap stevig vast. Houd de snoeischaar altijd vast zoals wordt getoond in Afb. D Raadpleeg de **Juiste positie van de handen** voor meer informatie. Houd het gereedschap nooit vast bij de messen.

1. Plaats de tak die u wilt snoeien tussen het bewegende mes **6** en het vaste mes **7**.
  2. Duw de knop voor vergrendeling in de uit-stand **2** omlaag en knijp de schakelaar voor vergrendeling in de uit-stand **3** in en knijp vervolgens de aan-/uitschakelaar **1** in.
  3. Het snijmes **6** zal een snoeycyclus uitvoeren en de tak afsnijden.
- OPMERKING:** Snoei takken onder een hoek omdat dan een schoner snijvlak ontstaat.
4. Laat de Aan/Uit-schakelaar los.

**OPMERKING:** Als er meer takken tegelijkertijd doorgezaagd moeten worden, kan de schakelaar voor vergrendeling in de uit-stand **3** omlaag gedrukt blijven worden en de aan-/uitschakelaar **1** worden bediend zoals nodig. Herhaal anders stappen 1-4.

## ONDERHOUD

Uw gereedschap op stroom is ontworpen om gedurende een lange tijdsperiode te functioneren met een minimum aan onderhoud. Het continu naar bevrediging functioneren hangt af van de juiste zorg voor het gereedschap en regelmatig schoonmaken.

▲ **WAARSCHUWING:** *Om het gevaar op ernstig persoonlijk letsel te verminderen, zet u het gereedschap uit en ontkoppelt u de accu, voordat u enige aanpassing maakt of hulpstukken of accessoires verwijdert/installeert. Het onbedoeld opstarten kan letsel veroorzaken.*

Aan de lader en de accu kan geen onderhoud worden verricht.

## Mes verwijderen en installeren (Afb. A, F, G)

▲ **GEVAAR: RISICO VAN LETSEL. WANNEER U HET SYSTEEM VAN MESSEN WEER MONTEERT, IS HET BELANGRIJK DAT U IEDER ONDERDEEL GOED INSTALLEERT, ZOALS HIERONDER WORDT BESCHREVEN. ONJUISTE MONTAGE VAN HET MES OF VAN ANDERE ONDERDELEN VAN HET SYSTEEM VAN MESSEN, KAN LEIDEN TOT ERNSTIG LETSEL.**

▲ **GEVAAR:** *Beperk het gevaar van ernstig persoonlijk letsel: schakel de unit uit en neem de accu uit, voordat u een aanpassing uitvoert of hulpstukken of accessoires verwijdert/installeert. Het gereedschap per ongeluk starten kan ernstig persoonlijk letsel veroorzaken.*

▲ **WAARSCHUWING:** *Gebruik handschoenen en geschikte oogbescherming. Wees voorzichtig, het mes heeft scherpe randen.*

**Vervangmessen zijn verkrijgbaar bij het erkend servicecentrum bij u in de buurt.** Het mes in deze snoeischaar moet worden vervangen DCMPPR1.

1. Verwijder de accu.
  2. Draag de juiste oogbescherming en handschoenen, ga voorzichtig te werk zodat u zich niet snijdt.
  3. Plaats het product op een vlak, recht oppervlak.
  4. Draai met de meegeleverde inbussleutel **10** de vaste schroef van het snijmes **11** één volledige slag los, zoals wordt weergegeven op Afb. F. Dit zal een gemakkelijkere verwijdering en montage van het snijmes **6** mogelijk maken.
  5. Draai het gereedschap om.
  6. Verwijder met behulp van de inbussleutel **10** de schroef van het snijmes **12** en de moer **13** zoals wordt weergegeven op Afb. G.
  7. Verwijder het snijmes **6**, zoals wordt getoond in Afb. G.
  8. Plaats het nieuwe mes.
- OPMERKING:** Let er op dat de snijrand naar het vaste mes wijst, zoals wordt getoond in Afb. F.
9. Steek de schroef van het snijmes **12** door het snijmes en de schroefbevestiging **14** in de moer **13**.
  10. Zet met de inbussleutel de schroef van het snijmes **12** los vast.
  11. Draai het gereedschap om en zet met de inbussleutel **10** de vaste schroef van het snijmes **11** vast, zoals wordt weergegeven op Afb. G.
  12. Draai het gereedschap om en zet met de inbussleutel **10** de vaste schroef van het snijmes **12** vast.

## Onderhoud van het snijblad (Afb. H)

▲ **WAARSCHUWING:** *Draag handschoenen en geschikte oogbescherming wanneer u een snijblad verwijdert, slijpt en plaatst. Het snijmes is gemaakt van hoogwaardig, gehard staal en bij normaal gebruik, moet het mes niet geslepen worden. Maar als u per ongeluk een afrastering, stenen, glas of andere harde*

voorwerpen raakt, kan er een braam op het mes komen. Het is niet nodig deze braam te verwijderen zolang deze de beweging van de messen niet belemmert. Als u de snoeischaar hebt laten vallen, moet u het gereedschap zorgvuldig op beschadigingen inspecteren. Als het mes is verbogen, de behuizing is gescheurd, handgrepen zijn afgebroken of u iets anders opmerkt dat van invloed kan zijn op de werking van de schaar, neem dan contact op met het plaatselijke officiële servicecentrum voor reparatie, voordat u het gereedschap opnieuw in gebruik neemt.

1. Verwijder de accu.
2. Verwijder het mes uit de snoeischaar. Zie instructies voor **mes verwijderen en installeren**.
3. Draag de juiste oogbescherming en handschoenen, ga voorzichtig te werk zodat u zich niet snijdt.
4. Zet het mes **6** vast in een bankschroef **15** zoals wordt getoond in Afb. H.
5. Vijl de snijrand **16** van het snijmes voorzichtig met een fijne **17** vijl of een slijpsteen (niet meegeleverd), handhaaf de hoek van de oorspronkelijke snijrand van het snijmes.
6. Inspecteer de rand van het vaste mes en verwijder eventuele bramen met een fijngetande vijl.
7. Plaats het geslepen snijmes terug zoals wordt beschreven in het hoofdstuk **Mes verwijderen en installeren**.

### Smering van het mes (Afb. A)

1. Verwijder, na gebruik de accu **8**.
2. Breng voorzichtig een oplosmiddel voor hars aan op de onbedekte messen.

### Opbergen (Afb. A)

**▲ WAARSCHUWING:** *Houd uw handen weg bij het snijblad.*

1. Verwijder, na gebruik de accu.
2. Berg het gereedschap op een droge locatie op, buiten bereik van kinderen.

### Smering

Uw elektrische gereedschap heeft geen aanvullende smering nodig.

### Reiniging

**▲ WAARSCHUWING:** *Elektrische schok en mechanisch gevaar. Koppel het elektrisch apparaat los van de voeding vóór het reinigen.*

**▲ WAARSCHUWING:** *Houd het elektrisch apparaat en de ventilatiesleuven altijd schoon, om een veilige en efficiënte werking te verzekeren.*

**▲ WAARSCHUWING:** *Gebruik nooit oplosmiddelen of andere bijtende chemicaliën voor het reinigen van niet-metalen onderdelen van het gereedschap. Deze chemicaliën kunnen de materialen die in deze onderdelen gebruikt zijn, aantasten. Gebruik een doek, alleen nat gemaakt met water en zachte zeep. Laat nooit vloeistof in het gereedschap komen; dompel nooit een onderdeel van het gereedschap onder in een vloeistof.* De ventilatiesleuven kunnen gereinigd worden met een droge, zachte niet metalen borstel en/of een geschikte stofzuiger. Gebruik geen water of schoonmaakmiddelen. Draag een goedgekeurde veiligheidsbril en een goedgekeurd stofmasker.

### Als optie verkrijgbare accessoires

**▲ WAARSCHUWING:** *Omdat andere accessoires dan deze die worden aangeboden door DEWALT niet met dit product zijn getest, kan het gebruik van dergelijke accessoires met dit gereedschap gevaarlijk zijn. Om het risico op letsel te beperken, mogen uitsluitend door DEWALT aanbevolen accessoires worden gebruikt met dit.*

Vraag uw verdeler om meer informatie over de juiste accessoires.

### Bescherming van het milieu



Producten/batterijen zijn recyclebaar, maar als ze gemarkeerd zijn met de doorgekruiste afvalcontainer, mogen ze niet samen met normaal huishoudafval weggegooid worden. Laat de batterijen volledig ontladen en scheid ze, indien mogelijk, van lichtbronnen van het product. Het is de verantwoordelijkheid van de gebruiker om persoonsgegevens van dit product te verwijderen. Breng het afval daarna naar een officieel afvalinzamelcentrum of een deelnemende handelaar, die ze vaak gratis zal aanvaarden. De verpakking moet weggegooid worden op basis van de aangebrachte materiaalcode. De bedienings- of veiligheidsinstructies mogen alleen weggegooid worden als het betreffende product niet langer gebruikt wordt.

Vraag de richtlijnen inzake afvalbeheer bij uw plaatselijke community/gemeente. Ga voor meer informatie naar [www.2helpU.com](http://www.2helpU.com) en scan de bovenstaande QR-code.

# 18V BESKJÆRINGSMASKIN

## DCMPP568

**ADVARSEL:** Les alle sikkerhetsadvarslar, instruksjoner, illustrasjoner og spesifikasjoner i denne håndboken, inkludert batteri- og laderseksjonene i en original verktøyhåndbok eller den separate håndboken for batterier og ladere.

Håndbøker kan fås ved å kontakte kundeservice (se baksiden av denne håndboken).

### Tekniske data

DCMPP568		
Spenning	$V_{bc}$	18
Type		1
Batteritype		Li-ion
Kappekapasitet	mm	38
Vekt (uten batteripakke)	kg	1,37
Støyverdier og vibrasjonsverdier (triaks vektor sum) i henhold til EN62841:		
$L_{pa}$ (utslippets lydtrykknivå uten belastning)	dB(A)	66
$L_{WA}$ (lydeffektnivå uten belastning)	dB(A)	74
K (usikkerhet for det angitte støynivå)	dB(A)	3,0
Vibrasjonsutslipp verdi $a_h =$		
	$m/s^2$	0,6
Usikkerhet K =		
	$m/s^2$	1,5

Vibrasjons- og/eller støyemisjonsnivå angitt i dette informasjonsbladet er målt i henhold til en standardisert test avholdt i EN62841 og kan brukes for å sammenligne et verktøy med et annet. Det kan brukes til en forhåndsbedømming av eksponering.

**ADVARSEL:** Det angitte vibrasjons- og/eller støyemisjonsnivået gjelder for verktøyet hovedbruksområder. Dersom verktøyet anvendes for andre bruksområder, med annet tilbehør eller er dårlig vedlikeholdt, kan vibrasjons- og/eller støyemisjonen avvike. Dette kan øke eksponeringsnivået betydelig for hele arbeidsperioden.

En vurdering av eksponeringsnivået for vibrasjon og/eller støy bør også tas med i beregningen når verktøyet er slått av eller når det går uten faktisk å gjøre en jobb. Dette kan redusere eksponeringsnivået betydelig for hele arbeidsperioden.

Kartlegg ekstra sikkerhetstiltak for beskyttelse av brukeren mot støy og/eller vibrasjonseffekter, slik som vedlikehold av verktøyet og tilbehør, holde hendene varme (relevant for vibrasjoner), organisering av arbeidsvanene.

### EC-samsvarserklæring Maskindirektivet



### Beskjæringsmaskin DCMPP568

DEWALT erklærer at disse produktene som er beskrevet under **Tekniske data** er i samsvar med:  
2006/42/EC, EN62841-1:2015 +A11:2022, EN ISO 12100:2010.

Disse produktene er også i samsvar med direktiv 2014/30/EU og 2011/65/EU. For mer informasjon, kontakt DEWALT på følgende adresse eller se baksiden av bruksanvisningen.

Undertegnede er ansvarlig for sammenstillingen av den tekniske filen og fremsetter denne erklæringen på vegne av DEWALT.

Markus Rompel  
Vice-President Engineering, E-Europe  
DEWALT, Richard-Klinger-Straße 11,  
65510, Idstein, Tyskland  
08.05.2024



**ADVARSEL:** Les bruksanvisningen slik at skaderisikoen kan reduseres.

### Definisjoner: Retningslinjer for sikkerhet

Definisjonene nedenfor beskriver alvorlighetsnivået de enkelte signalordene er. Les brukerhåndboken og vær spesielt oppmerksom på disse symbolene.

**FARE:** Angir en eksisterende farlig situasjon som, og hvis den ikke unngås, vil føre til **dødsfall eller alvorlig personskade**.

**ADVARSEL:** Angir en potensielt farlig situasjon som, og hvis den ikke unngås, kan føre til **dødsfall eller alvorlig personskade**.

**FORSIKTIG:** Angir en potensielt farlig situasjon som, og hvis den ikke unngås, kan føre til **mindre eller moderat personskade**.

**MERK:** Angir en arbeidsmåte som ikke er relatert til personskader, men som kan føre til **skader på utstyr hvis den ikke unngås**.

**⚠** Angir fare for elektrisk støt.

**⚠** Angir brannfare.

### GENERELLE SIKKERHETSADVARSLER FOR ELEKTRISKE VERKTØY

**ADVARSEL:** Les alle sikkerhetsanvisninger, instruksjoner, illustrasjoner og spesifikasjoner som følger dette elektriske verktøyet. Manglende overholdelse av instruksjonene som er listet opp under kan resultere i elektrosjokk, ild og/eller alvorlig skade.

### TA VARE PÅ ALLE ADVARSLER OG INSTRUKSJONER FOR FREMTIDIG BRUK

Uttrykket "elektrisk verktøy" i advarslene henviser til ditt strømdrevne (med ledning) elektriske verktøy eller ditt batteridrevne (uten ledning) elektriske verktøy.

#### 1) Sikkerhet på arbeidsområdet

a) **Hold arbeidsområdet godt opplyst.** Rotete eller mørke områder er en invitasjon til ulykker.

b) **Ikke bruk elektriske verktøy i eksplosive omgivelser, slik som i nærheten av antennelige væsker, gasser eller støv.** Elektrisk verktøy skaper gnister som kan antenne støv eller gasser.

c) **Hold barn og tilskuere borte mens du bruker et elektrisk verktøy.** Distraksjoner kan føre til at du mister kontrollen.

## 2) Elektrisk sikkerhet

- a) **Støpselet til elektriske verktøy må passe til stikkkontakten. Aldri modifierer støpselet på noen måte. Ikke bruk adaptere med jordede elektriske verktøy.** Umodifiserte støpsler og stikkontakter som passer vil redusere risikoen for elektrisk sjokk.
- b) **Unngå kroppskontakt med jordete overflater slik som rør, radiatorer, komfyrer og kjøleskap.** Det finnes en økt risiko for elektrisk sjokk dersom kroppen din er jordet.
- c) **Ikke eksponer elektriske verktøy for regn eller våte forhold.** Dersom det kommer vann inn i et elektrisk verktøy vil det øke risikoen for elektrisk sjokk.
- d) **Ikke bruk ledningen feil. Aldri bruk ledningen til å bære, trekke eller dra ut støpselet til det elektriske verktøyet. Hold ledningen borte fra varme, olje, skarpe kanter eller bevegelige deler.** Skadede eller innviklede ledninger øker risikoen for elektrisk sjokk.
- e) **Når du bruker et elektrisk verktøy utendørs, bruk en skjøteledning som er egnet for utendørs bruk.** Bruk av en skjøteledning beregnet for utendørs bruk reduserer risikoen for elektrisk sjokk.
- f) **Dersom bruk av et elektrisk verktøy på et fuktig sted er uunnngåelig, bruk en strømkilde med jordfeilbryter (RCD).** Bruk av jordfeilbryter (RCD) reduserer risikoen for elektrisk sjokk.

## 3) Personlig sikkerhet

- a) **Hold deg våken, hold øye med det du gjør og bruk sunn fornuft når du bruker et elektrisk verktøy. Ikke bruk et elektrisk verktøy dersom du er trøtt eller er påvirket av medikamenter, narkotika eller alkohol.** Ett øyeblikks uoppmerksomhet under bruk av elektriske verktøy kan føre til alvorlig personskade.
- b) **Bruk personlig verneutstyr. Bruk alltid vernebriller.** Verneutstyr slik som støvmaske, sklislire vernesko, hjelm, eller hørselsvern brukt under passende forhold vil redusere personskader.
- c) **Unngå utilsiktet oppstart. Sikre at bryteren er i av-stillingen før du kobler til strømkilden og/eller batteripakken, plukker opp eller bærer verktøyet.** Å bære elektriske verktøy med fingeren på bryteren eller å sette inn støpselet mens elektriske verktøy har bryteren på øker faren for ulykker.
- d) **Fjern eventuelle justeringsnøkler før du slår på det elektriske verktøyet.** En nøkkel som er festet til en roterende del av det elektriske verktøyet kan føre til personskade.
- e) **Ikke strekk deg for langt. Ha godt fotfeste og stå støtt hele tiden.** Dette fører til at du har bedre kontroll over det elektriske verktøyet ved uventede situasjoner.
- f) **Bruk egnet antrekk. Ikke ha på deg løstsittende klær eller smykker. Hold hår og klær borte fra bevegelige deler.** Løstsittende antrekk, smykker eller langt hår kan bli fanget opp av bevegelige deler.
- g) **Hvis apparatet er utstyrt for tilkobling av støvutsugings- og -oppsamlingsinnretning, må du sørge for at disse er koblet til og ordentlig sikret.** Bruk av støvoppsamlere kan redusere støvrelaterte farer.
- h) **Ikke la kunnskap som du har fått fra hyppig bruk av verktøy la deg bli for selvsikker slik at du ignorerer verktøyets sikkerhetsprinsipper.** En tankeløs handling kan føre til alvorlig personskade på brøkdelen av et sekund.

## 4) Bruk og vedlikehold av elektriske verktøy

- a) **Ikke bruk kraft på verktøyet. Bruk det elektriske verktøyet som situasjonen krever.** Det riktige elektriske verktøyet vil gjøre jobben bedre og tryggere ved den hastigheten det ble konstruert for.
- b) **Ikke bruk verktøyet hvis bryteren ikke kan slå verktøyet av eller på.** Ethvert elektrisk verktøy som ikke kan kontrolleres med bryteren er farlig og må repareres.
- c) **Koble støpselet fra strømkilden og/eller ta batteripakken av det elektriske verktøyet, hvis den er avtakbar, før du foretar noen justeringer, endrer tilbehør eller lagrer elektriske verktøy.** Slike preventive sikkerhetsforanstaltninger reduserer risikoen for å starte det elektriske verktøyet ved et uhell.
- d) **Lagre elektriske verktøy som ikke er i bruk, utilgjengelig for barn og la ikke personer som ikke er kjent med det elektriske verktøyet eller disse instruksjonene bruke det.** Elektriske verktøy er farlige i hendene på utrenede brukere.
- e) **Vedlikehold elektriske verktøy. Kontroller om bevegelige deler er feiljustert eller fastskjært, om deler er ødelagt eller andre forhold som kan påvirke driften av verktøyet. Dersom det er skadet, få verktøyet reparert før neste bruk.** Mange ulykker forårsakes av dårlig vedlikeholdte verktøy.
- f) **Hold skjæreverktøy skarpe og rene.** Godt vedlikeholdte skjæreverktøy med skarpe skjærekanter setter seg mindre sannsynlig fast og er lettere å kontrollere.
- g) **Bruk verktøyet, tilbehørene og bittene, osv., i samsvar med disse instruksjonene og ta i betraktning arbeidsforholdene og det arbeidet som skal utføres.** Bruk av det elektriske verktøyet for oppgaver som er forskjellige fra de som er tiltenkt kan føre til en farlig situasjon.
- h) **Hold håndtakene og gripeflatene tørre, rene og frie for olje og fett.** Glatte håndtak og gripeområder gir uttrygg håndtering og manglende kontroll over verktøyet i uventede situasjoner.

## 5) Bruk og vedlikehold av batteridrevne verktøy

- a) **Bruk kun laderen som er spesifisert av produsenten.** En lader som passer for en type batteripakke kan føre til brannfare dersom den brukes med en annen batteripakke.
- b) **Bruk kun elektriske verktøy sammen med de spesifiserte batteripakkene.** Bruk av andre batteripakker kan skape risiko for skader eller brann.
- c) **Når batteripakken ikke er i bruk, hold den borte fra andre metallobjekter som binders, mynter, nøkler, spikere, skruer eller andre små metallobjekter som kan skape en forbindelse fra en batteripol til en annen.** Å kortslutte batteripolene kan føre til brannskader eller brann.
- d) **Ved hardhendt behandling kan det komme væske ut fra batteriet. Unngå kontakt med denne. Dersom du ved et uhell kommer i kontakt med væsken, skyll med vann. Dersom du får væsken i øynene, oppsøk lege umiddelbart.** Batterivæske kan føre til irritasjon eller forbrenninger.
- e) **Ikke bruk en batteripakke eller verktøy som er skadet eller modifisert.** Skadede eller modifiserte batterier kan oppføre seg uforutsigbart og føre til brann, eksplosjon eller fare for personskade.
- f) **Ikke utsett en batteripakke eller et verktøy for ild eller for høy temperatur.** Ild eller temperatur over 130 °C kan føre til en eksplosjon.
- g) **Følg alle anvisninger for lading og lad ikke batteripakken eller verktøyet ved temperaturer som avviker**

**fra området spesifisert i bruksanvisningen.** Feilaktig lading eller lading ved temperaturer utenfor det angitte område kan skade batteriet og øker brannfaren.

## 6) Vedlikehold

a) **Få det elektriske verktøyet ditt vedlikeholdt av en kvalifisert reparatør som kun bruker originale reservedeler.**

Dette vil sikre at verktøets sikkerhet blir ivarettatt.

b) **Utfør aldri vedlikehold på skadede batteripakker.**

Vedlikehold av batteripakker skal kun utføres av produsenten eller autoriserte serviceverksteder.

## Restrisikoer

Til tross for at man følger relevante sikkerhetsbestemmelser og bruker sikkerhetsutstyr, er det bestemte farer som ikke kan unngås. Disse er:

- Hørselskader.
- Fare for personskade pga. flygende partikler.
- Fare for brannskader fordi utstyr blir varmt under bruk.
- Fare for personskade ved langvarig bruk.

## Batteritype

Disse batteripakkene kan brukes:

Batteri	(kg)	Batteri	(kg)
DCB546	1,08	DCB183/B/G	0,40
DCB547	1,46	DCB184/B/G	0,62
DCB548	1,46	DCB185	0,35
DCB549	2,12	DCB187	0,54
DCB181	0,35	DCB189	0,54
DCB182	0,61	DCBP034/G	0,32

Se batteri-/laderhåndboken for mer informasjon.

## Merking på verktøyet

Følgende piktogrammer er vist på verktøyet:



Les bruksanvisningen før bruk.



Bruk vernebriller.



Ikke utsett verktøyet for regn eller høy fuktighet, og sett det ikke igjen ute mens det regner.



Hold hendene unna.



Kutteren fortsetter å rotere etter at motoren er slått av



Utkastede objekter kan føre til personskader.



Hold tilskuere på avstand.



Skru verktøyet av. Før du utfører vedlikehold på verktøyet, må du fjerne batteriet fra verktøyet.

## Datokode plassering (Fig. B)

Produksjonsdatokoden **19** består av et 4-sifret år fulgt av en 2-sifret uke med tillegg av en 2-sifret fabrikkode.

## Beskrivelse (Fig. A)

**⚠ ADVARSEL:** Modifiser aldri det elektriske verktøyet eller noen del av det. Det kan føre til materielle skader eller personskader.

- 1 Utløserbryter
- 2 Låseknapp
- 3 Låsebryter
- 4 Hovedhåndtak
- 5 LED arbeidslampe
- 6 Skjæreblad
- 7 Fast blad
- 8 Batteri†
- 9 Batteriutløserknapp
- 10 Sekskantnøkkel

†inkludert på noen modeller.

**VIKTIG:** Se etter skader på deler eller tilbehør som kan ha oppstått under transport.

## Tiltenkt bruk

Denne DeWALT, DCMPP568 beskæringsmaskin er designet for profesjonell bruk av landskapsgartnere. Denne beskæringsmaskinen er kun ment for bruk på plantematerialet.

**SKAL IKKE BRUKES** under våte forhold eller i nærheten av antenner, væsker eller gasser.

Denne beskæringsmaskinene er et profesjonelt elektroverktøy.

**IKKE** la barn komme i kontakt med verktøyet. Det er nødvendig med tilsyn når uerfarne brukere skal bruke dette verktøyet.

- **Små barn og uføre.** Dette apparatet er ikke tiltenkt bruk av små barn eller uføre uten oppsyn.
- Dette produktet er ikke ment for bruk av personer (inkludert barn) med reduserte fysiske, sensoriske eller mentale evner, eller mangel på erfaring og kunnskap, med mindre de får tilsyn av en person ansvarlig for deres sikkerhet. Barn skal aldri forlates alene med dette produktet.

## MONTERING OG JUSTERING

**⚠ ADVARSEL:** For å redusere faren for alvorlig personskade, slå av enheten og koble fra batteripakken før du foretar noen justeringer eller setter på/tar av tilbehør. Utsiktet oppstart kan føre til personskader.

**⚠ ADVARSEL:** Bruk kun DeWALT batterier og ladere.

## Sette inn og fjerne batteripakke på verktøyet (Fig. B)

**MERK:** Sørg for at batteripakken **8** er fullt oppladet.

### Installer batteripakken i verktøyhåndtaket

1. Rett inn batteripakken mot skinnene i verktøyhåndtaket (Fig. B).
2. Sett den inn i håndtaket til batteripakken sitter godt og forsikre deg om at du hører at låsen klikker på plass.

### Fjerne batteripakken fra verktøyet

1. Trykk på batteriets låseknapp **9** og trekk batteripakken bestemt ut av håndtaket.
2. Sett batteripakken i laderen.

## Ladeindikator batteripakker (Fig. C)

Noen DEWALT batteripakker har en ladeindikator som består av tre grønne LED som indikerer ladenivået som gjenstår i batteripakken.

For å aktivere ladeindikatoren, trykk og hold indikatorknappen **18**. En kombinasjon av tre grønne LED-lys vil lyse og vise gjenværende lading. Dersom gjenværende lading av batteriet er under brukbar grense, vil ingen lys tennes og batteriet må lades opp.

**MERK:** Ladeindikatoren er bare en indikasjon av gjenværende lading i batteripakken. Den gir ingen indikasjon på om verktøyet fortsatt kan brukes, og kan variere med produktkomponentene, temperatur og brukerens bruksområde.

## BRUK

### Bruksanvisning

**▲ ADVARSEL:** Følg alltid sikkerhetsanvisningene og gjeldende regler.

**▲ ADVARSEL:** For å redusere faren for alvorlig personskade, slå av enheten og koble fra batteripakken før du foretar noen justeringer eller setter på/tar av tilbehør. Utilsiktet oppstart kan føre til personskader.

**▲ ADVARSEL:** Ikke lagre eller bruk verktøyet eller batteripakken på steder der temperaturen kan falle under 4 °C (39,2 °F) (som i et utendørs skur eller i metallbygninger om vinteren), eller nå eller overstige 40 °C (104 °F) (som i et utendørs skur eller i metallbygninger om sommeren).

### Korrekt plassering av hendene (Fig. D, E)

**▲ ADVARSEL:** For å redusere faren for alvorlig personskade, skal du **ALLTID** ha hendene i korrekt posisjon, som vist.

**▲ ADVARSEL:** For å redusere faren for alvorlig personskade, skal man **ALLTID** holde godt fast, for å være forberedt på en plutselig reaksjon.

Riktig håndstilling er å ha en hånd på hovedhåndtaket **4**. Hold den andre hånden godt unna skjæreområdet.

### Slå på (Fig. A, D)

**▲ FARE:** Hold hender og andre kroppsdelers unna bladet. Kontakt med bladet vil føre til alvorlig personskade med fare for store kutt og amputasjoner.

**▲ ADVARSEL:** Prøv aldri å låse bryteren i PÅ posisjonen.

- Hold hendene og andre kroppsdelers unna bladet, skyv låseknappen **2** ned og hold låsebryteren **3** og trykk inn avtrekkeren **1**.
- Kuttebladet **6** foretar en kuttesyklus. Når kuttesyklusen er ferdig må du slippe avtrekkeren **1**.
- For å gjøre flere kutt, trykk på avtrekkeren **1** igjen mens du fortsatt holder på låsebryteren **3**.
- For å slå av verktøyet, slipp avtrekkeren **1** og slipp låsebryteren **3**.

**MERK:** For å holde verktøyet i gang må du fortsette å holde på låsebryteren **3**. Dersom du holder den for lenge vil verktøyet få "time out" og du må slippe begge knappene og starte på nytt.

**MERK:** Dersom låseknappen **2** eller låsebryteren **3** trykkes utilsiktet uten å trykke på avtrekkeren **1**, vil verktøyet slå seg av.

## LED arbeidslampe (Fig. A)

**▲ FORSIKTIG:** Ikke se inn i arbeidslampen. Det kan resultere i alvorlig øyeskade.

LED-arbeidslampen **5** aktiveres når avtrekkeren **1** trykkes inn, og vil automatisk slå seg av 20 sekunder etter at avtrekkeren slippes. Dersom du fortsetter å holde avtrekkeren inne, forblir arbeidslampen på.

**MERK:** Arbeidslampen er for å belyse den nærmeste arbeidsflaten, og er ikke ment å brukes som en lykt.

## Beskjæringsanvisninger (Fig. A, D, E)

**▲ FARE:** Hold hender og andre kroppsdelers unna bladet. Kontakt med bladet vil gi alvorlige personskader.

**▲ ADVARSEL:** Overhold følgende for å unngå personskader:

- Les bruksanvisningen før bruk. Ta vare på bruksanvisningen.
- Før bruk, kontroller at hekken er fri for fremmedlegemer som ståltråd og gjerder.
- Hold hendene godt på verktøyet og den andre hånden langt unna klippingen. Ikke strekk deg for langt.
- Skal ikke brukes når det er vått.

**▲ FORSIKTIG:** Ikke bruk bladet for å kutte grener tykkere enn 38 mm. Bruk bare beskjæringsmaskinen for å klippe normale busker rundt hus og bygninger.

## Arbeidssposisjon (Fig. A, D, E)

Hold godt fotfeste og balanse, ikke strekk deg for langt. Bruk vernebriller, sklisikkert fottøy og hansker når du beskjærer. Hold verktøyet med et fast grep. Hold alltid beskjæringsmaskinen som vist i Fig. D. Se **Korrekt plassering av hendene** for mer informasjon. Hold aldri verktøyet i bladene.

1. Plasser grenen som skal kuttet mellom kuttebladet **6** og det faste bladet **7**.

2. Skyv låseknappen **2** ned og trykk på låsebryteren **3**, trykk deretter på avtrekkeren **1**.

3. Kuttebladet **6** foretar en kuttesyklus og kapper av grenen.

**MERK:** Kapp grenene i en vinkel for å få et renere kutt.

4. Slipp avtrekkeren.

**MERK:** Dersom du må kappe flere grenser samtidig, kan du holde nede låsebryteren **3** og bruke avtrekkeren **1** som ønsket. Eller, gjenta trinn 1–4.

## VEDLIKEHOLD

Ditt elektriske verktøy er designet for å virke over en lang tidsperiode med et minimum av vedlikehold. Kontinuerlig tilfredsstillende drift avhenger av tilfredsstillende stell av verktøyet og regelmessig renhold.

**▲ ADVARSEL:** For å redusere risikoen for alvorlig personskade, slå av verktøyet og koble fra batteripakken før du foretar eventuelle justeringer eller fjerner/installerer tilleggsutstyr eller tilbehør. En utilsiktet oppstart kan føre til personskader.

Laderen og batteripakken er vedlikeholdsfrie.

## Ta av og sette på blad (Fig. A, F, G)

**▲ FARE: FARE FOR PERSONSKADE. NÅR DU SETTER PÅ IJEN KNIVSYSTEMET, PASS PÅ Å SETTE INN ALLE DELENE KORREKT SOM BESKREVET UNDER. FEIL MONTERING AV BLADET ELLER ANDRE DELER KAN FØRE TIL ALVORLIGE PERSONSKADER.**

**▲ FARE:** For å redusere faren for alvorlige personskader, slå av maskinen og ta av batteripakken før du gjør justeringer eller tar av/setter på tilbehør eller ekstrautstyr. Utilsiktet oppstart kan føre til alvorlige personskader.



**▲ ADVARSEL:** Bruk hansker og tilfredsstillende øyebeskyttelse. Vær oppmerksom på de skarpe kantene på bladet.

**Reservekniv er tilgjengelige på ditt nærmeste autoriserte servicesenter.** Denne beskæringsmaskinen krever ekstra blad for utskifting DCMPPRB1.

1. Ta ut batteriet.
  2. Bruk vernebriller og hansker, vær forsiktig så du ikke skjærer deg.
  3. Plasser produktet på et glatt, flatt underlag.
  4. Bruk den medfølgende sekskantnøkkelen **10** for å løsne skruen på det faste bladet **11** en hel omdreining som vist i Fig. F. Dette vil gjøre det lettere å ta av og montere kuttebladet **6**.
  5. Snu produktet over på den andre siden.
  6. Bruk sekskantnøkkelen **10** og ta av skruen på kuttebladet **12** og mutteren **13** som vist i Fig. G.
  7. Ta av kuttebladet **6** som vist i Fig. G.
  8. Installere nytt kutteblad.
- MERK:** Pass på at kutteeggen er rettet mot det faste bladet som vist i Fig. F.
9. Sett inn skruen på kuttebladet **12** gjennom kuttebladet og skruetfestet **14** i mutteren **13**.
  10. Bruk sekskantnøkkelen og trekk løst til skruen på kuttebladet **12**.
  11. Snu produktet over på andre siden og bruk sekskantnøkkelen **10** for å trekke helt til skruen på det faste bladet **11** som vist i Fig. G.
  12. Snu produktet over på andre siden og bruk sekskantnøkkelen **10** for å trekke helt til skruen på kuttebladet **12**.

## Vedlikehold av blad (Fig. H)

**▲ ADVARSEL:** Bruk hansker og tilfredsstillende øyebeskyttelse når du demonterer, sliper og monterer et blad.

Klippebladet er laget av høykvalitets, herdet stål og trenger ikke å slipes ved normal bruk. Men dersom du ved et uhell treffer et gjerde, steiner, glass eller andre harde objekter, kan du få et hakk i bladet. Det er ikke nødvendig å fjerne dette hakket, så fremt det ikke forhindrer bevegelsen av bladet. Dersom du mister ned beskæringsmaskinen, sjekk nøye for skader. Dersom bladet er bøyd, huset er sprukket eller du ser noen andre skader som kan påvirke verktøyets funksjon, kontakt ditt lokale servicesenter før du tar den i bruk igjen.

1. Ta ut batteriet.
2. Ta bladet av beskæringsmaskinen. Se anvisningene om **montering og demontering** av bladet.
3. Bruk vernebriller og hansker, vær forsiktig så du ikke skjærer deg.
4. Fest bladet **6** i en skrustikke **15** som vist i Fig. H.
5. Fil forsiktig på bladets egg **16** med en fintannet fil **17** (følger ikke med) eller et bryne (følger ikke med), oppretthold vinkelen på den opprinnelige eggen.
6. Inspiser eggen på det faste bladet og fjern alle hakk med en fintannet fil.
7. Sett inn igjen det slipte kuttebladet som beskrevet i avsnittet **Ta av og sette på bladet**.

## Bladsmøring (Fig. A)

1. Etter bruk, ta av batteriet **8**.
2. Påfør nøye et harpiksløsende løsemiddel på de eksponerte bladene.

## Lagring (Fig. A)

**▲ ADVARSEL:** Hold hendene unna bladet.

1. Etter bruk, ta av batteriet.
2. Lagres på et tørt sted som er utilgjengelig for barn.

## Smøring

Ditt elektriske verktøy trenger ikke ekstra smøring.

## Rengjøring

**▲ ADVARSEL:** Elektrisk støt og mekaniske fare. Koble det elektriske apparatet fra strømkilden før rengjøring.

**▲ ADVARSEL:** For å sikre trygg og effektiv bruk, hold alltid det elektriske apparatet og ventilasjonssporene rene.

**▲ ADVARSEL:** Bruk aldri løsemidler eller sterke kjemikalier for å rengjøre ikke-metalliske deler av verktøyet. Slike kjemikalier kan svekke materialene i disse delene. Bruk en klut kun fuktet med vann og mild såpe. Aldri la noen væske trenge inn i verktøyet; aldri dypp noen del av verktøyet i en væske.

Ventilasjons-sporene kan rengjøres med en tørr, myk ikke-metallisk børste og/eller en passende støvsuger. Ikke bruk vann eller vaskemidler. Bruk godkjent øyevern og en godkjent støvmaske.

## Tilleggsutstyr

**▲ ADVARSEL:** Siden annet tilbehør enn det som tilbys fra DEWALT kan være farlig, ettersom dette ikke er testet sammen med dette verktøyet. For å redusere risikoen for alvorlig personskade, bruk kun DEWALT- anbefalt tilbehør bør brukes sammen med dette produktet.

Ta kontakt med din forhandler for ytterligere informasjon om egnet ekstrautstyr.

## Beskyttelse av miljøet



Produkter/batterier er resirkulerbare, men hvis de er merket med en overkrystet søppelkasse, må de ikke kastes sammen med vanlig husholdningsavfall. Kjør batteriene helt ned og skill dem fra produktet, og skill eventuelle lyskilder fra produktet hvis mulig. Det er brukerens ansvar å slette personopplysninger fra produktet. Ta deretter avfallet til et offentlig avfallsinnsamlings-senter eller en deltakende forhandler som ofte vil akseptere det gratis. Emballasje bør kastes i henhold til den merkede materialkoden. Bruks- og sikkerhetsanvisninger skal først kastes når produktene de omhandler ikke lenger er i bruk. Vennligst sjekk med din lokale kommune for veiledning om avfallshåndtering. For mer informasjon, besøk [www.2helpU.com](http://www.2helpU.com) og skann QR-koden ovenfor.

# PODADORA DE 18 V

## DCMPP568

**ATENÇÃO:** leia todos os avisos de segurança, instruções, ilustrações e especificações neste manual, incluindo as secções relativas a baterias e carregadores fornecidas num manual original da ferramenta ou no manual separado de baterias e carregadores. Os manuais podem ser obtidos através do serviço de apoio ao cliente (consulte a última página neste manual).

### Dados técnicos

DCMPP568		
Tensão	V <sub>cc</sub>	18
Tipo		1
Tipo de bateria		lões de lítio
Capacidade de corte	mm	38
Peso (sem a bateria)	kg	1,37

Valores de ruído e/ou vibração (valores totais de vibração) de acordo com a EN62841:

L <sub>pn</sub> (nível de emissão de pressão sonora sem carga)	dB(A)	66
L <sub>wa</sub> (nível de potência sonora sem carga)	dB(A)	74
K (variabilidade do nível sonoro indicado)	dB(A)	3,0
Valor de vibração das emissões a <sub>h</sub> =	m/s <sup>2</sup>	0,6
K de variabilidade =	m/s <sup>2</sup>	1,5

O nível de emissão de vibração e/ou ruído indicado nesta ficha de informações foi medido em conformidade com um teste normalizado estabelecido pela norma EN62841 e podem ser utilizados para comparar. Por conseguinte, este nível pode ser utilizado para uma avaliação preliminar da exposição às vibrações.

**ATENÇÃO:** o nível de emissão de vibração e/ou ruído declarado diz respeito às principais aplicações da ferramenta. No entanto, se a ferramenta for utilizada para outras aplicações ou com outros acessórios ou se a manutenção for insuficiente, o nível de emissão de vibração e/ou ruído pode ser diferente. Isto pode aumentar significativamente o nível de exposição às vibrações ao longo do período total de trabalho.

A estimativa do nível de vibração e/ou ruído deve ter também em conta o número de vezes que a ferramenta é desligada ou está em funcionamento, mas sem executar tarefas. Isto pode reduzir significativamente o nível de exposição ao longo do período total de trabalho.

Identifique as medidas de segurança adicionais para proteger o utilizador dos efeitos da vibração e/ou ruído, tais como: manutenção da ferramenta e dos acessórios, manter as mãos quentes (relacionado com a vibração), e organização dos padrões de trabalho.

### Declaração de conformidade CE Directiva "Máquinas"



#### Podadora DCMPP568

DEWALT declara que os produtos descritos em **Dados técnicos** estão em conformidade com: 2006/42/CE, EN62841-1:2015 +A11:2022, EN ISO 12100:2010. Estes produtos estão também em conformidade com as directivas 2014/30/UE e 2011/65/UE. Para obter mais informações, contacte a DEWALT através da seguinte morada ou consulte o verso do manual.

O abaixo assinado é responsável pela compilação do ficheiro técnico e faz esta declaração em nome da DEWALT.

Markus Rompel  
Vice-Presidente de Engenharia, E-Europe  
DEWALT, Richard-Klinger-Straße 11,  
65510, Idstein, Alemanha  
08/05/2024



**ATENÇÃO:** para reduzir o risco de ferimentos, leia o manual de instruções.

### Definições: directrizes de Segurança

As definições abaixo apresentadas descrevem o grau de gravidade correspondente a cada palavra de advertência. Leia cuidadosamente o manual e preste atenção a estes símbolos.

**PERIGO:** indica uma situação iminentemente perigosa que, se não for evitada, **irá** resultar em **morte ou lesões graves**.

**ATENÇÃO:** indica uma situação potencialmente perigosa que, se não for evitada, **poderá** resultar em **morte ou lesões graves**.

**CUIDADO:** indica uma situação potencialmente perigosa que, se não for evitada, **poderá** resultar em **lesões ligeiras ou moderadas**.

**AVISO:** indica uma prática (não relacionada com ferimentos) que, se não for evitada, poderá resultar em danos materiais.

**⚡** Indica risco de choque eléctrico.

**🔥** Indica risco de incêndio.

### AVISOS DE SEGURANÇA GERAIS RELATIVOS A FERRAMENTAS ELÉCTRICAS

**ATENÇÃO:** leia todos os avisos de segurança, instruções, ilustrações e especificações fornecidas com esta ferramenta eléctrica. O não cumprimento de todas as instruções indicadas abaixo pode resultar em choque eléctrico, incêndio e/ou lesões graves.

**GUARDE TODOS OS AVISOS E INSTRUÇÕES PARA CONSULTA POSTERIOR**

Em todos os avisos que se seguem, o termo “ferramenta eléctrica” refere-se à sua ferramenta alimentada pela rede eléctrica (com fios) ou por uma bateria (sem fios).

### 1) Segurança da Área de Trabalho

- Mantenha a área de trabalho limpa e bem iluminada.** As áreas desorganizadas ou escuras são propensas a acidentes.
- Não utilize as ferramentas eléctricas em ambientes explosivos, como, por exemplo, na presença de líquidos, gases ou poeiras inflamáveis.** As ferramentas eléctricas criam faíscas que poderão inflamar estas poeiras ou vapores.
- Mantenha as crianças e outras pessoas afastadas quando utilizar uma ferramenta eléctrica.** As distrações podem levar à perda do controlo da ferramenta.

### 2) Segurança Eléctrica

- As fichas das ferramentas eléctricas têm de ser compatíveis com a tomada de electricidade. Nunca modifique a ficha de forma alguma. Não utilize fichas adaptadoras com ferramentas eléctricas ligadas à terra.** As fichas não modificadas e as tomadas compatíveis reduzem o risco de choque eléctrico.
- Evite o contacto corporal com superfícies e equipamentos ligados à terra, como, por exemplo, tubagens, radiadores, fogões e frigoríficos.** Se o seu corpo estiver “ligado” à terra, o risco de choque eléctrico é maior.
- Não exponha as ferramentas eléctricas à chuva ou a condições de humidade.** A entrada de água numa ferramenta eléctrica aumenta o risco de choque eléctrico.
- Não aplique força excessiva sobre o cabo. Nunca o utilize para transportar, puxar ou desligar a ferramenta eléctrica. Mantenha o cabo afastado de fontes de calor, substâncias oleosas, extremidades aguçadas ou peças móveis.** Os cabos danificados ou emaranhados aumentam o risco de choque eléctrico.
- Ao utilizar uma ferramenta eléctrica no exterior, use uma extensão adequada para utilização ao ar livre.** A utilização de um cabo adequado para uso ao ar livre reduz o risco de choque eléctrico.
- Se não for possível evitar trabalhar com uma ferramenta eléctrica num local húmido, utilize uma fonte de alimentação protegida por um dispositivo de corrente residual (DCR).** A utilização de um DCR reduz o risco de choque eléctrico.

### 3) Segurança Pessoal

- Mantenha-se alerta, preste atenção ao que está a fazer e faça uso de bom senso ao utilizar uma ferramenta eléctrica. Não utilize uma ferramenta eléctrica quando estiver cansado ou sob o efeito de drogas, álcool ou medicamentos.** Um momento de distração durante a utilização de ferramentas eléctricas poderá resultar em ferimentos graves.
- Use equipamento de protecção pessoal. Use sempre uma protecção ocular.** O equipamento de protecção, como, por exemplo, uma máscara contra o pó, sapatos de segurança antiderrapantes, um capacete de segurança ou uma protecção auditiva, usado nas condições apropriadas, reduz o risco de ferimentos.
- Evite accionamentos acidentais. Certifique-se de que o interruptor da ferramenta está na posição de desligado antes de a ligar à tomada de electricidade e/ou inserir a bateria, ou antes de pegar ou transportar a ferramenta.** Se mantiver o dedo sobre o interruptor ao transportar ferramentas

eléctricas ou se as ligar à fonte de alimentação com o interruptor ligado, poderá originar acidentes.

- Retire qualquer chave de ajuste ou chave de porcas antes de ligar a ferramenta eléctrica.** Uma chave de porcas ou chave de ajuste deixada numa peça móvel da ferramenta poderá resultar em ferimentos.
- Não se estique demasiado ao trabalhar com a ferramenta. Mantenha sempre os pés bem apoiados e um equilíbrio apropriado.** Desta forma, será mais fácil controlar a ferramenta eléctrica em situações inesperadas.
- Use vestuário apropriado. Não use roupa larga nem jóias. Mantenha o cabelo e a roupa afastados das peças móveis.** As roupas largas, as jóias ou o cabelo comprido podem ficar presos nestas peças.
- Se forem fornecidos acessórios para a ligação de equipamentos de extracção e recolha de partículas, certifique-se de que estes são ligados e utilizados correctamente.** A utilização de dispositivos de extracção de partículas pode reduzir os riscos relacionados com as mesmas.
- Não permita que a familiaridade resultante da utilização frequente de ferramentas lhe permita ser complacente e ignorar os princípios de segurança da ferramenta.** Uma acção descuidada pode causar ferimentos graves numa fracção de segundo.

### 4) Utilização e Manutenção de Ferramentas Eléctricas

- Não utilize a ferramenta eléctrica de forma forçada. Utilize a ferramenta eléctrica correcta para o seu trabalho.** A ferramenta eléctrica adequada irá efectuar o trabalho de um modo mais eficiente e seguro se for utilizada de acordo com a capacidade para a qual foi concebida.
- Não utilize a ferramenta eléctrica se o respectivo interruptor não a ligar e desligar.** Qualquer ferramenta eléctrica que não possa ser controlada através do interruptor de alimentação é perigosa e tem de ser reparada.
- Retire a ficha da fonte de alimentação e/ou retire a bateria, caso seja possível, da ferramenta eléctrica antes de efectuar quaisquer ajustes, substituir acessórios ou guardar ferramentas eléctricas.** Estas medidas de segurança preventivas reduzem o risco de ligar a ferramenta eléctrica acidentalmente.
- Guarde as ferramentas eléctricas que não estiverem a ser utilizadas fora do alcance de crianças e não permita que sejam utilizadas por pessoas não familiarizadas com as mesmas ou com estas instruções.** As ferramentas eléctricas são perigosas nas mãos de pessoas que não possuam as qualificações necessárias para as manusear.
- Faça a devida manutenção das ferramentas eléctricas. Verifique se as peças móveis da ferramenta eléctrica estão alinhadas e não emperram, bem como se existem peças partidas ou danificadas ou quaisquer outras condições que possam afectar o funcionamento da mesma. Se a ferramenta eléctrica estiver danificada, esta não deve ser utilizada até que seja reparada.** Muitos acidentes têm como principal causa ferramentas eléctricas com uma manutenção insuficiente.
- Mantenha as ferramentas de corte sempre afiadas e limpas.** As ferramentas de corte sujeitas a uma manutenção adequada, com arestas de corte afiadas, emperram com menos frequência e controlam-se com maior facilidade.

g) **Utilize a ferramenta eléctrica, os acessórios, as brocas, etc., de acordo com estas instruções, tendo em conta as condições de trabalho e a tarefa a ser efectuada.** A utilização da ferramenta eléctrica para fins diferentes dos previstos poderá resultar em situações perigosas.

h) **Mantenha as pegas e as superfícies de fixação secas, limpas e sem óleo ou massa lubrificante.** Pegas e superfícies de fixação molhadas não permitem o funcionamento e o controlo seguros em situações inesperadas.

### 5) Utilização e Manutenção de Ferramentas com Bateria

a) **Utilize apenas o carregador especificado pelo fabricante do equipamento.** Um carregador apropriado para um tipo de bateria poderá criar um risco de incêndio se for utilizado para carregar outras baterias.

b) **Utilize as ferramentas eléctricas apenas com as baterias especificamente indicadas para as mesmas.** A utilização de quaisquer outras baterias poderá criar um risco de ferimentos e incêndio.

c) **Quando a bateria não estiver a ser utilizada, mantenha-a afastada de outros objectos de metal, como, por exemplo, cliques, moedas, chaves, pregos, parafusos ou outros pequenos objectos metálicos que possam estabelecer uma ligação entre os contactos.** Um curto-circuito entre os contactos da bateria poderá causar queimaduras ou um incêndio.

d) **Uma utilização abusiva da ferramenta pode resultar na fuga do líquido da bateria; evite o contacto com este líquido. No caso de um contacto accidental, passe imediatamente a zona afectada por água. Se o líquido entrar em contacto com os olhos, procure também assistência médica.** O líquido derramado da bateria pode provocar irritação ou queimaduras.

e) **Não utilize uma bateria ou ferramenta que esteja danificada ou modificada.** As baterias danificadas ou modificadas podem dar origem a um comportamento imprevisível e resultar em incêndio, explosão ou ferimentos.

f) **Não exponha a bateria ou a ferramenta a fogo ou temperatura excessiva.** A exposição a fogo ou temperatura superior a 130 °C pode causar uma explosão.

g) **Siga todas as instruções de carregamento. Não carregue a bateria ou a ferramenta fora da gama especificada nas instruções.** O carregamento indevido ou a temperaturas fora da gama especificada podem causar danos na bateria e aumentar o risco de incêndio.

### 6) Assistência

a) **A sua ferramenta eléctrica só deve ser reparada por um técnico qualificado e só devem ser utilizadas peças sobresselentes originais.** Desta forma, é garantida a segurança da ferramenta eléctrica.

b) **Nunca repare baterias danificadas.** A reparação de baterias danificadas só deve ser efectuada pelo fabricante ou por fornecedores de serviços autorizados.

### Riscos residuais

Apesar da aplicação dos regulamentos de segurança relevantes e da implementação de dispositivos de segurança, alguns riscos residuais não podem ser evitados. Estes riscos são os seguintes:

- Danos auditivos.
- Risco de ferimentos causados pela projecção de partículas.

- Risco de queimaduras porque os acessórios estão quentes durante a utilização.
- Risco de ferimentos devido a utilização prolongada.

### Tipo de bateria

Podem ser utilizadas as seguintes baterias:

Pilha	(kg)	Pilha	(kg)
DCB546	1,08	DCB183/B/G	0,40
DCB547	1,46	DCB184/B/G	0,62
DCB548	1,46	DCB185	0,35
DCB549	2,12	DCB187	0,54
DCB181	0,35	DCB189	0,54
DCB182	0,61	DCBP034/G	0,32

Consulte o manual da bateria/carregador para obter mais informações.

### Símbolos na ferramenta

A ferramenta apresenta os seguintes símbolos:



Leia o manual de instruções antes de utilizar este equipamento.



Use protecção ocular.



Não exponha a ferramenta à chuva ou humidade elevada, nem a deixe no exterior.



Mantenha as mãos afastadas.



O cortador continua a funcionar depois do motor ter sido desligado



Os objectos projectados podem causar ferimentos.



Mantenha as pessoas que estejam por perto afastadas.



Desligue a ferramenta. Antes de ser realizada qualquer operação de manutenção na ferramenta, remova a bateria da ferramenta.

### Posição do código de data (Fig. B)

O código da data de produção **19** consiste num ano de 4 dígitos, seguido de uma semana de 2 dígitos e é alargado por um código de fábrica de 2 dígitos.

### Descrição (Fig. A)

**⚠ ATENÇÃO:** nunca modifique a ferramenta eléctrica ou os respectivos componentes. Podem ocorrer danos ou ferimentos.

- 1 Gatilho
- 2 Alavanca de desbloqueio
- 3 Interruptor de desbloqueio
- 4 Pega principal
- 5 Luz de trabalho LED
- 6 Lâmina de corte
- 7 Lâmina fixa

- 8 Pilha†
- 9 Patilha de libertação da bateria
- 10 Chave sextavada

†incluído em alguns modelos.

**NOTA:** verifique se há danos em peças ou acessórios que possam ter ocorrido durante o transporte.

### Utilização prevista

A podadora da DeWALT, DCMPP568 foi concebida para operações de paisagismo profissionais. Esta podadora foi concebida apenas para utilização em materiais de plantação.

**NÃO** utilize a ferramenta em ambientes húmidos ou na presença de gases ou líquidos inflamáveis.

Esta podadora é uma ferramenta eléctrica profissional.

**NÃO** permita que crianças entrem em contacto com a ferramenta. É necessária supervisão se estas ferramentas forem manuseadas por utilizadores inexperientes.

- **Crianças e pessoas inválidas.** Este equipamento não é concebido para ser utilizado por crianças ou pessoas inválidas sem supervisão.
- Este equipamento não é concebido para ser utilizado por pessoas (incluindo crianças) que sofram de capacidades físicas, sensoriais ou mentais reduzidas, falta de experiência ou conhecimentos, a menos que estejam acompanhados de uma pessoa que se responsabilize pela sua segurança. As crianças nunca devem ficar sozinhas perto deste equipamento.

### MONTAGEM E AJUSTES

- ▲ **ATENÇÃO:** para reduzir o risco de ferimentos graves, desligue a unidade e retire a bateria antes de efectuar quaisquer ajustes ou retirar/instalar dispositivos adicionais ou acessórios. Um arranque acidental pode causar ferimentos.
- ▲ **ATENÇÃO:** utilize apenas baterias e carregadores da DeWALT.

### Inserir e retirar a bateria da ferramenta (Fig. B)

**NOTA:** verifique se a bateria 8 está totalmente carregada.

#### Instalar a bateria no punho da ferramenta

1. Alinhe a bateria com as calhas no interior do punho da ferramenta (Fig. B).
2. Deslize-a para dentro do punho até a bateria encaixar com firmeza na ferramenta e ouvir um som de encaixe no respectivo local.

#### Retirar a bateria da ferramenta

1. Pressione a patilha de libertação da bateria 9 e puxe com firmeza a bateria para fora do punho da ferramenta.
2. Insira a bateria no carregador.

### Baterias com indicador do nível de carga (Fig. C)

Algumas baterias DeWALT incluem um indicador de nível de combustível, composto por três indicadores luminosos LED verdes que indicam o nível de carga restante na bateria.

Para activar o indicador do nível de carga, pressione e mantenha pressionado o botão do indicador do nível de carga 18.

A combinação dos três indicadores luminosos LED verdes acende-se, indicando o nível de carga restante. Se o nível de carga na bateria for inferior ao limite utilizável, o indicador do nível de carga não se acende e é necessário voltar a carregar a bateria.

**NOTA:** o indicador do nível de carga é apenas uma indicação da carga restante na bateria. Não indica o funcionamento da

ferramenta e está sujeito a variações, com base nos componentes do produto, temperatura e aplicação do utilizador final.

### FUNCIONAMENTO

#### Instruções de utilização

▲ **ATENÇÃO:** cumpra sempre as instruções de segurança e os regulamentos aplicáveis.

▲ **ATENÇÃO:** para reduzir o risco de ferimentos graves, desligue a unidade e retire a bateria antes de efectuar quaisquer ajustes ou retirar/instalar dispositivos adicionais ou acessórios. Um arranque acidental pode causar ferimentos.

▲ **ATENÇÃO:** não armazene ou utilize a ferramenta em locais onde a temperatura possa ser inferior a 4 °C (como barracões ao ar livre ou construções de metal durante o Verão) ou se atingir ou exceder 40 °C (como barracões ao ar livre ou construções de metal durante o Verão).

#### Posição correcta das mãos (Fig. D, E)

▲ **ATENÇÃO:** para reduzir o risco de ferimentos graves, coloque **SEMPRE** as mãos na posição correcta, como indicado na figura.

▲ **ATENÇÃO:** para reduzir o risco de lesões pessoais graves, segure **SEMPRE** a ferramenta com firmeza para antecipar uma reacção súbita.

A posição correcta das mãos requer a colocação de uma mão no punho principal 4. Mantenha a outra mão afastada da acção de corte.

#### Ligar (Fig. A, D)

▲ **PERIGO:** mantenha as mãos e outras partes do corpo afastadas da lâmina. O contacto com a lâmina resulta em ferimentos graves e no risco de amputação.

▲ **ATENÇÃO:** nunca tente bloquear um interruptor na posição Ligado.

1. Mantendo as mãos e outras partes do corpo afastadas da lâmina, empurre a alavanca de desbloqueio 2 para baixo e carregue no interruptor de desbloqueio 3 e depois carregue no gatilho 1.
2. A lâmina de corte 6 inicia um ciclo de corte. Quando este ciclo for concluído, deve libertar o gatilho 1.
3. Para efectuar vários cortes repetidos, carregue no gatilho 1 novamente ao mesmo tempo que continua a manter carregado o gatilho 3.
4. Para desligar a unidade, liberte o gatilho 1 e a alavanca de desbloqueio 3.

**NOTA:** para manter a unidade em funcionamento, deve continuar a carregar o gatilho 3. Se segurar demasiado tempo na ferramenta, o tempo limite vai ser excedido e terá de libertado os interruptores e iniciar novamente.

**NOTA:** se a alavanca de desbloqueio 2 ou a alavanca de desbloqueio 3 forem libertadas de maneira involuntária sem carregar no gatilho 1, a ferramenta desliga-se.

#### Luz de trabalho LED (Fig. A)

▲ **CUIDADO:** não olhe fixamente para a luz de trabalho. Podem ocorrer ferimentos oculares graves.

A luz de trabalho LED 5 acende-se quando o gatilho 1 é premido e desliga-se automaticamente 20 segundos depois de libertar o gatilho. Se manter premido o gatilho, o indicador luminoso permanece ligado.

**NOTA:** o indicador luminoso permite iluminar a superfície de trabalho imediata e não se destina a ser utilizada como lanterna.

## Instruções de poda (Fig. A, D, E)

**▲ PERIGO:** mantenha as mãos e outras partes do corpo afastadas da lâmina. O contacto com a lâmina causa ferimentos graves.

**▲ ATENÇÃO:** para evitar ferimentos, tenha em atenção o seguinte:

- Leia o manual de instruções antes de utilizar o equipamento. Guarde o manual de instruções.

- Verifique se o arbusto tem objectos estranhos, como fios ou vedações, antes de cada utilização.
- Com uma mão, agarre a ferramenta com firmeza e mantenha a outra mão afastada da acção de corte. Não se estique demasiado quando utilizar o equipamento.
- Não utilize a ferramenta em locais com muita humidade.

**▲ CUIDADO:** não utilize lâmina para cortar ramos com tamanho superior a 38 mm. Utilize a podadora apenas para cortar arbustos normais junto a casas e edifícios.

## Posição de trabalho (Fig. A, D, E)

Mantenha-se sempre em posição firme e equilibrada e não se estique demasiado ao trabalhar com a ferramenta. Quando podar, use óculos de segurança, calçado anti-derrapante e luvas. Segure a ferramenta com firmeza. Segure sempre a podadora, como indicado na Fig. D. Consulte **Posição correcta das mãos** para obter mais informações. Nunca segure a ferramenta pelas lâminas.

1. Posicione o ramo de modo a cortá-lo entre a lâmina de corte **6** e a lâmina fixa **7**.
2. Carregue na alavanca de desbloqueio **2** para baixo e aperte o botão de desbloqueio **3** e, em seguida, carregue no gatilho **1**.
3. A lâmina de corte **6** efectua um ciclo de corte e corta o ramo.

**NOTA:** corte os ramos em ângulo para um corte mais perfeito.

4. Liberte o gatilho.

**NOTA:** se for necessário cortar mais ramos, mantenha premido o botão de desbloqueio **3** e carregue no gatilho ao mesmo tempo **1**, conforme necessário. Em seguida, repita os passos 1 a 4.

## MANUTENÇÃO

A sua ferramenta eléctrica da foi concebida para funcionar durante um longo período de tempo com uma manutenção mínima. Uma utilização continuamente satisfatória depende de uma manutenção apropriada da ferramenta e de uma limpeza regular.

**▲ ATENÇÃO:** para reduzir o risco de ferimentos graves, desligue a ferramenta e retire a bateria antes de efectuar quaisquer ajustes ou de retirar/installar dispositivos complementares ou acessórios. Um accionamento acidental da ferramenta pode causar ferimentos.

O carregador e a bateria não são passíveis de reparação.

## Retirar e colocar a lâmina (Fig. A, F, G)

**▲ PERIGO: RISCO DE FERIMENTOS. QUANDO VOLTAR A MONTAR O SISTEMA DA LÂMINA, CERTIFIQUE-SE DE QUE CADA PEÇA É INSTALADA DE NOVO CORRECTAMENTE, COMO DESCRITO ABAIXO. A MONTAGEM INCORRECTA DA LÂMINA OU DE OUTRAS PEÇAS DO SISTEMA DA LÂMINA PODE CAUSAR FERIMENTOS GRAVES.**

**▲ PERIGO:** para reduzir o risco de ferimentos graves, desligue a unidade, retire a bateria antes de efectuar quaisquer ajustes ou de retirar/installar dispositivos

**complementares ou acessórios.** Um arranque acidental pode causar ferimentos graves.

**▲ ATENÇÃO:** utilize luvas e protecção adequada para os olhos. Tenha cuidado com as extremidades afiadas na lâmina.

**As lâminas sobresselentes estão disponíveis no seu centro de assistência autorizado mais próximo.** Esta podadora requer uma lâmina sobresselente DCMPPRB1.

1. Retire a bateria.
  2. Use protecção ocular e luvas adequadas e tenha cuidado para não se cortar.
  3. Coloque o produto sobre uma superfície macia e nivelada.
  4. Com a chave sextavada fornecida **10** desaperte o parafuso de lâmina fixa **11** uma volta completa, como indicado na Fig. F. Isto permite uma remoção e montagem mais fácil da lâmina de corte **6**.
  5. Vire o produto ao contrário.
  6. Com a chave sextavada **10** retire o parafuso da lâmina de corte **12** e a porca **13**, como indicado na Fig. G.
  7. Retire a lâmina de corte **6**, como indicado na Fig. G.
  8. Instale a nova lâmina de corte.
- NOTA:** assegure-se de que a extremidade de corte está virada para a lâmina de corte fixo, como indicado na Fig. F.
9. Insira o parafuso da lâmina de corte **12** através da lâmina de corte e aperte o suporte do parafuso **14** na porca **13**.
  10. Utilize a chave sextavada para apertar ligeiramente o parafuso da lâmina de corte **12**.
  11. Vire o produto ao contrário e utilize a chave sextavada **10** para apertar por completo o parafuso da lâmina fixa **11**, como indicado na Fig. G.
  12. Vire o produto ao contrário e utilize a chave sextavada **10** para apertar por completo o parafuso da lâmina de corte **12**.

## Manutenção da lâmina (Fig. H)

**▲ ATENÇÃO:** utilize luvas e protecção adequada para os olhos quando remover, afiar e instalar a lâmina.

A lâmina de corte é feita de aço endurecido de elevada qualidade. Se for sujeita a uma utilização normal, não tem de ser afiada novamente. Contudo, se bater acidentalmente numa cerca de arame metálico, pedras, vidro ou outros objectos duros, pode causar uma falha na lâmina. Não é necessário reparar este tipo de danos, desde que não interfiram com o movimento da lâmina. Se deixar cair a podadora, inspecione-a com cuidado para verificar se ocorreram danos. Se a lâmina estiver dobrada, a estrutura tiver fendas, os punhos partidos ou se verificar a presença de qualquer outra situação que possa afectar o funcionamento da ferramenta, contacte o centro de assistência autorizado local para proceder à reparação antes de voltar a utilizar a ferramenta.

1. Retire a bateria.
2. Remova a lâmina da podadora. Consulte as instruções sobre como **Retirar e instalar a lâmina**.
3. Use protecção ocular e luvas adequadas e tenha cuidado para não se cortar.
4. Fixe a lâmina **6** num torno **15**, como indicado na Fig. H.
5. Lime com cuidado a extremidade de corte **16** da lâmina de corte com uma lima de dentes finos **17** (não incluída) ou uma pedra de amolar (não incluída), mantendo o ângulo da extremidade de corte original da lâmina de corte.
6. Inspecione a extremidade da lâmina fixa e retire quaisquer rebarbas com uma lima de dentes finos.

7. Instale a lâmina de corte afiada, como descrito na secção

### **Remover e instalar a lâmina.**

### **Lubrificação da lâmina (Fig. A)**

1. Após a utilização, retire a bateria 8.
2. Aplique com cuidado um solvente à base de resina nas lâminas expostas.

### **Armazenamento (Fig. A)**

**⚠ ATENÇÃO:** *mantenha as mãos afastadas da lâmina.*

1. Após a utilização, retire a bateria.
2. Armazene num local seco, afastado do alcance das crianças.

### **Lubrificação**

A sua ferramenta eléctrica não necessita de lubrificação adicional.

### **Limpeza**

**⚠ ATENÇÃO:** *choque eléctrico e risco mecânico. Desligue o equipamento eléctrico da fonte de alimentação antes de proceder à limpeza.*

**⚠ ATENÇÃO:** *para garantir um funcionamento seguro e eficiente, mantenha sempre o equipamento eléctrico e as aberturas de ventilação limpos.*

**⚠ ATENÇÃO:** *nunca utilize dissolventes ou outros produtos químicos abrasivos para limpar as peças não metálicas da ferramenta. Estes produtos químicos podem enfraquecer os materiais utilizados nestas peças. Utilize um pano humedecido apenas com água e sabão suave. Nunca permita a entrada de líquidos na ferramenta. Da mesma forma, nunca mergulhe qualquer peça da ferramenta dentro de líquidos.*

As aberturas de ventilação podem ser limpas com uma escova não metálica, seca e suave e/ou um aspirador adequado. Não utilize água ou outros produtos de limpeza. Use protecção ocular aprovada e uma máscara de poeiras aprovada.

### **Acessórios opcionais**

**⚠ ATENÇÃO:** *uma vez que apenas foram testados com este produto os acessórios disponibilizados pela DEWALT a utilização de outros acessórios com esta ferramenta poderá ser perigosa. Para reduzir o risco de ferimentos, utilize apenas os acessórios da Dewalt. Devem ser utilizados acessórios da DEWALT neste produto.* Consulte o seu revendedor para obter mais informações sobre os acessórios adequados.

### **Proteger o ambiente**



Os produtos/baterias são recicláveis, mas se estiverem marcados com o caixote do lixo riscado, não devem ser eliminados em conjunto com o lixo doméstico normal. Descarregue as pilhas por completo, separe-as e, se possível, retire as fontes de luz do produto. É da responsabilidade do utilizador eliminar os dados pessoais do produto. Em seguida, leve os resíduos para um centro de recolha de resíduos oficial ou para um retalhista aderente que costuma aceitá-los gratuitamente. As embalagens devem ser eliminadas com base no código do material marcado. As instruções de funcionamento e de segurança só devem ser eliminadas quando o produto em causa já não estiver a ser utilizado.

Contacte a sua comunidade/município para obter orientações sobre a gestão de resíduos. Para obter mais informações, visite [www.2helpU.com](http://www.2helpU.com) e leia o código QR indicado acima.

# 18 V LEIKKURI

## DCMPP568

**VAROITUS:** Lue kaikki tämän oppaan turvallisuusvaroitukset, ohjeet, Kuvat ja tekniset tiedot, mukaan lukien alkuperäisen työkalun ohjekirjassa tai erillisessä akkujen ja latureiden ohjekirjassa olevat akkuja ja latureita koskevat osiot.

Ohjekirjoja on saatavilla ottamalla yhteyttä asiakaspalveluun (katso tämän ohjekirjan takasivu).

### Tekniset tiedot

DCMPP568		
Jännite	$V_{bc}$	18
Tyyppi		1
Akkutyyppi		Litiumioni
Leikkauskapasiteetti	mm	38
Paino (ilman akkua)	kg	1,37

Ääni- ja/tai värinäarvot (triakiaalinen vektorisumma) standardin EN62841 mukaisesti:

$L_{PA}$ (äänenpainetaso kuormittamattomana)	dB(A)	66
$L_{WA}$ (äänitehotaso kuormittamattomana)	dB(A)	74
K (määritetyn äänitason epävarmuus)	dB(A)	3,0
Tärinäpäästöarvo $a_{rh}$ =	$m/s^2$	0,6
Epävarmuus K =	$m/s^2$	1,5

Tässä käyttöohjeessa ilmoitetut värinä- ja/tai äänitasot on mitattu standardin EN62841 testiolosuhteiden mukaisesti. Niitä voidaan käyttää verrattaessa työkaluja keskenään. Sitä voidaan käyttää arvioitaessa altistumista.

**VAROITUS:** Ilmoitetut värinä- ja/tai äänitasot esiintyvät käytettäessä laitetta sen varsinaiseen käyttötarkoitukseen. Värinä- ja/tai äänitasot voivat vaihdella, jos laitetta käytetään johonkin muuhun tarkoitukseen, siihen on kiinnitetty muita lisävarusteita tai sitä on hoidettu huonosti. Tämä voi vaikuttaa merkittävästi altistumiseen imuria käytettäessä.

Tärinälle ja/tai äänelle altistumisen tason arvioinnissa tulee myös ottaa huomioon ne ajat, jolloin laitteesta katkaistaan virta tai se toimii tyhjäkäynnillä. Tämä voi vähentää merkittävästi altistumistasoa laitetta käytettäessä.

Laitteen käyttäjän altistumista värinälle ja/tai äänelle voidaan vähentää merkittävästi pitämällä laite ja sen varusteet kunnossa, pitämällä kädet lämpiminä (tärinää varten), ja kiinnittämällä huomiota työn jaksottamiseen.

### EY-vaatimustenmukaisuusvakuutus Konedirektiivi



#### Leikkuri DCMPP568

DeWALT ilmoittaa, että kohdassa **Tekniset tiedot** kuvatut tuotteet täyttävät seuraavien direktiivien vaatimukset: 2006/42/EY, EN62841-1:2015 +A11:2022, EN ISO 12100:2010. Nämä tuotteet täyttävät myös direktiivien 2014/30/EU ja 2011/65/EU vaatimukset. Pyydä tarvittaessa lisätietoa ottamalla yhteyttä DeWALTiin ottamalla yhteyttä seuraavaan osoitteeseen tai katso ohjekirjan takaosa.

Allekirjoittaja vastaa teknisistä tiedoista ja antaa tämän vakuutuksen DeWALTin puolesta.

Markus Rompel

Teknisen osaston varoitusjohtaja, E-Europe  
DeWALT, Richard-Klinger-Straße 11,  
65510, Idstein, Saksa  
8.5.2024



**VAROITUS:** Loukkaantumisriskin vähentämiseksi lue tämä käyttöohje.

### Määritykset: Turvallisuusohjeet

Alla näkyvät selitykset liittyvät turvallisuuteen. Lue käyttöohje ja kiinnitä huomiota näihin symboleihin.

**VAARA:** Varoittaa välittömästä vaaratilanteesta, jolloin vaarana on **kuolema tai vakava henkilövahinko**.

**VAROITUS:** Varoittaa mahdollisesta vaaratilanteesta, jolloin olemassa on **hengenvaara tai vakavan henkilövahingon mahdollisuus**.

**HUOMIO:** Varoittaa mahdollisesta vaaratilanteesta, jolloin vaarana on **lievä tai keskivakava loukkaantuminen**.

**HUOMAUTUS:** Viittaa menettelyyn, joka ei välttämättä aiheuta henkilövahinkoa mutta voi aiheuttaa omaisuusvahingon.

**⚡ Sähköiskun vaara.**

**🔥 Tulipalon vaara.**

### SÄHKÖTYÖKALUN YLEISET

#### TURVALLISUUSVAROITUKSET

**VAROITUS:** Lue kaikki tämän sähkötyökalun mukana toimitetut varoitukset, käyttöohjeet ja tekniset tiedot. Jos kaikkia ohjeita ei noudateta, on olemassa sähköiskun, tulipalon ja/tai vakavan henkilövahingon vaara.

#### SÄILYTÄ KAIKKI VAROITUKSET JA OHJEET MYÖHEMPÄÄ KÄYTTÖÄ VARTEN

Näissä varoituksissa käytettävä sähkötyökalu-ilmaus viittaa verkkovirtaan yhdistettävään tai akkukäyttöiseen työkaluun.



## 1) Työskentelyalueen Turvallisuus

- a) **Pidä työskentelyalue siistinä ja kirkaasti valaistuna.** Onnettomuuksia sattuu herkemmin epäsiistissä tai huonosti valaistussa ympäristössä.
- b) **Älä käytä sähkötyökaluja, jos on olemassa räjähdysvaara esimerkiksi syttyvien nesteiden, kaasujen tai pölyn vuoksi.** Sähkötyökalujen aiheuttamat kipinät voivat sytyttää pölyn tai kaasut.
- c) **Pidä lapset ja sivulliset kaukana käyttäessäsi sähkötyökalua.** Keskeytymiskyvyn herpaantuminen voi aiheuttaa hallinnan menettämisen.

## 2) Sähköturvallisuus

- a) **Pistokkeen ja pistorasian on vastattava toisiaan. Älä koskaan tee pistokkeeseen mitään muutoksia. Älä yhdistä maadoitettua sähkötyökalua jatkojohtoon.** Sähköiskun vaara vähenee, jos pistokkeisiin ei tehdä muutoksia ja ne yhdistetään vain niille tarkoitettuihin pistorasioihin.
- b) **Älä kosketa maadoituksessa käytettäviin pintoihin, kuten putkiin, lämpöpattereihin ja jäähdytyslaitteisiin.** Voit saada sähköiskun, jos kehosi on maadoitettu.
- c) **Älä altista sähkötyökaluja sateelle tai kosteudelle.** Sähkötyökaluun menevä vesi lisää sähköiskun vaaraa.
- d) **Älä vaurioita sähköjohtoa. Älä kannu työkaluja sähköjohdosta tai vedä pistoketta pistorasiasta sähköjohdon avulla.** Pidä sähköjohto kaukana kuumuudesta, öljystä, terävistä reunoista tai liikkuvista osista. Vaurioituneet tai sotkeutuneet johdot lisäävät sähköiskun vaaraa.
- e) **Jos käytät sähkötyökalua ulkona, käytä vain ulkokäyttöön tarkoitettua jatkojohtoa.** Ulkokäyttöön tarkoitettujen sähköjohdon käyttäminen vähentää sähköiskun vaaraa.
- f) **Jos sähkötyökalua on käytettävä kosteassa paikassa, käytä vikavirtasuojaa.** Tämä vähentää sähköiskun vaaraa.

## 3) Henkilösuojaus

- a) **Käyttäessäsi sähkötyökalua pysy valppaana, keskity työhön ja käytä tervettä järkeä. Älä käytä tätä työkalua ollessasi väsynyt tai alkoholin, huumeiden tai lääkkeiden vaikutuksen alaisena.** Keskeytymisen herpaantuminen hetkeksikin sähkötyökalua käytettäessä voi aiheuttaa vakavan henkilövahingon.
- b) **Käytä henkilösuojausvarusteita. Käytä aina suojalaseja.** Hengityssuojaimen, liukumattomien turvajalkineiden, kypärän ja kuulosuojaimen käyttäminen vähentää henkilövahinkojen vaaraa.
- c) **Estä tahaton käynnistäminen. Varmista, että virtakytkin on OFF-asennossa, ennen kuin kytket sähkötyökalun pistorasiaan, yhdistät siihen akun, nostat työkalun käteisi tai kannat sitä.** Sähkötyökalun kantaminen sormi virtakytkimellä lisää onnettomuusvaaraa.
- d) **Poista kaikki säätöavaimet tai väänimet ennen sähkötyökalun käynnistämistä.** Sähkötyökalun pyöriivään osaan jäänyt säätöavain tai väännin voi aiheuttaa henkilövahingon.
- e) **Älä kurkottele. Seiso aina vakaasti tasapainossa.** Näin voit hallita sähkötyökalua paremmin odottamattomissa tilanteissa.
- f) **Pukeudu oikein. Älä käytä löysiä vaatteita tai koruja.** Pidä hiukset ja vaatteet loitolla liikkuvista osista. Löysät vaatteet, korut tai pitkät hiukset voivat tarttua liikkuviin osiin.

g) **Jos käytettävissä on laitteita pölyn ottamiseksi talteen, käytä niitä.** Pölyn ottaminen talteen voi vähentää pölyn aiheuttamia vaaroja.

h) **Vaikka käyttäisit usein erilaisia työkaluja, vältä liiallista itsevarmuutta ja huomioi aina työkalun turvallisuusohjeet.** Epähuomiossa suoritettujen toimenpiteet voivat johtaa vakaviin henkilövahinkoihin sekunnin murto-osassa.

## 4) Sähkötyökaluista Huolehtiminen

- a) **Älä kohdista sähkötyökaluun liikaa voimaa. Valitse käyttötarkoituksen kannalta oikea sähkötyökalu.** Sähkötyökalu toimii paremmin ja turvallisemmin, kun sitä käytetään sille suunniteltuun käyttötarkoitukseen.
- b) **Älä käytä työkalua, jos virtakytkin ei toimi.** Jos sähkötyökalua ei voi hallita kytkimen avulla, se on vaarallinen ja se on korjattava.
- c) **Irrota sähkötyökalun pistoke pistorasiasta ja/tai irrota sen akku (jos irrottavissa) ennen säätämistä, varusteiden vaihtamista tai sähkötyökalun asettamista säilytykseen.** Näin voit vähentää vahingossa käynnistymisen aiheuttaman henkilövahingon vaaraa.
- d) **Varastoi sähkötyökaluja lasten ulottumattomissa. Älä anna sähkötyökaluihin totuttomien tai näihin ohjeisiin perehtymättömien henkilöiden käyttää sähkötyökaluja.** Sähkötyökalut ovat vaarallisia kouluttamattomien käyttäjien käsissä.
- e) **Pidä sähkötyökalut kunnossa. Tarkista liikkuvat osat, niiden kiinnitys, osien eheys ja muut toimintaan vaikuttavat tekijät. Jos havaitset vaurioita, korjauta sähkötyökalu ennen niiden käyttämistä.** Huonosti kunnossapidetyt sähkötyökalut aiheuttavat onnettomuuksia.
- f) **Pidä leikkaavat pinnat terävinä ja puhtaina.** Kunnossa pidettyjen leikkaavia teräviä reunoja sisältävien työkalut todennäköisyyks jumiutuu vähenee, ja niitä on helpompi hallita.
- g) **Käytä sähkötyökalua ja sen tarvikkeita, kuten poranteriä, näiden ohjeiden mukaisesti. Ota työskentelyolosuhteet ja tehtävä työ huomioon.** Jos sähkötyökalua käytetään näiden ohjeiden vastaisesti, voi syntyä vaaratilanne.
- h) **Pidä kahvat ja tartuntapinnat kuivina, puhtaina sekä öljyttöminä ja rasvattomina.** Liukkaat kahvat ja pinnat heikentävät työkalun hallinnan ja ohjauksen turvallisuutta odottamattomissa tilanteissa.

## 5) Akkukäyttöisten Työkalujen Käyttäminen ja Niistä Huolehtiminen

- a) **Käytä ainoastaan valmistajan suosittelemaa latauslaitetta.** Tietyntyyppiselle akulle soveltuva latauslaite voi aiheuttaa tulipalon vaaran käytettynä yhdessä toisen akun kanssa.
- b) **Käytä sähkötyökalussa vain siihen tarkoitettuja akkuja.** Muiden akkujen käyttäminen voi aiheuttaa tulipalon tai onnettomuuden vaaran.
- c) **Kun akku ei ole käytössä, pidä se poissa muiden metalliesineiden läheltä, kuten paperiliittimien, kolikoiden, avainten, naulojen, ruuvien tai muiden pienten esineiden läheltä. Ne voivat oikosulkea akun navat.** Akun napojen oikosulkeminen voi aiheuttaa palovamman tai tulipalon.
- d) **Oikosulku voi aiheuttaa nesteen vuotamisen akusta. Vältä koskemasta tähän nesteeseen. Jos nestettä pääsee vahingossa iholle, huuhtelee vedellä. Jos tätä nestettä**

**pääsee silmään, ota yhteys lääkäriin.** Akkuneste voi ärsyttää tai aiheuttaa palovamman.

e) **Vaurioitunutta tai muokattua akkua tai työkalua ei saa käyttää.** Vaurioituneissa tai muokatuissa akuissa voi esiintyä odottamattomia häiriöitä, jotka voivat aiheuttaa tulipaloja, räjähdysvaaroja tai henkilövahinkoja.

f) **Akku ja työkalu tulee suojata tulelta sekä liian korkealta lämpötilalta.** Mikäli akku altistuu tulelle tai yli 130 °C lämpötilalle, seurauksena voi olla räjähdys.

g) **Noudata kaikkia latausohjeita, akkua tai työkalua ei saa ladata ohjeissa annettujen lämpötilavälien ulkopuolella.** Virheellisen latauksen tai annettujen lämpötilavälien ulkopuolella lataamisen seurauksena akku voi vaurioitua ja tulipalovaara kasvaa.

## 6) Huolto

a) **Korjauta työkalu valtuutetulla asentajalla. Varaosina on käytettävä vain alkuperäisiä vastaavia osia.** Tämä varmistaa sähkötyökalun turvallisuuden.

b) **Vaurioituneita akkuja ei saa koskaan huoltaa.** Ainoastaan valmistaja tai valtuutetut huoltoliikkeet saavat huoltaa akkuja.

## Vaarat

Turvamääräysten noudattamisesta ja turvalaitteiden käyttämisestä huolimatta tiettyjä vaaroja ei voida välttää. Näitä ovat seuraavat:

- Kuulon heikkeneminen.
- Lentävien kappaleiden aiheuttamat henkilövahingot.
- Käytön aikana kuumenevien varusteiden aiheuttamat palovammat.
- Pitkäaikaisen käyttämisen aiheuttamat henkilövahingot.

## Akkutyypit

Näitä akkuja voidaan käyttää:

Paristo	(kg)	Paristo	(kg)
DCB546	1,08	DCB183/B/G	0,40
DCB547	1,46	DCB184/B/G	0,62
DCB548	1,46	DCB185	0,35
DCB549	2,12	DCB187	0,54
DCB181	0,35	DCB189	0,54
DCB182	0,61	DCBP034/G	0,32

Katso lisätietoja kohdasta akun/laturin käyttöohjeesta.

## Työkalun merkinnät

Seuraavat kuvakkeet näkyvät laitteessa:



Lue käyttöohjeet ennen käyttämistä.



Käytä suojalaseja.



Älä käytä työkalua sateessa tai erittäin kosteissa olosuhteissa tai jätä sitä ulos sateeseen.



Pidä kädet loitolla.



Terän kierto jatkuu senkin jälkeen, kun moottori on sammutettu



Sinkoavat esineet voivat aiheuttaa henkilövahinkoja.



Pidä sivulliset poissa työalueelta.



Sammuta laite. Poista akku ennen laitteen huoltamista.

## Päivämääräkoodin paikka (Kuva [Fig.] B)

Valmistuspäivämääräkoodi **19** koostuu 4-numeroisesta vuodesta, jota seuraa 2-numeroinen viikko ja 2-numeroinen tehdaskoodi.

## Kuvaus (Kuva A)

**VAROITUS:** Älä tee laitteen tai sen osiin mitään muutoksia. Muutoin voi aiheuttaa omaisuus- tai henkilövahinkoja.

1 Liipaisukytkin

2 Lukituspainike

3 Lukituskytkin

4 Pääkahva

5 LED-työvalo

6 Leikkuuterä

7 Pysyvä terä

8 Paristo\*

9 Akun vapautuspainike

10 Kuusiokoloavain

\*Sisältää joihinkin paketteihin.

**HUOMAA:** Tarkista, onko työkalussa, osissa tai tarvikkeissa kuljetusvaurioita.

## Käyttötarkoitus

DEWALT, DCMP568-leikkuri on tarkoitettu ammattimaiseen maisemasuunnitteluun. Tämä leikkuri on tarkoitettu käytettäväksi vain kasvimateriaaleissa.

**ÄLÄ** käytä kosteissa olosuhteissa tai jos laitteen lähellä on syttyviä nesteitä tai kaasuja.

Tämä leikkuri on ammattimainen sähkötyökalu.

**ÄLÄ** anna lasten koskea laitteeseen. Kokemattomat henkilöt saavat käyttää tätä laitetta vain valvotusti.

• **Pienet lapset ja liikuntarajoitteiset.** Tätä laitetta ei ole tarkoitettu pienten lasten tai liikuntarajoitteisten henkilöiden käyttöön ilman valvontaa.

• Tämä tuote ei ole tarkoitettu henkilöiden (mukaan lukien lapset) käytettäväksi, joiden fyysiset, sensoriset tai henkiset kyvyt ja kokemus ja/tai tietämys tai taidot ovat rajalliset. Heidän turvallisuudestaan tulee huolehtia heistä vastuussa oleva henkilö. Lapsia ei koskaan saa jättää yksin tämän tuotteen kanssa.

## KOKOAMINEN JA SÄÄTÄMINEN

**VAROITUS: Vakavan henkilövahinkovaaran välttämiseksi laite tulee kytkeä pois päältä ja akku irrottaa ennen sen säätämistä tai liitososien tai lisävarusteiden poistamista/asentamista.** Tahaton käynnistyminen voi johtaa henkilövahinkoihin.

**VAROITUS:** Käytä ainoastaan DEWALT-akkuja ja -latureita.

## Akun asentaminen ja poistaminen laitteesta (Kuva B)

**HUOMAA:** Varmista, että akku **8** on täysin ladattu.

### Akun asentaminen laitteen kahvaan

1. Kohdista akku työkalun kahvan sisällä oleviin kiskoisiin (Kuva B).
2. Liu'uta se kahvaan, kunnes akku on hyvin paikoillaan laitteessa ja varmista, että lukitus napsahtaa paikoilleen.

### Akun poistaminen laitteesta

1. Paina akun vapautuspainiketta **9** ja vedä akku ulos työkalun kahvasta.
2. Laita akku laturiin.

### Tasomittarilla varustetut akut (Kuva C)

Joissakin DEWALT-akuissa on tasomittari, jossa on kolme vihreää LED-merkkivaloa. Merkkivalot osoittavat akun jäljelle jäävän virtatason.

Kytke tasomittari päälle painamalla ja pitämällä tasomittarin painiketta **18** alhaalla. Jokin kolme vihreän LED-merkkivalon valoyhdistelmä syttyy osoittaen jäljelle jäävän virtatason. Kun akkuvirran taso käyttörajan alapuolella, tasomittari ei syty ja akku on ladattava.

**HUOMAA:** Tasomittari osoittaa akkuvirran tason ainoastaan viitteellisesti. Se ei osoita laitteen toiminnallisuutta ja se voi vaihdella tuoteosien, lämpötilan ja loppukäyttäjän käytön mukaan.

## KÄYTTÖ

### Käyttöohjeet

**▲ VAROITUS:** Noudata aina turvaohjeita ja määräyksiä.

**▲ VAROITUS:** Vakavan henkilövahinkovaaran välttämiseksi laite tulee kytkeä pois päältä ja akku irrottaa ennen sen säätämistä tai liitososien tai lisävarusteiden poistamista/asentamista. Tahaton käynnistyminen voi johtaa henkilövahinkoihin.

**▲ VAROITUS:** Älä säilytä tai käytä työkalua ja akkua paikassa, jossa lämpötila voi laskea alle 4 °C (39,2 °F) (kuten ulkovarastoissa tai metallirakennuksissa talvisin) tai ylittää 40 °C (104 °F) (kuten ulkovarastoissa tai metallirakennuksissa kesäisin).

### Oikeaoppinen käsien asento (Kuvat D, E)

**▲ VAROITUS:** Vakavan henkilövahinkovaaran välttämiseksi on **AINA** käytettävä oikeaoppista käden asentoa kuvan mukaisesti.

**▲ VAROITUS:** Voit vähentää vakavan henkilövahingon vaaraa pitelemällä työkalua **AINA** tiukassa otteessa. Käsien oikea asento tarkoittaa toisen käden pitämistä pääkahvassa **4**. Pidä toinen käsi pois leikkausalueelta.

### Käynnistäminen (Kuvat A, D)

**▲ VAARA:** Pidä kädet ja muut ruumiinosat pois terän tieltä. Kosketus terään johtaa vakavaan henkilövahinkoon, repeämiseen ja amputaatiovaaraan.

**▲ VAROITUS:** Älä koskaan yritä lukita kytkintä ON-asentoon.

1. Pidä kätesi ja muut ruumiinosat loitolla terästä ja paina lukituspainiketta **2** ja lukituskytkintä **3**, vedä sitten liipaisukytkimestä **1**.

2. Leikkuuterä **6** suorittaa leikkaussyklin. Liipaisukytkin **1** on vapautettava leikkaussyklin päätyttyä.

3. Voit suorittaa toistuvia leikkuuksia painamalla liipaisukytkimestä **1** uudelleen pitämällä samalla lukituskytkintä **3** alhaalla.

4. Sammuta laite vapauttamalla liipaisukytkin **1** ja lukituskytkin **3**. **HUOMAA:** Pidä laite käynnissä pitämällä lukituskytkintä **3** alhaalla. Jos kytkintä pidetään alhaalla liian kauan, työkalun aikakatkaaisu laukeaa ja kytkimet on vapautettava ja käynnistettävä uudelleen.

**HUOMAA:** Jos lukituspainiketta **2** tai liipaisukytkintä **3** painetaan vahingossa liipaisukytkintä **1** painamatta, työkalu sammuu.

### LED-työvalo (Kuva A)

**▲ HUOMIO:** Älä katso työvaloon. Se voi aiheuttaa vakavan silmävamman.

Työvalo **5** syttyy, kun liipaisukytkintä **1** painetaan, ja se sammuu automaattisesti 20 sekunnin jälkeen liipaisukytkimen vapauttamisesta. Jos liipaisukytkintä pidetään alhaalla, työvalo jää päälle.

**HUOMAA:** Työvalot on tarkoitettu välittömän työpinnan valaisuun eikä niitä ole tarkoitettu käytettäväksi taskulamppuna.

### Leikkausohjeet (Kuva A, D, E)

**▲ VAARA:** Pidä kädet ja muut ruumiinosat pois terän tieltä. Terä aiheuttaa koskettaessa vakavia henkilövahinkoja.

**▲ VAROITUS:** Noudata seuraavia ohjeita henkilövahinkojen välttämiseksi:

- Lue käyttöohjeet ennen käyttämistä. Säilytä ohjekirja.
- Tarkista pensas vieraiden kohteiden varalta (esim. langat tai aidat) ennen jokaista käyttökertaa.
- Pidä käsi tiukasti kiinni työkalussa ja toinen käsi etäällä leikkausalueelta. Vältä kurkottelua.
- Ei saa käyttää kosteissa olosuhteissa.

**▲ HUOMIO:** Laitteella ei saa leikata yli 38 mm:n oksia.

Leikkurilla voidaan ainoastaan leikata normaaleja rakennusten ympärillä olevia pensaita.

### Työasento (Kuva A, D, E)

Varmista hyvä jalansija ja tasapaino, vältä kurkottelua.

Käytä trimmauksen aikana suojalaseja, tukevia jalkineita ja suojakäsineitä. Pitele työkalusta hyvin kiinni. Pitele leikkuria Kuva D osoittamalla tavalla. Katso lisätietoa kohdasta **Oikeaoppinen käsien asento**. Älä koskaan pidä kiinni laitteen teristä.

1. Aseta leikattava oksa leikkuuterän **6** ja pysyvän terän **7** väliin.

2. Paina lukituspainike **2** alas ja paina liipaisukytkintä **3**, vedä sitten liipaisukytkimestä **1**.

3. Leikkuuterä **6** suorittaa leikkaussyklin ja oksan.

**HUOMAA:** Leikkaa oksia kullmassa puhtaamman leikkaus tuloksen saavuttamiseksi.

4. Vapauta liipaisukytkin.

**HUOMAA:** Jos useampien oksien leikkaus on tarpeen, lukituskytkintä **3** voidaan pitää samanaikaisesti alhaalla liipaisukytkintä **1** painaansa tarpeen mukaan. Toista muussa tapauksessa vaiheet 1–4.

### KUNNOSSAPITO

Työkalusi on suunniteltu käytettäväksi pitkään ja edellyttämään vain vähän kunnossapitoa. Oikea käsittely ja säännöllinen puhdistus varmistavat laitteen ongelmattoman toiminnan.

**▲ VAROITUS:** Vakavan henkilövahingon vaaran välttämiseksi katkaise työkalusta virta ja irrota akku ennen säätämistä tai varusteiden irrottamista tai asentamista. Jos laite käynnistyy vahingossa, voi aiheutua loukkaantumien.

Laturia tai akkua ei voida huoltaa.

## Terän irrottaminen ja asentaminen (Kuvat A, F, G)

**▲ VAARA: HENKILÖVAHINKOVAARA.** VARMISTA TERÄJÄRJESTELMÄN ASENTAMISEN AIKANA, ETTÄ OSAT ON ASENNETTU OIKEIN ALLA OLEVAIN OHJEIDEN MUKAISESTI. TERÄN TAI MUIDEN TERÄJÄRJESTELMÄN OSIEN VIRHEELLINEN ASENNUS VOI JOHTAA VAKAVIIN HENKILÖVAHINKOIHIN.

**▲ VAARA: Vakavan henkilövahingon vaaran vähentämiseksi katkaise laitteesta virta ja poista akku ennen säätämistä tai varusteiden irrottamista tai asentamista.** Tahaton käynnistyminen voi johtaa vakaviin henkilövahinkoihin.

**▲ VAROITUS: Käytä käsineitä ja suojalaseja. Varo terävää terää. Varaterä on saatavilla paikallisesta valtuutetusta huoltopalvelusta.** Tämä leikkuri vaatii varaterän DCMPPRB1.

1. Irrota akku.
2. Käytä suojalaseja ja -käsineitä ja varo viiltoja.
3. Laita tuote tasaiselle ja vakaalle alustalle.
4. Löysää pakkaukseen kuuluvalle kuusiokoloavaimella **10** pysyvää teräruuvia **11** yhden kierroksen verran Kuva F mukaisesti. Tämä mahdollistaa leikkuuterän **6** helpomman irrottamisen ja asentamisen.
5. Käännä tuote toiselle puolelle.
6. Irrota kuusiokoloavaimella **10** leikkuuterän ruuvi **12** ja mutteri **13** Kuva G mukaisesti.
7. Irrota leikkuuterä **6** Kuva G mukaisesti.
8. Asenna uusi leikkuuterä.

**HUOMAA:** Varmista, että leikkuureuna on kohti pysyvää leikkuuterää Kuva F mukaisesti.

9. Aseta leikkuuterän ruuvi **12** leikkuuterän ja ruuvi kiinnityksen **14** läpi mutteriin **13**.
10. Kiristä leikkuuterän ruuvi **12** löysästi kuusiokoloavaimella.
11. Käännä tuote toiselle puolelle ja kiristä kuusiokoloavaimella **10** pysyvän terän ruuvi **11** kokonaan Kuva G mukaisesti.
12. Käännä tuote toiselle puolelle ja kiristä kuusiokoloavaimella **10** leikkuuterän ruuvi **12** kokonaan.

## Terän ylläpitäminen (Kuva H)

**▲ VAROITUS: Käytä suojakäsineitä ja asianmukaisia suojalaseja, kun irrotat, teroitat ja kiinnität terää.**

Leikkuuterä on valmistettu laadukkaasta nuorrutusteräksestä, sen teroitus ei ole tarpeen normaalissa käytössä. Jos kuitenkin osut terällä vahingossa aitaan, kivimateriaaleihin, lasiin tai muihin koviin kohteisiin, terään voi tulla särö. Lommon poistaminen ei ole tarpeen, jos se ei häiritse terän liikettä. Jos pudotat leikkurin, tarkista se huolellisesti vaurioitoiden varalta. Jos terä on taipunut, kotelo haljennut, kahvat vaurioituneet tai jos jokin muu ongelma vaikuttaa työkalun toimintaan, ota yhteyttä paikalliseen valtuutettuun huoltopalveluun laitteen korjaamiseksi ennen sen uudelleen käyttöä.

1. Irrota akku.
2. Poista terä leikkurista. Lue kohta **Terän irrottaminen ja asentaminen**.
3. Käytä suojalaseja ja -käsineitä ja varo viiltoja.
4. Kiinnitä terä **6** ruuvipuristimeen **15** Kuva H mukaisesti.
5. Viilaa terän leikkauspinnan **16** hienolla viilalla **17** (ei kuulu pakkaukseen) tai hiomakivellä (ei kuulu pakkaukseen). Säilytä terän alkuperäinen leikkauskulma.
6. Tarkista pysyvän terän reuna ja poista kaikki purseet hienolla viilalla.

7. Asenna teroitettu terä takaisin osion **Terän irrotus ja asennus** mukaisesti.

## Terän voiteleminen (Kuva A)

1. Irrota akku **8** käytön jälkeen.
2. Levitä suojaamattomiin teriin varoen hartsipitoista liuotinta.

## Säilytys (Kuva A)

**▲ VAROITUS: Pidä kädet kaukana terästä.**

1. Irrota akku käytön jälkeen.
2. Säilytettävä kuivassa ja lasten ulottumattomissa.

## Voiteleminen

Tätä sähkötyökalua ei tarvitse voidella.

## Puhdistaminen

**▲ VAROITUS: Sähköiskun vaara ja mekaaninen vaara.** Irrota sähkölaite virtalähteestä ennen puhdistusta.

**▲ VAROITUS: Pidä sähkölaite ja tuuletusaukot aina puhtaina varmistaksesi turvallisen ja tehokkaan toiminnan.**

**▲ VAROITUS: Älä koskaan puhdistu muita kuin metallipintoja liuottimien tai muiden voimakkaiden kemikaalien avulla. Nämä kemikaalit voivat heikentää näissä osissa käytettyjä materiaaleja. Käytä vain vedellä ja miedolla saippualla kostutettua liinaa. Älä päästä mitään nesteitä työkalun sisään. Älä upota mitään työkalun osaa nesteeseen.**

Tuuletusaukot voidaan puhdistaa kuivalla, pehmeällä ei-metallisella harjalla ja/tai sopivalla pölynimurilla. Älä käytä vettä tai puhdistusaineita. Käytä hyväksytyjä suojalaseja ja hyväksytyjä hengityssuojaa.

## Lisävarusteet

**▲ VAROITUS: Koska muita kuin DEWALT lisävarusteita ei ole testattu tämän työkalun kanssa, niiden käyttäminen tässä työkalussa voi olla vaarallista. Henkilövahinkovaaran välttämiseksi tässä tuotteessa saa käyttää vain DEWALTin suosittelemia lisävarusteita.**

Saat lisätietoja sopivista lisävarusteista jälleenmyyjältäsi.

## Ympäristön suojeleminen



Tuotteet/akut ovat kierrätettäviä, mutta jos niissä on rästitetun roskakorin merkki, niitä ei saa hävittää tavallisen kotitalousjätteen mukana. Anna paristojen tyhjäntä kokonaan ja lajittele ne. Irrota mahdolliset valonlähteet tuotteesta, jos mahdollista. Käyttäjän vastuulla on poistaa henkilötiedot tuotteesta. Vie jätteet sitten viralliseen keräyspisteeseen tai vastaavalle jälleenmyyjälle, joka ottaa ne usein vastaan ilmaiseksi. Pakkaukset tulee hävittää merkityn materiaalikoodin perusteella. Käyttö- ja turvallisuusohjeet tulee hävittää vasta sitten, kun kyseessä oleva tuote on poistettu käytöstä.

Pyydä paikalliselta viranomaiselta lisätietoa jätehuollosta. Lisätietoa on saatavilla osoitteessa [www.2helpU.com](http://www.2helpU.com) ja skannaamalla yllä oleva QR-koodi.

# 18V SEKATÖR

## DCMPP568

**⚠ VARNING:** Läs alla säkerhetsvarningar, instruktioner, illustrationer och specifikationer i den här handboken, inklusive batteri- och laddaravsnitten som finns i en originalverktögsmanual eller den separata manualen för batterier och laddare.

Handböcker kan erhållas genom att kontakta kundtjänst (se baksidan av denna handbok).

### Tekniska data

DCMPP568		
Spänning	$V_{bc}$	18
Typ		1
Batterityp		Litiumjon
Skärkapacitet	mm	38
Vikt (utan batteri)	kg	1,37

Bullervärden och/eller vibrationsvärden (triax vektorsumma) enligt EN62841:

$L_{pa}$ (emissionsljudtrycksnivå vid tomgång)	dB(A)	66
$L_{WA}$ (ljudeffektnivå vid tomgång)	dB(A)	74
K (osäkerhet för angiven ljudnivå)	dB(A)	3,0
Vibrationsemissionsvärde $a_h =$		
	$m/s^2$	0,6
Osäkerhet K =		
	$m/s^2$	1,5

Den vibrations- och/eller bulleremissionsnivå som anges i detta informationsblad har uppmätts i enlighet med ett standardiserat test som anges i EN62841 och det kan användas för att jämföra ett verktyg med ett annat. Den kan användas för att få fram en preliminär uppskattning av exponeringen.

**⚠ VARNING:** Den deklarerade vibrations- och/eller bulleremissionsnivå som anges gäller vid verktygets huvudsakliga användning. Om verktyget emellertid används för andra tillämpningar, med andra tillbehör, eller om det är dåligt underhållet kan vibrations- och/eller bulleremissionsnivån avvika. Detta kan avsevärt öka exponeringsnivån under hela arbetsperioden.

En uppskattning av exponeringsnivån för vibrationer och/eller buller bör dessutom ta med i beräkningen de gånger verktyget är avstängt, eller när det är igång utan att utföra arbete. Detta kan avsevärt minska exponeringsnivån under hela arbetsperioden.

Identifiera ytterligare säkerhetsåtgärder för att skydda operatören från effekterna av vibrationer och/eller buller såsom att: underhålla verktyget och tillbehören, hålla händerna varma (relevant för vibrationer), organisera arbetsmönster.

### EG-försäkran om överensstämmelse Maskindirektiv



### Sekatör DCMPP568

DeWALT garanterar att produkterna som beskrivs under **Tekniska data** uppfyller:

2006/42/EC, EN62841-1:2015 +A11:2022, EN ISO 12100:2010.

Dessa produkter överensstämmer även med direktiven 2014/30/EU och 2011/65/EU. För mer information, kontakta DeWALT på följande adress eller se baksidan av bruksanvisningen.

Undertecknad är ansvarig för sammanställning av den tekniska filen och gör denna förklaring på DeWALTs vägnar..

Markus Rompel  
Vice-President Engineering, E-Europa  
DeWALT, Richard-Klinger-Straße 11,  
65510, Idstein, Tyskland  
08.05.2024



**VARNING:** För att minska risken för personskada, läs instruktionshandboken.

### Definitioner: Säkerhetsriktlinjer

Nedanstående definitioner beskriver allvarighetsnivån för varje signalord. Var god läs handboken och uppmärksamma dessa symboler.

**⚠ FARA:** Indikerar en omedelbart riskfylld situation som, om den inte undviks, **kommer att resultera i dödsfall eller allvarlig personskada.**

**⚠ VARNING:** Indikerar en potentiellt riskfylld situation som, om den inte undviks, **skulle kunna resultera i dödsfall eller allvarlig personskada.**

**⚠ SE UPP:** Indikerar en potentiellt riskfylld situation som, om den inte undviks, **kan resultera i mindre eller medelmättig personskada.**

**OBSERVERA:** Anger en praxis som **inte är relaterad till personskada** som, om den inte undviks, **skulle kunna resultera i egendomsskada.**

**⚠** Anger risk för elektrisk stöt.

**⚠** Anger risk för eldsvåda.

### SÄKERHETSVARNINGAR, ALLMÄNT ELVERKTYG

**⚠ VARNING:** Läs alla säkerhetsvarningar, instruktioner, illustrationer och specifikationer som levereras med detta elverktyg. Underlåtenhet att läsa alla instruktioner som listas här nedan kan resultera i elektrisk stöt, eldsvåda och/eller allvarlig personskada.

### SPARA ALLA VARNINGAR OCH INSTRUKTIONER FÖR FRAMTIDA REFERENS

Termen "elverktyg" i varningarna syftar på ditt starkströmsdrivna (sladdanslutna) elverktyg eller batteridrivna (sladdlösa) elverktyg.

### 1) Säkerhet på Arbetsområdet

#### a) Håll arbetsområdet rent och ordentligt upplyst.

Belamrade eller mörka områden inbjuder till olyckor.

b) **Använd inte elektriska verktyg i explosiva atmosfärer, såsom i närvaron av lättantändliga vätskor, gaser eller damm.** Elektriska verktyg ge upphov till gnistor som kan antända dammet eller ångorna.

c) **Håll barn och åskådare borta meda du arbetar med ett elverktyg.** Distractioner kan göra att du förlorar kontrollen.

### 2) Elektrisk Säkerhet

a) **Kontakterna till elverktiget måste matcha uttaget.**

**Modifiera aldrig kontakten på något sätt. Använd inte några adapterpluggar med jordanslutna (jordade) elektriska verktyg.** Omodifierade kontakter och matchande uttag minskar risken för elektrisk stöt.

b) **Undvik kroppskontakt med jordanslutna eller jordade ytor såsom rör, värmeelement, spisar och kylskåp.** Det finns en ökad risk för elektrisk chock om din kropp är jordansluten eller jordad.

c) **Utsätt inte elektriska verktyg för regn eller våta förhållanden.** Vatten som kommer in i ett elverktyg ökar risken för elektrisk stöt.

d) **Missbruka inte sladden. Använd aldrig sladden till att bära, dra eller koppla bort elverktiget från strömmen. Håll sladden borta från värme, olja, skarpa kanter eller rörliga delar.** Skadade eller tilltrasslade sladdar ökar risken för elektrisk stöt.

e) **När du arbetar med ett elverktyg utomhus, använd en förlängningssladd som passar för utomhusanvändning.** Användning av en sladd som passar för utomhusanvändning minskar risken för elektrisk stöt.

f) **Om arbete med ett elverktyg i en fuktig lokal är oundvikligt, använd ett uttag som är skyddat med jordfelsbrytare (RCD).** Användning av en RCD minskar risken för elektrisk stöt.

### 3) Personlig Säkerhet

a) **Var vaksam, ha koll på vad du gör och använd sunt förnuft när du arbetar med ett elverktyg.** Använd inte ett elverktyg när du är trött eller påverkad av droger, alkohol eller medicinering. Ett ögonblicks ouppmärksamhet när du arbetar med elektriska verktyg kan resultera i allvarlig personskada.

b) **Använd personlig skyddsutrustning. Bär alltid ögonskydd.** Skyddsutrustning såsom dammfilterskydd, halksäkra säkerhetsskor, skyddshjälm eller hörselstopp som används för lämpliga förhållanden minskar personskador.

c) **Förebygg oavsiktlig igångsättning. Se till att strömbrytaren är i fränläge innan du ansluter till strömkällan och/eller batteripaketet, plockar upp eller bär verktyget.** Att bära elektriska verktyg med ditt finger på strömbrytaren eller att strömsätta elektriska verktyg som har strömbrytaren på är att invitera olyckor.

d) **Avlägsna eventuell justeringsnyckel eller skiftnyckel innan du sätter på elverktiget.** En skiftnyckel eller en nyckel som sitter kvar på en roterande del av elverktiget kan resultera i personskada.

e) **Böj dig inte för långt. Bibehåll alltid ordentligt fotfäste och balans.** Detta möjliggör bättre kontroll av elverktiget i oväntade situationer.

f) **Klä dig ändamålsenligt. Bär inte lösa kläder eller smycken. Håll hår och kläder borta från delar i rörelse.** Lösa kläder, smycken eller långt hår kan fastna i delar i rörelse.

g) **Om det finns anordningar för anslutning av apparater för dammutrensning och insamling, se till att dessa är anslutna och används på ett korrekt sätt.** Användning av dammuppsamling kan minska damm-relaterade faror.

h) **Bli inte värdslös och ignorera inte säkerhetsprinciperna trots att du är van att använda verktyg.** Vårdslost handlande kan leda till allvarlig kroppsskada på en bråkdel av en sekund.

### 4) Användning och Skötsel av Elverktyg

a) **Tvinga inte elverktiget. Använd det korrekta elverktiget för din tillämpning.** Det korrekta elverktiget gör arbetet bättre och säkrare vid den hastighet för vilket det konstruerades.

b) **Använd inte elverktiget om strömbrytaren inte sätter på och stänger av det.** Ett elverktyg som inte kan kontrolleras med strömbrytaren är farligt och måste repareras.

c) **Dra ur kontakten från strömkällan och/eller batteripaketet, om det är löstagbart, från elverktiget innan du gör några justeringar, byter tillbehör eller lägger elverktiget i förvaring.** Sådana förebyggande säkerhetsåtgärder minskar risken att oavsiktligt starta elverktiget.

d) **Förvara elektriska verktyg som inte används utom räckhåll för barn, och låt inte personer som är obekanta med elverktiget eller med dessa instruktioner använda elverktiget.** Elektriska verktyg är farliga i händerna på utbildade användare.

e) **Underhåll elektriska verktyg. Kontrollera för feljustering eller om rörliga delar har fastnat, bristning hos delar och andra eventuella förhållanden som kan komma att påverka elverktigets funktion. Om det är skadat, se till att elverktiget blir reparerat före användning.** Många olyckor orsakas av dåligt underhållna elektriska verktyg.

f) **Håll kapningsverktyg vassa och rena.** Ordentligt underhållna kapningsverktyg med vassa sågkanter är mindre sannolika att fastna och är lättare att kontrollera.

g) **Använd elverktiget, tillbehören och verktygssatserna, etc. i enlighet med dessa instruktioner, och ta hänsyn till arbetsförhållandena och det arbete som ska utföras.**

Användningen av elverktiget för andra verksamheter än de som det är avsett för skulle kunna resultera i en farlig situation.

h) **Se till att handtagen och greppytorna är torra och fria från olja och fett.** Hala handtag och greppytor förhindrar säker hantering och kontroll av verktyget i oväntade situationer.

### 5) Användning och Skötsel av Batteridrivna Verktyg

a) **Ladda endast med den laddare som är specificerad av tillverkaren.** En laddare som passar till en typ av batteripaket kan ge upphov till brandfara när den används tillsammans med ett annat batteripaket.

b) **Använd elverktigen enbart med därtill avsedda batteripaket.** Användning av andra batteripaket kan ge upphov till skaderisk och eldsvåda.

c) **När batteripaketet inte används, håll det borta från andra metallföremål, såsom gem, mynt, nycklar, spikar, skruvar eller andra små metallföremål som kan skapa en förbindelse från ena polen till den andra.** Kortslutning av batteripolerna kan ge upphov till brännskador eller eldsvåda.

d) **Under missbruksförhållanden kan vätska komma ut från batteriet, undvik kontakt med denna. Om kontakt oavsiktligt inträffar, spola med vatten. Om vätska kommer i kontakt med ögonen, uppsök medicinsk hjälp.** Vätska som kommer ut från batteriet kan ge upphov till irritation eller brännskador.

e) **Använd inte ett batteripaket eller ett verktyg som är defekt eller modifierat.** Defekta eller modifierade batterier kan fungera oförutsägbart och ge upphov till brand, explosion eller risk för kroppsskador.

f) **Utsätt inte batteripaketet eller verktyget för eld eller höga temperaturer.** Utsättande för eld eller temperaturer över 130 °C kan orsaka en explosion.

g) **Följ alla instruktioner gällande laddningen och ladda inte batteripaketet eller verktyget utanför det temperaturområde som anges i bruksanvisningen.** Att ladda på fel sätt eller utanför det angivna temperaturområdet kan skada batteriet och höjer brandrisken.

## 6) Service

a) **Se till att ditt elverktyg får service av en kvalificerad reparatör, som endast använder identiska ersättningsdelar.** Detta säkerställer att elverktygets säkerhet bibehålles.

b) **Gör aldrig service på skadade batteripaket.** Service av batteripaket bör endast genomföras av tillverkaren eller auktoriserade tjänsteleverantörer.

## Kvarstående risker

Trots tillämpning av de relevanta säkerhetsbestämmelserna och användning av säkerhetsapparater kan vissa återstående risker inte undvikas. De är:

- Hårseledsättning.
- Risk för personskada på grund av flygande partiklar.
- Risk för brännskador på grund av att tillbehör blir heta under arbetet.
- Risk för personskada på grund av långvarig användning.

## Batterityp

Dessa batterier kan användas:

Batteri	(kg)	Batteri	(kg)
DCB546	1,08	DCB183/B/G	0,40
DCB547	1,46	DCB184/B/G	0,62
DCB548	1,46	DCB185	0,35
DCB549	2,12	DCB187	0,54
DCB181	0,35	DCB189	0,54
DCB182	0,61	DCBP034/G	0,32

Se batteriets/laddarens handbok för mer information.

## Märkningar på verktyg

Följande bildikoner visas på verktyget:



Läs bruksanvisningen före användning.



Använd skyddsglasögon.



Utsätt inte redskapet för regn eller hög luftfuktighet och lämna det inte utomhus när det regnar.



Håll händerna borta.



Skärenheten rör sig en kort stund efter att motorn stängts av



Ivägslungade föremål kan orsaka skador.



Håll åskådare på avstånd.



Stäng av verktyget. Ta ut batteriet ur verktyget innan du utför något underhåll på verktyget.



Direktiv 2000/14/EG garanterad ljud effekt.

## Placering av datumkod (Bild [Fig.] B)

Produktionsdatumkoden **19** består av 4-siffrigt år följt av 2-siffrig vecka och avslutas av en 2-siffrig fabrikskod.

## Beskrivning (Bild A)

**▲ WARNING!** Modifiera aldrig elverktyget eller någon del av det. Skada eller personskada kan uppstå.

- 1 Avtryckare
- 2 Låsknapp
- 3 Låsreglage
- 4 Huvudhandtag
- 5 LED arbetslampa
- 6 Skärblad
- 7 Fast blad
- 8 Batteri\*
- 9 Batterilåsknapp
- 10 Insexnyckel

\*inkluderad på vissa modeller.

**VIKTIGT:** Kontrollera om det finns skador på delar eller tillbehör som kan ha uppstått under transporten.

## Avsedd användning

Denna sekator från DeWALT, DCMPP568 har konstruerats för professionella trädgårdsarbeten. Denna sekator är endast avsedd att användas på växtmaterial.

**ANVÄND INTE** under våta förhållanden eller i närheten av lättantändliga vätskor eller gaser.

Denna sekator är ett professionellt elverktyg.

**LÅT INTE** barn komma i kontakt med verktyget. Övervakning krävs när oerfarna användare använder detta verktyg.

• **Små barn och fysiskt svaga personer.** Denna apparat är inte avsedd att användas av små barn eller fysiskt svaga personer utan övervakning.

• Denna produkt är inte avsedd att användas av personer (inklusive barn) med reducerad fysisk, sensorisk eller mental förmåga eller med begränsad erfarenhet eller kunskap såvida inte de är under uppsikt av en person som är ansvarig för deras säkerhet. Barn skall aldrig lämnas ensamma med denna produkt.

## MONTERING OCH JUSTERING

**▲ VARNING:** För att minska risken för allvarliga personskador, stäng av verktyget och ta bort batteripaketet innan några justeringar görs eller tillbehör monteras eller tas bort. En oavsiktlig start kan orsaka skador.

**▲ VARNING:** Använd endast DEWALT-batterier och laddare.

### Montering och borttagning av batteriet från verktyget (Bild B)

**NOTERA:** Se till att batteriet **8** är fulladdat.

### Installation av batteriet i verktygshandtaget

1. Rikta in batteriet mot skenorna inuti verktygets handtag (Bild B).
2. Skjut det in i handtaget tills batteriet sitter fast i verktyget, se till att du hör att det snäpper på plats.

### Borttagning av batteriet från verktyget

1. Tryck på låsknappen **9** och dra med en fast rörelse batteriet bort från verktygshandtaget.
2. Sätt i batteriet i laddaren.

### Batterimätare (Bild C)

Vissa batterier från DEWALT inkluderar en bränslemätare vilken består av tre gröna LED-lampor som indikerar laddningsnivån som finns kvar i batteriet.

För att slå på mätaren ska du trycka in och hålla kvar laddningsmätarknappen **18**. En kombination av de tre LED-lamporna kommer att lysa för att ange kvarvarande laddningsnivå. När laddningen i batteriet är under den användbara gränsen kommer inte laddningsmätaren att lysa och batteriet behöver laddas.

**NOTERA:** Laddningsmätaren är endast en indikering på laddning som finns kvar i batteriet. Den indikerar inte verktygets funktionalitet och kan variera baserat på produktkomponenter, temperatur och slutanvändarens användning.

## DRIFT

### Bruksanvisning

**▲ VARNING!** Följ alltid säkerhetsinstruktionerna och tillämpliga bestämmelser.

**▲ VARNING!** För att minska risken för allvarliga personskador, stäng av verktyget och ta bort batteripaketet innan några justeringar görs eller tillbehör monteras eller tas bort. En oavsiktlig start kan orsaka skador.

**▲ VARNING!** Förvara inte eller använd verktyget och batteripaketet på platser där temperaturen sjunker under 4 °C (39,2 °F) (såsom uthus eller plåtskjul på sommaren) eller är högre än 40 °C (104 °F) (såsom uthus eller plåtskjul på sommaren).

### Korrekt handplacering (Bild D, E)

**▲ VARNING:** För att minska risken för allvarlig personskada, använd **ALLTID** korrekt handplacering såsom visas.

**▲ VARNING:** För att minska risken för allvarlig personskada, **HÅLL ALLTID** verktyget säkert, för att förekomma en plötslig reaktion.

Korrekt handplacering kräver en hand på huvudhandtaget **4**. Håll den andra handen borta från skärområdet.

### Slå på (Bild A, D)

**▲ FARA:** Håll händerna och andra kroppsdelar borta från bladet. Kontakt med bladet kommer att resultera i allvarliga personskador skärsår och risk för kapning av kroppsdelar.

**▲ VARNING:** Försök aldrig att låsa omkopplaren i påslaget läge.

1. Håll dina händer och andra kroppsdelar borta från bladet, tryck ner låsknappen **2** och tryck på låsknappen **3** tryck sedan på avtryckaren **1**.

2. Skärbladet **6** kommer att göra en klippcykel. När cykel är klar måste du släppa avtryckaren **1**.

3. För att göra upprepade kapningar, tryck på avtryckaren **1** igen samtidigt som du fortsätter att hålla ner låsknappen **3**.

4. För att stänga av verktyget släpp avtryckaren **1** och låsreglaget **3**.

**NOTERA:** För att fortsätta att ha enheten igång måste du fortsätta att trycka in låsreglaget **3**. Om det hålls för länge kommer verktygets tidgräns att nås och du behöver då släppa reglagen och starta om.

**NOTERA:** Om låsknappen **2** eller låsreglaget **3** oavsiktligt trycks ner utan att trycka på avtryckaren **1**, stängs verktyget av.

### LED-arbetsbelysning (Bild A)

**▲ FÖRSIKTIGHET:** Titta inte in i arbetsbelysningen.

Allvarliga ögonskador kan bli följden.

LED-arbetsbelysningen **5** aktiveras när man trycker på avtryckarknappen **1** och kommer att stängas av automatiskt 20 sekunder efter att avtryckarknappen släpps. Om avtryckarknappen förblir intryckt kommer arbetsbelysningen att förbli påslagen.

**NOTERA:** Arbetsbelysningen är till för att belysa det omedelbara arbetsområdet och är inte avsedd att användas som ficklampa.

### Beskärningsinstruktioner (Fig. A, D, E)

**▲ FARA:** Håll händerna och andra kroppsdelar borta från bladet. Kontakt med bladet kommer att resultera i allvarliga personskador.

**▲ VARNING!** För att skydda mot skador, observera följande:

- Läs bruksanvisningen före användning. Spara bruksanvisningen.
- Kontrollera om det finns främmande föremål i växtligheten, såsom ledningar eller staket, före varje användning.
- Håll handen stadigt på verktyget och den andra handen långt borta från skärverkan. Sträck dig inte alltför långt.
- Använd inte under våta förhållanden.

**▲ FÖRSIKTIGHET:** Kapa inte grenar som är grövre än 38 mm. Använd endast sekatören för att klippa normala buskage runt hus och byggnader.

### Arbetsposition (Bild A, D, E)

Bibehåll bra fotfäste och balans och sträck dig inte. Använd skyddsglasögon, halkfria skor och handskar vid trimning. Håll verktyget i ett fast grepp. Håll alltid sekatören som visas i Bild D. Se **Korrekt handposition** för ytterligare information. Håll aldrig verktyget i bladen.

1. Placera grenen som ska skäras mellan skärbladet **6** och det fasta bladet **7**.
2. Tryck ner låsknappen **2** och tryck på låsreglaget **3** tryck sedan på avtryckaren **1**.
3. Skärbladet **6** kommer att göra en klippcykel och skära av grenen. **OBS!** Kapa grenar i vinkel för ett renare snitt.
4. Släpp avtryckaren.

**OBS!** Om fler grenar behöver kapas samtidigt kan låsreglaget **3** hållas nere och aktivera avtryckaren **1** efter behov. Upprepa annars steg 1-4.



## UNDERHÅLL

Ditt elverktyg från har konstruerats för att arbeta över en lång tidsperiod med minimalt underhåll. Kontinuerlig tillfredsställande drift beror på ordentlig verktygsvård och regelbunden rengöring.

**▲ VARNING: För att minska risken för allvarlig personskada, stäng av verktyget och koppla bort batteripaketet innan du gör några justeringar eller tar bort/ installerar tillsatser eller tillbehör.** En oavsiktlig igångsättning kan orsaka personskada.

Laddaren och batteripaketet är inte servicebara.

### Borttagning och installation av knivar (Bild A, F, G)

**▲ FARA: RISK FÖR PERSONSKADOR.** VID ÅTERMONTERING AV KNIVSYSTEMET, SE TILL ATT VARJE DEL ÅTERINSTALLERAS KORREKT SÅSOM BESKRIVS NEDAN. FELAKTIG MONTERING AV BLADET ELLER ANDRA DELAR I BLADSYSTEMET KAN ORSAKA ALLVARLIGA SKADOR.

**▲ FARA: För att minska risken för allvarlig personskada, stäng av enheten och koppla bort batteriet innan du gör några justeringar eller tar bort/ installerar tillsatser eller tillbehör.** En oavsiktlig start kan orsaka allvarliga skador.

**▲ VARNING!** Använd handskar och ordentligt skydd för ögonen. Akta dig för bladets vassa kanter.

**Utbytesknivar finns tillgängliga på ditt närmaste servicecenter.** Denna sekator kräver byte av blad DCMPPRB1.

1. Ta bort batteriet.
2. Använd skyddsglasögon och handskar och var försiktig så att du inte skär dig.
3. Placera produkten på en jämn och plan yta.
4. Använd den medföljande sexkantsnyckeln och **10** lossa den fasta bladskruven **11** helt varv som visas i Bild F. Det lättare att ta bort och montera skärbladet **6**.
5. Vänd över produkten på sin andra sida.
6. Använd den medföljande sexkantsnyckeln och **10** för att ta bort skärbladets skruv **12** som visas **13** i Bild G.
7. Ta bort skärbladet **6** som visas i Bild G.
8. Installera det nya skärbladet.

**OBS!** Se till att skäregegen är vänd mot det fasta skärbladet som visas i Bild F.

9. Sätt in skärbladsskruven **12** genom skärbladet och skruvfästet **14** i muttern **13**.
10. Använd sexkantsnyckeln för att dra åt skärbladsskruven **12** en aning.
11. Vänd över produkten på sin andra sidan och använd sexkantsnyckeln **10** för att dra åt den fasta bladskruven helt **11** som visas i Bild G.
12. Vänd över produkten på sin andra sidan och använd sexkantsnyckeln **10** för att dra åt skärbladsskruven **12** fullständig.

### Bladunderhåll (Bild H)

**▲ VARNING!** Använd handskar och ordentliga skyddsglasögon när du tar bort, slipar eller monterar en kniv.

Skärbladet är tillverkat av högkvalitativt härdat stål och vid normal användning behöver bladet inte slipas. Men om du i misstag klipper i ett trådstängsel, glas eller andra hårda objekt, kan det uppstå ett hack blad. Detta hack behöver inte tas bort så länge som det inte stör bladets rörelse. Om du tappat sekatorn ska du kontrollera noga att den inte har skadats. Om bladet är böjt, höljet sprucket, handtagen trasiga eller om

du lägger märke till något annat som kan påverka verktygets funktion, ta kontakt med ditt lokala servicecenter för att få det reparerat innan du använder det igen.

1. Ta bort batteriet.
2. Ta bort bladet från sekatorn. Se instruktionen för **Borttagning och installation av kniv**.
3. Använd skyddsglasögon och handskar och var försiktig så att du inte skär dig.
4. Säkra bladet **6** i ett skruvstäd **15** som visas i Bild H.
5. Fila bladets skäregegar **16** försiktigt med en fintandad fil **17** (medföljer inte) eller ett bryne (medföljer inte) för att återskapa den ursprungliga skäregegen.
6. Inspektera eggen på det fasta bladet och ta bort eventuella flisor med en fin tandfil.
7. Sätt tillbaka det slipade bladet såsom beskrivs i sektionen **Borttagning och installation av blad**.

### Bladsmörjning (Bild A)

1. Ta bort batteriet efter användning **8**.
2. Applicera ett hartslösningsmedel försiktigt på de utsatta bladen.

### Förvaring (Bild A)

**▲ VARNING!** Håll händerna undan från bladet.

1. Ta bort batteriet efter användning.
2. Förvara på en torr plats utom räckhåll för barn.

### Smörjning

Ditt elverktyg behöver ingen ytterligare smörjning.

### Rengöring

**▲ VARNING:** Elektrisk stöt och mekanisk fara. Koppla bort den elektriska apparaten från strömkällan före rengöring.

**▲ VARNING:** För att säkerställa säker och effektiv drift, håll alltid den elektriska apparaten och ventilationsöppningarna rena.

**▲ VARNING:** Använd aldrig lösningsmedel eller andra skarpa kemikalier för att rengöra de icke-metalliska delarna på verktyget. Dessa kemikalier kan försäga materialen som används i dessa delar. Använd en trasa fuktad endast med vatten och mild tvål. Låt aldrig vätska komma in i verktyget och sänk aldrig ner någon del av verktyget i vätska.

Ventilationshålen kan rengöras med en torr, mjuk icke-metallisk borste och/eller en lämplig dammsugare. Använd inte vatten eller rengöringsvätska. Använd godkända ögonskydd och godkänd dammask.

### Extra tillbehör

**▲ VARNING:** Eftersom tillbehör, andra än de som erbjuds av DEWALT inte har testats med denna produkt, kan användningen av sådana tillbehör med detta verktyg vara riskabel. För att minska risken för skador, ska endast rekommenderade DEWALT-tillbehör användas med denna produkt.

Rådfråga din återförsäljare för ytterligare information angående lämpliga tillbehör.

### Att skydda miljön



Produkter/batterier är återvinningsbara, men om de är märkta med den överkorsade soptunnan får de inte slängas tillsammans med vanligt hushållsavfall. Ladda ur batterierna helt och ta bort

dem från verktyget. Separera sedan eventuella ljuskällor från produkten om möjligt. Det är användarens ansvar att radera personuppgifter från produkten. Ta sedan med avfallet till en officiell insamlingscentral eller till din återförsäljare som ofta tar emot produkten gratis. Förpackningar ska kasseras baserat på den markerade materialkoden. Drift- och säkerhetsinstruktioner ska endast kasseras när produkten som dessa refererar till inte längre ska användas.

Kontrollera med din kommun för vägledning om avfallshantering. För mer information, öppna

**[www.2helpU.com](http://www.2helpU.com)** och skanna Qr-koden ovan.

# ÇİT BUDAYICI

## DCMPP568

**UYARI: Orijinal alet kılavuzunda veya ayrıtca sunulan Bataryalar ve Şarj Cihazları kılavuzunda mevcut olan batarya ve şarj cihazı bölümleri de dahil olmak üzere, bu kılavuzdaki tüm güvenlik uyarılarını, talimatları, çizimleri ve teknik özellikleri okuyun.** Kılavuzlar, Müşteri Hizmetleri ile iletişime geçilerek edinilebilir (bu kılavuzun arka sayfasına bakın).

### Teknik Veriler

DCMPP568		
Voltaj	V <sub>bc</sub>	18
Tip		1
Batarya tipi		Li-iyon
Kesme kapasitesi	mm	38
Ağırlık (bataryasız)	kg	1,37
EN62841 uyarınca gürültü ve/veya titreşim değerleri (triaks vektör toplamı):		
L <sub>pa</sub> (yüksek emisyon ses basıncı seviyesi)	dB(A)	66
L <sub>wa</sub> (yüksek ses güç seviyesi)	dB(A)	74
K (verilen ses seviyesi için belirsizlik)	dB(A)	3,0
Titreşim emisyon değeri a <sub>h</sub> =		
	m/sn <sup>2</sup>	0,6
Belirsizlik değeri K =		
	m/sn <sup>2</sup>	1,5

Bu bilgi sayfasında verilen titreşim ve/veya gürültü emisyonu düzeyi EN62841 dahilinde belirtilen standart teste uygun olarak ölçülmüştür ve aletleri birbiriyle karşılaştırmak için kullanılabilir. Maruz kalmaya dönük bir ön değerlendirme olarak kullanılabilir.

**UYARI: Beyan edilen titreşim ve/veya gürültü emisyon düzeyi, aletin kullanıldığı genel uygulamaları yansıtır. Bununla birlikte alet farklı uygulamalar için, farklı aksesuarla veya yeterince bakım yapılmadan kullanıldığında, titreşim ve/veya gürültü emisyonu değişebilir. Bu, toplam çalışma süresindeki maruz kalma seviyesini önemli ölçüde artırabilir.**

Titreşim ve/veya gürültü maruz kalma seviyesine ilişkin bir tahminde bulunurken aletin kapalı kaldığı veya çalıştığı ancak gerçekte işi yapmadığı zamanlar da dikkate alınmalıdır. Bu, toplam çalışma süresindeki maruziyet düzeyini önemli ölçüde azaltabilir.

Operatörü titreşim ve/veya gürültünün etkilerinden korumak için aşağıdakiler gibi ilave güvenlik önlemleri tanımlayın: aleti ve aksesuarları iyi koruyun, ellerinizi sıcak tutun (titreşim için uygundur), çalışma sürelerini iyi organize edin.

### EC Uygunluk Beyanı Makine Yönetmeliği



### Çit Budayıcı DCMPP568

DEWALT **Teknik Veriler** altında açıklanan bu ürünlerin aşağıdakilere uygun olduğunu beyan eder: 2006/42/EC, EN62841-1:2015 +A11:2022, EN ISO 12100:2010.

Bu ürünler aynı zamanda 2014/30/EU ve 2011/65/EU Yönetmeliklerine de uygundur. Daha fazla bilgi için lütfen aşağıdaki adresten DEWALT ile irtibat kurun veya kılavuzun arkasına bakın.

Bu belge altında imzası bulunan yetkili, teknik dosyanın derlenmesinden sorumludur ve bu beyanı DEWALT adına vermiştir.

Markus Rompel  
Mühendislik Birimi Başkan Yardımcısı, E-Europe  
DEWALT, Richard-Klinger-Straße 11,  
65510, Idstein, Almanya  
08.05.2024



**UYARI: Yaralanma riskini azaltmak için, kullanım kılavuzunu okuyun.**

### Tanımlar: Güvenlik Talimatları

Aşağıdaki tanımlar her işaret sözcüğü ciddiyet derecesini gösterir. Lütfen kılavuzu okuyunuz ve bu simgelere dikkat ediniz.

**▲ TEHLİKE: Engellenmemesi halinde ölüm veya ciddi yaralanma ile sonuçlanabilecek çok yakın bir tehlikeli durumu gösterir.**

**▲ UYARI: Engellenmemesi halinde ölüm veya ciddi yaralanma ile sonuçlanabilecek potansiyel bir tehlikeli durumu gösterir.**

**▲ DİKKAT: Engellenmemesi halinde önemsiz veya orta dereceli yaralanma ile sonuçlanabilecek potansiyel bir tehlikeli durumu gösterir.**

**İKAZ: Engellenmemesi halinde maddi hasara neden olabilecek, yaralanma ile ilişkisi olmayan durumları gösterir.**

▲ Elektrik çarpması riskini belirtir.

▲ Yangın riskini belirtir.

### ELEKTRİKLİ EL ALETLERİ İÇİN GENEL GÜVENLİK TALİMATLARI

**▲ UYARI: Bu elektrikli aletle verilen tüm güvenlik uyarılarını, talimatları, resimleri ve teknik özellikleri okuyun.** Aşağıda listelenen tüm talimatlara uyulmaması elektrik çarpmasına, yangına ve/veya ciddi yaralanmalara neden olabilir.

### BÜTÜN UYARI VE GÜVENLİKTALİMATLARINI İLERİDE BAKMAK ÜZERE SAKLAYIN

Uyarılarda yer alan «elektrikli alet» terimi şebeke elektriğiyle (kablolu) veya akü/pille (şarjlı) çalışan elektrikli aletinizi ifade etmektedir.

#### 1) Çalışma alanının Güvenliği

a) **Çalışma alanını temiz ve aydınlık tutun.** Karışık ve karanlık alanlar kazaya davetiye çıkarır.

b) **Elektrikli aletleri, yanıcı sıvılar, gazlar ve tozların bulunduğu yerler gibi yanıcı ortamlarda çalıştırmayın.** Elektrikli aletler, toz veya dumanları ateşleyebilecek kıvılcımlar çıkarır.

c) **Bir elektrikli aleti çalıştıran çocuklardan ve etraftaki kişilerden uzak tutun.** Dikkatinizi dağıtıcı şeyler kontrolü kaybetmenize neden olabilir.

## 2) Elektrik Güvenliği

- a) **Elektrikli aletlerin fişleri prizlere uygun olmalıdır. Fiş üzerinde kesinlikle hiçbir değişiklik yapmayın. Topraklı elektrikli aletlerde hiçbir adaptör fişi kullanmayın.** Değiştirilmemiş fişler ve uygun prizler elektrik çarpması riskini azaltacaktır.
- b) **Borular, radyatörler, ocaklar ve buzdolapları gibi topraklanmamış yüzeylerle vücut temasından kaçının.** Vücudunuzun topraklanması halinde yüksek bir elektrik çarpması riski vardır.
- c) **Elektrikli aletleri yağmura maruz bırakmayın veya ıslatmayın.** Elektrikli alete su girmesi elektrik çarpması riskini artıracaktır.
- d) **Elektrik kablosunu uygun olmayan amaçlarla kullanmayın. Elektrikli aleti kesinlikle kablosundan tutarak taşımayın, çekmeyin veya prizden çıkartmayın. Kabloyu sıcaktan, yağdan, keskin kenarlardan veya hareketli parçalardan uzak tutun.** Hasarlı veya dolaşmış kablolar elektrik çarpması riskini artırır.
- e) **Elektrikli bir aleti açık havada çalıştırıyorsanız, açık havada kullanıma uygun bir uzatma kablosu kullanın.** Açık havada kullanıma uygun bir kablounun kullanılması elektrik çarpması riskini azaltır.
- f) **Eğer bir elektrikli aletin nemli bir bölgede çalıştırılması zorunluysa, bir artık akım aygıtı (RCD) korumalı bir kaynak kullanın.** Bir RCD kullanılması elektrik şoku riskini azaltır.

## 3) Kişisel Güvenlik

- a) **Elektrikli bir aleti kullanırken her zaman dikkatli olun, yaptığınız işe yoğunlaşın ve sağduyulu davranın. Elektrikli bir aleti yorgunken veya ilaç ya da alkolün etkisi altındayken kullanmayın.** Elektrikli aletleri kullanırken bir anlık dikkatsizlik ciddi kişisel yaralanmayla sonuçlanabilir.
- b) **Kişisel koruyucu ekipmanları mutlaka kullanın. Daima koruyucu gözlük takın.** Koşullara uygun toz maskesi, kaymayan güvenlik ayakkabıları, baret veya kulaklık gibi koruyucu donanımların kullanılması kişisel yaralanmaları azaltacaktır.
- c) **İstem dışı çalıştırılmasını önleyin. Aleti güç kaynağına ve/veya aküye bağlamadan, yerden kaldırmadan veya taşımadan önce düğmenin kapalı konumda olduğundan emin olun.** Aleti, parmağınız düğme üzerinde bulunacak şekilde taşımak veya açık konumdaki elektrikli aletleri elektrik şebekesine bağlamak kazaya davetiye çıkartır.
- d) **Elektrikli aleti açmadan önce tüm ayarlamaları anahtarlarını çıkartın.** Elektrikli aletin hareketli bir parçasına takılı kalmış bir anahtar kişisel yaralanmaya neden olabilir.
- e) **Ulaşmakta zorlandığınız yerlerde kullanmayın. Daima sağlam ve dengeli basın.** Bu, beklenmedik durumlarda elektrikli aletin daha iyi kontrol edilmesine olanak tanır.
- f) **Uygun şekilde giyinin. Bol elbiseler giymeyin ve takı takmayın. Saçınızı ve elbiselerinizi hareketli parçalardan uzak tutun.** Bol elbiseler ve takılar veya uzun saç hareketli parçalara takılabilir.
- g) **Eğer kullandığınız üründe toz emme ve toplama özellikleri olan ataşmanlar varsa bunların bağlı olduğundan ve doğru şekilde kullanıldığından emin olun.** Bu ataşmanların kullanılması tozla ilgili tehlikeleri azaltabilir.
- h) **Aletlerin sık kullanımı sonucu oluşan aşınalığın keyfi davranışınıza bulunmaz ve aletle ilgili güvenlik ilkeleri ihmal etmenize neden olmasına izin vermeyin.** Dikkatsiz bir hareket bir anda ciddi yaralanmalara neden olabilir.

## 4) Elektrikli Aletlerin Kullanımı ve Bakımı

- a) **Elektrikli aleti zorlamayın. Uygulanması için doğru elektrikli aleti kullanın.** Doğru elektrikli alet, belirlediği kapasite ayarında kullanıldığında daha iyi ve güvenli çalışacaktır.
- b) **Düğme açmıyor ve kapatmıyorsa elektrikli aleti kullanmayın.** Düğmeyle kontrol edilemeyen tüm elektrikli aletler tehlikelidir ve tamir edilmesi gerekecektir.
- c) **Herhangi bir ayar, aksesuar değişimi veya elektrikli aletlerin saklanması öncesinde fişi güç kaynağından çekin ve/veya eğer demonte edilebilir tipteyseniz, bataryayı aletten ayırın.** Bu tür önleyici güvenlik tedbirleri elektrikli aletin istem dışı olarak çalıştırılması riskini azaltacaktır.
- d) **Elektrikli aleti, çocukların ulaşamayacağı yerlerde saklayın ve elektrikli aleti tanımayan veya bu talimatları bilmeyen kişilerin elektrikli aleti kullanmasına izin vermeyin.** Elektrikli aletler, eğitimsiz kullanıcıların elinde tehlikelidir.
- e) **Elektrikli aletleri iyi durumda muhafaza edin. Hareketli parçalardaki hizalama hatalarını ve tutuklukları, parçalardaki kırılmaları ve elektrikli aletin çalışmasını etkileyebilecek tüm diğer koşulları kontrol edin. Hasarlı ise, elektrikli aleti kullanmadan önce tamir ettirin.** Kazaların çoğu, elektrikli aletlerin bakımının yeterli şekilde yapılmamasından kaynaklanır.
- f) **Kesim aletlerini keskin ve temiz tutun.** Bakımı uygun şekilde yapılmış keskin kesim uçlu kesim aletlerinin sıkışma ihtimali daha düşüktür ve kontrol edilmesi daha kolaydır.
- g) **Elektrikli aleti, aksesuarlarını ve aletin diğer parçalarını kullanırken bu talimatlara mutlaka uyun ve çalışma ortamının koşullarını ve yapılacak işin ne olduğunu göz önünde bulundurun.** Elektrikli aletin öngörülen işlemler dışındaki işlemler için kullanılması tehlikeli durumlara neden olabilir.
- h) **Tüm tutamakları ve tutma yerlerini kuru, temiz ve üzerinde yağ ile gres bulunmayacak şekilde muhafaza edin.** Kaygan tutamaklar ve tutma yerleri, beklenmedik durumlarda aletin güvenli bir şekilde tutulması ve kontrol edilmesine izin vermez.

## 5) Şarjlı Aletlerin kullanımı ve bakımı

- a) **Sadece üretici tarafından belirtilen şarj cihazı ile şarj edin.** Bir akü tipine uygun bir şarj cihazı başka tipte bir aküyü şarj etmek için kullanıldığında yangın riski yaratabilir.
- b) **Elektrikli aletleri yalnızca özel olarak tanımlanmış akülerle kullanın.** Başka akülerin kullanılması yaralanma ve yangın riskine yol açabilir.
- c) **Akü kullanımında değilken, ataç, bozuk para, anahtar, çivî, vida veya terminaler arasında kontage neden olabilecek diğer küçük metal nesnelere uzak tutulmalıdır.** Akü terminalerinin birbirine kısa devre yapılması yanıklara veya yangına neden olabilir.
- d) **Uygun olmayan koşullarda, akü sıvı sızıntısı yapabilir; sıvıya temas etmekten kaçının. Kazara temas etmeniz halinde suyla yıkayın. Sıvı, gözlerinize temas ederse, ayrıca bir doktora başvurun.** Aküden sıvı sızması tahriş veya yanıklara neden olabilir.
- e) **Hasarlı ya da modifiye edilmiş bir batarya veya aleti kullanmayın.** Hasarlı ya da modifiye edilmiş bataryalar yangın, patlama veya yaralanma riskiyle sonuçlanan beklenmedik durumlara neden olabilir.
- f) **Bir batarya veya aleti ateşe veya aşırı ısıya maruz bırakmayın.** 130 °C üzeri ısı veya ateşe maruz kalması patlamaya neden olabilir.

g) **Tüm şarj talimatlarına uyun ve talimatlarda belirtilen sıcaklık aralığı dışında batarya veya aleti şarj etmeyin.** Doğru olmayan şekilde veya belirtilen aralık dışındaki sıcaklıklarda şarj edilmesi bataryaya hasar verebilir ve yangın riskini artırabilir.

## 6) Servis

a) **Elektrikli aletinizi, sadece orijinal yedek parçaların kullandığı yetkili servisine tamir ettirin.** Bu, elektrikli aletin güvenliğinin muhafaza edilmesini sağlayacaktır.

b) **Hasar görmüş bataryalara asla serviste bulunmayın.** Bataryaların servisi sadece üretici veya yetkili servis tarafından yapılabilir.

## Diğer Riskler

İlgili güvenlik düzenlemelerinin uygulanması ve güvenlik cihazlarının kullanılmasına rağmen, bazı risklerden kaçınmak mümkün değildir. Bunlar:

- İşitme kaybı.
- Sıçrayan parçacıklar kaynaklı yaralanma riski.
- Çalışma sırasında ısınan aksesuarlardan kaynaklanan yanık tehlikesi.
- Uzun süreli kullanımdan kaynaklanan yaralanma riski.

## Batarya Tipi

Bu bataryalar kullanılmaktadır:

Batarya	(kg)	Batarya	(kg)
DCB546	1,08	DCB183/B/G	0,40
DCB547	1,46	DCB184/B/G	0,62
DCB548	1,46	DCB185	0,35
DCB549	2,12	DCB187	0,54
DCB181	0,35	DCB189	0,54
DCB182	0,61	DCBP034/G	0,32

Daha fazla bilgi için batarya/şarj aleti kullanım kılavuzuna bakın.

## Alet Üzerindeki Etiketler

Alet üzerinde aşağıdaki semboller gösterilir:

-  Kullanmadan önce kullanım kılavuzunu okuyun.
-  Göz koruması kullanın.
-  Aleti yağmura veya yüksek neme maruz kalmasına izin vermeyin veya yağmur yağarken dışarıda bırakmayın.
-  Ellerinizi uzak tutun.
-  Kesici, motor kapatıldıktan sonra da çalışmaya devam eder
-  Fırlayan nesnelere yaralanmaya neden olabilir.
-  Etraftaki kişileri uzak tutun.
-  Aleti kapatın. Alette herhangi bir bakımda bulunmadan önce aletin bataryasını çıkartın.



Yönetmelik 2000/14/EC garanti edilen ses şiddeti.

## Tarih Kodu Konumu (Şek. [Fig.] B)

Üretim tarihi kodu **19** 4 haneli bir yıldan ve ardından 2 haneli bir haftadan oluşur ve 2 haneli bir fabrika kodu eklenebilir uzatılır.

## Açıklama (Şek. A)

**▲ UYARI:** Hiçbir zaman elektrikli aleti veya herhangi bir parçasını değiştirmeyin. Hasar veya yaralanmayla sonuçlanabilir.

- 1 Tetik düğmesi
- 2 Kilit kapalı düğmesi
- 3 Kilitleme anahtarı
- 4 Ana tutamak
- 5 LED çalışma ışığı
- 6 Kesme bıçağı
- 7 Sabit bıçak
- 8 Batarya†
- 9 Batarya çıkarma düğmesi
- 10 Altıgen anahtar

†bazı modellerde mevcuttur.

**NOT:** Taşıma sırasında parça veya aksesuarlarda meydana gelmiş olabilecek hasar olup olmadığını kontrol edin.

## Kullanım Amacı

Kullandığınız DeWALT, DCMPP568 çit budayıcı, profesyonel peyzaj uygulamaları için tasarlanmıştır. Bu budama aleti sadece bitkilerde kullanılmak üzere tasarlanmıştır.

Islak koşullarda veya yanıcı sıvı ya da gazların mevcut olduğu ortamlarda **KULLANMAYIN**.

Bu budama aleti profesyonel amaçlı bir elektrikli alettir.

**ÇOCUKLARIN** alete erişmesine izin vermeyin. Bu alet deneyimsiz kullanıcılar tarafından kullanılmak üzere tasarlanmıştır.

- **Küçük çocuklar ve engelliler.** Bu cihaz yanlarında bir gözetmen olmadan küçük çocukların ve engellilerin kullanımına uygun değildir.
- Bu ürün, güvenliklerinden sorumlu kişinin gözetiminde olmadıklarında, fiziksel (çocuklar dahil), algısal veya zihinsel kapasite kaybı yaşamış deneyimsiz, bilgisiz ve yeteneksiz kişiler tarafından kullanılmamalıdır. Çocuklar asla bu ürünle yalnız bırakılmamalıdır.

## MONTAJ VE AYARLAR

**▲ UYARI:** Ciddi fiziksel yaralanma riskini azaltmak için makineyi kapalı konuma getirin ve herhangi bir ayarlama veya ekleri ya da aksesuarları çıkarma/takma işlemi öncesinde bataryayı çıkartın. Kazara çalıştırma yaralanmaya neden olabilir.

**▲ UYARI:** Yalnızca DeWALT bataryaları ve şarj cihazlarını kullanın.

## Bataryanın Alete Takılması ve Aletten Çıkartılması (Şek. B)

**NOT:** Bataryanın **8** tamamen dolu olduğundan emin olun.

## Bataryanın Aletin Tutma Koluna Takılması

1. Bataryayı alet tutamağının içindeki raylara hizalayın (Şek. B).
2. Batarya tam olarak alettaki yerine oturana kadar tutma koluna kaydırın ve kilit tırnağının yerine yerleşme sesini duyduğunuzdan emin olun.

## Bataryanın Aletten Çıkartılması

1. Batarya çıkarma düğmesine **9** basın ve bataryayı sıkıca çekerek aletin tutma kolundan çıkarın.
2. Şarj cihazına takın.

## Enerji Göstergeli Bataryalar (Şek. C)

Bazı DEWALT bataryalarda, üç yeşil LED lambasından oluşan ve bataryada kalan şarj seviyesini gösteren bir güç göstergesi bulunur.

Enerji göstergesini devreye sokmak için enerji göstergesi düğmesine **18** basın ve basılı tutun. Üç yeşil LED lambasının bir kombinasyonu kalan şarj seviyesini gösterecek şekilde yanacaktır. Bataryadaki şarj seviyesi kullanılabilir limitin altındayken, enerji göstergesi yanmaz ve bataryanın şarj edilmesi gerekir.

**NOT:** Enerji göstergesi sadece bataryada kalan şarjın bir göstergesidir. Bu gösterge, aletin işlevselliğini göstermez ve ürün bileşenlerine, sıcaklığa ve son kullanıcı uygulamasına göre farklılık gösterebilir.

## ÇALIŞMA

### Kullanma Talimatları

**▲ UYARI:** Güvenlik talimatlarına ve geçerli düzenlemelere her zaman uyun.

**▲ UYARI:** Ciddi yaralanma riskini azaltmak için herhangi bir ayarlama yapmadan veya ek parçaları veya aksesuarları çıkarmadan/takmadan önce makineyi kapalı konuma getirin ve bataryayı çıkartın. Kazara çalıştırma yaralanmaya neden olabilir.

**▲ UYARI:** Aleti ve bataryayı sıcaklığın 4 °C (39,2 °F) altına düşüştüğü veya 40 °C'ye (104 °F) (kışın küçük kulübeler veya metal binalar gibi) ulaştığı veya bu değeri aştığı yerlerde (yazın küçük kulübeler veya metal binalar gibi) muhafaza etmeyin veya kullanmayın.

### Doğru El Pozisyonu (Şek. D, E)

**▲ UYARI:** Ciddi yaralanma riskini azaltmak için, **DAIMA** şekilde gösterilen uygun tutma pozisyonunu kullanın.

**▲ UYARI:** Ciddi yaralanma riskini azaltmak için, ani tepki ihtimaline karşı aleti **HER ZAMAN** sıkıca tutun. Doğru el pozisyonu bir elin ana tutamak **4** üzerinde olduğu konumdur. Diğer elinizi kesim işleminin olduğu bölgeden uzak tutun.

### Açılması (Şek. A, D)

**▲ TEHLİKE:** Ellerinizi ve vücudunuzun diğer kısımlarını bıçaktan uzak tutun. Bıçakla temas, ciddi yaralanmalara ve vücut uzuvlarının kesilmesi tehlikesine neden olur.

**▲ UYARI:** Kesinlikle bir düğmeyi AÇIK konumda kilitlemeyi denemeyin.

1. Ellerinizi ve vücudunuzun diğer kısımlarını bıçaktan uzak tutarak kilitleme düğmesini **2** aşağı bastırın, kilitleme anahtarını **3** sıkın ve ardından tetik düğmesini **1** sıkın.
2. Kesme bıçağı **6** bir kesme döngüsü yapacaktır. Bu döngü tamamlandığında tetik düğmesini **1** serbest bırakmalısınız.
3. Tekrarlanan kesimler yapmak için tetik düğmesine **1** tekrar basın bu sırada kilitleme anahtarına **3** basılı tutmaya devam edin.
4. Aleti kapatmak için, tetik düğmesini **1** ve kilitleme anahtarını **3** serbest bırakın.

**NOT:** Ünitenin aralıksız çalışmaya devam etmesi için kilitleme

anahtarına **3** basmaya devam etmelisiniz. Anahtara çok uzun süre basılı tutulursa alet zaman aşımına uğrar ve anahtarları bırakıp yeniden çalıştırılması gerekir.

**NOT:** Kilitleme düğmesi **2** veya kilitleme anahtarına **3** yanlışlıkla bastığınızda tetik düğmesine **1** basılı değilse alet kapanır.

### LED Çalışma Lambası (Şek. A)

**▲ DİKKAT:** Çalışma lambasına doğrudan bakmayın. Ciddi göz yaralanmalarına neden olabilir.

Çalışma lambası **5**, tetik düğmesine **1** basıldığında devreye girer, tetik düğmesi serbest bırakıldıktan 20 saniye sonra da otomatik olarak söner. Tetik düğmesi basılı tutulursa çalışma lambası açık kalır.

**NOT:** Çalışma lambası, el feneri olarak kullanılması için değil yakın çalışma yüzeyinin aydınlatması için tasarlanmıştır.

### Çit Budama Talimatları (Şek. A, D, E)

**▲ TEHLİKE:** Ellerinizi ve vücudunuzun diğer kısımlarını bıçaktan uzak tutun. Bıçakla temas edilmesi ciddi yaralanmalara neden olur.

**▲ UYARI:** Yaralanmaya karşı korunmak için aşağıdakilere dikkat edin:

- Kullanmadan önce kullanım kılavuzunu okuyun. Kullanım kılavuzunu muhafaza edin.
- Kullanım öncesinde, çalılıkları kablo veya tel gibi yabancı maddeler açısından kontrol edin.
- Elinizi alet üzerinde sıkıca tutun ve diğer elinizi kesme hareketinden uzak tutun. Aşırı uzanmaya çalışmayın.
- Islak koşullarda kullanmayın.

**▲ DİKKAT:** 38 mm'den daha büyük dalları kesmeye çalışmayın. Budama aletini sadece ev ve binaların çevresindeki normal çalılar kesmek için kullanın.

### Çalışma Konumu (Şek. A, D, E)

Daima sağlam ve dengeli basın, fazla uzanmaya çalışmayın. Budama sırasında emniyet gözlüğü, kaymayan ayakkabı ve eldiven kullanın. Aleti sıkıca tutun. Budama aletini daima Şekilde D gösterildiği gibi tutun. Daha fazla bilgi için bkz. **Doğru El Pozisyonu**. Aleti kesinlikle bıçaklarından tutmayın.

1. Kesilecek dalı kesme bıçağı **6** ve sabit bıçak **7** arasına yerleştirin.
2. Kilitleme düğmesini **2** aşağı bastırın, kilitleme anahtarını sıkın **3** ve ardından tetik düğmesini **1** sıkın.
3. Kesme bıçağı **6** bir kesme döngüsü yapacak ve dalı kesecektir.

**NOT:** Daha pürüzsüz bir kesim için dalları belirli bir açıyla kesin.

### BAKIM

Elektrikli aletiniz minimum bakımla uzun bir süre çalışacak şekilde tasarlanmıştır. Kesintisiz olarak memnuniyet verici bir şekilde çalışması gerekli özenin gösterilmesine ve düzenli temizliğe bağlıdır.

**▲ UYARI:** Ciddi yaralanma riskini azaltmak için herhangi bir ayar yapmadan ya da parça veya aksesuarları söküp takmadan önce aleti kapatın ve aküyü ayırın. Aletin yanlışlıkla çalıştırılması yaralanmaya neden olabilir. Şarj cihazı ve akü bakım gerektirmezler.

## Bıçağın Sökülmesi ve Takılması (Şek. A, F, G)

**▲ TEHLİKE: YARALANMA RİSKİ.** BİÇAK SİSTEMİNİ YENİDEN TAKARKEN HER BİR PARÇANIN AŞAĞIDA AÇIKLANDIĞI GİBİ DOĞRU TAKILDIĞINDAN EMİN OLUN. BİÇAĞIN VEYA BİÇAK SİSTEMİNE AİT DİĞER PARÇALARIN HATALI ŞEKİLDE MONTE EDİLMESİ CİDDİ YARALANMALARA NEDEN OLABİLİR.

**▲ TEHLİKE: Ciddi yaralanma riskini azaltmak için herhangi bir ayar yapmadan ya da parça veya aksesuarları söküp takmadan önce aleti kapatın, bataryayı çıkartın.**

Kazara çalıştırma ciddi yaralanmaya neden olabilir.

**▲ UYARI:** Eldiven ve uygun göz korumasını kullanın. Bıçağın keskin kenarlarına karşı dikkatli olun.

**Yedek bıçaklar size en yakın yetkili servis merkezinde mevcuttur.** Bu çit budama aleti yedek bıçağa ihtiyaç duyar DCMPPRB1.

1. Bataryayı çıkartın.
  2. Uygun bir göz koruması ve eldiven takın ve herhangi bir yerinizi kesmemeye dikkat edin.
  3. Aleti düz ve dengeli bir zemine koyun.
  4. Ürünle birlikte verilen alyan anahtarını kullanarak **10** sabit bıçak vidasını **11** bir tam tur gevşetin, bkz. Şek. F. Bu, kesme bıçağının **6** daha kolay çıkarılmasını ve takılmasını sağlar.
  5. Ürünü diğer tarafına doğru çevirin.
  6. Alyan anahtarını kullanarak **10** kesme bıçak vidasını **12** ve somunu **13** çıkartın, bkz. Şek. G.
  7. Kesme bıçağını **6** Şek. G gösterildiği gibi çıkartın .
  8. Yeni kesme bıçağını takın.
- NOT:** Kesici kenarın Şek. F gösterildiği gibi sabit kesme bıçağına baktığından emin olun.
9. Ardından, kesme bıçağı vidasını **12** kesme bıçağından geçirin ve montaj vidasını **14** somuna **13** takın.
  10. Kesme bıçağı vidasını **12** gevşek şekilde sıkmak için alyan anahtarını kullanın.
  11. Ürünü diğer tarafına doğru çevirin ve alyan anahtarını **10** kullanarak sabit bıçak vidasını **11** tam olarak sıkın, bkz. Şekil G.
  12. Ürünü diğer tarafına doğru çevirin ve alyan anahtarını **10** kullanarak kesme bıçak vidasını **12** tam olarak sıkın.

## Bıçak Bakımı (Şek. H)

**▲ UYARI:** Bıçağı çıkarmaya, bileylemeye ve takmaya çalışırken eldiven ve uygun göz koruması kullanın.

Kesim bıçağı yüksek kaliteli, sertleştirilmiş çelikten ve normal kullanım amaçlı üretilmiştir, keskinleştirmek için yeniden bilemeye gerek yoktur. Yine de yanlışlıkla bir tel çite, taşlara, cam veya diğer sert nesnelere denk gelmeniz durumunda bıçak üzerine bir çentik koyabilirsiniz. Bıçağın hareketini engellemediği sürece bu çentikli çıkartmanıza gerek yoktur. Çit budama aletini düşürmeniz durumunda hasar için dikkatli bir şekilde kontrol edin. Bıçak eğrilmişse, mahfaza çatlamışsa, kollar kırılmışsa veya aletin çalışmasını etkileyebilecek herhangi bir diğer olumsuzluk görmeniz durumunda aleti yeniden kullanmadan önce onarım için yerel yetkili servis merkezine temas kurun.

1. Bataryayı çıkartın.
2. Bıçağı budama aletinden çıkartın. **Bıçağın Sökülmesi ve Takılması** bölümündeki talimatlara bakın.
3. Uygun bir göz koruması ve eldiven takın ve herhangi bir yerinizi kesmemeye dikkat edin.
4. Bıçağı **6** bir mendenede **15** sabitleyin, bkz. Şek. H.
5. Kesme bıçağının kesici kenarını **16** , orijinal kesici kenarın açısını koruyarak ince dişli bir eğe **17** (ürüne dahil değildir) veya bileyleme taşıyla (ürüne dahil değildir) dikkatlice bileyleyin.

6. Sabit bıçağın kenarını inceleyin ve çapakları ince dişli bir eğe ile temizleyin.

7. Bileyenmiş kesme bıçağını **Bıçağın Sökülmesi ve Takılması** bölümünde açıklandığı gibi takın.

## Bıçak Yağlama (Şek. A)

1. Kullanım sonrasında bataryayı çıkartın **8**.
2. Açıkta kalan bıçaklara dikkatlice bir reçine solventi uygulayın.

## Saklama (Şek. A)

**▲ UYARI:** Ellerinizi bıçaktan uzak tutun.

1. Kullanım sonrasında bataryayı çıkartın.
2. Çocukların ulaşamayacağı, kuru bir yerde saklayın.

## Yağlama

Elektrikli aletiniz ek bir yağlama gerektirmemektedir.

## Temizleme

**▲ UYARI:** Elektrik çarpması ve mekanik tehlike. Temizlemeden önce elektrikli aletin fişini güç kaynağından ayırın.

**▲ UYARI:** Güvenli ve verimli çalışmayı sağlamak için elektrikli cihazı ve havalandırma deliklerini her zaman temiz tutun.

**▲ UYARI:** Aletin metalik olmayan parçalarını temizlemek için asla çözücü veya başka sert kimyasal kullanmayın. Bu kimyasallar bu parçalardan kullanılan malzemelere zarar verebilir. Sadece hafif sabun ve suyla nemlendirilmiş bir bez kullanın. Aletin içine herhangi bir sıvının girmesine izin vermeyin; aletin herhangi bir parçasını bir sıvı içine daldırmayın.

Havalandırma delikleri kuru, yumuşak, metalik olmayan bir fırça ve/veya uygun bir elektrik süpürgesi kullanılarak temizlenebilir. Su veya temizlik çözümü kullanmayın. Onaylı göz koruması ve bir toz maskesi kullanın.

## İsteğe Bağlı Aksesuarlar

**▲ UYARI:** Şuna dikkat edilmelidir ki DEWALT tarafından tedarik veya tavsiye edilenler dışındaki aksesuarlar bu ürün üzerinde test edilmediğinden, söz konusu aksesuarların bu aletle birlikte kullanılması tehlikeli olabilir. Yaralanma riskini azaltmak için, bu üründe sadece Bu ürünle, DEWALT tarafından önerilen aksesuarlar kullanılmalıdır.

Uygun aksesuarlarla ilgili daha fazla bilgi almak için satış noktalarıyla görüşün.

## Çevrenin Korunması



Ürünler/bataryalar geri dönüşüm yapılabilir, fakat üzerinde çarpı işaretli bir çöp tenekesi işareti olanlar normal evsel atıklarla birlikte çöpe atılmamalıdır. Bataryaları tamamen bitirip ayırın ve mümkünse tüm ışık kaynaklarını üründen ayırın. Üründe bulunan kişisel verilerin silinmesi kullanıcının sorumluluğundadır. Daha sonra atığı, genellikle ücretsiz olarak kabul edecek olan resmi bir atık toplama merkezine veya geri dönüşüm kampanyasına katılan bir bayiiye götürün. Ambalajlar, işaretili malzeme koduna çöpe atılmalıdır. Kullanım ve güvenlik talimatları ancak ilgili ürün artık kullanılmadığında çöpe atılmalıdır.

Atıkların yönetimiyle ilgili herberlik için lütfen yerel yönetim biriminize/belediyenize danışın. Daha fazla bilgi için [www.2helpU.com](http://www.2helpU.com) adresini ziyaret edin ve yukarıdaki QR kodunu tarayın.

# ΗΛΕΚΤΡΙΚΟ ΚΛΑΔΕΥΤΗΡΙ

## DCMPP568

**ΠΡΟΕΙΔΟΠΟΙΗΣΗ:** Διαβάστε όλες τις προειδοποιήσεις ασφαλείας, τις οδηγίες, τις εικόνες και τις προδιαγραφές στο παρόν εγχειρίδιο, καθώς και τις ενότητες σχετικά με μπαταρίες και φορτιστές που παρέχονται στο αρχικό εγχειρίδιο ενός εργαλείου ή το ξεχωριστό εγχειρίδιο Μπαταρίες και Φορτιστές. Για την απόκτηση εγχειριδίων μπορείτε να επικοινωνήσετε με το τμήμα Εξυπηρέτησης πελατών (ανατρέξτε στο οπισθόφυλλο αυτού του εγχειριδίου).

### Τεχνικά χαρακτηριστικά

	DCMPP568	
Τάση	V DC	18
Τύπος		1
Τύπος μπαταρίας	Li-Ion (Ιόντων λιθίου)	
Ικανότητα κοπή	mm	38
Βάρος (χωρίς πακέτο μπαταριών)	kg	1,37
Τιμές θορύβου ή/και κραδασμών (διανομαστικό άθροισμα σε τρεις άξονες) σύμφωνα με το EN62841:		
$L_{PA}$ (στάθμη ηχητικής πίεσης εκπομπών χωρίς φορτίο)	dB(A)	66
$L_{WA}$ (στάθμη ηχητικής ισχύος χωρίς φορτίο)	dB(A)	74
K (αβεβαιότητα αναφερόμενης στάθμης ήχου)	dB(A)	3,0
Τιμή εκπομπών κραδασμών $a_{H1}$ =	$m/s^2$	0,6
Αβεβαιότητα K =	$m/s^2$	1,5

Το επίπεδο εκπομπής κραδασμών και/ή θορύβου που αναφέρεται στο παρόν δελτίο πληροφοριών έχει μετρηθεί σύμφωνα με τυποποιημένη διαδικασία δοκιμής που αναφέρεται στο EN62841 και μπορεί να χρησιμοποιηθεί για σύγκριση ενός εργαλείου με ένα άλλο. Μπορεί να χρησιμοποιηθεί για μια προκαταρκτική αξιολόγηση της έκθεσης σε κραδασμούς.

**ΠΡΟΕΙΔΟΠΟΙΗΣΗ:** Το δηλωμένο επίπεδο εκπομπών κραδασμών και/ή θορύβου αντιστοιχεί στις κύριες εφαρμογές του εργαλείου. Ωστόσο, αν το εργαλείο χρησιμοποιηθεί για διαφορετικές εφαρμογές, με διαφορετικά αξεσουάρ ή αν δεν συντηρείται κανονικά, οι εκπομπές κραδασμών και/ή θορύβου μπορεί να διαφέρουν. Αυτό ενδέχεται να αυξήσει σημαντικά το επίπεδο έκθεσης στη συνολική διάρκεια του χρόνου λειτουργίας.

Μια εκτίμηση του επιπέδου έκθεσης σε κραδασμούς και/ή θορύβου θα πρέπει να λαμβάνει υπόψη και τους χρόνους που το εργαλείο είναι απενεργοποιημένο, ή λειτουργεί αλλά στην πραγματικότητα δεν εκτελεί εργασία. Αυτό μπορεί να μειώσει σημαντικά το επίπεδο έκθεσης για τη συνολική περίοδο εργασίας.

Προσδιορίστε πρόσθετα μέτρα ασφαλείας για προστασία του χειριστή από τις επιπτώσεις των κραδασμών και/ή του θορύβου, όπως: συντήρηση του εργαλείου και των αξεσουάρ, διατήρηση των χεριών θερμών (αφορά τους κραδασμούς), οργάνωση των σχημάτων εργασίας.

### Δήλωση συμμόρφωσης ΕΚ Οδηγία σχετικά με τα μηχανήματα



### Ηλεκτρικό κλαδευτήρι DCMPP568

Η DEWALT δηλώνει ότι αυτά τα προϊόντα που περιγράφονται στα **Τεχνικά Χαρακτηριστικά** συμμορφώνονται με τα εξής: 2006/42/ΕΚ, EN62841-1:2015 +A11:2022, EN ISO 12100:2010.

Αυτά τα προϊόντα συμμορφώνονται επίσης με την Οδηγία 2014/30/ΕΕ και 2011/65/ΕΕ. Για περισσότερες πληροφορίες, απευθυνθείτε στην DEWALT στην ακόλουθη διεύθυνση ή ανατρέξτε στην πίσω πλευρά του εγχειριδίου.

Ο υπογράφων είναι υπεύθυνος για τη σύνταξη του τεχνικού φακέλου και κάνει αυτή τη δήλωση για λογαριασμό της DEWALT.

Markus Rompel

Αντιπρόεδρος Τεχνικής Διεύθυνσης, E-Europe  
DEWALT, Richard-Klinger-Straße 11,  
65510, Idstein, Germany (Γερμανία)  
08/05/2024



**ΠΡΟΕΙΔΟΠΟΙΗΣΗ:** Για να ελαττώσετε τον κίνδυνο τραυματισμού, διαβάστε το εγχειρίδιο χρήσης.

### Ορισμοί: Οδηγίες ασφαλείας

Οι παρακάτω ορισμοί περιγράφουν το επίπεδο σοβαρότητας για κάθε προειδοποιητική λέξη. Παρακαλούμε διαβάστε το εγχειρίδιο και δώστε προσοχή σε αυτά τα σύμβολα.

**▲ ΚΙΝΔΥΝΟΣ:** Υποδεικνύει μια επικείμενη επικίνδυνη κατάσταση, η οποία, εάν δεν αποφευχθεί, **θα προκαλέσει θάνατο ή σοβαρό τραυματισμό.**

**▲ ΠΡΟΕΙΔΟΠΟΙΗΣΗ:** Υποδεικνύει μια ενδεχομένη επικίνδυνη κατάσταση, η οποία, εάν δεν αποφευχθεί, **θα μπορούσε να προκαλέσει θάνατο ή σοβαρό τραυματισμό.**

**▲ ΠΡΟΣΟΧΗ:** Υποδεικνύει μια ενδεχομένη επικίνδυνη κατάσταση, η οποία, εάν δεν αποφευχθεί, **ενδέχεται να προκαλέσει τραυματισμό μικρής ή μέτριας σοβαρότητας.**

**ΣΗΜΕΙΩΣΗ:** Υποδεικνύει μια πρακτική που **δεν έχει σχέση με προσωπικό τραυματισμό** και η οποία, εάν δεν αποφευχθεί, **ενδέχεται να προκαλέσει υλική ζημιά.**

**▲** Υποδηλώνει κίνδυνο ηλεκτροπληξίας.

**▲** Υποδηλώνει κίνδυνο πυρκαγιάς.

### ΓΕΝΙΚΕΣ ΠΡΟΕΙΔΟΠΟΙΗΣΕΙΣ ΑΣΦΑΛΕΙΑΣ ΓΙΑ ΤΑ ΗΛΕΚΤΡΙΚΑ ΕΡΓΑΛΕΙΑ

**▲ ΠΡΟΕΙΔΟΠΟΙΗΣΗ:** Διαβάστε όλες τις προειδοποιήσεις ασφαλείας, τις οδηγίες, τις απεικονίσεις και τις προδιαγραφές που συνοδεύουν αυτό το ηλεκτρικό εργαλείο. Η μη τήρηση οποιασδήποτε από τις οδηγίες που αναφέρονται πιο κάτω μπορεί να έχει ως αποτέλεσμα ηλεκτροπληξία, πυρκαγιά και/ή σοβαρό τραυματισμό.



## ΔΙΑΤΗΡΗΣΤΕ ΤΙΣ ΠΡΟΕΙΔΟΠΟΙΗΣΕΙΣ ΚΑΙ ΤΙΣ ΟΔΗΓΙΕΣ ΓΙΑ ΜΕΛΛΟΝΤΙΚΗ ΑΝΑΦΟΡΑ

Ο όρος «ηλεκτρικό εργαλείο» σε όλες τις προειδοποιήσεις, αναφέρεται σε εργαλείο που τροφοδοτείται με ρεύμα από το ηλεκτρικό δίκτυο (με καλώδιο) ή σε εργαλείο που λειτουργεί με μπαταρία (ασύρματο).

### 1) Ασφάλεια χώρου εργασίας

α) **Διατηρείτε το χώρο εργασίας καθαρό και καλά φωτισμένο.** Οι μη τακτοποιημένοι ή σκοτεινοί χώροι, αποτελούν αιτία ατυχημάτων.

β) **Μη λειτουργείτε τα ηλεκτρικά εργαλεία σε εκρηκτικές ατμόσφαιρες, όπως όταν υπάρχουν εύφλεκτα υγρά, αέρια ή σκόνη.** Τα ηλεκτρικά εργαλεία δημιουργούν σπινθήρες που μπορούν να προκαλέσουν ανάφλεξη στη σκόνη ή τις αναθυμιάσεις.

γ) **Απομακρύνετε τα παιδιά και άλλα παρερισκόμενα άτομα όταν χρησιμοποιείτε ένα ηλεκτρικό εργαλείο.** Η απόσπαση της προσοχής σας μπορεί να έχει ως αποτέλεσμα την απώλεια ελέγχου.

### 2) Ηλεκτρική ασφάλεια

α) **Τα βύσματα των ηλεκτρικών εργαλείων πρέπει να ταιριάζουν με τις πρίζες. Μην τροποποιείτε ποτέ το βύσμα με οποιονδήποτε τρόπο. Μη χρησιμοποιείτε τυχόν βύσματα προσαρμογέα με γειωμένα (με γείωση εδάφους) ηλεκτρικά εργαλεία.** Με μη τροποποιημένα βύσματα και κατάλληλες πρίζες ελαττώνεται ο κίνδυνος ηλεκτροπληξίας.

β) **Αποφύγετε την επαφή του σώματός σας με γειωμένες επιφάνειες όπως σωλήνες, καλοριφέρ, εστίες κουζίνας και ψυγεία.** Ο κίνδυνος ηλεκτροπληξίας αυξάνεται όταν το σώμα σας είναι γειωμένο.

γ) **Μην εγγετέτε τα ηλεκτρικά εργαλεία στη βροχή ή σε συνθήκες υγρασίας.** Η είσοδος νερού σε ηλεκτρικό εργαλείο αυξάνει τον κίνδυνο ηλεκτροπληξίας.

δ) **Μην καταπονείτε υπερβολικά το καλώδιο. Μη χρησιμοποιείτε ποτέ το καλώδιο για τη μεταφορά, το τράβηγμα ή την απασύνδεση του ηλεκτρικού εργαλείου. Κρατήστε το καλώδιο μακριά από θερμότητα, λάδι, αιχμηρές ακμές και κινούμενα μέρη.** Καλώδια που έχουν υποστεί ζημιά ή περιπλεγμένα καλώδια αυξάνουν τον κίνδυνο ηλεκτροπληξίας.

ε) **Όταν χρησιμοποιείτε ένα ηλεκτρικό εργαλείο σε εξωτερικό χώρο, να χρησιμοποιείτε μόνο καλώδια προέκτασης που είναι κατάλληλα για χρήση σε εξωτερικό χώρο.** Η χρήση καλωδίου κατάλληλου για χρήση σε εξωτερικό χώρο ελαττώνει τον κίνδυνο ηλεκτροπληξίας.

ζ) **Εάν είναι αναπόφευκτη η λειτουργία ηλεκτρικού εργαλείου σε χώρο με υψηλή υγρασία, χρησιμοποιήστε παροχή ηλεκτροδότησης με προστασία από ρεύματα διαρροής (RCD).** Η χρήση μιας διάταξης RCD ελαττώνει τον κίνδυνο ηλεκτροπληξίας.

### 3) Προσωπική ασφάλεια

α) **Παραμένετε σε εγρήγορση, προσέχετε τι κάνετε και χρησιμοποιείτε την κοινή λογική κατά τη χρήση ενός ηλεκτρικού εργαλείου. Μη χρησιμοποιείτε οποιδήποτε ηλεκτρικό εργαλείο εάν είστε κουρασμένος(-η) ή υπό την επήρεια ναρκωτικών, αλκοόλ ή φαρμακευτικής αγωγής.** Μια μόνο στιγμή απόσπασης της προσοχής σας καθώς χειρίζεστε ηλεκτρικά εργαλεία, μπορεί να προκαλέσει σοβαρό προσωπικό τραυματισμό.

β) **Χρησιμοποιείτε ατομικό προστατευτικό εξοπλισμό. Να φοράτε πάντοτε προστατευτικά γυαλιά.** Η χρήση προστατευτικού εξοπλισμού όπως μάσκας για τη σκόνη,

αντιολισθητικών υποδημάτων, κράνους ή προστατευτικών ακουστικών για τις ανάλογες συνθήκες, θα ελαττώσει τους προσωπικούς τραυματισμούς.

γ) **Αποτρέψτε τυχόν ακούσια εκκίνηση του εργαλείου. Βεβαιωθείτε ότι ο διακόπτης βρίσκεται στη θέση Off προτού συνδέσετε το εργαλείο στην πρίζα ή/και στην μπαταρία, καθώς και προτού σηκώσετε ή μεταφέρετε το εργαλείο.** Η μεταφορά ηλεκτρικών εργαλείων με το δάκτυλό σας στο διακόπτη ή τη σύνδεση στην πρίζα εργαλείων με το διακόπτη στη θέση On ενέχουν κίνδυνο ατυχήματος.

δ) **Αφαιρέστε οποιδήποτε κλειδί ή ρυθμιστικό κλειδί προτού ενεργοποιήσετε το ηλεκτρικό εργαλείο.** Ένα κλειδί ή ρυθμιστικό κλειδί που έχει αφεθεί προσαρτημένο σε κινητό τμήμα του ηλεκτρικού εργαλείου, μπορεί να προκαλέσει προσωπικό τραυματισμό.

ε) **Μην προσπαθήσετε να φτάσετε απομακρυσμένα σημεία. Φροντίστε να έχετε πάντοτε την κατάλληλη στάση και να διατηρείτε την ισορροπία σας.** Κατ' αυτόν τον τρόπο θα έχετε καλύτερο έλεγχο του εργαλείου σε προσδόκιμες καταστάσεις.

ζ) **Να είστε ντυμένοι κατάλληλα. Μην φοράτε φαρδιά ενδύματα ή κοσμήματα. Κρατάτε τα μαλλιά και τα ρούχα σας μακριά από κινούμενα μέρη.** Τα φαρδιά ενδύματα, τα κοσμήματα ή τα μακριά μαλλιά μπορεί να εμπλακούν στα κινούμενα μέρη.

η) **Εάν οι συσκευές παρέχονται με σύνδεση συστημάτων αφαιρέσεις και συλλογής σκόνης, φροντίστε τα συστήματα αυτά να είναι συνδεδεμένα και να χρησιμοποιούνται κατάλληλα.** Η χρήση συστήματος συλλογής σκόνης μπορεί να ελαττώσει τους κινδύνους που σχετίζονται με τη σκόνη.

θ) **Μην αφήνετε την εξοικείωση που έχετε αποκτήσει από τη συχνή χρήση εργαλείων να σας επιτρέψει να εφησυχάσετε και να αγνοείτε τις αρχές ασφαλούς χρήσης των εργαλείων.** Μια απρόσκτη ενέργεια μπορεί να προκαλέσει βαρύ τραυματισμό μέσα σε κλάσματα του δευτερολέπτου.

### 4) Χρήση και φροντίδα των ηλεκτρικών εργαλείων

α) **Μη ζορίζετε το ηλεκτρικό εργαλείο. Χρησιμοποιείτε το κατάλληλο εργαλείο ανάλογα με την εφαρμογή.** Η εργασία θα πραγματοποιηθεί με καλύτερο και πιο ασφαλή τρόπο όταν εκτελείται από το σωστό επιλεγμένο ηλεκτρικό εργαλείο με τον προβλεπόμενο ρυθμό.

β) **Μη χρησιμοποιείτε το εργαλείο εάν ο διακόπτης δεν μεταβαίνει στις θέσεις On (Ενεργοποίηση) και Off (Απενεργοποίηση).** Οποιοδήποτε εργαλείο δεν μπορεί να ελεγχθεί μέσω του διακόπτη του, είναι επικίνδυνο και πρέπει να επισκευαστεί.

γ) **Αποσυνδέστε το φις από την πηγή ρεύματος και/ή το πακέτο μπαταρίας, αν είναι αποσπώμενο, από το ηλεκτρικό εργαλείο, πριν διεξάγετε οποιαδήποτε ρύθμιση, αλλαγή εξαρτήματος ή όταν πρόκειται να αποθηκεύσετε το ηλεκτρικό εργαλείο.** Αυτού του είδους τα μέτρα ασφαλείας ελαττώνουν τον κίνδυνο τυχαίας θέσης σε λειτουργία του ηλεκτρικού εργαλείου.

δ) **Αποθηκεύετε τα ηλεκτρικά εργαλεία που δεν χρησιμοποιείτε μακριά από μέρη όπου μπορούν να τα προσεγγίσουν παιδιά και μην επιτρέπετε τη χρήση του ηλεκτρικού εργαλείου από άτομα που δεν είναι εξοικειωμένα με αυτό ή με τις οδηγίες χρήσης του.** Τα ηλεκτρικά εργαλεία είναι επικίνδυνα όταν χρησιμοποιούνται από μη εκπαιδευμένους χειριστές.

ε) **Συντηρείτε τα ηλεκτρικά εργαλεία.** Ελέγξτε για τυχόν εσφαλμένη ευθυγράμμιση ή ενσφώνωση κινούμενων μερών, για τυχόν θραύση εξαρτημάτων και για τυχόν άλλες καταστάσεις που μπορεί να επηρεάσουν τη λειτουργία του ηλεκτρικού εργαλείου. Εάν το ηλεκτρικό εργαλείο έχει υποστεί ζημιά, φροντίστε για την επισκευή του πριν το χρησιμοποιήσετε. Πολλά ατυχήματα έχουν προκληθεί από ηλεκτρικά εργαλεία που δεν έχουν συντηρηθεί κατάλληλα.

ζ) **Διατηρείτε τα εργαλεία κοπής αιχμηρά και καθαρά.** Τα κατάλληλα συντηρημένα εργαλεία κοπής με αιχμηρά άκρα κοπής έχουν μικρότερες πιθανότητες λυγίσματος κατά τη λειτουργία και ελέγχονται ευκολότερα.

η) **Χρησιμοποιείτε το ηλεκτρικό εργαλείο, τα παρελκόμενα και τα τρυπάνια κ.λπ. σύμφωνα με τις παρούσες οδηγίες, λαμβάνοντας υπόψη τις συνθήκες εργασίας και την εργασία που πρόκειται να πραγματοποιηθεί.** Η χρήση ενός ηλεκτρικού εργαλείου για εργασίες διαφορετικές από αυτές για τις οποίες προορίζεται, μπορεί να οδηγήσει σε επικίνδυνη κατάσταση.

θ) **Διατηρείτε τις λαβές και τις επιφάνειες κρατήματος στεγνές, καθαρές και απαλλαγμένες από λάδι και γράσο.** Οι ολισθηρές λαβές και επιφάνειες κρατήματος δεν επιτρέπουν τον ασφαλή χειρισμό και έλεγχο του εργαλείου σε μη αναμενόμενες καταστάσεις.

## 5) Χρήση και φροντίδα των εργαλείων με μπαταρία

α) **Επαναφορτίζετε μόνο με το φορτιστή που καθορίζεται από τον κατασκευαστή.** Φορτιστής που είναι κατάλληλος για έναν τύπο μπαταριών, μπορεί να ενέχει κίνδυνο πυρκαγιάς όταν χρησιμοποιείται με άλλο τύπο μπαταριών.

β) **Χρησιμοποιείτε τα ηλεκτρικά εργαλεία μόνο με τις ειδικά καθορισμένες μπαταρίες.** Η χρήση μπαταριών άλλου τύπου ενέχει κίνδυνο τραυματισμού και πυρκαγιάς.

γ) **Όταν η μπαταρία δεν χρησιμοποιείται, διατηρείτε την μακριά από άλλα μεταλλικά αντικείμενα, όπως συνδετήρες, νομίσματα, κλειδιά, καρφιά, βίδες ή άλλα μικρά μεταλλικά αντικείμενα που μπορεί να προκαλέσουν ηλεκτρική επαφή μεταξύ των δύο ακροδεκτών της μπαταρίας.** Η βραχυκύκλωση των ακροδεκτών της μπαταρίας μπορεί να προκαλέσει εγκαύματα ή και πυρκαγιά.

δ) **Κάτω από συνθήκες κακομεταχείρισης, μπορεί να εκτοξευτεί υγρό από τη μπαταρία. Αποφύγετε την επαφή με το υγρό αυτό. Εάν έλθετε σε επαφή κατά λάθος, ξεπλύνετε με άφθονο νερό. Σε περίπτωση που το υγρό έλθει σε επαφή με τα μάτια σας, ζητήστε ιατρική βοήθεια.** Το υγρό που εκτοξεύεται από τη μπαταρία μπορεί να προκαλέσει ερεθισμούς ή εγκαύματα.

ε) **Μη χρησιμοποιήσετε πακέτο μπαταρίας ή εργαλείο που έχει υποστεί ζημιά ή τροποποίηση.** Οι μπαταρίες που έχουν υποστεί ζημιά ή τροποποίηση μπορεί να έχουν απρόβλεπτη συμπεριφορά, με αποτέλεσμα φωτιά, έκρηξη ή κίνδυνο τραυματισμού.

ζ) **Μην εκθέσετε ένα πακέτο μπαταρίας ή εργαλείο σε φωτιά ή υπερβολική θερμοκρασία.** Η έκθεση σε φωτιά ή σε θερμοκρασία πάνω από 130 °C μπορεί να προκαλέσει έκρηξη.

η) **Τηρείτε όλες τις οδηγίες φόρτισης και μη φορτίζετε το πακέτο μπαταρίας ή το εργαλείο εκτός των ορίων θερμοκρασίας που ορίζονται στις προδιαγραφές.** Η ακατάλληλη φόρτιση ή η φόρτιση σε θερμοκρασίες εκτός των προβλεπόμενων ορίων μπορεί να προξενήσει ζημιά στην μπαταρία και να αυξήσει τον κίνδυνο φωτιάς.

## 6) Συντήρηση (Σέρβις)

α) **Φροντίζετε η συντήρηση του ηλεκτρικού εργαλείου να πραγματοποιείται από πιστοποιημένο για επισκευές άτομο, με τη χρήση μόνο πανομοιότυπων ανταλλακτικών.** Κατ' αυτό τον τρόπο εξασφαλίζεται η ασφάλεια του ηλεκτρικού εργαλείου.

β) **Ποτέ μην κάνετε σέρβις σε πακέτα μπαταριών που έχουν υποστεί ζημιά.** Το σέρβις των πακέτων μπαταριών πρέπει να γίνεται μόνο από τον κατασκευαστή ή από εξουσιοδοτημένους παρόχους σέρβις.

## ΣΥΝΑΡΜΟΛΟΓΗΣΗ ΚΑΙ ΡΥΘΜΙΣΕΙΣ

**▲ ΠΡΟΕΙΔΟΠΟΙΗΣΗ: Για να ελαττώσετε τον κίνδυνο σοβαρού προσωπικού τραυματισμού, απενεργοποιείτε το εργαλείο και αποσυνδέτε την μπαταρία πριν από την πραγματοποίηση τυχόν ρυθμίσεων ή την τοποθέτηση/αφαίρεση προσαρτημάτων ή παρελκόμενων.** Η τυχαία εκκίνηση μπορεί να προκαλέσει τραυματισμό.

**▲ ΠΡΟΕΙΔΟΠΟΙΗΣΗ: Χρησιμοποιείτε μόνο σετ μπαταριών και φορτιστές της DEWALT.**

## Τύπος μπαταρίας

Επιτρέπεται να χρησιμοποιούνται αυτά τα πακέτα μπαταριών:

Μπαταρία	(kg)	Μπαταρία	(kg)
DCB546	1,08	DCB183/B/G	0,40
DCB547	1,46	DCB184/B/G	0,62
DCB548	1,46	DCB185	0,35
DCB549	2,12	DCB187	0,54
DCB181	0,35	DCB189	0,54
DCB182	0,61	DCBP034/G	0,32

Για περισσότερες πληροφορίες ανατρέξτε στο εγχειρίδιο μπαταρίας/φορτιστή.

## Σημάνσεις πάνω στο εργαλείο

Στο εργαλείο εμφανίζονται τα εξής εικονογράμματα:



Διαβάστε το εγχειρίδιο οδηγιών πριν τη χρήση.



Φοράτε προστασία ματιών.



Μην εκθέτετε το εργαλείο σε βροχή ή σε υψηλή υγρασία και μην το αφήνετε στο ύπαιθρο όταν βρέχει.



Κρατάτε τα χέρια μακριά.



Το κοπτικό συνεχίζει να λειτουργεί μετά την απενεργοποίηση του μοτέρ



Εκτινασόμενα αντικείμενα μπορούν να προκαλέσουν τραυματισμό.



Κρατάτε τους παρευρισκόμενους μακριά.



Απενεργοποιήστε το εργαλείο. Πριν πραγματοποιήσετε οποιαδήποτε συντήρηση στο εργαλείο, αφαιρέστε την μπαταρία από το εργαλείο.

## Θέση κωδικού ημερομηνίας (Εικ. [Fig.] Β)

Ο κωδικός ημερομηνίας παραγωγής **19** αποτελείται από έναν 4ψήφιο αριθμό έτους ακολουθούμενο από έναν 2ψήφιο αριθμό εβδομάδας και έχει ως τελική επέκταση έναν 2ψήφιο κωδικό εργοστασίου.

## Περιγραφή (Εικ. Α)

**▲ ΠΡΟΕΙΔΟΠΟΙΗΣΗ:** Ποτέ μην τροποποιήσετε το ηλεκτρικό εργαλείο ή οποιοδήποτε μέρος του. Θα μπορούσε να προκλήσει ζημιά ή τραυματισμός.

- 1 Σκανδάλη
- 2 Κουμπί ασφάλισης
- 3 Διακόπτης ασφάλισης
- 4 Κύρια λαβή
- 5 Φως εργασίας LED
- 6 Λεπίδα κοπής
- 7 Σταθερή λεπίδα
- 8 Μπαταρία<sup>†</sup>
- 9 Κουμπί απελευθέρωσης μπαταρίας
- 10 Κλειδί Άλεν

<sup>†</sup>συμπεριλαμβάνεται με ορισμένα μοντέλα.

**ΣΗΜΕΙΩΣΗ:** Ελέγξτε για ζημιές στο εργαλείο, τα εξαρτήματα ή τα αξεσουάρ του, που μπορεί να προκλήθηκαν κατά τη μεταφορά.

## Προβλεπόμενη χρήση

Το ηλεκτρικό κλαδευτήρι DEWALT, DCMPP568 έχει σχεδιαστεί για επαγγελματικές εφαρμογές διακοσμητικού κλαδέματος. Αυτό το ηλεκτρικό κλαδευτήρι προορίζεται για χρήση μόνο σε φυτικά υλικά.

**ΜΗ** χρησιμοποιείτε το εργαλείο σε υγρές συνθήκες ή σε χώρους όπου υπάρχουν εύφλεκτα υγρά ή αέρια.

Αυτό το κλαδευτήρι είναι ένα επαγγελματικό ηλεκτρικό εργαλείο.

**ΜΗΝ** αφήνετε παιδιά να έρθουν σε επαφή με το εργαλείο.

Απαιτείται επίβλεψη όταν το εργαλείο το χρησιμοποιούν άπειροι χρήστες.

• **Μικρά παιδιά και εξασθενημένα άτομα.** Αυτή η συσκευή δεν προορίζεται για χρήση χωρίς επίβλεψη από μικρά παιδιά ή εξασθενημένα άτομα.

• Το προϊόν αυτό δεν προορίζεται για χρήση από άτομα (περιλαμβανομένων παιδιών) που έχουν μειωμένες σωματικές, αισθητηριακές ή διανοητικές ικανότητες, έλλειψη εμπειρίας, γνώσης ή δεξιοτήτων, εκτός αν τα άτομα αυτά βρίσκονται υπό την επίβλεψη ατόμου υπεύθυνου για την ασφάλειά τους. Τα παιδιά δεν πρέπει να μένουν ποτέ μόνα τους με αυτό το προϊόν.

## ΣΥΝΑΡΜΟΛΟΓΗΣΗ ΚΑΙ ΡΥΘΜΙΣΕΙΣ

**▲ ΠΡΟΕΙΔΟΠΟΙΗΣΗ:** Για να ελαττώσετε τον κίνδυνο σοβαρού προσωπικού τραυματισμού, απενεργοποιείτε το εργαλείο και αποσυνδέετε την μπαταρία πριν από την πραγματοποίηση τυχόν ρυθμίσεων ή την τοποθέτηση/αφαίρεση προσαρτημάτων ή παρελκόμενων. Η τυχόν εκκίνηση μπορεί να προκαλέσει τραυματισμό.

**▲ ΠΡΟΕΙΔΟΠΟΙΗΣΗ:** Χρησιμοποιείτε μόνο οσεί μπαταριών και φορτιστές της DEWALT.

## Εισαγωγή και αφαίρεση του πακέτου μπαταριών από το εργαλείο (Εικ. Β)

**ΣΗΜΕΙΩΣΗ:** Βεβαιωθείτε ότι το πακέτο μπαταριών **8** είναι πλήρως φορτισμένο.

## Για να εγκαταστήσετε το πακέτο μπαταριών μέσα στη λαβή του εργαλείου

1. Ευθυγραμμίστε το πακέτο μπαταριών με τις ράγες μέσα στη λαβή του εργαλείου (Εικ. Β).
2. Εισάγετε το πακέτο μπαταριών στη λαβή έως ότου το πακέτο μπαταριών εδράσει σταθερά μέσα στο εργαλείο και βεβαιωθείτε ότι ακούτε να ασφαλίζει στη θέση του.

## Για να αφαιρέσετε το πακέτο μπαταριών από το εργαλείο

1. Πατήστε το κουμπί ασφάλισης μπαταρίας **9** και τραβήξτε σταθερά το πακέτο μπαταριών έξω από τη λαβή του εργαλείου.
2. Εισάγετε το πακέτο μπαταριών στον φορτιστή.

## Ένδειξη επιπέδου φόρτισης πακέτων μπαταριών (Εικ. C)

Ορισμένα πακέτα μπαταριών DEWALT περιλαμβάνουν μια ένδειξη επιπέδου φόρτισης που αποτελείται από τρεις πράσινες λυχνίες LED οι οποίες υποδηλώνουν το επίπεδο φόρτισης που απομένει στο πακέτο μπαταριών.

Για να ενεργοποιήσετε την ένδειξη επιπέδου φόρτισης, πατήστε μια κρατησίμη πατημένο το κουμπί ένδειξης επιπέδου φόρτισης **18**. Θα ανάψει ένας συνδυασμός των τριών πράσινων λυχνιών LED που είναι ενδεικτικές του επιπέδου του φορτίου που απομένει. Όταν το επίπεδο φόρτισης στην μπαταρία είναι κάτω από το χρησιμοποιήσιμο όριο, η ένδειξη επιπέδου φόρτισης δεν θα ανάψει και η μπαταρία θα χρειαστεί να επαναφορτιστεί.

**ΣΗΜΕΙΩΣΗ:** Η ένδειξη επιπέδου φόρτισης αποτελεί απλά μια προσεγγιστική ένδειξη του επιπέδου φόρτισης που έχει απομένει στο πακέτο μπαταριών. Δεν δείχνει τη λειτουργικότητα του εργαλείου και υπόκειται σε μεταβολές βάσει των εξαρτημάτων του προϊόντος, της θερμοκρασίας και της εφαρμογής του τελικού χρήστη.

## ΛΕΙΤΟΥΡΓΙΑ

### Οδηγίες χρήσης

**▲ ΠΡΟΕΙΔΟΠΟΙΗΣΗ:** Τηρείτε πάντοτε τις οδηγίες ασφαλείας και τους ισχύοντες κανονισμούς.

**▲ ΠΡΟΕΙΔΟΠΟΙΗΣΗ:** Για να μειώσετε τον κίνδυνο σοβαρού τραυματισμού, απενεργοποιήστε το εργαλείο και αποσυνδέστε το πακέτο μπαταριών πριν πραγματοποιήσετε οποιοδήποτε ρυθμίσεις ή αφαιρέσετε/εγκαταστήσετε προσαρτήματα ή αξεσουάρ. Τυχόν αθέλητη εκκίνηση μπορεί να προκαλέσει τραυματισμό.

**▲ ΠΡΟΕΙΔΟΠΟΙΗΣΗ:** Μην αποθηκεύετε ή χρησιμοποιείτε το εργαλείο και το πακέτο μπαταρίας σε θεσίες όπου η θερμοκρασία μπορεί να πέσει κάτω από τους 4 °C (39,2 °F) (όπως έξω από καλυμμένα μέρη ή σε μεταλλικά κτίρια το χειμώνα) ή υπερβεί τους 40 °C (104 °F) (όπως έξω από καλυμμένα μέρη ή σε μεταλλικά κτίρια το καλοκαίρι).

## Σωστή τοποθέτηση των χεριών (Εικ. D, E)

**▲ ΠΡΟΕΙΔΟΠΟΙΗΣΗ:** Για να μειώσετε τον κίνδυνο σοβαρού τραυματισμού, **ΠΑΝΤΑ** να χρησιμοποιείτε σωστή θέση των χεριών όπως δείχνει η εικόνα.

**▲ ΠΡΟΕΙΔΟΠΟΙΗΣΗ:** Για να μειώσετε τον κίνδυνο σοβαρού τραυματισμού, **ΠΑΝΤΑ** να κρατάτε σταθερά το εργαλείο σε αναμονή απότομης αντίδρασης.

Για τη σωστή τοποθέτηση των χεριών απαιτείται ένα χέρι στην κύρια λαβή **4**. Κρατάτε το άλλο χέρι μακριά από την περιοχή κοπής.

## Ενεργοποίηση (Εικ. Α, D)

**▲ ΚΙΝΔΥΝΟΣ:** Κρατάτε τα χέρια και άλλα μέρη του σώματος μακριά από τη λεπίδα. Τυχόν επαφή με τη λεπίδα θα προκαλέσει σοβαρό τραυματισμό από κόψιμο και κίνδυνο ακρωτηριασμού.

**▲ ΠΡΟΕΙΔΟΠΟΙΗΣΗ:** Ποτέ μην επιχειρήσετε να ασφαλίσετε ένα διακόπτη στη θέση ΟΝ (ενεργοποιημένο).

1. Κρατώντας τα χέρια σας και άλλα μέρη του σώματος μακριά από τη λεπίδα, πατήστε το κουμπί ασφάλισης **2**, πιέστε τον διακόπτη ασφάλισης **3** και κατόπιν πιέστε τον διακόπτη σκανδάλης **1**.

2. Η λεπίδα κοπής **6** θα πραγματοποιήσει έναν κύκλο κοπής. Όταν ολοκληρωθεί αυτός ο κύκλος κοπής πρέπει να ελευθερώστε τον διακόπτη σκανδάλης **1**.

3. Για να πραγματοποιήσετε επανειλημμένες κοπές, πατήστε τον διακόπτη σκανδάλης **1** πάλι ενώ συνεχίζετε να κρατάτε πατημένο τον διακόπτη ασφάλισης **3**.

4. Για να απενεργοποιήσετε το εργαλείο, ελευθερώστε τον διακόπτη σκανδάλης **1** και τον διακόπτη ασφάλισης **3**.  
**ΣΗΜΕΙΩΣΗ:** Για να διατηρήσετε τη μονάδα ενεργοποιημένη, πρέπει να συνεχίζετε να πατάτε τον διακόπτη ασφάλισης **3**. Αν κρατηθεί πατημένος πολλή ώρα, θα λήξει το όριο χρόνου και θα χρειαστεί να ελευθερώσετε τους διακόπτες και να αρχίσετε πάλι.  
**ΣΗΜΕΙΩΣΗ:** Αν πατηθεί το κουμπί ασφάλισης **2** ή ο διακόπτης ασφάλισης **3** αθέλητα χωρίς να πατηθεί ο διακόπτης σκανδάλης **1**, το εργαλείο θα απενεργοποιηθεί.

## Φως εργασία LED (Εικ. Α)

**▲ ΠΡΟΣΟΧΗ:** Μην κοιτάζετε μέσα στο φως εργασίας. Θα μπορούσε να προκύψει σοβαρή βλάβη των ματιών.

Το φως εργασίας LED **5** ενεργοποιείται όταν πατάτε τον διακόπτη σκανδάλης **1** και απενεργοποιείται αυτόματα 20 δευτερόλεπτα μετά την απελευθέρωση του διακόπτη σκανδάλης. Όσο παραμένει πατημένος ο διακόπτης σκανδάλης, παραμένει αναμμένο και το φως εργασίας.

**ΣΗΜΕΙΩΣΗ:** Το φως εργασίας προορίζεται για το φωτισμό της άμεσης επιφάνειας εργασίας και δεν προορίζεται για χρήση ως φακός.

## Οδηγίες κλαδέματος (Εικ. Α, D, E)

**▲ ΚΙΝΔΥΝΟΣ:** Κρατάτε τα χέρια και άλλα μέρη του σώματος μακριά από τη λεπίδα. Τυχόν επαφή με τη λεπίδα θα προκαλέσει σοβαρό τραυματισμό.

**▲ ΠΡΟΕΙΔΟΠΟΙΗΣΗ:** Για να προστατευτείτε από τραυματισμούς, προσέξτε τα ακόλουθα:

- Διαβάστε το εγχειρίδιο οδηγιών πριν από τη χρήση. Φυλάξτε το εγχειρίδιο οδηγιών.
- Ελέγχετε τον θάμνο για ξένα αντικείμενα όπως σύρματα ή φράκτες πριν από κάθε χρήση.
- Κρατάτε το χέρι σταθερά πάνω στο εργαλείο και το άλλο χέρι μακριά από την περιοχή κοπής. Μην τεντώνετε υπερβολικά.
- Μη χρησιμοποιείτε το εργαλείο σε υγρές συνθήκες.

**▲ ΠΡΟΣΟΧΗ:** Μη χρησιμοποιείτε τη λεπίδα για να κόβετε κλαδιά πάχους μεγαλύτερου από 38 mm. Χρησιμοποιείτε το ηλεκτρικό κλαδευτήρι μόνο για να κόψετε κανονικούς θάμνους γύρω από σπίτια και κτίρια.

## Θέση εργασίας (Εικ. Α, D, E)

Διατηρήστε τη σωστή θέση και ισορροπία και μην κάνετε μεγάλες κινήσεις. Φοράτε προστατευτικά γυαλιά ασφαλείας, αντιολισθητικά υποδήματα, καθώς και γάντια όταν κλαδεύετε. Κρατάτε το εργαλείο σταθερά. Κρατάτε πάντα το ηλεκτρικό κλαδευτήρι όπως υποδεικνύεται στην Εικ. D. Ανατρέξτε στην

ενότητα **Σωστή τοποθέτηση των χεριών** για περισσότερες πληροφορίες. Ποτέ μην κρατάτε το εργαλείο από τις λεπίδες.

1. Τοποθετήστε το κλαδί που θέλετε να κόψετε ανάμεσα στη λεπίδα κοπής **6** και τη σταθερή λεπίδα **7**.
2. Πατήστε το κουμπί ασφάλισης **2**, πιέστε τον διακόπτη ασφάλισης **3** και κατόπιν πιέστε τη σκανδάλη **1**.
3. Η λεπίδα κοπής **6** θα πραγματοποιήσει έναν κύκλο κοπής και θα αποκόψει το κλαδί.

**ΣΗΜΕΙΩΣΗ:** Για καθαρότερη κοπή, κόβετε τα κλαδιά υπό γωνία.  
 4. Ελευθερώστε τον διακόπτη σκανδάλης.  
**ΣΗΜΕΙΩΣΗ:** Αν πρέπει να κόψετε και άλλα κλαδιά, διαδοχικά, μπορείτε να κρατήσετε πατημένο τον διακόπτη ασφάλισης **3** και κατόπιν να πατάτε τη σκανδάλη **1** όπως χρειάζεται. Διαφορετικά, επαναλάβετε τα βήματα 1-4.

## ΣΥΝΤΗΡΗΣΗ

Το ηλεκτρικό εργαλείο της σχεδιάστηκε για να λειτουργεί επί μεγάλο χρονικό διάστημα με ελάχιστη συντήρηση. Η συνεχής ικανοποιητική λειτουργία εξαρτάται από τη σωστή φροντίδα του εργαλείου και τον τακτικό καθαρισμό.

**▲ ΠΡΟΕΙΔΟΠΟΙΗΣΗ:** Για να ελαττώσετε τον κίνδυνο σοβαρού προσωπικού τραυματισμού, απενεργοποιείτε το εργαλείο και αποσυνδέετε την μπαταρία πριν από την πραγματοποίηση τυχόν ρυθμίσεων ή την τοποθέτηση/αφαίρεση προσαρτημάτων ή παρελκόμενων. Η τυχαία εκκίνηση μπορεί να προκαλέσει τραυματισμό. Ο φορτιστής και το πακέτο μπαταριών δεν επιδέχονται σέρβις.

## Αφαίρεση και εγκατάσταση λεπίδας (Εικ. Α, F, G)

**▲ ΚΙΝΔΥΝΟΣ: ΚΙΝΔΥΝΟΣ ΤΡΑΥΜΑΤΙΣΜΟΥ. ΟΤΑΝ ΕΠΙΛΑΝΑΣΥΝΑΡΜΟΛΟΓΕΙΤΕ ΤΟ ΣΥΣΤΗΜΑ ΛΕΠΙΔΩΝ, ΒΕΒΑΙΩΘΕΙΤΕ ΟΤΙ ΚΑΘΕ ΕΞΑΡΤΗΜΑ ΕΧΕΙ ΕΠΑΝΕΓΚΑΤΑΣΤΑΘΕΙ ΣΩΣΤΑ, ΟΠΩΣ ΠΕΡΙΓΡΑΦΕΤΑΙ ΠΑΡΑΚΑΤΩ. Η ΑΚΑΤΑΜΛΛΗΛΗ ΤΟΠΟΘΕΤΗΣΗ ΤΗΣ ΛΕΠΙΔΑΣ Ή ΑΛΛΩΝ ΕΞΑΡΤΗΜΑΤΩΝ ΤΟΥ ΣΥΣΤΗΜΑΤΟΣ ΛΕΠΙΔΑΣ ΜΠΟΡΕΙ ΝΑ ΠΡΟΚΑΛΕΣΕΙ ΣΟΒΑΡΟ ΤΡΑΥΜΑΤΙΣΜΟ.**

**▲ ΚΙΝΔΥΝΟΣ:** Για να μειώσετε τον κίνδυνο σοβαρού τραυματισμού, απενεργοποιείτε τη μονάδα και αφαιρείτε το πακέτο μπαταριών πριν πραγματοποιήσετε οποιοσδήποτε ρυθμίσεις και πριν αφαιρέσετε/τοποθετήσετε προσαρτήματα ή αξεσουάρ. Τυχόν αθέλητη εκκίνηση μπορεί να προκαλέσει σοβαρό τραυματισμό.

**▲ ΠΡΟΕΙΔΟΠΟΙΗΣΗ:** Φοράτε γάντια και κατάλληλη προστασία ματιών. Προσέχετε τις αιχμηρές ακμές της λεπίδας.

**Ανταλλακτικές λεπίδες διατίθενται στο πλησιέστερο τοπικό σας εξουσιοδοτημένο κέντρο σέρβις.** Αυτό το ηλεκτρικό κλαδευτήρι χρειάζεται ανταλλακτική λεπίδα DCMPPRB1.

1. Αφαιρέστε την μπαταρία.
2. Φοράτε κατάλληλη προστασία ματιών και γάντια και προσέχετε να μην κοπείτε.
3. Τοποθετήστε το προϊόν πάνω σε ομαλή, οριζόντια επιφάνεια.
4. Χρησιμοποιώντας το παρεχόμενο κλειδί Άλεν **10** λασκάρετε τη βίδα **11** της σταθερής λεπίδας κατά μία πλήρη στροφή όπως δείχνει η Εικ. F. Με αυτόν τον τρόπο θα είναι ευκολότερη η αφαίρεση και επανατοποθέτηση της λεπίδας κοπής **6**.
5. Γυρίστε το προϊόν από την άλλη του πλευρά.
6. Χρησιμοποιώντας το κλειδί Άλεν **10** αφαιρέστε τη βίδα **12** και το παζιμάδι **13** της λεπίδας κοπής όπως δείχνει η Εικ. G.
7. Αφαιρέστε τη λεπίδα κοπής **6** όπως φαίνεται στην Εικ. G.
8. Εγκαταστήστε την καινούργια λεπίδα κοπής.  
**ΣΗΜΕΙΩΣΗ:** Βεβαιωθείτε ότι η αιχμή κοπής είναι στραμμένη προς τη σταθερή λεπίδα κοπής όπως δείχνει η Εικ. F.

9. Περάστε τη βίδα **12** της λεπίδας κοπής μέσα από τη λεπίδα κοπής και τη βάση βίδας **14** ώστε να βιδωθεί στο παξιμάδι **13**.
10. Χρησιμοποιήστε το κλειδί Άλεν για να σφίξετε ελαφρά τη βίδα λεπίδας κοπής **12**.
11. Γυρίστε το προϊόν στην άλλη του πλευρά και χρησιμοποιήστε το κλειδί Άλεν **10** για να σφίξετε πλήρως τη βίδα **11** της σταθερής λεπίδας όπως δείχνει η Εικ. G.
12. Γυρίστε το προϊόν στην άλλη του πλευρά και χρησιμοποιήστε το κλειδί Άλεν **10** για να σφίξετε πλήρως τη βίδα **12** της λεπίδας κοπής.

## Συντήρηση της λεπίδας (Εικ. Η)

**▲ ΠΡΟΕΙΔΟΠΟΙΗΣΗ:** Χρησιμοποιείτε γάντια και κατάλληλη προστασία των ματιών ενώ αφαιρείτε, ακονίζετε και εγκαθιστάτε τη λεπίδα. Η λεπίδα κοπής είναι κατασκευασμένη από υψηλής ποιότητας σκληρυμένο χάλυβα και με κανονική χρήση η λεπίδα δεν θα χρειαστεί ακόνισμα. Ωστόσο, αν χτυπήσετε κατά λάθος ένα φράκτη από συρματοπλέγμα, πέτρες, γυαλί ή άλλα σκληρά αντικείμενα, μπορεί να δημιουργηθεί μια εγκοπή στη λεπίδα. Δεν χρειάζεται να αφαιρέσετε αυτή την εγκοπή εφόσον δεν επηρεάζει την κίνηση της λεπίδας. Αν σας πέσει το ηλεκτρικό κλαδευτήρι, επιθεωρήστε το προσεκτικά για ζημιές. Αν έχει λυγίσει η λεπίδα, ραγίσει το περίβλημα ή η σπάσει οι λαβές ή αν δείτε οποιοδήποτε άλλο πρόβλημα που μπορεί να επηρεάσει τη λειτουργία του εργαλείου, επικοινωνήστε με το τοπικό σας εξουσιοδοτημένο κέντρο σέρβις για επισκευές, πριν θέσετε πάλι το εργαλείο σε χρήση.

1. Αφαιρέστε την μπαταρία.
2. Αφαιρέστε τη λεπίδα από το ηλεκτρικό κλαδευτήρι. Δείτε τις οδηγίες για **Αφαίρεση και εγκατάσταση της λεπίδας**.
3. Φοράτε κατάλληλη προστασία ματιών και γάντια και προσέχετε να μην κολλείτε.
4. Στερεώστε τη λεπίδα **6** σε μια μέγγενη **15** όπως δείχνει η Εικ. Η.
5. Λιμάρετε προσεκτικά την αιχμή κοπής **16** της λεπίδας κοπής χρησιμοποιώντας μια λίμα με λεπτά δόντια **17** (δεν συμπεριλαμβάνεται) ή με μια πέτρα ακονίσματος (δεν συμπεριλαμβάνεται), διατηρώντας τη γωνία της αρχικής κοπτικής αιχμής.
6. Ελέγξτε την αιχμή της σταθερής λεπίδας και αφαιρέστε τυχόν γρέζια χρησιμοποιώντας μια λίμα με λεπτά δόντια.
7. Εγκαταστήστε κάθε εξάρτημα όπως περιγράφεται στην ενότητα **Αφαίρεση και εγκατάσταση της λεπίδας**.

## Λίπανση της λεπίδας (Εικ. Α)

1. Αφού τελειώσετε τη χρήση, αφαιρέστε την μπαταρία **8**.
2. Απλώστε προσεκτικά στις εκτεθειμένες λεπίδες ένα διαλυτικό ρητινών.

## Αποθήκευση (Εικ. Α)

- ▲ ΠΡΟΕΙΔΟΠΟΙΗΣΗ:** Κρατάτε τα χέρια σας μακριά από τη λεπίδα.
1. Αφού τελειώσετε τη χρήση, αφαιρέστε την μπαταρία.
  2. Να αποθηκεύεται σε ξηρό μέρος, μακριά από παιδιά.

## Λίπανση

Το ηλεκτρικό σας εργαλείο δεν απαιτεί επιπλέον λίπανση.

## Καθαρισμός

**▲ ΠΡΟΕΙΔΟΠΟΙΗΣΗ:** Ηλεκτροπληξία και μηχανικός κίνδυνος. Αποσυνδέστε την ηλεκτρική συσκευή από την πηγή ρεύματος πριν τον καθαρισμό της συσκευής.

**▲ ΠΡΟΕΙΔΟΠΟΙΗΣΗ:** Για να εξασφαλίσετε την ασφάλη και αποδοτική λειτουργία της ηλεκτρικής συσκευής, πάντα διατηρείτε τη συσκευή και τα ανοίγματα αερισμού της σε καθαρή κατάσταση.

**▲ ΠΡΟΕΙΔΟΠΟΙΗΣΗ:** Ποτέ μη χρησιμοποιήσετε διαλύτες ή άλλα σκληρά χημικά για τον καθαρισμό μη μεταλλικών εξαρτημάτων του εργαλείου. Αυτά τα χημικά μπορεί να εξασθενήσουν τα υλικά που χρησιμοποιούνται σε αυτά τα εξαρτήματα. Χρησιμοποιείτε ένα πανί που έχετε υγράνει μόνο με νερό και ήπιο απορρυπαντικό. Ποτέ μην αφήσετε οποιοδήποτε υγρό να εισέλθει στο εργαλείο. Ποτέ μη βυθίσετε κανένα μέρος του εργαλείου σε υγρό.

Μπορείτε να καθαρίζετε τα ανοίγματα αερισμού με μια στεγνή και μαλακή μη μεταλλική βούρτσα και/ή μια κατάλληλη ηλεκτρική τέσσωνα αξεσουάρ με αυτό το εργαλείο θα μπορούσε να είναι επικίνδυνη. Για να μειώσετε τον κίνδυνο τραυματισμού, με αυτό το προϊόν πρέπει να χρησιμοποιούνται μόνο αξεσουάρ που συνιστά η DEWALT.

## Προαιρετικά αξεσουάρ

**▲ ΠΡΟΕΙΔΟΠΟΙΗΣΗ:** Επειδή τα αξεσουάρ, εκτός αυτών που προσφέρει η DEWALT, δεν έχουν δοκιμαστεί με αυτό το προϊόν, η χρήση τέτοιων αξεσουάρ με αυτό το εργαλείο θα μπορούσε να είναι επικίνδυνη. Για να μειώσετε τον κίνδυνο τραυματισμού, με αυτό το προϊόν πρέπει να χρησιμοποιούνται μόνο αξεσουάρ που συνιστά η DEWALT.

Για περισσότερες πληροφορίες σχετικά με τα κατάλληλα αξεσουάρ, συμβουλευτείτε το τοπικό σας κατάστημα.

## Προστασία του περιβάλλοντος



Τα προϊόντα/οι μπαταρίες μπορούν να ανακυκλωθούν, αλλά αν φέρουν τη σήμανση διαγραμμένου κάδο απορριμμάτων, δεν πρέπει να απορριφθούν στα κανονικά οικιακά απορρίμματα. Χρησιμοποιήστε τις μπαταρίες μέχρι να εξαντληθούν πλήρως και διαχωρίστε τις από το προϊόν. Επίσης διαχωρίστε τυχόν φωτεινές πηγές από το προϊόν, αν αυτό είναι εφικτό. Αποτελεί ευθύνη σας ως χρήστη να διαγράψετε τυχόν προσωπικά δεδομένα από το προϊόν. Κατόπιν παραδώστε τα απόβλητα σε επίσημο κέντρο συλλογής αποβλήτων ή σε συμμετέχοντα έμπορο, που συχνά θα τα δεχθεί χωρίς χρέωση. Η συσκευασία θα πρέπει να απορριφθεί με βάση τη σήμανση κωδικού υλικού που φέρει. Οι οδηγίες χρήσης και ασφάλειας θα πρέπει να απορριφθούν μόνον όταν δεν χρησιμοποιείται πλέον το αντίστοιχο προϊόν το οποίο αφορούν.

Ζητήστε την καθοδήγηση της τοπικής σας κοινοτικής/δημοτικής αρχής στο θέμα της διαχείρισης αποβλήτων. Για περισσότερες πληροφορίες, επισκεφθείτε το [www.2helpU.com](http://www.2helpU.com) και σαρώστε τον παραπάνω κωδικό QR.





Australia / New Zealand	Tel: Aust Tel: NZ	1800 338 002 0800 339 258	www.dewalt.com.au www.dewalt.co.nz support@dewalt.au support@dewalt.co.nz
Belgique et Luxembourg België en Luxemburg	Tel: NL Tel: FR	32 15 47 37 63 32 15 47 37 64	www.dewalt.be support@dewalt.be support@dewalt.be.fr
Danmark	Tel:	70 20 15 10	www.dewalt.dk support@dewalt.dk
Deutschland	Tel:	06126-21-0	www.dewalt.de support@dewalt.de
Ελλάς	Τηλ:	00302108981616	www.dewalt.gr support@dewalt.gr
España	Tel:	934 797 400	www.dewalt.es support@dewalt.es
France	Tel:	04 72 20 39 20	www.dewalt.fr support@dewalt.fr
Schweiz, Suisse, Svizzera	Tel:	044 - 755 60 70	www.dewalt.ch support@dewalt.ch.de support@dewalt.ch.fr support@dewalt.ch.it
Ireland	Tel:	00353-2781800	www.dewalt.ie support@dewalt.ie
Italia	Tel:	800-014353 39 039-9590200	www.dewalt.it support@dewalt.it
Nederlands	Tel:	31 164 283 063	www.dewalt.nl support@dewalt.nl
Norge	Tel:	45 25 13 00	www.dewalt.no support@dewalt.no
Österreich	Tel:	01 - 66116 - 0	www.dewalt.at support@dewalt.at
Portugal	Tel:	+351 214667500	www.dewalt.pt support@dewalt.pt
Suomi	Puh:	010 400 4333	www.dewalt.fi support@dewalt.fi
Sverige	Tel:	031 68 61 60	www.dewalt.se support@dewalt.se
Türkiye	Tel:	+90 216 665 2900	tr.dewalt.global support@dewalt.com.tr
United Kingdom	Tel:	(+44) (0)1753 260094	www.dewalt.co.uk support@dewalt.co.uk
Middle East Africa	Tel:	971 4 812 7400	www.dewalt.ae support@dewalt.ae