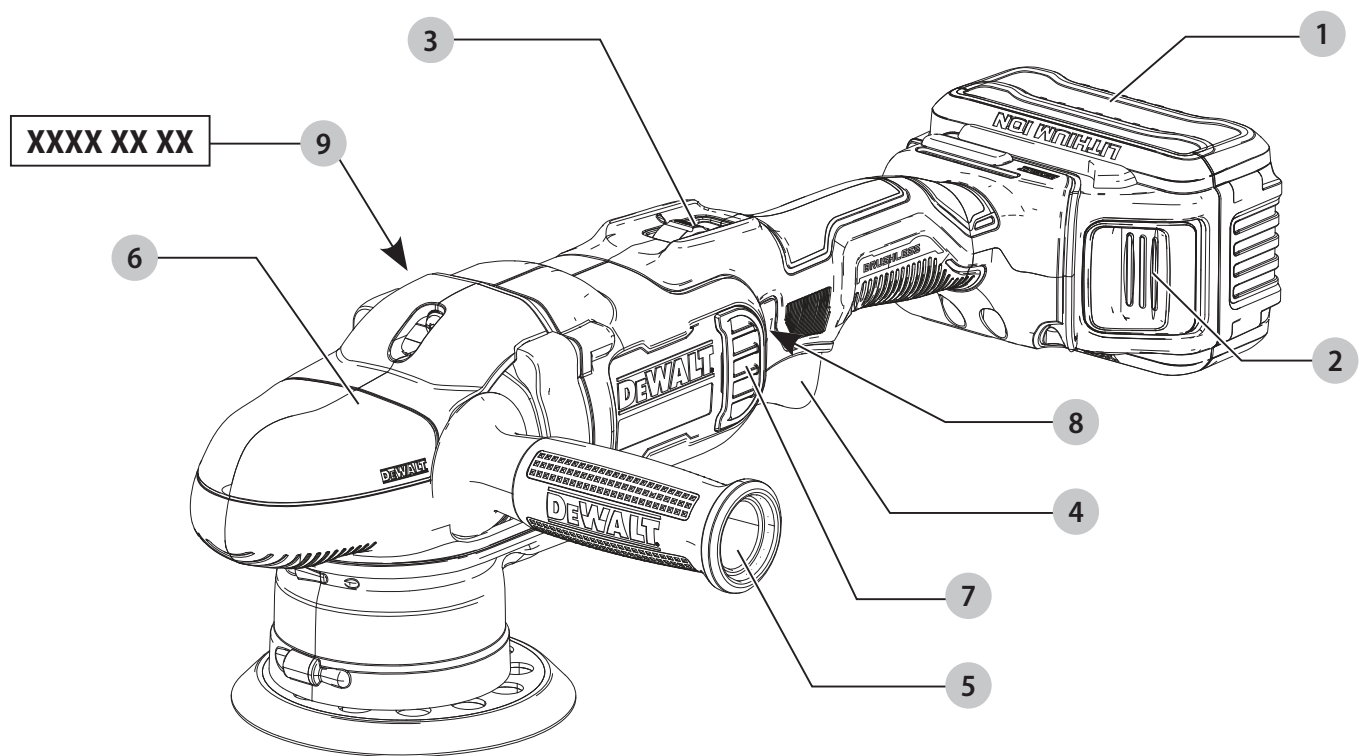

DEWALT®

509216 - 51 PL

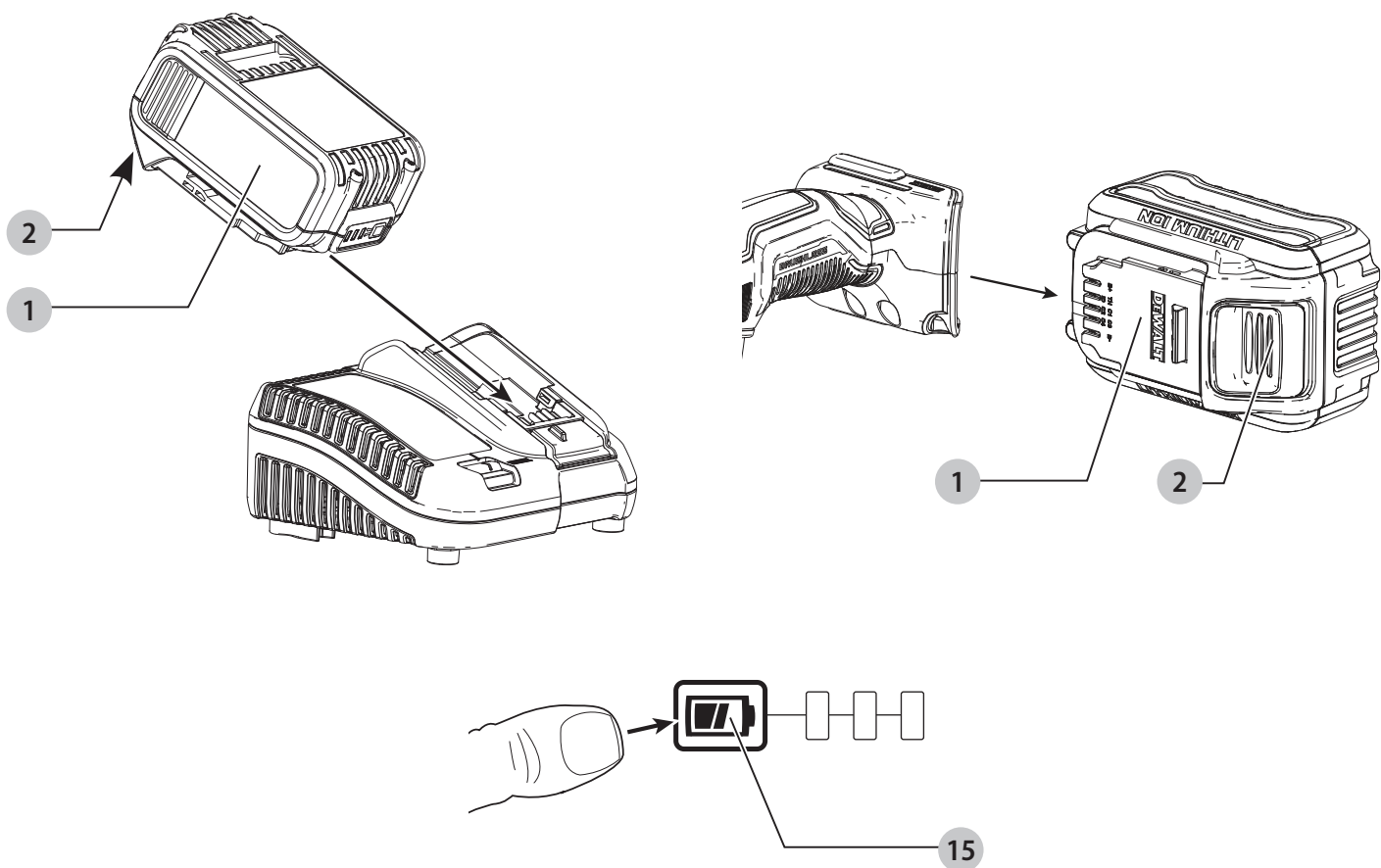
Tłumaczenie oryginalnej instrukcji

DCM848

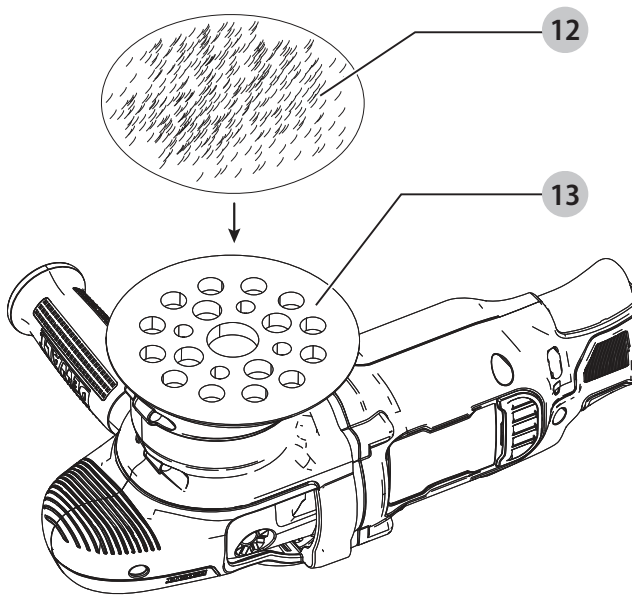
Rys. A



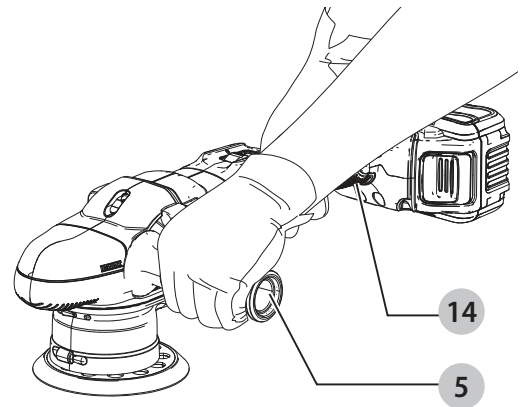
Rys. B



Rys. C



Rys. D



POLERKA

DCM848

Gratulacje!

Dziękujemy za zakup narzędzia firmy DEWALT. Wiele lat doświadczeń, niezwykle staranne wykonanie i ciągłe innowacje sprawiły, że firma DEWALT stała się prawdziwie niezawodnym partnerem wszystkich użytkowników profesjonalnych elektronarzędzi.

Dane techniczne

		DCM848
Napięcie	V prądu stałego	18
Typ		1
Typ akumulatora		Litowo-jonowy
Obroty bez obciążenia	Orbity na minutę	2000-5500
Maks. średnica podkładki	mm	125
Zalecana średnica podkładki	mm	125
Waga (bez akumulatora)	kg	2,9
Wartości hałasu i wartości drgań (sumy wektorowe przyspieszeń) zgodnie z EN62841-2-4:		
L_{PA} (poziom emisji ciśnienia akustycznego)	dB(A)	77
L_{WA} (poziom mocy akustycznej)	dB(A)	88
K (niepewność dla danego poziomu dźwięku)	dB(A)	3
Wartość emisji drgań $a_h =$	m/s^2	10,0
Niepewność K =	m/s^2	2,9

Poziom emisji drgań i hałasu podany w tej karcie informacyjnej został zmierzony zgodnie ze znormalizowanym testem opisanym w normie EN62841 i może być stosowany do porównywania narzędzi. Może być również wykorzystywany do wstępnej analizy ekspozycji.

- ⚠ OSTRZEŻENIE:** Podany poziom emisji drgań i/lub hałasu dotyczy głównych zastosowań narzędzia. Jednakże, w przypadku użycia narzędzia do innych zastosowań, przy użyciu innych akcesoriów lub narzędzia nie konserwowanego poprawnie, poziom emisji drgań i/lub hałasu może być inny od podanego. W takich sytuacjach ekspozycja na drgania w trakcie całego okresu użytkowania maszyny może być dużo większa.
- W oszacowaniu poziomu ekspozycji na drgania i/lub hałas należy również brać pod uwagę czas wyłączenia narzędzia lub okresy, kiedy narzędzie jest włączone, ale nie wykonuje pracy. Narażenie na drgania w trakcie całego dnia pracy mogłoby się wtedy okazać dużo mniejsze niż przy ciągłym użyciu.
- W celu ochrony użytkownika przed skutkami drgań i/lub hałasu stosować dodatkowo środki bezpieczeństwa, jak np. prawidłowa konserwacja elektronarzędzi i akcesoriów, utrzymywanie ciepłoty rąk (istotne w przypadku drgań), odpowiednia organizacja pracy.

Deklaracja zgodności WE

Dyrektywa maszynowa



Polerka DCM848

Firma DEWALT deklaruje, że produkty opisane w sekcji **Dane techniczne** są zgodne z zapisami norm: 2006/42/WE, EN62841-1:2015, EN62841-2-4:2014.

Produkty te są również zgodne z zapisami dyrektyw 2014/30/UE oraz 2011/65/UE. Więcej informacji na ten temat można uzyskać pod podanym niżej adresem filii firmy DEWALT lub skorzystać z informacji na ostatniej stronie okładki instrukcji obsługi.

Niżej podpisany jest odpowiedzialny za zebranie danych technicznych i składa tę deklarację w imieniu firmy DEWALT.

Markus Rompel
Vice President of Engineering, PTE-Europe
DEWALT, Richard-Klinger-Straße 11,
D-65510, Idstein, Niemcy
30.08.2019



OSTRZEŻENIE: Aby zmniejszyć ryzyko obrażeń, przeczytać instrukcję.

Definicje: Wytyczne dotyczące bezpieczeństwa

Podane poniżej definicje określają stopień zagrożenia oznaczony danym słowem. Proszę przeczytać instrukcję i zwracać uwagę na te symbole.



NIEBEZPIECZEŃSTWO: Informuje o bezpośrednim niebezpieczeństwie. Nieprzestrzeganie tego zalecenia spowoduje śmierć lub poważne obrażenia ciała.



OSTRZEŻENIE: Informuje o potencjalnym niebezpieczeństwie. Nieprzestrzeganie tego zalecenia może spowodować śmierć lub poważne obrażenia ciała.



PRZESTROGA: Informuje o potencjalnym niebezpieczeństwie. Nieprzestrzeganie tego zalecenia może prowadzić do obrażeń ciała od lekkiego do średniego stopnia.

UWAGA: Informuje o czynnościach nie powodujących obrażeń ciała, lecz mogących prowadzić do szkód materialnych.



Ostrzeżenie przed możliwością porażenia prądem elektrycznym.

Akumulatory				Ładowarki/czas ładowania (minuty)							
Nr kat.	V _{Prąd stały}	Ah	Ciężar (kg)	DCB104	DCB107	DCB112	DCB113	DCB115	DCB118	DCB132	DCB119
DCB546	18/54	6,0/2,0	1,05	60	270	170	140	90	60	90	X
DCB547	18/54	9,0/3,0	1,46	75*	420	270	220	135*	75*	135*	X
DCB548	18/54	12,0/4,0	1,44	120	540	350	300	180	120	180	X
DCB181	18	1,5	0,35	22	70	45	35	22	22	22	45
DCB182	18	4,0	0,61	60/40**	185	120	100	60	60/40**	60	120
DCB183/B	18	2,0	0,40	30	90	60	50	30	30	30	60
DCB184/B	18	5,0	0,62	75/50**	240	150	120	75	75/50**	75	150
DCB185	18	1,3	0,35	22	60	40	30	22	22	22	X
DCB187	18	3,0	0,54	45	140	90	70	45	45	45	90
DCB189	18	4,0	0,54	60	185	120	100	60	60	60	120

*Kod daty 201811475B lub nowszy

**Kod daty 201536 lub nowszy



Oznacza ryzyko pożaru.

OGÓLNE OSTRZEŻENIA DOTYCZĄCE BEZPIECZNEGO UŻYTKOWANIA ELEKTRONARZĘDZI



OSTRZEŻENIE: Należy zapoznać się ze wszystkimi zaleceniami dotyczącymi bezpieczeństwa i obsługi oraz rysunkami i danymi umieszczonymi w dołączonej do elektronarzędzia instrukcji obsługi.

Niestosowanie się do wszystkich poniższych instrukcji może stać się przyczyną porażenia prądem elektrycznym, pożaru i/lub poważnego zranienia.

ZACHOWAĆ WSZYSTKIE INSTRUKCJE I INFORMACJE DOTYCZĄCE BEZPIECZNEJ PRACY, ABY MÓC KORZYSTAĆ Z NICH W PRZYSZŁOŚCI.

Pojęcie „elektronarzędzie” użyte w treści ostrzeżenia odnosi się do elektrycznego (zasilanego przewodem) elektronarzędzia lub elektronarzędzia zasilanego akumulatorem (bezprowodowego).

1) Bezpieczeństwo w miejscu pracy

- Miejsce pracy musi być czyste i dobrze oświetlone.** Miejsca ciemne i takie, w których panuje nieporządek, stwarzają ryzyko wypadku.
- Nie wolno używać elektronarzędzi w strefach zagrożenia wybuchem, w pobliżu palnych cieczy, gazów czy pyłów.** Elektronarzędzia mogą wytworzyć iskry powodujące zapłon pyłów lub oparów.
- W czasie pracy elektronarzędziami nie pozwalać na przebywanie w pobliżu dzieci i innych osób postronnych.** Chwila nieuwagi może spowodować utratę kontroli nad narzędziem.

2) Ochrona przeciwporażeniowa

- Gniazdo musi być dostosowane do wtyczki elektronarzędzia. Nie wolno przerabiać wtyczek. Nie używać żadnych łączników lub rozdzielaczy elektrycznych z uziemionymi elektronarzędziami.** Nieprzerabiane wtyczki i odpowiednie gniazda zmniejszają ryzyko porażenia prądem elektrycznym.

- Należy unikać bezpośredniej styczności z uziemionymi lub zerowanymi powierzchniami, takimi jak rurociągi, grzejniki, kuchenki i lodówki.** Ryzyko porażenia prądem elektrycznym wzrasta, jeśli Twoje ciało jest uziemione.
- Nie narażać elektronarzędzi na działanie deszczu lub zwiększonej wilgotności.** Dostanie się wody do wnętrza elektronarzędzia zwiększa ryzyko porażenia prądem elektrycznym.
- Nie wolno ciągnąć za kabel zasilający. Nie wolno ciągnąć, podnosić ani wyciągać wtyczki z gniazda, poprzez ciągnięcie za kabel zasilający narzędzia. Chronić kabel zasilający przed kontaktem z gorącymi elementami, olejami, ostrymi krawędziami i ruchomymi częściami.** Uszkodzenie lub zaplątanie kabla zasilającego zwiększa ryzyko porażenia prądem elektrycznym.
- W czasie pracy elektronarzędziem poza pomieszczeniami zamkniętymi, należy używać przystosowanych do tego przedłużaczy.** Korzystanie z przedłużaczy przystosowanych do użycia na zewnątrz budynków zmniejsza ryzyko porażenia prądem.
- Jeśli zachodzi konieczność używania narzędzia w wilgotnym otoczeniu, należy używać źródła zasilania zabezpieczonego wyłącznikiem różnicowoprądowym.** Stosowanie wyłączników różnicowoprądowych zmniejsza ryzyko porażenia prądem elektrycznym.

3) Bezpieczeństwo osobiste

- W czasie pracy elektronarzędziem zachować czujność, patrzeć uważnie i kierować się zdrowym rozsądkiem. Nie używać elektronarzędzia w stanie zmęczenia, pod wpływem narkotyków, alkoholu lub leków.** Nawet chwila nieuwagi w czasie pracy elektronarzędziem może doprowadzić do poważnych obrażeń ciała.
- Używać środków ochrony osobistej. Zawsze zakładać okulary ochronne.** Używanie, w miarę potrzeb, środków ochrony osobistej, takich jak maska przeciwpyłowa, buty ochronne z antypoślizgową podeszwą, kask czy ochronniki

słuchu, zmniejsza ryzyko odniesienia uszczerbku na zdrowiu.

- c) **Unikać niezamierzonego uruchomienia. Przed przyłączeniem do zasilania i/lub włożeniem akumulatorów oraz przed podniesieniem i przenoszeniem narzędzia, upewnić się, że włącznik znajduje się w pozycji „wyłączone”.** Trzymanie palca na włączniku podczas przenoszenia lub podłączenie włączonego narzędzia do zasilania łatwo staje się przyczyną wypadków.
- d) **Przed włączeniem elektronarzędzia, usunąć wszystkie klucze i narzędzia do regulacji.** Klucz pozostawiony zamocowany do obrotowej części elektronarzędzia może spowodować obrażenia.
- e) **Nie wychylać się nadmiernie. Przez cały czas zachowywać solidne oparcie nóg i równowagę.** Dzięki temu ma się lepszą kontrolę nad elektronarzędziem w nieoczekiwanych sytuacjach.
- f) **Założyć odpowiedni strój. Nie nosić luźnych ubrań ani biżuterii. Trzymać włosy i ubranie z dala od ruchomych elementów.** Luźne ubranie, biżuteria lub długie włosy mogą zostać pochwycone przez ruchome części.
- g) **Jeśli sprzęt jest przystosowany do przyłączenia urządzeń odprowadzających i zbierających pył, upewnić się, czy są one przyłączone i właściwie użytkowane.** Używanie takich urządzeń zmniejsza zagrożenia związane z obecnością pyłów.
- h) **Nie zezwalać na to, aby rutyna wynikająca z częstego użytkowania narzędzi prowadziła do lekceważenia zagrożeń i ignorowania zasad bezpiecznego użytkowania narzędzi.** Lekko myślna obsługa może spowodować poważne obrażenia ciała w ułamku sekundy.

4) Obsługa i konserwacja elektronarzędzi

- a) **Nie wolno przeciążać elektronarzędzi. Używać elektronarzędzi odpowiednich do rodzaju wykonywanej pracy.** Dzięki odpowiednim elektronarzędziom wykona się pracę lepiej i w sposób bezpieczny, w tempie, do jakiego narzędzie zostało zaprojektowane.
- b) **Nie wolno używać elektronarzędzia z zepsutym włącznikiem, który nie pozwala na sprawne włączanie i wyłączanie.** Elektronarzędzie, którego pracy nie można kontrolować włącznikiem, jest niebezpieczne i musi zostać naprawione.
- c) **Przed przystąpieniem do regulacji, wymiany akcesoriów oraz przed schowaniem elektronarzędzia, należy odłączyć wtyczkę od źródła zasilania i/lub wyjąć akumulator z urządzenia, jeśli to możliwe.** Takie środki zapobiegawcze zmniejszają ryzyko przypadkowego uruchomienia elektronarzędzia.
- d) **Nie używane elektronarzędzie przechowywać poza zasięgiem dzieci i nie dopuszczać osób nie znających elektronarzędzia lub tej instrukcji do posługiwania się elektronarzędziem.** Elektronarzędzia są niebezpieczne w rękach niewprawnego użytkownika.

- e) **Prawidłowo konserwować elektronarzędzia i akcesoria. Sprawdzić, czy ruchome części są właściwie połączone i zamocowane, czy części nie są uszkodzone oraz skontrolować wszelkie inne elementy mogące mieć wpływ na pracę elektronarzędzia. Wszystkie uszkodzenia należy naprawić przed rozpoczęciem użytkowania.** Wiele wypadków jest spowodowanych źle utrzymanymi elektronarzędziami.
- f) **Narzędzia tnące powinny być ostre i czyste.** Prawidłowo utrzymane narzędzia do cięcia o ostrych krawędziach tnących rzadziej się zakleszczają i są łatwiejsze do kontrolowania.
- g) **Elektronarzędzi, akcesoriów i końcówek itp., należy używać zgodnie z instrukcją obsługi, uwzględniając warunki i rodzaj wykonywanej pracy.** Użycie elektronarzędzi niezgodnie z przeznaczeniem może być bardzo niebezpieczne.
- h) **Uchwyty i powierzchnie, za które chwyta się narzędzie, muszą być suche, czyste oraz niezabrudzone olejem i smarem.** Śliskie uchwyty i powierzchnie uniemożliwiają bezpieczną obsługę i panowanie nad narzędziem w nieoczekiwanych sytuacjach.

5) Użytkowanie i konserwacja narzędzi zasilanych akumulatorowo

- a) **Używać wyłącznie ładowarki zalecanej przez producenta.** Użycie ładowarki przeznaczonej do ładowania jednego typu akumulatora do ładowania innego typu akumulatora może stać się przyczyną pożaru.
- b) **Do zasilania elektronarzędzi używać wyłącznie wyznaczonych akumulatorów.** Użycie innych akumulatorów może stwarzać ryzyko zranienia i pożaru.
- c) **Nie używane akumulatory należy przechowywać z dala od metalowych przedmiotów, takich jak spinacze biurowe, monety, klucze, gwoździe, wkręty, itp., które mogłyby doprowadzić do zwarcia biegunów.** Zwarcie biegunów może być przyczyną oparzenia lub pożaru.
- d) **W przypadku uszkodzenia akumulatora może z niego wypłynąć płyn; unikać kontaktu z tą substancją. W razie styczności, obficie przemywać wodą. W przypadku dostania się płynu do oczu, dodatkowo należy zgłosić się do lekarza.** Płyn wydostający się z akumulatorów może powodować podrażnienia lub oparzenia.
- e) **Nie używać uszkodzonego lub zmodyfikowanego akumulatora lub narzędzia.** Uszkodzone lub zmodyfikowane akumulatory mogą działać w sposób nieprzewidywalny, co może prowadzić do pożaru, wybuchu lub ryzyka obrażeń ciała.
- f) **Nie narażać akumulatora lub narzędzia na działanie płomienia lub zbyt wysokiej temperatury.** Narażenie produktu na płomień lub temperaturę powyżej 130 °C może spowodować wybuch.
- g) **Postępować zgodnie z wszystkimi zaleceniami dotyczącymi ładowania i nie ładować akumulatora lub narzędzia poza zakresem temperatury podanym**

w instrukcji. Nieprawidłowe ładowanie lub ładowanie w temperaturze poza podanym zakresem może spowodować uszkodzenia akumulatora i zwiększa ryzyko pożaru.

6) Naprawy

- a) **Powierzać naprawy elektronarzędzi wyłącznie osobom wykwalifikowanym, używającym identycznych części zamiennych.** Zagwarantuje to bezpieczeństwo elektronarzędzia.
- b) **Nigdy nie serwisować uszkodzonych akumulatorów.** Akumulatory serwisować może wyłącznie producent lub jego autoryzowany punkt serwisowy.

DODATKOWE SPECJALNE ZASADY BEZPIECZEŃSTWA

Przepisy bezpieczeństwa pracy dla wszystkich czynności

- a) **To elektronarzędzie jest przeznaczone do polerowania. Należy zapoznać się ze wszystkimi zaleceniami dotyczącymi bezpieczeństwa i obsługi oraz rysunkami i danymi umieszczonymi w dołączonej do elektronarzędzia instrukcji obsługi.** Niestosowanie się do wszystkich poniższych instrukcji może stać się przyczyną porażenia prądem elektrycznym, pożaru i/lub poważnego zranienia.
- b) **Nie zaleca się wykonywania przy pomocy tego elektronarzędzia czynności, takich jak szlifowanie, szlifowanie drewna, szczotkowanie lub odcinanie.** Użycie elektronarzędzia niezgodnie z przeznaczeniem może być niebezpieczne i spowodować zranienie.
- c) **Nie wolno używać akcesoriów, które nie są specjalnie zaprojektowane i zalecane przez producenta narzędzia.** Sama możliwość przyłączenia akcesoriów nie zapewnia bezpieczeństwa ich użytkowania.
- d) **Znamionowa prędkość robocza używanych akcesoriów musi być przynajmniej równa maksymalnej prędkości roboczej elektronarzędzia.** Użycie akcesoriów nieprzystosowanych do pracy z taką prędkością może spowodować ich pęknięcie i rozrzućenie.
- e) **Średnica zewnętrzna i grubość akcesoriów musi mieścić się w przedziale podanym dla danego elektronarzędzia.** Użycie akcesoriów o złych wymiarach nie pozwala na odpowiednią ich osłonę i kontrolę pracy.
- f) **Mocowanie gwintowe akcesoriów musi pasować do gwintu wrzeczona szlifierki. W przypadku akcesoriów montowanych przy pomocy kołnierzy, otwór trzpienia akcesorium musi pasować do średnicy montażowej kołnierza.** Akcesoria, które nie pasują do elementów mocujących elektronarzędzia, nie będą wyważone, będą wpadać w nadmierne drgania i mogą powodować utratę kontroli nad urządzeniem.
- g) **Nie używać uszkodzonych akcesoriów. Przed każdym użyciem należy sprawdzić stan akcesoriów - czy tarcze nie są pęknięte, połamane lub rozwarstwione, czy szczotki nie mają poluzowanego lub pękniętego włosa. Jeśli elektronarzędzie upadnie, należy**

sprawdzić, czy nie uległo uszkodzeniu i ewentualne uszkodzone części wymienić. Po sprawdzeniu i zamontowaniu akcesoriów należy stanąć i poprosić osoby postronne o stanięcie z dala od płaszczyzny obrotowego akcesorium i włączyć narzędzie z maksymalnymi obrotami bez obciążenia na jedną minutę. Uszkodzone akcesoria zwykle pękają w czasie takiego testu.

- h) **Należy używać środków ochrony osobistej. W zależności od wykonywanej pracy, należy używać osłony na twarz, gogli lub okularów ochronnych. W razie potrzeby należy zakładać maskę ochronną, ochronę słuchu, rękawice i fartuch, które zatrzymają drobne cząsteczki lub fragmenty obrabianego materiału.** Ochrona oczu musi zatrzymywać cząsteczki powstające w trakcie prac różnego rodzaju. Maskę przeciwpyłową lub oddechową musi filtrować cząstki powstające podczas pracy. Długotrwała ekspozycja na hałas o dużym natężeniu może spowodować uszkodzenie słuchu.
- i) **Osoby postronne powinny znajdować się w bezpiecznej odległości od miejsca pracy. Każda osoba zbliżająca się do miejsca pracy musi być wyposażona w sprzęt ochrony osobistej.** Części obrabianego elementu lub pękniętych akcesoriów mogą zostać odrzucone na dużą odległość i zranić osoby przebywające także poza bezpośrednią bliskością miejsca pracy.
- j) **Trzymać kabel zasilający z dala od wirujących elementów urządzenia.** W razie utraty kontroli, kabel może zostać przecięty lub nawinięty, a dłoń lub ramię wciągnięte w element wirujący.
- k) **Nie wolno odkładać urządzenia, dopóki tarcza nie zatrzyma się całkowicie.** Ruchome elementy mogą zaczepić się o podłoże i niekontrolowanie pociągnąć narzędzie.
- l) **Nie wolno uruchamiać narzędzia w czasie przenoszenia i gdy jest blisko ciała.** Przypadkowy kontakt z wirującym elementem może spowodować wciągnięcie ubrania i przyciągnięcie narzędzia do ciała.
- m) **Okresowo czyścić otwory wentylacyjne elektronarzędzia.** Wentylator silnika wciąga zabrudzenia, których duże nagromadzenie może powodować zagrożenie porażeniem prądem elektrycznym.
- n) **Nie wolno uruchamiać elektronarzędzia w pobliżu palnych materiałów.** Powstające iskry mogą spowodować zapłon tych materiałów.
- o) **Nie wolno używać akcesoriów, które wymagają chłodzenia cieczą.** Użycie wody lub innych płynów do chłodzenia może spowodować porażenie prądem elektrycznym.

DALSZE INSTRUKCJE BEZPIECZEŃSTWA DLA WSZYSTKICH CZYNNOŚCI

Zasady bezpiecznej pracy dotyczące polerowania

- a) *Trzymać elektronarzędzie wyłącznie za izolowane uchwyty, ponieważ powierzchnia szlifierska może zetknąć się z przewodem zasilania elektronarzędzia. Przecięcie przewodu pod napięciem może spowodować pojawienie się napięcia na metalowych częściach obudowy i porażenie prądem operatora.*

Dodatkowe zasady bezpiecznego użytkowania polerek

- *Często czyścić narzędzie, szczególnie po intensywnym użytku. Pył i kurz zawierające cząstki metalu często gromadzą się na powierzchniach wewnętrznych i mogą powodować ryzyko porażenia prądem.*
- *Nie używać tego narzędzia przez długi okres. Drgania wytwarzane przez to narzędzie mogą powodować trwałe uszkodzenie palców, dłoni i rąk. Używać rękawic w celu uzyskania dodatkowego tłumienia drgań, często robić przerwy i ograniczyć dzienny czas użytkowania.*
- *Unikać zasłaniania szczelin wentylacyjnych ruchomymi elementami. Luźne ubranie, biżuteria lub długie włosy mogą zostać pochwycone przez ruchome części.*
- *Dopilnować, aby włącznik znajdował się w pozycji wyłączonej i zablokowanej, kiedy narzędzie nie jest używane i przed podłączeniem narzędzia do źródła zasilania lub akumulatora.*

Pozostałe zagrożenia

Mimo przestrzegania obowiązujących przepisów BHP i stosowania urządzeń zabezpieczających, nie ma możliwości uniknięcia określonych zagrożeń. Są to:

- *Uszkodzenie słuchu.*
- *Niebezpieczeństwo wystąpienia obrażeń ciała spowodowanych latającymi cząsteczkami.*
- *Niebezpieczeństwo poparzeń spowodowanych akcesoriami, które stają się gorące podczas pracy.*
- *Niebezpieczeństwo wystąpienia obrażeń ciała spowodowanych zbyt długim użytkowaniem narzędzia.*

ZACHOWAĆ INSTRUKCJĘ

Ładowarki

Ładowarki DEWALT nie wymagają żadnej regulacji i są zaprojektowane tak, aby ich obsługa była jak najprostsza.

Ochrona przeciwporażeniowa

Silnik elektryczny został zaprojektowany do pracy z jednym napięciem. Dlatego sprawdzić, czy napięcie akumulatora odpowiada wartości podanej na tabliczce znamionowej. Sprawdzić również, czy napięcie ładowarki jest zgodne z napięciem sieciowym.



Ładowarka DEWALT ma podwójną izolację zgodną z normą EN60335 i nie wymaga uziemienia.

Uszkodzony kabel zasilający należy zastąpić specjalnym kablem, który dostępny jest w sieci serwisowej DEWALT.

Wymiana wtyczki sieciowej (dotyczy tylko Wielkiej Brytanii i Irlandii)

Jeśli występuje konieczność montażu nowej wtyczki:

- *Odpowiednio zutylizować starą wtyczkę.*
- *Przyłączyć brązowy przewód do zacisku fazy w nowej wtyczce.*
- *Przyłączyć niebieski przewód do zacisku zerowego.*



OSTRZEŻENIE: Nie wykonywać przyłączenia do końcówki uziemienia.

Postępować zgodnie z instrukcją instalacji dołączoną do wtyczek wysokiej jakości. Zalecany bezpiecznik: 3 A.

Użycie przedłużacza

Nie należy używać przedłużacza, chyba że jest to absolutnie niezbędne. Używać przedłużaczy posiadających atest i przystosowanych do zasilania danego narzędzia (patrz **Dane techniczne**). Minimalna średnica przewodu to 1 mm², a jego maksymalna długość to 30 m.

Przedłużacz nawinięty na bęben należy całkowicie rozwinąć.

Ważne instrukcje dotyczące bezpieczeństwa dla wszystkich ładowarek

ZACHOWAĆ INSTRUKCJĘ: Ta instrukcja zawiera ważne informacje na temat bezpieczeństwa i eksploatacji zgodnych ładowarek (patrz **Dane techniczne**).

- *Przed użyciem ładowarki przeczytać wszystkie instrukcje i oznaczenia ostrzegawcze na ładowarce, akumulatorze i produkcie zasilanym akumulatorem.*



OSTRZEŻENIE: Ryzyko porażenia prądem. Nie pozwalać, aby do ładowarki dostał się płyn. Może dojść do porażenia prądem.



OSTRZEŻENIE: Zalecamy stosowanie wyłącznika różnicowoprądowego z wartością prądu resztkowego wynoszącą 30 mA lub mniejszą.



PRZESTROGA: Niebezpieczeństwo oparzenia. Aby ograniczyć ryzyko obrażeń ciała, ładować wyłącznie akumulatory DEWALT. Ładowanie akumulatorów innego typu może spowodować ich rozsadzenie i być przyczyną obrażeń ciała i uszkodzenia mienia.



PRZESTROGA: Należy pilnować dzieci, aby nie bawiły się urządzeniem.

UWAGA: W pewnym warunkach, gdy ładowarka podłączona jest do zasilania, może dojść do zwarcia odsłoniętych styków ładowarki przez ciało obce. Komory i otwory ładowarki należy chronić przed ciałami obcymi, które mogą przewodzić prąd, jak, w szczególności, wata stalowa, folia aluminiowa, nagromadzenie cząstek metalowych. Zawsze odłączać ładowarkę od zasilania, gdy w komorze ładowarki nie ma akumulatora. Odłączać ładowarkę od zasilania przed rozpoczęciem jej czyszczenia

- **NIE podejmować prób ładowania akumulatora za pomocą ładowarek innych niż podane w tej instrukcji.** Ładowarka i akumulator są specjalnie przeznaczone do wspólnej pracy.
- **Te ładowarki są przeznaczone wyłącznie do ładowania akumulatorów DEWALT.** Użycie do jakichkolwiek innych zastosowań może spowodować pożar lub (śmiertelne) porażenie prądem.
- **Nie wystawiać ładowarki na działanie deszczu lub śniegu.**
- **Odlączając ładowarkę od zasilania, ciągnąć za wtyczkę, a nie za kabel.** Pozwoli to ograniczyć ryzyko uszkodzenia wtyczki i kabla zasilającego.
- **Dopilnować, aby kabel zasilający był umieszczony tak, aby nikt na niego nie nadepnął, nikt nie mógł się o niego potknąć i by kabel nie był narażony na inne uszkodzenia i obciążenia.**
- **Jeśli nie jest to absolutnie konieczne, nie używać przedłużacza.** Użycie nieodpowiedniego przedłużacza może prowadzić do pożaru lub (śmiertelnego) porażenia prądem.
- **Nie stawiać niczego na ładowarce ani nie stawiać ładowarki na miękkiej powierzchni, która mogłaby zatkać szczeliny wentylacyjne i spowodować nadmierne nagrzanie wnętrza urządzenia.** Ustawiać ładowarkę z dala od źródeł ciepła. Ładowarka jest wentylowana przez szczeliny na górnej i dolnej ścianie obudowy.
- **Nie używać ładowarki z uszkodzonym kablem lub uszkodzoną wtyczką—niezwłocznie zlecić wymianę tych elementów.**
- **Nie używać ładowarki, jeśli została silnie uderzona, upuszczona lub inaczej uszkodzona w jakikolwiek sposób.** Zanieść ją do autoryzowanego serwisu.
- **Nie demontować ładowarki. Zanieść ją do autoryzowanego serwisu, jeśli konieczne jest serwisowanie lub wymagana jest naprawa.** Błędny ponowny montaż może spowodować (śmiertelne) porażenie prądem lub pożar.
- **Jeśli kabel zasilający jest uszkodzony, musi on zostać niezwłocznie wymieniony przez producenta, jego przedstawiciela serwisowego lub odpowiednio wykwalifikowaną osobę, aby uniknąć zagrożeń.**
- **Przed rozpoczęciem czyszczenia ładowarki odłączyć ją od gniazdka elektrycznego. Pozwoli to zmniejszyć ryzyko porażenia prądem.** Wyjęcie akumulatora z ładowarki nie zmniejsza tego ryzyka.
- **NIGDY nie próbować łączyć ze sobą dwóch ładowarek.**
- **Ładowarka jest przeznaczona do zasilania standardowym napięciem 230 V stosowanym w gospodarstwach domowych. Nie używać ładowarki w połączeniu z innym napięciem.** Nie ma to zastosowania do ładowarki samochodowej.

Ładowanie akumulatora (rys. B)










1. Podłączyć ładowarkę do odpowiedniego gniazdka przed włożeniem akumulatora.

2. Włożyć akumulator ❶ do ładowarki, dopilnowując, aby był włożony do końca. Czerwona dioda (ładowania) będzie migać raz za razem, informując o rozpoczęciu ładowania.
3. O zakończeniu ładowania informuje czerwone stałe światło diody. Akumulator jest całkowicie naładowany i można go użyć od razu lub pozostawić w ładowarce. Aby wyjąć akumulator z ładowarki, wcisnąć przycisk zwalniania akumulatora ❷ na akumulatorze.

UWAGA: Aby zapewnić maksymalną wydajność oraz żywotność akumulatorów litowo-jonowych, przed pierwszym użyciem należy je w pełni naładować.

Obsługa ładowarki

Poniższe wskazania objaśniają stany naładowania akumulatorów.

Wskaźniki naładowania	
	Ładowanie  
	Akumulator całkowicie naładowany  
	Wstrzymywanie pracy z powodu zimnych/gorących akumulatorów*  

*Czerwona dioda miga dalej, ale żółta dioda zacznie świecić światłem stałym podczas tej operacji. Gdy akumulator osiągnie odpowiednią temperaturę, żółta dioda zgaśnie, a ładowarka wznowi proces ładowania.

Zgodne ładowarki nie będą ładować uszkodzonego akumulatora. O uszkodzeniu akumulatora informuje brak włączenia diody.

UWAGA: Może to również oznaczać problem z ładowarką. Jeśli ładowarka informuje o problemie, zanieść ładowarkę i akumulator do autoryzowanego serwisu w celu przeprowadzenia kontroli.

Wstrzymywanie pracy z powodu zimnych/gorących akumulatorów

Kiedy ładowarka wykryje, że akumulator jest za ciepły lub za zimny, automatycznie włącza opóźnienie ładowania gorącego/zimnego akumulatora, wstrzymując ładowanie do momentu osiągnięcia odpowiedniej temperatury przez akumulator. Ładowarka następnie automatycznie przełącza się na tryb ładowania akumulatora. Ta funkcja zapewnia maksymalną trwałość akumulatora.

Zimny akumulator ładuje się wolniej od ciepłego akumulatora. Akumulator będzie ładowany z mniejszą szybkością przez cały cykl ładowania i nie powróci do maksymalnej szybkości ładowania nawet po ogrzaniu.

Ładowarka DCB118 jest wyposażona w wewnętrzny wentylator przeznaczony do chłodzenia akumulatora. Wentylator włącza się automatycznie, gdy konieczne jest chłodzenie akumulatora. Nigdy nie używać ładowarki, jeśli wentylator nie działa poprawnie lub szczeliny wentylacyjne są zasłonięte. Nie zezwalać na przedostawanie się ciał obcych do wnętrza ładowarki.

System ochrony elektronicznej

Narzędzia XR Li-Ion są wyposażone w System ochrony elektronicznej, który chroni je przed przeciążeniem, przegrzaniem oraz całkowitym rozładowaniem.

Jeśli System ochrony elektronicznej zostanie uruchomiony, narzędzie wyłączy się automatycznie. W takim wypadku należy włożyć akumulator litowo-jonowy do ładowarki i naładować go do końca.

Mocowanie na ścianie

Te ładowarki są przeznaczone do mocowania na ścianie lub stawiania prosto na stole lub blacie roboczym. W przypadku mocowania na ścianie umieścić ładowarkę w zasięgu gniazdka elektrycznego i z dala od rogu pomieszczenia lub innych przeszkód, które mogą ograniczać przepływ powietrza. Użyć tylnej ścianki ładowarki w roli szablonu do ustalenia położenia śrub mocujących na ścianie. Solidnie przymocować ładowarkę wkrętami do płyt gipsowo-kartonowych (zakupionymi oddzielnie) o długości co najmniej 25,4 mm ze średnicą 1/8" (7-9 mm), wkręconymi w drewno na optymalną głębokość tak, aby około 5,5 mm wkrętu wystawało. Dopasować szczeliny na tylnej ścianie ładowarki do odsłoniętych wkrętów i zaczepić je do końca.

Instrukcja czyszczenia ładowarki



OSTRZEŻENIE: Ryzyko porażenia prądem. Przed rozpoczęciem czyszczenia ładowarki odłączyć ją od gniazdka elektrycznego. Brud i tłuszcz można usunąć z zewnętrznych powierzchni ładowarki ściereczką lub miękką szczoteczką o włosiu nie wykonanym z metalu. Nie używać wody ani żadnych środków czyszczących. Nie pozwolić, aby do środka narzędzia dostała się cieć i nigdy nie zanurzać żadnej części narzędzia w cieczy.

Akumulatory

Ważne instrukcje dotyczące bezpieczeństwa dla wszystkich akumulatorów

Zamawiając zamienne akumulatory, proszę podać numer katalogowy i napięcie.

Dostarczony akumulator nie jest całkowicie naładowany. Przed użyciem akumulatora i ładowarki przeczytać poniższe instrukcje dotyczące bezpieczeństwa. Następnie postępować zgodnie z opisanymi procedurami ładowania.

PRZECZYTAĆ INSTRUKCJĘ W CAŁOŚCI

- **Nie ładować ani nie używać akumulatora w strefach zagrożonych wybuchem, na przykład w pobliżu palnych cieczy, gazów lub pyłów.** Włożenie akumulatora do ładowarki lub wyjęcie akumulatora z ładowarki może wywołać zapłon pyłu lub oparów.
- **Nigdy nie wciskać akumulatora do ładowarki na siłę. Nie modyfikować akumulatora w żaden sposób, aby dopasować go do niezgodnej ładowarki, ponieważ może to spowodować rozerwanie akumulatora i poważne obrażenia ciała.**
- Ładować akumulatory wyłącznie w ładowarkach DEWALT.

- **NIE** przyskać na akumulator/ładowarkę wodą ani nie zanurzać ich w wodzie lub innej cieczy.
- **Nie przechowywać ani nie używać narzędzia i akumulatora w miejscach, gdzie temperatura może osiągnąć lub przekroczyć 40°C (104°F) (np. metalowe budynki lub szopy latem).**
- **Nie spalać akumulatora, nawet jeśli jest poważnie uszkodzony lub całkowicie zużyty.** Po wrzuceniu do ognia akumulator może wybuchnąć. Podczas spalania akumulatorów litowo-jonowych powstają toksyczne opary i materiały.
- **Jeśli zawartość akumulatora zetknie się ze skórą, niezwłocznie zmyć miejsce styczności łagodnym mydłem i wodą.** Jeśli elektrolit dostanie się do oka, płukać otwarte oko przez 15 minut lub do momentu zaniku podrażnienia. Jeśli konieczna jest pomoc lekarska, poinformować personel, że elektrolit akumulatora składa się z mieszanki ciekłych węglanów organicznych i soli litu.
- **Zawartość otwartych ogniwi akumulatora może powodować podrażnienie dróg oddechowych.** Zapewnić świeże powietrze. Jeśli objawy utrzymują się, uzyskać pomoc lekarską.



OSTRZEŻENIE: Niebezpieczeństwo oparzenia. Elektrolit może się zapalić po wystawieniu na działanie iskry lub płomienia.



OSTRZEŻENIE: Pod żadnym pozorem nie wolno otwierać akumulatorów. Jeśli obudowa akumulatora jest pęknięta lub uszkodzona, nie wkładać go do ładowarki. Nie zginać, nie upuszczać i w inny sposób nie uszkadzać akumulatora. Nie używać akumulatorów ani ładowarek, które zostały silnie uderzone, upuszczone, przejechane lub w inny sposób uszkodzone (np. przebite gwoździem, uderzone młotkiem, nadepnięte). Może dojść do (śmiertelnego) porażenia prądem. Uszkodzone akumulatory przekazać do serwisu w celu recyklingu.



OSTRZEŻENIE: Ryzyko pożaru. Nie przechowywać ani nie przenosić akumulatora w sposób pozwalający na zetknięcie się metalowych przedmiotów z odsłoniętymi stykami akumulatora. Na przykład, nie wkładać akumulatora do fartucha, kieszeni, skrzynki narzędziowej, skrzynki z akcesoriami produktu, szuflady itp. wraz z gwoździami, wkrętami, kluczami itp.



PRZESTROGA: Gdy narzędzie nie jest używane, postawić je na boku na stabilnej powierzchni, w miejscu, gdzie nie spowoduje potknięcia się i przewrócenia. Pewne narzędzia z dużymi akumulatorami mogą stać pionowo na akumulatorze, ale mogą łatwo się przewrócić.

Transport



OSTRZEŻENIE: Ryzyko pożaru. Transport akumulatorów może spowodować pożar, jeśli styki akumulatora przypadkowo zetkną się z materiałami przewodzącymi. W przypadku transportu akumulatorów należy dopilnować, aby styki akumulatora były zabezpieczone i dobrze odizolowane od materiałów, które mogłyby się z nimi zetknąć i spowodować zwarcie.

UWAGA: Akumulatorów litowo-jonowych nie należy umieszczać w bagażu rejestrowanym.

Akumulatory DEWALT są zgodne z wszystkimi obowiązującymi przepisami dotyczącymi transportu zawartymi w branżowych i prawnie obowiązujących normach, w tym z Zaleceniami ONZ dotyczącymi transportu towarów niebezpiecznych; przepisami dotyczącymi towarów niebezpiecznych Międzynarodowego Zrzeszenia Przewoźników Powietrznych (IATA), przepisami Międzynarodowego Kodeksu Ładunków Niebezpiecznych (IMDG), a także międzynarodową konwencją dotyczącą drogowego przewozu towarów i ładunków niebezpiecznych (ADR). Ogniwa litowo-jonowe zostały przetestowane zgodnie z rozdziałem 38.3 Podręcznika Testów i Kryteriów Zaleceń ONZ dotyczących transportu towarów niebezpiecznych.

W większości przypadków transport akumulatora DEWALT jest wyłączony z klasyfikacji jako podlegający pełnej regulacji materiał niebezpieczny klasy 9. Ogólnie rzecz biorąc, jedynie przesyłki zawierające akumulator litowo-jonowy o pojemności przekraczającej 100 watogodzin (Wg) wymagają zastosowania przepisów dla podlegających pełnej regulacji materiałów klasy 9. Na wszystkich akumulatorach litowo-jonowych podana jest ich pojemność w watogodzinach. Ponadto, z uwagi na złożoność przepisów, DEWALT nie zaleca oddzielnego transportu powietrznego akumulatorów litowo-jonowych, niezależnie od ich pojemności w watogodzinach. Narzędzia z akumulatorami (zestawy połączone) można przewozić samolotem zgodnie z podanymi wyjątkami, jeśli pojemność akumulatora w watogodzinach nie przekracza 100 Wh.

Niezależnie od tego, czy przesyłka zostanie uznana za wyłączoną ze stosowania przepisów czy podlegającą pełnej regulacji, to nadawca odpowiada za zapoznanie się z najnowszymi przepisami dotyczącymi wymogów z zakresu pakowania, oznaczania i dokumentacji.

Informacje podane w tym rozdziale instrukcji zostały umieszczone w dobrej wierze i były uznane za prawdziwe w czasie utworzenia dokumentu. Mimo tego, nie udziela się żadnych gwarancji, wyraźnych ani dorozumianych. To nabywca odpowiada za dopilnowanie, że jego działania są zgodne z właściwymi przepisami.

Transport akumulatora FLEXVOLT™

Akumulator DEWALT FLEXVOLT™ oferuje dwa tryby:

Użytkowanie oraz Transport.

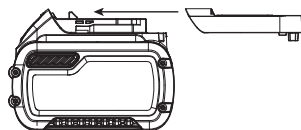
Tryb użytkowania: Gdy FLEXVOLT™ stoi oddzielnie lub znajduje się w produkcie DEWALT 18 V, działa jako akumulator 18 V. Gdy akumulator FLEXVOLT™ znajduje się w produkcie 54 V lub 108 V (dwa akumulatory 54 V), działa jako akumulator 54 V.

Tryb transportu: Kiedy na akumulator FLEXVOLT™ założona jest nakładka, akumulator pracuje w trybie transportu. Zachować nakładkę dla potrzeb transportu.

W trybie transportu szeregi ogniwa są elektrycznie rozłączone wewnątrz akumulatora, co daje 3 akumulatory o niskiej

pojemności w watogodzinach (Wh) w porównaniu do jednego akumulatora o wyższej pojemności w watogodzinach.

Zwiększenie liczby akumulatorów do 3 akumulatorów o niższej



pojemności w watogodzinach pozwala na wyłączenie akumulatora z pewnych przepisów przewozowych, które obowiązują dla akumulatorów o wyższej pojemności w watogodzinach.

Na przykład, pojemność w Wh w trybie transportu może wynosić 3 x 36 Wh, czyli 3 akumulatory, po 36 Wh każdy.

Pojemność w Wh w trybie użytkowania może wynosić 108 Wh (1 akumulator).

Przykład oznaczenia użytkowania i transportu



Zalecenia dotyczące przechowywania

1. Najlepiej przechowywać produkt w chłodnym i suchym miejscu, z dala od bezpośredniego promieniowania słonecznego oraz od źródeł ciepła i chłodu. Aby zachować maksymalną wydajność i żywotność akumulatora, należy przechowywać go w temperaturze pokojowej, gdy nie jest używany.
2. W przypadku długiego okresu przechowywania, zalecamy umieszczenie całkowicie naładowanego akumulatora w chłodnym i suchym miejscu.

UWAGA: Akumulatory nie powinny być przechowywane w stanie całkowitego rozładowania. Przed ponownym użyciem akumulator będzie wymagał naładowania.

Oznaczenia na ładowarce i akumulatorach

Poza piktogramami używanymi w tej instrukcji, oznaczenia na ładowarce i akumulatorze mogą zawierać następujące piktogramy:



Przed użyciem przeczytać instrukcję obsługi.



Czas ładowania jest podany w **Danych technicznych**.



Nie dotykać przedmiotami przewodzącymi.



Nie ładować uszkodzonych akumulatorów.



Nie wystawiać na działanie wody.



Wadliwe kable zasilające należy natychmiast wymienić.



Ładować wyłącznie w temperaturze od 4°C do 40°C.



Tylko do użytku wewnątrz pomieszczeń.



Usuwać akumulator z odpowiednią dbałością o środowisko.

LI-ION



Ładować akumulatory DEWALT jedynie wyznaczonymi ładowarkami DEWALT. Ładowanie akumulatorów innych niż wyznaczone akumulatory DEWALT z użyciem ładowarki DEWALT może spowodować ich wybuch lub prowadzić do innych niebezpiecznych sytuacji.



Nie palić akumulatora.



UŻYTKOWANIE (bez nakładki transportowej).
Przykład: Pojemność w Wh wynosi 108 Wh (1 akumulator o pojemności 108 Wh).



TRANSPORT (z nakładką transportową). Przykład:
Pojemność w Wh wynosi 3 x 36 Wh (3 akumulatory o pojemności 36 Wh).

Typ akumulatora

Urządzenie DCM848 zasilane jest akumulatorem o napięciu 18 V.

Można stosować następujące akumulatory: DCB181, DCB182, DCB183, DCB183B, DCB184, DCB184B, DCB185, DCB187, DCB189, DCB546, DCB547, DCB548. Patrz **Dane techniczne**, aby uzyskać więcej informacji.

Zawartość opakowania

Opakowanie zawiera:

- 1 Polerka
- 1 Uchwyt pomocniczy
- 2 Flizelinowe osłony przed wsysaniem
- 1 Podkładka na rzep o średnicy 125 mm
- 1 Akumulator litowo-jonowy (modele C1, D1, L1, M1, P1, S1, T1, X1, Y1)
- 2 Akumulatory litowo-jonowe (modele C2, D2, L2, M2, P2, S2, T2, X2, Y2)
- 3 Akumulatory litowo-jonowe (modele C3, D3, L3, M3, P3, S3, T3, X3, Y3)
- 1 Instrukcja obsługi

UWAGA: Akumulatory, ładowarki i pudełka zestawu nie są dołączane do modeli N. Akumulatory i ładowarki nie są dołączane do modeli NT. Do modeli B dołączone są akumulatory Bluetooth®.

UWAGA: Symbol słowny i logotypy Bluetooth® to zastrzeżone znaki towarowe będące własnością Bluetooth®, SIG, Inc., a DEWALT korzysta z nich na zasadzie licencji. Inne znaki towarowe i nazwy handlowe są własnością odpowiednich podmiotów.

- Sprawdzić, czy narzędzie, części lub akcesoria nie zostały uszkodzone podczas transportu.
- Przed przystąpieniem do pracy poświęcić odpowiedni czas na dokładne zapoznanie się z instrukcją.

Oznakowanie na narzędziu

Na obudowie narzędzia umieszczono następujące piktogramy:



Przed użyciem przeczytać instrukcję obsługi.



Należy używać ochrony słuchu.



Należy używać ochrony wzroku.

Położenie kodu daty (rys. 0)

Kod daty 9, zawierający także rok produkcji, nadrukowany jest na obudowie.

Przykład:

2019 XX XX
Rok produkcji

Opis (rys. 0)



OSTRZEŻENIE: Nigdy nie dokonywać przeróbek elektronarzędzia ani jego części. Może to spowodować uszkodzenie mienia lub obrażenia ciała.

- 1 Akumulator
- 2 Przycisk zwalniania akumulatora
- 3 Pokrętło regulacji prędkości
- 4 Włącznik spustowy z regulacją prędkości
- 5 Uchwyt pomocniczy
- 6 Obudowa przekładni z miękkiej gumy
- 7 Flizelinowa osłona przed wsysaniem
- 8 Przycisk blokady
- 9 Kod daty

Przeznaczenie

Ta przystosowana do pracy z dużymi obciążeniami polerka DCM848 jest przeznaczona do profesjonalnego polerowania lakierowanego/malowanego lub gołego metalu, włókna szklanego i powierzchni kompozytowych. Częste przykłady stosowania obejmują w szczególności: detailing i korektę wykończenia samochodów/łodzi/przyczep kempingowych/motocykli, budowa i naprawy łodzi oraz wykańczanie metalu lub betonu.

NIE UŻYWAĆ w mokrym otoczeniu lub w obecności łatwopalnych płynów lub gazów.

Ta przystosowana do trudnych warunków pracy polerka jest profesjonalnym elektronarzędziem.

NIE DOPUSZCZAĆ dzieci do elektronarzędzia. Zapewnić nadzór nad mało doświadczonymi użytkownikami narzędzia.

- **Małe dzieci i osoby niedołążne.** Niniejsze urządzenie nie jest przeznaczone do użytku przez małe dzieci i osoby niedołążne bez nadzoru.
- Produktu tego nie powinny użytkować osoby (w tym dzieci) o ograniczonych zdolnościach fizycznych, czuciowych lub umysłowych oraz osoby nie posiadające odpowiedniego doświadczenia, wiedzy lub umiejętności, chyba że są pod nadzorem osób odpowiedzialnych za ich bezpieczeństwo. Dzieci nigdy nie powinny być pozostawiane z produktem bez nadzoru osób dorosłych.

MONTAŻ I REGULACJA



OSTRZEŻENIE: Aby zminimalizować ryzyko poważnych obrażeń ciała, należy wyłączyć narzędzie i odłączyć akumulator przed przystąpieniem do regulacji lub montażu/demontażu akcesoriów.

Przypadkowe włączenie może spowodować obrażenia ciała.



OSTRZEŻENIE: Używać wyłącznie akumulatorów i ładowarek DEWALT.

Wkładanie akumulatora do narzędzia i wyjmowanie akumulatora z narzędzia (rys. B)

UWAGA: Upewnić się, że akumulator ① jest całkowicie naładowany.

Aby zamontować akumulator w uchwycie narzędzia

1. Dopasować akumulator ① do prowadnic wewnątrz uchwytu narzędzia (rys. B).
2. Wsuwać akumulator w uchwyt narzędzia, aż akumulator zostanie solidnie osadzony w narzędziu i słyszalne będzie zatrzaśnięcie blokady.

Aby wyjąć akumulator z narzędzia

1. Nacisnąć przycisk zwalniania ② i mocno ściągnąć akumulator z uchwytu narzędzia.
2. Włożyć akumulator do ładowarki zgodnie z opisem w części tej instrukcji poświęconej ładowarce.

Akumulatory ze wskaźnikami poziomu naładowania (rys. B)

Niektóre akumulatory DEWALT są wyposażone we wskaźnik poziomu naładowania, składający się z trzech diod LED, które informują o pozostałym poziomie naładowania akumulatora.

Aby uaktywnić wskaźnik poziomu naładowania, wcisnąć i przytrzymać przycisk wskaźnika poziomu naładowania ⑮. Zestaw trzech zielonych diod LED zaświeci się, informując o pozostałym poziomie naładowania akumulatora. Kiedy poziom naładowania akumulatora spadnie poniżej poziomu używalności, wszystkie diody zgasną, oznaczając konieczność naładowania akumulatora.

UWAGA: Wskaźnik poziomu naładowania wskazuje jedynie orientacyjny poziom naładowania akumulatora. Nie informuje on o przydatności narzędzia do użycia, a jego wskazania ulegają zmianie w zależności od komponentów produktu, temperatury i sposobu użytkowania.

Uchwyt pomocniczy (rys. A)



OSTRZEŻENIE: Przed użyciem narzędzia sprawdzić, czy uchwyt jest dobrze dokręcony.

Uchwyt pomocniczy ⑤ jest dołączony do narzędzia i może zostać zamontowany z dowolnej strony obudowy przekładni.

Flizelinowe osłony przed wsysaniem (rys. A)

Flizelinowe osłony przed wsysaniem ⑦ są przeznaczone do ograniczania ilości wełny, pyłu i resztek wsysanych przez silnik podczas normalnego użytkowania.

Oczyszczyć osłony zaraz po zauważeniu nagromadzenia się zanieczyszczeń na ich powierzchni. Aby oczyścić flizelinowe osłony przed wsysaniem:

Każdą z osłon flizelinowych można łatwo zdemontować do czyszczenia, wsuwając palec lub monetę pod wgłębienie do usuwania i pociągając za pokrywę w celu jej usunięcia.

Montaż i demontaż tarczy polerskich (rys. C)



OSTRZEŻENIE: Aby ograniczyć ryzyko poważnych obrażeń ciała, nie dopuszczać do swobodnego wirowania części materiału polerskiego lub jego mocowań. Należy zamocować lub przyciąć luźne fragmenty. Wirujące luźne paski od akcesoriów mogą owinąć się wokół palców lub zahaczyć o obrabiany element.

W połączeniu z narzędziem DCM848 można używać tarcz polerskich o średnicy 125 mm.

Aby przymocować tarczę polerską z podkładką mocowaną na rzep (rys. D)

1. Przymocować mocowaną na rzep wełnianą lub piankową tarczę ⑫ do podkładki mocowanej na rzep ⑬, uważając, aby umieścić podkładkę pośrodku tarczy piankowej lub wełnianej.

Przed rozpoczęciem pracy

1. Dopilnować, aby tarcza polerska była zamontowana prawidłowo.
2. Dopilnować, aby tarcza obracała się w kierunku wskazanym strzałkami na akcesorium i narzędziu.
3. Koniecznie zmyć wszelkie zabrudzenia z powierzchni obrabianego elementu.

OBSŁUGA

Instrukcja obsługi



OSTRZEŻENIE: Zawsze przestrzegać instrukcji bezpieczeństwa i odpowiednich przepisów.



OSTRZEŻENIE: Aby zminimalizować ryzyko poważnych obrażeń ciała, należy wyłączyć narzędzie i odłączyć akumulator przed przystąpieniem do regulacji lub montażu/demontażu akcesoriów.

Przypadkowe włączenie może spowodować obrażenia ciała.



OSTRZEŻENIE:

- Wywierać tylko nieznaczny nacisk na narzędzie. Nie naciskać na podkładkę z boku.
- Unikać przeciążania. Jeśli narzędzie zrobi się gorące, pozwolić mu pracować przez kilka minut bez obciążenia.

Prawidłowa pozycja rąk (rys. A, D)



OSTRZEŻENIE: Aby zmniejszyć ryzyko wystąpienia poważnych obrażeń ciała, **ZAWSZE** prawidłowo ustawiać ręce, tak jak pokazano na rysunku.



OSTRZEŻENIE: Aby zmniejszyć ryzyko wystąpienia poważnych obrażeń ciała, **ZAWSZE** mocno trzymać narzędzie, aby móc zapobiec nagłemu ruchowi.

Aby uzyskać prawidłową pozycję rąk, trzymać jedną ręką na uchwycie pomocniczym **5** lub obudowie przekładni z miękkiej gumy **6**, a drugą na uchwycie głównym **14**.

Włącznik spustowy z regulacją prędkości (rys. A)

Włącznik spustowy z regulacją prędkości pozwala na regulowanie prędkości obrotowej w zakresie od 0 do 5500 obr./min.

Aby włączyć narzędzie, wcisnąć włącznik spustowy **4**. Im mocniej jest wciśnięty włącznik spustowy, z tym wyższymi obrotami pracuje narzędzie. Zwolnienie włącznika spustowego powoduje wyłączenie narzędzia.

Używać niższych prędkości do nakładania ciekłych wosków i wyższych prędkości do usuwania wyschniętej cieczy.

Przycisk blokady włącznika spustowego

Narzędzie można zablokować w celu ciągłego użytkowania, wciskając włącznik spustowy **4** do końca i wciskając przycisk blokady **8** pokazany na rysunku A. Trzymać przycisk blokady, delikatnie zwalniając włącznik spustowy.

Aby wyłączyć narzędzie z położenia zablokowanego, ścisnąć raz i zwolnić włącznik spustowy.

UWAGA: Włącznik spustowy można zablokować tylko wtedy, gdy narzędzie pracuje z maksymalną prędkością obrotową ustawioną pokrętłem regulacji prędkości **3**.

Zabezpieczenie w razie zaniku napięcia

Włącznik spustowy z regulacją prędkości **4** jest zabezpieczony przed zanikiem napięcia. W przypadku przerwy w zasilaniu lub innego nieoczekiwanego wyłączenia zasilania, włącznik należy przestawić w położenie włączone, a potem wyłączone (wcisnąć włącznik, puścić go, a następnie wcisnąć ponownie), aby ponownie uruchomić narzędzie.

Pokrętło regulacji prędkości (rys. A)

Maksymalną prędkość obrotową narzędzia można zmienić, przekręcając pokrętło regulacji prędkości **3** w żądane położenie. W celu zwiększenia uniwersalności narzędzia, włącznik spustowy **4** można zablokować w położeniu pełnego włączenia i zmieniać prędkość narzędzia wyłącznie z użyciem pokrętła regulacji prędkości.

Pokrętło regulacji prędkości można ustawić na dowolną prędkość z zakresu od 2000 do 5500 obr./min, a następnie używać włącznika spustowego z regulacją prędkości do regulacji prędkości narzędzia od zera do wartości ustawionej pokrętłem.

Na przykład: Ustawienie pokrętła na 2200 obr./min pozwala na używanie włącznika spustowego z regulacją prędkości do przestawiania narzędzia na prędkość w zakresie od zera do

2200 obr./min poprzez odpowiednie wciskanie włącznika spustowego.

Elektroniczna regulacja prędkości

Elektroniczna regulacja prędkości działa przy każdym wciśnięciu włącznika spustowego do końca, gdy narzędzie działa z prędkością wybraną przy pomocy pokrętła regulacji prędkości. Obciążenie narzędzia poprzez jego dociśnięcie do obrabianej powierzchni powoduje kompensację obciążenia przez narzędzie i utrzymywanie przez nie wybranej prędkości. Jeśli prędkość wybrana pokrętłem regulacji prędkości to 2200 obr./min, narzędzie będzie utrzymywać prędkość 2200 obr./min również w momencie obciążenia.

- Elektroniczna regulacja prędkości działa tylko wtedy, gdy włącznik spustowy **4** jest wciśnięty do końca.
- Działanie elektronicznej regulacji prędkości jest łatwiejsze do zauważenia przy ustawieniach niższej prędkości (do 2600 obr./min), niż przy ustawieniach wyższej prędkości.

Konwencjonalna polerka pracująca z typową prędkością bez obciążenia wynoszącą 2400 obr./min zwalnia do około 2000 obr./min w czasie obciążenia. Polerka DCM848 będzie nadal pracować z prędkością 2400 obr./min (lub dowolną inną wybraną pokrętłem regulacji prędkości) również w czasie obciążenia. Jeśli prędkość obrotowa jest za duża, zmniejszyć prędkość przy pomocy włącznika spustowego lub pokrętła regulacji prędkości.

Polerowanie (rys. E)

- Nie włączając jeszcze narzędzia, chwycić uchwyty narzędzia i podnieść je.
- Trzymać narzędzie z dala od ciała i wcisnąć włącznik spustowy.
- Pamiętać, aby mocno trzymać uchwyty.
- Poruszać narzędziem równomiernie po powierzchni obrabianego przedmiotu, nie wywierając nacisku.
- Wyłączyć narzędzie przed zabraniem go z powierzchni.
- Sprawdzać wyniki pracy w krótkich odstępach czasu.

Uchwyt pomocniczy **5** można łatwo przełożyć na drugą stronę narzędzia, aby mogły je obsługiwać osoby leworęczne lub praworęczne.

Zachować szczególną ostrożność podczas polerowania ostrych obiektów i konturów lub ich okolic. Używanie odpowiedniego nacisku jest bardzo ważne podczas polerowania różnych części karoserii samochodowej. Na przykład, lekki nacisk należy wywierać podczas polerowania ostrych krawędzi paneli karoserii lub krawędzi kanału deszczowego wzdłuż dachu.



OSTRZEŻENIE: Szybkie pocieranie tarczy polerskiej o obrabianą powierzchnię może powodować gromadzenie się ładunków elektrostatycznych w metalowych częściach tego narzędzia, co może prowadzić do wyładowania ładunku elektrostatycznego po dotknięciu narzędzia.

KONSERWACJA

To elektronarzędzie odznacza się dużą trwałością użytkową i prawie nie wymaga konserwacji. Aby długo cieszyć się

właściwą pracą narzędzia, należy odpowiednio o nie dbać i regularnie je czyścić.

! OSTRZEŻENIE: Aby zminimalizować ryzyko poważnych obrażeń ciała, należy wyłączyć narzędzie i odłączyć akumulator przed przystąpieniem do regulacji lub montażu/demontażu akcesoriów.

Przypadkowe włączenie może spowodować obrażenia ciała.

Ładowarki i akumulatora nie można naprawiać.



Smarowanie

To elektronarzędzie nie wymaga dodatkowego smarowania.



Czyszczenie

! OSTRZEŻENIE: Zawsze, gdy zauważy się zabrudzenia wokół otworów wentylacyjnych, przedmuchać obudowę suchym powietrzem w celu oczyszczenia. Używać ochrony oczu i maski oddechowej z atestem podczas wykonywania tej czynności.

! OSTRZEŻENIE: Do czyszczenia niemetalowych elementów narzędzia nie używać rozpuszczalników ani agresywnych chemikaliów. Chemikalia mogą osłabić materiał, z którego wykonano wspomniane elementy. Używać tylko szmatki zwilżonej wodą i łagodnego mydła. Nie pozwolić, aby do środka narzędzia dostała się ciecz i nigdy nie zanurzać żadnej części narzędzia w cieczy.

Akcesoria dodatkowe

! OSTRZEŻENIE: Ponieważ akcesoria producentów innych niż DEWALT nie zostały przetestowane w połączeniu z tym produktem, ich użycie z tym narzędziem może być niebezpieczne. Aby ograniczyć ryzyko obrażeń ciała, w połączeniu z tym produktem używać wyłącznie akcesoriów zalecanych przez DEWALT.

Więcej informacji o odpowiednich akcesoriach udzieli sprzedawca.

Ochrona środowiska



Selektywna zbiórka odpadów. Produktów i akumulatorów oznaczonych tym symbolem nie wolno usuwać ze zwykłymi odpadami z gospodarstw domowych.

Produkty i akumulatory zawierają materiały, które można odzyskać lub poddać recyklingowi, zmniejszając zapotrzebowanie na surowce. Oddawać produkty elektryczne i akumulatory do recyklingu zgodnie z krajowymi przepisami. Więcej danych na stronie www.2helpU.com.

Akumulator

Ten pojemny akumulator należy wymienić, gdy nie zapewnia wystarczającej mocy podczas zadań, które wcześniej można było wykonywać z łatwością. Po zakończeniu okresu eksploatacji

należy go zutylizować w sposób bezpieczny dla środowiska naturalnego:

- Całkowicie rozładować akumulator i wyjąć go z narzędzia.
- Ogniwa litowo-jonowe nadają się do recyklingu. Proszę zanieść je do sprzedawcy lub miejscowego punktu recyklingu. Zebrane akumulatory zostaną odpowiednio poddane recyklingowi lub utylizacji.

DeWALT

WARUNKI GWARANCJI:

Produkty marki DeWALT reprezentują bardzo wysoką jakość, dlatego oferujemy dla nich korzystne warunki gwarancyjne. Niniejsze warunki gwarancji nie pomniejszają praw klienta wynikających z polskich regulacji ustawowych lecz są ich uzupełnieniem. Gwarancja jest ważna na terenie Rzeczypospolitej Polskiej.

DeWALT gwarantuje sprawne działanie produktu w przypadku postępowania zgodnego z warunkami techniczno-eksploatacyjnymi opisanymi w instrukcji obsługi.

Niniejszą gwarancją nie jest objęte dodatkowe wyposażenie, jeżeli nie została do niego dołączona oddzielna karta gwarancyjna oraz elementy wyrobu podlegające naturalnemu zużyciu.

1. Niniejszą gwarancją objęte są usterki produktu spowodowane wadami produkcyjnymi i wadami materiałowymi.
2. Niniejsza gwarancja jest ważna po przedstawieniu przez Klienta w Centralnym Serwisie Gwarancyjnym reklamowanego produktu oraz łącznie:
 - a) poprawnie wypełnionej karty gwarancyjnej;
 - b) ważnego paragonu zakupu z datą sprzedaży taką, jak w karcie gwarancyjnej lub kopii faktury.
3. Gwarancja obejmuje bezpłatną naprawę urządzenia (wraz z bezpłatną wymianą uszkodzonych części) w okresie 12 miesięcy od daty zakupu.
4. Produkt reklamowany musi być:
 - a) dostarczony bezpośrednio do Centralnego Serwisu Gwarancyjnego wraz z poprawnie wypełnioną Kartą Gwarancyjną i ważnym paragonem zakupu (lub kopią faktury) oraz szczegółowym opisem uszkodzenia, lub
 - b) przesłany do Centralnego Serwisu Gwarancyjnego za pośrednictwem punktu sprzedaży wraz z dokumentami wymienionymi powyżej.
5. Koszty wysyłki do Centralnego Serwisu Gwarancyjnego ponosi Serwis. Wszelkie koszty związane z zapewnieniem bezpiecznego opakowania, ubezpieczeniem i innym ryzykiem ponosi Klient. W przypadku odrzucenia roszczenia gwarancyjnego, produkt jest odsyłany do miejsca nadania na koszt adresata.
6. Usterki ujawnione w okresie gwarancji będą usunięte przez Centralny Serwis Gwarancyjny w terminie:
 - a) 14 dni roboczych od daty przyjęcia produktu przez Centralny Serwis Gwarancyjny;
 - b) termin usunięcia wady (punkt 6a) może być wydłużony o czas niezbędny do importu niezbędnych części zamiennych.
7. Klient otrzyma nowy sprzęt, jeżeli:
 - a) Centralny Serwis Gwarancyjny stwierdzi na piśmie, że usunięcie wady jest niemożliwe;
 - b) produkt nie podlega naprawie, tylko wymianie bez dokonywania naprawy.
8. O ile taki sam produkt jest nieosiągalny, może być wydany nowy produkt o nie gorszych parametrach.
9. Decyzja Centralnego Serwisu Gwarancyjnego odnośnie zasadności zgłaszanych usterek jest decyzją ostateczną.
10. Gwarancją nie są objęte:
 - a) wadliwe działanie lub uszkodzenia spowodowane niewłaściwym użytkowaniem lub użytkowaniem produktu niezgodnie z przeznaczeniem, instrukcją obsługi lub przepisami bezpieczeństwa;
 - b) wadliwe działanie lub uszkodzenia spowodowane przeciążaniem narzędzia, które prowadzi do uszkodzeń silnika, przekładni lub innych elementów a także stosowaniem osprzętu innego niż zalecany przez DeWALT;
 - c) mechaniczne uszkodzenia produktu i wywołane nimi wady;
 - d) wadliwe działanie lub uszkodzenia na skutek działania pożaru, powodzi, czy też innych klęsk żywiołowych, nieprzewidzianych wypadków, korozji, normalnego zużycia w eksploatacji czy też innych czynników zewnętrznych;
 - e) produkty, w których naruszone zostały plomby gwarancyjne lub, które były naprawiane poza Centralnym Serwisem Gwarancyjnym lub były przerabiane w jakikolwiek sposób;
 - f) osprzęt eksploatacyjny dołączony do urządzenia oraz elementy ulegające naturalnemu zużyciu.
11. Centralny Serwis Gwarancyjny, firmy handlowe, które sprzedały produkt, nie udzielają upoważnień ani gwarancji innych niż określone w karcie gwarancyjnej. W szczególności nie obejmują prawa klienta do domagania się zwrotu utraconych zysków w związku z uszkodzeniem produktu.
12. Gwarancja nie wyłącza, nie ogranicza ani nie zawiesza uprawnień kupującego wynikających z niezgodności towaru z umową.

Centralny Serwis Gwarancyjny ERPATECH
ul. Bakaliowa 26, 05-080 Mościska
tel.: (22) 862-08-08, (22) 431-05-05
faks: (22) 862-08-09

CZ ZÁRUČNÍ LIST

PL KARTA GWARANCYJNA

H JÓTÁLLÁSI JEGY

SK ZÁRUČNÝ LIST

DEWALT[®]

CZ měsíců
H hónap

12

PL miesięcy
SK mesiacov

CZ	Výrobní kód	Datum prodeje	Razítko prodejny Podpis
H	Gyári szám	A vásárlás napja	Pecset helye Aláírás
PL	Numer seryjny	Data sprzedaży	Stempel Podpis
SK	Číslo série	Dátum predaja	Pečiatka predajne Podpis

(CZ)

Adresy servisu
Band Servis
Klásterského 2
CZ-140 00 Praha 4
Tel.: 00420 244 403 247
Fax: 00420 241 770 167

Band Servis
K Pasekám 4440
CZ-76001 Zlín
Tel.: 00420 577 008 550,1
Fax: 00420 577 008 559
<http://www.bandservis.cz>

(H)

Black & Decker Központi
Garanciális-és Márkaszerviz
1163 Budapest
(Sashalom) Thököly út 17.
Tel.: 403-2260
Fax: 404-0014
www.rotelkft.hu

(PL)

Adres serwisu centralnego
ERPATECH
ul. Bakaliowa 26
05-080 Mościska
Tel.: 022-8620808
Fax: 022-8620809

(SK)

Adresa servisu
Band Servis
Paulínska ul. 22
SK-91701 Trnava
Tel.: 00421 335 511 063
Fax: 00421 335 512 624

(CZ) Dokumentace záruční opravy

(PL) Przebieg napraw gwarancyjnych

(H) A garanciális javítás dokumentálása

(SK) Záznamy o záručných opravách

CZ	Číslo	Datum příjmu	Datum zakázky	Číslo zakázky	Závada	Razítko Podpis
H	Sorszám	Bejelentés időpontja	Javítási időpont	Javítási munkalapszám	Hiba jelleg oka	Pecset Aláírás
	Jótállás új határideje					
PL	Nr	Data zgłoszenia	Data naprawy	Nr zlecenia	Przebieg naprawy	Stempel Podpis
SK	Číslo dodávky	Dátum nahlásenia	Dátum opravy	Číslo objednávky	Popis poruchy	Pečiatka Podpis