

DEWALT®

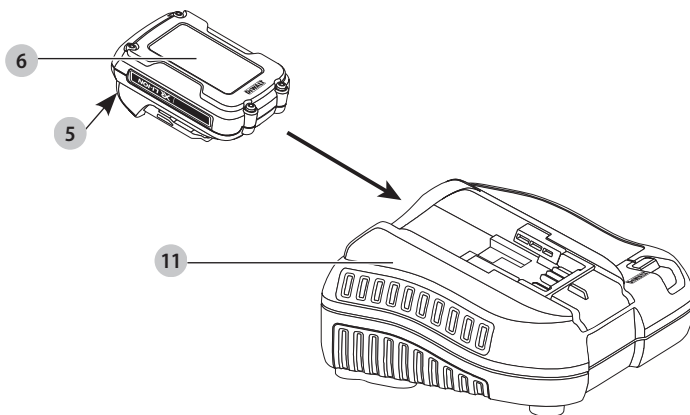
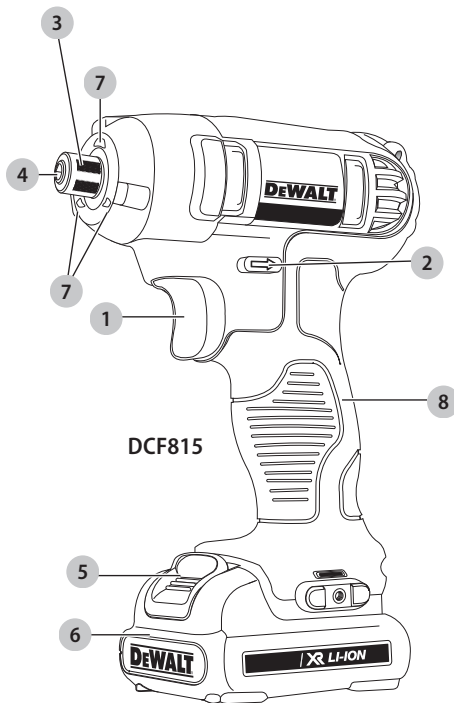
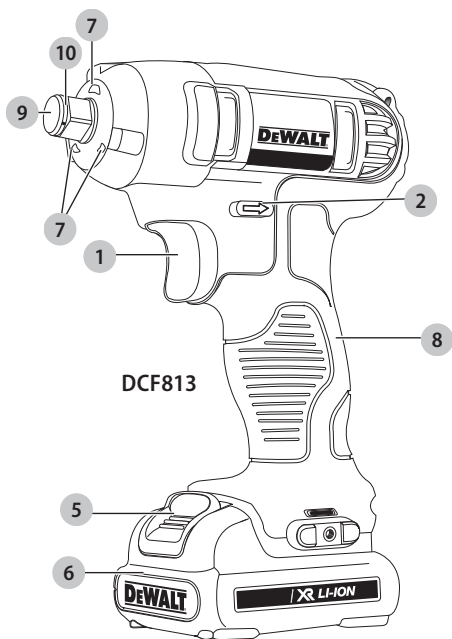
XR LI-ION

370720-26 BLT

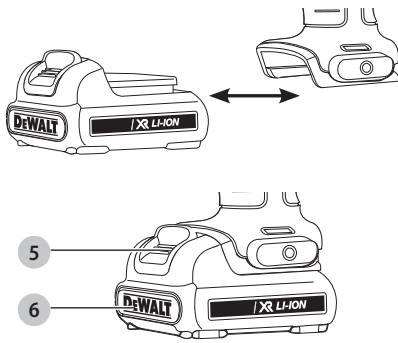
DCF813

DCF815

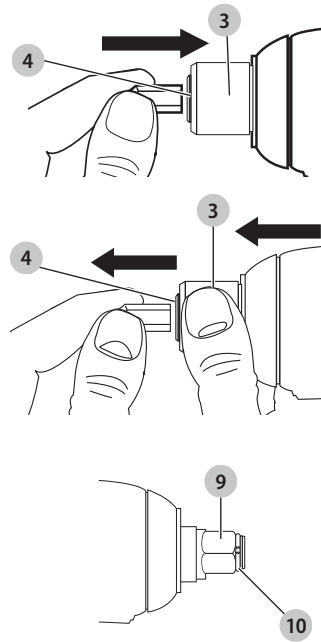
Eesti keel	(Originaaljuhend)	5
Lietuvių	(Originalios instrukcijos vertimas)	14
Latviešu	(Tulkojums no rokasgrāmatas oriģinālvalodas)	23
Русский язык	(Перевод с оригинала инструкции)	32



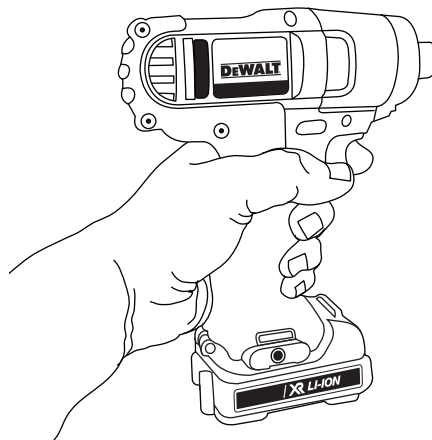
Joonis / Рав. / Attēls / Рисунок С



Joonis / Рав. / Attēls / Рисунок D



Joonis / Рав. / Attēls / Рисунок E



12 V AKUGA LÖÖKMUTRIVÕTI DCF813

12 V AKUGA LÖÖKKRUVIKEERAJA DCF815

Õnnitlused!

Olete valinud DEWALTi tööriista. Aastatepikkused kogemused, põhjalik tootearendus ja innovatsioon teevad DEWALTist ühe usaldusväärsema partneri professionaalsetele elektritööriistade kasutajatele.

Tehnilised andmed

		DCF813	DCF815
Pinge			
Maksimaalne	V_{DC}	12	12
Nominaalne	V_{DC}	10,8	10,8
Tüüp		3	3
Aku tüüp		Li-ioon	Li-ioon
Tühikäigukiirus	min^{-1}	0–2450	0–2450
Maks. väändemoment	Nm	130	107
Padrun		9,5 mm	6,35 mm
Kaal (ilma akuta)	kg	0,8	0,8
Müra- ja vibratsiooniväärtused (kolme telje vektorsumma) vastavalt standardile EN62841-2-2:			
L_{PA} (helirõhu tase)	dB(A)	88	88
L_{WA} (helivõimsuse tase)	dB(A)	99	99
K (antud helitaseme määramatus)	dB(A)	3	3
Vibratsioonitugevus a_{H1} =	m/s^2	7,5	7,5
Määramatus K =	m/s^2	1,7	1,7

Teabelehel esitatud vibratsioonitase on mõõdetud vastavalt standardis EN62841 toodud standardtestile ja seda võib kasutada tööriistade võrdlemiseks. Seda võib kasutada mõju esmasel hindamisel.

! **HOIATUS!** Avaldatud vibratsioonitugevus puudutab tööriista põhirakendusi. Kui aga tööriista kasutatakse muul viisil, erinevate lisatarvikutega või kui seda on halvasti hooldatud, võib vibratsioonitugevus erineda. Sellisel juhul võib vibratsiooni mõju kogu tööaja kestel olla märkimisväärselt tugevam.

Vibratsiooni mõju hindamisel tuleb arvesse võtta ka seda aega, mil tööriist on välja lülitatud või töötab tühikäigul. See võib märkimisväärselt vähendada vibratsiooni kogu tööaja kestel.

Määrake kindlaks täiendavad ohutusmeetmed kasutaja kaitsmiseks vibratsiooni mõjude eest: tööriistade ja tarvikute hooldamine, käte hoidmine soojas ja tööprotsesside korraldus.

EÜ vastavusdeklaratsioon

Masinadirektiiv



12 V akuga löökmutrivõti

DCF813

12 V akuga löökkruvikeeraja

DCF815

DEWALT kinnitab, et jaotises „**Tehnilised andmed**“ kirjeldatud seadmed vastavad järgmistele nõuetele: 2006/42/EÜ, EN62841-1:2015, EN62841-2-2:2014.

Need seadmed vastavad direktiividele 2014/30/EL ja 2011/65/EL. Lisateabe saamiseks pöörduge alltoodud aadressil DEWALTi poole või vaadake kasutusjuhendi tagaküljel olevat infot.

Allakirjutanu vastutab tehnilise toimiku koostamise eest ja on vormistanud deklaratsiooni DEWALTi nimel.

Markus Rompel
Asepresident tehnoloogia alal, PTE-Europe
DEWALT, Richard-Klinger-Straße 11,
D-65510, Idstein, Saksamaa
01.08.2019



HOIATUS! Vigastusohu vähendamiseks lugege kasutusjuhendit.

Definitsioonid. Ohutusjuhised

Allpool toodud määratlused kirjeldavad iga märksõna olulisuse astet. Palun lugege juhendit ja pöörake tähelepanu nendele sümbolitele.



OHT! Tähistab tõenäolist ohuolukorda, mis juhul, kui seda ei väldita, **lõppeb surma või raske kehavigastusega**.



HOIATUS! Tähistab võimalikku ohuolukorda, mis juhul, kui seda ei väldita, **võib lõppeda surma või raske kehavigastusega**.



ETTEVAATUST! Tähistab võimalikku ohuolukorda, mis juhul, kui seda ei väldita, **võib lõppeda kerge või keskmise raskusastmega kehavigastusega**.

NB! Osutat kasutusviisile, mis ei seostu **kehavigastusega**, kuid mis juhul, kui seda ei väldita, **võib põhjustada varalist kahju**.



Tähistab elektrilöögiohtu.

EESTI KEEL

Akud				Laadid / laadimisajad (minutites)								
Kat. nr	V _{DC}	Ah	Kaal kg	DCB104	DCB107	DCB110	DCB112	DCB113	DCB115	DCB118	DCB132	DCB119
DCB122	12	2,0	0,22	30	90	90	60	50	30	X	30	60
DCB124	12	3,0	0,25	45	140	140	90	70	45	45	45	90
DCB125	12	1,3	0,20	22	60	60	40	30	22	X	22	40
DCB127	12	2,0	0,20	30	90	90	60	50	30	X	30	60



Tähistab tuleohtu.

ELEKTRITÖÖRIISTADEGA SEOTUD ÜLDISED HOIATUSED



HOIATUS! Lugege kõiki selle elektritööriistaga kaasas olevaid hoiatusi, juhiseid, jooniseid ja tehnilisi andmeid. Kõigi juhiste täpne järgimine aitab vältida elektrilöögi, tulekahju ja/või raske kehavigastuse ohtu.

HOIDKE KÕIK HOIATUSED JA JUHISED TULEVIKU TARVIS ALLES

Hoiatuses kasutatud mõiste „elektritööriist“ viitab võrgutoitel töötavatele (juhtmega) ja akutoitel töötavatele (juhtmeta) elektritööriistadele.

1) Tööpiirkonna ohutus

- Tööpiirkond peab olema puhas ja hästi valgustatud.** Korralageduse ja puuduliku valgustuse korral võivad kergesti juhtuda õnnetused.
- Ärge kasutage elektritööriistu plahvatusohtlikus keskkonnas, näiteks tuleohtlike vedelike, gaaside või tolmu läheduses.** Elektritööriistad tekitavad sädemeid, mis võivad tolmu või aurud süüdata.
- Hoidke lapsed ja kõrvalised isikud elektritööriista kasutamise ajal eemal.** Tähelepanu hajumisel võite kaotada tööriista üle kontrolli.

2) Elektriohutus

- Elektritööriista pistikud peavad sobima pistikupesaga. Ärge muutke pistikut mis tahes moel. Ärge kasutage maandatud elektritööriistade puhul adapterpistikut.** Muutmata pistikud ja sobivad pistikupesad vähendavad elektrilöögi ohtu.
- Vältige kokkupuudet maandatud pindadega, nagu torud, radiaatorid, pliidid ja külmikud.** Elektrilöögi saamise oht suureneb, kui teie keha on maandatud.
- Vältige elektritööriistade sattumist vihma või niiskuse kätte.** Elektritööriista sattunud vesi suurendab elektrilöögi ohtu.
- Käsitsege juhett ettevaatlikult. Ärge kunagi kasutage elektritööriista juhett selle kandmiseks, tõmbamiseks ega pistiku eemaldamiseks vooluvõrgust. Kaitske juhett kuumuse, õli, teravate servade ja liikuvate osade eest.** Kahjustatud või sassis juhtmed suurendavad elektrilöögi ohtu.
- Kui töotate elektritööriistaga õues, kasutage välitingimustesse sobivat pikendusjuhett.**

Välitingimustesse sobiva pikendusjuhtme kasutamine vähendab elektrilöögi ohtu.

- Kui elektritööriistaga töötamine niiskes keskkonnas on vältimatu, kasutage rikkevoolukaitsmega kaitstud voolutoidet.** Rikkevoolukaitsme kasutamine vähendab elektrilöögi ohtu.

3) Isiklik ohutus

- Olge tähelepanelik, jälgige pidevalt, mida teete, ning kasutage elektritööriista mõistlikult. Ärge kasutage elektritööriista väsinuna ega alkoholi, narkootikumide või arstimite mõju all olles.** Kui elektritööriistaga töötamise ajal tähelepanu kas või hetkeks hajub, võite saada raskeid kehavigastusi.
- Kasutage isikukaitselahendusi. Kandke alati silmade kaitset.** Isikukaitselahendid, nagu tolmutumask, mittelibisevad jalanõud, kiiver ja kõrvaklapid, vähendavad vastavates tingimustes kasutamisel tervisekahjustusi.
- Vältige tööriista ootamatut käivitumist. Enne tööriista ühendamist vooluvõrku ja/või aku paigaldamist veenduge, et lüliti oleks väljalülitatud asendis.** Kandes tööriista, sõrm lüliti, või ühendades toiteallikaga tööriista, mille lüliti on töösasendis, võib juhtuda õnnetus.
- Enne elektritööriista sisselülitamist eemaldage kõik reguleerimis- ja mutrivõtmed.** Tööriista pöörleva osa külge jäetud reguleerimis- või mutrivõti võib tekitada kehavigastusi.
- Ärge küünitage. Seiske alati kindlalt jalgel ja hoidke tasakaalu.** Siis on võimalik ettearvamatus olukordades tööriista paremini valitseda.
- Riietuge sobivalt. Ärge kandke lehvivaid rõivaid ega ehteid.** Hoidke juuksed ja riided liikuvatest osadest eemal. Lehvivad riided, ehted ja pikad juuksed võivad jääda liikuvate osade vahele.
- Kui seadmetega on kaasas tolmuemaldusliidesed ja kogumisseadmed, siis veenduge, et need oleksid ühendatud ja et neid kasutatakse õigesti.** Tolmukogumisseadme kasutamine võib vähendada tolmuiga seotud ohte.
- Hoolimata tööriistade sagedasel kasutamisel omandatud vilumusest ei tohi muutuda lohakaks ja eirata tööohutusnõudeid.** Isegi hetkeline hooletus võib lõppeda raskete vigastustega.

4) Elektritööriistade kasutamine ja hooldamine

- Ärge koormake elektritööriista üle. Kasutage kavandatavaks tööks sobivat elektritööriista.**

Elektritööriist tuleb tööga paremini ja ohutumalt toime ettenähtud koormusel.

- b) **Ärge kasutage elektritööriista, kui seda ei saa lülitist sisse ja välja lülitada.** Elektritööriist, mida ei saa juhtida lülitist, on ohtlik ja vajab remonti.
 - c) **Enne reguleerimist, tarvikute vahetamist ja tööriista hoieulepanemist eemaldage elektritööriist vooluvõrgust ja/või eemaldage aku, kui see on eemaldatav.** Nende ettevaatusabinõude rakendamine vähendab elektritööriista ootamatu käivitumise ohtu.
 - d) **Hoidke kasutusel mitteolevaid elektritööriistu lastele kättesaamatus kohas. Ärge lubage tööriista kasutada inimestel, kes tööriista ei tunne või pole lugenud seda kasutusjuhendit.** Oskamatutes kätes on elektritööriistad ohtlikud.
 - e) **Elektritööriistu ja tarvikuid tuleb hooldada. Veenduge, et liikuvad osad on õiges asendis ega ole kinni kiilunud, detailid on terved ja puuduvad muud tingimused, mis võivad mõjutada tööriista tööd. Kahjustuste korral laske tööriista enne edasist kasutamist remontida.** Paljude õnnetuste põhjuseks on halvasti hooldatud elektriseadmed.
 - f) **Hoidke lõiketarvikud terava ja puhtana.** Õigesti hooldatud, teravate lõikeservadega lõiketarvikud kiiluvad väiksema töönaosusega kinni ja neid on lihtsam juhtida.
 - g) **Kasutage elektritööriista, liseseadmeid, lõiketerasid jms vastavalt käesolevatele juhistele, võttes arvesse töötingimusi ja teostatavat tööd.** Tööriista kasutamine mittesihotstarbeliselt võib põhjustada ohtliku olukorra.
 - h) **Hoidke käepidemed ja haardepinnad kuivad, puhtad ning vabad õlist ja määretest.** Libedad käepidemed ja haardepinnad ei võimalda tööriista ohutut käsitlemist ja juhtimist ootamatutes olukordades.
- 5) Akutööriista kasutamine ja hooldamine**
- a) **Kasutage laadimiseks ainult tootja määratud laadijat.** Ühele akule sobiv laadija võib teise aku laadimisel põhjustada tuleohtu.
 - b) **Kasutage tööriistu ainult ettenähtud akudega.** Teist tüüpi akude kasutamine võib põhjustada vigastus- ja tuleohtu.
 - c) **Kui akut ei kasutata, hoidke seda eemal kirjajklambritest, müntidest, võtmetest, naeltest, kruvidest jms metalletsemetest, mis võivad tekitada lühise.** Aku klemmide lühistamine võib põhjustada põletusi ja tulekahju.
 - d) **Valedes tingimustes võib akut eralduda vedelikku. Vältige sellega kokkupuutumist. Juhusliku kokkupuute korral loputage veega. Kui vedelikku satub silma, pöörduge lisaks arsti poole.** Akust eraldunud vedelik võib põhjustada ärritust ja põletusi.
 - e) **Ärge kasutage akupatareid või tööriista, mis on kahjustunud või ümber ehitatud.** Kahjustunud või muudetud konstruktsiooniga akude kasutamisel võib esineda kõrvalekaldeid, mis võivad lõppeda tulekahju, plahvatusse või vigastustega.

- f) **Kaitske akupatareid ja tööriista tule ja kõrge temperatuuri eest.** Kokkupuutel leekidega või temperatuuriga üle 130 °C võib tagajärjeks olla plahvatus.
- g) **Järgige kõiki laadimisjuhiseid ja ärge laadige akupatareid ega tööriista väljaspool juhistes märgitud temperatuurivahemikku.** Valesti või väljaspool ettenähtud temperatuurivahemikku laadimine võib kahjustada akut ja suurendada tulekahju ohtu.

6) Teenindus

- a) **Laske tööriista korrapäraselt hooldada kvalifitseeritud hooldustehnikul, kes kasutab ainult originaalvaruosi.** Nii tagate elektriseadme ohutuse.
- b) **Ärge hooldage kahjustunud akupatareid.** Akupatareid tuleb lasta hooldada ainult tootjal või volitatud teenusepakkujal.

Täiendavad ohutuseeskirjad löökrivikeerajate/-mutrivõtmete kasutamisel

- **Kui teete tööd, mille käigus võib kinnitusvahend riivata varjatud juhtmeid, hoidke elektritööriista ainult isoleeritud käepidemetest.** Kui kruvi riivab voolu all olevat juhet, võivad voolu alla sattuda ka elektritööriista lahtised metallosad, andes kasutajale elektrilöögi.
- **Tööriist ja tarvikud võivad kasutamise käigus kuumeneda.** Puudutage neid ainult kinnastega.
- **Ärge kasutage tööriista pikemat aega järjest.** Tööriistaga töötamisest tingitud vibratsioon võib kahjustada käsi ja käsivarsi. Kasutage vibratsiooni pehmendamiseks kindaid ja tehke korrapäraselt puhkepause.

Muud ohud

Ka asjakohaste ohutusnõuete järgimisel ja turvaseadeldiste kasutamisel ei saa teatud ohte vältida. Need on järgmised.

- *Kuulmiskahjustused.*
- *Õhku paiskuvatest osakestest põhjustatud kehavigastuste oht.*
- *Põletushaavade oht, mida tekitavad kasutamisel kuumenevad tarvikud.*
- *Pikemaajalisest kasutamisest põhjustatud kehavigastuste oht.*

HOIDKE NEED JUHISED ALLES

Akulaadijad

DeWALTI laadijad ei vaja reguleerimist ning nende konstrueerimisel on peetud silmas võimalikult lihtsat kasutamist.

Elektriohutus

Elektrimootor on ette nähtud vaid ühe pinge jaoks. Kontrollige alati, et aku pinge vastaks andmesildile märgitud väärtusele. Samuti veenduge, et laadija pinge vastaks võrgupingele.



Teie DeWALTI laadija on vastavalt standardile EN60335 topeltisolatsiooniga. Seetõttu ei ole maandusjuhet vaja.

Kui toitejuhe on kahjustatud, tuleb see vahetada spetsiaalse toitejuhtme vastu, mille saab hankida DeWALTI hooldusesinduse kaudu.

Toitepistikü vahetamine (ainult Ühendkuningriik ja Iirimaa)

Kui on vaja paigaldada uus toitepistik, toimige järgmiselt.

- Kõrvaldage vana pistik ohutult.
- Ühendage pruun juhe uue pistiku faasiklemmiga.
- Ühendage sinine juhe neutraalklemmiga.



HOIATUS! Maandusklemmiga ühendusi ei tehta.

Järgige kvaliteetsete pistikutega kaasasolevaid paigaldusjuhiseid. Soovitav kaitse: 3 A.

Pikendusjuhtme kasutamine

Ärge kasutage pikendusjuhet, kui see ei ole hädavajalik. Kasutage heakskiidetud pikendusjuhet, mis sobib laadija sisendvõimsusega (vt „**Tehnilised andmed**“). Juhtme minimaalne ristlõikepindala on 1 mm²; maksimaalne lubatud pikkus 30 m.

Juhtmerulli kasutamisel kerige juhe alati täielikult lahti.

Olulised ohutusnõuded kõigi akulaadijate kasutamisel

HOIDKE NEED JUHISED ALLES. See juhend sisaldab ühilduvate akulaadijate olulisi ohutus- ja kasutusjuhiseid (vt „**Tehnilised andmed**“).

- Enne laadija kasutamist lugege läbi kõik juhised ja hoiatustähiseid laadijal, akul ja akuga kasutataval seadmel.



HOIATUS! Elektrilöögi oht. Vältige vedelike sattumist laadijasse. Tagajärjeks võib olla elektrilöök.



HOIATUS! Soovitame kasutada rikkevoolukaitset, mille rakendamisvool on 30 mA või vähem.



ETTEVAATUST! Põletuse oht. Vigastusohu vähendamiseks laadige ainult DEWALTi laetavaid akusid. Teist tüüpi akud võivad plahvatada ning põhjustada kehavigastusi ja kahjusid.



ETTEVAATUST! Lapsi tuleb valvata, et nad selle seadmega ei mängiks.

NB! Teatud tingimustel, kui laadija on vooluvõrku ühendatud, võivad laadijasse sattunud vöörkedad selle kontaktid lühistada. Ärge laske laadija õõnsustesse pääseda elektrit juhtivate materjalidel, nagu terasvill, foolium ja metallipuru. Ühendage laadija alati vooluvõrgust lahti, kui selle pesas pole akut. Ühendage laadija lahti ka enne puhastamist.

- **ÄRGE üritage akut laadida mõne muu laadijaga peale käesolevas juhendis toodute.** Laadija ja aku on ette nähtud koos töötama.
- **Need laadijad on mõeldud ainult DEWALTi laetavate akude laadimiseks.** Muu kasutuse tagajärjeks on tulekahju või (surmava) elektrilöögi oht.
- **Vältige laadija kokkupuudet vihma või lumega.**
- **Laadija eemaldamisel vooluvõrgust tõmmake pistikust, mitte juhtmest.** See vähendab pistiku ja juhtme kahjustamise ohtu.
- **Paigutage juhe nii, et sellele ei astuta peale, selle taha ei komistata ning seda ei kahjustata ega kulutata muul viisil.**

- **Ärge kasutage pikendusjuhet, kui see pole hädavajalik.** Vale pikendusjuhtme kasutamisega võib kaasneda tulekahju või (surmava) elektrilöögi oht.
- **Ärge asetage laadija peale ühtegi eset ega laadijat pehmele pinnale, et mitte blokeerida ventilatsiooniasasid ega põhjustada laadija ülekuumenemist.** Paigutage laadija soojusallikatest eemale. Laadija ventilatsioon on tagatud korpuse pealmisel ja alumisel küljel olevate avade kaudu.
- **Ärge kasutage laadijat kahjustunud juhtme või pistikuga** – laske need kohe asendada.
- **Ärge kasutage laadijat, mis on saanud tugeva löögi, maha kukkunud või muul viisil kahjustunud.** Viige see volitatud teenindusse.
- **Ärge võtke laadijat koost; viige see volitatud teenindusse, kui seda tuleb hooldada või remontida.** Valesiti kokkupanemine võib põhjustada (surmava) elektrilöögi või tulekahju ohtu.
- Kui toitejuhe on kahjustunud, peab tootja, tema esindaja vms kvalifitseeritud isik selle ohu vältimiseks kohe välja vahetama.
- **Enne laadija puhastamist eemaldage see vooluvõrgust. See vähendab elektrilöögi ohtu.** Aku eemaldamine ei vähenda seda ohtu.
- **ÄRGE** üritage ühendada kahte laadijat omavahel kokku.
- **Laadija on ette nähtud töötama tavalises 230 V pingega vooluvõrgus. Ärge üritage seda kasutada teistsuguse pingega.** See ei kehti autolaadija puhul.

Aku laadimine (joonis B)

1. Ühendage laadija **11** enne aku sisestamist sobivasse pistikupessa.
2. Sisestage akupatarei **6** laadijasse ja veenduge, et see asetseks korralikult laadijas. Punane tuli (laadimine) vilgub korduvalt, mis tähendab, et laadimine on alanud.
3. Laadimine on lõpetatud, kui punane tuli jääb püsivalt põlema. Akupatarei on täielikult laetud ja seda võib kasutada või laadijasse jätta. Akupatarei eemaldamiseks laadijast vajutage akupatarei aku vabastusnuppu **5**.

MÄRKUS! Liitiumioon-akupatareide maksimaalse võimsuse ja eluea tagamiseks laadige akupatarei enne esmakordset kasutamist täis.

Laadija töö

Aku laetuse taset näitavad allpool kirjeldatud näidikud.

Laadimisnäidikud	
	Laadimine
	Täis laetud
	Kuuma/külma aku laadimiskaitse*

* Punane tuli jätkab vilkumist, kuid selle toimingu ajal süttib kollane märgutuli. Kui aku on saavutanud sobiva temperatuuri, lülitub kollane tuli välja ja laadija jätkab laadimist.

Ühilduv(ad) laadija(d) ei lae vigast akupatareid. Laadija näitab aku defekti, kui tuled ei sütti.

MÄRKUS! See võib tähendada ka seda, et viga on laadijas.

Kui laadija viitab probleemile, viige laadija ja akupatarei volitatud teeninduskeskusesse testimisele.

Kuuma/külma aku laadimiskaitse

Kui laadija tuvastab, et akupatarei on liiga kuum või külm, peatab see automaatselt laadimise, kuni akupatarei on saavutanud sobiva temperatuuri. Seejärel lülitub laadija automaatselt laadimisrežiimile. See funktsioon tagab akupatareide maksimaalse tööea.

Külm akupatarei laeb aeglasemalt kui soe akupatarei. Aku laeb kogu laadimistsükli jooksul aeglasemalt ja maksimaalne laadimiskiirus ei taastu isegi akupatarei soojenemisel.

Elektrooniline kaitsesüsteem

XR Li-Ion tööriistadel on sisseehitatud elektrooniline kaitsesüsteem, mis kaitseb akupatareid ülekoormuse, ülekuumenemise või liigse tühenemise eest.

Elektroonilise kaitsesüsteemi rakendumisel lülitub tööriist automaatselt välja. Kui see juhtub, siis hoidke liitiumioon-akupatareid laadijas, kuni see on täis laetud.

Seinakinnitus

Need akulaadidajad on mõeldud seinale paigaldamiseks või püstiselt lauale või tööpinnale asetamiseks. Seinale paigaldamisel asetage akulaadija elektripistikupesa lähedale ja nurkadest või muudest õhuvoolu häirivatest takistustest eemale. Kasutage akulaadija tagakülge šabloonina kruviaukude asukoha märkimiseks seinale. Paigaldage akulaadija kindlalt, kasutades vähemalt 25,4 mm pikkuseid kipskruvisid (ostetud eraldi), mille pea läbimõõt on 7–9 mm, kruvituna puitu optimaalse kruvi kokkupuutepinna sügavusega umbes 5,5 mm. Joondage avad akulaadija tagaküljel väljaulatuvate kruvidega ning fikseerige need korralikult avadesse.

Laadija puhastamine

! HOIATUS! Elektrilöögi oht. Enne laadija puhastamist eemaldage see vahelduvvooluvõrgust. Mustuse võib laadija korpusel eemaldada lapi või pehme metallivaba harjaga. Ärge kasutage vett ega puhastuslahuseid. Vältige vedelike sattumist tööriista sisse; ärge kastke tööriista ega selle osi vedelikku.

Akupatarei

Olulised ohutusjuhised kõikide akude kohta

Asendusakude tellimisel märkige ära katalooginumber ja pinge.

Aku ei ole ostes täielikult laetud. Enne aku ja laadija kasutamist lugege alltoodud ohutusjuhiseid. Seejärel järgige antud laadimisjuhiseid.

LUGEKE KÕIKI JUHISEID

- **Ärge kasutage akut plahvatusohtlikus keskkonnas, näiteks tuleohtlike vedelike, gaaside või tolm läheduses.** Aku asetamisel laadijasse või sealt eemaldamisel võivad aaurud või tolm süttida.
- **Ärge kunagi asetage akupatareid jõuga laadijasse. Ärge muutke akupatareid mitte mingil viisil, et see ühilduks laadijaga, kuna akupatarei võib puruneda, põhjustades raskeid kehavigastusi.**

- **Laadige akusid ainult DeWALTi laadijatega.**
- **ÄRGE** kastke seadet vette ega muudesse vedelikesse ja vältige pritsmeid.
- **Ärge hoidke ega kasutage tööriista ja akut kohas, kus temperatuur võib ületada 40 °C (104 °F) (näiteks suvel kuuride või metallheitiste läheduses).**
- **Ärge põletage akupatareid isegi siis, kui see on tõsiselt kahjustatud või täielikult lõpuni kasutatud.** Aku võib tules plahvatada. Liitiumioonakude põletamisel eritub mürgiseid auru ja aineid.
- **Kui aku sisu puutub nahaga kokku, siis peske seda kohta kohe neutraalse seebi ja veega.** Kui akueedelik satub silma, siis loputage avatud silma veega 15 minutit või kuni ärritus lakkab. Meditsiiniline märkus: aku elektrolüüt koosneb vedelate orgaaniliste karbonaatide ja liitiumisoolade segust.
- **Avatud akuelementide sisu võib ärritada hingamisteid.** Minge värske õhu kätte. Sümptomite püsimisel pöörduge arsti poole.



HOIATUS! Põletuse oht. Akueedelik võib sädeme või leegiga kokku puutudes olla tuleohtlik.



HOIATUS! Ärge kunagi üritage akut mingil põhjusel avada. Kui aku korpus on pragunenud või muul viisil kahjustunud, ärge pange akut laadijasse. Ärge lõhkuge akut, ärge pillake seda maha ega kahjustage muul viisil. Ärge kasutage akut ega laadijat, mis on saanud tugeva löögi, maha kukkunud, millegi alla jäänud või muul viisil kahjustunud (näiteks naelaga läbi torgatud, haamriga löödud, peale astunud). See võib põhjustada (surmava) elektrilöögi. Kahjustunud akud tuleb tagastada teeninduskeskusesse ümbertöötlemiseks.



HOIATUS! Tuleoht. Ärge hoidke ega kandke akupatareid nii, et metallesemad puutuvad kokku akuklemmidega. Näiteks ärge asetage akupatareid põlle sisse, taskusse, tööriistakasti, tootekohvrisse, sahtlisse vms koos lahtiste naelte, kruvide, võtmete vms esemetega.



ETTEVAATUST! Kui te tööriista ei kasuta, asetage see stabiilsele pinnale, kus see ei saa ümber minna ega kukkuda. Mõned suurte akudega tööriistad seisavad aku peal püsti, kuid võivad kergesti ümber minna.

Transport



HOIATUS! Tuleoht. Akude transportimisega võib kaasneda tuleoht, kui akuklemmid puutuvad kogemata kokku elektrit juhtivate materjalidega. Akude transportimisel tuleb veenduda, et akuklemmid oleksid kaitstud ja hästi isoleeritud teiste materjalidega kokkupuutumise eest, et vältida lühist.

MÄRKUS! Liitiumioonakusid ei tohi pakkida kontrollitavas pagasisse.

DeWALTi akud vastavad kõigile kehtivatele tarne-eeskirjadele, mis on sätestatud tööstus- ja juriidilistes standardites, sealhulgas ÜRO ohtlike kaupade veo soovituste näidiseeskirjad, Rahvusvahelise Lennutranspordi Ühenduse (IATA) ohtlike kaupade eeskirjad, rahvusvaheline ohtlike kaupade mereveo (IMDG) eeskiri ja ohtlike veoste rahvusvahelise autoveo Euroopa kokkulepe (ADR). Liitiumioonelementid ja akud on testitud

EESTI KEEL

ÜRO ohtlike kaupade veo soovitude katsete ja kriteeriumide käsiraamatu punkti 38.3 järgi.

Enamikul juhtudel ei klassifitseerita DEWALTi akupatareid tamisel täisreguleeritud 9. kategooria ohtlikuks materjaliks. Üldiselt nõuavad 9. kategooria täisregulatsiooni kohaldamist vaid liitiumioonakud, mille nimienergia on suurem kui 100 vatt-tundi (Wh). Kõigil liitiumioonakudel on niminäitaja vatt-tundides märgitud pakendile. Lisaks ei soovita DEWALT keeruliste eeskirjade tõttu liitiumioon-akupatareid transportimiseks õhustranspordivahendit olenemata Wh-väärtusest. Tööriistu koos akudega (kombikomplekt) tohib transportida õhustranspordiga erandjuhul, kui akupatarei energiaväärtus ei ületa 100 Wh. Olenemata sellest, kas tarnitava kauba suhtes kohaldatakse erandit või kehtib sellele täisregulatsioon, vastutab tarnija pakendamise, etiketi/märgistuse ja dokumentatsiooni kehtivatele nõuetele vastavuse eest.

Kasutusjuhendi selles jaos toodud teave on antud heas usus ning seda peetakse dokumendi koostamise ajahetkel õigeks. Sellegipoolest ei anta otsest ega kaudset garantiid. Ostja peab tagama, et tema tegevus on kooskõlas kehtivate eeskirjadega.

Hoiutingimused

1. Hoidmiseks on parim kuiv ja jahe koht, kuhu ei paista otsene päikesevalgus ning kus temperatuur ei ole liiga kõrge ega madal. Aku optimaalsete talitlusomaduste ja kasutusea tagamiseks hoidke mittekasutatavaid akusid toatemperatuuril.
2. Pikemaks ajaks hoiule panekul soovitatakse aku täis laadida ning asetada see jahedasse ja kuiva ning päikesevalguse eest kaitsitud kohta.

MÄRKUS! Aku ei tohi hoida täielikult tühjenenuna. Akut tuleb enne kasutamist laadida.

Laadijal ja akul olevad sildid

Lisaks juhendis kasutatavatele sümbolitele võivad laadija ja aku siltidel olla järgmised sümbolid.



Enne kasutamist lugege kasutusjuhendit.



Laadimisaja leiate peatükist „*Tehnilised andmed*“.



Ärge puudutage neid elektrit juhtivate esemetega.



Ärge laadige kahjustatud akusid.



Vältige kokkupuudet veega.



Laske defektsed juhtmed kohe välja vahetada.



Laadige ainult vahemikus 4 °C kuni 40 °C.



Kasutamiseks ainult siseruumides.



Kõrvaldage akupatareid keskkonda arvestades.

LI-ION



Laadige DEWALTi akupatareid ainult heakskiidetud DEWALTi laadijatega. Kui laete DEWALTi laadijaga muid kui DEWALTi akupatareid, võivad need puruneda või põhjustada muid ohtlikke olukordi.



Akut ei tohi põletada.

Aku tüüp

DCF813 ja DCF815 töötavad 10,8/12-voldise akupatareiga.

Kasutada võib järgmisi akupatareid: DCB122, DCB124, DCB125, DCB127. Lisateavet leiate peatükist „*Tehnilised andmed*“.

Pakendi sisu

Pakend sisaldab järgmist:

- 1 Akutoitega löökkruvikeeraja või löökmutrivõti
- 1 Laadija
- 2 Akupatareid
- 1 Löögifunktsiooniks sobiv kruvikeerajaotsik (DCF815)
- 1 Kohver
- 1 Kasutusjuhend

MÄRKUS! N-mudelitel pole akut, laadijat ega kohvrit kaasas. NT-seeria mudelitel ei ole akusid ja laadijaid kaasas. B-seeria mudelitel on Bluetooth®-akupatareid.

MÄRKUS! Bluetooth®-i sõnamärk ja logod on registreeritud kaubamärgid, mis kuuluvad ettevõttele Bluetooth®, SIG, Inc., ja DEWALT kasutab nende litsentsi alusel. Muud kaubamärgid ja ärinimed kuuluvad nende vastavatele omanikele.

- *Veenduge, et tööriist, selle osad ega tarvikud ei ole transportimisel kahjustada saanud.*
- *Võtke enne kasutamist aega, et kasutusjuhend põhjalikult läbi lugeda ja endale selgeks teha.*

Tööriistal olevad märgistused

Tööriistal on kasutatud järgmisi sümboleid:



Enne kasutamist lugege kasutusjuhendit.



Nähtav kiirgus. Ärge vaadake otse valguse suunas.

Kuupäevakoodi asukoht

Korpusele on trükitud kuupäevakood, mis sisaldab ka tootmisaastat.

Näide:

2019 XX XX

Tootmisaasta

Kirjeldus (joonis A)



HOIATUS! Ärge kunagi ehitage elektritööriista ega selle ühtki osa ümber. See võib lõppeda kahjustuste või kehavigastustega.

- 1 Päästiklüüti
- 2 Pöörlemisuuna nupp
- 3 Padruni võru (DCF815)
- 4 6.35 mm kuuskant-kiirpadrun (DCF815)
- 5 Aku vabastusnupp
- 6 Akupatarei
- 7 Töölamp
- 8 Põhikäepide
- 9 Alasi (DCF813)
- 10 Rõngas (DCF813)

Ettenähtud otstarve

Löökkruvikeeraja ja löökmutrivõti on ette nähtud professionaalseks kasutamiseks. Tänu löögifunktsioonile sobib käesolev tööriist eriti hästi kinnitusvahendite keeramiseks puit-, metall- ja betoonpindadesse.

ÄRGE kasutage niisketes või märgades tingimustes ega plahvatusohtlike gaaside või vedelike läheduses.

See löökkruvikeeraja ja löökmutrivõti on professionaalsed elektritööriistad.

ÄRGE lubage lastel tööriista puutuda. Kogenematute kasutajate puhul on vajalik juhendamine.

- **Väikesed lapsed ja nõrk tervis.** See seade ei ole mõeldud ilma järelevalveta kasutamiseks väikeste laste või füüsiliselt nõrkade isikute poolt.
- Seade ei ole mõeldud kasutamiseks isikute (sealhulgas laste) poolt, kelle füüsilised, sensoorsed või vaimsed võimed on piiratud või kellel puuduvad vajalikud kogemused, teadmised ja oskused, välja arvatud juhul, kui neid juhendab nende ohutuse eest vastutav isik. Lapsi ei tohi kunagi jätta selle seadmega omapead.

KOKKUPANEMINE JA SEADISTAMINE



HOIATUS! Et vähendada raskete kehavigastuste ohtu, lülitage tööriist enne seadistamist või lisaseadmete ja tarvikute paigaldamist ja eemaldamist välja ning eemaldage aku. Seadme ootamatu käivitamine võib lõppeda vigastustega.



HOIATUS! Kasutage ainult DEWALT'i akupatareisid ja laadijaid.

Aku paigaldamine ja eemaldamine (joonis C)

MÄRKUS! Veenduge, et akupatarei 6 oleks täis laetud.

Akupatarei paigaldamine tööriista käepidemesse

1. Joondage akupatarei 6 tööriista käepidemesse olevate rõõbastega (joonis C).
2. Libistage see käepidemesse, kuni akupatarei asetseb kindlalt seadmes, millest annab märku klõpsatus.

Akupatarei eemaldamine

1. Vajutage vabastusnuppu 5 ja tõmmake akupatarei kindlalt tööriista käepidemest välja.

2. Sisestage akupatarei laadijasse, nagu kirjeldatud selle kasutusjuhendi laadija osas.

KÄSITSEMINE

Kasutusjuhised



HOIATUS! Järgige alati ohutusjuhiseid ja asjakohaseid õigusakte.



HOIATUS! Et vähendada raskete kehavigastuste ohtu, lülitage tööriist enne seadistamist või lisaseadmete ja tarvikute paigaldamist ja eemaldamist välja ning eemaldage aku. Seadme ootamatu käivitamine võib lõppeda vigastustega.

Käte õige asend (joonised A ja E)



HOIATUS! Et vähendada raskete kehavigastuste ohtu, hoidke käsi ALATI õiges asendis, nagu joonisel näidatud.



HOIATUS! Et vähendada raskete kehavigastuste ohtu, hoidke seadet ALATI kindlalt ja olge valmis ootamatusteks.

Käte õige asendi korral on üks käsi põhikäepidemel 8.

Kiiruse regulaatoriga päästiklüüti (joonis A)

Tööriista sisselülitamiseks vajutage päästiklüüti 1. Tööriista väljalülitamiseks vabastage päästiklüüti. Teie tööriist on varustatud piduriga. Padrun seiskub, kui päästiklüüti on täielikult vabastatud.

Kiiruselüliti võimaldab tööd alustada väikese kiirusega. Mida tugevamalt te päästikut vajutate, seda suurem on töökiirus. Tööriista maksimaalse kasutusea tagamiseks kasutage kiiruse regulaatorit ainult aukude puurimise alustamiseks ja kinnituselementide puhul.

MÄRKUS! Pidev kasutamine reguleeritava kiiruse vahemikus ei ole soovitatav. See võib lülitit kahjustada ja seda tuleks vältida.

Pöörlemisuuna nupp (joonis B)

Pöörlemisuuna nupp 2 määrab tööriista pöörlemisuuna ja toimib ka lukustusnupuna.

Päripäeva pöörlmise valimiseks vabastage päästiklüüti ja vajutage pöörlemisuuna nuppu tööriista parempoolsel küljel.

Vastupäeva pöörlmise valimiseks vajutage pöörlemisuuna nuppu tööriista vasakpoolsel küljel. Keskmises asendis lukustab nupp tööriista väljalülitatud asendisse. Nupu asendi muutmisel veenduge, et päästiklüüti on vabastatud.

MÄRKUS! Tööriista käivitamisel esimest korda pärast pöörlemisuuna vahetamist võite kuulda käivitumisel klõpsatust. See on normaalne ega viita tõrkele.

Töölambid (joonis B)

Alasi 9 või padruni võru 3 ümber on kolm töölampi 7. Töölambid süttivad päästiklüüti vajutamisel.

MÄRKUS! Töölambid on läheduses asuva tööpinna valgustamiseks ning need ei ole mõeldud kasutamiseks taskulambina.

Rõngaga alasi (joonised A ja D)

DCF813



HOIATUS! Kasutage ainult lõõgifunktsiooni jaoks mõeldud otsikuid. Otsikud, mis ei ole mõeldud lõõgifunktsiooni jaoks, võivad puruneda ja põhjustada ohtliku olukorra. Kontrollige enne kasutamist, et otsikus ei oleks pragusid.



ETTEVAATUST! Kontrollige alaseid ja rõngaid enne kasutamist. Puuduvad või kahjustatud osad tuleb enne kasutamist välja vahetada.

Enne otsikute vahetamist viige pöörlemissuuna nupp **2** lukustatud (keskmisse) asendisse või eemaldage akupatarei.

Otsiku paigaldamiseks rõngaga alasi külge suruge otsik tugevasti alasi **9** otsa. Rõngas **10** surutakse kokku, et otsiku saaks kohale lükata. Pärast otsiku paigaldamist avaldab rõngas survet, hoides otsikut paigal.

Otsiku eemaldamiseks võtke sellest tugevasti kinni ja tõmmake see välja.

Kiirpadrun (joonised A ja D)

DCF815

MÄRKUS! Padrunisse saab kinnitada ainult 6,35 mm kuuskantotsikuid ja 25,4 mm otsikuid. 25,4 mm otsikute kasutamisel pääseb paremini ligi kitsastesse kohtadesse.

Enne otsikute vahetamist viige pöörlemissuuna nupp **2** lukustatud (keskmisse) asendisse või eemaldage akupatarei.

Otsiku paigaldamiseks suruge see täies pikkuses padrunisse **4**. Padruni võru **3** pole vaja otsiku fikseerimiseks üles tõmmata.

Otsiku eemaldamiseks tõmmake padruni võru **3** seadme esiosast eemale. Eemaldage otsik ning vabastage võru.

Kasutus

Lõõgifunktsiooniga tööriista väljundmoment:

KAT. NR	FT-LBS	IN-LBS	NM
DCF813	96	1150	130
DCF815	79	950	107



ETTEVAATUST! Veenduge, et kinnitusvahend ja/või süsteem taluks tööriista tekitatud pöördemomenti. Liiga suur pöördemoment võib põhjustada purunemist ja kehavigastusi.

- Asetage otsik vastu kinnitusvahendi ülaosa. Hoidke tööriista kinnitusvahendiga ühel joonel.
- Töö alustamiseks vajutage lüliti. Kontrollige pöördemomenti alati momendivõtmega, sest kinnitusmomenti mõjutavad mitmed tegurid, sh järgmised.
 - **Pinge.** Aku tühjenemisest tingitud pingelanguse korral väheneb kinnitusmoment.
 - **Sokli suurus.** Vale suurusega sokli kasutamine põhjustab kinnitusmomenti vähenemise.
 - **Poldi suurus.** Suure läbimõõduga poldid nõuavad reeglina suuremat kinnitusmomenti. Kinnitusmoment võib varieeruda ka vastavalt pikkusele, klassile ja pöördemomendi koefitsiendile.

- **Polt.** Veenduge, et kõik keermed on puhtad roostest ja muust prahist, võimaldades õiget kinnitusmomenti.
- **Materjal.** Materjali tüüp ja pinnaviimistlus mõjutavad kinnitusmomenti.
- **Kinnitusaeg.** Pikem kinnitusaeg lõppeb suurema kinnitusmomentiga. Kasutades soovitatust pikemat kinnitusaega, võivad kinnitusvahendid väsida, puruneda või viga saada.

HOOLDUS

Teie DEWALTi elektritööriist on mõeldud pikaajaliseks kasutamiseks ja selle hooldustarve on minimaalne. Et tööriist teid pikka aega korralikult teeniks, tuleb seda nõuetekohaselt hooldada ja korrapäraselt puhastada.



HOIATUS! Et vähendada raskete kehavigastuste ohtu, lülitage tööriist enne seadistamist või lisaseadmete ja tarvikute paigaldamist ja eemaldamist välja ning eemaldage aku. Seadme ootamatu käivitamine võib lõppeda vigastustega.

Laadija ja akupatarei ei vaja hooldust.



Määrimine

Teie elektritööriist ei vaja lisamäärimist.



Puhastamine



HOIATUS! Mustuse kogunemisel ventilatsiooniavadesse ja nende ümber eemaldage mustus ja tolm põhikorpusest kuiva suruõhu abil. Kandke selle töö tegemisel nõuetekohaseid kaitseprille ja tolmu maski.



HOIATUS! Ärge kunagi kasutage tööriista mittemetallist osade puhastamiseks lahusteid ega muid kemikaale. Need kemikaalid võivad nimetatud osade materjale nõrgendada. Kasutage ainult vee ja neutraalse seebiga niisutatud lappi. Vältige vedelike sattumist tööriista sisse; ärge kastke tööriista ega selle osi vedelikku.

Valikulised lisatarvikud



HOIATUS! Kuna muid tarvikuid peale DEWALTi pakutavate ei ole koos selle tootega testitud, võib nende kasutamine käesoleva tööriistaga olla ohtlik. Kehavigastuste ohtu vähendamiseks tuleb selle seadmega kasutada ainult DEWALTi soovitatud tarvikuid.

Sobilike tarvikute kohta küsige teavet müüjalt.

Keskonnakaitse



Jätmete sortimine. Selle sümboliga märgistatud tooteid ja akusid ei tohi kõrvaldada koos olmejäätmetega.

Seadmed ja akud sisaldavad aineid, mida saab eemaldada ja taaskasutada, et vähendada toorainepuudust. Elektriseadmed ja akud tuleb ringluse võtta vastavalt kohalikele eeskirjadele. Lisateavet leiate aadressilt www.2helpU.com.

Laetav akupatarei

Seda pika tööeaga akut tuleb laadida, kui see ei anna enam piisavalt voolu töödel, mis varem käisid kergelt. Aku kasutusea lõpus tuleb see kõrvaldada keskkonnanõudeid arvestades.

- Laske akul täielikult tühjeneda, seejärel eemaldage see tööriista küljest.
- Liitiumioonelemendid on taaskasutatavad. Viige need edasimüüjale või kohalikku jäätmejaama. Kogutud akud taaskasutatakse või kõrvaldatakse nõuetekohaselt.

12 V AKUMULIATORINIS SMŪGINIS VERŽLIASUKIS DCF813

12 V AKUMULIATORINIS SMŪGINIS SUKTUVAS DCF815

Sveikiname!

Jūs pasirinkote „DeWALT“ įrankį. Ilgametė patirtis, kruopštus gaminių tobulinimas ir naujovių diegimas leido „DeWALT“ tapti vienu iš patikimiausių profesionalams skirtų įrankių naudotojų partnerių.

Techniniai duomenys

		DCF813	DCF815
Įtampa			
Pikinė	V_{HS}	12	12
Vardinė	V_{NS}	10,8	10,8
Tipas		3	3
Akumuliatoriaus tipas	Ličio jonų	Ličio jonų	Ličio jonų
Apsukos be apkrovos	min. ⁻¹	0–2 450	0–2 450
Maks. sukimo momentas	Nm	130	107
Įrankio laikiklis		9,5 mm	6,35 mm
Svoris (be akumuliatoriaus)	kg	0,8	0,8
Triukšmo ir vibracijos vertės (triaušio vektorius suma) pagal EN62841-2-2:			
L_{PA} (skleidžiamo garso slėgio lygis)	dB(A)	88	88
L_{WA} (garso galios lygis)	dB(A)	99	99
K (nustatyto garso lygio paklaida)	dB(A)	3	3
Vibracijos emisijos dydis, a_{H1}	m/s ²	7,5	7,5
Paklaida K =	m/s ²	1,7	1,7

Čia nurodyta keliama vibracija išmatuota atsižvelgiant į standartinį bandymo metodą, pateiktą EN62841, todėl ją galima naudoti įrankiams tarpusavyje palyginti. Be to, ji taip pat galima naudoti preliminariam vibracijos poveikiui įvertinti.

⚠️ ĮSPĖJIMAS! Deklaruotoji vibracija kyla naudojant įrankį pagrindiniams numatytiems darbams atlikti. Tačiau, jei šiuo įrankiu atliekami kiti darbai, naudojami kiti priedai arba priedai prastai prižiūrimi, vibracijos emisija gali skirtis. Dėl to gali labai padidėti poveikis per visą darbo laiką. Vertinant vibracijos poveikio lygį per tam tikrą darbo laikotarpį, reikia atsižvelgti ir į laiką, kai įrankis išjungtas arba kai jis veikia, bet juo faktiškai neatliekama jokio darbo. Dėl to gali gerokai sumažėti poveikis per visą darbo laiką. Imkitės papildomų saugos priemonių, kad apsisaugotumėte nuo vibracijos poveikio, pvz.: tinkamai prižiūrėkite įrankį ir jo priedus, laikykite rankas šiltais, planuokite darbą.

EB atitikties deklaracija

Mašinų direktyva



12 V akumuliatorinis smūginis veržliasukis DCF813

12 V akumuliatorinis smūginis suktuvas DCF815

„DeWALT“ pareiškia, kad **Techninių duomenų** skyriuje aprašyti gaminiai yra sukurti laikantis toliau nurodytų reikalavimų ir standartų:

2006/42/EB, EN62841-1:2015, EN62841-2-2:2014.

Šie gaminiai taip pat atitinka direktyvas 2014/30/ES ir 2011/65/ES. Dėl papildomos informacijos prašome kreiptis į „DeWALT“ toliau nurodytu adresu arba žr. vadovo nugarėlėje pateiktą informaciją.

Toliau pasirašęs asmuo yra atsakingas už techninės bylos sukūrimą ir pateikia šią deklaraciją „DeWALT“ vardu.

Markus Rempel

Gaminių projektavimo viceprezidentas, PTE Europa
„DeWALT“, Richard-Klinger-Straße 11,
D-65510, Idstein, Germany (Vokietija)
2019-08-01



ĮSPĖJIMAS! Norėdami sumažinti susižeidimo pavojų, perskaitykite šį vadovą.

Apibrėžtys. Saugos rekomendacijos

Toliau pateiktos apibrėžtys apibūdina kiekvieno signalinio žodelio griežtumą. Perskaitykite vadovą ir atkreipkite dėmesį į šiuos simbolius.



PAVOJUS! Nurodo tiesioginę pavojingą situaciją, kurios neišvengus **bus sunkiai ar net mirtinai susižalota**.



ĮSPĖJIMAS! Nurodo potencialiai pavojingą situaciją, kurios neišvengus **galima sunkiai ar net mirtinai susižaloti**.



ATSARGIAI! Nurodo potencialią pavojingą situaciją, kurios neišvengus **galima nesunkiai arba vidutiniškai susižaloti**.

PRANEŠIMAS. Nurodo **su susižalojimu nesusijusią situaciją**, kurios neišvengus **galima apgadinti turtą**.



Reiškia elektros smūgio pavojų.



Reiškia gaisro pavojų.

Akumulatoriai				Įkrovikliai / įkrovimo trukmė (minutėmis)								
Kat. Nr.	V _{IS}	Ah	Svoris kg	DCB104	DCB107	DCB110	DCB112	DCB113	DCB115	DCB118	DCB132	DCB119
DCB122	12	2,0	0,22	30	90	90	60	50	30	X	30	60
DCB124	12	3,0	0,25	45	140	140	90	70	45	45	45	90
DCB125	12	1,3	0,20	22	60	60	40	30	22	X	22	40
DCB127	12	2,0	0,20	30	90	90	60	50	30	X	30	60

BENDRIEJI ĮSPĖJIMAI DĖL ELEKTRINIO ĮRANKIO SAUGOS



ĮSPĖJIMAS! Perskaitykite visus su šiuo elektriniu įrankiu pateiktus saugos įspėjimus, nurodymus, iliustracijas ir specifikacijas. Jei nesivadovausite visais toliau pateiktais nurodymais, galite gauti elektros smūgį, sukelti gaisrą ir (arba) sunkiai susižeisti.

IŠSAUGOKITE VISUS ĮSPĖJIMUS IR NURODYMUS ATEIČIAI.

Sąvoka „elektrinis įrankis“ pateiktuose įspėjimuose reiškia į maitinimo tinklą jungiamą (laidinį) elektrinį įrankį arba akumuliatoriaus maitinamą (belaidį) elektrinį įrankį.

1) Darbo vietos sauga

- Pasirūpinkite, kad darbo vieta būtų švari ir gerai apšviesta.** Užgriozdintos ir tamsios vietos dažnai tampa nelaimingų atsitikimų priežastimi.
- Nenaudokite elektrinių įrankių aplinkoje, kur gali kilti sproginimas, pvz., kur yra liepsniųjų skysčių, dujų arba dulkių.** Elektriniai įrankiai sukelia kibirkštis, nuo kurių gali užsidegti dulkės arba garai.
- Dirbdami su elektriniu įrankiu, neleiskite artyn vaikų ir pašalinių asmenų.** Jie gali blaškyti dėmesį ir dėl to galite nesuvaldyti įrankio.

2) Elektros sauga

- Elektrinio įrankio kištukas privalo atitikti lizdą. Niekada niekaip nemodifikuokite kištuko. Su įžemintais elektriniais įrankiais niekada nenaudokite jokių kištukinių adapterių.** Nemodifikuoti, originalūs kištukai ir juos atitinkantys elektros lizdai sumažins elektros smūgio pavojų.
- Venkite sąlyčio su įžemintais paviršiais, pvz., vamzdžiais, radiatoriais, viryklėmis ir šaldytuvais.** Kai kūnas įžemintas, didėja elektros smūgio pavojus.
- Saugokite elektrinius įrankius nuo lietaus ir drėgmės.** Į elektrinį įrankį patekus vandens, didėja elektros smūgio pavojus.
- Saugokite kabelį. Niekada neneškite elektrinio įrankio už kabelio, taip pat netraukite už kabelio kištuko iš lizdo. Saugokite kabelį nuo karščio, alyvos, aštrių kraštų arba judančių dalių.** Pažeisti arba susinarijoję kabeliai didina elektros smūgio pavojų.
- Dirbdami su elektriniais įrankiais lauke, naudokite tam pritaikytą ilginimo kabelį.** Naudojant darbui lauke tinkamą kabelį, sumažėja elektros smūgio pavojus.

- Jei elektrinį įrankį neišvengiamai reikia naudoti drėgnoje aplinkoje, naudokite energijos šaltinį, apsaugotą liekamosios elektros srovės prietaisu (RCD).** Naudojant RCD, mažėja elektros smūgio pavojus.

3) Asmens sauga

- Naudodami elektrinį įrankį, būkite budrūs, stebėkite savo veiksmus ir vadovaukitės sveiku protu. Nenaudokite elektrinio įrankio pavargę arba apsvaigę nuo narkotikų, alkoholio ar vaistų.** Akimirklą nukreipus dėmesį, dirbant su elektriniais įrankiais galima sunkiai susižaloti.
- Naudokite asmenines apsaugos priemones. Visada naudokite akių apsaugos priemones. Apsauginės priemonės, pvz., dulkių kaukė, apsauginiai batai neslidžiais padais, šalmas ar ausų apsaugai, naudojamoms atitinkamoms sąlygoms, mažina susižeidimo pavojų.**
- Būkite atsargūs, kad netyčia neįjungtumėte įrankio. Prieš prijungdami įrankį prie maitinimo tinklo ir (arba) įdėdami akumuliatorių, prieš paimdami ar nešdami įrankį, visuomet patikrinkite, ar išjungtas jo jungiklis.** Nešant elektrinius įrankius uždėjus pirštą ant jų jungiklio arba įjungiant įrankius į elektros tinklą, kai jų jungikliai yra įjungti, gali nutikti nelaimingų atsitikimų.
- Prieš įjungdami elektrinį įrankį, nuimkite nuo jo visus reguliavimo raktus arba veržliarakčius.** Neištraukę veržliarakčio ar rakto iš besisukančios elektros įrankio dalies, rizikuojate susižeisti.
- Nesiekite per toli. Visuomet stovėkite tvirtai ir išlaikykite pusiausvyrą.** Taip galėsite geriau valdyti elektrinį įrankį netikėtoje situacijoje.
- Tinkamai apsirenkite. Nedėvėkite laisvų drabužių arba papuošalų. Plaukus ir drabužius laikykite atokiau nuo judančių dalių.** Judančios dalys gali įtraukti laisvus drabužius, papuošalus ar ilgus plaukus.
- Jei papildomiems dulkių ištraukimo ir surinkimo įrenginiams prijungti yra numatyti prietaisai, patikrinkite, ar jie prijungti ir tinkamai naudojami.** Naudojant dulkių surinkimo įrenginius, galima sumažinti su dulkelėmis susijusius pavojus.
- Net jei dažnai naudojotės įrankiais, neprarasite budrumo ir neignoraukite saugos principų.** Elgiantis nerūpestingai, galima akimirksniu smarkiai susižaloti.

4) Elektrinių įrankių naudojimas ir priežiūra

- Dirbdami įrankiu, nenaudokite jėgos. Darbui atlikti naudokite tinkamą elektrinį įrankį.** Tinkamu elektriniu įrankiu geriau ir saugiau atliksite darbą tokiu greičiu, kuriam jis yra numatytas.

- b) **Nenaudokite elektrinio įrankio, jei jungikliu nepavyksta jo įjungti ar išjungti.** Bet kuris elektrinis įrankis, kurio negalima valdyti jungikliu, yra pavojingas – jį privaloma pataisyti.
- c) **Prieš atlikdami bet kokius reguliavimo, priedų keitimo darbus arba jei kintate įrankį sandėliuoti, ištraukite kištuką iš maitinimo tinklo lizdo ir (arba) iš elektrinio įrankio išimkite akumuliatorių (jei jis atjungiamas).** Tokios apsauginės priemonės sumažina pavojų netyčia įjungti elektrinį įrankį.
- d) **Nenaudojamus elektrinius įrankius laikykite vaikams nepasiekiamoje vietoje ir neleiskite šio elektrinio įrankio naudoti žmonėms, nesusipažinusiems su įrankiu arba šiuo vadovu.** Neparengtų naudotojų rankose elektriniai įrankiai kelia pavojų.
- e) **Tinkamai prižiūrėkite elektrinius įrankius ir jų priedus.** Patikrinkite, ar gerai suslygiuotos ir ar nesukimba judančios dalys, ar dalys nesulūžusios ir visas kitas būsenas, kurios gali turėti įtakos elektrinio įrankio naudojimui. Jei elektrinis įrankis apgadintas, prieš naudojant jį reikia sutaisyti. Dėl netinkamai prižiūrimų elektrinių įrankių įvyksta daug nelaimingų atsitikimų.
- f) **Pjovimo įrankiai turi būti aštrūs ir švarūs.** Tinkamai prižiūrimi pjovimo įrankiai aštriomis pjovimo briaunomis mažiau strigs, juos bus lengviau valdyti.
- g) **Elektrinį įrankį, priedus ir įrankio antgalius naudokite pagal šio vadovo rekomendacijas, atsižvelgdami į darbo sąlygas bei darbą, kurį reikia atlikti.** Jei elektrinį įrankį naudosite ne pagal paskirtį, gali susidaryti pavojinga situacija.
- h) **Rankenos ir paėmimo paviršiai turi būti sausi, švarūs, nelyvuuoti ir netepaluoti.** Slidžios rankenos ir suėmimo paviršiai netikėtose situacijose trukdys saugiai tvarkyti ir kontroliuoti įrankį.

5) Akumuliatorinių įrankių naudojimas ir priežiūra

- a) **Įkraukite naudodami tik gamintojo nurodytą įkroviklį.** Vieno tipo akumuliatoriui tinkantis įkroviklis, naudojamas kitam akumuliatoriui įkrauti, gali sukelti gaisro pavojų.
- b) **Elektrinius įrankius naudokite tik su specialiai jiems skirtais akumuliatoriais.** Naudojant kitus akumuliatorius, galima susižeisti arba sukelti gaisrą.
- c) **Kai akumuliatorius nenaudojamas, laikykite jį atokiai nuo kitų metalinių daiktų, pvz., sąvaržėlių, monetų, raktų, vinių, sraigčių ir kitų mažų metalinių daiktų, dėl kurių gali kilti trumpasis jungimas tarp kontaktų.** Sulietę akumuliatoriaus kontaktus galite nusideginti arba sukelti gaisrą.
- d) **Netinkamai naudojant, iš akumuliatoriaus gali iškėti skysčio; venkite sąlyčio su juo. Jei sąlytis atsitiktinai įvyko, gausiai nuplaukite vandeniu. Jei skysčio pateko į akis, papildomai kreipkitės į gydytoją.** Iš akumuliatoriaus iškėjęs skystis gali sudirginti arba nudeginti.
- e) **Nenaudokite pažeisto arba modifikuoto akumuliatoriaus arba įrankio.** Pažeisti arba modifikuoti

akumuliatoriai gali veikti neprognozuojamai ir gali kilti gaisras, sprongimas arba jūs galite susižeisti.

- f) **Saugokite akumuliatorių ir įrankį nuo ugnies ir aukštos temperatūros.** Patekęs į gaisrą arba įkaitęs iki aukštesnės nei 130 °C temperatūros, gaminyje gali sprogti.
- g) **Laikykitės visų įkrovimo instrukcijų ir neįkraukite akumuliatoriaus arba įrankio, jei aplinkos temperatūra nepatenka į instrukcijoje nurodytą diapazoną.** Įkraunant netinkamai arba kitoje nei nurodyta temperatūroje, akumuliatorius gali būti sugadintas, be to, padidės gaisro pavojus.

6) Priežiūra

- a) **Jūsų elektrinio įrankio priežiūros darbus turi atlikti tik kvalifikuotas remonto specialistas, naudodamas tik identiškas atsargines dalis.** Taip bus palaikoma elektrinio įrankio eksploatacijos sauga.
- b) **Niekada nevykdykite pažeistų akumuliatorių priežiūros procedūrų.** Akumuliatorių priežiūros darbus leidžiama vykdyti tik gamintoji arba įgaliojusiems serviso centrams.

Papildomos specialios smūginii veržliasukių / suktuvų saugos taisyklės

- **Atlikdami darbus, kurių metu sukimo antgalis galėtų prisiliesti prie paslėptų laidų, laikykite elektrinį įrankį tik už izoliuotų paviršių.** Tvirtinimo detalėms prisilietus prie laido, kuriuo teka srovė, ši ima tekėti neizoliuotomis metalinėmis elektrinio įrankio dalimis ir operatorius gali gauti elektros smūgį.
- **Dirbant priedai ir įrankiai gali labai įkaisti.** Juos imkite tik mūvēdami pirštines.
- **Nedirbkite šiuo įrankiu ilgai.** Naudojant įrankį keliami vibracija gali pakentti plaštakoms ir rankoms. Mūvēkite minkštesnes pirštines, kurios apsaugotų nuo vibracijos poveikio, ir dažnai darykite poilsio pertraukas.

Liekamieji pavojai

Nepaisant atitinkamų saugos nurodymų pritaikymo ir saugos priemonių naudojimo, tam tikrų liekamųjų pavojų išvengti neįmanoma. Kyla šie pavojai:

- klausos pablogėjimas;
- pavojus susižeisti dėl svaidomų dalelių;
- pavojus nusideginti, nes darbo metu priedai labai įkaista;
- pavojus susižeisti ilgai naudojant įrankį.

IŠSAUGOKITE ŠIAS INSTRUKCIJAS

Įkrovikliai

„DEWALT“ įkroviklį reguliuoti nereikia, jie sukurti taip, kad juos naudoti būtų kaip įmanoma paprasčiau.

Elektros sauga

Elektrinis variklis skirtas tik vieno dydžio įtampai. Visuomet patikrinkite, ar akumuliatoriaus įtampa atitinka įtampą, nurodytą duomenų lentelėje. Visuomet patikrinkite, ar jūsų įkroviklio įtampa atitinka jūsų maitinimo tinklo įtampą.



Šis „DEWALT“ įkroviklis turi dvigubą izoliaciją, atitinkančią standartą EN EN60335, todėl įžeminimo laidas nebūtinus.

Jeigu būtų pažeistas maitinimo kabelis, jį reikia pakeisti specialiai paruoštu kabeliu, kurį galima įsigyti DEWALT serviso centre.

Maitinimo kištuko keitimas (tik Jungtinei Karalystei ir Airijai)

Jei reikia sumontuoti naują maitinimo kištuką:

- Saugiai išmeskite seną kištuką.
- Rudą laidą prijunkite prie kištuko srovės įvado.
- Mėlyną laidą prijunkite prie neutralaus kontakto.



ĮSPĖJIMAS! Prie įžeminimo kontakto nieko jungti nereikia.

Vadovaukitės montavimo instrukcijomis, pateikiamomis su aukštos kokybės kištukais. Rekomenduojamas saugiklis: 3 A.

Ilginimo kabelio naudojimas

Ilginimo kabelį reikėtų naudoti tik tada, kai tai būtina. Prireikus ilginimo kabelio, naudokite tik sertifikuotą ilginimo kabelį, kurio galia atitiktų šio įrankio galią (žr. **Techniniai duomenys**). Minimalus laidininko skerspjūvio plotas – 1 mm²; maksimalus ilgis – 30 m.

Jei naudojate kabelio ritę, visuomet iki galo išvyniokite kabelį.

Svarbios saugos taisyklės naudojant visus akumuliatorių įkroviklius

ĮSAUGOKITE ŠIAS INSTRUKCIJAS. Šiame vadove pateikiamos svarbios darančių akumuliatorių įkroviklių saugos ir naudojimo instrukcijos (žr. skyrių **Techniniai duomenys**).

- Prieš pradėdami naudoti įkroviklį, perskaitykite visus nurodymus ir ant įkroviklio, akumuliatoriaus bei gaminių, kuriame naudojamas akumuliatorius, pažymėtus įspėjamuosius ženklus.



ĮSPĖJIMAS! Elektros smūgio pavojus. Saugokite įkroviklį, kad jį jo vidų nepakliūtų vandens. Kitaip galite gauti elektros smūgį.



ĮSPĖJIMAS! Rekomenduojame naudoti apsauginį srovės nuotėkio įtaisą, kurio liekamosios srovės stipris neviršytų 30 mA.



ATSARGIAI! Pavojus nusideginti. Norėdami sumažinti pavojų susižaloti, įkraukite tik „DEWALT“ akumuliatorius. Kitų tipų akumuliatoriai gali trūkti ir sužeisti jus bei padaryti žalos turtui.



ATSARGIAI! Prižiūrėkite vaikus, kad jie nežaistų su šiuo prietaisu.

PRANEŠIMAS. Tam tikromis sąlygomis, kai įkroviklis įjungtas į maitinimo tinklą, kokia nors pašalinė medžiaga gali trumpu laiku jungimu sujungti neapsaugotus, įkroviklio viduje esančius įkrovimo kontaktus. Reikėtų saugoti, kad pro įkroviklio angas į jo vidų nepatektų pašalinių medžiagų, pavyzdžiui, plieno drožlių, aliuminio folijos ar kitų susikaupusių metalo dalelių. Kai lizde nėra akumuliatoriaus, būtinai atjunkite įkroviklį nuo elektros tinklo. Prieš valydami atjunkite įkroviklį nuo maitinimo tinklo.

- **NEBANDYKITE įkrauti akumuliatorių kitais įkrovikliais nei nurodyti šiame vadove.** Įkroviklis ir akumuliatorius specialiai pagaminti veikti kartu.
- **Šie įkrovikliai nėra skirti naudoti jokiais kitais tikslais, tik „DEWALT“ akumuliatoriams įkrauti.** Naudojant bet kokiais kitais tikslais, gali kilti gaisro, elektros smūgio pavojus arba pavojus žūti nuo elektros srovės.
- **Saugokite įkroviklį nuo lietaus ir sniego.**
- **Atjungdami įkroviklį nuo maitinimo lizdo, traukite už kištuko, o ne už kabelio.** Taip sumažės pavojus pažeisti maitinimo kištuką ir kabelį.
- **Pasirūpinkite, kad kabelis būtų nutiestas taip, kad ant jo niekas neužliptų, už jo neužkliūtų ar kitaip jo nesugadintų ir nenutemptų.**
- **Nenaudokite ilginimo kabelio, nebent tai būtina.** Naudojant netinkamą ilginimo kabelį, gali kilti gaisro, elektros smūgio pavojus arba pavojus žūti nuo elektros srovės.
- **Ant įkroviklio nedėkite jokių daiktų ir nedėkite įkroviklio ant minkšto pagrindo, kad nebūtų uždegtos jo ventiliacijos angos ir įrenginio vidus pernelyg neįkaistų.** Įkroviklį padėkite atokiai nuo bet kokio šilumos šaltinio. Įkroviklis aušinamas pro korpuso viršuje ir apačioje esančias ventiliacijos angas.
- **Nenaudokite įkroviklio su pažeistu kabeliu ar elektros kištuku** – juos būtina nedelsiant pakeisti.
- **Nenaudokite įkroviklio, jei jis buvo stipriai sutrenktas, numestas arba kitaip apgadintas.** Nugabenkite jį į įgaliotąjį serviso centrą.
- **Neardykite įkroviklio. Prireikus atlikti jo priežiūros ar remonto darbus, nugabenkite į įgaliotąjį serviso centrą.** Netinkamai surinkus gali kilti gaisro, elektros smūgio pavojus arba pavojus žūti nuo elektros srovės.
- Jei pažeidėte maitinimo kabelį, pasirūpinkite, kad jį nedelsiant pakeistų gamintojas, jo priežiūros agentas arba analogiškos kvalifikacijos specialistas, kad išvengtumėte pavojaus.
- **Prieš pradėdami valyti atjunkite įkroviklį nuo maitinimo lizdo. Taip sumažės elektros smūgio pavojus.** Iššemus akumuliatorių, šis pavojus nesumažės.
- **NIEKADA** nebandykite kartu sujungti dviejų įkroviklių.
- **Įkroviklis sudrekuotas jungti į standartinį 230 V buitini maitinimo lizdą. Nebandykite jo naudoti su jokios kitos įtampos tinklu.** Tai netaikoma automobiliui įkrovikliui.

Akumuliatoriaus įkrovimas (B pav.)

1. Prieš įdėdami akumuliatorių, prijunkite įkroviklį **11** prie tinkamo elektros lizdo.
2. Įdėkite akumuliatorių **6** į įkroviklį. Užtikrinkite, kad akumuliatorius būtų iki galo įstatytas į įkroviklį. Mirksinti raudona (įkrovimo) lemputė informuoja, kad pradėta įkrauti.
3. Įkrovimas bus baigtas, kai ši raudona lemputė SVIES nuolat. Tada akumuliatorius būna visiškai įkrautas, jį galima tuoj pat naudoti arba palikti įkroviklyje. Norėdami išimti akumuliatorių iš įkroviklio, paspauskite ant akumuliatoriaus esantį atleidimo mygtuką **5**.

LIETUVIŲ

PASTABA. Norėdami užtikrinti maksimalų ličio jonų akumuliatoriaus našumą ir eksploataciją, prieš naudodami akumuliatorių pirmą kartą, visiškai jį įkraukite.

Įkroviklio naudojimas

Žr. toliau pateiktus indikatorius, kuriais apibūdinama akumuliatoriaus įkrovimo būseną.

Įkrovimo indikatoriai	
 Įkrovimas	— — — —
 Visiškai įkrautas	————
 Karšto / šalto akumuliatoriaus dėlso*	— — — — ————

*Tuo metu raudona lemputė tebemirksės, tačiau geltona indikatorius lemputė ims šviesti nepertraukiamai. Akumuliatoriui pasiekus tinkamą temperatūrą, geltona lemputė užges ir įkroviklis pratęs įkrovimo procedūrą.

Derantis įkroviklis sugedusio akumuliatoriaus neįkrauna. Įkroviklis informuoja apie defektingą akumuliatorių, neįjungdamas lemputės.

PASTABA. Tai gali reikšti ir įkroviklio gedimą.

Jeigu įkroviklis rodo gedimą, atiduokite įkroviklį ir akumuliatorių į įgaliotąjį serviso centrą, kad jie būtų patikrinti.

Karšto / šalto akumuliatoriaus dėlso

Jei įkroviklis aptinka, kad akumuliatorius per karštas arba per šaltas, automatiškai įsijungia karšto / šalto akumuliatoriaus dėlso režimas, t. y. įkrovimas atidedamas, kol akumuliatoriaus temperatūra vėl tampa tinkama. Po to įkroviklis automatiškai įjungia akumuliatoriaus įkrovimo režimą. Ši savybė užtikrina maksimalią akumuliatoriaus eksploataciją.

Šaltas akumuliatorius bus įkraunamas lėčiau nei šiltas. Akumuliatorius bus lėčiau įkraunamas per visą įkrovimo ciklą ir nepasiekės maksimalios įkrovimo spartos net ir sušilęs.

Elektroninė apsaugos sistema

XR ličio jonų įrankiai turi elektroninę apsaugos sistemą, kuri saugo akumuliatorių nuo perkrovos, perkaitimo ir visiško iškrovimo.

Suveikus elektroninei apsaugos sistemai, įrankis automatiškai išsijungia. Taip nutikus, įdėkite ličio jonų akumuliatorių į įkroviklį ir visiškai jį įkraukite.

Montavimas ant sienos

Šie įkrovikliai skirti montuoti ant sienos arba statyti ant stalo ar darbatalio. Montuodami ant sienos, įkroviklį įrenkite pakankamai arti maitinimo lizdo, atokiai nuo kampų ar kitų kliūčių, kurios galėtų trukdyti laisvai cirkuliuoti orui. Panaudodami įkroviklio galinę pusę kaip šabloną, nustatykite montavimo ant sienos sraigtų vietas. Tvirtai pritvirtinkite įkroviklį, naudodami bent 25,4 mm ilgio sraigtus 7–9 mm skersmens galvutėmis, skirtus sieninėms plokštėms montuoti (įsigykite jų atskirai). Juos įsukite į medieną, palikdami maždaug 5,5 mm sraigto dalį neįsuktą. Sulygiuokite įkroviklio galinės dalies angas su kyšančiais sraigtų galais ir iki galo įsukite juos į angas.

Įkroviklio valymo instrukcijos

⚠️ ĮSPĖJIMAS! Elektros smūgio pavojus. Prieš pradėdami valyti atjunkite įkroviklį nuo kintamosios srovės lizdo. Purvą ir tepalą nuo įkroviklio paviršiaus galima nuvalyti šluoste arba minkštu nemetaliniu šepetėliu. Nenaudokite vandens arba kokių nors kitokių valymo tirpalų. Saugokite įrankį nuo bet kokių skysčių; niekada nepamarkinkite jokios šio įrankio dalies į skystį.

Akumuliatoriai

Svarbios saugos instrukcijos visiems akumuliatoriams

Užsakydami akumuliatorių keitimui, būtinai nurodykite katalogo numerį ir įtampą.

Išėmus akumuliatorių iš pakuotės, jis nebūna visiškai įkrautas. Prieš pradėdami naudoti akumuliatorių ir įkroviklį, perskaitykite toliau pateiktas saugos instrukcijas. Po to atlikite nurodytas įkrovimo procedūras.

PERSKAITYKITE VISAS INSTRUKCIJAS

- **Akumuliatorių neįkraukite ir nenaudokite sprogioje aplinkoje, pvz., kur yra degiųjų skysčių, dujų arba dulkių.** Įdedant arba ištraukiant akumuliatorių iš įkroviklio, gali užsidegti dulksės arba garai.
- **Niekada neikiškite akumuliatoriaus į įkroviklį per jėgą. Jokių būdu nemodifikuokite akumuliatoriaus, norėdami, kad jis tilptų į nesuderinamą įkroviklį, nes akumuliatorius gali trūkti ir sunkiai jus sužaloti.**
- Akumuliatorius įkraukite tik „DEWALT“ įkrovikliams.
- **NEAPTAŠKYKITE** ir nepamarkinkite į vandenį ar kokį nors kitą skystį.
- **Įrankio ir akumuliatoriaus negalima laikyti ar naudoti ten, kur aplinkos temperatūra gali pasiekti ar viršyti 40 °C (104 °F) (pvz., vasarą lauko pašiušėse ar metaliniuose pastatuose).**
- **Nedeginkite akumuliatoriaus net tada, kai jis yra smarkiai sugadintas ar visiškai nusidėvėjęs.** Ugnyje akumuliatorius gali sprogti. Deginant ličio jonų akumuliatorius, išsiskiria nuodingų dūmų ir medžiagų.
- **Jei akumuliatoriaus skysčio patektų ant odos, nedelsdami nuplaukite tą vietą švelniu muiliniu vandeniu.** Jei akumuliatoriaus skysčio patektų į akis, skalaukite atmerktas akis bent 15 minučių arba tol, kol nebejausite dirginimo. Jei prireiktų kreiptis pagalbos į gydytoją, žinokite, kad akumuliatoriaus elektrolitas sudarytas iš skystų organinių karbonatų ir ličio druskų mišinio.
- **Atidarius akumuliatoriaus skyrius, juose esanti medžiaga gali sudirginti kvėpavimo takus.** Išleikite į gryną orą. Jei simptomai neišnyksta, kreipkitės į gydytoją.

⚠️ ĮSPĖJIMAS! Pavojus nusidėginti. Akumuliatoriaus skystis yra liepsnus ir patekus kibirkščiai arba paveiktas ugnimi gali užsidegti.

⚠️ ĮSPĖJIMAS! Niekada nebandykite atidaryti akumuliatoriaus. Nedėkite akumuliatoriaus į įkroviklį, jei jo korpusas įskilęs ar pažeistas. Neskaldykite, nemėtykite ir negadinkite akumuliatoriaus. Nenaudokite

akumuliatorius ar įkroviklio, jei jie buvo stipriai sutrenkti, numesti, pervaziuoti ar pažeisti kokių nors kitu būdu (pvz., perverti vinimi, sutrenkti plaktuku, ant jų buvo atsistota ir pan.). Gali įvykti elektros smūgis arba galima žūti nuo elektros srovės. Sugadintus akumuliatorius reikia grąžinti į serviso centrą, kur jie bus perdirbti.



ĮSPĖJIMAS! Gaisro pavojus. Nesandėliuokite ir neneškite akumuliatorius taip, kad metaliniai objektai galėtų prisiliesti prie atvirų akumuliatorius kontaktų. Pavyzdžiui, nedėkite akumuliatorius į prijuostę, kišenę, įrankių dėžę, gaminių komplektavimo dėžę, stalčių ir pan., kuriuose yra palaidų vinių, sraigtų, raktų ir kt.



ATSARGIAI! Nenaudojamą įrankį paguldykite ant šono ant lygaus pagrindo, kur už jo niekas neužklius ir kur jis ant nieko nenukris. Kai kurios įrankius su dideliais akumuliatoriais galima ant šių pastatyti, tačiau taip stovėdami jie gali būti netyčia nugriauti.

Transportavimas



ĮSPĖJIMAS! Gaisro pavojus. Vežant akumuliatorius, gali kilti gaisras, jei akumuliatorius kontaktai būtų netyčia sujungti laidžiosiomis medžiagomis. Veždami akumuliatorius, užtikrinkite, kad akumuliatorių kontaktai būtų apsaugoti ir tinkamai izoluoti nuo medžiagų, kurios galėtų juos sujungti ir sukelti trumpąjį jungimą.

PASTABA. Ličio jonų akumuliatorių negalima vežti registruojamame bagaže.

„DEWALT“ ličio jonų akumuliatoriai dera su visomis galiojančiomis gabenimo taisyklėmis, kaip nurodyta pramoniniuose ir teisiniuose standartuose, įskaitant JT rekomendacijas dėl pavojingų prekių gabenimo, Tarptautinės oro transporto asociacijos (IATA) taisyklės dėl pavojingų prekių vežimo, Tarptautinio pavojingų krovinių vežimo jūra kodekso (IMDG) taisyklės ir Europos sutartį dėl pavojingų krovinių tarptautinio vežimo keliais (ADR). Ličio jonų maitinimo elementai ir akumuliatoriai yra išbandyti pagal JT bandymų ir kriterijų vadovo 38.3 punktą, kaip nurodyta JT rekomendacijoje dėl pavojingų prekių gabenimo.

Daugeliu atvejų transportuojami „DEWALT“ akumuliatoriai nebus klasifikuojami kaip visiškai reglamentuojamos 9 klasės pavojingos medžiagos. Dažniausiai siuntas reikės deklaruoti kaip 9 klasės gaminius tik tuo atveju, jei gabenamų ličio jonų akumuliatorių energijos rodiklis viršys 100 vatvalandžių (Wh). Ant visų ličio jonų akumuliatorių yra nurodytas vatvalandžių rodiklis. Be to, dėl reglamentavimo sudėtingumo „DEWALT“ nerekomenduoja gabenti atskirų ličio jonų akumuliatorių oro transportu, nesvarbu, kokį vatvalandžių rodiklį jie turi. Visgi įrankius su akumuliatoriais (komplektus) galima gabenti oro transportu, jei akumuliatorius vatvalandžių rodiklis neviršija 100 Wh.

Nesvarbu, ar siunta yra visiškai reglamentuojama, ar ne – vežėjas privalo pasidomėti naujausiais galiojančiais reikalavimais dėl pakavimo, ženklinimo / žymėjimo ir dokumentacijos reikalavimų.

Šiame vadove skyriuje pateikta informacija šio dokumento rengimo metu buvo teisinga ir, mūsų manymu, tiksli. Visgi negalime suteikti nei aiškiai išreikštų, nei numanomų garantijų.

Pirkėjas privalo užtikrinti, kad jo veiksmai nepažeistų galiojančių įstatymų.

Sandėliavimo rekomendacijos

1. Geriausia saugojimui vieta turi būti vėsi ir sausa, esanti atokiai nuo tiesioginių saulės spindulių, pernelyg didelės šilumos arba šalčio. Norėdami užtikrinti optimalų veikimą ir eksploataciją, akumuliatorius sandėliuokite kambario temperatūroje.
2. Norėdami, kad akumuliatorius būtų eksploatuojamas kuo ilgiau, jį laikykite vėsioje, sausoje vietoje, visiškai įkrautą ir išimtą iš įkroviklio.

PASTABA. Akumuliatorių negalima sandėliuoti visiškai iškrautų. Prieš naudojimą akumuliatorių reikia įkrauti.

Ant įkroviklio ir akumuliatorius esančios etiketės

Kartu su šiaime vadove naudojamomis piktogramomis gali būti naudojamos ir šios įkroviklių ir akumuliatorių etiketėse esančios piktogramos:



Prieš naudodami perskaitykite naudotojo vadovą.



Įkrovimo trukmė nurodyta skyriuje **Techniniai duomenys**.



Patikrinimui nenaudokite el. srovei laidžių daiktų.



Neįkraukite sugadintų akumuliatorių.



Saugokite nuo vandens.



Pažeistus kabelius nedelsdami pakeiskite naujais.



Įkraukite tik esant 4–40 °C temperatūrai.



Skirta naudoti tik patalpoje.



Utilizuokite akumuliatorių nepakenkdami aplinkai.



„DEWALT“ akumuliatorius įkraukite tik nurodytais „DEWALT“ įkrovikliais. Jei „DEWALT“ įkrovikliais įkrausite ne „DEWALT“ gamybos akumuliatorius, šie gali įtrūkti arba sukelti pavojingų situacijų.



Nedeginkite akumuliatorius.

Akumuliatorius tipas

Modeliai DCF813 ir DCF815 veikia su 10,8 / 12 V akumuliatoriais. Galima naudoti šiuos akumuliatorius: DCB122, DCB124, DCB125, DCB127. Daugiau informacijos rasite **Techninių duomenų** skyriuje.

Pakuotės turinys

Pakuotėje yra:

- 1 Akumulatorinis smūginis suktuvas arba smūginis veržliasukis
- 1 Įkroviklis
- 2 Akumulatoriai
- 1 Smūginis suktuvo antgalis (DCF815)
- 1 Komplekto dėžė
- 1 Naudotojo vadovas

PASTABA. N modeliai pateikiami be akumuliatorių, įkroviklių ir komplekto dėžių. Modeliai NT pateikiami be akumuliatorių ir įkroviklių. B modeliai pateikiami su „Bluetooth“ akumuliatoriais.

PASTABA. Žodelis „Bluetooth“ ir logotipai yra registruotieji prekių ženklai, priklausantys „Bluetooth“, SIG, Inc“. Visus tokius ženklus „DEWALT“ naudoja pagal licenciją. Kiti prekių ženklai ir prekybiniai pavadinimai priklauso jų atitinkamiems savininkams.

- Patikrinkite, ar gabenimo metu įrankis, jo dalys arba priedai nebuvo sugadinti.
- Prieš naudojimą skirkite laiko atidžiai perskaityti ir išsiaiškinti šį vadovą.

Ant įrankio esantys ženklai

Ant įrankio rasite pavaizduotas šias piktogramas:



Prieš naudodami perskaitykite naudotojo vadovą.



Matoma spinduliuotė. Nežiūrėkite tiesiai į šviesą.

Datos kodo vieta

Datos kodas, kuriame nurodyti ir pagaminimo metai, yra pažymėtas ant korpuso.

Pavyzdys:

2019 XX XX

Pagaminimo metai

Aprašymas (A pav.)



ĮSPĖJIMAS! Niekada nemodifikuokite elektrinio įrankio arba kurios nors jo dalies. Kitaip galite patirti turtinę žalą arba susižaloti.

- 1 Gaidukas
- 2 Sukimo krypties mygtukas
- 3 Griebtuvo žiedas (DCF815)
- 4 6,35 mm šešiakampis sparciojo atleidimo griebtuvas (DCF815)
- 5 Akumulatoriaus atleidimo mygtukas
- 6 Akumulatorius
- 7 Darbo lemputė
- 8 Pagrindinė rankena
- 9 Sukimo ašis (DCF813)
- 10 Fiksavimo žiedas (DCF813)

Naudojimo paskirtis

Šis smūginis suktuvas ir smūginis veržliasukis skirti profesionalų smūginio tvirtinimo darbams atlikti. Smūgiavimo funkcija ypač naudinga sukant tvirtinimo detales į medieną, metalą ir betoną. **NENAUDOKITE** drėgnoje aplinkoje, taip pat – šalia liepsniųjų skysčių ar dujų.

Šis smūginis suktuvas ir smūginis veržliasukis yra profesionalų elektriniai įrankiai.

NELEISKITE vaikams liesti šio įrankio. Jei šį įrankį naudoja nepatyrę operatoriai, juos reikia prižiūrėti.

- **Šiuo prietaisu negali naudotis maži vaikai ir ligoti žmonės.** Šiuo prietaisu be priežiūros negalima naudotis mažiems vaikams arba ligotiems asmenims.
- Šis įrankis neskirtas naudoti menkesnių fizinių, jutiminių ar protinių gebėjimų asmenims (įskaitant vaikus) arba asmenims, kuriems trūksta patirties ir žinių, nebent juos prižiūrėtų už jų saugą atsakingas asmuo. Vaikų negalima palikti vienių su šiuo gaminiu.

SURINKIMAS IR REGULIAVIMAS



ĮSPĖJIMAS! Norėdami sumažinti sunkių susižeidimų pavojų, prieš atlikdami bet kokius papildomų įtaisų ar priedų reguliavimo ar nuėmimo / montavimo darbus, išjunkite įrankį ir ištraukite akumuliatorių. Netyčia įjungus galima susižeisti.



ĮSPĖJIMAS! Naudokite tik „DEWALT“ akumuliatorius ir įkroviklius.

Akumulatoriaus įdėjimas ir išėmimas iš įrankio (C pav.)

PASTABA. Užtikrinkite, kad akumuliatorius 6 būtų visiškai įkrautas.

Kaip įdėti akumuliatorių į įrankio rankeną

1. Sulygiuokite akumuliatorių 6 su bėgeliais, esančiais įrankio rankenoje (C pav.).
2. Įkiškite akumuliatorių į rankeną, kad jis būtų tvirtai įstatytas į įrankį ir spragtelėdamas užsifiksuotų.

Kaip ištraukti akumuliatorių iš įrankio

1. Paspauskite atleidimo mygtuką 5 ir tvirtai ištraukite akumuliatorių iš įrankio rankenos.
2. Įdėkite akumuliatorių į įkroviklį, kaip aprašyta šio vadovo skyriuje apie įkroviklį.

NAUDOJIMAS

Naudojimo instrukcijos



ĮSPĖJIMAS! Visuomet laikykitės saugos instrukcijų ir galiojančių reglamentų.



ĮSPĖJIMAS! Norėdami sumažinti sunkių susižeidimų pavojų, prieš atlikdami bet kokius papildomų įtaisų ar priedų reguliavimo ar nuėmimo / montavimo darbus, išjunkite įrankį ir ištraukite akumuliatorių. Netyčia įjungus galima susižeisti.

Tinkama rankų padėtis (A, E pav.)



ISPĖJIMAS! Siekdami sumažinti sunkaus susižeidimo pavojų, **BŪTINAI** laikykite rankas tinkamoje padėtyje, kaip parodyta.



ISPĖJIMAS! Siekdami sumažinti sunkaus susižeidimo pavojų, **BŪTINAI** tvirtai laikykite įrankį, kad atlaikytumėte staigią reakciją.

Tinkama rankos padėtis: viena ranka turi būti ant pagrindinės rankenos **8**.

Apsukų reguliavimo gaidukas (A pav.)

Norėdami įrankį įjungti, suspauskite gaiduką **1**. Norėdami įrankį išjungti, atleiskite gaiduką. Šiame įrankyje sumontuotas stabdys. Visiškai atleidus gaiduką, griebtuvus sustoja.

Apsukų reguliavimo gaidukas leidžia pradėti sukti lėtai. Kuo stipriau spaudžiate gaiduką, tuo greičiau sukasi įrankis. Kad įrankis būtų eksploatuojamas ilgiau, kintamąsias apsakas naudokite tik pradėdami gręžti skyles arba sukti tvirtinimo detales.

PASTABA. Nerekomenduojama nuolat naudoti įrankį kintamųjų apsakų diapazone. Jei taip darysite, galite sugadinti jungiklį, todėl venkite nuolat keisti apsakus.

Sukimo krypties mygtukas (A pav.)

Sukimo krypties keitimo mygtuku **2** nustatoma įrankio sukimosi kryptis, be to, jis naudojamas ir kaip užrakinimo mygtukas.

Norėdami pasirinkti sukimo į priekį kryptį, atleiskite gaiduką ir nuspauskite dešiniąją sukimo krypties keitimo mygtuko pusę.

Norėdami pasirinkti sukimo atgal kryptį, nuspauskite kairiąją sukimo krypties keitimo mygtuko pusę. Vidurinėje padėtyje valdymo mygtukas užrakinia įrankį išjungimo būsenoje. Prieš keisdami keitimo mygtuko padėtį, būtinai atleiskite jungiklį.

PASTABA. Pakeitus sukimo kryptį ir pirmą kartą paleidus įrankį, tuo metu gali pasigirsti spragtelėjimas. Tai normalu ir nereiškia, kad prietaisas sugedo.

Darbinės lemputės (A pav.)

Aplink sukimo ašį **9** arba griebtuvo žiedą **3** įrengtos trys darbinės lemputės **7**. Darbinės lemputės įjungiamos paspaudus gaiduką.

PASTABA. Darbinės lemputės skirtos gretimai darbo vietai apšviesti, tačiau neskirtos naudoti vietoj žibintuvėlio.

Sukimo ašis su fiksavimo žiedu (A, D pav.)

DCF813



ISPĖJIMAS! Naudokite tik smūginius priedus. Nesmūginiai priedai darbo metu gali lūžti ir sukelti pavojų. Prieš naudodami patikrinkite priedą, kad įsitikintumėte, jog jame nėra įtrūkimų.



ATSARGIAI! Prieš naudodami patikrinkite sukimo ašis ir fiksavimo žiedus. Prieš pradėdami naudoti, reikia pakeisti trūkstamus arba pažeistus elementus.

Prieš keisdami priedą, nustatykite sukimo krypties mygtuką **2** į užrakinimo (vidurinę) padėtį arba išimkite akumuliatorių.

Norėdami ant sukimo ašies su fiksavimo žiedu sumontuoti priedą, tvirtai užspauskite jį ant sukimo ašies **9**. Fiksavimo žiedas **10** susispaudžia ir leidžia priedui praslinkti. Sumontavus priedą, fiksavimo žiedas prispaudžia jį ir prilauko vietoje.

Norėdami nuimti priedą, suimkite ir tvirtai nutraukite.

Sparčiojo atleidimo griebtuvus (A, D pav.)

DCF815

PASTABA. Griebtuvui tinka tik 6,35 mm šešiakampiai priedai ir 25,4 mm antgaliai. Naudojant 25,4 mm antgalius, geriau pasiekiamos ankštos vietos.

Prieš keisdami priedą, nustatykite sukimo krypties mygtuką **2** į užrakinimo (vidurinę) padėtį arba išimkite akumuliatorių.

Norėdami įrengti priedą, įspauskite jį iki galo į griebtuvą **4**. Norint užfiksuoti priedą vietoje, sparčiojo atleidimo žiedo **3** nereikia traukti aukštyn.

Norėdami išimti priedą, patraukite griebtuvo žiedą **3** nuo įrankio priekinės dalies. Išimkite priedą ir atleiskite žiedą.

Naudojimas

Šis smūginis įrankis generuoja tokį maksimalų sukimo momentą:

KAT. NR.	FT.-LBS.	IN.-LBS.	NM
DCF813	96	1 150	130
DCF815	79	950	107



ATSARGIAI! Įsitikinkite, kad tvirtinimo detalė ir (arba) sistema gali atlaikyti įrankio generuojamą sukimo momentą. Jei sukimo momentas viršys galimybes, dalys gali lūžti ir sužaloti jus.

- Uždėkite movą ant tvirtinimo detalės galvutės. Laikykite įrankį nukreiptą tiesiai į tvirtinimo detalę.
- Paspauskite jungiklį, kad pradėtumėte sukti. Visada papildomai patikrinkite sukimo momentą dinamometrinio veržliarakčio, nes priveržimo sukimo momentui įtakos turi įvairūs veiksniai, tame tarpe ir šie:
 - Įtampa.** Beveik išsekus akumuliatoriui, dėl žemos įtampos priveržimo sukimo momentas bus mažesnis.
 - Movos dydis.** Naudojant netinkamo dydžio movą, mažėja priveržimo sukimo momentas.
 - Varžto dydis.** Kuo didesnio skersmens varžtas, tuo paprastai didesnio priveržimo sukimo momento reikia. Priveržimo sukimo momentas taip pat priklauso nuo ilgio, rūšies ir sukimo momento koeficiento.
 - Varžtas.** Kad galėtumėte pasiekti tinkamą priveržimo sukimo momentą, ant sriegių turi nebūti rūdžių ir šiukšlelių.
 - Medžiaga.** Medžiagos tipas ir paviršiaus apdaila turi įtakos priveržimo sukimo momentui.
 - Priveržimo trukmė.** Kuo didesnė priveržimo trukmė, tuo didesnis priveržimo sukimo momentas. Veržiant ilgiau nei rekomenduojama, galima pertempti, įrežti arba apgadinti tvirtinimo detalę.

TECHNINĖ PRIEŽIŪRA

Šis „DeWALT“ elektrinis įrankis skirtas ilgalaikiam darbui, prireikiant minimalios techninės priežiūros. Įrankis veiks kokybiškai ir ilgai, jei jį tinkamai prižiūrėsite ir reguliariai valysite.



ĮSPĖJIMAS! Norėdami sumažinti sunkių susižeidimų pavojų, prieš atlikdami bet kokius papildomų įtaisų ar priedų reguliavimo ar nuėmimo / montavimo darbus, išjunkite įrankį ir ištraukite akumuliatorių.

Netyčia įjungus galima susižeisti.

Įkrovikliui ir akumuliatoriui jokios priežiūros nereikia.



Tepimas

Jūsų elektrinio įrankio papildomai tepti nereikia.



Valymas



ĮSPĖJIMAS! Kai tik pastebėsite, kad pagrindiniame korpuse arba aplink ventilacijos angas susikaupė purvo ar dulkių, išpūskite jas sausu oru. Atlikdami šį darbą, dėvėkite patvirtintas akių apsaugos priemones ir dulkių kaukę.



ĮSPĖJIMAS! Nemetaliųjų įrankio dalių niekada nevalykite tirpikliais arba kitais stipriais chemikalais. Šie chemikalai gali susilpninti šioms dalims gaminti panaudotas medžiagas. Naudokite tik švelniu muiliniu vandeniu sudrėkintą šluostę. Saugokite įrankį nuo bet kokių skysčių; niekada nepanardinkite jokios šio įrankio dalies į skystį.

Pasirinktiniai priedai



ĮSPĖJIMAS! Kadangi su šiuo gaminiu nebuvo bandomi kiti nei „DeWALT“ priedai, juos su šiuo įrankiu naudoti pavojinga. Siekiant sumažinti pavojų susižaloti, su šiuo gaminiu galima naudoti tik „DeWALT“ rekomenduojamus priedus.

Dėl papildomos informacijos apie tinkamus priedus kreipkitės į savo vietos įgaliotąjį atstovą.

Aplinkosauga



Atskiras surinkimas. Šiuo simboliu pažymėtų gaminių ir akumuliatorių negalima išmesti kartu su kitomis buitinėmis atliekomis.

Gaminiuose ir akumuliatoriuose yra medžiagų, kurias galima pakartotinai panaudoti arba perdirbti: taip sumažinsite aplinkos taršą ir naujų žaliavų poreikį. Atiduokite elektrinius prietaisus ir akumuliatorius perdirbti, laikydamiesi vietinių reglamentų. Daugiau informacijos rasite tinklavietėje www.2helpU.com.

Akumuliatorius

Šis ilgalaikiam naudojimui skirtas akumuliatorius turi būti įkraunamas tuomet, kai nebegali maitinti įrankio pakankama galia. Techninės eksploatacijos pabaigoje gaminį reikia utilizuoti nepakenkiant aplinkai:

- Visiškai iškravę išimkite akumuliatorių iš įrankio.

- Ličio jonų akumuliatorius galima perdirbti. Gražinkite juos savo įgaliotajam atstovui arba pridukite į vietos surinkimo punktą. Taip surinkti akumuliatoriai bus perdirbti arba tinkamai utilizuoti.

12 V BEZVADU TRIECIENUZGRIEŽŅATSLĒGA DCF813

12 V BEZVADU TRIECIENSKRŪVGRIEZIS DCF815

Apsveicam!

Jūs izvēlējāties DEWALT instrumentu. DEWALT ir viens no uzticamākajiem profesionālu elektroinstrumentu lietotāju partneriem, jo tam ir ilggadīga pieredze instrumentu izveidē un novatorismā.

Tehnisks dati

		DCF813	DCF815
Spriegums			
Maks.	V_{DC}	12	12
Nomin.	V_{DC}	10,8	10,8
Veids		3	3
Akumulatora veids		Litija jonu	Litija jonu
Tukšgaitas ātrums	apgr./min	0–2450	0–2450
Maks. griezes moments	Nm	130	107
Uzgaļa turētājs		9,5 mm	6,35 mm
Svars (bez akumulatora)	kg	0,8	0,8
Troksņa un vibrāciju vērtība (trīs asu vektoru summa) saskaņā ar EN62841-2-2			
L_{PA} (skaņas emisijas spiediena līmenis)	dB(A)	88	88
L_{WA} (skaņas jaudas līmenis)	dB(A)	99	99
K (neprecizitāte norādītajam skaņas līmenim)	dB(A)	3	3
Vibrāciju emisijas vērtība $a_h =$	m/s^2	7,5	7,5
Neprecizitāte K =	m/s^2	1,7	1,7

Šajā informācijas lapā norādītā vibrāciju emisijas vērtība ir izmērīta saskaņā ar standartā pārbaudes metodi, kas norādīta EN62841, un to var izmantot viena instrumenta salīdzināšanai ar citu. Šo vērtību var izmantot, lai iepriekš novērtētu iedarbību.

⚠ BRĪDINĀJUMS! Deklarētā vibrāciju emisijas vērtība attiecas uz instrumenta galveno paredzēto lietošanu. Tomēr vibrāciju emisija var atšķirties atkarībā no tā, kādiem darbiem instrumentu lieto, kādus piederumus tam uzstāda vai cik ilgi to apkopj. Šādos gadījumos var ievērojami palielināties iedarbības līmenis visā darba laikā. Novērtējot vibrāciju iedarbības līmeni, līdztekus darba režīmam jāņem vērā arī tas laiks, kad instruments ir izslēgts vai darbojas tukšgaitā. Šādos gadījumos var ievērojami samazināties iedarbības līmenis visā darba laikā. Nosakiet arī citus drošības pasākumus, lai aizsargātu operatoru no vibrācijas iedarbības, piemēram, jāveic instrumentu un piederumu apkope, jāpūpējas, lai rokas būtu siltas, jāorganizē darba gaita.

EK atbilstības deklarācija

Mašīnu direktīva



12 V bezvadu triecienuzgrīžņatslēga DCF813 12 V bezvadu triecienskrūvgriezis DCF815

DEWALT apliecina, ka izstrādājumi, kas aprakstīti **tehniskajos datos**, atbilst šādiem dokumentiem:

2006/42/EK, EN62841-1:2015, EN62841-2-2:2014.

Šie izstrādājumi atbilst arī Direktīvai 2014/30/ES un 2011/65/ES.

Lai iegūtu sīkāku informāciju, lūdzu, sazinieties ar DEWALT turpmāk minētajā adresē vai skatiet rokasgrāmatas pēdējo vāku. Persona, kas šeit parakstījusies, atbild par tehnisko datu sagatavošanu un DEWALT vārdā izstrādā šo apliecinājumu.

Markus Rompel
inženiertehniskās nodaļas viceprezidents, PTE-Europe
DEWALT, Richard-Klinger-Straße 11,
D-65510, Idstein, Vācija
01.08.2019.



BRĪDINĀJUMS! Lai mazinātu ievainojumu risku, izlasiet lietošanas rokasgrāmatu.

Definīcijas. Ieteikumi par drošību

Turpmāk redzamajās definīcijās izskaidrota signālvārdu nopietnības pakāpe. Lūdzu, izlasiet šo rokasgrāmatu un pievērsiet uzmanību šiem apzīmējumiem.



BĪSTAMI! Norāda draudošu bīstamu situāciju, kuras rezultātā, ja to nenovērš, **iestājas nāve vai tiek gūti smagi ievainojumi**.



BRĪDINĀJUMS! Norāda iespējami bīstamu situāciju, kuras rezultātā, ja to nenovērš, **var iestāties nāve vai gūt smagus ievainojumus**.



UZMANĪBU! Norāda iespējami bīstamu situāciju, kuras rezultātā, ja to nenovērš, **var gūt nelielus vai vidēji smagus ievainojumus**.

IEVĒRĪBA! Norāda situāciju, kuras rezultātā **negūst ievainojumus**, bet, ja to nenovērš, **var radīt materiālos zaudējumus**.



Apzīmē elektriskās strāvas trieciena risku.

LATVIEŠU

Akumulatori				Lādētāji / uzlādes laiks (minūtēs)								
Kat. Nr.	V _{DC}	Ah	Svars kg	DCB104	DCB107	DCB110	DCB112	DCB113	DCB115	DCB118	DCB132	DCB119
DCB122	12	2,0	0,22	30	90	90	60	50	30	X	30	60
DCB124	12	3,0	0,25	45	140	140	90	70	45	45	45	90
DCB125	12	1,3	0,20	22	60	60	40	30	22	X	22	40
DCB127	12	2,0	0,20	30	90	90	60	50	30	X	30	60



Apzīmē ugunsgrēka risku.

VISPĀRĪGI ELEKTROINSTRUMENTA DROŠĪBAS BRĪDINĀJUMI



BRĪDINĀJUMS! Izlasiet visus drošības brīdinājumus, norādījumus, ilustrācijas un tehnikas datus, kas atrodas elektroinstrumenta komplektācijā. Ja netiek ievēroti visi turpmāk redzami norādījumi, var saņemt elektriskās strāvas triecienu, izraisīt ugunsgrēku un/vai gūt smagu ievainojumu.

SAGLABĀJIET VISUS BRĪDINĀJUMUS UN NORĀDĪJUMUS TURPMĀKĀM UZZINĀM.

Termins "elektroinstrumenti", kas redzams brīdinājumos, attiecas uz šo elektroinstrumentu (ar vadu), ko darbina ar elektrības palīdzību, vai ar akumulatoru darbināmu elektroinstrumentu (bez vada).

1) Darba zonas drošība

- Rūpējieties, lai darba zona būtu tīra un labi apgaismota.** Nesakārtotā un vāji apgaismotā darba zonā var izraisīt negadījumus.
- Elektroinstrumentus nedrīkst darbināt sprādzienbīstamā vidē, piemēram, viegli uzliesmojošu šķidrums, gāzu vai putekļu tuvumā.** Elektroinstrumenti rada dzirksteles, kas var aizdedzināt putekļus vai izgarojumu tvaikus.
- Strādājot ar elektroinstrumentu, neļaujiet tuvumā atrasties bērniem un nepiederošām personām.** Novērsot uzmanību, jūs varat zaudēt kontroli pār instrumentu.

2) Elektrodrošība

- Elektroinstrumenta kontaktdakšai jāatbilst kontaktlīdzdai. Kontaktdakšu nekādā gadījumā nedrīkst pārveidot. Iezemētiem elektroinstrumentiem nedrīkst izmantot pārejas kontaktdakšas.** Nepārveidotas kontaktdakšas un piemērotas kontaktlīdzdas rada mazāku elektriskās strāvas triecienu risku.
- Nepieskarieties iezemētām virsmām, piemēram, caurulēm, radiatoriem, plītim un ledusskapjiem.** Ja jūsu ķermenis ir iezemēts, pastāv lielāks elektriskās strāvas triecienu risks.
- Elektroinstrumentus nedrīkst pakļaut lietus vai mitru laika apstākļu iedarbībai.** Ja elektroinstrumentā iekļūst ūdens, palielinās elektriskās strāvas triecienu risks.
- Lietojiet vadu pareizi. Nekad nepārnēsājiet, nevelciet vai neatvienojiet elektroinstrumentu no kontaktlīdzdas, turot to aiz vada. Netuviniet**

vadu karstuma avotiem, eļļai, asām šķautnēm vai kustīgām detaļām. Ja vads ir bojāts vai sapinies, pastāv lielāks elektriskās strāvas triecienu risks.

- Strādājot ar elektroinstrumentu ārpus telpām, izmantojiet tādu pagarinājuma vadu, kas paredzēts lietošanai ārpus telpām.** Izmantojot vadu, kas paredzēts lietošanai ārpus telpām, pastāv mazāks elektriskās strāvas triecienu risks.
- Ja elektroinstrumentu nākas ekspluatēt mitrā vidē, ierīkojiet elektrobarošanu ar noplūdrāvas aizsargierīci.** Lietojot noplūdrāvas aizsargierīci, mazinās elektriskās strāvas triecienu risks.

3) Personīgā drošība

- Elektroinstrumenta lietošanas laikā esat uzmanīgs, skatieties, ko jūs darāt, rīkojieties saprātīgi. Nelietojiet elektroinstrumentu, ja esat noguris vai atrodaties narkotiku, alkohola vai medikamentu ietekmē.** Pat viens mirklis neuzmanības elektroinstrumentu ekspluatācijas laikā var izraisīt smagus ievainojumus.
- Lietojiet individuālos aizsardzības līdzekļus. Vienmēr valkājiet acu aizsargus.** Attiecīgos apstākļos lietojot aizsardzības līdzekļus, piemēram, putekļu masku, aizsargapavus ar neslīdošu zoli, aizsargķiveri vai ausu aizsargus, samazinās risks gūt ievainojumus.
- Nepieļaujiet nejausū iedarbināšanu. Pirms instrumenta pievienošanas kontaktlīdzdai un/vai akumulatora pievienošanas, instrumenta pacelšanas vai pārnēsāšanas pārbaudiet, vai slēdzis ir izslēgtā pozīcijā.** Ja elektroinstrumentu pārnēsājat, turot pirkstu uz slēdža, vai ja kontaktlīdzdai pievienojat elektroinstrumentu ar ieslēgtu slēdzi, var rasties negadījumi.
- Pirms elektroinstrumenta ieslēgšanas noņemiet no tā visas regulēšanas atslēgas vai uzgriežņatslēgas.** Ja elektroinstrumenta rotējošajai daļai ir piestiprināta uzgriežņatslēga vai regulēšanas atslēga, var gūt ievainojumus.
- Nesniedzieties pārāk tālu. Vienmēr cieši stāviet uz piemērota atbalsta un saglabājiet līdzsvaru.** Tādējādi neparedzētās situācijās daudz labāk varat saglabāt kontroli pār elektroinstrumentu.
- Valkājiet piemērotu apģērbu. Nevalkājiet pārāk brīvu apģērbu vai rotaslietas. Netuviniet matus un apģērbu kustīgām detaļām.** Brīvs apģērbs, rotaslietas vai gari mati var iekļerties kustīgajās detaļās.
- Ja instrumentam ir paredzēts pievienot putekļu atsūkšanas un savākšanas ierīces, obligāti tās**

pievienojiet un ekspluatējiet pareizi. Lietojot putekļu savākšanas ierīci, var mazināt putekļu kaitīgo ietekmi.

- h) **Kaut arī jums ir labas iemaņas darbā ar instrumentiem, kas apgūtas, tos bieži lietojot, neaizmirstiet par piesardzību un instrumenta drošības noteikumu ievērošanu.** Bezrūpīgas rīcības sekas var būt smagi ievainojumi, ko var gūt vienā acumirkli.

4) Elektroinstrumenta ekspluatācija un apkope

- a) **Nelietojiet elektroinstrumentu ar spēku.** Izmantojiet konkrētam gadījumam piemērotu elektroinstrumentu. Ar pareizi izvēlētu elektroinstrumentu tā efektivitātes robežās paveiksiet darbu daudz labāk un drošāk.
- b) **Neekspluatējiet elektroinstrumentu, ja to ar slēdzi nevar ne ieslēgt, ne izslēgt.** Ja elektroinstrumentu nav iespējams kontrolēt ar slēdža palīdzību, tas ir bīstams un ir jāsalabo.
- c) **Pirms elektroinstrumentu regulēšanas, piederumu nomainīšanas vai novietošanas glabāšanā atvienojiet kontaktdakšu no barošanas avota un/ vai no elektroinstrumenta izņemiet akumulatoru, ja tas ir atvienojams.** Šādu profilaktisku drošības pasākumu rezultātā mazinās nejausās elektroinstrumenta iedarbināšanas risks.
- d) **Glabājiet elektroinstrumentus, kas netiek darbināti, bērniem nepieejamā vietā un neatļaujiet tos ekspluatēt personām, kas nav apmācītas to lietošanā vai nepazīna šos norādījumus.** Elektroinstrumenti ir bīstami, ja tos ekspluatē neapmācītas personas.
- e) **Veiciet elektroinstrumenta un piederumu apkopi.** Pārbaudiet, vai kustīgās detaļas ir pareizi savienotas un nostiprinātas, vai detaļas nav bojātas, kā arī vai nav kāds cits apstākļi, kas varētu ietekmēt elektroinstrumenta darbību. Ja instruments ir bojāts, pirms ekspluatācijas tas ir jāsalabo. Daudzu negadījumu cēlonis ir tādi elektroinstrumenti, kam nav veikta pienācīga apkope.
- f) **Regulāri uzasiniet un tīriet griežņus.** Ja griežņiem ir veikta pienācīga apkope un tie ir uzasināti, pastāv mazāks to iestrēgšanas risks, un tos ir vieglāk vadīt.
- g) **Elektroinstrumentu, tā piederumus, detaļas u. c. ekspluatējiet saskaņā ar šiem norādījumiem, ņemot vērā darba apstākļus un veicamā darba specifiku.** Ja elektroinstrumentu izmanto mērķiem, kam tas nav paredzēts, var rasties bīstama situācija.
- h) **Rūpējieties, lai rokturi un satveršanas virsmas vienmēr būtu sausi, tīri un lai uz tiem nebūtu eļļas un smērvielas.** Ja rokturi un satveršanas virsmas ir slideni, negaidītās situācijās instrumentu nevar savaldīt.

5) Akumulatora instrumenta lietošana un apkope

- a) **Uzlādējiet tikai ar ražotāja noteikto lādētāju.** Ja ar lādētāju, kas paredzēts vienam akumulatora veidam, tiek lādēts cita veida akumulators, var izcelties ugunsgrēks.
- b) **Lietojiet elektroinstrumentus tikai ar paredzētajiem akumulatoriem.** Ja izmantojat citus akumulatorus, var rasties ievainojuma un ugunsgrēka risks.

- c) **Kamēr akumulators netiek izmantots, glabājiet to drošā attālumā no metāla priekšmetiem, piemēram, papīra saspaudēm, monētām, atslēgām, naglām, skrūvēm vai līdzīgiem maziem metāla priekšmetiem, kuri var savienot abas spaiļes.** Saskaroties akumulatora spaiļēm, rodas īssavienojums, kas var izraisīt apdegumus vai ugunsgrēku.
- d) **Nepareizas lietošanas gadījumā šķidrums var iztectē no akumulatora. — nepieskarieties tam. Ja nejausi pieskārties šķidrumam, noskalojiet saskarsmes vietu ar ūdeni. Ja šķidrums nonāk acīs, meklējiet arī medicīnisku palīdzību.** Šķidrums, kas iztecejis no akumulatora, var izraisīt kairinājumu vai apdegumus.
- e) **Nedrīkst lietot bojātu vai pārveidotu akumulatoru un instrumentu.** Ja akumulators ir bojāts vai pārveidots, tam var būt neparedzamas sekas, tādējādi izraisot ugunsgrēku, sprādzienu vai ievainojuma risku.
- f) **Nepakļaujiet akumulatoru vai instrumentu uguns vai pārmērīgi augstas temperatūras iedarbībai.** Uguns vai vismaz 130 °C augstas temperatūras iedarbībā tie var uzsprāgt.
- g) **Ievērojiet visus norādījumus par uzlādēšanu un uzlādējiet akumulatoru tikai norādījumus minētajā temperatūras diapazonā.** Uzlādējot nepareizi vai ārpus minētā temperatūras diapazona, var sabojāt akumulatoru un palielināt ugunsgrēka risku.

6) Remonts

- a) **Elektroinstrumentu drīkst remontēt vienīgi kvalificēts remonta speciālists, izmantojot tikai oriģinālās rezerves daļas.** Tādējādi tiek saglabāta elektroinstrumenta drošība.
- b) **Bojātiem akumulatoriem nedrīkst veikt apkopi.** Akumulatoru apkope jāveic tikai ražotājam vai pilnvarotai remontdarbnīcai.

Papildu īpaši drošības norādījumi triecienuzgrīzēņatslēgām/ triecienskrūvgriežiem

- **Turiet elektroinstrumentu pie izolētā roktura, ja stiprinājums darba laikā var saskarties ar apslēptu elektroinstalāciju.** Ja stiprinājums saskaras ar vadiem, kuros ir strāva, visas elektroinstrumenta ārējās metāla virsmas vada strāvu un rada elektriskās strāvas trieciena risku.
- **Ekspluatācijas laikā piederumi un uzgaļi sakarst.** Lai tiem varētu pieskarties, valkājiet cimdus.
- **Šo instrumentu nedrīkst darbināt ļoti ilgi bez apstājas.** Vibrācija, kas rodas, šim instrumentam darbojoties, var kaitēt plaukstām un rokām. Lai mazinātu vibrācijas ietekmi, valkājiet cimdus un bieži atpūties, ierobežojot darba ilgumu.

Atlikušie riski

Lai arī tiek ievēroti attiecīgi drošības noteikumi un tiek izmantotas drošības ierīces, dažus atlikušos riskus nav iespējams novērst. Tie ir šādi:

- dzirdes pasliktināšanās;
- ievainojuma risks lidojošu daļiņu dēļ;

LATVIEŠU

- risks gūt apdegumus no piederumiem, kas darba laikā kļūst karsti;
- ievainojuma risks ilgstoša darba ilguma dēļ.

SAGLABĀJIET ŠOS NORĀDĪJUMUS

Lādētāji

DEWALT lādētāji nav jānoregulē un ir izstrādāti tā, lai būtu maksimāli vienkārši ekspluatējami.

Elektrodrošība

Elektromotors ir paredzēts tikai vienam noteiktam spriegumam. Pārbaudiet, vai akumulatora spriegums atbilst kategorijas plāksnītē norādītajam spriegumam. Pārbaudiet arī to, vai lādētāja spriegums atbilst elektrotīkla spriegumam.



Šim DEWALT lādētājam ir dubulta izolācija atbilstīgi EN60335, tāpēc nav jālieto iezemēts vads.

Ja barošanas vads ir bojāts, tas ir jānomaina pret īpaši sagatavotu vadu, kas pieejams DEWALT remontdarbnīcās.

Barošanas vada kontaktdakšas nomaīņa (tikai Apvienotajai Karalistei un Īrijai)

Ja ir jāuzstāda jauna barošanas vada kontaktdakša:

- nekaitīgā veidā atbrīvojieties no nederīgās kontaktdakšas;
- pievienojiet brūno vadu pie kontaktdakšas fāzes spaiļes;
- pievienojiet zilo vadu pie neitrālās spaiļes.



BRĪDINĀJUMS! Vadus nedrīkst pievienot pie zemējuma spaiļes.

Ievērojiet uzstādīšanas norādījumus, kas ietilpst labas kvalitātes kontaktdakšu komplektācijā. Ieteicamais drošinātājs: 3 A.

Pagarinājuma vada lietošana

Pagarinājuma vadu nevajadzētu lietot, ja vien bez tā nekādi nevar iztikt. Izmantojiet atzīstus pagarinājuma vadus, kas atbilst lādētāja ieejas jaudai (sk. **tehniskos datus**). Minimālais dzīslas izmērs ir 1 mm²; maksimālais garums ir 30 m.

Ja lietojat kabeļa spoli, vienmēr pilnībā atritiniet vadu.

Svarīgi drošības norādījumi visiem akumulatoru lādētājiem

SAGLABĀJIET ŠOS NORĀDĪJUMUS. Šajā rokasgrāmatā ir iekļauti svarīgi drošības un ekspluatācijas norādījumi savietojamiem akumulatoru lādētājiem (sk. **tehniskos datus**).

- Pirms lādētāja izmantošanas izlasiet visus norādījumus un brīdinājuma apzīmējumus uz lādētāja, akumulatora un instrumenta, kurā tiek izmantots akumulators.



BRĪDINĀJUMS! Elektriskās strāvas trieciena risks. Lādētājā nedrīkst iekļūt šķidrums. Var gūt elektriskās strāvas triecienu.



BRĪDINĀJUMS! Ieteicams lietot noplūdstrāvas aizsargierīci ar strāvas atslēgšanas funkciju, kam nominālā noplūdstrāva nepārsniedz 30 mA.



UZMANĪBU! Ugunsbīstamība! Lai mazinātu ievainojuma risku, uzlādējiet tikai DEWALT uzlādējamus akumulatorus. Cita veida akumulatori var eksplodēt, izraisot ievainojumus un sabojājot instrumentu.



UZMANĪBU! Bērni ir jāuzrauga, lai viņi nespēlētos ar instrumentu.

IEVĒRĪBA! Dažos gadījumos svešķermeņi var izraisīt īssavienojumu atklātos lādētāja uzlādes kontaktos, ja akumulators ir pievienots barošanas avotam. Lādētāja tuvumā nedrīkst novietot vadītspējīgus materiālus, piemēram, dzelzs skaidas, alumīnija foliju vai uzkrājušās metāla daļiņas. Ja lādētājā nav ievietots akumulators, lādētājs ir jāatvieno no barošanas avota. Pirms lādētāja tīrīšanas tas ir jāatvieno no barošanas avota.

- **NEUZLĀDĒJIET akumulatoru ar citiem lādētājiem, kas nav norādīti šajā rokasgrāmatā.** Lādētājs ir īpaši paredzēts šī akumulatora uzlādēšanai.
- **Šie lādētāji ir paredzēti tikai un vienīgi DEWALT uzlādējamo akumulatoru lādēšanai.** Lietojot to citiem mērķiem, var izraisīt ugunsgrēku, elektriskās strāvas vai nāvējoša trieciena risku.
- **Nepakļaujiet lādētāju lietus vai sniega iedarbībai.**
- **Atvienojot lādētāju, neraujiet aiz vada, bet gan aiz kontaktdakšas.** Tādējādi mazinās risks sabojāt barošanas vadu un kontaktdakšu.
- **Pārbaudiet, vai vads ir novietots tā, lai uz tā neuzkāptu, pār to nepakļautu vai citādi nesabojātu vai nesarautu.**
- **Neizmantojiet pagarinājuma vadu, ja vien bez tā nevar iztikt.** Lietojot nepareizu pagarinājuma vadu, var izraisīt ugunsgrēku, elektriskās strāvas vai nāvējoša trieciena risku.
- **Uz lādētāja nedrīkst novietot nekādas priekšmetus, kā arī to nedrīkst novietot uz mīkstas pamatnes, lai nenosprostotu ventilācijas atveres un neizraisītu pārlietu pārkaršanu tā iekšpusē.** Novietojiet lādētāju vietā, kur nav karstuma avotu. Lādētāja vēdināšanu nodrošina atveres korpusa augšpusē un apakšpusē.
- **Nelietojiet lādētāju, ja ir bojāts tā vads vai kontaktdakša,** — tie ir nekavējoties jānomaina.
- **Neekspluatējiet vai neizjauciet lādētāju, ja tas ir saņēmis asu triecienu, ticis nomests vai citādi ir bojāts.** Nogādājiet to pilnvarotā remontdarbnīcā.
- **Lādētāju nedrīkst izjaukt! Ja ir vajadzīga apkope vai remonts, nogādājiet to pilnvarotā remontdarbnīcā.** Ja tas tiek nepareizi lietots vai no jauna samontēts, var rasties elektriskās strāvas trieciena, nāvējoša trieciena vai aizdegšanās risks.
- Ja barošanas vads ir bojāts, ražotājam, servisa pārstāvim vai līdzvērtīgi kvalificētiem speciālistiem tas ir nekavējoties jānomaina pret jaunu, lai novērstu bīstamību.
- **Pirms lādētāja tīrīšanas tas ir jāatvieno no barošanas avota.** Tādējādi mazinās elektriskās strāvas trieciena risks. Šis risks nesamazinās, ja izņemat tikai akumulatoru.
- **NEDRĪKST** vienlaicīgi saslēgt kopā divus lādētājus.
- **Lādētājs ir paredzēts darbībai ar standarta 230 V mājsaimniecības elektrisko strāvu.** Nedrīkst izmantot citu sprieguma līmeni. Ņemiet vērā, ka tas neattiecas uz transportlīdzekļu lādētājiem.







Akumulatora uzlādēšana (B. att.)

1. Pirms akumulatora ievietošanas pievienojiet lādētāju **11** piemērotai kontaktligzdai.
2. Ievietojiet akumulatoru **6** lādētājā līdz galam, līdz atduras. Vienmērīgi mirgo sarkanā (uzlādes) lampiņa, norādot, ka uzlādes gaita ir sākusies.
3. Kad sarkanā lampiņa deg vienmērīgi, tas liecina, ka uzlāde ir pabeigta. Tagad akumulators ir pilnībā uzlādēts, un to var sākt lietot vai arī atstāt lādētājā. Lai izņemtu akumulatoru no lādētāja, nospiediet akumulatora atbrīvošanas pogu **5**, kas atrodas uz akumulatora.

PIEZĪME. Lai nodrošinātu litija jonu akumulatora optimālu darbību un maksimālu kalpošanas laiku, pirms lietošanas pilnībā uzlādējiet jaunu akumulatoru.

Lādētāja darbība

Skatiet indikatorus turpmākajā tabulā, lai uzzinātu akumulatora uzlādes statusu.

Uzlādes indikatori	
	Notiek uzlāde 
	Pilnībā uzlādēts 
	Karsta/auksta akumulatora uzlādes atlikšana* 

*Šajā laikā turpina mirgot sarkanā lampiņa un deg dzeltenā lampiņa. Tiklīdz akumulators ir atdzisis līdz piemērotai temperatūrai, dzeltenā lampiņa izdziest, un lādētājs atsāk uzlādes procesu.

Ja akumulators ir bojāts vai tajā ir kļūme, savietojamais lādētājs to neuzlādē. Par bojātu akumulatoru liecina tas, ka neiedegas lādētāja indikators.

PIEZĪME. Tas var nozīmēt arī to, ka kļūme ir lādētājā.

Ja lādētājs konstatē kļūmi, nogādājiet lādētāju un akumulatoru pilnvarotā remontdarbnīcā, lai tos pārbaudītu.

Karsta/auksta akumulatora uzlādes atlikšana

Ja lādētājs konstatē, ka akumulators ir pārāk karsts vai auksts, automātiski tiek aktivizēta karsta/auksta akumulatora uzlādes atlikšana, apturot uzlādi, līdz akumulators ir sasniedzis piemērotu temperatūru. Pēc tam lādētājs automātiski pārslēdzas akumulatora uzlādes režīmā. Ar šo funkciju akumulatoram tiek nodrošināts maksimāls kalpošanas laiks.

Auksts akumulators tiek uzlādēts lēnāk nekā silts akumulators. Visā uzlādes ciklā akumulators tiek lēnāk uzlādēts, un maksimālais uzlādes ātrums netiek sasniegts pat tad, ja akumulators ir uzsilis.

Elektroniskā aizsardzības sistēma

XR sērijas instrumenti ar litija jonu akumulatoriem ir aprīkoti ar elektronisku aizsardzības sistēmu, kas aizsargā akumulatoru pret pārslodzi, pārkaršanu vai dziļu izlādi.

Ja sāk darboties elektroniskā aizsardzības sistēma, instruments tiek automātiski izslēgts. Šādā gadījumā ievietojiet lādētājā litija jonu akumulatoru un lādējiet to, kamēr tas ir pilnībā uzlādēts.

Piestiprināšana pie sienas

Šos lādētājus ir paredzēts piestiprināt pie sienas vai novietot vertikāli uz galda vai darba virsmas. Ja lādētāju piestiprina pie sienas, tam jāatrodas vietā, kur to var pievienot elektriskajai kontaktligzdai, un zināmā attālumā no stūra vai citiem šķēršļiem, kas var traucēt gaisa plūsmu. Izmantojiet lādētāja aizmugures daļu kā veidni, lai noteiktu montāžas skrūvju izvietošanu uz sienas. Cieši piestipriniet lādētāju, izmantojot vismaz 25,4 mm garas ģipškartona skrūves (jāiegādājas atsevišķi) ar 7–9 mm lielu galvas diametru, kuras ieskrūvē koksne optimālā dziļumā, atstājot ārpusē apmēram 5,5 mm garu skrūves daļu. Novietojiet lādētāja aizmugurē esošās spraugas pret izviritajām skrūvēm un ievietojiet skrūves spraugās.

Norādījumi lādētāja tīrīšanai

⚠ BRĪDINĀJUMS! Elektriskās strāvas triecienu risks. Pirms lādētāja tīrīšanas tas ir jāatvieno no maiņstrāvas avota. Nēturumus un smērvielas no lādētāja ārējās virsmas var notīrīt ar lupatiņu vai mitstu birstīti, kam nav metāla saru. Neizmantojiet ūdeni vai tīrīšanas līdzekļus. Nekādā gadījumā nepieļaujiet, lai instrumentā iekļūst šķidrums; instrumentu nedrīkst iegremdēt šķidrumā.

Akumulatori

Svarīgi drošības norādījumi visiem akumulatoriem

Pasūtiet rezerves akumulatoru, jānorāda tā kataloga numurs un spriegums.

Jauns akumulators nav pilnībā uzlādēts. Pirms akumulatora un lādētāja lietošanas izlasiet turpmākos drošības norādījumus. Pēc tam veiciet norādīto uzlādēšanas procesu.

IZLASIET VISUS NORĀDĪJUMUS

- **Akumulatoru nedrīkst lādēt vai lietot sprādzienbīstamā vidē, piemēram, viegļi uzliesmojošu šķidrumu, gāzu vai putekļu tuvumā.** Ievietojot akumulatoru lādētājā vai izņemot no tā, var uzliesmot putekļi vai izgarojuma tvaiki.
- **Akumulatoru nedrīkst iespiest lādētājā ar spēku. Nepārveidojiet akumulatoru tā, lai tas derētu citam lādētājam, kurš nav savietojams, jo tādējādi akumulators var sabojāties un izraisīt ievainojumus.**
- **Uzlādējiet akumulatorus tikai ar DeWALT lādētājiem.**
- **NEDRĪKST** akumulatoru apliet ar ūdeni vai citu šķidrumu vai iegremdēt kādā šķidrumā.
- **Neuzglabājiet vai nelietojiet instrumentu un akumulatoru vietās, kur temperatūra var sasniegt vai pārsniegt 40 °C (104 °F) (piemēram, vasaras laikā āra nojumēs vai metāla celtnēs).**
- **Akumulatoru nedrīkst sadedzināt pat tad, ja tas ir stipri bojāts vai pilnībā nolietots.** Akumulators uguni var eksplodēt. Sadedzinot litija jonu akumulatoru, rodas toksiski izgarojuma tvaiki un materiāli.
- **Ja akumulatora šķidrums nokļūst uz ādas, nekavējoties mazgājiet skarto vietu ar maigu ziepjūdeni.** Ja akumulatora šķidrums nokļūst acī, skalojiet to, tecinot ūdeni pār atvērtu aci 15 minūtes vai tikmēr, kamēr pāriet kairinājums. Ja ir vajadzīga medicīniska palīdzība, ievērojiet, ka

akumulatora elektrolīta sastāvā ir šķīdru organisko karbonātu un litija sāļu maisījumus.

- **Atklātu akumulatoru elementu saturs var izraisīt elpošanas ceļu kairinājumu.** Jāieelpo svaigs gaiss. Ja simptomi nepāriet, meklējiet medicīnisku palīdzību.



BRĪDINĀJUMS! Ugunsbīstamība! Akumulatora šķīdriums var uzliesmot, nonākot saskarē ar dzirkstelēm vai liesmu.



BRĪDINĀJUMS! Nekādā gadījumā neatveriet akumulatoru. Ja akumulatora korpuss ir iekļūstis vai bojāts, to nedrīkst ievietot lādētājā. Akumulatoru nedrīkst lauzt, nomet zemē vai bojāt. Neekspluatējiet akumulatoru vai lādētāju, ja tas ir saņēmis asu triecienu, ticis nomests vai citādi ir bojāts (piemēram, caurdurts ar naglu, pārsists ar āmuru, samīdīts). Var rasties elektriskās strāvas vai nāvējošs trieciens. Bojāti akumulatori jānogādā remontdarbnīcā, lai tos nodotu pārstrādei.



BRĪDINĀJUMS! Ugunsgrēka risks! Nepārnēsājiet neuzglabājiet akumulatoru tā, lai atsegtās akumulatora spaiļes saskartos ar metāla priekšmetiem. Piemēram, nelieciet akumulatoru priekšautos, kabatās, darbarīku kastēs, dāvanu komplektu kārbās, atvilktnēs utt., starp naglām, skrūvēm, atslēgām utt.



UZMANĪBU! Kad instruments netiek lietots, tas jānovieto guļus uz stabilas virsmas, no kuras tas nevar nokrist zemē. Dažus instrumentus, kam ir liels akumulators, var novietot stāvus uz tā, taču šādā gadījumā tos var viegli apgāzt.

Transportēšana



BRĪDINĀJUMS! Ugunsgrēka risks! Transportējot akumulatorus, var izcelties ugunsgrēks, ja akumulatora spaiļes nejauši nonāk saskarē ar vadītspējīgiem materiāliem. Transportējot akumulatorus, to spaiļēm ir jābūt aizsargātām un izoletētām no materiāliem, kas var ar tām saskarties un izraisīt īssavienojumu.

PIEZĪME. Litija jonu akumulatorus nedrīkst ievietot reģistrētajā bagāžā.

DeWALT akumulatori atbilst visiem spēkā esošajiem transportēšanas noteikumiem, ko pieprasa nozarē, un tiesiskajiem standartiem, tostarp ANO ieteikumiem par bīstamu kravu pārvadāšanu, Starptautiskās Gaisa transporta asociācijas (IATA) noteikumiem par bīstamām precēm, Starptautiskajiem jūras noteikumiem par bīstamām precēm (IMDG) un Eiropas līgumam par starptautiskiem bīstamo kravu autopārvadājumiem (ADR). Litija jonu elementi un akumulatori ir pārbaudīti atbilstīgi ANO ieteikumos par bīstamu kravu pārvadāšanu iekļautās pārbaudē un kritēriju rokasgrāmatas 38.3. iedaļai.

Vairumā gadījumu uz DeWALT akumulatoru transportēšanu neattiecas 9. kategorijas bīstamo materiālu klasifikācijas pilnais regulējums. Kopumā tikai tie sūtījumi, kuru sastāvā ir litija jonu akumulatori ar nominālo enerģiju virs 100 vatstundām (Wh), ir jātransportē atbilstīgi 9. kategorijas pilnajam regulējumam. Visiem litija jonu akumulatoriem uz iepakojuma ir norādīta enerģijas nominālā ietilpība vatstundās. Turklāt, ņemot vērā sarežģīto regulējumu, DeWALT neiesaka litija jonu akumulatoriem izmantot gaisa pārvadājumus, neskatoties

uz to nominālās ietilpības vatstundās. Instrumentiem ar akumulatoriem (kombinētie komplekti) var izmantot gaisa pārvadājumus, ja akumulatora nominālā ietilpība nav lielāka par 100 Wh.

Neskatoties uz to, vai uz transportēšanu attiecas minētie noteikumi vai ne, pārvadātājs ir atbildīgs par jaunāko iepakojuma, marķēšanas/apzīmēšanas un dokumentācijas noteikumu pārzināšanu.

Šajā rokasgrāmatas sadaļā minētā informācija ir sniegta godprātīgi un tiek uzskatīta par pareizu brīdi, kad šis dokuments tika sastādīts. Tomēr netiek nodrošinātas ne tiešas, ne netiešas garantijas. Pircējs ir atbildīgs par to, lai viņa rīcība atbilstu spēkā esošajiem noteikumiem.

Ieteikumi par uzglabāšanu

1. Vispiemērotākā uzglabāšanai ir vēsa un sausa vieta, kurā nav tiešu saules staru un kas nav pārāk karsta un auksta. Lai nodrošinātu akumulatora optimālu darbību un maksimālu kalpošanas laiku, uzglabājiet to istabas temperatūrā.
2. Ja akumulatoru novieto ilgstošā glabāšanā, to ieteicams pilnībā uzlādēt un uzglabāt vēsā, sausā vietā, neturot lādētājā.

PIEZĪME. Nav ieteicams uzglabāt pilnībā izlādētus akumulatorus. Pirms lietošanas akumulators ir jāuzlādē.

Uzlīmes uz lādētāja un akumulatora

Šajā rokasgrāmatā redzamās piktogrammas tiek papildinātas ar šādām piktogrammām, kas redzamas lādētāja un akumulatora uzlīmēs.



Pirms ekspluatācijas izlasiet lietošanas rokasgrāmatu.



Uzlādes laiku sk. **tehniskajos datos**.



Nebāziet tajā elektrību vadošus priekšmetus.



Neuzlādējiet bojātu akumulatoru.



Nepakļaujiet ūdens iedarbībai.



Bojāti vadi ir nekavējoties jānomaina.



Uzlādējiet tikai 4–40 °C temperatūrā.



Lietošanai tikai telpās.



Atbrīvojieties no akumulatora videi nekaitīgā veidā.

LI-ION



Uzlādējiet DeWALT akumulatorus tikai ar tiem paredzētajiem DeWALT lādētājiem. Ja ar DeWALT lādētāju uzlādē citu ražotāju akumulatorus, kas nav DeWALT, tie var eksplodēt vai radīt citus bīstamus apstākļus.



Akumulatoru nedrīkst sadedzināt.

Akumulatora veids

Modelis DCF813 un DCF815 darbojas ar 10,8 V vai 12 V akumulatoru.

Drīkst lietot šādus akumulatorus: DCB122, DCB124, DCB125, DCB127. Sīkāku informāciju sk. **tehniskajos datos**.

Iepakojuma saturs

Iepakojumā ietilpst:

- 1 Bezvadu triecienskrūvgrīzis vai triecienuzgrīzņatslēga
- 1 Lādētājs
- 2 Akumulatori
- 1 Triecienskrūvgrīža uzgalis (DCF815)
- 1 Piederumu kārbā
- 1 Lietošanas rokasgrāmata

PIEZĪME. N modeļu komplektācijā neietilpst akumulatori, lādētāji un piederumu kārbas. NT modeļu komplektācijā neietilpst akumulatori un lādētāji. B modeļu komplektācijā ietilpst Bluetooth® akumulatori.

PIEZĪME. Bluetooth® vārda zīme un logotipi ir īpašnieka Bluetooth®, SIG, Inc. reģistrētas preču zīmes, un DeWALT lieto šīs zīmes saskaņā ar licenci. Citas preču zīmes un komercnosaukumi pieder to attiecīgajiem īpašniekiem.

- *Pārbaudiet, vai transportēšanas laikā nav bojāts instruments, tā detaļas vai piederumi.*
- *Pirms ekspluatācijas veltiet laiku tam, lai pilnībā izlasītu un izprastu šo rokasgrāmata.*

Apzīmējumi uz instrumenta

Uz instrumenta ir attēlotas šādas piktogrammas:



Pirms ekspluatācijas izlasiet lietošanas rokasgrāmata.



Redzamais starojums. Neskatieties tieši gaismas starā.

Datuma koda novietojums

Datuma kods, kurā ir norādīts arī ražošanas gads, ir nodrukāts uz korpusa.

Piemērs.

2019 XX XX

Ražošanas gads

Apraksts (A. att.)



BRĪDINĀJUMS! Elektroinstrumentu vai tā daļas nedrīkst pārveidot. Šādi var izraisīt bojājumus vai var būt ievainojumus.

- 1 Slēdža mēlīte

- 2 Turpgaitas/atpakaļgaitas poga
- 3 Spīļpatronas uzmaņa (DCF815)
- 4 6,35 mm sešstūru ātri atbrīvojama spīļpatrona (DCF815)
- 5 Akumulatora atbrīvošanas poga
- 6 Akumulators
- 7 Darba lukturis
- 8 Galvenais rokturis
- 9 Atbalsts (DCF813)
- 10 Atspere (DCF813)

Paredzētā lietošana

Triecienskrūvgrīzis ir triecienuzgrīzņatslēga ir paredzēti profesionāliem stiprinājumu ieskrūvēšanas darbiem ar triecienspēku. Tā kā šis instruments darbojas ar trieciena spēku, tas ir īpaši noderīgs stiprinājumu ieskrūvēšanai koksnē, metālā un betonā.

NELIETOJIET mitros apstākļos vai viegli uzliesmojošu šķidrumu un gāzu klātbūtnē.

Triecienskrūvgrīzis ir triecienuzgrīzņatslēga ir profesionālai lietošanai paredzēti elektroinstrumenti.

NEĻAUJIET bērniem aiztikt instrumentu. Ja šo instrumentu ekspluatē nepieredzējuši operatori, viņi ir jāuzrauga.

- **Mazi bērni un nespējīgas personas.** Šo instrumentu nav paredzēts lietot maziem bērniem vai nespējīgām personām bez uzraudzības.
- Šo instrumentu nav paredzēts ekspluatēt personām (tostarp bērniem), kam ir ierobežotas fiziskās, sensorās vai psihiskās spējas vai trūkst pieredzes un zināšanu, ja vien tās neuzrauga persona, kas atbild par viņu drošību. Bērns nedrīkst atstāt bez uzraudzības ar instrumentu.

SALIKŠANA UN REGULĒŠANA



BRĪDINĀJUMS! Lai mazinātu smaga ievainojuma risku, pirms regulēšanas vai pierīču/piederumu uzstādīšanas un noņemšanas izslēdziet instrumentu un izņemiet no tā akumulatoru. Instrumentam nejausi sākt darboties, var būt ievainojumus.



BRĪDINĀJUMS! Lietojiet tikai DeWALT akumulatorus un lādētājus.

Akumulatora ievietošana instrumentā un izņemšana no tā (C. att.)

PIEZĪME. Pārbaudiet, vai akumulators 6 ir pilnībā uzlādēts.

Akumulatora ievietošana instrumenta rokturī

1. Savietojiet akumulatoru 6 ar sliedēm instrumenta rokturī (C. att.).
2. Bīdīet akumulatoru rokturī, līdz tas ir cieši nofiksēts instrumentā, un pārbaudiet, vai tas nevar atvienoties.

Akumulatora izņemšana no instrumenta

1. Nospiediet akumulatora atbrīvošanas pogas 5 un spēcīgi velciet akumulatoru ārā no instrumenta roktura.
2. Ievietojiet akumulatoru lādētājā, kā aprakstīts šīs rokasgrāmatas sadaļā par lādētāju.

EKSPLOATĀCIJA

Lietošanas norādījumi



BRĪDINĀJUMS! Vienmēr ievērojiet šos drošības norādījumus un spēkā esošos normatīvos aktus.



BRĪDINĀJUMS! Lai mazinātu smaga ievainojuma risku, pirms regulēšanas vai pierīču/piederumu uzstādīšanas un noņemšanas izslēdziet instrumentu un izņemiet no tā akumulatoru. Instrumentam nejausi sākot darboties, var gūt ievainojumus.

Pareizs roku novietojums (A., E. att.)



BRĪDINĀJUMS! Lai mazinātu smaga ievainojuma risku, VIENMĒR turiet rokas pareizi, kā norādīts.



BRĪDINĀJUMS! Lai mazinātu smaga ievainojuma risku, VIENMĒR saglabājiet ciešu tvērienu, lai būtu gatavs negaidītai reakcijai.

Pareizs roku novietojums paredz turēt vienu roku uz galvenā roktura 8.

Regulējama ātruma slēdzis (A. att.)

Lai ieslēgtu instrumentu, nospiediet slēdža mēlīti 1. Lai izslēgtu instrumentu, atlaidiet slēdža mēlīti. Šis instruments ir aprīkots ar bremzēm. Spilpatrona pārstāj darboties, tiklīdz slēdža mēlīte ir pilnībā atlaista.

Regulējama ātruma slēdzis ļauj sākt darbu ar mazu ātrumu. Jo vairāk spiedīsiet uz mēlītes, jo ātrāk instruments darbosies. Lai instruments kalpotu maksimāli ilgi, regulējamo ātrumu lietojiet tikai urbšanas vai skrūvēšanas darba iesākšanai.

PIEZĪME. Nav ieteicams ilgstoši izmantot regulējamo ātrumu. Tas ir jāizmanto pēc iespējas retāk, citādi var sabojāt slēdzi.

Turpgaitas/atpakaļgaitas poga (A. att.)

Turpgaitas/atpakaļgaitas poga 2 nosaka instrumenta rotācijas virzienu un kalpo arī kā bloķēšanas poga.

Lai izvēlētu rotāciju uz priekšu, atlaidiet slēdža mēlīti un nospiediet turpgaitas/atpakaļgaitas pogu, kas atrodas instrumenta labajā pusē.

Lai izvēlētu rotāciju atpakaļ, nospiediet turpgaitas/atpakaļgaitas pogu, kas atrodas instrumenta kreisajā pusē. Novietojot pogu vidējā pozīcijā, instruments tiek nobloķēts. Mainot šīs pogas pozīciju, mēlītei noteikti jābūt atlaistai.

PIEZĪME. Pirmo reizi iedarbinot instrumentu pēc rotācijas virziena maiņas, iespējams, izdzirdēsiet klikšķi. Tā ir normāla parādība un neliecina par problēmām.

Darba lukturis (A. att.)

Visapkārt atbalstam 9 vai spilpatronas uzmvai 3 ir izvietotas trīs darba luktura 7 lampiņas. Darba lukturis ieslēdzas, nospiežot slēdža mēlīti.

PIEZĪME. Darba lukturis paredzēts apstrādājamās virsmas apgaismošanai, un to nevar izmantot kā kabatas lukturīti.

Atbalsts ar atsperi (A., D. att.)

DCF813



BRĪDINĀJUMS! Lietojiet tikai trieciinstrumentu piederumus. Parastie piederumi var salūzt un radīt bīstamus apstākļus. Pirms lietošanas pārbaudiet piederumu, vai tas nav iekļūstījis.



UZMANĪBU! Pirms lietošanas pārbaudiet atbalstus un atsperes. Ja kāds no piederumiem ir bojāts vai nozaudēts, nomainiet pret jaunu.

Pirms piederumu nomaiņas novietojiet turpgaitas/atpakaļgaitas pogu 2 nobloķētā (centrālā) pozīcijā vai izņemiet akumulatoru.

Lai piederumu piestiprinātu atbalstam ar atsperi, stingri spiediet piederumu uz atbalsta 9. Atspere 10 tiek saspiesta, ļaujot piederumam uzbidīties virsū. Pēc tam, kad piederums ir piestiprināts, atspere nosprigojas, lai piederums būtu nofiksēts vietā.

Lai noņemtu piederumu, satveriet to un stingri velciet nost.

Ātri atbrīvojamā spilpatrona (A., D. att.)

DCF815

PIEZĪME. Spilpatronā var ievietot tikai 6,35 mm sešstūru piederumus un 25,4 mm uzgaļus. 25,4 mm uzgaļi ir piemēroti skrūvēšanai grūti piekļūstamās un šaurās vietās.

Pirms piederumu nomaiņas novietojiet turpgaitas/atpakaļgaitas pogu 2 nobloķētā (centrālā) pozīcijā vai izņemiet akumulatoru.

Lai uzstādītu piederumu, iespiediet to spilpatronā 4 līdz galam. Spilpatronas uzmvai 3 nav jāpavelk augšup, lai piederumu nofiksētu vietā.

Lai noņemtu piederumu, atvelciet spilpatronas uzmvai 3 nost no instrumenta priekšpusē. Izņemiet piederumu un atlaidiet uzmvai.

Lietošana

Šis trieciinstrumenta rada šādu izejas griezes momentu:

KAT. NR.	PĒDAS/ MĀRC.	COLLAS/ MĀRC.	NM
DCF813	96	1150	130
DCF815	79	950	107



UZMANĪBU! Stiprinājumam un/vai sistēmai jābūt pietiekami izturīgi, lai atbilstu instrumenta radītajam griezes momentam. Pārāk liels griezes moments var izraisīt bojājumus un ievainojumus.

- Novietojiet ligzdu uz stiprinājuma galviņas. Turiet instrumentu tieši preti stiprinājumam.
- Nospiediet slēdzi, lai sāktu darbu. Vienmēr pārbaudiet griezes momentu ar griezes momenta uzgriežņu atslēgu, jo stiprinājuma griezes momentu ietekmē daudzi faktori, tostarp šādi.
 - Spriegums:** maza sprieguma rezultātā, kas rodas gandrīz tukša akumulatora dēļ, mazinās stiprinājuma griezes moments.

- **Ligzdas izmērs:** ja neizmantosiet pareizā izmēra ligzdu, mazināsies stiprinājuma griezes moments.
- **Bultskrūves izmērs:** jo lielāks bultskrūves diametrs, jo lielākam parasti jābūt stiprinājuma griezes momentam. Stiprinājuma griezes moments ir atkarīgs arī no bultskrūves garuma, kategorijas un griezes momenta koeficienta.
- **Bultskrūve:** tās vitnē nedrīkst būt rūsa vai cita veida netīrumi, lai neietekmētu stiprinājuma griezes momentu.
- **Materiāls:** stiprinājuma griezes momentu ietekmē materiāla veids un virsmas apdare.
- **Stiprinājuma laiks:** ilgākā stiprinājuma laikā palielinās stiprinājuma griezes moments. Ja stiprinājuma laiks būs ilgāks par ieteicamo, stiprinājums var tikt pārmērīgi nospiēgots un sabojāts vai tam var tikt norauta vitne.

APKOPE

Šis DEWALT elektroinstrumenti ir paredzēti ilglaicīgam darbam ar mazāko iespējamo apkopi. Nepārtraukti nevainojama darbība ir atkarīga no pareizas instrumenta apkopes un regulāras tīrīšanas.



BRĪDINĀJUMS! *Lai mazinātu smaga ievainojuma risku, pirms regulēšanas vai pierīču/piederumu uzstādīšanas un noņemšanas izslēdziet instrumentu un izņemiet no tā akumulatoru. Instrumentam nejausi sākot darboties, var gūt ievainojumus.*

Lietotājam nav paredzēts patstāvīgi veikt lādētāja un akumulatora apkopi.



Elļošana

Šis elektroinstrumenti nav papildus jāieeļļo.



Tīrīšana



BRĪDINĀJUMS! *Ar sausu gaisu no galvenā korpusa izpūtiet netīrumus un putekļus ikreiz, kad pamanāt tos uzkrājamies gaisa atverēs, kā arī visapkārt tām. Veicot šo darbu, valkājiet atzītas acu aizsargus un putekļu masku.*



BRĪDINĀJUMS! *Instrumenta detaļu tīrīšanai, kas nav no metāla, nedrīkst izmantot šķīdinātājus vai citas asas ķīmiskas vielas. Šīs ķīmiskās vielas var sabojāt šo detaļu materiālu. Lietojiet tikai ziepjūdeni samitrinātu lupatiņu. Nekādā gadījumā nepieļaujiet, lai instrumentā iekļūst šķidrums; instrumentu nedrīkst iegremdēt šķīdumā.*

Piederumi



BRĪDINĀJUMS! *Tā kā citi piederumi, kurus DEWALT nav ieteicis un nepiedāvā, nav pārbaudīti lietošanai ar šo instrumentu, var rasties bīstami apstākļi, ja tos lietošiet. Lai mazinātu ievainojuma risku, šim instrumentam lietojiet tikai DEWALT ieteiktos piederumus.*

Sīkāku informāciju par attiecīgiem piederumiem jautājiet izplatītājam.

Vides aizsardzība



Dalīta atkritumu savākšana. Izstrādājumus un akumulatorus ar šo apzīmējumu nedrīkst izmet kopā ar parastiem sadzīves atkritumiem.

Izstrādājumu un akumulatoru sastāvā ir materiāli, ko var atgūt vai otrreizēji pārstrādāt, samazinot pieprasījumu pēc izejvielām. Nododiet otrreizējai pārstrādei elektriskos izstrādājumus un akumulatorus saskaņā ar vietējiem noteikumiem. Sīkāka informācija ir pieejama vietnē www.2helpU.com.

Uzlādējams akumulators

Šis ilglaicīgas darbības akumulators jāuzlādē, kad tas vairs nenodrošina pietiekami lielu jaudu, salīdzinot ar jaudu pirms tam. Kad tā ekspluatācijas laiks ir beidzies, no tā ir jāatbrīvojas videi nekaitīgā veidā:

- izlādējiet akumulatoru pilnībā, pēc tam izņemiet to no instrumenta;
- litija jonu elementus iespējams pārstrādāt. Nogādājiet akumulatoru pilnvarotā remontdarbīnīcā vai vietējā atkritumu pārstrādes punktā. Savāktie akumulatori tiek pareizi otrreizēji pārstrādāti vai likvidēti.

12 В БЕСПРОВОДНОЙ УДАРНЫЙ ГАЙКОВЕРТ DCF813

12 В БЕСПРОВОДНОЙ УДАРНЫЙ ШУРУПОВЕРТ DCF815

Поздравляем!

Вы приобрели инструмент DeWALT. Многолетний опыт, тщательная разработка изделий и инновации делают компанию DeWALT одним из самых надежных партнеров для пользователей профессиональных электроинструментов.

Технические характеристики

		DCF813	DCF815
Напряжение			
Максимальное	$V_{\text{пост.тока}}$	12	12
Номинальное	$V_{\text{пост.тока}}$	10,8	10,8
Тип		3	3
Тип батареи		Ионно-литиевая	Ионно-литиевая
Частота вращения без нагрузки	мин 1	0–2450	0–2450
Макс. крутящий момент	Нм	130	107
Держатель насадки		9,5 мм	6,35 мм
Вес (без аккумуляторной батареи)	кг	0,8	0,8

Значения шума и вибрации (сумма векторов в трех плоскостях) в соответствии с EN62841-2-2:

L_{pa} (уровень акустического давления)	дБ(А)	88	88
L_{wA} (уровень акустической мощности)	дБ(А)	99	99
K (погрешность для заданного уровня мощности)	дБ(А)	3	3
Значение вибрационного воздействия a_{H} =	м/с ²	7,5	7,5
Погрешность K =	м/с ²	1,7	1,7

Значение эмиссии вибрации, указанное в данном справочном листке, было получено в соответствии со стандартным тестом, приведенным в EN62841, и может использоваться для сравнения инструментов. Кроме того, оно может использоваться для предварительной оценки воздействия вибрации.

⚠ ОСТОРОЖНО! Заявленное значение эмиссии относится к основным областям применения инструмента. Однако, если инструмент используется не по основному назначению, с различными дополнительными принадлежностями или при ненадлежащем уходе, уровень вибрации может измениться. Это может привести к значительному увеличению уровня воздействия вибрации в течение всего рабочего периода.

При расчете приблизительного значения уровня воздействия вибрации также необходимо учитывать время, когда инструмент выключен или то время, когда он работает на холостом ходу. Это может привести к значительному снижению уровня воздействия вибрации в течение всего рабочего периода.

Определите дополнительные меры техники безопасности для защиты оператора от эффектов воздействия вибрации, а именно: следить за состоянием инструмента и принадлежностей, создание комфортных условий работы, хорошая организация рабочего места.

Декларация о соответствии нормам ЕС

Директива по механическому оборудованию



12 В беспроводной ударный гайковёрт DCF813

12 В беспроводной ударный шуруповёрт DCF815

DeWALT заявляет, что продукция, описанная в **Технических характеристиках** соответствует: 2006/42/ЕС, EN62841-1:2015, EN62841-2-2:2014.

Эти продукты также соответствуют Директиве 2014/30/EU и 2011/65/EU. За дополнительной информацией обращайтесь в компанию DeWALT по адресу, указанному ниже или приведенному на задней стороне обложки руководства.

Нижеподписавший несет ответственность за составление технической документации и составил данную декларацию по поручению компании DeWALT.

Маркус Ромпель
Визе-президент отдела по разработке и производству, PTE-Europe
DeWALT, Richard-Klinger-Straße 11,
D-65510, Idstein, Германия
01.08.2019



ОСТОРОЖНО! Во избежание риска получения травм ознакомьтесь с инструкцией.

Аккумуляторные батареи				Зарядные устройства/время зарядки (мин)								
Кат. №	В _{посл. тока}	Ач	Вес кг	DCB104	DCB107	DCB110	DCB112	DCB113	DCB115	DCB118	DCB132	DCB119
DCB122	12	2,0	0,22	30	90	90	60	50	30	X	30	60
DCB124	12	3,0	0,25	45	140	140	90	70	45	45	45	90
DCB125	12	1,3	0,20	22	60	60	40	30	22	X	22	40
DCB127	12	2,0	0,20	30	90	90	60	50	30	X	30	60

Обозначения: правила техники безопасности

Ниже описывается уровень опасности, обозначаемый каждым из предупреждений. Прочитайте руководство и обратите внимание на данные символы.



ОПАСНО! Обозначает опасную ситуацию, которая неизбежно приведет к **серьезной травме или смертельному исходу**, в случае несоблюдения соответствующих мер безопасности.



ОСТОРОЖНО! Указывает на потенциально опасную ситуацию, которая, в случае несоблюдения соответствующих мер безопасности, может привести к **серьезной травме или смертельному исходу**.



ВНИМАНИЕ! Указывает на потенциально опасную ситуацию, которая, в случае несоблюдения соответствующих мер безопасности, может стать причиной **травм средней или легкой степени тяжести**.

ПРИМЕЧАНИЕ. Указывает на практики, использование которых не связано с получением травмы, но если ими пренебречь, могут привести к **порче имущества**.



Указывает на риск поражения электрическим током.



Указывает на риск возгорания.

ОБЩИЕ ПРАВИЛА ТЕХНИКИ БЕЗОПАСНОСТИ ПРИ ИСПОЛЬЗОВАНИИ ЭЛЕКТРОИНСТРУМЕНТОВ



ОСТОРОЖНО! Прочитайте и просмотрите все предупреждения, инструкции, иллюстрации и спецификации по данному электроинструменту. Несоблюдение всех приведенных ниже инструкций может стать причиной поражения электрическим током, возгорания и/или тяжелой травмы.

СОХРАНИТЕ ВСЕ ИНСТРУКЦИИ ДЛЯ ПОСЛЕДУЮЩЕГО ИСПОЛЬЗОВАНИЯ.

Термин «электроинструмент» в предупреждениях относится к работающим от сети (проводным) электроинструментам или работающим от аккумуляторной батареи (беспроводным) электроинструментам.

1) Безопасность на рабочем месте

- Следите за чистотой и хорошим освещением на рабочем месте.** Захламленное или плохо освещенное рабочее место может стать причиной несчастного случая.
- Запрещается работать с электроинструментами во взрывоопасных местах, например, вблизи легковоспламеняющихся жидкостей, газов и пыли.** Искры, которые появляются при работе электроинструментов могут привести к воспламенению пыли или паров.
- Следите за тем, чтобы во время работы с электроинструментом в зоне работы не было посторонних и детей.** Отвлекаясь от работы вы можете потерять контроль над инструментом.

2) Электробезопасность

- Штепсельная вилка электроинструмента должна соответствовать розетке. Никогда не меняйте вилку инструмента. Запрещается использовать переходники к вилкам для электроинструментов с заземлением.**
Использование оригинальных штепсельных вилок, соответствующих типу сетевой розетки снижает риск поражения электрическим током.
- Избегайте контакта с заземленными поверхностями, такими как трубы, радиаторы и холодильники.** Если вы будете заземлены, увеличивается риск поражения электрическим током.
- Запрещается оставлять электроинструмент под дождем и в местах повышенной влажности.**
При попадании воды в электроинструмент, риск поражения электрическим током возрастает.
- Берегите кабель от повреждений. Никогда не используйте кабель для переноски инструмента, не тяните за него, пытайтесь отключить инструмент от сети. Держите кабель подальше от источников тепла, масла, острых углов или движущихся предметов.**
Поврежденный или запутанный кабель питания повышает риск поражения электрическим током.
- При работе с электроинструментом вне помещения необходимо пользоваться удлинителем, рассчитанным на эксплуатацию в соответствующих условиях.** Использование кабеля питания, предназначенного для

использования вне помещения, снижает риск поражения электрическим током.

- f) **При необходимости эксплуатации устройства в местах с повышенной влажностью используйте устройство защитного отключения (УЗО).** Использование УЗО снижает риск поражения электрическим током.

3) Обеспечение индивидуальной безопасности

- a) **При работе с электроинструментом сохраняйте бдительность, следите за своими действиями и руководствуйтесь здравым смыслом. Не работайте с электроинструментом, если вы устали, находитесь в состоянии наркотического, алкогольного опьянения или под воздействием лекарственных препаратов.** Невнимательность при работе с электроинструментом может привести к серьезным травмам.
- b) **Используйте средства индивидуальной защиты. Всегда используйте защитные очки.** Средства защиты, такие как пылезащитная маска, обувь с нескользящей подошвой, каска и защитные наушники, используемые при работе, уменьшают риск получения травм.
- c) **Примите меры для предотвращения случайного включения. Перед тем как подключить электроинструмент к сети и/или аккумуляторной батарее, возьмите инструмент или перенести его на другое место, убедитесь в том, что выключатель находится в положении «Выкл.».** Если при переноске электроинструмента он подключен к сети, и при этом ваш палец находится на выключателе, это может стать причиной несчастных случаев.
- d) **Уберите все регулировочные или гаечные ключи перед включением электроинструмента.** Ключ, оставленный на вращающейся части электроинструмента, может привести к травме.
- e) **Не пытайтесь дотянуться до слишком удаленных поверхностей. Обувь должна быть удобной, чтобы вы всегда могли сохранять равновесие.** Это позволит лучше контролировать электроинструмент в непредвиденных ситуациях.
- f) **Одевайтесь соответствующим образом. Избегайте носить свободную одежду и ювелирные украшения. Следите за тем, чтобы волосы и одежда не попадали под движущиеся детали.** Возможно наматывание свободной одежды, ювелирных изделий и длинных волос на движущиеся детали.
- g) **При наличии устройств для подключения оборудования для удаления и сбора пыли необходимо обеспечить правильность их подключения и эксплуатации.** Использование устройства для пылеудаления сокращает риски, связанные с пылью.
- h) **Не позволяйте хорошему знанию от частого использования инструментов стать причиной**

самонадеянности и игнорирования правил техники безопасности. Небрежное действие может повлечь серьезные травмы за долю секунды.

4) Эксплуатация электроинструмента и уход за ним

- a) **Избегайте чрезмерной нагрузки электроинструмента. Используйте электроинструмент в соответствии с назначением.** Правильно подобранный электроинструмент выполнит работу более эффективно и безопасно при стандартной нагрузке.
- b) **Не пользуйтесь инструментом, если не работает выключатель.** Любой инструмент, управляемый выключением и включением которого невозможно, опасен, и его необходимо отремонтировать.
- c) **Перед выполнением любых настроек, сменой дополнительных принадлежностей или прежде чем убрать инструмент на хранение, отключите его от сети и/или снимите с него аккумуляторную батарею, если ее можно снять.** Такие превентивные меры безопасности сокращают риск случайного включения электроинструмента.
- d) **Храните электроинструмент в недоступном для детей месте и не позволяйте работать с инструментом людям, не имеющим соответствующих навыков работы с такого рода инструментами.** Электроинструмент представляет опасность в руках неопытных пользователей.
- e) **Поддерживайте электроинструмент и принадлежности в исправном состоянии. Проверьте, не нарушена ли центровка или не заклинены ли движущиеся детали, нет ли повреждений или иных неисправностей, которые могли бы повлиять на работу электроинструмента. В случае обнаружения повреждений, прежде чем приступить к эксплуатации электроинструмента, его нужно отремонтировать.** Большинство несчастных случаев происходит из-за электроинструментов, которые не обслуживаются должным образом.
- f) **Содержите режущий инструмент в остро заточенном и чистом состоянии.** Вероятность заклинивания инструмента, за которым следят должным образом и который хорошо заточен, значительно меньше, а работать с ним легче.
- g) **Используйте данный электроинструмент, а также дополнительные принадлежности и насадки инструмента в соответствии с данными инструкциями и с учетом условий и специфики работы.** Использование электроинструмента для выполнения операций, для которых он не предназначен, может привести к созданию опасных ситуаций.
- h) **Все рукоятки и поверхности захватывания должны быть сухими и без следов смазки.**

Скользкие рукоятки и поверхности захватывания не позволяют обеспечить безопасность работы и управления инструментом в непредвиденных ситуациях.

5) Использование аккумуляторных электроинструментов и уход за ними

- a) **Используйте для зарядки аккумуляторной батареи только указанное производителем зарядное устройство.** Использование зарядного устройства определенного типа для зарядки других батарей может привести к возгоранию.
- b) **Используйте для электроинструмента только батареи указанного типа.** Использование других аккумуляторных батарей может стать причиной травмы и пожара.
- c) **Оберегайте батарею от попадания в нее скрепок, монет, ключей, гвоздей, болтов или других мелких металлических предметов, которые могут вызывать замыкание контактов.** Короткое замыкание контактов аккумуляторной батареи может привести к пожару или получению ожогов.
- d) **При повреждении батареи, из нее может вытечь электролит. Не прикасайтесь к нему. При случайном контакте с электролитом смойте его водой. При попадании электролита в глаза обратитесь за медицинской помощью.** Жидкость, находящаяся внутри батареи, может вызвать раздражение или ожоги.
- e) **Не используйте поврежденные или измененные аккумуляторные батареи или инструменты.** Поврежденные или измененные аккумуляторные батареи могут работать непредсказуемо, что может привести к возгоранию, взрыву или риску получения травм.
- f) **Не подвергайте аккумуляторные батареи или инструмент воздействию огня или повышенной температуры.** Открытый огонь или воздействие высокой температуры выше 130 °C может привести к взрыву.
- g) **Следуйте всем инструкциям по зарядке и не заряжайте аккумуляторную батарею или инструмент вне температурного диапазона, указанного в инструкции.** Неправильная зарядка или зарядка вне указанного температурного диапазона может привести к повреждению батареи и увеличить риск возгорания.

6) Обслуживание

- a) **Обслуживание электроинструмента должно выполняться только квалифицированным техническим персоналом.** Это позволит обеспечить безопасность обслуживаемого инструмента.
- b) **Не выполняйте обслуживание поврежденных аккумуляторных батарей.** Обслуживание аккумуляторных батарей должно выполняться только производителем или авторизованными поставщиками услуг.

Дополнительные особые правила техники безопасности для ударных гайковертов/ шуруповертов

- **Удерживайте инструмент за изолированные поверхности захватывания при выполнении работ, во время которых имеется вероятность контакта инструмента со скрытой электропроводкой.** Если вы держитесь за металлические детали инструмента, в случае соприкосновения с находящимся под напряжением проводом, возможно поражение оператора электрическим током.
- **Дополнительные принадлежности и инструменты нагреваются во время работы.** Прикасайтесь к ним, предварительно надев перчатки.
- **Не используйте данный инструмент в течение длительных промежутков времени.** Вибрация, вызываемая инструментом, может оказывать вредное воздействие на руки. Используйте перчатки, для обеспечения дополнительной амортизации и старайтесь ограничивать вредное воздействие за счет частых перерывов в работе.

Остаточные риски

Несмотря на соблюдение соответствующих инструкций по технике безопасности и использование предохранительных устройств, некоторые остаточные риски невозможно полностью исключить. А именно:

- ухудшение слуха;
- риск травм от разлетающихся частиц;
- риск получения ожогов в результате нагрева инструмента в процессе работы;
- риск получения травмы в результате продолжительной работы.

СОХРАНИТЕ НАСТОЯЩЕЕ РУКОВОДСТВО

Зарядные устройства

Зарядные устройства DEWALT не требуют регулировки и максимально просты в использовании.

Электробезопасность

Электродвигатель рассчитан на работу только при одном напряжении сети. Необходимо обязательно убедиться в том, что напряжение источника питания соответствует указанному на шильдике устройства. Необходимо также убедиться в том, что напряжение работы зарядного устройства соответствует напряжению в сети.



Зарядное устройство DEWALT оснащено двойной изоляцией в соответствии с требованиями EN60335; поэтому провод заземления не требуется.

В случае повреждения кабеля питания его необходимо заменить специально подготовленным кабелем, который можно приобрести в сервисных центрах DEWALT.

Замена штепсельной вилки (только для Великобритании и Ирландии)

В случае необходимости установки новой вилки:

- осторожно снимите старую вилку;
- подсоедините коричневый провод к терминуалу фазы в вилке;
- подсоедините синий провод к нулевому терминуалу.



ОСТОРОЖНО! *Заземление не требуется.*

Соблюдайте инструкции по установке вилок высокого качества. Рекомендованный предохранитель: 3 А.

Использование удлинительного кабеля

Используйте удлинитель только в случаях крайней необходимости. Используйте только утвержденные удлинители промышленного изготовления, рассчитанные на мощность не меньшую, чем потребляемая мощность зарядного устройства (см. *Технические характеристики*). Минимальное поперечное сечение провода электрического кабеля должно составлять 1 мм²; максимальная длина 30 м. При использовании кабеля барабана всегда полностью разматывайте кабель.

Важные инструкции по технике безопасности для всех зарядных устройств

СОХРАНИТЕ НАСТОЯЩЕЕ РУКОВОДСТВО. В данном руководстве содержатся важные инструкции по технике безопасности для совместимых зарядных устройств (см. *Технические характеристики*).

- *Перед тем как использовать зарядное устройство, внимательно изучите все инструкции и предупреждающие этикетки на зарядном устройстве, батарее и инструменте, для которого используется батарея.*



ОСТОРОЖНО! *Опасность поражения электрическим током. Не допускайте попадания жидкости в зарядное устройство. Это может привести к поражению электрическим током.*



ОСТОРОЖНО! *Рекомендуется использовать устройство защитного отключения (УЗО) с током утечки до 30 мА.*



ВНИМАНИЕ! *Опасность ожога. Во избежание травм, следует использовать только аккумуляторные батареи производства DEWALT. Использование батарей другого типа может привести к взрыву, травмам и повреждениям.*



ВНИМАНИЕ! *Не позволяйте детям играть с данным устройством.*

ПРИМЕЧАНИЕ. *В определенных условиях, при подключении зарядного устройства к источнику питания, может произойти короткое замыкание контактов внутри зарядного устройства посторонними материалами. Не допускайте попадания в полости зарядного устройства таких токопроводящих материалов, как стальная стружка, алюминиевая фольга или другие*

металлические частицы и т. п. Всегда отключайте зарядное устройство от источника питания, если в нем нет аккумуляторной батареи. Всегда отключайте зарядное устройство от сети перед тем, как приступить к чистке

- **НЕ ПЫТАЙТЕСЬ заряжать батареи с помощью каких-либо других зарядных устройств, кроме тех, которые указаны в данном руководстве.** *Зарядное устройство и батарея предназначены для совместного использования.*
- **Эти зарядные устройства не предназначены ни для какого другого использования, помимо зарядки аккумуляторных батарей DEWALT.** *Использование любых других батарей может привести к возгоранию, поражению электротоком или гибели от электрического шока.*
- **Не подвергайте зарядное устройство воздействию снега или дождя.**
- **При отключении зарядного устройства от сети всегда тяните за штепсельную вилку, а не за кабель.** *Это поможет избежать повреждения штепсельной вилки и розетки.*
- **Убедитесь в том, что кабель расположен таким образом, чтобы на него не наступили, не споткнулись об него, а также в том, что он не натянут и не может быть поврежден.**
- **Не используйте удлинительный кабель без крайней необходимости.** *Использование удлинительного кабеля неподходящего типа может привести к пожару или поражению электрическим током.*
- **Не ставьте на зарядное устройство никакие предметы и не устанавливайте зарядное устройство на мягкую поверхность, которая может закрыть вентиляционные отверстия и привести к перегреву.** *Не располагайте зарядное устройство поблизости от источников тепла. Вентиляция зарядного устройства происходит с помощью отверстий в верхней и нижней частях корпуса.*
- **Не используйте зарядное устройство при наличии поврежденного кабеля или штепсельной вилки — их следует немедленно заменить.**
- **Не используйте зарядное устройство, если его роняли, либо если оно подвергалось сильному удару или было повреждено каким-либо иным образом.** *Обратитесь в авторизованный сервисный центр.*
- **Не разбирайте зарядное устройство. При необходимости обратитесь в специализированный сервисный центр, если нужно провести обслуживание или ремонт инструмента.** *Неправильная сборка может стать причиной пожара или поражения электрическим током.*
- *В случае повреждения кабеля питания его необходимо немедленно заменить у производителя, в его сервисном центре или с привлечением другого специалиста*

аналогичной квалификации для предотвращения несчастного случая.

- **Перед чисткой отключите зарядное устройство от сети. В противном случае, это может привести к поражению электрическим током.** Извлечение аккумуляторной батареи не приведет к снижению степени этого риска.
- **НИКОГДА не подключайте два зарядных устройства вместе.**
- **Зарядное устройство предназначено для работы при стандартном напряжении сети в 230 В. Не пытайтесь использовать его при каком-либо ином напряжении.** Это не относится к автомобильному зарядному устройству.

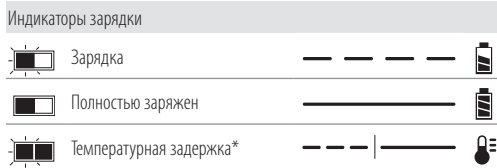
Зарядка батареи (рис. В)

1. Перед установкой батареи подключите зарядное устройство **11** к соответствующей розетке.
2. Вставьте аккумуляторную батарею **6** в зарядное устройство, убедившись в том, что она хорошо установлена. Красный индикатор зарядки начнет мигать. Это означает, что процесс зарядки начался.
3. По окончании зарядки красный индикатор будет гореть непрерывно, не мигая. Теперь батарея полностью заряжена, и ее можно использовать или оставить в зарядном устройстве. Чтобы извлечь аккумуляторную батарею из зарядного устройства, нажмите и удерживайте кнопку фиксатора батареи **5** и извлеките ее.

ПРИМЕЧАНИЕ. Чтобы обеспечить максимальную производительность и срок службы ионно-литиевых батарей, перед первым использованием полностью зарядите аккумуляторную батарею.

Работа с зарядным устройством

См. состояние зарядки аккумуляторной батареи на приведенных ниже индикаторах.



*В это время красный индикатор продолжит мигать, а когда начнется зарядка, загорится желтый. После того, как батарея достигнет рабочей температуры, желтый индикатор погаснет, и зарядка продолжится.

Зарядное(-ые) устройство(-а) не сможет(-гут) зарядить неисправную аккумуляторную батарею. При неисправной аккумуляторной батарее, индикатор на зарядном устройстве не загорится.

ПРИМЕЧАНИЕ. Также это может указывать на проблему с зарядным устройством.

Если зарядное устройство указывает на наличие проблемы, проверьте аккумуляторную батарею и зарядное устройство в специализированном сервисном центре.

Температурная задержка

Если температура батареи слишком низкая или слишком высокая, зарядное устройство автоматически переходит в режим температурной задержки; при этом зарядка не начинается до тех пор, пока батарея не достигнет нужной температуры. После того, как нужный уровень температуры будет достигнут, устройство перейдет в режим зарядки. Данная функция обеспечивает максимальный срок эксплуатации батареи.

Зарядка холодной батареи занимает больше времени, чем теплой. Аккумуляторная батарея заряжается медленнее во время цикла зарядки и максимального заряда не удастся добиться даже после того, как аккумуляторная батарея будет теплой.

Система электронной защиты

Ионно-литиевые аккумуляторные батареи XR оснащены системой электронной защиты, которая защищает аккумуляторную батарею от перегрузки, перегрева или глубокой разрядки.

При срабатывании системы электронной защиты инструмент автоматически отключается. В этом случае поставьте ионно-литиевую батарею на зарядку до тех пор, пока она полностью не зарядится.

Крепление на стену

Данные зарядные устройства могут крепиться на стены или устанавливаться на стол или рабочую поверхность. При креплении на стену расположите зарядное устройство в пределах досягаемости розетки и подальше от углов и других препятствий, которые могут помешать потоку воздуха. Используйте заднюю часть зарядного устройства в качестве образца для положения монтажных болтов на стене. Надежно закрепите зарядное устройство при помощи саморезов (приобретаются отдельно) длиной минимум в 25,4 мм с диаметром шляпки самореза в 7–9 мм, вкрученных в дерево до оптимальной глубины, оставляющей на поверхности примерно 5,5 мм самореза. Совместите отверстия на задней стороне зарядного устройства с выступающими саморезами и полностью вставьте их в отверстия.

Инструкция по очистке зарядного устройства

⚠ ОСТОРОЖНО! Опасность поражения электрическим током. Перед очисткой отключите зарядное устройство от сети питания. Грязь и жир можно удалить с наружной поверхности зарядного устройства с помощью тряпки или мягкой неметаллической щетки. Не используйте воду или чистящие растворы. Не допускайте попадания жидкости внутрь инструмента; никогда не погружайте никакие из деталей инструмента в жидкость.

Аккумуляторные батареи

Важные инструкции по технике безопасности для всех батарей

При заказе запасных батарей не забудьте указать номер по каталогу и напряжение.

При покупке батарея заряжена не полностью. Перед тем, как использовать батарею и зарядное устройство, прочтите следующие инструкции по технике безопасности. Затем выполните необходимые действия для зарядки.

ВНИМАТЕЛЬНО ПРОЧИТЕ ВСЕ ИНСТРУКЦИИ

- **Не заряжайте и не используйте батарею во взрывоопасной атмосфере, например, при наличии горючих жидкостей, газов или пыли.** Установка или удаление батареи из зарядного устройства может привести к воспламенению пыли или газов.
- **Никогда не прилагайте больших усилий, вставляя батарею в зарядное устройство. Не вносите изменения в конструкцию аккумуляторных батарей с целью установить их в зарядное устройство, к которому они не подходят. Это может привести к серьезным травмам.**
- Заряжайте батарею только с помощью зарядных устройств DEWALT.
- **НЕ** проливайте на них и не погружайте их в воду или другие жидкости.
- **Не храните и не используйте данное устройство и батарею при температуре выше 40 °C (104 °F) (например, на внешних пристройках или на металлических поверхностях зданий в летнее время).**
- **Не сжигайте батареи, даже поврежденные или полностью отработавшие.** При попадании в огонь батареи могут взорваться. При сжигании ионно-литиевых батарей образуются токсичные вещества и газы.
- **При попадании содержимого батареи на кожу, немедленно промойте это место водой с мылом.** При попадании содержимого батареи в глаза, необходимо промыть открытые глаза проточной водой в течение 15 минут или до тех пор, пока не пройдет раздражение. При необходимости обращения к врачу, может пригодиться следующая информация: электролит представляет собой смесь жидких органических углекислых и литиевых солей.
- **При вскрытии батареи, ее содержимое может вызвать раздражение дыхательных путей.** Обеспечьте наличие свежего воздуха. Если симптомы сохраняются, обратитесь к врачу.



ОСТОРОЖНО! Опасность ожога. Содержимое батареи может воспламениться при попадании искр или огня.



ОСТОРОЖНО! Ни в коем случае не разбирайте батарею. При наличии трещин или других повреждений батареи, не устанавливайте ее в

зарядное устройство. Не роняйте батарею и не подвергайте ее ударам или другим повреждениям. Не используйте батарею или зарядное устройство после удара, падения или получения каких-либо других повреждений (например, после того, как ее проткнули гвоздем, ударили молотком или наступили на нее). Это может привести к удару или поражению электрическим током. Поврежденные батареи необходимо вернуть в сервисный центр для повторной переработки.



ОСТОРОЖНО! Риск воспламенения. Избегайте замыкание выводов батарей металлическими предметами во время хранения или переноски.

Например, не кладите аккумуляторные батареи в передники, карманы, ящики для инструментов, выдвижные ящики и т. п. с гвоздями, гайками, ключами и т. п.



ВНИМАНИЕ! Когда устройство не используется, кладите его на бок на устойчивую поверхность в том месте, где об него нельзя споткнуться и упасть. Некоторые инструменты с аккумуляторными батареями больших размеров стоят на аккумуляторной батарее в вертикальном положении, но их легко опрокинуть.

Транспортировка



ОСТОРОЖНО! Риск воспламенения. При транспортировке аккумуляторных батарей может произойти возгорание, если терминалы аккумуляторных батарей случайно будут замкнуты электропроводящими материалами. При транспортировке аккумуляторных батарей убедитесь в том, что терминалы защищены и хорошо изолированы от материалов, контакт с которыми может привести к короткому замыканию.

ПРИМЕЧАНИЕ. Ионно-литиевые аккумуляторные батареи запрещается сдавать в багаж.

Батареи DEWALT соответствуют всем применимым правилам транспортировки, как предусмотрено промышленными и юридическими стандартами, включая рекомендации ООН по транспортировке опасных грузов; Ассоциация международных авиаперевозчиков (IATA) правила перевозки опасных грузов, Международные правила перевозки опасных грузов морским путем (IMDG), и европейское соглашение о международной дорожной перевозке опасных грузов (ADR). Ионно-литиевые элементы и аккумуляторные батареи были протестированы в соответствии с разделом 38.3 Рекомендаций ООН по транспортировке опасных грузов руководства по тестам и критериям.

В большинстве случаев транспортировка аккумуляторных батарей DEWALT не попадает под классификацию, поскольку они не являются опасными материалами Класса 9. В целом, полностью под правила Класса 9 подпадают только перевозки ионно-литиевых батарей с энергоемкостью выше 100 Ватт час (Вт ч). Энергоемкость всех ионно-литиевых аккумуляторных батарей в Ватт-часах указана на упаковке.

Кроме того, из-за сложности правил, DeWALT не рекомендует перевозку ионно-литиевых батарей по воздуху вне зависимости от их энергоемкости. Поставки инструментов с батареями (комбинированные наборы) могут перевозиться по воздуху согласно исключениям, если энергоемкость батареи не превышает 100 Вт ч.

Независимо от того, является ли перевозка исключением или выполняется по правилам, перевозчик должен уточнить последние требования к упаковке, маркировке и оформлению документации.

Информация, изложенная в данном руководстве обоснована и на момент создания данного документа может считаться точной. Но эта гарантия не является ни выраженной, ни подразумеваемой. Покупатель должен обеспечить то, что бы его деятельность соответствовала всем применимым законам.

Рекомендации по хранению

1. Лучшим местом для хранения является прохладное и сухое место, защищенное от прямых солнечных лучей, высокой или низкой температуры. Для оптимальной работы и продолжительного срока службы, храните неиспользуемые аккумуляторные батареи при комнатной температуре.
2. Для достижения максимальных результатов при продолжительном хранении рекомендуется полностью зарядить батарейный комплект и хранить его в прохладном сухом месте вне зарядного устройства.

ПРИМЕЧАНИЕ. Аккумуляторные батареи не должны храниться в полностью разряженном состоянии. Перед использованием аккумуляторная батарея требует повторной зарядки.

Маркировка на зарядном устройстве и аккумуляторной батарее

Помимо пиктограмм, используемых в данном руководстве, на зарядном устройстве и батарее имеются следующие обозначения:



Перед началом работы прочтите руководство по эксплуатации.



Чтобы узнать время зарядки, см. **Технические характеристики**.



Не касайтесь токопроводящими предметами контактов батареи и зарядного устройства.



Не пытайтесь заряжать поврежденную батарею.



Не подвергайте электроинструмент или его элементы воздействию влаги.



Немедленно заменяйте поврежденный кабель питания.



Зарядку осуществляйте только при температуре от 4 °C до 40 °C.



Для использования внутри помещений.



Утилизируйте отработанные батареи безопасным для окружающей среды способом.

Li-Ion



Заряжайте аккумуляторные батареи DeWALT только с помощью соответствующих зарядных устройств DeWALT. Зарядка иных аккумуляторных батарей, кроме DeWALT на зарядных устройствах DeWALT может привести к возгоранию аккумуляторных батарей и возникновению других опасных ситуаций.



Не сжигайте аккумуляторную батарею.

Тип батареи

DCF813 и DCF815 работают на аккумуляторных батареях 10,8/12 В.

Могут применяться следующие типы батарей: DCB122, DCB124, DCB125, DCB127. Подробную информацию см. в **Технических характеристиках**.

Комплектация поставки

В комплектацию входит:

- 1 Беспроводной ударный гайковерт или ударный шуруповерт
- 1 Зарядное устройство
- 2 Аккумуляторные батареи
- 1 Насадка ударного шуруповерта (DCF815)
- 1 Чемодан
- 1 Руководство по эксплуатации

ПРИМЕЧАНИЕ. Аккумуляторные батареи, зарядные устройства и инструментальные ящики не входят в комплект поставки для моделей N. Аккумуляторные батареи и зарядные устройства не входят в комплект поставки для моделей NT. Модели V оснащены аккумуляторной батареей Bluetooth®.

ПРИМЕЧАНИЕ. Словесный товарный знак и логотип Bluetooth® являются зарегистрированными товарными знаками Bluetooth®, SIG, Inc. любое использование этих знаков DeWALT лицензировано. Другие торговые марки и названия принадлежат их владельцам.

- Проверьте инструмент, детали и дополнительные приспособления на наличие повреждений, которые могли произойти во время транспортировки.
- Перед началом работы необходимо внимательно прочитать настоящее руководство и принять к сведению содержащуюся в нем информацию.

Маркировка на инструменте

На устройство нанесены следующие обозначения:



Перед началом работы прочтите руководство по эксплуатации.



Видимое излучение. Не направляйте луч в глаза.

Расположение кода даты

Код даты, который также включает год изготовления, напечатан на корпусе.

Пример:

2019 XX XX

Год производства

Описание (рис. А)



ОСТОРОЖНО! Никогда не вносите изменения в конструкцию электроинструмента или какой-либо его части. Это может привести к повреждению или травме.

- 1 Пусковой выключатель
- 2 Переключатель направления вращения
- 3 Фиксатор патрона (DCF815)
- 4 Быстрозажимной шестигранный патрон 6,35 мм (DCF815)
- 5 Кнопка разблокирования аккумуляторного отсека
- 6 Аккумуляторная батарея
- 7 Подсветка
- 8 Основная рукоятка
- 9 Опора (DCF813)
- 10 Витковая пружина (DCF813)

Сфера применения

Ударный гайковерт и ударный шуруповерт предназначен для профессиональных работ по ударной затяжке. Функция ударного закручивания делает этот инструмент особенно полезным при закручивании крепежных элементов в дереве, металле и бетоне.

НЕ используйте в условиях повышенной влажности или поблизости от легковоспламеняющихся жидкостей или газов.

Ударный шуруповерт и ударный гайковерт являются профессиональным электроинструментами.

НЕ РАЗРЕШАЙТЕ детям прикасаться к инструменту.

Использование инструмента неопытными пользователями должно происходить под контролем опытного лица.

- **Малолетние дети и люди с ограниченными физическими возможностями.** Это устройство не предназначено для использования малолетними детьми или людьми с ограниченными физическими возможностями кроме как под контролем лица, отвечающего за их безопасность.
- Данный инструмент не предназначен для использования лицами (включая детей) с ограниченными физическими, психическими и умственными возможностями, не имеющими опыта, знаний или навыков работы с ним, если они не находятся под наблюдением лица, ответственного за их безопасность. Никогда не оставляйте детей без присмотра с этим инструментом.

СБОРКА И РЕГУЛИРОВКА



ОСТОРОЖНО! Чтобы снизить риск получения серьезной травмы, необходимо выключить инструмент и отсоединить батарею, прежде чем выполнять какую-либо регулировку либо удалять/устанавливать какие-либо насадки или дополнительные принадлежности.

Случайный запуск может привести к травме.



ОСТОРОЖНО! Используйте только зарядные устройства и аккумуляторные батареи марки DeWALT.

Установка и извлечение аккумуляторной батареи из инструмента (рис. С)

ПРИМЕЧАНИЕ. Убедитесь в том, что аккумуляторная батарея 6 полностью заряжена.

Установка батареи в рукоятку инструмента

1. Совместите аккумуляторную батарею 6 с выемкой на внутренней стороне рукоятки (рис. С).
2. Задвиньте ее в рукоятку так, чтобы аккумуляторная батарея плотно встала на место и убедитесь, что услышали щелчок от вставшего на место замка.

Извлечение батареи из инструмента

1. Нажмите кнопку разблокировки батареи 5 и вытащите батарею из рукоятки.
2. Вставьте батарею в зарядное устройство, как указано в разделе данного руководства, посвященном зарядному устройству.

ЭКСПЛУАТАЦИЯ

Инструкции по эксплуатации



ОСТОРОЖНО! Всегда соблюдайте правила техники безопасности и применимые законы.



ОСТОРОЖНО! Чтобы снизить риск получения серьезной травмы, необходимо выключить инструмент и отсоединить батарею, прежде чем выполнять какую-либо регулировку либо удалять/устанавливать какие-либо насадки или дополнительные принадлежности.

Случайный запуск может привести к травме.

Правильное положение рук (рис. А, Е)



ОСТОРОЖНО! Во избежание риска получения серьезных травм, **ВСЕГДА** используйте правильное положение рук как показано на рисунке.



ОСТОРОЖНО! Во избежание риска получения серьезных травм **ВСЕГДА** крепко держите инструмент, предупреждая внезапную резкую отдачу.

При правильном положении рук одна рука должна находиться на основной рукоятке инструмента 8.

Пусковой выключатель с регулировкой скорости (рис. А)

Чтобы включить инструмент, нажмите на пусковой выключатель **1**. Чтобы выключить инструмент, отпустите пусковой выключатель. Инструмент оснащен тормозом. Патрон останавливается сразу же после полного отпускания пускового выключателя.

Регулятор скорости позволяет начать работу на медленной скорости. Чем сильнее нажат пусковой выключатель, тем выше скорость вращения. Для обеспечения максимального срока службы инструмента, используйте переменную скорость только в начале просверливания отверстий и закручивания крепежных элементов.

ПРИМЕЧАНИЕ. Постоянное использование в режиме переменной скорости не рекомендуется. Это может привести к повреждению выключателя и поэтому не допускается.

Переключатель направления вращения (рис. А)

Переключатель направления вращения **2** определяет направление вращения инструмента, а также используется для блокировки инструмента.

Для установки вращения по часовой стрелке, отпустите пусковой выключатель и нажмите на переключатель направления вращения с правой стороны инструмента.

Для установки вращения против часовой стрелки нажмите на переключатель направления вращения с левой стороны инструмента. Центральное положение переключателя направления вращения блокирует инструмент в выключенном положении. При изменении положения переключателя направления вращения пусковой выключатель должен быть отпущен.

ПРИМЕЧАНИЕ. При первом включении инструмента после смены скорости вы можете услышать щелчок в момент запуска. Это нормальное явление и не указывает на неисправность.

Рабочая подсветка (рис. А)

Рабочая подсветка состоит из трех элементов **7** вокруг держателя **9** или фиксатора патрона **3**. Подсветка включается автоматически при нажатии на пусковой выключатель.

ПРИМЕЧАНИЕ. Подсветка предназначена для освещения рабочей поверхности и не может использоваться в качестве фонаря.

Опора с витковой пружиной (рис. А, D)

DCF813



ОСТОРОЖНО! Используйте только дополнительные принадлежности, предназначенные для работы с ударной нагрузкой. Дополнительные принадлежности, не предназначенные для работы с ударной нагрузкой, могут сломаться, что приведет к опасной ситуации. Осмотрите

принадлежность перед использованием и убедитесь в отсутствии в ней трещин.



ВНИМАНИЕ! Перед началом работы проверьте опору и витковые пружины. Перед использованием необходимо установить отсутствующие или заменить поврежденные детали.

Перед сменой дополнительных принадлежностей установите кнопку изменения направления вращения **2** в выключенное (центральное) положение или извлеките батарею.

Чтобы установить принадлежность на основу с витковой пружиной, плотно прижмите принадлежность к основанию **9**. Витковая пружина **10** сократится, позволяя принадлежности продвинуться внутрь. После установки принадлежности витковая пружина сожмется, обеспечивая плотный захват принадлежности.

Чтобы извлечь принадлежность, крепко возьмитесь за нее и вытяните из держателя.

Быстросъемный патрон (рис. А, D)

DCF815

ПРИМЕЧАНИЕ. Патрон принимает только шестигранные принадлежности 6,35 мм или насадки 25,4 мм. Использование насадок 25,4 мм обеспечивает более удобный доступ к тесненным местам.

Перед сменой дополнительных принадлежностей установите кнопку изменения направления вращения **2** в выключенное (центральное) положение или извлеките батарею.

Чтобы установить принадлежность, полностью вставьте ее в патрон **4**. Фиксатор патрона **3** оттягивать для фиксации принадлежности не нужно.

Чтобы снять принадлежность, потяните за фиксатор патрона **3** в направлении от передней части инструмента. Извлеките принадлежность и отпустите фиксатор.

Применение

Ударный инструмент создает следующий выходной крутящий момент:

КАТ. №	ФУТ-ФУНТ	ДЮЙМ-ФУНТ	НМ
DCF813	96	1150	130
DCF815	79	950	107



ВНИМАНИЕ! Убедитесь, что крепежный элемент и/или система выдержат уровень крутящего момента, создаваемого инструментом. Избыточный крутящий момент может привести к поломкам и потенциальным травмам.

1. Вставьте насадку в головку крепежного элемента. Держите инструмент под прямым углом к крепежному элементу.
2. Нажмите на пусковой выключатель, чтобы начать работу. Всегда проверяйте крутящий момент динамометрическим ключом, так как на момент затяжки влияет несколько факторов, включая следующие:

- **Напряжение:** низкое напряжение из-за почти разряженной аккумуляторной батареи приводит к снижению момента затяжки.
- **Размер головки:** использование головки неправильного размера приведет к снижению момента затяжки.
- **Размер болта:** болты большого диаметра обычно требуют более высокого момента затяжки. Момент затяжки также зависит от длины, марки и коэффициента крутящего момента.
- **Болт:** убедитесь, что резьба свободна от ржавчины и грязи, чтобы обеспечить надлежащий момент затяжки.
- **Материал:** тип и отделка поверхности материала влияет на момент затяжки.
- **Время затяжки:** более длительное время затяжки приводит к увеличению момента затяжки. Использование времени затяжки длиннее рекомендованного может привести к чрезмерному напряжению, срыву резьбы или повреждению крепежных элементов.

ТЕХНИЧЕСКОЕ ОБСЛУЖИВАНИЕ

Электроинструмент DEWALT имеет длительный срок эксплуатации и требует минимальных затрат на техобслуживание. Для длительной безотказной работы необходимо обеспечить правильный уход за инструментом и его регулярную очистку.



ОСТОРОЖНО! Чтобы снизить риск получения серьезной травмы, необходимо выключить инструмент и отсоединить батарею, прежде чем выполнять какую-либо регулировку либо удалять/устанавливать какие-либо насадки или дополнительные принадлежности.

Случайный запуск может привести к травме.

Зарядное устройство и аккумуляторные батареи не подлежат ремонту.



Смазка

Вашему инструменту не требуется дополнительная смазка.



Очистка



ОСТОРОЖНО! Выдувайте грязь и пыль из корпуса сухим сжатым воздухом по мере видимого скопления грязи внутри и вокруг вентиляционных отверстий. Надевайте защитные очки и пылезащитную маску при выполнении этих работ.



ОСТОРОЖНО! Никогда не пользуйтесь растворителями или другими сильнодействующими химическими веществами для чистки неметаллических частей инструмента. Эти химикаты могут повредить структуру материала, используемого для производства таких деталей. Используйте ткань, смоченную в мягком мыльном растворе. Не допускайте попадания жидкости внутрь инструмента; никогда не погружайте никакие из деталей инструмента в жидкость.

Дополнительные принадлежности



ОСТОРОЖНО! В связи с тем, что дополнительные принадлежности других производителей, кроме DEWALT, не проходили проверку на совместимость с данным изделием, их использование может представлять опасность. Во избежание травм следует использовать для данного инструмента только дополнительные принадлежности, рекомендованные DEWALT.

Проконсультируйтесь со своим продавцом для получения дополнительной информации.

Защита окружающей среды



Отдельная утилизация. Изделия и аккумуляторные батареи с данным символом на маркировке запрещается утилизировать с обычными бытовыми отходами.

Изделия и аккумуляторные батареи содержат материалы, которые могут быть извлечены или переработаны, снижая потребность в исходном сырье. Пожалуйста, утилизируйте электрические изделия и аккумуляторные батареи в соответствии с местными нормами. Дополнительная информация доступна по адресу www.2helpU.com.

Аккумуляторная батарея

Данную аккумуляторную батарею с длительным сроком эксплуатации необходимо перезаряжать, когда она перестает обеспечивать питание, необходимое для выполнения определенных работ. По окончании срока эксплуатации ее следует утилизировать, соблюдая при этом необходимые меры по защите окружающей среды:

- полностью разрядите батарею до конца и извлеките ее из инструмента;
- ионно-литиевые аккумуляторные батареи подлежат вторичной переработке. Сдайте их нашему дилеру или в местный центр вторичной переработки. В этих пунктах батареи будут подвергнуты повторной переработке или правильной утилизации.

EST	Tallmac Tehnika OÜ Liimi 4/2 10621 Tallinn	(+372) 6563683 remont@tallmac.ee www.tallmac.ee
	Tallmac Tehnika OÜ Riia 130 B/1 TARTU 50411	(+372) 6668510 tartu@tallmac.ee www.tallmac.ee
	Stokker AS Peterburi tee 44 11415 Tallinn	(+372) 6201111 stokker@stokker.com www.stokker.com
LV	LIC GOTUS SIA Ulbrokas Str. 1021 Riga	(+371) 67556949 info@licgotus.lv www.licgotus.lv
	Stokker SIA Krasta iela 42 LV1003 Riga	(+371) 27354354 krasta.riga@stokker.com www.stokker.com
	Visico Fastening Systems SIA Mazā Rāmavas iela 2 1076 Valdlauci, Riga	(+371) 67 452 453 (+371) 67 452 454 info@visico.eu www.visico.eu
LT	ELREMTA MASTERMANN UAB NAGLIO STR 4C 52367 Kaunas	(+370) 69840004 servisas@elmast.lt www.elremta.lt
	Stokker UAB Islandijos pl.5 LT-49179 Kaunas	(+370) 650 05730 kaunas@stokker.com www.stokker.com

Rohkem infot lähima hoolduspartneri kohta leiate siit:
www.2helpu.com

Informāciju par tuvāko servisa pārstāvi skatiet tīmekļa vietnē:
www.2helpu.com

Informāciju apie artimiausias remonto dirbtuves rasite tinklalapyje:
www.2helpu.com

DEWALT®

Garantii

DeWALT garanteerib, et toode on kliendile tarnimisel vaba materjali ja/või koostamise vigadest. Garantii kehtib erakliendi seaduslikele õigustele ning ei mõjuta neid. Garantii kehtib kõigi Euroopa Ühenduse liikmesriikide territooriumil ja Euroopa vabakaubanduspiirkonnas.

Kui 12 kuu jooksul ostmisest esineb mõnel DeWALT tootel rike materjali ja/või koostamise vea tõttu või see on spetsifikatsiooni suhtes defektne, parandab või vahetab DeWALT toote kliendi jaoks minimaalse vaevaga.

Garantii ei kehti, kui vea põhjuseks on:

- Normaalne kulumine
- Tööriista väärkasutamine või halb hooldamine
- Mootori ülekoormamine
- Kui toodet on kahjustanud võõraskehad, materjal või õnnetus
- Vale töötepinge

Garantii ei kehti, kui toodet on remontitud või demonteeritud DeWALT volitusega isik.

Garantii kasutamiseks tuleb toode, täidetud garantiikaart ja ostutõend (t ekk) viia müüjale või otse volitatud teenindajale hiljemalt kaks kuud peale vea avastamist.

Teavet lähima DeWALT teenindaja kohta leiaste veebisaidil: www.2helju.com.

Garantiitalog:

Tööriista mudel/kataloogi number

Seeria number/Kuupäeva kood

Klient

Müüja

Kuupäev

DEWALT®

Garantija

DeWALT užtikrina, kad gaminto, kuris pristatomas vartotojui, medžiagos ir (arba) jo surinkimas yra kokybiškas. Garantija yra priedas prie privačių vartotojų teisių ir įvokičia. Garantija galioja visose Europos Bendrijos valstybėse narėse ir Europos laisvosios prekybos zonoje.

Jei DeWALT gaminy sulyžia dėl nekokybiškų medžiagų ir (arba) surinkimo, arba, jei jis neatitinka techninių reikalavimų, 12 mėnesių laikotarpio nuo jo įsigijimo DeWALT sutaisys arba pakeis gaminį.

Garantija netaikoma, jei gedimas atsiranda dėl:

- normalaus susidėvėjimo;
- nelinkamo įrankio eksploatavimo ar techninės priežiūros;
- jei variklis buvo perkrautas;
- jei gaminy suggedo dėl neįprastų dalelių, medžiagų ar nelaimingo atsitikimo;
- nelinkamo maitinimo.

Garantija netaikoma, jei gaminį remontavo arba išmontavo DeWALT neįgalios technikas.

Garantija pasinaudooti gaminių, užtikrįtą garantinę korektę ir pirkimo įrodymą (čekį) reikia pristatyti pardavėjui arba tiesiogiai įgaliojoms remonto dirbtuvėms ne vėliau kaip per du mėnesius nuo gedimo nustatymo.

Informaciją apie artimiausias DeWALT remonto dirbtuves rasite tinklalapyje www.2helju.com.

Garantinis talonas:

Įrankio modelis/katalogo numeris

Serijinis numeris/datos kodas

Vartotojas

Pardavėjas

Data



РУССКИЙ ЯЗЫК

Гарантия

DEWALT гарантирует, что данное изделие в момент поставки потребителю не содержит каких-либо дефектов материалов или сборки. Данная гарантия дополняет законные права частного потребителя и не затрагивает их каким-либо образом. Настоящая гарантия действует на территориях стран-членов Европейского Союза и в Европейской зоне свободной торговли.

Если в течение 12 месяцев с даты приобретения произошла поломка изделия DEWALT из-за некачественных материалов и/или сборки, либо изделие является дефектным в соответствии с техническими требованиями, то DEWALT отремонтирует или заменит изделие в минимальным беспокоеством для потребителя.

Гарантия не действительна, если поломка произошла вследствие:

- Нормального износа
- Неправильного использования или плохого обслуживания
- Перегрузки двигателя
- Если изделие повреждено посторонними частями, материалом или вследствие аварии
- Использования ненадлежащего источника питания

Гарантия не действительна, если изделие подвергалось ремонту или разборке лицом, не уполномоченным DEWALT.

Для того, чтобы воспользоваться гарантией необходимо предоставить: изделие, заготовленную гарантийную карту и доказательство покупки (примечки) дилеру или непосредственно уполномоченному агенту по обслуживанию не позднее двух месяцев с момента обнаружения поломки.

Информацию о ближайшем агенте по обслуживанию DEWALT можно найти на странице в Интернете: www.2helpu.com.

Гарантийный талон:

Модель инструмента / Номер по каталогу

Серийный номер / Код даты

Потребитель

Дилер

Дата



LATVIĒŠU

Garantija

DEWALT garantē, ka produkam, ko piegādājam Klientam, nav materiālu un/vai montāžas defektu. Garantija ir papildus privāti Klienta juridiskajām tiesībām un tās neaizņem. Garantija ir spēkā visās Eiropas Kopienas dalībvalstīs un Eiropas Brīvās tirdzniecības zonā.

Jā, DEWALT produkts satur materiālu un/vai montāžas trūkumu dēļ vai ja tam ir trūkumi, saskaņā ar tehnisko specifikāciju, DEWALT 12 mēnešu laikā no pirkšanas datuma veiks remontu vai produkta nomaiņu, cenšoties Klientam radīt iespējamā mazāk grūtību.

Garantija nav spēkā, ja bojājums ir radies šādu iemeslu dēļ:

- Normāls nolietums
- Ierces nepareiza lietošana vai sliktā uzturēšana
- Ja motors darbināts ar pārspēdzi
- Ja produkta bojājumi radījuši svešķermeņi, cits materiāls vai tas bojāts avarijas rezultātā
- Nepareiza strāvas padeve

Garantija nav spēkā, ja produktam remontu vai arkoru veikusi persona, kam šādam nolikam nav DEWALT atļaujas.

Lai izmantotu garantijas tiesības, produktā ar atzīrtu garantijas talonu un rīkuma apliecinājumu (sēku) ir jānodrīkst rādītveģiam vai tieši rīkmatdātājam arkorps rāstāvlm vājkāls divus mēnešus pēc rīkuma konsultēšanas.

Informāciju par tuvāko DEWALT servisa pārstāvi meklējiet mājas lapā: www.2helpu.com.

Garantijas talons:

Ierīces modeļs/Katēgora numurs

Sērijas numurs/Datuma kods

Klients

Pārdevējs

Datums