

# DEWALT®

## XR LI-ION

Dansk ( <i>oversat fra original brugsvejledning</i> )	4
Deutsch ( <i>Übersetzung der Originalanweisung</i> )	11
English ( <b>original instructions</b> )	18
Español ( <i>traducido de las instrucciones originales</i> )	25
Français ( <i>traduction de la notice d'instructions originale</i> )	32
Italiano ( <i>tradotto dalle istruzioni originali</i> )	39
Nederlands ( <i>vertaald vanuit de originele instructies</i> )	46
Norsk ( <i>oversatt fra de originale instruksjonene</i> )	53
Português ( <i>traduzido das instruções originais</i> )	60
Suomi ( <i>käännetty alkuperäisestä käyttöohjeesta</i> )	67
Svenska ( <i>översatt från de ursprungliga instruktionerna</i> )	73
Türkçe ( <i>orijinal talimatlardan çevrilmiştir</i> )	80
Ελληνικά ( <i>μετάφραση από τις πρωτότυπες οδηγίες</i> )	87



Fig. A

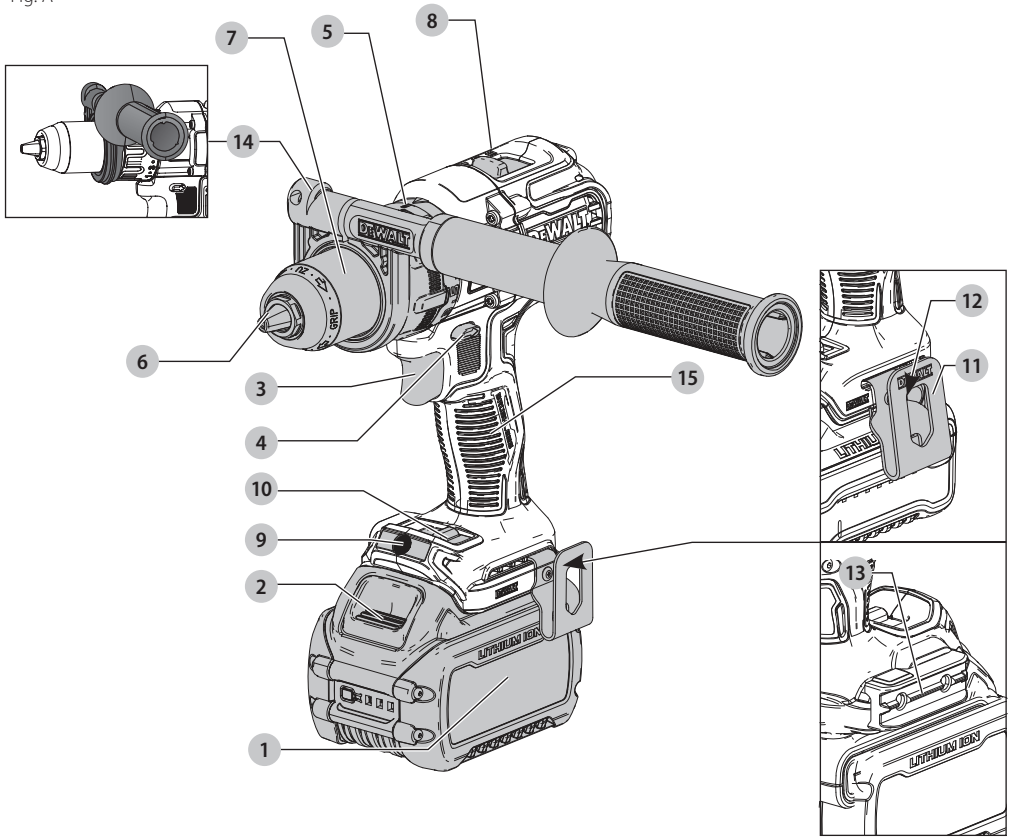


Fig. B

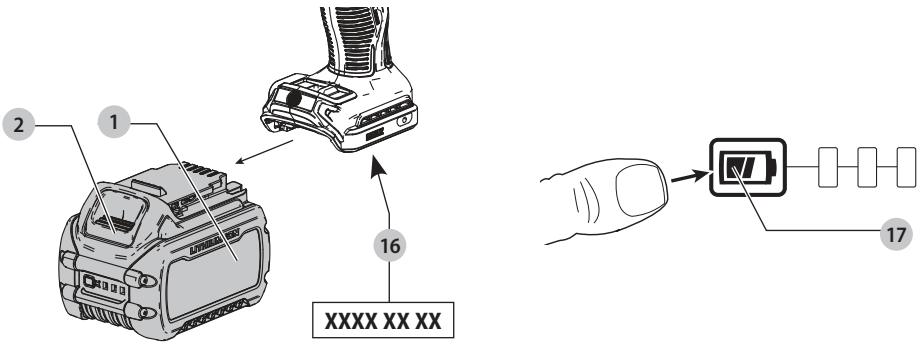


Fig. C

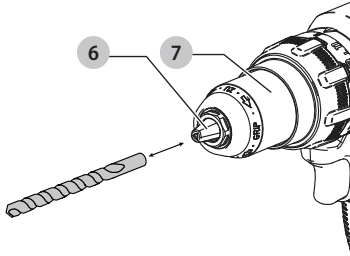


Fig. D

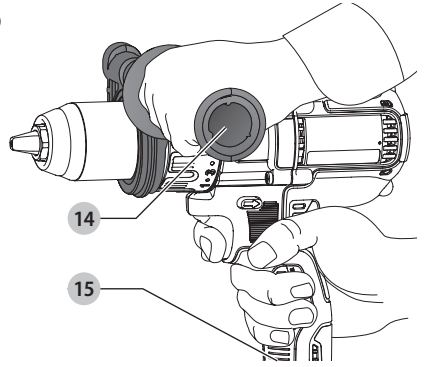
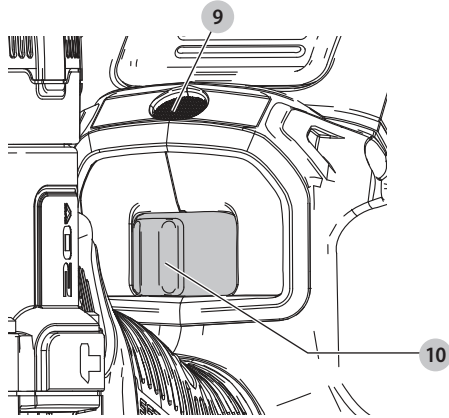


Fig. E



# SLAGBOREMASKINE

## DCD999

**ADVARSEL:** Læs alle sikkerhedsadvarsler, instruktioner, illustrationer og specifikationer i denne vejledning, herunder afsnittene om batteri og oplader, som findes i en original værktøjsvejledning, eller den separate vejledning til batterier og opladere. Vejledninger kan fås ved at kontakte kundeservice (se bagsiden af denne vejledning).

**Tekniske data**

		DCD999		
Spænding	V <sub>DC</sub>	18		
Type		2		
Batteritype		Li-Ion		
Tomgangshastighed		Boremaskine/-hammer		
1, gear	min <sup>-1</sup>	0–450/500		
2, gear		0–1300/1500		
3, gear		0–2000/2250		
Stødhastighed				
1, gear	min <sup>-1</sup>	0–8500		
2, gear		0–25500		
3, gear		0–38250		
Maks. drejemoment (hård/blød)		DCB546	DCB547	
hård/	Nm	112	126	
blød	Nm	66	67	
Patronkapacitet	mm	1,5–13		
Maksimal borekapacitet				
Træ		55		
Metal		15		
Murværk		13		
Vægt (uden batteripakke)	kg	1,61		
Støjtærdier og vibrationsværdier (triax vector sum) i henhold til EN62841-2-1:				
L <sub>PA</sub> (emissions lydtryksniveau)	dB(A)	97		
L <sub>WA</sub> (lydtryksniveau)	dB(A)	105		
K (usikkerhed for det angivne lydniveau)	dB(A)	5		
Boring i metal				
Vibrationsemissionsværdi a <sub>h,D</sub> =	m/s <sup>2</sup>	2,7		
Usikkerhed K =	m/s <sup>2</sup>	1,5		
Slagboring				
Vibrationsemissionsværdi a <sub>h,1D</sub> =	m/s <sup>2</sup>	12,5		
Usikkerhed K =	m/s <sup>2</sup>	1,5		
Schrauben				
Vibrationsemissionsværdi a <sub>h</sub> =	m/s <sup>2</sup>	< 2,5		
Usikkerhed K =	m/s <sup>2</sup>	1,5		
		DCB184	DCB546	DCB547
Afgiven	UWO	860	1219	1296

Vibrations- og/eller støjemissionsniveauet, der er angivet i dette vejledningsark, er målt i overensstemmelse med en standardiseret test angivet i EN62841 og de kan anvendes til at sammenligne et værktøj med et andet. Det kan anvendes til en foreløbig eksponeringsvurdering.

**ADVARSEL:** Det angivne vibrations- og/eller støjemissionsniveau repræsenterer værktøjets primære anvendelsesområder. Hvis værktøjet anvendes til andre formål, med andet tilbehør eller vedligeholdes dårligt, kan vibrations- og/eller støjemissionen imidlertid variere. Det kan markant forøge eksponeringsniveauet over den samlede arbejdsperiode.

Et estimat af eksponeringsniveauet for vibration og/eller støj bør også tage højde for de gange, hvor der slukkes for værktøjet, eller når det kører, men ikke bruges til arbejdet. Det kan markant mindske eksponeringsniveauet over den samlede arbejdsperiode.

Identificér yderligere sikkerhedsforanstaltninger for at beskytte operatøren mod vibrationens og/eller støjens indvirkning, som f.eks.: at vedligeholde værktøjet og tilbehøret, hold hænderne varme (relevant for vibration), organisering af arbejdsmønstre.

### EF-overensstemmelseserklæring

#### Maskindirektiv



#### Slagboremaskine DCD999

DeWALT erklærer, at produkterne beskrevet under **Tekniske data** er i overensstemmelse med:

2006/42/EF, EN 62841-1:2015+A11:2022, EN 62841-2-1:2018+A11:2019+A1:2022+A12:2022.

Disse produkter opfylder også Direktiv 2014/30/EU og 2011/65/EU. Få flere oplysninger ved at kontakte DeWALT på følgende adresse eller se bag på vejledningen.

Undertegnede er ansvarlig for kompilering af den tekniske fil og udsteder denne erklæring på vegne af DeWALT.

Markus Rompel  
Vice-President Engineering, PTE-Europe  
DeWALT, Richard-Klinger-Straße 11,  
65510, Idstein, Tyskland  
09.01.2024



**ADVARSEL:** For at reducere risikoen for personskade bør du læse betjeningsvejledningen.

#### Definitioner: Sikkerhedsretningslinjer

Nedenstående definitioner beskriver sikkerhedsniveauet for hvert enkelt signalord. Læs vejledningen og vær opmærksom på disse symboler.

**FARE:** Angiver en umiddelbart farlig situation, der medmindre den undgås, vil resultere i **død eller alvorlig personskade**.

**ADVARSEL:** Angiver en potentielt farlig situation, der medmindre den undgås, **kunne** resultere i **død eller alvorlig personskade**.

**▲ FORSIGTIG:** Angiver en potentielt farlig situation, der medmindre den undgås, **kan** resultere i **mindre eller moderat personskade**.

**BEMÆRK:** Angiver en handling, der **ikke er forbundet med personskade**, men som **kan** resultere i **produktskade**.

▲ Angiver risiko for elektrisk stød.

▲ Angiver brandfare.

## GENERELLE SIKKERHEDSADVARSLER FOR ELVÆRKTØJER

**▲ ADVARSEL:** Læs alle sikkerhedsadvarsler, instruktioner, illustrationer og specifikationer, der følger med dette elværktøj. Manglende overholdelse af alle nedenstående instruktioner kan medføre elektrisk stød, brand og/eller alvorlig personskade.

### GEM ALLE ADVARSLER OG INSTRUKTIONER TIL SENERE BRUG

Termen "elværktøj" i advarslerne refererer til dit elektroniske (ledning) eller batteribetjente (trådløse) elværktøj.

#### 1) Sikkerhed i Arbejdsområdet

- Sørg for, at arbejdsområdet er rent og godt oplyst.** Rodede eller mørke områder giver anledning til ulykker.
- Undlad at benytte elektrisk værktøj i en eksplosionsfarlig atmosfære, som f.eks. ved tilstedeværelsen af brændbare væsker, gasser eller støv.** Elværktøj danner gnister, der kan antænde støv eller dampe.
- Hold børn og omkringstående på afstand, når der anvendes elektrisk værktøj.** Distraktioner kan medføre, at du mister kontrollen.

#### 2) Elektrisk Sikkerhed

- Stik på elektrisk værktøj skal passe til stikkontakten.** Stikket må aldrig modificeres på nogen måde. **Undlad at bruge adapterstik sammen med jordforbundet elektrisk værktøj.** Umodificerede stik og dertil passende stikkontakter reducerer risikoen for elektrisk stød.
- Undgå kropskontakt med jordforbundne overflader, såsom rør, radiatorer, komfurer og køleskabe.** Der er øget risiko for elektrisk stød, hvis din krop er jordforbundet.
- Undlad at udsætte elektrisk værktøj for regn eller våde forhold.** Hvis der trænger vand ind i et elektrisk værktøj, øges risikoen for elektrisk stød.
- Undlad at udsætte ledningen for overlast. Brug aldrig ledningen til at bære, trække værktøjet eller trække det ud af stikkontakten.** Hold ledningen borte fra varme, olie, skarpe kanter og bevægelige dele. Beskadigede eller sammenfiltrede ledninger øger risikoen for elektrisk stød.
- Når elektrisk værktøj benyttes udendørs, skal der anvendes en forlængerledning, som er egnet til udendørs brug.** Brug af en ledning, der er egnet til udendørs brug, reducerer risikoen for elektrisk stød.
- Hvis det ikke kan undgås at betjene et elektrisk værktøj i et fugtigt område, benyt en strømforsyning, der er beskyttet af en fejlstrømsafbryder.** Ved at benytte en fejlstrømsafbryder reduceres risikoen for elektrisk stød.

#### 3) Personlig Sikkerhed

- Vær opmærksom, pas på hvad du foretager dig, og brug sund fornuft, når du benytter et elektrisk værktøj.** Betjen ikke værktøjet, hvis du er træt, påvirket af narkotika, alkohol eller medicin. Et øjeblik uopmærksomhed under anvendelse af et elektrisk værktøj kan forårsage alvorlig personskade.

- Brug personligt sikkerhedsudstyr. Bær altid beskyttelsesbriller.** Sikkerhedsudstyr, såsom støvmaske, skridsikre sikkerhedssko, sikkerhedshjelm eller høreværn, brugt når omstændighederne foreskriver det, reducerer omfanget af personskader.

- Undgå utilsigtet start. Sørg for, at der er slukket for kontakten, inden værktøjet tilsluttes en strømkilde og/eller batterienhed, samles op eller bæres.** Når elektrisk værktøj bæres med fingeren på kontakten eller tilsluttes, når kontakten er tændt, giver det anledning til ulykker.

- Fjern eventuelle justerings- eller skruenøgler, før det elektriske værktøj startes.** En skruenøgle eller anden nøgle, der bliver siddende på en roterende del af elektrisk værktøj, kan give anledning til personskade.

- Undlad at række for langt. Hold hele tiden en god fodstilling og balance.** Dette giver bedre kontrol af det elektriske værktøj, når uventede situationer opstår.

- Bær hensigtsmæssig påklædning. Bær ikke løst tøj eller smykker. Hold dit hår, tøj og håndsker væk fra bevægelige dele.** Løstsiddende tøj, smykker eller langt hår kan blive fanget i bevægelige dele.

- Hvis der anvendes støvsugnings- eller støvsamlingsudstyr, skal dette tilsluttes og anvendes rigtigt.** Anvendelse af støvsamlingsudstyr kan begrænse farer forårsaget af støv.

- Lad ikke erfaringer fra hyppig brug af værktøjer medføre, at du bliver selvtilfreds og ignorerer sikkerhedsprincipperne for værktøjerne.** En skodesløs handling kan forårsage alvorlig skade i en brøkdæl af et sekund.

#### 4) Anvendelse og Vedligeholdelse af Elektrisk Værktøj

- Undlad at bruge magt over for det elektriske værktøj. Brug det værktøj, der er bedst egnet til det arbejde, der skal udføres.** Værktøjet vil klare opgaven bedre og mere sikkert med den ydelse, som det er beregnet til.
- Undlad at benytte elektrisk værktøj, hvis kontakten ikke tænder og slukker for det.** Alt elektrisk værktøj, der ikke kan kontrolleres med kontakten, er farligt og skal repareres.
- Træk stikket ud af stikkontakten og/eller batterienheden, hvis aftagelig, fra det elektriske værktøj, før det elektriske værktøj justeres, dets tilbehør udskiftes, eller det stilles til opbevaring.** Sådanne forebyggende sikkerhedsforanstaltninger mindsker risikoen for, at værktøjet startes utilsigtet.
- Opbevar elektrisk værktøj uden for rækkevidde af børn, og tillad ikke personer, som ikke er bekendt med dette elektriske værktøj eller disse instruktioner, at betjene værktøjet.** Elektrisk værktøj er farligt i hænderne på personer, som ikke er instrueret i brugen deraf.
- Vedligeholdelse af elektrisk værktøj. Undersøg om bevægelige dele sidder skævt, binder eller er gået itu såvel som andre forhold, der kan påvirke betjeningen af værktøjet.** Hvis det elektriske værktøj er beskadiget, skal det repareres for brug. Mange ulykker er forårsaget af dårligt vedligeholdt værktøj.
- Hold skæreværktøj skarpe og rene.** Ordentligt vedligeholdt skæreværktøj med skarpe skærekanter har mindre tilbøjelighed til at binde og er lettere at styre.
- Brug elektrisk værktøj, tilbehør, bor, osv. i overensstemmelse med disse instruktioner, idet der tages hensyn til arbejdsforholdene og den opgave, som skal udføres.**

Brug af elektrisk værktøj til andre opgaver end dem, det er beregnet til, kan resultere i en farlig situation.

h) **Hold håndtag og håndtagsflader tørre, rene og fri for olie og smørelse.** Glatte håndtag og gribeblader giver ikke mulighed for sikker håndtering og styring af værktøjet i uventede situationer.

## 5) Anvendelse og Vedligeholdelse af Batteri

a) **Må kun genoplades med den oplader, som er angivet af fabrikanten.** En oplader, der er beregnet til en bestemt type batteripakke, kan udgøre en brandrisiko, hvis den bruges med en anden type batteripakke.

b) **Brug kun elektrisk værktøj med de batteripakker, der er beregnet til hver enkelt type.** Brug af andre batteripakker kan skabe risiko for personskade og brand.

c) **Når en batteripakke ikke er i brug, skal den holdes borte fra andre metalgenstande, såsom papirclips, mønter, nøgler, søm, skruer og andre små metalgenstande, der kan danne forbindelse mellem to elektriske kontaktoverflader.** Kortslutninger mellem batterikontakter kan forårsage forbrænding eller brand.

d) **Hvis en batteripakke udsættes for overlast, kan der sive væske ud. Undgå kontakt. Hvis væsken berøres ved et tilfælde, skal der skylles med masser af vand. Hvis der kommer væske i øjnene, skal der desuden søges lægehjælp.** Batterivæske kan forårsage irritation eller forbrænding.

e) **Anvend ikke en batteripakke eller et værktøj, der er beskadiget eller ændret.** Beskadigede eller ændrede batterier kan udvise uforudsigelig adfærd og resultere i brand, eksplosion eller risiko for skader.

f) **Udsæt ikke en batteripakke eller et værktøj for ild eller meget varme temperaturer.** Udsættelse for ild eller temperaturer over 130 °C kan medføre en eksplosion.

g) **Følg alle opladningsinstruktionerne og oplad ikke batteripakken eller værktøjet uden for det temperaturområde, der er anført i instruktionerne.** Forkert opladning eller opladning ved temperaturer uden for det specificerede område kan beskadige batteriet og øge risikoen for brand.

## 6) Service

a) **Elektrisk værktøj skal serviceres af en kvalificeret servicetekniker, som udelukkende benytter identiske reservedele.** Derved sikres det, at værktøjets driftssikkerhed opretholdes.

b) **Udfør aldrig service på beskadigede batteripakker.** Service på batteripakker bør kun udføres af producenten eller autoriserede serviceudbydere.

## Ekstra specielle sikkerhedsregler for boremaskiner/ skruemaskiner/slagboremaskiner

• **Bær høreværn når du arbejder med slagboring.** Udsættelse for støj kan medføre høretab.

• **Brug de ekstra håndtag.** Tab af kontrol kan medføre personskade.

• **Støt værktøjet korrekt inden brug.** Dette værktøj producerer et højt udgangsmoment, og uden korrekt støtte af værktøjet under drift kan der forekomme tab af kontrol, hvilket resulterer i personskade.

• **Hold fast i det elektriske værktøj på de isolerede håndtagsflader under udførelse af arbejdet, hvor skæretilbehøret kan berøre skjulte ledninger.** Kommer

skæreværktøjet i kontakt med en strømførende ledning, kan blotlagte metaldele på el-værktøjet gøres strømførende og give stød til brugeren.

• **Brug klemmer eller en anden praktisk måde på at sikre og understøtte arbejdsmenget til et stabilt underlag.** Hvis du holder fast i arbejdsmenget med din hånd eller krop, vil det være ustabil, og det kan medføre, at du mister kontrollen over det.

• **Bær sikkerhedsbriller eller anden beskyttelse af øjnene.** Hammer- og borefunktioner kan medføre flyvende splinter.

Flyvende partikler kan forårsage permanente øjenskader.

• **Hammerbor og værktøjer bliver varme under drift.** Bær handsker, når du rører ved dem.

• **Arbejd ikke med dette værktøj i længere tid ad gangen.** Vibrationer fra hammeren kan beskadige dine hænder og arme. Brug handsker som ekstra stødpude og begræns risikoen ved at holde hyppige pauser.

• **Luftaftræk dækker ofte over bevægelige dele og bør undgås.** Løstsiddende tøj, smykker eller langt hår kan blive fanget i bevægelige dele.

## Sikkerhedsinstruktioner ved brug af lange borehoveder

• **Arbejd aldrig ved højere hastighed end borehovedets nominelle maks. hastighed.** Ved højere hastigheder vil boret sandsynligvis blive bøjet, hvis det roterer frit uden at komme i kontakt med arbejdsmenget, hvilket resulterer i personskade.

• **Begynd altid at bore ved lav hastighed, og med borspidsen i kontakt med arbejdsmenget.** Ved højere hastigheder vil boret sandsynligvis blive bøjet, hvis det roterer frit uden at komme i kontakt med arbejdsmenget, hvilket resulterer i personskade.

• **Påfør kun tryk i direkte linje med boret, og påfør ikke for meget tryk.** Bor kan bøje, hvilket forårsager ødelæggelse eller tab af kontrol, som kan resultere i personskade.

## Restrisici

Følgende risici er forbundet med brugen af boremaskiner:

• **Skader forårsaget af berøring af de roterende dele eller varme dele på værktøjet.**

På trods af overholdelsen af de relevante sikkerhedsregler og brug af sikkerhedsudstyr kan visse restrisici ikke undgås. Disse omfatter:

• **Hørensættelse.**

• **Risiko for at få fingrene i klemme ved udskiftning af tilbehøret.**

• **Sundhedsfarer forårsaget ved indånding af støv, der dannes, når der arbejdes i træ.**

• **Risiko for personskade som følge af flyvende partikler.**

• **Risiko for personskade som følge af forlænget brug.**

## GEM DISSE INSTRUKTIONER

### Batteritype

Disse batteripakker kan bruges:

Batteri	(kg)	Batteri	(kg)
DCB546	1,08	DCB185	0,35
DCB547/G	1,46	DCB187	0,54
DCB181	0,35	DCB189	0,54
DCB182	0,61	DCBP034/G	0,32
DCB183/B/G	0,40	DCBP518/G	0,75
DCB184/B/G	0,62		

Se batteri-/opladermanualen for mere information.

## Mærkning på værktøjet

Følgende piktogrammer er vist på værktøjet:



Læs brugsvejledningen før brug.



Synlig stråling. Kig ikke ind i lyset.

## Datodeposition (Fig. B)

Produktionsdatokoden **16** består af et 4-cifret år efterfulgt af en 2-cifret uge og forlænges af en 2-cifret fabrikskode.

## Beskrivelse (Fig. A)

**▲ ADVARSEL:** *Modificér aldrig elektrisk værktøj eller dele på det. Det kan medføre materielle skader eller kvæstelser.*

### Komponenter

- 1 Batteripakke
- 2 Batteriudløserknop
- 3 Variabel hastighedsudløserkontakt
- 4 Forlæns-/baglæns reguleringsknop
- 5 Drejemomentjusteringsring
- 6 Patron uden nøgle
- 7 Patronbøsning
- 8 Hastighedsvælger
- 9 Arbejdslys
- 10 Arbejdslyskontakt
- 11 Bæltkrog (valgfrit tilbehør)
- 12 Monteringskrue
- 13 Borholder (valgfrit tilbehør)
- 14 Sidehåndtag
- 15 Hovedhåndtag

<sup>†</sup>Inkluderet i nogle pakker.

**BEMÆRK:** Kontrollér for eventuelle skader på værktøjet, dele og tilbehør, der kan være opstået under transport.

### Tilsligtet anvendelse

Disse borehamre er designet til professionelle borer, slagboringer og skruaanvendelser.

Må **IKKE** anvendes under våde forhold eller i nærheden af brændbare væsker eller gasser.

Disse skruemaskiner/boremaskiner/slagboremaskiner er professionelle værktøjsmaskiner.

**LAD IKKE** børn komme i kontakt med værktøjet. Uerfarne brugere må ikke anvende dette værktøj uden opsyn.

• **Små børn og personer med fysisk eller psykisk funktionsnedsættelse.** Dette værktøj er ikke beregnet til at blive brugt af små børn og personer med fysisk eller psykisk funktionsnedsættelse uden opsyn.

• Dette produkt er ikke beregnet til anvendelse af personer (inklusive børn) med fysisk, sensorisk eller psykisk funktionsnedsættelse; mangel på erfaringer, viden eller færdigheder, medmindre de er under opsyn af en person, der er ansvarlig for deres sikkerhed. Børn må aldrig efterlades alene med dette produkt.

## SAMLING OG JUSTERINGER

**▲ ADVARSEL:** *For at nedsætte risikoen for alvorlig personskade skal du slå værktøjet fra og frakoble batteripakken inden du foretager eventuelle justeringer eller fjerner/installerer fastgørelser eller tilbehør. En utilsigtet start kan forårsage kvæstelser.*

**▲ ADVARSEL:** *Anvend kun DeWALT batterier og opladere.*

## Fremad/tilbage-kontrolknop (Fig. A)

En fremad/tilbage-kontrolknop **4** angiver værktøjets retning og tjener også som en låseknop.

For at vælge rotation fremad skal du slippe udløserkontakten og trykke på fremad/tilbage-kontrolknappen på højre side af værktøjet.

For at vælge rotation bagud skal du slippe udløserkontakten og trykke på fremad/tilbage-kontrolknappen på venstre side af værktøjet.

Kontrolknappens midterposition låser værktøjet i off-position. Når der skiftes position med kontrolknappen, skal du sørge for, at udløseren er sluppet.

**BEMÆRK:** Første gang værktøjet kører efter et rotationsskift, kan du høre et klik ved start. Det er helt normalt og betyder ikke, at der er et problem.

## Isætning og udtagning af batteripakke fra værktøjet (Fig. B)

**BEMÆRK:** Kontrollér, at din batteripakke **1** er helt opladet.

### Sådan installeres batteripakken i værktøjets håndtag

1. Batteripakken skal udrettes ift. skinnerne inde i værktøjets håndtag (Fig. B).
2. Skub det ind i håndtaget, indtil batteripakken sidder godt fast i værktøjet og sørg for at du hører, at den klikker på plads.

### Sådan fjernes batteripakken fra værktøjet

1. Tryk på batteriets udløserknop **2** og træk batteripakken ud af værktøjets håndtag med en fast bevægelse.
2. Isæt batteripakken i opladeren.

### Batteripakker til indikator (Fig. B)

Nogle DeWALT batteripakker har en indikatormåler, som består af tre grønne LED-lamper, der angiver det resterende opladningsniveau i batteripakken.

Du aktiverer indikatoren ved at trykke på og holde indikatorknappen **17** nede. En kombination af de tre grønne LED lamper vil lyse og angive niveauet for den resterende opladning. Når niveauet for opladning i batteriet ligger under den brugbare grænse, lyser indikatoren ikke, og batteriet skal genoplades.

**BEMÆRK:** Indikatoren indikerer blot den resterende opladning i batteripakken. Den angiver ikke værktøjets funktionalitet og varierer afhængigt af produktkomponenter, temperatur og slutbrugeranvendelse.

## Bæltkrog og magnetisk bitholder (Fig. A)

### Valgfrit tilbehør

**▲ ADVARSEL:** *For at reducere risikoen for alvorlig personskade må du KUN bruge værktøjets bæltkrog til at hænge værktøjet fra et arbejdsbælte. Brug IKKE bæltkrogen til tøjrning eller sikring af værktøjet til en person eller genstand*



under brug. Hæng **IKKE** værktøjet ovenover, og hæng **IKKE** genstande fra bæltekrogen.

**▲ ADVARSEL:** For at mindske risikoen for alvorlige personskader skal du sikre, at skruen, der holder bæltekrogen, er fastskruet.

**▲ FORSIGTIG:** For at reducere risikoen for personskade eller beskadigelse må du **IKKE** bruge bæltekrogen til at hænge boret, mens du bruger det som spotlys.

**VIGTIGT:** Ved fastgørelse eller fjernelse af bæltekrogen **(11)** eller magnetisk borholder **(13)** skal du kun bruge den monteringskrue **(12)**, der medfølger. Sørg for at spænde skruen godt.

Bæltekrogen og den magnetiske bitholder kan monteres på begge sider af værktøjet blot med den medfølgende skrue, så både venstre- og højrehåandede kan bruge den. Hvis du ikke ønsker at bruge krogen eller den magnetiske bitholder, kan den fjernes fra værktøjet.

Du kan fjerne bæltekrogen eller den magnetiske bitholder ved at fjerne skruen, der holder den på plads og derefter montere den igen på den anden side. Sørg for at spænde skruen godt.

### Variable hastighedskontakt (Fig. A)

Tryk på udløserkontakten **(3)** for variabel hastighed for at starte værktøjet. Slip udløserkontakten for at slukke for værktøjet. Dit værktøj er udstyret med en bremse. Patronen stopper, så snart udløserkontakten slippes helt.

**BEMÆRK:** Vedvarende brug i variabelt hastighedsområde anbefales ikke. Det kan skade kontakten og bør undgås.

### Sidehåndtag (Fig. A, D)

**▲ ADVARSEL:** For at reducere risikoen for personskade **SKAL DU ALTID** betjene værktøjet med sidehåndtaget korrekt monteret. Mangel på at gøre dette kan resultere i, at sidehåndtaget glider under betjening af værktøjet og efterfølgende manglende kontrol. Hold værktøjet med begge hænder for at øge kontrollen.

Sidehåndtags **(14)** klemmer til forsiden af gearkassen kan drejes 360° og kan anvendes af venstre- og højrehåandede brugere. Sidehåndtaget skal fastgøres tilpas til at kunne modstå drejning af værktøjet, hvis tilbehøret binder eller går i stå. Sørg for at holde sidehåndtaget længst ned for at kunne kontrollere værktøjet under en motorstop.

Hvis modellen ikke er udstyret med et sidehåndtag, skal du holde fast i boret med én hånd på håndtaget og den anden på batteripakken.

**BEMÆRK:** Sidehåndtaget følger med alle modeller.

### Justeringskravens drejemoment/elektronisk kobling (Fig. A)

Dit værktøj har en elektronisk indstillelig drejemomentskruetrækker mekanisme til at bore og fjerne en imponerende række af fastgørelser. I cirkler omkring drejningsmomentets justeringskrave **(5)** findes tal. Disse tal anvendes til at indstille koblingen til at forsyne et momentområde. Jo højere tallet er på kraven, jo højere er momentet, og jo større er de fastgørelses-elementer, der kan islås. For at vælge et tal skal du dreje, indtil det ønskede tal flugter med pilen.

**▲ ADVARSEL:** Når kraven til justering af drejemomentet er i bore- eller hammerborepositionerne, griber boret ikke fast. Boremaskinen kan gå i stå, hvis overbelastning forårsager en pludselig vridning.

### Gear med tre hastigheder (Fig. A)

Værktøjets tre hastigheder giver dig mulighed for at skifte gear for større alsidighed. For at vælge hastighed 1 (højeste momentindstilling) skal du slukke for værktøjet og lade det stoppe. Skub gearvælgeren **(8)** helt frem. Hastighed 2 (mellem moment- og hastighedsindstilling) er i midterpositionen. Hastighed 3 (højeste hastighedsindstilling) er bagtil.

**BEMÆRK:** Skift ikke gear, når værktøjet kører. Lad altid boret standse helt, før du skifter gear. Hvis du har problemer med at skifte gear, skal du sikre dig, at gearvælgeren er indkoblet i én af de tre hastighedsindstillinger.

Hvis gearskiftet sidder fast, eller det er svært at vælge det ønskede gear, skal du trække i udløserkontakten med variabel hastighed **(3)** for at rotere motoren og derefter vælge gear.

### LED arbejdslys (Fig. E)

LED arbejdslyset **(9)** og dets kontakt **(10)** er placeret nederst på værktøjet. Arbejdslysene aktiveres, når udløserkontakten trykkes ned. Tilstanden lav, middel, og spotlys kan ændres ved at bevæge kontakten nederst på værktøjet. Hvis udløserkontakten forbliver trykket ind, vil arbejdslyset forblive tændt i alle tilstande. Når den er på lav og middel indstilling, slukkes strålen automatisk, 20 sekunder efter udløserkontakten slippes.

### Spotlys-tilstand

Indstillingen høj er spotlys-tilstanden. Spotlyset vil køre i 20 minutter, efter udløserkontakten udløses. To minutter inden spotlyset slukkes, blinker det to gange og dæmpes derefter. For at undgå at spotlyset bliver slukket, skal du banke let på udløserkontakten.

**▲ ADVARSEL:** Mens du bruger arbejdslyset i tilstanden middel eller spotlys, må du ikke stirre på lyset eller stille boremaskinen i en position, der kan få nogen til at stirre ind i lyset. Der kan ske alvorlige øjenskader.

**▲ FORSIGTIG:** Når du bruger værktøjet som et spotlys, skal du sikre dig, at det er fastgjort på en stabil overflade, hvor det ikke udgør en fare for snubling eller fald.

**▲ FORSIGTIG:** Fjern alt tilbehør fra patronen, før du bruger boremaskinen som et spotlys. Der kan opstå personskader eller beskadigelser.

### Advarsel om lavt batteriniveau

Når spotlys-tilstanden er aktiveret, og batteriet er ved at være afladet, blinker spotlyset to gange og dæmpes derefter. Efter to minutter vil batteriet være helt afladet, og boremaskinen vil øjeblikkeligt blive slukket. Udskift derefter med et opladet batteri.

**▲ ADVARSEL:** For at mindske risikoen for personskade, sørg altid for at have et backupbatteri eller en sekundær lyskilde til rådighed, hvis situationen kræver det.

### Nøgleløs patron med enkelt muffe (Fig. C)

**▲ ADVARSEL:** Forsøg ikke at fastgøre bor (eller andet tilbehør) ved at holde fast i den forreste del af patronen og tænde for værktøjet. Det kan medføre personskade samt skade på patronen. Lås altid udløserkontakten og afbryd værktøjet fra strømkilden, når du skifter tilbehør.

**▲ ADVARSEL:** Sørg altid for, at boret sidder godt fast, før du starter værktøjet. Et løst bor kan skubbes ud af boret og forårsage personskade.



Dit værktøj har også en nøgleløs patron **6** med en roterende muffe **7** til betjening af patronen med én hånd. For at indsætte et bor eller andet tilbehør skal du følge disse trin.

1. Slut for værktøjet og afbryd det fra strømkilden.
  2. Tag fat i patronens sorte muffe med én hånd og brug den anden hånd til at fastgøre værktøjet. Drej muffen mod uret (vist forfra) tilstrækkeligt til, at det ønskede tilbehør passer dertil.
  3. Indsæt tilbehøret ca. 19 mm ind i patronen. Fastspænd ved at rotere patronbøsningen i retning med uret med den ene hånd, mens du holder fast ved værktøjet med den anden. Fortsæt med at rotere patronbøsningen, indtil du hører flere klinkeværkskik for at sikre en ordentlig fastspænding.
- BEMÆRK:** Sørg for at stramme patronen med den ene hånd på patronbøsningen og den anden hånd på værktøjet for maksimal stramning.

Du udløser tilbehøret ved at gentage trin 1 og 2 som nævnt ovenfor.

## BETJENING

### Brugsvejledning

**▲ ADVARSEL:** Overhold altid sikkerhedsvejledningen og de gældende regler.

**▲ ADVARSEL:** For at reducere risikoen for personskade, sluk og tag batteripakken af, inden der foretages justeringer eller afmontering/installation af udstyr eller tilbehør. Utilsigtet start kan medføre kvæstelser.

Kontroller for skader på værktøjet, dele eller tilbehør, der kan have fundet sted under transport.

### Korrekt håndposition (Fig. D)

**▲ ADVARSEL:** For at reducere risikoen for alvorlig personskade, skal du **ALTID** anvende den rette håndposition som vist.

**▲ ADVARSEL:** For at reducere risikoen for alvorlig personskade, skal du **ALTID** holde godt fast i tilfælde af en pludselig reaktion.

Det er nødvendigt at placere den ene hånd på hovedhåndtaget **15** og den anden hånd på sidehåndtaget **14** for at kontrollere boret's drejninger.

### Skruetrækkerbetjening (Fig. A)

1. Vælg det ønskede hastigheds-/drejningsmomentområde ved hjælp af den tre-trins områdegearskifteren **8** øverst på værktøjet. Hvis du bruger drejningsmomentets justeringskrave **5**, start med at indstille tre-trins gearskifteren til hastighed 2 eller 3. Dette sikrer en effektiv kontrol over fastgørelsen og gør det muligt at indstille skruen korrekt iht. specifikationen. Hastighed 1 vil give det samme koblingsdrejningsmoment som hastighederne 2 og 3. Men for den elektroniske koblings optimale ydelse foretrækkes hastighederne 2 og 3.

**BEMÆRK:** Brug først den laveste drejningsmomentindstilling (1) og øg antallet til den højeste indstilling (11) til at indsætte fastgørelsen i den ønskede dybde. Jo lavere tallet er, jo lavere er drejningsmomentudgangen.

2. Nulstil momentjusteringskraven **5** til den rette nummerindstilling for den ønskede moment. Lav nogle få prøvekørsler i affald eller skjulte områder for at bestemme den rigtige position for momentjusteringskraven.

**BEMÆRK:** Momentjusteringskraven kan indstilles til et hvilket som helst tal når som helst.

### Betjening af boremaskinen (Fig. A)

**▲ ADVARSEL:** FOR AT REDUCERE RISIKOEN FOR PERSONSKADE, SØRG ALTID for at arbejdsområdet er grundigt forankret eller fastgjort. Hvis der børes i tyndt materiale, anvend en træ "backup" blok for at forhindre, at materialet bliver beskadiget.

1. Vælg den ønskede hastighed/momentområde ved hjælp af gearvælgeren **8**, så den svarer til hastighed og moment for den planlagte brug.
2. Til TRÆ skal du bruge sneglebor, spadebor, stenbor eller hulsave. Til METAL skal du bruge højhastigheds stålbor eller hulsave. Brug et smøremiddel ved boring i metal. Undtagelserne er støbejern og messing, der skal bores i tør tilstand.
3. Tryk altid i lige linje med boret. Tryk tilstrækkeligt hårdt til at boret bider, men tryk ikke så hårdt, at motoren blokerer eller boret afbøjes.
4. Hold værktøjet fast med begge hænder for at kontrollere boret's rotation.
5. **HVIS BORET**, er det normalt, fordi det bliver overbelastet. **SLIP UDLØSEREN OMGÅENDE**, fjern boret fra arbejdet og afgør årsagen til blokeringen. **SLÅ IKKE UDLØSEREN FRA OG TIL I ET FORSØG PÅ AT STARTE EN BLOKERET BOREMASKINE – DET KAN BESKADIGE BOREMASKINEN.**
6. Hold motoren i gang, mens boret trækkes ud af et boret hul. Det hjælper med at forhindre klemning.

### Hammerboringbetjening (Fig. A)

1. Vælg den ønskede hastighed/momentområde ved hjælp af gearvælgeren **8**, så den svarer til hastighed og moment for den planlagte brug. Indstil drejningsmomentets justeringskrave **5** til det ønskede boresymbol.
2. Vælg indstillingen høj hastighed (3) ved at skubbe hastighedsvælgeren tilbage (væk fra patronen).
3. Under boring anvend kun tilstrækkelig kraft på hammeren, så den ikke springer for meget. Langvarig og for meget kraft på hammeren vil medføre langsommere borehastigheder og potentielt overophedning.
4. Bor lige og hold boret på en lige vinkel på emnet. Anvend ikke sidetryk på boret, når du borer, da det vil forårsage blokering af borspærnerne og nedsænke borehastigheden.
5. Hvis hammerhastigheden begynder at falde, når der bores dybe huller, skal du trække boret halvvejs ud af hullet, mens værktøjet stadig kører, for at fjerne snavs fra hullet.
6. Til murværk skal du anvende bor med hårdmetalplade eller murbor. En jævn strøm af støv indikerer korrekt borehastighed.

### VEDLIGEHOLDELSE

Dit elværktøj er beregnet til langvarig brug med minimal vedligeholdelse. Værktøjets fortsatte tilfredsstillende drift afhænger af korrekt vedligeholdelse og rengøring af værktøjet.

**▲ ADVARSEL:** For at reducere risikoen for personskade, sluk og tag batteripakken af, inden der foretages justeringer eller afmontering/installation af udstyr eller tilbehør. Utilsigtet start kan medføre kvæstelser.

Der kan ikke udføres service på opladeren eller batteripakken.

### Smøring

Dette elektriske værktøj skal ikke smøres yderligere.

## Rengøring

**⚠ ADVARSEL:** Fare for elektrisk stød og mekanisk fare. Tag det elektriske apparat ud af strømkilden før rengøring.

**⚠ ADVARSEL:** For at sikre sikker og effektiv drift skal du altid holde det elektriske apparat og ventilationsåbningerne rene.

**⚠ ADVARSEL:** Brug aldrig opløsningsmidler eller andre kraftige kemikalier til at rengøre værktøjets ikke-metalliske dele. Disse kemikalier kan nedbryde de materialer, der bruges i disse dele. Brug en klud, der kun er fugtet med vand og mild sæbe. Lad aldrig væske trænge ind i værktøjet, og nedsænk aldrig nogen del af værktøjet i væske.

Ventilationsåbninger kan rengøres med en tør, blød ikke-metallisk børste og/eller en egnet støvsuger. Brug ikke vand eller rengøringsmidler. Bær godkendt øjenværn og godkendt støvmaske.

## Valgfrit tilbehør


**⚠ ADVARSEL:** Eftersom andet tilbehør, end det, der tilbydes af DEWALT, ikke er afprøvet med dette produkt, kan det være farligt at bruge sådant tilbehør med dette værktøj. For at reducere risikoen for tilskadekomst bør kun tilbehør anbefalet af DEWALT bruges sammen med dette produkt.

Ret henvendelse til din forhandler vedr. yderligere oplysninger mhp. det passende tilbehør.

## Miljøbeskyttelse



Særskilt bortskaffelse. Produkter og batterier mærket med dette symbol må ikke bortskaffes sammen med normalt husholdningsaffald.

 Produkter og batterier indeholder materialer, der kan blive gendannet eller genanvendt og således reducere efterspørgslen efter råvarer. Genbrug venligst elektriske produkter og batterier i henhold til lokale regulativer. Yderligere informationer findes på [www.2helpU.com](http://www.2helpU.com).

## Genopladelig batteripakke

Dette langtidsholdbare batteri skal udskiftes, når det ikke giver tilstrækkelig strøm til de opgaver, som tidligere let blev udført. Ved slutningen af dens tekniske levetid, kassér den med behørigt omhu for vores miljø:

- Kør batteripakken helt ned, og fjern den derefter fra værktøjet.
- Li-Ion celler er genanvendelige. Tag dem med til din forhandler eller til den lokale genbrugsplads. De indsamlede batteripakker vil blive genanvendt eller korrekt bortskaffet.

Bluetooth® mærket og logoerne er registrerede varemærker tilhørende Bluetooth®, SIG, Inc. og enhver form for brug af disse mærker af DEWALT er under licens. Andre varemærker og handelsnavne tilhører deres respektive ejere.

# SCHLAGBOHRER

## DCD999

**! WARNUNG:** Beachten Sie alle Sicherheitshinweise, Anleitungen und Spezifikationen in diesem Handbuch. Das umfasst auch die Angaben in den Kapiteln zu Akkus und Ladegeräten, die in dem Handbuch eines Originalwerkzeugs oder in einem separaten

Handbuch für Akkus und Ladegeräte enthalten sind. Handbücher sind über den Kundendienst erhältlich. (Kontaktadressen finden Sie auf der Rückseite dieses Handbuchs.)

### Technische Daten

		DCD999		
Spannung	$V_{GS}$	18		
Typ		2		
Akkutyp		Li-Ion		
Leerlaufdrehzahl		Bohrmaschine, Bohrer/ Schlagbohrer		
1. Gang	$\text{min}^{-1}$	0–450/500		
2. Gang		0–1300/1500		
3. Gang		0–2000/2250		
Schlagfrequenz				
1. Gang	$\text{min}^{-1}$	0–8500		
2. Gang		0–25500		
3. Gang		0–38250		
Max. Drehmoment		DCB546 DCB547		
hart	Nm	112	126	
weich	Nm	66	67	
Bohrfutterspannweite	mm	1,5–13		
Max. Bohrleistung				
Holz	mm	55		
Metall		15		
Mauerwerk		13		
Gewicht (ohne Akku)	kg	1,61		
Lärmwerte und Vibrationswerte (Triax-Vektorsumme) gemäß EN62841-2-1.				
$L_{PA}$ (Emissions-Schalldruckpegel)	dB(A)	97		
$L_{WA}$ (Schallleistungspegel)	dB(A)	105		
K (Unsicherheit für den angegebenen Schallpegel)	dB(A)	5		
Bohren in Metall				
Schwingungsemissionswert $a_{h,D} =$	$\text{m/s}^2$	2,7		
Messgenauigkeit $K =$	$\text{m/s}^2$	1,5		
Schlagbohren				
Schwingungsemissionswert $a_{h,ID} =$	$\text{m/s}^2$	12,5		
Messgenauigkeit $K =$	$\text{m/s}^2$	1,5		
Schrauben				
Schwingungsemissionswert $a_h =$	$\text{m/s}^2$	< 2,5		
Unsicherheitswert $K =$	$\text{m/s}^2$	1,5		
		DCB184 DCB546 DCB547		
Abgabeleistung	UWO	860	1219	1296

Der in diesem Informationsblatt angegebene Vibrations- und/oder Lärmwert wurde gemäß einem standardisierten Test laut EN62841 gemessen und kann für einen Vergleich zwischen zwei Geräten verwendet werden. Er kann zu einer vorläufigen Einschätzung der Exposition verwendet werden.

**! WARNUNG:** Der angegebene Vibrations- und/oder Lärmwert bezieht sich auf die Hauptanwendung des Gerätes. Wenn das Gerät jedoch für andere Anwendungen, mit anderem Zubehör oder schlecht gewartet eingesetzt wird, kann der Vibrations- und/oder Lärmwert verschieden sein. Dies kann den Expositionsgrad über die Gesamtbetriebszeit erheblich erhöhen.

Eine Schätzung der Vibrations- und/oder Lärmbelastung sollte auch berücksichtigen, wie oft das Gerät ausgeschaltet wird oder über welche Zeit es zwar läuft, aber nicht wirklich in Betrieb ist. Dies kann die Exposition über die Gesamtbetriebszeit erheblich mindern.

Identifizieren Sie zusätzliche Sicherheitsmaßnahmen, um den Bediener vor den Vibrations- und/oder Lärmauswirkungen zu schützen, wie: Pflege des Werkzeugs und Zubehörs, Hände warm halten (wichtig in Bezug auf Vibrationsauswirkungen), Organisation von Arbeitsmustern.

### EG-Konformitätserklärung

#### Maschinenrichtlinie



#### Schlagbohrer DCD999

DeWALT erklärt hiermit, dass diese unter **Technische Daten** beschriebenen Produkte die folgenden Vorschriften erfüllen: 2006/42/EG, EN 62841-1:2015+A11:2022, EN 62841-2-1:2018 +A11:2019+A1:2022+A12:2022.

Diese Produkte erfüllen auch die Anforderungen von Richtlinie 2014/30/EU und 2011/65/EU. Für weitere Informationen wenden Sie sich bitte an DeWALT unter der folgenden Adresse oder schauen Sie auf der Rückseite dieser Betriebsanleitung nach.

Der Unterzeichnete ist verantwortlich für die Zusammenstellung des technischen Dossiers und gibt diese Erklärung im Namen von DeWALT ab.

Markus Rompel  
Vizepräsident Technik, PTE-Europa  
DeWALT, Richard-Klinger-Straße 11  
65510 Idstein, Deutschland  
09.01.2024



**! WARNUNG:** Zur Reduzierung der Verletzungsgefahr bitte die Bedienungsanleitung lesen.

#### Definitionen: Sicherheitsrichtlinien

Im Folgenden wird die Relevanz der einzelnen Warnhinweise erklärt. Bitte lesen Sie das Handbuch und achten Sie auf diese Symbole.

**▲ GEFAHR:** Weist auf eine unmittelbar drohende gefährliche Situation hin, die, sofern nicht vermieden, zu tödlichen oder schweren Verletzungen führt.

**▲ WARNUNG:** Weist auf eine möglicherweise gefährliche Situation hin, die, sofern nicht vermieden, zu tödlichen oder schweren Verletzungen führen kann.

**▲ VORSICHT:** Weist auf eine möglicherweise gefährliche Situation hin, die, sofern nicht vermieden, u. U. zu leichten oder mittelschweren Verletzungen führen kann.

**HINWEIS:** Weist auf ein Verhalten hin, das nichts mit Verletzungen zu tun hat, aber, wenn es nicht vermieden wird, zu Sachschäden führen kann.

**▲** Weist auf ein Stromschlagrisiko hin.

**▲** Weist auf eine Brandgefahr hin.

## ALLGEMEINE SICHERHEITSWARNHINWEISE FÜR ELEKTROWERKZEUGE

**▲ WARNUNG:** Beachten Sie alle Sicherheitshinweise, Anweisungen, Darstellungen und Daten, die Sie mit dem Gerät erhalten. Wenn Sie die folgenden Anweisungen nicht beachten, kann es zu elektrischem Schlag, Feuer und/oder schweren Verletzungen kommen.

### BEWAHREN SIE ALLE WARNHINWEISE UND ANWEISUNGEN ZUM SPÄTEREN NACHSCHLAGEN AUF

Der Begriff „Elektrowerkzeug“ in den Warnhinweisen bezieht sich auf Ihr netzbetriebenes Elektrowerkzeug (mit Kabel) oder auf Ihr akkubetriebenes (kabelloses) Elektrowerkzeug.

#### 1) Sicherheit im Arbeitsbereich

a) Halten Sie den Arbeitsbereich sauber und gut ausgeleuchtet. Unaufgeräumte oder dunkle Bereiche begünstigen Unfälle.

b) Betreiben Sie das Elektrowerkzeug nicht in explosionsgefährdeten Umgebungen, in denen sich z. B. brennbare Flüssigkeiten, Gase oder Staub befinden. Elektrowerkzeuge erzeugen Funken, die den Staub oder die Dämpfe entzünden können.

c) Halten Sie Kinder und Zuschauer fern, während Sie ein Elektrogerät betreiben. Ablenkung kann dazu führen, dass Sie die Kontrolle über das Gerät verlieren.

#### 2) Elektrische Sicherheit

a) Der Stecker des Elektrogerätes muss in die Steckdose passen. Ändern Sie niemals den Stecker in irgendeiner Form. Verwenden Sie keinerlei Adapterstecker an geerdeten Elektrogeräten. Unveränderte Stecker und passende Steckdosen mindern die Gefahr eines elektrischen Schlages.

b) Vermeiden Sie Körperkontakt mit geerdeten Flächen, wie Rohre, Radiatoren, Herde und Kühlgeräte. Es besteht eine erhöhte Gefahr für einen elektrischen Schlag, wenn Ihr Körper geerdet ist.

c) Setzen Sie Elektrogeräte keinem Regen oder feuchter Umgebung aus. Wenn Wasser in das Elektrogerät eindringt, erhöht sich die Gefahr eines elektrischen Schlages.

d) Überlasten Sie das Kabel nicht. Verwenden Sie niemals das Kabel, um das Elektrogerät zu tragen oder durch Ziehen vom Netz zu trennen. Halten Sie das Kabel fern von Hitze, Öl, scharfen Kanten oder beweglichen Teilen. Beschädigte oder verhedderte Kabel erhöhen die Gefahr eines elektrischen Schlages.

e) Wenn Sie ein Elektrogerät im Freien betreiben, verwenden Sie ein für den Außeneinsatz geeignetes

Verlängerungskabel. Die Verwendung von für den Außeneinsatz geeigneten Kabeln mindert die Gefahr eines elektrischen Schlages.

f) Wenn der Betrieb eines Elektrogerätes in feuchter Umgebung unumgänglich ist, verwenden Sie eine durch einen Fehlerstromschutzschalter (FI-Schalter oder Rcd) geschützte Stromversorgung. Der Einsatz eines Fehlerstromschutzschalters mindert die Gefahr eines elektrischen Schlages.

#### 3) Sicherheit von Personen

a) Seien Sie aufmerksam, achten Sie darauf, was Sie tun, und gehen Sie mit Vernunft an die Arbeit mit einem Elektrowerkzeug. Benutzen Sie kein Elektrowerkzeug, wenn Sie müde sind oder unter dem Einfluss von Drogen, Alkohol oder Medikamenten stehen. Ein Moment der Unachtsamkeit beim Betrieb eines Elektrogerätes kann zu schweren Verletzungen führen.

b) Tragen Sie persönliche Schutzausrüstung und immer eine Schutzbrille. Das Tragen persönlicher Schutzausrüstung, wie Staubmaske, rutschfeste Sicherheitsschuhe, Schutzhelm oder Gehörschutz, je nach Art und Einsatz des Elektrowerkzeugs, verringert das Risiko von Verletzungen.

c) Vermeiden Sie unbeabsichtigtes Starten. Vergewissern Sie sich, dass der Schalter in der AUS-Position ist, bevor Sie das Gerät an die Stromversorgung und/oder an den Akku anschließen oder wenn Sie das Gerät aufnehmen oder tragen. Wenn Sie beim Tragen des Elektrowerkzeuges den Finger am Schalter haben oder das Gerät eingeschaltet an die Stromversorgung anschließen, kann dies zu Unfällen führen.

d) Entfernen Sie alle Einstellschlüssel oder Werkzeuge, bevor Sie das Elektrogerät einschalten. Werkzeuge oder Schlüssel, die an rotierenden Teilen des Elektrogerätes angebracht sind, können zu Verletzungen führen.

e) Vermeiden Sie eine abnormale Körperhaltung. Sorgen Sie für einen sicheren Stand und halten Sie jederzeit das Gleichgewicht. Dadurch können Sie das Elektrowerkzeug in unerwarteten Situationen besser kontrollieren.

f) Tragen Sie geeignete Kleidung. Tragen Sie keine weite Kleidung und keinen Schmuck. Halten Sie Ihre Haare, Kleidung und Handschuhe von beweglichen Teilen fern. Lose sitzende Kleidung, Schmuck oder lange Haare können sich in den beweglichen Teilen verfangen.

g) Wenn Geräte für den Anschluss an eine Staubabsaugung und Staubsammler vorgesehen sind, vergewissern Sie sich, dass diese richtig abgeschlossen sind und verwendet werden. Der Einsatz von Staubsammlern kann staubbedingte Gefahren mindern.

h) Vermeiden Sie, durch die häufige Nutzung des Werkzeugs in einen Tritt zu verfallen und Prinzipien für die Werkzeugsicherheit zu ignorieren. Eine unachtsame Aktion kann im Bruchteil einer Sekunde zu schweren Verletzungen führen.

#### 4) Verwendung und Pflege des Elektrogerätes

a) Überlasten Sie das Elektrogerät nicht. Verwenden Sie das für Ihre Arbeit passende Elektrogerät. Das richtige Gerät wird die Aufgabe besser und sicherer erledigen, wenn es bestimmungsgemäß verwendet wird.

b) Benutzen Sie kein Elektrowerkzeug, dessen Schalter defekt ist. Ein Elektrowerkzeug, das sich nicht mehr ein- oder ausschalten lässt, ist gefährlich und muss repariert werden.

c) Trennen Sie den Stecker vom Netz und/oder den Akku (sofern abnehmbar) vom Elektrowerkzeug, bevor Sie

**Einstellungen am Gerät vornehmen, Zubehör wechseln oder es aufbewahren.** Diese Vorbeugemaßnahmen mindern die Gefahr, dass das Elektrogerät unbeabsichtigt startet.

d) **Bewahren Sie nicht verwendete Elektrogeräte für Kinder unerschwingbar auf und lassen Sie nicht zu, dass Personen ohne Erfahrung mit dem Elektrogerät oder mit diesen Anweisungen das Elektrogerät bedienen.** Elektrogeräte sind in den Händen nicht geschulter Personen gefährlich.

e) **Warten Sie die Elektrogeräte. Prüfen Sie, ob bewegliche Teile verzogen oder ausgeschlagen, ob Teile gebrochen oder in einem Zustand sind, der den Betrieb des Elektrogerätes beeinträchtigen kann. Bei Beschädigungen lassen Sie das Elektrogerät reparieren, bevor Sie es verwenden.** Viele Unfälle entstehen wegen mangelnder Wartung der Elektrogeräte.

f) **Halten Sie Schneidwerkzeuge scharf und sauber.** Richtig gewartete Schneidwerkzeuge mit scharfen Klingen blockieren seltener und sind leichter unter Kontrolle zu halten.

g) **Verwenden Sie Elektrogeräte, Zubehör und Einsätze (Bits) usw. gemäß diesen Anweisungen und unter Berücksichtigung der Arbeitsbedingungen und der Aufgabe.** Wenn Sie das Elektrogerät für Aufgaben verwenden, die nicht bestimmungsgemäß sind, kann dies zu gefährlichen Situationen führen.

h) **Halten Sie die Griffe trocken, sauber und frei von Öl und Fett.** Rutschige Griffe und Oberflächen unterbinden die sichere Bedienbarkeit und Kontrolle über das Werkzeug in unerwarteten Situationen.

## 5) Verwendung und Pflege von Akkugeräten

a) **Laden Sie die Akkus nur in Ladegeräten auf, die vom Hersteller empfohlen werden.** Ein Ladegerät, das für einen bestimmten Akkutyp geeignet ist, kann zu Brandgefahr führen, wenn es mit einem anderen Akku verwendet wird.

b) **Verwenden Sie Elektrogeräte nur mit den speziell vorgesehenen Akkus.** Der Einsatz anderer Akkus kann zu Verletzungs- und Brandgefahr führen.

c) **Wenn Akkus nicht verwendet werden, halten Sie sie von anderen Metallteilen, z. B. Büroklammern, Münzen, Schlüsseln, Nägeln, Schrauben oder anderen kleinen Metallteilen fern, die eine Verbindung zwischen den Polen verursachen können.** Wenn die Akkupole kurzgeschlossen werden, kann dies zu Verbrennungen oder einem Brand führen.

d) **Bei falscher Anwendung kann Flüssigkeit aus dem Akku austreten. Vermeiden Sie den Kontakt damit. Bei zufälligem Kontakt mit Wasser abspülen. Wenn die Flüssigkeit in die Augen kommt, nehmen Sie zusätzlich ärztliche Hilfe in Anspruch.** Austretende Akkuflüssigkeit kann zu Hautreizungen oder Verbrennungen führen.

e) **Verwenden Sie kein Akkupack oder Werkzeug, das beschädigt ist oder modifiziert wurde.** Beschädigte oder modifizierte Akkus können unvorhersehbare Reaktionen auslösen und zu Bränden, Explosionen oder Verletzungen führen.

f) **Setzen Sie das Akkupack oder Werkzeug keinem Feuer oder übermäßig hohen Temperaturen aus.** Die Belastung durch Feuer oder Temperaturen über 130 °C kann zur Explosion führen.

g) **Befolgen Sie alle Ladeanweisungen und laden Sie das Akkupack oder Werkzeug nicht außerhalb des in den Anweisungen festgelegten Temperaturbereichs auf.** Ein unsachgemäßer Ladevorgang oder Temperaturen außerhalb des festgelegten Bereichs können den Akku schädigen und die Brandgefahr erhöhen.

## 6) Service

a) **Lassen Sie Ihr Elektrowerkzeug nur von qualifiziertem Fachpersonal und nur mit Original- Ersatzteilen reparieren.**

Damit wird sichergestellt, dass die Sicherheit des Gerätes erhalten bleibt.

b) **Führen Sie niemals Wartungsarbeiten an beschädigten Akkus durch.** Die Wartung von Akkupacks darf nur vom Hersteller selbst oder autorisierten Dienstleistern durchgeführt werden.

## Zusätzliche Sicherheitshinweise für Bohrer/ Schrauber/Bohrhammer

- **Tragen Sie bei der Arbeit mit einer Schlagbohrmaschine einen Gehörschutz.** Lärm kann Gehörschäden verursachen.
- **Verwenden Sie die Zusatzgriffe.** Der Verlust der Kontrolle kann Verletzungen verursachen.
- **Verspannen Sie das Werkzeug vor Gebrauch ordnungsgemäß.** Dieses Werkzeug erzeugt ein hohes Ausgangsdrehmoment. Wenn das Werkzeug während des Betriebs nicht ordnungsgemäß verspannt wird, kann es zu einem Kontrollverlust und dadurch zu Verletzungen kommen.
- **Halten Sie das Elektrowerkzeug an den isolierten Griffflächen, wenn Arbeiten durchgeführt werden, bei denen das Schneidwerkzeug versteckte Leitungen berühren könnten.** Der Kontakt des Schneidwerkzeugs mit einer spannungsführenden Leitung kann auch metallene Geräteteile unter Spannung setzen und zu einem elektrischen Schlag führen.
- **Sichern Sie das Werkstück zum Beispiel mit Einspannvorrichtungen auf einer stabilen Plattform.** Das Werkstück ist instabil, wenn es mit der Hand oder dem Körper abgestützt wird, was zum Verlust der Kontrolle führen kann.
- **Tragen Sie eine Schutzbrille oder anderen Augenschutz.** Beim Hämmern- und Bohrbetrieb werden Späne in die Luft befördert. Fliegende Partikel können zu Augenverletzungen führen.
- **Einsätze (Bits) und Werkzeuge werden beim Betrieb heiß.** Tragen Sie Schutzhandschuhe, wenn Sie sie anfassen.
- **Verwenden Sie dieses Werkzeug nicht für längere Zeit.** Durch das Hämmern verursachte Vibrationen können für Ihre Hände und Arme schädlich sein. Tragen Sie Handschuhe als zusätzlichen Dämpfer und legen Sie häufig Pausen ein, um den Schwingungen nicht zu lange Zeit ausgesetzt zu sein.
- **Luftöffnungen decken häufig bewegliche Teile ab und sollten freigehalten werden.** Lose sitzende Kleidung, Schmuck oder lange Haare können sich in den beweglichen Teilen verfangen.

## Sicherheitsvorschriften bei Verwendung langer Bohrerbits

- **Die Arbeitsgeschwindigkeit darf keinesfalls die maximale Drehzahl des Bohreinsatzes überschreiten.** Bei höheren Geschwindigkeiten neigt der Bohreinsatz dazu, sich zu verbiegen, wenn er sich frei drehen kann, ohne das Werkstück zu berühren, was zu Verletzungen führen kann.
- **Beginnen Sie immer mit niedriger Geschwindigkeit und mit der Bitspitze in Kontakt mit dem Werkstück.** Bei höheren Geschwindigkeiten neigt der Bohreinsatz dazu, sich zu verbiegen, wenn er sich frei drehen kann, ohne das Werkstück zu berühren, was zu Verletzungen führen kann.
- **Üben Sie Druck nur in direkter Linie mit dem Bit und nicht übermäßig stark aus.** Bits können sich verbiegen und brechen, was zu Kontrollverlust und Verletzungen führen kann.



## Restrisiken

Folgende Risiken sind mit der Verwendung von Bohrmaschinen untrennbar verbunden:

- *Verletzungen beim Berühren rotierender oder heißer Teile des Gerätes.*

Trotz Beachtung der geltenden Sicherheitsvorschriften und des Einsatzes von Schutzvorrichtungen können bestimmte Risiken nicht vermieden werden. Diese sind:

- *Schwerhörigkeit.*
- *Gefahr des Fingerquetschens beim Wechsel von Zubehör.*
- *Gesundheitsgefährdung durch Einatmen von Staub bei Arbeiten mit Holz.*
- *Verletzungsgefahr durch umherfliegende Teilchen.*
- *Verletzungsgefahr durch andauernden Gebrauch.*

## BEWAHREN SIE DIESE ANWEISUNGEN AUF

### Akkutyp

Diese Akkus können verwendet werden:

Akkus	(kg)	Akkus	(kg)
DCB546	1,08	DCB185	0,35
DCB547/G	1,46	DCB187	0,54
DCB181	0,35	DCB189	0,54
DCB182	0,61	DCBP034/G	0,32
DCB183/B/G	0,40	DCBP518/G	0,75
DCB184/B/G	0,62		

Weitere Informationen finden Sie im Handbuch zum Akku/Ladegerät.

### Bildzeichen am Werkzeug

Die folgenden Bildzeichen sind am Gerät sichtbar angebracht:



Vor der Verwendung die Betriebsanleitung lesen.



Sichtbare Strahlung. Blicken Sie nicht in den Strahl.

### Lage des Datumscodes (Abb. B)

Der Code für das Herstellungsdatum **16** besteht aus einer 4-stelligen Jahresangabe, gefolgt von einer 2-stelligen Wochenangabe und einem 2-stelligen Werkscode.

### Beschreibung (Abb. A)

**▲ WARNUNG:** Nehmen Sie niemals Änderungen am Elektrowerkzeug oder dessen Teilen vor. Dies könnte zu Schäden oder Verletzungen führen.

#### Komponenten

- |                                 |                                       |
|---------------------------------|---------------------------------------|
| <b>1</b> Akku*                  | <b>9</b> Arbeitsleuchte               |
| <b>2</b> Akku-Löseknopf         | <b>10</b> Schalter der Arbeitsleuchte |
| <b>3</b> Drehzahl-Regelschalter | <b>11</b> Riemenhaken†                |
| <b>4</b> Drehrichtungsknopf     | <b>12</b> Montageschraube             |
| <b>5</b> Drehmomenteinstellung  | <b>13</b> Bithalter†                  |
| <b>6</b> Schnellspannfutter     | <b>14</b> Zusatzhandgriff†            |
| <b>7</b> Spannfutterhülse       | <b>15</b> Haupthandgriff              |
| <b>8</b> Drehzahlwähler         |                                       |

\*In einigen Paketen enthalten.

**HINWEIS:** Prüfen Sie das Gerät, die Teile oder Zubehörteile auf Beschädigungen, die beim Transport entstanden sein könnten.

## Verwendungszweck

Diese Schlagbohrer sind für professionelle Bohr-, Schlagbohr- und Schraubanwendungen konzipiert.

**NICHT** in nasser Umgebung oder in der Nähe von entflammaren Flüssigkeiten oder Gasen verwenden.

Diese Bohrer/Schrauber/Bohrhammer sind Elektrogeräte für den professionellen Einsatz.

**LASSEN SIE NICHT ZU**, dass Kinder in Kontakt mit dem Werkzeug kommen. Wenn unerfahrene Personen dieses Gerät verwenden, sind diese zu beaufsichtigen.

• **Kleine Kinder und behinderte Personen.** Dieses Gerät ist nicht zur Verwendung durch kleine Kinder oder behinderte Personen ohne Aufsicht gedacht.

• Dieses Gerät darf nicht von Personen (einschließlich Kindern) mit eingeschränkten physischen, sensorischen oder mentalen Fähigkeiten oder ohne ausreichende Erfahrung oder Kenntnisse verwendet werden, außer wenn diese Personen von einer Person, die für ihre Sicherheit verantwortlich ist, bei der Verwendung des Geräts beaufsichtigt werden. Lassen Sie nicht zu, dass Kinder mit diesem Produkt allein gelassen werden.

## ZUSAMMENBAUEN UND EINSTELLEN

**▲ WARNUNG:** Zur Reduzierung der Gefahr schwerer Verletzungen das Gerät ausschalten und den Akku herausnehmen, bevor Sie Einstellungen vornehmen oder Anbauteile oder Zubehör montieren/demontieren. Ungewolltes Anlaufen kann Verletzungen verursachen.

**▲ WARNUNG:** Verwenden Sie ausschließlich DEWALT-Akkus und -Ladegeräte.

### Einsetzen und Entfernen des Akkus aus dem Werkzeug (Abb. B)

**HINWEIS:** Vergewissern Sie sich, dass Ihr Akku **1** vollständig geladen ist.

#### Einsetzen des Akkus in den Werkzeuggriff

1. Richten Sie den Akku an der Aussparung im Inneren des Werkzeuggriffs (Abb. B) aus.
2. Schieben Sie den Akku in den Griff, bis er fest im Werkzeug sitzt, und stellen Sie sicher, dass Sie das Einrasten der Sicherung hören.

#### Entfernen des Akkus aus dem Werkzeuggriff

1. Drücken Sie Akkulöseknopf **2** und ziehen Sie den Akku kräftig aus dem Werkzeuggriff.
2. Legen Sie den Akku.

### Akku-Ladestandsanzeige (Abb. B)

Einige Akkus DEWALT besitzen eine Ladestandsanzeige mit drei grünen LEDs, die den verbleibenden Ladestand des Akkus anzeigen.

Zum Betätigen der Ladestandsanzeige halten Sie die Taste für die Ladestandsanzeige **17** gedrückt. Eine Kombination der drei grünen LEDs leuchtet auf und zeigt den verbleibenden Ladestand an. Wenn der verbleibende Ladestand im Akku nicht mehr ausreicht, um das Werkzeug zu verwenden, leuchtet die Ladestandsanzeige nicht auf und der Akku muss aufgeladen werden.

**HINWEIS:** Die Ladestandsanzeige ist nur eine Schätzung des verbleibenden Akku-Ladestands. Sie zeigt nicht die Funktionsfähigkeit des Werkzeugs an und unterliegt Unterschieden, die auf Bauteilen, Temperatur und Anwendungsart des Endbenutzers basieren.

## Riemenhaken und Magnet-Bithalter (Abb. A)

### Optionales Zubehör

**▲ WARNUNG:** Zur Vermeidung von schweren Verletzungen darf der Gürtelhaken des Werkzeugs **NUR verwendet werden, um das Werkzeug an einen Arbeitsgürtel zu hängen. NICHT** den Gürtelhaken verwenden, um das Werkzeug während der Benutzung an einer Person oder einem Objekt festzubinden oder auf andere Weise zu befestigen. Das Werkzeug **NICHT** über Kopf aufhängen oder Gegenstände vom Gürtelhaken herunterhängen lassen.

**▲ WARNUNG:** Stellen Sie zur Vermeidung von schweren Verletzungen sicher, dass die Schraube, die den Gürtelhaken hält, sicher ist.

**▲ VORSICHT:** Um das Risiko von Verletzungen oder Beschädigungen zu vermeiden, darf der Gürtelhaken **NICHT verwendet werden, um die Bohrmaschine daran aufzuhängen und zugleich als Scheinwerfer einzusetzen.**

**WICHTIG:** Verwenden Sie beim Befestigen oder Austauschen des Riemenhakens **11** oder Magnet-Bithalters **13**, nur die mitgelieferte Montageschraube **12**. Stellen Sie sicher, dass die Schraube gut festgezogen ist.

Ein Gürtelhaken und ein Magnet-Bithalter können an jeder Werkzeugeite einfach mit Hilfe der mitgelieferten Schraube befestigt werden, damit das Werkzeug für Links- oder Rechtshänder verwendbar ist. Wenn der Haken oder Magnet-Bithalter gar nicht verwendet werden soll, kann er vom Werkzeug abgenommen werden.

Um die Position des Riemenhakens oder Magnet-Bithalters zu ändern, entfernen Sie die Schraube, durch die er befestigt ist, und montieren Sie ihn dann an der gegenüberliegenden Seite. Stellen Sie sicher, dass die Schraube gut festgezogen ist.

## Verstellbarer Drehzahlregler (Abb. A)

Um das Werkzeug einzuschalten, drücken Sie den verstellbaren Drehzahlregler **3** zusammen. Zum Ausschalten des Gerätes lassen Sie den Auslöseschalter los. Ihr Werkzeug ist mit einer Bremse ausgestattet. Das Spannfutter stoppt, sobald der Auslöseschalter ganz losgelassen wird.

**HINWEIS:** Dauereinsatz im variablen Drehzahlbereich ist nicht empfohlen. Dadurch kann der Schalter beschädigt werden und sollte vermieden werden.

## Zusatzhandgriff (Abb. A, D)

**▲ WARNUNG:** Um die Gefahr von Verletzungen zu reduzieren, verwenden Sie das Werkzeug **IMMER** mit richtig angebrachtem seitlichen Griff. Andernfalls besteht die Möglichkeit, dass der seitliche Griff während des Betriebs verrutscht, wodurch die Kontrolle verloren geht. Für bestmögliche Kontrolle halten Sie das Werkzeug mit beiden Händen.

Der Zusatzhandgriff **14** wird vor dem Getriebegehäuse festgespannt und kann um 360° gedreht werden, für Rechtshänder oder Linkshänder. Der Zusatzhandgriff muss fest genug angezogen werden, um der Drehbewegung des Werkzeugs bei Festklemmen des Einsatzes zu widerstehen. Prüfen Sie, dass Sie den Zusatzhandgriff am entfernten Ende fassen, um das Werkzeug bei Festklemmen unter Kontrolle zu halten.

Wenn das Modell nicht mit einem Zusatzhandgriff ausgestattet ist, fassen Sie den Bohrer mit der einen Hand am Griff und mit der anderen Hand am Akkugehäuse.

**HINWEIS:** Alle Modelle sind mit Zusatzhandgriffen ausgestattet.

## Regelung der Rechts-/Linksdrehung (Abb. A)

Ein Regler **4** für Rechts- oder Linksdrehung bestimmt die Drehrichtung des Werkzeugs und dient auch als Verriegelungsschalter.

Für Rechtsdrehung (vorwärts) lassen Sie den Auslöseschalter los und drücken Sie den Drehrichtungsknopf an der rechten Seite des Werkzeugs.

Für Linksdrehung (rückwärts) lassen Sie den Auslöseschalter los und drücken Sie den Drehrichtungsknopf an der linken Seite des Werkzeugs.

In der mittleren Stellung des Reglers ist das Werkzeug in der AUS-Stellung verriegelt. Achten Sie darauf, dass der Auslöseschalter entriegelt ist, wenn Sie diesen Regler verstellen.

**HINWEIS:** Wenn das Gerät zum ersten Mal nach einem Drehrichtungswechsel gestartet wird, hören Sie eventuell ein Klicken beim Starten. Dies ist normal und weist nicht auf ein Problem hin.

## Drehmoment-Einstellmanschette/ Elektronikkupplung (Abb. A)

Ihr Werkzeug verfügt über einen elektronisch einstellbaren Drehmoment-Schraubendrehermechanismus zum Eintreiben und Entfernen einer breiten Palette von Verbindungselementen. Um die Drehmoment-Einstellmanschette **5** herum befinden sich Zahlen. Diese Zahlen dienen dazu, das Spannfutter auf ein bestimmtes Drehmoment einzustellen. Je höher die Zahl am Einstellring, um so höher ist das Drehmoment und umso größer können die Schrauben sein. Um eine der Zahlen auszuwählen, drehen Sie, bis die gewünschte Zahl mit dem Pfeil übereinstimmt.

**▲ WARNUNG:** Wenn die Drehmomentvorwahl auf dem Symbol zum Bohren oder Schlagbohren steht, kuppelt der Bohrer nicht aus. Der Bohrer kann durch eine Überlastung festklemmen, was zu einer plötzlichen Drehung führt.

## Dreiganggetriebe (Abb. A)

Das Dreiganggetriebe an Ihrem Werkzeug ermöglicht den Gangwechsel für eine größere Anpassungsfähigkeit. Um den 1. Gang auszuwählen (höchste Drehmomenteneinstellung), schalten Sie das Gerät aus und lassen Sie es auslaufen. Schieben Sie den Gangschalter **8** ganz nach vorne. Der 2. Gang (mittleres Drehmoment und Drehzahleinstellung) liegt in der mittleren Position. Der 3. Gang (höchste Drehzahleinstellung) liegt hinten.

**HINWEIS:** Ändern Sie nicht den Gang, während das Gerät sich dreht. Lassen Sie den Bohrer immer vollständig zum Stillstand kommen, bevor Sie den Gang wechseln. Bei Problemen beim Gangwechsel prüfen Sie, dass der Gangschalter in einer der drei Gangpositionen eingerastet ist.

Wenn die Geschwindigkeitsschaltung feststeckt oder der gewünschte Gang nur schwer auszuwählen ist, ziehen Sie am verstellbaren Drehzahlregler **3**, damit sich der Motor dreht.

## LED-Arbeitsleuchte (Abb. E)

Die LED-Arbeitsleuchte **9** und der Arbeitsleuchtschalter **10** befinden sich unten am Werkzeug. Die Arbeitsleuchte schaltet sich ein, wenn der Auslöseschalter gedrückt wird. Die Betriebsarten „Niedrig“, „Mittel“, und „Punktstrahler“ lassen sich ändern, indem man den Schalter unten am Werkzeug verstellt. Bleibt der Auslöseschalter gedrückt, bleibt die Arbeitsleuchte in allen Modi eingeschaltet.

In den Einstellungen „Niedrig“ und „Mittel“ schaltet sich der Strahl 20 Sekunden nach dem Loslassen des Auslöseschalters automatisch aus.



## Punktstrahler-Modus

Die höchste Einstellung ist der Punktstrahler-Modus. Der Punktstrahler bleibt noch 20 Minuten an, nachdem der Auslöser losgelassen wurde. Zwei Minuten vor dem Abschalten des Punktstrahlers blinkt er zweimal auf und wird dann dunkler. Damit der Punktstrahler sich nicht abschaltet, tippen Sie leicht auf den Auslöseschalter.

**▲ WARNUNG:** Bei Verwendung der Arbeitsleuchte mit der mittleren Einstellung oder im Punktstrahler-Modus blicken Sie nicht in den Lichtstrahl und bringen Sie das Bohrgerät auch nicht in eine Position, die dazu führen kann, dass jemand in den Lichtstrahl blicken kann. Dies könnte zu schweren Augenverletzungen führen.

**▲ VORSICHT:** Wenn das Werkzeug als Punktstrahler verwendet wird, sichern Sie es auf einer stabilen Oberfläche, wo es kein Stolpern oder Stürze verursachen kann.

**▲ VORSICHT:** Entfernen Sie alle Zubehörteile aus dem Spannfutter, bevor Sie das Bohrgerät als Punktstrahler verwenden. Anderenfalls kann es zu Verletzungen oder Sachschäden kommen.

## Warnung niedriger Akkustand

Wenn sich der Akku im Punktstrahler-Modus der kompletten Entladung nähert, blinkt der Punktstrahler zweimal und wird dann dunkler. Nach zwei Minuten ist der Akku vollständig entladen und das Bohrgerät wird sofort ausgeschaltet. Setzen Sie in dem Fall einen aufgeladenen Akku ein.

**▲ WARNUNG:** Um die Gefahr von Verletzungen zu reduzieren, halten Sie immer einen Ersatzakku oder eine zweite Lichtquelle bereit, wenn die Situation es erfordern könnte.

## Schnellspannbohrfutter mit Ungeteilter Manschette (Abb. C)

**▲ WARNUNG:** Versuchen Sie nicht, Bohrvorsätze (oder anderes Zubehör) einzusetzen, indem Sie das Spannfutter vorne fassen und das Gerät einschalten. Das Ergebnis können Schäden am Bohrfutter und Verletzungen sein. Verriegeln Sie immer den Auslöseschalter und trennen Sie das Werkzeug vom Netz, wenn Sie Zubehör austauschen. Vor dem Austausch von Zubehör immer den Auslöseschalter sperren und den Akku aus dem Werkzeug nehmen.

**▲ WARNUNG:** Vergewissern Sie sich immer, dass das Bit fest eingesetzt ist, bevor Sie das Gerät starten. Ein loses Bit kann aus dem Gerät ausgeworfen werden und Verletzungen verursachen. Ihr Gerät ist mit einem Schnellspannfutter **6** mit einer Drehmanschette **7** für die Einhandbedienung des Bohrfutters ausgestattet. Um ein Bohrbit oder ein anderes Zubehörteil einzusetzen, folgen Sie diese Schritte:

1. Schalten Sie das Gerät aus und trennen Sie es vom Netz.
2. Umfassen Sie die schwarze Manschette des Spannfutters mit der einen Hand und stabilisieren Sie das Werkzeug mit der anderen Hand. Drehen Sie die Manschette entgegen dem Uhrzeigersinn (von vorne aus betrachtet), bis das gewünschte Zubehörteil hineinpasst.
3. Setzen Sie das Zubehörteil etwa 19 mm in das Spannfutter ein. Ziehen Sie es durch Drehen des Spannfutters im Uhrzeigersinn mit der einen Hand an, während die andere Hand das Gerät hält. Drehen Sie das Spannfutter, bis mehrere Ratschenklicks zu hören sind, um volle Spannkraft zu gewährleisten.

**HINWEIS:** Denken Sie daran, für maximale Anzugskraft das Spannfutter mit der einen Hand an der Spannfuttermanschette festzuziehen, während die andere Hand das Gerät hält.

Um das Zubehör zu entfernen, wiederholen Sie die obigen Schritte 1 und 2.

## BETRIEB

### Betriebsanweisungen

**▲ WARNUNG:** Beachten Sie immer die Sicherheitsanweisungen und die geltenden Vorschriften.

**▲ WARNUNG:** Um die Gefahr ernsthafter Verletzungen zu reduzieren, muss vor jeder Einstellung und jedem Abnehmen/Installieren von Zubehör das Werkzeug ausgeschaltet und der Akku entfernt werden. Ein unbeabsichtigtes Starten kann zu Verletzungen führen.

Überprüfen Sie, ob das Werkzeug, die Teile oder das Zubehör während des Transports möglicherweise Schäden Sie aufgetragen haben können.

### Richtige Haltung der Hände (Abb. D)

**▲ WARNUNG:** Um die Gefahr schwerer Verletzungen zu mindern, beachten Sie **IMMER** die richtige Haltung der Hände, wie dargestellt.

**▲ WARNUNG:** Zur Reduzierung des Risikos schwerer Verletzungen muss das Gerät **IMMER** fest in den Händen gehalten werden, damit jederzeit richtig reagiert werden kann. Bei der korrekten Handhaltung liegt eine Hand auf dem Haupthandgriff **15** und die andere auf dem Zusatzhandgriff **14**, um die Drehwirkung des Bohrers zu kontrollieren.

### Schrauberbetrieb (Abb. A)

1. Wählen Sie den gewünschten Geschwindigkeits-/Drehmomentbereich mit Hilfe des Gangschalters **8** oben am Werkzeug, der drei Geschwindigkeiten ermöglicht. Bei Verwendung der Drehmoment-Einstellmanschette **5** stellen Sie zuerst den Gangschalter auf Geschwindigkeit 2 oder 3. Dies sorgt für eine effektive Kontrolle über das Befestigungselement, damit die Schraube korrekt und gemäß den Spezifikationen eingesetzt wird. Geschwindigkeit 1 bietet dasselbe Kupplungsmoment wie die Geschwindigkeiten 2 und 3. Für die optimale Leistung der Elektronikkupplung sollten jedoch die Geschwindigkeiten 2 und 3 bevorzugt werden.

**HINWEIS:** Verwenden Sie zuerst die niedrigste Drehmenteinstellung (1) und erhöhen Sie dann bis zur höchsten Einstellung (11), um das Befestigungsmittel in die gewünschte Tiefe einzutreiben. Je niedriger die Nummer, desto niedriger ist das gelieferte Drehmoment.

2. Stellen Sie den Drehmenteinstellung **5** auf den Wert, der dem gewünschten Drehmoment entspricht, zurück. Machen Sie ein paar Probeumdrehungen in verdeckten Bereichen, um die passende Position des Drehmenteinstellrings zu finden.

**HINWEIS:** Der Drehmenteinstellung kann auf einen beliebigen Wert eingestellt werden.

### Bohrbetrieb (Abb. A)

**▲ WARNUNG: ZUR REDUZIERUNG DES RISIKOS VON VERLETZUNGEN IMMER GEWÄHRLEISTEN**, dass das Werkstück fest verankert oder mit Klemmen gesichert ist. Falls Sie dünnes Material bohren, benutzen Sie einen „Unterleg-“ Block, um Schäden am Material zu verhindern.

1. Wählen Sie den gewünschten Drehzahl-/Drehmomentbereich durch den Gangschalter **8**, um die für die vorgesehene Arbeit passende Geschwindigkeit und

das passende Drehmoment einzustellen. Stellen Sie die Drehmoment.

2. Bei HOLZ verwenden Sie Schlangenbohrer, Flachbohrer, Maschinenbohrbits oder Lochsägen. Bei METALL verwenden Sie Schlangenbohrer aus Stahl für hohe Drehzahlen oder Lochsägen. Verwenden Sie Bohrlöcher beim Bohren in Metall. Ausnahmen bilden Gusseisen und Messing, die trocken gebohrt werden sollten.

3. Üben Sie Druck immer in gerader Linie zum Bohreinsatz aus. Üben Sie genug Druck aus, dass der Bohreinsatz schneidet, aber drücken Sie nicht so stark, dass der Motor abgewürgt wird oder der Bohreinsatz abrutscht.

4. Halten Sie das Werkzeug mit beiden Händen fest, um die Drehwirkung des Bohrers zu kontrollieren.

5. **WENN DER BOHRER FESTKLEMMT**, ist meistens eine Überlastung die Ursache. **LASSEN SIE DEN AUSLÖSESCHALTER SOFORT LOS**, entfernen Sie den Bohreinsatz aus dem Werkstück und finden Sie die Ursache für das Festklemmen. **SCHALTEN SIE NICHT DEN AUSLÖSESCHALTER EIN UND AUS MIT DEM VERSUCH, EINEN ABGEWÜRGTEN BOHRER ZU STARTEN – DIES KANN DEN BOHRER BESCHÄDIGEN.**

6. Lassen Sie den Motor weiterlaufen, während Sie den Bohreinsatz aus dem Bohrloch herausziehen. Dies verhindert ein Verkleben.

## Schlagbohrbetrieb (Abb. A)

1. Wählen Sie den gewünschten Drehzahl-/Drehmomentbereich durch den Gangschalter **8**, um die für die vorgesehene Arbeit passende Geschwindigkeit und das passende Drehmoment einzustellen. Stellen Sie die Drehmoment-Einstellmanschette **5** auf das Bohrhammersymbol.

2. Stellen Sie die hohe Drehzahlstufe (3) ein, indem Sie den Drehzahlwähler nach hinten schieben (vom Spannfutter weg).

3. Wenden Sie beim Bohren gerade genug Kraft auf den Hammer auf, dass er nicht übermäßig zurückprallt. Längere und zu starke Krafteinwirkung auf den Hammer führt zu langsameren Bohrgeschwindigkeiten und eventuell zum Überhitzen.

4. Bohren Sie gerade, mit dem Bit im rechten Winkel zum Werkstück. Üben Sie keinen seitlichen Druck beim Bohren aus, da andernfalls das Bit sich zusetzt und die Bohrdrehzahl verringert wird.

5. Wenn sich beim Bohren von tiefen Löchern die Schlagzahl verringert, ziehen Sie das Bit ein Stück aus dem Loch, während das Gerät noch läuft, damit der Bohrstaub aus dem Loch austreten kann.

6. Bei Mauerwerk verwenden Sie Hartmetallbohrspitzen oder Mauerwerkbits. Ein feines, gleichmäßiges Austreten von Staub weist auf eine richtige Bohrleistung hin.

## WARTUNG

Ihr Elektrowerkzeug wurde für langfristigen Betrieb mit minimalem Wartungsaufwand konstruiert. Ein kontinuierlicher, zufriedenstellender Betrieb hängt von der geeigneten Pflege des Elektrowerkzeugs und seiner regelmäßiger Reinigung ab.

**▲ WARNUNG: Um die Gefahr ernsthafter Verletzungen zu reduzieren, muss vor jeder Einstellung und jedem Abnehmen/Installieren von Zubehör das Werkzeug ausgeschaltet und der Akku entfernt werden. Ein unbeabsichtigtes Starten kann zu Verletzungen führen.** Das Ladegerät und der Akku können nicht gewartet werden.

## Schmierung

Ihr Elektrogerät benötigt keine zusätzliche Schmierung.

## Reinigung

**▲ WARNUNG: Stromschlag und mechanische Gefahren.** Trennen Sie das Elektrogerät vor der Reinigung von der Stromquelle.

**▲ WARNUNG: Zur Gewährleistung eines sicheren und effizienten Betriebs sind das Elektrogerät und die Lüftungsschlitze stets sauber zu halten.**

**▲ WARNUNG: Verwenden Sie niemals Lösungsmittel oder andere scharfe Chemikalien für die Reinigung der nichtmetallischen Teile des Geräts. Diese Chemikalien können die in diesen Teilen verwendeten Materialien schwächen. Verwenden Sie daher ein Tuch, das nur mit Wasser und milder Seife angefeuchtet ist. Achten Sie darauf, dass niemals Flüssigkeiten in das Gerät eindringen. Tauchen Sie niemals irgendein Teil des Gerätes in eine Flüssigkeit.**

Die Lüftungsschlitze können mit einer trockenen, weichen, nicht-metallischen Bürste und/oder einem geeigneten Staubsauger gereinigt werden. Keinesfalls Wasser oder irgendwelche Reinigungslösungen verwenden. Tragen Sie einen zugelassenen Augenschutz und eine zugelassene Staubmaske.

## Optionales Zubehör

**▲ WARNUNG: Da Zubehör, das nicht von DEWALT angeboten wird, nicht mit diesem Produkt geprüft worden ist, kann die Verwendung von solchem Zubehör an diesem Gerät gefährlich sein. Zum Verringern des Verletzungsrisikos dürfen nur von DEWALT empfohlene Zubehörteile für dieses Produkt verwendet werden.**

Fragen Sie Ihren Händler nach weiteren Informationen zu geeignetem Zubehör.

## Umweltschutz



Abfalltrennung. Produkte und Akkus mit diesem Symbol dürfen nicht mit dem normalen Hausmüll entsorgt werden.

■ Produkte und Akkus enthalten Materialien, die wiederverwertet werden können, um den Bedarf an Rohstoffen zu verringern. Bitte recyceln Sie Elektroprodukte und Akkus gemäß den lokalen Bestimmungen. Weitere Informationen finden Sie auf [www.2helpU.com](http://www.2helpU.com).

## Akku


Dieser Longlife-Akku muss aufgeladen werden, wenn er nicht mehr ausreichend Energie erzeugt, um Arbeiten so gut wie zuvor zu erledigen. Entsorgen Sie ihn am Ende seiner technischen Lebensdauer mit der gebührenden Sorgfalt für unsere Umwelt:

- Entfernen Sie den Akku erst aus dem Werkzeug, wenn er vollständig entladen ist.
- Li-Ionen-Zellen sind recycelbar. Geben Sie die gebrauchten Akkus bei Ihrem Händler oder bei einer kommunalen Recycling-Sammelstelle ab. Dort werden die gesammelten Akkus recycelt oder ordnungsgemäß entsorgt.

Die Wortmarke und Logos Bluetooth® sind eingetragene Marken im Besitz von Bluetooth®, SIG, Inc. und jede Verwendung dieser Marken durch DEWALT erfolgt unter Lizenz. Andere Marken und Markennamen sind das Eigentum ihrer jeweiligen Eigentümer.

# IMPACT DRILL

## DCD999

 **WARNING: Read all safety warnings, instructions, illustrations, and specifications in this manual, including the battery and charger sections provided in an original tool manual or the separate Batteries and Chargers manual. Manuals can be obtained by contacting Customer Service (refer to the back page of this manual).**

### Technical Data

		DCD999		
Voltage	$V_{DC}$	18		
Type		2		
Battery type		Li-Ion		
No load speed		Drill, Driver/Hammer		
1st gear	$\text{min}^{-1}$	0–450/500		
2nd gear		0–1300/1500		
3rd gear		0–2000/2250		
Impact rate				
1st gear	$\text{min}^{-1}$	0–8500		
2nd gear		0–25500		
3rd gear		0–38250		
Max. torque (hard/soft)		DCB546	DCB547	
hard	Nm	112	126	
soft	Nm	66	67	
Chuck capacity	mm	1.5–13		
Maximum drilling capacity				
Wood	mm	55		
Metal		15		
Masonry		13		
Weight (without battery pack)	kg	1.61		
Noise values and/or vibration values (triax vector sum) according to EN62841-2-1:				
$L_{PA}$ (emission sound pressure level)	dB(A)	97		
$L_{WA}$ (sound power level)	dB(A)	105		
K (uncertainty for the given sound level)	dB(A)	5		
Drilling into metal				
Vibration emission value $a_{h,D} =$	$\text{m/s}^2$	2.7		
Uncertainty K =	$\text{m/s}^2$	1.5		
Impact drilling				
Vibration emission value $a_{h,D} =$	$\text{m/s}^2$	12.5		
Uncertainty K =	$\text{m/s}^2$	1.5		
Screwdriving				
Vibration emission value $a_h =$	$\text{m/s}^2$	< 2.5		
Uncertainty K =	$\text{m/s}^2$	1.5		
		DCB184	DCB546	DCB547
Power	UWO	860	1219	1296

The vibration and/or noise emission level given in this information sheet has been measured in accordance with a standardised test given in EN62841 and may be used to compare one tool with another. It may be used for a preliminary assessment of exposure.

**▲ WARNING:** The declared vibration and/or noise emission level represents the main applications of the tool. However, if the tool is used for different applications, with different accessories or is poorly maintained, the vibration and/or noise emission may differ. This may significantly increase the exposure level over the total working period. An estimation of the level of exposure to vibration and/or noise should also take into account the times when the tool is switched off or when it is running but not actually doing the job. This may significantly reduce the exposure level over the total working period.

Identify additional safety measures to protect the operator from the effects of vibration and/or noise such as: maintain the tool and the accessories, keep the hands warm (relevant for vibration), organisation of work patterns.

### EC-Declaration of Conformity Machinery Directive



#### Impact Drill DCD999

DEWALT declares that these products described under **Technical Data** are in compliance with:

2006/42/EC, EN 62841-1:2015+A11:2022, EN 62841-2-1:2018+A11:2019+A1:2022+A12:2022.

These products also comply with Directive 2014/30/EU and 2011/65/EU. For more information, please contact DEWALT at the following address or refer to the back of the manual.

The undersigned is responsible for compilation of the technical file and makes this declaration on behalf of DEWALT.

Markus Rompel  
Vice-President Engineering, PTE-Europe  
DEWALT, Richard-Klinger-Strasse 11,  
65510, Idstein, Germany  
09.01.2024

### DECLARATION OF CONFORMITY THE SUPPLY OF MACHINERY (SAFETY) REGULATIONS

**UK  
CA**  
Impact Drill  
DCD999

DEWALT declares that these products described under **Technical Data** are in compliance with:

The Supply of Machinery (Safety) Regulations, 2008, S.I. 2008/1597 (as amended),

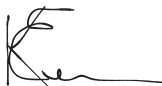
EN 62841-1:2015+A11:2022,  
EN 62841-2-1:2018+A11:2019+A1:2022+A12:2022.

These products conform to the following UK Regulations:  
Electromagnetic Compatibility Regulations, 2016, S.I.2016/1091  
(as amended).

The Restriction of the Use of Certain Hazardous Substances  
in Electrical and Electronic Equipment Regulations 2012, S.I.  
2012/3032 (as amended).

For more information, please contact DEWALT at the following  
address or refer to the back of the manual.

The undersigned is responsible for compilation of the technical  
file and makes this declaration on behalf of DEWALT.



Karl Evans  
Vice President Professional Power Tools EANZ GTS  
DEWALT UK, Meadowfield Avenue,  
Spennymoor, DL16 6YJ,  
England  
09.01.2024



**WARNING:** To reduce the risk of injury, read the  
instruction manual.

## Definitions: Safety Guidelines

The definitions below describe the level of severity for each  
signal word. Please read the manual and pay attention to  
these symbols.

- ▲ **DANGER:** Indicates an imminently hazardous situation  
which, if not avoided, **will** result in **death or serious injury**.
  - ▲ **WARNING:** Indicates a potentially hazardous situation  
which, if not avoided, **could** result in **death or serious injury**.
  - ▲ **CAUTION:** Indicates a potentially hazardous situation which,  
if not avoided, **may** result in **minor or moderate injury**.
- NOTICE:** Indicates a practice **not related to personal injury**  
which, if not avoided, **may** result in **property damage**.

- ▲ Denotes risk of electric shock.
- ▲ Denotes risk of fire.

## GENERAL POWER TOOL SAFETY WARNINGS

▲ **WARNING:** Read all safety warnings, instructions,  
illustrations and specifications provided with this power  
tool. Failure to follow all instructions listed below may result in  
electric shock, fire and/or serious injury.

### SAVE ALL WARNINGS AND INSTRUCTIONS FOR FUTURE REFERENCE

The term "power tool" in the warnings refers to your mains-operated  
(corded) power tool or battery-operated (cordless) power tool.

#### 1) Work Area Safety

- a) **Keep work area clean and well lit.** Cluttered or dark areas  
invite accidents.
- b) **Do not operate power tools in explosive atmospheres,  
such as in the presence of flammable liquids, gases or dust.**  
Power tools create sparks which may ignite the dust or fumes.
- c) **Keep children and bystanders away while operating a  
power tool.** Distractions can cause you to lose control.

#### 2) Electrical Safety

- a) **Power tool plugs must match the outlet. Never modify  
the plug in any way. Do not use any adapter plugs with  
earthed (grounded) power tools.** Unmodified plugs and  
matching outlets will reduce risk of electric shock.
- b) **Avoid body contact with earthed or grounded surfaces,  
such as pipes, radiators, ranges and refrigerators.** There is an  
increased risk of electric shock if your body is earthed or grounded.
- c) **Do not expose power tools to rain or wet conditions.**  
Water entering a power tool will increase the risk of electric shock.
- d) **Do not abuse the cord. Never use the cord for carrying,  
pulling or unplugging the power tool. Keep cord away from  
heat, oil, sharp edges or moving parts.** Damaged or entangled  
cords increase the risk of electric shock.
- e) **When operating a power tool outdoors, use an extension  
cord suitable for outdoor use.** Use of a cord suitable for outdoor  
use reduces the risk of electric shock.
- f) **If operating a power tool in a damp location is  
unavoidable, use a residual current device (RCD) protected  
supply.** Use of an RCD reduces the risk of electric shock.

#### 3) Personal Safety

- a) **Stay alert, watch what you are doing and use common  
sense when operating a power tool. Do not use a power tool  
while you are tired or under the influence of drugs, alcohol  
or medication.** A moment of inattention while operating power  
tools may result in serious personal injury.
- b) **Use personal protective equipment. Always wear eye  
protection.** Protective equipment such as a dust mask, non-skid  
safety shoes, hard hat or hearing protection used for appropriate  
conditions will reduce personal injuries.
- c) **Prevent unintentional starting. Ensure the switch is in  
the off position before connecting to power source and/or  
battery pack, picking up or carrying the tool.** Carrying power  
tools with your finger on the switch or energising power tools that  
have the switch on invites accidents.
- d) **Remove any adjusting key or wrench before turning the  
power tool on.** A wrench or a key left attached to a rotating part  
of the power tool may result in personal injury.
- e) **Do not overreach. Keep proper footing and balance  
at all times.** This enables better control of the power tool in  
unexpected situations.
- f) **Dress properly. Do not wear loose clothing or jewellery.**  
**Keep your hair and clothing away from moving parts.** Loose  
clothes, jewellery or long hair can be caught in moving parts.
- g) **If devices are provided for the connection of dust  
extraction and collection facilities, ensure these are  
connected and properly used.** Use of dust collection can reduce  
dust-related hazards.
- h) **Do not let familiarity gained from frequent use of tools  
allow you to become complacent and ignore tool safety  
principles.** A careless action can cause severe injury within a  
fraction of a second.

#### 4) Power Tool Use and Care

- a) **Do not force the power tool. Use the correct power tool  
for your application.** The correct power tool will do the job better  
and safer at the rate for which it was designed.

- b) **Do not use the power tool if the switch does not turn it on and off.** Any power tool that cannot be controlled with the switch is dangerous and must be repaired.
- c) **Disconnect the plug from the power source and/or remove the battery pack, if detachable, from the power tool before making any adjustments, changing accessories, or storing power tools.** Such preventive safety measures reduce the risk of starting the power tool accidentally.
- d) **Store idle power tools out of the reach of children and do not allow persons unfamiliar with the power tool or these instructions to operate the power tool.** Power tools are dangerous in the hands of untrained users.
- e) **Maintain power tools and accessories. Check for misalignment or binding of moving parts, breakage of parts and any other condition that may affect the power tool's operation. If damaged, have the power tool repaired before use.** Many accidents are caused by poorly maintained power tools.
- f) **Keep cutting tools sharp and clean.** Properly maintained cutting tools with sharp cutting edges are less likely to bind and are easier to control.
- g) **Use the power tool, accessories and tool bits, etc. in accordance with these instructions, taking into account the working conditions and the work to be performed.** Use of the power tool for operations different from those intended could result in a hazardous situation.
- h) **Keep handles and grasping surfaces dry, clean and free from oil and grease.** Slippery handles and grasping surfaces do not allow for safe handling and control of the tool in unexpected situations.

## 5) Battery Tool Use and Care

- a) **Recharge only with the charger specified by the manufacturer.** A charger that is suitable for one type of battery pack may create a risk of fire when used with another battery pack.
- b) **Use power tools only with specifically designated battery packs.** Use of any other battery packs may create a risk of injury and fire.
- c) **When battery pack is not in use, keep it away from other metal objects, like paper clips, coins, keys, nails, screws or other small metal objects, that can make a connection from one terminal to another.** Shorting the battery terminals together may cause burns or a fire.
- d) **Under abusive conditions, liquid may be ejected from the battery; avoid contact. If contact accidentally occurs, flush with water. If liquid contacts eyes, additionally seek medical help.** Liquid ejected from the battery may cause irritation or burns.
- e) **Do not use a battery pack or tool that is damaged or modified.** Damaged or modified batteries may exhibit unpredictable behaviour resulting in fire, explosion or risk of injury.
- f) **Do not expose a battery pack or tool to fire or excessive temperature.** Exposure to fire or temperature above 130 °C may cause explosion.
- g) **Follow all charging instructions and do not charge the battery pack or tool outside the temperature range specified in the instructions.** Charging improperly or at temperatures outside the specified range may damage the battery and increase the risk of fire.

## 6) Service

- a) **Have your power tool serviced by a qualified repair person using only identical replacement parts.** This will ensure that the safety of the power tool is maintained.
- b) **Never service damaged battery packs.** Service of battery packs should only be performed by the manufacturer or authorised service providers.

## Additional Specific Safety Rules for Drills/Drivers/ Impact Drills

- **Wear ear protectors when impact drilling.** Exposure to noise can cause hearing loss.
- **Use the auxiliary handle(s).** Loss of control can cause personal injury.
- **Brace the tool properly before use.** This tool produces a high output torque and without properly bracing the tool during operation, loss of control may occur resulting in personal injury.
- **Hold the power tool by insulated gripping surfaces when performing an operation where the cutting accessory may contact hidden wiring.** Cutting accessory contacting a "live" wire may make exposed metal parts of the power tool "live" and could give the operator an electric shock.
- **Use clamps or other practical way to secure and support the workpiece to a stable platform.** Holding the work by hand or against your body is unstable and may lead to loss of control.
- **Wear safety goggles or other eye protection.** Hammering and drilling operations cause chips to fly. Flying particles can cause permanent eye damage.
- **Hammer bits and tools get hot during operation.** Wear gloves when touching them.
- **Do not operate this tool for long periods of time.** Vibration caused by hammer action may be harmful to your hands and arms. Use gloves to provide extra cushion and limit exposure by taking frequent rest periods.
- **Air vents often cover moving parts and should be avoided.** Loose clothes, jewellery or long hair can be caught in moving parts.

## Safety Instructions When Using Long Drill Bits

- **Never operate at higher speed than the maximum speed rating of the drill bit.** At higher speeds, the bit is likely to bend if allowed to rotate freely without contacting the workpiece, resulting in personal injury.
- **Always start drilling at low speed and with the bit tip in contact with the workpiece.** At higher speeds, the bit is likely to bend if allowed to rotate freely without contacting the workpiece, resulting in personal injury.
- **Apply pressure only in direct line with the bit and do not apply excessive pressure.** Bits can bend causing breakage or loss of control, resulting in personal injury.

## Residual Risks

The following risks are inherent to the use of drills:

- **Injuries caused by touching the rotating parts or hot parts of the tool.**

In spite of the application of the relevant safety regulations and the implementation of safety devices, certain residual risks cannot be avoided. These are:

- **Impairment of hearing.**
- **Risk of squeezing fingers when changing accessories.**



- Health hazards caused by breathing dust developed when working in wood.
- Risk of personal injury due to flying particles.
- Risk of personal injury due to prolonged use.

## SAVE THESE INSTRUCTIONS

### Battery Type

These battery packs may be used:

Battery	(kg)	Battery	(kg)
DCB546	1.08	DCB185	0.35
DCB547/G	1.46	DCB187	0.54
DCB181	0.35	DCB189	0.54
DCB182	0.61	DCBP034/G	0.32
DCB183/B/G	0.40	DCBP518/G	0.75
DCB184/B/G	0.62		

Refer to the battery/charger manual for more information.

### Markings on Tool

The following pictograms are shown on the tool:



Read instruction manual before use.



Visible radiation. Do not stare into light.

### Date Code Position (Fig. B)

The production date code **16** consists of a 4-digit year followed by a 2-digit week and is extended by a 2-digit factory code.

### Description (Fig. A)

**▲ WARNING:** Never modify the power tool or any part of it. Damage or personal injury could result.

#### Components

- |                                  |                     |
|----------------------------------|---------------------|
| 1 Battery pack†                  | 8 Speed selector    |
| 2 Battery release button         | 9 Worklight         |
| 3 Variable speed trigger switch  | 10 Worklight switch |
| 4 Forward/reverse control button | 11 Belt hook†       |
| 5 Torque adjustment collar       | 12 Mounting screw   |
| 6 Keyless chuck                  | 13 Bit holder†      |
| 7 Chuck sleeve                   | 14 Side handle†     |
|                                  | 15 Main handle      |

†Included in some packages.

**NOTE:** Check for damage to the dust extractor, parts or accessories which may have occurred during transport.

### Intended Use

These hammerdrills are designed for professional drilling, percussion drilling and screwdriving applications.

**DO NOT** use under wet conditions or in the presence of flammable liquids or gases.

These drills/drivers/hammerdrills are professional power tools.

**DO NOT** let children come into contact with the tool.

Supervision is required when inexperienced operators use this tool.

• **Young children and the infirm.** This appliance is not intended for use by young children or infirm persons without supervision.

• This product is not intended for use by persons (including children) suffering from diminished physical, sensory or mental abilities; lack of experience, knowledge or skills unless they are supervised by a person responsible for their safety. Children should never be left alone with this product.

### ASSEMBLY AND ADJUSTMENTS

**▲ WARNING:** To reduce the risk of serious personal injury, turn tool off and disconnect battery pack before making any adjustments or removing/installing attachments or accessories. An accidental start-up can cause injury.

**▲ WARNING:** Use only DeWALT batteries and chargers.

### Inserting and Removing the Battery Pack from the Tool (Fig. B)

**NOTE:** Make sure your battery pack **1** is fully charged.

#### To Install the Battery Pack into the Tool Handle

1. Align the battery pack with the rails inside the tool's handle (Fig. B).
2. Slide it into the handle until the battery pack is firmly seated in the tool and ensure that you hear the lock snap into place.

#### To Remove the Battery Pack from the Tool

1. Press the battery release button **2** and firmly pull the battery pack out of the tool handle.
2. Insert battery pack into the charger.

### Fuel Gauge Battery Packs (Fig. B)

Some DeWALT battery packs include a fuel gauge, which consists of three green LED lights that indicate the level of charge remaining in the battery pack.

To actuate the fuel gauge, press and hold the fuel gauge button **17**. A combination of the three green LED lights will illuminate, designating the level of charge left. When the level of charge in the battery is below the usable limit, the fuel gauge will not illuminate and the battery will need to be recharged.

**NOTE:** The fuel gauge is only an indication of the charge left on the battery pack. It does not indicate tool functionality and is subject to variation based on product components, temperature and end-user application.

### Belt Hook and Magnetic Bit Holder (Fig. A)

#### Optional Accessories

**▲ WARNING:** To reduce the risk of serious personal injury, ONLY use the tool's belt hook to hang the tool from a work belt. DO NOT use the belt hook for tethering or securing the tool to a person or object during use. DO NOT suspend tool overhead or suspend objects from the belt hook.

**▲ WARNING:** To reduce the risk of serious personal injury, ensure the screw holding the belt hook is secure.

**▲ CAUTION:** To reduce the risk of personal injury or damage, DO NOT use the belt hook to hang the drill while using as a spotlight.

**IMPORTANT:** When attaching or replacing the belt hook **11** or magnetic bit holder **13**, use only the mounting screw **12** that is provided. Be sure to securely tighten the screw.

The belt hook and magnetic bit holder can be attached to either side of the tool using only the screw provided, to accommodate left- or right-handed users. If the hook or magnetic bit holder is not desired at all, it can be removed from the tool.

To move belt hook or magnetic bit holder, remove the screw that holds it in place, then reassemble on the opposite side. Be sure to securely tighten the screw.

### Variable Speed Trigger Switch (Fig. A)

To turn the tool on, squeeze the variable speed trigger switch **3**. To turn the tool off, release the trigger switch. Your tool is equipped with a brake. The chuck will stop as soon as the trigger switch is fully released.

**NOTE:** Continuous use in variable speed range is not recommended. It may damage the switch and should be avoided.

### Side Handle (Fig. A, D)

**▲ WARNING:** To reduce the risk of personal injury, **ALWAYS** operate the tool with the side handle properly installed. Failure to do so may result in the side handle slipping during tool operation and subsequent loss of control. Hold tool with both hands to maximize control.

The side handle **14** clamps to the front of the gear case and may be rotated 360° to permit right- or left-hand use. Side handle must be tightened sufficiently to resist the twisting action of the tool if the accessory binds or stalls. Be sure to grip the side handle at the far end to control the tool during a stall. If model is not equipped with side handle, grip drill with one hand on the handle and one hand on the battery pack.

**NOTE:** Side handle comes equipped on all models.

### Forward/Reverse Control Button (Fig. A)

A forward/reverse control button **4** determines the direction of the tool and also serves as a lock-off button.

To select forward rotation, release the trigger switch and depress the forward/reverse control button on the right side of the tool.

To select reverse, release the trigger switch and depress the forward/reverse control button on the left side of the tool.

The centre position of the control button locks the tool in the off position. When changing the position of the control button, be sure the trigger is released.

**NOTE:** The first time the tool is run after changing the direction of rotation, you may hear a click on start-up. This is normal and does not indicate a problem.

### Torque Adjustment Collar/Electronic Clutch (Fig. A)

Your tool has an electronic adjustable torque screwdriver mechanism for driving and removing a wide array of fasteners. Circling the torque adjustment collar **5** are numbers. These numbers are used to set the clutch to deliver a torque range. The higher the number on the collar, the higher the torque and the larger the fastener, which can be driven. To select any of the numbers, rotate until the desired number aligns with the arrow.

**▲ WARNING:** When the torque adjustment collar is in the drill or hammerdrill positions, the drill will not clutch. The drill may stall if overloaded, causing a sudden twist.

### Three-Speed Gearing (Fig. A)

The three-speed feature of your tool allows you to shift gears for greater versatility. To select speed 1 (highest torque setting), turn the tool off and permit it to stop. Slide the gear shifter **8** all the way forward. Speed 2 (middle torque and speed setting) is in the middle position. Speed 3 (highest speed setting) is to the rear.

**NOTE:** Do not change gears when the tool is running. Always allow the drill to come to a complete stop before changing gears. If you have trouble changing gears, make sure that the gear shifter is engaged in one of the three speed settings. If the speed shifter becomes stuck or is difficult to select the desired gear, pull the variable speed trigger switch **3** to rotate the motor, then select the gear.

### LED Worklight (Fig. E)

The LED worklight **9** and its worklight switch **10** are located on the foot of the tool. The worklight is activated when the trigger switch is depressed. The low, medium, and spotlight modes can be changed by moving the switch on the foot of the tool. If the trigger switch remains depressed, the worklight will remain on in all modes.

When on low and medium settings, the beam will automatically turn off 20 seconds after the trigger switch is released.

### Spotlight Mode

The high setting is the spotlight mode. The spotlight will run for 20 minutes after the trigger switch is released. Two minutes before the spotlight will shut off, it will flash twice and then dim. To avoid the spotlight shutting off, lightly tap the trigger switch.

**▲ WARNING:** While using the worklight in medium or spotlight mode, do not stare at the light or place the drill in a position which may cause anyone to stare into the light. Serious eye injury could result.

**▲ CAUTION:** When using the tool as a spotlight, be sure it is secured on a stable surface where it will not cause a tripping or falling hazard.

**▲ CAUTION:** Remove all accessories from the chuck before using the drill as a spotlight. Personal injury or property damage could result.

### Low Battery Warning

When in spotlight mode and the battery is nearing complete discharge, the spotlight will flash twice and then dim. After two minutes, the battery will be completely discharged and the drill will immediately shut down. At this point, replace with a charged battery.

**▲ WARNING:** To reduce the risk of injury, always have a back-up battery or secondary lighting available if the situation warrants it.

### Keyless Single Sleeve Chuck (Fig. C)

**▲ WARNING:** Do not attempt to tighten drill bits (or any other accessory) by gripping the front part of the chuck and turning the tool on. Damage to the chuck and personal injury may result. Always lock off trigger switch and remove the battery from the tool when changing accessories.

**▲ WARNING:** Always ensure the bit is secure before starting the tool. A loose bit may eject from tool, causing possible personal injury.

Your tool features a keyless chuck **6** with one rotating chuck sleeve **7** for one-handed operation of the chuck. To insert a drill bit or other accessory, follow these steps.

1. Turn tool off and remove the battery pack.
2. Grasp the black sleeve of the chuck with one hand and use the other hand to secure the tool. Rotate the sleeve anticlockwise (as viewed from the front) far enough to accept the desired accessory.
3. Insert the accessory about 19 mm into the chuck and tighten securely by rotating the chuck sleeve clockwise with one hand



while holding the tool with the other hand. Continue to rotate the chuck sleeve until several ratchet clicks are heard to ensure full gripping power.

**NOTE:** Be sure to tighten chuck with one hand on the chuck sleeve and one hand holding the tool for maximum tightness. To release the accessory, repeat steps 1 and 2 above.

## OPERATION

### Instructions for Use

**▲ WARNING:** Always observe the safety instructions and applicable regulations.

**▲ WARNING:** To reduce the risk of serious personal injury, turn tool off and disconnect battery pack before making any adjustments or removing/installing attachments or accessories. An accidental start-up can cause injury.

Check for damage to the tool, parts or accessories which may have occurred during transport.

### Proper Hand Position (Fig. D)

**▲ WARNING:** To reduce the risk of serious personal injury, ALWAYS use proper hand position as shown.

**▲ WARNING:** To reduce the risk of serious personal injury, ALWAYS hold securely in anticipation of a sudden reaction.

Proper hand position requires one hand on the main handle **15**, with the other hand on the side handle **14** to control the twisting action of the drill.

### Screwdriver Operation (Fig. A)

1. Select the desired speed/torque range using the three-speed gear shifter **8** on the top of the tool. If using the torque adjustment collar **5**, initially set the three-speed gear shifter to speed 2 or 3. This ensures effective control over the fastener, allowing the screw to be seated correctly and set to specification. Speed 1 will provide the same clutching torque as speeds 2 and 3. However, for optimum performance of the electronic clutch, speeds 2 and 3 are preferred.

**NOTE:** Use the lowest torque setting (1) first and increase the number through to the highest setting (11) to seat the fastener at the desired depth. The lower the number, the lower the torque output.

2. Reset the torque adjustment collar **5** to the appropriate number setting for the torque desired. Make a few practice runs in scrap or unseen areas to determine the proper position of the torque adjustment collar.

**NOTE:** The torque adjustment collar may be set to any number at any time.

### Drill Operation (Fig. A)

**▲ WARNING: TO REDUCE THE RISK OF PERSONAL INJURY, ALWAYS ensure workpiece is anchored or clamped firmly. If drilling thin material, use a wood "back-up" block to prevent damage to the material.**

1. Select the desired speed/torque range using the gear shifter **8** to match the speed and torque to the planned operation.

2. For WOOD, use twist bits, spade bits, power auger bits or hole saws. For METAL, use high-speed steel twist drill bits or hole saws. Use a cutting lubricant when drilling metals. The exceptions are cast iron and brass, which should be drilled dry.

3. Always apply pressure in a straight line with the bit. Use enough pressure to keep the drill bit biting, but do not push hard enough to stall the motor or deflect the bit.

4. Hold tool firmly with both hands to control the twisting action of the drill.

5. **IF DRILL STALLS**, it is usually because it is being overloaded. **RELEASE TRIGGER IMMEDIATELY**, remove drill bit from work, and determine cause of stalling. **DO NOT CLICK TRIGGER OFF AND ON IN AN ATTEMPT TO START A STALLED DRILL – THIS CAN DAMAGE THE DRILL.**

6. Keep the motor running when pulling the bit back out of a drilled hole. This will help prevent jamming.

### Hammerdrill Operation (Fig. A)

1. Select the desired speed/torque range using the speed selector **8** to match the speed and torque to the planned operation. Set the torque adjustment collar **5** to the hammer symbol.

2. Select the high speed (3) setting by sliding the speed selector back (away from the chuck).

3. When drilling, use just enough force on the hammer to keep it from bouncing excessively. Prolonged and too much force on the hammer will cause slower drilling speeds and potential overheating.

4. Drill straight, keeping the bit at a right angle to the work. Do not exert side pressure on the bit when drilling, as this will cause clogging of the bit flutes and a slower drilling speed.

5. When drilling deep holes, if the hammer speed starts to drop off, pull the bit partially out of the hole with the tool still running to help clear debris from the hole.

6. For masonry, use carbide-tipped bits or masonry bits. A smooth, even flow of dust indicates the proper drilling rate.

### MAINTENANCE

Your DEWALT power tool has been designed to operate over a long period of time with a minimum of maintenance. Continuous satisfactory operation depends upon proper tool care and regular cleaning.

**▲ WARNING:** To reduce the risk of serious personal injury, turn tool off and remove the battery pack before making any adjustments or removing/installing attachments or accessories. An accidental start-up can cause injury.

The charger and battery pack are not serviceable.

### Lubrication

Your power tool requires no additional lubrication.

### Cleaning

**▲ WARNING:** Electrical shock and mechanical hazard. Disconnect the electrical appliance from the power source before cleaning.

**▲ WARNING:** To ensure safe and efficient operation, always keep the electrical appliance and the ventilation slots clean.

**▲ WARNING:** Never use solvents or other harsh chemicals for cleaning the non-metallic parts of the tool. These chemicals may weaken the materials used in these parts. Use a cloth dampened only with water and mild soap. Never let any liquid get inside the tool; never immerse any part of the tool into a liquid.

Ventilation slots can be cleaned using a dry, soft non-metallic brush and/or a suitable vacuum cleaner. Do not use water or

any cleaning solutions. Wear approved eye protection and an approved dust mask.

### **Optional Accessories**

**▲ WARNING:** *Since accessories, other than those offered by DEWALT, have not been tested with this product, use of such accessories with this tool could be hazardous. To reduce the risk of injury, only DEWALT-recommended accessories should be used with this product.*

Consult your dealer for further information on the appropriate accessories.

### **Protecting the Environment**



Separate collection. Products and batteries marked with this symbol must not be disposed of with normal household waste.

Products and batteries contain materials that can be recovered or recycled, reducing the demand for raw materials. Please recycle electrical products and batteries according to local provisions. Further information is available at [www.2helpU.com](http://www.2helpU.com).

### **Rechargeable Battery Pack**

This long-life battery pack must be recharged when it fails to produce sufficient power on jobs that were easily done before. At the end of its technical life, discard it with due care for our environment:

- Run the battery pack down completely, then remove it from the tool.
- Li-Ion cells are recyclable. Take them to your dealer or a local recycling station. The collected battery packs will be recycled or disposed of properly.

*The Bluetooth® word mark and logos are registered trademarks owned by the Bluetooth®, SIG, Inc. and any use of such marks by DEWALT is under license. Other trademarks and trade names are those of their respective owners.*

# TALADRADORA DE IMPACTO

## DCD999

**⚠️ ADVERTENCIA:** Lea todas las advertencias de seguridad, instrucciones, ilustraciones y especificaciones contenidas en este manual, incluidos los apartados sobre la batería y el cargador del manual original de la herramienta o de los manuales separados de las baterías y los cargadores. Puede obtener los manuales contactando con el Servicio al Cliente (consulte la página trasera de este manual).

### Datos técnicos

		DCD999	
Voltaje	$V_{DC}$	18	
Tipo		2	
Tipo de batería		Li-Ion	
Velocidad sin carga		Taladro, destornillador/percutor	
1ª marcha	$\text{min}^{-1}$	0–450/500	
2ª marcha		0–1300/1500	
3ª marcha		0–2000/2250	
Tasa de impacto			
1ª marcha	$\text{min}^{-1}$	0–8500	
2ª marcha		0–25500	
3ª marcha		0–38250	
Par máximo (duro/blando)		DCB546	DCB547
duro	Nm	112	126
blando	Nm	66	67
Capacidad del portabrocas		mm 1,5–13	
Capacidad máxima de taladrado			
Madera	mm	55	
Metal		15	
Mampostería		13	
Peso (sin paquete de batería)		kg 1,61	
Valores de ruido y valores de vibración (suma vectores triaxiales) de acuerdo con EN62841-2-1.			
$L_{PA}$ (nivel de presión sonora de emisión)	dB(A)	97	
$L_{WA}$ (nivel de potencia sonora)	dB(A)	105	
K (incertidumbre para el nivel de sonido dado)	dB(A)	5	
Perforación en metal			
Valor de la emisión de vibración $a_{h,D}$ =	$\text{m/s}^2$	2,7	
Incertidumbre K =	$\text{m/s}^2$	1,5	
Taladrado de impacto			
Valor de la emisión de vibración $a_{h,D}$ =	$\text{m/s}^2$	12,5	
Incertidumbre K =	$\text{m/s}^2$	1,5	
Atornillado			
Valor de la emisión de vibración $a_h$ =	$\text{m/s}^2$	< 2,5	

		DCD999		
Incertidumbre K =	$\text{m/s}^2$	1,5		
		DCB184	DCB546	DCB547
Potencia	UWO	860	1219	1296

El nivel de vibraciones y/o de emisión de ruido que se indica en esta hoja informativa ha sido medido de acuerdo con una prueba normalizada indicada en la norma EN62841 y puede utilizarse para comparar herramientas entre sí. Puede usarse para una evaluación preliminar de la exposición.

**⚠️ ADVERTENCIA:** El nivel de emisión de vibraciones y/o ruido declarado se refiere a las principales aplicaciones de la herramienta. Sin embargo, si se utiliza la herramienta para otras aplicaciones, con accesorios diferentes o mantenidos de forma incorrecta, la emisión de ruido o vibraciones puede variar. Esto puede aumentar considerablemente el nivel de exposición durante el periodo total de trabajo.

Para valorar el nivel de exposición al ruido o a las vibraciones, también deberían tenerse en cuenta las veces que la herramienta está apagada o en funcionamiento pero sin realizar ningún trabajo. Esto puede reducir considerablemente el nivel de exposición durante el periodo total de trabajo.

Identifique medidas de seguridad adicionales para proteger al operador de los efectos del ruido y las vibraciones, como, por ejemplo, realizar el mantenimiento de la herramienta y de los accesorios, mantener las manos calientes (relevante para las vibraciones) u organizar patrones de trabajo.

### Declaración de Conformidad CE

#### Directriz de la Maquinaria



#### Taladradora de Impacto DCD999

DEWALT declara que los productos descritos bajo **Datos Técnicos** son conformes a las normas:

2006/42/CE, EN 62841-1:2015+A11:2022, EN 62841-2-1:2018 +A11:2019+A1:2022+A12:2022.

Estos productos también son conformes con las Directivas 2014/30/UE y 2011/65/UE. Si desea más información, póngase en contacto con DEWALT en la dirección indicada a continuación o bien consulte la parte posterior de este manual.

El que suscribe es responsable de la compilación del archivo técnico y realiza esta declaración en representación de DEWALT.

Markus Rompel  
Vicepresidente de Ingeniería, PTE-Europa  
DEWALT, Richard-Klinger-Strasse 11,  
65510, Idstein, Alemania  
09.01.2024



**ADVERTENCIA:** Para reducir el riesgo de lesiones, lea el manual de instrucciones.

## Definiciones: normas de seguridad

Las siguientes definiciones describen el nivel de gravedad de las señales. Lea el manual y preste atención a estos símbolos.

▲ **PELIGRO:** Indica una situación de peligro inminente, que si no se evita, **provocará la muerte o lesiones graves.**

▲ **ADVERTENCIA:** Indica una situación de posible peligro que, si no se evita, **podría provocar la muerte o lesiones graves.**

▲ **ATENCIÓN:** Indica una situación de posible peligro que, si no se evita, **puede provocar lesiones leves o moderadas.**

**AVISO:** Indica una práctica **no relacionada con las lesiones personales** que, de no evitarse, **puede ocasionar daños materiales.**

▲ Indica riesgo de descarga eléctrica.

▲ Indica riesgo de incendio.

## ADVERTENCIAS DE SEGURIDAD GENERALES PARA HERRAMIENTAS ELÉCTRICAS

▲ **ADVERTENCIA:** Lea todas las advertencias de seguridad, instrucciones, ilustraciones y especificaciones suministradas con esta herramienta eléctrica. El incumplimiento de las instrucciones que se indican a continuación puede causar descargas eléctricas, incendios y/o lesiones graves.

### CONSERVE TODAS LAS ADVERTENCIAS E INSTRUCCIONES PARA FUTURAS CONSULTAS

El término "herramienta eléctrica" que aparece en las advertencias se refiere a la herramienta eléctrica que funciona a través de la red eléctrica (con cable) o a la herramienta eléctrica que funciona con batería (sin cable).

#### 1) Seguridad en el Área de Trabajo

a) **Mantenga el área de trabajo limpia y bien iluminada.** Las áreas en desorden u oscuras pueden provocar accidentes.

b) **No utilice herramientas eléctricas en atmósferas explosivas, como ambientes donde haya polvo, gases o líquidos inflamables.** Las herramientas eléctricas originan chispas que pueden inflamar el polvo o los gases.

c) **Mantenga alejados a los niños y a las personas que estén cerca mientras utiliza una herramienta eléctrica.** Las distracciones pueden ocasionar que pierda el control.

#### 2) Seguridad Eléctrica

a) **Los enchufes de las herramientas eléctricas deben corresponderse con la toma de corriente. No modifique nunca el enchufe de ninguna forma. No utilice ningún enchufe adaptador con herramientas eléctricas conectadas a tierra.** Los enchufes no modificados y las tomas de corriente correspondientes reducirán el riesgo de descarga eléctrica.

b) **Evite el contacto del cuerpo con superficies conectadas a tierra como tuberías, radiadores, cocinas económicas y frigoríficos.** Existe un mayor riesgo de descarga eléctrica si tiene el cuerpo conectado a tierra.

c) **No exponga las herramientas eléctricas a la lluvia ni a condiciones húmedas.** Si entra agua a una herramienta eléctrica aumentará el riesgo de descarga eléctrica.

d) **No someta el cable de alimentación a presión innecesaria. No use nunca el cable para transportar, tirar de la herramienta eléctrica o desenchufarla. Mantenga el cable alejado del calor, aceite, bordes afilados y piezas**

**en movimiento.** Los cables dañados o enredados aumentan el riesgo de descarga eléctrica.

e) **Cuando esté utilizando una herramienta eléctrica al aire libre, use un cable alargador adecuado para uso en exteriores.** La utilización de un cable adecuado para el uso en exteriores reduce el riesgo de descarga eléctrica.

f) **Si no puede evitar utilizar una herramienta eléctrica en un lugar húmedo, use un suministro protegido con un dispositivo de corriente residual.** El uso de un dispositivo de corriente residual reduce el riesgo de descarga eléctrica.

#### 3) Seguridad Personal

a) **Manténgase alerta, esté atento a lo que hace y use el sentido común cuando utilice una herramienta eléctrica. No maneje una herramienta eléctrica cuando esté cansado o bajo los efectos de drogas, medicamentos o alcohol.** Un momento de falta de atención cuando se manejan las herramientas eléctricas puede ocasionar lesiones personales graves.

b) **Use un equipo protector personal. Utilice siempre protección ocular.** El uso del equipo protector como mascarillas antipolvo, calzado antideslizante, casco o protección auditiva para condiciones apropiadas reducirá las lesiones personales.

c) **Evite la puesta en funcionamiento involuntaria. Asegúrese de que el interruptor esté en posición de apagado antes de conectar con la fuente de alimentación y/o la batería, de levantar o transportar la herramienta.** El transportar herramientas eléctricas con el dedo puesto en el interruptor o herramientas eléctricas activadoras que tengan el interruptor encendido puede provocar accidentes.

d) **Saque toda llave de ajuste o llave inglesa antes de encender la herramienta eléctrica.** Una llave inglesa u otra llave que se deje puesta en una pieza en movimiento de la herramienta eléctrica pueden ocasionar lesiones personales.

e) **No intente extender las manos demasiado. Mantenga un apoyo firme sobre el suelo y conserve el equilibrio en todo momento.** Esto permite un mejor control de la herramienta eléctrica en situaciones inesperadas.

f) **Vístase debidamente. No se ponga ropa suelta o joyas. Mantenga el pelo, la ropa y los guantes alejados de las piezas móviles.** La ropa suelta, las joyas y el pelo largo pueden quedar atrapados en las piezas en movimiento.

g) **Si se suministran dispositivos para la conexión del equipo de extracción y recogida de polvo, asegúrese de que estén conectados y de que se usen adecuadamente.** El uso de equipo de recogida de polvo puede reducir los riesgos relacionados con el polvo.

h) **No deje que la familiaridad adquirida con el uso frecuente de las herramientas le lleve a fiarse demasiado y a descuidar las principales normas de seguridad de la herramienta.** Los descuidos pueden causar lesiones graves en una fracción de segundo.

#### 4) Uso y cuidado de las herramientas Eléctricas

a) **No fuerce la herramienta eléctrica. Use la herramienta eléctrica correcta para su trabajo.** La herramienta eléctrica correcta funcionará mejor y con mayor seguridad si se utiliza de acuerdo con sus características técnicas.

b) **No utilice la herramienta eléctrica si no puede encenderse y apagarse con el interruptor.** Toda herramienta eléctrica que no pueda controlarse con el interruptor es peligrosa y debe ser reparada.

- c) **Desconecte el enchufe de la fuente de alimentación y/o extraiga la batería de la herramienta eléctrica, si es desmontable, antes de realizar cualquier ajuste, cambiar accesorios o guardar las herramientas eléctricas.** Dichas medidas de seguridad preventivas reducen el riesgo de poner en marcha accidentalmente la herramienta eléctrica.
- d) **Guarde las herramientas eléctricas que no esté utilizando fuera del alcance de los niños y no permita que utilicen la herramienta eléctrica las personas que no estén familiarizadas con ella o con estas instrucciones.** Las herramientas eléctricas son peligrosas en manos de personas no capacitadas.
- e) **Ocúpese del mantenimiento de las herramientas eléctricas. Compruebe si hay desalineación o bloqueo de las piezas en movimiento, rotura de piezas y otras condiciones que puedan afectar el funcionamiento de la herramienta eléctrica. Si la herramienta eléctrica está dañada, llévela para que sea reparada antes de utilizarla.** Se ocasionan muchos accidentes por el mal mantenimiento de las herramientas eléctricas.

- f) **Mantenga las herramientas para cortar afiladas y limpias.** Hay menos probabilidad de que las herramientas para cortar con bordes afilados se bloqueen y son más fáciles de controlar.
- g) **Use la herramienta eléctrica, los accesorios y las brocas de la herramienta etc., conforme a estas instrucciones teniendo en cuenta las condiciones de trabajo y el trabajo que vaya a realizarse.** El uso de la herramienta eléctrica para operaciones que no sean las previstas puede ocasionar una situación peligrosa.
- h) **Mantenga todas las empuñaduras y superficies de agarre secas, limpias y libres de aceite y grasa.** Las empuñaduras y superficies de agarre resbaladizas impiden el agarre y el control seguro de la herramienta en situaciones imprevistas.

## 5) Uso y cuidado de las herramientas que funcionan con batería

- a) **Recárguelas sólo con el cargador especificado por el fabricante.** Un cargador que sea adecuado para un tipo de batería puede ocasionar un riesgo de incendio si se utiliza con otra batería.
- b) **Use herramientas eléctricas sólo con las baterías designadas específicamente.** El uso de cualquier otro tipo de batería puede crear un riesgo de lesión o de incendio.
- c) **Cuando no se esté utilizando la batería, manténgala alejada de otros objetos de metal, como los clips, monedas, llaves, clavos, tornillos u otros objetos pequeños de metal que pueden hacer una conexión de un terminal a otro.** El provocar un cortacircuito en los terminales de la batería puede causar quemaduras o un incendio.
- d) **En condiciones de abuso, el líquido puede salirse de la batería, evite el contacto. Si se produce un contacto de forma accidental, enjuague con agua. Si el líquido entra en contacto con los ojos, busque atención médica.** El líquido que sale de la batería puede causar irritación o quemaduras.
- e) **No utilice paquetes de baterías o herramientas dañadas o modificadas.** Las baterías dañadas o modificadas pueden presentar un funcionamiento imprevisto y provocar incendios, explosiones o riesgos de lesiones.

- f) **No exponga el paquete de baterías o la herramienta al fuego o a temperaturas excesivas.** La exposición al fuego o a una temperatura superior a 130 °C puede causar explosión.
- g) **Siga todas las instrucciones de carga y no cargue la batería o la herramienta fuera del rango de temperatura indicado en las instrucciones.** La carga incorrecta o a temperaturas fuera del rango especificado puede dañar la batería y aumentar el riesgo de incendio.

## 6) Servicio

- a) **Lleve su herramienta eléctrica para que sea reparada por una persona cualificada para realizar las reparaciones que use sólo piezas de recambio idénticas.** Así se asegurará que se mantenga la seguridad de la herramienta eléctrica.
- b) **No repare nunca los paquetes de baterías dañados.** La reparación de paquetes de baterías debe ser realizada únicamente por el fabricante o los proveedores de servicios autorizados.

## Normas de seguridad específicas adicionales para los taladros/atornilladores/taladros percutores

- **Lleve protección acústica al realizar operaciones de perforación de percusión.** La exposición al ruido puede provocar pérdida de audición.
- **Utilice las empuñaduras auxiliares.** La pérdida de control puede provocar lesiones personales.
- **Sujete la herramienta correctamente antes de usarla.** Esta herramienta produce un alto par de salida y, si no se sujeta correctamente durante el funcionamiento, se puede perder el control y sufrir lesiones corporales.
- **Sostenga la herramienta eléctrica por las superficies de agarre aisladas cuando realice una operación en la que el accesorio de corte puedan entrar en contacto con un cable oculto.** El contacto de los accesorios de corte con un cable cargado puede cargar las partes metálicas expuestas de la herramienta eléctrica y producir una descarga eléctrica al operador.
- **Utilice fijaciones u otro tipo de método para fijar y apoyar la pieza de trabajo en una plataforma estable.** Si sujeta la pieza con las manos o con su cuerpo estará inestable y puede perder el control.
- **Lleve gafas de seguridad u otro tipo de protección visual.** Las operaciones de taladrado y perforado generan astillas. Las partículas voladoras pueden provocar daños oculares permanentes.
- **Las brocas de impacto y las herramientas se calientan mucho durante la operación.** Lleve guantes cuando las toque.
- **No utilice esta herramienta durante largos periodos de tiempo.** Las vibraciones provocadas por la acción del taladro pueden resultar dañinas para sus brazos y manos. Utilice guantes para ofrecer una protección adicional y limite la exposición haciendo pausas frecuentes.
- **Las ventilaciones cubren a menudo las piezas móviles y deberán evitarse.** La ropa suelta, las joyas y el pelo largo pueden quedar atrapados en las piezas en movimiento.

## Instrucciones de seguridad para cuando se utilizan brocas largas

- **Nunca utilice la herramienta a una velocidad superior a la velocidad máxima de la broca.** A velocidades superiores, es probable que la broca se doble si la deja girar libremente sin entrar en contacto con la pieza de trabajo, y ello puede causar lesiones personales.

• **Empiece siempre a taladrar a baja velocidad y con la punta de la broca en contacto con la pieza de trabajo.** A velocidades superiores, es probable que la broca se doble si la deja girar libremente sin entrar en contacto con la pieza de trabajo, y ello puede causar lesiones personales.

• **Aplique presión solo en línea directa con la broca, pero sin ejercer una presión excesiva.** Las brocas pueden doblarse causando rotura o pérdida de control y lesiones personales.

### Riesgos residuales

A continuación se citan los riesgos inherentes al uso de los taladros:

• Lesiones ocasionadas por tocar las piezas en movimiento o las piezas calientes de la herramienta.

A pesar del cumplimiento de las normas de seguridad correspondientes y del uso de dispositivos de seguridad, existen determinados riesgos residuales que no pueden evitarse. Los riesgos son los siguientes:

- Deterioro auditivo.
- Riesgo de pillarse los dedos al cambiar los accesorios.
- Los riesgos para la salud causados al respirar el polvo producido al trabajar con madera.
- Riesgo de lesión personal debido a partículas volantes.
- Riesgo de lesión personal debido al uso prolongado.

### GUARDE ESTAS INSTRUCCIONES

#### Tipo de baterías

Se pueden usar estas baterías:

Batería	(kg)	Batería	(kg)
DCB546	1,08	DCB185	0,35
DCB547/G	1,46	DCB187	0,54
DCB181	0,35	DCB189	0,54
DCB182	0,61	DCBP034/G	0,32
DCB183/B/G	0,40	DCBP518/G	0,75
DCB184/B/G	0,62		

Consulte el manual de batería/cargador para obtener más información.

#### Marcas en la herramienta

En la herramienta se muestran los siguientes pictogramas:



Antes de usar el aparato, lea el manual de instrucciones.



Radiación invisible. No mire fijamente a la luz.

#### Posición del código de fecha (Fig. B)

El código de fecha de fabricación **16** está compuesto por los 4 dígitos del año, seguidos por los 2 dígitos de la semana, más los 2 dígitos del código de la fábrica.

#### Descripción (Fig. A)

▲ **ADVERTENCIA:** Nunca altere la herramienta eléctrica ni ninguna de sus piezas. Podrían producirse lesiones corporales o daños.

#### Componentes

- 1 Batería\*
- 2 Botón de liberación de la batería
- 3 Interruptor de velocidad variable
- 4 Botón de control de avance/retroceso

- 5 Brida de ajuste del par
- 6 Mandril sin llave
- 7 Manguito del mandril
- 8 Selector de velocidad
- 9 Luz de trabajo
- 10 Interruptor de la luz de trabajo
- 11 Gancho de cinturón\*
- 12 Tornillo de montaje
- 13 Portabrocas magnético\*
- 14 Empuñadura lateral†
- 15 Empuñadura principal

\*Incluido en algunos paquetes.

**NOTA:** Compruebe si la herramienta, piezas o accesorios han sufrido algún desperfecto durante el transporte.

#### Uso previsto

Estos percutores han sido diseñados para el taladrado, el taladrado por percusión y el atomillado profesionales.

**NO** debe usarse en condiciones de humedad ni en presencia de líquidos o gases inflamables.

Estos taladros/atomilladores/percutores son herramientas eléctricas profesionales.

**NO** permita que los niños toquen la herramienta. El uso de la herramienta por parte de operadores inexpertos requiere supervisión.

• **Niños pequeños y personas con discapacidades.** Este aparato no puede ser utilizado sin supervisión por niños pequeños o personas con discapacidades.

• Este producto no se ha diseñado para ser utilizado por personas (niños incluidos) que con discapacidades físicas, sensoriales o mentales, o que carezcan de la experiencia, conocimiento o destrezas necesarias, a menos que estén supervisados por una persona que se haga responsable de su seguridad. No deje nunca a los niños solos con este producto.

#### MONTAJE Y AJUSTES

▲ **ADVERTENCIA:** Para reducir el riesgo de lesiones personales graves, apague la unidad y desconecte la batería antes de hacer cualquier ajuste o de extraer o colocar complementos o accesorios. El encendido accidental puede causar lesiones.

▲ **ADVERTENCIA:** Utilice exclusivamente baterías y cargadores de DEWALT.

#### Introducir y extraer la batería de la herramienta (Fig. B)

**NOTA:** Compruebe que la batería **1** esté completamente cargada.

#### Instalar la batería en la empuñadura de la herramienta

1. Alinee la batería en las guías ubicadas del interior de la empuñadura de la herramienta (Fig. B).
2. Deslice la batería en la empuñadura hasta que quede bien colocada y asegúrese de que haga clic cuando encaje.

#### Retirar la batería de la herramienta

1. Pulse el botón de liberación de la batería **2** y tire firmemente de la batería para sacarla de la empuñadura de la herramienta.
2. Introduzca la batería en el cargador.

#### Baterías con indicador de carga (Fig. B)

Algunas baterías DEWALT tienen un indicador de carga que consiste en tres luces de LED verdes que indican el nivel de carga restante de la batería.



Para activar el indicador de carga, mantenga pulsado el botón del indicador de carga **17**. Un grupo de tres luces LED verdes se iluminará, indicando el nivel de carga restante. Cuando el nivel de carga de la batería esté por debajo del límite necesario para el uso, el indicador de carga no se iluminará y deberá recargar la batería.

**NOTA:** El indicador de carga da solo una indicación de la carga que queda en la batería. No indica ninguna funcionalidad de la herramienta y está sujeto a variaciones en función de los componentes del producto, la temperatura y la aplicación del usuario final.

## Gancho del cinturón y soporte de broca magnético (Fig. A)

### Accesorios opcionales

**▲ ADVERTENCIA:** Para reducir el riesgo de lesiones graves, use **SOLO** el gancho de cinturón de la herramienta para colgar la herramienta al cinturón de trabajo. **NO** use el gancho de cinturón para atar o sujetar la herramienta a una persona u objeto durante el uso. **NO** cuelgue la herramienta por encima de su cabeza ni para colgar objetos del gancho de cinturón.

**▲ ADVERTENCIA:** Para reducir el riesgo de daños personales graves, compruebe que el tornillo de sujeción del gancho del cinturón esté fijo.

**▲ ATENCIÓN:** Para reducir el riesgo de lesiones personales o daños, **NO** use el gancho de cinturón para colgar el taladro mientras lo use como foco.

**IMPORTANTE:** Al unir o sustituir el gancho del cinturón **11** o el soporte de broca magnético **13**, utilice solo el tornillo de montaje **12** suministrado. Apriete bien el tornillo.

El gancho de cinturón y el portabroca magnético pueden unirse a ambos lados de la herramienta utilizando exclusivamente el tornillo suministrado, para facilitar su uso a los usuarios diestros y zurdos. Si no desea utilizar el gancho o el portabroca magnético, podrá retirarlo de la herramienta.

Para retirar el gancho del cinturón o el portabroca magnético, retire el tornillo que lo sostiene en su lugar y a continuación, móntelo en el lado opuesto. Apriete bien el tornillo.

### Interruptor de velocidad variable (Fig. A)

Para poner en marcha la herramienta, presione el interruptor de velocidad variable **3**. Para apagar la herramienta, suelte el interruptor de puesta en marcha. La herramienta está equipada con un freno. El portabrocas se detendrá tan pronto como el interruptor de puesta en marcha se libere completamente.

**NOTA:** No se recomienda el uso continuo en el intervalo de velocidad variable. Debe evitarse porque podría dañar el interruptor.

### Asa lateral (Fig. A, D)

**▲ ADVERTENCIA:** para reducir el riesgo de lesión personal, **SIEMPRE** utilice la herramienta con el asa lateral instalada adecuadamente. Si esto no se cumple, el asa lateral puede deslizarse durante el funcionamiento de la herramienta y ocasionar la pérdida de control. Sostenga la herramienta con ambas manos para maximizar el control.

El asa lateral **14** se sujeta al lado delantero de la caja de cambios y puede rotarse 360 ° para permitir su uso con la mano derecha e izquierda. El asa lateral debe ajustarse firmemente para que resista la acción de giro de la herramienta si el accesorio se sujeta o detiene. Asegúrese de agarrar el asa

lateral por el extremo para controlar la herramienta durante una parada.

Si el modelo no está equipado con un asa lateral, sostenga el taladro con una mano en el asa y otra mano en la batería.

**NOTA:** El asa lateral viene en todos los modelos.

### Botón de control adelante/atrás (Fig. A)

Un botón de control adelante/atrás **4** determina la dirección de la herramienta y también sirve como un botón de desbloqueo.

Para seleccionar la rotación hacia adelante, libere el interruptor de puesta en marcha y apriete el botón de control adelante/atrás en el lado derecho de la herramienta.

Para seleccionar la rotación hacia atrás, libere el interruptor de puesta en marcha y apriete el botón de control adelante/atrás en el lado izquierdo de la herramienta.

La posición central del botón de control bloquea la herramienta en la posición de apagado. Cuando cambie la posición del botón de control, asegúrese de que haya liberado el interruptor.

**NOTA:** Es posible que se escuche un clic al poner en funcionamiento la herramienta por primera vez después de cambiar la dirección de rotación. Esto es normal y no indica ningún problema.

### Par Selector de ajuste/Embrague electrónico (Fig. A)

La herramienta tiene un mecanismo destornillador electrónico con par ajustable para impulsar y retirar una gran variedad de fijaciones. Alrededor del selector de ajuste de par **5** hay unos números. Estos números se utilizan para fijar el embrague para que ofrezca un rango de par motor. Cuanto más elevado sea el número en la abrazadera, mayor será el par motor y mayor será el perno que puede clavarse. Para seleccionar cualquiera de estos números, gire hasta que el número deseado se alinee con la flecha.

**▲ ADVERTENCIA:** Cuando el collarín de ajuste de par está en las posiciones de perforación o percusión, el taladro no embraga. El taladro puede detenerse cuando está sobrecargado y causar un giro repentino.

### Engranaje de tres velocidades (Fig. A)

La característica de tres velocidades de la herramienta le permite cambiar de marcha para obtener mayor versatilidad. Para seleccionar la velocidad 1 (la configuración mayor de par motor), apague la herramienta y déjala detenerse. Deslice la palanca de cambio **8** totalmente hacia adelante. La velocidad 2 (configuración de par motor y velocidad media) se encuentra en la posición intermedia. La velocidad 3 (la configuración de velocidad mayor) se encuentra en la parte de atrás.

**NOTA:** No cambie de marcha cuando la herramienta está en funcionamiento. Siempre permita que el taladro se detenga por completo antes de cambiar de marcha. Si tiene problemas para cambiar de marcha, asegúrese de que la palanca de cambio esté accionada en alguna de las tres posiciones de velocidad.

Si el cambio de velocidades se atasca o cuesta seleccionar la velocidad deseada, tire del activador de velocidad variable **3** para hacer girar el motor y, a continuación, seleccione la velocidad.

### Luz de trabajo LED (Fig. E)

La luz de trabajo LED **9** y su interruptor **10** se encuentran en la base de la herramienta. La luz de trabajo se enciende al pulsar el activador. Los modos bajo, medio y foco se pueden cambiar moviendo el interruptor situado en la parte inferior de la



herramienta. Si el interruptor de activación permanece pulsado, la luz de trabajo permanecerá encendida en todos los modos. Cuando está en modo bajo o medio, el haz se apagará automáticamente 20 segundos después de soltar el gatillo.

### Modo foco

El ajuste alto es el modo foco. El foco funcionará durante 20 minutos después de soltar el interruptor de activación. Dos minutos antes de que el foco se apague, parpadeará dos veces y se atenuará la luz. Para evitar que el foco se apague, toque suavemente el interruptor de activación.

**▲ ADVERTENCIA:** Cuando use la luz de trabajo en modo medio o foco, no fije la vista en la luz ni coloque la herramienta en una posición en que alguien pudiese fijar la vista en la luz. Pueden producirse daños oculares graves.

**▲ ATENCIÓN:** Cuando utilice la herramienta como foco, compruebe que esté fijada sobre una superficie estable, donde no haya peligro de tropiezos o caídas.

**▲ ATENCIÓN:** Extraiga todos los accesorios del mandril antes de usar el taladro como foco. Pueden producirse lesiones corporales o daños materiales.

### Aviso de batería baja

Cuando la batería está a punto de descargarse y en el modo foco, este parpadeará dos veces y después se atenuará la luz. Después de dos minutos, la batería se descargará completamente y la herramienta se apagará de inmediato. Entonces puede sustituirla por una batería cargada.

**▲ ADVERTENCIA:** Para reducir el riesgo de lesiones, tenga siempre una batería de repuesto o una luz secundaria disponible, si la situación lo permite.

### Portabrocas de un solor eje sin llave (Fig. C)

**▲ ADVERTENCIA:** No intente apretar las brocas de taladro (ni ningún otro accesorio) agarrando la parte delantera del portabrocas y encendiendo la herramienta. Puede producirse daño al portabrocas y lesiones personales. Cuando cambie accesorios, siempre apague el interruptor de puesta en marcha, desconecte la herramienta de la fuente de suministro eléctrico. Bloquee siempre el gatillo y extraiga la batería de la herramienta cuando cambie los accesorios.

**▲ ADVERTENCIA:** Asegúrese siempre de que la broca esté bien puesta antes de poner en funcionamiento la herramienta. Una broca floja puede salirse de la herramienta y causar lesiones personales.

La herramienta cuenta con un portabrocas sin llave **6** con un eje giratorio para operar el manguito del mandril **7** con una sola mano. Para introducir una broca de taladro u otro accesorio, siga los pasos a continuación.

1. Apague la herramienta y desconéctela de la fuente de alimentación.
2. Sujete el eje negro del portabrocas con una mano y utilice la otra mano para asegurar la herramienta. Gire el eje en sentido contrario a las agujas del reloj (desde el frente) hacia atrás lo suficiente como para incorporar el accesorio deseado.
3. Introduzca el accesorio en unos 19 mm en el mandril. Apriete firmemente girando el manguito del mandril en sentido de las agujas del reloj con una mano y sosteniendo con la otra la herramienta. Siga girando el manguito del mandril hasta que oiga varios clics para garantizar un agarre al completo.

**NOTA:** Asegúrese de ajustar el portabrocas en el eje con una mano y sostener la herramienta firmemente con la otra mano.

Para soltar el accesorio, repita las etapas 1 y 2 indicadas previamente.

## FUNCIONAMIENTO

### Instrucciones de uso

**▲ ADVERTENCIA:** Respete siempre las instrucciones de seguridad y las normas aplicables.

**▲ ADVERTENCIA:** Para reducir el riesgo de lesiones personales graves, apague la herramienta y desconecte la batería antes de hacer cualquier ajuste o de extraer o instalar accesorios o complementos. El encendido accidental puede causar lesiones.

Verifique el daño a la herramienta, piezas o accesorios que pueden haber ocurrido durante el transporte.

### Posición adecuada de las manos (Fig. D)

**▲ ADVERTENCIA:** Para reducir el riesgo de lesión corporal grave, tenga **SIEMPRE** las manos en una posición adecuada, tal y como se muestra.

**▲ ADVERTENCIA:** Para reducir el riesgo de lesiones graves, sujete **SIEMPRE** bien para prevenir reacciones repentinas.

La posición adecuada de las manos exige que una mano se coloque en la empuñadura principal **15** y la otra en la empuñadura lateral **14** para controlar la acción giratoria del taladro.

### Funcionamiento del destornillador (Fig. A)

1. Seleccione el rango deseado de velocidad/par con el cambio de tres velocidades **8** que se encuentra en la parte superior de la herramienta. Si utiliza el selector de ajuste de par **5**, al principio debe colocar el cambio de tres velocidades en la velocidad 2 o 3. Esto asegura el control efectivo sobre el sujetador y permite que el tornillo quede correctamente colocado según las especificaciones. La velocidad 1 proporciona el mismo par de embrague que las velocidades 2 y 3. A pesar de esto, para un óptimo rendimiento del embrague electrónico, se prefieren las velocidades 2 y 3.

**NOTA:** Use el par más bajo (1) en primer lugar y vaya aumentando el número hasta llegar al máximo (11), para que la fijación quede a la profundidad deseada. Cuanto menor sea el número, menor será el par de salida.

2. Vuelva a fijar la abrazadera de ajuste del par motor **5** en la posición del número adecuado para el par motor deseado. Practique unas cuantas veces en restos o zonas que no se vean para determinar la posición adecuada de la abrazadera de ajuste del par motor.

**NOTA:** La abrazadera de ajuste de par motor puede fijarse en cualquier número, en cualquier momento.

### Funcionamiento del taladro (Fig. A)

**▲ ADVERTENCIA:** PARA REDUCIR EL RIESGO DE LESIONES PERSONALES, ASEGÚRESE SIEMPRE de que la pieza de trabajo esté anclada o sujeta firmemente. Si está perforando un material delgado, utilice un bloque de madera "de soporte" para evitar daños al material.

1. Seleccione el rango de velocidad **8**/par motor deseado utilizando la palanca de cambio para que se corresponda con la velocidad y el par motor para la operación planeada.
2. Para MADERA, use brocas helicoidales, brocas de pala, brocas de taladro a motor o brocas huecas cilíndricas. Para METAL, use brocas de taladro helicoidales de acero de alta velocidad o

brocas huecas cilíndricas. Use un lubricante de corte al taladrar metales. Las excepciones son hierro fundido y latón, que deben ser taladrados en seco.

3. Aplique siempre presión en línea recta con la broca. Ejercer suficiente presión para mantener la broca del taladro calando, pero no empuje lo suficientemente fuerte como para parar el motor o desviar la broca.

4. Sujete la herramienta firmemente con ambas manos para controlar la acción de giro del taladro.

5. **SI EL TALADRO SE PARA**, normalmente es porque se esté sobrecargando. **SUELTE EL DISPARADOR INMEDIATAMENTE**, saque la broca del taladro de la pieza de trabajo y determine la causa de la parada. **NO ENCIENDA Y APAGUE EL DISPARADOR PARA INTENTAR PONER EN MARCHA UN TALADRO QUE SE HAYA PARADO. ESTO PUEDE DAÑAR EL TALADRO.**

6. Mantenga el motor en funcionamiento cuando saque la broca del agujero taladrado. Esto ayudará a evitar que se bloquee.

### Funcionamiento del martillo percutor (Fig. A)

1. Seleccione el rango de velocidad **8** /par motor deseado utilizando la palanca de cambio para que se corresponda con la velocidad y el par motor para la operación planeada. Coloque el selector de ajuste de par **5** en el símbolo del martillo.

2. Seleccione el ajuste de velocidad alta (3) deslizando el selector de velocidad hacia atrás (alejándolo del portaherramientas).

3. Cuando perfore, utilice sólo la fuerza necesaria sobre el martillo para evitar que se mueva demasiado. Si se ejerce mucha fuerza sobre el martillo, durante mucho tiempo, se reducirá la velocidad de perforación y es posible que la herramienta se caliente en exceso.

4. Taladre en forma derecha, manteniendo la broca en un ángulo recto con respecto a la pieza de trabajo. No ejerza presión lateral sobre la broca cuando taladre, dado que esto ocasionará obstrucciones en las astillas de la broca y una menor velocidad de taladrado.

5. Cuando taladre agujeros profundos, si la velocidad del martillo comienza a disminuir, retire la broca parcialmente del orificio con la herramienta en funcionamiento para limpiar el polvo del agujero.

6. Para mampostería, utilice brocas de punta de carburo o de mampostería. Un flujo uniforme y suave de polvo indica la tasa de taladrado adecuada.

### MANTENIMIENTO

Su herramienta eléctrica ha sido diseñada para funcionar mucho tiempo con un mínimo de mantenimiento. Que siga funcionando satisfactoriamente depende del buen cuidado de la herramienta y de su limpieza periódica.

**▲ ADVERTENCIA: Para disminuir el riesgo de lesiones personales graves, apague la herramienta y desconecte la batería antes de realizar ajuste alguno o de quitar o instalar acoplamiento o accesorios.** La puesta en marcha accidental puede causar lesiones.

El cargador y el paquete de pilas no pueden ser reparados.

### Lubricación

Su herramienta eléctrica no requiere lubricación adicional.

### Limpieza

**▲ ADVERTENCIA: Descarga eléctrica y peligro mecánico.** Desconecte el aparato eléctrico de la fuente de alimentación antes de limpiarlo.

**▲ ADVERTENCIA: Para garantizar un funcionamiento seguro y eficiente, mantenga siempre limpios el aparato eléctrico y las ranuras de ventilación.**

**▲ ADVERTENCIA: Nunca utilice disolventes ni otros productos químicos agresivos para limpiar las piezas no metálicas de la herramienta. Estos productos químicos pueden debilitar los materiales utilizados en tales piezas. Use un paño humedecido solo con agua y jabón suave. Nunca permita que entre ningún líquido en la herramienta ni sumerja ninguna parte de la misma en ningún líquido.**

Las ranuras de ventilación pueden limpiarse con un cepillo no metálico suave y seco y/o una aspiradora adecuada. No use agua ni otros líquidos limpiadores. Use protección ocular y una mascarilla antipolvo aprobadas.

### Accesorios opcionales

**▲ ADVERTENCIA: Puesto que los accesorios que no sean los suministrados por DEWALT no han sido probados con este producto, el uso de tales accesorios con esta herramienta puede resultar peligroso. Para reducir el riesgo de lesiones, use solo los accesorios recomendados por DEWALT con este producto.** Consulte a su distribuidor para obtener más información acerca de los accesorios adecuados.

### Protección del medioambiente



Recogida selectiva. Los productos y las baterías marcadas con este símbolo no se deben desechar con la basura doméstica normal.

Los productos y las baterías que contienen materiales que se pueden recuperar o reciclar reducen la demanda de materias primas. Recicle los productos eléctricos y las baterías de conformidad con las normas locales. Puede obtener más información en [www.2helpU.com](http://www.2helpU.com).

### Batería recargable

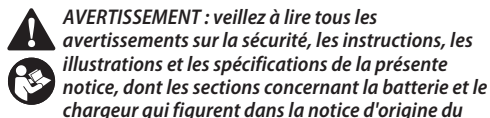
Esta batería de larga vida deberá recargarse cuando no produzca energía suficiente para trabajos que antes se efectuaban fácilmente. Al final de la vida útil de la batería, deséchela respetando el medioambiente:

- Haga agotar completamente la batería y extráigala de la herramienta.
- Las baterías de iones de litio son reciclables. Llévelas a su distribuidor o punto de reciclaje local. Las baterías recogidas serán recicladas o eliminadas adecuadamente.

La marca denominativa y los logotipos de Bluetooth® son marcas registradas propiedad de Bluetooth® SIG, Inc., y todo uso de dichas marcas por parte de DEWALT es bajo licencia. Las demás marcas y denominaciones comerciales pertenecen a sus respectivos propietarios.

# PERCEUSE À PERCUSSION

## DCD999



**AVERTISSEMENT : veuillez à lire tous les avertissements sur la sécurité, les instructions, les illustrations et les spécifications de la présente notice, dont les sections concernant la batterie et le chargeur qui figurent dans la notice d'origine du produit ou qui sont fournies dans la notice séparée "Batteries et chargeurs". Il est possible de se procurer les notices en contactant le service client (consultez le dos de la présente notice).**

**produit ou qui sont fournies dans la notice séparée "Batteries et chargeurs". Il est possible de se procurer les notices en contactant le service client (consultez le dos de la présente notice).**

### Caractéristiques techniques

		DCD999	
Tension	$V_{DC}$	18	
Type		2	
Type de batterie		Li-Ion	
		Perceuse, visseuse à percussion	
Vitesse à vide		$\text{min}^{-1}$	
1re vitesse		0–450/500	
2e vitesse		0–1300/1500	
3e vitesse		0–2000/2250	
Tasa de impacto		$\text{min}^{-1}$	
1re vitesse		0–8500	
2e vitesse		0–25500	
3e vitesse		0–38250	
Couple max. (dur/tendre)		DCB546	DCB547
dur	Nm	112	126
tendre	Nm	66	67
Capacité de mandrin	mm	1,5–13	
Capacité maximum de perçage			
Bois	mm	55	
Métal		15	
Maçonnerie		13	
Poids (sans le bloc-piles)	kg	1,61	
Valeurs acoustiques et valeurs vibratoires (somme vectorielle triax) selon EN62841-2-1.			
$L_{PA}$ (niveau d'émission de pression acoustique)	dB(A)	97	
$L_{WA}$ (niveau de puissance acoustique)	dB(A)	105	
K (incertitude pour le niveau acoustique donné)	dB(A)	5	
Perçage du métal			
Valeur d'émission de vibration $a_{h,D}$	$\text{m/s}^2$	2,7	
Incertitude K	$\text{m/s}^2$	1,5	
Perçage à percussion			
Valeur d'émission de vibration $a_{h,1D}$	$\text{m/s}^2$	12,5	
Incertitude K	$\text{m/s}^2$	1,5	
Vissage			
Valeur d'émission de vibration $a_{h1}$	$\text{m/s}^2$	< 2,5	
Incertidumbre K	$\text{m/s}^2$	1,5	

		DCD999		
		DCB184	DCB546	DCB547
Puissance	UWO	860	1219	1296

Le niveau sonore et/ou des vibrations émises indiqués dans ce feuillet d'informations ont été mesurés conformément à une méthode de test normalisée établie dans par la norme EN62841 et ils peuvent être utilisés pour comparer un outil à un autre. Ils peuvent également être utilisés pour effectuer une évaluation préliminaire de l'exposition.

**▲ AVERTISSEMENT :** le niveau sonore et/ou de vibrations émis déclaré correspond aux applications principales de l'outil. Cependant, si l'outil est utilisé pour des applications différentes, avec des accessoires différents ou qu'il est mal entretenu, le niveau sonore et/ou de vibrations émis peut varier. Ces éléments peuvent augmenter considérablement le niveau d'exposition sur la durée totale de travail. Toute estimation du degré d'exposition aux vibrations et/ou au bruit doit également prendre en compte les heures où l'outil est éteint ou lorsqu'il est en marche sans effectuer aucune tâche. Ces éléments peuvent sensiblement réduire le niveau d'exposition sur la durée totale de travail.

Identifiez et déterminez les mesures de sécurité supplémentaires pouvant protéger l'utilisateur des effets des vibrations et/ou du bruit, comme par exemple l'entretien de l'outil et des accessoires, le fait de conserver les mains au chaud (pertinent pour les vibrations) et d'organiser les méthodes de travail.

### Certificat de Conformité CE

#### Directives Machines



#### Perceuse à percussion DCD999

DEWALT certifie que les produits décrits dans le paragraphe **Fiche technique** sont conformes aux normes : 2006/42/CE, EN 62841-1:2015+A11:2022, EN 62841-2-1:2018 +A11:2019+A1:2022+A12:2022.

Ces produits sont également compatibles avec les Directives 2014/30/UE et 2011/65/UE. Pour plus d'informations, veuillez contacter DEWALT à l'adresse suivante ou vous reporter au dos de cette notice d'instructions.

Le soussigné est responsable de la compilation du fichier technique et fait cette déclaration au nom de DEWALT.

Markus Rompel  
Vice-président Ingénierie, PTE-Europe  
DEWALT, Richard-Klinger-Strasse 11,  
65510, Idstein, Allemagne  
09.01.2024



**AVERTISSEMENT** : afin de réduire le risque de blessure, lisez le manuel d'instruction.

## Définitions : consignes de sécurité

Les définitions ci-dessous décrivent le niveau de gravité de chaque mot signalétique. Lisez le manuel de l'utilisateur et soyez attentif à ces symboles.

▲ **DANGER** : indique une situation dangereuse imminente qui, si elle n'est pas évitée, **entraînera des blessures graves ou mortelles**.

▲ **AVERTISSEMENT** : indique une situation dangereuse potentielle qui, si elle n'est pas évitée, **pourrait entraîner des blessures graves ou mortelles**.

▲ **ATTENTION** : indique une situation dangereuse potentielle qui, si elle n'est pas évitée, **pourrait entraîner des blessures minimales ou modérées**.

**AVIS** : indique une pratique ne **posant aucun risque de dommages corporels**, mais qui par contre, si rien n'est fait pour l'éviter, **pourrait poser des risques de dommages matériels**.

▲ Indique un risque d'électrocution.

▲ Indique un risque d'incendie.

## CONSIGNES DE SÉCURITÉ GÉNÉRALES PROPRES AUX OUTILS ÉLECTRIQUES

▲ **AVERTISSEMENT** : **veuillez lire tous les avertissements de sécurité, toutes les instructions, illustrations et spécifications fournies avec cet outil électrique**. Le non respect des instructions listées ci-dessous peut conduire à des chocs électriques, des incendies et/ou de graves blessures.

### CONSERVER TOUTES CES DIRECTIVES ET CONSIGNES À TITRE DE RÉFÉRENCE

Le terme « outil électrique » mentionné dans les avertissements ci-après se rapporte aux outils alimentés sur secteur (avec fil) ou par piles (sans fil).

#### 1) Sécurité – Aire de Travail

a) **Maintenir l'aire de travail propre et bien éclairée**. Les lieux sombres ou encombrés sont propices aux accidents.

b) **Ne pas utiliser un outil électrique dans un milieu déflagrant, comme en présence de liquides, gaz ou poussières inflammables**. Les outils électriques peuvent produire des étincelles qui pourraient enflammer toute émanation ou poussière ambiante.

c) **Maintenir à l'écart les enfants, ou toute autre personne, lors de l'utilisation d'un outil électrique**. Toute distraction pourrait faire perdre la maîtrise de l'appareil.

#### 2) Sécurité – Électricité

a) **La fiche électrique de l'outil doit correspondre à la prise murale. Ne modifier la fiche en aucune façon. Ne pas utiliser de fiche d'adaptation avec un outil électrique mis à la terre (masse)**. L'utilisation de fiches d'origine et de prises appropriées réduira tout risque de décharges électriques.

b) **Éviter tout contact corporel avec des éléments mis à la terre comme : tuyaux, radiateurs, cuisinières ou réfrigérateurs**. Les risques de décharges électriques augmentent lorsque le corps est mis à la terre.

c) **Ne pas exposer les outils électriques à la pluie ou à l'humidité**. Tout contact d'un outil électrique avec un liquide augmente les risques de décharges électriques.

d) **Ne pas utiliser le cordon de façon abusive. Ne jamais utiliser le cordon pour transporter, tirer ou débrancher un outil électrique. Protéger le cordon de toute source de chaleur, de l'huile, et de tout bord tranchant ou pièce mobile**. Les cordons endommagés ou emmêlés augmentent les risques de décharges électriques.

e) **En cas d'utilisation d'un outil électrique à l'extérieur, utiliser systématiquement une rallonge conçue à cet effet**. Cela diminuera tout risque de décharges électriques.

f) **Si on ne peut éviter d'utiliser un outil électrique en milieu humide, utiliser un circuit protégé par un dispositif de courant résiduel (RCD)**. Cela réduira tout risque de décharges électriques.

#### 3) Sécurité Individuelle

a) **Rester systématiquement vigilant et faire preuve de jugement lorsqu'on utilise un outil électrique. Ne pas utiliser d'outil électrique en cas de fatigue ou sous l'influence de drogues, d'alcool ou de médicaments**. Tout moment d'inattention pendant l'utilisation d'un outil électrique comporte des risques de dommages corporels graves.

b) **Porter un équipement de protection individuel. Porter systématiquement un dispositif de protection oculaire**. Le fait de porter un masque anti-poussières, des chaussures antidérapantes, un casque de sécurité ou un dispositif de protection auditive, lorsque la situation le requiert, réduira les risques de dommages corporels.

c) **Prévenir tout démarrage accidentel. S'assurer que l'interrupteur est en position d'arrêt avant de brancher l'outil sur le secteur et/ou à la batterie, ou de le ramasser ou le transporter**. Transporter un outil le doigt sur l'interrupteur ou brancher un outil électrique alors que l'interrupteur est en position de marche invite les accidents.

d) **Retirer toute clé de réglage avant de démarrer l'outil**. Une clé laissée sur une pièce rotative d'un outil électrique comporte des risques de dommages corporels.

e) **Adopter une position stable. Maintenir les pieds bien ancrés au sol et conserver son équilibre en permanence**. Cela permettra de mieux maîtriser l'outil électrique en cas de situations imprévues.

f) **Porter des vêtements appropriés. Ne porter aucun vêtement ample ou bijou. Maintenir cheveux, vêtements et gants à l'écart des pièces mobiles, car ils pourraient s'y faire prendre**.

g) **Lorsqu'un dispositif de connexion à un système de dépoussiérage ou d'élimination est fourni, s'assurer qu'il est branché et utilisé correctement**. L'utilisation de ces dispositifs peut réduire les risques engendrés par les poussières.

h) **Ne pensez pas être à ce point familiarisé avec l'outil après l'avoir utilisé à de nombreuses reprises, au point de ne plus rester vigilant et d'en oublier les consignes de sécurité**. Toute action imprudente peut engendrer de graves blessures en une fraction de seconde.

#### 4) Utilisation et Entretien des Outils Électriques

a) **Ne pas forcer un outil électrique. Utiliser l'outil approprié au travail en cours**. L'outil approprié effectuera un meilleur travail, de façon plus sûre et à la vitesse pour laquelle il a été conçu.

b) **Ne pas utiliser un outil électrique dont l'interrupteur est défectueux**. Tout appareil dont l'interrupteur est défectueux est dangereux et doit être réparé.

c) **Débranchez la prise du secteur et/ou retirez le bloc-batterie, s'il est amovible, de l'outil électrique avant d'effectuer tout réglage, de changer un accessoire ou de ranger l'outil électrique.** Ces mesures de sécurité préventives réduisent le risque de démarrage accidentel de l'outil électrique.

d) **Après utilisation, ranger les outils électriques hors de portée des enfants et ne permettre à aucune personne non familière avec son fonctionnement (ou sa notice d'instructions) de l'utiliser.** Les outils peuvent être dangereux entre des mains inexpérimentées.

e) **Entretien les outils électriques. Vérifier les pièces mobiles pour s'assurer qu'elles sont bien alignées et tournent librement, qu'elles sont en bon état et ne sont affectées d'aucune condition susceptible de nuire au bon fonctionnement de l'outil. En cas de dommage, faire réparer l'outil électrique avant toute nouvelle utilisation.** De nombreux accidents sont causés par des outils mal entretenus.

f) **Maintenir tout organe de coupe propre et bien affûté.** Les outils de coupe bien entretenus et affûtés sont moins susceptibles de se coincer et sont plus faciles à contrôler.

g) **Utiliser un outil électrique, ses accessoires, mèches, etc., conformément aux présentes directives et suivant la manière prévue pour ce type particulier d'outil électrique, en tenant compte des conditions de travail et de la tâche à effectuer.** L'utilisation d'un outil électrique à des fins autres que celles prévues est potentiellement dangereuse.

h) **Maintenez toutes les poignées et surfaces de préhension sèches, propres et exemptes d'huile et de graisse.** Des poignées et des surfaces de préhension glissantes ne permettent pas de manipuler et de contrôler l'outil correctement en cas de situations inattendues.

## 5) Utilisation et entretien de la batterie

a) **Recharger la batterie uniquement avec le chargeur spécifié par le fabricant.** Un chargeur propre à un certain type de batterie peut créer des risques d'incendie lorsqu'utilisé avec d'autres batteries.

b) **Utiliser les outils électriques uniquement avec leur batterie spécifique.** L'utilisation d'autres batteries comporte des risques de dommages corporels ou d'incendie.

c) **Après utilisation, ranger la batterie à l'écart d'objets métalliques, tels que trombones, pièces de monnaie, clés, clous, vis ou autres petits objets métalliques susceptibles de conduire l'électricité entre les bornes, car cela pose des risques de brûlures ou d'incendie.**

d) **Si utilisée de façon abusive, la batterie pourra perdre du liquide. Éviter alors tout contact. En cas de contact accidentel, rincer abondamment à l'eau claire. En cas de contact oculaire, rincer puis consulter immédiatement un médecin.** Le liquide de la batterie peut engendrer irritation ou brûlures.

e) **N'utilisez jamais un bloc-batterie ou un outil qui est endommagé ou qui a été modifié.** Une batterie endommagée ou altérée peut avoir un comportement imprévisible qui peut conduire à un incendie, une explosion ou un risque de blessure.

f) **N'exposez pas le bloc-batterie ou l'outil au feu ou à des températures excessives.** L'exposition au feu ou à des températures dépassant 130 °C peut provoquer une explosion.

g) **Respectez toutes les consignes de mise en charge et ne rechargez pas le bloc-batterie ou l'outil en dehors de la plage de températures spécifiée dans les instructions.** Une mise en charge inappropriée ou à des températures hors de

la plage spécifiée peut endommager la batterie et augmente le risque d'incendie.

## 6) Réparation

a) **Faire entretenir les outils électriques par un réparateur qualifié en n'utilisant que des pièces de rechange identiques.** Cela permettra de préserver l'intégrité de l'outil électrique et la sécurité de l'utilisateur.

b) **Ne réparez jamais un bloc-batterie endommagé.** Les réparations sur les blocs-batteries ne doivent être effectuées que le fabricant ou l'un de ses prestataires de services agréés.

## Risques résiduels

Les risques suivants sont inhérents à l'utilisation des perceuses :

- Dommages corporels par contact avec les pièces rotatives ou des parties brûlantes de l'outil.

En dépit de l'application des normes de sécurité en vigueur et de l'installation de dispositifs de sécurité, certains risques résiduels sont inévitables. Ce sont :

- Diminution de l'acuité auditive.
- Risques de se pincer les doigts lors du changement d'accessoires.
- Risques pour la santé causés par la respiration de poussières dégagées lors du travail du bois.
- Risques de dommages corporels dus à des projections de particules.
- Risques de dommages corporels dus à un usage prolongé.

## CONSERVEZ CES INSTRUCTIONS

### Type de batterie

Ces blocs-batteries peuvent être utilisés :

Batterie	(kg)	Batterie	(kg)
DCB546	1,08	DCB185	0,35
DCB547/G	1,46	DCB187	0,54
DCB181	0,35	DCB189	0,54
DCB182	0,61	DCBP034/G	0,32
DCB183/B/G	0,40	DCBP518/G	0,75
DCB184/B/G	0,62		

Consultez le manuel de la batterie/du chargeur pour plus d'informations.

### Marquages apposés sur l'outil

Les pictogrammes suivants sont présents sur l'outil :



Veillez à lire le manuel d'utilisation avant d'utiliser l'outil.



Rayonnement visible. Ne regardez pas directement la lumière.

### Emplacement du code date (Fig. B)

Le code de la date de fabrication **16** est composé de l'année en 4 chiffres, suivie de la semaine en 2 chiffres, suivie de 2 chiffres représentant le code de l'usine.

### Descriptif (Fig. A)

**▲ AVERTISSEMENT :** ne modifiez jamais l'outil électrique ni aucune de ses pièces. Il existe sinon un risque de blessures ou de dommages.

### Composants

- 1 Bloc-batterie<sup>1</sup>
- 2 Bouton de libération de la batterie



- |   |   |    |  |
|---|---|----|--|
| 3 | Interrupteur à gâchette, variateur de vitesse | 9  | Éclairage de travail                     |
| 4 | Bouton de commande du sens de rotation        | 10 | Interrupteur pour l'éclairage de travail |
| 5 | Bague de réglage du couple                    | 11 | Crochet pour ceinture†                   |
| 6 | Mandrin sans clé                              | 12 | Vis de montage                           |
| 7 | Manchon du mandrin                            | 13 | Porte-embout†                            |
| 8 | Sélecteur de vitesse                          | 14 | Poignée latérale†                        |
|   |   | 15 | Poignée principale                       |

† fourni avec certains modèles.

**REMARQUE:** vérifier que l'appareil et ses pièces ou accessoires n'ont pas été endommagés lors du transport.

## Utilisation prévue

Ces marteaux perforateurs sont conçus pour les applications professionnelles de perçage, de perçage à percussion et de vissage.

**NE L'UTILISEZ PAS** dans un environnement humide ou en présence de liquides ou de gaz inflammables.

Ces perceuses/visseuses/marteaux perforateurs sont des outils électriques professionnels.

**NE LAISSEZ PAS** les enfants toucher l'outil. La surveillance des utilisateurs inexpérimentés est nécessaire.

- **Jeunes enfants et personnes handicapées.** Cet appareil n'est pas prévu pour être utilisé par de jeunes enfants ou par des personnes handicapées sans surveillance.

- Ce produit n'est pas prévu pour être utilisé par des personnes (y compris les enfants) aux capacités physiques, sensorielles ou intellectuelles réduites ou qui manquent d'expérience, de connaissances ou d'aptitudes, à moins qu'elles ne soient surveillées par une personne responsable de leur sécurité. Ne laissez jamais les enfants seuls avec ce produit.

## MONTAGE ET RÉGLAGES

**▲ AVERTISSEMENT :** Afin de réduire tout risque de blessure grave, éteignez l'outil et retirez le bloc-batterie avant d'effectuer toute opération de réglage ou de retirer/installer un équipement ou un accessoire. Un démarrage accidentel peut occasionner des blessures.

**▲ AVERTISSEMENT :** N'utilisez que des batteries et des chargeurs DeWALT.

## Insérer et retirer le bloc-batterie de l'outil (Fig. B)

**REMARQUE :** veillez à ce que le bloc-batterie 1 soit complètement rechargé.

## Pour installer le bloc-batterie dans la poignée de l'outil

1. Alignez le bloc-batterie avec les rails à l'intérieur de la poignée de l'outil (Fig. B).
2. Glissez le bloc-batterie dans la poignée jusqu'à ce qu'il repose fermement dans l'outil et veillez à bien entendre le clic de verrouillage.

## Pour retirer le bloc-batterie de l'outil

1. Enfoncez le bouton de libération de la batterie 2 et tirez fermement le bloc-batterie hors de la poignée de l'outil.
2. Insérez le bloc-batterie dans le chargeur.

## Blocs-batteries avec jauge de puissance (Fig. B)

Certains blocs-batteries DeWALT sont équipés d'une jauge de puissance composée de trois voyants verts qui indiquent le niveau de charge restant dans le bloc-batterie.

Pour activer la jauge de puissance, maintenez enfoncé le bouton de la jauge de puissance 17. Une combinaison de trois DEL vertes s'allument de façon à indiquer le niveau de charge restant. Lorsque le niveau de charge de la batterie est inférieur à la limite permettant l'utilisation, la jauge de puissance ne s'allume plus et la batterie doit être rechargée.

**REMARQUE :** la jauge de puissance ne donne qu'une indication de la charge restant dans le bloc-batterie. Elle n'indique pas la fonctionnalité de l'outil et elle peut être sujette à des variations en fonction des composants du produit, de la température et de l'intervention réalisée par l'utilisateur final.

## Crochet pour ceinture et porte-embout magnétique (Fig. A)

### Accessoires en option

**▲ AVERTISSEMENT :** afin de réduire le risque de blessures graves, N'utilisez le crochet de ceinture QUE pour suspendre l'outil à une ceinture de travail. N'UTILISEZ PAS le crochet de ceinture pour attacher ou fixer l'outil sur une personne ou un objet pendant l'utilisation. NE suspendez PAS l'outil au-dessus de votre tête et NE suspendez AUCUN objet par le crochet de ceinture.

**▲ AVERTISSEMENT :** afin de réduire le risque de blessures graves, assurez-vous que la vis qui retient le crochet de ceinture est bien fixée.

**▲ ATTENTION :** afin de réduire le risque de blessures ou de dommages, N'utilisez PAS le crochet de ceinture pour suspendre la perceuse quand le projecteur est en marche.

**IMPORTANT :** pour fixer ou remplacer le crochet de ceinture 11 ou le porte-embout magnétique 13, n'utilisez que la vis de montage 12 fournie. Assurez-vous de bien serrer la vis. Le crochet de ceinture et le porte-embout magnétique peuvent être fixés d'un côté ou de l'autre de l'outil à l'aide de la vis fournie uniquement, afin de convenir aux gauchers comme aux droitiers. Si le crochet ou le porte-embout magnétique ne sont pas nécessaires, ils peuvent être retirés de l'outil.

Pour déplacer le crochet de ceinture ou le porte-embout magnétique, retirez la vis qui les tient en place, puis remontez-les du côté opposé. Assurez-vous de bien serrer la vis.

## Interrupteur à vitesse variable (Fig. A)

Pour mettre l'outil en marche, enfoncez l'interrupteur à gâchette, variateur de vitesse 3. Pour arrêter l'outil, relâchez la gâchette. Votre outil est équipé d'un frein. Le mandrin s'arrêtera aussitôt que la gâchette sera relâchée.

**REMARQUE :** l'utilisation continue dans la plage à vitesse variable n'est pas recommandée. C'est à éviter, car cela pourrait endommager l'interrupteur.

## Poignée latérale (Fig. A, D)

**▲ AVERTISSEMENT :** pour réduire tout risque de dommages corporels, utiliser **SYSTÉMATIQUEMENT** l'outil avec sa poignée latérale installée correctement. Tout manquement à cette directive pourrait faire que la poignée latérale glisse pendant l'utilisation de l'outil et entraîner la perte du contrôle de celui-ci. Maintenir l'outil fermement à deux mains pour un contrôle maximum.

La poignée latérale 14 s'accroche à l'avant du carter d'engrenage et peut effectuer une rotation à 360° degrés pour permettre d'être utilisée par un gaucher ou un droitier. Resserrez soigneusement la poignée latérale pour qu'elle puisse résister à toute torsion de l'outil en cas d'enrayage ou blocage. Assurez-vous d'agripper la poignée latérale en bout de poignée pour pouvoir contrôler l'outil en cas de blocage.

Si le modèle ne comporte aucune poignée latérale, attrapez la perceuse par sa poignée d'une main et la batterie de l'autre.

**REMARQUE :** tous les modèles sont équipés d'une poignée latérale.

### Bouton de marche avant/arrière (Fig. A)

Le bouton de marche avant/arrière **4** détermine le sens de rotation de l'outil et sert aussi de bouton de verrouillage.

Pour choisir la marche avant, dégagez la gâchette et appuyez sur le bouton de marche avant/arrière sur le côté droit de l'outil.

Pour choisir la marche arrière, dégagez la gâchette et appuyez sur le bouton de marche avant/arrière sur le côté gauche de l'outil.

La position centrale du bouton de commande verrouille l'outil à l'arrêt. Pour changer la position du bouton de commande, assurez-vous que la gâchette est bien relâchée.

**REMARQUE :** la première fois que l'outil tournera après un changement de direction, un clic pourra se faire entendre au démarrage. C'est normal et ne représente en aucun cas une défaillance du produit.

### Bague de réglage du couple/Embrayage électronique (Fig. A)

Votre outil possède un mécanisme de vissage électronique à couple réglable pour le vissage et dévissage de nombreuses fixations. Le pourtour de la bague de réglage du couple **5** est numéroté. Ces numéros servent à ajuster l'embrayage sur une plage de couple. Plus le numéro sur la bague est élevé, plus le couple est élevé et plus la taille de l'attache à visser peut être grande. Pour choisir l'un de ces numéros, tournez la bague pour aligner le numéro voulu sur la flèche.

**▲ AVERTISSEMENT :** lorsque la bague de réglage de couple est en position Perceuse ou Marteau perforateur burineur, la perceuse n'embraye pas. La perceuse peut caler en cas de sur-sollicitation et provoquer une torsion soudaine.

### Boîte à trois vitesses (Fig. A)

La boîte à trois vitesses de votre outil permet son changement de vitesse pour un ajout de versatilité. Pour choisir la 1re vitesse (paramètre de couple le plus élevé), arrêtez l'outil et attendez son arrêt complet. Poussez le bouton de changement vitesse **8** complètement en avant. La 2e vitesse (paramètre de couple et de vitesse intermédiaire) est au centre. La 3e vitesse (paramètre de vitesse le plus élevé) est à l'arrière.

**REMARQUE :** Ne pas changer la vitesse alors que l'outil continue à tourner. Laisser la perceuse s'arrêter complètement avant de changer de vitesse. Si l'on éprouve des difficultés à changer de vitesse, s'assurer que le bouton de changement vitesse est bien réglé sur l'un des trois paramètres de vitesse.

Si le sélecteur de vitesse se coince ou s'il est difficile de sélectionner la vitesse désirée, appuyez sur la gâchette variateur de vitesse **3** pour faire tourner le moteur, puis sélectionnez la vitesse.

### Éclairage de travail à LED (Fig. E)

L'éclairage de travail à LED **9** et son interrupteur **10** se trouvent au bas de l'outil. L'éclairage est activé lorsque la gâchette est enfoncée. Les modes Faible, Moyen, et Projecteur peuvent être choisis en déplaçant l'interrupteur au bas de l'outil. Si la gâchette reste enfoncée, l'éclairage reste allumé quel que soit le mode.

Si l'éclairage est réglé sur Faible ou Moyen, le faisceau s'éteint automatiquement 20 secondes après que le relâchement de la gâchette.

### Mode Projecteur

Le réglage le plus élevé est le mode Projecteur. Le projecteur fonctionne encore 20 minutes après que le relâchement de la gâchette. Deux minutes avant, le projecteur s'éteint, il clignote deux fois puis s'assombrit. Afin d'éviter l'extinction du projecteur, appuyez légèrement sur la gâchette.

**▲ AVERTISSEMENT :** si vous utilisez l'éclairage de travail en mode Moyen ou Projecteur, ne regardez pas directement vers la lumière et ne placez pas la perceuse dans une position qui pourrait amener quiconque à regarder la lumière directement. De graves lésions oculaires pourraient en résulter.

**▲ ATTENTION :** lorsque l'outil est utilisé en mode Projecteur, veillez à ce qu'il soit sur une surface stable de laquelle il ne puisse faire tomber ou trébucher personne.

**▲ ATTENTION :** retirez tous les accessoires du mandrin avant d'utiliser la perceuse comme un projecteur. Des blessures ou des dégâts matériels pourraient sinon être occasionnés.

### Avertissement Batterie faible

Lorsque l'outil est en mode Projecteur et que la batterie est presque complètement déchargée, le projecteur clignote deux fois avant de s'assombri. Après deux minutes, la batterie est complètement déchargée et la perceuse s'éteint immédiatement. Il est alors nécessaire de remplacer la batterie par une batterie pleine.

**▲ AVERTISSEMENT :** Afin de réduire le risque de blessure, ayez toujours une batterie de secours ou un second moyen d'éclairage à disposition si la situation l'exige.

### Mandrin Automatique à Manchon Simple (Fig. C)

**▲ AVERTISSEMENT :** ne pas essayer de resserrer les mèches (ou tout autre accessoire) en agrippant la partie avant du mandrin tout en mettant l'outil en marche. Cela pourrait endommager le mandrin et poser des risques de dommages corporels. Verrouiller systématiquement la gâchette à l'arrêt et déconnecter l'outil du secteur avant tout changement d'accessoire.

**▲ AVERTISSEMENT :** s'assurer systématiquement que la mèche est bien arimée avant de démarrer l'outil. Une mèche desserrée pourrait être éjectée de l'outil et poser des risques de dommages corporels.

Votre outil est équipé d'un mandrin **6** automatique à manchon rotatif pour utiliser le manchon du mandrin **7** à une main. Pour insérer une mèche, ou tout autre accessoire, suivez la procédure ci-après :

1. Arrêtez l'outil et déconnectez-le du secteur.
2. Attrapez d'une main le manchon noir du mandrin et utilisez l'autre main pour maintenir l'outil. Dévissez le manchon vers la gauche (regardé de l'avant) assez pour accepter l'accessoire désiré.
3. Insérer l'accessoire sur 19 mm environ dans le mandrin et serrer fermement en tournant le manchon du mandrin dans le sens des aiguilles d'une montre avec une main et en tenant l'outil de l'autre. Continuer à tourner le manchon du mandrin jusqu'à entendre plusieurs déclics du cliquet pour assurer la meilleure prise.

**REMARQUE :** pour une prise maximale, assurez-vous de resserrer le mandrin une main sur le manchon du mandrin et l'autre maintenant l'outil.

Pour libérer l'accessoire, répétez les étapes 1 et 2 ci-dessus.



## FONCTIONNEMENT

### Instructions pour l'utilisation

**▲ AVERTISSEMENT :** respectez toujours les consignes de sécurité et la réglementation applicable.

**▲ AVERTISSEMENT :** afin de réduire tout risque de blessure grave, éteignez l'outil et retirez le bloc-batterie avant d'effectuer toute opération de réglage ou de retirer/installer un équipement ou un accessoire. Un démarrage accidentel peut occasionner des blessures.

Vérifier que l'appareil et ses pièces ou accessoires n'ont pas été endommagés lors du transport.

### Position correcte des mains (Fig. D)

**▲ AVERTISSEMENT :** afin de réduire tout risque de graves blessures, respectez **TOUJOURS** la position des mains recommandée et illustrée.

**▲ AVERTISSEMENT :** afin de réduire tout risque de graves blessures, maintenez **TOUJOURS** l'outil fermement pour pouvoir anticiper toute éventuelle réaction soudaine.

La position correcte des mains nécessite une main sur la poignée principale **15** et l'autre main sur la poignée latérale **14** afin de bien maîtriser le mouvement de torsion de la perceuse.

### Vissage (Fig. A)

1. Sélectionnez la plage de vitesse/couple désirée à l'aide du sélecteur à trois vitesses **8** au-dessus de l'outil. En cas d'utilisation de la bague de réglage **5**, réglez d'abord le sélecteur à trois vitesses sur la vitesse 2 ou 3. Ceci garantit un contrôle efficace de l'organe de fixation permettant à la vis d'être correctement positionnée et paramétrée selon les spécifications. La vitesse 1 équivaut au même couple d'embrayage que les vitesses 2 et 3. Cependant, pour des performances optimisées de l'embrayage électronique, les vitesses 2 et 3 sont préférables.

**REMARQUE :** utilisez d'abord le réglage de couple le plus bas (1) et augmentez le numéro jusqu'au réglage le plus élevé (11) pour installer la fixation à la profondeur désirée. Plus le numéro est bas, plus le couple de sortie est faible.

2. Réajustez la bague de réglage de couple **5** sur le numéro approprié au couple désiré. Faites quelques essais sur un rebut ou un endroit caché pour déterminer la position correcte de la bague de réglage de couple.

**REMARQUE :** la bague de réglage de couple peut être, à tout moment, réglée sur n'importe quel numéro.

### Perçage (Fig. A)

**▲ AVERTISSEMENT :** **AFIN DE DIMINUER LES RISQUES DE BLESSURES CORPORELLES, VEILLENZ TOUJOURS** à ce que la pièce à travailler soit retenue ou fixée solidement. Si le matériau à percer est mince, appuyez-le sur un bloc de bois pour éviter d'endommager le matériau.

1. Sélectionnez la vitesse **8**/le couple désiré à l'aide du changeur de vitesse pour assortir la vitesse et le couple à l'opération désirée.

2. Pour le BOIS, utilisez : mèche hélicoïdale, foret à trois pointes, mèche torsadée ou emporte-pièce. Pour le MÉTAL, utilisez : mèche hélicoïdale en acier ou emporte-pièce. Utilisez un lubrifiant de coupe pour percer les métaux, à l'exception de la fonte et du laiton qui doivent être percés à sec.

3. Appliquez systématiquement une certaine pression sur la mèche tout en restant dans l'alignement. Utilisez assez de pression pour que la perceuse avance, mais sans pousser trop fort pour éviter de bloquer le moteur ou dévier la mèche.

4. Maintenez fermement l'outil à deux mains pour contrôler toute action de torsion de la perceuse.

5. **SI LA PERCEUSE CALE**, c'est en général parce qu'elle est surchargée. **RELÂCHEZ ALORS LA GÂCHETTE IMMÉDIATEMENT**, retirez la mèche de la pièce puis déterminez quelle est la cause du blocage. **N'APPUYEZ PAS RÉPÉTITIVEMENT SUR LA GÂCHETTE POUR TENTER DE REDÉMARRER UNE PERCEUSE BLOQUÉE. CELA POURRAIT ENDOMMAGER LA PERCEUSE.**

6. Laissez le moteur en marche alors que vous retirez la mèche du trou pour éviter qu'elle y reste coincée.

### Martelage-perçage (Fig. A)

1. Sélectionnez la vitesse **8** /le couple désiré à l'aide du changeur de vitesse pour assortir la vitesse et le couple à l'opération désirée. Réglez la bague de réglage du couple **5** sur le symbole du marteau.

2. Sélectionnez la vitesse rapide (3) en glissant le sélecteur de vitesse vers l'arrière (loin du mandrin).

3. Lors du perçage, utilisez la force suffisante sur la perceuse pour l'empêcher de sauter excessivement. Un effort prolongé et trop important sur le marteau entraînera une baisse de vitesse de perçage et une surchauffe potentielle.

4. Percer droit devant vous, en maintenant la mèche à un angle droit. N'exercez aucune pression latérale sur la mèche pendant le perçage, car cela encrasserait la mèche et ralentirait la vitesse de perforation.

5. Pour percer des trous profonds, si le marteau venait à perdre de la vitesse, sortez la mèche partiellement du trou alors que l'outil continue de tourner pour éliminer les débris du trou.

6. Pour la maçonnerie, utilisez des mèches au carbure ou des mèches à maçonnerie. Un jet fluide et régulier de débris sera indicateur d'une vitesse adéquate.

### MAINTENANCE

Votre outil électrique a été conçu pour fonctionner longtemps avec un minimum de maintenance. Le fonctionnement continu et satisfaisant de l'outil dépendra d'une maintenance adéquate et d'un nettoyage régulier.

**▲ AVERTISSEMENT :** pour réduire tout risque de dommages corporels graves, arrêter et déconnecter la batterie avant tout réglage ou avant de retirer ou installer toute pièce ou tout accessoire. Tout démarrage accidentel pourrait causer des dommages corporels.

Le chargeur et le bloc batterie ne peuvent pas être réparés.

### Lubrification

Votre outil électrique ne requiert aucune lubrification additionnelle.

### Nettoyage

**▲ AVERTISSEMENT :** risque de décharges électriques et de chocs mécaniques. Débranchez l'appareil électrique de la source d'alimentation avant de le nettoyer.

**▲ AVERTISSEMENT :** afin de garantir le fonctionnement sûr et efficace de l'appareil électrique, veillez à ce que l'appareil et les fentes d'aération restent propres.

**▲ AVERTISSEMENT :** n'utilisez jamais de solvants ou d'autres produits chimiques décapants pour nettoyer les pièces non

métalliques de l'outil. Ces produits chimiques peuvent fragiliser la matière de ces pièces. Utilisez un chiffon humidifié avec de l'eau et un savon doux uniquement. Ne laissez jamais aucun liquide pénétrer à l'intérieur de l'outil et n'immergez jamais aucune de ses pièces dans aucun liquide.

Vous pouvez nettoyer les fentes d'aération à l'aide d'une brosse souple non-métallique sèche et/ou un aspirateur adapté. N'utilisez pas d'eau, ni de solutions de nettoyage. Veuillez à vous protéger les yeux et à porter un masque à poussière homologué.

### Accessoires en option

**▲ AVERTISSEMENT :** *les accessoires, autres que ceux proposés par DEWALT n'ayant pas été testés avec ce produit, leur utilisation avec cet outil pourrait être dangereuse. Afin de réduire les risques de blessures, n'utilisez que les accessoires DEWALT recommandés avec ce produit.*

Contactez votre revendeur pour obtenir plus de précisions sur les accessoires compatibles.

### Protection de l'environnement



Tri sélectif. Les produits et piles/batteries marqués de ce symbole ne doivent pas être jetés avec les déchets ménagers.

Les produits et les piles/batteries contiennent des matières qui peuvent être récupérées et recyclées afin de réduire la demande en matières premières. Veuillez à recycler les produits électriques et les piles/batteries conformément aux prescriptions locales en vigueur. Pour obtenir plus de précisions, consultez le site [www.2helpU.com](http://www.2helpU.com).

### Bloc-batterie rechargeable

Ce bloc-batterie longue durée doit être rechargé lorsqu'il ne parvient plus à fournir la puissance nécessaire aux opérations qui étaient facilement réalisées auparavant. À la fin de sa durée de vie, jetez-la en respectant l'environnement :

- Déchargez complètement le bloc-batterie puis retirez-le de l'outil.
- Les cellules Li-Ion sont recyclables. Rapportez-les à votre revendeur ou dans un centre de recyclage local. Les blocs-batteries collectés y sont recyclés ou mis au rebut correctement.

*La marque et les logos Bluetooth® sont des marques commerciales déposées appartenant à Bluetooth®, SIG, Inc. qui sont utilisées par DEWALT sous licence. Les autres marques et dénominations commerciales appartiennent à leurs propriétaires respectifs.*

# TRAPANO/AVVITATORE A IMPULSI

## DCD999



**AVVERTENZA:** leggere tutte le avvertenze di sicurezza, le istruzioni, le illustrazioni e le specifiche contenute nel presente manuale, comprese le sezioni relative alle batterie e al caricabatterie riportate nel manuale originale dell'elettrotensile o nel manuale Batterie e caricabatterie separato. È possibile ottenere i manuali contattando il Servizio clienti (consultare l'ultima pagina di questo manuale).

**Batterie e caricabatterie separato.** È possibile ottenere i manuali contattando il Servizio clienti (consultare l'ultima pagina di questo manuale).

### Dati tecnici

		DCD999		
Tensione	$V_{DC}$	18		
Tipo		2		
Tipo di batterie		Li-Ion		
Velocità a vuoto		Punta di perforazione, accessorio di guida/martello		
1ª marcia	$\text{min}^{-1}$	0–450/500		
2ª marcia		0–1300/1500		
3ª marcia		0–2000/2250		
Tasso d'impatto				
1ª marcia	$\text{min}^{-1}$	0–8500		
2ª marcia		0–25500		
3ª marcia		0–38250		
Coppia di serraggio max. (dura/morbida)		DCB546	DCB547	
dura	Nm	112	126	
morbida	Nm	66	67	
Capacità del mandrino	mm	1,5–13		
Capacità massima di foratura				
Legno	mm	55		
Metallo		15		
Calcestruzzo		13		
Peso (senza blocco batteria)	kg	1,61		
Valori di rumorosità e valori di vibrazione (somma vettore triassiale) secondo EN62841-2-1				
$L_{PA}$ (livello pressione sonora delle emissioni)	dB(A)	97		
$L_{WA}$ (livello potenza sonora)	dB(A)	105		
K (incertezza per il livello sonoro dato)	dB(A)	5		
Foratura nel metallo				
Valore di emissione delle vibrazioni $a_{h,D}$ =	$\text{m/s}^2$	2,7		
Incertezza K =	$\text{m/s}^2$	1,5		
Foratura a percussione				
Valore di emissione delle vibrazioni $a_{h,1D}$ =	$\text{m/s}^2$	12,5		
Incertezza K =	$\text{m/s}^2$	1,5		
Avvitatura				
Valore di emissione delle vibrazioni $a_h$ =	$\text{m/s}^2$	< 2,5		
Incertezza K =	$\text{m/s}^2$	1,5		
		DCB184	DCB546	
Potenza	UWO	860	1219	
			1296	

I livelli di emissione di vibrazione e/o rumore indicati in questa scheda informativa, misurati secondo una procedura standardizzata prevista dalla norma EN62841 possono essere utilizzati per mettere a confronto elettrotensili diversi e per una valutazione preliminare dell'esposizione.

**▲ AVVERTENZA:** i livelli di emissione di vibrazioni e/o rumore dichiarati si riferiscono alle applicazioni principali dell'elettrotensile. Tuttavia, se l'elettrotensile viene utilizzato per applicazioni o con accessori diversi o se non è sottoposto a una manutenzione adeguata, i suoi livelli di emissione di rumore e/o di vibrazioni potrebbero differire da tali valori. Ciò potrebbe aumentare sensibilmente i livelli di esposizione per il periodo di utilizzo complessivo.

Una stima del livello di esposizione a vibrazione dovrebbe anche tenere conto di quante volte l'elettrotensile viene spento o di quando rimane acceso, ma senza essere effettivamente usato. Questo fatto potrebbe ridurre sensibilmente il livello di esposizione durante il periodo di utilizzo complessivo.

Individuare misure di sicurezza aggiuntive per proteggere l'operatore dagli effetti delle vibrazioni e/o dei rumori, quali sottoporre l'elettrotensile e gli accessori a manutenzione, mantenere le mani calde (misura attinente alle vibrazioni) e prevedere l'organizzazione di modelli di lavoro.

### Dichiarazione di conformità CE

#### Directives Machines



#### Perceuse/visseuse/Perceuse à percussion DCD999

DEWALT certifie que les produits décrits dans le paragraphe **Fiche technique** sont conformes aux normes : 2006/42/CE, EN 62841-1:2015+A11:2022, EN 62841-2-1:2018 +A11:2019+A1:2022+A12:2022.

Ces produits sont également compatibles avec les Directives 2014/30/UE et 2011/65/UE. Pour plus d'informations, veuillez contacter DEWALT à l'adresse suivante ou vous reporter au dos de cette notice d'instructions.

Le soussigné est responsable de la compilation du fichier technique et fait cette déclaration au nom de DEWALT.

Markus Rompel  
Vice-président Ingénierie, PTE-Europe  
DEWALT, Richard-Klinger-Strasse 11,  
65510, Idstein, Allemagne  
09.01.2024



**AVVERTENZA:** per ridurre il rischio di lesioni, leggere attentamente il manuale di istruzioni.

#### Definizioni: linee guida per la sicurezza

Le definizioni seguenti descrivono il livello di criticità di ciascuna indicazione. Leggere il manuale e prestare attenzione ai seguenti simboli.

▲ **PERICOLO:** indica una situazione di pericolo imminente che, se non viene evitata, **provoca il decesso o lesioni personali gravi**.

▲ **AVVERTENZA:** indica una situazione potenzialmente pericolosa che, se non viene evitata, **può provocare il decesso o lesioni personali gravi**.

▲ **ATTENZIONE:** indica una situazione potenzialmente pericolosa che, se non viene evitata, **può provocare lesioni personali di entità lieve o moderata**.

**AVVISO:** indica una situazione **non in grado di causare lesioni personali** ma che, se non evitata, **potrebbe provocare danni materiali**.

▲ Segnala il pericolo di scosse elettriche.

▲ Segnala rischio di incendi.

## AVVERTENZE GENERALI DI SICUREZZA PER APPARATI ELETTRICI

▲ **AVVERTENZA:** leggere attentamente tutte le avvertenze, istruzioni, illustrazioni e specifiche fornite con l'apparato. La mancata osservanza delle istruzioni seguenti può dar luogo a scossa elettrica, incendio e/o lesioni gravi.

### CONSERVARE LE AVVERTENZE E LE ISTRUZIONI PER RIFERIMENTI FUTURI

Il termine "apparato elettrico" utilizzato nelle avvertenze fa riferimento sia agli apparati alimentati a corrente (con cavo elettrico), sia a quelli a batteria (senza cavo).

#### 1) Sicurezza Dell'area di Lavoro

a) **Mantenere l'area di lavoro pulita e ben illuminata.**

Gli ambienti disordinati o scarsamente illuminati favoriscono gli incidenti.

b) **Non azionare gli apparati in ambienti con atmosfera esplosiva, come quelli in presenza di liquidi, gas o polveri infiammabili.** Gli apparati elettrici creano scintille che possono incendiare le polveri o i fumi.

c) **Durante l'uso di un apparato elettrico, tenere lontani i bambini e chiunque si trovi nelle vicinanze.** Le distrazioni possono provocare la perdita di controllo.

#### 2) Sicurezza Elettrica

a) **Le spine dell'apparato elettrico devono essere adatte alla presa di alimentazione. Non modificare la spina in alcun modo. Non collegare un adattatore alla spina di un apparato elettrico dotato di scarico a terra.** Per ridurre il rischio di scossa elettrica evitare di modificare le spine e utilizzare sempre le prese appropriate.

b) **Evitare il contatto con superfici collegate con la terra, quali tubature, termosifoni, fornelli e frigoriferi.** Se il proprio corpo è collegato con la terra, il rischio di scossa elettrica aumenta.

c) **Non esporre gli apparati elettrici alla pioggia o all'umidità.** Se l'acqua entra nell'apparato elettrico aumenta il rischio di scossa elettrica.

d) **Non utilizzare il cavo elettrico in modo improprio. Non utilizzare mai il cavo per spostare, tirare o scollegare l'apparato elettrico. Tenere il cavo elettrico lontano da fonti di calore, olio, bordi taglienti o parti in movimento.** Se il cavo è danneggiato o impigliato, il rischio di scossa elettrica aumenta.

e) **Quando l'apparato elettrico viene impiegato all'aperto, utilizzare unicamente cavi di prolunga previsti per esterni.** L'uso di un cavo elettrico adatto ad ambienti esterni riduce il rischio di scossa elettrica.

f) **Se è non è possibile evitare l'uso di un apparato elettrico in ambienti umidi, usare una fonte di corrente protetta da un interruttore differenziale (salvavita).** L'uso di un interruttore differenziale riduce il rischio di scossa elettrica.

#### 3) Sicurezza Personale

a) **Quando si utilizza un apparato elettrico evitare di distrarsi. Prestare attenzione a quello che si sta facendo e utilizzare il buon senso. Non utilizzare l'apparato elettrico quando si è stanchi o sotto l'effetto di droghe, alcool o medicinali.** Un solo attimo di distrazione durante l'uso di tali apparati potrebbe provocare gravi lesioni personali.

b) **Indossare abbigliamento di protezione adeguato. Utilizzare sempre protezioni oculari.** L'uso di abbigliamento di protezione quali mascherine antipolvere, scarpe antinfortunistiche antiscivolo, caschi di sicurezza o protezioni uditive, in condizioni opportune consente di ridurre le lesioni personali.

c) **Evitare avvii involontari. Assicurarsi che l'interruttore sia in posizione di spento prima inserire l'alimentazione elettrica e/o il blocco batteria e prima di afferrare o trasportare l'apparato.** Il trasporto di apparati elettrici tenendo il dito sull'interruttore o quando sono collegati alla rete elettrica con l'interruttore nella posizione di accesso provoca incidenti.

d) **Prima di accendere l'apparato elettrico, rimuovere eventuali chiavi o utensili di regolazione.** Un utensile di regolazione o una chiave fissati su una parte rotante dell'apparato elettrico possono provocare lesioni personali.

e) **Non sporgersi. Mantenere sempre una buona stabilità al suolo ed equilibrio.** Ciò consente un migliore controllo dell'apparato nelle situazioni impreviste.

f) **Indossare vestiario adeguato. Non indossare abiti lenti o gioielli. Tenere capelli, vestiti e guanti lontano dalle parti in movimento.** Abiti lenti, gioielli o capelli lunghi possono impigliarsi nelle parti in movimento.

g) **Se i dispositivi sono forniti di collegamento con l'attrezzatura di aspirazione e raccolta delle polveri, assicurarsi che siano collegati e utilizzati correttamente.** La raccolta delle polveri può ridurre i pericoli legati a queste ultime.

h) **Non lasciare che la familiarità acquisita dall'uso frequente degli utensili induca a cedere alla tentazione di ignorare i principi di utilizzo sicuro degli stessi.** Un'azione imprudente potrebbe provocare lesioni gravi in una frazione di secondo.

#### 4) Uso e Manutenzione Dell'apparato Elettrico

a) **Non forzare l'apparato. Utilizzare un apparato adatto al lavoro da eseguire.** L'apparato lavora meglio e con maggior sicurezza se utilizzato secondo quanto è stato previsto.

b) **Non utilizzare l'apparato se l'interruttore non permette l'accensione o lo spegnimento.** Qualsiasi apparato elettrico che non possa essere controllato tramite l'interruttore è pericoloso e deve essere riparato.

c) **Scollegare la spina dalla presa di corrente e/o la batteria dall'elettrotensile, se staccabile, prima di effettuare qualsiasi tipo di regolazione, cambiare gli accessori o ripararlo.** Queste misure di sicurezza preventive riducono il rischio di azionare l'apparato accidentalmente.

d) **Riporre gli apparati non utilizzati fuori dalla portata dei bambini ed evitarne l'uso da parte di persone che hanno poca familiarità con l'apparato elettrico e con le presenti istruzioni.** Gli apparati elettrici sono pericolosi in mano a persone inesperte.

e) **Eseguire una manutenzione adeguata degli apparati elettrici. Verificare il cattivo allineamento e inceppamento di parti mobili, la rottura di componenti e ogni altra condizione che possa influire sul funzionamento degli apparati. Se danneggiato, far riparare l'apparato elettrico prima dell'uso.** Molti incidenti sono provocati da apparati elettrici su cui non è stata effettuata la corretta manutenzione.

f) **Tenere gli utensili da taglio affilati e puliti.** La manutenzione corretta degli utensili da taglio con bordi affilati riduce le probabilità di inceppamento e ne facilita il controllo.

g) **Utilizzare l'apparato elettrico, gli accessori, le punte ecc., rispettando le presenti istruzioni e tenendo in considerazione le condizioni di funzionamento e il lavoro da eseguire.** L'utilizzo dell'apparato elettrico per impieghi diversi da quelli previsti può provocare situazioni di pericolo.

h) **Mantenere le impugnature e le superfici di presa asciutte, pulite e senza tracce di olio o grasso.** Impugnature e superfici di presa scivolose non consentono di maneggiare e controllare in modo sicuro l'utensile nel caso di imprevisti.

## 5) Uso e Manutenzione Della Batteria

a) **Ricaricare l'apparato esclusivamente con il caricabatteria specificato dal produttore.** Un caricabatteria adatto a un determinato tipo di batteria può provocare il rischio di incendio se utilizzato con un pacco batteria differente.

b) **Gli apparati elettrici vanno usati esclusivamente con i pacchi batteria specificatamente indicati.** L'utilizzo di ogni altro pacco batteria crea rischio di lesioni e d'incendio.

c) **Se il pacco batteria non è utilizzato tenerlo lontano da oggetti di metallo come fermagli, monete, chiodi, viti o altri piccoli oggetti metallici che possono provocare un contatto dei terminali.** Il corto circuito dei terminali della batteria può provocare ustioni o un incendio.

d) **In condizioni di uso eccessivo è possibile che la batteria espella del liquido; evitarne il contatto. In caso di contatto, sciacquare abbondantemente con acqua. Se il liquido viene a contatto con gli occhi, consultare un medico.** Il liquido emesso dalla batteria può causare irritazioni o ustioni.

e) **Non utilizzare un pacco batteria o un utensile danneggiati o modificati.** Le batterie danneggiate o modificate potrebbero manifestare un comportamento imprevedibile, con la possibilità di causare un'esplosione o un incendio.

f) **Non esporre una batteria o un utensile al fuoco o a temperature elevate.** L'esposizione al fuoco o a una temperatura superiore a 130 °C potrebbe provocare un'esplosione.

g) **Seguire tutte le istruzioni per la carica e non caricare la batteria o l'utensile a una temperatura che non rientri nell'intervallo di valori specificato nelle istruzioni.** Una ricarica effettuata in maniera scorretta o a una temperatura che non rientra nell'intervallo di valori specificato potrebbe danneggiare la batteria aumentando il rischio d'incendio.

## 6) Assistenza

a) **L'apparato elettrico deve essere riparato da personale qualificato, che utilizzi ricambi originali identici alle parti da sostituire.** In questo modo viene garantita la sicurezza dell'apparato elettrico.

b) **Non riparare le batterie danneggiate.** Gli interventi di riparazione sulle batterie devono essere eseguiti dal costruttore o da fornitori di assistenza autorizzati.

## Regole di sicurezza specifiche aggiuntive per trapani/avvitatori/trapani a percussione

- **Indossare sempre protezioni acustiche quanto si utilizza la modalità di foratura a percussione.** L'esposizione al rumore può causare la perdita dell'udito.

- **Usare le impugnature ausiliarie.** La perdita del controllo può causare lesioni alla persona.

- **Sostenere correttamente l'utensile prima dell'uso.** Questo utensile produce una coppia di uscita elevata e senza sostenere correttamente l'utensile durante il funzionamento si può verificare una perdita di controllo con conseguenti lesioni personali.

- **Tenere l'elettrotensile dalle superfici di presa isolanti quando si eseguono lavorazioni in cui l'accessorio di taglio potrebbe toccare cavi elettrici nascosti.** Gli accessori di taglio che vengono a contatto con un cavo sotto tensione trasmettono la corrente elettrica anche alle parti metalliche esposte dell'elettrotensile e possono provocare la folgorazione dell'operatore.

- **Usare morse o altri metodi pratici per fissare e bloccare il pezzo in lavorazione a un piano stabile.** Tenere il pezzo in lavorazione con le mani o contro il corpo non ne assicura la stabilità e potrebbe comportare la perdita di controllo dell'elettrotensile.

- **Indossare occhiali di sicurezza o altre protezioni per gli occhi.** La foratura con l'uso del trapano può emettere schegge. Le particelle scagliate in aria possono causare danni permanenti alla vista.

- **Le punte e gli utensili si surriscaldano con l'uso.** Indossare dei guanti per toccarli.

- **Non utilizzare questo elettrotensile per periodi di tempo prolungati.** La vibrazione generata dall'elettrotensile in funzione potrebbe risultare dannosa alle mani e alle braccia. Indossare dei guanti per ammortizzare ulteriormente la vibrazione e limitare l'esposizione facendo pause frequenti.

- **Le prese d'aria spesso coprono parti in movimento e devono essere evitate.** Abiti larghi, gioielli o capelli lunghi possono impigliarsi nelle parti in movimento.

### Istruzioni di sicurezza per l'uso con punte lunghe

- **Non utilizzare mai il trapano avvitatore a una velocità superiore alla velocità nominale massima della punta impiegata.** In caso contrario è probabile che la punta si pieghi se viene lasciata ruotare liberamente senza toccare il pezzo in lavorazione, con la possibilità che si verifichino lesioni a persone.

- **Iniziare sempre a perforare a bassa velocità con la punta a contatto con il pezzo in lavorazione.** In caso contrario è probabile che la punta si pieghi se viene lasciata ruotare liberamente senza toccare il pezzo in lavorazione, con la possibilità che si verifichino lesioni a persone.

- **Esercitare pressione solo in linea diretta con la punta. Non esercitare una pressione eccessiva.** Le punte possono piegarsi causando rottura o perdita di controllo, con conseguenti possibili lesioni a persone.

### Risques résiduels

Les risques suivants sont inhérents à l'utilisation des perceuses :

- **Dommages corporels par contact avec les pièces rotatives ou des parties brûlantes de l'outil.**

En dépit de l'application des normes de sécurité en vigueur et de l'installation de dispositifs de sécurité, certains risques résiduels sont inévitables. Ce sont :

- Diminution de l'acuité auditive.
- Risques de se pincer les doigts lors du changement d'accessoires.
- Risques pour la santé causés par la respiration de poussières dégagées lors du travail du bois.
- Risques de dommages corporels dus à des projections de particules.
- Risques de dommages corporels dus à un usage prolongé.

## CONSERVEZ CES INSTRUCTIONS

### Type de batterie

Ces blocs-batteries peuvent être utilisés :

Batterie	(kg)	Batterie	(kg)
DCB546	1,08	DCB185	0,35
DCB547/G	1,46	DCB187	0,54
DCB181	0,35	DCB189	0,54
DCB182	0,61	DCBP034/G	0,32
DCB183/B/G	0,40	DCBP518/G	0,75
DCB184/B/G	0,62		

Consultez le manuel de la batterie/du chargeur pour plus d'informations.

### Marquages apposés sur l'outil

Les pictogrammes suivants sont présents sur l'outil :



Veillez à lire le manuel d'utilisation avant d'utiliser l'outil.



Rayonnement visible. Ne regardez pas directement la lumière.

### Emplacement du code date (Fig. B)

Le code de la date de fabrication **16** est composé de l'année en 4 chiffres, suivie de la semaine en 2 chiffres, suivie de 2 chiffres représentant le code de l'usine.

### Descrizione (Fig. A)

**▲ AVVERTENZA:** non modificare mai l'elettrotrattente né alcuna sua parte. Ne potrebbero derivare danni materiali o lesioni alle persone.

#### Componenti

- |   |                                |
|---|--------------------------------|
| 1 Pacco batteria†                                 | 7 Manicotto del mandrino       |
| 2 Pulsante di rilascio batteria                   | 8 Selettore di velocità        |
| 3 Grilletto di azionamento a velocità variabile   | 9 Luce di lavoro               |
| 4 Pulsante di controllo rotazione avanti/indietro | 10 Interruttore luce di lavoro |
| 5 Collare regolazione coppia                      | 11 Gancio per cintura†         |
| 6 Mandrino autoserrante                           | 12 Vite di montaggio           |
|   | 13 Fermapunta†                 |
|   | 14 Impugnatura laterale†       |
|   | 15 Impugnatura principale      |

† incluso con alcuni modelli.

**REMARQUE:** vérifier que l'appareil et ses pièces ou accessoires n'ont pas été endommagés lors du transport.

### Uso previsto

Questi trapani sono progettati per applicazioni professionali di foratura e avvitatura.

**NON** utilizzarlo in condizioni di umidità o in presenza di liquidi infiammabili o gas.

Questi trapani/avvitatori/trapani a percussione sono apparati elettrici professionali.

**NON** consentire ai bambini di venire a contatto con l'utensile. L'uso di questo elettrotrattente da parte di persone inesperte deve avvenire sotto sorveglianza.

• **Bambini e infermi.** Questo elettrotrattente non è concepito per l'uso da parte di bambini piccoli o persone inferme senza adeguata supervisione.

• Questo prodotto non è destinato all'uso da parte di persone di qualsiasi età con capacità fisiche, sensoriali o mentali ridotte o prive di esperienza e conoscenza, a meno che siano sorvegliate o abbiano ottenuto istruzioni riguardo all'uso dell'elettrotrattente da parte di una persona responsabile della loro sicurezza. I bambini non devono mai essere lasciati da soli con questo prodotto.

### ASSEMBLAGGIO E REGOLAZIONI

**▲ AVVERTENZA:** per ridurre il rischio di lesioni gravi alle persone, spegnere l'utensile e scollegarlo dall'alimentazione elettrica pacco batteria prima di effettuare qualsiasi regolazione o rimozione/installazione di dotazioni o accessori. Un avvio accidentale può provocare lesioni alle persone.

**▲ AVVERTENZA:** utilizzare esclusivamente batterie e caricabatterie DEWALT.

### Installazione e rimozione del pacco batteria dall'elettrotrattente (Fig. B)

**NOTA:** assicurarsi che il pacco batteria **1** sia completamente carico.

### Inserimento del pacco batteria nell'impugnatura dell'elettrotrattente

1. Allineare il pacco batteria alle guide all'interno dell'impugnatura dell'elettrotrattente (Fig. B).
2. Far scorrere il pacco batteria nell'impugnatura finché sarà saldamente alloggiato nell'elettrotrattente e assicurarsi di sentire lo scatto dell'aggancio in sede.

### Rimozione della batteria dall'elettrotrattente

1. Premere il pulsante di rilascio batteria **2** ed estrarre con decisione il pacco batteria dall'impugnatura dell'elettrotrattente.
2. Inserire il pacco batteria nel caricabatterie.

### Pacchi batteria con indicatore del livello di carica (Fig. B)

Alcuni pacchi batteria DEWALT includono un indicatore di carica costituito da tre spie a LED verdi che si illuminano, mostrando il livello di carica residua del pacco batteria.

Per azionare l'indicatore di carica mantenere premuto il rispettivo tasto **17**. Una combinazione di tre spie a LED verdi si illumina per mostrare il livello di carica residua. Se il livello di carica del pacco batteria scende al di sotto del limite utilizzabile, le spie dell'indicatore non si illuminano e sarà necessario ricaricare il pacco batteria.

**NOTA:** l'indicatore di carica mostra solamente il livello di carica residua del pacco batteria. Esso non indica la funzionalità dell'elettrotrattente ed è soggetto a variazioni in base ai componenti del prodotto, alla temperatura e all'applicazione da parte dell'utilizzatore finale.



## Gancio per cintura e ferma punta magnetico (Fig. A)

### Accessori opzionali

**▲ AVVERTENZA:** per ridurre il rischio di gravi lesioni personali, utilizzare il gancio per cintura **ESCLUSIVAMENTE** per attaccare il trapano a una cintura da lavoro. **NON**

utilizzare il gancio per cintura per legare o fissare l'elettrotensile a una persona o un oggetto durante l'uso. **NON** appendere il trapano o altri oggetti in posizione sopraelevata utilizzando il gancio per cintura.

**▲ AVVERTENZA:** per ridurre il rischio di lesioni personali gravi, accertarsi che la vite che fissa il gancio per cintura sia avvitata saldamente.

**▲ ATTENZIONE:** per ridurre il rischio di lesioni personali o danni, **NON** appendere il trapano in cintura con la luce di lavoro accesa in modalità Faretto.

**IMPORTANTE:** durante il montaggio o la sostituzione del gancio per cintura **11** o del ferma punta magnetico **13**, utilizzare esclusivamente la vite **12** fornita in dotazione. Assicurarsi di serrare saldamente la vite.

Il gancio per cintura e il fermapunta magnetico possono essere fissati su entrambi i lati dell'apparato utilizzando esclusivamente la vite in dotazione, a seconda che l'utilizzatore sia mancino o destrorso. Se lo si desidera, è possibile rimuovere completamente il gancio o il fermapunta magnetico dall'elettrotensile.

Per spostare il gancio per cintura o il fermapunta magnetico, svitare la vite che lo tiene in sede e riavvitarla sul lato opposto. Assicurarsi di serrare saldamente la vite.

## Interruttore di azionamento a velocità variabile (Fig. A)

Per mettere in funzione l'apparato, premere l'interruttore di azionamento a velocità variabile **3**. Per spegnere l'utensile rilasciare l'interruttore a grilletto. L'utensile è dotato di freno. Il mandrino si arresta non appena l'interruttore a grilletto viene rilasciato completamente.

**NOTA:** l'utilizzo prolungato a velocità variabile è sconsigliato. Ciò potrebbe danneggiare l'interruttore e deve essere evitato.

## Impugnatura laterale (Fig. A, D)

**▲ AVVERTENZA:** per ridurre il rischio di lesioni personali, utilizzare **SEMPRE** l'utensile con l'impugnatura laterale installata correttamente. In caso contrario l'impugnatura potrebbe scivolare durante il funzionamento causando la perdita di controllo dell'utensile. Afferrare l'utensile con entrambe le mani per aumentare il controllo.

L'impugnatura laterale **14** si aggancia alla parte anteriore dello scomparto cambio marce e può essere ruotata di 360° per permettere l'uso con la mano destra o sinistra. L'impugnatura laterale deve essere abbastanza stretta per resistere alla rotazione dell'utensile quando l'accessorio si blocca o va in stallo. Assicurarsi di afferrare l'impugnatura laterale all'estremità opposta per controllare l'utensile in fase di stallo.

Se il modello non è dotato di impugnatura laterale, afferrare l'utensile posizionando una mano sul manico e l'altra sul pacco batteria.

**NOTA:** l'impugnatura laterale è in dotazione in tutti i modelli.

## Pulsante avvitemento/svitamento (Fig. A)

Il pulsante avvitemento/svitamento **4** determina la direzione di rotazione della punta dell'utensile e viene inoltre utilizzato come pulsante di blocco.

Per selezionare la rotazione diretta, rilasciare l'interruttore a grilletto e premere il pulsante di avvitemento/svitamento sul lato destro dell'utensile.

Per selezionare la rotazione inversa, rilasciare l'interruttore a grilletto e premere il pulsante di avvitemento/svitamento sul lato destro dell'utensile.

La posizione centrale del pulsante di controllo blocca l'utensile in posizione spenta. Quando si modifica la posizione del pulsante di controllo assicurarsi di aver rilasciato il grilletto.

**NOTA:** la prima volta che l'utensile viene messo in moto dopo un cambio della direzione di rotazione, è possibile sentire uno scatto al momento dell'avvio. Questa è una condizione normale e non indica la presenza di problemi.

## Coppia di torsione Collare di regolazione/Frizione elettronica (Fig. A)

L'apparato è dotato di un meccanismo con cacciavite a coppia di torsione regolabile per l'inserimento e la rimozione di un'ampia gamma di dispositivi di fissaggio. Attorno al collare di regolazione della coppia di torsione **5** vi sono dei numeri. I numeri servono a tarare la frizione in modo da erogare una determinata gamma di coppia. Maggiore è il numero sulla ghiera, maggiore è la coppia, con la possibilità di avvitare viti o bulloni di grandi dimensioni. Per selezionare un numero ruotare la ghiera fino ad allineare il numero desiderato alla freccia.

**▲ AVVERTENZA:** quando il collare per la regolazione della coppia si trova nelle posizioni di trapanatura o trapanatura a martello, il trapano non ha presa. Se sovraccaricato, il trapano può bloccarsi e girare improvvisamente su se stesso.

## Regolazione a tre marce (Fig. A)

La possibilità di impostare l'utensile su tre marce permette di ottenere una maggiore versatilità di prestazioni. Per selezionare la marcia 1 (impostazione di coppia massima), spegnere l'utensile fino all'arresto totale. Fare scorrere il selettore delle marce **8** tutto in avanti. La marcia 2 (impostazione di coppia e velocità medie) è nella posizione intermedia. La marcia 3 (impostazione di velocità massima) corrisponde alla posizione posteriore.

**NOTA:** non modificare la marcia mentre l'utensile è in funzione. Consentire sempre l'arresto totale del trapano prima di cambiare marcia. Per qualsiasi difficoltà a cambiare le marce, assicurarsi che sul selettore delle marce sia inserita una delle tre impostazioni di velocità.

Se il selettore di velocità si blocca o diventa difficile selezionare la marcia desiderata, tirare l'interruttore a grilletto a velocità variabile **3** per ruotare il motore, quindi selezionare la marcia.

## Torcia LED (Fig. E)

La luce di lavoro **9** e il rispettivo interruttore **10** sono posizionati sulla base dell'utensile. La luce si accende appena viene premuto il grilletto di azionamento. È possibile cambiare modalità tra luce bassa, luce media e Faretto spostando il selettore sulla base dell'utensile. Se il grilletto di azionamento rimane premuto, la luce di lavoro rimane accesa in tutte le modalità.

Quando la luce di lavoro è accesa in modalità Luce bassa e Luce media, si spegne in automatico 20 secondi dopo il rilascio del grilletto di azionamento.

## Modalità Faretto

La modalità di luce intensa corrisponde alla modalità Faretto. Il faretto si spegne automaticamente 20 minuti dopo avere

rilasciato il grilletto di azionamento. Due minuti prima di spegnersi il faretto lampeggia due volte e successivamente la luce si affievolisce fino allo spegnimento. Per evitare lo spegnimento del faretto toccare leggermente il grilletto di azionamento.

**▲ AVVERTENZA:** quando si utilizza la luce di lavoro nella modalità Luce media o Faretto, non fissare la luce, né collocare l'utensile in una posizione in cui la luce sia puntata negli occhi di qualcuno. Rischio di gravi lesioni agli occhi.

**▲ ATTENZIONE:** quando si utilizza l'utensile nella modalità Faretto, appoggiarlo su un fianco su una superficie stabile, in un luogo in cui non si rischi di inciampare o di cadere.

**▲ ATTENZIONE:** Rimuovere tutti gli accessori dal mandrino prima di usare il trapano avvitatore come faretto. Potrebbero verificarsi infortuni alle persone o danni alle cose.

### Avvertenza di batteria scarica

Quando la luce di lavoro si trova nella modalità Faretto e la batteria sta per scaricarsi completamente, il faretto lampeggia due volte e la luce si affievolisce fino allo spegnimento. Dopo due minuti la batteria sarà del tutto scarica e trapano avvitatore si spegnerà immediatamente. A questo punto sostituire la batteria con una nuova.

**▲ AVVERTENZA:** Per ridurre il rischio di lesioni a persone, tenere sempre a disposizione una batteria di riserva o una sorgente di illuminazione secondaria, se la situazione lo rende necessario.

### Mandrino Autoserrante a Manicotto Singolo (Fig. C)

**▲ AVVERTENZA:** non cercare di serrare le punte (o qualsiasi altro accessorio) tenendo ferma la parte anteriore del mandrino e girando l'utensile. Ne potrebbero derivare danni al mandrino e lesioni personali. Bloccare sempre l'interruttore al grilletto e disinserire l'utensile dall'alimentazione quando si sostituiscono gli accessori. Quando si cambiano gli accessori bloccare sempre l'interruttore di azionamento e rimuovere la batteria dall'elettrotensile.

**▲ AVVERTENZA:** assicurarsi che la punta sia bloccata prima di azionare l'utensile. Una punta allentata potrebbe staccarsi dall'utensile e provocare lesioni personali.

L'utensile è dotato di un mandrino a utoserrante **6** con un manicotto rotante **7** per poter azionare con una sola mano il mandrino. Per inserire un'altra punta o un accessorio, seguire le istruzioni seguenti.

1. Spegnerne e scollegare l'utensile dall'alimentazione.
2. Afferrare il manicotto nero del mandrino con una mano servendosi dell'altra per sistemare l'utensile. Ruotare il manicotto in senso antiorario (vista frontale) quanto basta per accomodare l'accessorio desiderato.
3. Inserire l'accessorio a circa 19 mm dentro il mandrino. Serrare saldamente ruotando il manicotto del mandrino in senso orario con una mano e tenendo l'apparato con l'altra mano. Continuare a ruotare il manicotto del mandrino finché non si sentono diversi scatti del nottolino per garantire la massima potenza di grippaggio.

**NOTA:** assicurarsi di serrare il mandrino tenendo con una mano il manicotto del mandrino e servendosi dell'altra per tenere l'utensile con una mano per una tenuta ottimale.

Per rilasciare l'accessorio, ripetere le procedure 1 e 2 di cui sopra.

## UTILIZZO

### Istruzioni per l'uso

**▲ AVVERTENZA:** attenersi sempre alle istruzioni di sicurezza e alle normative in vigore.

**▲ AVVERTENZA:** per ridurre il rischio di lesioni gravi alle persone, spegnere la macchina e disconnettere i pacchi batteria prima di effettuare qualsiasi regolazione o rimozione/installazione di dotazioni o accessori. Un avvio accidentale può provocare lesioni alle persone.

Verificare la presenza di danni allo strumento, parti o accessori che potrebbero essersi verificati durante il trasporto.

### Corretto posizionamento delle mani (Fig. D)

**▲ AVVERTENZA:** per ridurre il rischio di gravi lesioni personali, tenere **SEMPRE** le mani nella posizione corretta, come illustrato.

**▲ AVVERTENZA:** per ridurre il rischio di gravi lesioni personali, mantenere **SEMPRE** una presa sicura per prevenire reazioni improvvise.

La posizione corretta delle mani richiede una mano sull'impugnatura principale **15**, e l'altra mano sull'impugnatura laterale **14** per controllare l'azione di avvitamento del trapano.

### Funzionamento dell'avvitatore (Fig. A)

1. Selezionare l'intervallo di velocità/momento di torsione utilizzando il selettore di marce a tre velocità **8** sopra l'apparato. Se si sta utilizzando il collare di regolazione del momento della coppia **5**, impostare inizialmente il selettore marce a tre velocità sulla velocità 2 o 3. Questo garantisce un controllo efficace sul dispositivo di fissaggio permettendo il posizionamento corretto della vite e la sua impostazione conformemente alle specifiche. La Velocità 1 fornirà la stessa coppia di innesto della velocità 2 e 3. Tuttavia, per ottenere prestazioni ottimali della frizione elettronica, si consigliano le velocità 2 e 3.

**NOTA:** utilizzare prima l'impostazione della coppia di torsione più bassa (1) e aumentare il numero fino all'impostazione più elevata (11) per impostare il dispositivo di fissaggio alla profondità desiderata. Più basso è il numero, più bassa è l'uscita della coppia.

2. Reimpostare la ghiera di regolazione della coppia **5** sul numero corrispondente alla coppia desiderata. Eseguire delle prove su materiale di scarto o su zone non visibili per accertarsi di aver scelto la posizione corretta della ghiera di regolazione della coppia.

**NOTA:** la ghiera di regolazione della coppia può essere impostata su qualsiasi numero in qualsiasi momento.

### Funzionamento del trapano (Fig. A)

**▲ AVVERTENZA: PER RIDURRE IL RISCHIO DI LESIONI PERSONALI, ACCERTARSI SEMPRE** che il pezzo sia stato ancorato o fissato perfettamente. Durante la foratura di materiali di piccolo spessore utilizzare un blocco di legno come supporto per evitare di danneggiare il materiale.

1. Selezionare la combinazione velocità/coppia desiderata utilizzando il selettore delle marce **8** per adattare velocità e coppia all'operazione da eseguire.

2. Per il LEGNO, utilizzare punte elicoidali, a lancia, a trivella o seghe a tazza. Per il METALLO, utilizzare punte elicoidali in acciaio rapido o seghe a tazza. Utilizzare un lubrificante da taglio quando si forano metalli. Fanno eccezione la ghisa e l'ottone che vanno forati a secco.

3. Applicare sempre una pressione in linea retta con la punta. Esercitare una pressione sufficiente da permettere alla punta del trapano di forare, ma non troppo energica per non far andar il motore in stallo o deformare la punta.
4. Tenere saldamente con entrambe le mani l'utensile per controllare l'azione rotante della punta.
5. **SE LA PUNTA VA IN STALLO**, la causa è generalmente dovuta al sovraccarico. **RILASCIARE IMMEDIATAMENTE L'INTERRUTTORE**, rimuovere la punta dal foro e individuare la causa che ha provocato lo stallo. **NON PREMERE L'INTERRUTTORE A GRILLETTO SU E GIÙ NEL TENTATIVO DI AVVIARE IL TRAPANO IN STALLO – SI PUÒ DANNEGGIARE IL TRAPANO.**
6. Mantenere il motore in funzione quando si estrae la punta dal foro. Ciò aiuta a evitare che la punta si incastri.

### Funzionamento del trapano a percussione (Fig. A)

1. Selezionare la combinazione velocità/coppia desiderata utilizzando il selettore delle marce **8** per adeguare velocità e coppia all'operazione da eseguire. Impostare il collare di regolazione della coppia di torsione **5** sul simbolo del martello pneumatico.
2. Selezionare l'impostazione velocità alta (3) facendo scorrere il selettore della velocità all'indietro (allontanandolo dal mandrino).
3. Durante la foratura esercitare sul martello pneumatico una forza appena sufficiente ad evitare che il trapano rimbaldi eccessivamente. Una forza prolungata ed eccessiva sul martello pneumatico causerà velocità di trapanatura inferiori e un potenziale surriscaldamento.
4. Forare in modo dritto mantenendo la punta ad angolo retto rispetto al foro. Durante la foratura non premere lateralmente sulla punta poiché ciò può ostruire le volute delle punte e quindi ridurre la velocità.
5. Quando si eseguono grossi fori, se la velocità del trapano a percussione diminuisce, spingere la punta parzialmente fuori dal buco mentre l'utensile è ancora in funzione per eliminare i residui.
6. Per calcestruzzo utilizzare punte rivestite al carburo o adatte. La fuoriuscita fluida e costante del truciolo indica che si sta forando alla velocità corretta.

### MANUTENZIONE

Questo apparato è stato progettato per funzionare a lungo con una manutenzione minima. Per avere prestazioni sempre soddisfacenti occorre avere cura dell'apparato e sottoporlo a pulizia periodica.

**▲ AVVERTENZA:** per ridurre il rischio di gravi lesioni personali, spegnere l'apparato e staccare il pacco batteria prima di eseguire qualsiasi regolazione o rimozione/ installazione di dotazioni o accessori. Un avvio accidentale può causare lesioni.

Il caricabatteria e il pacco batteria non sono parti riparabili.

### Lubrificazione

L'apparato non richiede alcuna ulteriore lubrificazione.

### Pulizia

**▲ AVVERTENZA:** pericolo di scosse elettriche e rischio meccanico. Scollegare l'apparecchio dalla sorgente di alimentazione elettrica prima di procedere alla pulizia.

**▲ AVVERTENZA:** per garantire un funzionamento sicuro ed efficiente, mantenere sempre puliti l'apparecchio e le feritoie di ventilazione.

**▲ AVVERTENZA:** non utilizzare mai solventi o altri prodotti chimici aggressivi per pulire le parti non metalliche dell'utensile. Queste sostanze chimiche rischiano di indebolire i materiali di cui sono fatte tali parti; usare un panno inumidito solo con acqua e detergente neutro. Non lasciare che penetri del liquido all'interno dell'utensile e non immergere alcuno dei suoi componenti direttamente in un liquido.

Le feritoie di ventilazione possono essere pulite con uno spazzolino asciutto e morbido di materiale non metallico e/o con un aspirapolvere adatto. Non utilizzare acqua o soluzioni detergenti. Indossare occhiali di protezione e una mascherina antipolvere omologati.

### Accessori opzionali

**▲ AVVERTENZA:** poiché accessori diversi da quelli offerti da DEWALT non sono stati testati con questo prodotto, l'utilizzo di tali accessori potrebbe essere pericoloso. Per ridurre il rischio di lesioni alle persone, utilizzare soltanto gli accessori consigliati da DEWALT per l'uso con questo prodotto.

Rivolgersi al proprio rivenditore per ulteriori informazioni sugli accessori più adatti.

### Tutela dell'ambiente



Raccolta differenziata. I prodotti e le batterie contrassegnati con questo simbolo non devono essere smaltiti insieme ai normali rifiuti domestici.

I prodotti e le batterie contengono materiali che possono essere recuperati e riciclati, riducendo la domanda di materie prime. Riciclare i prodotti elettrici e le batterie attenendosi alle disposizioni locali vigenti. Ulteriori informazioni sono disponibili online all'indirizzo [www.2helpU.com](http://www.2helpU.com).

### Pacco batteria ricaricabile

Questo pacco batteria a lunga durata deve essere ricaricato quando non fornisce più energia sufficiente per eseguire compiti che prima erano eseguiti agevolmente. Al termine della sua vita operativa, il pacco batteria deve essere smaltito con la dovuta attenzione per l'ambiente:

- Lasciare scaricare completamente il pacco batteria, quindi rimuoverlo dallo strumento.
- Le batterie agli ioni di litio sono riciclabili. Consegnarle al proprio rivenditore o presso un centro di riciclo di zona. Le batterie raccolte saranno riciclate o smaltite in modo corretto.

Il marchio Bluetooth® e i logo sono marchi registrati di proprietà di Bluetooth®, SIG, Inc. e l'utilizzo di tali marchi da parte di DEWALT è concesso in licenza. Altri marchi e nomi commerciali sono di proprietà dei rispettivi titolari.

# SLAGBOOR

## DCD999

**WAARSCHUWING:** Lees alle veiligheidswaarschuwingen, instructies, illustraties en specificaties in deze handleiding, met inbegrip van de delen over de geleverde accu en lader in een originele gereedschapshandleiding of de afzonderlijke Accu's en laders-handleidingen. Handleidingen kunnen verkregen worden door contact op te nemen met de klantendienst (raadpleeg de laatste pagina van deze handleiding).

### Technische gegevens

		DCD999		
Spanning	V <sub>DC</sub>	18		
Type		2		
Accutype		Li-Ion		
Snelheid zonder weerstand		Boor, Schroevendraaier/ Boorhamer		
	1e versnelling	min <sup>-1</sup>	0–450/500	
	2e versnelling		0–1300/1500	
	3e versnelling		0–2000/2250	
Impactratio				
	1e versnelling	min <sup>-1</sup>	0–8500	
	2e versnelling		0–25500	
	3e versnelling		0–38250	
Max. aanhaalmoment (hard/zacht)		DCB546	DCB547	
	hard	Nm	112	126
	zacht	Nm	66	67
Boorhouder capaciteit	mm	1,5–13		
Maximale boorcapaciteit				
	Hout	mm	55	
	Metaal		15	
	Metselwerk		13	
Gewicht (zonder accuset)	kg	1,61		
Lawaaiwaarden en vibratiewaarden (triax-vectorsom) volgens EN62841-2-1.				
L <sub>PA</sub> (emissie geluidsdrukniveau)		dB(A)	97	
L <sub>WA</sub> (niveau geluidsvermogen)		dB(A)	105	
K (onzekerheid voor het gegeven geluidsniveau)		dB(A)	5	
Boren in metaal				
Vibratie-emissiewaarde a <sub>h,D</sub> =		m/s <sup>2</sup>	2,7	
Onzekerheid K =		m/s <sup>2</sup>	1,5	
Boorinslag				
Vibratie-emissiewaarde a <sub>h,IS</sub> =		m/s <sup>2</sup>	12,5	
Onzekerheid K =		m/s <sup>2</sup>	1,5	
Schroef indraaien				
Vibratie-emissiewaarde a <sub>h</sub> =		m/s <sup>2</sup>	< 2,5	
Onzekerheid K =		m/s <sup>2</sup>	1,5	
		DCB184	DCB546	DCB547
Uitgangsvermogen	UWO	860	1219	1296

Het trillings- en/of geluidsemissieniveau dat in dit gegevensblad wordt gegeven, is gemeten overeenkomstig een gestandaardiseerde test opgegeven in EN62841 voor het vergelijken van het ene gereedschap met het andere. Er kan een eerste beoordeling van blootstelling mee worden uitgevoerd.

**WAARSCHUWING:** Het opgegeven trillings- en/of geluidsemissieniveau geldt voor de belangrijkste toepassingen van het gereedschap. Als het gereedschap echter voor andere toepassingen of met andere accessoires wordt gebruikt, of slecht wordt onderhouden, kan de vibratie- en/of geluidsemissie verschillen. Dit kan het blootstellingsniveau aanzienlijk verhogen gedurende de totale werkperiode.

Bij een schatting van het blootstellingsniveau aan vibratie- en/of geluid moet ook rekening worden gehouden met de tijd dat het gereedschap is uitgeschakeld, of aanstaat maar niet werkelijk wordt ingezet bij werkzaamheden. Dit kan het blootstellingsniveau gedurende de totale werkperiode aanzienlijk verlagen.

Stel vast of er nog aanvullende veiligheidsmaatregelen zijn ter bescherming van de gebruiker tegen de effecten van trilling en/of geluid, zoals: goed onderhoud van gereedschap en de accessoires, de handen warm houden (relevant voor trilling), organisatie van werkpatronen.

### EG-conformiteitsverklaring

#### Richtlijn Voor Machines



DEWALT verklaart dat deze producten zoals beschreven onder **Technische gegevens** in overeenstemming zijn met: 2006/42/EG, EN 62841-1:2015+A1 1:2022, EN 62841-2-1:2018 +A1 1:2019+A1:2022+A12:2022.

Deze producten voldoen ook aan de Richtlijn 2014/30/EU en 2011/65/EU. Neem voor meer informatie contact op met DeWALT via het volgende adres of kijk op de achterzijde van de gebruiksaanwijzing.

De ondergetekende is verantwoordelijk voor de samenstelling van het technische bestand en legt deze verklaring af namens DeWALT.

Markus Rompel  
Vice-President Engineering, PTE-Europa  
DeWALT, Richard-Slinger-Strasse 11,  
65510, Idstein, Duitsland  
09.01.2024

**WAARSCHUWING:** Lees de instructiehandleiding om het risico op letsel te verminderen.

### Definitie: Veiligheidsrichtlijnen

De definitie hieronder beschrijven de ernstgraad voor elk signaalwoord. Gelieve de handleiding te lezen en op deze symbolen te letten.

**▲ GEVAAR:** *Wijst op een dreigende gevaarlijke situatie die, indien niet vermeden, zal leiden tot de dood of ernstige verwondingen.*

**▲ WAARSCHUWING:** *Wijst op een mogelijk gevaarlijke situatie die, indien niet vermeden, zou kunnen leiden tot de dood of ernstige letsels.*

**▲ VOORZICHTIG:** *Wijst op een mogelijk gevaarlijke situatie die, indien niet vermeden, kan leiden tot kleine of matige letsels.*

**OPMERKING:** *Geeft een handeling aan waarbij geen persoonlijk letsel optreedt die, indien niet voorkomen, schade aan goederen kan veroorzaken.*

**▲** *Wijst op risico van een elektrische schok.*

**▲** *Wijst op brandgevaar.*

## ALGEMENE VEILIGHEIDSWAARSCHUWINGEN VOOR ELEKTRISCH GEREEDSCHAP

**▲ WAARSCHUWING:** *Lees alle veiligheidswaarschuwingen, instructies, illustraties en specificaties die bij dit gereedschap zijn meegeleverd. Het niet opvolgen van alle onderstaande instructies kan leiden tot een elektrische schok, brand en/of ernstig persoonlijk letsel.*

### BEWAAR ALLE WAARSCHUWINGEN EN INSTRUCTIES ALS TOEKOMSTIG REFERENTIEMATERIAAL

De term „elektrisch gereedschap” in de waarschuwingen verwijst naar uw (met een snoer) op de netspanning aangesloten elektrische gereedschap of naar (draadloos) elektrisch gereedschap met een accu.

#### 1) Veiligheid Werkplaats

a) **Houd het werkgebied schoon en goed verlicht.**

Rommelige of donkere gebieden zorgen voor ongelukken.

b) **Bedien elektrische gereedschappen niet in een explosieve omgeving, zoals in de nabijheid van ontvlambare vloeistoffen, gasen of stof.** Elektrische gereedschappen veroorzaken vonken die het stof of de dampen kunnen doen ontbranden.

c) **Houd kinderen en omstanders op een afstand terwijl u een elektrisch gereedschap bedient.** Als u wordt afgeleid kunt u de controle over het gereedschap verliezen.

#### 2) Elektrische Veiligheid

a) **Stekkers van elektrisch gereedschap moeten in het stopcontact passen. Pas de stekker nooit op enige manier aan. Gebruik geen adapterstekkers samen met geaard elektrisch gereedschap.** Niet aangepaste stekkers en passende contactdozen verminderen het risico op een elektrische schok.

b) **Vermijd lichamelijk contact met geaarde oppervlaktes zoals buizen, radiatoren, fornuizen en ijskasten.** Er bestaat een verhoogd risico op een elektrische schok als uw lichaam geaard is.

c) **Stel elektrisch gereedschap niet bloot aan regen of natte omstandigheden.** Als er water in een elektrisch gereedschap terecht komt, verhoogt dit het risico op een elektrische schok.

d) **Behandel het stroomsnoer voorzichtig. Gebruik het stroomsnoer nooit om het elektrische gereedschap te dragen of te trekken, of de stekker uit het stopcontact te halen. Houd het snoer uit de buurt van warmte, olie, scherpe randen, of bewegende onderdelen.** Beschadigde snoeren of snoeren die in de war zijn verhogen het risico op een elektrische schok.

e) **Als u een elektrisch gereedschap buitenshuis gebruikt, gebruikt u een verlengsnoer dat geschikt is voor gebruik buitenshuis.** Het gebruik van een verlengsnoer dat geschikt is voor buitenshuis, vermindert het risico op een elektrische schok.

f) **Als het gebruik van een elektrisch gereedschap op een vochtige locatie onvermijdelijk is, gebruik u een stroomvoorziening die beveiligd is met een aardlekschakelaar.** Het gebruik van een aardlekschakelaar vermindert het risico op een elektrische schok.

#### 3) Persoonlijke Veiligheid

a) **Blijf alert, kijk wat u doet en gebruik uw gezonde verstand als u een elektrisch gereedschap bedient. Gebruik het gereedschap niet als u vermoeid bent of onder de invloed van drugs, alcohol of medicatie bent.** Een moment van onoplettendheid tijdens het bedienen van elektrische gereedschappen kan leiden tot ernstig persoonlijk letsel.

b) **Gebruik een beschermende uitrusting. Draag altijd oogbescherming.** Beschermende uitrusting zoals een stofmasker, antislip veiligheidsschoenen, een helm, of gehoorbescherming gebruikt in de juiste omstandigheden zal het risico op persoonlijk letsel verminderen.

c) **Vermijd onbedoeld starten. Zorg ervoor dat de schakelaar in de „off” (uit) stand staat voordat u het gereedschap aansluit op de stroombron en/of accu, het oppakt of ronddraagt.** Het rondragen van elektrische gereedschappen met uw vinger op de schakelaar of het aanzetten van elektrische gereedschappen waarvan de schakelaar aan staat, zorgt voor ongelukken.

d) **Verwijder alle stelsleutels of moersleutels voordat u het elektrische gereedschap aan zet.** Een moersleutel of stelsleutel die in een ronddraaiend onderdeel van het elektrische gereedschap is achtergelaten kan leiden tot persoonlijk letsel.

e) **Rek u niet te ver uit. Blijf altijd stevig en in balans op de grond staan.** Dit zorgt voor betere controle van het elektrische gereedschap in onverwachte situaties.

f) **Draag geschikte kleding. Draag geen loszittende kleding of sieraden. Houd uw haar, kleding en handschoenen uit de buurt van bewegende onderdelen.** Loszittende kleding, sieraden of lang haar kunnen door bewegende delen worden gegrepen.

g) **Als er in apparaten wordt voorzien voor het aansluiten van stofverwijdering- of verzamelapparatuur, zorg er dan voor dat deze correct worden aangesloten en gebruikt.**

Het gebruik van een stofverzamelaar kan aan stof gerelateerde gevaren verminderen.

h) **Denk niet dat u, doordat u het gereedschap veel hebt gebruikt, het allemaal wel weet en dat u de veiligheidsbeginselen kunt negeren.** Een onvoorzichtige actie kan in een fractie van een seconde ernstig letsel tot gevolg hebben.

#### 4) Gebruik en Verzorging van Elektrisch Gereedschap

a) **Forceer het gereedschap niet. Gebruik het juiste elektrische gereedschap voor uw toepassing.** Het juiste elektrische gereedschap voert de werkzaamheden beter en veiliger uit waarvoor het is ontworpen.

b) **Gebruik het gereedschap niet als de schakelaar het niet aan en uit kan zetten.** Leder gereedschap dat niet met de schakelaar kan worden bediend is gevaarlijk en moet worden gerepareerd.

c) **Trek de stekker uit het stopcontact en/of neem de accu, als deze kan worden losgenomen, uit het elektrisch**



**gereedschap en voer daarna pas aanpassingen uit, wissel daarna pas accessoire of berg daarna pas het gereedschap op.** Dergelijke preventieve veiligheidsmaatregelen verminderen het risico dat het elektrisch gereedschap per ongeluk opstart.

d) **Bewaar gereedschap dat niet wordt gebruikt buiten het bereik van kinderen en laat niet toe dat personen die onbekend zijn met het elektrische gereedschap of deze instructies het gereedschap bedienen.**

Elektrische gereedschappen zijn gevaarlijk in handen van ongetrainde gebruikers.

e) **Onderhoud elektrische gereedschappen. Controleer op verkeerde uitlijning en het grijpen van bewegende onderdelen, breuk van onderdelen en andere omstandigheden die de werking van het gereedschap nadelig kunnen beïnvloeden. Zorg dat het gereedschap voor gebruik wordt gerepareerd als het beschadigd is.** Veel ongelukken worden veroorzaakt door slecht onderhouden gereedschap.

f) **Houd snijdgereedschap scherp en schoon.** Correct onderhouden snijdgereedschappen met scherpe snijdranden lopen minder snel vast en zijn gemakkelijker te beheersen.

g) **Gebruik het elektrische gereedschap, de accessoire en gereedschapsonderdelen enz. in overeenstemming met deze instructies, waarbij u rekening houdt met de werkomstandigheden en de werkzaamheden die dienen te worden uitgevoerd.** Gebruik van het elektrische gereedschap voor werkzaamheden die anders zijn dan het bedoelde gebruik, kunnen leiden tot een gevaarlijke situatie.

h) **Houd de handgrepen en oppervlakken die u beet pakt, droog, schoon en vrij van olie en vet.** Door gladde handgrepen en oppervlakken die u beet pakt, kan veilig werken en bedienen van het gereedschap in onverwachte situaties onmogelijk worden.

## 5) Gebruik en Verzorging van Gereedschap op Accu

a) **Gebruik alleen de lader die door de fabrikant wordt opgegeven.** Een lader die geschikt is voor één accutype, kan een risico op brand veroorzaken indien gebruikt met een andere accu.

b) **Gebruik elektrische gereedschappen uitsluitend met speciaal omschreven accu's.** Gebruik van andere accu's kan leiden tot letsel en brandgevaar.

c) **Als de accu niet in gebruik is, dient u deze uit de buurt te houden van andere metalen voorwerpen zoals paperclips, munten, sleutels, spijkers, schroeven of andere kleine metalen voorwerpen die een verbinding van het ene contactpunt met het andere kunnen maken.** Het kortsluiten van de accucontactpunten samen kan brandwonden of brand veroorzaken.

d) **Als het gereedschap te zwaar wordt belast, kan er vloeistof uit de accu lekken; vermijd contact hiermee. Als u per ongeluk hier toch mee in contact komt, spoelt u met water. Als de vloeistof in contact met de ogen komt, dient u daarnaast medische hulp in te roepen.** Vloeistof afkomstig uit de accu kan irritatie of brandwonden veroorzaken.

e) **Werk niet met een accu of met gereedschap dat beschadigd is of waaraan wijzigingen zijn aangebracht.** Beschadigde of gemodificeerde accu's kunnen onvoorspelbaar gedrag vertonen dat kan leiden tot brand, explosie of een risico van letsel.

f) **Stel een accu of gereedschap niet bloot aan open vuur of uitzonderlijk hoge temperatuur.** Brand of een temperatuur boven de 130 °C kunnen de accu doen exploderen.

g) **Volg alle instructies voor het opladen en laad de accu of het gereedschap niet op buiten het temperatuurbereik dat in de instructies wordt opgegeven.** Door op onjuiste wijze opladen of opladen bij een temperatuur buiten het opgegeven bereik kan de accu beschadigd raken en het risico van brand toenemen.

## 6) Service

a) **Zorg dat u gereedschap wordt onderhouden door een erkende reparateur die uitsluitend identieke vervangende onderdelen gebruikt.** Dit zorgt ervoor dat de veiligheid van het gereedschap blijft gegarandeerd.

b) **Probeer nooit beschadigde accu's te repareren.** De reparaties aan accu's mogen alleen worden uitgevoerd door de fabrikant of door geautoriseerde servicecentra.

## Aanvullende Specifieke Veiligheidsregels voor Boormachines/Schroevendraaiers/Hamerboren

- **Draag gehoorbescherming wanneer u de boorhamer gebruikt.** Blootstelling aan lawaai kan gehoorverlies veroorzaken.

- **Gebruik de hulp handgrepen.** Verlies van controle kan leiden tot persoonlijk letsel.

- **Houd het gereedschap goed vast voor u begint.** Dit gereedschap heeft een hoog vermogen, als u het gereedschap tijdens gebruik niet goed vasthoudt kunt u de controle over het gereedschap verliezen wat kan leiden tot persoonlijk letsel.

- **Houd het elektrisch gereedschap alleen vast aan geïsoleerde oppervlakken wanneer u een handeling uitvoert waarbij het gereedschap in contact kan komen met verborgen bedrading.** Accessoires van gereedschap die in contact komen met bedrading waar spanning op staat, kunnen metalen onderdelen van het gereedschap onder stroom zetten en de gebruiker een elektrische schok geven.

- **Zet het werkstuk met klemmen of op een andere praktische manier vast en ondersteun het op een stabiele ondergrond.** Wanneer u het werkstuk vasthoudt met de hand of tegen uw lichaam gedrukt houdt, is het instabiel en kunt u de controle verliezen.

- **Draag een veiligheidsbril of andere bescherming van uw ogen.** Tijdens het werken met de boor of hamerboren kunnen er kleine stukjes materiaal in het rond vliegen. Rondvliegende deeltjes kunnen permanente beschadiging van de ogen veroorzaken.

- **Slagboortjes en het gereedschap worden heet tijdens gebruik.** Draag handschoenen wanneer u ze aanraakt.

- **Werk niet lange tijd achtereenvolgend met dit gereedschap.**

Trilling die wordt veroorzaakt door de slagboorwerking van het gereedschap, kunnen schadelijk zijn voor uw handen en armen. Draag handschoenen zodat de trillingen worden opgevangen en beperk de blootstelling door regelmatig rustperiodes in te lassen.

- **Ventilatieopeningen bedekken vaak bewegende onderdelen en kunnen beter niet worden aangeraakt.**

Loszittende kleding, sieraden of lang haar kunnen door bewegende delen worden gegrepen.

## Veiligheidsinstructie bij het gebruik van lange boren

- **Werk nooit op een hogere snelheid dan de maximale nominale snelheid van de boor.** Bij hogere snelheden zal de boor waarschijnlijk buigen als de boor vrij kan draaien zonder contact te maken met het werkstuk, en dat kan leiden tot persoonlijk letsel.

- **Begin altijd te boren op een lage snelheid en met de tip van de boor in contact met het werkstuk.** Bij hogere snelheden



zal de boor waarschijnlijk buigen als de boor vrij kan draaien zonder contact te maken met het werkstuk, en dat kan leiden tot persoonlijk letsel.

• **Oefen alleen in een directe lijn druk uit op de boor en oefen niet uitzonderlijk veel druk uit.** Boren kunnen buigen wat kan leiden tot breuk of verlies van controle, wat persoonlijk letsel tot gevolg kan hebben.

### Overige risico's

De volgende risico's zijn inherent aan het gebruik van boren:

- *Letsel als gevolg van het aanraken van ronddraaiende onderdelen of hete onderdelen van het gereedschap.*
- Ondanks het toepassen van de relevante veiligheidsvoorschriften en het toepassen van veiligheidsapparaten, kunnen sommige overige risico's niet worden vermeden. Dit zijn:
  - *Gehoorschadiging.*
  - *Het risico om uw vingers te beknellen als u accessoires verwisselt.*
  - *Gezondheidsrisico's veroorzaakt door het inademen van stof dat vrijkomt als u met hout werkt.*
  - *Risico op persoonlijk letsel door rondvliegende deeltjes.*
  - *Risico op persoonlijk letsel als gevolg van langdurig gebruik.*

## BEWAAR DEZE INSTRUCTIES

### Accutype

Deze accu's kunnen worden gebruikt:

Accu	(kg)	Accu	(kg)
DCB546	1,08	DCB185	0,35
DCB547/G	1,46	DCB187	0,54
DCB181	0,35	DCB189	0,54
DCB182	0,61	DCBP034/G	0,32
DCB183/B/G	0,40	DCBP518/G	0,75
DCB184/B/G	0,62		

Raadpleeg de handleiding van de batterij/oplader voor meer informatie.

### Markeringen op het gereedschap

De volgende pictogrammen staan op het gereedschap vermeld:



Lees gebruiksaanwijzing voor gebruik.



Zichtbare straling. Kijk niet in de lichtstraal.

### Positie datumcode (Afb. [Fig.] B)

De productiedatumcode **16** bestaat uit een 4-cijferig jaar gevolgd door een 2-cijferige week en wordt uitgebreid met een 2-cijferige fabriekscode.

### Beschrijving (Afb. A)

▲ **WAARSCHUWING:** *Pas het gereedschap of een onderdeel ervan nooit aan. Dit kan schade of persoonlijk letsel tot gevolg hebben.*

#### Componenten

- |  |                                |
|--|--------------------------------|
| 1 Accu <sup>†</sup>                          | 5 Stelkraag voor aanhaalmoment |
| 2 Accu-ontgrendelknop                        | 6 Sleutellose spankop          |
| 3 Schakelaar voor variabele snelheid/Aan/Uit | 7 Spankopmof                   |
| 4 Regelknop Vooruit/Achteruit                | 8 Snelheidskeuzeknop           |
|  | 9 Werklicht                    |

- |                               |                              |
|-------------------------------|------------------------------|
| 10 Schakelaar werkverlichting | 13 Bithouder <sup>†</sup>    |
| 11 Riemhaak <sup>†</sup>      | 14 Zijhandgreep <sup>†</sup> |
| 12 Montageschroef             | 15 Hoofdhandgreep            |

<sup>†</sup>Meegeleverd bij bepaalde modellen.

**OPMERKING:** Aan de lader en de accu kan geen onderhoud worden verricht.

### Bedoeld gebruik

Deze hamerboren zijn ontworpen voor professionele toepassingen op het gebied van boren, slagboren en schroeven.

**NIET TE GEBRUIKEN** onder natte omstandigheden of op een plaats waar brandbare vloeistoffen of gassen zijn.

Deze boren/schroevendraaiers/hamerboren zijn professioneel elektrisch gereedschap.

**LAAT NIET KINDEREN** in contact met het gereedschap komen. Toezicht is vereist als onervaren gebruikers met dit gereedschap werken.

• **Jonge kinderen en personen met een zwakke gezondheid.** Dit apparaat is niet bedoeld voor gebruik door jonge kinderen en personen met een zwakke gezondheid, zonder toezicht.

• Dit product is niet bedoeld voor gebruik door personen (waaronder kinderen) die verminderde fysieke, zintuiglijke of psychische mogelijkheden hebben; wanneer sprake is van gebrek aan ervaring, kennis of vaardigheden is gebruik alleen toegestaan onder toezicht van een persoon die verantwoordelijk is voor de veiligheid van gebruikers. Laat nooit kinderen alleen met dit product.

### MONTAGE EN AANPASSINGEN

▲ **WAARSCHUWING:** *Beperk het risico van ernstig persoonlijk letsel, schakel het gereedschap uit en neem de accu uit, voor u aanpassingen uitvoert of hulpstukken of accessoires plaatst/verwijdert. Wanneer het gereedschap per ongeluk wordt gestart, kan dat leiden tot letsel.*

▲ **WAARSCHUWING:** *Gebruik uitsluitend accu's en laders van het merk DEWALT.*

### De accu in het gereedschap plaatsen en de accu uit het gereedschap nemen (Afb. B)

**OPMERKING:** Controleer dat de accu **1** geheel is opgeladen.

#### De accu in de handgreep van het gereedschap plaatsen

1. Houd de accu tegenover de rails in de handgreep van het gereedschap (Afb. B).
2. Schuif de accu in de handgreep tot deze stevig vastzit en let er vooral op dat u de accu hoort vastklikken.

#### De accu uit het gereedschap nemen

1. Druk op de vrijgaveknop van de accu **2** en trek de accu stevig uit de handgreep van het gereedschap.
2. Zet de accu in de lader.

### Accu's met vermogenmeter (Afb. B)

Er zijn accu's van de merken DEWALT met een vermogenmeter en deze bestaat uit drie groene LED-lampjes die een aanduiding geven van de resterende lading van de accu.

U kunt de vermogenmeter activeren door de knop **17** van de vermogenmeter ingedrukt te houden. Een combinatie van de drie groene LED-lampjes gaat branden en dat geeft een aanduiding van de hoeveelheid lading die de accu nog heeft.

Wanneer de lading in de accu onder het bruikbare niveau ligt, gaat de vermogenmeter niet branden en moet de accu worden opgeladen.

**OPMERKING:** De accumeter geeft slechts een indicatie van de hoeveelheid lading die de accu nog heeft. De indicator geeft geen aanwijzingen over de functionaliteit van het gereedschap en is onderhevig aan schommelingen afhankelijk van productcomponenten, temperatuur en de toepassing door de eindgebruiker.

## Riemhaak en Magnetische Bithouder (Afb. A)

### Als optie verkrijgbare accessoires

**▲ WAARSCHUWING:** *Beperk het risico van ernstig persoonlijk letsel, gebruik de riemhaak van het gereedschap UITSLUITEND om het gereedschap aan een werkkriem te hangen. Gebruik de riemhaak NIET om het gereedschap aan een lijn vast te zetten of tijdens het gebruik aan een persoon of voorwerp vast te maken. Hang het gereedschap NIET boven uw hoofd en hang geen voorwerpen op aan de riemhaak.*

**▲ WAARSCHUWING:** *Beperk het risico van ernstig persoonlijk letsel, let erop dat de schroef waarmee de riemhaak vastzit, goed is bevestigd.*

**▲ VOORZICHTIG:** *Beperk het risico van persoonlijk letsel of materiële schade, hang NIET de boor aan de riemhaak terwijl u het gereedschap in de spotlight-stand gebruikt.*

**BELANGRIJK:** Wanneer u de riemhaak **11** of magnetische bithouder **13** bevestigt of vervangt, gebruik hiervoor dan uitsluitend de montageschroef **12** die is meegeleverd. Let erop dat u de schroef stevig vastdraait.

De riemhaak en de magnetische bithouder kan voor links- of rechtshandige gebruikers aan een van beide zijden van het gereedschap worden bevestigd, maar alleen met de meegeleverde schroef. Als u de haak of de magnetische bithouder niet wilt gebruiken, kunt deze van het gereedschap afhalen.

U kunt de riemhaak of de magnetische bithouder verplaatsen door de schroef waarmee ze vastzitten, te verwijderen en de haak of de houder aan de andere zijde te monteren. Let erop dat u de schroef stevig vastdraait.

## Schakelaar variabele snelheid (Afb. A)

U kunt het gereedschap inschakelen door de schakelaar voor variabele snelheid/an/Uit in te knijpen **3**. Om het gereedschap uit te schakelen laat u trekverschakelaar los. Uw gereedschap is voorzien van een rem. De boorhouder stopt zodra de trekverschakelaar volledig wordt losgelaten.

**OPMERKING:** Het continue gebruik om variabele snelheden wordt niet aanbevolen. Dit kan de schakelaar beschadigen en dient te worden voorkomen.

## Zijgreep (Afb. A, D)

**▲ WAARSCHUWING:** *Om het gevaar op persoonlijk letsel te verminderen bedient u het gereedschap ALTIJD als de zijgreep correct is geïnstalleerd. Als u dit nalaat kan het ertoe leiden dat de zijgreep wegglijdt tijdens de bediening van het gereedschap en u de controle erover verliest. Houd het gereedschap met beide handen vast om zoveel controle te houden.*

De zijgreep **14** klemt vast aan de voorzijde van de versnellingsbehuizing en kan 360° worden gedraaid voor zowel rechtshandig als linkshandig gebruik. De zijgreep moet voldoende stevig zijn bevestigd om weerstand te bieden

aan het wegdraaien van de boor als het accessoire vastzit of vastloopt. Zorg ervoor dat u de zijgreep aan het uiteinde vastpakt om het gereedschap tijdens vastlopen onder controle te houden.

Als het model niet is uitgerust met een zijgreep houdt u de boor met één hand aan de handgreep vast en met de andere hand aan de accu.

**OPMERKING:** Zijgrepen worden bij alle modellen geleverd.

## Knop vooruit/achteruit (Afb. A)

De knop vooruit/achteruit **4** bepaalt de richting waarin het gereedschap draait en dient ook als vergrendelingsknop.

Om vooruit draaien te kiezen laat u de trekverschakelaar los en drukt u de vooruit/achteruit knop aan de rechterkant van het gereedschap in.

Om achteruit draaien te kiezen laat u de trekverschakelaar los en drukt u de vooruit/achteruit knop aan de linkerkant van het gereedschap in.

De middenpositie van de controleknop vergrendelt het gereedschap in de 'uit' stand. Zorg ervoor dat u de trekker loslaat als u de stand van de controleknop wijzigt.

**OPMERKING:** De eerste keer als het gereedschap draait nadat de draairichting is gewijzigd, hoort u misschien een klik bij het opstarten. Dit is normaal en betekent niet dat er een probleem is.

## Aanhaalmoment Stelkraag/Elektronische koppeling (Afb. A)

Uw gereedschap heeft een elektronisch stelmechanisme voor het aanhaalmoment van de schroefendraaier voor het aandraaien en verwijderen van allerlei bevestigingsmateriaal. Rond de stelkraag aanhaalmoment **5** staan nummers afgedrukt. Deze getallen worden gebruikt om de versnelling in te stellen om een torsiebereik te leveren. Hoe hoger het getal op de stelling, hoe hoger de torsie en hoe groter de bevestiging die kan worden aangedreven. Om een getal te kiezen draait u net zolang totdat het gewenste getal op één lijn met de pijl staat.

**▲ WAARSCHUWING:** *Wanneer de stelkraag aanhaalmoment in de stand voor de boor of de hamerboor staat, grijpt de koppeling van de boor niet in. De boormachine kan vastlopen als u deze overbelast en er kan dan een plotselinge draai beweging ontstaan.*

## Schakelen op drie snelheden (Afb. A)

De functionaliteit schakelen op drie snelheden van uw gereedschap stelt u in staat te schakelen tussen versnellingen om meer mogelijkheden te hebben. Om snelheid 1 te kiezen (hoogste torsie-instelling) zet u het gereedschap uit en laat u het tot stilstand komen. Schuif de versnellingschuif **8** geheel naar voren. Snelheid 2 (middelste torsie en snelheidsinstelling) bevindt zich in de middelste stand. Snelheid 3 (hoogste snelheidsinstellingen) bevindt zich achteraan.

**OPMERKING:** Verander niet van versnelling als het gereedschap aan staat. Zorg altijd dat de boor volledig tot stilstand is gekomen voordat u van versnelling wisselt. Als u problemen ondervindt bij het wisselen van versnellingen, zorg dan dat de versnellingschakelaar zich in één van de drie snelheidsinstellingen bevindt.

Als de versnellingswissel vast komt te zitten of als het kiezen van de gewenste versnelling vast moeilijk is, trek dan de Aan/Uit-schakelaar **3** in zodat u de motor kunt laten draaien. en kies vervolgens de gewenste stand.

## LED-werklicht (Afb. E)

Het LED werklicht **9** en de schakelaar **10** ervan bevinden zich op de voet van het gereedschap. Het werklicht wordt ingeschakeld wanneer u de aan/uit-schakelaar indrukt. U kunt de standen laag, middel, en spotlight wisselen door de schakelaar op de voet van het gereedschap te verzetten. Als u de Aan/Uit-schakelaar ingedrukt houdt, blijft het werklicht in alle standen branden.

Wanneer de stand laag of middel is ingeschakeld, blijft het werklicht 20 seconden branden nadat u de schakelaar hebt losgelaten.

## Spotlight-stand

De hoge instelling is de stand spotlight. Het spotlight blijft 20 minuten branden nadat u de Aan/Uit-schakelaar hebt losgelaten. Twee minuten voordat het spotlight dooft, knippert het twee keer en gaat minder fel branden. U kunt voorkomen dat het spotlight uitgaat door licht op de aan/uit-schakelaar te tikken.

**▲ WAARSCHUWING:** *Staar, wanneer u het werklicht in de stand middel of spotlight gebruikt, niet in het licht en plaats de boormachine niet zo dat iemand anders in het licht kan kijken. Dit kan tot ernstig oogletsel leiden.*

**▲ VOORZICHTIG:** *Plaats het gereedschap, wanneer u het als een spotlight gebruikt, op een stabiel oppervlak, waar het apparaat niet kan vallen en niemand erover kan struikelen.*

**▲ VOORZICHTIG:** *Verwijder, voordat u de boormachine als spotlight gebruikt, alle accessoires uit de spankop. Anders zou persoonlijk letsel of materiële schade kunnen ontstaan.*

## Waarschuwing gering vermogen accu

Wanneer het gereedschap in de stand spotlight staat en de accu is bijna geheel uitgeput, knippert het spotlight twee keer en gaat dan uit. Na twee minuten zal de accu volledig zijn uitgeput en dan stopt het gereedschap onmiddellijk. Vervang dan de accu door een opgeladen exemplaar.

**▲ WAARSCHUWING:** *Verminder het risico van letsel, houd altijd een reserve-accu of een andere vorm van verlichting in gereedheid, voor het geval dat de situatie daarom vraagt.*

## Sleutellose enkelvoudige huls boorhouder (Afb. C)

**▲ WAARSCHUWING:** *Probeer niet om boren (of andere accessoires) vast te draaien door de voorkant van de boorhouder vast te pakken en het gereedschap te draaien. Dit kan schade aan de boorhouder en persoonlijk letsel veroorzaken. Zet de trekkerschakelaar altijd uit en sluit het gereedschap van de stroombron af voordat u accessoires verwisselt. Vergrendel altijd de aan/uit-schakelaar en neem de accu uit het gereedschap wanneer u accessoires wisselt.*

**▲ WAARSCHUWING:** *Zorg er altijd voor dat het boorstuk stevig vast zit voordat u het gereedschap opstart. Een los boorstuk kan uit het gereedschap schieten en op die manier mogelijk persoonlijk letsel veroorzaken.*

Uw gereedschap is voorzien van een sleutellose boorhouder **6** met een roterende huls **7** voor bediening met één hand van de boorhouder. Om een boorstuk of een ander accessoire te plaatsen, volgt u de onderstaande stappen op.

1. Zet het gereedschap uit en sluit het af van de stroombron.
2. Pak de zwarte huls van de boorhouder met één hand vast en gebruik uw andere hand om het gereedschap. Draai de huls tegen de klok in (gezien vanaf de voorzijde), net zover totdat het gewenste accessoire erin past.

3. Zet het accessoire ongeveer 19 mm in de boorkop. Zet stevig vast door de boorkop met één hand naar rechts te draaien terwijl u het gereedschap met de andere hand vasthoudt. Blijf de kraag van de boorkop draaien totdat u een aantal ratelende klikken hoort, zodat gegarandeerd is dat het accessoire maximaal vastzit.

**OPMERKING:** Zorg ervoor dat u de boorhouder met één hand op de huls van de boorhouder vastmaakt, en met één hand het gereedschap vasthoudt voor maximale stevigheid.

U kunt het accessoire losmaken door stap 1 en 2 die hierboven worden vermeld, te herhalen.

## BEDIENING

### Instructies voor gebruik

**▲ WAARSCHUWING:** *Houd u altijd aan de veiligheidsinstructies en van toepassing zijnde voorschriften.*

**▲ WAARSCHUWING:** *Om het gevaar op ernstig persoonlijk letsel te verminderen, zet u het gereedschap uit en ontkoppelt u de accu, voordat u enige aanpassing maakt of hulpstukken of accessoires verwijdert/installeert. Het onbedoeld opstarten kan letsel veroorzaken.*

Aan de lader en de accu kan geen onderhoud worden verricht.

### Juiste handpositie (Afb. D)

**▲ WAARSCHUWING:** *Beperk het risico op ernstig persoonlijk letsel, plaats ALTIJD uw handen in de juiste positie, zoals afgebeeld.*

**▲ WAARSCHUWING:** *Beperk het risico op ernstig persoonlijk letsel, houd het gereedschap ALTIJD stevig vast, zodat u bent voorbereid op een plotselinge terugslag.*

Voor een juiste positie van de handen zet u één hand op de hoofdgriep **15** en de andere op de zijhandgriep **14**, zodat u draai beweging van de machine kunt onder controle kunt houden.

## Bediening schroevendraaien (Afb. A)

1. Selecteer het gewenste bereik voor snelheid/aanhaalmoment met de snelheidsverstelling met drie standen **8** bovenop het gereedschap. Gebruikt u de stelkraag aanhaalmoment **5**, zet dan eerst de snelheidsverstelling op snelheid 2 of 3. Dit waarborgt effectieve controle over het bevestigingsmateriaal, zodat de schroef goed kan worden geplaatst en volgens specificatie kan worden ingedraaid. Snelheid 1 biedt hetzelfde koppeldraaimoment als snelheden 2 en 3. Voor optimale prestaties van de elektronische koppeling verdienen de snelheden 2 en 3 echter de voorkeur.

**OPMERKING:** Gebruik eerst de laagste stand voor het aanhaalmoment (1) en ga naar een hoger nummer tot aan de hoogste instelling (11) voor het indraaien van het bevestigingsmateriaal tot de gewenste diepte. Hoe lager het nummer, hoe lager het aanhaalmoment.

2. Stel de stelling torsieaanpassing **5** opnieuw in op de juiste getalsinstelling voor de gewenste torsie. Voer een paar tests uit in afval of onzichtbare gebieden om de juiste positie van de stelling torsieaanpassing te bepalen.

**OPMERKING:** De stelling torsieaanpassing kan te allen tijde op ieder getal worden ingesteld.

## Boren (Afb. A)

**▲ WAARSCHUWING: OM HET RISICO OP LETSEL TE VERKLEINEN, DIENT U ALTIJD** *ervoor te zorgen dat het werkstuk verankerd is of goed is vastgezet. Als u door dun materiaal boort,*

gebruikt u een houten "reserveblokkering" om schade aan het materiaal te voorkomen.

1. Kies het gewenste snelheid/torsie bereik met de versnellingswisselaar **8** zodat de snelheid en torsie aan de geplande actie voldoen.
2. Voor HOUT gebruikt u spiraalboren, steekboren, grondboren of zaagboren. Voor METAAL gebruikt u hoge snelheid spiraalboren of zaagboren. Gebruik een smeermiddel als u metaal boort. De uitzonderingen hierop zijn gietijzer en koper, die door diene te worden geborend.
3. Oefen altijd druk uit in een rechte lijn met de boor. Gebruik voldoende druk om de boor verder te laten boren, maar druk niet zo hard dat de motor vastloopt of de boor doorbuigt.
4. Houd het gereedschap stevig met beide handen vast om het wegdraaien van de boor te voorkomen.
5. **ALS DE BOOR VASTLOOPT** komt dit meestal omdat hij overbelast wordt. **LAAT DE TREKKER ONMIDDELLIJK LOS**, verwijder de boor uit het werkstuk en stel de reden van het vastlopen vast. **KLIK DE TREKKER NIET UIT EN AAN IN EEN POGING OM EEN VASTGELOPEN BOOR OP TE STARTEN – DIT KAN DE BOOR BESCHADIGEN.**
6. Houd de motor draaiende als u de boor uit een geboord gat trekt. Dit helpt vastzitten te voorkomen.

### Bediening klopbooren (Afb. A)

1. Kies het gewenste snelheid/torsie bereik met de versnellingswisselaar **8** zodat de snelheid en torsie aan de geplande actie voldoen. Zet de stelkraag aanhaalmoment **5** op het hamersymbool.
2. Selecteer de instelling hoge snelheid (3) door de snelheidsregelaar achterruit te schuiven (weg van de boorkop).
3. Oefen tijdens het boren precies zo veel kracht op de hamer uit dat de hamer niet al te veel stuitert. Wanneer u lange tijd te veel kracht op de hamer uitoefent, zal de boorsnelheid van de hamer afnemen en zal het gereedschap mogelijk te heet worden.
4. Boor recht, houd het boorstuk in een rechte hoek ten opzichte van het werkstuk. Oefen geen zijdelingse druk op het boorstuk uit tijdens het boren, omdat dit ervoor zorgt dat de boor vastloopt en een lagere boorsnelheid wordt verkregen.
5. Als u diepe gaten boort en de klopboorsnelheid afneemt, haalt u de boor gedeeltelijk uit het gat terwijl het gereedschap nog aan staat om puin uit het gat te verwijderen.
6. Bij metselwerk gebruikt u hardmetalen boorstukken of boorstukken voor metselwerk. Een gelijkmatige hoeveelheid stof die vrijkomt, geeft aan dat u de juiste boorsnelheid gebruikt.

### ONDERHOUD

Uw gereedschap op stroom is ontworpen om gedurende een lange tijdsperiode te functioneren met een minimum aan onderhoud. Het continu naar bevrediging functioneren hangt af van de juiste zorg voor het gereedschap en regelmatig schoonmaken.

**▲ WAARSCHUWING: Om het gevaar op ernstig persoonlijk letsel te verminderen, zet u het gereedschap uit en ontkoppelt u de accu, voordat u enige aanpassing maakt of hulpstukken of accessoires verwijderd/installeert.** Het onbedoeld opstarten kan letsel veroorzaken.

Aan de lader en de accu kan geen onderhoud worden verricht.

### Smering

Uw elektrische gereedschap heeft geen aanvullende smering nodig.

### Reiniging

**▲ WAARSCHUWING: Elektrische schok en mechanisch gevaar. Koppel het elektrisch apparaat los van de voeding vóór het reinigen.**

**▲ WAARSCHUWING: Houd het elektrisch apparaat en de ventilatiesleuven altijd schoon, om een veilige en efficiënte werking te verzekeren.**

**▲ WAARSCHUWING: Gebruik nooit oplosmiddelen of andere bijtende chemicaliën voor het reinigen van niet-metalen onderdelen van het gereedschap. Deze chemicaliën kunnen de materialen die in deze onderdelen gebruikt zijn, aantasten. Gebruik een doek, alleen nat gemaakt met water en zachte zeep. Laat nooit vloeistof in het gereedschap komen; dompel nooit een onderdeel van het gereedschap onder in een vloeistof.** De ventilatiesleuven kunnen gereinigd worden met een droge, zachte niet metalen borstel en/of een geschikte stofzuiger. Gebruik geen water of schoonmaakmiddelen. Draag een goedgekeurde veiligheidsbril en een goedgekeurd stofmasker.

### Als optie verkrijgbare accessoires

**▲ WAARSCHUWING: Omdat andere accessoires dan deze die worden aangeboden door DEWALT niet met dit product zijn getest, kan het gebruik van dergelijke accessoires met dit gereedschap gevaarlijk zijn. Om het risico op letsel te beperken, mogen uitsluitend door DEWALT aanbevolen accessoires worden gebruikt met dit.** Vraag uw verdeler om meer informatie over de juiste accessoires.

### Bescherming van het milieu



Gescheiden afvalinzameling. Producten en accu's die zijn voorzien van dit symbool mogen niet bij het normale huishoudafval worden weggegooid.

Producten en accu's bevatten materialen die kunnen worden herwonnen en gerecycled waardoor de vraag naar grondstoffen afneemt. Recycle elektrische producten en accu's volgens de ter plaatse geldende voorschriften. Nadere informatie is beschikbaar op [www.2helpU.com](http://www.2helpU.com).

### Opladbare accu

Deze accu met lange levensduur moet worden opgeladen wanneer de accu niet voldoende vermogen levert voor werkzaamheden die eerder zonder veel moeite werden gedaan. Ruim de accu aan het einde van zijn technische levensduur op en houd daarbij rekening met het milieu:

- Maak de accu geheel leeg en haal de accu vervolgens uit het gereedschap.
- Li-Ion-cellen kunnen worden gerecycled. Breng ze terug bij uw leverancier of naar het milieupark bij u in de buurt. De ingezamelde accu's zullen worden gerecycled of op juiste wijze tot afval worden verwerkt.

Het merken met het woord Bluetooth® en logo's zijn geregistreerde handelsmerken die eigendom zijn van Bluetooth®, SIG, Inc. en ieder gebruik van dergelijke merktekens door DEWALT is onder licentie. Overige handelsmerken en merknamen zijn eigendom van hun respectievelijke eigenaren.

# SLAGBOREMASKIN

## DCD999

**ADVARSEL:** Les alle sikkerhetsadvarslar, instruksjoner, illustrasjoner og spesifikasjoner i denne håndboken, inkludert batteri- og laderseksjonene i en original verktøyhåndbok eller den separate håndboken for batterier og ladere.

Håndbøker kan fås ved å kontakte kundeservice (se baksiden av denne håndboken).

### Tekniske data

		DCD999		
Spenning	V <sub>bc</sub>	18		
Type		2		
Batteritype		Li-Ion		
Ubelastet hastighet		Drill, trekker/ hammer		
1. gir	min <sup>-1</sup>	0–450/500		
2. gir		0–1300/1500		
3. gir		0–2000/2250		
Slaghastighet				
1. gir	min <sup>-1</sup>	0–8500		
2. gir		0–25500		
3. gir		0–38250		
Maks. moment (hard/myk)		DCB546 DCB547		
hard	Nm	112	126	
myk	Nm	66	67	
Chuck-kapasitet	mm	1,5–13		
Maksimal borkapasitet				
Tre	mm	55		
Metall		15		
Murverk		13		
Vekt (uten batteripakke)	kg	1,61		
Støyverdier og vibrasjonsverdier (triax vektor sum) i henhold til EN62841-2-1:				
L <sub>PA</sub> (lydtrykksnivå)	dB(A)	97		
L <sub>WA</sub> (lydeffektnivå)	dB(A)	105		
K (usikkerhet for det angitte støynivå)	dB(A)	5		
Boring i metall				
Verdi vibrasjonsutslipp a <sub>h,D</sub> =	m/s <sup>2</sup>	2,7		
Usikkerhet K =	m/s <sup>2</sup>	1,5		
Slagboring				
Verdi vibrasjonsutslipp a <sub>h,1D</sub> =	m/s <sup>2</sup>	12,5		
Usikkerhet K =	m/s <sup>2</sup>	1,5		
Bruke som skrutrekker				
Vibrasjonsutslippsverdi a <sub>h</sub> =	m/s <sup>2</sup>	< 2,5		
Usikkerhet K =	m/s <sup>2</sup>	1,5		
		DCB184 DCB546 DCB547		
Utgangseffekt	UWO	860	1219	1296

Vibrasjons- og/eller støyemissionsnivå angitt i dette informasjonsbladet er målt i henhold til en standardisert test avholdt i EN62841 og kan brukes for å sammenligne et verktøy med et annet. Det kan brukes til en forhåndsbedømming av eksponering.

**ADVARSEL:** Det angitte vibrasjons- og/eller støyemissionsnivået gjelder for verktøyets hovedbruksområder. Dersom verktøyet anvendes for andre bruksområder, med annet tilbehør eller er dårlig vedlikeholdt, kan vibrasjons- og/eller støyemissionen avvike. Dette kan øke eksponeringsnivået betydelig for hele arbeidsperioden.

En vurdering av eksponeringsnivået for vibrasjon og/eller støy bør også tas med i beregningen når verktøyet er slått av eller når det går uten faktisk å gjøre en jobb. Dette kan redusere eksponeringsnivået betydelig for hele arbeidsperioden.

Kartlegg ekstra sikkerhetstiltak for beskyttelse av brukeren mot støy og/eller vibrasjonseffekter, slik som vedlikehold av verktøy og tilbehør, holde hendene varme (relevant for vibrasjoner), organisering av arbeidsvanene.

### EU-samsvarserklæring

#### Maskineridirektiv



#### Slagboremaskin

#### DCD999

DeWALT erklærer at de produktene som er beskrevet under **Tekniske data** er i samsvar med: 2006/42/EC, EN 62841-1:2015+A11:2022, EN 62841-2-1:2018+A11:2019+A1:2022+A12:2022.

Disse produktene samsvarer også med direktiv 2014/30/EU og 2011/65/EU. For mer informasjon, vennligst kontakt DeWALT på følgende adresser eller se baksiden av håndboken.

Undertegnede er ansvarlig for sammenstillingen av den tekniske filen og fremsetter denne erklæringen på vegne av DeWALT.

Markus Rompel  
Visedirektør for teknisk arbeid, PTE-Europa  
DeWALT, Richard-Klinger-Straße 11,  
65510 Idstein, Tyskland  
09.01.2024



**ADVARSEL:** Les bruksanvisningen slik at skaderisikoene kan reduseres.

#### Definisjoner: Retningslinjer for sikkerhet

Definisjonene nedenfor beskriver alvorlighetsnivået de enkelte signalordene er. Les brukerhåndboken og vær spesielt oppmerksom på disse symbolene.

**FARE:** Angir en eksisterende farlig situasjon som, og hvis den ikke unngås, vil føre til **dødsfall eller alvorlig personskade**.

**ADVARSEL:** Angir en potensielt farlig situasjon som, og hvis den ikke unngås, kan føre til **dødsfall eller alvorlig personskade**.



**▲ FORSIKTIG:** Angir en potensielt farlig situasjon som, og hvis den ikke unngås, **kan føre til mindre eller moderat personskade.**

**MERK:** Angir en arbeidsmåte **som ikke er relatert til personskader**, men som **kan føre til skader på utstyr hvis den ikke unngås.**

▲ Angir fare for elektrisk støt.

▲ Angir brannfare.

## GENERELLE SIKKERHETSADVARSLER FOR ELEKTRISKE VERKTØY

**▲ ADVARSEL:** Les alle sikkerhetsanvisninger, instruksjoner, illustrasjoner og spesifikasjoner som følger dette elektriske verktøyet. Manglende overholdelse av instruksjonene som er listet opp under kan resultere i elektrosjokk, ild og/eller alvorlig skade.

### TA VARE PÅ ALLE ADVARSLER OG INSTRUKSJONER FOR FREMTIDIG BRUK

Uttrykket "elektrisk verktøy" i advarslene henviser til ditt strømdrevne (med ledning) elektriske verktøy eller ditt batteridrevne (uten ledning) elektriske verktøy.

#### 1) Sikkerhet på arbeidsområdet

- Hold arbeidsområdet godt opplyst.** Rotete eller mørke områder er en invitasjon til ulykker.
- Ikke bruk elektriske verktøy i eksplosive omgivelser, slik som i nærheten av antennelige væsker, gasser eller støv.** Elektrisk verktøy skaper gnister som kan antenne støv eller gasser.
- Hold barn og tilskuere borte mens du bruker et elektrisk verktøy.** Distraksjoner kan føre til at du mister kontrollen.

#### 2) Elektrisk sikkerhet

- Støpselet til elektriske verktøy må passe til stikkkontakten. Aldri modifier støpselet på noen måte. Ikke bruk adaptere med jordede elektriske verktøy.** Umodifiserte støpsler og stikkontakter som passer vil redusere risikoen for elektrisk sjokk.
- Unngå kroppskontakt med jordete overflater slik som rør, radiatorer, komfyrer og kjøleskap.** Det finnes en økt risiko for elektrisk sjokk dersom kroppen din er jordet.
- Ikke eksponer elektriske verktøy for regn eller våte forhold.** Dersom det kommer vann inn i et elektrisk verktøy vil det øke risikoen for elektrisk sjokk.
- Ikke bruk ledningen feil. Aldri bruk ledningen til å bære, trekke eller dra ut støpselet til det elektriske verktøyet. Hold ledningen borte fra varme, olje, skarpe kanter eller bevegelige deler.** Skadede eller innviklede ledninger øker risikoen for elektrisk sjokk.
- Når du bruker et elektrisk verktøy utendørs, bruk en skjøteledning som er egnet for utendørs bruk.** Bruk av en skjøteledning beregnet for utendørs bruk reduserer risikoen for elektrisk sjokk.
- Dersom bruk av et elektrisk verktøy på et fuktig sted er uunnagelig, bruk en strømkilde med jordfeilbryter (RCD).** Bruk av jordfeilbryter (RCD) reduserer risikoen for elektrisk sjokk.

#### 3) Personlig sikkerhet

- Hold deg våken, hold øye med det du gjør og bruk sunn fornuft når du bruker et elektrisk verktøy. Ikke bruk et elektrisk verktøy dersom du er trøtt eller er påvirket av medikamenter, narkotika eller alkohol.** Ett øyeblikks

uoppmerksomhet under bruk av elektriske verktøy kan føre til alvorlig personskade.

- Bruk personlig verneutstyr. Bruk alltid vernebriller.** Verneutstyr slik som støvmaske, sklisikre vernesko, hjelm, eller hørselsvern brukt under passende forhold vil redusere personskader.
  - Unngå utilsikket oppstart. Sikre at bryteren er i av-stillingen før du kobler til strømkilden og/eller batteripakken, plukker opp eller bærer verktøyet.** Å bære elektriske verktøy med fingeren på bryteren eller å sette inn støpselet mens elektriske verktøy har bryteren på øker faren for ulykker.
  - Fjern eventuelle justeringsnøkler før du slår på det elektriske verktøyet.** En nøkkel som er festet til en roterende del av det elektriske verktøyet kan føre til personskade.
  - Ikke strekk deg for langt. Ha godt fotfeste og stå støtt hele tiden.** Dette fører til at du har bedre kontroll over det elektriske verktøyet ved uventede situasjoner.
  - Bruk egnet antrekk. Ikke ha på deg løstsittende klær eller smykker. Hold hår, antrekk og hansker borte fra bevegelige deler.** Løstsittende antrekk, smykker eller langt hår kan bli fanget opp av bevegelige deler.
  - Hvis apparatet er utstyrt for tilkobling av støvutsugings- og oppsamlingsinnretning, må du sørge for at disse er koblet til og ordentlig sikret.** Bruk av støvoppsamlere kan redusere støvrelaterte farer.
  - Ikke la kunnskap som du har fått fra hyppig bruk av verktøy la deg bli for selvsikker slik at du ignorerer verktøyets sikkerhetsprinsipper.** En tankeløs handling kan føre til alvorlig personskade på brøkdelen av et sekund.
- #### 4) Bruk og vedlikehold av elektriske verktøy
- Ikke bruk kraft på verktøyet. Bruk det elektriske verktøyet som situasjonen krever.** Det riktige elektriske verktøyet vil gjøre jobben bedre og tryggere ved den hastigheten det ble konstruert for.
  - Ikke bruk verktøyet hvis bryteren ikke kan slå verktøyet av eller på.** Evtvert elektrisk verktøy som ikke kan kontrolleres med bryteren er farlig og må repareres.
  - Koble støpselet fra strømkilden og/eller ta batteripakken av det elektriske verktøyet, hvis den er avtakbar, før du foretar noen justeringer, endrer tilbehør eller lagrer elektriske verktøy.** Slike preventive sikkerhetsforanstaltninger reduserer risikoen for å starte det elektriske verktøyet ved et uhell.
  - Lagre elektriske verktøy som ikke er i bruk, utilgjengelig for barn og la ikke personer som ikke er kjent med det elektriske verktøyet eller disse instruksjonene bruke det.** Elektriske verktøy er farlige i hendene på utrente brukere.
  - Vedlikehold elektriske verktøy. Kontroller om bevegelige deler er feiljustert eller fastskjært, om deler er ødelagt eller andre forhold som kan påvirke driften av verktøyet. Dersom det er skadet, få verktøyet reparert før neste bruk.** Mange ulykker forårsakes av dårlig vedlikeholdte verktøy.
  - Hold skjæreverktøy skarpe og rene.** Godt vedlikeholdte skjæreverktøy med skarpe skjærekanter setter seg mindre sannsynlig fast og er lettere å kontrollere.
  - Bruk verktøyet, tilbehørene og bittene, osv., i samsvar med disse instruksjonene og ta i betraktning arbeidsforholdene og det arbeidet som skal utføres.** Bruk av det elektriske verktøyet for oppgaver som er forskjellige fra de som er tiltenkt kan føre til en farlig situasjon.



h) **Hold håndtakene og gripeflatene tørre, rene og frie for olje og fett.** Glatte håndtak og gripeområder gir utrygg håndtering og manglende kontroll over verktøyet i uventede situasjoner.

## 5) Bruk og vedlikehold av batteridrevne verktøy

a) **Bruk kun laderen som er spesifisert av produsenten.** En lader som passer for en type batteripakke kan føre til brannfare dersom den brukes med en annen batteripakke.

b) **Bruk kun elektriske verktøy sammen med de spesifiserte batteripakkene.** Bruk av andre batteripakker kan skape risiko for skader eller brann.

c) **Når batteripakken ikke er i bruk, hold den borte fra andre metallobjekter som binders, mynter, nøkler, spikere, skruer eller andre små metallobjekter som kan skape en forbindelse fra en batteripol til en annen.** Å kortslutte batteripolene kan føre til brannskader eller brann.

d) **Ved hardhendt behandling kan det komme væske ut fra batteriet. Unngå kontakt med denne. Dersom du ved et uhell kommer i kontakt med væsken, skyll med vann. Dersom du får væsken i øynene, oppsøk lege umiddelbart.** Batterivæske kan føre til irritasjon eller forbrenninger.

e) **Ikke bruk en batteripakke eller verktøy som er skadet eller modifisert.** Skadede eller modifiserte batterier kan oppføre seg uforutsigbart og føre til brann, eksplosjon eller fare for personskade.

f) **Ikke utsett en batteripakke eller et verktøy for ild eller for høy temperatur.** Ild eller temperatur over 130 °C kan føre til en eksplosjon.

g) **Følg alle anvisninger for lading og lad ikke batteripakken eller verktøyet ved temperaturer som avviker fra området spesifisert i bruksanvisningen.** Feilaktig lading eller lading ved temperaturer utenfor det angitte område kan skade batteriet og øker brannfaren.

## 6) Vedlikehold

a) **Få det elektriske verktøyet ditt vedlikeholdt av en kvalifisert reparatør som kun bruker originale reservedeler.** Dette vil sikre at verktøyet sikkerhet blir ivaretatt.

b) **Utfør aldri vedlikehold på skadede batteripakker.**

Vedlikehold av batteripakker skal kun utføres av produsenten eller autoriserte serviceverksteder.

## Ekstra sikkerhetsregler spesielt for boremaskin/ trekker/slagboremaskin

• **Bruk hørselsvern ved slagboring.** Å bli utsatt for støy kan forårsake hørselstap.

• **Bruk hjelpehåndtak.** Å miste kontroll kan forårsake personskade.

• **Hold verktøyet riktig før bruk.** Verktøyet leverer et høyt moment, og dersom man ikke holder verktøyet riktig under bruk kan tap av kontroll føre til personskader.

• **Hold elektrisk verktøy kun i isolerte gripeoverflater når du utfører operasjoner hvor kutteutstyret kan komme i kontakt med skjulte ledninger.** Kutteutstyr som kommer i kontakt med en strømførende ledning kan føre til at eksponerte metalldele på elektroverktøyet blir strømførende, og kan gi operatøren støt.

• **Bruk klemmer eller en annen praktisk måte å feste og støtte arbeidsstykket på en stabil plattform.** Å holde arbeidsstykket i hendene eller mot kroppen er ustabil og kan føre til at du mister kontroll.

• **Bruk vernebriller eller annen øyebeskyttelse.** Hammer- og boreoperasjoner gjør at fliser flyr gjennom luften. Flyvende partikler kan forårsake permanent øyeskade.

• **Slagbits og verktøy blir varme under bruk.** Bruk hansker når du berører dem.

• **Ikke bruk dette verktøyet i lange perioder.** Vibrasjon forårsaker av slagaksjonen kan skade hendene og armene. Bruk hansker for å gi ekstra polstring og begrense risikoen ved å hvile ofte.

• **Luftehull dekker ofte bevegelige deler og skal unngås.** Løstsittende klær, smykker og langt hår kan bli fanget opp av bevegelige deler.

## Sikkerhetsanvisninger ved bruk av lange drillbits

• **Bruk aldri høyere hastighet enn maksimal angitt hastighet for drillbiten.** Ved høyere hastigheten har biten en tendens til å bøye seg dersom den roterer fritt uten kontakt med arbeidsstykket, det kan føre til personskade.

• **Start alltid boringen ved lav hastighet og med tuppen av biten i kontakt med arbeidsstykket.** Ved høyere hastigheten har biten en tendens til å bøye seg dersom den roterer fritt uten kontakt med arbeidsstykket, det kan føre til personskade.

• **Legg på trykk kun i rett linje med biten og ikke bruk for hardt trykk.** Biten kan bøye seg og føre til at den brekker eller at du mister kontrollen, som kan føre til personskade.

## Øvrige farer

Følgende farer er uløselig knyttet til bruken av sager:

• **Skader som skyldes berøring av de roterende delene eller varme deler på verktøyet.**

Til tross for at man følger relevante sikkerhetsbestemmelser og bruker sikkerhetsutstyr, er det bestemte farer som ikke kan unngås. Disse er:

- Hørselsskader.
- Fare for å klemme fingrene når man bytter tilbehør.
- Helsekader som skyldes innånding av støv som oppstår ved arbeid med tre.
- Fare for personskade pga. flygende partikler.
- Fare for personskade ved langvarig bruk.

## TA VARE PÅ DENNE BRUKSANVISNINGEN

### Batteritype

Disse batteripakkene kan brukes:

Batteri	(kg)	Batteri	(kg)
DCB546	1,08	DCB185	0,35
DCB547/G	1,46	DCB187	0,54
DCB181	0,35	DCB189	0,54
DCB182	0,61	DCBP034/G	0,32
DCB183/B/G	0,40	DCBP518/G	0,75
DCB184/B/G	0,62		

Se håndboken for batteri/lader for mer informasjon.

### Merking på verktøyet

Følgende piktogrammer er vist på verktøyet:



Les bruksanvisningen før bruk.



Synlig stråling. Ikke se inn i lyset.

## Datokode plassering (Fig. B)

Produksjonsdatokoden **16** består av et 4-sifret år fulgt av en 2-sifret uke med tillegg av en 2-sifret fabrikkode.

## Beskrivelse (Fig. A)

**▲ ADVARSEL:** Modifiser aldri det elektriske verktøyet eller noen del av det. Det kan føre til materielle skader eller personskader.

### Komponenter

- |   |                             |
|---|-----------------------------|
| 1 Batteripakke <sup>†</sup>             | 8 Hastighetsvelger          |
| 2 Festeknapp for batteriet              | 9 Arbeidslys                |
| 3 Avtrekksbryter for variabel hastighet | 10 Bryter arbeidslys        |
| 4 Fremover/bakover kontrollknapp        | 11 Beltekrok <sup>†</sup>   |
| 5 Momentjusteringskrage                 | 12 Monteringskrue           |
| 6 Nøkkelløs chuck                       | 13 Bitholder <sup>†</sup>   |
| 7 Chuck-krage                           | 14 Sidehåndtak <sup>†</sup> |
|   | 15 Hovedhåndtak             |

<sup>†</sup>inkludert på noen modeller.

**VIKTIG:** Se etter skader på verktøyet, deler eller tilbehør som kan ha oppstått under transport.

### Tiltenkt bruk

Disse slagboremaskinene er desigert for profesjonell boring, slagboring og skrutrekking.

**SKAL IKKE BRUKES** under våte forhold eller i nærheten av antennelige væsker eller gasser.

Disse drillere/trekkerer/slagboringsmaskinene er profesjonelle elektroverktøy.

**IKKE** la barn komme i kontakt med verktøyet. Tilsyn er nødvendig når uerfarne brukere skal bruke dette verktøy.

• **Små barn og uføre.** Dette apparatet er ikke tiltenkt bruk av små barn eller uføre uten oppsyn.

• Dette produktet er ikke ment for bruk av personer (inkludert barn) med reduserte fysiske, sensoriske eller mentale evner, eller mangel på erfaring og kunnskap, med mindre de får tilsyn av en person ansvarlig for deres sikkerhet. Barn skal aldri forlates alene med dette produktet.

## MONTERING OG JUSTERING

**▲ ADVARSEL:** For å redusere risikoen for personskader, slå av verktøyet og koble fra batteripakken før du foretar eventuelle justeringer eller fjerner/installerer tilleggsutstyr eller tilbehør. Utsikket oppstart kan føre til personskader.

**▲ ADVARSEL:** Bruk kun batteripakker og ladere fra DeWALT.

## Sette inn og fjerne batteripakke på verktøyet (Fig. B)

**MERK:** Sørg for at batteripakken **1** er fullt oppladet.

### Installer batteripakken i verktøyhåndtaket

1. Rett inn batteripakken mot skinnene i verktøyhåndtaket (Fig. B).
2. Sett den inn i håndtaket til batteripakken sitter godt og forsikre deg om at du hører at låsen klikker på plass.

### Fjerne batteripakken fra verktøyet

1. Trykk på batteriets låseknapp **2** og trekk batteripakken bestemt ut av håndtaket.
2. Sett batteripakken i laderen.

## Ladeindikator batteripakker (Fig. B)

Noen DeWALT batteripakker har en ladeindikator som består av tre grønne LED som indikerer ladenivået som gjenstår i batteripakken.

For å aktivere ladeindikatoren, trykk og hold indikatorknappen **17**. En kombinasjon av tre grønne LED-lys vil lyse og vise gjenværende lading. Dersom gjenværende lading av batteriet er under brukbar grense, vil ingen lys tennes og batteriet må lades opp.

**MERK:** Ladeindikatoren er bare en indikasjon av gjenværende lading i batteripakken. Den gir ingen indikasjon på om verktøyet fortsatt kan brukes, og kan variere med produktkomponentene, temperatur og brukerens bruksområde.

## Beltekrok og magnetisk bitholder (Fig. A)

### Valfritt tilbehør

**▲ ADVARSEL:** For å redusere risikoen for alvorlige personskader, bruk **KUN** verktøyets beltekrok til å henge verktøyet fra arbeidsbeltet. **IKKE** bruk beltekroken for å henge opp elektriske verktøyet til en person eller et objekt ved bruk. **IKKE** heng verktøyet over hodet høyde eller heng objekter fra beltekroken.

**▲ ADVARSEL:** For å redusere faren for alvorlig personskade, sørg for at skruen som holder beltekroken sitter godt.

**▲ FORSIKTIG:** For å redusere risikoen for personskader eller skade, **SKAL DU IKKE** bruke beltekroken for oppheng av verktøyet når du bruker det som spotlight.

**VIKTIG:** Ved festing eller skifting av beltekroken **11** den magnetisk bitholderen **13**, bruk kun den medfølgende skruen **12**. Påse at skruen strammes godt.

Beltekroken og den magnetiske bitholderen kan festes på hvilken som helst side av verktøyet kun ved bruk av medfølgende skruer, for å tilpasse venstre- og høyrehendte brukere. Dersom kroken eller den magnetiske bitholderen ikke ønskes, kan de fjernes fra verktøyet.

For å flytte beltekroken eller den magnetiske bitholderen, fjern skruen som holder den på plass og monter den på andre siden. Påse at skruen strammes godt.

## Bryter for variabel hastighet (Fig. A)

For å bruke verktøyet, trykk inn avtrekksbryteren for variabel hastighet **3**. For å slå av verktøyet, slipp utløserbryteren. Verktøyet er utstyrt med en bremse. Chucken vil stoppe straks utløserbryteren er helt ute.

**MERK:** Det anbefales ikke med kontinuerlig bruk i variabel hastighet. Det kan skade bryteren, og bør unngås.

## Sidehåndtak (Fig. A, D)

**▲ ADVARSEL:** For å redusere faren for personskade, må du **ALLTID** bruke verktøyet med sidehåndtaket skikkelig montert. Hvis ikke, kan sidehåndtaket slippe når verktøyet er i bruk, og føre til at man mister kontrollen. Hold verktøyet med begge hender for maksimal kontroll.

Sidehåndtaket **14** klemmes fast foran på girhuset, og kan roteres 360° for å tilpasses høyre- eller venstrehandte brukere. Sidehåndtaket må strammes godt slik at det står i mot torsjonskraften hvis verktøyet stopper eller kjøres fast. Hold sidehåndtaket i den ytre enden for å kontrollere verktøyet når det stopper.

Hvis ikke modellen er utstyrt med sidehåndtak, må du holde drillen med den ene hånden på håndtaket og den andre på batteripakken.

**MERK:** Alle modellene leveres med sidehåndtak.

## Forover/revers-knapp (Fig. A)

En forover/revers-knapp 4 avgjør retningen til verktøyet og fungerer også som en låseknapp.

For å velge rotering forover, skal du løse ut utløserbryteren og trykke ned forover/revers-knappen på høyre side av verktøyet. For å velge revers, skal du løse ut utløserbryteren og trykke ned forover/revers-knappen på venstre side av verktøyet.

Midtstillingen til knappen låser verktøyet i av-posisjonen. Når du endrer posisjonen på knappen, må du passe på at utløseren er løstnet.

**MERK:** Den første gangen verktøyet kjøres etter at du har endret rotasjonsretningen, kan det være du hører et klikk ved oppstart. Dette er normalt og er ikke tegn på at noe er galt.

## Justeringshylse for dreiningsmoment/elektronisk clutch (Fig. A)

Verktøyet ditt har en elektrisk justerbar mekanisme for momentskrujern for å drille og fjerne en rekke fester. Rundt hylsen for justering av dreiningsmoment 5 er det tall. Disse tallene brukes når du skal stille inn clutchen til et momentområde. Jo høyere tall på kragen, jo høyere moment og raskere kan festeenheten skrues inn. For å velge et av disse tallene, må du rotere kragen til ønsket tall er innrettet med pilen.

**ADVARSEL:** Når momentjusteringskragen er satt til boring eller hammer, fungerer ikke clutchen på drillen. Maskinen kan løse seg ved overbelastning og føre til plutselig vridning.

## Gir med tre hastigheter (Fig. A)

Giret med tre hastigheter gjør at du kan skifte gir på verktøyet for større allsidighet. For å velge hastighet 1 (høyeste momentinnstilling), slå av verktøyet og la det stanse helt. Skyv girbryteren 8 helt fram. Hastighet 2 (middels moment- og hastighetsinnstilling) er i midtposisjonen. Hastighet 3 (høyeste hastighetsinnstilling) er bakover.

**MERK:** Skift ikke gir når verktøyet er i gang. La alltid bormaskinen stoppe helt før du skifter gir. Hvis du har problemer med å skifte gir, må du kontrollere at girbryteren er låst i én av de tre hastighetsinnstillingene.

Om hastighetsskifteren setter seg fast eller det er vanskelig å velge giret du ønsker, trekk i avtrekkerbryteren 3 for å rotere motoren og velg gir igjen.

## LED arbeidslampe (Fig. E)

LED arbeidslampen 9 og lysbryteren 10 sitter på foten til verktøyet. Arbeidslampen aktiveres når avtrekkeren trykkes inn. Modus lav, medium og spotlight kan endres ved å bruke bryteren på foten av verktøyet. Dersom du fortsetter å holde avtrekkeren inne, forblir arbeidslyset på i alle moduser.

Når den står i lav eller medium innstilling vil strålen lyse i opp til 20 sekunder eller at avtrekkeren er sluppet.

## Spotlightmodus

Den høye innstillingen er spotlightmodus. Lyset vil være på i 20 minutter etter at avtrekkeren slippes. To minutter før spotlighten slås av vil den blinke to ganger og dimme. For å unngå at spotlighten slår seg av, trykk lett på avtrekkeren.

**ADVARSEL:** Når du bruker arbeidslyset i medium eller spotlightmodus, skal du ikke se inn i lyset eller plassere verktøyet slik at andre kan komme til å se inn i lyset. Det kan resultere i alvorlig øyeskade.

**ADVARSEL:** Når du bruker verktøyet som en spotlight skal du forsikre deg om at det står sikkert på et stabilt underlag der det ikke utgjør noen fare for snubling eller fall.

**ADVARSEL:** Fjern alt tilbehør fra verktøyet før du bruker verktøyet som spotlight. Det kan føre til personskaade eller materielle skader.

## Advarsel lavt batteri

Når det er i spotlightmodus og batteriet nærmer seg full utladning, vil spotlighten blinke to ganger og dimme. Etter to minutter er batteriet helt utladet og boremaskinen vil umiddelbart slå seg av. Nå skal du sette inn et nytt batteri.

**ADVARSEL:** For å redusere faren for personskaade, ha alltid et reservebatteri eller en annen lyskilde tilgjengelig dersom situasjonen krever det.

## Nøkkelfri chuck med enkel krage (Fig. C)

**ADVARSEL:** Ikke forsøk å stramme til drillbitser (eller annet utstyr) ved å ta tak i den fremre delen av chucken og slå på verktøyet. Dette kan føre til personskaade og materielle skader. Lås alltid av utløserbryteren og koble verktøyet fra strømkilden når du bytter tilbehør. Lås alltid avtrekkerbryteren og ta batteriet ut av verktøyet ved bytte av tilbehør.

**ADVARSEL:** Kontroller alltid at bitsen er festet før du starter verktøyet. En løs bit kan støtes ut fra verktøyet og forårsake personskaade.

Verktøyet har en nøkkelfri chuck 6 med én roterende krage 7, slik at man kan betjene chucken med én hånd. For å sette inn en drillbit eller annet utstyr, følg disse trinnene.

1. Slå av verktøyet og koble det fra strømkilden.
2. Ta tak i den bakre kragen av chucken med den ene hånden og bruk den andre hånden for å sikre verktøyet. Roter kragen mot urviseren (sett fra fronten) helt til den åpner seg nok til at den kan ta i mot ønsket utstyr.
3. Sett inn tilbehøret omtrent 19 mm inn i chucken. Stram godt ved å vri chuckhylsen med klokka med en hånd mens du holder verktøyet med den andre hånden. Fortsett å rotere chuckhylsen til du hører flere skralle-klikk for å sikre at du har full gripekraft.

**MERK:** Pass på å stramme til chucken med den ene hånden på chuckkragen og den andre hånden på verktøyet for maksimal fasthet.

For å løsne tilbehøret, gjenta trinn 1 og 2 over.

## BRUK

### Bruksanvisning

**ADVARSEL:** Ta alltid hensyn til sikkerhetsinstruksjonene og gjeldende forskrifter.

**ADVARSEL:** For å redusere risikoen for alvorlig personskaade, slå av verktøyet og koble fra batteripakken før du foretar eventuelle justeringer eller fjerner/installerer tilleggsutstyr eller tilbehør. En utilsiktet oppstart kan føre til personskaader.

Sjekk for skade på verktøyet, deler eller tilbehør som kan ha skjedd under transport

### Korrekt plassering av hendene (Fig. D)

**ADVARSEL:** For å redusere faren for alvorlig personskaade skal du ALLTID ha hendene i korrekt posisjon, som vist.

**ADVARSEL:** For å redusere faren for alvorlig personskaade, skal man ALLTID holde godt fast, for å være forberedt på en plutselig reaksjon.

Riktig stilling for hendene krever en hånd på fronthåndtaket **15** og den andre på sidehåndtaket **14**, for å kontrollere vridningen av boret.

## Skrutrekkerdrift (Fig. A)

1. Velg ønskelig spekter for hastighet/dreiningmoment ved bruk av girskifteren med tre hastigheter **8** på toppen av verktøyet. Om du bruker justeringshylsen for dreiningmoment **5** sett girskifteren med tre hastigheter først til en hastighet på 2 eller 3. Dette sikrer effektiv kontroll over skruen, som sikrer at den settes korrekt og i henhold til spesifikasjonene. Hastighet 1 vil gi samme tiltrekkingsmoment på clutchen som hastighet 2 og 3. Men for optimal ytelse på den elektroniske clutchen, anbefales hastighet 2 og 3.

**MERK:** Bruk den laveste momentinnstillingen (1) først og øk tallet gradvis til den høyeste innstillingen (11) for å bringe festet i den ønskelige dybden. Desto lavere tall, desto lavere moment.

2. Still så momentjusteringskragen **5** til korrekt innstilling for ønsket moment. Prøv først et par ganger på skrap eller usynlige områder for å fastslå om momentjusteringskragen har riktig posisjon.

**MERK:** Momentjusteringskragen kan til enhver tid stilles til hvilket som helst tall.

## Bruk av drillen (Fig. A)

**▲ ADVARSEL: SLIK AT EN KAN REDUSERE RISIKOEN FOR PERSONLIG SKADE, PÅSE AT ARBEIDSSTYKKET ALLTID er ankert eller klemt godt fast. Hvis det bores i tynt materiale, bruk en "sikkerhets" blokk av tre som vil hjelpe til å forhindre skader på materialet.**

1. Velg ønsket hastighet/momentområde med girbryteren **8** for å matche hastigheten og momentet til den planlagte operasjonen.
2. For TRE, bruk spiralbor, flatbor, power-spiralbor eller hullsag. For METALL, bruk bits av høyhastighets stålspiralbor eller hullsag. Bruk skjærevæske når du borer i metall. Unntakene er støpejern og messing, som skal bores tørt.
3. Utøv alltid trykk i rett linje med bitsen. Bruk nok trykk til at boret griper, men ikke skyv så hardt at motoren stopper eller bitsen bøyes.
4. Hold verktøyet godt fast med begge hender for å kontrollere torsjonskraften til drillen.
5. **HVIS DRILLEN STOPPER** er det vanligvis fordi den er overbelastet. **SLIPP UTLØSEREN UMIDDELBART, fjern** drillbitsen fra arbeidsstykket, og fastslå årsaken til at den stanset. **IKKE TRYKK UTLØSEREN AV OG PÅ FOR Å FORSØKE Å STARTE EN DRILL SOM HAR KJØRT SEG FAST – DETTE KAN SKADE DRILLEN.**
6. Hold motoren i gang når du trekker bitsen tilbake ut av borehullet. Dette vil bidra til å forhindre fastsetting.

## Borhammerdrift (Fig. A)

1. Velg ønsket hastighet/momentområde med girbryteren **8** for å matche hastigheten og momentet til den planlagte operasjonen. Sett justeringshylsen for dreiningmoment **5** til hammersymbolet.
2. Velg høyhastighetsinnstilling (3) ved å skyve hastighetsvelgeren bakover (vekk fra chucken).
3. Ved boring bruk akkurat nok krefter til å hindre hammeren i å hoppe rundt. Langvarig og for mye kraft på hammeren vil forårsake trege borehastighet og potensielt overoppheting.

4. Bor med biten i korrekt vinkel mot arbeidet. Ikke utøv sidetrykk på biten når du borer, da dette vil føre til tilstopping av bitspon samt lavere borehastigheter.

5. Ved boring av dype hull og hvis hammerhastigheten slakker opp, må du trekke biten delvis ut av hullet mens verktøyet fremdeles kjører, for å fjerne spon fra hullet.

6. Ved bruk i murverk, må du bruke bits med karbid-tupp eller murbor. En rolig, jevn flyt med metallspen tyder på at borehastigheten er korrekt.

## VEDLIKEHOLD

Ditt elektriske verktøy er designet for å virke over en lang tidsperiode med et minimum av vedlikehold. Kontinuerlig tilfredsstillende drift avhenger av tilfredsstillende stell av verktøyet og regelmessig renhold.

**▲ ADVARSEL: For å redusere risikoen for alvorlig personskade, slå av verktøyet og koble fra batteripakken før du foretar eventuelle justeringer eller fjerner/installerer tilleggsutstyr eller tilbehør.** En utilsikket oppstart kan føre til personskader.

Laderen og batteripakken er vedlikeholdsfrie.

## Smøring

Ditt elektriske verktøy trenger ikke ekstra smøring.

## Rengjøring

**▲ ADVARSEL: Elektrisk støt og mekaniske fare.** Koble det elektriske apparatet fra strømkilden før rengjøring.

**▲ ADVARSEL: For å sikre trygg og effektiv bruk, hold alltid det elektriske apparatet og ventilasjonssporene rene.**

**▲ ADVARSEL: Bruk aldri løsemidler eller sterke kjemikalier for å rengjøre ikke-metalliske deler av verktøyet. Slike kjemikalier kan svekke materialene i disse delene. Bruk en klut kun fuktet med vann og mildt såpe. Aldri la noen væske trenge inn i verktøyet; aldri dypp noen del av verktøyet i en væske.**

Ventilasjonssporene kan rengjøres med en tørr, myk ikke-metallisk børste og/eller en passende støvsuger. Ikke bruk vann eller vaskemidler. Bruk godkjent øyevern og en godkjent støvmaske.

## Tilleggsutstyr

**▲ ADVARSEL: Siden annet tilbehør enn det som tilbys fra DeWALT kan være farlig, ettersom dette ikke er testet sammen med dette verktøyet. For å redusere risikoen for alvorlig personskade, bruk kun DeWALT- anbefalt tilbehør bør brukes sammen med dette produktet.**

Ta kontakt med din forhandler for ytterligere informasjon om egnet ekstrautstyr.

## Beskyttelse av miljøet



Separat avfallshåndtering. Produkter og batterier merket med dette symbolet skal ikke kastes i vanlig husholdningsavfall.

Produkter og batterier inneholder materialer som kan gjenbrukes eller gjenvinnes for å redusere behovet for nye råmaterialer. Vennligst lever elektrisk utstyr og batterier til gjenbruk i henhold til lokale retningslinjer. Mer informasjon finner du på [www.2helpU.com](http://www.2helpU.com).

## Oppladbar batteripakke

Denne batteripakken med lang levetid må lades opp når den slutter å gi nok strøm til jobber som ble utført litt tidligere. På slutten av

den tekniske levetiden, kasser den med nødvendig forsiktighet for miljøet:

- Lad ut batteripakken fullstendig og ta den deretter ut av verktøyet.
- Li-Ion celler kan gjenbrukes. Lever dem til forhandleren eller en lokal gjenbruksstasjon. De innleverte batteripakkene vil gjenbrukes eller avfallsbehandles korrekt.

*Bluetooth® ordmerke og logoer er varemerker eiet av Bluetooth®, SIG, Inc. og all bruk av slike merker av DEWALT er underlagt lisens. Andre varemerker og merkenavn eies av sine respektive eier.*

# PERFURADORA DE IMPACTO

## DCD999

**⚠️ ATENÇÃO: leia todos os avisos de segurança, instruções, ilustrações e especificações neste manual, incluindo as seções relativas a baterias e carregadores fornecidas num manual original da ferramenta ou no manual separado de baterias e carregadores. Os manuais podem ser obtidos através do serviço de apoio ao cliente (consulte a última página neste manual).**

### Dados técnicos

		DCD999		
Voltagem	$V_{cc}$	18		
Tipo		2		
Tipo de bateria		Li-Ion		
Velocidade em vazio		Berbequim/ martelo		
1.ª velocidade	$\text{min}^{-1}$	0–450/500		
2.ª velocidade		0–1300/1500		
3.ª velocidade		0–2000/2250		
Velocidade de impacto				
1.ª velocidade	$\text{min}^{-1}$	0–8500		
2.ª velocidade		0–25500		
3.ª velocidade		0–38250		
Binário máximo (duro/suave)		DCB546	DCB547	
duro	Nm	112	126	
suave	Nm	66	67	
Capacidade do mandril	mm	1,5–13		
Capacidade de perfuração máxima				
Madeira	mm	55		
Metal		15		
Alvenaria		13		
Peso (sem bateria)	kg	1,61		
Valores de ruído e vibração (valores totais de vibração) de acordo com a EN62841-2-1:				
$L_{PA}$ (nível de emissão de pressão sonora)	dB(A)	97		
$L_{WA}$ (nível de potência acústica)	dB(A)	105		
K (variabilidade do nível acústico indicado)	dB(A)	5		
Perfuração de metal				
Valor de emissão de vibrações $a_{h,D}$ =	$\text{m/s}^2$	2,7		
K de variabilidade =	$\text{m/s}^2$	1,5		
Perfuração com percussão				
Valor de emissão de vibrações $a_{h,1D}$ =	$\text{m/s}^2$	12,5		
K de variabilidade =	$\text{m/s}^2$	1,5		
Aparafusamento				
Valor de emissão de vibrações $a_h$ =	$\text{m/s}^2$	< 2,5		
Instabilidade K =	$\text{m/s}^2$	1,5		
		DCB184	DCB546	DCB547
Potência	UWO	860	1219	1296

O nível de emissão de vibração e/ou ruído indicado nesta ficha de informações foi medido em conformidade com um teste normalizado estabelecido pela norma EN62841 e podem ser utilizados para comparar. Por conseguinte, este nível pode ser utilizado para uma avaliação preliminar da exposição às vibrações.

**⚠️ ATENÇÃO:** o nível de emissão de vibração e/ou ruído declarado diz respeito às principais aplicações da ferramenta. No entanto, se a ferramenta for utilizada para outras aplicações ou com outros acessórios ou se a manutenção for insuficiente, o nível de emissão de vibração e/ou ruído pode ser diferente. Isto pode aumentar significativamente o nível de exposição às vibrações ao longo do período total de trabalho.

A estimativa do nível de vibração e/ou ruído deve ter também em conta o número de vezes que a ferramenta é desligada ou está em funcionamento, mas sem executar tarefas. Isto pode reduzir significativamente o nível de exposição ao longo do período total de trabalho.

Identifique as medidas de segurança adicionais para proteger o utilizador dos efeitos da vibração e/ou ruído, tais como: manutenção da ferramenta e dos acessórios, manter as mãos quentes (relacionado com a vibração), e organização dos padrões de trabalho.

### Declaração de conformidade da CE DDirectiva “máquinas”



### Perfuradora De Impacto DCD999

A DeWALT declara que os produtos descritos em **Dados técnicos** se encontram em conformidade com as seguintes normas e directivas: 2006/42/CE, EN 62841-1:2015+A11:2022, EN 62841-2-1:2018 +A11:2019+A1:2022+A12:2022.

Estes equipamentos também estão em conformidade com a Directiva 2014/30/UE e a 2011/65/UE. Para obter mais informações, contacte a DeWALT através da morada indicada em seguida ou consulte o verso do manual.

O abaixo assinado é responsável pela compilação do ficheiro técnico e faz esta declaração em nome da DeWALT.

Markus Rompel  
Vice-Presidente de Engenharia da PTE-Europa  
DeWALT, Richard-Klinger-Straße 11,  
65510, Idstein, Alemanha  
09.01.2024



**ATENÇÃO:** para reduzir o risco de ferimentos, leia o manual de instruções.

### Definições: directrizes de Segurança

As definições abaixo apresentadas descrevem o grau de gravidade correspondente a cada palavra de advertência. Leia cuidadosamente o manual e preste atenção a estes símbolos.



▲ **PERIGO:** indica uma situação iminentemente perigosa que, se não for evitada, **irá** resultar em **morte ou lesões graves**.

▲ **ATENÇÃO:** indica uma situação potencialmente perigosa que, se não for evitada, **poderá** resultar em **morte ou lesões graves**.

▲ **CUIDADO:** indica uma situação potencialmente perigosa que, se não for evitada, **poderá** resultar em **lesões ligeiras ou moderadas**.

**AVISO:** indica uma prática **não relacionada com ferimentos** que, se não for evitada, **poderá** resultar em **danos materiais**.

▲ Indica risco de choque eléctrico.

▲ Indica risco de incêndio.

## AVISOS DE SEGURANÇA GERAIS RELATIVOS A FERRAMENTAS ELÉCTRICAS

▲ **ATENÇÃO:** **leia todos os avisos de segurança, ilustrações e especificações fornecidas com esta ferramenta eléctrica.** O não cumprimento de todas as instruções indicadas abaixo pode resultar em choque eléctrico, incêndio e/ou lesões graves.

### GUARDE TODOS OS AVISOS E INSTRUÇÕES PARA CONSULTA POSTERIOR

Em todos os avisos que se seguem, o termo “ferramenta eléctrica” refere-se à sua ferramenta alimentada pela rede eléctrica (com fios) ou por uma bateria (sem fios).

#### 1) Segurança da Área de Trabalho

a) **Mantenha a área de trabalho limpa e bem iluminada.** As áreas desorganizadas ou escuras são propensas a acidentes.

b) **Não utilize as ferramentas eléctricas em ambientes explosivos, como, por exemplo, na presença de líquidos, gases ou poeiras inflamáveis.** As ferramentas eléctricas criam faíscas que poderão inflamar estas poeiras ou vapores.

c) **Mantenha as crianças e outras pessoas afastadas quando utilizar uma ferramenta eléctrica.** As distrações podem levar à perda do controlo da ferramenta.

#### 2) Segurança Eléctrica

a) **As fichas das ferramentas eléctricas têm de ser compatíveis com a tomada de electricidade. Nunca modifique a ficha de forma alguma. Não utilize fichas adaptadoras com ferramentas eléctricas ligadas à terra.** As fichas não modificadas e as tomadas compatíveis reduzem o risco de choque eléctrico.

b) **Evite o contacto corporal com superfícies e equipamentos ligados à terra, como, por exemplo, tubagens, radiadores, fogões e frigoríficos.** Se o seu corpo estiver “ligado” à terra, o risco de choque eléctrico é maior.

c) **Não exponha as ferramentas eléctricas à chuva ou a condições de humidade.** A entrada de água numa ferramenta eléctrica aumenta o risco de choque eléctrico.

d) **Não aplique força excessiva sobre o cabo. Nunca o utilize para transportar, puxar ou desligar a ferramenta eléctrica. Mantenha o cabo afastado de fontes de calor, substâncias oleosas, extremidades aguçadas ou peças móveis.** Os cabos danificados ou emaranhados aumentam o risco de choque eléctrico.

e) **Ao utilizar uma ferramenta eléctrica no exterior, use uma extensão adequada para utilização ao ar livre.** A utilização de um cabo adequado para uso ao ar livre reduz o risco de choque eléctrico.

f) **Se não for possível evitar trabalhar com uma ferramenta eléctrica num local húmido, utilize uma fonte de alimentação protegida por um dispositivo de corrente residual (DCR).** A utilização de um DCR reduz o risco de choque eléctrico.

### 3) Segurança Pessoal

a) **Mantenha-se alerta, preste atenção ao que está a fazer e faça uso de bom senso ao utilizar uma ferramenta eléctrica. Não utilize uma ferramenta eléctrica quando estiver cansado ou sob o efeito de drogas, álcool ou medicamentos.** Um momento de distração durante a utilização de ferramentas eléctricas poderá resultar em ferimentos graves.

b) **Use equipamento de protecção pessoal. Use sempre uma protecção ocular.** O equipamento de protecção, como, por exemplo, uma máscara contra o pó, sapatos de segurança antiderrapantes, um capacete de segurança ou uma protecção auditiva, usado nas condições apropriadas, reduz o risco de ferimentos.

c) **Evite accionamentos acidentais. Certifique-se de que o interruptor da ferramenta está na posição de desligado antes de a ligar à tomada de electricidade e/ou inserir a bateria, ou antes de pegar ou transportar a ferramenta.** Se mantiver o dedo sobre o interruptor ao transportar ferramentas eléctricas ou se as ligar à fonte de alimentação com o interruptor ligado, poderá originar acidentes.

d) **Retire qualquer chave de ajuste ou chave de porcas antes de ligar a ferramenta eléctrica.** Uma chave de porcas ou chave de ajuste deixada numa peça móvel da ferramenta poderá resultar em ferimentos.

e) **Não se estique demasiado ao trabalhar com a ferramenta. Mantenha sempre os pés bem apoiados e um equilíbrio apropriado.** Desta forma, será mais fácil controlar a ferramenta eléctrica em situações inesperadas.

f) **Use vestuário apropriado. Não use roupa larga nem jóias. Mantenha o cabelo e a roupa (incluindo luvas) afastados das peças móveis.** As roupas largas, as jóias ou o cabelo comprido podem ficar presos nestas peças.

g) **Se forem fornecidos acessórios para a ligação de equipamentos de extracção e recolha de partículas, certifique-se de que estes são ligados e utilizados correctamente.** A utilização de dispositivos de extracção de partículas pode reduzir os riscos relacionados com as mesmas.

h) **Não permita que a familiaridade resultante da utilização frequente de ferramentas lhe permita ser complacente e ignorar os princípios de segurança da ferramenta.** Uma acção descuidada pode causar ferimentos graves numa fracção de segundo.

### 4) Utilização e Manutenção de Ferramentas Eléctricas

a) **Não utilize a ferramenta eléctrica de forma forçada. Utilize a ferramenta eléctrica correcta para o seu trabalho.** A ferramenta eléctrica adequada irá efectuar o trabalho de um modo mais eficiente e seguro se for utilizada de acordo com a capacidade para a qual foi concebida.

b) **Não utilize a ferramenta eléctrica se o respectivo interruptor não a ligar e desligar.** Qualquer ferramenta eléctrica que não possa ser controlada através do interruptor de alimentação é perigosa e tem de ser reparada.

c) **Retire a ficha da fonte de alimentação e/ou retire a bateria, caso seja possível, da ferramenta eléctrica antes de efectuar quaisquer ajustes, substituir acessórios ou guardar**

**ferramentas eléctricas.** Estas medidas de segurança preventivas reduzem o risco de ligar a ferramenta eléctrica acidentalmente.

d) **Guarde as ferramentas eléctricas que não estiverem a ser utilizadas fora do alcance de crianças e não permita que sejam utilizadas por pessoas não familiarizadas com as mesmas ou com estas instruções.** As ferramentas eléctricas são perigosas nas mãos de pessoas que não possuam as qualificações necessárias para as manusear.

e) **Faça a devida manutenção das ferramentas eléctricas. Verifique se as peças móveis da ferramenta eléctrica estão alinhadas e não emperram, bem como se existem peças partidas ou danificadas ou quaisquer outras condições que possam afectar o funcionamento da mesma. Se a ferramenta eléctrica estiver danificada, esta não deve ser utilizada até que seja reparada.** Muitos acidentes têm como principal causa ferramentas eléctricas com uma manutenção insuficiente.

f) **Mantenha as ferramentas de corte sempre afiadas e limpas.** As ferramentas de corte sujeitas a uma manutenção adequada, com arestas de corte afiadas, emperram com menos frequência e controlam-se com maior facilidade.

g) **Utilize a ferramenta eléctrica, os acessórios, as brocas, etc., de acordo com estas instruções, tendo em conta as condições de trabalho e a tarefa a ser efectuada.** A utilização da ferramenta eléctrica para fins diferentes dos previstos poderá resultar em situações perigosas.

h) **Mantenha as pegas e as superfícies de fixação secas, limpos e sem óleo ou massa lubrificante.** Pegas e superfícies de fixação molhadas não permitem o funcionamento e o controlo seguros em situações inesperadas.

## 5) Utilização e Manutenção de Ferramentas com Bateria

a) **Utilize apenas o carregador especificado pelo fabricante do equipamento.** Um carregador apropriado para um tipo de bateria poderá criar um risco de incêndio se for utilizado para carregar outras baterias.

b) **Utilize as ferramentas eléctricas apenas com as baterias especificamente indicadas para as mesmas.** A utilização de quaisquer outras baterias poderá criar um risco de ferimentos e incêndio.

c) **Quando a bateria não estiver a ser utilizada, mantenha-a afastada de outros objectos de metal, como, por exemplo, cliques, moedas, chaves, pregos, parafusos ou outros pequenos objectos metálicos que possam estabelecer uma ligação entre os contactos.** Um curto-circuito entre os contactos da bateria poderá causar queimaduras ou um incêndio.

d) **Uma utilização abusiva da ferramenta pode resultar na fuga do líquido da bateria; evite o contacto com este líquido. No caso de um contacto acidental, passe imediatamente a zona afectada por água. Se o líquido entrar em contacto com os olhos, procure também assistência médica.** O líquido derramado da bateria pode provocar irritação ou queimaduras.

e) **Não utilize uma bateria ou ferramenta que esteja danificada ou modificada.** As baterias danificadas ou modificadas podem dar origem a um comportamento imprevisível e resultar em incêndio, explosão ou ferimentos.

f) **Não exponha a bateria ou a ferramenta a fogo ou temperatura excessiva.** A exposição a fogo ou temperatura superior a 130 °C pode causar uma explosão.

g) **Siga todas as instruções de carregamento. Não carregue a bateria ou a ferramenta fora da gama especificada nas instruções.** O carregamento indevido ou a temperaturas fora da gama especificada podem causar danos na bateria e aumentar o risco de incêndio.

## 6) Assistência

a) **A sua ferramenta eléctrica só deve ser reparada por um técnico qualificado e só devem ser utilizadas peças sobresselentes originais.** Desta forma, é garantida a segurança da ferramenta eléctrica.

b) **Nunca repare baterias danificadas.** A reparação de baterias danificadas só deve ser efectuada pelo fabricante ou por fornecedores de serviços autorizados.

## Regras de segurança específicas adicionais para berbequins/aparafusadoras/martelo de perfuração

- **Use protecção auricular quando efectuar perfurações de impacto.** A exposição ao ruído pode causar perda auditiva.

- **Utilize os punhos auxiliares.** A perda de controlo pode causar ferimentos.

- **Segure a ferramenta correctamente antes de utilizá-la.**

Esta ferramenta produz um binário de saída elevado. Se não segurar a ferramenta correctamente durante a operação, pode ocorrer perda de controlo e ferimentos.

- **Segure na ferramenta eléctrica pelas superfícies de fixação isoladas quando efectuar uma operação em que o acessório de corte possam entrar em contacto com fios escondidos.** O acessório de corte que entrem em contacto com um fio sob tensão eléctrica poderão fazer com que as peças metálicas expostas da ferramenta eléctrica conduzam electricidade e electrocutem o utilizador.

- **Utilize grampos ou outro sistema prático para fixar e apoiar a peça de trabalho numa plataforma estável.** Segurar a peça com a mão ou contra o corpo pode causar instabilidade e perda de controlo.

- **Use óculos de segurança ou outra protecção ocular.** As operações de batimento com o martelo ou de perfuração podem causar a projecção de aparas. As partículas projectadas podem causar danos oculares permanentes.

- **As brocas para martelo e as ferramentas ficam quentes durante a operação.** Use luvas quando manusear os acessórios ou as ferramentas.

- **Não utilize esta ferramenta durante longos períodos de tempo.** A vibração causada pela acção do martelo pode ser prejudicial às suas mãos e braços. Use luvas para proporcionar uma protecção adicional e limite a exposição, fazendo pausas frequentes.

- **As saídas de ventilação frequentemente obstruem as peças em movimento e devem ser evitadas.** As roupas largas, as jóias ou o cabelo comprido podem ficar presos nestas peças.

## Instruções de segurança para utilização de brocas compridas

- **Nunca utilize a uma velocidade superior à da categoria de velocidade máxima da broca.** A velocidades mais elevadas, a broca tem tendência a ficar dobrada se rodar livremente sem entrar em contacto com a peça de trabalho, resultando em ferimentos.

- **Comece sempre a perfurar a uma velocidade reduzida e com a ponta da broca em contacto com a peça de trabalho.** A velocidades mais elevadas, a broca tem tendência a ficar

dobrada se rodar livremente sem entrar em contacto com a peça de trabalho, resultando em ferimentos.

• **Só deve aplicar pressão directamente na broca e não deve aplicar pressão excessiva.** As brocas podem ficar dobradas e ficar partidas ou causar perda de controlo, resultando em ferimentos.

### Riscos residuais

Os seguintes riscos são inerentes à utilização de berbequins:

• Ferimentos causados ao tocar nas peças rotativas ou em peças quentes da ferramenta.

Apesar da aplicação dos regulamentos de segurança relevantes e da implementação de dispositivos de segurança, alguns riscos residuais não podem ser evitados. Estes riscos são os seguintes:

- Danos auditivos.
- Risco de trilhar os dedos ao substituir um acessório.
- Riscos de saúde causados pela inalação de partículas produzidas ao trabalhar em madeira.
- Risco de ferimentos causados por partículas voadoras.
- Risco de ferimentos devido a uma utilização prolongada.

## GUARDE ESTAS INSTRUÇÕES

### Tipo de bateria

Podem ser utilizadas as seguintes baterias:

Bateria	(kg)	Bateria	(kg)
DCB546	1,08	DCB185	0,35
DCB547/G	1,46	DCB187	0,54
DCB181	0,35	DCB189	0,54
DCB182	0,61	DCBP034/G	0,32
DCB183/B/G	0,40	DCBP518/G	0,75
DCB184/B/G	0,62		

Consulte o manual da bateria/carregador para obter mais informações.

### Símbolos na ferramenta

A ferramenta apresenta os seguintes símbolos:



Leia o manual de instruções antes de utilizar este equipamento.



Radiação visível. Não olhe fixamente para a luz.

### Posição do código de data (Fig. B)

O código da data de produção **16** consiste num ano de 4 dígitos, seguido de uma semana de 2 dígitos e é alargado por um código de fábrica de 2 dígitos.

### Descrição (Fig. A)

▲ **ATENÇÃO:** nunca modifique a ferramenta eléctrica ou os respectivos componentes. Podem ocorrer danos ou ferimentos.

#### Componentes

- 1 Bateria†
- 2 Patilha de libertação da bateria
- 3 Gatilho de velocidade variável
- 4 Botão de controlo de avanço/recuo
- 5 Anel de regulação do binário
- 6 Mandril sem chave
- 7 Manga do mandril
- 8 Selector de velocidade
- 9 Indicador luminoso de funcionamento
- 10 Interruptor do indicador luminoso de funcionamento

- 11 Gancho da correia†
- 12 Parafuso de montagem
- 13 Suporte da broca†
- 14 Punho lateral†
- 15 Punho principal

†incluído em alguns modelos.

**NOTA:** verifique se a ferramenta, as peças ou os acessórios foram danificados durante o transporte.

### Uso pretendido

Estes martelos pneumáticos foram concebidos para aplicações de perfuração, perfuração por percussão e aparafusamento profissionais.

**NÃO** utilize a ferramenta em ambientes húmidos ou na presença de gases ou líquidos inflamáveis.

Estes berbequins/aparafusadoras/martelos pneumáticos ferramentas eléctricas profissionais.

**NÃO** permita que crianças entrem em contacto com a ferramenta. É necessária supervisão se estas ferramentas forem manuseadas por utilizadores inexperientes.

• **Crianças e pessoas inválidas.** Este equipamento não foi concebido para ser utilizado por crianças e pessoas inválidas sem supervisão.

• Este produto não deve ser utilizado por pessoas (incluindo crianças) que sofram de capacidades físicas, sensoriais ou mentais reduzidas, falta de experiência ou conhecimentos, a menos que estejam acompanhados por uma pessoa que se responsabilize pela sua segurança. As crianças nunca devem ficar sozinhas com este produto.

### MONTAGEM E AJUSTES

▲ **ATENÇÃO:** Para reduzir o risco de ferimentos graves, desligue a unidade e retire a bateria antes de efectuar quaisquer ajustes ou retirar/instalar dispositivos adicionais ou acessórios. Um arranque acidental pode causar ferimentos.

▲ **ATENÇÃO:** Utilize apenas baterias e carregadores da DEWALT.

### Inserir e retirar a bateria da ferramenta (Fig. B)

**NOTA:** verifique se a bateria **1** está totalmente carregada.

#### Instalar a bateria no punho da ferramenta

1. Alinhe a bateria com as calhas no interior do punho da ferramenta (Fig. B).
2. Deslize-a para dentro do punho até a bateria encaixar com firmeza na ferramenta e ouvir um som de encaixe no respectivo local.

#### Retirar a bateria da ferramenta

1. Pressione a patilha de libertação da bateria **2** e puxe com firmeza a bateria para fora do punho da ferramenta.
2. Insira a bateria no carregador.

### Baterias com indicador do nível de carga (Fig. B)

Algumas baterias DEWALT incluem um indicador de nível de combustível, composto por três indicadores luminosos LED verdes que indicam o nível de carga restante na bateria.

Para activar o indicador do nível de carga, pressione e mantenha pressionado o botão do indicador do nível de carga **17**. A combinação dos três indicadores luminosos LED verdes acende-se, indicando o nível de carga restante. Se o nível da carga na bateria for inferior ao limite utilizável, o indicador do nível de carga não se acende e é necessário voltar a carregar a bateria.

**NOTA:** o indicador do nível de carga é apenas uma indicação da carga restante na bateria. Não indica o funcionamento da ferramenta e está sujeito a variações, com base nos componentes do produto, temperatura e aplicação do utilizador final.

## Gancho da correia e suporte da broca magnético (Fig. A)

### Acessórios opcionais

▲ **ATENÇÃO:** *para reduzir o risco de ferimentos graves, utilize o gancho da correia da ferramenta APENAS para fixar a ferramenta num cinto de trabalho. NÃO utilize o gancho da correia para amarrar ou prender a ferramenta a uma pessoa ou objecto durante a utilização. NÃO suspenda a ferramenta nem pendure objectos no gancho da correia.*

▲ **ATENÇÃO:** *para reduzir o risco de lesões graves, certifique-se de que o parafuso que prende o gancho da correia está fixo.*

▲ **ATENÇÃO:** *para reduzir o risco de ferimentos ou danos, NÃO utilize o gancho da correia para pendurar o berbequim quando for utilizado como holofote.*

**IMPORTANTE:** quando montar ou substituir o gancho da correia **11** ou o suporte da broca magnético **13**, utilize apenas o parafuso **12** fornecido para o efeito. Certifique-se de que o parafuso fica bem apertado.

O gancho da correia e o suporte da broca magnético podem ser montados em qualquer lado da ferramenta utilizando apenas o parafuso fornecido, adaptado para pessoas que utilizam tanto a mão esquerda como a direita. Se não for necessário utilizar o gancho ou o suporte da broca magnético, pode removê-lo da ferramenta.

Para deslocar o gancho da correia ou o suporte da broca magnético, retire o parafuso que o fixa e depois volte a montá-lo no lado oposto. Certifique-se de que o parafuso fica bem apertado.

## Gatilho de velocidade variável (Fig. A)

Para ligar a ferramenta, prima o interruptor de pressão de velocidade variável **3**. Para desligar a ferramenta, liberte o gatilho. A sua ferramenta encontra-se equipada com um travão. O mandril irá parar logo que o gatilho seja totalmente libertado.

**NOTA:** não se recomenda a utilização contínua da ferramenta com velocidades variáveis. Este tipo de utilização poderá danificar o gatilho, pelo que deve ser evitado.

## Punho lateral (Fig. A, D)

▲ **ATENÇÃO:** *para reduzir o risco de ferimentos, utilize SEMPRE a ferramenta com o punho lateral devidamente instalado. Caso contrário, o punho lateral poderá soltar-se durante a utilização da ferramenta e, consequentemente, causar a perda do controlo da mesma. Segure a ferramenta com ambas as mãos para maximizar o controlo da mesma.*

O punho lateral **14** é fixo à dianteira da caixa de velocidades e pode ser rodado 360° para facilitar a respectiva utilização por parte de utilizadores dextros ou canhotos. O punho lateral tem de ser suficientemente apertado para resistir à força de torção da ferramenta se o acessório instalado no mandril ficar preso ou encontrar resistência. Certifique-se de segurar o punho lateral pela extremidade exterior para controlar a ferramenta quando esta encontrar resistência.

Se o modelo não tiver o punho lateral instalado, segure o berbequim com uma mão no punho e a outra mão na bateria.

**NOTA:** todos os equipamentos são fornecidos com um punho lateral.

## Botão de rotação para a frente/para trás (Fig. A)

O botão de rotação para a frente/para trás **4** determina a direcção da rotação da ferramenta e funciona também como um botão de bloqueio.

Para seleccionar a rotação para a frente, liberte o gatilho e prima o botão de rotação para a frente/para trás do lado direito da ferramenta.

Para seleccionar a rotação para trás, liberte o gatilho e prima o botão de rotação para a frente/para trás do lado esquerdo da ferramenta.

A posição central do botão de rotação bloqueia a ferramenta na posição de ferramenta desligada. Ao alterar a posição do botão de rotação, certifique-se de que o gatilho não está premido.

**NOTA:** quando a ferramenta for ligada pela primeira vez após alterar a direcção da rotação, poderá ouvir um estalido. Isto é normal e não indica qualquer problema.

## Anel de ajuste do binário/Embraiagem electrónica (Fig. A)

A sua ferramenta tem um mecanismo electrónico de ajuste do binário regulável para fixar e remover uma vasta gama de parafusos de fixação. O anel de ajuste do binário **5** está rodeado por números. Estes números são utilizados para configurar o mandril, de forma a que este empregue um determinado intervalo de binário. Quando maior for o número seleccionado no anel, maior será o binário e, consequentemente, maior será o parafuso que pode ser aparafusado. Para seleccionar qualquer um dos números, rode o anel até o número pretendido ficar alinhado com a seta.

▲ **ATENÇÃO:** *quando o anel de ajuste de binário está na posição de berbequim ou de perfuração com martelo, o berbequim não engata. O berbequim pode bloquear se ocorrer uma sobrecarga causada por uma torção súbita.*

## Alternar entre as três velocidades (Fig. A)

A funcionalidade de três velocidades da sua ferramenta permite-lhe seleccionar a respectiva velocidade, de forma a usufruir de uma utilização mais versátil da ferramenta. Para seleccionar a 1.ª velocidade (binário mais elevado), desligue a ferramenta e deixe-a parar completamente. Faça deslizar o selector de velocidade **8** para a frente o máximo possível. A 2.ª velocidade (binário e velocidade médios) é seleccionada na posição intermédia. Por seu lado, a 3.ª velocidade (velocidade mais elevada) é seleccionada na posição mais atrás.

**NOTA:** não mude de velocidade quando a ferramenta estiver a funcionar. Deixe sempre o berbequim parar completamente antes de mudar de velocidade. Se tiver alguma dificuldade em mudar de velocidade, certifique-se de que o selector de velocidade se encontra numa das três posições de velocidade. Se a caixa de seis velocidades ficar presa ou tiver dificuldade em seleccionar a velocidade pretendida, puxe o interruptor de velocidade variável **3** para rodar o motor e depois seleccione a velocidade.

## Indicador luminoso com LED (Fig. E)

O indicador luminoso com LED **9** e o interruptor do indicador luminoso **10** estão situados na base da ferramenta. O indicador luminoso é activada quando o interruptor de accionamento é premido. Pode deslocar o interruptor na base da ferramenta para alternar entre os modos reduzido, médio, e holofote. Se

manter premido o interruptor de accionamento, o indicador luminoso de funcionamento permanece ligado em todos os modos.

Se as definições forem reduzido e médio, o feixe permanece desligado automaticamente durante um máximo de 20 segundos depois de libertar o interruptor de accionamento.

### Modo de holofote

A definição elevada é o modo de holofote. Depois de libertar o interruptor de accionamento, o holofote permanece ligado durante 20 minutos. Dois minutos antes do holofote se desligar, este pisca duas vezes e depois a luz torna-se mais fraca.

Para evitar que o holofote se apague, toque ligeiramente no interruptor de accionamento.

**▲ ATENÇÃO:** quando utilizar o indicador luminoso modo médio ou de holofote, não olhe fixamente para a luz nem coloque o berbequim numa posição que leve as pessoas a fazer o mesmo. Podem ocorrer lesões oculares graves.

**▲ CUIDADO:** se utilizar a ferramenta como holofote, certifique-se de que está fixada numa superfície estável, de modo a que ninguém tropece nem sofra uma queda.

**▲ CUIDADO:** retire todos os acessórios do mandril antes de utilizar o berbequim como holofote. Podem ocorrer ferimentos ou danos materiais.

### Aviso de bateria fraca

Quando a ferramenta está no modo de holofote e a bateria está a ficar com muito pouca carga, o holofote pisca duas vezes e depois a luz torna-se mais fraca. Após dois minutos, a bateria é descarregada por completo e o berbequim desliga-se de imediato. Em seguida, coloque uma bateria carregada.

**▲ ATENÇÃO:** para reduzir o risco de ferimentos, tenha sempre a bateria de reserva ou uma fonte de iluminação secundária se necessário.

### Mandril sem chave de manga simples (Fig. C)

**▲ ATENÇÃO:** não aperte brocas (ou qualquer outro acessório) segurando a parte dianteira do mandril e ligando a ferramenta. Tal poderá resultar em danos no mandril e ferimentos. Bloqueie sempre o gatilho e desligue a ferramenta da fonte de alimentação ao substituir acessórios. Quando substituir os acessórios, liberte sempre o interruptor de accionamento e retire a bateria.

**▲ ATENÇÃO:** certifique-se sempre de que a broca está bem apertada antes de ligar a ferramenta. Uma broca solta pode saltar da ferramenta e causar ferimentos.

A sua ferramenta possui um mandril 6 sem chave com uma manga rotativa 7 para poder utilizar o mandril com apenas uma mão. Para inserir uma broca ou outro acessório, siga os passos indicados abaixo.

1. Desligue a ferramenta e, em seguida, desligue-a da fonte de alimentação.
2. Segure a manga preta do mandril com uma mão e utilize a outra mão para segurar a ferramenta. Rode a manga para a direita o suficiente para introduzir o acessório pretendido.
3. Insira o acessório cerca de 19 mm no mandril. Aperte-o com firmeza, rodando a manga do mandril para a direita com uma mão enquanto segura a ferramenta com a outra mão. Continue a rodar a manga do mandril até ouvir vários estalidos de encaixe, para garantir uma potência de fixação completa.

**NOTA:** certifique-se de apertar o mandril com uma mão na respectiva manga e a outra mão a segurar a ferramenta, de forma a apertar o acessório o máximo possível.

Para libertar o acessório, repita o passo 1 e 2 indicados acima.

## FUNCIONAMENTO

### Instruções de utilização

**▲ ATENÇÃO:** cumpra sempre as instruções de segurança e os regulamentos aplicáveis.

**▲ ATENÇÃO:** para reduzir o risco de ferimentos graves, desligue a ferramenta e retire a bateria antes de efectuar quaisquer ajustes ou de retirar/instalar dispositivos complementares ou acessórios. Um accionamento acidental da ferramenta pode causar ferimentos.

Verifique se há danos à ferramenta, peças ou acessórios que podem ter ocorrido durante o transporte

### Posição correcta das mãos (Fig. D)

**▲ ATENÇÃO:** para reduzir o risco de ferimentos graves, coloque **SEMPRE** as mãos na posição correcta, como indicado.

**▲ ATENÇÃO:** para reduzir o risco de lesões pessoais graves, segure **SEMPRE** a ferramenta com segurança, antecipando uma reacção súbita por parte da mesma.

A posição correcta das mãos requer a colocação de uma mão no punho principal 15 e a outra na pega lateral 14 para controlar a acção de torção do berbequim.

### Utilização do aparafusador (Fig. C)

1. Selecione a velocidade/binário pretendido com a caixa de três velocidades 8 na parte superior da ferramenta. Se utilizar o anel de ajuste do binário 5, desloque primeiro a caixa de três velocidades para a velocidade 2 ou 3. Isto assegura um controlo eficaz sobre o fixador, o que permite fixar o parafuso correctamente e regulá-lo de acordo com a especificação. A velocidade 1 fornece o mesmo binário da embraiagem como velocidades 2 e 3. No entanto, para um óptimo desempenho da embraiagem electrónica, é preferível utilizar as velocidades 2 e 3.

**NOTA:** utilize primeiro a regulação de binário mais (1) reduzida e aumente o número para a regulação mais (11) elevada para regular o parafuso de fixação para a profundidade pretendida. Quanto menor for o número, menor será o binário de saída.

2. Configure o anel de ajuste do binário 5 para o número correspondente ao binário pretendido. Efectue alguns testes em sobras ou áreas ocultas para determinar a posição mais apropriada do anel de ajuste do binário.

**NOTA:** o anel de ajuste do binário pode ser configurado para qualquer número a qualquer altura.

### Utilização do berbequim (Fig. A)

**▲ ATENÇÃO: PARA REDUZIR O RISCO DE FERIMENTOS PESSOAIS, CERTIFIQUE-SE SEMPRE** que a peça de trabalho está firmemente ancorada ou presa por grampos. Se for perfurar material fino, utilize um bloco de "apoio" em madeira para evitar danos no material.

1. Selecione o intervalo de velocidade/binário adequado para a operação planeada utilizando o selector de velocidade 8.
2. Para perfurar MADEIRA, utilize brocas helicoidais, brocas de fresar, brocas em serpentina ou coroa. Para perfurar METAL, utilize coroa ou brocas helicoidais de aço rápido (HSS). Utilize um lubrificante de corte ao perfurar metais. As excepções são os ferro fundido e o latão, os quais devem ser perfurados a seco.
3. Aplique sempre pressão numa linha recta em relação à broca. Empregue uma pressão suficiente para manter a broca



a perfurar, mas não empurre a ferramenta com demasiada força, dado que tal poderá fazer o motor encontrar resistência e perder velocidade ou desviar a broca.

4. Segure a ferramenta com firmeza com ambas as mãos para controlar a força de torção do berbequim.

5. **SE O BERBEQUIM COMEÇAR A PERDER VELOCIDADE**, tal deve-se normalmente ao facto de estar a ser submetido a um esforço excessivo. **SOLTE O GATILHO IMEDIATAMENTE**, retire a broca do orifício perfurado e determine a causa da resistência à perfuração. **NÃO PRIMA E LIBERTE O GATILHO NUMA TENTATIVA DE VOLTAR A FAZER ARRANCAR UM BERBEQUIM QUE ENCONTROU RESISTÊNCIA E COMEÇOU A PERDER VELOCIDADE – ISTO PODE DANIFICAR O BERBEQUIM.**

6. Mantenha o motor a funcionar ao puxar a broca para fora de um orifício perfurado. Isto irá ajudar a evitar encravamentos.

### Utilização do martelo perfurador (Fig. A)

1. Selecione o intervalo de velocidade/binário adequado para a operação planeada utilizando o selector de velocidade **8**. Desloque o anel de ajuste do binário **5** para o símbolo de martelo.

2. Selecione a definição de velocidade elevada (3), deslizando o selector de velocidade para trás (afastado do mandril).

3. Quando fizer trabalhos de perfuração, aplique força suficiente no martelo para evitar que vibre excessivamente. O excesso de força ou o uso prolongado de força no martelo pode dar origem a velocidades de perfuração mais lentas e possível sobreaquecimento.

4. Perfure a direita, mantendo a broca num ângulo recto em relação ao item a perfurar. Não exerça qualquer pressão lateral sobre a broca ao perfurar, uma vez que isto irá resultar na obstrução das estrias da mesma e numa menor velocidade de perfuração.

5. Ao perfurar orifícios profundos, se a velocidade do martelo começar a diminuir, puxe a broca parcialmente para fora do orifício com a ferramenta a funcionar para retirar os detritos do orifício.

6. Ao perfurar alvenaria, utilize brocas com ponta de carboneto ou brocas específicas para alvenaria. Um fluxo contínuo e uniforme de partículas indica uma velocidade de perfuração apropriada.

### MANUTENÇÃO

A sua ferramenta eléctrica da foi concebida para funcionar durante um longo período de tempo com uma manutenção mínima. Uma utilização continuamente satisfatória depende de uma manutenção apropriada da ferramenta e de uma limpeza regular.

**▲ ATENÇÃO: para reduzir o risco de ferimentos graves, desligue a ferramenta e retire a bateria antes de efectuar quaisquer ajustes ou de retirar/installar dispositivos complementares ou acessórios.** Um accionamento acidental da ferramenta pode causar ferimentos.

O carregador e a bateria não são passíveis de reparação.

### Lubrificação

A sua ferramenta eléctrica não necessita de lubrificação adicional.

### Limpeza

**▲ ATENÇÃO:** choque eléctrico e risco mecânico. Desligue o equipamento eléctrico da fonte de alimentação antes de proceder à limpeza.

**▲ ATENÇÃO:** para garantir um funcionamento seguro e eficiente, mantenha sempre o equipamento eléctrico e as aberturas de ventilação limpos.

**▲ ATENÇÃO:** nunca utilize dissolventes ou outros produtos químicos abrasivos para limpar as peças não metálicas da ferramenta. Estes produtos químicos podem enfraquecer os materiais utilizados nestas peças. Utilize um pano humedecido apenas com água e sabão suave. Nunca permita a entrada de líquidos na ferramenta. Da mesma forma, nunca mergulhe qualquer peça da ferramenta dentro de líquidos.

As aberturas de ventilação podem ser limpas com uma escova não metálica, seca e suave e/ou um aspirador adequado. Não utilize água ou outros produtos de limpeza. Use protecção ocular aprovada e uma máscara de poeiras aprovada.

### Acessórios opcionais

**▲ ATENÇÃO:** uma vez que apenas foram testados com este produto os acessórios disponibilizados pela DEWALT a utilização de outros acessórios com esta ferramenta poderá ser perigosa. Para reduzir o risco de ferimentos, utilize apenas os acessórios da Dewalt. Devem ser utilizados acessórios da DEWALT neste produto. Consulte o seu revendedor para obter mais informações sobre os acessórios adequados.

### Proteger o ambiente



Faça uma recolha de lixo selectiva. Os produtos e baterias assinalados com este símbolo não devem ser eliminados em conjunto com resíduos domésticos normais.

Os produtos e as baterias contêm materiais que podem ser recuperados ou reciclados, reduzindo assim a necessidade de matérias-primas. Recicle os produtos eléctricos e as baterias de acordo com as disposições locais. Estão disponíveis mais informações em [www.2helpU.com](http://www.2helpU.com).

### Bateria recarregável

Esta bateria de duração prolongada deve ser recarregada se não fornecer energia suficiente durante trabalhos que tenham sido efetuados facilmente. Quando a vida útil da bateria terminar, elimine-a com o devido respeito pelo ambiente:

- Quando utilizar a ferramenta, guarde até a bateria ficar totalmente gasta e depois retire-a.
- As baterias de iões de lítio são recicláveis. Entregue-as ao seu fornecedor ou coloque-as num ecoponto. As baterias recolhidas serão recicladas ou eliminadas correctamente.

A marca e os logótipos Bluetooth® são marcas registadas propriedade da Bluetooth®, SIG, Inc. e qualquer utilização de tais marcas da DEWALT está sob licença. Outras marcas e nomes comerciais são propriedade dos respectivos proprietários.



# ISKUPORA

## DCD999

**VAROITUS:** Lue kaikki tämän oppaan turvallisuusvaroitukset, ohjeet, kuvat ja tekniset tiedot, mukaan lukien alkuperäisen työkalun ohjekirjassa tai erillisessä akkujen ja latureiden ohjekirjassa olevat akkuja ja latureita koskevat osiot.

Ohjekirjoja on saatavilla ottamalla yhteyttä asiakaspalveluun (katso tämän ohjekirjan takasivu).

### Tekniset tiedot

		DCD999		
Jännite	$V_{DC}$	18		
Tyyppi		2		
Akkutyyppi		Li-Ion		
Kuormittamaton nopeus		Pora, ruuviväännin/ vasara		
1, vaihteella	$\text{min}^{-1}$	0–450/500		
2, vaihteella		0–1300/1500		
3, vaihteella		0–2000/2250		
Iskuteho				
1, vaihteella	$\text{min}^{-1}$	0–8500		
2, vaihteella		0–25500		
3, vaihteella		0–38250		
Maksimivääntö (suuri/pieni)		DCB546	DCB547	
suuri	Nm	112	126	
pieni	Nm	66	67	
Istukan kapasiteetti	mm	1,5–13		
Suurin porauskapasiteetti				
Puu	mm	55		
Metalli		15		
Tiili		13		
Paino (ilman akkupakkausta)	kg	1,61		
Ääni- ja värinäarvot (triakiaalinen vektorisumma) standardin EN62841-2-1 mukaisesti:				
$L_{PA}$ (äänenpainetaso)	dB(A)	97		
$L_{WA}$ (äänitehotaso)	dB(A)	105		
K (määritetyn äänitason epävarmuus)	dB(A)	5		
Metallin poraaminen				
Tärinän päästöarvo $a_{h,D}$ =	$\text{m/s}^2$	2,7		
Vaihtelu K =	$\text{m/s}^2$	1,5		
Iskuporaaminen				
Tärinän päästöarvo $a_{h,D}$ =	$\text{m/s}^2$	12,5		
Vaihtelu K =	$\text{m/s}^2$	1,5		
Ruuvien vääntö				
Tärinän päästöarvo $a_h$ =	$\text{m/s}^2$	< 2,5		
Epävarmuus K =	$\text{m/s}^2$	1,5		
		DCB184	DCB546	DCB547
Virransyöttö	UWO	860	1219	1296

Tässä käyttöohjeessa ilmoitetut värinä- ja/tai äänitasot on mitattu standardin EN62841 testiolosuhteiden mukaisesti. Niitä voidaan käyttää verrattaessa työkaluja keskenään. Sitä voidaan käyttää arvioitaessa altistumista.

**VAROITUS:** Ilmoitetut värinä- ja/tai äänitasot esiintyvät käytettäessä laitetta sen varsinaiseen käyttötarkoitukseen. Värinä- ja/tai äänitasot voivat vaihdella, jos laitetta käytetään johonkin muuhun tarkoitukseen, siihen on kiinnitetty muita lisävarusteita tai sitä on hoidettu huonosti. Tämä voi vaikuttaa merkittävästi altistumiseen imuria käytettäessä.

Tärinälle ja/tai äänelle altistumisen tason arvioinnissa tulee myös ottaa huomioon ne ajat, jolloin laitteesta katkaistaan virta tai se toimii tyhjäkännillä. Tämä voi vähentää merkittävästi altistumistasoa laitetta käytettäessä.

Laitteen käyttäjän altistumista värinälle ja/tai äänelle voidaan vähentää merkittävästi pitämällä laite ja sen varusteet kunnossa, pitämällä kädet lämpiminä (tärinää varten), ja kiinnittämällä huomiota työn jaksottamiseen.

### EY-vaatimustenmukaisuusvakuutus

#### Konedirektiivi



#### Iskupora DCD999

DeWALT vakuuttaa, että nämä tuotteet täyttävät seuraavat määräykset:

2006/42/EY, EN 62841-1:2015+A11:2022, EN 62841-2-1:2018 +A11:2019+A1:2022+A12:2022.

Nämä tuotteet täyttävät direktiivin 2014/30/EU ja 2011/65/EU vaatimukset. Saat lisätietoja ottamalla yhteyden DEWALTiin. Osoitteet näkyvät käyttöohjeen takasivulla.

Allekirjoittaja vastaa **Teknisistä tiedoista** ja antaa tämän vakuutuksen DEWALTin puolesta.

Markus Rompel  
Tekniikan varajohtaja, PTE Europe  
DEWALT, Richard-Klinger-Strasse 11,  
65510, Idstein, Germany  
09.01.2024



**VAROITUS:** Loukkaantumisen riskin vähentämiseksi lue tämä käyttöohje.

#### Määritelmät: Turvallisuusohjeet

Alla näkyvät selitykset liittyvät turvallisuuteen. Lue käyttöohje ja kiinnitä huomiota näihin symboleihin.

**VAARA:** Ilmaisee, että on olemassa **hengen- tai vakavan henkilövahingon vaara**.

**VAROITUS:** Ilmoittaa, että on olemassa **hengen- tai vakavan vaaran mahdollisuus**.

**HUOMIO:** Tarkoittaa mahdollista vaaratilannetta. Ellei tilannetta korjata, saattaa aiheutua **lieviä tai keskinertainen loukkaantumisen**.

**HUOMAUTUS:** Viittaa menettelyyn, joka ei välttämättä aiheuta henkilövahinkoa mutta voi aiheuttaa omaisuusvahingon.

▲ Sähköiskun vaara.

▲ Tulipalon vaara.

## SÄHKÖTYÖKALUN YLEISET TURVALLISUUSVAROITUKSET

▲ **VAROITUS:** Lue kaikki tämän sähkötyökalun mukana toimitetut varoitukset, käyttöohjeet ja tekniset tiedot. Jos kaikkia ohjeita ei noudateta, on olemassa sähköiskun, tulipalon ja/tai vakavan henkilövahingon vaara.

### SÄILYTÄ KAIKKI VAROITUKSET JA OHJEET MYÖHEMPÄÄ KÄYTTÖÄ VARTEN

Näissä varoituksissa käytettävä sähkötyökalu-ilmaus viittaa verkkovirtaan yhdistettävään tai akkukäyttöiseen työkaluun.

#### 1) Työskentelyalueen Turvallisuus

a) **Pidä työskentelyalue siistinä ja kirkaasti valaistuna.** Onnettomuuksia sattuu herkemmin epäsiistissä tai huonosti valaistussa ympäristössä.

b) **Älä käytä sähkötyökaluja, jos on olemassa räjähdysvaara esimerkiksi syttyvien nesteiden, kaasujen tai pölyn vuoksi.** Sähkötyökalujen aiheuttamat kipinät voivat sytyttää pölyn tai kaasut.

c) **Pidä lapset ja sivulliset kaukana käyttäessäsi sähkötyökalua.** Keskittymiskyvyn herpaantuminen voi aiheuttaa hallinnan menettämisen.

#### 2) Sähköturvallisuus

a) **Pistokkeen ja pistorasian on vastattava toisiaan. Älä koskaan tee pistokkeeseen mitään muutoksia. Älä yhdistä maadoitettua sähkötyökalua jatkojohtoon.** Sähköiskun vaara vähenee, jos pistokkeisiin ei tehdä muutoksia ja ne yhdistetään vain niille tarkoitettuihin pistorasioihin.

b) **Älä kosketa maadoituksessa käytettäviin pintoihin, kuten putkiin, lämpöpattereihin ja jäähdytyslaitteisiin.** Voit saada sähköiskun, jos kehosi on maadoitettu.

c) **Älä altista sähkötyökaluja sateelle tai kosteudelle.** Sähkötyökaluun menevä vesi lisää sähköiskun vaaraa.

d) **Älä vaurioita sähköjohtoa. Älä kannaa työkaluja sähköjohdosta tai vedä pistoketta pistorasiasta sähköjohdon avulla. Pidä sähköjohto kaukana kuumuudesta, öljystä, terävistä reunoista tai liikkuvista osista.** Vaurioituneet tai sotkeutuneet johdot lisäävät sähköiskun vaaraa.

e) **Jos käytät sähkötyökalua ulkona, käytä vain ulkokäyttöön tarkoitettua jatkojohtoa.** Ulkokäyttöön tarkoitettun sähköjohdon käyttäminen vähentää sähköiskun vaaraa.

f) **Sähkötyökalua on käytettävä kosteassa paikassa, käytä vikavirtasuojaa.** Tämä vähentää sähköiskun vaaraa.

#### 3) Henkilösuojaus

a) **Käyttäessäsi sähkötyökalua pysy valppaana, keskity työhön ja käytä tervettä järkeä. Älä käytä tätä työkalua ollessasi väsynyt tai alkoholin, huumeiden tai lääkkeiden vaikutuksen alaisena.** Keskittymisen herpaantuminen hetkeksikin sähkötyökalua käytettäessä voi aiheuttaa vakavan henkilövahingon.

b) **Käytä henkilösuojausvarusteita. Käytä aina suojalaseja.** Hengityssuojaimen, liukumattomien turvajalkineiden, kypärän ja kuulosuojaimen käyttäminen vähentää henkilövahinkojen vaaraa.

c) **Estä tahaton käynnistäminen. Varmista, että virtakytkin on OFF-asennossa, ennen kuin kytket sähkötyökalun pistorasiaan, yhdistät siihen akun, nostat työkalun käteesi tai kannat sitä.** Sähkötyökalun kantaminen sormi virtakytkimellä lisää onnettomuusvaaraa.

d) **Poista kaikki säätöavaimet tai vääntimet ennen sähkötyökalun käynnistämistä.** Sähkötyökalun pyörittävään osaan jäänyt säätöavain tai väännin voi aiheuttaa henkilövahingon.

e) **Älä kurkottele. Seiso aina vakaasti tasapainossa.** Näin voit hallita sähkötyökalua paremmin odottamattomissa tilanteissa.

f) **Pukeudu oikein. Älä käytä löysiä vaatteita tai koruja. Pidä hiukset, vaatteet ja kädet loitolla liikkuvista osista.** Löysät vaatteet, korut tai pitkät hiukset voivat tarttua liikkuviin osiin.

g) **Jos käytettävissä on laitteita pölyn ottamiseksi talteen, käytä niitä.** Pölyn ottaminen talteen voi vähentää pölyn aiheuttamia vaaroja.

h) **Vaikka käyttäisit usein erilaisia työkaluja, vältä liiallista itsevarmuutta ja huomioi aina työkalun turvallisuusohjeet.** Epähuomiossa suoritettujen toimenpiteet voivat johtaa vakaviin henkilövahinkoihin sekunnin murto-osassa.

#### 4) Sähkötyökaluista Huolehtiminen

a) **Älä kohdista sähkötyökaluun liikaa voimaa. Valitse käyttötarkoituksen kannalta oikea sähkötyökalu.** Sähkötyökalu toimii paremmin ja turvallisemmin, kun sitä käytetään sille suunniteltuun käyttötarkoitukseen.

b) **Älä käytä työkalua, jos virtakytkin ei toimi.** Jos sähkötyökalua ei voi hallita kytkimen avulla, se on vaarallinen ja se on korjattava.

c) **Irrota sähkötyökalun pistoke pistorasiasta ja/tai irrota sen akku (jos irrottavissa) ennen säätämistä, varusteiden vaihtamista tai sähkötyökalun asettamista säilytykseen.** Näin voit vähentää vahingossa käynnistymisen aiheuttaman henkilövahingon vaaraa.

d) **Varastoi sähkötyökaluja lasten ulottumattomissa. Älä anna sähkötyökaluihin totuttomien tai näihin ohjeisiin perehtymättömien henkilöiden käyttää sähkötyökaluja.** Sähkötyökalut ovat vaarallisia kouluttamattomien käyttäjien käsissä.

e) **Pidä sähkötyökalut kunnossa. Tarkista liikkuvat osat, niiden kiinnitys, osien eheys ja muut toimintaan vaikuttavat tekijät. Jos havaitset vaurioita, korjauta sähkötyökalu ennen niiden käyttämistä.** Huonosti kunnossapidetyt sähkötyökalut aiheuttavat onnettomuuksia.

f) **Pidä leikkaavat pinnat terävinä ja puhtaina.** Kunnossa pidettyjen leikkaavien teräviä reunoja sisältävien työkalut todennäköisyys jumittua vähenee, ja niitä on helpompi hallita.

g) **Käytä sähkötyökalua ja sen tarvikkeita, kuten paranteriä, näiden ohjeiden mukaisesti. Ota työskentelyolosuhteet ja tehtävä työ huomioon.** Jos sähkötyökalua käytetään näiden ohjeiden vastaisesti, voi syntyä vaaratilanne.

h) **Pidä kahvat ja tartuntapinnat kuivina, puhtaina sekä öljyttöminä ja rasvattomina.** Liukkaat kahvat ja pinnat heikentävät työkalun hallinnan ja ohjauksen turvallisuutta odottamattomissa tilanteissa.

## 5) Akkukäyttöisten Työkalujen Käyttäminen ja Niistä Huolehtiminen

- a) **Käytä ainoastaan valmistajan suosittelemaa latauslaitetta.** Tietyn tyyppiselle akulle soveltuva latauslaitte voi aiheuttaa tulipalon vaaran käytettynä yhdessä toisen akun kanssa.
- b) **Käytä sähkötyökalussa vain siihen tarkoitettuja akkuja.** Muiden akkujen käyttäminen voi aiheuttaa tulipalon tai onnettomuuden vaaran.
- c) **Kun akku ei ole käytössä, pidä se poissa muiden metalliesineiden läheltä, kuten paperiliittimien, kolikoiden, avainten, nauhojen, ruuvien tai muiden pienten esineiden läheltä. Ne voivat oikosulkea akun navat.** Akun napojen oikosulkeminen voi aiheuttaa palovamman tai tulipalon.
- d) **Oikosulku voi aiheuttaa nesteen vuotamisen akusta. Vältä koskemasta tähän nesteeseen. Jos nestettä pääsee vahingossa iholle, huuhtelee vedellä. Jos tätä nestettä pääsee silmään, ota yhteys lääkäriin.** Akkuneste voi ärsyttää tai aiheuttaa palovamman.
- e) **Vaurioitunutta tai muokattua akkuja tai työkalua ei saa käyttää.** Vaurioituneissa tai muokatuissa akuissa voi esiintyä odottamattomia häiriöitä, jotka voivat aiheuttaa tulipaloja, räjähdysvaaroja tai henkilövahinkoja.
- f) **Akku ja työkalu tulee suojata tulelta sekä liian korkealta lämpötilalta.** Mikäli akku altistuu tulelta tai yli 130 °C lämpötilalle, seurauksena voi olla räjähdys.
- g) **Noudata kaikkia latausohjeita, akkuja tai työkalua ei saa ladata ohjeissa annettujen lämpötilavälien ulkopuolella.** Virheellisen latauksen tai annettujen lämpötilavälien ulkopuolella lataamisen seurauksena akku voi vaurioitua ja tulipalovaara kasvaa.

## 6) Huolto

- a) **Korjauta työkalu valtuutetulla asentajalla. Varaosina on käytettävä vain alkuperäisiä vastaavia osia.** Tämä varmistaa sähkötyökalun turvallisuuden.
- b) **Vaurioituneita akkuja ei saa koskaan huoltaa.** Ainoastaan valmistaja tai valtuutetut huoltoliikkeet saavat huoltaa akkuja.

## Lisäturväsääntöjä porille/ruuvinvääntimille/iskuporille

- **Käytä iskuporan käytön aikana kuulonsuojaimia.** Melulle altistuminen voi aiheuttaa kuulon menetyksen.
- **Käytä apukahvoja.** Hallinnan menetys voi aiheuttaa henkilövahingon.
- **Tartu työkaluun oikein ennen käyttöä.** Tämä työkalu tuottaa suuren vääntömomentin, jos työkalua ei pidetä oikeaoppisesti käytön aikana, seurauksena voi olla hallinnan menetys ja henkilövahinko.
- **Tartu kiinni koneen eristetyistä tartuntapinnoista, jos leikkauksivälinnettä käytettäessä on vaara osua piilossa oleviin johtoihin.** Jos terät tai kiinnittimet osuvat jännitteiseen johtoon, sen paljaista metalliosista tulee jännitteisiä ja käyttäjä voi saada sähköiskun.
- **Käytä puristimia tai muuta käytännöllistä tapaa kiinnittää ja tukea työkappale tukevalle alustalle.** Työn pitäminen käsin tai vartaloa vasten on epävakaata ja saattaa johtaa kontrollin menetykseen.
- **Käytä suojalaseja tai muita silmäsuojia.** Iskuporaus ja poraaminen voivat aiheuttaa lastujen lentämisen. Sinkoavat kappaleet voivat aiheuttaa pysyvän silmävaurion.

- **Terät ja työkalut kuumevat käytön aikana.** Käytä suojakäsineitä, kun kosket niihin.
- **Älä käytä tätä työkalua pitkiä aikoja yhtäjaksoisesti.** Työkalun iskutoiminnan aiheuttama värinä voi olla haitallista käsillesi ja käsivarsillesi. Käytä käsineitä tarjoamaan lisäpehmustusta ja rajoita altistumista värinälle pitämällä taukoja.
- **Ilmanvaihtokaukkoja ei saa peittää.** Löysät vaatteet, korut tai pitkät hiukset voivat tarttua liikkuviin osiin.

## Turvavaroitukset pitkiä poranteriä käyttäessä

- **Älä koskaan käytä poranterässä annettua maksiminopeutta suurempaa nopeutta.** Jos nopeus on suurempi, terä voi vääntyä sen pyöriessä koskettamatta työkappaleeseen ja seurauksena voi olla henkilövahinko.
- **Aloita poraaminen aina alhaisella nopeudella ja terän kärjen koskettaessa työkappaleeseen.** Jos nopeus on suurempi, terä voi vääntyä sen pyöriessä koskettamatta työkappaleeseen ja seurauksena voi olla henkilövahinko.
- **Kohdista painetta ainoastaan suorassa linjassa terään ja välttämällä liian suurta painetta.** Terät voivat vääntyä aiheuttamaan murtumisen tai hallinnan menetyksen ja täten henkilövahinkoja.

## Vaarat

- Seuraavat vaarat ovat olemassa käytettäessä porakonetta:
- Pyöriivien tai kuumiin osiin koskemisen aiheuttamat vammat.
  - Turvamääräysten noudattamisesta ja turvalaitteiden käyttämisestä huolimatta tiettyjä vaaroja ei voida välttää. Niitä ovat
  - kuulon heikkeneminen.
  - sormien puristumisen vaara lisävarustetta vaihdettaessa.
  - polyn hengittämisen aiheuttamat terveysvaarat työstettäessä betonia ja/tai tiiltä.
  - lentävien kappaleiden aiheuttamat henkilövahingot.
  - pitkäaikaisen käyttämisen aiheuttamat henkilövahingot.

## SÄILYTÄ NÄMÄ OHJEET

## Akkutyypit

Näitä akkuja voidaan käyttää:

Akku	(kg)	Akku	(kg)
DCB546	1,08	DCB185	0,35
DCB547/G	1,46	DCB187	0,54
DCB181	0,35	DCB189	0,54
DCB182	0,61	DCBP034/G	0,32
DCB183/B/G	0,40	DCBP518/G	0,75
DCB184/B/G	0,62		

Katso lisätietoja akun/laturin käsikirjasta.

## Työkalun merkinnät

Seuraavat kuvakkeet näkyvät laitteessa:



Lue käyttöohjeet ennen käyttämistä.



Näkyvää säteilyä. Älä katso valoon.

## Päivämääräkoodin paikka (Kuva [Fig.] B)

Valmistuspäivämääräkoodi **16** koostuu 4-numeroisesta vuodesta, jota seuraa 2-numeroinen viikko ja 2-numeroinen tehdaskoodi.

## Kuvaus (Kuva A)

**▲ VAROITUS:** Älä tee laitteen tai sen osiin mitään muutoksia. Muutoin voi aiheutua omaisuus- tai henkilövahinkoja.

### Komponentit

- |                                      |                            |
|--------------------------------------|----------------------------|
| 1 Akku*                              | 8 Nopeuden valitsin        |
| 2 Akun vapautuspainike               | 9 Työvalo                  |
| 3 Säädettävä nopeuden liipaisukytkin | 10 Työvalokytkin           |
| 4 Suunnanvaihtopainike               | 11 Vyökoukku*              |
| 5 Väännön säätörengas                | 12 Asennusruuvi            |
| 6 Pikaistukka                        | 13 Teräpidike <sup>†</sup> |
| 7 Istukan laippa                     | 14 Sivukahva*              |
|                                      | 15 Pääkahva                |

\*Sisältää joihinkin paketteihin.

**HUOMAA:** Tarkista, onko työkalussa, osissa tai tarvikkeissa kuljetusvaurioita.

### Käyttötarkoitus

Nämä iskuporat on tarkoitettu poraukseen, iskuporaukseen ja ruuvaukseen ammattikäyttöä.

**ÄLÄ** käytä kosteissa olosuhteissa tai jos laitteen lähellä on syttyviä nesteitä tai kaasuja.

Nämä porat/ruuvivääntimet/iskuporat ovat ammattikäyttöön tarkoitettuja sähkötyökaluja.

**ÄLÄ** anna lasten koskea laitteeseen. Kokemattomat henkilöt saavat käyttää tätä laitetta vain valvotusti.

• **Pienet lapset ja liikuntarajoitteiset.** Tätä laitetta ei ole tarkoitettu pienten lasten tai liikuntarajoitteisten henkilöiden käyttöön ilman valvontaa.

• Tämä tuote ei ole tarkoitettu henkilöiden (mukaan lukien lapset) käytettäväksi, joiden fyysiset, sensoriset tai henkiset kyvyt tai kokemus ja/tai tietämys tai taidot ovat rajalliset. Heidän turvallisuudestaan tulee huolehtia heistä vastuussa oleva henkilö. Lapsia ei koskaan saa jättää yksin tämän tuotteen kanssa.

## KOKOAMINEN JA SÄÄTÄMINEN

**▲ VAROITUS:** Vakavan henkilövahinkovaaran välttämiseksi laite tulee kytkeä pois päältä ja akku irrottaa ennen sen säätämistä tai liitososien tai lisävarusteiden poistamista/asentamista. Tahaton käynnistyminen voi johtaa henkilövahinkoihin.

**▲ VAROITUS:** Käytä ainoastaan DeWALT-akkuja ja -latureita.

### Akun asentaminen ja poistaminen laitteesta (Kuva B)

**HUOMAA:** Varmista, että akku 1 on täysin ladattu.

#### Akun asentaminen laitteen kahvaan

1. Kohdista akku työkalun kahvan sisällä oleviin kiskoihin (Kuva B).
2. Liu'uta se kahvaan, kunnes akku on hyvin paikoillaan laitteessa ja varmista, että lukitus napsahtaa paikoilleen.

#### Akun poistaminen laitteesta

1. Paina akun vapautuspainiketta 2 ja vedä akku ulos työkalun kahvasta.
2. Laita akku laturiin.

### Tasomittarilla varustetut akut (Kuva B)

Joissakin DeWALT-akuissa on tasomittari, jossa on kolme vihreää LED-merkkivaloa. Merkkivalot osoittavat akun jäljellä jäävän virtatason.

Kytke tasomittari päälle painamalla ja pitämällä tasomittarin painiketta 17 alhaalla. Jokin kolme vihreän LED-merkkivalon valoyhdistelmä syttyy osoittaen jäljelle jäävän virtatason. Kun akkuvirran taso on käyttörajan alapuolella, tasomittari ei syty ja akku on ladattava.

**HUOMAA:** Tasomittari osoittaa akkuvirran tason ainoastaan viitteellisesti. Se ei osoita laitteen toiminnallisuutta ja se voi vaihdella tuoteosien, lämpötilan ja loppukäyttäjän käytön mukaan.

## Vyökoukku ja magneettinen teräpidike (Kuva A)

### Lisävarusteet

**▲ VAROITUS:** Vakavien henkilövahinkojen välttämiseksi kiinnitä työkalu vyöhön AINOASTAAN työkalun vyökoukkuu käyttäen. ÄLÄ käytä vyökoukkuu työkalun sitomiseksi tai kiinnittämiseksi henkilöön tai johonkin kohteeseen käytön aikana. ÄLÄ ripusta työkalua pään yläpuolelle tai ripusta esineitä vyökoukusta.

**▲ VAROITUS:** Jotta vähennät vakavan henkilövahingon riskiä, varmista, että vyökoukkuu kiinnittävät ruuvi on kiinni varmasti.

**▲ HUOMIO:** Jotta henkilövahingot ja vauriot välttettäisiin, ÄLÄ ripusta poraa vyökoukusta käyttäessäsi sitä kohdevalaisimena.

**TÄRKEÄÄ:** Kun kiinnität tai vaihdat vyökoukkuu 11 tai magneettista teräpidikettä 13, käytä vain mukana toimitettua ruuvia 12. Kiristä ruuvi huolellisesti.

Vyökoukku ja magneettinen teräpidike voidaan kiinnittää työkalun molemmille puolille käyttämällä vain mukana toimitettua ruuvia, mikä mahdollistaa sekä oikea- että vasenkätisten käyttäjien käytön. Jos koukkuu tai magneettista teräpidikettä ei haluta lainkaan, sen voi irrottaa työkalusta.

Irrota vyökoukku tai magneettinen teräpidike poistamalla ruuvi, joka pitää sen paikallaan ja kokoa sitten uudelleen vastakkaiselle puolelle. Kiristä ruuvi huolellisesti.

## Nopeudensäätökytkin (Kuva A)

Käynnistä työkalu painamalla säädettävän nopeuden liipaisukytkintä 3. Voit pysäyttää koneen vapauttamalla liipaisimen. Tämä työkalu on varustettu jarrulla. Istukka pysähtyy heti, kun liipaisin vapautetaan.

**HUOMAA:** Ei ole suositeltavaa vaihtaa nopeutta jatkuvasti. Muutoin liipaisin voi vaurioitua.

## Sivukahva (Kuvat A, D)

**▲ VAROITUS:** voit vähentää henkilövahingon vaaraa pitämällä sivukahvan AINA kiinnitettynä koneeseen kunnolla. Muutoin sivukahva voi irrota työkalua käytettäessä. Tällöin menetät koneen hallinnan. Pitele työkalua molemmin käsin parhaan hallinnan varmistamiseksi.

Sivukahva 14 on kiinnitetty vaihteiston etuosaan. Sitä voidaan kääntää 360° oikealle tai vasemmalla kädellä käytettäväksi. Sivukahva on kiristettävä tiukasti, jotta kiinnitys ei irtoa koneen pyöriessä terän jäädessä kiinni. Tartu kahvan päähän koneen hallitsemiseksi terän jäädessä kiinni.

Jos koneen mukana ei ole toimitettua sivukahvaa, tartu poraan yhdellä kädellä ja pidä toisella kädellä kiinni akusta.

**HUOMAA:** Kaikkien mallien mukana toimitetaan sivukahva.

## Toimintasuunnan valitsin (Kuva A)

Voit valita toimintasuunnan ja lukita koneen valitsimen 4 avulla.

Terä pyörii myötäpäivään, kun vapautat liipaisimen ja työntät valitsimen koneen oikealle puolelle.

Terä pyörii vastapäivään, kun vapautat liipaisimen ja työntät valitsimen koneen vasemmalle puolelle.

Voit lukita koneen työntämällä valitsimen keskiasentoon.

Varmista ennen valitsimen asennon muuttamista, että liipaisin on vapautettu.

**HUOMAA:** Koneesta voi kuulua napsahdus, kun sitä käytetään ensimmäistä kertaa toimintasuunnan muuttamisen jälkeen. Tämä on normaalia eikä merkki ongelmasta.

## VääntöSäätökäulus/Elektroninen kytkin (Kuva A)

Työkalussasi on elektroninen säädettävä vääntöruuvainmekanismi erilaisten kiinnikkeiden vääntämiseen ja poistamiseen. Väännön säätökäulusen 5 ympärillä on numeroita. Vääntömomentti valitaan niiden avulla. Mitä suurempi numero, sitä suurempi vääntömomentti. Voit valita numeron kääntämällä valitsinta, kunnes numero on nuolen kohdalla.

**VAROITUS:** Kun vääntömomentin säätörenkas on poran tai iskuporan kohdalla, pora ei kytkeydy. Pora saattaa sakata, jos ylikuormitus aiheuttaa yllättävän vääntymisen.

## Kolme vaihdetta (Kuva A)

Kolme vaihdetta lisäävät monikäyttöisyyttä. Voit valita vaihteen 1 ja samalla suurimman vääntömomentin pysäyttämällä työkalun. Työnnä vaihtevalitsin 8 etuasentoon. Jos valitset keskiasennon, käytössä on nopeus 2 (normaali vääntömomentti ja nopeus). Taka-asennossa käytössä on vaihde 3 (suurin nopeus).

**HUOMAA:** Älä vaihda vaihdetta työkalun ollessa toiminnassa. Anna koneen pysähtyä kokonaan ennen vaihteen vaihtamista. Jos vaihteen vaihtaminen on hankalaa, varmista, että vaihtevalitsin on jossakin kolmesta nopeuden asennosta. Jos vaihde jumittuu tai on vaikea valita haluttu vaihde, vedä säädettävää nopeuden liipaisukytkintä 3 moottorin pyörittämiseksi, ja valitse sitten vaihde.

## LED-työvalo (Kuva E)

LED-työvalo 9 ja työvalokytkin 10 sijaitsevat työkalun jalustassa. Työvalo aktivoituu, kun liipaisukytkintä painetaan. Alhainen, keskivoimakas ja kohdevalaisintila voidaan valita työkalun jalustassa olevaa kytkintä säätämällä. Jos liipaisukytkintä pidetään alhaalla, työvalo jää päälle kaikissa tiloissa.

Kun alhainen ja keskivoimakas asetus on valittu, säde sammuu automaattisesti 20 sekunnin kuluttua liipaisukytkimen vapauttamisesta.

## Kohdevalaisin-tila

Korkea asetus on Kohdevalaisin-tila. Kohdevalaisin palaa 20 minuutin ajan liipaisukytkimen vapauttamisesta. Valo vilkkuu kaksi kertaa ja himmenee kaksi minuuttia ennen kohdevalon sammumista. Kohdevalon sammuminen voidaan estää napauttamalla liipaisukytkintä kevyesti.

**VAROITUS:** Kun työvaloa käytetään keskivoimakkaassa tai kohdevalaisimen tilassa, valoon ei saa katsoa eikä poraa saa asettaa asentoon, jossa siihen voidaan katsoa. Se voi aiheuttaa vakavan silmävamman.

**VAROITUS:** Kun työkalua käytetään kohdevalona, aseta se varmasti vakaalle alustalle paikkaan, jossa se ei aiheuta kompastumis- tai putoamisvaaraa.

**VAROITUS:** Poista kaikki lisävarusteet istukasta ennen poran käyttämistä kohdevalona. Se voi aiheuttaa henkilö- tai omaisuusvahingon.

## Alhaisen akkuvirran varoitus

Jos akkuvirta on loppumaisillaan Kohdevalaisin-tilassa, kohdevalo vilkkuu kaksi kertaa ja himmenee sen jälkeen. Kahden minuutin kuluttua akkuvirta loppuu kokonaan ja pora sammuu välittömästi. Vaihda akku tällöin ladattuun akkuun.

**VAROITUS:** Jotta pienennät loukkaantumisen vaaraa, pidä aina vara-akku tai toinen valonlähde varalla, jos tilanne sitä vaatii.

## Avaimeton Istukka (Kuva C)

**VAROITUS:** Älä yritä kiristää poran terää (tai muuta varustetta) tarttumalla istukan etuosaan ja käynnistämällä pora. Muutoin voi aiheutua henkilövahinko tai istukka voi vaurioitua. Lukitse aina liipaisin ja irrota työkalu virransyötöstä ennen terän vaihtamista. Lukitse liipaisin ja poista akku työkalusta aina ennen lisävarusteiden vaihtamista.

**VAROITUS:** Ennen työkalun käynnistämistä on aina varmistettava, että terä on kunnolla paikallaan. Jos terä on kiinnitetty huonosti, se voi irrota ja aiheuttaa henkilövahingon. Tässä työkalussa on avaimeton 6 yhdellä kädellä käytettävä istukka 7. Voit asettaa poran terän tai muun varusteen paikalleen toimimalla seuraavasti.

1. Katkaise työkalusta virta ja irrota virransyöttö.
2. Tartu istukan holkkiin yhdellä kädellä. Kiinnitä työkalu toisella kädellä. Käännä holkki vastapäivään (edestä katsoen) riittävän kauan, jotta terä mahtuu sisään.
3. Aseta noin 19 mm lisävaruste istukkaan. Kiristä hyvin kiertämällä istukan vaippaa myötäpäivään yhdellä kädellä ja pitämällä työkalua toisessa kädessä. Kierrä istukan vaippaa edelleen, kunnes kuulet useita räikkin napsahduksia täydellisen kiinnityksen varmistamiseksi.

**HUOMAA:** Kiristä istukka kääntämällä sen holkkia yhdellä kädellä ja pitämällä työkalua paikallaan toisella kädellä.

Kun haluat irrottaa lisävarusteen, toista edellä kuvattu vaihe 1 ja 2.

## TOIMINTA

### Käyttöohjeet

**VAROITUS:** Noudata aina turvaohjeita ja määräyksiä.

**VAROITUS:** Vakavan henkilövahingon vaaran vähentämiseksi katkaise työkalusta virta ja irrota akku ennen säätämistä tai varusteiden irrottamista tai asentamista. Jos laite käynnistyy vahingossa, voi aiheutua loukkaantuminen.

Tarkista työkalun, osien tai lisävarusteiden vaurioita, joita on saattanut tapahtua kuljetuksen aikana.

## Oikeaoppinen käsien asento (Kuva D)

**VAROITUS:** Voit vähentää vakavan henkilövahingon vaaraa pitämällä kädet AINA oikeassa asennossa kuvan mukaisesti.

**VAROITUS:** Voit vähentää vakavan henkilövahingon vaaraa pitämällä työkalua AINA tiukassa otteessa. Käsien oikea asento tarkoittaa toisen käden pitämistä pääkahvassa 15 ja toisen käden pitämistä sivukahvalla 14 poran kiertoliikkeen hallitsemiseksi.



## Ruuvinvääntimenä käyttäminen (Kuva A)

1. Valitse haluttu nopeus/vääntöalue kolmennopeuksisella vaihteella **8** työkalun päällä. Jos käytät väännön säätökaulusta **5**, aseta kolmennopeuksinen vaihde nopeudelle 2 tai 3. Tämä takaa tehokkaan kiinnittimen hallinnan, jotta ruuvi kiinnittyisi oikein määrityksien mukaisesti. Nopeus 1 tuottaa saman kytkentämomentin kuin nopeudet 2 ja 3. Elektronisen kytkimen optimaalisen suorituskyvyn kannalta on kuitenkin suositeltavaa käyttää nopeuksia 2 ja 3.

**HUOMAA:** Käytä alinta vääntöasetusta (1) ensin ja suurena numeroa suurimpaan asetukseen (11), jotta kiinnike asettuu haluttuun syvyyteen. Mitä alhaisempi numero, sitä pienempi vääntö.

2. Valitse vääntömomentti säätimen **5** avulla. Harjoittele muutaman kerran hylkytavaraan tai piiloon jäävään paikkaan, jotta löydät oikean vääntömomentin.

**HUOMAA:** Vääntömomentiksi voidaan valita mikä numero tahansa.

## Poraaminen (Kuva A)

### ▲ VAROITUS: HENKILÖVAHINKOJEN RISKIN PIENENTÄMISEKSI TARKISTA AINA, ETTÄ TYÖKALU

**ON** kunnolla kiinnitetty ja sen osat kiristetty paikoilleen. Jos poraat ohutta materiaalia, käytä puista suojaosaa materiaalin vaurioitumisen välttämiseksi.

1. Valitse haluamasi nopeus ja vääntövoima valitsemalla **8** vaihde työtehtävän mukaisesti.

2. Voit porata PUUTA kierreterien, kouruterien, lusikkaterien tai reikäsahojen avulla. Voit porata METALLIA suurta nopeutta kestävien terästerien tai reikäsahojen avulla. Käytä voiteluainetta metallia porattaessa. Poikkeuksia ovat valurauta ja pronssi. Niitä porataan kuivana.

3. Paina terää aina suoraan. Paina riittävästi, jotta terä puree, mutta älä paina liikaa. Muutoin moottori pysähtyy tai terä vioittuu.

4. Pitele työkalua tiukasti molemmiin käsiin, jotta se pysyy vakaana.

5. **JOS PORA PYSÄHTYY**, synynä on yleensä ylikuormitus. **VAPAUTA LIIPAININ HETI**, irrota terä porattavasta kohteesta ja selvitä pysähtymisen syy. **ÄLÄ YRITÄ KÄYNNISTÄÄ PYSÄHTYNYTTÄ PORAA PAINEMALLA LIIPAININTA. TÄMÄ VOI VAURIOITAA PORAA.**

6. Pidä moottori käynnissä, kun vedät terän ulos poratusta reiästä. Tämä auttaa estämään jumiumumista.

## Käyttäminen iskuporakoneena (Kuva A)

1. Valitse haluamasi nopeus ja vääntövoima valitsemalla **8** vaihde työtehtävän mukaisesti. Aseta väännön säätökaulusta **5** porasymbolin kohdalle.

2. Valitse suuri nopeusasetus (3) liu'uttamalla nopeudenvälisinta taakse (istukasta pois päin).

3. Käytä poratessa poraan juuri tarpeeksi voimaa, jotta estät sitä ponnahtelemasta liiallisesti. Pitkään jatkuva liiallinen voiman käyttö aiheuttaa hitaammat porausnopeudet ja mahdollisen ylikuumentumisen.

4. Poraa suoraan ja hieman kulmittain oikealle. Älä paina terää iskuporaamisen aikana. Muutoin terä menee tukkoon ja poraaminen hidastuu.

5. Jos poraat syvää reikää ja poraaminen alkaa hidastua, vedä terä osittain ulos reiästä ja anna terän pyöriä porausjätteiden poistamiseksi reiästä.

6. Poraa tiiltä karbidikärkisen tai tiiliporanterän avulla. Nopeus on oikea, kun porattavasta reiästä tulee pölyä tasaisena virtana.

## KUNNOSSAPITO

Työkalusi on suunniteltu käytettäväksi pitkään ja edellyttämään vain vähän kunnossapittoa. Oikea käsittely ja säännöllinen puhdistus varmistavat laitteen ongelmattoman toiminnan.

▲ **VAROITUS: Vakavan henkilövahingon vaaran vähentämiseksi katkaise työkalusta virta ja irrota akku ennen säätämistä tai varusteiden irrottamista tai asentamista.** Jos laite käynnistyy vahingossa, voi aiheutua loukkaantuminen.

Laturia tai akkua ei voida huoltaa.

## Voiteleminen

Tätä sähkötyökalua ei tarvitse voidella.

## Puhdistaminen

▲ **VAROITUS: Sähköiskun vaara ja mekaaninen vaara.** Irrota sähkölaite virtalähteestä ennen puhdistusta.

▲ **VAROITUS: Pidä sähkölaite ja tuuletusaukot aina puhtaina varmistaaksesi turvallisen ja tehokkaan toiminnan.**

▲ **VAROITUS: Älä koskaan puhdista muita kuin metallipintoja liuottimien tai muiden voimakkaiden kemikaalien avulla. Nämä kemikaalit voivat heikentää näissä osissa käytettyjä materiaaleja. Käytä vain vedellä ja miedolla saippualla kostutettua liinaa. Älä päästä mitään nestettä työkalun sisään. Älä upota mitään työkalun osaa nesteeseen.**

Tuuletusaukot voidaan puhdistaa kuivalla, pehmeällä ei-metallisella harjalla ja/tai sopivalla polyinimurilla. Älä käytä vettä tai puhdistusaineita. Käytä hyväksytyjä suojalaseja ja hyväksytyä hengityssuojaa.

## Lisävarusteet

▲ **VAROITUS: Koska muita kuin DEWALT-lisävarusteita ei ole testattu tämän työkalun kanssa, niiden käyttäminen tässä työkalussa voi olla vaarallista. Henkilövahinkovaaran välttämiseksi tässä tuotteessa saa käyttää vain DEWALTin suosittelemia lisävarusteita.**

Saat lisätietoja sopivista lisävarusteista jälleenmyyjältäsi.

## Ympäristön suojeleminen



Toimita tämä laite kierrätykseen. Tällä symbolilla merkityt tuotteet ja akkuja ei saa hävittää normaalin kotitalousjätteen mukana.

■ Tuotteissa ja akkuissa on materiaaleja, jotka voidaan kerätä tai kierrättää uudelleenkäyttöä varten. Kierrätä sähkölaitteet ja akut paikallisten määräyksien mukaisesti. Lisätietoa on saatavilla osoitteessa [www.2helpU.com](http://www.2helpU.com).

## Ladattava akku

Tämä pitkään kestävä akku täytyy vaihtaa, kun ne eivät enää tuota riittävästi tehoa tössä, jotka voitoin aikaisemmin tehdä helposti. Teknisen käyttöiän päätyttyä se tulee hävittää ympäristöystävällisesti:

- Anna akun tyhjentyä kokonaan ja poista se sitten työkalusta.
- Li-lon-akut ovat kierrätettäviä. Vie ne jälleenmyyjälle tai paikalliseen kierrätyspisteeseen. Kerätyt akut kierrätetään tai hävitetään oikein.

Bluetooth®-merkki ja logot ovat Bluetooth® SIG, Inc:n rekisteröityjä tavaramerkkejä ja niiden käyttö edellyttää DEWALTin lisenssin. Muut tavaramerkit ja -nimet ovat vastaavien omistajien omaisuutta.



# SLAGBORRMASKIN

## DCD999

**! VARNING: Läs alla säkerhetsvarningar, instruktioner, illustrationer och specifikationer i den här handboken, inklusive batteri- och laddaravsnitten som finns i en originalverktogsmanual eller den separata manualen för batterier och laddare.**

Handböcker kan erhållas genom att kontakta kundtjänst (se baksidan av denna handbok).

### Tekniska data

		DCD999		
Spänning	$V_{DC}$	18		
Typ		2		
Batterityp		Li-Ion		
Frigångshastighet		Borr, skruvdragare/ slagbormaskin		
1:a växel	$\text{min}^{-1}$	0–450/500		
2:a växel		0–1300/1500		
3:e växel		0–2000/2250		
Slaghastighet				
1:a växel	$\text{min}^{-1}$	0–8500		
2:a växel		0–25500		
3:e växel		0–38250		
Max. motstånd (hård/mjukt)		DCB546	DCB547	
hård	Nm	112	126	
mjukt	Nm	66	67	
Chuck-kapacitet	mm	1,5–13		
Maximal borraringskapacitet				
Trä	mm	55		
Metall		15		
Murverk		13		
Vikt (utan batteripaket)	kg	1,61		
Buller- och vibrationsvärden (triax vektorsumma) i enlighet med EN62841-2-1.				
$L_{PA}$ (emissionsljudtrycksnivå)	dB(A)	97		
$L_{WA}$ (ljudeffektnivå)	dB(A)	105		
K (osäkerhet för angiven ljudnivå)	dB(A)	5		
Borring i metall				
Vibration, emissionsvärde $a_{h,D}$	$\text{m/s}^2$	2,7		
Osäkerhet K	$\text{m/s}^2$	1,5		
Slagborring				
Vibration, emissionsvärde $a_{h,10}$	$\text{m/s}^2$	12,5		
Osäkerhet K	$\text{m/s}^2$	1,5		
Inskruvning				
Vibration, emissionsvärde $a_{h1}$	$\text{m/s}^2$	< 2,5		
Osäkerhet K	$\text{m/s}^2$	1,5		
		DCB184	DCB546	DCB547
Strömmatning	UWO	860	1219	1296

Den vibrations- och/eller bulleremissionsnivå som anges i detta informationsblad har uppmätts i enlighet med ett standardiserat test som anges i EN62841 och det kan användas för att jämföra ett verktyg med ett annat. Den kan användas för att få fram en preliminär uppskattning av exponeringen.

**! VARNING:** Den deklarerade vibrations- och/eller bulleremissionsnivå som anges gäller vid verktygets huvudsakliga användning. Om verktyget emellertid används för andra tillämpningar, med andra tillbehör, eller om det är dåligt underhållet kan vibrations- och/eller bulleremissionsnivån avvika. Detta kan avsevärt öka exponeringsnivån under hela arbetsperioden.

En uppskattning av exponeringsnivån för vibrationer och/eller buller bör dessutom ta med i beräkningen de gånger verktyget är avstängt, eller när det är igång utan att utföra arbete. Detta kan avsevärt minska exponeringsnivån under hela arbetsperioden.

Identifiera ytterligare säkerhetsåtgärder för att skydda operatören från effekterna av vibrationer och/eller buller såsom att: underhålla verktyget och tillbehören, hålla händerna varma (relevant för vibrationer), organisera arbetsmönster.

### EG-försäkran om överensstämmelse

#### Maskindirektiv



#### Slagbormaskin DCD999

DEWALT deklarerar att dessa produkter, beskrivna under **Tekniska data** uppfyller:

2006/42/EG, EN 62841-1:2015+A11:2022, EN 62841-2-1:2018+A11:2019+A1:2022+A12:2022.

Dessa produkter uppfyller också direktiv 2014/30/EU och 2011/65/EU. För mer information, var god kontakta DEWALT på följande adress, eller se handbokens baksida.

Undertecknad är ansvarig för sammanställning av den tekniska filen och gör denna förklaring å DEWALTs vägnar.

Markus Rompel  
Vice verkställande teknikdirektör, PTE Europa  
DEWALT, Richard-Klinger-Straße 11,  
65510, Idstein, Tyskland  
09.01.2024



**VARNING:** För att minska risken för personskada, läs instruktionshandboken.

#### Definitioner: Säkerhetsriktlinjer

Nedanstående definitioner beskriver allvarighetsnivån för varje signalord. Var god läs handboken och uppmärksamma dessa symboler.

**! FARA:** Indikerar en omedelbart riskfylld situation som, om den inte undviks, kommer att resultera i **dödsfall eller allvarlig personskada**.

**▲ WARNING:** Indikerar en potentiellt riskfylld situation som, om den inte undviks, **skulle kunna** resultera i **dödsfall eller allvarlig personskada**.

**▲ SE UPP:** Indikerar en potentiellt riskfylld situation som, om den inte undviks, **kan** resultera i **mindre eller medelmåttigt personskada**.

**OBSERVERA:** Anger en praxis som **inte är relaterad till personskada** som, om den inte undviks, **skulle kunna** resultera i **egendomsskada**.

**▲** Anger risk för elektrisk stöt.

**▲** Anger risk för eldsvåda.

## SÄKERHETSVARNINGAR, ALLMÄNT ELVERKTYG

**▲ WARNING:** Läs alla säkerhetsvarningar, instruktioner, illustrationer och specifikationer som levereras med detta elverktyg. Underlåtenhet att läsa alla instruktioner som listas här nedan kan resultera i elektrisk stöt, eldsvåda och/eller allvarlig personskada.

### SPARA ALLA VARNINGAR OCH INSTRUKTIONER FÖR FRAMTIDA REFERENS

Termen "elverktyg" i varningarna syftar på ditt starkströmsdrivna (sladdanslutna) elverktyg eller batteridrivna (sladdlösa) elverktyg.

#### 1) Säkerhet på Arbetsområdet

a) **Håll arbetsområdet rent och ordentligt upplyst.**

Belamrade eller mörka områden inbjuder till olyckor.

b) **Använd inte elektriska verktyg i explosiva atmosfärer, såsom i närvaron av lättantändliga vätskor, gaser eller damm.** Elektriska verktyg ge upphov till gnistor som kan antända dammet eller ångorna.

c) **Håll barn och åskådare borta meda du arbetar med ett elverktyg.** Distractioner kan göra att du förlorar kontrollen.

#### 2) Elektrisk Säkerhet

a) **Kontakterna till elverktyget måste matcha uttaget. Modifiera aldrig kontakten på något sätt. Använd inte några adapterpluggar med jordanslutna (jordade) elektriska verktyg.** Omodifierade kontakter och matchande uttag minskar risken för elektrisk stöt.

b) **Undvik kroppskontakt med jordanslutna eller jordade ytor såsom rör, värmeelement, spisar och kylskåp.** Det finns en ökad risk för elektrisk chock om din kropp är jordanslutnen eller jordad.

c) **Utsätt inte elektriska verktyg för regn eller våta förhållanden.** Vatten som kommer in i ett elverktyg ökar risken för elektrisk stöt.

d) **Missbruka inte sladden. Använd aldrig sladden till att bära, dra eller koppla bort elverktyget från strömmen. Håll sladden borta från värme, olja, skarpa kanter eller rörliga delar.** Skadade eller tilltrasslade sladdar ökar risken för elektrisk stöt.

e) **När du arbetar med ett elverktyg utomhus, använd en förlängningsladd som passar för utomhusanvändning.** Användning av en sladd som passar för utomhusanvändning minskar risken för elektrisk stöt.

f) **Om arbete med ett elverktyg i en fuktig lokal är oundvikligt, använd ett uttag som är skyddat med jordfelsbrytare (RCD).** Användning av en RCD minskar risken för elektrisk stöt.

#### 3) Personlig Säkerhet

a) **Var vaksam, ha koll på vad du gör och använd sunt förnuft när du arbetar med ett elverktyg. Använd inte**

**ett elverktyg när du är trött eller påverkad av droger, alkohol eller medicinering.** Ett ögonblicks ouppmärksamhet när du arbetar med elektriska verktyg kan resultera i allvarlig personskada.

b) **Använd personlig skyddsutrustning. Bär alltid ögonskydd.** Skyddsutrustning såsom dammfilterskydd, halksäkra säkerhetsskor, skyddshjälm eller hörselskydd som används för lämpliga förhållanden minskar personskadorna.

c) **Förebygg oavsiktlig igångsättning. Se till att strömbrytaren är i frånläge innan du ansluter till strömkällan och/eller batteripaketet, plocker upp eller bär verktyget.** Att bära elektriska verktyg med ditt finger på strömbrytaren eller att strömsätta elektriska verktyg som har strömbrytaren på är att invitera olyckor.

d) **Avlägsna eventuellt justeringsnyckel eller skiftnyckel innan du sätter på elverktyget.** En skiftnyckel eller en nyckel som sitter kvar på en roterande del av elverktyget kan resultera i personskada.

e) **Böj dig inte för långt. Bibehåll alltid ordentligt fotfäste och balans.** Detta möjliggör bättre kontroll av elverktyget i oväntade situationer.

f) **Klä dig ändamålsenligt. Bär inte lösa kläder eller smycken. Håll hår, beklädnad och handskar borta från delar i rörelse.** Lösa kläder, smycken eller långt hår kan fastna i delar i rörelse.

g) **Om det finns anordningar för anslutning av apparater för dammutrensning och insamling, se till att dessa är anslutna och används på ett korrekt sätt.** Användning av dammupsamling kan minska damm-relaterade faror.

h) **Bli inte värdslös och ignorera inte säkerhetsprinciperna trots att du är van att använda verktyg.** Vårdslost handlande kan leda till allvarlig kroppsskada på en bråkdel av en sekund.

#### 4) Användning och Skötsel av Elverktyg

a) **Tvinga inte elverktyget. Använd det korrekta elverktyget för din tillämpning.** Det korrekta elverktyget gör arbetet bättre och säkrare vid den hastighet för vilket det konstruerades.

b) **Använd inte elverktyget om strömbrytaren inte sätter på och stänger av det.** Ett elverktyg som inte kan kontrolleras med strömbrytaren är farligt och måste repareras.

c) **Dra ur kontakten från strömkällan och/eller batteripaketet, om det är löstagbart, från elverktyget innan du gör några justeringar, byter tillbehör eller lägger elverktygen i förvaring.** Sådana förebyggande säkerhetsåtgärder minskar risken att oavsiktligt starta elverktyget.

d) **Förvara elektriska verktyg som inte används utom räckhåll för barn, och låt inte personer som är obekanta med elverktyget eller med dessa instruktioner använda elverktyget.** Elektriska verktyg är farliga i händerna på utbildade användare.

e) **Underhåll elektriska verktyg. Kontrollera för feljustering eller om rörliga delar har fastnat, bristning hos delar och andra eventuella förhållanden som kan komma att påverka elverktygets funktion. Om det är skadat, se till att elverktyget blir reparerat före användning.** Många olyckor orsakas av dåligt underhållna elektriska verktyg.

f) **Håll kapningsverktyg vassa och rena.** Ordentligt underhållna kapningsverktyg med vassa sågkanter är mindre sannolika att fastna och är lättare att kontrollera.

g) **Använd elverktyget, tillbehören och verktygssatserna, etc. i enlighet med dessa instruktioner, och ta hänsyn till arbetsförhållandena och det arbete som ska utföras.**

Användningen av elverktyget för andra verksamheter än de som det är avsett för skulle kunna resultera i en farlig situation.

h) **Se till att handtagen och greppytorna är torra och fria från olja och fett.** Hala handtag och greppytor förhindrar säker hantering och kontroll av verktyget i oväntade situationer.

## 5) Användning och Skötsel av Batteridrivna Verktyg

a) **Ladda endast med den laddare som är specificerad av tillverkaren.** En laddare som passar till en typ av batteripaket kan ge upphov till brandfara när den används tillsammans med ett annat batteripaket.

b) **Använd elverktygen enbart med därtill avsedda batteripaket.** Användning av andra batteripaket kan ge upphov till skaderisk och eldsvåda.

c) **När batteripaketet inte används, håll det borta från andra metallföremål, såsom gem, mynt, nycklar, spikar, skruvar eller andra små metallföremål som kan skapa en förbindelse från ena polen till den andra.** Kortslutning av batteripolerna kan ge upphov till brännskador eller eldsvåda.

d) **Under missbruksförhållanden kan vätska komma ut från batteriet, undvik kontakt med denna. Om kontakt oavsiktligt inträffar, spola med vatten. Om vätska kommer i kontakt med ögonen, uppsök medicinsk hjälp.** Vätska som kommer ut från batteriet kan ge upphov till irritation eller brännskador.

e) **Använd inte ett batteripaket eller ett verktyg som är defekt eller modifierat.** Defekta eller modifierade batterier kan fungera oförutsägbart och ge upphov till brand, explosion eller risk för kroppsskador.

f) **Utsätt inte batteripaketet eller verktyget för eld eller höga temperaturer.** Utsättande för eld eller temperaturer över 130 °C kan orsaka en explosion.

g) **Följ alla instruktioner gällande laddningen och ladda inte batteripaketet eller verktyget utanför det temperaturområde som anges i bruksanvisningen.** Att ladda på fel sätt eller utanför det angivna temperaturområdet kan skada batteriet och höjer brandrisken.

## 6) Service

a) **Se till att ditt elverktyg får service av en kvalificerad reparatör, som endast använder identiska ersättningsdelar.** Detta säkerställer att elverktygets säkerhet bibehålles.

b) **Gör aldrig service på skadade batteripaket.** Service av batteripaket bör endast genomföras av tillverkaren eller auktoriserade tjänsteleverantörer.

## Ytterligare specifika säkerhetsregler för bormaskiner/skruvdragare/slagbormaskiner

• **Använd hörselskydd vid slagbormning.** Att utsättas för buller kan leda till hörselskador.

• **Använd extrahandtagen.** Tappad kontroll kan orsaka personskador.

• **Stöd verktyget ordentligt innan användning.** Detta verktyg producerar ett högt vridmoment och utan korrekt stöd av verktyget under arbetet kan förlust av kontrollen resultera i personskador.

• **Håll elverktyget i de isolerade handtagen när arbeten utförs där kaptillbehöret kan komma i kontakt med dolda ledningar.** Kaptillbehör som kommer i kontakt med en strömförande ledning kan göra att exponerade metalldelar hos elverktyget blir strömförande och kan ge användaren en elektrisk stöt.

• **Använd klämmor eller något annat praktiskt sätt att säkra och stödja arbetsstycket vid ett stabilt underlag.** Att hålla arbetet för hand eller mot kroppen är instabilt och kan göra att du förlorar kontrollen.

• **Använd skyddsglasögon eller annat ögonskydd.** Slagbormning och bormningsarbeten kan göra att flisor flyger omkring. Flygande partiklar kan orsaka permanenta ögonskador.

• **Slagborrar och verktyg blir heta under arbetet.** Använd handskar när du rör vid dem.

• **Använd inte detta verktyg under längre perioder.** Vibrationer som orsakas av slagverktygets arbete kan vara skadligt för dina händer och armar. Använd handskar för att få extra stötdämpning och begränsa exponeringen genom att ta regelbunden paus.

• **Luftventiler täcker ofta rörliga delar och bör undvikas.** Lösa kläder, smycken eller långt hår kan fastna i rörliga delar.

## Säkerhetsinstruktioner när långa borrbits används

• **Arbeta aldrig på högre hastighet än maximala hastighetsmärkningen på borrbitsen.** Vid högre hastigheter är sannolikheten att den böjs om den tillåts att rotera fritt utan kontakt med arbetsstycket vilket resulterar personskador.

• **Starta alltid bormningen på låg hastighet och med bitsen i kontakt med arbetsstycket.** Vid högre hastigheter är sannolikheten att den böjs om den tillåts att rotera fritt utan kontakt med arbetsstycket vilket resulterar personskador.

• **Använd endast tryck i direkt linje med bitsen och använd inte överdrivet tryck.** Bits kan böjas och brytas sönder eller göra att kontrollen förloras vilket resulterar i personskador.

## Inneboende risker

Följande risker är naturligt förekommande vid användningen av borrar:

• **Personskador orsakade av att vidröra verktygets roterande eller heta delar.**

Trots applicering av de relevanta säkerhetsbestämmelserna och implementeringen av säkerhetsapparater kan vissa återstående risker inte undvikas. Dessa är:

• **Hörselnedsättning.**

• **Risk för att klämma fingrar vid byte av tillbehör.**

• **Hälsorisker orsakade av inandning av damm som uppstår vid arbete med trä.**

• **Risk för personskada på grund av flygande partiklar.**

• **Risk för personskada på grund av långvarig användning.**

## SPARA DESSA INSTRUKTIONER

### Batterityp

Dessa batterier kan användas:

Batteri	(kg)	Batteri	(kg)
DCB546	1,08	DCB185	0,35
DCB547/G	1,46	DCB187	0,54
DCB181	0,35	DCB189	0,54
DCB182	0,61	DCBP034/G	0,32
DCB183/B/G	0,40	DCBP518/G	0,75
DCB184/B/G	0,62		

Se bruksanvisningen för batteri/laddare för mer information.

## Märkningar på verktyg

Följande bildikoner visas på verktyget:



Läs bruksanvisningen före användning.



Synlig strålning. Titta inte in i ljuset.

## Placering av datumkod (Bild [Fig.] B)

Produktionsdatumkoden **16** består av 4-siffrigt år följt av 2-siffrigt vecka och avslutas av en 2-siffrigt fabrikskod.

## Beskrivning (Bild A)

**▲ WARNING:** *Modifera aldrig elverktyget eller någon del av det. Skada eller personskada kan uppstå.*

### Komponenter

- |                               |                                 |
|-------------------------------|---------------------------------|
| 1 Batteripaket†               | 8 Hastighetsväljare             |
| 2 Batterilåsknapp             | 9 Arbetsbelysning               |
| 3 Variabel hastighetskontroll | 10 Strömbrytare arbetsbelysning |
| 4 Knapp höger-/vänstergång    | 11 Bälteskrok†                  |
| 5 Vridmomentreglage           | 12 Monteringsskruv              |
| 6 Snabbchuck                  | 13 Bithållare†                  |
| 7 Chuckhylsa                  | 14 Sidohandtag†                 |
|                               | 15 Huvudhandtag                 |

†inkluderad på vissa modeller.

**VIKTIGT:** Kontrollera med avseende på skada på verktyget, på delar eller tillbehör som kan tänkas ha uppstått under transporten.

## Avsedd användning

Dessa slagbormaskiner är designade för professionell borring och skruvdragning.

**ANVÄND INTE** under våta förhållanden eller i närheten av lättantändliga vätskor eller gaser.

Dessa borrar/skruvdragare/slagborrar är yrkesmässiga elverktyg.

**LÅT INTE** barn komma i kontakt med verktyget. Övervakning krävs när oerfarna användare använder detta verktyg.

- **Små barn och fysiskt svaga personer.** Denna apparat är inte avsedd att användas av små barn eller fysiskt svaga personer utan övervakning.
- Denna produkt är inte avsedd att användas av personer (inklusive barn) med reducerad fysisk, sensorisk eller mental förmåga eller med begränsad erfarenhet eller kunskap såvida inte de är under uppsikt av en person som är ansvarig för deras säkerhet. Barn skall aldrig lämnas ensamma med denna produkt.

## MONTERING OCH JUSTERING

**▲ WARNING:** *För att minska risken för allvarliga personsador, stäng av verktyget och ta bort batteripaketet innan några justeringar görs eller tillbehör monteras eller tas bort. En oavsiktlig start kan orsaka skador.*

**▲ WARNING:** *Använd endast DeWALT-batterier och laddare.*

## Montering och borttagning av batteriet från verktyget (Bild B)

**NOTERA:** Se till att batteriet **1** är fulladdat.

## Installation av batteriet i verktygshandtaget

1. Rikta in batteriet mot skenorna inuti verktygets handtag (Bild B).

2. Skjut det in i handtaget tills batteriet sitter fast i verktyget, se till att du hör att det snäpper på plats.

## Borttagning av batteriet från verktyget

1. Tryck på låsknappen **2** och dra med en fast rörelse batteriet bort från verktygshandtaget.
2. Sätt i batteriet i laddaren.

## Batterimätare (Bild B)

Vissa batterier från DeWALT inkluderar en bränslemätare vilken består av tre gröna LED-lampor som indikerar laddningsnivån som finns kvar i batteriet.

För att slå på mätaren ska du trycka in och hålla kvar laddningsmätarknappen **17**. En kombination av de tre LED-lamporna kommer att lysa för att ange kvarvarande laddningsnivå. När laddningen i batteriet är under den användbara gränsen kommer inte laddningsmätaren att lysa och batteriet behöver laddas.

**NOTERA:** Laddningsmätaren är endast en indikering på laddning som finns kvar i batteriet. Den indikerar inte verktygets funktionalitet och kan variera baserat på produktkomponenter, temperatur och slutanvändarens användning.

## Bälteskrok och magnetisk bithållare (Bild A)

### Extra tillbehör

**▲ WARNING:** *För att minska risken för allvarliga personsador, använd ENDAST verktygets bälteskrok för att hänga verktyget från arbetsbältet. Använd INTE bälteskroken för binda fast eller fästa verktyget till en person eller föremål under användning. Häng INTE verktyg över huvudet eller häng föremål i bälteskroken.*

**▲ WARNING:** *För att minska risken för allvarliga personsador, se till att skruven som håller bälteskroken sitter fast.*

**▲ SE UPP:** *För att minska risken för personsador eller andra skador, använd INTE bälteskroken för att hänga upp bormaskinen för att användas som strålkastare.*

**VIKTIGT:** Vid montering eller byte av bälteskroken **11** eller den magnetiska hållaren för bits **13**, använd endast den skruv **12** som medföljer. Se till att skruven dras åt ordentligt.

Bälteskroken och magnetiska bithållaren kan monteras på båda sidorna av verktyget med den medföljande skruven för att anpassa maskinen vänster- eller högerhänta personer. Om kroken eller den magnetiska bithållaren inte alls är önskad, kan de tas bort från verktyget.

För flytta bälteskroken eller den magnetiska bithållaren, skruva bort skruven som håller den på plats och montera den på motsatt sida. Se till att skruven dras åt ordentligt.

## Hastighetsomkopplare (Bild A)

För att slå på verktyget, tryck på den variabla hastighetskontrollen **3**. För att stänga av verktyget, släpp upp avtryckaromkopplaren. Ditt verktyg är utrustat med en broms. Chucken kommer att stanna så snart avtryckaromkopplaren har släppts helt och hållet.

**NOTERA:** Konstant användning inom variabel hastighet-intervallet rekommenderas inte. Det kan skada omkopplaren och bör undvikas.

## Sidohandtag (Bild A, D)

**▲ WARNING:** *För att minska risken för personskada, använd ALLTID verktyget med sidohandtaget ordentligt påmonterat. Underlåtenhet att göra detta kan resultera i att*

*sidohandtaget halkar under arbete med verktyget med påföljande förlust av kontroll. Håll verktyget med båda händer för att maximera kontrollen.*

Sidohandtaget **14** hålls fast på växellådans framdel, och kan vridas 360° för att tillåta högerhänt eller vänsterhänt användning. Sidohandtaget måste vara tillräckligt hårt åtdraget för att motstå verktygets vridande kraft om tillbehöret fastnar eller överstegrar. Se till att greppa sidohandtaget vid den bortre änden för att kunna kontrollera verktyget under en överstegring. Om modellen inte är utrustad med sidohandtag, greppa borsten med en hand på handtaget och den andra handen på batteripaketet.

**NOTERA:** Sidohandtaget medföljer alla modeller.

### Framåt/back kontrollknapp (Bild A)

En kontrollknapp för framåt/back **4** bestämmer verktygets rotationsriktning, och tjänstgör dessutom som en upplåsningsknapp.

För att välja framåttrotation, släpp avtryckaromkopplaren och tryck ner kontrollknappen för framåt/back på verktygets högra sida.

För att välja bakåttrotation, släpp avtryckaromkopplaren och tryck ner kontrollknappen för framåt/back på verktygets vänstra sida.

Kontrollknappens mittläge låser verktyget i avstängt läge. När du ändrar kontrollknappens läge, se till att avtryckaren är upplåst.

**NOTERA:** Första gången verktyget körs efter att du har bytt rotationsriktning kan du höra ett klick vid igångsättning. Detta är normalt och indikerar inget problem.

### Vridmoment Inställningsring/Elektronisk koppling (Bild A)

Ditt verktyg har en skruvmejselmekanism med elektronisk inställning av vridmomentet som gör det möjligt att skriva i och ur ett stort antal olika slags skruvar. Runt inställningsringen **5** befinner sig siffror. Dessa nummer används för att ställa in kopplingen så att den ger ett vridmomentintervall. Ju högre nummer på reglaget, desto högre blir vridmomentet, och desto större den fästänordning som kan skrivas fast. För att välja något av dessa nummer, vrid tills det önskade numret kommer mittför pilen.

**▲ VARNING:** När hylsan för vridmomentinställningen är i borrheller slagborspositionen kommer bormaskinen inte att frikopplas. Bormaskinen kan fastna om den överbelastas och orsakar en plötslig vridning.

### Tre-hastighetsväxling (Bild A)

Funktionen för tre hastigheter på ditt verktyg gör det möjligt för dig att byta växel, för större mångsidighet. För att välja hastighet 1 (högsta vridmomentsinställning), stäng av verktyget och låt det stanna. Drag växelbytare **8** hela vägen framåt. Hastighet 2 (mittenstilla inställningen för vridmoment och hastighet) finns i mittenläget. Hastighet 3 (högsta hastighetsinställningen) finns längst bak.

**NOTERA:** Byt inte växel när verktyget är igång. Låt alltid borsten stanna innan du byter växel. Om du har problem med att byta växel, se till att växelbytare greppar in i en av de tre hastighetsinställningarna.

Om växelväljaren fastnar eller det är svårt att välja önskad växel, tryck på avtryckaren **3** för att sätta motorn i rörelse.

### LED-arbetsbelysning (Bild E)

Det finns LED en arbetsbelysning **9** och dess omkopplare **10** placerad på verktygets fot. Arbetsbelysningen är aktiverad när strömbrytaren är nedtryckt. Lägena låg, medium och strålkastare kan ändras genom att flyta omkopplaren på foten av verktyget. Om strömbrytaren förblir intryckt kommer arbetsbelysningen att förbli påslagen i alla lägen.

Vid inställningarna låg och medium kommer inställningen av strålen att automatiskt stängas av 20 sekunder efter att avtryckaren släppts.

### Strålkastarläge

Den höga inställningen är spotlightläget. Strålkastaren kommer att lysa i 20 minuter efter att avtryckaren släppts. Två minuter innan strålkastaren stängs av kommer den att blinka två gånger och sedan dämpas. För att undvika att spotlight stängs av, tryck lätt på strömbrytaren.

**▲ VARNING:** När arbetsbelysningen används i lägena medium eller strålkastare, stirra inte in i ljuset eller placera bormaskinen i en position som kan gör att någon stirrar in i ljuset. Allvarliga ögonskador kan bli följden.

**▲ FÖRSIKTIGHET:** När verktyget används som spotlight, se till att det sitter fast på en stabil yta där den inte kan utgöra en risk att någon snubblar eller faller.

**▲ FÖRSIKTIGHET:** Ta bort alla tillbehör från chucken innan bormaskinen används som en strålkastare. Det kan leda till personskador eller skador på egendom.

### Varning lågt batteri

I strålkastarläget och batteriet är nästa helt urladdat kommer strålkastaren att blinka två gånger och sedan dämpas. Efter två minuter kommer batteriet till vara helt urladdat och bormaskinen kommer omedelbart att stängas av. Vid detta läge, byt till ett laddat batteri.

**▲ VARNING:** För att minska risken för skador, ha alltid har ett reservbatteri eller sekundär belysning tillgänglig om situationen så kräver.

### Nyckellös enkel chuckhylsa (Bild C)

**▲ VARNING:** Försök inte att dra åt borrhspetsar (eller något annat tillbehör) genom att greppa chuckens framdel och sätta igång verktyget. Skada på chucken och personskada kan uppstå. Släpp alltid avtryckaren från sitt låsta läge och koppla bort verktyget från strömkällan när du byter tillbehör. Lås alltid avtryckaren och ta bort batteriet från verktyget när tillbehör byts.

**▲ VARNING:** Se alltid till att borrhspetsen sitter fast innan du startar verktyget. En lös borrhspets kan skjutas iväg från verktyget och möjligen orsaka personskada.

Ditt verktyg har en nyckellös chuck **6** med en roterande hylsa **7**, för enhandsanvändning av chucken. För att sätta in en borrhspets eller annat tillbehör, följ dessa steg.

1. Stäng av verktyget och koppla bort det från strömkällan.
2. Greppa chuckens svarta hylsa med en hand, och använd din andra hand för att hålla fast verktyget. Vrid hylsan moturs (sedd framifrån) tillräckligt långt så att chucken öppnar tillräckligt för att ta emot det önskade tillbehöret.
3. Sätt i tillbehöret på ungefär 19 mm i chucken. Dra är genom att vrida på chuckhylsan medurs med en hand medan verktyget hålls med den andra handen. Fortsätt att vrida gripehylsan till flera kuggar hörs klicka för att garantera full gripeeffekt.



**NOTERA:** Se till att dra åt chucken med en hand på chuckyhylan och den andra handen hållande verktyget, för maximal åtdragning.

Frigör tillbehöret genom att upprepa steg 1 och 2 ovan.

## ANVÄNDNING

### Bruksanvisning

**▲ VARNING:** Laktta alltid säkerhetsinstruktionerna och tillämpbara bestämmelser.

**▲ VARNING:** För att minska risken för allvarlig personskada, stäng av verktyget och koppla bort batteripaketet innan du gör några justeringar eller tar bort/installerar tillsatser eller tillbehör. En oavsiktlig igångsättning kan orsaka personskada.

Kontrollera om skador på verktyget, delar eller tillbehör som kan ha inträffat under transport.

### Korrekt handplacering (Bild D)

**▲ VARNING:** För att minska risken för allvarlig personskada, använd **ALLTID** korrekt handställning såsom visas.

**▲ VARNING:** För att minska risken för allvarlig personskada, **HÅLL ALLTID** verktyget säkert, för att förekomma en plötslig reaktion.

Korrekt handposition kräver ena handen på huvudhandtaget **15** och den andra handen på sidohandtaget **14**.

### Skruvmejselarbete (Bild A)

1. Välj önskad hastighet/vridmomentet med treläges-växelväljaren **8** upp till på verktyget. Ställ från början in treläges-växelväljaren på hastighet 2 eller 3 om inställningsringen för vridmoment **5** används. Detta garanterar effektiv kontroll över skruvdragaren och gör att skruven sätts fast korrekt och enligt specifikationen. Hastighet 1 ger samma vridkraft som hastigheterna 2 och 3. Emellertid, för optimal prestanda hos den elektriska koppling är hastigheterna 2 och 3 att föredra.

**NOTERA:** Välj först den lägsta vridmomentinställningen (1) och öka stegvis upp till den högsta inställningen (11) för skruva i skruven till önskat djup. Ju lägre siffra, desto lägre vridmoment.

2. Återställ reglaget för vridmomentjustering **5** till den tillämpliga numerinställningen för önskat vridmoment. Gör några provkörningar på avskräde eller på osynliga områden för att fastställa korrekt läge på reglaget för vridmomentjustering.

**NOTERA:** Reglaget för vridmomentjustering kan närsomhelst ställas in på ett godtyckligt nummer.

### Borrmaskinens Användning (Bild A)

**▲ VARNING: FÖR ATT MINSKA RISKEN FÖR PERSONSKADA, SKALL DU ALLTID se till att arbetsstycket sitter väl förankrat eller fastklämt. Om du borrar i tunt material, skall du använda ett "bakstycke" av trä, för att hindra att materialet skadas.**

1. Välj det önskade intervallet för hastighet/vridmoment genom att använda växelväljaren **8**, så att det matchar hastigheten och vridmomentet för det planerade arbetsmomentet.

2. För TRÄ, använd vridborrspetsar, flatborrar, eldrivna navarspetsar eller hålsågar. För METALL, använd höghastighets stålborrspetsar eller hålsågar. Använd ett skärnings-smörjmedel

vid borrning i metaller. Undantagen är gjutjärn och mässing, som bör borraras.

3. Applicera alltid trycket i en rak linje med borrspetsen. Använd tillräckligt tryck för att bibehålla borrspetsens brett, men tryck inte så hårt att motorn överstegras eller borrspetsen böjs.

4. Håll verktyget i ett stadigt grepp med bägge händer för att kontrollera borrhorns vridande verkan.

5. **OM BORREN ÖVERSTEGRAS**, beror det vanligtvis på att den överbelastas. **SLÄPP OMEDELBART AVTRYCKAREN**, ta bort borrspetsen från arbetet, och fastställ anledningen till överstegringen. **KLICKA INTE PÅ OCH AV PÅ AVTRYCKAREN FÖR ATT FÖRSÖKA STARTA EN ÖVERSTEGRAD BORR – DETTA KAN SKADA BORREN.**

6. Håll motor gående när du drar tillbaka borrspetsen ur ett borrat hål. Detta bidrar till att förebygga att den fastnar.

### Slagborrmaskinens Användning (Bild A)

1. Välj det önskade intervallet för hastighet/vridmoment genom att använda växelväljaren **8**, så att det matchar hastigheten och vridmomentet för det planerade arbetsmomentet. Vrid inställningsringen för vridmomentet **5** till hammarsymbolen.

2. Välj inställningen hög hastighet (3) genom att skjuta hastighetsreglaget bakåt (bort från chucken).

3. Använd tillräckligt med kraft när du borrar så att slagborrmaskinen inte hoppar för mycket. Om slagborrmaskinen används länge med för mycket kraft kan borrhastigheten minska och överhettning är möjligt.

4. Borra rakt, håll borrspetsen i rätt vinkel mot arbetet. Utsätt inte borrspetsen för tryck under borrningen, då detta kommer att ge upphov till igentäppning av borrspetsens skär och långsammare borrhastighet.

5. När du borrar djupa hål och hammarens hastighet börjar avta, dra ut borrspetsen delvis från hålet med verktyget fortfarande gående, för att hjälpa till att få bort skräp från hålet.

6. För murverk, använd borrspetsar med karbidspets eller borrspetsar avsedda för murverk. Ett jämnt flöde av damm är tecken på korrekt borrhastighet.

### UNDERHÅLL

Ditt elverktyg från här konstruerats för att arbeta över en lång tidsperiod med minimalt underhåll. Kontinuerlig tillfredsställande drift beror på ordentlig verktygsvård och regelbunden rengöring.

**▲ VARNING: För att minska risken för allvarlig personskada, stäng av verktyget och koppla bort batteripaketet innan du gör några justeringar eller tar bort/installerar tillsatser eller tillbehör. En oavsiktlig igångsättning kan orsaka personskada.**

Laddaren och batteripaketet är inte servicebara.

### Smörjning

Ditt elverktyg behöver ingen ytterligare smörjning.

### Rengöring

**▲ VARNING:** Elektrisk stöt och mekanisk fara. Koppla bort den elektriska apparaten från strömkällan före rengöring.

**▲ VARNING:** För att säkerställa säker och effektiv drift, håll alltid den elektriska apparaten och ventilationsöppningarna rena.

**▲ VARNING:** Använd aldrig lösningsmedel eller andra skarpa kemikalier för att rengöra de icke-metalliska delarna på verktyget. Dessa kemikalier kan försvaga materialet som används i dessa



delar. Använd en trasa fuktad endast med vatten och mild tvål. Låt aldrig vätska komma in i verktyget och sänk aldrig ner någon del av verktyget i vätska.

Ventilationshålen kan rengöras med en torr, mjuk icke-metallisk borste och/eller en lämplig dammsugare. Använd inte vatten eller rengöringsvätska. Använd godkända ögonskydd och godkänd dammask.

### Extra tillbehör

**▲ VARNING:** Eftersom tillbehör, andra än de som erbjuds av DEWALT inte har testats med denna produkt, kan användningen av sådana tillbehör med detta verktyg vara riskabel. För att minska risken för skador, ska endast rekommenderade DEWALT-tillbehör användas med denna produkt.

Rådfråga din återförsäljare för ytterligare information angående lämpliga tillbehör.

### Att skydda miljön



Separat insamling. Produkter och batterier som är markerade med denna symbol får inte kastas in de vanliga hushållssoporna.

■ Produkter och batterier innehåller material som kan återvinnas och återanvändas för att minska behovet av råmaterial. Återvinn elektriska produkter och batterier enligt lokala bestämmelser. Närmare information finns tillgänglig på [www.2helpU.com](http://www.2helpU.com).

### Laddningsbart batteri

Alla batterier med lång livslängd måste laddas när de inte längre kan producera tillräckligt med energi för jobb som enkelt utfördes tidigare. Vid slutet av dess tekniska livslängd skal det lämnas till batteriinsamlingen:

- Ladda ur batteriet fullständigt och ta sedan ut det ur produkten.
- Li-jonbatterier är återvinningsbara. Lämna dem hos din återförsäljare eller på en återvinningsstation. De insamlade batterierna kommer att återvinnas eller avyttras korrekt.

Bluetooth®-märket och -logotyper tillhör Bluetooth®, SIG, Inc. och DEWALT använder dessa märken under licens. Övriga varumärken och varumärkesnamn tillhör respektive ägare.

## DARBELİ MATKAP

## DCD999

**UYARI: Orijinal alet kılavuzunda veya ayrıtca sunulan Bataryalar ve Şarj Cihazları kılavuzunda mevcut olan batarya ve şarj cihazı bölümleri de dahil olmak üzere, bu kılavuzdaki tüm güvenlik uyarılarını, talimatları, çizimleri ve teknik özellikleri okuyun.** Kılavuzlar,

Müşteri Hizmetleri ile iletişime geçilerek edinilebilir (bu kılavuzun arka sayfasına bakın).

## Teknik Veriler

		DCD999	
Voltaj	$V_{DC}$	18	
Tip		2	
Akü tipi		Li-Ion	
Yüksüz hız		Matkap, Tornavida/ Kırıcı	
1. vites	$min^{-1}$	0–450/500	
2. vites		0–1300/1500	
3. vites		0–2000/2250	
Darbe oranı			
1. vites	$min^{-1}$	0–8500	
2. vites		0–25500	
3. vites		0–38250	
Maks. tork (sert/yumuşak)		DCB546	DCB547
sert	Nm	112	126
yumuşak	Nm	66	67
Mandren kapasitesi	mm	1,5–13	
Maksimum delme kapasitesi			
Ahşapmm	mm	55	
Çelikmm		15	
Duvarmm		13	
Ağırlık (akü hariç)	kg	1,61	
EN62841-2-1'e göre tespit edilen toplam gürültü ve titreşim değerleri (üç yönün vektör toplamı):			
$L_{PA}$ (ses basıncı düzeyi)	dB(A)	97	
$L_{WA}$ (akustik güç düzeyi)	dB(A)	105	
K (akustik gücü belirsizliği)	dB(A)	5	
Metal delme			
Titreşim emisyon değeri $a_{h,D} =$	$m/s^2$	2,7	
Belirsizlik değeri K =	$m/s^2$	1,5	
Darbeli delme			
Titreşim emisyon değeri $a_{h,1D} =$	$m/s^2$	12,5	
Belirsizlik değeri K =	$m/s^2$	1,5	
Vidalama:			
Titreşim emisyon değeri $a_h =$	$m/s^2$	< 2,5	
Belirsizlik K =	$m/s^2$	1,5	
		DCB184	DCB546
Güçü	UWO	860	1219
			1296

Bu bilgi sayfasında verilen titreşim ve/veya gürültü emisyonu düzeyi EN62841 dahilinde belirtilen standart teste uygun olarak ölçülmüştür ve aletleri birbiriyle karşılaştırmak için kullanılabilir. Maruz kalmaya dönük bir ön değerlendirme olarak kullanılabilir.

**▲ UYARI: Beyan edilen titreşim ve/veya gürültü emisyon düzeyi, aletin kullandığı genel uygulamaları yansıtır. Bununla birlikte alet farklı uygulamalar için, farklı aksesuarla veya yeterince bakım yapılmadan kullanıldığında, titreşim ve/veya gürültü emisyonu değişebilir. Bu, toplam çalışma süresindeki maruz kalma seviyesini önemli ölçüde artırabilir.**

Titreşim ve/veya gürültü maruz kalma seviyesine ilişkin bir tahminde bulunurken aletin kapalı kaldığı veya çalıştığı ancak gerçekte işi yapmadığı zamanlar da dikkate alınmalıdır. Bu, toplam çalışma süresindeki maruziyet düzeyini önemli ölçüde azaltabilir.

Operatörü titreşim ve/veya gürültünün etkilerinden korumak için aşağıdakiler gibi ilave güvenlik önlemleri tanımlayın: aleti ve aksesuarları iyi koruyun, ellerinizi sıcak tutun (titreşim için uygundur), çalışma sürelerini iyi organize edin.

## EC Uygunluk Beyanati

## Makine Direktifi

Darbeli Matkap  
DCD999

DEWALT, **Teknik Özellikleri** bölümünde açıklanan bu ürünlerin aşağıda belirtilen yönergelere uygun olduğunu beyan eder: 2006/42/EC, EN 62841-1:2015+A11:2022, EN 62841-2-1:2018 +A11:2019+A1:2022+A12:2022.

Bu ürünler ayrıca 2014/30/EU ve 2011/65/EU Direktiflerine de uygundur. Daha ayrıntılı bilgi için, lütfen aşağıdaki adresten DEWALT ile temas kurun veya kılavuzun arka kapağına bakın.

Bu belge altında imzası bulunan yetkili, teknik dosyanın derlenmesinden sorumludur ve bu beyanı DEWALT adına vermiştir.

Markus Rompel  
PTE-Avrupa, Mühendislik Birimi Genel Müdür Yardımcısı  
DEWALT, Richard-Klinger-Straße 11,  
65510, Idstein, Almanya  
09.01.2024



**UYARI: Yaralanma riskini azaltmak için, kullanım kılavuzunu okuyun.**

## Tanımlar: Güvenlik Talimatları

Aşağıdaki tanımlar her işaret sözcüğü ciddiyet derecesini gösterir. Lütfen kılavuzu okuyunuz ve bu simgelere dikkat ediniz.

**▲ TEHLİKE: Engellenmemesi halinde ölüm veya ciddi yaralanma ile sonuçlanabilecek çok yakın bir tehlikeli durumu gösterir.**

**▲ UYARI: Engellenmemesi halinde ölüm veya ciddi yaralanma ile sonuçlanabilecek potansiyel bir tehlikeli durumu gösterir.**

**▲ DİKKAT:** Engellenmemesi halinde **önemsiz veya orta dereceli yaralanma** ile sonuçlanabilecek **potansiyel bir tehlikeli durumu** gösterir.

**İKAZ:** Engellenmemesi halinde **maddi hasara neden olabilecek, yaralanma ile ilişkisi olmayan durumları** gösterir.

▲ Elektrik çarpması riskini belirtir.

▲ Yangın riskini belirtir.

## ELEKTRİKLİ EL ALETLERİ İÇİN GENEL GÜVENLİK TALİMATLARI

**▲ UYARI:** Bu elektrikli alete verilen tüm güvenlik uyarılarını, talimatları, resimleri ve teknik özellikleri okuyun. Aşağıda listelenen tüm talimatlara uyulmaması elektrik çarpmasına, yangına ve/veya ciddi yaralanmalara neden olabilir.

### BÜTÜN UYARI VE GÜVENLİK TALİMATLARINI İLERİDE BAKMAK ÜZERE SAKLAYIN

Uyarılarda yer alan «elektrikli alet» terimi şebeke elektriğiyle (kablolu veya akü/pille (şarjlı) çalışan elektrikli aletinizi ifade etmektedir.

#### 1) Çalışma alanının Güvenliği

a) **Çalışma alanını temiz ve aydınlık tutun.** Karışık ve karanlık alanlar kazaya davetiye çıkarır.

b) **Elektrikli aletleri, yanıcı sıvılar, gazlar ve tozların bulunduğu yerler gibi yanıcı ortamlarda çalıştırmayın.** Elektrikli aletler, toz veya dumanları ateşleyebilecek kıvılcımlar çıkarır.

c) **Bir elektrikli aleti çalıştırırken çocuklardan ve etraftaki kişilerden uzak tutun.** Dikkatinizi dağıtıcı şeyler kontrolü kaybetmenize neden olabilir.

#### 2) Elektrik Güvenliği

a) **Elektrikli aletlerin fişleri prizlere uygun olmalıdır. Fiş üzerinde kesinlikle hiçbir değişiklik yapmayın. Topraklı elektrikli aletlerde hiçbir adaptör fişi kullanmayın.**

Değiştirilmemiş fişler ve uygun prizler elektrik çarpması riskini azaltacaktır.

b) **Borular, radyatörler, ocaklar ve buzdolapları gibi topraklanmamış yüzeylerle vücut temasından kaçının.** Vücudunuzun topraklanması halinde yüksek bir elektrik çarpması riski vardır.

c) **Elektrikli aletleri yağmura maruz bırakmayın veya ıslatmayın.** Elektrikli alete su girmesi elektrik çarpması riskini arttıracaktır.

d) **Elektrik kablosunu uygun olmayan amaçlarla kullanmayın. Elektrikli aleti kesinlikle kablosundan tutarak taşımayın, çekmeyin veya prizden çıkartmayın. Kabloyu sıcaktan, yağdan, keskin kenarlardan veya hareketli parçalardan uzak tutun.** Hasarlı veya dolaşmış kablolar elektrik çarpması riskini artırır.

e) **Elektrikli bir aleti açık havada çalıştırıyorsanız, açık havada kullanıma uygun bir uzatma kablosu kullanın.** Açık havada kullanıma uygun bir kablunun kullanılması elektrik çarpması riskini azaltır.

f) **Eğer bir elektrikli aletin nemli bir bölgede çalıştırılması zorunluysa, bir artık akım aygıtı (RCD) korumalı bir kaynak kullanın.** Bir RCD kullanılması elektrik şoku riskini azaltır.

#### 3) Kişisel Güvenlik

a) **Elektrikli bir aleti kullanırken her zaman dikkatli olun, yaptığınız işe yoğunlaşın ve sağlıklı davranın.** Elektrikli bir aleti yorgunken veya ilaç ya da alkolün etkisi

**altındayken kullanmayın.** Elektrikli aletleri kullanırken bir anlık dikkatsizlik ciddi kişisel yaralanmaya sonuçlanabilir.

b) **Kişisel koruyucu ekipmanları mutlaka kullanın.**

**Daima koruyucu gözlük takın.** Koşullara uygun toz maskesi, kaymayan güvenli ayakkabıları, baret veya kulaklık gibi koruyucu donanımların kullanılması kişisel yaralanmaları azaltacaktır.

c) **İstem dışı çalıştırılması önleyin. Aleti güç kaynağına ve/veya aküye bağlamadan, yerden kaldırmadan veya taşımadan önce düğmenin kapalı konumda olduğundan emin olun.** Aleti, parmağınız düğme üzerinde bulunacak şekilde taşımak veya açık konumdaki elektrikli aletleri elektrik şebekesine bağlamak kazaya davetiye çıkarır.

d) **Elektrikli aleti açmadan önce tüm ayarlama anahtarlarını çıkartın.** Elektrikli aletin hareketli bir parçasına takılı kalmış bir anahtar kişisel yaralanmaya neden olabilir.

e) **Ulaşmakta zorlandığınız yerlerde kullanmayın. Daima sağlam ve dengeli basın.** Bu, beklenmedik durumlarda elektrikli aletin daha iyi kontrol edilmesine olanak tanır.

f) **Uygun şekilde giyinin. Bol elbiseler giymeyin ve takı takmayın. Saçınızı, elbiselerinizi ve eldivenlerinizi hareketli parçalardan uzak tutun.** Bol elbiseler ve takılar veya uzun saç hareketli parçalara takılabilir.

g) **Eğer kullandığınız üründe toz emme ve toplama özellikleri olan ataşmanlar varsa bunların bağlı olduğundan ve doğru şekilde kullanıldığından emin olun.** Bu ataşmanların kullanılması toza ilgili tehlikeleri azaltabilir.

h) **Aletlerin sık kullanımı sonucu oluşan aşınalığın keyfi davranışta bulunmanıza ve aletle ilgili güvenlik ilkeleri ihmal etmenize neden olmasına izin vermeyin.** Dikkatsiz bir hareket bir anda ciddi yaralanmalara neden olabilir.

#### 4) Elektrikli Aletlerin Kullanımı ve Bakımı

a) **Elektrikli aleti zorlamayın. Uygulanmaz için doğru elektrikli aleti kullanın.** Doğru elektrikli alet, belirlendiği kapasite ayarında kullanıldığında daha iyi ve güvenli çalışacaktır.

b) **Düğme açmayı ve kapatmayı elektrikli aleti kullanmayın.** Düğmeyle kontrol edilemeyen tüm elektrikli aletler tehlikelidir ve tamir edilmesi gerekmektedir.

c) **Herhangi bir ayar, aksesuar değişimi veya elektrikli aletlerin saklanması öncesinde fişi güç kaynağından çekin ve/veya eğer demonte edilebilir tipteysse, bataryayı aletten ayırın.** Bu tür önleyici güvenlik tedbirleri elektrikli aletin istem dışı olarak çalıştırılması riskini azaltacaktır.

d) **Elektrikli aleti, çocukların ulaşamayacağı yerlerde saklayın ve elektrikli aleti tanımayan veya bu talimatları bilmeyen kişilerin elektrikli aleti kullanımına izin vermeyin.** Elektrikli aletler, eğitimsiz kullanıcıların elinde tehlikelidir.

e) **Elektrikli aletleri iyi durumda muhafaza edin. Hareketli parçalardaki hizalama hatalarını ve tutuklukları, parçalardaki kırılmalar ve elektrikli aletin çalışmasını etkileyebilecek tüm diğer koşulları kontrol edin. Hasarlı ise, elektrikli aleti kullanmadan önce tamir ettirin.** Kazaların çoğu, elektrikli aletlerin bakımının yeterli şekilde yapılmamasından kaynaklanır.

f) **Kesim aletlerini keskin ve temiz tutun.** Bakımı uygun şekilde yapılmış keskin kesim uçlu kesim aletlerinin sıkışma ihtimali daha düşüktür ve kontrol edilmesi daha kolaydır.

g) **Elektrikli aleti, aksesuarlarını ve aletin diğer parçalarını kullanırken bu talimatlara mutlaka uyun ve çalışma ortamının koşullarını ve yapılacak işin ne olduğunu göz**

**önünde bulundurun.** Elektrikli aletin öngörülen işlemler dışındaki işlemler için kullanılması tehlikeli durumlara neden olabilir.

h) **Tüm tutamakları ve tutma yerlerini kuru, temiz ve üzerinde yağ ile gres bulunmayacak şekilde muhafaza edin.** Kaygan tutamaklar ve tutma yerleri, beklenmedik durumlarda aletin güvenli bir şekilde tutulması ve kontrol edilmesine izin vermez.

### 5) Şarjlı Aletlerin kullanımı ve bakımı

- a) **Sadece üretici tarafından belirtilen şarj cihazı ile şarj edin.** Bir akü tipine uygun bir şarj cihazı başka tipte bir aküyü şarj etmek için kullanıldığında yangın riski yaratabilir.
- b) **Elektrikli aletleri yalnızca özel olarak tanımlanmış akülerle kullanın.** Başka akülerin kullanılması yaralanma ve yangın riskine yol açabilir.
- c) **Akü kullanımında deşilken, ataç, bozuk para, anahtar, çivi, vida veya terminaler arasında kontağa neden olabilecek diğer küçük metal nesnelere uzak tutulmalıdır.** Akü terminalerinin birbirine kısa devre yapılması yanıklara veya yangına neden olabilir.
- d) **Uygun olmayan koşullarda, akü sıvı sızıntısı yapabilir; sıvıya temas etmekten kaçının. Kazara temas etmeniz halinde suyla yıkayın. Sıvı, gözlerinize temas ederse, ayrıca bir doktora başvurun.** Aküden sıvı sızması tahriş veya yanıklara neden olabilir.
- e) **Hasarlı ya da modifiye edilmiş bir batarya veya aleti kullanmayın.** Hasarlı ya da modifiye edilmiş bataryalar yangın, patlama veya yaralanma riskiyle sonuçlanan beklenmedik durumlara neden olabilir.
- f) **Bir batarya veya aleti ateşe veya aşırı ısıya maruz bırakmayın.** 130 °C üzeri ısı veya ateşe maruz kalması patlamaya neden olabilir.
- g) **Tüm şarj talimatlarına uyun ve talimatlarda belirtilen sıcaklık aralığı dışında batarya veya aleti şarj etmeyin.** Doğru olmayan şekilde veya belirtilen aralık dışındaki sıcaklıklarda şarj edilmesi bataryaya hasar verebilir ve yangın riskini artırabilir.

### 6) Servis

- a) **Elektrikli aletinizi, sadece orijinal yedek parçalarını kullandığınız yetkili servisine tamir ettirin.** Bu, elektrikli aletin güvenliğinin muhafaza edilmesini sağlayacaktır.
- b) **Hasar görmüş bataryalara asla serviste bulunmayın.** Bataryaların servisi sadece üretici veya yetkili servis tarafından yapılabilir.

### Matkaplar/Tornavidalar/Darbeli Matkaplar için Özel Ek Güvenlik Önlemleri

- **Darbeli matkap işlemleri sırasında kulak koruması kullanın.** Gürültüye maruz kalınması, işitme kaybına yol açabilir.
- **Yardımcı tutamakları kullanın.** Kontrol kaybı yaralanmaya neden olabilir.
- **Aleti kullanmadan önce doğru şekilde kavrayın.** Bu alet, yüksek bir çıkış torku üretir ve çalışma sırasında alet düzgün şekilde kavranmazsa, ciddi yaralanmaya neden olacak şekilde kontrol kaybı meydana gelebilir.
- **Kesme aksesuarı görevli elektrik kablolarına temas etmesine yol açabilecek durumlarda aleti yalıtımlı tutma yerlerinden tutun.** Kesim aksesuarları elektrik akımı bulunan kablolarla temas ettiğinde, akım elektrikli aletin iletken metal parçaları üzerinden kullanıcıya iletilerek elektrik çarpmasına yol açabilir.

• **İş parçasını stabil bir yüzeye sabitlemek ve desteklemek için kelepçe veya başka bir pratik yöntem kullanın.** İş parçasını el veya vücudunuzla tutmak dengesizdir ve kontrol kaybına neden olabilir.

- **Güvenlik gözlüğü veya başka bir göz koruması kullanın.** Kırma ve delme çalışmaları etrafta tozların uçuşmasına neden olur. Uçuşan parçacıkları kalıcı göz hasarına neden olabilir.
- **Kırıcı uçları ve aletler çalışma sırasında ısınır.** Bunlara dokunacağınız zaman eldiven giyin.
- **Bu aleti uzun süre çalıştırmayın.** Kırıcı hareketinin yarattığı titreşim el ve kollarınız için zararlı olabilir. Fazladan koruma amacıyla eldiven kullanın ve maruz kalmayı azaltmak için sık sık dinlenin.
- **Havalandırma delikleri sıklıkla hareketli parçaların üstünü örterler ve bunlardan kaçınılmalıdır.** Bol elbiseler ve takılar veya uzun saç hareketli parçalara takılabilir.

### Uzun Matkap Uçları Kullanılırken Güvenlik Talimatları

- **Matkap ucunun maksimum hız değerinden daha yüksek bir hızda kesinlikle çalışmayın.** Yüksek hızdaki ucun iş parçasına temas etmesizin serbestçe dönmesine izin verilirse bükülebilir ve ciddi yaralanmalara neden olur.
- **Her zaman düşük hızda uç iş parçasıyla temas halindeyken delmeye başlayın.** Yüksek hızdaki ucun iş parçasına temas etmesizin serbestçe dönmesine izin verilirse bükülebilir ve ciddi yaralanmalara neden olur.
- **Baskıyı sadece uç ile aynı hizada uygulayın ve aşırı basınç uygulamayın.** Uçlar bükülebilir ve ucun kırılması veya kontrol kaybına neden olabilir, bu da ciddi yaralanmalara neden olabilir.

### Kalan Riskler

Aşağıdaki riskler matkap kullanmanın özünde mevcuttur:

- **Aletin dönen veya sıcak parçalarına dokunma sonucu yaralanma.**
- İlgili güvenlik düzenlemelerinin uygulanması ve güvenlik cihazlarının kullanılmasına rağmen, bazı risklerden kaçınmak mümkün değildir. Bunlar:
  - İşitme bozukluğu.
  - Aksesuarları değiştirirken parmakların ezilme tehlikesi.
  - Ahşap malzemeler üzerinde çalışırken meydana gelen tozun yutulması sonucu oluşan sağlık sorunları.
  - Sıçrayan parçacıklardan kaynaklanan yaralanma riski.
  - Uzun süreli kullanımdan kaynaklanan yaralanma riski.

### BU TALİMATLARI SAKLAYIN

#### Batarya Tipi

Bu bataryalar kullanılmalıdır:

Akü	(kg)	Akü	(kg)
DCB546	1,08	DCB185	0,35
DCB547/G	1,46	DCB187	0,54
DCB181	0,35	DCB189	0,54
DCB182	0,61	DCBP034/G	0,32
DCB183/B/G	0,40	DCBP518/G	0,75
DCB184/B/G	0,62		

Daha fazla bilgi için pil/şarj cihazı kılavuzuna bakın.

## Alet Üzerindeki Etiketler

Alet üzerinde aşağıdaki semboller gösterilir:



Kullanmadan önce kullanım kılavuzunu okuyun.



Gözle görülür radyasyon. Işığa doğru bakmayın.

## Tarih Kodu Konumu (Şek. [Fig.] B)

Üretim tarihi kodu **16** 4 haneli bir yıldan ve ardından 2 haneli bir haftadan oluşur ve 2 haneli bir fabrika kodu eklenerek uzatılır.

## Açıklama (Şek. A)

**▲ UYARI:** Hiçbir zaman elektrikli aleti veya herhangi bir parçasını değiştirmeyin. Hasar veya yaralanmayla sonuçlanabilir.

### Bileşenler

- |                              |                            |
|------------------------------|----------------------------|
| 1 Batarya*                   | 8 Hız selektörü            |
| 2 Batarya çıkarma düğmesi    | 9 Çalışma Lambası          |
| 3 Değişken hız tetik düğmesi | 10 Çalışma lambası düğmesi |
| 4 İleri/geri kontrol düğmesi | 11 Kemer kancası*          |
| 5 Tork ayar halkası          | 12 Montaj vidası           |
| 6 Anahtarsız mandren         | 13 Uç tutucu*              |
| 7 Uç yuvası                  | 14 Yan kol                 |
|                              | 15 Ana tutamak             |

\*bazı modellerde mevcuttur.

**NOT:** Alet, parçalar ve aksesuarlarda nakliye sırasında hasar oluşup oluşmadığını kontrol edin.

## Kullanım Amacı

Bu darbeli matkaplar profesyonel delme, darbeli kırma/delme ve vidalama uygulamaları için tasarlanmıştır.

Islak koşullarda veya yanıcı sıvı ya da gazların mevcut olduğu ortamlarda **KULLANMAYIN**.

Bu matkaplar/vidalama aletleri/darbeli matkaplar profesyonel elektrikli aletlerdir.

**ÇOCUKLARIN** alete erişmesine izin vermeyin. Bu alet deneyimsiz kullanıcılar tarafından kullanılmak üzere tasarlanmıştır.

**• Küçük çocuklar ve engelliler.** Bu cihaz yanlarında bir gözetmen olmadan küçük çocukların ve engellilerin kullanımına uygun değildir.

**• Bu ürün, güvenliklerinden sorumlu kişinin gözetiminde olmadıklarında, fiziksel (çocuklar dahil), algısal veya zihinsel kapasite kaybı yaşamış deneyimsiz, bilgisiz ve yeteneksiz kişiler tarafından kullanılmamalıdır. Çocuklar asla bu üründen yalnız bırakılmamalıdır.**

## MONTAJ VE AYARLAR

**▲ UYARI:** *Kişisel yaralanma riskini azaltmak için herhangi bir ayar yapmadan ya da parça veya aksesuarları söküp takmadan önce batarya ile bağlantısını kesin. Kazara çalıştırma yaralanmaya neden olabilir.*

**▲ UYARI:** *Yalnızca DEWALT akü ve şarj cihazlarını kullanın.*

## Bataryanın Alete Takılması ve Aletten Çıkartılması (Şek. B)

**NOT:** Bataryanın **1** tamamen dolu olduğundan emin olun.

## Bataryanın Aletin Tutma Koluna Takılması

1. Bataryayı alet tutamağının içindeki raylara hizalayın (Şek. B).

2. Batarya tam olarak alettaki yerine oturana kadar tutma koluna kaydırın ve kilit tırnağının yerine yerleşme sesini duyduğunuzdan emin olun.

## Bataryanın Aletten Çıkartılması

1. Batarya çıkarma düğmesine **2** basın ve bataryayı sıkıca çekerek aletin tutma kolundan çıkarın.
2. Şarj cihazına takın.

## Enerji Göstergeli Bataryalar (Şek. B)

Bazı DEWALT bataryalarda, üç yeşil LED lambasından oluşan ve bataryada kalan şarj seviyesini gösteren bir güç göstergesi bulunur.

Enerji göstergesini devreye sokmak için enerji göstergesi düğmesine **17** basın ve basılı tutun. Üç yeşil LED lambasından bir kombinasyonu kalan şarj seviyesini gösterecek şekilde yanacaktır. Bataryadaki şarj seviyesi kullanılabilir limitin altındaysa, enerji göstergesi yanmaz ve bataryanın şarj edilmesi gerekir.

**NOT:** Enerji göstergesi sadece bataryada kalan şarjın bir göstergesidir. Bu gösterge, aletin işlevselliğini göstermez ve ürün bileşenlerine, sıcaklığa ve son kullanıcı uygulamasına göre farklılık gösterebilir.

## Kemer Kancası ve Manyetik Uç Tutucu (Şek. A)

### İsteğe Bağlı Aksesuarlar

**▲ UYARI:** *Kişisel yaralanma tehlikesini azaltmak için, aleti bir çalışma kemerinden asmak istediğinizde SADECE aletin kemer kancasını kullanın. Kemer kancasını kullanım sırasında aleti bir kişi veya nesneye bağlamak veya sabitlemek için KESİNLİKLE kullanmayın. Aleti başınızdan yukarıda asmayın veya nesnelere asmak için kemer kancasını kullanmayın.*

**▲ UYARI:** *Ciddi yaralanma riskini azaltmak için, kemer kancasını tutan vidanın sağlam olduğundan emin olun.*

**▲ DİKKAT:** *Yaralanma veya hasar riskini azaltmak için, bir spot ışığı olarak kullanırken matkabı asmak için kemer kancasını KULLANMAYIN.*

**ÖNEMLİ:** Kemer kancasını **11** veya manyetik uç tutucuyu **13** takarken veya değiştirirken, sadece aletle birlikte gelen montaj vidasını **12** kullanın. Vidanın emniyetli bir şekilde sıkıldığından emin olun.

Sol elini veya sağ elini kullanan kullanıcılarla uyumlu olması açısından bir kemer kancası ve manyetik uç tutucu sadece birlikte verilen vida kullanılmak suretiyle aletin her iki tarafına da takılabilir. Kanca veya manyetik uç tutucu istenmiyorsa aletten kaldırılabilir.

Kemer kancasını veya manyetik uç tutucuyu taşımak için kemer kancasını yerinde tutan vidayı söküp ardından ters tarafa tekrar monte edin. Vidanın emniyetli bir şekilde sıkıldığından emin olun.

## Değişken Hız Düğmesi (Şek. A)

Aleti açmak için, değişken hız tetik düğmesine **3** basın. Aleti kapatmak için tetik düğmesini bırakın. Aletin bir motor freni ile donatılmıştır. Tetik düğmesi tam olarak bırakılır bırakılmaz mandren durur.

**NOT:** Değişken hız aralığında kesintisiz kullanım önerilmez. Döğmeye hasar verebileceğinden sakınılmalıdır.

## Yan Tutamak (Şek. A, D)

**▲ UYARI:** *Yaralanma riskini azaltmak için aleti DAİMA yan tutamak düğün takılmış durumda kullanın. Aksi durum aletin çalışması sırasında yan tutamağın kaymasına ve dolayısıyla*

kontrol kaybına neden olabilir. En üst seviyede kontrol sağlamak için aleti her iki elinizle tutun.

Yan tutamak 14 vites muhafazasının ön kısmına bağlanır ve sağ veya sol elini kullananlar için 360° döndürülebilir. Aksesuarın takılması veya tutukluk yapması durumunda aletin burulma hareketine mukavemet göstermek için yan tutamak yeterince sıkılmalıdır. Tutukluk yaptığında aleti kontrol etmek için yan tutamağı uç tarafından kavrayın.

Modelde yan tutamak bulunmuyorsa matkabı bir elinizle saptan diğer elinizle aküden kavrayın.

**NOT:** Tüm modellerde yan tutamak donatılmış olarak gelir.

## İleri/Geri Kumanda Düğmesi (Şek. A)

İleri/geri kumanda düğmesi 4 aletin dönüş yönünü belirler ve aynı zamanda kapalı durumda tutma düğmesi olarak da işlev görür.

İleri dönüş hareketini seçmek için tetik düğmesini bırakın ve aletin sağ tarafındaki ileri/geri kumanda düğmesine basın.

Geri dönüş hareketini seçmek için tetik düğmesini bırakın ve aletin sol tarafındaki ileri/geri kumanda düğmesine basın.

Kumanda düğmesinin ortada bırakılması aleti kapalı durumda tutar. Kumanda düğmesinin pozisyonunu değiştiren tetik düğmesine basmadığınızdan emin olun.

**NOT:** Dönüş yönünü değiştirdikten sonra alet ilk defa çalıştırıldığında başlangıçta bir tık sesi duyabilirsiniz. Bu normaldir ve sorun olduğunu göstermez.

## Tork Ayarlama Halkası/Elektronik Debriyaj (Şek. A)

Aletinizde geniş bir aralıkta sabitleyiciyi takmak ve çıkarmak için elektronik ayarlanabilir torklu tornavida mekanizması bulunmaktadır. Tork ayarlama halkasının 5 etrafında sayılar vardır. Bu rakamlar belirli bir tork aralığı oluşturması için kavramayı ayarlama kullanılır. Bilezik üzerindeki rakam ne kadar büyük olursa tork ve vidalanacak vida o kadar büyük olur. Herhangi bir rakam seçmek için ok işareti istenilen rakamı gösterene dek çevirin.

**UYARI:** Tork ayarlama halkası matkap veya darbeli matkap konularında olduğunda matkap kavrama yapmaz. Matkap ani bir dönüşüne neden olacak şekilde aşırı yüklenmeye dayanabilir.

## Üç Vitesli Şanzıman (Şek. A)

Aletiniz üç hızlı vites kutusu özelliği ile çok amaçlı kullanım için vitesler arasında geçiş yapmanızı sağlar. 1. vitesi (yüksek tork ayarı) seçmek için aleti kapatın ve durmasını bekleyin. Vites mandalını 8 en ileri konuma alın. 2. vites (orta tork ve hız ayarı) düğmenin ortada olduğu konumdur. 3. vites (yüksek hız ayarı) düğmenin arkada olduğu konumdur.

**NOT:** Alet çalışırken vites değiştirmeyin. Vites değiştirmeden önce daima aletin tamamen durmasını bekleyin. Vites değiştirmede sorun yaşıyorsanız vites mandalının üç hız ayarından birinde olduğunu kontrol edin.

Hız değiştirici takılırsa veya seçmek zor olursa, motoru döndürmek için değişken hızlı tetik düğmesini 3 çekin ve ardından hız kademesini seçin.

## LED Çalışma Lambası (Şek. E)

Aletin ayağında bir çalışma lambası 9 ve bu lambanın açma/kapama düğmesi 10 bulunmaktadır. Çalışma lambası tetik düğmesine basıldığında devreye girer. Düşük, orta ve spot ışığı modları, aletin ayağındaki düğmeyi hareket ettirerek değiştirilebilir. Tetik düğmesi basılı tutulursa çalışma lambası tüm modlarda açık kalır.

Düşük ve orta ayarlarda, tetik düğmesi bırakıldıktan 20 saniye sonra ışık otomatik olarak kapanacaktır.

## Spot Işığı Modu

Yüksek ayar, spot ışığı modudur. Spot ışığı, tetik düğmesi bırakıldıktan sonra 20 dakika süreyle yanar. Spot ışığı kapanmadan iki dakika önce iki kez yanıp söner ve daha sonra soluklaşır. Spot ışığının kapanmasını önlemek için, tetik düğmesine hafifçe dokunun.

**UYARI:** Çalışma lambasını orta veya spot ışık modunda kullanırken ışığa bakmayın veya matkabı herhangi birinin ışığa bakmasına neden olabilecek bir konuma yerleştirmeyin. Ciddi göz yaralanmalarına neden olabilir.

**DIKKAT:** Aleti bir spot ışığı olarak kullanırken, açma veya düşme tehlikesine neden olmayacak sabit bir yüzey üzerinde konumlandırığınızdan emin olun.

**DIKKAT:** Matkabı bir spot ışığı olarak kullanmadan önce tüm aksesuarları mandrenden çıkarın. Yaralanma veya hasar oluşabilir.

## Düşük Batarya Uyarısı

Spot ışığı modundayken ve batarya tamamen boşalmaya yaklaştığında, spot ışığı iki kez yanıp söner ve daha sonra soluklaşır. İki dakika sonra batarya tamamen boşalır ve matkap anında kapanır. Bu durumda şarj edilmiş bir batarya takın.

**UYARI:** Yaralanma riskini azaltmak için, uygun durumlarda her zaman bir yedek batarya veya ikinci bir ışık kaynağını hazır bulundurun.

## Anahtarsız tek kovanlı mandren (Şek. C)

**UYARI:** Mandrenin ön kısmını tutup tetiğe basıp aleti çalıştırarak matkap uçlarını (veya başka aksesuarları) sıkıyaya çalışmayın. Mandren hasarına ve yaralanmaya neden olabilir. Aksesuar değiştirirken daima tetiği emniyete alın ve aleti güç kaynağından ayırın. Aksesuarları değiştirenken daima tetik anahtarını kapatın ve bataryayı aletten çıkarın.

**UYARI:** Aleti çalıştırmadan önce matkap ucunun sıkıca takıldığını daima kontrol edin. Gevşek bir matkap ucu aletten fırlayarak yaralanmaya neden olabilir.

Aletiniz, mandrenin 6 tek elle kullanılmasına için tek döner kovanlı anahtarsız mandren kullanmaktadır 7. Matkap ucunu veya başka bir aksesuarı takmak için aşağıdaki adımları izleyin.

1. Aleti kapatın ve aleti güç kaynağından ayırın.
2. Mandrenin siyah kovanını bir elinizle kavrayın ve diğer elinizle kullanarak gibi aleti sabitleyin. Kovanı saatin aksi yönünde (önden bakıldığında) istenilen aksesuarı alabilecek kadar döndürün.
3. Aksesuarı mandren içine yaklaşık 19 mm sokun. Bir elle aleti tutarken diğer elle mandren kovanını saat yönünde çevirerek iyice sıkın. Tam sıkma gücünü elde etmek için çark mandalından birkaç kez tık sesi gelene kadar mandren kovanını çevirmeye devam edin.

**NOT:** Azami sıklık için mandreni, mutlaka bir elinizle mandren kovanını diğer elinizle aleti tutarak sıkın.

Aksesuarı çıkarmak için, yukarıdaki 1. ve 2. adımları tekrarlayın.

## KULLANMA

### Kullanma Talimatları

**UYARI:** Güvenlik talimatlarına ve geçerli yönetmeliklere daima uyun.

**UYARI:** Ciddi yaralanma riskini azaltmak için herhangi bir ayar yapmadan ya da parça veya aksesuarları söküp



**takmadan önce aleti kapatın ve aküyü ayırın.** Aletin yanlışlıkla çalıştırılması yaralanmaya neden olabilir

Alet, parçalar ve aksesuarlarda nakliye sırasında hasar oluşup oluşmadığını kontrol edin.

## Doğru El Pozisyonu (Şek. D)

**▲ UYARI:** Ciddi yaralanma riskini azaltmak için, **DAIMA** şekilde gösterilen uygun el pozisyonunu kullanın.

**▲ UYARI:** Ciddi yaralanma riskini azaltmak için, ani tepki ihtimaline karşı aleti **HER ZAMAN** sıkıca tutun.

Matkabın dönme hareketini kontrol etmek için doğru el pozisyonu, bir el ana tutamak **15**, diğer el yan tutamak **14** üzerinde olacak şekilde olmalıdır.

## Vidalama İşlemi (Şek. A)

1. Arzu ettiğiniz hızı/torku alet üst tarafındaki üç vitesli vites değiştiricisi kullanarak **8** ayarlayın. Tork ayarlama halkasını **5** kullanıyorsanız, üç vitesli vites değiştiricinin vitesini başlangıçta 2 veya 3 olarak ayarlayın. Bu durum tespit mekanizması üzerinde, vidanın doğru Şek.de yerleşmesini ve belirlenen Şek. de ayarlanmasını sağlayacak Şek.de etkin bir kontrol sağlar. Hız 1, hız 2 ve 3 ile aynı debriyaj torku sağlar. Bununla birlikte elektronik debriyajın en üst düzeyde performans göstermesi için hız 2 ve 3 tercih edilir.

**NOT:** İlk olarak en düşük tork ayarını (1) kullanın ve sıkıştırıcı istenen derinliğe yerleştirmek için en yüksek ayara (11) kadar yükseltin. Sayı küçüldükçe tork çıkışı azalır.

2. Tork ayarlama bileziğini **5** istenilen tork için uygun rakama getirin. Tork ayarlama bileziğinin uygun pozisyonunu belirlemek için kullanılan bir parça veya gözükmeyen bir alan üzerinde birkaç deneme yapın.

**NOT:** Tork ayarlama bileziği her zaman herhangi bir rakama ayarlanabilir.

## Delme İşlemi (Şek. A)

**▲ UYARI: KİŞİSEL YARALANMA RISKİNİ AZALTMAK İÇİN, ÜZERİNDE ÇALIŞTIĞINIZ PARÇANIN HER ZAMAN** sıkıca bağlanmasına veya kenetlenmesine dikkat edin. İnce malzemeleri delerken, malzemeye zarar gelmesini önlemek için bir aışap "destek" bloğu kullanın.

1. Planlanan işleme uygun hız ve tork seçmek için vites mandalını kullanarak **8** istenilen hız/tork aralığını seçin.
2. AİŞAP için aışap matkap ucu, geniş aışap matkap ucu, burgulu matkap ucu veya delik testere kullanın. METAL için yüksek hızlı çelik matkap ucu veya delik testere kullanın. Metalleri delerken kesim yağı kullanın. Kuru olarak delinmesi gereken istenilen dökme demir ve pirinçtir.
3. Uç ile daima düz bir hatta basınç uygulayın. Matkap ucunun delmeye devam etmesi için yeterli basınç kullanın ancak motorun tutukluk yapması veya ucun sapmasını engellemek için aşırı güç kullanmayın.
4. Matkabın dönüş hareketini kontrol etmek için aleti her iki elinizle sıkıca tutun.
5. **MATKAP TUTUKLUK YAPARSA** bunun nedeni genellikle aşırı yüklenmedir. **TETİĞİ DERHAL BIRAKIN**, matkap ucunu parçadan çekin ve tutukluk yapmasını nedenini belirleyin. **SIKIŞMIŞ DURUMDAKİ MATKABI DÖNDÜRMEK İÇİN TETİĞİ BIRAKIP YENİDEN BASMAYIN – BU İŞLEM MATKABA HASAR VEREBİLİR.**
6. Delinen delikten ucu geri çekerken motoru çalışır durumda muhafaza edin. Bu işlem sıkışmayı önlemeye yardımcı olur.

## Darbeli Delme İşlemi (Şek. A)

1. Planlanan işleme uygun hız ve tork seçmek için vites mandalını kullanarak **8** istenilen hız/tork aralığını seçin. Tork ayarlama halkasını **5** darbe sembolüne getirin.
2. Hız seçicisi geriye (mandrenden uzağa) kaydırarak yüksek hız (3) ayarını seçin.
3. Delerken, kırıcının üstünde, çok fazla ziplamasını önlemeye yetecek kadar güç uygulayın. Darbeli matkap üzerinde uzun süreli veya çok fazla güç uygulanması daha yavaş delme hızına ve potansiyel aşırı ısınmaya sebep olacaktır.
4. Matkap ucunu delinecek yüzeye dik tutarak düz bir Şek.de delin. Matkap ucunun yivlerinde tıkanmaya neden olarak delme hızında yavaşlamaya yol açacağından delme işlemi sırasında matkap ucuna yan basınç uygulamayın.
5. Derin delikler açarken matkap hızı düşmeye başlarsa delikte biriken döküntülerin temizlenmesine yardımcı olmak için alet çalışmaya devam ederken matkap ucunu delikten bir miktar dışarı çekin.
6. Duvar için elmas uçlu matkap ucu veya beton matkap ucu kullanın. Düzgün, düzenli toz akışı uygun delme hızına işaret eder.

## BAKIM

Elektrikli aletiniz minimum bakımla uzun bir süre çalışacak şekilde tasarlanmıştır. Kesintisiz olarak memnuniyet verici bir şekilde çalışması gerekli özenin gösterilmesine ve düzenli temizliğe bağlıdır.

**▲ UYARI: Ciddi yaralanma riskini azaltmak için herhangi bir ayar yapmadan ya da parça veya aksesuarları söküp takmadan önce aleti kapatın ve aküyü ayırın.** Aletin yanlışlıkla çalıştırılması yaralanmaya neden olabilir. Şarj cihazı ve akü bakım gerektirmezler.

## Yağlama

Elektrikli aletiniz ek bir yağlama gerektirmemektedir.

## Temizleme

**▲ UYARI: Elektrik çarpması ve mekanik tehlike. Temizlemeden önce elektrikli aletin fişini güç kaynağından ayırın.**

**▲ UYARI: Güvenli ve verimli çalışmayı sağlamak için elektrikli cihazı ve havalandırma deliklerini her zaman temiz tutun.**

**▲ UYARI: Aletin metalik olmayan parçalarını temizlemek için asla çözücü veya başka sert kimyasal kullanmayın. Bu kimyasallar bu parçalarda kullanılan malzemelere zarar verebilir. Sadece hafif sabun ve suyla nemlendirilmiş bir bez kullanın. Aletin içine herhangi bir sıvının girmesine izin vermeyin; aletin herhangi bir parçasını bir sıvı içine daldırmayın.**

Havalandırma delikleri kuru, yumuşak, metalik olmayan bir fırça ve/veya uygun bir elektrik süpürgesi kullanılarak temizlenebilir. Su veya temizlik solüsyonunu kullanmayın. Onaylı göz koruması ve bir toz maskesi kullanın.

## İsteğe Bağlı Aksesuarlar

**▲ UYARI: Şuna dikkat edilmelidir ki DEWALT tarafından tedarik veya tavsiye edilenler dışındaki aksesuarlar bu ürün üzerinde test edilmediğinden, söz konusu aksesuarların bu aletle birlikte kullanılması tehlikeli olabilir. Yaralanma riskini azaltmak için, bu üründen sadece Bu ürünle, DEWALT tarafından önerilen aksesuarlar kullanılmalıdır.**

Uygun aksesuarlarla ilgili daha fazla bilgi almak için satış noktalarıyla görüşün.

### Çevrenin korunması



Ayrı toplama. Bu sembolü taşıyan ürünler ve bataryalar normal evsel atıklarla birlikte çöpe atılmamalıdır. Ürünler ve bataryalar hammadde ihtiyacını azaltmak için geri kazanılabilecek veya geri dönüştürülebilecek malzemeler içerir. Elektrikli aletleri ve bataryaları lütfen yerel yönetmeliklere uygun şekilde geri dönüşüme tabi tutun. İlave bilgiler şu adreste mevcuttur: [www.2helpU.com](http://www.2helpU.com).

### Şarj Edilebilir Batarya

Bu uzun ömürlü batarya daha önce kolaylıkla gerçekleştirdiği işlemler için artık yeterli güç üretememeye başladığında şarj edilmelidir. Ürünü, teknik ömrünün sonunda çevreye zarar vermeyecek bir biçimde elden çıkarın:

- Bataryayı şarjı tamamen bitene kadar kullanın, sonrasında aletten çıkartın.
- Lityum lyon bataryalar geri dönüştürülebilir. Bunları bayinize veya bölgenizdeki geri dönüşüm istasyonuna götürün. Toplanan bataryalar geri dönüştürülür ve uygun şekilde bertaraf edilir.

*Bluetooth® kelimesi tescilli ve logoları Bluetooth®, SIG, Inc.'in tescilli markalarıdır ve bunların DEWALT tarafından kullanımı lisanslıdır. Diğer ticari markalar ve ticari isimler ilgili sahibine aittir.*

# ΚΡΟΥΣΤΙΚΟ ΔΡΑΠΑΝΟ

## DCD999

**ΠΡΟΕΙΔΟΠΟΙΗΣΗ:** Διαβάστε όλες τις προειδοποιήσεις ασφαλείας, τις οδηγίες, τις εικόνες και τις προδιαγραφές στο παρόν εγχειρίδιο, καθώς και τις ενότητες σχετικά με μπαταρίες και φορτιστές που παρέχονται στο αρχικό εγχειρίδιο ενός εργαλείου ή το ξεχωριστό εγχειρίδιο Μπαταρίας και Φορτιστές. Για την απόκτηση εγχειριδίων μπορείτε να επικοινωνήσετε με το τμήμα Εξυπηρέτησης πελατών (ανατρέξτε στο οπισθοφύλλο αυτού του εγχειριδίου).

### Τεχνικά χαρακτηριστικά

		DCD999	
Τάση	$V_{DC}$	18	
Τύπος		2	
Τύπος μπαταρίας		Li-Ion	
Ταχύτητα χωρίς φορτίο		Δράπανο, κατασβίδι/κρουστικό δράπανο	
1η ταχύτητα	$\text{min}^{-1}$	0–450/500	
2η ταχύτητα		0–1300/1500	
3η ταχύτητα		0–2000/2250	
Ενέργεια κρούσης			
1η ταχύτητα	$\text{min}^{-1}$	0–8500	
2η ταχύτητα		0–25500	
3η ταχύτητα		0–38250	
Μέγ. ροπή (σκληρό/μαλακό)		DCB546	DCB547
σκληρό	Nm	112	126
μαλακό	Nm	66	67
Ικανότητα σφικτήτρα δράπανου	mm	1,5–13	
Maximum drilling capacity			
Ξύλο	mm	55	
Μέταλλο		15	
Τοιχοποιία		13	
Βάρος (χωρίς πακέτο μπαταριών)	kg	1,61	
Τιμές θορύβου και δόνησης (άθροισμα τριαξονικών ανυσμάτων) σύμφωνα με EN62841-2-1:			
$L_{PA}$ (επίπεδο πίεσης ήχου)	dB(A)	97	
$L_{WA}$ (επίπεδο ισχύος ήχου)	dB(A)	105	
K (αβεβαιότητα για το δοθέν επίπεδο ήχου)	dB(A)	5	
Διάτρηση σε μέταλλο			
Τιμή εκπομπής κραδασμών $a_{h,D} =$	$\text{m/s}^2$	2,7	
Αβεβαιότητα K =	$\text{m/s}^2$	1,5	
Διάτρηση με κρούση			
Τιμή εκπομπής κραδασμών $a_{h,1D} =$	$\text{m/s}^2$	12,5	
Αβεβαιότητα K =	$\text{m/s}^2$	1,5	
Βίδωμα:			
Τιμή εκπομπής κραδασμών $a_h =$	$\text{m/s}^2$	< 2,5	

		DCD999		
Αβεβαιότητα K =	$\text{m/s}^2$	1,5		
		DCB184	DCB546	DCB547
Ισχύς	UWO	860	1219	1296

Το επίπεδο εκπομπής κραδασμών και/ή θορύβου που αναφέρεται στο παρόν δελτίο πληροφοριών έχει μετρηθεί σύμφωνα με τυποποιημένη διαδικασία δοκιμής που αναφέρεται στο EN62841 και μπορεί να χρησιμοποιηθεί για σύγκριση ενός εργαλείου με ένα άλλο. Μπορεί να χρησιμοποιηθεί για μια προκαταρκτική αξιολόγηση της έκθεσης σε κραδασμούς.

**▲ ΠΡΟΕΙΔΟΠΟΙΗΣΗ:** Το δηλωμένο επίπεδο εκπομπών κραδασμών και/ή θορύβου αντιστοιχεί στις κύριες εφαρμογές του εργαλείου. Ωστόσο, αν το εργαλείο χρησιμοποιηθεί για διαφορετικές εφαρμογές, με διαφορετικά αξεσουάρ ή αν δεν συντηρείται κανονικά, οι εκπομπές κραδασμών και/ή θορύβου μπορεί να διαφέρουν. Αυτό ενδέχεται να αυξήσει σημαντικά το επίπεδο έκθεσης στη συνολική διάρκεια του χρόνου λειτουργίας.

Μια εκτίμηση του επιπέδου έκθεσης σε κραδασμούς και/ή θόρυβο θα πρέπει να λαμβάνει υπόψη και τους χρόνους που το εργαλείο είναι απενεργοποιημένο, ή λειτουργεί αλλά στην πραγματικότητα δεν εκτελεί εργασία. Αυτό μπορεί να μειώσει σημαντικά το επίπεδο έκθεσης για τη συνολική περίοδο εργασίας.

Προσδιορίστε πρόσθετα μέτρα ασφαλείας για προστασία του χειριστή από τις επιπτώσεις των κραδασμών και/ή του θορύβου, όπως: συντήρηση του εργαλείου και των αξεσουάρ, διατήρηση των χεριών θερμών (αφορά τους κραδασμούς), οργάνωση των σχημάτων εργασίας.

### Δήλωση Συμμόρφωσης - Ε.Κ. Οδηγία περί μηχανικού εξοπλισμού



### Κρουστικό Δράπανο DCD999

Η εταιρεία DEWALT δηλώνει ότι τα προϊόντα που περιγράφονται στην ενότητα **Τεχνικά δεδομένα** σχεδιάστηκαν σε συμμόρφωση με τα εξής πρότυπα και οδηγίες: 2006/42/ΕΚ, EN 62841-1:2015+A11:2022, EN 62841-2-1:2018+A11:2019+A11:2022+A12:2022.

Αυτά τα προϊόντα συμμορφώνονται και με τις Οδηγίες 2014/30/ΕΕ και 2011/65/ΕΕ. Για περισσότερες πληροφορίες, παρακαλούμε επικοινωνήστε με την DEWALT στην παρακάτω διεύθυνση ή ανατρέξτε στο πίσω μέρος του εγχειριδίου.

Ο κάτωθι υπογράφων είναι υπεύθυνος για τη σύνταξη του τεχνικού φακέλου και πραγματοποιεί την παρούσα δήλωση εκ μέρους της εταιρείας DEWALT.

Markus Rompel  
Αντιπρόεδρος Μηχανολογίας, PTE Ευρώπης/Διευ-  
DEWALT, Richard-Klinger-Straße 11,  
65510, Idstein, Γερμανία  
09.01.2024



**ΠΡΟΕΙΔΟΠΟΙΗΣΗ:** Για να ελαττώσετε τον κίνδυνο τραυματισμού, διαβάστε το εγχειρίδιο χρήσης.

## Όρισμοι: Οδηγίες ασφαλείας

Οι παρακάτω ορισμοί περιγράφουν το επίπεδο σοβαρότητας για κάθε προειδοποιητική λέξη. Παρακαλούμε διαβάστε το εγχειρίδιο και δώστε προσοχή σε αυτά τα σύμβολα.

**▲ ΚΙΝΔΥΝΟΣ:** Υποδεικνύει μια επικείμενη επικίνδυνη κατάσταση, η οποία, εάν δεν αποφευχθεί, **θα προκαλέσει θάνατο ή σοβαρό τραυματισμό.**

**▲ ΠΡΟΕΙΔΟΠΟΙΗΣΗ:** Υποδεικνύει μια ενδεχομένη επικίνδυνη κατάσταση, η οποία, εάν δεν αποφευχθεί, **θα μπορούσε να προκαλέσει θάνατο ή σοβαρό τραυματισμό.**

**▲ ΠΡΟΣΟΧΗ:** Υποδεικνύει μια ενδεχομένη επικίνδυνη κατάσταση, η οποία, εάν δεν αποφευχθεί, **ενδέχεται να προκαλέσει τραυματισμό μικρής ή μέτριας σοβαρότητας.**

**ΣΗΜΕΙΩΣΗ:** Υποδεικνύει μια πρακτική που **δεν έχει σχέση με προσωπικό τραυματισμό** και η οποία, εάν δεν αποφευχθεί, **ενδέχεται να προκαλέσει υλική ζημιά.**

▲ Υποδηλώνει κίνδυνο ηλεκτροπληξίας.

▲ Υποδηλώνει κίνδυνο πυρκαγιάς.

## ΓΕΝΙΚΕΣ ΠΡΟΕΙΔΟΠΟΙΗΣΕΙΣ ΑΣΦΑΛΕΙΑΣ ΓΙΑ ΤΑ ΗΛΕΚΤΡΙΚΑ ΕΡΓΑΛΕΙΑ

**▲ ΠΡΟΕΙΔΟΠΟΙΗΣΗ:** Διαβάστε όλες τις προειδοποιήσεις ασφαλείας, τις οδηγίες, τις απεικονίσεις και τις προδιαγραφές που συνοδεύουν αυτό το ηλεκτρικό εργαλείο. Η μη τήρηση οποιασδήποτε από τις οδηγίες που αναφέρονται πιο κάτω μπορεί να έχει ως αποτέλεσμα ηλεκτροπληξία, πυρκαγιά και/ή σοβαρό τραυματισμό.

### ΔΙΑΤΗΡΗΣΤΕ ΤΙΣ ΠΡΟΕΙΔΟΠΟΙΗΣΕΙΣ ΚΑΙ ΤΙΣ ΟΔΗΓΙΕΣ ΓΙΑ ΜΕΛΛΟΝΤΙΚΗ ΑΝΑΦΟΡΑ

Ο όρος «ηλεκτρικό εργαλείο» σε όλες τις προειδοποιήσεις, αναφέρεται σε εργαλείο που τροφοδοτείται με ρεύμα από το ηλεκτρικό δίκτυο (με καλώδιο) ή σε εργαλείο που λειτουργεί με μπαταρία (ασύρματο).

### 1) Ασφάλεια χώρου εργασίας

α) **Διατηρείτε το χώρο εργασίας καθαρό και καλά φωτισμένο.** Οι μη τακτοποιημένοι ή σκοτεινοί χώροι, αποτελούν αιτία ατυχημάτων.

β) **Μη λειτουργείτε τα ηλεκτρικά εργαλεία σε εκκρηκτικές ατμόσφαιρες, όπως όταν υπάρχουν εύφλεκτη υγρά, αέρια ή σκόνη.** Τα ηλεκτρικά εργαλεία δημιουργούν σπινθήρες που μπορούν να προκαλέσουν ανάφλεξη στη σκόνη ή τις αναθυμιάσεις.

γ) **Απομακρύνετε τα παιδιά και άλλα παρευρισκόμενα άτομα όταν χρησιμοποιείτε ένα ηλεκτρικό εργαλείο.** Η απόσπαση της προσοχής σας μπορεί να έχει ως αποτέλεσμα την απώλεια ελέγχου.

### 2) Ηλεκτρική ασφάλεια

α) **Τα βύσματα των ηλεκτρικών εργαλείων πρέπει να ταιριάζουν με τις πρίζες. Μην τροποποιείτε ποτέ το βύσμα με οποιονδήποτε τρόπο. Μη χρησιμοποιείτε τυχόν βύσματα προσαρμογέα με γειωμένα (με γείωση εδάφους) ηλεκτρικά εργαλεία.** Με μη τροποποιημένα βύσματα και κατάλληλες πρίζες ελαττώνεται ο κίνδυνος ηλεκτροπληξίας.

β) **Αποφεύγετε την επαφή του σώματός σας με γειωμένες επιφάνειες όπως σωλήνες, καλοριφέρ, εστίες κουζινών και ψυγεία.** Ο κίνδυνος ηλεκτροπληξίας αυξάνεται όταν το σώμα σας είναι γειωμένο.

γ) **Μην εκθέτετε τα ηλεκτρικά εργαλεία στη βροχή ή σε συνθήκες υγρασίας.** Η είσοδος νερού σε ηλεκτρικό εργαλείο αυξάνει τον κίνδυνο ηλεκτροπληξίας.

δ) **Μην καταπονείτε υπερβολικά το καλώδιο. Μη χρησιμοποιείτε ποτέ το καλώδιο για τη μεταφορά, το τράβηγμα ή την αποσύνδεση του ηλεκτρικού εργαλείου. Κρατήστε το καλώδιο μακριά από θερμότητα, λάδι, αιχμηρές ακμές και κινούμενα μέρη.** Καλώδια που έχουν υποστεί ζημιά ή περιπλεγμένα καλώδια αυξάνουν τον κίνδυνο ηλεκτροπληξίας.

ε) **Όταν χρησιμοποιείτε ένα ηλεκτρικό εργαλείο σε εξωτερικό χώρο, να χρησιμοποιείτε μόνο καλώδια προέκτασης που είναι κατάλληλα για χρήση σε εξωτερικό χώρο. Η χρήση καλωδίων κατάλληλων για χρήση σε εξωτερικό χώρο ελαττώνει τον κίνδυνο ηλεκτροπληξίας.**

ζ) **Εάν είναι αναπόφευκτη η λειτουργία ηλεκτρικού εργαλείου σε χώρο με υψηλή υγρασία, χρησιμοποιήστε παροχή ηλεκτροδότησης με προστασία από ρεύματα διαρροής (RCD). Η χρήση μιας διάταξης RCD ελαττώνει τον κίνδυνο ηλεκτροπληξίας.**

### 3) Προσωπική ασφάλεια

α) **Παραμείνετε σε εγρήγορση, προσέχετε τι κάνετε και χρησιμοποιείτε την κοινή λογική κατά τη χρήση ενός ηλεκτρικού εργαλείου. Μη χρησιμοποιείτε οποιοδήποτε ηλεκτρικό εργαλείο εάν είστε κουρασμένος(-η) ή υπό την επίδραση ναρκωτικών, αλκοόλ ή φαρμακευτικής αγωγής.** Μια μόνο στιγμή απόσπασης της προσοχής σας καθώς χειρίζεστε ηλεκτρικά εργαλεία, μπορεί να προκαλέσει σοβαρό προσωπικό τραυματισμό.

β) **Χρησιμοποιείτε ατομικό προστατευτικό εξοπλισμό.**

**Να φοράτε πάντοτε προστατευτικό γυαλί.** Η χρήση προστατευτικού εξοπλισμού όπως μάσκα για τη σκόνη, αντιολισθητικών υποδημάτων, κράνους ή προστατευτικών ακουστικών για τις ανάλογες συνθήκες, θα ελαττώσει τους προσωπικούς τραυματισμούς.

γ) **Αποτρέψτε τυχόν ακούσια εκκίνηση του εργαλείου. Βεβαιωθείτε ότι ο διακόπτης βρίσκεται στη θέση Off προτού συνδέσετε το εργαλείο στην πρίζα ή/και στην μπαταρία, καθώς και προτού σηκώσετε ή μεταφέρετε το εργαλείο.** Η μεταφορά ηλεκτρικών εργαλείων με το δάκτυλό σας στο διακόπτη ή η σύνδεση στην πρίζα εργαλείων με το διακόπτη στη θέση On ενέχουν κίνδυνο ατυχήματος.

δ) **Αφαιρέστε οποιοδήποτε κλειδί ή ρυθμιστικό κλειδί προτού ενεργοποιήσετε το ηλεκτρικό εργαλείο.** Ένα κλειδί ή ρυθμιστικό κλειδί που έχει αφεθεί προσαρτημένο σε κινητό τμήμα του ηλεκτρικού εργαλείου, μπορεί να προκαλέσει προσωπικό τραυματισμό.

ε) **Μην προσπαθήσετε να φτάσετε απομακρυσμένα σημεία. Φροντίστε να έχετε πάντοτε την κατάλληλη στάση και να διατηρείτε την ισορροπία σας.** Κατ' αυτόν τον τρόπο θα έχετε καλύτερο έλεγχο του εργαλείου σε απροσδόκητες καταστάσεις.

ζ) **Να είστε τυνμένιοι κατάλληλα. Μην φοράτε φαρδιά ενδύματα ή κοσμήματα. Διατηρείτε τα μαλλιά, τα ενδύματα και τα γάντια σας μακριά από κινούμενα μέρη.** Τα φαρδιά ενδύματα, τα κοσμήματα ή τα μακριά μαλλιά μπορεί να εμπλακούν στα κινούμενα μέρη.

η) **Εάν οι συσκευές παρέχονται με σύνδεση συστημάτων αφαίρεσης και συλλογής σκόνης, φροντίστε τα συστήματα αυτά να είναι συνδεδεμένα και να χρησιμοποιούνται κατάλληλα.** Η χρήση συστημάτων συλλογής σκόνης μπορεί να ελαττώσει τους κινδύνους που σχετίζονται με τη σκόνη.

θ) **Μην αφήνετε την εξοικείωση που έχετε αποκτήσει από τη συνηθισμένη χρήση εργαλείων να σας επιτρέψει να φησισθείτε και να αγνοείτε τις αρχές ασφαλείας χρήσης των εργαλείων.** Μια απρόσκτητη ενέργεια μπορεί να προκαλέσει βαρύ τραυματισμό μέσα σε κλάσματα του δευτερολέπτου.

#### 4) Χρήση και φροντίδα των ηλεκτρικών εργαλείων

α) **Μη ζορίζετε το ηλεκτρικό εργαλείο. Χρησιμοποιείτε το κατάλληλο εργαλείο ανάλογα με την εφαρμογή.** Η εργασία θα πραγματοποιηθεί με καλύτερο και πιο ασφαλή τρόπο όταν εκτελείται από το σωστά επιλεγμένο ηλεκτρικό εργαλείο με τον προβλεπόμενο ρυθμό.

β) **Μη χρησιμοποιείτε το εργαλείο εάν ο διακόπτης δεν μεταβαίνει στις θέσεις On (Ενεργοποίηση) και Off (Απενεργοποίηση).** Οποιοδήποτε εργαλείο δεν μπορεί να ελεγχθεί μέσω του διακόπτη του, είναι επικίνδυνο και πρέπει να επισκευαστεί.

γ) **Αποσυνδέστε το φις από την πηγή ρεύματος και/ή το πακέτο μπαταρίας, αν είναι αποσπώμενο, από το ηλεκτρικό εργαλείο, πριν διεξάγετε οποιαδήποτε ρύθμιση, αλλαγή εξαρτήματος ή όταν πρόκειται να αποθηκεύσετε το ηλεκτρικό εργαλείο.** Αυτού του είδους τα μέτρα ασφαλείας ελαττώνουν τον κίνδυνο τυχαίας θέσης σε λειτουργία του ηλεκτρικού εργαλείου.

δ) **Αποθηκεύετε τα ηλεκτρικά εργαλεία που δεν χρησιμοποιείτε μακριά από μέρη όπου μπορούν να τα προσεγγίσουν παιδιά και μην επιτρέπετε τη χρήση του ηλεκτρικού εργαλείου από άτομα που δεν είναι εξοικειωμένα με αυτό ή με τις οδηγίες χρήσης του.** Τα ηλεκτρικά εργαλεία είναι επικίνδυνα όταν χρησιμοποιούνται από μη εκπαιδευμένους χειριστές.

ε) **Συντηρείτε τα ηλεκτρικά εργαλεία. Ελέγξτε για τυχόν εσφαλμένη ευθυγράμμιση ή ενοσηνώνση κινούμενων μερών, για τυχόν θραύση εξαρτημάτων και για τυχόν άλλες καταστάσεις που μπορεί να επηρεάσουν τη λειτουργία του ηλεκτρικού εργαλείου. Εάν το ηλεκτρικό εργαλείο έχει υποστεί ζημιά, φροντίστε για την επισκευή του πριν το χρησιμοποιήσετε.** Πολλά ατυχήματα έχουν προκληθεί από ηλεκτρικά εργαλεία που δεν έχουν συντηρηθεί κατάλληλα.

ζ) **Διατηρείτε τα εργαλεία κοπής αιχμηρά και καθαρά.** Τα κατάλληλα συντηρημένα εργαλεία κοπής με αιχμηρά άκρα κοπής έχουν μικρότερες πιθανότητες λυγίσματος κατά τη λειτουργία και ελέγχονται ευκολότερα.

η) **Χρησιμοποιείτε το ηλεκτρικό εργαλείο, τα παρελκόμενα και τα τρυσάνια κ.λπ. σύμφωνα με τις παρούσες οδηγίες, λαμβάνοντας υπόψη τις συνθήκες εργασίας και την εργασία που πρόκειται να πραγματοποιηθεί.** Η χρήση ενός ηλεκτρικού εργαλείου για εργασίες διαφορετικές από αυτές για τις οποίες προορίζεται, μπορεί να οδηγήσει σε επικίνδυνη κατάσταση.

θ) **Διατηρείτε τις λαβές και τις επιφάνειες κρατήματος στεγνές, καθαρές και απαλλαγμένες από λάδι και γράσο.** Οι ολισθηρές λαβές και επιφάνειες κρατήματος δεν επιτρέπουν τον ασφαλή χειρισμό και έλεγχο του εργαλείου σε μη αναμενόμενες καταστάσεις.

#### 5) Χρήση και φροντίδα των εργαλείων με μπαταρία

α) **Επαναφορτίζετε μόνο με το φορτιστή που καθορίζεται από τον κατασκευαστή.** Φορτιστής που είναι κατάλληλος για έναν τύπο μπαταριών, μπορεί να ενέχει κίνδυνο πυρκαγιάς όταν χρησιμοποιείται με άλλο τύπο μπαταριών.

β) **Χρησιμοποιείτε τα ηλεκτρικά εργαλεία μόνο με τις ειδικά καθορισμένες μπαταρίες.** Η χρήση μπαταριών άλλου τύπου ενέχει κίνδυνο τραυματισμού και πυρκαγιάς.

γ) **Όταν η μπαταρία δεν χρησιμοποιείται, διατηρείτε την μακριά από άλλα μεταλλικά αντικείμενα, όπως συνδετήρες, νομίσματα, κλειδιά, καρφιά, βίδες ή άλλα μικρά μεταλλικά**

**αντικείμενα που μπορεί να προκαλέσουν ηλεκτρική επαφή μεταξύ των δύο ακροδεκτών της μπαταρίας.** Η βραχυκύκλωση των ακροδεκτών της μπαταρίας μπορεί να προκαλέσει εγκαύματα ή και πυρκαγιά.

δ) **Κάτω από συνθήκες κακομεταχείρισης, μπορεί να εκτοξευτεί υγρό από τη μπαταρία. Αποφύγετε την επαφή με το υγρό αυτό. Εάν έλθετε σε επαφή κατά λάθος, ξεπλύνετε με άφθονο νερό. Σε περίπτωση που το υγρό έλθει σε επαφή με τα μάτια σας, ζητήστε ιατρική βοήθεια.** Το υγρό που εκτοξεύεται από τη μπαταρία μπορεί να προκαλέσει ερεθισμούς ή εγκαύματα.

ε) **Μη χρησιμοποιήσετε πακέτο μπαταρίας ή εργαλείο που έχει υποστεί ζημιά ή τροποποίηση.** Οι μπαταρίες που έχουν υποστεί ζημιά ή τροποποίηση μπορεί να έχουν απρόβλεπτη συμπεριφορά, με αποτέλεσμα φωτιά, έκρηξη ή κίνδυνο τραυματισμού.

ζ) **Μην εκθέσετε ένα πακέτο μπαταρίας ή εργαλείο σε φωτιά ή υπερβολική θερμοκρασία.** Η έκθεση σε φωτιά ή σε θερμοκρασία πάνω από 130 °C μπορεί να προκαλέσει έκρηξη.

η) **Τηρείτε όλες τις οδηγίες φόρτισης και μη φορτίζετε το πακέτο μπαταρίας ή το εργαλείο εκτός των ορίων θερμοκρασίας που ορίζονται στις προδιαγραφές.** Η ακατάλληλη φόρτιση ή η φόρτιση σε θερμοκρασίες εκτός των προβλεπόμενων ορίων μπορεί να προξενήσει ζημιά στην μπαταρία και να αυξήσει τον κίνδυνο φωτιάς.

#### 6) Συντήρηση (Σέρβις)

α) **Φροντίζετε τη συντήρηση του ηλεκτρικού εργαλείου να πραγματοποιείται από πιστοποιημένο για επισκευές άτομο, με τη χρήση μόνο πανομοιότυπων ανταλλακτικών.** Κατ' αυτό τον τρόπο εξασφαλίζεται η ασφάλεια του ηλεκτρικού εργαλείου.

β) **Ποτέ μην κάνετε σέρβις σε πακέτα μπαταριών που έχουν υποστεί ζημιά.** Το σέρβις των πακέτων μπαταριών πρέπει να γίνεται μόνο από τον κατασκευαστή ή από εξουσιοδοτημένους παρόχους σέρβις.

#### Πρόσθετοι ειδικοί κανόνες ασφαλείας για δράπανα/ κατασαβίδια/κρουστικά δράπανα

- **Φοράτε προστατευτικά ακοής κατά την κρουστική διάτρηση.** Η έκθεση σε θόρυβο μπορεί να προκαλέσει απώλεια ακοής.
- **Χρησιμοποιείτε τις βοηθητικές λαβές.** Η απώλεια ελέγχου μπορεί να προκαλέσει σωματική βλάβη.
- **Συγκρατήστε σωστά το εργαλείο πριν τη χρήση.** Αυτό το εργαλείο παράγει υψηλή ροπή εξόδου και αν δεν συγκρατείτε σωστά το εργαλείο κατά τη λειτουργία, μπορεί να προκύψει απώλεια ελέγχου με αποτέλεσμα τραυματισμό.
- **Κρατάτε το ηλεκτρικό εργαλείο από μονωμένες επιφάνειες λαβής όταν εκτελείτε μια εργασία όπου το αξεσουάρ κοπής μπορεί να έρθουν σε επαφή με αθέατα καλώδια.** Αν αξεσουάρ κοπής έρθουν σε επαφή με καλώδιο υπό τάση μπορεί να τεθούν υπό ηλεκτρική τάση και τα εκτεθειμένα μεταλλικά μέρη του ηλεκτρικού εργαλείου να και προκληθεί ηλεκτροπληξία στον χειριστή.
- **Χρησιμοποιείτε σφιγκτήρες ή άλλο πρακτικό τρόπο για να στερεώσετε και να στηρίξετε το αντικείμενο εργασίας σε σταθερό υπόβαθρο.** Αν κρατάτε το αντικείμενο εργασίας με το χέρι σας ή κόντρα στο σώμα σας, αυτό δεν είναι σταθερό και μπορεί να προκληθεί απώλεια ελέγχου.
- **Φοράτε γυαλιά ασφαλείας ή άλλη προστασία των ματιών.** Οι εργασίες κρούσης και διάτρησης προκαλούν την εκτίναξη



θραυσμάτων. Εκτινασσόμενα σωματίδια μπορούν να προκαλέσουν μόνιμη βλάβη στα μάτια.

- **Τα κρουστικά κοπτικά και εξαρτήματα θερμαίνονται πολύ κατά τη χρήση.** Φοράτε γάντια όταν τα αγγίζετε.
- **Μη χρησιμοποιείτε αυτό το εργαλείο για παρατεταμένα χρονικά διαστήματα.** Οι κραδασμοί που προκαλούνται από την κρουστική δράση μπορεί να είναι επιβλαβείς για το άνω και κάτω τμήμα των χεριών σας. Χρησιμοποιείτε γάντια για πρόσθετη προστατευτική δράση και περιορίζετε την έκθεση στους κραδασμούς κάνοντας συχνά διαλείμματα ξεκούρασης.
- **Τα ανοίγματα αερισμού συχνά καλύπτουν κινούμενα μέρη και θα πρέπει να αποφεύγονται.** Τα ρούχα με φαρδιά εφαρμογή, τα κοσμήματα και τα μακριά μαλλιά μπορούν να παστούν σε κινούμενα μέρη.

## Οδηγίες ασφαλείας κατά τη χρήση τρυπανιών μεγάλου μήκους

- **Ποτέ μη χρησιμοποιείτε ταχύτητα υψηλότερη από τη μέγιστη ονομαστική ταχύτητα του τρυπανιού.** Σε υψηλότερες ταχύτητες, το τρυπάνι είναι πιθανό να λυγίσει αν επιτραπεί να περιστραφεί ελεύθερα χωρίς να είναι σε επαφή με το αντικείμενο εργασίας, με αποτέλεσμα τραυματισμό.
- **Πάντα να ξεκινάτε τη διάτρηση σε χαμηλή ταχύτητα και με τη μύτη του τρυπανιού σε επαφή με το αντικείμενο εργασίας.** Σε υψηλότερες ταχύτητες, το τρυπάνι είναι πιθανό να λυγίσει αν επιτραπεί να περιστραφεί ελεύθερα χωρίς να είναι σε επαφή με το αντικείμενο εργασίας, με αποτέλεσμα τραυματισμό.
- **Εφαρμόζετε πίεση μόνο σε ευθεία γραμμή με το εξάρτημα εργασίας (τρυπάνι) και μην εφαρμόζετε υπερβολική πίεση.** Τα τρυπάνια μπορεί να λυγίσουν προκαλώντας θραύση ή απώλεια του ελέγχου, με αποτέλεσμα τραυματισμό.

## Άλλοι κίνδυνοι

Οι παρακάτω κίνδυνοι συνδέονται εγγενώς με τη χρήση δράπανων:

- Τραυματισμοί που προκαλούνται από την αφή περιστρεφόμενων μερών ή θερμών τμημάτων του εργαλείου.
- Παρά τη συμμόρφωση προς τους σχετικούς κανονισμούς ασφαλείας και την εφαρμογή μηχανισμών ασφαλείας, δεν είναι δυνατή η αποφυγή ορισμένων κινδύνων. Αυτοί είναι οι εξής:
- Εξασθένιση της ακοής.
- Κίνδυνος σύνθλιψης δακτύλων κατά την αλλαγή εξαρτημάτων.
- Κίνδυνοι για την υγεία λόγω εισπνοής σκόνης που δημιουργείται κατά την εργασία σε ξύλο.
- Κίνδυνος προσωπικού τραυματισμού λόγω ιπτάμενων σωματιδίων.
- Κίνδυνος προσωπικού τραυματισμού λόγω παρατεταμένης χρήσης.

## ΦΥΛΑΞΤΕ ΑΥΤΕΣ ΤΙΣ ΟΔΗΓΙΕΣ

### Τύπος μπαταρίας

Επιτρέπεται να χρησιμοποιούνται αυτά τα πακέτα μπαταριών:

Μπαταρίας	(kg)	Μπαταρίας	(kg)
DCB546	1,08	DCB185	0,35
DCB547/G	1,46	DCB187	0,54
DCB181	0,35	DCB189	0,54
DCB182	0,61	DCBP034/G	0,32
DCB183/B/G	0,40	DCBP518/G	0,75
DCB184/B/G	0,62		

Ανατρέξτε στο Εγχειρίδιο μπαταρίας/φορτιστή για περισσότερες πληροφορίες.

## Σημάνσεις πάνω στο εργαλείο

Στο εργαλείο εμφανίζονται τα εξής εικονογράμματα:



Διαβάστε το εγχειρίδιο οδηγιών πριν τη χρήση.



Ορατή ακτινοβολία. Μην κοιτάζετε μέσα στο φως.

## Θέση κωδικού ημερομηνίας (Εικ [Fig.] B)

Ο κωδικός ημερομηνίας παραγωγής **16** αποτελείται από έναν 4ψήφιο αριθμό έτους ακολουθούμενο από έναν 2ψήφιο αριθμό εβδομάδας και έχει ως τελική επέκταση έναν 2ψήφιο κωδικό εργοστασίου.

## Περιγραφή (Εικ. A)

**▲ ΠΡΟΕΙΔΟΠΟΙΗΣΗ:** Ποτέ μην τροποποιήσετε το ηλεκτρικό εργαλείο ή οποιοδήποτε μέρος του. Θα μπορούσε να προκύψει ζημιά ή τραυματισμός.

### Μέρη του προϊόντος

- |   |  |    |                            |
|---|--|----|----------------------------|
| 1 | Πακέτο μπαταριών*                      | 8  | Επιλογέας ταχύτητας        |
| 2 | Κουμπί απελευθέρωσης μπαταρίας         | 9  | Φως εργασίας               |
| 3 | Διακόπτης σκανδάλης ρύθμισης ταχύτητας | 10 | Διακόπτης για φως εργασίας |
| 4 | Κουμπί ελέγχου κίνησης εμπρός/όπισθεν  | 11 | Αγκιστρο ζώνης †           |
| 5 | Κολάρο ρύθμισης ροπής                  | 12 | Βίδα στερέωσης             |
| 6 | Αυτόματο τσοκ                          | 13 | Υποδοχή αξεσουάρ †         |
| 7 | Χιτώνιο τσοκ                           | 14 | Πλευρική λαβή†             |
|   |  | 15 | Κύρια λαβή                 |

\*συμπεριλαμβάνεται με ορισμένα μοντέλα.

**ΣΗΜΕΙΩΣΗ:** Ελέγξτε για ζημιές στο εργαλείο, τα εξαρτήματα ή τα αξεσουάρ του, που μπορεί να προκλήθηκαν κατά τη μεταφορά.

## Προβλεπόμενη χρήση

Τα δράπανα αυτά είναι σχεδιασμένα για επαγγελματικές εφαρμογές διάτρησης, κρουστικής διάτρησης και βιδώματος.

**ΜΗ** χρησιμοποιείτε τη συσκευή υπό υγρές συνθήκες ή με την παρουσία εύφλεκτων υγρών ή αερίων.

Αυτά τα δράπανα/κατσαβίδια/κρουστικά δράπανα είναι επαγγελματικά ηλεκτρικά εργαλεία.

**ΜΗΝ** αφήνετε παιδιά να έρθουν σε επαφή με εργαλείο. Απαιτείται επίβλεψη όταν το εργαλείο το χρησιμοποιούν άπειροι χρήστες.

• **Μικρά παιδιά και εξασθενημένα άτομα.** Αυτή η συσκευή δεν προορίζεται για χρήση χωρίς επίβλεψη από μικρά παιδιά ή εξασθενημένα άτομα.

• Το προϊόν αυτό δεν προορίζεται για χρήση από άτομα (περιλαμβανομένων παιδιών) που έχουν μειωμένες σωματικές, αισθητηριακές ή διανοητικές ικανότητες, ή έλλειψη εμπειρίας, γνώσης ή δεξιοτήτων, εκτός αν τα άτομα αυτά επιβλέπονται από άτομο υπεύθυνο για την ασφάλειά τους. Τα παιδιά δεν πρέπει να μένουν ποτέ μόνα τους με αυτό το προϊόν.

## ΣΥΝΑΡΜΟΛΟΓΗΣΗ ΚΑΙ ΡΥΘΜΙΣΕΙΣ

**▲ ΠΡΟΕΙΔΟΠΟΙΗΣΗ:** Για να μειώσετε τον κίνδυνο σοβαρού τραυματισμού, απενεργοποιήστε το εργαλείο και αποσυνδέστε το πακέτο μπαταριών πριν πραγματοποιήσετε οποιοσδήποτε ρυθμίσεις ή αφαιρέσετε/εγκαταστήσετε προσαρτήματα ή αξεσουάρ. Τυχόν αθέλητη εκκίνηση μπορεί να προκαλέσει τραυματισμό.

**▲ ΠΡΟΕΙΔΟΠΟΙΗΣΗ:** Χρησιμοποιείτε μόνο μπαταρίες και φορτιστές DEWALT.

### Εισαγωγή και αφαίρεση του πακέτου μπαταριών από το εργαλείο (Εικ. Β)

**ΣΗΜΕΙΩΣΗ:** Βεβαιωθείτε ότι το πακέτο μπαταριών ❶ είναι πλήρως φορτισμένο.

### Για να εγκαταστήσετε το πακέτο μπαταριών μέσα στη λαβή του εργαλείου

1. Ευθυγραμμίστε το πακέτο μπαταριών με τις ράγες μέσα στη λαβή του εργαλείου (Εικ. Β).
2. Εισάγετε το πακέτο μπαταριών στη λαβή έως ότου το πακέτο μπαταριών εδράσει σταθερά μέσα στο εργαλείο και βεβαιωθείτε ότι ακούτε να ασφαλίζει στη θέση του.

### Για να αφαιρέσετε το πακέτο μπαταριών από το εργαλείο

1. Πατήστε το κουμπί απασφάλισης μπαταρίας ❷ και τραβήξτε σταθερά το πακέτο μπαταριών έξω από τη λαβή του εργαλείου.
2. Εισάγετε το πακέτο μπαταριών στον φορτιστή.

### Ένδειξη επιπέδου φόρτισης πακέτων μπαταριών (Εικ. Β)

Ορισμένα πακέτα μπαταριών DEWALT περιλαμβάνουν μια ένδειξη επιπέδου φόρτισης που αποτελείται από τρεις πράσινες λυχνίες LED οι οποίες υποδηλώνουν το επίπεδο φόρτισης που απομένει στο πακέτο μπαταριών.

Για να ενεργοποιήσετε την ένδειξη επιπέδου φόρτισης, πατήστε και κρατήστε πατημένο το κουμπί ένδειξης επιπέδου φόρτισης 17. Θα ανάψει ένας συνδυασμός των τριών πράσινων λυχνιών LED που είναι ενδεικτικός του επιπέδου του φορτίου που απομένει. Όταν το επίπεδο φόρτισης στην μπαταρία είναι κάτω από το χρησιμοποιήσιμο όριο, η ένδειξη επιπέδου φόρτισης δεν θα ανάψει και η μπαταρία θα χρειαστεί να επαναφορτιστεί.

**ΣΗΜΕΙΩΣΗ:** Η ένδειξη επιπέδου φόρτισης αποτελεί απλά μια προσεγγιστική ένδειξη του επιπέδου φόρτισης που έχει απομείνει στο πακέτο μπαταριών. Δεν δείχνει τη λειτουργικότητα του εργαλείου και υπόκειται σε μεταβολές βάσει των εξαρτημάτων του προϊόντος, της θερμοκρασίας και της εφαρμογής του τελικού χρήστη.

### Άγκιστρο ζώνης και μαγνητική υποδοχή αξεσουάρ (Εικ. Α)

#### Προαιρετικά αξεσουάρ

**▲ ΠΡΟΕΙΔΟΠΟΙΗΣΗ:** Για να μειώσετε τον κίνδυνο σοβαρού τραυματισμού, χρησιμοποιείτε το άγκιστρο ζώνης του εργαλείου ΜΟΝΟ για να αναρτάτε το εργαλείο από μια ζώνη εργασίας. ΜΗ χρησιμοποιείτε το άγκιστρο ζώνης για πρόσδεση ή στερέωση του εργαλείου σε άτομο ή αντικείμενο κατά τη χρήση του. ΜΗΝ αναρτάτε το εργαλείο σε υπερψυγμένες θέσεις και μην αναρτάτε αντικείμενα από το άγκιστρο ζώνης.

**▲ ΠΡΟΕΙΔΟΠΟΙΗΣΗ:** Για να μειώσετε τον κίνδυνο σοβαρού τραυματισμού, να βεβαιωθείτε ότι είναι καλά στερεωμένη η βίδα που συγκρατεί το άγκιστρο ζώνης.

**▲ ΠΡΟΣΟΧΗ:** Για να μειώσετε τον κίνδυνο τραυματισμού ατόμων ή ζημιές, ΜΗ χρησιμοποιείτε το άγκιστρο ζώνης για να αναρτάτε το δρόπανο ενώ το χρησιμοποιείτε ως προβολέα σποτ.

**ΣΗΜΑΝΤΙΚΟ:** Όταν προσαρτάτε ή αντικαθιστάτε το άγκιστρο ζώνης 11 ή τη μαγνητική υποδοχή αξεσουάρ 13, χρησιμοποιείτε μόνο την παρεχόμενη βίδα στερέωσης 12. Φροντίζετε να σφίγγετε καλά τη βίδα.

Το άγκιστρο ζώνης και η μαγνητική υποδοχή αξεσουάρ μπορούν να προσαρτηθούν είτε στη μία είτε στην άλλη πλευρά του εργαλείου, με χρήση μόνο της παρεχόμενης βίδας για ευκολία χρήσης από αριστερόχειρες ή δεξιόχειρες χρήστες. Αν το άγκιστρο ή η μαγνητική υποδοχή αξεσουάρ δεν είναι καθόλου επιθυμητά, μπορούν να αφαιρεθούν από το εργαλείο.

Για να μετακινήσετε το άγκιστρο ζώνης ή τη μαγνητική υποδοχή αξεσουάρ, αφαιρέστε τη βίδα που συγκρατεί το εξάρτημα στη θέση του και κατόπιν συναρμολογήστε το πάλι στην αντίθετη πλευρά. Φροντίζετε να σφίγγετε καλά τη βίδα.

### Διακόπτης μεταβολής ταχύτητας (Εικ. Α)

Για να θέσετε σε λειτουργία το εργαλείο, πατήστε τον διακόπτη σκανδάλης ρύθμισης ταχύτητας 3. Για να θέσετε το εργαλείο εκτός λειτουργίας, απελευθερώστε το διακόπτη ενεργοποίησης. Το εργαλείο είναι εξοπλισμένο με φρένο. Ο σφικτήρας θα σταματήσει αμέσως μόλις ο διακόπτης ενεργοποίησης απελευθερωθεί πλήρως.

**ΣΗΜΕΙΩΣΗ:** Δεν συνιστάται η συνεχής χρήση σε μεταβλητό εύρος ταχυτήτων. Ενδέχεται να προκαλέσει βλάβη στο διακόπτη και πρέπει να αποφεύγεται.

### Πλευρική λαβή (Εικ. Α, D)

**▲ ΠΡΟΕΙΔΟΠΟΙΗΣΗ:** Για μείωση του κινδύνου προσωπικού τραυματισμού, χρησιμοποιείτε ΠΑΝΤΟΤΕ το εργαλείο με τοποθετημένη την πλευρική λαβή. Η μη τήρηση αυτής της οδηγίας μπορεί να οδηγήσει σε ολίσθηση της πλευρικής λαβής κατά τη διάρκεια της λειτουργίας του εργαλείου και απώλεια ελέγχου. Για βέλτιστο έλεγχο, κρατάτε το εργαλείο και με τα δύο χέρια.

Η πλευρική λαβή 14 ασφαλίζει στο μπροστινό μέρος του κιβωτίου ταχυτήτων και μπορεί να περιστραφεί κατά 360° για να επιτρέπει τη χρήση από δεξιόχειρες ή αριστερόχειρες. Η πλευρική λαβή πρέπει να συσφίγγεται επαρκώς για να αντιστέκεται στην περιστροφική ενέργεια του εργαλείου εάν το εξάρτημα σφηνώσει ή σταματήσει απότομα. Φροντίστε να κρατάτε την πλευρική λαβή από το ακραίο σημείο της για να μπορείτε να ελέγξετε το εργαλείο σε περίπτωση απότομης διακοπής.

Εάν το μοντέλο δεν είναι εξοπλισμένο με πλευρική λαβή, κρατήστε το δρόπανο με το ένα χέρι στη λαβή και το άλλο χέρι στην μπαταρία.

**ΣΗΜΕΙΩΣΗ:** Η πλευρική λαβή έρχεται εξοπλισμένη σε όλα τα μοντέλα.

### Κουμπί ελέγχου κίνησης προς τα εμπρός/προς τα πίσω (Εικ. Α)

Ενα κουμπί ελέγχου περιστροφής προς τα εμπρός/προς τα πίσω 4 καθορίζει τη διεύθυνση του εργαλείου και επίσης, λειτουργεί ως κουμπί ασφάλισης.

Για να επιλέξετε περιστροφή προς τα εμπρός, απελευθερώστε το διακόπτη ενεργοποίησης και πιέστε προς τη δεξιά πλευρά του εργαλείου το κουμπί ελέγχου κίνησης προς τα εμπρός/προς τα πίσω.

Για να επιλέξετε περιστροφή προς τα πίσω, απελευθερώστε το διακόπτη ενεργοποίησης και πιέστε προς την αριστερή πλευρά του εργαλείου το κουμπί ελέγχου κίνησης προς τα εμπρός/προς τα πίσω.

Η κεντρική θέση του κουμπιού κλειδώνει το εργαλείο στη θέση ασφάλισης. Όταν αλλάζετε τη θέση του κουμπιού ελέγχου, φροντίστε να έχει απελευθερωθεί ο διακόπτης ενεργοποίησης.

**ΣΗΜΕΙΩΣΗ:** Την πρώτη φορά που λειτουργείτε το εργαλείο μετά από αλλαγή της κατεύθυνσης περιστροφής, μπορεί να ακούσετε έναν ήχο κλικ κατά την εκκίνηση. Αυτό είναι φυσιολογικό και δεν υποδηλώνει πρόβλημα.

### Ροπή- Κολάρο ρύθμισης/Ηλεκτρονικός συμπλέκτης (Εικ. Α)

Το εργαλείο σας έχει έναν ηλεκτρονικό ρυθμιζόμενο μηχανισμό κατασβίδιου με ρυθμιζόμενη ροπή, για το βίδωμα και ξεβίδωμα μιας μεγάλης γκάμας εξαρτημάτων στερέωσης. Περιμετρικά του κολάρου ρύθμισης ροής **5** υπάρχουν αριθμοί. Οι αριθμοί αυτοί χρησιμοποιούνται για τη ρύθμιση του συμπλέκτη έτσι ώστε να παρέχεται τιμή ροπής εντός συγκεκριμένου εύρους. Όσο μεγαλύτερος είναι ο αριθμός στο κολάρο, τόσο υψηλότερη είναι η ροπή και τόσο μεγαλύτερο είναι το μέγεθος του συνδετήρα που μπορεί να τοποθετηθεί. Για να επιλέξετε έναν από τους αριθμούς, περιστρέψτε έως ότου ο επιθυμητός αριθμός ευθυγραμμιστεί με το βέλος.

**▲ ΠΡΟΕΙΔΟΠΟΙΗΣΗ:** Όταν το κολάρο ρύθμισης ροής είναι στις θέσεις διάτρησης ή κρουστικής διάτρησης, δεν θα λειτουργεί ο συμπλέκτης στο δράπανο. Το δράπανο μπορεί να ακινητοποιηθεί αν υπερφορτωθεί, προκαλώντας απότομη περιστροφή του εργαλείου.

### Μηχανισμός μετάδοσης κίνησης τριών ταχυτήτων (Εικ. Α)

Η δυνατότητα των τριών ταχυτήτων που διαθέτει το εργαλείο, σάς επιτρέπει να αλλάζετε ταχύτητες για μεγαλύτερη ευελιξία. Για να επιλέξετε την 1η ταχύτητα (ρύθμιση της πιο υψηλής ροπής), θέστε το εργαλείο εκτός λειτουργίας και αφήστε το να σταματήσει. Μετακινήστε τον μεταβολέα ταχύτητας **8** εντελώς προς τα εμπρός. Η 2η ταχύτητα (ρύθμιση ενδιάμεσης ροπής και ταχύτητας) βρίσκεται στη μεσαία θέση. Η 3η ταχύτητα (ρύθμιση της πιο υψηλής ταχύτητας) βρίσκεται στην πίσω θέση.

**ΣΗΜΕΙΩΣΗ:** Μην αλλάζετε ταχύτητες ενώ το εργαλείο λειτουργεί. Αφήνετε πάντοτε το δράπανο να σταματήσει εντελώς προτού αλλάξετε ταχύτητα. Εάν αντιμετωπίζετε πρόβλημα κατά την αλλαγή ταχυτήτων, βεβαιωθείτε ότι ο μεταβολέας ταχύτητας έχει συμπληρωθεί σε μία από τις τρεις ρυθμίσεις ταχύτητας.

Αν ο μηχανισμός αλλαγής ταχυτήτων κολλήσει ή είναι δύσκολο να επιλέξετε την επιθυμητή ταχύτητα, πατήστε τον διακόπτη σκανδάλης ρύθμισης ταχύτητας **3** ώστε να περιστραφεί το μοτέρ, και μετά επιλέξτε την ταχύτητα.

### Φως εργασία LED (Εικ. Ε)

Το φως εργασίας LED **9** και ο διακόπτης του **10** βρίσκονται στη βάση του εργαλείου. Το φως εργασίας ενεργοποιείται όταν πιέσετε τον διακόπτη σκανδάλης. Οι λειτουργίες χαμηλής έντασης, μεσαίας έντασης, και προβολέα μπορούν να επιλεγούν με μετακίνηση του διακόπτη στη βάση του εργαλείου. Όσο παραμένει πατημένος ο διακόπτης σκανδάλης, το φως εργασίας θα παραμείνει αναμμένο σε όλους τους τρόπους λειτουργίας.

Σε ρυθμίσεις χαμηλής και μεσαίας έντασης, η φωτεινή ακτίνα θα παραμείνει αναμμένη για έως 20 δευτερόλεπτα μετά την απελευθέρωση του διακόπτη σκανδάλης.

### Λειτουργία προβολέα

Η ρύθμιση υψηλής έντασης είναι η λειτουργία προβολέα. Ο προβολέας θα λειτουργεί για 20 λεπτά μετά την απελευθέρωση του διακόπτη σκανδάλης. Δύο λεπτά πριν σβήσει, ο προβολέας θα αναβοσβήσει δύο φορές και μετά θα μειωθεί ο φωτισμός του. Για να μη σβήσει ο προβολέας, αγγίξτε ελαφρά τον διακόπτη σκανδάλης.

**▲ ΠΡΟΕΙΔΟΠΟΙΗΣΗ:** Όταν χρησιμοποιείτε το φως εργασίας σε λειτουργία μεσαίας έντασης ή προβολέα, μην κοιτάζετε μέσα στο φως και μην τοποθετείτε το δράπανο σε θέση που θα μπορούσε να κάνει κάποιο άτομο να κοιτάξει μέσα στο φως. Θα μπορούσε να προκύψει σοβαρή βλάβη των ματιών.

**▲ ΠΡΟΣΟΧΗ:** Όταν χρησιμοποιείτε το εργαλείο σαν προβολέα, να βεβαιώνετε ότι είναι στερεωμένο πάνω σε μια σταθερή επιφάνεια όπου δεν θα προκαλέσει κίνδυνο λόγω παραπατήματος ή πτώσης.

**▲ ΠΡΟΣΟΧΗ:** Αφαιρέστε όλα τα αξεσουάρ από το τσοκ πριν χρησιμοποιήσετε το δράπανο σαν προβολέα. Θα μπορούσε να προκύψει τραυματισμός ή υλική ζημία.

### Προειδοποίηση χαμηλής στάθμης μπαταρίας

Σε λειτουργία προβολέα και με τη μπαταρία να πλησιάζει την πλήρη εκφόρτιση της, το φως εργασίας θα αναβοσβήσει δύο φορές και μετά θα μειωθεί η έντασή του. Μετά από δύο λεπτά, η μπαταρία θα αποφορτιστεί πλήρως και θα τερματιστεί άμεσα η λειτουργία του δρανάνου. Τότε, αντικαταστήστε την μπαταρία με μια φορτισμένη.

**▲ ΠΡΟΕΙΔΟΠΟΙΗΣΗ:** Για τη μείωση του κινδύνου τραυματισμού, πάντα να έχετε μια εφεδρική μπαταρία ή δευτερεύοντα φωτισμό διαθέσιμο αν αυτό κρίνεται απαραίτητο από τις συνθήκες.

### Σφιγκτήρας δρανάνου χωρίς κλειδί με ένα περίβλημα (Εικ. C)

**▲ ΠΡΟΕΙΔΟΠΟΙΗΣΗ:** Μην επιχειρήσετε να συσφίξετε τρυπάνια δρανάνου (ή άλλα τυχόν εξαρτήματα) κρατώντας το μπροστινό τμήμα του σφιγκτήρα και θέτοντας το εργαλείο σε λειτουργία. Μπορεί να προκληθεί ζημιά στο σφιγκτήρα και προσωπικός τραυματισμός. Πάντοτε να ασφαλίσετε τον διακόπτη ενεργοποίησης και να αποσυνδέετε το εργαλείο από την τροφοδοσία όταν αλλάζετε εξαρτήματα. Πάντα να ασφαλίσετε τη σκανδάλη στην απενεργοποιημένη κατάσταση και να αφαιρέτε την μπαταρία από το εργαλείο όταν αλλάζετε αξεσουάρ.

**▲ ΠΡΟΕΙΔΟΠΟΙΗΣΗ:** Να βεβαιώνετε πάντοτε ότι το τρυπάνι έχει ασφαλίσει προτού εκκινήσετε το εργαλείο. Ένα τρυπάνι που έχει τοποθετηθεί χαλαρά, μπορεί να εκτοξευθεί από το εργαλείο προκαλώντας ενδεχομένως προσωπικό τραυματισμό.

Το εργαλείο διαθέτει έναν σφιγκτήρα δρανάνου **6** χωρίς κλειδί με ένα περιστρεφόμενο περίβλημα **7** για λειτουργία του σφιγκτήρα με το ένα χέρι. Για να εισαγάγετε ένα τρυπάνι δρανάνου ή κάποιο άλλο εξάρτημα, ακολουθήστε τα παρακάτω βήματα.

1. Θέστε το εργαλείο εκτός λειτουργίας και αποσυνδέστε το από την τροφοδοσία.
2. Κρατήστε με το ένα χέρι το μάλρο περίβλημα του σφιγκτήρα και χρησιμοποιήστε το άλλο χέρι σας για να ασφαλίσετε το εργαλείο. Περιστρέψτε το περίβλημα αριστερόστροφα (όπως φαίνεται από μπροστά) τόσο όσο χρειάζεται ώστε να είναι δυνατή η εισαγωγή του επιθυμητού εξαρτήματος.

3. Εισάγετε το αξεσουάρ περίπου 19 mm μέσα στο τσοκ. Σφίξτε καλά περιστρέφοντας το χιτώνιο του τσοκ δεξιόστροφα με το ένα χέρι ενώ συγκρατείτε το εργαλείο με το άλλο χέρι. Συνεχίστε να περιστρέψετε το χιτώνιο του τσοκ έως ότου ακουστούν αρκετά κλικ μηχανισμού καστανίας ώστε να εξασφαλιστεί πλήρης δύναμη σύσφιξης.

**ΣΗΜΕΙΩΣΗ:** Για άριστη σύσφιξη, φροντίστε να συσφίξετε τον σφιγκτήρα έχοντας το ένα χέρι στο περίβλημα και κρατώντας το εργαλείο με το άλλο.

Για να απελευθερώσετε το αξεσουάρ, επαναλάβετε το πιο πάνω βήματα 1 και 2.

## ΛΕΙΤΟΥΡΓΙΑ

### Οδηγίες χρήσης

**▲ ΠΡΟΕΙΔΟΠΟΙΗΣΗ:** Τηρείτε πάντοτε τις οδηγίες ασφαλείας και τους ισχύοντες κανονισμούς.

**▲ ΠΡΟΕΙΔΟΠΟΙΗΣΗ:** Για να ελαττώσετε τον κίνδυνο σοβαρού προσωπικού τραυματισμού, απενεργοποιείτε το εργαλείο και αποσυνδέετε την μπαταρία πριν από την πραγματοποίηση τυχόν ρυθμίσεων ή την τοποθέτηση/αφαίρεση προσαρτημάτων ή παρελκόμενων. Η τυχαιά εκκίνηση μπορεί να προκαλέσει τραυματισμό.

Ελέγξτε για ζημιές στο εργαλείο, τα εξαρτήματα ή τα αξεσουάρ του, που μπορεί να προκλήθηκαν κατά τη μεταφορά.

### Σωστή τοποθέτηση των χεριών (Εικ. D)

**▲ ΠΡΟΕΙΔΟΠΟΙΗΣΗ:** Για να μειώσετε τον κίνδυνο σοβαρού τραυματισμού, **ΠΑΝΤΑ** χρησιμοποιείτε τη σωστή θέση των χεριών όπως δείχνει η εικόνα.

**▲ ΠΡΟΕΙΔΟΠΟΙΗΣΗ:** Για να μειώσετε τον κίνδυνο σοβαρού τραυματισμού, **ΠΑΝΤΑ** να κρατάτε σταθερά το εργαλείο σε αναμονή απότομης αντίδρασης.

Για τη σωστή τοποθέτηση των χεριών απαιτείται ένα χέρι στην κύρια λαβή **15**, με το άλλο χέρι στην πλευρική λαβή **14** για έλεγχο της δράσης περιστροφής του δραπεάνου.

### Λειτουργία καταβιδιού (Εικ. A)

1. Επιλέξτε την επιθυμητή περιοχή ταχύτητας/ροπής χρησιμοποιώντας το μηχανισμό αλλαγής **8** τριών ταχυτήτων που βρίσκεται στο πάνω μέρος του εργαλείου. Αν χρησιμοποιείτε το κολάρο ρύθμισης της ροπής **5**, αρχικά θέστε το μηχανισμό αλλαγής τριών ταχυτήτων στην ταχύτητα 2 ή 3. Αυτό διασφαλίζει αποτελεσματικό έλεγχο της ασφάλειας, επιτρέποντας στη βίδα να τοποθετηθεί σωστά και σύμφωνα με τις προδιαγραφές. Η ταχύτητα 1 παρέχει την ίδια ροπή συμπλέκτη με τις ταχύτητες 2 και 3. Ωστόσο, για τη βέλτιστη απόδοση του ηλεκτρονικού συμπλέκτη, προτιμούνται οι ταχύτητες 2 και 3.

**ΣΗΜΕΙΩΣΗ:** Χρησιμοποιήστε πρώτα την πιο χαμηλή ρύθμιση ροπής (1) και αυξήστε τον αριθμό σταδιακά ως την πιο υψηλή ρύθμιση (11) για να εδράσετε το εξάρτημα στερέωσης στο επιθυμητό βάθος. Όσο μικρότερος είναι ο αριθμός, τόσο μικρότερη είναι η έξοδος ροπής.

2. Επαναφέρετε το κολάρο ρύθμισης ροπής **5** στην κατάλληλη ρύθμιση αριθμού ανάλογα με την επιθυμητή ροπή. Πραγματοποιήστε λίγες δοκιμές σε άχρηστες επιφάνειες ή επιφάνειες που δεν φαίνονται για να προσδιορίσετε την κατάλληλη θέση για το κολάρο ρύθμισης ροπής.

**ΣΗΜΕΙΩΣΗ:** Το κολάρο ρύθμισης ροπής μπορεί να ρυθμιστεί οποιαδήποτε στιγμή σε οποιοδήποτε αριθμό. Ωστόσο, το κολάρο ρύθμισης ροπής συμπλέκεται μόνο κατά τη διάρκεια της λειτουργίας βιδώματος και όχι στις λειτουργίες διάτρησης και σφυρηλάτησης.

### Λειτουργία δραπεάνου (εικ. A)

**▲ ΠΡΟΕΙΔΟΠΟΙΗΣΗ: ΓΙΑ ΤΗ ΜΕΙΩΣΗ ΚΙΝΔΥΝΟΥ ΠΡΟΣΩΠΙΚΟΥ ΤΡΑΥΜΑΤΙΣΜΟΥ, ΕΞΑΣΦΑΛΙΖΤΕ ΠΑΝΤΑ** ότι το τεμάχιο εργασίας είναι καλά προσαρτημένο ή σφιγμένο. Εάν τρυπάτε λεπτό υλικό, χρησιμοποιήστε ένα «εφεδρικό» μπλοκ ξύλου για αποτροπή ζημιάς στο υλικό.

1. Επιλέξτε την επιθυμητή ταχύτητα/ περιοχή ροπής στρέψης χρησιμοποιώντας τον μεταβολέα ταχύτητας **8** έτσι ώστε να ταιριάζει στην ταχύτητα και τη ροπή στρέψης της προγραμματισμένης εργασίας.
2. Για ΞΥΛΟ, χρησιμοποιήστε τρυπάνια με σπείρωμα, τρυπάνια έμφραξης, μηχανοκίνητα κοχλιώδη τρυπάνια ή πριόνια διάνοιξης σπών. Για ΜΕΤΑΛΛΟ, χρησιμοποιήστε υψηλής ταχύτητας χαλύβδινα τρυπάνια με σπείρωμα ή πριόνια διάνοιξης σπών. Κατά τη διάτρηση σε μέταλλα, χρησιμοποιείτε λιπαντικό κοπής. Εξαιρείται ο χυτοσίδηρος και ο ορείχαλκος, στα οποία η διάτρηση πρέπει να γίνεται ενώ είναι στεγνά.
3. Πάντοτε να εφαρμόζετε πίεση σε ευθεία γραμμή με το τρυπάνι. Να εφαρμόζετε επαρκή πίεση για να διατηρείτε το τρυπάνι του δραπεάνου σε σωστή θέση, αλλά μην το ωθείτε υπερβολικά ώστε να οβήσει απότομα ο κινητήρας ή να παρεκκλίνει το τρυπάνι.
4. Κρατάτε το εργαλείο σταθερό με τα δύο χέρια, προκειμένου να ελέγχετε την ενέργεια περιστροφής του δραπεάνου.
5. **ΤΟ ΑΠΟΤΟΜΟ ΣΤΑΜΑΤΗΜΑ ΤΟΥ ΔΡΑΠΑΝΟΥ** οφείλεται συνήθως σε υπερφόρτωση του εργαλείου. **ΑΠΕΛΕΥΘΕΡΩΣΤΕ ΑΜΕΣΩΣ ΤΟΝ ΔΙΑΚΟΠΗ ΕΝΕΡΓΟΠΟΙΗΣΗΣ**, αφαιρέστε το τρυπάνι από το τεμάχιο από τη θέση εργασίας και εντολίστε την αιτία της απότομης διακοπής. **ΜΗΝ ΠΙΕΖΕΤΕ ΚΑΙ ΑΦΗΝΕΤΕ ΤΟΝ ΔΙΑΚΟΠΗ ΕΝΕΡΓΟΠΟΙΗΣΗΣ ΠΡΟΣΠΑΘΩΝΤΑΣ ΝΑ ΘΕΣΕΤΕ ΣΕ ΛΕΙΤΟΥΡΓΙΑ ΕΝΑ ΔΡΑΠΑΝΟ ΠΟΥ ΣΤΑΜΑΤΗΣΕ ΑΠΟΤΟΜΑ – Η ΕΝΕΡΓΕΙΑ ΑΥΤΗ ΜΠΟΡΕΙ ΝΑ ΚΑΤΑΣΤΡΕΦΕΙ ΤΟ ΔΡΑΠΑΝΟ.**

6. Διατηρείτε τον κινητήρα σε λειτουργία ενόσω τραβάτε το τρυπάνι έξω από την οπή που διανοίξατε. Έτσι, βοηθάτε στην αποτροπή εμπλοκών.

### Λειτουργία σφυρηλάτησης (εικ. A)

1. Γυρίστε το κολάρο **3** στο σύμβολο του σφυροτρυπανιού.
2. Επιλέξτε τη ρύθμιση υψηλής ταχύτητας μετακινώντας τον επιλογέα ταχύτητας προς τα πίσω (αντίθετα από το τσοκ). **ΣΗΜΑΝΤΙΚΟ:** Χρησιμοποιείτε μόνο μύτες από καρβίδιο ή τοιχοποιία.
3. Κατά τη διάτρηση χρησιμοποιείτε μόλις αρκετή δύναμη στο κρουστικό δράπανο, ώστε να μην αναπηδή υπερβολικά. Η παραπεταμένη και υπερβολική δύναμη στο κρουστικό δράπανο θα προκαλέσει μικρότερη ταχύτητα διάτρησης και ενδεχομένως υπερθέρμανση.
4. Να πραγματοποιείτε τη διάτρηση ίσια, διατηρώντας το δράπανο υπό ορθή γωνία ως προς το υπό λειτουργία αντικείμενο. Κατά τη διάτρηση, μην εξασκείτε πλευρική πίεση στο δράπανο επειδή κατ' αυτόν τον τρόπο θα προκληθεί έμφραξη από τα ροκανίδια και θα ελαττωθεί ο ρυθμός διάτρησης.
5. Κατά τη διάτρηση σπών μεγάλου βάθους, εάν η ταχύτητα της σφύρας αρχίσει να ελαττώνεται, τραβήξτε το τρυπάνι έτσι ώστε να βγει μερικώς προς τα έξω ενόσω το εργαλείο είναι ακόμη σε λειτουργία, για να βοηθήσετε στον καθαρισμό των υπολειμμάτων από την οπή.

**ΣΗΜΕΙΩΣΗ:** Μια ομαλή, ομοιόμορφη ροή σκόνης από την τρύπα υποδηλώνει σωστό ρυθμό διάτρησης.

## ΣΥΝΤΗΡΗΣΗ

Το ηλεκτρικό εργαλείο της σχεδιάστηκε για να λειτουργεί επί μεγάλο χρονικό διάστημα με ελάχιστη συντήρηση. Η συνεχής ικανοποιητική λειτουργία εξαρτάται από τη σωστή φροντίδα του εργαλείου και τον τακτικό καθαρισμό.

**▲ ΠΡΟΕΙΔΟΠΟΙΗΣΗ:** Για να ελαττώσετε τον κίνδυνο σοβαρού προσωπικού τραυματισμού, απενεργοποιείτε το εργαλείο και αποσυνδέετε την μπαταρία πριν από την πραγματοποίηση τυχόν ρυθμίσεων ή την τοποθέτηση/αφαίρεση προσαρτημάτων ή παρελκόμενων. Η τυχαία εκκίνηση μπορεί να προκαλέσει τραυματισμό.

Ο φορτιστής και το πακέτο μπαταριών δεν επιδέχονται σέρβις.

## Λίπανση

Το ηλεκτρικό σας εργαλείο δεν απαιτεί επιπλέον λίπανση.

## Καθαρισμός

**▲ ΠΡΟΕΙΔΟΠΟΙΗΣΗ:** Ηλεκτροπληξία και μηχανικός κίνδυνος. Αποσυνδέστε την ηλεκτρική συσκευή από την πηγή ρεύματος πριν τον καθαρισμό της συσκευής.

**▲ ΠΡΟΕΙΔΟΠΟΙΗΣΗ:** Για να εξασφαλίσετε την ασφαλή και αποδοτική λειτουργία της ηλεκτρικής συσκευής, πάντα διατηρείτε τη συσκευή και τα ανοίγματα αερισμού της σε καθαρή κατάσταση.

**▲ ΠΡΟΕΙΔΟΠΟΙΗΣΗ:** Ποτέ μη χρησιμοποιήσετε διαλύτες ή άλλα σκληρά χημικά για τον καθαρισμό μη μεταλλικών εξαρτημάτων του εργαλείου. Αυτά τα χημικά μπορεί να εξασθενήσουν τα υλικά που χρησιμοποιούνται σε αυτά τα εξαρτήματα. Χρησιμοποιείτε ένα πανί που έχετε υγράνει μόνο με νερό και ήπιο απορρυπαντικό. Ποτέ μην αφήσετε οποιοδήποτε υγρό να εισέλθει στο εργαλείο. Ποτέ μη βυθίσετε κανένα μέρος του εργαλείου σε υγρό.

Μπορείτε να καθαρίζετε τα ανοίγματα αερισμού με μια στεγνή και μαλακή μη μεταλλική βούρτσα και/ή μια κατάλληλη ηλεκτρική συσκευή καθαρισμού με αναρρόφηση. Μη χρησιμοποιείτε νερό ή οποιοδήποτε καθαριστικό διάλυμα. Φοράτε εγκεκριμένη προστασία ματιών και μια εγκεκριμένη μάσκα κατά της σκόνης.

## Προαιρετικά αξεσουάρ

**▲ ΠΡΟΕΙΔΟΠΟΙΗΣΗ:** Επειδή τα αξεσουάρ, εκτός αυτών που προσφέρει η DEWALT, δεν έχουν δοκιμαστεί με αυτό το προϊόν, η χρήση τέτοιων αξεσουάρ με αυτό το εργαλείο θα μπορούσε να είναι επικίνδυνη. Για να μειώσετε τον κίνδυνο τραυματισμού, με αυτό το προϊόν πρέπει να χρησιμοποιούνται μόνο αξεσουάρ που συνιστά η DEWALT.

Για περισσότερες πληροφορίες σχετικά με τα κατάλληλα αξεσουάρ, συμβουλευτείτε το τοπικό σας κατάστημα.

## Προστασία του περιβάλλοντος



Εξχωριστή περιουλογή. Τα προϊόντα και οι μπαταρίες που επισημαίνονται με αυτό το σύμβολο δεν πρέπει να απορρίπτονται μαζί με τα κανονικά οικιακά απορρίμματα.

Τα προϊόντα και οι μπαταρίες περιέχουν υλικά που μπορούν να ανακτηθούν ή να ανακυκλωθούν ώστε να μειωθούν οι ανάγκες για πρώτες ύλες. Παρακαλούμε να ανακυκλώνετε τα ηλεκτρικά προϊόντα και τις μπαταρίες σύμφωνα με τους τοπικούς κανονισμούς. Περισσότερες πληροφορίες είναι διαθέσιμες στο

[www.2helpU.com](http://www.2helpU.com).

## Επαναφορτιζόμενο πακέτο μπαταριών

Αυτό το πακέτο μπαταριών μακράς διάρκειας ζωής πρέπει να επαναφορτίζεται όταν δεν είναι σε θέση να παράγει επαρκή ισχύ σε εργασίες που γίνονται εύκολα πιο πριν. Στο τέλος της ωφέλιμης ζωής του προϊόντος, απορρίψτε το λαμβάνοντας κατάλληλα μέτρα προστασίας του περιβάλλοντός μας.

- Εξαντλήστε το πακέτο μπαταριών με λειτουργία του εργαλείου και κατόπιν αφαιρέστε το από το εργαλείο.
- Τα στοιχεία μπαταριών ιόντων λιθίου είναι ανακυκλώσιμα. Παραδώστε τα στο κατάστημα αγοράς ή σε τοπικό σταθμό ανακύκλωσης. Τα συλλεγόμενα πακέτα μπαταριών θα ανακυκλώνονται ή θα απορρίπτονται με σωστό τρόπο.

Το Word και τα λογότυπα Bluetooth® είναι εμπορικά σήματα κατατεθέντα που ανήκουν στην Bluetooth®, SIG, Inc. και οποιαδήποτε χρήση τέτοιων σημείων από την Dewalt είναι υπό την άδεια. Άλλα εμπορικά σήματα και εμπορικά ονόματα είναι αυτά των αντίστοιχων ιδιοκτητών τους.





Australia / New Zealand	Tel: Aust Tel: NZ	1800 338 002 0800 339 258	www.dewalt.com.au www.dewalt.co.nz support@dewalt.au support@dewalt.co.nz
Belgique et Luxembourg België en Luxemburg	Tel: NL Tel: FR	32 15 47 37 63 32 15 47 37 64	www.dewalt.be support@dewalt.be support@dewalt.be.fr
Danmark	Tel:	70 20 15 10	www.dewalt.dk support@dewalt.dk
Deutschland	Tel:	06126-21-0	www.dewalt.de support@dewalt.de
Ελλάδα	Τηλ:	00302108981616	www.dewalt.gr support@dewalt.gr
España	Tel:	934 797 400	www.dewalt.es support@dewalt.es
France	Tel:	04 72 20 39 20	www.dewalt.fr support@dewalt.fr
Schweiz, Suisse, Svizzera	Tel:	044 - 755 60 70	www.dewalt.ch support@dewalt.ch.de support@dewalt.ch.fr support@dewalt.ch.it
Ireland	Tel:	00353-2781800	www.dewalt.ie support@dewalt.ie
Italia	Tel:	800-014353 39 039-9590200	www.dewalt.it support@dewalt.it
Nederlands	Tel:	31 164 283 063	www.dewalt.nl support@dewalt.nl
Norge	Tel:	45 25 13 00	www.dewalt.no support@dewalt.no
Österreich	Tel:	01 - 66116 - 0	www.dewalt.at support@dewalt.at
Portugal	Tel:	+351 214667500	www.dewalt.pt support@dewalt.pt
Suomi	Puh:	010 400 4333	www.dewalt.fi support@dewalt.fi
Sverige	Tel:	031 68 61 60	www.dewalt.se support@dewalt.se
Türkiye	Tel:	+90 216 665 2900	tr.dewalt.global support@dewalt.com.tr
United Kingdom	Tel:	(+44) (0)1753 260094	www.dewalt.co.uk support@dewalt.co.uk
Middle East Africa	Tel:	971 4 812 7400	www.dewalt.ae support@dewalt.ae