

**DEWALT**®

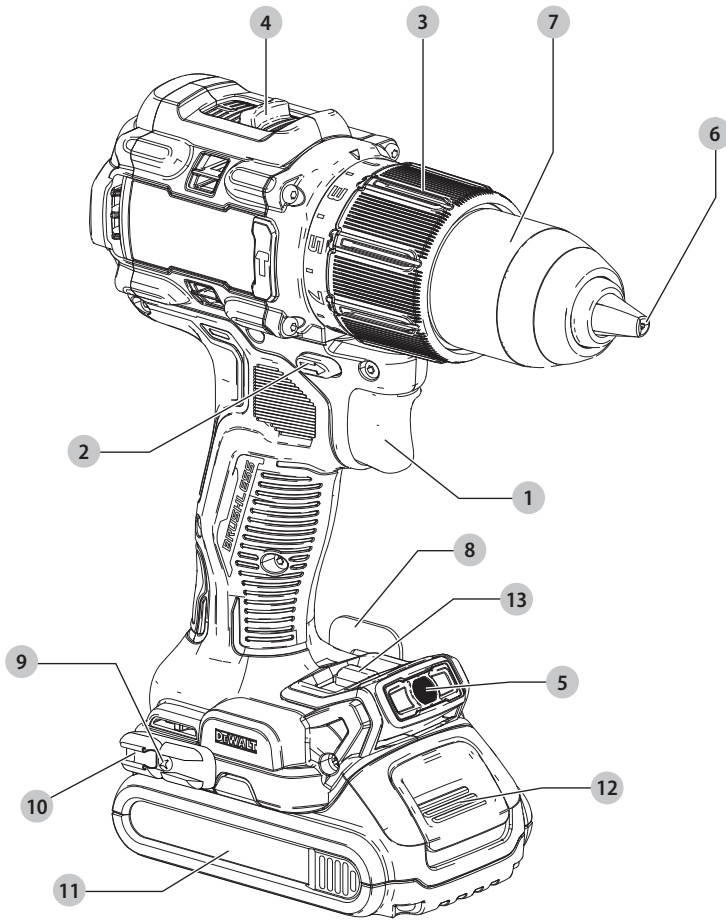
**XR LI-ION**

**511118 - 97 SK**

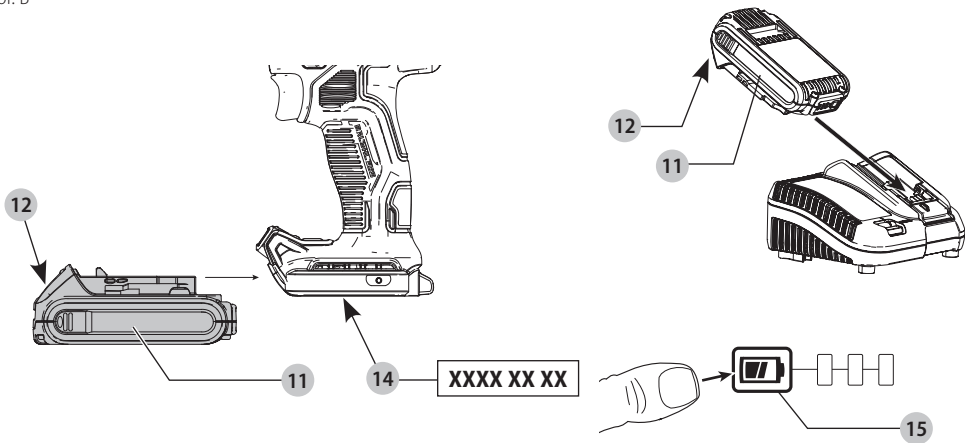
Preložené z pôvodného návodu

**DCD85M**

Obr. A

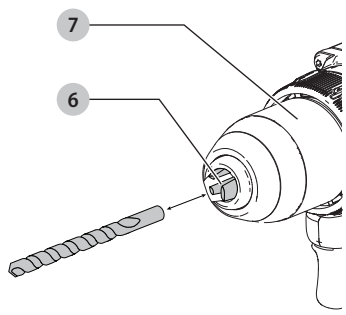


Obr. B

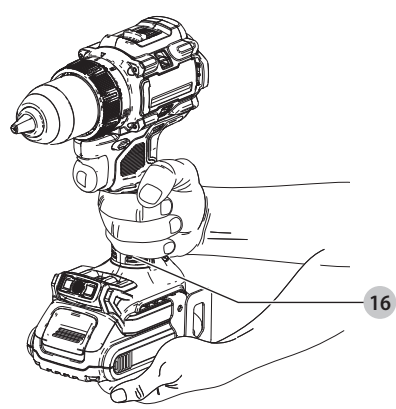




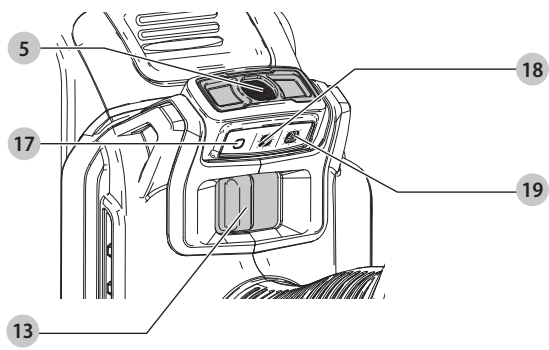
Obr. C



Obr. D



Obr. E



# VŘTAČKA

## DCD85M

### Blahoželáme vám!

Zvolili ste si náradie značky DEWALT. Roky skúseností, dôkladný vývoj výrobkov a inovácie vytvorili zo spoločnosti DEWALT jedného z najspolahlivejších partnerov pre používateľov profesionálneho elektrického náradia.

### Technické údaje

		DCD85M	
Napájacie napätie	V	18	
Typ		1	
Typ akumulátora		Li-Ion	
Otáčky naprázdno			
1. prevodový stupeň	min <sup>-1</sup>	0 – 650	
2. prevodový stupeň	min <sup>-1</sup>	0 – 2000	
Počet rázov			
1. prevodový stupeň	min <sup>-1</sup>	0 – 11050	
2. prevodový stupeň	min <sup>-1</sup>	0 – 34000	
Maximálny moment (tvrdý/mäkký materiál)	Nm	90/27	
Kapacita skľučovadla	mm	1,5 – 13,0	
Maximálny priemer vrtáka			
Drevo	mm	55	
Kov	mm	13	
Murivo	mm	13	
Hmotnosť (bez akumulátora)	kg	1,34	

Hodnoty týkajúce sa hlučnosti a/alebo vibrácií (priestorový vektorový súčet) podľa normy EN62841-2-1:

L <sub>PA</sub> (úroveň akustického tlaku)	dB(A)	90
L <sub>WA</sub> (úroveň akustického výkonu)	dB(A)	101
K (odchýlka uvedenej hodnoty týkajúcej sa hlučnosti)	dB(A)	5

Vrtanie do kovu

Hodnota vibrácií a <sub>h,D</sub> =	m/s <sup>2</sup>	< 2,5
Odchýlka K =	m/s <sup>2</sup>	1,5

Vrtanie do betónu

Hodnota vibrácií a <sub>h,D</sub> =	m/s <sup>2</sup>	11
Odchýlka K =	m/s <sup>2</sup>	1,5

Hodnoty vibrácií a hlučnosti uvedené v tomto dokumente sa merali podľa normalizovaných požiadaviek, ktoré sú uvedené v norme EN62841 a môžu sa použiť na porovnanie jedného náradia s ostatnými. Tieto hodnoty sa môžu použiť na predbežný odhad pôsobenia na obsluhu.



**VAROVANIE:** Deklarované hodnoty hlučnosti a/alebo vibrácií sa vzťahujú na určené štandardné použitie tohto náradia. Ak sa však náradie použije na rôzne aplikácie s rozmanitým príslušenstvom alebo ak sa vykonáva jeho nedostatočná údržba, hodnoty hlučnosti a/alebo vibrácií

môžu byť odlišné. Tak sa môže počas celkového pracovného času čas pôsobenia na obsluhu značne predĺžiť.

Odhad miery pôsobenia hlučku a/alebo vibrácií na obsluhu musí počítať aj s časom, keď je toto náradie vypnuté, alebo keď je v chode naprázdno a aktuálne nevykonáva žiadnu prácu. Počas celkového pracovného času sa tak môže čas pôsobenia na obsluhu značne skrátiť.

Zistite si ďalšie doplnkové bezpečnostné opatrenia, ktoré chránia obsluhu pred účinkom hlučku a/alebo vibrácií, ako sú: údržba náradia a jeho príslušenstva, udržiavanie rúk v teple (týka sa vibrácií), organizácie spôsobov práce.

### Vyhlasenie o zhode – EC

#### Smernica pre strojové zariadenia



#### Vrtačka / Príklepová vrtačka DCD85M

Spoločnosť DEWALT týmto vyhlasuje, že tieto výrobky opisované v časti **Technické údaje** spĺňajú požiadavky nasledujúcich noriem:

EN 62841-1:2015 + AC:2015 + A11:2022;  
EN 62841-2-1:2018+A11:2019.

Tieto výrobky spĺňajú taktiež požiadavky smerníc 2014/53/EÚ a 2011/65/EÚ. Ďalšie informácie vám poskytne zástupca spoločnosti DEWALT na nasledujúcej adrese alebo na adresách, ktoré sú uvedené na zadnej strane tohto návodu.

Nižšie podpísaná osoba je zodpovedná za zostavenie technických údajov a vydáva toto vyhlásenie v zastúpení spoločnosti DEWALT.

Markus Rompel

Viceprezident technického oddelenia, PTE-Europe  
DEWALT, Richard-Klinger-Straße 11,  
65510, Idstein, Germany  
8. 12. 2022

### VYHLÁSENIE O ZHODE PREDPISY PRE DODÁVKY STROJOVÝCH ZARIADENÍ (BEZPEČNOSŤ) Z ROKU 2008

UK  
CA

VŘTAČKA / PRÍKLEPOVÁ VŘTAČKA  
DCD85M

Akumulátor				Nabíjačky/Časy nabíjania (minúty)***									
Kat. č.	V <sub>oc</sub>	Ah	Hmotnosť(kg)	DCB104	DCB107	DCB112/ DCB1102	DCB113	DCB115/ DCB1104	DCB116	DCB117	DCB118	DCB132	DCB119
DCB546	18/54	6,0/2,0	1,08	60	270	170	140	90	80	40	60	90	X
DCB547/G	18/54	9,0/3,0	1,46	75*	420	270	220	135*	110*	60	75*	135*	X
DCB548	18/54	12,0/4,0	1,46	120	540	350	300	180	150	80	120	180	X
DCB549	18/54	15,0/5,0	2,12	125	730	450	380	230	170	90	125	230	X
DCB181	18	1,5	0,35	22	70	45	35	22	22	22	22	22	45
DCB182	18	4,0	0,61	60/40**	185	120	100	60	60/45**	60/40**	60/40**	60	120
DCB183/B/G	18	2,0	0,40	30	90	60	50	30	30	30	30	30	60
DCB184/B/G	18	5,0	0,62	75/50**	240	150	120	75	75/60**	75/50**	75/50**	75	150
DCB185	18	1,3	0,35	22	60	40	30	22	22	22	22	22	40
DCB187	18	3,0	0,54	45	140	90	70	45	45	45	45	45	90
DCB189	18	4,0	0,54	60	185	120	100	60	60	60	60	60	120
DCBP034/G	18	1,7	0,32	27	82	50	40	27	27	27	27	27	50
DCBP518/G	18	5,0	0,75	50	240	150	120	75	60	50	50	75	150

\* Dátumový kód 201811475B alebo neskorší

\*\* Dátumový kód 201536 alebo neskorší

\*\*\* Uvedená tabuľka s časmi nabíjania akumulátora má iba informatívny účel. Časy nabíjania sa budú líšiť v závislosti od teploty a stavu akumulátorov.

SPOLOČNOSŤ DEWALT týmto vyhlasuje, že tieto výrobky opisované v časti **Technické údaje** spĺňajú požiadavky nasledujúcich noriem:

Predpisy pre dodávky strojových zariadení (bezpečnosť) z roku 2008, S.I. 2008/1597 (v platnom znení),

EN 62841-1:2015 + AC:2015 + A11:2022; EN 62841-2-1:2018+A11:2019.

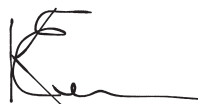
Tieto výrobky spĺňajú nasledujúce predpisy Spojeného kráľovstva:

Predpisy pre elektromagnetickú kompatibilitu, 2016, S.I. 2016/1091 (v platnom znení).

Predpisy o obmedzení použitia niektorých nebezpečných látok v elektrických a elektronických zariadeniach 2012, S.I. 2012/3032 (v platnom znení).

Ďalšie informácie vám poskytne zástupca spoločnosti DEWALT na nasledujúcej adrese alebo na adresách, ktoré sú uvedené na zadnej strane tohto návodu.

Nižšie podpísaná osoba je zodpovedná za zostavenie technických údajov a vydáva toto vyhlásenie v zastúpení spoločnosti DEWALT.



Karl Evans  
Viceprezident oddelenia pre profesionálne elektrické náradie  
EANZ GTS  
DEWALT UK, 270 Bath Road, Slough  
SL1 4DX  
England  
8. 12. 2022



**VAROVANIE:** Z dôvodu obmedzenia rizika zranenia si prečítajte tento návod na obsluhu.

## Definícia: Bezpečnostné pokyny

Nižšie uvedené definície opisujú stupeň závažnosti každého označenia. Prečítajte si pozorne návod na obsluhu a venujte pozornosť týmto symbolom.



**NEBEZPEČENSTVO:** Označuje bezprostredne hroziacu rizikovú situáciu, ktorá, ak sa jej nezabráni, **povedie** k spôsobeniu **vážneho alebo smrteľného zranenia**.



**VAROVANIE:** Označuje potenciálne rizikovú situáciu, ktorá, ak sa jej nezabráni, **môže viesť k vážnemu alebo smrteľnému zraneniu**.



**UPOZORNENIE:** Označuje potenciálne rizikovú situáciu, ktorá, ak sa jej nezabráni, **môže viesť k ľahkému alebo stredne vážnemu zraneniu**.

**POZNÁMKA:** Označuje postup **nesúvisiaci so spôsobením zranenia**, ktorý, ak sa mu nezabráni, **môže viesť k poškodeniu zariadenia**.



Upozorňuje na riziko úrazu elektrickým prúdom.



Upozorňuje na riziko vzniku požiaru.

## VŠEOBECNÉ BEZPEČNOSTNÉ POKYNY PRE PRÁCU S ELEKTRICKÝM NÁRADÍM



**VAROVANIE:** Preštudujte si všetky bezpečnostné výstrahy, pokyny, obrázky a technické údaje uvedené pre toto náradie. Nedodržanie všetkých nižšie uvedených pokynov môže viesť k úrazu elektrickým prúdom, k požiaru alebo k vážnemu zraneniu.

**VŠETKY BEZPEČNOSTNÉ VAROVANIA A POKYNY  
USCHOVAJTE NA ĎALŠIE POUŽITIE**

Termín „elektrické náradie“ vo všetkých upozorneniach odkazuje na vaše náradie napájané zo siete (je vybavené prívodným káblom) alebo náradie napájané akumulátorom (bez prívodného kábla).

## 1) Bezpečnosť v pracovnom priestore

- Pracovný priestor udržiavajte čistý a dobre osvetlený.**  
Preplnený a neosvetlený pracovný priestor môže viesť k spôsobeniu úrazov.
- Nepracujte s elektrickým náradím vo výbušnom prostredí, ako sú napríklad priestory s výskytom horľavých kvapalín, plynov alebo prašných látok.**  
V elektrickom náradí dochádza k iskreniu, ktoré môže spôsobiť vznietenie horľavého prachu alebo výparov.
- Pri práci s náradím zaistite bezpečnú vzdialenosť detí a ostatných osôb.** Rozptyľovanie môže spôsobiť stratu kontroly nad náradím.

## 2) Elektrická bezpečnosť

- Zástrčka prívodného kábla náradia musí zodpovedať zásuvke. Zástrčku nikdy žiadnym spôsobom neupravujte. Nepoužívajte pri uzemnenom elektrickom náradí žiadne upravené zástrčky.**  
Neupravované zástrčky a zodpovedajúce zásuvky znižujú riziko spôsobenia úrazu elektrickým prúdom.
- Nedotýkajte sa uzemnených povrchov, ako sú napríklad potrubia, radiátory, elektrické sporáky a chladničky.** Pri uzemnení vášho tela vzrastá riziko úrazu elektrickým prúdom.
- Nevystavujte elektrické náradie dažďu alebo vlhkému prostrediu.** Ak vnikne do elektrického náradia voda, zvýši sa riziko úrazu elektrickým prúdom.
- S prívodným káblom zaobchádzajte opatrne. Nikdy nepoužívajte prívodný kábel na prenášanie alebo posúvanie náradia a neťahajte zaň, ak chcete náradie odpojiť od elektrickej siete. Zabráňte kontaktu kábla s masťnými, horúcimi a ostrými predmetmi alebo pohyblivými časťami.** Poškodený alebo zauzlený kábel zvyšuje riziko úrazu elektrickým prúdom.
- Pri práci s náradím vonku používajte predlžovacie káble určené na vonkajšie použitie.** Použitie kábla na vonkajšie použitie znižuje riziko úrazu elektrickým prúdom.
- Pri práci s elektrickým náradím vo vlhkom prostredí musí byť v napájacom okruhu použitý prúdový chránič (RCD).** Použitie prúdového chrániča RCD znižuje riziko úrazu elektrickým prúdom.

## 3) Bezpečnosť osôb

- Zostaňte stále pozorní, sledujte, čo robíte a pri práci s elektrickým náradím pracujte s rozvahou. Nepoužívajte elektrické náradie, ak ste unavení alebo ak ste pod vplyvom drog, alkoholu alebo liekov.**  
Chvilka nepozornosti pri práci s elektrickým náradím môže viesť k vážnemu úrazu.
- Používajte prvky osobnej ochrany. Vždy používajte ochranu zraku.** Ochranné prostriedky ako respirátor, protišmyková pracovná obuv, prilba a chrániče sluchu, používané v príslušných podmienkach, znižujú riziko poranenia osôb.

- Zabráňte náhodnému zapnutiu. Pred pripojením zdroja napätia alebo pred vložením akumulátora a pred zdvihnutím alebo prenášaním náradia skontrolujte, či je spínač v polohe „vypnuté“.**  
Prenášanie elektrického náradia s prstom na spínači alebo pripojenie náradia k napájaciemu zdroju, ak je spínač náradia v polohe „zapnuté“, môže spôsobiť úraz.
- Pred zapnutím náradia sa vždy uistite, či nie sú v jeho blízkosti kľúče alebo nastavovacie prípravky.**  
Nastavovacie kľúče ponechané na náradí môžu byť zachytené rotujúcimi časťami náradia a môžu spôsobiť úraz.
- Neprekážajte sami sebe. Pri práci vždy udržiavte vhodný postoj a rovnováhu.** Tak je umožnená lepšia ovládateľnosť náradia v neočakávaných situáciách.
- Vhodne sa obliekajte. Nenoste voľný odev alebo šperky. Dbajte na to, aby sa vaše vlasy a odev nedostali do kontaktu s pohyblivými časťami.** Voľný odev, šperky alebo dlhé vlasy môžu byť pohyblivými dielmi zachytené.
- Ak sú zariadenia vybavené adaptérom na pripojenie odsávacieho zariadenia, zaistite jeho správne pripojenie a riadnu funkciu.** Použitie týchto zariadení môže znížiť nebezpečenstvo týkajúce sa prachu.
- Nedovoľte, aby častým používaním náradia došlo k familiárnosti, aby ste sa stali samolibými a aby ste ignorovali zásady bezpečnosti.** Bezstarostnosť môže spôsobiť vážne zranenie v zlomku sekundy.

## 4) Použitie elektrického náradia a jeho údržba

- Nepreťažujte elektrické náradie. Používajte na vykonávanú prácu správny typ náradia.** Pri použití správneho typu náradia bude práca vykonávaná lepšie a bezpečnejšie.
- Ak nie je možné spínač náradia zapnúť a vypnúť, s náradím nepracujte.** Každé elektrické náradie s nefunkčným spínačom je nebezpečné a musí sa opraviť.
- Pred nastavením náradia, pred výmenou príslušenstva, alebo ak náradie nepoužívate, odpojte zástrčku prívodného kábla od zásuvky alebo z náradia vyberte akumulátor, ak je vyberateľný.**  
Tieto preventívne bezpečnostné opatrenia znižujú riziko náhodného zapnutia náradia.
- Ak náradie nepoužívate, uložte ho mimo dosahu detí a zabráňte tomu, aby bolo toto náradie použité osobami, ktoré nie sú oboznámené s jeho obsluhou alebo s týmto návodom.** Elektrické náradie je v rukách nekvalifikovanej obsluhy nebezpečné.
- Vykonávajte údržbu elektrického náradia a príslušenstva. Skontrolujte vychýlenie alebo zablokovanie pohyblivých častí, poškodenie jednotlivých dielov a iné okolnosti, ktoré môžu ovplyvniť chod náradia. Ak je náradie poškodené, nechajte ho pred použitím opraviť.** Mnoho nehôd bývajú spôsobených zanedbanou údržbou náradia.
- Rezné nástroje udržiavajte ostré a čisté.** Riadne udržiavané rezné nástroje s ostrými reznými čepeľami sú menej náchylné na zablokovanie a lepšie sa s nimi pracuje.

- g) **Elektrické náradie, príslušenstvo, držiaky nástrojov atď., používajte podľa týchto pokynov a berte do úvahy podmienky pracovného prostredia a prácu, ktorú budete vykonávať.** Použitie elektrického náradia na iné účely, než na aké je určené, môže byť nebezpečné.
- h) **Udržujte rukoväti a všetky povrchy na uchopenie čisté a suché a dbajte na to, aby neboli znečistené olejom alebo mazivami.** Klzké rukoväti a povrchy na uchopenie neumožňujú bezpečnú manipuláciu a ovládateľnosť náradia v neočakávaných situáciách.

## 5) Použitie akumulátorového náradia a jeho údržba

- a) **Nabíjajte iba v nabíjačke určenej výrobcom.** Nabíjačka vhodná pre jeden typ akumulátora môže pri vložení iného nevhodného typu spôsobiť požiar.
- b) **Používajte výhradne akumulátory odporúčané výrobcom náradia.** Použitie iných typov akumulátorov môže spôsobiť vznik požiaru alebo zranenie.
- c) **Ak sa akumulátor nepoužíva, uložte ho mimo dosahu kovových predmetov, ako sú kancelárske sponky na papier, mince, kľúče, klince, skrutky alebo ďalšie drobné kovové predmety, ktoré môžu spôsobiť skratovanie kontaktov akumulátora.** Skratovanie kontaktov akumulátora môže viesť k vzniku popálenia alebo požiaru.
- d) **V nevhodných podmienkach môže z akumulátora uniknúť kvapalina.** Vyvarujte sa kontaktu s touto kvapalinou. Ak dôjde k náhodnému kontaktu s touto kvapalinou, zasiahnuté miesto omyte vodou. Pri zasiahnutí očí kvapalinou navyše vyhľadajte lekársku pomoc. Unikajúca kvapalina z akumulátora môže spôsobiť podráždenie pokožky alebo popálenie.
- e) **Nepoužívajte akumulátor alebo náradie, ktoré je poškodené alebo upravené.** Poškodené alebo upravené akumulátory môžu vykazovať nepredvídateľné stavy, ktoré môžu viesť k požiaru, výbuchu alebo zraneniu.
- f) **Nevystavujte akumulátor alebo náradie ohňu alebo pôsobeniu vysokých teplôt.** Pôsobenie ohňa alebo teplot presahujúcich 130 °C môže viesť k explózii.
- g) **Dodržujte všetky pokyny týkajúce sa nabíjania a nenabíjajte akumulátor alebo náradie mimo rozsahu teplôt, ktoré sú uvedené v tomto návode.** Nesprávne nabíjanie alebo teploty mimo stanoveného rozsahu môžu poškodiť akumulátor a môžu zvýšiť riziko požiaru.

## 6) Servis

- a) **Zverte opravu vášho elektrického náradia iba osobe s príslušnou kvalifikáciou, ktorá bude používať výhradne originálne náhradné diely.** Tým zaistíte bezpečnú prevádzku náradia.
- b) **Nikdy nevykonávajte servis poškodených akumulátorov.** Servis akumulátorov sa môže vykonávať iba u výrobcu alebo v autorizovaných servisoch.

## Bezpečnostné výstrahy k vrtačkám Bezpečnostné pokyny pre všetky pracovné operácie

- **Pri práci s príklepom používajte ochranu sluchu.** Nadmerná hlučnosť môže spôsobiť stratu sluchu.
- **Pri pracovných operáciách, pri ktorých by mohlo dôjsť ku kontaktu pracovného nástroje alebo montážneho prvku so skrytými vodičmi alebo s vlastným privodným káblom, držte elektrické náradie vždy za izolované časti.** Pri kontakte pracovného príslušenstva alebo montážnych prvkov so „živým“ vodičom spôsobia neizolované kovové časti náradia obsluhu úraz elektrickým prúdom.

## Bezpečnostné pokyny pri použití dlhých vrtákov

- **Nikdy nepoužívajte vyššie otáčky, než sú maximálne menovité otáčky vrtáka.** Pri vyšších otáčkach sa zvyšuje pravdepodobnosť ohybu nástroja, ak sa môže voľne otáčať bez kontaktu s obrobkom, čo môže mať za následok zranenie osôb.
- **Vždy začnite vrtáť s nízkymi otáčkami a s hrotom vrtáka v kontakte s obrobkom.** Pri vyšších otáčkach sa zvyšuje pravdepodobnosť ohybu nástroja, ak sa môže voľne otáčať bez kontaktu s obrobkom, čo môže mať za následok zranenie osôb.
- **Vyvíjajte tlak na vrták iba v smere jeho osi a nikdy nepoužívajte nadmerný tlak.** Vrtáky sa môžu ohnúť, čo by mohlo spôsobiť ich zlomenie alebo stratu kontroly, a to by mohlo viesť k spôsobeniu zranenia osôb.

## Doplnkové špecifické bezpečnostné pokyny pre vrtáčky/skrutkovače/príklepové vrtáčky

- **Uprite si obrobok k pevnej podložke pomocou svoriek alebo pomocou iných praktických pomôcok.** Držanie obrobku rukou alebo opretie obrobku o časť tela nezaistí jeho stabilitu a môže viesť k strate kontroly.
- **Používajte bezpečnostné okuliare alebo inú ochranu zraku.** Pri vítaní s príklepom aj pri vítaní bez príklepu odlietavajú úlomky. Odlietajúce úlomky môžu spôsobiť poranenie očí s trvalými následkami.
- **Pri práci dochádza k zahriatiu vrtáka aj náradia.** Pri manipulácii používajte rukavice.
- **Vetracie otvory často kryjú pohybujuce sa diely, a preto musíte na túto časť náradia dávať pozor.** Volný odev, šperky alebo dlhé vlasy môžu byť pohyblivými dielmi zachytené.

## Zvyškové riziká

Napriek tomu, že sa dodržiavajú príslušné bezpečnostné predpisy a používajú sa bezpečnostné zariadenia, určité zvyškové riziká sa nemôžu vylúčiť. Tieto sú:

- Poškodenie sluchu.
- Riziko zranenia spôsobeného odlietavajúcimi čiastočkami.
- Riziko popálenia spôsobeného kontaktom s horúcim príslušenstvom, ktoré sa zahrialo počas použitia.
- Riziko zranenia spôsobeného dlhodobým použitím náradia.

## TIETO POKYNY USCHOVAJTE

## Nabíjačky

Nabíjačky DEWALT sa nemusia žiadnym spôsobom nastavovať a sú skonštruované tak, aby bola zaistená ich čo najjednoduchšia obsluha.

### Elektrická bezpečnosť

Elektromotor je určený iba pre jedno napájacie napätie. Vždy skontrolujte, či napätie akumulátora zodpovedá napätiu na typovom štítku. Takisto sa uistite, či napájacie napätie vašej nabíjačky zodpovedá napätiu v sieti.



Vaša nabíjačka DEWALT je chránená dvojitou izoláciou v súlade s normou EN60335. Preto nie je nutné použiť uzemňovací vodič.

Ak je poškodený prívodný kábel, musí sa vymeniť iba u výrobcu DEWALT alebo v jeho autorizovanom servise.

### Výmena sieťovej zástrčky (iba Veľká Británia a Írsko)

Ak budete inštalovať novú zástrčku prívodného kábla:

- *Bezpečne zlikvidujte starú zástrčku.*
- *Pripojte hneď vodič k svorke pod napätím na novej zástrčke.*
- *Modrý vodič pripojte k nulovej svorke.*



**VAROVANIE:** Na uzemňovaciu svorku nebude pripojený žiadny vodič.

Dodržiňte montážne pokyny dodávané s kvalitnými zástrčkami. Odporúčaná poisťka: 3 A.

### Použitie predlžovacieho kábla

Ak to nie je nevyhnutné, predlžovací kábel nepoužívajte. Používajte schválený predlžovací kábel vhodný pre príkon Vašej nabíjačky (pozrite **Technické údaje**). Minimálny prierez vodiča je 1 mm<sup>2</sup>. Maximálna dĺžka je 30 m.

V prípade použitia navinovacieho kábla odviňte vždy celú dĺžku kábla.

### Dôležité bezpečnostné pokyny pre všetky nabíjačky

**TIETO POKYNY USCHOVAJTE:** Tento návod obsahuje dôležité bezpečnostné a prevádzkové pokyny pre kompatibilné nabíjačky (pozrite **Technické údaje**). Pred použitím nabíjačky si prečítajte všetky pokyny a výstražné upozornenia nachádzajúce sa na nabíjačke, akumulátore a na výrobku, ktorý tento akumulátor používa.



**VAROVANIE:** Nebezpečenstvo úrazu elektrickým prúdom. Dbajte na to, aby sa do nabíjačky nedostala žiadna kvapalina. Mohlo by dôjsť k úrazu elektrickým prúdom.



**VAROVANIE:** Odporúčame vám používať prúdový chránič (RCD) s citlivosťou minimálne 30 mA.



**UPOZORNENIE:** Riziko popálenia. Z dôvodu obmedzenia rizika spôsobenia zranenia nabíjajte iba akumulátory DEWALT, ktoré sú na nabíjanie určené. Iné typy akumulátorov môžu prasknúť, čo môže viesť k zraneniu osôb alebo k hmotným škodám.



**UPOZORNENIE:** Deti musia byť pod dozorom, aby sa zaistilo, že sa s týmto zariadením nebudú hrať.

**POZNÁMKA:** V určitých podmienkach, keď je nabíjačka pripojená k napájaciemu napätiu, môže dôjsť ku skratovaniu nabíjajúcich kontaktov vnútri nabíjačky cudzími predmetmi. Cudzie vodivé predmety a materiály, ako sú oceľová vlna (drôtenka), hliníkové fólie alebo akékoľvek častice kovu, sa nesmú dostať do vnútorného priestoru nabíjačky. Ak nie je v úložnom priestore nabíjačky umiestnený žiadny akumulátor, vždy odpojte prívodný kábel nabíjačky od siete. Skôr ako budete čistiť nabíjačku, odpojte ju od siete.

- **NEPOKÚŠAJTE SA nabíjať akumulátory pomocou inej nabíjačky, než je nabíjačka uvedená v tomto návode.** Nabíjačka aj akumulátor sú špecificky navrhnuté tak, aby mohli pracovať dohromady.
- **Tieto nabíjačky nie sú určené na žiadne iné použitie, než je nabíjanie nabíjajúcich akumulátorov DEWALT.** Akékoľvek iné použitie môže viesť k spôsobeniu požiaru alebo k úrazu elektrickým prúdom.
- **Nevystavujte nabíjačku pôsobeniu dažďa alebo snehu.**
- **Pri odpájaní nabíjačky vždy odpojte zástrčku od zásuvky a neťahajte za prívodný kábel.** Týmto spôsobom zabránite poškodeniu zástrčky a prívodného kábla.
- **Uistite sa, či je prívodný kábel vedený tak, aby ste po ňom nešliapali, nezakopávali oň a aby nedochádzalo k jeho poškodeniu alebo nadmernému zaťaženiu.**
- **Ak to nie je absolútne nutné, nepoužívajte predlžovací kábel.** Použitie nesprávneho predlžovacieho kábla by mohlo viesť k spôsobeniu požiaru alebo k smrteľnému úrazu elektrickým prúdom.
- **Nekladte na nabíjačku žiadne predmety a neumiestňujte nabíjačku na mäkký povrch, na ktorom by mohlo dôjsť k zablokovaniu vetracích drážok, čo by spôsobilo nadmerné zvýšenie teploty vnútri nabíjačky.** Umiestnite nabíjačku na také miesta, ktoré sú mimo dosahu zdrojov tepla. Odvod tepla z nabíjačky je zaistený cez drážky v hornej a spodnej časti krytu nabíjačky.
- **Nepoužívajte nabíjačku s poškodeným prívodným káblom alebo s poškodenou zástrčkou – zaistite okamžitú výmenu poškodených častí.**
- **Nepoužívajte nabíjačku, ak došlo k prudkému nárazu do nabíjačky, k jej pádu alebo k jej poškodeniu iným spôsobom.** Opravu zverte autorizovanému servisu.
- **Nedemontujte nabíjačku. Ak je nutná oprava alebo údržba, zverte tento úkon autorizovanému servisu.** Nesprávne vykonaná opätovná montáž môže viesť k spôsobeniu požiaru alebo k úrazu elektrickým prúdom.
- **Ak dôjde k poškodeniu prívodného kábla, prívodný kábel musí ihneď vymeniť výrobca, autorizovaný servis alebo iná kvalifikovaná osoba, aby sa zabránilo akémukoľvek riziku.**
- **Pred čistením nabíjačky vždy odpojte od elektrickej siete. Týmto spôsobom obmedzíte riziko úrazu elektrickým prúdom.** Vybratie akumulátora toto riziko nezniži.
- **NIKDY sa nepokúšajte spojiť dve nabíjačky dohromady.**
- **Nabíjačka je určená na použitie so štandardným napätím elektrickej siete 230 V. Nepokúšajte sa používať iné napätie.** Táto nabíjačka nie je určená pre vozidlá.









## Nabíjanie akumulátora (obr. B)

1. Pred vložením akumulátora pripojte nabíjačku k zodpovedajúcej sieťovej zásuvke.
2. Vložte akumulátor **11** do nabíjačky a uistite sa, či je akumulátor v nabíjačke riadne usadený. Červený indikátor (nabíjanie) začne opakovane blikať, čo bude indikovať začatie procesu nabíjania.
3. Ukončenie nabíjania bude indikované nepretržitým svietením červenej kontrolky. Akumulátor je úplne nabitý a môže sa okamžite použiť alebo sa môže ponechať v nabíjačke. Ak chcete akumulátor z nabíjačky vybrať, stlačte uvoľňovacie tlačidlo **12** nachádzajúce sa na akumulátore.

**POZNÁMKA:** Z dôvodu zaistenia maximálnej výkonnosti a životnosti akumulátorov Li-Ion pred ich prvým použitím ich doplňte nabíjate.

## Použitie nabíjačky

Stav nabíjania akumulátora je podrobne popísaný v tabuľke nižšie.

Indikátory nabíjania	
	Nabíjanie 
	Úplne nabité 
	Odloženie nabíjania akumulátora* 

\*Červená kontrolka bude stále blikať, ale počas tohto procesu bude svietiť aj žltá kontrolka. Hneď ako akumulátor dosiahne zodpovedajúcu teplotu, žltá kontrolka zhasne a nabíjačka začne nabíjať.

V kompatibilnej nabíjačke (nabíjačkách) sa nebude chybný akumulátor nabíjať. Nabíjačka bude indikovať chybný akumulátor nerozsvietením kontrolky.

**POZNÁMKA:** To môže tiež znamenať poruchu v nabíjačke.

Ak nabíjačka signalizuje poruchu, odovzdajte ju spoločne s akumulátorom do autorizovaného servisného strediska na otestovanie.

## Odloženie nabíjania akumulátora

Hneď ako bude nabíjačka detegovať príliš vysokú alebo príliš nízku teplotu akumulátora, automaticky začne režim odloženia nabíjania a pozastaví nabíjanie, kým akumulátor nedosiahne zodpovedajúcu teplotu. Potom nabíjačka automaticky prejde do režimu nabíjania. Táto funkcia maximálne predlžuje prevádzkovú životnosť akumulátora.

Studený akumulátor sa nabíja približne polovičnou rýchlosťou než zahriaty akumulátor. Akumulátor sa bude počas celého nabíjacieho procesu nabíjať pomalšou rýchlosťou a nevráti sa na maximálnu rýchlosť nabíjania ani v prípade, ak je zahriaty.

Na rýchle ochladenie akumulátora je nabíjačka DCB118 vybavená vnútorným ventilátorom. Tento ventilátor sa zapína automaticky, hneď ako je nutné akumulátor ochladiť. Nikdy nepoužívajte túto nabíjačku, ak nie je v poriadku funkcia ventilátora alebo ak sú zablokované vetracie drážky nabíjačky. Dbajte na to, aby sa dovnútra nabíjačky nedostali žiadne cudzie predmety.

## Systém elektronickej ochrany

Náradie radu XR Li-Ion je vybavené systémom elektronickej ochrany, ktorá chráni akumulátor pred preťažením, prehriatím a úplným vybitím.

Pri aktivácii systému tejto elektronickej ochrany sa náradie automaticky vypne. Ak dôjde k tejto situácii, vložte akumulátor typu Li-Ion do nabíjačky a nechajte ho úplne nabíť.

## Montáž na stenu

Tieto nabíjačky sú navrhnuté tak, aby ich bolo možné namontovať na stenu alebo položiť priamo na stôl alebo inú pracovnú plochu. Ak bude nabíjačka namontovaná na stenu, umiestnite ju tak, aby bola v dosahu sieťovej zásuvky a mimo rohov alebo iných prekážok, ktoré by mohli obmedzovať prúdenie vzduchu. Na určenie polohy montážnych skrutiek na stene použite ako šablónu zadnú časť nabíjačky. Namontujte nabíjačku bezpečne na stenu pomocou skrutiek do sadrokartónu (kúpené samostatne) s dĺžkou najmenej 25,4 mm a s priemerom hlavy skrutky 7 – 9 mm. Zaskrutkujte ich do dreva do optimálnej hĺbky tak, aby zo steny vyčnievali približne 5,5 mm. Zarovnajte otvory na zadnej strane nabíjačky s vyčnievajúcimi skrutkami a zasuňte ich do príslušných otvorov.

## Pokyny na čistenie nabíjačky



**VAROVANIE: Nebezpečenstvo úrazu elektrickým prúdom. Pred čistením nabíjačky vždy odpojte od elektrickej siete. Nečistoty a mazivá môžu byť z povrchu nabíjačky odstránené pomocou handričky alebo mäkkej kefy bez kovových štetín. Nepoužívajte vodu ani žiadne čistiace prostriedky. Nikdy nedovoľte, aby sa do náradia dostala akákoľvek kvapalina. Nikdy neponárajte žiadnu časť náradia do kvapaliny.**

## Akumulátor

### Dôležité bezpečnostné pokyny pre všetky akumulátory

Ak objednávate náhradný akumulátor, nezabudnite do objednávky doplniť katalógové číslo a napájacie napätie akumulátora.

Po dodaní nie je akumulátor úplne nabitý. Pred použitím nabíjačky a akumulátora si najskôr prečítajte nižšie uvedené bezpečnostné pokyny. Pri nabíjaní potom postupujte podľa uvedených pokynov.

### PREČÍTAJTE SI VŠETKY POKYNY

- **Nenabíjajte a nepoužívajte akumulátory vo výbušnom prostredí, ako sú napríklad priestory s výskytom horľavých kvapalín, plynov alebo prašných látok.** Vloženie alebo vybratie akumulátora z nabíjačky môže spôsobiť iskrenie a vznietenie prachu alebo výparov.
- **Nikdy nevkładajte akumulátor do nabíjačky silou. Akumulátor nikdy žiadnym spôsobom neupravujte, aby sa mohol nabíjať v inej nabíjačke, pretože by mohlo dôjsť k prasknutiu jeho obalu a k následnému vážnemu zraneniu osôb.**
- Akumulátory nabíjajte iba v nabíjačkách DEWALT.
- **NESTRIEKAJTE** na akumulátory vodu a neponárajte ich do vody alebo do iných kvapalín.

- **Neskladujte alebo nepoužívajte náradie a akumulátory na miestach, kde môže teplota klesnúť pod 4 °C (ako sú vonkajšie budy alebo kovové stavby v zime) alebo kde môže presiahnuť 40 °C (ako sú vonkajšie budy alebo plechové stavby v letnom období).**
- **Nespalište akumulátory, aj keď sú vážne poškodené alebo celkom opotrebované.** Akumulátor môže v ohni explodovať. Pri spalovaní akumulátorov typu Li-Ion dochádza k vytváraniu toxických výparov a látok.
- **Ak dôjde ku kontaktu obsahu akumulátora s pokožkou, okamžite zasiahnuté miesto opláchnite mydlom a vodou.** Ak sa vám dostane kvapalina z akumulátora do očí, vyplachujte otvorené oči vodou zhruba 15 minút alebo dovtedy, kým podráždenie neprestane. Ak je nutné lekárske ošetrenie, elektrolytom akumulátora je zmes tekutých organických uhľičitanov a solí lítia.
- **Obsah otvorených článkov akumulátora môže spôsobiť ťažkosti s dýchaním.** Zaisťte prísun čerstvého vzduchu. Ak ťažkosti stále pretrvávajú, vyhľadajte lekárske ošetrenie.



**VAROVANIE:** Riziko popálenia. Kvapalina z akumulátora sa môže vznietiť, ak dôjde k jeho kontaktu s plameňom alebo so zdrojom iskrenia.



**VAROVANIE:** Nikdy sa nepokúšajte akumulátor z akéhokoľvek dôvodu rozoberať. Ak je obal akumulátora prasknutý alebo poškodený, nevkladajte akumulátor do nabíjačky. Zabráňte pádu, rozdrveniu alebo poškodeniu akumulátora. Nepoužívajte akumulátor alebo nabíjačku, pri ktorých došlo k nárazu, pádu alebo inému poškodeniu (napríklad prepichnutie klincom, zásah kladivom, rozšľapnutie). Mohlo by dôjsť k úrazu elektrickým prúdom. Poškodený akumulátor by sa mal vrátiť do autorizovaného servisu, kde sa zaisť jeho recyklácia.



**VAROVANIE: Nebezpečenstvo vzniku požiaru.** Neskladujte ani neprenášajte akumulátor tak, aby mohlo dôjsť ku skratu kontaktov kovovými predmetmi. Nevkladajte akumulátory napríklad do záster, vreciek, debien na náradie, zásuviek stolov atď., kde môžu byť klince, skrutky, kľúče atď.



**UPOZORNENIE:** Ak sa náradie nepoužíva, pri odkladaní postavte náradie na stabilný povrch tak, aby nemohlo dôjsť k jeho pádu. Niektoré náradia s veľkým akumulátorom budú stáť na akumulátore vo zvislej polohe, ale môže dôjsť k ich ľahkému prevrhnutiu.

## Preprava



**VAROVANIE: Nebezpečenstvo vzniku požiaru.** Pri preprave akumulátorov môže prípadne dôjsť k požiaru, ak sa kontakty akumulátora dostanú náhodne do styku s vodivými materiálmi. Pri preprave akumulátora sa uistite, či sú kontakty akumulátora riadne chránené a dobre izolované od materiálov, s ktorými by sa mohli dostať do kontaktu a ktoré by mohli spôsobiť skrat. **POZNÁMKA:** Akumulátory Li-Ion sa nesmú vkladať do kontrolovanej batožiny.

Akumulátory DEWALT spĺňajú požiadavky všetkých platných predpisov pre prepravu, ktoré sú predpísané v priemyselných a právnych normách, ktoré zahŕňajú odporúčania OSN pre

prepravu nebezpečného tovaru – predpisy asociácie pre medzinárodné asociácie leteckej prepravy (IATA), medzinárodná námorná preprava nebezpečného tovaru (IMDG) a zmluva týkajúca sa medzinárodnej prepravy nebezpečných materiálov po cestách (ADR). Články a akumulátory Li-Ion boli testované podľa požiadaviek časti 38.3, ktorá je uvedená v príručke testov a kritérií dokumentu Odporúčania OSN pre prepravu nebezpečného tovaru.

Vo väčšine prípadov bude preprava akumulátorov DEWALT vyňatá z klasifikácie ako plne regulovaná preprava nebezpečného materiálu triedy 9. V zásade platí, že iba zásielky obsahujúce akumulátory typu Li-Ion s energetickým výkonom väčším než 100 watthodín (Wh) budú vyžadovať dopravu ako plne regulovaný tovar triedy 9. Na všetkých akumulátoroch typu Li-Ion je na obale uvedený energetický výkon vo Wh. Navyše, vzhľadom na zložitosť regulácie, DEWALT neodporúča leteckú prepravu samotných akumulátorov typu Li-Ion bez ohľadu na ich hodnotu Wh. Zásielky náradia s akumulátormi (combo súpravy) sa môžu prepravovať leteckou dopravou, ak ich hodnota Wh nie je väčšia než 100 Wh. Bez ohľadu na to, či sa zásielka považuje za zásielku s výnimkou alebo plne regulovanú zásielku, povinnosťou dopravcu je postupovať podľa najnovších predpisov týkajúcich sa balenia, označovania a vyžadovanej dokumentácie.

Informácie uvedené v tejto časti príručky sú uvedené v dobrej viere a považujú sa za presné v čase vytvorenia tohto dokumentu. Na tieto informácie sa však nevzťahuje žiadna záruka, výslovná alebo predpokladaná. Je povinnosťou kupujúceho zaisťiť, aby jeho činnosti spĺňali požiadavky platných predpisov.

## Preprava akumulátorov typu FLEXVOLT™

Akumulátor DEWALT FLEXVOLT™ má dva režimy: **Použitie** a **Preprava**.

**Režim Použitie:** Ak je akumulátor FLEXVOLT™ postavený samostatne alebo ak je vložený do náradia DEWALT s napájacím napätím 18V, bude pracovať ako akumulátor s napájacím napätím 18V. Ak je akumulátor FLEXVOLT™ vložený do výrobku s napájacím napätím 54 V alebo 108 V (dva akumulátory 54 V), bude pracovať ako akumulátor s napájacím napätím 54 V.

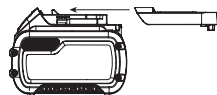
**Režim Preprava:** Ak je na akumulátore FLEXVOLT™ nasadená krytka, akumulátor je v prepravnom režime. Uschovajte tento kryt na účely prepravy akumulátora.

Ak je tento akumulátor v režime Preprava, prepojenie článkov je na akumulátore elektricky rozpojené, čím vzniknú 3

akumulátory s nižšou hodnotou watthodín (Wh) v porovnaní s 1 akumulátorom s vyššou hodnotou watthodín. Tento vyšší počet 3 akumulátorov s nižším výkonom vo watthodinách umožňuje vybrať tohto akumulátora z určitých prepravných predpisov, ktoré sú určené pre akumulátory s väčším výkonom vo watthodinách.

Napríklad režim Preprava udáva výkon 3 × 36 Wh, čo znamená 3 akumulátory, ktoré majú každý výkon 36 watthodín.

Príklad nálepky s označením Použitie a Preprava



Režim Použitie udáva kapacitu 108 watt hodín (1 samotný akumulátor).

## Odporúčanie pre uloženie

1. Najvhodnejšie miesto na uloženie je v chlade a suchu – mimo dosahu priameho slnečného žiarenia a nadmerného tepla alebo chladu. Z dôvodu zachovania optimálneho výkonu a prevádzkovej životnosti skladujte nepoužívané akumulátory pri izbovej teplote.
2. Ak skladujete akumulátory dlhší čas, s ohľadom na dosiahnutie optimálnych výsledkov vám odporúčame, aby ste ich uložili mimo nabíjačky úplne nabité na suchom a chladnom mieste.

**POZNÁMKA:** Akumulátory sa nesmú skladovať, ak sú úplne vybité. Pred prvým použitím musí byť akumulátor úplne nabitý.

## Štítky na nabíjačke a na akumulátore

Okrem piktogramov uvedených v tomto návode majú nálepky na nabíjačke a akumulátore nasledujúce piktogramy:



Pred použitím si prečítajte návod na obsluhu.



Čas nabíjania je uvedený v časti **Technické údaje**.



Nepokúšajte sa kontakty prepájať vodivými predmetmi.



Nenabíjajte poškodené akumulátory.



Zabráňte styku s vodou.



Poškodené káble ihneď vymeňte.



Nabíjajte iba v rozmedzí teplôt od 4 °C do 40 °C.



Nie je určené na vonkajšie použitie.



Vykonávajte likvidáciu akumulátora s ohľadom na životné prostredie.



Akumulátory DEWALT nabíjajte len v predpísaných nabíjačkách DEWALT. Pri nabíjaní iných akumulátorov než DEWALT pomocou nabíjačky DEWALT môže dôjsť k ich prasknutiu alebo môžu vzniknúť iné nebezpečné situácie.



Akumulátory nespaliťte.



Režim POUŽITIE (bez prepravného krytu). Príklad: Udávaná kapacita 108 Wh (1 akumulátor s kapacitou 108 Wh).



Režim PREPRAVA (s použitým prepravným krytom).  
Príklad: Udávaný výkon 3× 36 Wh (3 akumulátory s výkonom 36 Wh).

## Typ akumulátora

Nasledujúce náradie pracuje s akumulátorom s napájacím napätím 18 V: DCD85M.

Môžu sa používať nasledujúce akumulátory: DCB181, DCB182, DCB183, DCB183B, DCB183G, DCB184, DCB184B, DCB184G, DCB185, DCB187, DCB189, DCBP034, DCBP034G, DCBP518, DCBP518G, DCB546, DCB547, DCB547G, DCB548, DCB549, DCB546, DCB547, DCB547G, DCB548, DCB549. Ďalšie informácie nájdete v časti **Technické údaje**.

## Obsah balenia

Balenie obsahuje:

- 1 Vrtáčku/skrutkovač alebo 1 vrtáčku/skrutkovač/príklepovú vrtáčku
- 1 Nabíjačku
- 1 Akumulátor Li-Ion (modely C1, D1, E1, G1, H1, L1, M1, P1, Q1, S1, T1, U1, X1)
- 2 Akumulátory Li-Ion (modely C2, D2, E2, G2, H2, L2, M2, P2, Q2, S2, T2, U2, X2)
- 3 Akumulátory Li-Ion (modely C3, D3, E3, G3, H3, L3, M3, P3, Q3, S3, T3, U3, X3)
- 1 Návod na použitie

**POZNÁMKA:** S modelmi radu N sa nedodávajú akumulátory, nabíjačky a kufre. Pri modeloch radu NT sa nedodávajú akumulátory ani nabíjačky. Modely B sa dodávajú s akumulátormi Bluetooth®.

**POZNÁMKA:** Slovné označenia a logá Bluetooth® sú registrované ochranné známky vlastnené spoločnosťou Bluetooth®, SIG, Inc. a každé použitie týchto značiek spoločnosťou DEWALT prebieha na základe licencie. Ostatné ochranné známky a obchodné názvy sú majetkom ich príslušných vlastníkov.

- Skontrolujte, či počas prepravy nedošlo k poškodeniu náradia, jeho častí alebo príslušenstva.
- Pred použitím venujte dostatok času dôkladnému preštudovaniu a pochopeniu tohto návodu.

## Štítky na náradí

Na náradí sú nasledujúce piktogramy:



Pred použitím si prečítajte návod na obsluhu.



Používajte ochranu sluchu.



Používajte ochranu zraku.



Viditeľné žiarenie. Nepozerajte sa priamo do zdroja svetla.

**Umiestnenie dátumového kódu (obr. B)**

Dátumový kód **14**, ktorý obsahuje aj rok výroby, je vytlačený na kryte náradia.

Príklad:

2022 XX XX

Rok a týždeň výroby

**Popis (obr. A)**

**VAROVANIE:** Nikdy nevykonávajte žiadne úpravy elektrického náradia ani jeho súčastí. Mohlo by dôjsť k poškodeniu alebo k zraneniu.

- 1 Spúšťač spínač
- 2 Tlačidlo pre chod vpred/vzad
- 3 Objímka na nastavenie krútiaceho momentu
- 4 Volič prevodov
- 5 Pracovné svetidlo
- 6 Rýchloupevňovacie skľučovadlo
- 7 Objímka skľučovadla
- 8 Háčik na remeň
- 9 Montážna skrutka
- 10 Držiak nástrojov
- 11 Akumulátor
- 12 Uvoľňovacie tlačidlo akumulátora
- 13 Spínač pracovného svetidla

**Použitie výrobku**

Tieto vrtačky/skrutkovače/príklepové vrtačky sú určené na profesionálne vrtanie, príklepové vrtanie a skrutkovanie.

**NEPOUŽÍVAJTE** vo vlhkom prostredí alebo na miestach s výskytom horľavých kvapalín alebo plynov.

Tieto vrtačky/skrutkovače/príklepové vrtačky sú náradie na profesionálne použitie.

**ZABRÁŇTE** deťom, aby sa s týmto náradím dostali do kontaktu. Ak používajú toto náradie neskúsené osoby, musí byť zaistený odborný dozor.

- **Malé deti a neskúsené osoby.** Toto zariadenie nie je určené na použitie nedospelými alebo neskúsenými osobami bez dozoru.
- Tento výrobok nie je určený na použitie osobami (vrátane detí) so zníženými fyzickými, zmyslovými alebo duševnými schopnosťami, s nedostatkom skúseností a znalostí, ak týmto osobám nebol stanovený dohľad osobou zodpovednou za ich bezpečnosť. Deti sa nesmú nikdy ponechať s týmto výrobkom bez dozoru.

**ZOSTAVENIE A NASTAVENIE**

**VAROVANIE:** Pred každým nastavením alebo pred každou montážou alebo demontážou doplnkov a príslušenstva z dôvodu zníženia rizika vážneho zranenia vždy vypnite náradie a odpojte ho od zdroja napájania. Náhodné zapnutie môže spôsobiť úraz.

**Vloženie a vybratie akumulátora z náradia (obr. B)**

**POZNÁMKA:** Uistite sa, či je akumulátor **11** úplne nabitý.

**Vloženie akumulátora do rukoväti náradia**

1. Zarovnajte akumulátor s drážkami vnútri rukoväti náradia (obr. B).
2. Nasuňte akumulátor do rukoväti náradia tak, aby bol riadne usadený, a uistite sa, či budete počuť zvuk jeho zaistenia.

**Vybratie akumulátora z náradia**

1. Stlačte uvoľňovacie tlačidlo akumulátora **12** a vytiahnite akumulátor rázne z rukoväti náradia.
2. Vložte akumulátor do nabíjačky podľa pokynov, ktoré sú uvedené v časti návodu, ktorá sa týka nabíjačky.

**Akumulátor s ukazovateľom stavu nabitia (obr. B)**

Niektoré akumulátory DeWALT sú vybavené ukazovateľom stavu nabitia, ktorý sa skladá z troch zelených LED, ktoré indikujú úroveň stavu nabitia akumulátora.

Ak chcete ukazovateľ aktívovať, stlačte a držte tlačidlo ukazovateľa **15**. Svietiaca kombinácia týchto troch zelených LED indikátorov určuje úroveň nabitia akumulátora. Ak je úroveň nabitia akumulátora nižšia než požadovaná limitná hodnota na použitie, ukazovateľ nebude svietiť a akumulátor sa musí nabiť.

**POZNÁMKA:** Tento ukazovateľ slúži iba ako indikátor stavu nabitia akumulátora. Ukazovateľ neindikuje funkčnosť náradia a jeho funkcia sa môže meniť na základe komponentov výrobku, teploty a spôsobu práce koncového používateľa.

**Háčik na remeň a magnetický držiak nástrojov (obr. A)****Voliteľné príslušenstvo**

**VAROVANIE:** Z dôvodu obmedzenia rizika spôsobenia vážneho zranenia používajte háčik na remeň IBA na zavesenie náradia na pracovný remeň. **NEPOUŽÍVAJTE** tento háčik na remeň počas práce na uviazanie alebo zaistenie náradia k osobe alebo k predmetu. **NEZAVESUJTE** náradie nad hlavou alebo nezavesujte na háčik iné predmety.



**VAROVANIE:** Z dôvodu zníženia rizika spôsobenia vážneho zranenia skontrolujte, či je riadne dotiahnutá skrutka háčika na remeň.



**UPOZORNENIE:** Z dôvodu obmedzenia rizika zranenia osôb alebo poškodenia, **NEPOUŽÍVAJTE** tento háčik na remeň na zavesenie náradia, ak je počas práce použité ako pracovné svetidlo.

**DÔLEŽITÉ:** Pri nasadzovaní a odoberaní háčika na remeň **8** alebo magnetického držiaka nástrojov **10**, používajte iba dodaný typ skrutky **9**. Uistite sa, či je skrutka pevne dotiahnutá. Tento háčik na remeň a magnetický držiak nástrojov môžu byť pripevnené k náradiu iba pomocou dodanej skrutky, a to na ľavej alebo pravej strane náradia, čo vyhovuje pravákom aj ľavákom. Ak nebudete háčik na remeň alebo magnetický držiak nástrojov používať, môžu byť z náradia demontované.

Ak chcete háčik na remeň alebo magnetický držiak nástrojov premiestniť, vyskrutkujte skrutku, ktorá ich pripieňuje k náradiu a zaskrutkujte ju na opačnej strane náradia. Uistite sa, či je skrutka pevne dotiahnutá.

## Spúšťací spínač s plynulou reguláciou otáčok (obr. A)

Ak chcete náradie zapnúť, stlačte spúšťací spínač s reguláciou otáčok 1. Ak chcete náradie vypnúť, uvoľníte spúšťací spínač. Toto náradie je vybavené brzdou. Hneď ako sa spúšťací spínač celkom uvoľní, skľučovadlo sa zastaví.

**POZNÁMKA:** Nepretržité použitie v rozsahu nastaviteľných otáčok sa neodporúča. Mohlo by dôjsť k poškodeniu spínača.

## Ovládacie tlačidlo na chod vpred/vzad (obr. A)

Ovládacie tlačidlo na chod vpred/vzad 2 určuje smer otáčania pracovného nástroja a slúži tiež ako zaistovacie tlačidlo.

Ak chcete zvoliť otáčanie vpred, uvoľníte spúšťací spínač 1 a stlačte ovládacie tlačidlo pre chod vpred/vzad na pravej strane náradia.

Ak chcete zvoliť otáčanie vzad, uvoľníte spúšťací spínač a stlačte ovládacie tlačidlo na chod vpred/vzad na ľavej strane náradia. Stredová poloha tohto ovládacieho tlačidla zaistuje náradie vo vypnutej polohe. Ak vykonávate zmenu polohy ovládacieho tlačidla, uistite sa, či je uvoľnený hlavný vypínač.

**POZNÁMKA:** Pri prvom zapnutí náradia po zmene smeru jeho otáčania sa môže ozvať cvaknutie. Ide o bežný jav, ktorý neznamená žiadnu poruchu.

## Objímka na nastavenie momentu (obr. A)

Vaše náradie je vybavené mechanizmom na nastavenie momentu pri skrútkovaní pre zavádzanie a vyťahovanie širokého radu upínacích prvkov rôznych tvarov a veľkostí a pri niektorých modeloch aj príklepovým mechanizmom na vrtanie do muriva. Po obvode objímky na nastavenie momentu 3 sú vyznačené čísla, symbol vrtáka a pri niektorých modeloch symbol kladivka. Tieto čísla sú používajú na nastavenie spojky, aby bol k dispozícii požadovaný rozsah momentu. Čím vyššie je číslo na objímke, tým vyššia je hodnota momentu a tým väčší montážny prvok sa môže použiť. Ak chcete použiť požadované číslo, otáčajte objímku, pokiaľ nedôjde k zarovnaniu tohto čísla so šípku.

## Dva prevodové stupne (obr. A)

Možnosť voľby dvoch prevodových stupňov pri vašej vrtáčke/skrutkovači vám umožní univerzálne použitie vášho náradia.

1. Ak chcete zvoliť prevodový stupeň 1 (vysoká hodnota momentu), vypnite náradie a počkajte na jeho zastavenie. Presuňte volič prevodov 4 dopredu (smerom ku skľučovadlu).
2. Ak chcete zvoliť prevodový stupeň 2 (vysoká hodnota momentu), vypnite náradie a počkajte na jeho zastavenie. Presuňte volič prevodov dozadu (smerom od skľučovadla).

**POZNÁMKA:** Nemeňte prevody, ak je náradie v chode. Pred zmenou prevodov vždy počkajte, pokiaľ sa náradie úplne nezastaví. Ak máte s vykonávaním zmeny prevodového stupňa

problémy, uistite sa, či je volič prevodov zatlačený celkom dopredu alebo celkom dozadu, až do dorazovej polohy.

## Otočné pracovné LED svetidlo (obr. A, E)

**UPOZORNENIE: Nepozerajte sa do zdroja svetla.**  
Mohlo by dôjsť k vážnemu poškodeniu zraku.

Toto pracovné svetidlo 5 umiestnené na pätké náradia je aktivované pri každom stlačení spúšťacieho spínača a je nastaviteľné do troch pevných polôh. Režimy „vypnuté“ 17, „zapnuté“ 18 a „bodové svetlo“ 19 sa môžu meniť pohybom spínača pracovného svetla 13 na pätké náradia. Po uvoľnení spúšťacieho spínača zostane pracovné svetidlo rozsvietené až 20 sekúnd. Ak zostane hlavný vypínač stlačený, pracovné svetidlo zostane svietiť.

**POZNÁMKA:** Pracovné svetidlo je určené na okamžité osvetlenie pracovného povrchu a nie je určené na to, aby sa používalo ako osvetlenie.

### Režim „bodové svetidlo“

Bodové svetidlo zostane svietiť 20 minút po uvoľnení spúšťacieho spínača. Dve minúty pred zhasnutím svetidlo dvakrát blikne a potom sa stlmí a zhasne. Ak chcete zabrániť zhasnutiu bodového svetidla, mierne kliknite na spúšťací spínač.

**VAROVANIE: Ak používate pracovné svetidlo v režime stredný jas alebo v režime bodové svetidlo, nepozerajte sa priamo do svetla alebo neumiestňujte vrtáčku do takej polohy, v akej by mohla iným osobám svietiť priamo do očí.** Mohlo by dôjsť k vážnemu poškodeniu zraku.

**UPOZORNENIE: Ak sa toto náradie používa ako bodové svetidlo, pri odkladaní postavte náradie na stabilný povrch tak, aby nemohlo dôjsť k jeho pádu.**

**UPOZORNENIE: Pred použitím vrtáčky ako svetidla vyberte zo skľučovadla akékoľvek príslušenstvo.** Mohlo by dôjsť k spôsobeniu vážneho zranenia alebo k poškodeniu náradia.

### Varovanie nedostatočne nabitý akumulátor

Ak je zvolený režim „bodové svetidlo“ a ak je takmer vybitý akumulátor, bodové svetidlo dvakrát blikne a potom sa stlmí. Po uplynutí dvoch minút bude akumulátor celkom vybitý a vrtáčka sa okamžite vypne. Teraz nahraďte vybitý akumulátor novým akumulátorom.

**VAROVANIE: Ak nastane takáto situácia, z dôvodu zníženia rizika zranenia majte vždy k dispozícii záložný akumulátor alebo iné osvetlenie.**

## Rýchlopínacie skľučovadlo s jednou objímku (obr. C)

**VAROVANIE: Nepokúšajte sa utiahnuť vrtáky (alebo iné príslušenstvo) uchopením prednej časti skľučovadla a zapnutím náradia.** Mohlo by dôjsť k poškodeniu skľučovadla alebo k zraneniu. Pri výmene príslušenstva vždy zaistite spúšťací spínač a vyberte z náradia akumulátor.

**VAROVANIE: Pred zapnutím náradia sa uistite, či je pracovný nástroj pevne uchytený. Povolný pracovný nástroj sa môže z náradia uvoľniť a môže spôsobiť úraz.**



## SLOVENSKY

Vaše náradie je vybavené rýchloupínacím skľučovadlom **6** s jednou otočnou objímkou **7**, ktorá umožňuje obsluhu skľučovadla jednou rukou. Ak chcete do skľučovadla upnúť vrták alebo iné príslušenstvo, postupujte podľa nasledujúcich krokov.

1. Zastavte náradie a vyberte z neho akumulátor.
2. Jednou rukou uchopíte čiernu objímkou skľučovadla a druhú ruku použijete na zaistenie náradia. Otáčajte objímkou proti smeru pohybu hodinových ručičiek jednou rukou a druhou rukou držte náradie. Pokračujte v otáčaní objímkou skľučovadla, kým nebudete počuť niekoľko kliknutí západky, čo Vás uistí o dokonalom upnutí pracovného príslušenstva.

**POZNÁMKA:** Maximálna pevnosť utiahnutia bude zaistená tak, že jedna ruka bude otáčať objímkou skľučovadla a druhá ruka bude držať náradie.

Ak chcete pracovné príslušenstvo uvoľniť, zopakujte vyššie uvedené kroky 1 a 2.

## POUŽITIE

### Pokyny na použitie



**VAROVANIE:** Vždy dodržujte bezpečnostné pokyny a platné predpisy.



**VAROVANIE:** Z dôvodu zníženia rizika spôsobenia vážneho zranenia pred vykonávaním akéhokoľvek nastavenia alebo pred montážou a demontážou príslušenstva alebo prídavných zariadení náradie vždy vypnite a vyberte z neho akumulátor. Náhodné zapnutie môže spôsobiť úraz.

### Správna poloha rúk (obr. D)



**VAROVANIE:** S cieľom znížiť riziko vážneho zranenia VŽDY používajte správne uchytenie náradia ako na uvedenom obrázku.



**VAROVANIE:** S cieľom znížiť riziko vážneho zranenia držte náradie VŽDY pevne a očakávajte náhle reakcie.

Správna poloha rúk vyžaduje, aby ste mali jednu ruku na hlavnej rukoväti **16** a druhú na akumulátore.

### Použitie vrtáčky (obr. A, D)



**VAROVANIE:** AK CHCETE OBMEDZIŤ RIZIKO SPÔSOBENIA ZRANENIA, VŽDY sa uistite, či je obrobok riadne pripavený alebo upnutý. Ak vrtáte do tenkého materiálu, použite ako podložku drevený hranol, aby ste zabránili poškodeniu materiálu.

1. Nastavte objímkou **3** na symbol vrtáka.
2. Pomocou voliča prevodov **4** zvolte požadovaný rozsah otáčok/momentu tak, aby otáčky aj moment zodpovedali plánovanej pracovnej operácii.
3. Na vrtanie do dreva používajte špirálové, ploché, hadovité a korunové vrtáky. Na vrtanie do kovu použite špirálové vrtáky z rýchloreznej ocele alebo korunové vrtáky. Pri vrtaní

do kovu používajte mazivo. Výnimkou je liatina a mosadz, ktoré sa môžu vrtáť za sucha.

4. Vždy vyvíjajte na náradie tlak v osi vrtáka. Vyvíjajte taký tlak, aby bolo stále umožnené vrtanie vrtáka a netlačte na náradie tak, aby dochádzalo k zastavovaniu motora alebo k vychýľovaniu vrtáka.
5. Držte náradie pevne oboma rukami, aby ste mohli regulovať pohyby vrtáka. Ak nie je náradie vybavené bočnou rukoväťou, držte náradie jednou rukou za rukoväť a druhou rukou za akumulátor.



**UPOZORNENIE:** Preťaženie vrtáčky môže spôsobiť jej spomalenie a náhle stočenie. Vždy očakávajte, že môže dôjsť k zablokovaniu náradia. Držte vrtáčku pevne, aby ste mohli reagovať na túto situáciu a aby ste zabránili vzniku zranenia.

6. **AK DÔJDE K ZABLOKOVANIU VRTÁČKY**, je to obvykle spôsobené preťažením alebo nesprávnym použitím. **IHNED UVOĽNITE HLAVNÝ VYPÍNAČ**, vytiahnite vrták z obrobku a určite príčinu zastavenia. **NEZAPÍNAJTE A NEVYPÍNAJTE HLAVNÝ VYPÍNAČ, ABY STE SA POKÚSLI ZAPNÚŤ ZASTAVENÚ VRTÁČKU - MOHLO BY TAK PRÍŠŤ K POŠKODENIU VRTÁČKY.**
7. Ak chcete minimalizovať zaseknutie vrtáčky alebo porušeniu materiálu pri prevrtaní, znížte tlak na vrtáčku a nechajte vrták jednoducho preniknúť poslednou časťou vrtaného otvoru.
8. Pri vyťahovaní vrtáka z vyvrtaného otvoru nechajte motor v chode. Tak zabránite zablokovaniu vrtáka.
9. Ak má vrtáčka k dispozícii regulované otáčka, použite priebojníka na označenie bodu vrtania nie je nutné. Pri začatí vrtania použite nízke otáčky a hneď ako bude diera dostatočne hlboká, aby sa zamedzilo vyskočeniu vrtáka z diery, zvyšovaním tlaku na hlavný vypínač zvyšujte otáčky.

### Použitie príklepovej vrtáčky (obr. A, D)

1. Nastavte objímkou **3** na symbol príklepu.
2. Posunom voliča prevodu **4** dozadu (smerom od skľučovadla) nastavte vysoké otáčky. **DÔLEŽITÉ:** Používajte iba karbidové vrtáky alebo vrtáky do muríva.
3. Vrtajte s príklepom iba takou silou, aby ste zabránili nadmernému odsakovaniu vrtáčky alebo „stúpaniu“ vrtáka. Príliš veľká sila spôsobí nižšie otáčky vrtáka, prehriatie vrtáka a nižšiu rýchlosť vrtania.
4. Vrtajte priamo a udržujte vrták v kolmej polohe vzhľadom na pracovnú plochu. Počas vrtania nevyvíjajte na vrták bočný tlak, pretože by došlo k zaneseniu drážok vrtáka a rýchlosť vrtania by sa znížila.
5. Ak dochádza pri vrtaní hlbokých otvorov k poklesu rýchlosti vrtania, nechajte náradie v chode a vytiahnite vrták čiastočne z otvoru, aby došlo k ľahšiemu odvodu nečistôt z vrtaného otvoru.

**POZNÁMKA:** Plynulý a rovnomerný odvod prachu indikuje správnu rýchlosť vrtania.



## Použitie skrutkovača (obr. A, D)

1. Nastavte objímku na nastavenie momentu 3 do požadovanej polohy.
2. Pomocou voliča prevodov 4 zvolte požadovaný rozsah otáčok a momentu tak, aby otáčky aj moment zodpovedali plánovanej pracovnej operácii.  
**POZNÁMKA:** Použite nastavenie pre najnižšiu hodnotu momentu vyžadované na usadenie upevňovacieho prvku do požadovanej hĺbky. Čím nižšie je číslo, tým nižšia je hodnota momentu.
3. Zasuňte do skľučovadla požadovaný skrutkovací násadec, ako by išlo o vrták.
4. Vykonať niekoľko pokusov na odpadovom materiáli, aby ste sa uistili, či je nastavenie objímky momentu správne.
5. Aby ste sa vyhýbali poškodeniu obrobku alebo upevňovacieho prvku, vždy začinite prácu s nižším nastaveným momentom a postupne moment zvyšujte.

## ÚDRŽBA

Vaše elektrické náradie bolo skonštruované tak, aby pracovalo čo najdlhšie s minimálnymi nárokmi na údržbu. Dôkladná starostlivosť o náradie a jeho pravidelné čistenie vám zaisťujú jeho bezproblémový chod.



**VAROVANIE: Z dôvodu zníženia rizika spôsobenia vážneho zranenia pred vykonávaním akéhokoľvek nastavenia alebo pred montážou a demontážou príslušenstva alebo prídavných zariadení náradie vždy vypnite a vyberte z neho akumulátor. Náhodné zapnutie môže spôsobiť úraz.**

Nabíjačka a akumulátor nie sú opraviteľné.



## Mazanie

Vaše náradie nevyžaduje žiadne ďalšie mazanie.



## Čistenie



**VAROVANIE: Hneď ako sa vo vetracích drážkach hlavného krytu a v ich blízkosti nahromadia prach a nečistoty, odstráňte ich prúdom suchého stlačeného vzduchu. Pri vykonávaní tohto úkonu používajte schválenú ochranu zraku a schválený respirátor.**



**VAROVANIE: Na čistenie nekovových súčastí náradia nikdy nepoužívajte rozpúšťadlá alebo iné agresívne látky. Tieto chemikálie môžu oslabiť materiály použité v týchto častiach. Používajte iba handričku navlhčenú v mydlovom roztoku. Nikdy nedovoľte, aby sa do náradia dostala akákoľvek kvapalina. Nikdy neponárajte žiadnu časť náradia do kvapaliny.**

## Voliteľné príslušenstvo



**VAROVANIE: Iné príslušenstvo, než je príslušenstvo ponúkané spoločnosťou DEWALT, nebolo s týmto výrobkom testované. Preto by mohlo byť použitie takéhoto príslušenstva s týmto náradím veľmi nebezpečné. Ak chcete znížiť riziko zranenia, používajte s týmto náradím iba príslušenstvo odporúčané spoločnosťou DEWALT.**

Ďalšie informácie týkajúce sa vhodného príslušenstva získate u autorizovaného predajcu.

## Ochrana životného prostredia



Triedte odpad. Výrobky a akumulátory označené týmto symbolom sa nesmú vyhodiť do bežného domového odpadu.

■ Výrobky a akumulátory obsahujú materiály, ktoré sa môžu obnoviť alebo recyklovať, čo znižuje dopyt po surovinách. Recyklujte, prosím, elektrické výrobky a akumulátory podľa miestnych predpisov. Ďalšie informácie nájdete na internetovej adrese [www.2helpU.com](http://www.2helpU.com).

## Nabíjací akumulátor

Tieto akumulátory s dlhou životnosťou sa musia nabíjať v prípade, keď už neposkytujú dostatočný výkon pre predtým ľahko vykonávané pracovné operácie. Po ukončení prevádzkovej životnosti akumulátora vykonajte jeho likvidáciu tak, aby nedošlo k ohrozeniu životného prostredia:

- Nechajte náradie v chode, kým nedôjde k úplnému vybitiu akumulátora, a potom ho z náradia vyberte.
- Akumulátory Li-Ion je možné recyklovať. Odovzdajte ich, prosím, predajcovi alebo do miestnej zberne. Zhromaždené akumulátory budú recyklované alebo zlikvidované tak, aby nedošlo k ohrozeniu životného prostredia.

## ZÁRUKA

### EURÓPSKA ZÁRUKA NA ELEKTRICKÉ NÁRADIE DEWALT V TRVANÍ 1 ROKU

Spoločnosť DEWALT je presvedčená o kvalite svojich výrobkov a poskytuje 1-ročnú záruku pre profesionálnych používateľov tohto výrobku. Táto záruka žiadnym spôsobom neovplyvní vaše zmluvné práva ako profesionálneho používateľa alebo vaše zákonné práva ako súkromného neprofesionálneho používateľa. Táto záruka je platná vo všetkých členských štátoch EÚ a európskej zóny voľného obchodu EFTA.

V súlade s platnými zmluvnými podmienkami európskej záruky na elektrické náradie DEWALT, ktoré sú k dispozícii u miestneho zástupcu spoločnosti DEWALT, u autorizovaných predajcov alebo na internetovej adrese **www.2helpU.com**, platí nasledujúce: ak do 12 mesiacov od dátumu kúpy dôjde u Vášho výrobku DEWALT k poruche v dôsledku chyby materiálu alebo zlého výrobného spracovania, spoločnosť DEWALT môže zadarmo vymeniť všetky chybné časti, alebo podľa vlastného uváženia, môže zadarmo vymeniť celú reklamovanú jednotku.

Spoločnosť DEWALT si vyhradzuje právo odmietnuť akúkoľvek reklamáciu v rámci tejto záruky, ktorá nie je podľa názoru zástupcu autorizovaného servisu v súlade s uvedenými zmluvnými podmienkami európskej záruky DEWALT.

Ak budete vyžadovať reklamáciu, kontaktujte najbližšieho autorizovaného predajcu alebo vyhľadajte najbližší autorizovaný servis DEWALT na internete, v katalógu DEWALT alebo kontaktujte predajcu DEWALT na adrese, ktorá je uvedená v tomto návode.

Zoznam autorizovaných predajcov DEWALT a všetky podrobnosti o našom popredajnom servise nájdete na internetovej adrese: **www.2helpU.com**.

### STANLEY BLACK & DECKER SLOVAKIA S.R.O.

Vysoká 2/b  
811 06 Bratislava  
Tel.: 261 009 772  
Fax: 261 009 784  
www.dewalt.sk  
obchod@sbdinc.com

### BAND SERVIS

Paulínska 22  
917 01 Trnava  
Tel.: 335 511 063  
Fax: 335 512 624  
www.bandservis.sk  
p.talajka@bandservis.sk

Právo na prípadné zmeny vyhradené.

**12/2018**









**CZ** ZÁRUČNÍ LIST

**SK** ZÁRUČNÝ LIST

# DEWALT®

## TYP VÝROBKU:

<b>CZ</b>	Výrobní kód	Datum prodeje	Razítko prodejny Podpis
<b>SK</b>	Výrobný kód	Dátum predaja	Pečiatka predajne Podpis

<b>CZ</b>	Dokumentace záruční opravy			<b>SK</b>	Dokumentácia záručnej opravy	
<b>CZ</b>	Číslo	Datum příjmu	Datum zakázky	Číslo zakázky	Závada	Razítko Podpis
<b>SK</b>	Číslo dodávky	Dátum príjmu	Dátum opravy	Číslo objednávky	Porucha	Pečiatka Podpis

**CZ**  
Adresy servisu  
Band servis  
Klásterského 2  
CZ-140 00 Praha 4  
Tel.: 00420 244 403 247  
Fax: 00420 241 770 167

**CZ**  
Band servis  
K Pasekám 4440  
CZ-760 01 Zlín  
Tel.: 00420 577 008 550,1  
Fax: 00420 577 008 559  
<http://www.bandservis.cz>

**SK**  
Adresa servisu  
Band servis  
Paulínska ul. 22  
SK-917 01 Trnava  
Tel.: 00421 335 511 063  
Fax: 00421 335 512 624