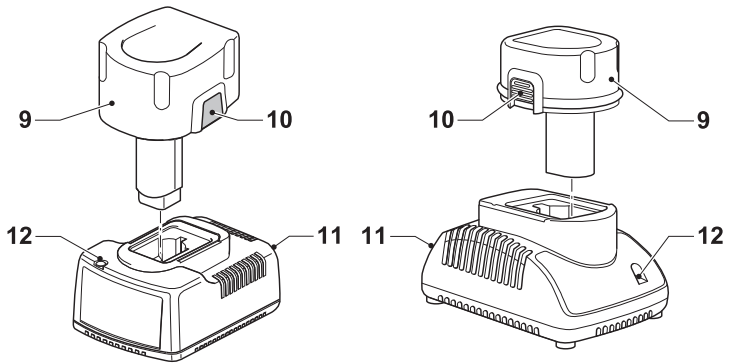
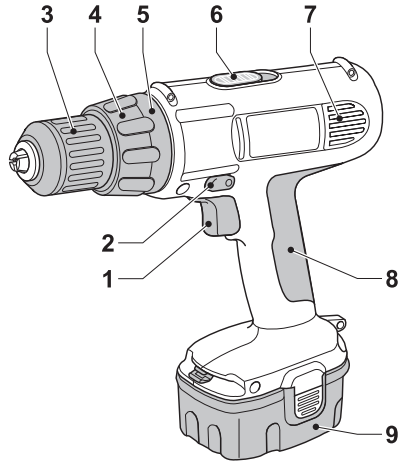

DEWALT®

504606-66 CZ

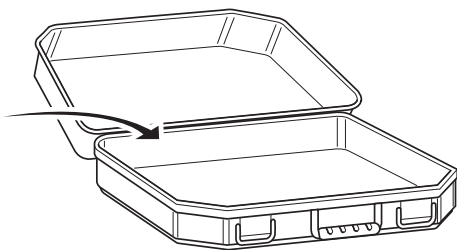
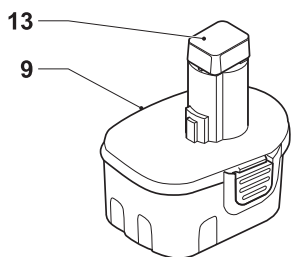
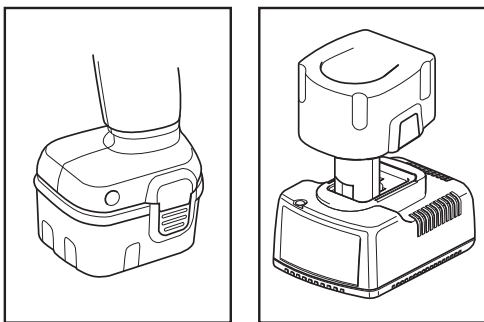
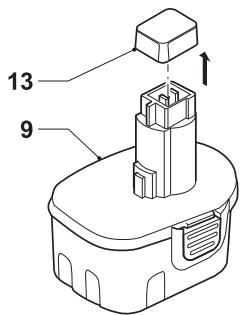
Přeloženo z původního návodu

DC740

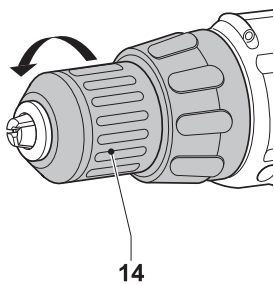
DC750



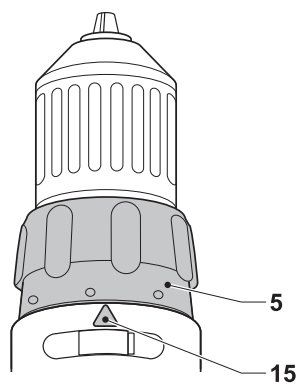
A



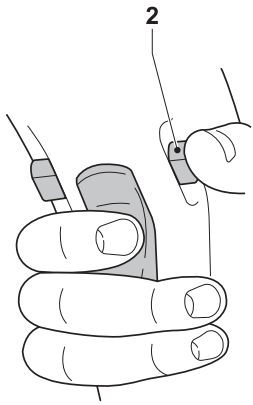
B



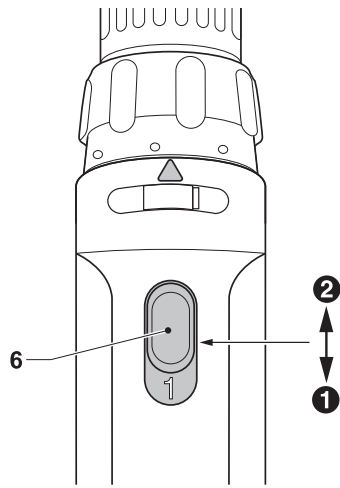
C



D



E



F

AKUMULÁTOROVÁ VRTAČKA/ŠROUBOVÁK

Blahopřejeme Vám!

Zvolili jste si náradí společnosti DEWALT. Roky zkušeností, důkladný vývoj výrobků a inovace vytvořily ze společnosti DEWALT jednoho z nejspolehlivějších partnerů pro uživatele profesionálního elektrického náradí.

Technické údaje

		DC740	DC750
Napájecí napětí	V	12	9,6
Otáčky naprázdno			
1. převod	min ⁻¹	0-350	0-300
2. převod	min ⁻¹	0-1,200	0-1,100
Max. utahovací moment	Nm	20	19
Maximální průměr sklíčidla	mm	10	10
Max. průměr otvoru při vrtní o oceli/dřeva	mm	10/25	10/22
Hmotnost (bez bateriového bloku)	kg	1,1	1,1

Bateriový blok	DE9062	DE9074	DE9071	
Typ baterie	NiCd	NiCd	NiCd	
Napájecí napětí	V	9,6	12	12
Kapacita	Ah	1,3	1,3	2,0
Hmotnost	kg	0,4	0,5	0,65

Bateriový blok	DE9085	DE9086	
Typ baterie	NiMH	NiMH	
Napájecí napětí	V	9,6	12
Kapacita	Ah	2,0	2,0
Hmotnost	kg	0,4	0,65

Nabíječka	DE9107	DE9108	DE9116	DE9118	
Napětí sítě	V _{AC}	230	230	230	230
Přibližná doba nabíjení	min	60	60	60	60
Hmotnost	kg	0,4	0,4	0,4	0,4

Pojistky:

230V náradí 10 A v napájecí síti

V tomto návodu jsou použity následující symboly:



Upozorňuje na riziko poranění osob, zkrácení životnosti náradí nebo jeho poškození v případě nedodržení pokynů uvedených v tomto návodu.



Upozorňuje na riziko úrazu způsobeného elektrickým proudem.



Nebezpečí vzniku požáru.

Obsah balení

Balení obsahuje:

- 1 Akumulátorová ruční vrtačka/šroubovák
- 1 Nabíječka
- 1 Bateriový blok (modely K)
- 2 Bateriové bloky (modely KA a KB)
- 1 Šroubovací nástavec
- 1 Kufř (pouze u modelů K)
- 1 Návod k použití
- 1 Výkresovou dokumentaci

- Zkontrolujte, zda během přepravy nedošlo k poškození náradí, jeho částí nebo příslušenství.
- Před zahájením práce věnujte dostatek času pečlivému pročtení a porozumění tomuto návodu.

Popis (obr. A)

Váš akumulátorový šroubovák/příklepová vrtačka je určen k profesionálnímu šroubování a vrtní.

- 1 Spínač s regulací rychlosti
- 2 Přepínač chodu vpřed/vzad
- 3 Rychloupínadlo
- 4 Volič režimu/prsteneц nastavení kroutícího momentu
- 5 Nastavení prstence
- 6 Volič dvou rychlostí
- 7 Ventilací štěrbin
- 8 Rukojeť
- 9 Bateriový blok

Nabíječka

Vaše nabíječka DE9107 umožňuje nabíjet bateriové bloky DEWALT NiCd v napěťovém rozsahu od 7.2 V do 14.4 V.

Vaše nabíječka DE9108/DE9118 umožňuje nabíjet bateriové bloky DEWALT NiCd v napěťovém rozsahu od 7,2 V do 18 V.

Vaše nabíječka DE9116 umožňuje nabíjet bateriové bloky DEWALT NiCd/NiMH v napěťovém rozsahu od 7.2 V do 18 V.

- 9 Bateriový blok
- 10 Uvolňovací tlačítka
- 11 Nabíječka
- 12 Indikátor nabíjení (červený)

Elektrická bezpečnost

Elektromotor byl zkonstruován pouze pro jedno napětí. Vždy zkontrolujte, zda napětí baterie odpovídá napětí na výkonovém štítku nářadí. Ujistěte se, zdali hodnota napětí vaší nabíječky odpovídá hodnotě napětí vaší zásuvky ve zdi.



Vaše nářadí DEWALT je chráněno dvojitou izolací v souladu s normou EN 60745;

Použití prodlužovacího kabelu

Pokud to není nezbytně nutné, prodlužovací kabel nepoužívejte. Používejte schválený prodlužovací kabel vhodný pro vaši nabíječku (viz technické údaje). Minimální průřez vodiče je 1 mm²; maximální délka je 30 m.

Montáž a seřízení



- Před prováděním montáže a seřízení vždy vyjměte bateriový blok.
- Před vložením nebo vyjmutím baterie nářadí vždy vypněte.



Používejte pouze bateriové bloky a nabíječky DEWALT.

Bateriový blok (obr. A & B)

Nabíjení bateriového bloku (obr. A)

Nabíjíte-li baterii poprvé nebo po dlouhodobém uskladnění, dojde k jejímu nabití zhruba na 80% celkové kapacity. Po provedení několika nabíjecích cyklů dosáhne baterie své plné kapacity.

Předtím, než započnete nabíjet bateriový blok, zkontrolujte napětí v zásuvce. Pokud je zásuvka pod proudem ale bateriový blok nelze nabít, předejte vaši nabíječku autorizovanému servisnímu zástupci společnosti DEWALT. Během nabíjení může docházet k zahřívání nabíječky i bateriového bloku. Tento jev je obvyklý a neznačí žádnou závadu.



Bateriový blok nenabíjete, pokud bude teplota okolí < 4°C nebo > 40°C. Doporučená teplota pro nabíjení: přibližně 24°C.

- Bateriový blok (9) nabijete tak, že je vložíte do nabíječky (11) způsobem znázorněným na obrázku a nabíječku zapnete. Ujistěte se, zda je baterie do nabíječky řádně

dosazena. Červený indikátor nabíjení (12) začne blikat. Po přibližně 1 hodině indikátor blikat přestane a zůstane trvale svítit. Baterie je nyní plně nabitá. Baterie je možné kdykoliv vyjmout nebo je ponechat delší dobu v nabíječce (maximálně 14 dní).

Vkládání a vyjímání baterie

- Bateriový blok zasuňte do rukojeti nářadí až po zacvaknutí.
- Pokud chcete baterii vyjmout, stiskněte současně dvě blokovací tlačítka (10) a baterii z rukojeti vytáhněte ven.

Krytka baterie (obr. B)

Ochranná krytka slouží k ochraně kontaktů odpojeného bateriového bloku. Pokud by nebyla nasazena, mohlo by dojít ke zkratování kontaktů kovovými předměty a tím i k poškození bateriového bloku či vzniku požáru.

- Před vložením bateriového bloku (9) do nabíječky nebo do nářadí z něj odstraňte ochrannou krytku (13).
- Po vytažení bateriového bloku z nabíječky nebo z nářadí na něj ihned nasadte ochrannou krytku.



Před uložení nebo před přenášením odpojeného bateriového bloku se ujistěte, zda má nasazenu ochrannou krytku.

Nasazování a vyjímání nástrojů (obr. A a C)

- Sklíčidlo rozevřete otočením objímky (14) proti směru hodinových ručiček a vložte do něj násadu.
- Násadu zasuňte co nehlouběji a před dotažením ji mírně povytáhněte.
- Pevně dotáhněte otočením objímky ve směru hodinových ručiček.
- Opačným postupem násadu vyjmete.

Volba pracovního režimu nebo nastavení kroutícího momentu (obr. D)

Prstencem tohoto nářadí je možné nastavit 15 poloh kroutícího momentu v závislosti podle použité velikosti šroubků a materiálu obrobku. Nastavení utahovacího momentu je popsáno v části „Šroubování“.

- Volbu režimu vrtání nebo nastavení kroutícího momentu provedete srovnáním symbolu nebo čísla na prstenci (5) s ukazatelem (15) na krytu nářadí.

Přepínač chodu vpřed/vzad (obr. E)

- Zvolit směr otáčení je možné pomocí přepínače chodu vpřed/vzad (2) tak, jak je znázorněno (viz šipky na nářadí).



Před provedením změny směru otáčení počkejte, až se motor zcela zastaví.

Volič dvou rychlostí (obr. F)

Vaše nářadí je vybaveno dvourychlostním voličem (6) pro změnu poměru rychlosti / utahovacího momentu.

- 1 nízké otáčky/vysoký kroutcí moment (vrtání větších otvorů nebo šroubování)
- 2 vysoká rychlost/nízký kroutcí moment (vrtání menších otvorů)

Rychlostní rozsahy jsou uvedeny v technických datech.



- Přepínač volby rychlosti přepněte vždy zcela vpřed nebo zcela vzad.
- Volič rychlosti nepřepínáte při plné rychlosti nebo během používání.

Pokyny pro obsluhu



Vždy dodržujte bezpečnostní předpisy a platná nařízení.



Dávejte pozor na umístění elektrického vedení a potrubí.



Na nářadí příliš netlačte. Nadměrný tlak na nářadí neurychlí vrtání, ale sníží výkonnost nářadí a může zkrátit dobu jeho životnosti.



Snižte přetížení motoru při provrtání tak, že postupně ke konci vrtání snižujete tlak na vrtaný otvor.



Při vytahování vrtáku z vyvrtaného otvoru udržujte motor v otáčkách. Tím bude zabráněno případnému zaseknutí vrtáku.

Před zahájením provozu:

- Ujistěte se, zda je baterie (zcela) nabita.
- Upněte si patřičnou násadu.
- Označte si místo, kde bude vyvrtán otvor.
- Zvolte si směr otáček vpřed nebo vzad.

Zapnutí a vypnutí (obr. A & D)

- Chcete-li nářadí spustit, stiskněte vypínač s regulací otáček (1). Otáčky nářadí jsou určeny tlakem vyvíjeným na vypínač.

- Chcete-li nářadí vypnout, spínač uvolněte.
- Pokud si přejete nářadí zajistit, přesuňte přepínač chodu vpřed/vzad (2) do střední polohy.



Vrtačka je vybavena brzdou, která nářadí zastaví okamžitě po plném uvolnění stisku vypínače s regulací otáček.

Šroubování (obr. A)

- Pomocí spínače pro volbu směru chodu (2) zvolte směr otáčení vpřed nebo vzad.
- Prsteneček (4) nastavte do polohy 1 a začněte šroubovat (nízký kroutcí moment).
- Pokud začne spojka příliš rychle prokluzovat, pomocí prstence kroutcí moment podle potřeby zvyšte.

Vrtání (obr. A)

- Prstencem (4) nastavte režim vrtání.

Vrtání do kovu

- Při vrtání do kovu používejte mazivo. Výjimkou je odlévaná ocel a mosaz, které mohou být vrtány za sucha.

Vrtání do dřeva

- Otvory do dřeva je možné provádět stejnými spirálovými vrtáky, jaké se používají při vrtání do kovu. Tyto vrtaví násady se mohou přehřívat, pokud nebudou často vytahovány a nebudou ze žlábků vrtáků odstraněny štěpiny.
- Pro větší otvory použijte spirálový vrták.
- Aby nedocházelo při průniku vrtáku k rozštěpení nebo tvorbě třísek na povrchu obrobku, podložte jej kouskem dřeva.

Další podrobnosti týkající se příslušenství získáte u svého značkového prodejce.

Údržba

Vaše elektrické nářadí DEWALT bylo zkonstruováno tak, aby pracovalo co nejdéle s minimálními nároky na údržbu. Řádná péče o nářadí a jeho pravidelné čištění vám zajistí jeho bezproblémový chod.



Mazání

Vaše nářadí nevyžaduje žádná další mazání.



Čištění

- Nabíječku před čištěním krytů měkkým hadříkem odpojte ze sítě.
- Před čištěním z nářadí vyjměte baterii.
- Udržujte čisté ventilační drážky a plastový kryt pravidelně čistěte měkkou tkaninou.

Ochrana životního prostředí



Třídění odpadu. Tento výrobek nesmí být likvidován spolu s běžným komunálním odpadem.

Až nebudete váš výrobek DEWALT dále potřebovat nebo uplyne doba jeho životnosti, nelikvidujte jej spolu s domovním odpadem. Zařízení zlikvidujte podle platných pokynů o třídění a recyklaci odpadů.



Tříděný odpad umožňuje recyklaci a opětovné využití použitých výrobků a obalových materiálů. Opětovné použití recyklovaných materiálů pomáhá chránit životní prostředí před znečištěním a snižuje spotřebu surovin.

Při zakoupení nových výrobků vám prodejny, místní sběrný odpadů nebo recyklační stanice poskytnou informace o správné likvidaci elektroodpadů z domácnosti.

Společnost DEWALT poskytuje službu sběru a recyklace výrobků DEWALT po skončení jejich technické životnosti. Chcete-li využít této služby, dopravte prosím Vaše nepotřebné výrobky do značkového servisu, kde na vlastní náklady zajistí jejich recyklaci a ekologické zpracování.

Adresu vašeho nejbližšího autorizovaného střediska DEWALT naleznete na zadní straně tohoto návodu. Seznam servisních středisek DEWALT a podrobnosti o poprodejním servisu naleznete také na internetové adrese: www.2helpU.com



Nabíjecí bateriové bloky

Pokud přestane bateriový blok s dlouhou životností dodávat dostatečnou úroveň výkonu,

je třeba jej dobít. Po ukončení jeho životnosti proveďte jeho likvidaci tak, aby nedošlo k ohrožení životního prostředí:

- Nechejte nářadí v chodu, dokud nedojde k úplnému vybití baterie a potom ji vyjměte z nářadí.
- Baterie NiCd a NiMH lze recyklovat. Odevzdejte je prosím dodavateli nebo v místní recyklační stanici. Shromážděné bateriové bloky budou vhodně zlikvidovány nebo recyklovány.

ES Prohlášení o shodě



DC740/DC750

Společnost DEWALT prohlašuje, že toto elektrické nářadí splňuje následující bezpečnostní normy a nařízení: 98/37/EEC, 89/336/EEC, 73/23/EEC, EN 55014-2, EN 55014, EN 60335, EN 60745, EN 61000-3-2 & EN 61000-3-3.

V případě zájmu o podrobnější informace, prosím, kontaktujte společnost DEWALT na níže uvedené adrese nebo na adrese uvedené na konci tohoto návodu.

Úroveň akustického tlaku podle norem 86/188/EEC & 98/37/EEC, měřená podle normy EN 60745:

L_{pA} (akustický tlak)	70 dB(A)*
L_{WA} (akustický výkon)	81 dB(A)
K_{pA} (odchylka akustického tlaku)	3,0 dB(A)
K_{WA} (odchylka akustického výkonu)	3,0 dB(A)

* působící na sluch obsluhy

Proveďte příslušná měření týkající se ochrany sluchu.

Měřená střední kvadratická hodnota zrychlení podle normy EN 60745: 3,54 m/s²

H. Großmann

Technický a vývojový ředitel
Horst Großmann
DEWALT, Richard-Kliinger-Straße 11
D-65510, Idstein, Germany

Všeobecné bezpečnostní pokyny

Varování! Přečtěte si veškeré pokyny. Nedodržení níže uvedených pokynů může mít za následek úraz elektrickým proudem, vznik požáru anebo vážné poranění. Označení “výkonné nářadí“ ve všech níže uvedených upozorněních odkazuje na vaše nářadí napájené ze sítě (obsahuje napájecí přívodní šňůru) nebo nářadí napájené bateriemi (bez napájecího kabelu).

NÁVOD USCHOVEJTE.

1 Pracovní oblast

- a **Pracovní prostor udržujte v čistotě a dobře osvětlený.** Přeplněný a neosvětlený pracovní prostor může vést ke způsobení úrazu.
- b **S elektrickým nářadím nepracujte ve výbušných prostředích, jako jsou například prostory, ve kterých se vyskytují hořlavé kapaliny, plyny nebo prašné látky.** Elektrické nářadí je zdrojem jiskření, jež může vést ke vznícení hořlavin.
- c **Při práci s elektrickým nářadím dbejte na to, aby se do jeho blízkosti nedostaly děti a okolo stojící osoby.** Rozptylování může způsobit ztrátu kontroly nad nářadím.

2 Elektrická bezpečnost

- a **Zástrčka napájecího kabelu nářadí musí odpovídat zásuvce. Nikdy jakýmkoliv způsobem zástrčku neupravujte.** Nepoužívejte u uzemněného elektrického nářadí žádné upravené zástrčky. Neupravované zástrčky a vyhovující spoje snižují nebezpečí úrazu elektrickým proudem.
- b **Vyvarujte se dotyku s uzemněnými povrchy jako jsou potrubí, radiátory, sporáky a ledničky.** Při uzemnění vašeho těla hrozí zvýšené nebezpečí úrazu elektrickým proudem.
- c **Nevystavujte elektrické nářadí dešti ani vlhkému prostředí.** Pokud do nářadí vnikne voda, zvýší se riziko úrazu elektrickým proudem.
- d **S napájecím kabelem zacházejte opatrně. Nikdy nepoužívejte napájecí kabel k přenášení nářadí, jeho posouvání nebo za něj netahejte při odpojování nářadí od elektrické sítě. Napájecí kabel držte z dosahu tepelných zdrojů, oleje,**

ostrých hran nebo pohyblivých částí. Poškozený nebo zapletený napájecí kabel zvyšuje riziko vzniku úrazu elektrickým proudem.

- e **Pokud s nářadím pracujete ve venkovním prostředí, používejte prodlužovací šňůru určenou do venkovního prostředí.** Použití napájecího kabelu vhodného pro venkovní prostředí snižuje riziko úrazu elektrickým proudem.
- ### 3 Osobní bezpečnost
- a **Zůstaňte stále pozorní, sledujte, co provádíte a při práci s nářadím používejte rozum. S nářadím nepracujte, pokud jste unavení nebo pokud jste pod vlivem omamných látek, alkoholu nebo léků.** Chvilka nepozornosti při práci s nářadím může vést k vážnému úrazu.
 - b **Používejte bezpečnostní výbavu. Vždy používejte ochranu zraku.** Bezpečnostní výbava, jako je respirátor, neklouzavá bezpečnostní obuv, pevná přilba nebo ochranná sluchátka použitá v odpovídajících podmínkách, snižuje riziko úrazu.
 - c **Zabraňte náhodnému spuštění. Předtím, než nářadí připojíte do elektrické zásuvky, zabezpečte, aby byl hlavní vypínač ve vypnuté poloze.** Přenášení elektrického nářadí s prstem na hlavním spínači nebo připojení napájecího kabelu nářadí k síti, je-li hlavní spínač v poloze zapnuto, zvyšuje riziko nehody.
 - d **Před spuštěním nářadí se vždy ujistěte, zda nejsou v jeho blízkosti klíče nebo seřizovací přípravky.** Klíč zanechaný v rotujících částech nářadí může způsobit poranění osob.
 - e **Nepřetěžujte se. Při práci vždy udržujte vhodný a pevný postoj.** To umožní lepší ovladatelnost nářadí v neočekávaných situacích.
 - f **Vhodně se oblékejte. Nenoste volný oděv nebo šperky. Dbejte na to, aby se vaše vlasy, oděv nebo rukavice nedostaly do nebezpečné blízkosti pohyblivých částí.** Volný oděv, šperky nebo dlouhé vlasy mohou být pohyblivými díly zachyceny.
 - g **Pokud je zařízení vybaveno adaptérem pro připojení zařízení k zachytávání prachu, zajistěte jeho správné připojení a řádnou funkci.** Použití těchto zařízení může snížit nebezpečí týkající se prachu.

4 Použití elektrického nářadí a jeho údržba

- a Netlačte příliš na nářadí. Používejte správný typ nářadí pro vaši práci.** Správné elektrické nářadí bude pracovat lépe a bezpečněji, jestliže bude používáno ve výkonnostním rozsahu, pro který bylo určeno.
- b Pokud nelze hlavní spínač nářadí zapnout a vypnout, s nářadím nepracujte.** Elektrické nářadí, které nemůže být ovládáno hlavním spínačem je nebezpečné a musí být opraveno.
- c Před výměnou jakýchkoliv částí, příslušenství či jiných připojených součástí, před prováděním servisu nebo pokud nářadí nepoužíváte, odpojte je od elektrické sítě.** Tato preventivní bezpečnostní opatření snižují riziko náhodného spuštění nářadí.
- d Uložte elektrické nářadí mimo dosah dětí a nedovolte ostatním osobám, které toto nářadí neumí ovládat nebo které neznají tyto bezpečnostní pokyny, aby s tímto elektrickým nářadím pracovaly.** Výkonné nářadí je v rukou nekvalifikované obsluhy nebezpečné.
- e Údržba elektrického nářadí. Zkontrolujte, zda se u nářadí nevyskytují vychýlené nebo rozpojené pohyblivé části, zlomené díly nebo jakékoliv jiné závady, které mohou mít vliv na jeho správný chod. Pokud je nářadí poškozeno, nechejte jej opravit.** Mnoho nehod je způsobeno nedostatečnou údržbou nářadí.
- f Řezné nástroje udržujte ostré a čisté.** Řádně udržované řezné nástroje s ostrými řeznými břity jsou méně náchylné k zanášení nečistotami a jsou lépe ovladatelné.
- g Nářadí, příslušenství a držáky nástrojů používejte podle těchto pokynů a způsobem určeným daným typem nářadí, berte v úvahu provozní podmínky a práci, kterou je nutné vykonat.** Používání elektrického nářadí k jiným než určeným aplikacím může vést ke způsobení rizikových situací.
- #### 5 Použití akumulátorového nářadí a jeho údržba
- a Před vložením bateriového bloku zajistěte, aby byl hlavní spínač v poloze vypnuto.** Vložení bateriového bloku do

elektrického nářadí, jehož hlavní spínač je v poloze zapnuto, může způsobit nehodu.

- b Nabíjejte pouze v nabíječce určené výrobcem.** Nabíječka určená pro určitý druh akumulátoru může být nebezpečná při nabíjení jiného typu akumulátoru.
- c Používejte výhradně akumulátory doporučené výrobcem nářadí.** Použití jiných akumulátorů může vést k nebezpečí úrazu nebo požáru.
- d Pokud bateriový blok nepoužíváte, držte jej z dosahu kovových předmětů jako jsou kancelářské sponky na papír, mince, klíče, hřebíky, šroubky nebo další drobné kovové předměty, které mohou způsobit zkratování obou svorek bateriového bloku.** Vzájemné zkratování kontaktů akumulátoru může způsobit spalení nebo požár.
- e Při nesprávném skladování může z akumulátoru unikat kapalina; vyvarujte se kontaktu s touto kapalinou. Pokud se kapalinou náhodně potřísníte, zasažené místo omyjte vodou. Při zasažení očí zasažené místo omyjte a vyhledejte lékařskou pomoc.** Unikající kapalina z akumulátoru může způsobit podráždění pokožky nebo popálení.
- #### 6 Opravy
- a Svěřte opravu vašeho nářadí pouze osobě s příslušnou kvalifikací, která bude používat výhradně originální náhradní díly.** Tím zajistíte bezpečný provoz nářadí.

Doplňkové bezpečnostní pokyny pro baterie



Nebezpečí vzniku požáru. Vyvarujte se zkratování kovových kontaktů vyjmuté baterie. Baterie neskladujte ani je nepřenášejte bez krycích víček kontaktů.

- Kapalina v baterii je 25-30% roztok hydroxidu draselného, který je velmi nebezpečný. Zasažené místo ihned opláchněte vodou. Neutralizujte je slabou kyselinou jako je kyselina citrónová nebo ocet. Jsou-li zasaženy oči, vyplachujte je nepřetržitě 10 minut vodou. Vyhledejte ihned lékařskou pomoc.
- Nikdy se nepokoušejte z jakéhokoliv důvodu otevřít bateriový blok.

Štítky na nabíječce a bateriovém bloku

Vedle piktogramů uvedených v příručce mohou štítky na nabíječce a bateriovém bloku obsahovat následující piktogramy:



Nabíjení baterie



Baterie nabita



Vadná baterie



Nezkoumejte s vodivými předměty



Poškozený bateriový blok nenabíjete



Před použitím si přečtete návod k obsluze



Používejte pouze bateriové bloky DEWALT, jiné typy mohou explodovat, způsobit úraz a hmotné škody



Zabraňte styku s vodou



Poškozený napájecí kabel ihned vyměňte.



Nabíjete pouze v rozmezí teplot 4°C až 40°C



Likvidaci baterie provádějte s ohledem na životní prostředí



Nevhazujte baterie do ohně a nespalujte je.

ZÁRUKA

EVROPSKÁ ZÁRUKA NA ELEKTRICKÁ NÁŘADÍ DEWALT V TRVÁNÍ 1 ROKU

Společnost DEWALT je přesvědčena o kvalitě svých výrobků a poskytuje 1letou záruku pro profesionální uživatele tohoto výrobku. Tato záruka žádným způsobem neovlivní vaše smluvní práva jako profesionálního uživatele nebo vaše zákonná práva jako soukromého neprofesionálního uživatele. Tato záruka je platná ve všech členských státech EU a evropské zóny volného obchodu EFTA.

V souladu s platnými smluvními podmínkami evropské záruky na elektrické nářadí DEWALT, které jsou k dispozici u místního zástupce společnosti DEWALT, u autorizovaných prodejců nebo na internetové adrese www.2helpU.com, platí následující, pokud do 12 měsíců od data zakoupení dojde u vašeho výrobku DEWALT k závadě v důsledku vady materiálu nebo špatného výrobního zpracování, společnost DEWALT může zdarma vyměnit všechny vadné části, nebo dle vlastního uvážení, může zdarma vyměnit celou reklamovanou jednotku.

Společnost DEWALT si vyhrazuje právo odmítnout jakoukoli reklamaci v rámci této záruky, která není podle názoru zástupce autorizovaného servisu v souladu s uvedenými smluvními podmínkami evropské záruky DEWALT.

Budete-li vyžadovat reklamaci, kontaktujte nejbližšího autorizovaného prodejce nebo vyhledejte nejbližší autorizovaný servis DEWALT na internetu, v katalogu DEWALT nebo kontaktujte prodejce DEWALT na adrese, která je uvedena v tomto návodu.

Seznam autorizovaných prodejců DEWALT a všechny podrobnosti o našem poprodejním servisu naleznete na internetové adrese: www.2helpU.com.

STANLEY BLACK & DECKER CZECH REPUBLIC S.R.O.

Tůrkova 5b
149 00 Praha 4
Česká Republika
Tel.: 261 009 772
Fax: 261 009 784
Servis: 244 403 247
www.dewalt.cz
obchod@sbdinc.com

BAND SERVIS

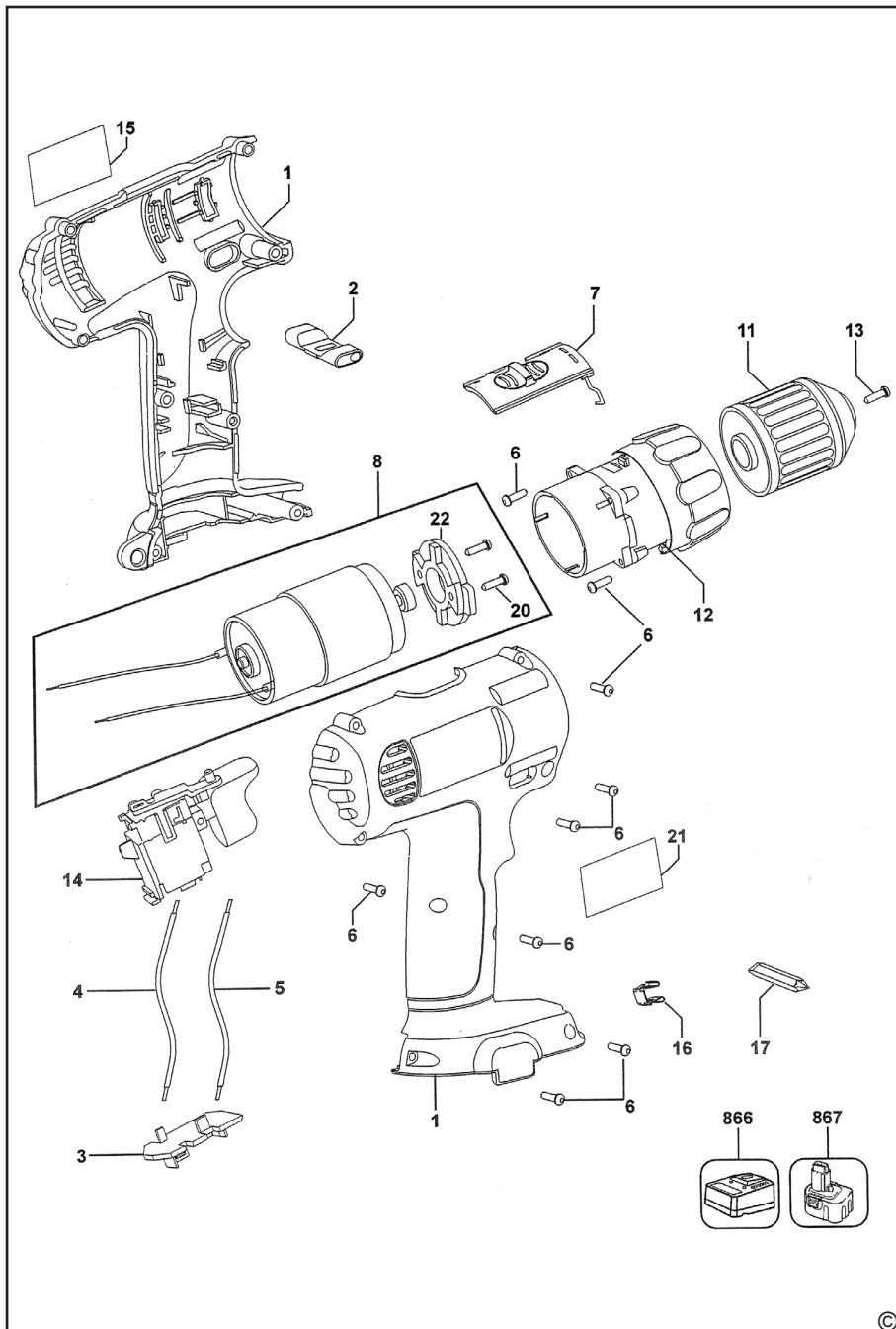
K Pasekám 4440
760 01 Zlín
Tel.: 577 008 550,1
Fax: 577 008 559
www.bandservis.cz
bandservis@bandservis.cz

K R E S SPOL. S.R.O.

Cvilinská 325 / 7, Pod Cvilínem
794 01 Krnov
Tel.: +420 603 891 357
www.kres.cz
zakazky@kres.cz

Právo na případné změny vyhrazeno.

12/2022





CZ ZÁRUČNÍ LIST

SK ZÁRUČNÝ LIST



TYP VÝROBKU:

CZ	Výrobní kód	Datum prodeje	Razítko prodejny Podpis
SK	Výrobný kód	Dátum predaja	Pečiatka predajne Podpis

CZ Dokumentace záruční opravy		SK Dokumentácia záručnej opravy				
CZ	Číslo	Datum příjmu	Datum zakázky	Číslo zakázky	Závada	Razítko Podpis
SK	Číslo dodávky	Dátum prijmu	Dátum opravy	Číslo objednávky	Porucha	Pečiatka Podpis

CZ
Adresy servisu
Band servis
Klásterského 2
CZ-140 00 Praha 4
Tel.: 00420 244 403 247
Fax: 00420 241 770 167

CZ
Band servis
K Pasekám 4440
CZ-760 01 Zlín
Tel.: 00420 577 008 550,1
Fax: 00420 577 008 559
<http://www.bandservis.cz>

CZ
K R E S spol. s.r.o.
Cvilínská 325 / 7, Pod Cvilínem
CZ-794 01 Krnov
Tel.: +420 603 891 357
e-mail: zakazky@kres.cz
www.kres.cz

SK
Adresa servisu
Band servis
Paulínska ul. 22
SK-917 01 Tmava
Tel.: 00421 335 511 063
Fax: 00421 335 512 624