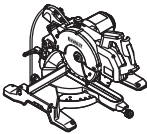
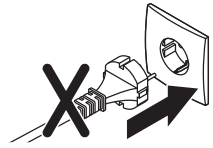
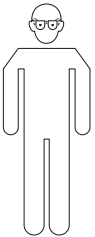
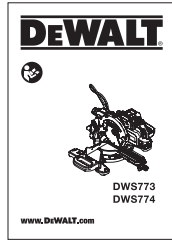


**DEWALT®**

402114-61 RO

Traducere a instrucțiunilor originale

**DWS773**  
**DWS774**

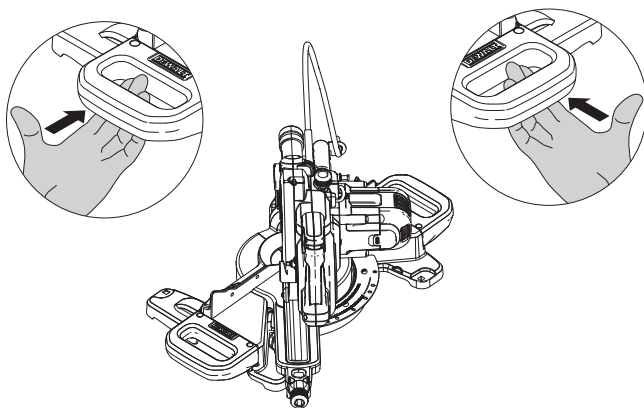
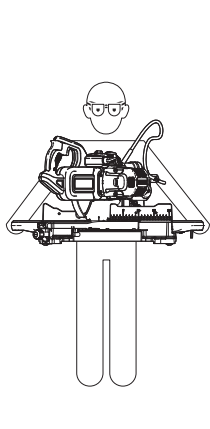
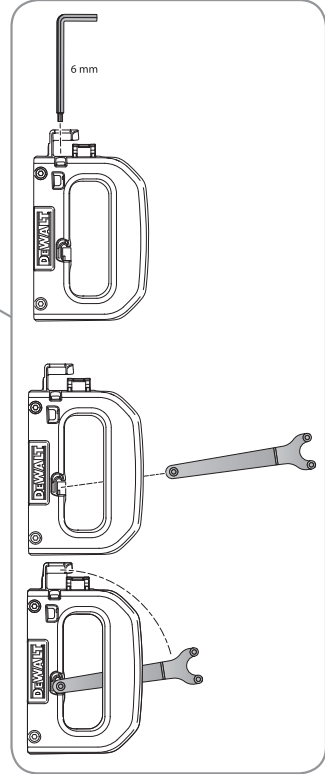
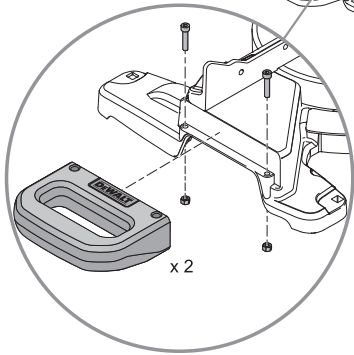
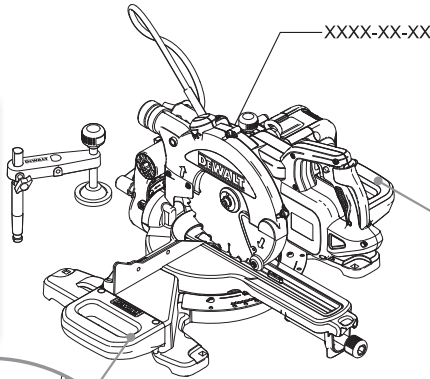
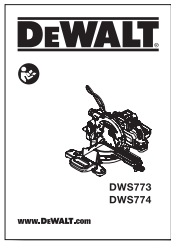


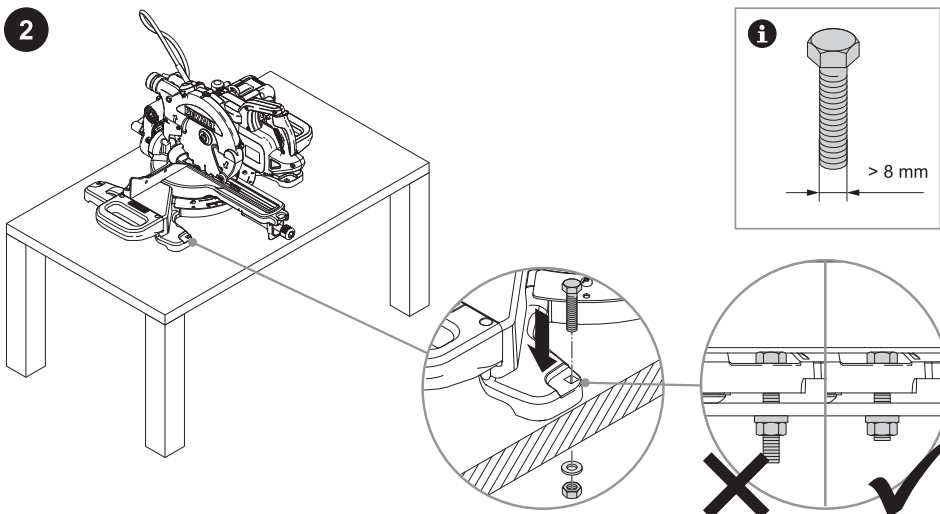
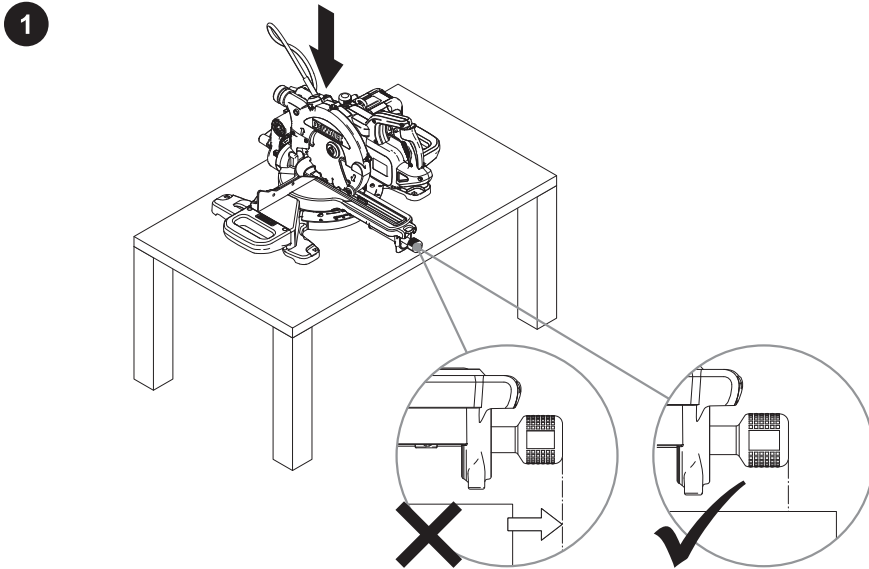
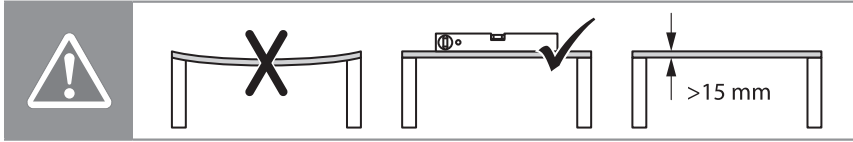
250 - 300 Lux



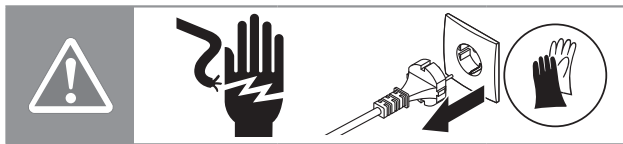
**DeWALT**



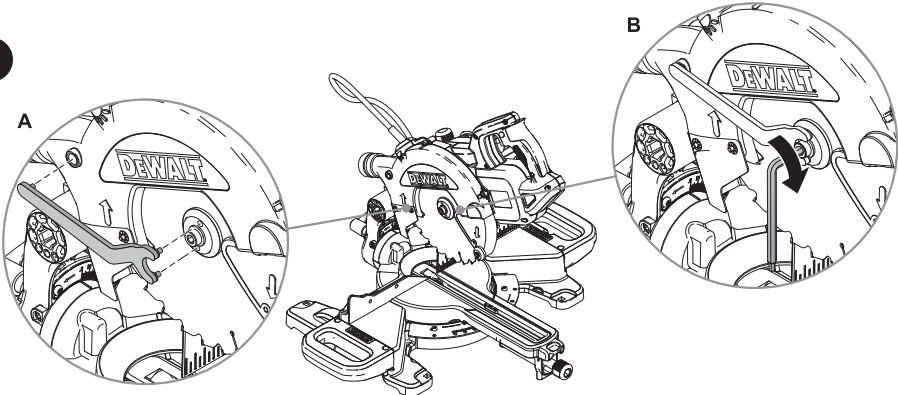




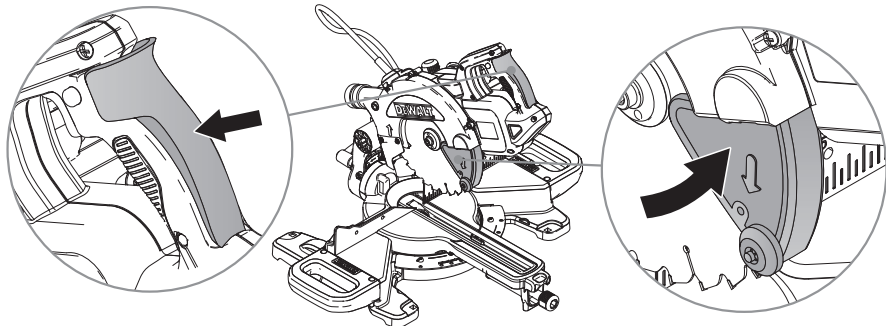




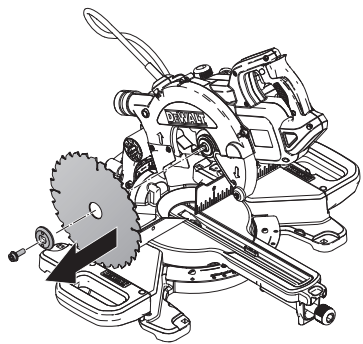
1

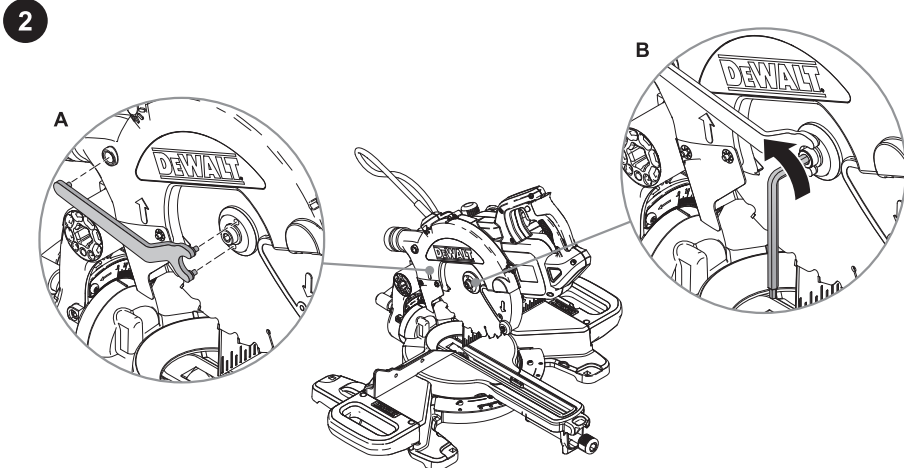
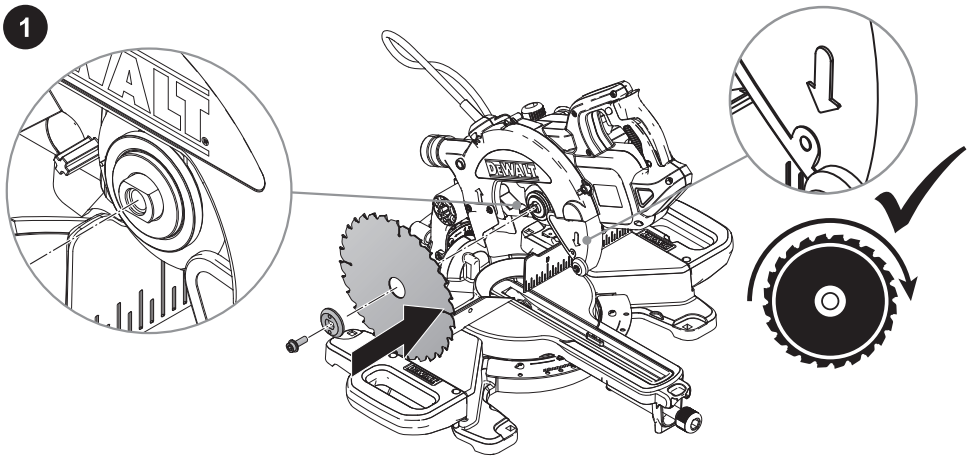
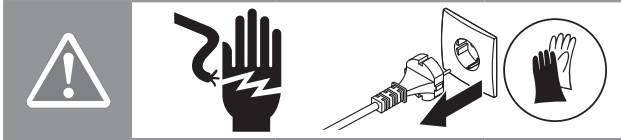


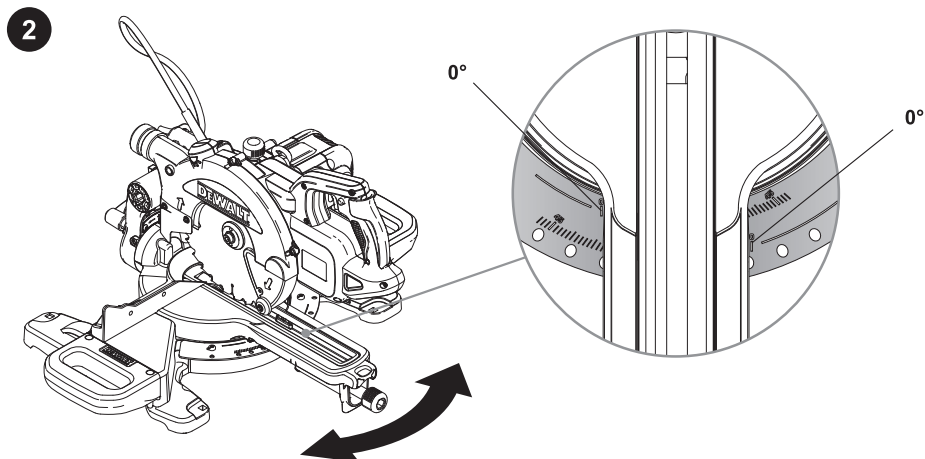
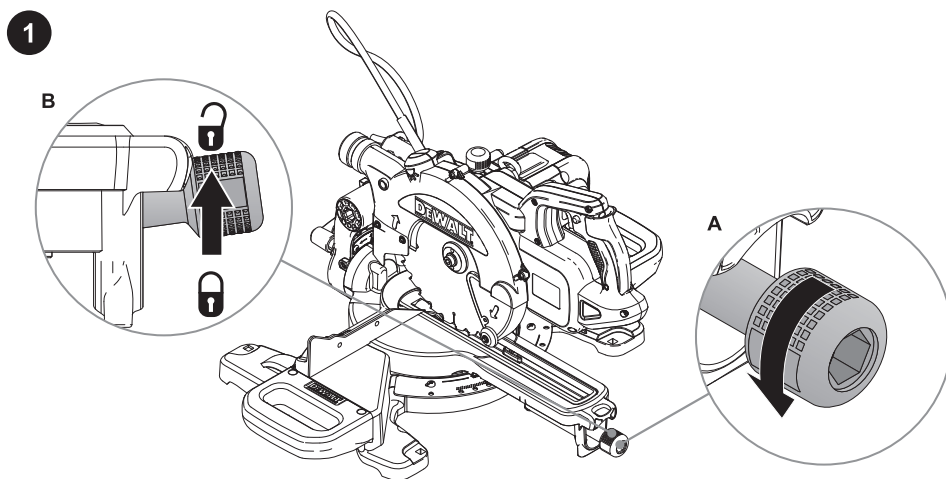
2



3

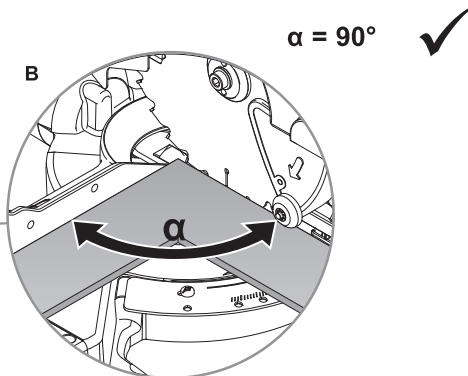
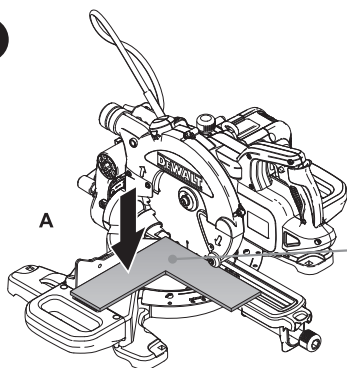






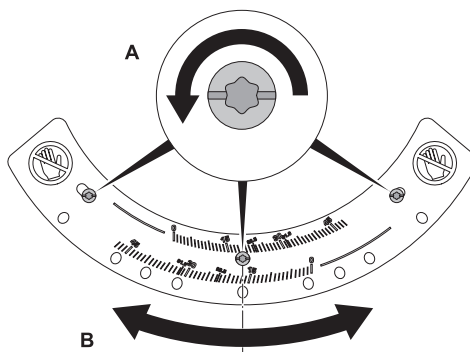


3



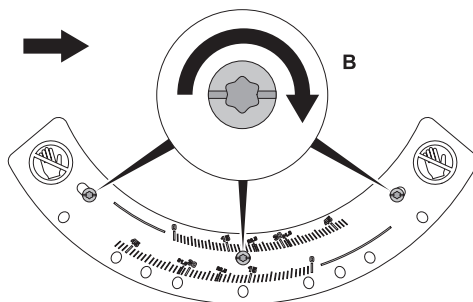
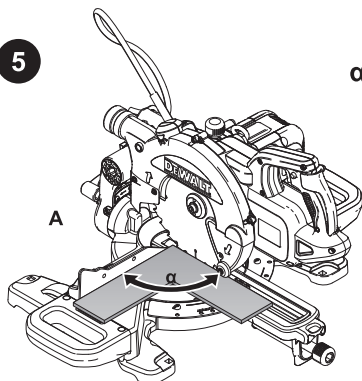
4

$\alpha \neq 90^\circ$  →



5

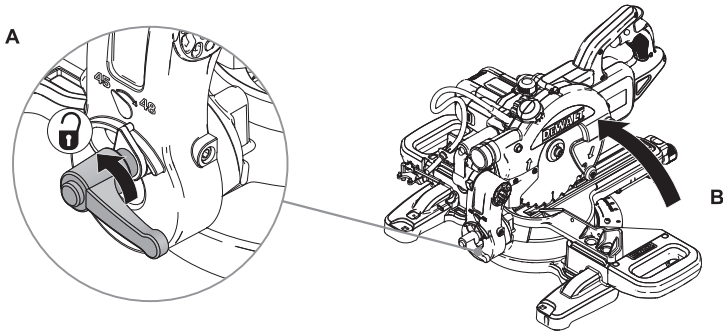
$\alpha = 90^\circ$  →



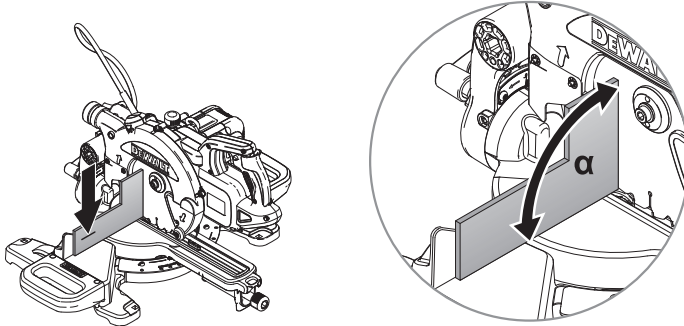
45°



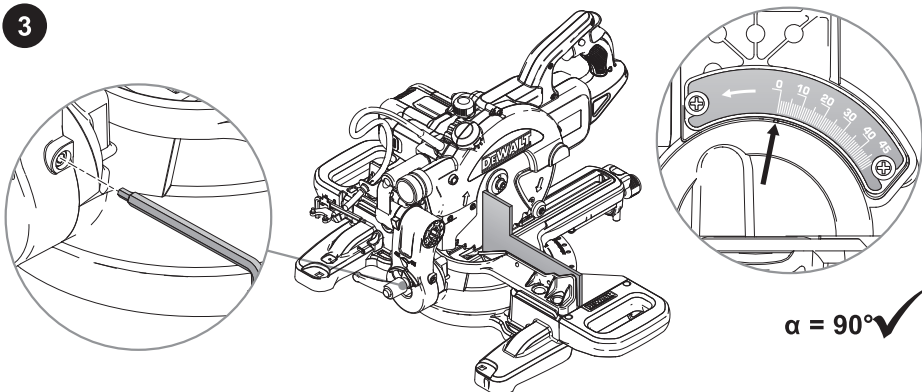
1



2



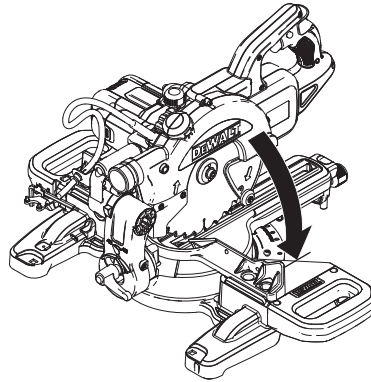
3



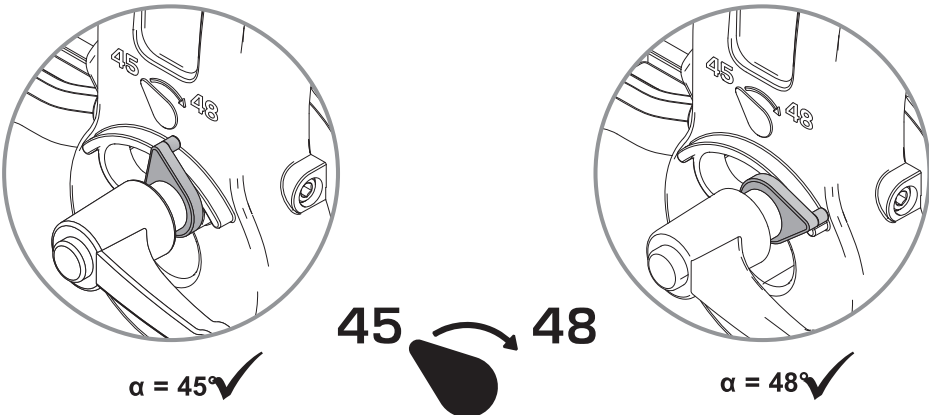
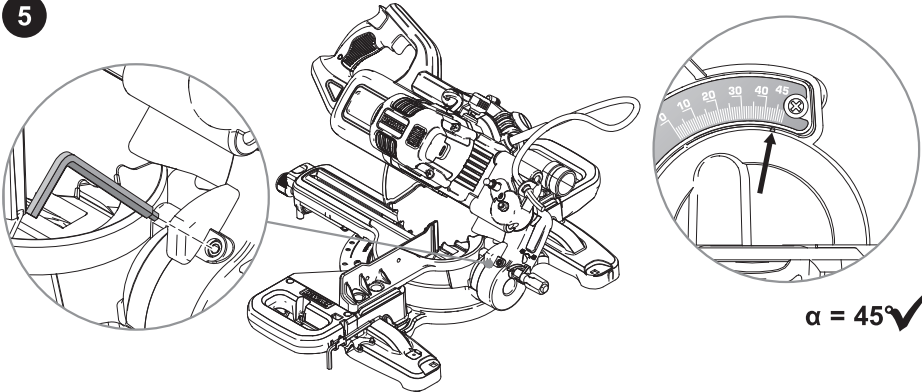
45°



4

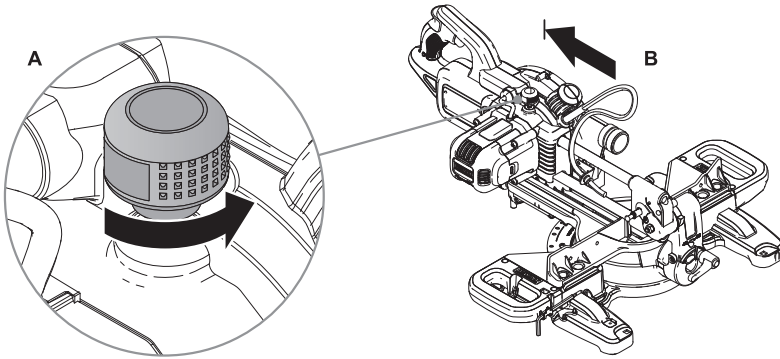


5

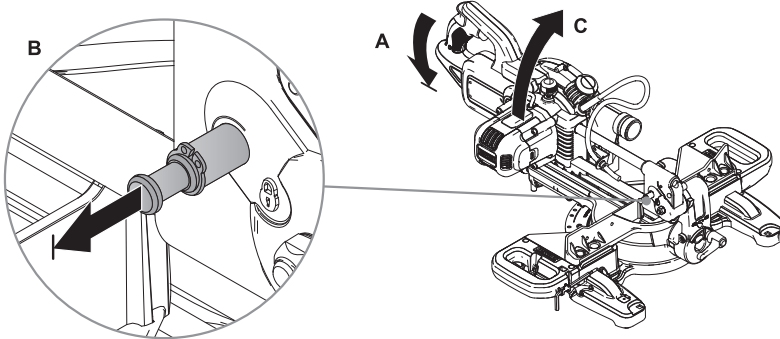




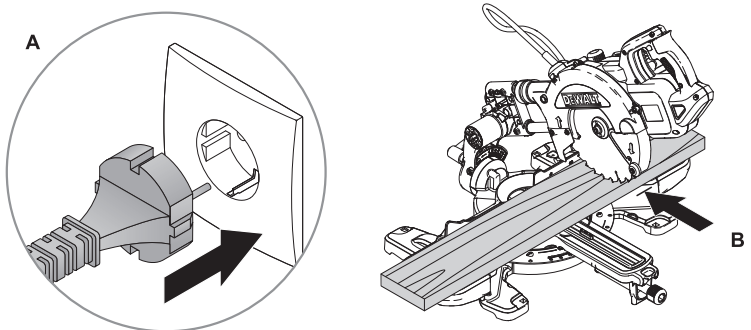
1

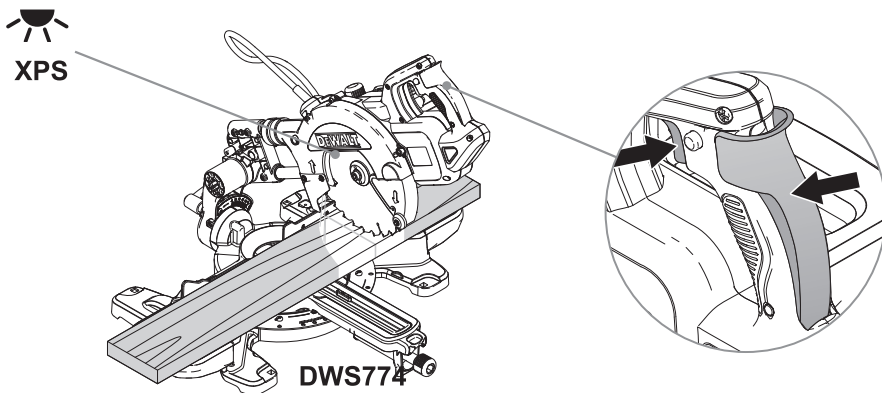
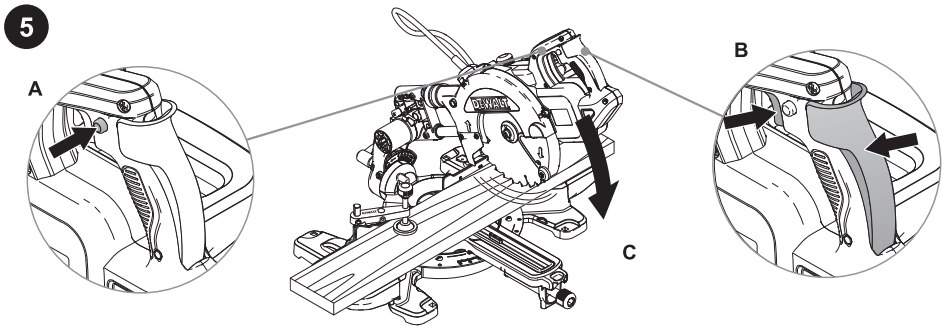
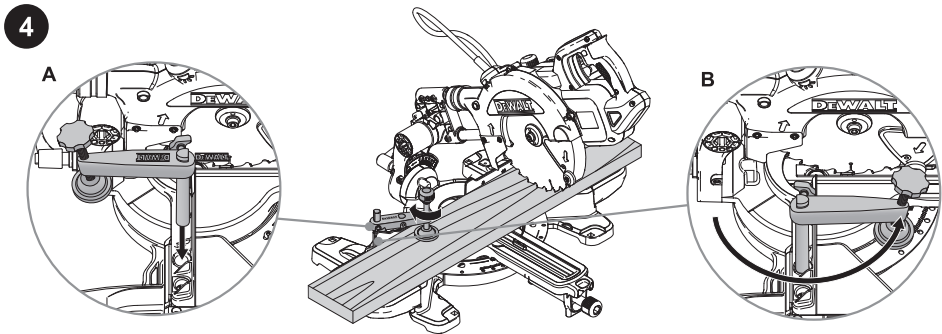
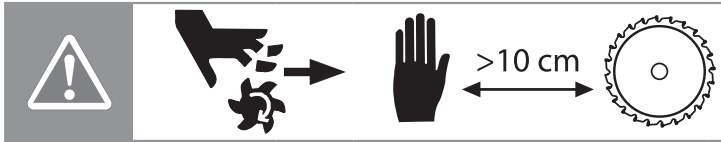


2

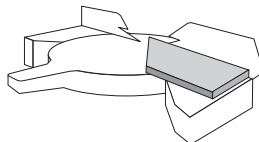
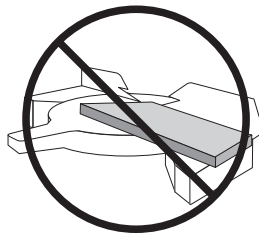
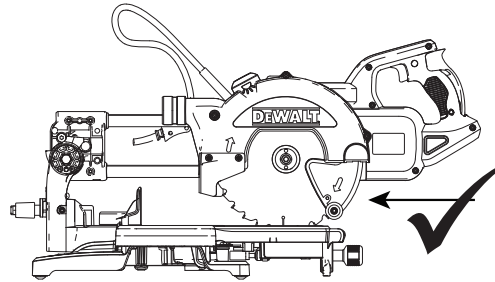
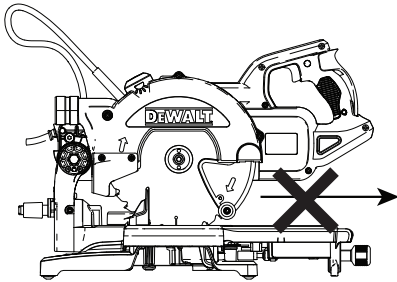
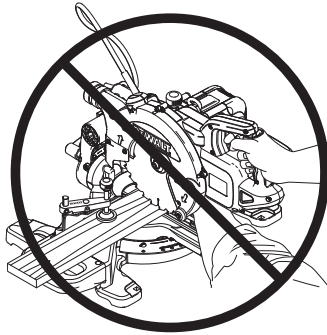
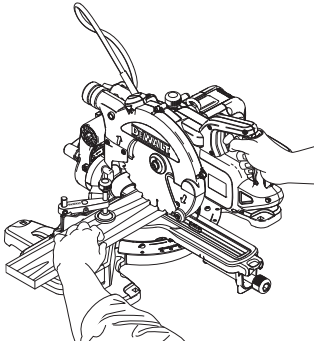


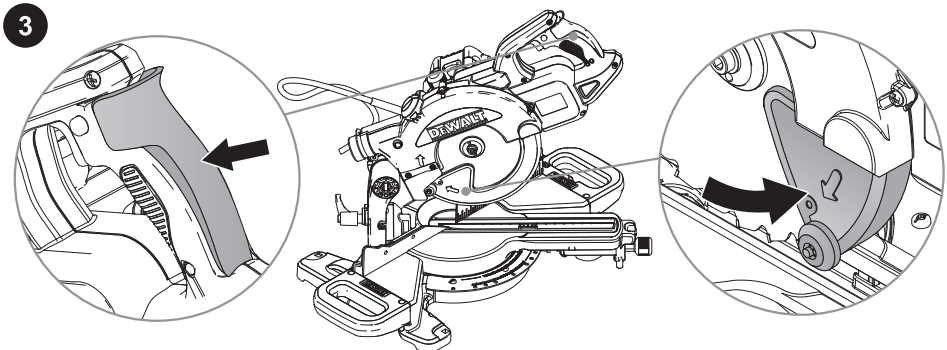
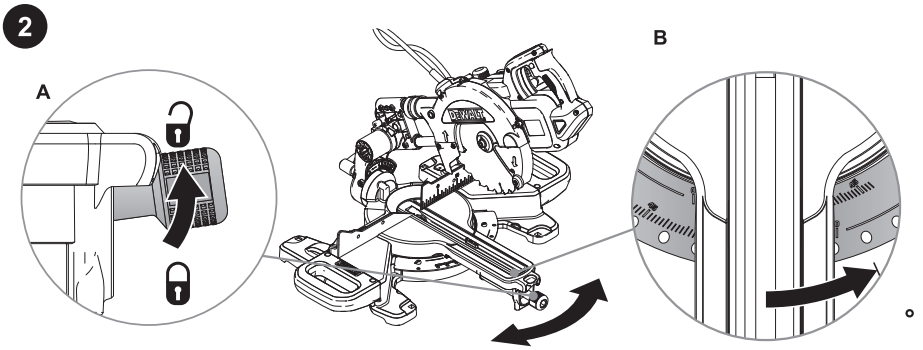
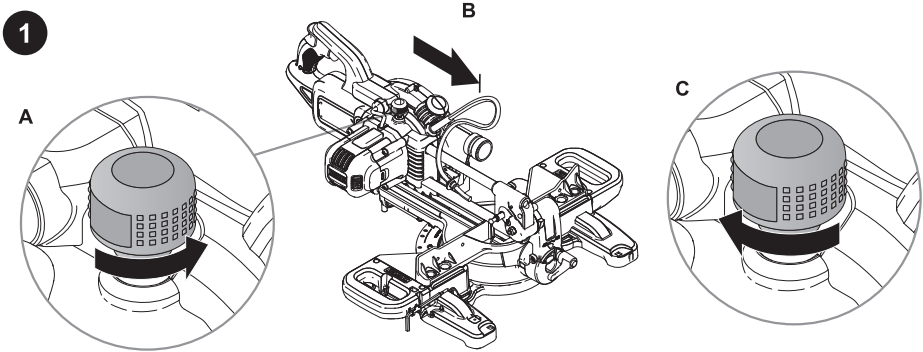
3

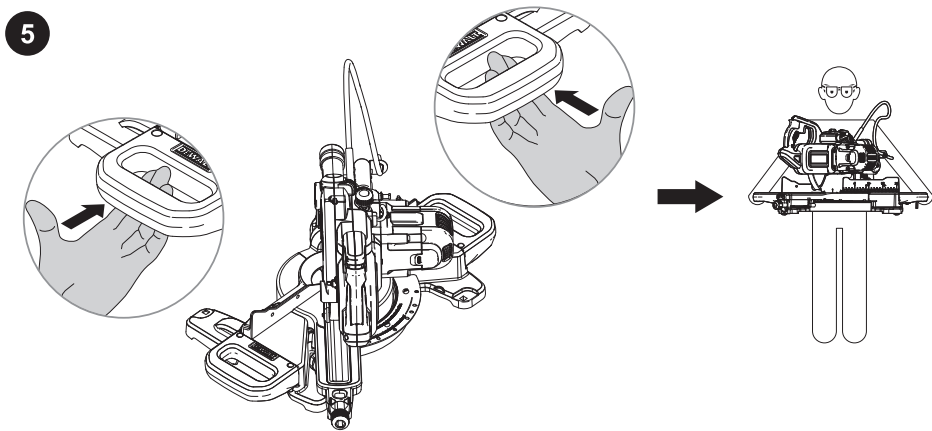
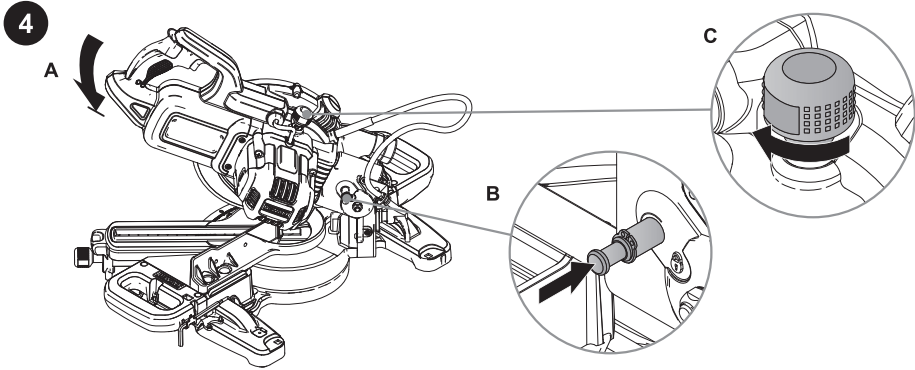






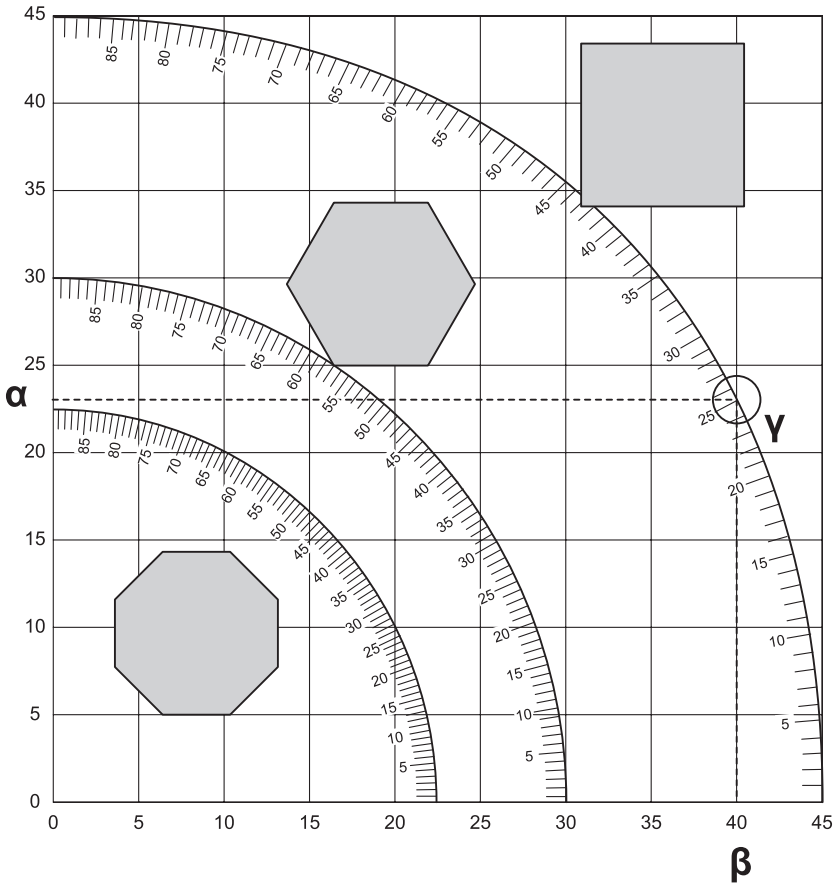
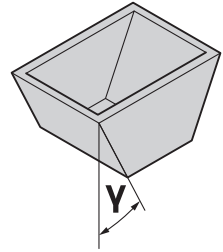
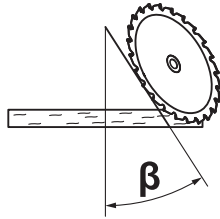
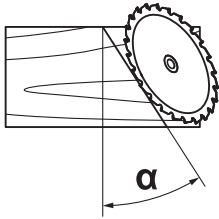


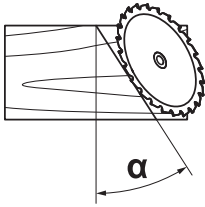




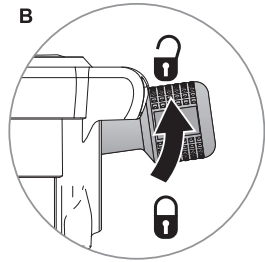
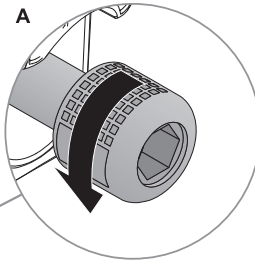
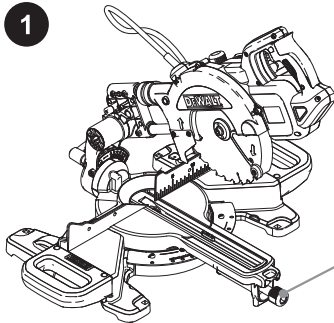


**i**

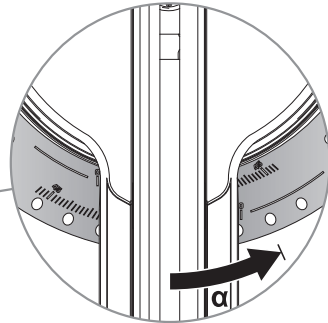
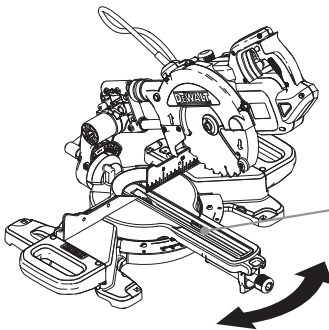




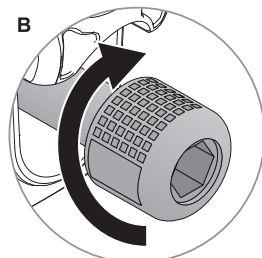
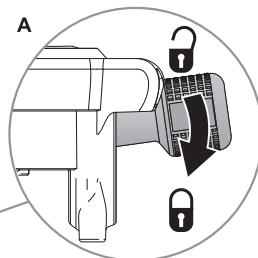
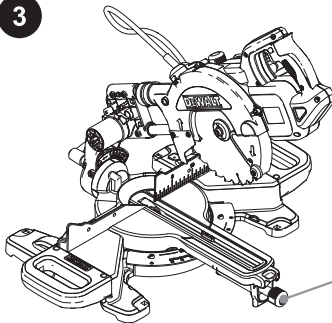
1

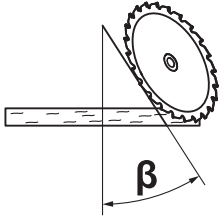


2

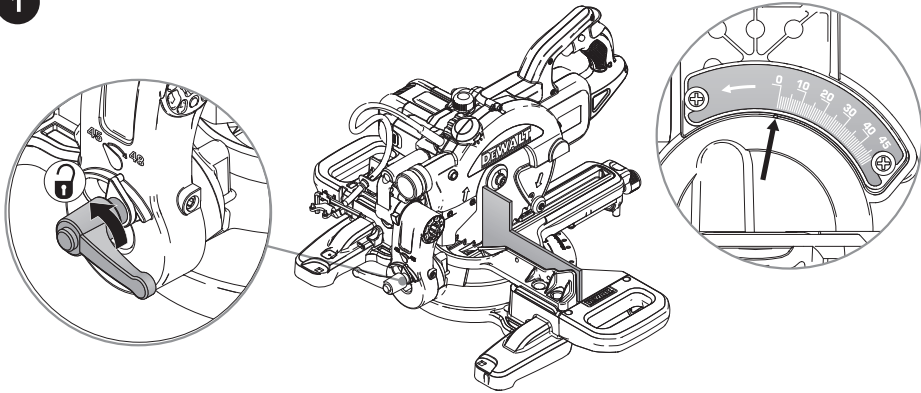


3

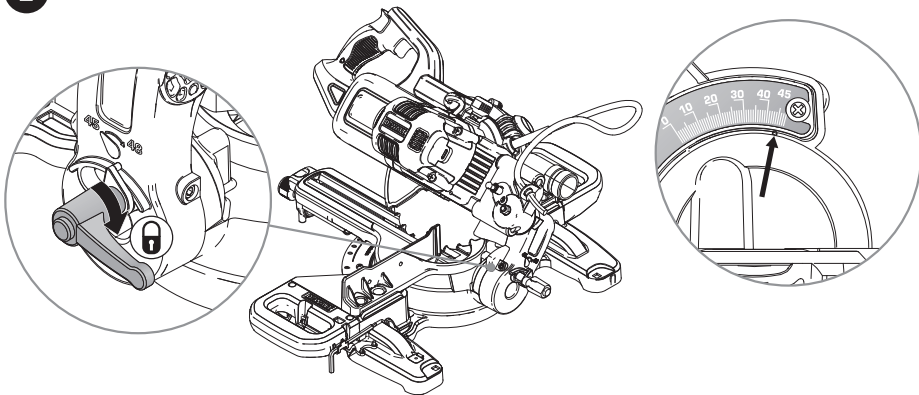


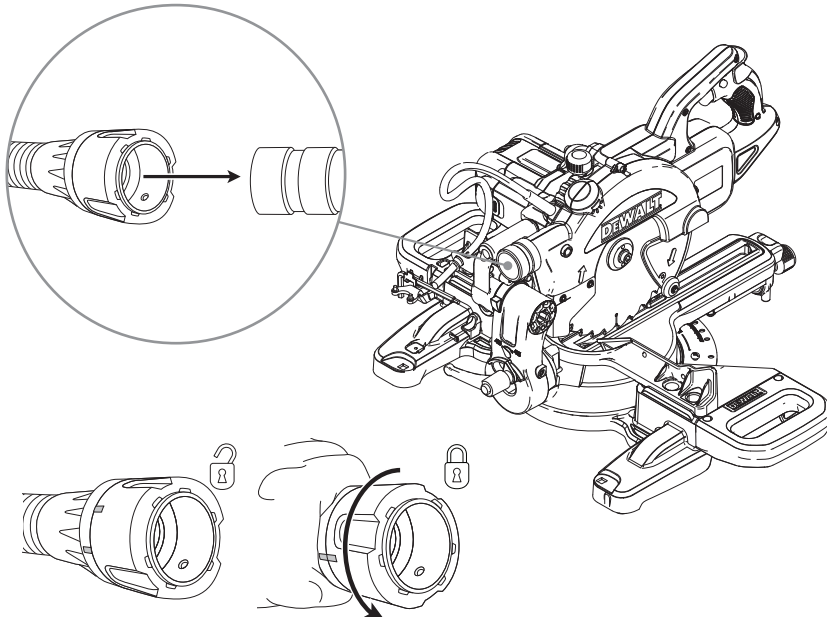


1



2





# FERĂSTRĂU CIRCULAR PENTRU TĂIETURI TRANSVERSE OBLICE DWS773, DWS774

## SPECIFICAȚII TEHNICE

		DWS773	DWS774
<b>Tensiune:</b>			
Europa	V	230	230
Regatul Unit & Irlanda	V	230/115	230/115
<b>Siguranțe:</b>			
Europa 230 V	A	10 (rețea)	10 (rețea)
(Regatul Unit și Irlanda) 230 V	A	13 (în fișe)	13 (în fișe)
(Regatul Unit și Irlanda) 115 V	A	16 (rețea)	16 (rețea)
Tip		1	1
Putere absorbită	W	1300	1400
Diametrul lamei	mm	216	216
Alezajul lamei	mm	30	30
Turația lamei, max.	min <sup>-1</sup>	4500	4500
Poziții pentru tăieturi oblice, max.	stân-ga dreap-ta	48° 48°	48° 48°
Poziții pentru tăieturi înclinate, max.	stân-ga	48°	48°
Tăierea oblică compusă	încli-nat oblic	45° 45°	45° 45°
<b>Performanțe:</b>			
tăiere transversală 90° (înălțime max)	mm	70 x 20	70 x 20
tăiere transversală 90°	mm	60 x 250	60 x 250
oblic 45°	mm	60 x 170	60 x 170
oblic 48°	mm	60 x 160	60 x 160
unghi înclinat 45°	mm	48 x 250	48 x 250
unghi înclinat 48°	mm	45 x 250	45 x 250
Dimensiuni totale (cu extensiile mesei)	mm	625 x 425 x 355	625 x 425 x 355
Dimensiuni (fără extensiile mesei)	mm	445 x 425 x 355	445 x 425 x 355
Greutate	kg	11,5	11,5
L <sub>PA</sub> (presiune sonoră)	dB(A)	92	92
L <sub>WA</sub> (putere sonoră)	dB(A)	98	98
K (marjă putere sonoră)	dB(A)	0,3	0,3
Valorile totale ale vibrațiilor (suma vectorială a trei axe) determinată conform cu EN 61029:			
ah (valoarea nivelului vibrațiilor)	m/s <sup>2</sup>	2,7	2,7
K (marjă)	m/s <sup>2</sup>	1,5	1,5
XPS	Nu		Da

## Emisie vibrații

Nivelul vibrațiilor menționat în această fișă de informații a fost măsurat conform cu un test standardizat prevăzut de standardul EN 62841-3-9 și poate fi folosit pentru compararea uneltelor. Poate fi folosit pentru o evaluare prealabilă a expunerii.

Nivelul declarat al vibrațiilor este valabil pentru principalele aplicații ale unelei. Totuși, în cazul în care unealta este utilizată pentru aplicații diferite, cu accesorii diferite sau întreținute necorespunzător, emisia de vibrații poate diferi. Acest fapt poate mări semnificativ nivelul de expunere de-a lungul întregii perioade de lucru. De asemenea, trebuie luată în considerare o estimare a nivelului de expunere la vibrații în cazurile în care unealta este oprită sau atunci când funcționează însă nu efectuează practic nicio operație. Acest fapt poate reduce semnificativ nivelul de expunere de-a lungul întregii perioade de lucru.

Identificați măsurii suplimentare de siguranță pentru protecția operatorului de efectele vibrațiilor, cum ar fi: întreținerea unelei și accesoriiilor, menținerea caldă a mâinilor, formarea machetelor de lucru.

## Sursa de alimentare electrică

Acest dispozitiv este destinat conectării la un sistem de alimentare electrică cu o impedanță maximă permisă a sistemului Z<sub>max</sub> de 0,39 Ohm în punctul de conectare (cutia de alimentare) al sursei de alimentare a utilizatorului.

Utilizatorul trebuie să se asigure că acest dispozitiv este conectat doar la un sistem de alimentare care respectă cerința de mai sus. Dacă este necesar, utilizatorul poate solicita furnizorului de energie comunicarea impedanței sistemului în punctul de conectare.

## Declarație de conformitate CE



În conformitate cu Directiva pt. Echipamente Tehnologice 2006/42/EC

Produs: Ferăstrău circular pentru tăieturi transversale oblice

Tipuri: DWS773, DWS774



DEWALT declară că aceste produse descrise în „Specificația tehnică” sunt conforme cu normele armonizate: EN 62841-1:2015 și EN 62841-3-9:2014. Aceste produse sunt în conformitate cu 2004/108/EC (până la 19.04.2016), 2014/30/EU (de la 20.04.2016) și 2011/65/EU.

Pentru informații suplimentare, vă rugăm să contactați DEWALT la următoarea adresă sau să consultați coperta din spate a manualului.

Subsemnatul este responsabil pentru întocmirea dosarului tehnic și face această declarație în numele DEWALT.



Markus Rompel  
Director tehnic  
DeWALT, Richard-Klinger-Straße 11,  
D-65510, Idstein, Germania  
30.11.2015

## OBSERVAȚII GENERALE DE SIGURANȚĂ



Citiți manualul de siguranță cu atenție înainte de utilizare, pentru a asigura o operațiune sigură și adecvată a dispozitivului. Păstrați manualul de instrucțiuni până când produsul este eliminat.

### Destinația de utilizare

Ferăstrăul circular pentru tăieturi transversale oblice trebuie să fie utilizat în conformitate cu specificațiile din acest manual de siguranță și cu manualul operațional. Fierăstraiele nu sunt „jucării” și necesită o manipulare prudentă, responsabilă și cu atenție.

Fierăstrăul circular a fost conceput pentru debitarea profesională a lemnului, a produselor din lemn și a materialelor plastice. Acesta efectuează operații de tăiere transversală, înclinată și oblică cu acuratețe și în deplină siguranță.

Ferăstrăul este conceput a fi utilizat cu un diametru nominal al discului de 216 mm, cu vârf din carbură.

Responsabilitățile angajatorului, de exemplu:

- Respectarea termenelor pentru inspecțiile periodice, precum și măsurile de reparare trebuie să fie efectuate de către un agent de reparații autorizat DEWALT.
- Depozitarea în siguranță a ferăstrăului circular, într-un loc ferit de accesul copiilor.

- Prevederea și asigurarea utilizării echipamentului de protecție, consultați capitolul 1.3 „Echipamente de protecție”.

Ferăstrăul poate fi utilizat doar de către persoane de peste 18 de ani sau ucenici/stagiari de peste 16 ani (în prezența unui supraveghetor responsabil), care nu se află sub influența oboselii, alcoolului, medicamentelor sau a drogurilor.

Aplicările necorespunzătoare, abuzul sau utilizarea neglijentă pot cauza răniri letale și pagube materiale grave.

De exemplu:

- Anularea mecanismelor de siguranță
- Tăierea trunchiurilor de copac sau a buștenilor
- Tăierea oțelului sau a altui material dur
- Tăierea aliajelor ușoare, în special cele cu magneziu

Modificările aduse dispozitivului, completările dispozitivului sau conversiile, precum și operațiunile de întreținere și reparații efectuate de unul singur pot afecta siguranța, fiabilitatea și buna funcționare a dispozitivului într-o măsură semnificativă și anulează orice pretenții de garanție.

### Numai în Marea Britanie

Se atrage atenția utilizatorilor din Marea Britanie asupra „reglementărilor cu privire la mașinile de prelucrare a lemnului din 1974”, cu modificările ulterioare.

### Codul produsului

Codul produsului, care include, de asemenea, anul de fabricație este imprimat pe carcasă. (Consultați vedea pagina 4)

Exemplu:  
2015 XX XX  
Anul fabricației

### Definiții: Instrucțiuni de siguranță

Definițiile de mai jos descriu nivelul de severitate al fiecărui cuvânt de semnalizare. Vă rugăm să citiți manualul și să fiți atent la aceste simboluri.



**PERICOL:** Indică o situație periculoasă imediată care, dacă nu este evitată, va determina decesul sau vătămarea gravă.



**AVERTIZARE:** Indică o situație potențial periculoasă care, dacă nu este evitată, ar putea determina decesul sau vătămarea gravă.



**ATENȚIE:** Indică o situație potențial periculoasă care, dacă nu este evitată, poate determina vătămări minore sau medii.

**OBSERVAȚIE:** Indică o practică necorelată cu vătămarea corporală care, dacă nu este evitată, poate determina daune asupra bunurilor.



Indică un pericol de șoc electric.



Indică risc de incendiu.

## Avertizări generale de siguranță privind uneltele electrice



**AVERTIZARE:** Citiți toate avertizările de siguranță și toate instrucțiunile. Nerespectarea avertizărilor și a instrucțiunilor poate conduce la electrocutare, incendii și/sau vătămări grave.

### PĂSTRAȚI TOATE AVERTIZĂRILE ȘI INSTRUCȚIUNILE PENTRU CONSULTARE ULTERIOARĂ

Termenul „unealtă electrică” din avertizări se referă la unealta electrică (cu cablu) alimentată de la rețeaua de energie sau la unealta electrică (fără cablu) alimentată de la acumulator.

#### 1) Siguranța în zona de lucru

- Păstrați zona de lucru curată și bine iluminată.** Zonele dezordonate sau întunecate înlesnesc accidentele.
- Nu operați uneltele electrice în atmosfere inflamabile, cum ar fi în prezența lichidelor, gazelor sau pulberilor explozive.** Uneltele electrice generează scânteii ce pot aprinde pulberile sau vaporii.
- Țineți la distanță copiii și persoanele din jur în timp ce operați o unealtă electrică.** Distragerea atenției poate conduce la pierderea controlului.

#### 2) Siguranța electrică

- Ștecherile uneltelor electrice trebuie să se potrivească cu priza.** Nu modificați niciodată ștecherul în vreun fel. Nu folosiți adaptoare pentru ștechere împreună cu uneltele electrice împământate (legate la masă). Ștecherile nemodificate și prizele compatibile vor reduce riscul de electrocutare.

- Evitați contactul corpului cu suprafețele împământate precum țevi, radiatoare, cuptoare și frigider.** Există un risc sporit de electrocutare în cazul în care corpul dvs. este împământat sau legat la masă.
- Nu expuneți uneltele electrice la ploaie sau condiții de umezeală.** Apa pătrunsă într-o unealtă electrică va spori riscul de electrocutare.
- Nu manipulați necorespunzător cablul.** Nu utilizați niciodată cablul pentru transportarea, tragerea sau scoaterea din priză a unei electrice. Țineți cablul departe de căldură, ulei, muchii vii sau componente în mișcare. Cablurile deteriorate sau încurcate sporesc riscul electrocutării.
- Atunci când operați o unealtă de lucru în aer liber, utilizați un prelungitor pentru exterior.** Utilizarea unui cablu adecvat pentru exterior reduce riscul de electrocutare.
- În cazul în care operarea unei unelte electrice într-un spațiu cu umiditate nu poate fi evitată, utilizați o alimentare cu dispozitiv de protecție la curent rezidual (RCD).** Utilizarea unui dispozitiv RCD reduce riscul electrocutării.

#### 3) Siguranța corporală

- Fiți precauți, fiți atenți la ceea ce faceți și respectați regulile de bun simț atunci când operați o unealtă electrică.** Nu utilizați o unealtă electrică atunci când sunteți obosiți sau când vă aflați sub influența drogurilor, alcoolului sau medicației. Un moment de neatenție în timpul operării uneltelor electrice poate conduce la vătămări corporale grave.
- Utilizați echipamentul de protecție personală.** Purtați întotdeauna ochelari de protecție. Echipamentul de protecție precum măștile anti-praf, încălțămîntea de siguranță antiderapantă, căștile sau dopurile pentru urechi utilizate pentru anumite condiții de lucru vor reduce vătămările corporale.
- Preîntâmpinați pornirea accidentală.** Asigurați-vă că întrerupătorul se află în poziția oprit înainte de conectarea la sursa de alimentare și/sau la acumulator, înainte de ridicarea sau transportarea uneltei. Transportarea uneltelor electrice ținând degetul pe întrerupător sau alimentarea cu tensiune

a uneltelor electrice ce au întrerupătorul în poziția pornit înlesnesc producerea accidentelor.

- d) **Îndepărtați orice cheie sau clește de reglare înainte de a porni unealta electrică.** O cheie sau un clește rămas atașat la o componentă rotativă a unelei electrice poate conduce la vătămări corporale.
- e) **Nu vă întindeți pentru a apuca unealta de lucru. Mențineți-vă întotdeauna stabilitatea și echilibrul.** Acest lucru permite un control mai bun al unelei electrice în situații neașteptate.
- f) **Îmbrăcați-vă corespunzător. Nu purtați îmbrăcăminte largă sau bijuterii. Feriți-vă părul, îmbrăcăminte și mânușile de componente în mișcare.** Îmbrăcăminte largă, bijuteriile sau părul lung pot fi prinse în componentele în mișcare.
- g) **În cazul în care dispozitivele prezintă posibilitatea conectării de accesorii pentru aspirația și colectarea prafului, asigurați-vă că aceste accesorii sunt conectate și utilizate în mod corespunzător.** Utilizarea dispozitivelor de colectare a prafului poate reduce pericolele impuse de existența prafului.
- h) **Nu lăsați ca obișnuința obținută prin utilizarea frecventă a uneltelor să vă permită să deveniți impasibil și să ignorați principiile de siguranță în utilizarea uneltelor.** O acțiune neglijentă poate provoca accidente grave într-o fracțiune de secundă.

#### 4) Utilizarea și îngrijirea uneltelor electrice

- a) **Nu forțați unealta electrică. Utilizați unealta electrică adecvată pentru aplicația dvs.** Unealta de lucru adecvată va efectua lucrarea mai bine și în mod mai sigur, în ritmul pentru care a fost concepută.
- b) **Nu utilizați unealta electrică în cazul în care întrerupătorul nu comută în poziția pornit și oprit.** Orice unealtă electrică ce nu poate fi controlată cu ajutorul întrerupătorului este periculoasă și trebuie să fie reparată.
- c) **Deconectați ștecherul de la sursa de alimentare și/sau acumulatorul de la unealta electrică înaintea efectuării oricăror reglaje, modificării accesoriilor sau depozitării uneltelor electrice.**

Aceste măsuri preventive de siguranță reduc riscul pornirii accidentale a unelei electrice.

- d) **Nu depozitați uneltele electrice în stare inactivă la îndemâna copiilor și nu permiteți persoanelor nefamiliarizate cu unealta de lucru sau cu aceste instrucțiuni să o utilizeze.** Uneltele electrice sunt periculoase în mâinile utilizatorilor neinstruiți.
- e) **Efectuați întreținerea uneltelor electrice. Verificați alinierea necorespunzătoare sau blocarea componentelor în mișcare, ruperea componentelor și orice altă stare ce ar putea afecta operarea uneltelor electrice. În cazul deteriorării, prevedeți repararea unelei electrice înainte de utilizare.** Multe accidente sunt cauzate de uneltele electrice întreținute necorespunzător.
- f) **Păstrați uneltele de tăiat ascuțite și curate.** Este puțin probabil ca uneltele de tăiat cu tăișuri ascuțite și întreținute în mod corespunzător să se blocheze, acestea fiind mai ușor de controlat.
- g) **Utilizați unealta electrică, accesoriile și cuțitele unelei etc. conform acestor instrucțiuni, ținând cont de condițiile de lucru și de lucrarea ce trebuie să fie efectuată.** Utilizarea unelei de lucru pentru operații diferite de cele conforme destinației de utilizare ar putea conduce la situații periculoase.
- h) **Țineți mânerul și suprafețele de prindere uscate, curate și lipsite de ulei și unsoare.** Mânere și suprafețele de prindere alunecoase nu permit manipularea și controlul unelei în de siguranță în situații neașteptate.

#### 5 Servisarea

- a) **Prevedeți repararea unelei de lucru de către o persoană calificată, folosind exclusiv piese de schimb identice.** Astfel, vă asigurați că este păstrată siguranța unelei electrice.

### Reguli de siguranță specifice pentru fierăstraiele circulare pentru tăieri înclinate

- a) **Fierăstraie circulare sunt destinate pentru a tăia produse din lemn sau derivate din lemn, ele nu pot fi folosite cu discuri abrazive pentru tăierea**

**materialului feros, cum ar fi bare, tije, știfturi, etc.** Praful abraziv duce la blocarea pieselor, cum ar fi apărătoarea inferioară. Scânteile din tăierea abrazivă vor arde apărătoarea inferioară, inserția de secționare și alte piese din material plastic.

- b) Utilizați cleme pentru a susține piesa de prelucrat ori de câte ori se poate. Dacă susținerea piesei se face cu mâna, trebuie să vă păstrați întotdeauna mâna la cel puțin 100 mm (față de fiecare parte a pânzei de ferăstrău. Nu utilizați acest ferăstrău să tăiați bucăți care sunt prea mici pentru a fi prinse sau ținute de mână în siguranță. Dacă mâna este pusă prea aproape de lamă, există un risc crescut de accidentare la contactul cu lama.**
- c) Piesa de prelucrat trebuie să fie staționară și prinsă sau ținută atât pe ghidaj, cât și pe masă. Nu avansați piesa în lamă sau tăiați „de mână” în nici un fel. Piese neprotejate sau în mișcare ar putea fi aruncate la viteze mari, provocând o rănire.**
- d) Apăsăți ferăstrăul prin piesa de prelucrat. Nu trageți lama de fierăstrău în piesa de prelucrat. Pentru a face o tăietură, ridicăți capul ferăstrăului și trageți-l afară pe piesa de prelucrat, fără tăiere, porniți motorul, apăsați capul ferăstrăului în jos și împingeți ferăstrăul prin piesa de prelucrat. Tăierea în direcție de tragere poate să cauzeze ca pânza de ferăstrău să urce în partea de sus a piesei de prelucrat și să arunce ansamblul lamei spre operator.**
- e) Nu treceți mâna peste linia destinată tăierii, nici în fața, nici în spatele pânzei de ferăstrău. Sprijinirea „cu mâna în cruce” a piesei, adică ținerea piesei la dreapta pânzei de ferăstrău cu mâna stângă sau invers este foarte periculoasă.**
- f) Nu ajutați cu ambele mâini în spatele ghidajului mai aproape de 100 mm de fiecare parte a pânzei de ferăstrău, pentru a elimina resturi de lemn, ori din orice alt motiv, în timp ce lama se rotește. Aproximarea cu mâna de lama de ferăstrău s-ar să nu fie controlabilă și s-ar putea fiți grav rănit.**
- g) Verificați piesa de lucru înainte de tăiere. În cazul în care piesa de lucru este curbată sau deformată, prindeți-o cu o clemă cu fața spre ghidaj. Asigurați-vă întotdeauna că nu există niciun spațiu liber între piesă, ghidaj și masă de-a lungul liniei de tăiere. Piesele curbate sau deformate se pot răsuca sau schimba brusc poziția și pot cauza blocarea lamei de ferăstrău în timpul tăierii. Nu trebuie să existe cuie sau obiecte străine în piesa de prelucrat.**
- h) Nu folosiți ferăstrăul până când masa nu este curată de toate uneltele, resturile de lemn, etc., cu excepția piesei de lucru. Depunerile mici sau bucățile desprinse din lemn sau alte obiecte care intră în contact cu lama în rotație pot fi aruncate cu viteză mare.**
- i) Tăiați doar o singură piesă la un moment dat. Mai multe piese nu pot fi stivuite prinse sau fixate în mod corespunzător în același timp și pot bloca lama ori se pot deplasa în timpul tăierii.**
- j) Asigurați-vă că ferăstrăul este montat sau poziționat pe o suprafață plană de lucru și fermă, înainte de utilizare. O suprafață de lucru plană și fermă reduce riscul ca ferăstrăul să devină instabil.**
- k) Planificați-vă lucrarea. De fiecare dată când modificați setarea unghiului de înclinare sau de tăiere oblică, asigurați-vă că apărătoarea reglabilă este setată corect pentru a sprijini piesa de prelucrat și nu va interfera cu lama sau sistemul de protecție. Fără pornirea uneltei și fără ca piesa de prelucrat să fie pe masă, mutați lama printr-o tăiere complet simulată pentru a vă asigura nu vor fi interferențe sau pericole de tăiere a apărătorii.**
- l) Asigurați un sprijin adecvat, cum ar fi extensii de masă, capre de tăiere etc. în cazul unei piese de lucru care este mai lată sau mai lungă decât partea de sus a mesei. Piese mai lungi sau mai late decât masa ferăstrăului cădea dacă nu sunt sprijinite în siguranță. În cazul în care cade bucata de tăiere sau piesa de lucru, se poate ridica apărătoarea inferioară sau pot să fie aruncate de lama în rotație.**
- m) Nu apelați la o altă persoană pentru a ține locul unei prelungiri de masă sau a unui suport suplimentar. Suportul instabil pentru piesa de lucru poate provoca blocarea lamei sau piesa de lucru**

se poate deplasa în timpul operației de tăiere, trăgându-vă pe dvs. și pe persoana care vă ajută spre lama de tăiere.

- n) **Piesa tăiată nu trebuie să fie blocată sau presată prin orice mijloace împotriva rotirii lamei de ferăstrău.**  
Dacă este limitată, de exemplu, folosind opritoare de lungime, piesa tăiată ar putea fi prinsă de lamă și aruncată violent.
- o) **Utilizați întotdeauna o clemă sau un dispozitiv conceput special pentru a sprijini în mod corespunzător materialul rotund, cum ar fi tije sau țevi.**  
Tijele au tendința să se rotească în timp ce sunt tăiate, provocând ca lama să „muște” și să tragă piesa cu mâna spre lamă.
- p) **Lăsați lama să atingă turația maximă înainte de a o pune în contact cu piesa de prelucrat.** Aceasta va reduce riscul de a proiectare a piesei.
- q) **În cazul în care piesa de prelucrat sau în care lama se blochează, opriți ferăstrăul circular. Așteptați ca toate piesele mobile să se oprească a opri și deconectați ștecherul de la sursa de alimentare și/sau scoateți acumulatorul.** Apoi eliberați materialul blocat.  
Continuarea tăierii cu o piesă blocată ar putea duce la pierderea controlului sau deteriorarea ferăstrăului.
- r) **După ce tăierea este terminată, eliberați comutatorul, țineți capul ferăstrăului în jos și așteptați ca lama să se oprească înainte de a scoate bucata tăiată.** Atingerea cu mâna în apropierea lamei în mișcare este periculoasă.
- s) **Apucați mânerul ferm atunci când se faceți o tăiere incompletă sau la eliberarea comutatorului înainte de a se poziționa capul ferăstrăului complet în poziția de jos.** Acțiunea de frânare a ferăstrăului poate provoca tragerea bruscă a capului ferăstrăului în jos, reprezentând un risc de rănire.

## Reguli suplimentare de siguranță specifice pentru fierăstraiele circulare pentru tăieri înclinare

- Nu utilizați fierăstrăul pentru a tăia alte materiale decât cele recomandate de producător.

- Nu utilizați utilajul fără apărătoarele montate sau în cazul în care apărătoarele nu funcționează sau nu sunt întreținute în mod corespunzător.
- Selectați discul corect pentru materialul de debitat.
- Utilizați lame corect ascuțite.
- Asigurați-vă că lama se rotește în direcția corectă.
- **FOLOȘIȚI DOAR LAMELE SPECIALE** recomandate pentru ferăstrăul circular. Nu utilizați lame cu vârf de carbură cu unghiuri de peste 7 grade. Nu utilizați lame de ferăstrău cu canale adânci sub dinți. Acestea pot devia și pot intra în contact cu apărătoarea, ceea ce poate duce la defectarea aparatului și/sau la rănirea gravă.
- Nu încercați niciodată să opriți rapid un utilaj în mișcare blocând lama cu un instrument sau cu alte mijloace; pot surveni accidente grave.
- Înainte de a utiliza orice accesoriu, consultați manualul de instrucțiuni. Utilizarea improprie a unui accesoriu poate cauza deteriorări.
- Asigurați-vă că discul ferăstrăului este montat corect înainte de utilizare.
- Nu utilizați discuri de diametru mai mare sau mai mic decât cel recomandat. Pentru categoria adecvată a discurilor, consultați **Specificații tehnice**. Utilizați exclusiv discurile menționate în acest manual, ce respectă standardul EN 847-1.
- Nu utilizați DISCURI DIN OȚEL DE MARE VITEZĂ.
- Nu utilizați discuri de ferăstrău crăpate sau deteriorate.
- Nu utilizați niciun disc abraziv sau diamantat.
- Utilizați doar discuri de ferăstrău a căror viteză specificată este cel puțin egală cu viteza specificată pe ferăstrău.
- Nu blocați cu nimic ventilatorul pentru a opri arborele motorului.
- Nu ridicați manual apărătoarea discului dacă ferăstrăul nu este deconectat. Apărătoarea poate fi ridicată manual la montarea sau demontarea discurilor de ferăstrău sau la inspectarea ferăstrăului.
- Verificați periodic dacă fantele de aerisire ale motorului sunt curate și lipsite de resturi de material.



- *Vă rugăm să luați în considerare următorii factori care influențează expunerea la zgomot:*
  - *utilizați lame de fierăstrău realizate pentru a produce un nivel scăzut de zgomot;*
  - *utilizați doar discuri de fierăstrău bine ascuțite;*
- *Întreținerea mașinii trebuie efectuată periodic;*
- *În cazul unui accident sau a unei defecțiuni, opriți utilajul imediat și deconectați-l de la sursa de alimentare.*
- *Raportați defecțiunea și semnalizați mașina corespunzător pentru a preveni ca alte persoane să utilizeze utilajul defect.*
- *La tăierea plasticului, topirea materialului trebuie evitată.*

## Echipament de protecție personală

Hainele largi, bijuteriile, zgomotul și alte riscuri pot prezenta un pericol pentru persoane. Persoanele care vor utiliza dispozitivul și lucrează în apropierea dispozitivului, trebuie să poarte echipament de protecție adecvat.



Îmbrăcămintea de protecție protejează pielea împotriva efectelor mecanice, de exemplu tăieturi



Încălțăminte de siguranță protejează picioarele contra căderii unor obiecte și pătrunderea de cuie



Mănușile de protecție protejează mâinile împotriva efectelor mecanice, de exemplu tăieturi



Marcat pe instrument: Ochelari de protecție: protejează ochii împotriva obiectelor proiectate, cum ar fi așchii și praf



Marcat pe instrument: Protecție pentru urechi: protejează urechile împotriva zgomotului excesiv



Marcat pe instrument: Purtați un dispozitiv de respirație antipraf.



Copii mici și persoane infirme. Această mașină nu este destinată utilizării de către copii mici sau persoane infirme fără supraveghere.

## Semne și etichete de avertizare

Dispozitivul poate fi utilizat numai în cazul în care toate etichetele de siguranță de pe ferăstrăul circular sunt complete și lizibile.



Simbolul de avertizare de siguranță este utilizat pentru a vă alerta asupra unui potențial pericol de rănire fizică. Respectați toate mesajele de siguranță care urmează acestui simbol pentru a preveni rănirea sau decesul.



Citiți manualul de instrucțiuni înainte de a utiliza aparatul.



Pericole electrice



Exemple de deteriorări ale cablului



Nu conectați cablul de alimentare la sursa de alimentare.



Pericol de tăiere



Țineți mâna la cel puțin 100 mm de la fiecare parte a lamei de ferăstrău



Acest produs nu trebuie să fie aruncat împreună cu gunoiul menajer



Păstrați departe de accesul copiilor



Nu utilizați unealta în condiții de umezeală sau umiditate



Nu utilizați solvenți sau alte produse chimice puternice pentru curățare



Ferăstrăul circular nu necesită lubrifiere suplimentară



250 - 300 Lux



Asigurați o bună iluminare a zonei de lucru (250 - 300 Lux)

În timp ce utilizați lumina de lucru nu priviți direct în lumină. Acest fapt poate duce la vătămarea gravă a ochilor  
Marcat pe instrument: Puncte de transportare

Reparațiile trebuie efectuate de DeWalt sau de către un agent de reparații autorizat DEWALT

## OBSERVAȚII DE SIGURANȚĂ OPERAȚIONALE



**AVERTIZARE:** Ferăstrăul circular poate provoca leziuni grave dacă este manevrat necorespunzător.

### Siguranța electrică

Ferăstrăul circular prezintă izolare dublă în conformitate cu standardul EN 62841; prin urmare, nu este necesară împământarea.

- Motorul electric a fost conceput pentru a fi alimentat cu un singur nivel de tensiune. Verificați întotdeauna ca alimentarea cu energie să corespundă tensiunii de pe plăcuța cu specificații.
- Nu expuneți unealta la ploaie. Nu utilizați unealta în condiții de umezeală sau umiditate.
- Evitați contactul corpului cu suprafețele împământate (ex. conducte, radiatoare, aragazuri și frigider).
- Utilizarea în exterior: Siguranța electrică poate fi îmbunătățită prin introducerea unui transformator de izolare sau un disjuncteur cu legare la pământ (FI).



**AVERTIZARE:** Nu forțați cablul de alimentare.

- Nu trageți niciodată brusc de cablul de alimentare pentru a scoate unealta din priză.
- Țineți cablul de alimentare la distanță față de surse de căldură, ulei și muchii ascuțite.

### Cablurile prelungitoare

- În cazul în care este necesar un cablu prelungitor, utilizați un cablu prelungitor aprobat cu 3 fire, adecvat pentru puterea absorbită a acestei unelte (consultați specificația tehnică). Dimensiunea minimă a conductorului este de 1,5 mm<sup>2</sup>; lungimea maximă este de 30 m.
- Atunci când utilizați un tambur cu cablu, desfășurați întotdeauna complet cablul.
- Înainte de utilizare, verificați cablul prelungitor și înlocuiți-l dacă este deteriorat.
- Atunci când folosiți unealta în aer liber, utilizați exclusiv cabluri prelungitoare de exterior, marcate corespunzător.

### Înlocuirea ștecherului și a cablului de alimentare

În cazul în care este necesară înlocuirea ștecherului sau a cablului de alimentare, unealta va fi reparată doar de agent de service autorizat sau de un electrician calificat.

Următoarele cabluri sunt obligatorii:

DWS773, DWS774: 230V H05RN-F, 2 x 1,0 mm<sup>2</sup>  
DWS773, DWS774: 115V H05RR-F, 2 x 1,5 mm<sup>2</sup>

### Înlocuirea ștecherului de alimentare (numai pentru Regatul Unit și Irlanda)

Dacă trebuie instalat un ștecher de alimentare de la rețeaua principală de energie:

- Nu trebuie efectuată nicio conexiune la borna de împământare.
- Conectați conductorul maro la borna sub tensiune din ștecher.
- Conectați conductorul albastru la borna neutră.
- Eliminați în siguranță ștecherul vechi.
- Montarea unui ștecher la unitățile de 115 V: Ștecherul montat trebuie să respecte normele BS EN 60309 (BS4343), 16 A, poziție de contact la împământare 4h.

## AVERTISMENTE LEGATE DE SARCINI

### Despachetarea, transportul, depozitarea

#### Despachetarea



##### **OBSERVAȚIE:**

- Verificați eventualele deteriorări ale unelei, ale componentelor sau accesoriilor, ce ar fi putut surveni în timpul transportului.
- Verificați dacă conținutul este complet.

#### Transport



##### **ATENȚIE:** Transportul necorespunzător poate provoca răni.

- Nu transportați unealta cu degetul deasupra întrerupătorului. Asigurați-vă că unealta se află în poziția „Oprit”.
- Nu utilizați apărătoarele pentru a ridica sau transporta ferăstrăul circular.

#### Depozitarea

**OBSERVAȚIE:** Ferăstrăul circular trebuie să fie depozitat într-un spațiu uscat, încuiat și ferit de accesul copiilor.

### Montarea pe banc



#### Cerințe ergonomice

Asigurați-vă că unealta este amplasată pentru a satisface condițiile dumneavoastră ergonomice cu privire la înălțimea și stabilitatea mesei. Amplasarea unelei trebuie aleasă pentru ca operatorul să aibă o privire de ansamblu bună și suficient spațiu liber în jurul unelei care să-i permită manipularea piesei de lucru fără restricții.

### Ajustări și înlocuiri



Ferăstrăul circular a fost reglat exact din fabrică. Din cauza transportului sau din orice alt motiv poate fi necesară o reajustare.



##### **AVERTIZARE:** Șocul electric poate cauza răni grave sau mortale

- Înainte de începerea lucrărilor: Deconectați cablul de alimentare de la rețea.

##### **OBSERVAȚIE:**

- Asigurați-vă că brațul este bine fixat atunci când efectuați tăieturi înclinate.
- Verificați ca discul să nu atingă bancul în partea din spate a fantei sau în partea din față a brațului în pozițiile de tăiere înclinate la 90° și 45°.
- Dacă discul ferăstrăului este tocit, înlocuiți-l cu unul nou, bine ascuțit.
- Verificați datele tehnice ale noii lame: Folosiți întotdeauna discuri de ferăstrău de 216 mm cu orificii pentru ax de 30 mm pentru a obține performanțele dorite.
- Înlocuiți placa de secționare când este uzată. Dacă placa de secționare devine uzată sau deteriorată duceți ferăstrăul la un centru de service autorizat.

### Operarea



#### Generalități

- Utilizați rolele opționale pentru piese mari și lungi de lemn.
- Utilizați un dispozitiv opțional de extragere a prafului.
- Nu utilizați niciodată ferăstrăul fără placa de secționare.

#### Înainte de utilizare

- Verificați unealta și cablul de alimentare pentru urme de deteriorare. Aveți grijă ca cablul de alimentare să nu fie plasat în zona de tăiere
- Verificați cu atenție apărătoarea superioară a discului, apărătoarea inferioară mobilă a discului și tubul de extracție a prafului pentru a determina dacă vor funcționa corespunzător.



- Verificați apărătoarea inferioară a discului este concepută să se apropie rapid la eliberarea manetei (b). Dacă nu se apropie în termen de 1 secundă, prevedeți repararea fierăstrăului de către un agent de service autorizat de către DeWALT.
- Asigurați-vă că așchiile, praful sau particulele piesei de lucru nu pot conduce la blocarea uneia dintre funcții.
- În cazul unor fragmente blocate între lamă și apărătoare, deconectați unealta de la sursa de alimentare. Îndepărtați piesele blocate și asamblați la loc lama fierăstrăului.
- Lăsați discul să taie nestingherit. Nu forțați.
- Puneți întotdeauna utilajul să meargă în gol înainte de a finaliza tăieturile pentru a verifica traseul discului.
- Lăsați motorul să atingă viteza maximă înainte de a efectua tăietura.
- Asigurați-vă că toate butoanele de blocare și toate mânerele de prindere sunt strânse.



**AVERTIZARE: Utilizarea necorespunzătoare poate determina leziuni grave.**

- Asigurați-vă că unealta este oprită înainte de a o conecta.
- Nu lăsați persoanele neimplicate efectiv în activitate, în special copiii, să atingă unealta sau cablul prelungitor și țineți-i la distanță de zona de lucru.

**Poziția corpului și a mâinilor**

- Nu poziționați mâinile la o distanță mai mică de 100 mm față de lamă.
- Nu încrucișați mâinile.
- Pe măsură ce deplasați brațul fierăstrăului la stânga și la dreapta, urmați-l cu corpul și stați pe partea laterală a discului.

**Tăierea**

- Lăsați întotdeauna discul să se oprească complet înainte de a ridica brațul. Dacă fibrele mici de lemn continuă să se desprindă pe partea din spate a piesei de prelucrat, lipiți o bucată de bandă adezivă pe lemn, acolo unde se va efectua tăietura. Tăiați prin banda adezivă și îndepărtați-o cu atenție când ați terminat.
- Țineți piesa de prelucrat ferm pe masă și ghidați în timpul tăierii. Țineți mâinile pe poziție până când întrerupătorul a fost eliberat și lama se oprește complet.

- *Atunci când tăiați oblic capătul unei bucăți de lemn cu un decupaj mic, poziționați lemnul pentru a vă asigura că partea decupată se află pe partea laterală a lamei, cu unghiul mai mare pe ghidaj:*
  - oblic stânga, decupaj spre dreapta
  - oblic dreapta, decupaj spre stânga

**După utilizare**

- Deconectați cablul de alimentare de la rețea.
- Depozitați fierăstrăul circular într-un spațiu uscat, încuiat și ferit de accesul copiilor.

## Extragerea prafului



**AVERTIZARE:** Risc de inhalare a prafului. Pentru a reduce riscul de vătămare corporală, purtați **ÎNTOTDEAUNA** o mască aprobată anti-praf.



**AVERTIZARE: ÎNTOTDEAUNA** utilizați un extractor de aspirație, conceput în conformitate cu directivele aplicabile referitoare la emisiile de praf atunci când tăiați lemn.

- Anumite pulberi, cum ar fi cele de lemn de stejar sau fag praf, sunt considerate ca fiind cancerigene.
- Respectați reglementările relevante din țara dumneavoastră pentru materialele care urmează să fie prelucrate.

**OBSERVAȚIE:**

- Conectați fierăstrăul la un dispozitiv de colectare a prafului atunci când efectuați tăieri în lemn. Luați întotdeauna în considerare factorii care influențează expunerea la praf, cum ar fi:
  - o bună aerisire a locului de muncă;
  - gradul de ascuțire a lamei fierăstrăului;
  - corecțiunile reglarea lamei fierăstrăului;
  - Apăsarea fierăstrăului prin piesa de prelucrat. Nu trageți lama de fierăstrău în piesa de prelucrat.

## Curățarea și întreținerea

Ferăstrăul circular nu necesită o lubrifiere suplimentară și a fost conceput pentru a opera o perioadă îndelungată de timp, cu un nivel minim de întreținere. Funcționarea satisfăcătoare continuă depinde de îngrijirea corespunzătoare și de curățarea periodică a uneltei.



**AVERTIZARE:** Șocul electric poate cauza răni grave sau mortale.

- Înainte de curățare: Deconectați cablul de alimentare de la rețea.

### OBSERVAȚIE:

- Folosiți o cârpă umezită doar cu apă și cu săpun delicat.
- Nu permiteți niciodată pătrunderea vreunui lichid în unealtă; nu scufundați niciodată vreo parte a uneltei în lichid.
- Canelurile de ghidare se pot înfunda cu rumeguș. Utilizați un extractor de praf sau aer comprimat la presiune redusă pentru a curăța canelurile ghidajului.
- Deconectați utilajul de la sursa de alimentare înainte de a efectua orice operațiuni de întreținere sau atunci când înlocuiți discul.
- Nu efectuați niciun fel de operațiuni de curățare sau întreținere cât timp utilajul este încă în funcțiune iar capul nu este în poziția de repaos.

## Eliminarea

### Protejarea mediului înconjurător!



Colectarea selectivă. Produsele și bateriile marcate cu acest simbol nu trebuie să fie aruncate împreună cu gunoiul menajer.

Produsele și bateriile conțin materiale care pot fi recuperate sau reciclate, reducând cererea de materii prime. Vă rugăm să reciclați produsele electrice și bateriile în conformitate cu prevederile locale. Mai multe informații sunt disponibile la [www.2helpU.com](http://www.2helpU.com).







Stanley Black & Decker Romania SRL  
Phoenicia Business Center  
Strada Turturelelor Nr. 11A, Etaj 4  
Module 12-15, Sect. 3, Bucuresti  
Tel: +4021.320.61.05  
Fax: +4037.225.36.84  
Email: Office.Bucharest@sbdinc.com

### Garanție legală de conformitate<sup>1</sup> pentru produsele Stanley Black & Decker

Produs: .....

Cod: .....

Serie mașină: ..... / .....

Serie acumulatori: ..... / .....

Serie stație încărcare: .....

Distribuitorul (vânzător autorizat/magazin)/adresă, tel., fax: .....

.....

Cumpărător: .....

Produs cumpărat cu factură / bon nr.: .....

Data: .....

Cumpărătorul a fost informat asupra caracteristicilor și a domeniului de utilizare ale produsului. S-a efectuat proba de funcționare a produsului, a fost instruit cumpărătorul cu privire la modul de funcționare și normele de siguranță a muncii, s-a predat produsul împreună cu accesoriile în perfectă stare de funcționare, s-au predat instrucțiunile în limba română privind transportul, depozitarea, utilizarea și întreținerea. S-a verificat corectitudinea datelor înscrise în garanția legală de conformitate („Documentul”).

### Condițiile de garanție de mai jos fac parte din prezentul document și au fost luate la cunoștință de către Cumpărător.

Persoana care aduce produsul și prezintă actele de proprietate Documentul și factura sau bonul fiscal în original sau în copie este considerată împuternicită să reprezinte proprietarul în relația cu distribuitorul (vânzătorul) autorizat.

Conform prevederilor legale<sup>2</sup>, consumatorii (definiți drept orice persoană fizică sau grup de persoane fizice constituite în asociații, care acționează în scopuri din afara activității sale comerciale, industriale sau de producție, artistice ori liberale), au următoarele drepturi cu privire la orice neconformitate care există la momentul livrării produsului și care este constatată într-un termen de **doi ani** de la această dată:

- Să ceară repararea produsului sau înlocuirea acestuia, fără plată, într-o perioadă de timp rezonabilă ce nu poate depăși 15 zile calendaristice de la data la care a fost adusă la cunoștința vânzătorului lipsa conformității și fără vreun inconvenient semnificativ pentru consumator, ținând seama de natura produselor și de scopul pentru care consumatorul a solicitat produsele în cauză.

Consumatorul nu va putea opta între reparație și înlocuire dacă măsura corectivă aleasă este imposibilă (dacă nu se pot asigura produse identice pentru înlocuire) sau dacă, în comparație cu cealaltă măsură corectivă disponibilă, ar fi disproporționată și ar impune costuri nerezonabile vânzătorului, luând în considerare toate circumstanțele (inclusiv valoarea produselor în cazul în care nu ar fi existat neconformitatea, gravitatea neconformității sau dacă măsura corectivă alternativă ar putea fi executată fără vreun inconvenient semnificativ pentru consumator). De asemenea, vânzătorul poate refuza să aducă în conformitate produsele dacă reparația sau înlocuirea este imposibilă sau i-ar impune costuri care ar fi disproporționate, luând în considerare toate circumstanțele, precum cele descrise anterior;

În cazul în care neconformitatea este remediată prin reparație, termenul de doi ani menționat mai sus se prelungește cu timpul de nefuncționare a produsului, din momentul la care a fost adusă la cunoștința vânzătorului lipsa de conformitate până la predarea efectivă a produsului în stare de utilizare normală către consumator. În cazul în care neconformitatea este remediată prin înlocuire, pentru produsele care înlocuiesc produsele neconforme, a nou termen de doi ani începe să curgă de la data înlocuirii.

- **Să ceară reducerea corespunzătoare a prețului sau rezoluțiunea contractului**, în cazul în care nu beneficiază de repararea sau înlocuirea produsului sau măsurile reparatorii nu au fost luate într-o perioadă rezonabilă, întrucât:
  - a) vânzătorul nu a finalizat reparația sau înlocuirea produselor ori a refuzat să aducă în conformitate produsele, motivând că reparația sau înlocuirea este imposibilă ori i-ar impune costuri disproporționate,
  - b) în pofida eforturilor vânzătorului de a o remedia, în continuare se constată o neconformitate,

<sup>1</sup> Garanția legală de conformitate reprezintă protecția juridică a consumatorului rezultată prin efectul legii în raport cu lipsa de conformitate, reprezentând obligația legală a vânzătorului față de consumator ca, fără solicitarea unor costuri suplimentare, să aducă produsul la conformitate, incluzând restituirea prețului plătit de consumator, repararea sau înlocuirea produsului, dacă acesta nu corespunde condițiilor enunțate în declarațiile referitoare la garanție sau în publicitatea aferentă

<sup>2</sup> Ordonanța de Urgență nr. 140/2021 privind anumite aspecte referitoare la contractele de vânzare de bunuri; Ordonanța Guvernului nr. 21/1992 privind protecția consumatorilor.

- c) neconformitatea este de o asemenea gravitate încât justifică o reducere de preț sau dreptul la încetarea imediată a contractului de vânzare, sau
- d) vânzătorul a declarat că nu va aduce produsele în conformitate într-un termen rezonabil sau fără inconveniente semnificative pentru consumator ori acest lucru reiese clar din circumstanțele cazului.

Rezoluțiunea nu este posibilă dacă lipsa conformității este minoră. Reducerea de preț va fi proporțională cu diminuarea valorii produselor, în comparație cu valoarea pe care produsele ar avea-o dacă ar fi în conformitate.

Consumatorii pot să opteze pentru o anumită măsură corectivă din cele enumerate mai sus în cazul în care neconformitatea produselor este constatată la scurt timp după livrare, fără a depăși 30 de zile calendaristice.

După expirarea termenului de doi ani menționat mai sus, consumatorii pot pretinde remedierea sau înlocuirea produselor care nu pot fi folosite în scopul pentru care au fost realizate ca urmare a unor vicii ascunse apărute în cadrul duratei medii de utilizare, în condițiile legii.

Până la proba contrară, lipsa de conformitate apărută în termen de un an de la livrarea produsului se prezumă că a existat la momentul livrării acestuia, cu excepția cazurilor în care prezumția este incompatibilă cu natura produsului sau a lipsei de conformitate.

Durata medie de utilizare a produselor de 6 (șase) ani de la data achiziției.

Piesele de schimb înlocuite la produs beneficiază de garanție numai în cazul în care acestea au fost montate într-un centru autorizat de întreținere și reparații.

În cadrul termenului de garanție, vânzătorul suportă toate costurile privind repararea sau înlocuirea pieselor de schimb executate defecte. Pentru lucrările de reparație executate se acordă garanție. Garanția nu se extinde asupra accesoriilor consumabilelor (precum baterii, furtunuri, curele, perii colectoare, lanțuri, cuțite, lance, pistol, cap prindere lamă, role ghidaj, cablu alimentare, întinzător lanț, bujii, ulei, filtre aer și benzină) care intră în componența produsului, cu excepția cazului în care acestea prezintă vicii ascunse.

**Produsele din gamele Black & Decker și Stanley FatMax sunt de uz gospodăresc (bricolaj) și nu sunt destinate uzului profesional, prestării de servicii sau lucrări către terți.**

Adăugați ulei la generatoarele **Black & Decker**. Verificați periodic nivelul de ulei al generatoarelor și compresoarelor. Este interzisă utilizarea generatoarelor pentru invertoare sau aparate de sudură.

**Situații excluse de la aplicarea garanției legale de conformitate:**

1. Nerespectarea de către consumator a condițiilor de transport, manipulare, instalare, depozitare, utilizare (inclusiv scopul utilizării) și întreținere precizate în instrucțiunile ce însoțesc produsul.
2. Defectele care au apărut ca urmare a utilizării unor accesorii ori consumabile care nu sunt originale Stanley

Black & Decker Romania ori care nu sunt compatibile cu produsul.

3. Defecțiunilor cauzate de necunoașterea omiterea sau neglijarea luării măsurilor de siguranță în utilizarea produselor de către consumator, ori accidentelor cauzate din aceste motive.

În cazul în care constatați deteriorări (lovituri/defecte) la produsele Stanley Black & Decker Romania, vă rugăm să vă adresați celui mai apropiat centru service autorizat menționat la adresa web-site-ului [www.2helpU.com](http://www.2helpU.com) ori vânzătorului.

**Garanția de durabilitate oferită de Stanley Black & Decker**

În eventualitatea puțin probabilă ca scula dvs. electrică să se defecteze din cauza materialelor de fabricație în mai puțin de un an de la cumpărare, Stanley Black & Decker Romania SRL cu sediul în București, Strada Turturelelor Nr. 11A, Bloc Phoenicia Business Center, București, Sector 3, vă garantează că va repara sau va înlocui piesa defectă complet gratuit, sau - la discreția noastră - vom înlocui întreaga sculă electrică gratuit.

Utilizatorii MyDeWALT și My STANLEY care își înregistrează în cel mult 28 de zile de la cumpărare produsele eligibile conform termenilor și condițiilor DEWALT și STANLEY pe platformele destinate (<http://www.dewalt.ro/3/>, respectiv, <https://www.stanleyworks.ro/warranty>) pot extinde gratuit garanția de durabilitate acordată de Stanley Black & Decker până la trei ani.

Pentru a beneficia de această garanție este necesară prezentarea dovezii cumpărării, certificatul de garanție și imprimarea certificatului de garanție extinsă celui mai apropiat centru service autorizat menționat la adresa web-site-ului [www.2helpU.com](http://www.2helpU.com) ori vânzătorului.

Unele produse sunt excluse de la posibilitatea extinderii garanției de durabilitate acordate de Stanley Black & Decker până la 3 ani. Aceste produse sunt enumerate în Termenii și Condițiile DeWALT și Stanley la adresa <https://www.dewalt.ro/3/warrantystatement/>.

Prezenta garanție de conformitate se completează cu Termenii și Condițiile DeWALT și Stanley, care pot fi accesați la acest link: <https://www.dewalt.ro/3/warrantystatement/>.

**Prezenta garanție de durabilitate oferită de Stanley Black & Decker, în calitate de producător al bunurilor, nu afectează drepturile pe care dvs. le aveți împotriva vânzătorului în temeiul garanției legale de conformitate, astfel cum sunt acestea detaliate mai sus.**

**Garanția acordată persoanelor juridice**

În cazul persoanelor juridice termenul de garanție aplicabil este de un an de la data achiziției. Acest termen de garanție este aplicabil tuturor produselor Stanley Black & Decker Romania, respectiv atât produselor pentru uz profesional cât și celor pentru uz gospodăresc (bricolaj).

În cadrul acestui termen, cumpărătorul persoană juridică poate solicita înlocuirea sau repararea produsului.

Situațiile care duc la pierderea garanției legale de conformitate, descrise mai sus, sunt aplicabile și în cazul garanției acordate persoanelor juridice.

## REPARAȚII ÎN PERIOADA DE GARANȚIE

Data intrării:	Data reparației:	Defecțiune:
Comandă reparație:	Data predării:	
<i>Clientul confirmă prin semnătură executarea gratuită a reparației în garanție și primirea produsului reparat.</i>		
Semnătură client:	Semnătură și ștampilă service:	
Data intrării:	Data reparației:	Defecțiune:
Comandă reparație:	Data predării:	
<i>Clientul confirmă prin semnătură executarea gratuită a reparației în garanție și primirea produsului reparat.</i>		
Semnătură client:	Semnătură și ștampilă service:	
Data intrării:	Data reparației:	Defecțiune:
Comandă reparație:	Data predării:	
<i>Clientul confirmă prin semnătură executarea gratuită a reparației în garanție și primirea produsului reparat.</i>		
Semnătură client:	Semnătură și ștampilă service:	

**LISTA CENTRELOR SERVICE AUTORIZATE**

<b>Nr.</b>	<b>Oras</b>	<b>Agent Service</b>	<b>Adresa</b>	<b>Email</b>	<b>Telefon</b>	<b>Fax</b>
1	Bucuresti	YALCO ROMANIA SRL	Sos. Pipera nr.48 ,020112	service@yalco.ro	+4021 232 31 47 +4021 232 31 49	+4021 232 31 76
2	Bucuresti	Edelweiss Grup SRL	Str. Drumul Osiei nr. 76 62395	service@edelweissgrup.ro	+4021 319 13 13	+4021 319 13 14
3	Ploiesti	METATOOLS SRL	Str. Poligonului Nr. 2 100070	service@Metatools.ro	+40374 473 034 +40747 118 112	+40244 406 698
4	Bacau	PARTENER SRL	Calea Moiesti nr. 34 600281	service@partner.ro	+4023 451 03 77	+40234 510 955
5	Cluj	EPINVEST S.R.L.	Stra. Avram Iancului Nr. 502-504 407280	service@epinvest.ro	+40745 637 949	+40264 594 565
6	Baia Mare	PRO TOOLS S.R.L.	Str. Iuliu Maniu, Nr. 28 430131	office@protools.ro	+40262 218 794	+40262 276 535
7	Constanta	TRITON SRL	B-dul Aurel Vlaicu, Nr. 217	office@triton.com.ro	+4037 048 41 55	+4037 048 41 18
8	Tulcea	ABC International SRL	Str. Babadag, Nr. 5, Bl. 1, Sc. A, Parter	service@unelte.com.ro	+40240 518 260	+40240 517 669
9	Bucuresti	ADN COM AUTOSERV	STR MARGEANULUI 107A 051044	service@adn-facom.ro	+4021 420 21 44	+40766 078532