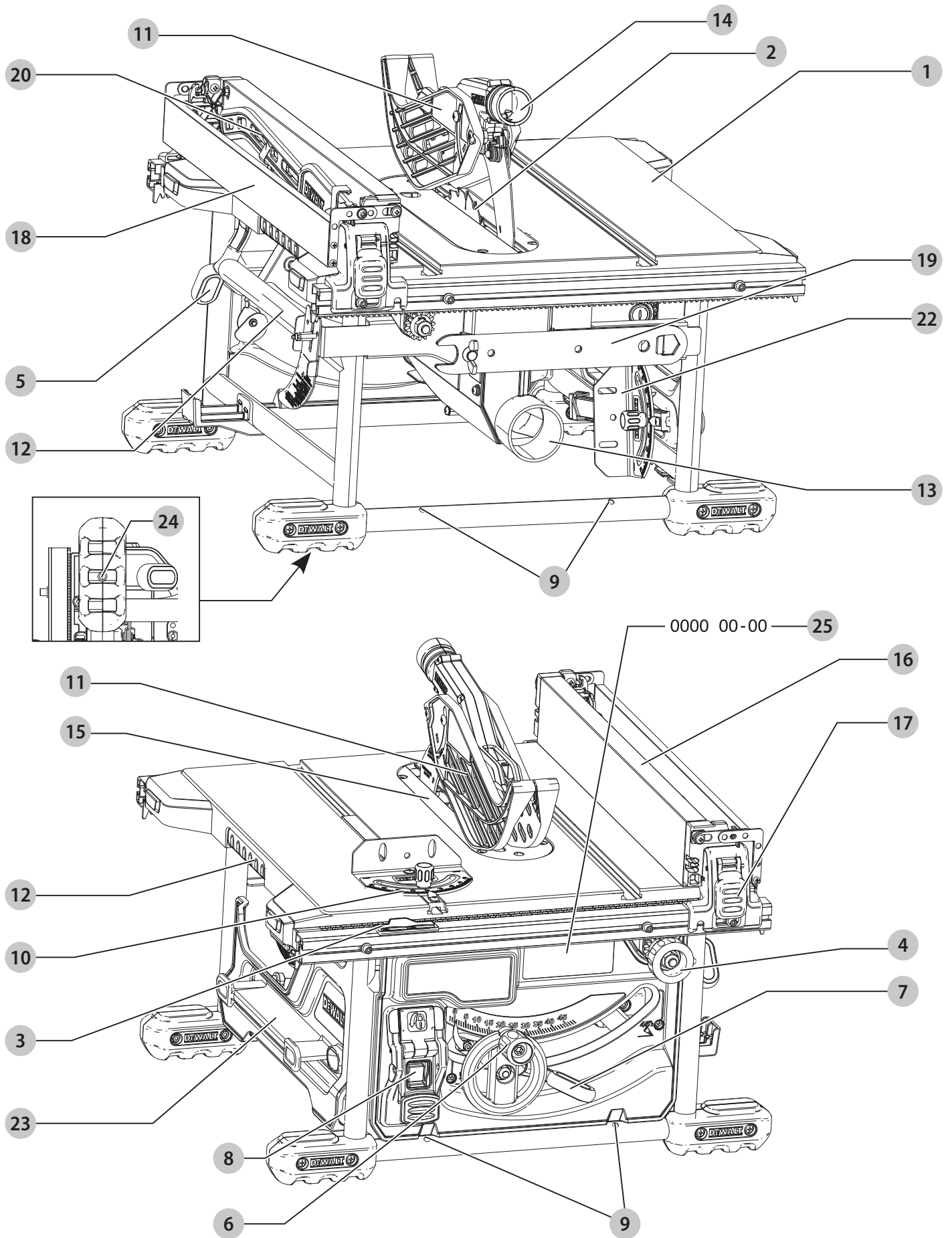


**DEWALT**®

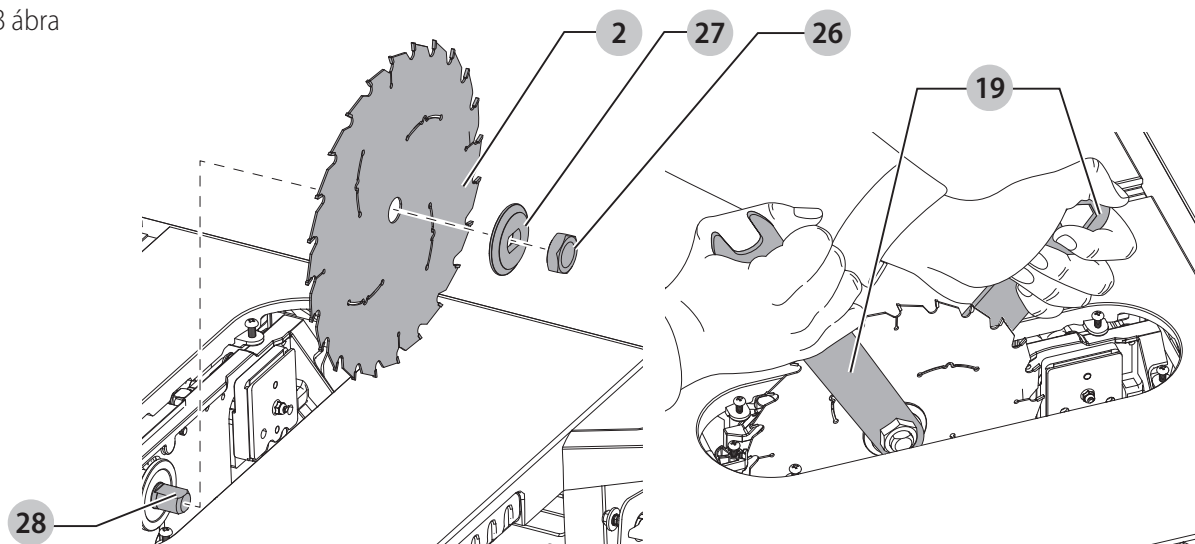
**533228 - 08 H**

Fordítás az eredeti kezelési útmutató alapján készült

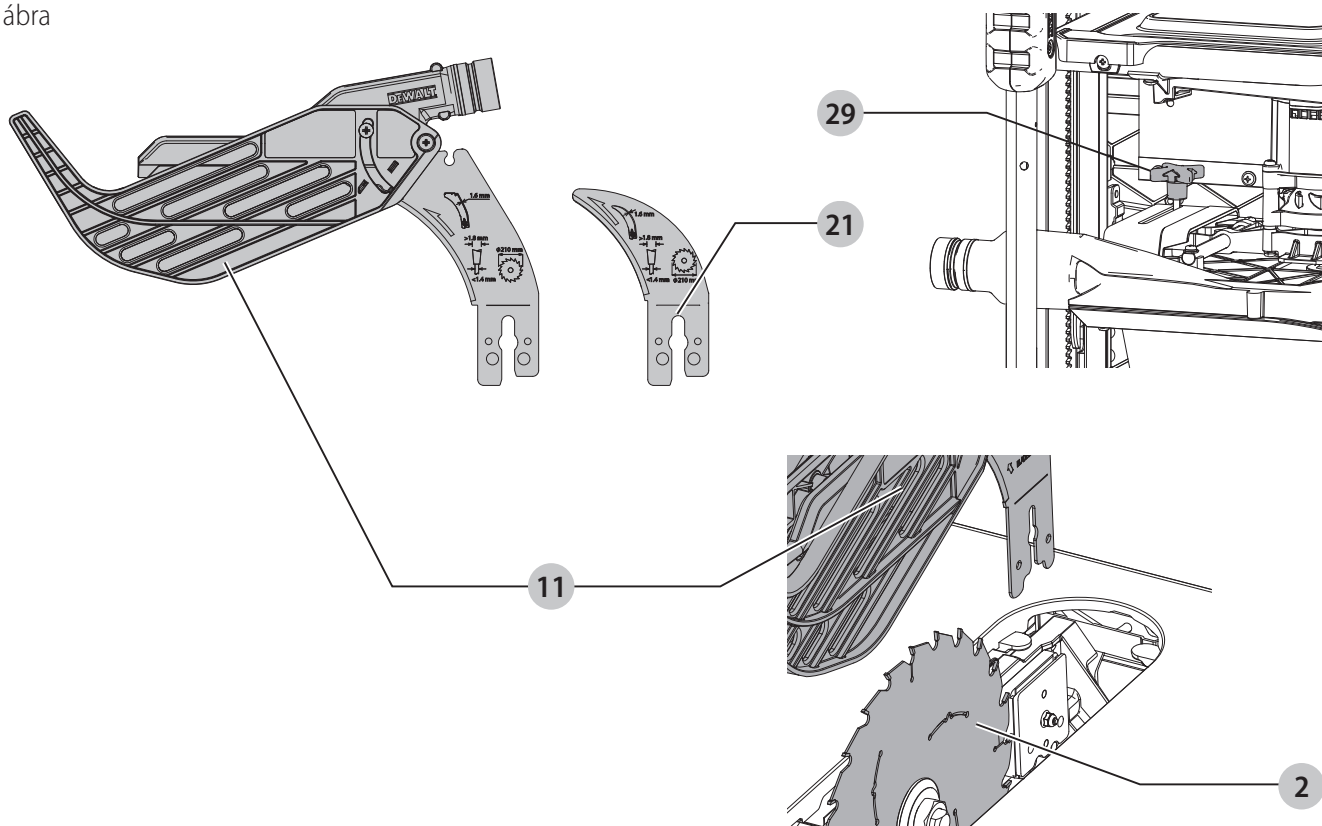
**DWE7485**



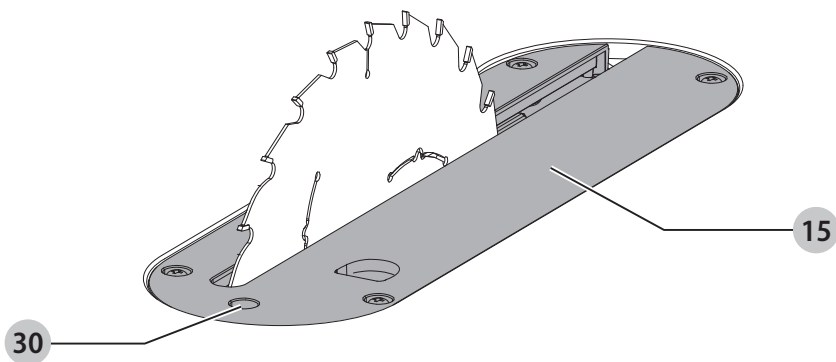
B ábra



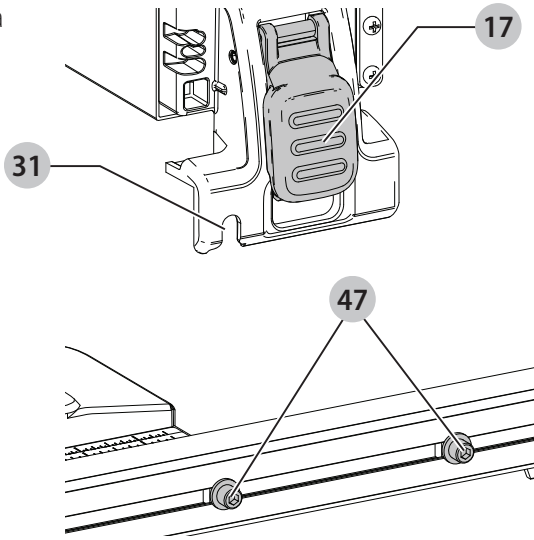
C ábra



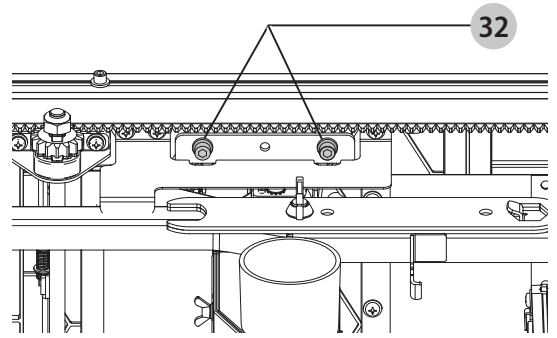
D ábra



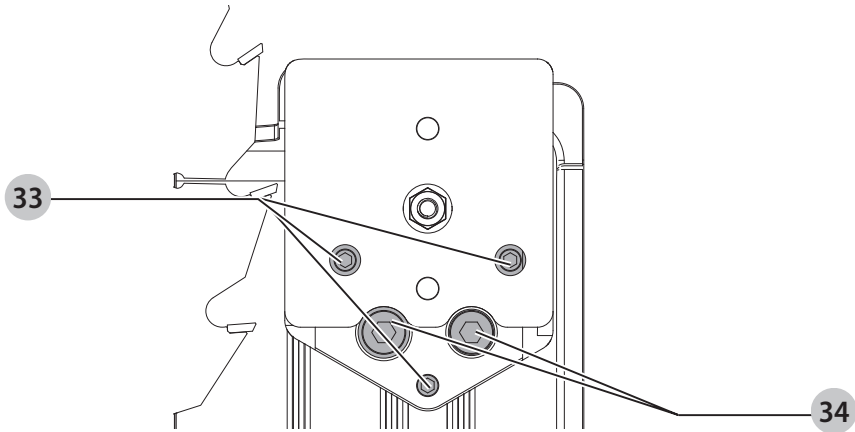
E ábra



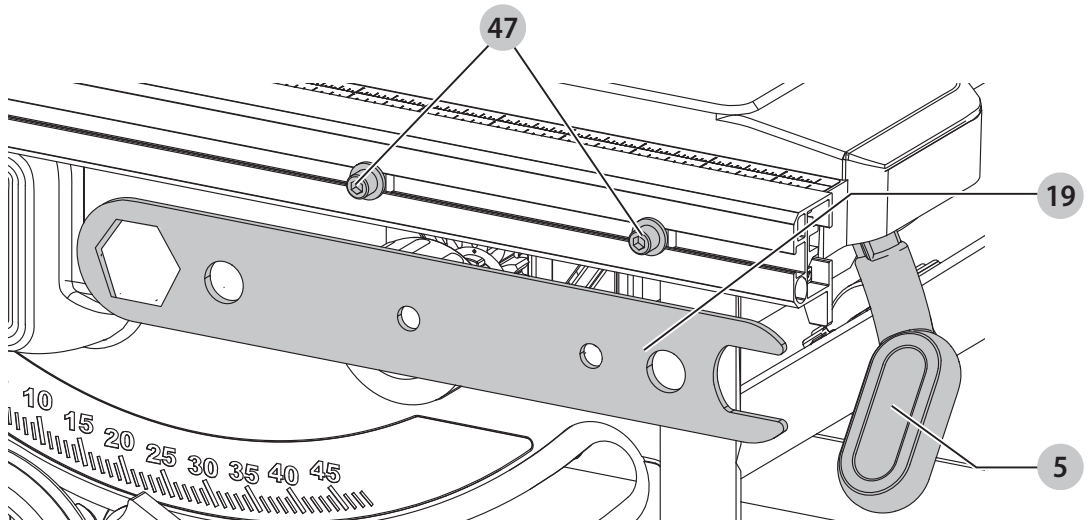
F ábra



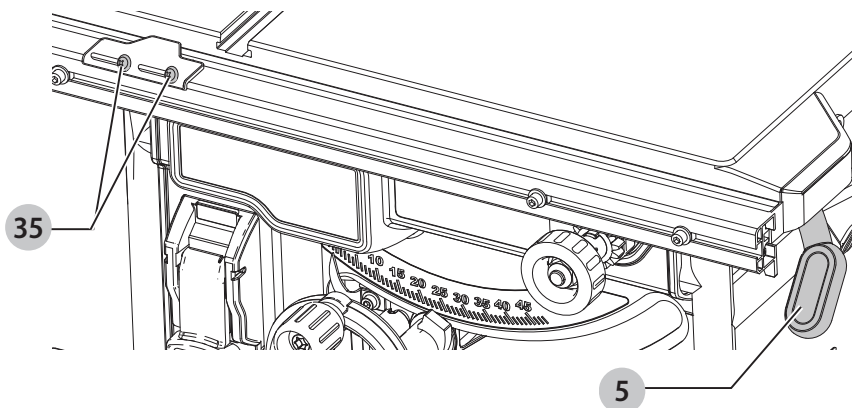
G ábra



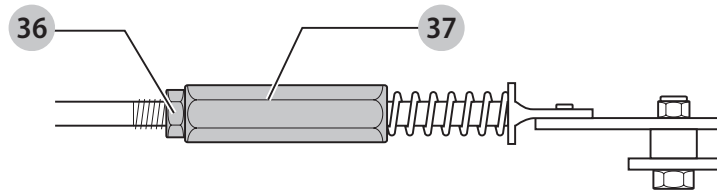
H ábra



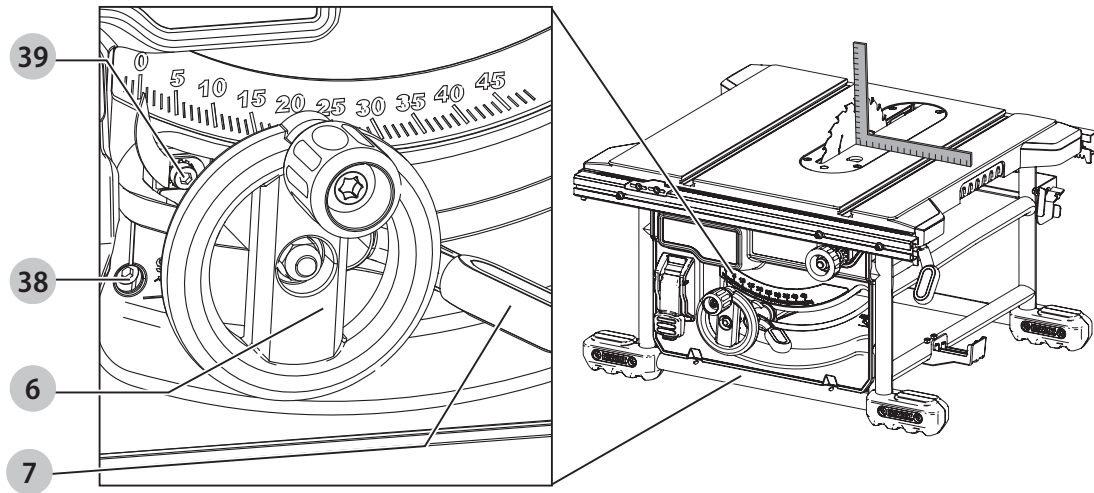
I ábra



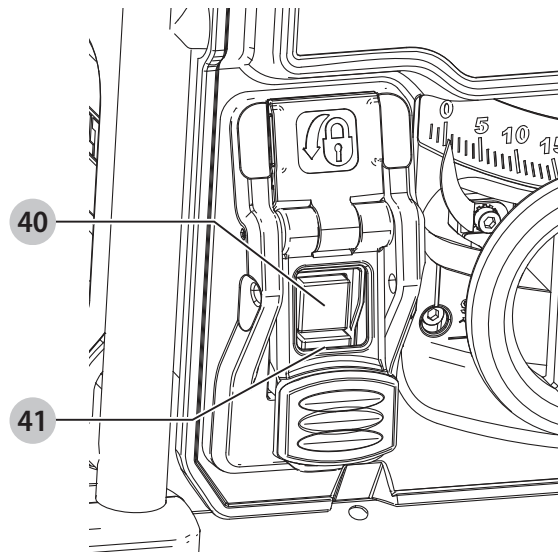
J ábra



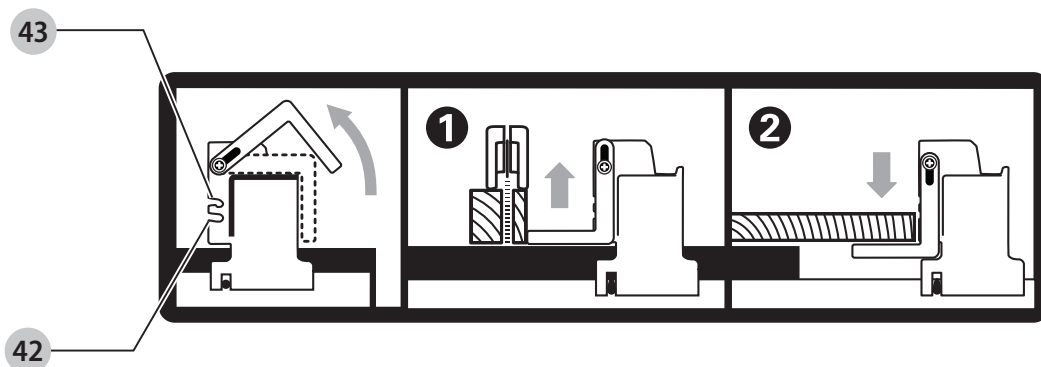
K ábra



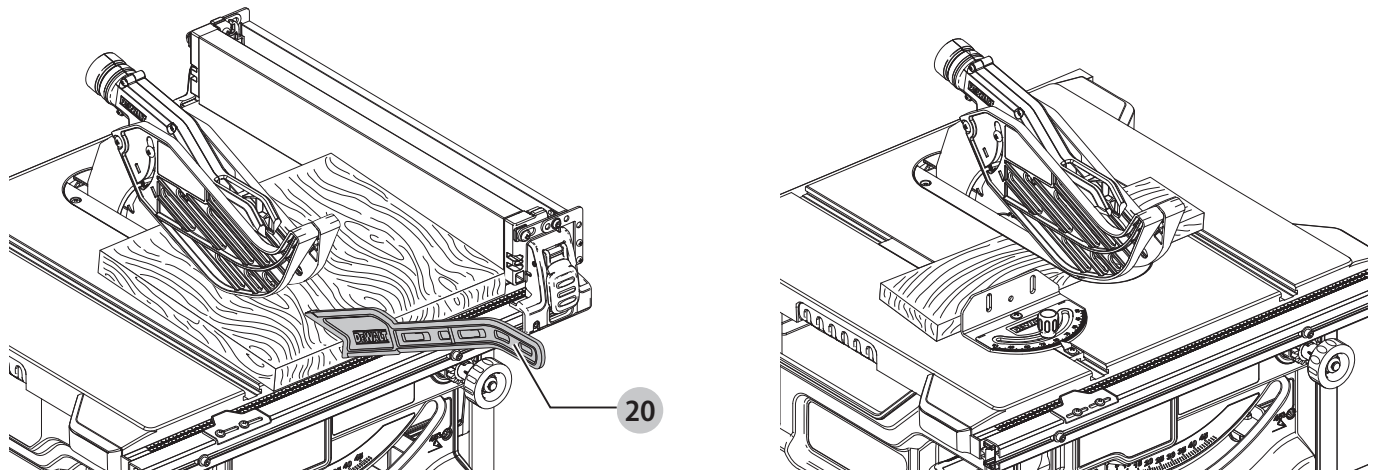
L ábra



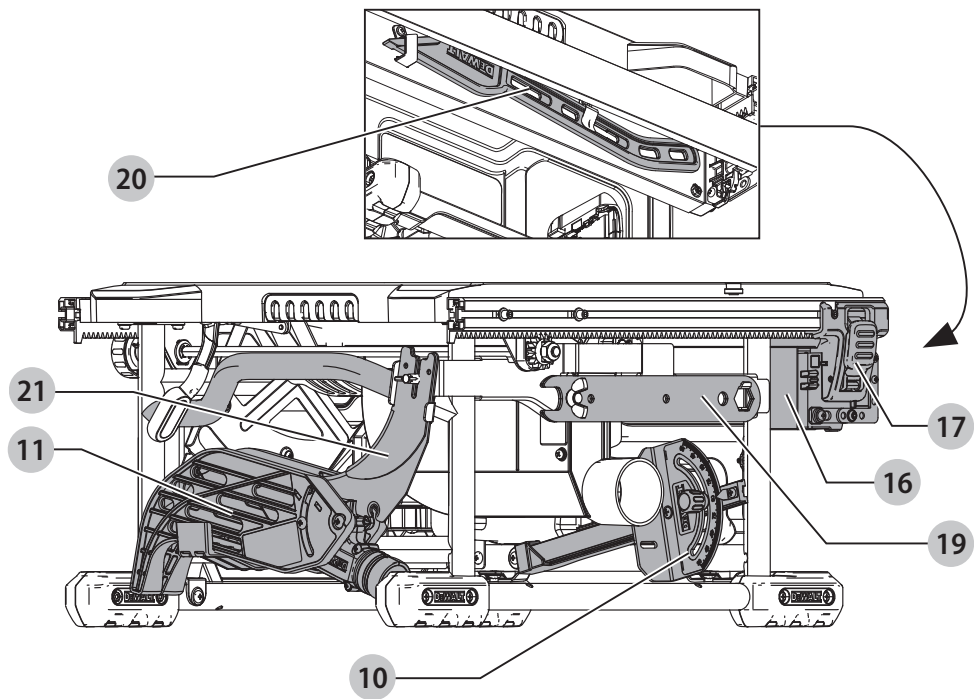
M ábra



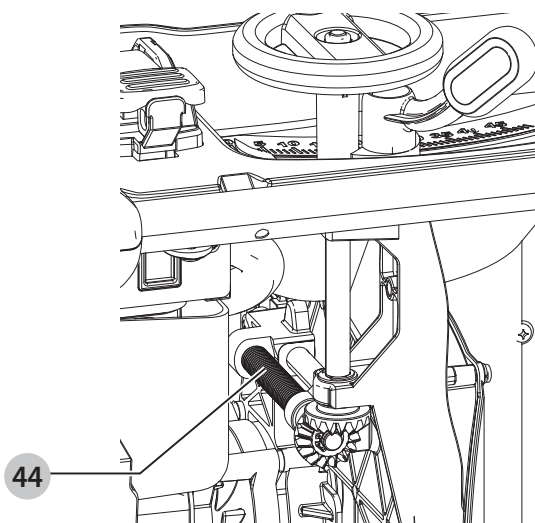
N ábra



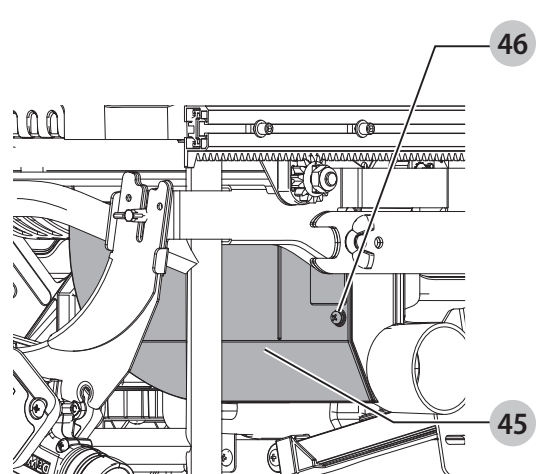
O ábra



P ábra



Q ábra



# ASZTALI FŰRÉSZ

## DWE7485

### Szívből gratulálunk!

Köszönjük, hogy DEWALT szerszámot választott. Sokévi tapasztalatunk, valamint az átgondolt termékfejlesztés és innováció teszi a DEWALT termékeket a professzionális felhasználók egyik legmegbízhatóbb partnerévé.

### Műszaki adatok

		DWE7485 (QS, GB)	DWE7485 (XE)	DWE7485 (LX)
Feszültség	V <sub>DC</sub>	230	220-240	115
Típus		1	1	1
Névleges felvett teljesítmény	W	1850	1850	1700
Üresjárat fordulatszám	min <sup>-1</sup>	5800	5800	5800
Tárcsa átmérője	mm	210	210	210
Fűrész tárcsa furata	mm	30	30	30
Fűrész tárcsa vágata	mm	1,8	1,8	1,8
Fűrész tárcsa vastagsága	mm	1,3	1,3	1,3
Hasító kés vastagsága	mm	1,6	1,6	1,6
Vágásmélység 90°-nál	mm	65	65	65
Ferde vágási mélység 45°-nál	mm	45	45	45
Hasító képesség (fűrész tárcsától jobbra)	mm	622,3	622,3	622,3
Hasító képesség (fűrész tárcsától balra)	mm	318	318	318
Munkafelület méretei	mm	485 x 485	485 x 485	485 x 485
Befoglaló méretek	mm	605 x 605 x 330	605 x 605 x 330	605 x 605 x 330
Súly	kg	22	22	22

Zaj és súlyozott effektív rezgésgyorsulás értékei (három tengely vektorösszege) az EN62841-1-2015 szabvány szerint:

L <sub>PA</sub> (kibocsátott hangnyomásszint)	dB(A)	90	90	91
L <sub>WA</sub> (hangteljesítményszint)	dB(A)	107	107	108
K (toleranciafaktor az adott hangszintnél)	dB(A)	3	3	3

Az adatlapon megadott súlyozott effektív rezgésgyorsulási és/vagy zajkibocsátási értéket az EN62841 szabvány szerinti méréssel határoztuk meg, így az egyes szerszámok zajkibocsátási értékei összehasonlíthatók. Az érték felhasználható a súlyozott effektív rezgésgyorsulásnak való kitettség mértékének előzetes becsléséhez is.

**FIGYELMEZTETÉS:** Az itt megadott zajkibocsátási érték a szerszám főbb alkalmazásaira vonatkozik. Ha viszont más alkalmazásokra, más tartozékokkal használják, vagy nincs megfelelően karbantartva, a súlyozott effektív rezgésgyorsulás a megadott értéktől eltérhet. Ilyen esetben a kezelő kitettsége a munkavégzés teljes időtartama alatt jelentős mértékben megnövekszik.

A súlyozott effektív rezgésgyorsulásnak való kitettség mértékének becslésekor azokat az időtartamokat is figyelembe kell venni, amikor a szerszám ki van kapcsolva, vagy amikor működésben van, de éppen nem végeznek vele munkát. Ilyen esetben a munkavégzés teljes időtartamára számított kitettség mértéke jelentősen csökkenhet.

További biztonsági intézkedéseket is kell hozni, amelyek védik a kezelőt a súlyozott effektív rezgésgyorsulás és/vagy a zaj káros hatásától, például: a szerszám és tartozékainak karbantartása, a kezek melegen tartása (a súlyozott effektív rezgésgyorsulás szempontjából releváns), munkaritmus megszervezése.

### CE megfelelőségi nyilatkozat

#### Gépekre vonatkozó irányelv



#### Asztali fűrész DWE7485

A DEWALT kijelenti, hogy a **Műszaki adatok** cím alatt ismertetett termékek megfelelnek a következő irányelveknek és szabványoknak: 2006/42/EK, EN62841-1:2015+AC:2015, EN62841-3-1:2014+AC:2015 + A11:2017.

Ezek a termékek a 2014/30/EU és a 2011/65/EU irányelveknek is megfelelnek. Ha további információra lenne szüksége, lépjen kapcsolatba a DEWALT vállalattal a következőkben megadott vagy a kézikönyv végén megtalálható elérhetőségeken.

Alulírott személy felelős a műszaki adatok összeállításáért, nyilatkozatát a DEWALT vállalat nevében adja.

Markus Rompel  
Műszaki alelnök, PTE-Europa  
DEWALT, Richard-Klinger-Straße 11,  
D-65510, Idstein, Germany  
2019.08.09.



**FIGYELMEZTETÉS:** A sérülésveszély csökkentése érdekében olvassa át a kezelési kézikönyvet.

### Definíciók: Biztonságtechnikai irányelvek

Az alábbi definíciók az egyes figyelmeztető szavakhoz társított veszély súlyosságára utalnak. Kérjük, olvassa el a kézikönyvet, és figyeljen ezekre a szimbólumokra.



**VESZÉLY:** Olyan közvetlen veszélyhelyzetet jelez, amely **halálos vagy súlyos sérüléshez vezet.**



**FIGYELMEZTETÉS:** Olyan potenciális veszélyhelyzetet jelez, amely **halálos vagy súlyos sérüléshez vezethet.**



**VIGYÁZAT:** Olyan potenciális veszélyhelyzetet jelez, amely könnyű vagy közepesen súlyos sérüléshez vezethet.

**MEGJEGYZÉS:** Olyan, **személyi sérüléssel nem fenyegető** gyakorlatot jelöl, amely **anyag** kárt okozhat.



Áramütés veszélyét jelzi.



Tűzveszélyt jelez.

## ÁLTALÁNOS BIZTONSÁGTECHNIKAI FIGYELMEZTETÉSEK ELEKTROMOS SZERSZÁMOKHOZ



**FIGYELMEZTETÉS:** Olvassa át a szerszámhoz mellékelt összes biztonsági figyelmeztetést, útmutatást, szemléltető ábrát és műszaki adatot.

Az alábbiakban felsorolt útmutatások figyelmen kívül hagyása áramütést, tüzet és/vagy súlyos sérülést okozhat.

### ŐRIZZE MEG A FIGYELMEZTETÉSEKET ÉS AZ ÚTMUTATÓT KÉSŐBBI HASZNÁLATRA.

Az „elektromos szerszám” kifejezés a figyelmeztetésekből az Ön által használt hálózati (vezetékes) vagy akkumulátorral üzemeltetett (vezeték nélküli) elektromos szerszámot jelenti.

#### 1) A munkaterület biztonsága

- Tartsa munkaterületét tisztán, és világítsa meg jól.** A rendetlen vagy sötét munkaterület növeli a balesetveszélyt.
- Soha ne használja az elektromos szerszámot robbanásveszélyes környezetben, például ahol gyúlékony folyadékok, gázok vagy por vannak jelen.** Elektromos szerszámok használatakor szikra keletkezhet, amely begyűjthetja a port vagy gázokat.
- Az elektromos szerszám használata közben ne engedje közel a gyerekeket és a nézelődőket.** Ha elterelik a figyelmét, elveszítheti a szerszám feletti uralmát.

#### 2) Elektromos biztonság

- Az elektromos szerszám dugasa a hálózati csatlakozóaljzat kialakításának megfelelő legyen. Soha, semmilyen módon ne alakítsa át a csatlakozódugót. Földelt elektromos szerszámokhoz ne használjon adapter dugaszt.** Eredeti (nem átalakított) csatlakozó és ahhoz illő konnektor használata mellett kisebb az áramütés veszélye.
- Ügyeljen arra, hogy teste ne érintkezzen földelt felületekkel, például csövezetekkel, radiátorral, tűzhellyel, hűtőszekrényel.** Ha a teste leföldelődik, nagyobb az áramütés veszélye.
- Esőtől és nedves környezettől óvja az elektromos szerszámokat.** Ha víz kerül az elektromos szerszámába, nagyobb az áramütés veszélye.
- Gondosan bánjon a hálózati kábellel. Az elektromos szerszámot soha ne a tápkábelnél fogva hordozza vagy húzza, a dugaszt pedig ne a kábelnél fogva húzza ki a konnektorból. Óvja a kábelt hőtől, olajtól, éles szélektől és mozgó alkatrészekről.** A sérült vagy összetekeredett kábel növeli az áramütés veszélyét.

- Ha a szabadban használja az elektromos szerszámot, kültéri használatra alkalmas hosszabbító kábelt vegyen igénybe.** Azzal csökkenti az áramütés veszélyét.
- Ha az elektromos szerszám nedves helyen való használata elkerülhetetlen, használjon hibaáramvédő kapcsolóval (RCD) védett áramforrást.** Annak használata mellett kisebb az áramütés veszélye.

#### 3) Személyes biztonság

- Soha ne veszítse el éberségét, figyeljen oda a munkájára, és a józan eszt használja, amikor elektromos szerszámmal dolgozik. Ne dolgozzon a szerszámmal, ha fáradt, ha gyógyszer, alkohol hatása vagy gyógykezelés alatt áll.** Elektromos szerszám használata közben egy pillanatnyi figyelmetlenség is súlyos személyi sérülést okozhat.
- Használjon személyi védőfelszerelést. Mindig viseljen védőszemüveget.** A védőfelszerelések, például porvédő maszk, biztonsági csúszásmentes cipő, védősisak vagy hallásvédő csökkentik a személyi sérülés veszélyét.
- Előzze meg a szerszám véletlen beindulását. Ellenőrizze, hogy a kapcsoló kikapcsolt állásban van-e, mielőtt a hálózatra és/vagy akkumulátorra kapcsolja, a kezébe veszi vagy magával viszi a szerszámot.** Ha az elektromos szerszám hordozása közben az ujját a kapcsolón tartja, vagy bekapcsolt szerszámot helyez áram alá, balesetet okozhat.
- A szerszám bekapcsolása előtt távolítsa el róla a beállításhoz használt kulcsot vagy csavarkulcsot.** Forgó alkatrészen felejtett kulcs a szerszám beindulásakor személyi sérülést okozhat.
- Ne nyúljon ki túl messzire. Kerülje a rendellenes testtartást, és egyensúlyát soha ne veszítse el munkavégzés közben.** Így jobban irányíthatja a szerszámot, még váratlan helyzetekben is.
- Megfelelő öltözéket viseljen. Ne hordjon ékszert vagy laza ruházatot munkavégzés közben. Haját és ruházatát tartsa távol a mozgó alkatrészekről.** A laza öltözék, ékszerek vagy hosszú haj beakadhatnak a mozgó részekbe.
- Ha a szerszámon van porfelszívási lehetőség, illetve porzsák, ügyeljen arra, hogy megfelelően csatlakoztassa és használja ezeket munka közben.** Porfelszívó berendezés használatával nagymértékben csökkenthetők a por okozta veszélyek.
- Ne engedje, hogy a szerszámok gyakori használata során szerzett tapasztalatai túlzott biztonságérzetet keltsenek Önben, és amiatt elhanyagolja a biztonsági alapelveket.** Gondatlan cselekvés már a másodperc törtrésze alatt is súlyos sérülést okozhat.

#### 4) Elektromos szerszámok használata és gondozása

- Ne erőltesse az elektromos szerszámot. A célnak megfelelő elektromos szerszámot használja.** A megfelelő szerszámmal jobban és biztonságosabban elvégezheti a munkát, ha a teljesítmény kategóriájának megfelelően használja.



- b) **Ne használja az elektromos szerszámot, ha a kapcsoló nem működőképes.** Bármely elektromos szerszám használata, amely nem irányítható megfelelően az indítókapcsolóval, nagyon veszélyes, ezért azonnal meg kell javíttatni a kapcsolót, ha sérült vagy nem működőképes.
- c) **Húzza ki a szerszám dugaszát a konnektorból és/ vagy válassza le az akkucsomagot, ha leválasztható, mielőtt beállítást végez, tartozékot cserél a szerszámon, vagy eltárolja.** Ezekkel a megelőző biztonsági intézkedésekkel csökkenti az elektromos szerszám véletlen beindulásának esélyét.
- d) **A használaton kívüli elektromos szerszámot olyan helyen tárolja, ahol gyermekek nem férhetnek hozzá; ne engedje, hogy olyan személyek használják, akik a szerszámot és ezeket az útmutatásokat nem ismerik.** Az elektromos szerszámok használata nem képzett felhasználók kezében veszélyes.
- e) **Tartsa karban az elektromos szerszámot és tartozékait. Vizsgálja meg, hogy a mozgó részek megfelelően működnek-e, nincsenek-e akadályoztatva. Ellenőrizze a részegységeket, olajozásukat, esetleg előforduló töréseit, a kézvédő vagy a kapcsoló sérüléseit és minden olyan rendellenességet, ami befolyásolhatja a szerszám használatát. Ha a szerszám sérült, használat előtt javíttassa meg.** A nem megfelelően karbantartott elektromos szerszámok számos balesetet okoznak.
- f) **A vágószerszámokat tartsa élesen és tisztán.** A megfelelően karbantartott éles vágószerszám beszorulásának kisebb a valószínűsége, és könnyebben irányítható.
- g) **Az elektromos szerszámot, tartozékokat és szerszámszárakat stb. a használati útmutatónak megfelelően használja, a munkakörülmények és az elvégzendő feladat figyelembevételével.** Az elektromos szerszám rendeltetésétől eltérő célú használata veszélyhelyzetet teremthet.
- h) **A fogantyúkat és a markolási felületeket tartsa szárazon és tisztán, olajtól és zsírtól mentesen.** Váratlan helyzetekben nem kezelhető és irányítható biztonságosan a szerszám, ha a fogantyúja vagy egyéb markolási felülete csúszós.

## 5) Szerviz

- a) **A szerszámot képzett szakemberrel szervizeltesse, és csak eredeti cserealkatrészeket használjon fel.** Ezzel biztosítja az elektromos szerszám folyamatosan biztonságos működését.

## Biztonsági útmutatások asztali fűrészekhez


### 1) Védőburkolattal kapcsolatos figyelmeztetések

- a) **Mindig a helyükön legyenek a védőburkolatok. Jó állapotban kell lenniük, és helyesen legyenek felszerelve.** Ha egy védőburkolat laza, sérült, vagy nem megfelelően működik, meg kell javítani, vagy ki kell cserélni.
- b) **Mindig használjon védőburkolatot és hasítókést minden átfűrészelési munkához.** Átfűrészelési

munkáknál, ahol a fűrészlánc teljes egészében átvágja a munkadarabot, a védőburkolat és egyéb biztonsági eszközök csökkentik a sérülés kockázatát.

- c) **Azonnal helyezze vissza a védőeszközöket olyan művelet (pl. hornyolás vagy új vágás) befejezése után, amelyhez előzőleg el kellett távolítani a védőburkolatot, a hasítókést.** A védőburkolat és a hasítókés csökkenti a sérülés kockázatát.
- d) **A szerszám bekapcsolása előtt bizonyosodjon meg arról, hogy a fűrészlánc nem ér hozzá a védőburkolathoz, a hasítókéshez és a munkadarabhoz.** Ha ezekhez hozzáér a fűrészlánc, veszélyes helyzet állhat elő.
- e) **A hasítókés beállítását ebben a kézikönyvben ismertetjük.** A helytelen térköz, elhelyezés és igazítás hatástalanná teheti a hasítókést a visszarúgás megakadályozásában.
- f) **Ahhoz, hogy a hasítókés működjön, be kell hatolnia a munkadarabba.** A hasítókés hatástalan, ha nem képes a munkadarabba hatolni, mert az túl rövid. Ilyen helyzetben a hasítókés nem képes megelőzni a visszarúgást.
- g) **A hasítókéshez megfelelő fűrészláncot használja.** A hasítókés megfelelő működéséhez szükséges, hogy a fűrészlánc átmérője passzoljon a hasítókéshez, és a fűrészlánc vékonyabb legyen, mint a hasítókés, valamint a fűrészlánc vágásszélessége haladjon meg a hasítókés vastagságát.

### 2) Figyelmeztetések vágási eljárásokhoz

- a)  **VESZÉLY: Ujjait és kezét soha ne tegye a fűrészlánc közelébe vagy azzal egy vonalba.** Egy pillanatnyi figyelemkihagyás vagy megcsúszás miatt a keze a fűrészláncához érhet, és súlyos sérülést szenvedhet.
- b) **A munkadarabot csak a forgásirány ellenében tolja a fűrészláncára.** Ha a fűrészlánc forgásirányában tolja, a fűrészlánc magához húzhatja a munkadarabot és az Ön kezét is.
- c) **Hasításnál soha ne tolja a munkadarabot a gérvezetővel, és a hosszvezetőt ne használja hosszütöközőként, amikor a gérfűrészszel keresztvágást végez.** Ha a munkadarabot egyszerre vezeti a hosszvezetővel és a gérvezetővel, nagyobb valószínűséggel szorul be és rúg vissza a fűrészláncra.
- d) **Hasításnál mindig kellő eltoló erőt alkalmazzon a hosszvezető és a fűrészláncra. Használjon tolóblokkot, ha a hosszvezető 150 mm-nél közelebb van a fűrészláncához, és használjon tolórudat, ha az előbbi távolság 50 mm-nél kisebb.** A „Munksegítő eszközök” a fűrészláncától biztonságos távolságban tartják a kezét.
- e) **Csak a gyártó által mellékelte vagy az útmutatásoknak megfelelően elkészített tolórudat használjon.** Ez a tolórúd biztosítja, hogy az Ön keze elég messze legyen a fűrészláncától.

- f) **Sérült vagy elvágott tolórudat soha ne használjon.** Sérült tolórúd használata esetén a keze nekicsúszhat a fűrész tárcsának.
- g) **Semmilyen műveletet ne végezzen szabad kézzel. Mindig használja akár a hosszvezetőt, akár a gérvetetőt a munkadarab elhelyezéséhez és irányításához.** „Szabad kéz” azt jelenti, hogy hossz- vagy gérvetető helyett a kezével támasztja és irányítja a munkadarabot. Szabadkezes fűrészelésnél a fűrész eltérhet a vágásiránytól, elakadhat, és visszarúghat.
- h) **Soha ne nyúljon a forgó fűrész tárcsa közelébe vagy föléje.** Ha a munkadarabért nyúl, véletlenül érintkezésbe kerülhet a forgó fűrész tárcsával.
- i) **Tegyen munkadarab segéd támasztékot a fűrészasztal mögé és/vagy az oldalaihoz, ha a munkadarab hosszú és/vagy széles, hogy az szintben maradjon.** A hosszú és/vagy széles munkadarab hajlamos arra, hogy elforduljon az asztal szélén, amitől Ön elvesztheti a fűrész feletti uralmát, és az beszorulhat és visszarúghat.
- j) **Egyenletes tempóban tolja a munkadarabot. Ne hajlítsa és ne csavarja. Ha elakad a fűrész, azonnal kapcsolja ki, húzza ki a dugaszát a konnektorból, és szüntesse meg az elakadás okát.** Ha elakad a fűrész tárcsa a munkadarabban, a fűrész visszarúghat, és leállhat a motorja.
- k) **Ne távolítsa el a levágott anyagdarabkákat, amíg a fűrész működésben van.** Az anyag beszorulhat a hosszvezetőbe vagy a védőburkolatba, a fűrész tárcsa pedig magához ránthatja az Ön ujjait. Kapcsolja ki a fűrész, és várja meg a fűrész tárcsa teljes leállítását, mielőtt az anyagot eltávolítja.
- l) **Tegyen segéd hosszvezetőt az asztallapra, amikor 2 mm-nél vékonyabb munkadarabot hasít.** A vékony munkadarab beékelődhet a hosszvezető alá, és visszarúgást okozhat.

### 3) A visszarúgás okai és azzal kapcsolatos figyelmeztetések

A visszarúgás a fűrész hirtelen reagálása a fűrész tárcsa becsípődésére, elakadására vagy a vágási vonaltól való eltérésére, vagy arra, amikor a munkadarab elakad a fűrész tárcsa és a hosszvezető vagy más fix tárgy között.

Visszarúgásnál leggyakrabban a munkadarab a fűrész tárcsa hátsó részénél felemelkedik, és a kezelő felé mozdul el. A visszarúgás a szerszám rendeltetéstől eltérő vagy helytelen használatának vagy a körülményeknek a következménye, de az alábbi óvintézkedések betartásával elkerülhető.

- a) **Soha ne álljon a fűrész tárcsával egy vonalba egy vonalba. Mindig a fűrész tárcsának ahhoz az oldalához álljon, amelyiken a hosszvezető van.** A visszarúgás a munkadarabot nagy sebességgel a fűrész tárcsa előtt és azzal egy vonalban álló személy felé repítheti.
- b) **Soha ne nyúljon a fűrész tárcsa fölé vagy mögé, hogy megtámassza a munkadarabot.** Ha véletlenül hozzáér

a fűrész tárcsához, az visszarúghat, vagy behúzhatja az ujjait.

- c) **Soha ne tartsa, és ne nyomja a munkadarabot, amelyet a forgó fűrész tárcsa ellenében vág.** Ha a fűrész tárcsa ellenében vágott munkadarabot nyomja, az beszorulást vagy visszarúgást okozhat.
- d) **A hosszvezetőt a fűrész tárcsával párhuzamosan helyezze el.** A rosszul elhelyezett hosszvezető a fűrész tárcsához szorítja a munkadarabot, ami visszarúgást okoz.
- e) **Szorítófésűvel irányítsa a munkadarabot az asztalhoz és a hosszvezetőhöz, amikor nem teljes egészében fűrészeli át, mint pl. hornyolásnál vagy új vágásnál.** A szorítófésű segíti a munkadarab irányítását visszarúgás esetén.
- f) **Különösen óvatos legyen, amikor összeállított munkadaraboknál beláthatatlan felületen fűrész.** A kiálló fűrész tárcsa belevághat olyan tárgyakba, amelyek visszarúgást okozhatnak.
- g) **A nagyméretű paneleket támassza alá, hogy minimalizálja a tárcsa beszorulásának és a fűrész visszarúgásának az esélyét.** A nagy munkadarabok már saját súlyuktól is könnyen megereszkedhetnek. Az asztallapon túlnyúló panel minden része alá támasztéko(ka)t kell helyezni.
- h) **Különösen óvatos legyen, amikor megcsavarodott, csomós, megereszkedett vagy olyan munkadarabot vág, amelynek a széle nem egyenes, azt a gérvetetővel vagy a hosszvezető mentén irányítsa.** A megereszkedett, csomós vagy megcsavarodott munkadarab instabil, abban a fűrész tárcsa eltérhet a vágattól, ami beszorulást és visszarúgást okoz.
- i) **Soha ne vágjon egynél több, vízszintesen vagy függőlegesen egymáshoz rakott munkadarabot.** A fűrész tárcsa felkaphat egy vagy több darabot, és visszarúgást okozhat.
- j) **Amikor újraindítja a fűrész a munkadarabban, a fűrész tárcsát úgy tartsa a vágatban, hogy a fogak ne hatoljanak be az anyagba.** Ha a fűrész tárcsa beszorul, újraindításnál kiemelkedhet a munkadarabból, és visszarúghat.
- k) **Tartsa a fűrész tárcsákat tisztán, élesen, és elegendő választékban. Megvetemedett, illetve repedt vagy törött fogazatú fűrész tárcsákat soha ne használjon.** Éles és megfelelő választékban tartott fűrész tárcsák esetén minimális a beszorulás, elakadás és visszarúgás esélye.

### 4) Figyelmeztetések asztali fűrészek kezeléséhez

- a) **Kapcsolja ki az asztali fűrész, és húzza ki a dugaszát, amikor leszereli az asztalbetétet, fűrész tárcsát cserél, vagy beállítást végez a hasítóképen vagy a fűrész tárcsa védőburkolatán, illetve amikor felügyelet nélkül hagyja a fűrész.** Előzetes óvintézkedésekkel elkerüli a baleseteket.
- b) **Működésben levő asztali fűrész soha ne hagyjon felügyelet nélkül. Kapcsolja ki, és ne hagyja felügyelet**

**nélkül, amíg az teljesen le nem áll.** A felügyelet nélkül hagyott működésben levő fűrész veszélyes.

- c) **Az asztali fűrész jól megvilágított és egyenletes felületre helyezze, ahol Ön biztonságosan állhat, és nem veszti el az egyensúlyát. Olyan helyre kell telepíteni, ahol van elég hely a munkadarab kezeléséhez.** A szűk, sötét helyek és az egyenetlen, csúszós padló vonzza a baleseteket.
- d) **Gyakran takarítsa el a fűrészport a fűrészasztal alól és/vagy a porgyűjtő eszközből.** A felgyülemlett fűrészpor gyúlékony, öngyulladásra is képes.
- e) **Az asztalt rögzíteni kell.** A nem kellően rögzített asztali fűrész elmozdulhat vagy felborulhat.
- f) **Távolítsa el a szerszámokat, fahulladékot stb. az asztalról, mielőtt bekapcsolja a fűrész.**  
Figyelemkihagyás vagy esetleges elakadás veszélyes lehet.
- g) **Mindig megfelelő méretű, alakú és rögzítőnyílású (rombusz vagy kerek) tárcsát használjon.** Ha olyan tárcsát szerel a szerszámmra, amely nem illeszkedik tökéletesen, az excentrikusan fog jární, és a kezelő elveszítheti a szerszám feletti uralmát.
- h) **Soha ne használjon sérült vagy nem megfelelő szereléseket (karimák, fűrész tárcsa alátétek, csavarok vagy anyák) a fűrész tárcsa felszereléséhez.**  
Ezeket a szereléseket az Ön fűrészéhez terveztük, hogy az biztonságosan működjön, és optimális teljesítményt nyújtson.
- i) **Soha ne álljon rá a fűrészasztalra, ne használja lépcsőként.** Súlyos sérülés lehet a következménye, ha a szerszám felborul, vagy ha a kezelő véletlenül hozzáér a vágószerszámmhoz.
- j) **Ellenőrizze, hogy a felszerelt fűrész tárcsa a helyes irányban forog-e. Az asztali fűrészben ne használjon csiszoló tárcsát, drótkéfért vagy csiszolókorongot.**  
Nem megfelelő fűrész tárcsa felszerelése vagy nem ajánlott tartozékok használata súlyos sérülést okozhat.

## További biztonsági szabályok

### fűrészasztalokhoz



**FIGYELMEZTETÉS:** Műanyag, nedves bevonatú fa és más anyagok fűrészelés közben olvadhatnak, lerakódhatnak a fűrész tárcsára és a fűrészfogakra, ami növeli a fűrész tárcsa túlmelegedésének és beragadásának kockázatát.

- Ellenőrizze, hogy a fűrész tárcsa a megfelelő irányban forog-e, és a fogak az asztali fűrész eleje felé mutatnak-e.
- Munkavégzés előtt ellenőrizze, hogy a leszorító fogantyúk megvannak-e húzva.
- Győződjön meg arról, hogy a fűrész tárcsa és karimák tiszták, és a rögzítő alátét nagyobbik oldala fekszik neki a tárcsának. Húzza meg erősen a hajtótengely anyát.
- Ellenőrizze, hogy a hasítókés a fűrész tárcsától megfelelő távolságra van-e beállítva: legfeljebb 8 mm-re lehet.
- Felszerelt felső és alsó védőburkolat nélkül soha ne használja a fűrész.
- Forgásban levő fűrész tárcsát ne kenjen.

- A tolórudat mindig a tárolóhelyén tartsa, amikor nem használja.
- Ne a védőburkolatnál fogva mozgassa vagy szállítsa a gépet.
- Oldalirányban ne nyomja a fűrész tárcsát.
- Fémötvözetet soha ne fűrészelj. Ezt a fűrész nem ilyen célra terveztük.
- Ne használjon csiszoló tárcsát vagy gyémánt vágó tárcsát.
- Hornyolásra, bemetszésre vagy rovatkolásra tilos használni.
- Meghibásodás esetén azonnal kapcsolja ki gépet, és kapcsolja le az áramforrásról. Jelentse a hibát, és jelölje meg a meghibásodott gépet, hogy senki ne használja.
- Ha a fűrész tárcsa a vágás közbeni rendellenes előtoló erő miatt beszorul, MINDIG kapcsolja ki a gépet és kapcsolja le az áramforrásról. Távolítsa el a munkadarabot, és ellenőrizze, hogy a fűrész tárcsa szabadon forog-e. Kapcsolja be ismét a gépet, és csökkentett előtoló erővel kezdjen új vágást.
- SOHA ne próbáljon lazán egymásra helyezett munkadarabokat vágni, mert a szerszám visszarúghat, és elveszítheti felette az uralmát. Minden munkadarabot biztonságosan támasszon alá.
- Ügyeljen arra, hogy a fűrész tárcsa védőburkolata megfelelően legyen elhelyezve. Fűrészelés közben mindig a munkadarab felé kell mutatnia.

### Fűrész tárcsák

- Ne használjon olyan fűrész tárcsákat, amelyek nem felelnek meg a **Műszaki adatoknál** megadott méreteknél.. Ne használjon távtartót a tárcsának a tengelyre illesztéséhez. Csak az EN847-1 szabványnak megfelelő, fa és hasonló anyagok vágásához készült, ebben az útmutatóban ajánlott fűrész tárcsákat használja.
- A tárcsa maximális fordulatszámának minden esetben nagyobbak kell lennie a szerszám adattábláján jelzett fordulatszámnál, vagy azzal legalább egyenlőnek kell lennie.
- A fűrész tárcsa átmérőjének a szerszám adattábláján megadott jelölés szerintinek kell lennie.
- Fontolja meg speciális kialakítású zajcsökkentett fűrész tárcsa használatát.
- Ne használjon high steel (HS) fűrész tárcsát.
- Ne használjon repedt vagy sérült fűrész tárcsát.
- A vágandó anyagnak megfelelő fűrész tárcsát válasszon.
- Fűrész tárcsák és durva felületű anyagok kezelése közben mindig viseljen védőkesztyűt. A fűrész tárcsákat lehetőleg a tokjukban kell szállítani.

### Maradványkockázatok

A következő kockázatok minden fűrész használatával együtt járnak:

- a forgó részek megérintésétől származó sérülések.

Bizonyos maradványkockázatok a vonatkozó biztonsági előírások betartása és védőeszközök használata ellenére sem kerülhetők el. Ezek a következők:

- halláskárosodás;
- a forgó fűrész tárcsa fedetlen részeinek megérintése miatti sérülés;

- a fűrész tárcsa fedetlen kézzel végzett cseréje közben bekövetkező sérülés;
- ujjak becsípődése a védőburkolatok nyitásakor;
- a fűrészpor belégzése miatti egészségkárosodás, különös tekintettel tölgy, bükk és a rétegelt lemezes anyagoknál.

A gép zaját a következő tényezők befolyásolják:

- a vágandó anyag;
- a fűrész tárcsa típusa;
- az előtoló erő;
- a gép karbantartottsága.

A pornak való kitettség mértékét a következő tényezők befolyásolják:

- kopott fűrész tárcsa;
- 20 m/s-nél kisebb légáramlású porelszívó;
- nem pontosan irányított munkadarab.

## Elektromos biztonság

A villanymotort csak egy bizonyos feszültségre terveztük. Mindig ellenőrizze, hogy a hálózati feszültség megfelel-e a szerszám adattábláján feltüntetett feszültségnek.



Az Ön DEWALT szerszáma az EN 62841 szabványnak megfelelően kettős szigetelésű, ezért nincs szükség földelésre.

Ha a hálózati kábel sérült, cseréltesse ki csak a gyártóval vagy egyik megbízott DEWALT szakszervizzel.



**FIGYELMEZTETÉS:** Hibaáram-védelemmel ellátott (legfeljebb 30 mA-es) áramforrás használatát javasoljuk.

**TARTSA SZEM ELŐTT:** Ezt a szerszámot olyan áramellátó rendszerre való csatlakoztatáshoz terveztük, amelynek legnagyobb megengedett rendszerimpedanciája ( $Z_{max}$ ) 0,25  $\Omega$  lehet a felhasználói tápforrás csatlakozó pontjánál (elektromos doboz). A felhasználónak kell gondoskodnia arról, hogy a szerszámot csak a fenti követelményeknek megfelelő áramforrásra csatlakoztassák. Szükség esetén a felhasználó az áramszolgáltatótól kérhet a fogyasztói lekötési pont rendszerimpedanciájára vonatkozó tájékoztatást.

## Tápcsatlakozó dugasz cseréje (csak az Egyesült Királyságban és Írországban)

Ha új tápcsatlakozó dugaszra van szüksége:

- A régi dugaszt biztonságos módon semmisítse meg.
- A barna vezetékét kösse a csatlakozódugasz fázis csatlakozójához.
- A kék vezetékét a nulla csatlakozóhoz kösse.



**FIGYELMEZTETÉS:** A földelő csatlakozóhoz nem kell vezetékét kötnie.

Kövesse a minőségi dugaszokhoz mellékelt szerelési útmutatót. Ajánlott biztosíték: 13 A.

## Hosszabbító kábel használata

Ha hosszabbító kábelt kell használnia, az adott szerszám áramfelvételének megfelelő, jóváhagyott 3 eres hosszabbító kábelt vegyen igénybe (lásd a **Műszaki adatoknál**). A vezetők minimális keresztmetszete 1,5 mm<sup>2</sup>, a hossza 30 m lehet. Kábeldob használata esetén mindig teljesen tekerje le a kábelt.

## A csomag tartalma

A csomag a következőket tartalmazza:

- 1 Részben összeszerelt gép
- 1 Hosszvezető szerelvény
- 1 Gérvető
- 1 Fűrész tárcsa
- 1 Felső védőburkolat szerelvény
- 1 Garatlemez
- 2 Fűrész tárcsa kulcs
- 1 Porelszívó adapter
- 1 Kezelési útmutató

- Ellenőrizze a terméket, részeit és tartozékait, nem sérültek-e meg szállítás közben.
- Használata előtt szánjon időt ennek a használati útmutatónak az alapos áttanulmányozására és elsajátítására.

## A szerszámon lévő jelölések

A következő piktogramok láthatók a szerszámon:



Használat előtt olvassa el a kezelési útmutatót.



Viseljen hallásvédőt.



Viseljen védőszemüveget.



Viseljen arcmaszkot.



Kezét tartsa távol a vágási területtől és a fűrész tárcsától.



Fogási pont.

## Dátumkód helye (A ábra)

A gyártás évét is tartalmazó dátumkód **25** a szerszám burkolatába van nyomtatva.

Példa:

2019 XX XX

Gyártás éve

## Leírás (A, C ábra)



**FIGYELMEZTETÉS:** Az elektromos szerszámot vagy részeit soha ne alakítsa át. Azzal anyagi kárt vagy személyi sérülést okozhat.

- |   |                             |
|---|-----------------------------|
| 1 Asztal                                | 7 Szögütköző karja          |
| 2 Fűrész tárcsa                         | 8 Üzemi kapcsoló szerelvény |
| 3 Hosszvezető skála jelzője             | 9 Szerelőfuratok            |
| 4 Finombeállító gomb                    | 10 Gérvető                  |
| 5 Sínretesz kar                         | 11 Védőburkolat szerelvény  |
| 6 Fűrész tárcsa magasságát állító kerék | 12 Hordfogantyú             |
|   | 13 Porelszívó csontk        |

- 14 Védőburkolat poredszívó csonkjá
- 15 Garatlemez
- 16 Hosszvezető
- 17 Hosszvezető retesze
- 18 Keskeny hosszvezető/támasztéktoldal
- 19 Fűrészárca kulcsok (tárolási helyzetben látható)
- 20 Tolórúd (tárolási helyzetben látható)
- 21 Hasítókés (nem teljes átfűrészeléshez) (C ábra)
- 22 Gэрvezető tároló
- 23 Kábeltartó
- 24 DE7400 konzol felszereléséhez furatok

## Rendeltetésszerű használat

Az Ön asztali fűrészét különféle anyagok (fa, faipari anyagok és műanyagok) professzionális hasításához, keresztvágásához, gér- és ferdevágásához terveztük.

**NE** használja nedves környezetben, illetve gyúlékony folyadékok vagy gázok közelében.

Ez az asztali fűrész professzionális elektromos szerszám.

**NE** engedje, hogy gyerekek hozzáférjenek. Ha kevésbé gyakorlott személy használja, biztosítson számára felügyeletet.

- **Gyermekek és fogyatékkal élő személyek.** Ezt a szerszámot gyermekek vagy fogyatékkal élők csak felügyelet mellett használhatják.
- Nem használhatják olyan személyek (a gyermekeket is beleértve), akik nincsenek fizikai, érzékelési vagy mentális képességeik teljes birtokában, vagy nincs meg a szükséges tapasztalatuk és tudásuk vagy képzettségük, kivéve, ha a biztonságukért felelős személy felügyel rájuk. Gyermekeket soha ne hagyjon felügyelet nélkül a szerszám közelében.

## ÖSSZESZERELÉS ÉS BEÁLLÍTÁSOK



**FIGYELMEZTETÉS:** Súlyos személyi sérülés veszélyének csökkentése érdekében kapcsolja ki és áramtalanítsa a szerszámot, mielőtt beállítást végez rajta, vagy kiegészítőt, illetve tartozékot le- vagy felszerel. A szerszám véletlen beindulása sérülést okozhat.

## Kicsomagolás

- Óvatosan vegye ki a fűrész a csomagolásából.
- A gép teljesen össze van szerelve, a hosszvezető, a gэрvezető, a poredszívó adapter és a védőburkolat-szerelvény kivételével.
- Az összeszerelést az alábbiak szerint fejezze be.

## A fűrészárca felszerelése (A, B ábra)



**FIGYELMEZTETÉS:** Súlyos személyi sérülés veszélyének csökkentése érdekében kapcsolja ki és áramtalanítsa a szerszámot, mielőtt beállítást végez rajta, vagy kiegészítőt, illetve tartozékot le- vagy felszerel. A szerszám véletlen beindulása sérülést okozhat.



**FIGYELMEZTETÉS:** A személyi sérülés veszélyének csökkentése érdekében a tárcsák kezelésekor viseljen védőkesztyűt.



**FIGYELMEZTETÉS:** Az új fűrészárca fogai nagyon élesek, ezért veszélyesek lehetnek.



**FIGYELMEZTETÉS:** A fűrészárcsát a jelen fejezetben leírt módon **KELL** cserélni. **CSAK a Műszaki adatok cím alatt megadott fűrészárcsákat használja.** A DT99565 típust ajánljuk. **SOHA** ne szereljen fel más fűrészárcsát.

**TARTSA SZEM ELŐTT:** Ezen a szerszámon gyárilag felszerelt fűrészárca van.

1. Emelje fel a fűrészárca befogóját a legfelső helyzetébe úgy, hogy a tárcsa magasságállító kerekét **6** az óramutató járásának irányában forgatja.
2. Vegye le a garatlemezt **15**. Lásd **A garatlemez felszerelése** cím alatt.
3. A csavarkulcsokkal **19**, lazítsa meg és az óramutató járásával ellentétes irányban csavarja ki a fűrészárca rögzítőanyáját **26** és a rögzítő alátétet **27** a fűrész befogójából.
4. Helyezze a fűrészárcsát a tengelyre **28**, ügyelve arra, hogy a fűrészárca **2** fogai az asztal elejénél lefelé mutassanak. Tegye fel az alátéteket és a fűrészárca anyáját a tengelyre, és amennyire lehetséges, kézzel húzza meg a fűrészárca rögzítőanyát **26** ügyelve arra, hogy a fűrészárca a belső alátét és a külső rögzítő alátét **27** pedig a fűrészárcsához érjen. Gondoskodjon arról, hogy a karima hosszabbik átmérője érjen a fűrészárcsához. Ügyeljen arra, hogy a tengely és az alátétek portól és törmeléktől mentesek legyenek.
5. Ahhoz, hogy a tengely ne fordulhasson el a rögzítőanya meghúzása közben, a csavarkulcs **19** nyitott végével tartsa a tengelyt.
6. A csavarkulcs zárt oldalával húzza meg rögzítőanyát **26** az óramutató járásának irányában.
7. Tegye vissza a garatlemezt.



**FIGYELMEZTETÉS:** Fűrészárca cseréje után mindig ellenőrizze a hosszvezető jelzőjét és a fűrészárca szerelvényt.

## A fűrészárca-védőburkolat szerelvény/hasítókés fel-és leszerelése (A, C ábra)



**FIGYELMEZTETÉS:** Használja a fűrészárca szerelvényt minden keresztvágáshoz.

1. Emelje fel a fűrészárca befogóját a legfelső helyzetébe.
2. Lazítsa meg a hasítókés rögzítógombját **29** (legalább három fordulattal).
3. A hasítókés rögzítőcsapjának kioldásához húzza a rögzítógombot úgy, ahogy a rajta lévő fekete nyilak mutatják.
4. A gomb húzása közben emelje ki a hasítókést a befogójából. Ezután csúsztassa a fűrészárca-védőburkolat szerelvényt **11** a befogóba úgy, hogy elérje az alját. **TARTSA SZEM ELŐTT:** Ne egyszerre illessze be a fűrészárca-védőburkolat szerelvényt és a hasítókést a befogóba.
5. Engedje el a rögzítógombot, hogy összekapcsolódjon a rögzítőcsappal. Húzza a védőburkolatot enyhén felfelé, hogy a csap a helyére kerüljön.
6. Húzza meg a hasítókés rögzítógombját. **TARTSA SZEM ELŐTT:** Ugyanezt az eljárást végezze el a hasítókéssel is.



**FIGYELMEZTETÉS:** Mielőtt áramforrásra csatlakoztatja, **vagy** használni kezdi a fűrész, mindig ellenőrizze,

hogy helyesen van-e beállítva, és hogy elegendő hézag áll-e a fűrész tárcsa rendelkezésére. Ferdevágási szög változtatása után ellenőrizze a beállítást.



**FIGYELMEZTETÉS:** A személyi sérülés kockázatának csökkentése érdekében NE használja a fűrész, ha a fűrész tárcsa nincs megfelelően rögzítve a helyén.

Amikor helyesen van beállítva, a hasítókés **21** egy vonalban áll a fűrész tárcsával úgy az asztal lapjánál, mint a fűrész tárcsa felső részénél. Egyenes perem esetén ügyeljen arra, hogy a fűrész tárcsa **2** egy vonalban legyen a hasítókéssel **21**. Kikapcsolt fűrésznél billentse a fűrész tárcsát a végállásáig, majd ugyanúgy a magasságbeállítást is, azután biztosítsa, hogy a fűrész tárcsa szerelvény és a fűrész tárcsa között minden műveletnél megfelelő legyen a hézag.



**FIGYELMEZTETÉS:** A fűrész tárcsa-védőburkolat szerelvény helyes felszerelése és beigazítása a biztonságos üzemeltetés szempontjából létfontosságú!

## A garatlemez felszerelése (D ábra)

1. Igazítsa el a garatlemez **15** az E ábra szerint, majd illessze a garatlemez hátulján lévő füleket az asztal nyílásának hátulján megtalálható furatokba.
2. Csavarhúzóval csavarja a zárócsavart **30** 90°-kal az óramutató járásának irányába, hogy az asztalbetét a helyén rögzítődjön.
3. A garatlemeznek van négy állítócsavarja, azokkal lehet a garatlemez emelni vagy süllyeszteni. Helyes beállítás esetén a garatlemez eleje az asztallap felületével szintben vagy valamivel az alatt és a helyén rögzítve van. A garatlemez hátuljának az asztallappal szintben vagy valamivel felette kell lennie.



**FIGYELMEZTETÉS:** Garatlemez nélkül soha ne használja a fűrész. Ha kopott vagy sérült a garatlemez, azonnal cserélje ki.

## A garatlemez leszerelése

1. A rögzítőcsavart **30** csavarhúzóval az óramutató járásával ellentétes irányban 90°-kal elfordítva vegye ki a garatlemez **15**.
2. Húzza a garatlemez felfelé és előre, hogy látszon a fűrész belseje. NE használja a fűrész garatlemez nélkül.

## A hosszvezető felszerelése (E ábra)

A hosszvezető kétféle pozícióba állítható a fűrész jobb oldalán (az 1. helyzet **47** hasításhoz 0 mm-től 510 mm-ig), (a 2. helyzet **47**: hasításhoz 100 mm-től 610 mm-ig), a fűrész bal oldalán pedig egy pozícióba állítható.

1. Oldja ki a hosszvezető reteszeit **17**.
2. A hosszvezetőt szögben tartva igazítsa össze a hosszvezető sínjein lévő (elülső és hátsó) helyzetbeállító csapokat **47** (elöl és hátul) a hosszvezető fej réseivel **31**.
3. Csúsztassa a hosszvezető fej réseit a csapokra, majd annyira forgassa lefelé a hosszvezetőt, hogy a sínekre támaszkodjon.
4. Az elülső és hátsó reteszek **17** zárásával rögzítse a hosszvezetőt a sínekre.

## Rögzítés munkapadhoz (A ábra)

- A gép vázán, az egyes oldalakon lévő lábak között van két furat **9**, amelyeken keresztül munkapadra lehet rögzíteni a gépet. Rézsútosan használja fel ezeket a furatokat.
- A könnyebb kezelhetőség végett rögzítse a gépet egy legalább 15 mm vastag rétegelt lemezre.

A rétegelt lemez a használat közben a munkapadhoz rögzíthető. Így a leszorítók kioldása után a gép könnyebben hordozható lesz.

Furatok **24** is vannak a fűrész lába alatt, hogy DE7400 konzolra lehessen szerelni.

## BEÁLLÍTÁSOK

### A fűrész tárcsa beállítása

#### A fűrész tárcsa igazítása (a gérvezető réssel párhuzamosan) (F ábra)



**FIGYELMEZTETÉS:** Vágási sérülés veszélye. Ellenőrizze, hogy a fűrész tárcsa 0°-nál és 45°-nál nem ütközik a garatlemezhez, mert az személyi sérülést okozhat.

Ha úgy tűnik, hogy a fűrész tárcsa nem igazodik az asztallapon a gérvezető réiséhez, az igazításhoz kalibrálni kell. A fűrész tárcsa és a gérvezető rés újraigazítását az alábbiak szerint végezze:



**FIGYELMEZTETÉS:** Súlyos személyi sérülés veszélyének csökkentése érdekében kapcsolja ki és áramtalanítsa a szerszámot, mielőtt beállítást végez rajta, vagy kiegészítőt, illetve tartozékot le- vagy felszerel. A szerszám véletlen beindulása sérülést okozhat.

1. 5 mm-es hatszögű kulccsal lazítsa meg a hátsó forgatható konzol rögzítőit **32** az asztal alatt csak annyira, hogy a konzol oldalirányban mozgatható legyen.
2. Addig állítsa a konzolt, amíg a fűrész tárcsa párhuzamos nem lesz a gérvezető réisével.
3. Húzza meg a hátsó forgatható konzol rögzítőit 12,5–13,6 Nm nyomatékkal.

#### A fűrész tárcsa magasságának állítása (A ábra)

A fűrész tárcsa emelhető és süllyeszthető a magasságállító kerék **6** forgatásával.

Ügyeljen arra, hogy a fűrész tárcsa három legmagasabban álló foga fűrészelésnél csak éppen hogy áttörje a munkadarab felső felületét. Ezzel biztosítja, hogy minden pillanatban a lehető legtöbb fűrészfog vesz részt az anyag eltávolításában, és így lesz optimális a teljesítmény.

### A védőburkolat szerelvény igazítása a fűrész tárcsához (G ábra)

1. Vegye le a garatlemez. Lásd **A garatlemez leszerelése** cím alatt az **Összeszerelés és beállítások** című fejezetben.
2. Emelje fel a fűrész tárcsát teljes vágásmélységre és 0° ferdevágási szögre.
3. Keresse meg a három kis állítócsavart **33**. Ezekkel a csavarokkal állítható a hasítókés helye.
4. Fektesse egy egyenes peremet az asztalra két fűrészfoghoz. A hasítókés nem érhet az egyenes peremhez.

- Ha állítás szükséges, lazítsa meg a két nagyobb rögzítőcsavart **34**.
- A kis állítócsavarokkal **33** állítsa be a hasítókés helyét. Fektesse az egyenes peremet a fűrész tárcsa másik oldalára, és szükség szerint ismételje meg a beállításokat.
- Finoman húzza meg a két nagyobb rögzítőcsavart **34**.
- Helyezzen derékszöget a hasítókéshez, hogy ellenőrizze, függőleges-e, és egy vonalban van-e a hasítókés a fűrész tárcsával.
- Ha szükséges, az állítócsavarokkal hozza a hasítókést a derékszögre függőleges helyzetbe.
- Ismételje meg a 4. lépést a hasítókés helyének ellenőrzéséhez. Ha szükséges, ismételje meg az 5–9. lépést.
- Húzza meg teljesen a két nagyobb rögzítőcsavart **34**.

## Párhuzamos beállítás (A, H, I ábra)

Az optimális teljesítmény érdekében a fűrész tárcsának a hosszvezetővel párhuzamosnak kell lennie. Ezt a beállítást a gyárban elvégeztük. Az újraállítást így végezze:

### Hosszvezető igazítása, 1. pozíció

- Szerelje fel a hosszvezetőt 1. pozícióba, majd oldja ki a sínretesz kart **5**. Keresse meg mindkét helyzetbeállító csapot **47**, amelyek a hosszvezetőt támasztják elülső és hátsó síneken.
- Lazítsa meg a hátsó helyzetbeállító csap csavarját, és addig állítsa a hosszvezetőt a vágatban, amíg annak az eleje párhuzamos nem lesz a fűrész tárcsával. A hosszvezető frontrésztől a fűrész tárcsa elejéig és hátuljáig mérjen, hogy biztosítsa az igazítást.
- Húzza meg a helyzetbeállító csavart, és ismételje meg azt a fűrész tárcsa bal oldalán.
- Ellenőrizze a hosszvezető skála mutatójának beállítását (I ábra).

### Hosszvezető igazítása, 2. pozíció (H ábra)

- A 2. pozícióban a hosszvezető helyzetbeállító csapjának **47** igazításához bizonyosodjon meg arról, hogy az 1. pozícióban már be vannak igazítva a csapok, lásd a **Hosszvezető igazítása, 1. pozíció** cím alatt.
- Lazítsa meg a 2. pozíció csapjait, majd a fűrész tárcsa kulcs **19** furatait a pozicionáláshoz vezetőként használva igazítsa be a csapokat (H ábra).
- Húzza meg a helyzetbeállító csapokat (elől és hátul).

## A hosszvezető skálájának beállítása (H, I ábra)

- Oldja ki a sínretesz kart **5**.
- Állítsa a fűrész tárcsát 0°-os ferdeszögre, és addig mozgassa a hosszvezetőt, amíg el nem éri a fűrész tárcsát.
- Zárja a sínretesz kart.
- Lazítsa meg a hosszvezető skála jelzőjének csavarjait **35**, majd állítsa a hosszvezető skálát nullára (0). Húzza meg a hosszvezető skála jelzőjének csavarjait. A sárga skála (fent) csak akkor mutat helyes értéket, amikor a hosszvezető a fűrész tárcsa jobb oldalára van helyezve, és 1. pozícióban

**47** van (0 mm – 510 mm-es hasításhoz), nem pedig a 610 mm-es hasítási pozícióban. A fehér skála (lent) csak akkor mutat helyes értéket, amikor a hosszvezető a fűrész tárcsa jobb oldalára van helyezve, és 2. pozícióban **47** van (100–610 mm-es hasításhoz).

A vezető skálája csak akkor mutat helyes értéket, ha a vezető a fűrész tárcsa jobb oldalára van szerelve.

## A sínretesz beállítása (I, J ábra)

A sínreteszt a gyárban beállítottuk. Ha utánállítás szükséges, a következő módon végezze:

- Zárja a sínretesz kart **5**.
- A fűrész alsó részén lazítsa meg az ellenanyát **36**.
- Annyira húzza meg a hatszögű rudat **37**, hogy a reteszelő szerkezet rugója annyira összenyomódjon, hogy a sínretesznek biztosítsa a kívánt feszességet. Húzza meg az ellenanyát a hatszögű rúd ellenében.
- Billentse át a fűrész, és ellenőrizze, hogy a hosszvezető nem mozog-e, amikor a kar reteszelve van. Ha a hosszvezető még laza, húzza meg jobban a rugót.

## A szögütköző és a mutató beállítása (K ábra)

- Emelje fel a fűrész tárcsát a legfelső helyzetébe úgy, hogy a tárcsa magasságállító kerekét **6** az óramutató járásának irányában ütközésig forgatja.
- Felfelé és jobbra nyomva oldja ki a szögütköző karját **7**. Lazítsa meg a szögütköző csavarját **38**.
- Helyezzen derékszöget az asztallaphoz és a fűrész tárcsához a fogak között. Ügyeljen arra, hogy a szögütköző karja ki legyen oldva, vagy felső helyzetben legyen.
- A szögütköző karjával úgy állítsa be a ferdevágási szöget, hogy a fűrész tárcsa a derékszöggel vízszintes legyen.
- Lefelé nyomva szorítsa meg a szögütköző karját.
- Addig forgassa a szögütköző csavarját **38**, amíg az stabilan nem érintkezik a csapágyházzal. Húzza meg a szögütköző csavarját.
- Ellenőrizze a ferdevágási szög skáláját. Ha a mutató nem 0°-on áll, lazítsa meg a mutató csavarját **39**, és állítsa úgy a mutatót, hogy pontosan mutasson. Húzza meg a mutató csavarját.
- Ismételje meg 45°-nál, de ne állítsa a mutatót.

## Gérvezető beállítása (A ábra)

A gérvető **10** állításához lazítsa meg a gombot, állítsa be a kívánt szöget, majd húzza meg a gombot.

## Testhelyzet és kéztartás

Megfelelő test- és kéztartás mellett az asztali fűrészsel könnyebben, pontosabban és biztonságosabban végezheti a munkát.



### FIGYELMEZTETÉS:

- Soha ne tegye kezét a vágási terület közelébe.
- Vágás közben a kezét ne tegye a fűrész tárcsához 150 mm-nél közelebbre.
- Ne tegye keresztbe a két kezét.

- Mindkét lábával szilárdan álljon a talajon, és őrizze meg egyensúlyát.

## Használat előtt



### FIGYELMEZTETÉS:

- Szerelje fel a megfelelő fűrész tárcsát. Ne használjon túl kopott fűrész tárcsát. A fűrész maximális fordulatszáma nem lehet nagyobb a fűrész tárcsa maximális fordulatszámánál.
- Ne próbáljon túl kis darabokat vágni.
- Hagyja a fűrész tárcsát szabadon vágni. Ne erőltesse.
- Várja meg, amíg a motor felveszi a teljes fordulatszámot, és csak azután kezdje a vágást.

## A SZERSZÁM KEZELÉSE

### Kezelési útmutatások



**FIGYELMEZTETÉS:** Mindig tartsa be a biztonsági útmutatásokat és az érvényes előírásokat.



**FIGYELMEZTETÉS:** Súlyos személyi sérülés veszélyének csökkentése érdekében kapcsolja ki és áramtalanítsa a szerszámot, mielőtt beállítást végez rajta, vagy kiegészítőt, illetve tartozékot le- vagy felszerel. A készülék véletlen beindulása sérülést okozhat.

A súlyozott effektív rezgés gyorsulás káros hatásának csökkentése érdekében a környezeti hőmérséklet ne legyen túl alacsony, a gép és tartozékai megfelelően legyenek karbantartva, és a munkadarab mérete is a géphez illő legyen.



### FIGYELMEZTETÉS:

- Mindig tartsa be a biztonsági útmutatásokat és az érvényes előírásokat.
- A gépet úgy helyezze el, hogy az asztal magassága és stabilitása ergonómiai szempontból is megfelelő legyen. A gép telepítésének helyét úgy válassza meg, hogy a kezelőjének jó áttekintése és elegendő szabad tere legyen a munkadarab akadálytalan kezeléséhez.
- Szerelje fel a megfelelő fűrész tárcsát. Ne használjon túl kopott fűrész tárcsát. A fűrész maximális fordulatszáma nem lehet nagyobb a fűrész tárcsa maximális fordulatszámánál.
- Ne próbáljon túl kis darabokat vágni.
- Hagyja a fűrész tárcsát szabadon vágni. Ne erőltesse.
- Várja meg, amíg a motor felveszi a teljes fordulatszámot, és csak azután kezdje a vágást.
- Ellenőrizze, hogy minden rögzítőgomb és leszorító fogantyú szorosan meg van-e húzva.
- Egyik kezét se tegye soha a fűrész tárcsa közelébe, amíg a fűrész áramforrásra van kapcsolva.
- Szabadkézi vágást soha ne végezzen a fűrészszel!
- Ne fűrészljen megvetemedett, meghajlott vagy csésze alakban bemélyedt munkadarabot. A munkadarabnak legalább egy egyenes és sima oldala legyen, amely a hasításvezetőhöz vagy a gérvetőhöz támaszkodhat.

- A hosszú munkadarabokat a visszarúgás megelőzése végett mindig támassza meg.
- Ne távolítsa el a forgácsot a fűrész tárcsa környékéről, amíg a tárcsa mozgásban van.

## Be- és kikapcsolás (A, L ábra)

A fűrészasztal üzemi kapcsolójának **8** több előnye is van:

- Null feszültség kioldó kapcsoló: ha az áram bármilyen okból kimarad, csak a kapcsoló bekapcsolása után indul újra.
- A gépet a zöld indítógombbal kapcsolhatja be **40**.
- A gépet a piros leállító gombbal kapcsolhatja ki **41**.

### Tudnivalók a lezárás funkcióhoz

A kapcsoló felett van egy lehajtható fedél, amelyen keresztül a kapcsoló lelakatolható. Max. 6,35 mm-es és minimum 76,2 mm hézagú lakat ajánlatos.

## Hosszvezető kezelése (A, M ábra)

### Sínretesz kar

A sínretesz kar **5** rögzíti a vezetőt a helyén, hogy az el ne mozdulhasson fűrészelés közben. Lefelé és a fűrész hátulja felé nyomva rögzítse. Felfelé és a fűrész eleje felé húzva oldhatja ki.

**TARTSA SZEM ELŐTT:** Hasításhoz mindig zárja a sínretesz kart.

### Munkadarab támasz hosszabbítása /Keskeny hosszvezető

Az Ön asztali fűrész el van látva támaszték hosszabbítóval, hogy a fűrészasztalon túlnyúló munkadarabok is megtámaszthatók legyenek.

Ha a keskeny hosszvezetőt munkadarab-megtámasztó helyzetben kívánja használni, fordítsa ki a tárolási helyzetéből az M ábra szerint, majd csúsztassa bele a csapokat a vezető mindkét végén megtalálható alsó résekbe **42**.

Ha a keskeny hosszvezetőt keskeny hasítási helyzetben kívánja használni, pattintsa be a csapokat a vezető mindkét végén megtalálható felső résekbe **43**. Ez a funkció 51 mm-es extra hézagot biztosít a fűrész tárcsának. Lásd az M ábrát.

**TARTSA SZEM ELŐTT:** Amikor az asztal felett dolgozik, húzza vissza vagy állítsa keskeny hosszvezető helyzetbe a munkadarab-megtámasztó hosszabbítóját.

### Finombeállító gomb

A finombeállító gombbal **4** kisebb beállítások végezhetők a vezetőn. Beállítás előtt ügyeljen arra, hogy a sínretesz karja felső vagy kioldott helyzetben legyen.

### Hosszvezető skála mutatója

A hosszvezető skála jelzőjét a hosszvezető pontos működése érdekében állítani kell, ha a felhasználó vastag vágási szélességű fűrész tárcsát vékonyra (vagy fordítva) cserél. A hosszvezető skála jelzője csak az 1. helyzetnél (0 mm – 510 mm) mutat pontos értéket, keskeny hosszvezető használatánál viszont az 1. helyzetben adjon hozzá 52 mm-t. Lásd **A hosszvezető skálájának beállítása** cím alatt az **Összeszerelés és beállítások** című fejezetben.



## Alapvágások

### Hasítás (A, N ábra)



**FIGYELMEZTETÉS:** Éles szélék.

1. Állítsa a fűrész tárcsát 0°-ra.
2. Zárja a hosszvezető retesztét **17** (A ábra).
3. Emelje fel a fűrész tárcsát annyira, hogy kb. 3 mm-rel legyen magasabban a munkadarab felső részénél.
4. A hosszvezető helyzetének állítását lásd a **Hosszvezető kezelése** cím alatt.
5. Tartsa a munkadarabot laposan az asztalon, a vezetőhöz támasztva. Tartsa távol a munkadarabot a fűrész tárcsától.
6. Mindkét kezét tartsa távol a fűrész tárcsa útjától.
7. Kapcsolja be a gépet, és várjon, amíg a fűrész tárcsa eléri a teljes fordulatszámot.
8. Lassan tolja a munkadarabot a védőburkolat alatt, erősen a hosszvezetőhöz nyomva. Hagyja a fűrész fogakat szabadon vágni, és ne erőltesse át a munkadarabot a fűrész tárcsán. A fűrész tárcsát állandó fordulatszámon tartsa.
9. Mindig használjon tolórudat **20**, amikor a fűrész tárcsához közel dolgozik (N ábra).
10. A vágás befejezése után kapcsolja ki a gépet, hagyja leállni a fűrész tárcsát, majd távolítsa el a munkadarabot.



**FIGYELMEZTETÉS:**

- A munkadarabot soha ne tolja, és ne tartsa a „szabad” vagy a levágandó részénél.
- Túl kis darabokat ne vágjon.
- Kis munkadarabok hasításánál mindig használjon tolórudat.

### Ferdevágás (A ábra)



**FIGYELMEZTETÉS:** Kerülje a ferde hasítást a fűrész tárcsa ferdevágási (bal) oldalán.

1. A kívánt ferdevágási szög beállításához felfelé és jobbra nyomva forgassa a kart **7**.
2. A kívánt szög beállításához lefelé és balra nyomva forgassa a kart, hogy rögzítődjön a helyén.
3. Folytassa úgy, ahogyan a hasításnál tette.

### Keresztvágás és ferde keresztvágás

1. Vegye le a hosszvezetőt, és szerelje a gérvezetőt a résbe.
2. Rögzítse a gérvezetőt 0°-nál.
3. Folytassa úgy, ahogyan a hasításnál tette.

### Gérvágások (A ábra)

1. Állítsa a gérvezetőt **10** a kívánt szögre.

**TARTSA SZEM ELŐTT:** A munkadarabot mindig tartsa szorosan a gérvezető elülső oldalához.

2. Folytassa úgy, ahogyan a hasításnál tette.

### Kombinált gérvágás

Ez a ferde- és gérvágás kombinációja. Állítsa be a kívánt ferdevágási szöget, és folytassa a gér keresztvágáshoz hasonlóan.

## Hosszú munkadarabok alátámasztása

- A hosszú darabokat mindig támassza alá.
- A hosszú darabokat bármilyen megfelelő eszközzel (fűrész bakkal vagy más hasonló alkalmatossággal) támassza alá, hogy a levágott végek ne essenek le.



### Porelszívás (A ábra)

Egyes anyagok pora, például ólomtartalmú bevonatoké vagy némelyik fa fűrészpora ártalmas lehet az egészségre. A por belégzése allergiás reakciókat és/vagy légúti fertőzéseket okozhat a fűrész kezelőjének vagy a közelben tartózkodóknak. Bizonyos fák fűrészpora az ismeretek szerint rákkeltő, különösen azoké, amelyeket adalékokkal kezeltek.

Tartsa be a megmunkálandó anyagokra vonatkozó országos előírásokat.

A porszívó a megmunkálás alatt lévő anyaghoz megfelelő legyen.

Az egészségre különösen ártalmas vagy rákkeltő száraz por elszívásához M osztályú porszívót használjon.

A gép hátuljánál porelszívó kimenet **13** van, amelyhez 57/65 mm-es szívófejekkel felszerelt porelszívó berendezés csatlakoztatható. A géphez mellékelünk egy szűkítőt is, ezért 34–40 mm átmérőjű porelszívó szívófejekhez is csatlakoztatható.

A fűrész tárcsa-védőburkolat szerelvényen is van porelszívó kimenet **14** 35 mm-es szívófejekhez és AirLock rendszerhez.

- Minden munkánál lehetőleg a porkibocsátásra vonatkozó rendelkezések szerint gyártott porelszívót használjon.
- Gondoskodjon arról, hogy a használat alatt lévő porelszívó cső a vágott anyaghoz megfelelő legyen. Helyesen kezelje a csövet.
- Elosztó tartozék is kapható, amellyel mindkét kimenet egy porelszívóra csatlakoztatható.
- Legyen tudatában annak, hogy a mesterséges anyagok (pl. pozdorjalemez vagy MDF) vágásánál több fűrészpor keletkezik, mint a természetes faanyag fűrészelésénél.

### Tárolás (A, O ábra)

1. Rögzítse a tolórudat **20** a vezetőhöz.
2. Szerelje le a fűrész tárcsa-védőburkolat szerelvényt **11**. Lásd **A fűrész tárcsa-védőburkolat szerelvény/hasítókés fel- és leszerelése cím alatt**. Helyezze a fűrész tárcsa-védőburkolat szerelvényt a tárolójába, majd a rögzítőt 1/4 fordulattal elfordítva rögzítse.
3. Csúsztassa a fűrész tárcsa kulcs **19** zárt végét a befogóba, majd a szárnyas anyával biztosítsa a helyén.
4. Illesse a gérvezető rúdját **10** a zsebbe, hogy leérjen az aljáig.
5. Távolítsa el a nem teljes átfűrészeléshez használt hasítókést **21**. Lásd **A fűrész tárcsa-védőburkolat szerelvény/hasítókés fel- és leszerelése cím alatt**. Helyezze a nem teljes átfűrészeléshez használt hasítókést a tárolójába, amint az ábra mutatja, majd a rögzítőt 1/4 fordulattal elfordítva rögzítse. A nem teljes átfűrészeléshez használt hasítókés

normál használati pozíciójába is felszerelhető, és ott tárolható.

6. A vezető **16** eltárolásához pattintsa be a munkadarab támasztékot tárolási helyzetbe. Vegye le a vezetőt a sínekről. Illessze a vezetőt fejjel lefelé a fűrész bal oldalára. Rögzítéséhez forgassa el a vezető rögzítőjét.
7. Forgassa el a fűrész tárcsa magasságállító kerekét **6** az óramutató járásával ellentétes irányban annyira, hogy a fűrész tárcsa fogai a fűrészasztal alá kerüljenek **1**.
8. Tekerje a kábelt a kábeltartó köré **23**.


## A szerszám hordozása (A ábra)

- Kapcsolja ki és áramtalanítsa a szerszámot.
- Tekerje a kábelt a kábeltartó köré **23**.
- Távolítson el minden tartozékot, amelyet nem lehet stabilan a szerszámhoz szerelni.
- Húzza vissza a munkadarab megtámasztó toldatot.
- Mindig a hordfogantyúnál **12** fogva hordozza a gépet.

 **FIGYELMEZTETÉS:** Mindig felszerelt felső védőburkolattal szállítsa.

## KARBANTARTÁS

Az Ön elektromos szerszámát minimális karbantartás melletti hosszú idejű használatra terveztük. Folyamatos és kielégítő működése a megfelelő gondozástól és a rendszeres tisztítástól is függ.

 **FIGYELMEZTETÉS:** *Súlyos személyi sérülés veszélyének csökkentése érdekében kapcsolja ki és áramtalanítsa a szerszámot, mielőtt beállítást végez rajta, vagy kiegészítőt, illetve tartozékot le- vagy felszerel. A szerszám véletlen beindulása sérülést okozhat.*



## Kenés (P ábra)

A motor és a csapágyak nem igényelnek további kenést. Ha az asztal nehezen emelhető vagy süllyeszthető, tisztítsa meg és zsírozza meg a magasságállító csavarokat:

1. Áramtalanítsa a gépet.
2. Fordítsa a fűrész az oldalára.
3. Tisztítsa meg és kenje a magasságállító csavar meneteit **44** a fűrész alján, amint a P ábra szemlélteti. Általános célú zsírt használjon.



## Tisztítás (A, Q ábra)



**FIGYELMEZTETÉS:** *Ha szennyeződés vagy por gyülemlik fel a szellőzőrésekben vagy azok környékén, fúvassa ki száraz levegővel a szerszámházból. A művelet végzésekor viseljen jóváhagyott védőszemüveget és jóváhagyott porvédő maszkot.*



**FIGYELMEZTETÉS:** *A szerszám nemfémeseit soha ne tisztítsa oldószerrel vagy más erős vegyszerrel. Ezek a vegyszerek meggyengíthetik az alkatrészek anyagát. Csak kímélő szappanos vízzel megnedvesített ronggyal tisztítsa. Ne hagyja, hogy a belsejébe folyadék kerüljön, és soha ne is merítse folyadékba egyik részét sem.*



**FIGYELMEZTETÉS:** *A sérülésveszély csökkentése érdekében rendszeresen tisztítsa az asztallapot és a szellőzőnyílásokat.*



**FIGYELMEZTETÉS:** *A sérülésveszély csökkentése érdekében rendszeresen tisztítsa ki a porelszívó rendszert.*



**FIGYELMEZTETÉS:** *A súlyos személyi sérülés kockázatának csökkentése végett ne használja a fűrész a porajtó visszahelyezése nélkül.*

A fűrész használata előtt a fűrész tárcsa-védőburkolat szerelvényt **11** és a garatlemezt pozícióba kell helyezni.

Használat előtt gondosan vizsgálja át a felső és alsó védőburkolatot, valamint a porelszívó csövet, hogy megállapíthassa, megfelelően működnek-e. Ügyeljen arra, hogy a munkadarabról leeső szilánkok, por vagy egyéb részecskék ne akadályozzák egyik funkció működését sem.

Ha törmelék szorult a fűrész tárcsa és a védőburkolatok közé, áramtalanítsa a gépet és kövesse **A fűrész tárcsa felszerelése** című részben megadott útmutatásokat. Távolítsa el a beszorult törmeléket, és szerelje vissza a fűrész tárcsát.

Tartsa tisztán a szellőzőnyílásokat, és puha ronggyal rendszeresen tisztítsa meg a gép burkolatát.

Rendszeresen tisztítsa a porelszívó rendszert:

1. Fordítsa a fűrész az oldalára, hogy az alja, a nyitott része hozzáférhető legyen.
2. A Q ábrán bemutatott porajtó **45** két csavarját **46** meglazítva vegye le az ajtót. Takarítsa el a port, majd tegye vissza az ajtót, és biztosítsa a csavarokkal.

## Külön kapható tartozékok



**FIGYELMEZTETÉS:** Mivel nem a DEWALT által javasolt tartozékoknak ezzel a termékkel együtt történő használhatóságát nem tesztelték, az olyan tartozékok használata veszélyes lehet. A sérülésveszély csökkentése érdekében csak a DEWALT által ajánlott tartozékokat használja ezzel a termékkel.

A megfelelő tartozékokkal kapcsolatos további tájékoztatásért forduljon kereskedőjéhez.

A kopott fűrészártácsa védőburkolatot cserélje ki. A fűrészártácsa védőburkolat cseréjéről részletes tájékoztatásért forduljon a helyi DEWALT szervizhez.

**FŰRÉSZTÁRCSÁK:** MINDIG 210 mm-es, zajcsökkentett, 30 mm befogónyílású fűrészártácsát HASZNÁLJON. A névleges fordulatszáma legalább 6000 RPM legyen. Kisebb átmérőjű fűrészártácsát soha ne használjon. Azt nem védi megfelelően a védőelem.

### FŰRÉSZTÁRCSÁK LEÍRÁSA

Alkalmazás	Átmérő	Fogak száma
<b>Építőipari fűrészártácsák</b> (gyors hasítás)		
Általános célú	210 mm	24
Finom keresztvágások	210 mm	40
<b>Famegmunkáló fűrészártácsák</b> (sima és tiszta vágást biztosítanak)		
Finom keresztvágások	210 mm	60

## Környezetvédelem



Elkülönítve gyűjtendő. Ezzel a szimbólummal jelölt termékeket tilos a normál háztartási hulladékba dobni.

A termékek tartalmaznak visszanyerhető vagy újrahasznosítható anyagokat, amelyek csökkentik a nyersanyagigényt. Kérjük, hogy a helyi előírásoknak megfelelően gondoskodjon az elektromos termékek újrahasznosításáról. További tájékoztatást itt talál:

[www.2helpU.com](http://www.2helpU.com).

## DEWALT JÓTÁLLÁSI FELTÉTELEK

Gratulálunk Önnek ennek az értékes DeWALT készülék megvásárlásához. Fogyasztók részére értékesített termékeinkre **12 hónap időtartamú jótállást vállalunk.**

A jótállás a fogyasztó jogszabályból eredő jogait nem érinti.

- 1) A Stanley Black & Decker Hungary Kft. a jótállás, kellék- és termékszavatosság keretében végzett javításokat vagy a termék kicserélését 19/2014. (IV.29.) NGM rendelet és a 151/2003. (IX.22.) Kormányrendelet szerint végzi a jótállási idő, illetve a kellék- és termékszavatossági jogok érvényesíthetőségének teljes időtartama alatt.
  - a) A fogyasztó jótállási igényét a jótállási jeggyel érvényesítheti, ezért kérjük azt őrizze meg.
  - b) Vásárláskor a forgalmazónak (kereskedőnek) a jótállási jegyben fel kell tüntetnie a fogyasztási cikk azonosításra alkalmas megnevezését, típusát, gyártási számát, továbbá – amennyiben van ilyen – azonosításra alkalmas részeinek meghatározását, illetve a fogyasztó részére történő átadásának időpontját. A jótállási jegyet a forgalmazó (kereskedő) nevében eljáró személynek alá kell írnia és a kereskedés azonosítására alkalmas tartalmú (minimum cégnév, üzlet címe) bélyegzővel olvashatóan le kell bélyegezni. Kérjük, kísérelje figyelemmel a jótállási jegy megfelelő érvényesítését, mivel a kijelölt szervezethez a jótállási igény csak érvényes jótállási jeggyel érvényesíthető. Amennyiben a jótállási jegy szabálytalanul került kiállításra, jótállási igényével kérjük forduljon a terméket az Ön részére értékesítő partnerünkhöz (kereskedőhöz). A jótállási jegy szabálytalan kiállítása vagy a fogyasztó rendelkezésére bocsátás elmaradása nem érinti a jótállási érvényességét. Kérjük, hogy a jótállási jegyben kívül a nyugtát vagy számlát is szíveskedjen megőrizni a gyorsabb és hatékonyabb ügyintézés érdekében, mert a szerződés megkötése az ellenérték megfizetését igazoló bizonylattal is bizonyítható.
  - c) Elvesztett jótállási jegyet csak a fogyasztói szerződés létrejöttét igazoló nyugta vagy számla ellenében tudunk pótolni!
- 2) **Nem terjed ki a jótállás:**
  - a) amennyiben a hiba oka rendeltetésellenes, illetve a mellékelt magyar nyelvű használati kezelési útmutatóban foglaltaktól eltérő használat, átalakítás, szakszerűtlen kezelés, helytelen tárolás, elemi kár vagy egyéb a vásárlás után a fogyasztó érdekkörében keletkezett ok miatt következik be;
  - b) azon alkatrészekre, amelyek esetében a meghibásodás a jótállási időn belüli rendeltetészerű használat mellett az alkatrészek természetes elhasználódása, kopása miatt következett be (így különösen: fűrészlánc, fűrészlap, gyalukés, meghajtósíj, csapágyak, szénkefe, csillagkerék);
  - c) a készülék túlterhelése miatt jelentkező hibákra, amelyek a hajtómű meghibásodásához, vagy egyéb ebből adódó károkhoz vezetnek;
  - d) a termék nem hivatalos szervizben történt javításából eredő hibákra;
  - e) az olyan károsodásokra, amelyek nem eredeti Black & Decker kiegészítő készülékek és tartozékok használatából adódnak **amennyiben a szakszerviz bizonyítja, hogy a hiba a fenti okok valamelyikére vezethető vissza.**
- 3) A fogyasztó a kijavítás vagy csere iránti igényét a jótállási időn belül a kereskedőnél, illetve kijavítás iránti igényét a jótállási jegyben feltüntetett javítószolgálatnál is érvényesítheti. Termékszavatossági igényét kérjük a jótállási jegyben feltüntetett gyártónak vagy forgalmazónak szíveskedjen bejelenteni.
  - a) Nem számít bele a jótállási időbe a kijavítási időnek az a része, amely alatt a fogyasztó a terméket nem tudta rendeltetészerűen használni.
  - b) A terméknek a kicseréléssel vagy kijavítással érintett részére a jótállási idő újból kezdődik.
  - c) Ha a fogyasztási cikk a vásárlástól (üzembe helyezésről) számított három munkanapon belül meghibásodik, a fogyasztó ezen időtartamon belül kérheti annak kicserélését feltéve, hogy a meghibásodás a rendeltetészerű használatot akadályozza.

A hiba fennállásának, vagy a rendeltetészerű használatot akadályozó mérték megállapításához a kereskedő kérheti a szakszerviz közreműködését.

- d) Amennyiben a jótállási igény bejelentését követően a kereskedő az igény teljesíthetőségéről azonnal nem tud nyilatkozni, úgy öt munkanapon belül kell értesítenie a fogyasztót az álláspontjáról.
  - e) Ha a kijavítás vagy a csere nem lehetséges, a fogyasztó választása szerint műszakilag és értékében hasonló készülék kerül felajánlásra, vagy a vételár arányos leszállítására kerül sor, avagy visszafizetésre kerül a vételár.
  - f) A termék hibája miatt a fogyasztó a forgalmazótól is követelheti a hiba kijavítását vagy a termék kicserélését a forgalomba hozataltól számított két év elteltéig (termékszavatosság).
- 4) A jótállás alapján történő javítás során a forgalmazónak, illetve a javítószolgálatnak (kereskedőnek) törekednie kell arra, hogy a kijavítást legfeljebb 15 napon belül megfelelő minőségben elvégezze, elvégeztesse.

A jótállás keretébe tartozó kijavítás vagy csere esetén a forgalmazó, illetve a javítószolgálat a jótállási jegyben köteles feltüntetni:

- a kijavítás iránti igény bejelentésének és a kijavításra történő átvétel időpontját,
- a hiba okát és a kijavítás módját;
- a termék fogyasztó részére történő visszaadásának időpontját,
- a kicserélés tényét és időpontját.

A termék meghibásodása esetén a fogyasztót az alábbi jogok illetik meg:

Elsősorban - választása szerint - kijavítást vagy kicserélést követelhet. A csereigény akkor megalapozott, ha a termék a fogyasztónak okozott jelentős kényelmetlenség nélkül, megfelelő minőségben és ésszerű határidőn belül, értékcsökkenés nélkül nem javítható ki, vagy nem kerül kijavításra.

Ha az előírt módon történő kijavításra, illetve kicserélésre vonatkozó kötelezettségének a forgalmazó nem tud eleget tenni, a fogyasztó – választása szerint – a vételár arányos leszállítását igényelheti, a hibát a forgalmazó költségére maga kijavíttathatja, vagy elállhat a szerződéstől (a hibás áru visszaszolgáltatásával egyidejűleg kérheti a nyugtán vagy számlán feltüntetett bruttó vételár visszatérítését).

Jelentéktelen hiba miatt elállásnak nincs helye!

Kérjük, hogy a hiba felfedezését követő legrövidebb időn belül szíveskedjen azt a szervizben vagy a forgalmazónál bejelenteni.

A kijavítást vagy kicserélést - a dolog tulajdonságaira és a fogyasztó által elvárható rendeltetésére figyelemmel - megfelelő határidőn belül, a fogyasztó érdekeit kímélve kell elvégezni.

Gyártó:	Forgalmazó:
Black & Decker Europe, 210 Bath Road, Slough, Berkshire, SL13YD, Egyesült Királyság	Stanley Black & Decker Hungary Kft 1016. Budapest, Mészáros u. 58/B

**Fogyasztói jogvita esetén a fogyasztó a megyei (fővárosi) kereskedelmi és iparkamarák mellett működő békéltető testület eljárását is kezdeményezheti!**

**ÖNKÉNTES KÖTELEZETTSÉGVÁLLALÁS:**

30 napos „cseregarancia”:

Amennyiben egy DeWALT termék jelentős részét (motor, állórész, forgórész, elektronika) illetően a teljesítéstől számított **3 munkanapon túl, de 30 naptári napon belül** meghibásodást észlel, majd ezt követően a szakszervizünk megállapítja, hogy a készülék meghibásodásának oka gyártási eredetű, abban az esetben a hibás termék kijavítása helyett – kérésére – azt azonos típusú, hibátlan készülékre kicseréljük.

12 hónapos ingyenes átvizsgálás és szerviz:

A teljesítéstől számított 12 hónapon belül kérésére a szakszerviz a terméket térítésmentesen átvizsgálja. Önnek csak a karbantartáshoz felhasznált, a természetes elhasználódás, kopás vagy egyéb nem gyártási eredetű hiba miatt kicserélt alkatrészek árát kell megfizetni, a munkát térítésmentesen elvégezzük.

**Kereskedő által a vásárlással egyidejűleg kitöltendő**

Kereskedő neve és címe:

.....

A fogyasztási cikk megnevezése:.....

Típusa: .....

Gyártási száma: .....

Szerződéskötés és a termék fogyasztó részére történő átadásának dátuma: .....

..... P.H.  
aláírás

**Kereskedő által kitöltendő kicserélés esetén**

A fogyasztó a hibás terméket valamennyi tartozékával átadta.

A kicserélés időpontja: ..... P.H.  
aláírás

A hibátlan terméket átvettem.

A kicserélt új termék átvételének időpontja: .....

.....  
**fogyasztó aláírása**

**Kijavítás esetén a szerviz tölti ki:**

**1. javítás**

A kijavítás iránti igény bejelentésének és a kijavításra átvétel időpontja:

.....

A bejelentett hiba oka és a kijavítás módja:  
.....

A fogyasztó részére történő visszaadás időpontja:  
.....

Amennyiben a termék nem javítható, a csereigény alapos:  
igen / nem (aláhúzással jelölendő)  
..... P.H.  
aláírás

**3. javítás**

A kijavítás iránti igény bejelentésének és a kijavításra átvétel időpontja:

.....

A bejelentett hiba oka és a kijavítás módja:  
.....

A fogyasztó részére történő visszaadás időpontja:  
.....

Amennyiben a termék nem javítható, a csereigény alapos:  
igen / nem (aláhúzással jelölendő)  
..... P.H.  
aláírás

**2. javítás**

A kijavítás iránti igény bejelentésének és a kijavításra átvétel időpontja:

.....

A bejelentett hiba oka és a kijavítás módja:  
.....

A fogyasztó részére történő visszaadás időpontja:  
.....

Amennyiben a termék nem javítható, a csereigény alapos:  
igen / nem (aláhúzással jelölendő)  
..... P.H.  
aláírás

**4. javítás**

A kijavítás iránti igény bejelentésének és a kijavításra átvétel időpontja:

.....

A bejelentett hiba oka és a kijavítás módja:  
.....

A fogyasztó részére történő visszaadás időpontja:  
.....

Amennyiben a termék nem javítható, a csereigény alapos:  
igen / nem (aláhúzással jelölendő)  
..... P.H.  
aláírás

<b>Stanley Black&amp;Decker Hungary Kft kereskedelmi képviselet</b>			
		<b>Tel.</b>	<b>Fax.</b>
<b>Iroda</b>	<b>1016 Bp. Mészáros u 58/b.</b>	<b>214-05-61 403-65-33</b>	<b>214-69-35</b>

<b>Központi Márkaszerviz</b>			
		<b>Tel/fax</b>	
		<b>Szervizvezető: Buga Sándor</b>	
<b>Rotel Kft. DeWALT Márkaszerviz</b>	<b>1163 Bp. (Sashalom) Thököly út 17.</b>	403-22-60, 404-00-14, 403-65-33	service@rotelkft.hu www.rotelkft.hu
<b>INOX KFT.</b>	<b>6000 Kecskemét Szolnoki út 27-29.</b>	06/76 484 749 06/76 484 994 06/76 507 527 06/76 527 528 Mobil: 06/30 370-7033	szerviz@inox.hu

<b>Város</b>	<b>Szervizállomás</b>	<b>Cím</b>	<b>Telefon</b>	<b>Kapcs.</b>
Cegléd	Megatool Kft.	2700, Széchenyi út 4.	53/311-284	<b>Nagy Balázs</b>
Debrecen	Spirál-szerviz kft	4025, Nyugati út 5-7.	52/443-000	<b>Magyar János</b>
Dorog	Tolnai Szerszám Kft.	2510, István Király út 18.	33/431-679	<b>Tolnai István</b>
Dunaújváros	Euromax	2400, Kisdobos u. 1-3.	25/411-844	<b>Bartus Ferencné</b>
Győr	Élgép 2000 Kft.	9024, Kert u. 16.	96/415-069	<b>Érsek Tibor</b>
Hajdúböszörmény	Vill-For Szerviz Bt	4220, Balthazár u. 26.	52/561-135	<b>Freiterné Madácsi Mária</b>
Kalocsa	Vén István EV	6300, Pataji u.26.	78/466-440	<b>Vén István</b>
Kaposvár	Kaposvári Kíségjavító és Ért. BT	7400, Fő u.30.	82/318-574	<b>ifj. Szepesi József</b>
Kecskemét	Németh Józsefné Műszaki Kereskedő	6000, Jókai u.25.	76/324-053	<b>Németh Józsefné</b>
Hévíz	Wolf Szerszám	8380, Széchenyi út 62	83/340-687	<b>Cserépné Farkas Kriszta</b>
Miskolc	SerVinTrade Plus Kft.	3530, Kóris Kálmán út 20.	46/411-351	<b>Barna Péter</b>
Nagykanizsa	Vektor2000BT	8800, Király u 34.	93/310-937	<b>Németh Roland</b>
Nyíregyháza	Charon Trade Kft	4400, Kállói út 85	42/460-154	<b>Szabó Zoltán</b>
Nyíregyháza	Tóth Kíségpszerviz	4400, Vasgyár u.2/f	42/504-082	<b>Tóth Gyula</b>
Pécs	Elektrió Kft.	7623, Szabadság u.28.	72/555-657	<b>Szemák Ferenc</b>
Sárvár	M&H Kft.	9600, Baththyány u.28	95/320-421	<b>Fehér Richárd</b>
Sopron	Profil Motor Kft.	9400, Baross út 12.	99/511-626	<b>Sinkovics Tamás</b>
Szeged	Csavarker Plus Kft	6721, Brüsszeli krt.16.	62/542-870	<b>Szabó Róbert</b>
Székesfehérvár	Kíség Center Bt.	8000, Széna tér 3.	22/340-026	<b>Huszár Péter</b>
Szekszárd	Valentin-Ker BT	7100, Rákoczi u. 27.	74/511-744	<b>Bálint Zoltán</b>
Szolnok	Valido BT	5000 Dr Elek István u 5	20/4055711	<b>Váradí györgy</b>
Szombathely	Rotor Kft.	9700, Vasút u.29.	94/317-579	<b>Vanics Zsolt</b>
Tatabánya	ASG-Ker Kft	2800, Vértanúk tere 20	34/309-268	<b>Szabo Balázs</b>
Tápiószecső	ÁCS.I Ker és Szolg Kft	2251, Pesti út 31-es főút	29/446-615	<b>Ács Imre</b>
Veszprém	H-szerszám Kft	8200, Budapesti u. 17.	88/404-303	<b>Hadobás József</b>
Zalaegerszeg	Taki-Tech	8900, Pázmány Péter u. 1.	92/311-693	<b>Takács Sándor</b>

**CZ** ZÁRUČNÍ LIST

**PL** KARTA GWARANCYJNA

**H** JÓTÁLLÁSI JEGY

**SK** ZÁRUČNÝ LIST

---

---

# DEWALT®

**CZ** měsíců  
**H** hónap

**12**

**PL** miesięcy  
**SK** mesiacov

---

<b>CZ</b> Výrobní kód	Datum prodeje	Razítko prodejny Podpis
<b>H</b> Gyári szám	A vásárlás napja	Pecset helye Aláírás
<b>PL</b> Numer seryjny	Data sprzedaży	Stempel Podpis
<b>SK</b> Číslo série	Dátum predaja	Pečiatka predajne Podpis

---

(CZ)

Adresy servisu  
Band Servis  
Klásterského 2  
CZ-140 00 Praha 4  
Tel.: 00420 244 403 247  
Fax: 00420 241 770 167

Band Servis  
K Pasekám 4440  
CZ-760 01 Zlín  
Tel.: 00420 577 008 550,1  
Fax: 00420 577 008 559  
<http://www.bandservis.cz>

(H)

Black & Decker Központi  
Garanciális-és Márkaszerviz  
1163 Budapest  
(Sashalom) Thököly út 17.  
Tel.: 403-2260  
Fax: 404-0014  
[www.rotelkft.hu](http://www.rotelkft.hu)

(PL)

Adres serwisu centralnego  
ERPATECH  
ul. Bakaliowa 26  
05-080 Mościska  
Tel.: 022-8620808  
Fax: 022-8620809

(SK)

Adresa servisu  
Band Servis  
Paulínska ul. 22  
SK-917 01 Trnava  
Tel.: 00421 335 511 063  
Fax: 00421 335 512 624

(CZ) Dokumentace záruční opravy	(PL) Przebieg napraw gwarancyjnych
(H) A garanciális javítás dokumentálása	(SK) Záznamy o záručných opravách

CZ	Číslo	Datum příjmu	Datum zakázky	Číslo zakázky	Závada	Razítko Podpis
H	Sorszám	Bejelentés időpontja	Javítási időpont	Javítási munkalapszám	Hiba jelleg oka	Pecset Aláírás
	Jótállás új határideje					
PL	Nr.	Data zgłoszenia	Data naprawy	Nr. zlecenia	Przebieg naprawy	Stempel Podpis
SK	Číslo dodávky	Dátum nahlásenia	Dátum opravy	Číslo objednávky	Popis poruchy	Pečiatka Podpis