

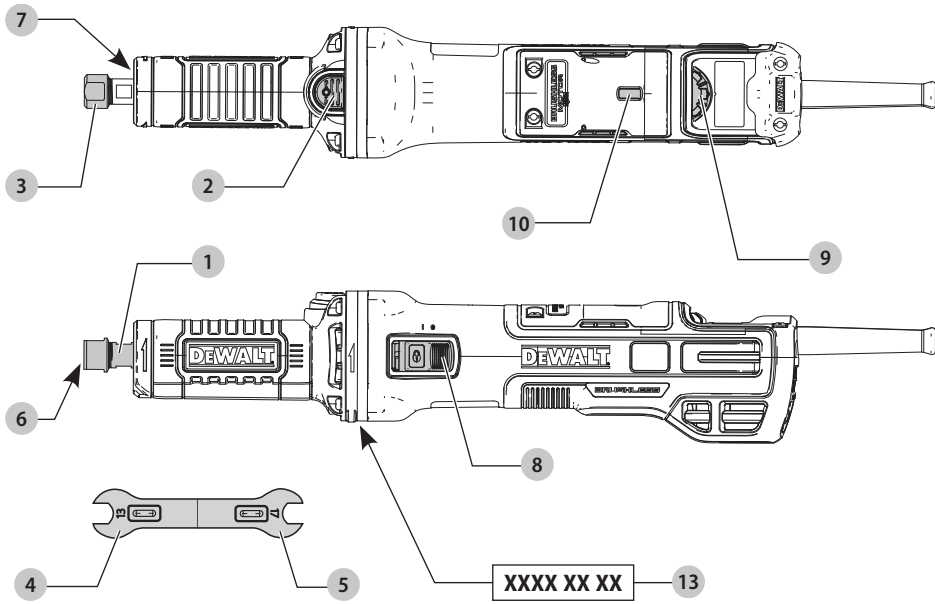
DEWALT®

382019 - 00 BAL

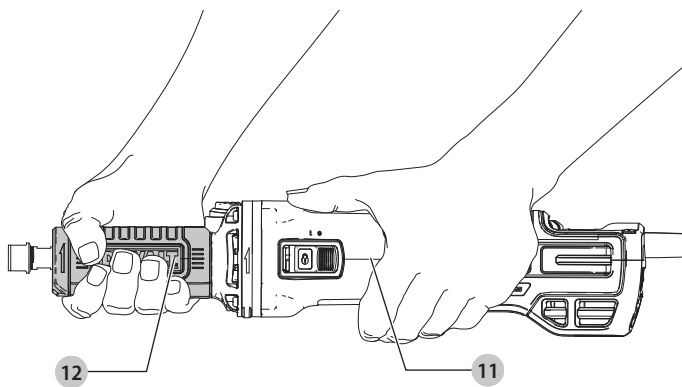
DWE4997

Slovenščina	(Prevod originalnih navodil)	5
Hrvatski	(Prijevod izvornih uputa)	13
Srpski	(Prevod originalnog uputstva)	23
Македонски	(Превод на оригиналните упатства)	32

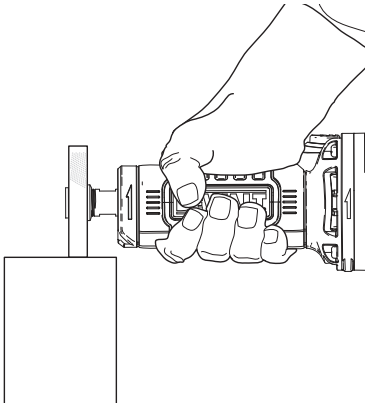
Slika / Slika / Slika / Скица А



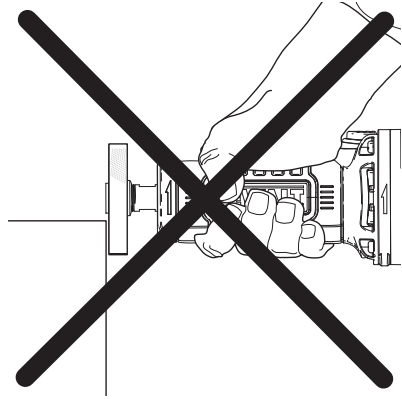
Slika / Slika / Slika / Скица В



Slika / Slika / Slika / Скица С



Slika / Slika / Slika / Скица D



DRSNO STIKALO ZA SPREMINJANJE HITROSTI KOTNEGA BRUSILNIKA DWE4997

Čestitamo!

Izbrali ste orodje DEWALT. Na osnovi večletnih izkušenj, inovacij in temeljitega razvoja izdelkov je DEWALT eden najbolj zanesljivih partnerjev na področju električnega orodja.

Tehnični podatki

		DWE4997
Napetost	V_{AC}	230
Tip		1
Izhodna moč	W	1300
Število vrtljajev v prostem teku	min^{-1}	25000
Maksimalni premer koluta	mm	50
Velikost vpenjalnega obroča	mm	6
Teža	kg	2,4
Vrednosti emisij hrupa in/ali tresljajev (vektorska vsota treh smeri) v skladu z EN60745-2-23:		
L_{PA} (raven emisije zvočnega tlaka)	dB(A)	79
L_{WA} (raven zvočne moči)	dB(A)	90
K (negotovosti za dano raven zvoka)	dB(A)	3
Vrednost tresljajev ϕ 50 mm; $U_M = 14,4$ gmm	m/s^2	17,0
Vrednost tresljajev ϕ 25 mm; $U_M = 3,6$ gmm	m/s^2	7,0
Negotovost K =	m/s^2	2,1

Raven emisije tresljajev in hrupa v teh tehničnih podatkih je bila izmerjena v skladu s standardiziranim preizkusom, določenim v EN60745 in jo je mogoče uporabiti za medsebojno primerjavo orodij. Uporabiti jo je mogoče za predhodno oceno izpostavljenosti.

! **OPOZORILO:** Navedeni ravni tresljajev in/ali hrupa predstavljata ravni pri glavnih načinih uporabe orodja. Toda če orodje uporabljate za druge vrste dela, z različnim priborom ali če ga slabo vzdržujete, so lahko emisije tresljajev in/ali hrupa drugačne. To lahko znatno poveča raven izpostavljenosti v celotnem delovnem obdobju. Ocena ravni izpostavljenosti tresljajem in/ali hrupu mora upoštevati tudi čas, ko je orodje izključeno oz. ko deluje, vendar dejansko ne opravlja dela. To lahko znatno zmanjša raven izpostavljenosti v celotnem delovnem obdobju. Seznanite se z in sprejmite dodatne varnostne ukrepe, da bi zaščitili delavca pred učinki tresljajev in/ali hrupa, kot so: vzdrževanje orodja in opreme (pomembno za tresljaje), vzdrževanje toplote rok, organizacija delovnih postopkov.

Izjava EU o skladnosti

Direktiva o strojih



Dršno stikalo za spreminjanje hitrosti kotnega brusilnika DWE4997

DEWALT izjavlja, da so izdelki, opisani pod **Tehničnimi podatki** v skladu z:

2006/42/ES, EN60745-1:2009+A11:2010, EN60745-2-23:2013.

Ti izdelki so v skladu tudi z direktivo 2014/30/EU in 2011/65/EU. Za več informacij se povežite s podjetjem DEWALT na naslovih v nadaljevanju ali poiščite kontaktne podatke na zadnji strani navodil.

Podpisani je odgovoren za sestavo tehnične datoteke in daje to izjavo v imenu DEWALT.

Markus Rompel
podpredsednik inženiringa, PTE-Europa
DEWALT, Richard-Klinger-Straße 11,
D-65510, Idstein, Nemčija
30.08.2019



OPOZORILO: Za zmanjšanje nevarnosti poškodb preberite navodila za uporabo.

Definicije: Napotki za varno uporabo orodja

Spodnje definicije opisujejo stopnjo resnosti vsakega opozorilnega znaka. Preberite navodila in bodite pozorni na te simbole.



NEVARNOST: Pomeni neposredno nevarno situacijo, ki bo povzročila smrt ali hudo poškodbo, če je ne preprečite.



OPOZORILO: Označuje posredno nevarno situacijo, ki lahko povzroči smrt ali hude telesne poškodbe, če je ne preprečite.



PREVIDNOST: Pomeni potencialno nevarno situacijo, ki bi lahko povzročila manjšo ali srednje hudo telesno poškodbo, če je ne preprečite.

OPOMBA: Označuje prakso, ki ni povezana s telesno poškodbo, ampak bi lahko povzročila poškodbo lastnine, če je ne preprečite.



Pomeni nevarnost električnega udara.



Pomeni nevarnost požara.

SPLOŠNI NAPOTKI ZA VARNO UPORABO ELEKTRIČNEGA ORODJA



OPOZORILO: Preberite vsa varnostna opozorila, navodila, slikovne prikaze in specifikacije, priložene električnemu orodju. Če spodnjih navodil ne upoštevate, lahko to povzroči električni udar, požar in/ali hude telesne poškodbe.

VSA OPOZORILA IN NAVODILA SHRANITE ZA POZNEJŠO UPORABO.

Pojem "električno orodje" v opozorilih se nanaša na vaše električno orodje (s kablom) ali akumulatorsko orodje (brez kabla).

1) Varnost na delovnem območju

- a) **Delovni prostor mora biti vedno čist in dobro osvetljen.** V natrpanih ali temnih prostorih so nezgode pogostejše.
- b) **Električnih orodij ne uporabljajte v eksplozivnih okoljih, na primer na krajih z vnetljivimi tekočinami, plini ali prahom.** Električno orodje ustvarja iskre, ki lahko povzročijo vžig prahu ali hlapov.
- c) **Poskrbite, da bodo med obratovanjem električnega orodja otroci in prisotni zadosti oddaljeni.** Če vas zmotijo, lahko izgubite nadzor nad orodjem.

2) Električna varnost

- a) **Vtiči električnih orodij morajo ustrezati vtičnicam. Nikoli na noben način ne predelujte vtiča. Uporaba adapterskih vtičev v kombinaciji z zaščitenim (ozemljenim) električnim orodjem ni dovoljena.** Nespremenjeni vtiči in ujemajoče se vtičnice zmanjšujejo tveganje električnega udara.
- b) **Izogibajte se telenemu stiku z ozemljenimi površinami, kot so vodovodna napeljava, radiatorji, štedilniki in hladilniki.** Če je vaše telo ozemljeno, je nevarnost električnega udara večja.
- c) **Električnih orodij ne izpostavljajte dežju ali mokroti.** Vdor vode v električno orodje poveča nevarnost električnega udara.
- d) **Pazite, da ne poškodujete električnega kabla. Kabla nikoli ne uporabljajte za prenašanje, vleko ali izklapljanje vtiča iz stenske vtičnice. Kabel zavarujte pred vročino, oljem, ostrimi robovi in premikajočimi se deli orodja.** Poškodovani kabli ali zavozlani kabli povečujejo tveganje za električni udar.
- e) **Pri delu na prostem uporabite električni kabel, ki je primeren za delo v zunanjih pogojih.** Uporaba ustreznega podaljška kabla za uporabo na prostem zmanjšuje možnost električnega udara.
- f) **Če je uporaba orodja v vlažnih razmerah nujna, uporabite napajanje, opremljeno s stikalom na diferencialni tok (RCD).** Uporaba stikala na diferencialni tok RCD zmanjšuje tveganje za električni udar.

3) Osebna varnost

- a) **Bodite pozorni, pazite, kaj delate in uporabite zdravo pamet, ko uporabljate električno ročno orodje. Električnega orodja ne uporabljajte, če ste utrujeni,**

pod vplivom mamil, alkohola ali zdravil. Le trenutek nepozornosti lahko privede do težkih telesnih poškodb.

- b) **Uporabite osebno zaščitno opremo. Vedno nosite zaščitna očala.** Zaščitna oprema, kot so zaščitne maske proti prahu, neдрseča obutev, čelada ali zaščitna sluha ob uporabi zmanjšujejo telesne poškodbe.
 - c) **Izogibajte se nenamernemu zagonu. Pred priklopom na vir napajanja, dviganjem ali prenašanjem električnega orodja zagotovite, da bo stikalo na izklopljenem položaju.** Nošenje električnega orodja s prstom na stikalu za vklop ali priključitev električnega orodja v električno omrežje z vklopljenim stikalom povečuje možnost nesreč.
 - d) **Pred vklopom orodja odstranite z orodja nastavitveno orodje ali ključ za matice.** Orodje ali ključ, ki ste ga pustili na vrtiljem sestavnem delu, lahko povzroči telesne poškodbe.
 - e) **Ne nagibajte se predaleč ali segajte previsoko. Poskrbite za varno stojišče in ravnotežje.** To omogoča boljši nadzor nad električnim orodjem v nepričakovanih situacijah.
 - f) **Nosite primerno delovno obleko. Ne nosite ohlapnih oblačil ali nakita. Z lasmi in obleko se ne približujte premikajočim se delom orodja.** Ohlapna oblačila, nakit ali dolgi lasje se lahko zapletejo v premikajoče se dele orodja.
 - g) **Če je omogočen priklop na sisteme za odsesavanje in zbiranje prahu, poskrbite, da bodo te naprave pravilno priključene in uporabljene.** Uporaba naprav za odsesavanje prahu zmanjša nevarnosti, ki jih povzročajo prah.
 - h) **Četudi dobro poznate orodje, bodite pri delu z njim vedno previdni in upoštevajte temeljna načela varnosti in zdravja pri delu.** Neprevidnost lahko v trenutku povzroči hudo telesno poškodbo.
- #### 4) Uporaba in vzdrževanje električnega orodja
- a) **Električnih orodij ne preobremenjujte. Uporabite pravo orodje za svoje delo.** Pravilna izbira orodja bo pripomogla, da bo delo končano bolj kvalitetno in varneje na način, kot je to predpisano.
 - b) **Orodja s pokvarjenim stikalom ne uporabljajte.** Električno orodje, ki ga ni mogoče krmiliti s stikalom, je nevarno in ga je treba popraviti.
 - c) **Pred nastavljanjem, menjavo nastavkov ali shranjevanjem električno orodje najprej odklopite z vira napajanja in/ali odstranite akumulator, če je odstranljiva.** Ta varnostni ukrep zmanjšuje tveganje za zagon električnega orodja po nesreči.
 - d) **Električno orodje, ki ga ne uporabljate, hranite izven dosega otrok, osebam, ki niso usposobljene za njegovo uporabo ali niso seznanjene s temi navodili, pa ne dovolite dela z njim.** Električna orodja so nevarna, če jih uporabljajo neizkušene osebe.
 - e) **Električno orodje in pripomočke skrbno negujte. Preverite, ali so gibljivi deli pravilno poravnani ali zviti, zlomljeni, ali tako poškodovani, da lahko vplivajo na pravilno delovanje električnega orodja.**

Poškodovano električno orodje popravite pred ponovno uporabo. Mnogo nesreč se zgodi zaradi neustreznega vzdrževanja električnih orodij.

- f) **Ohranajte rezalno orodje ostro in čisto.** Skrbno vzdrževana rezalna orodja z ostrimi rezili se manj upogibajo in so bolj vodljiva.
- g) **Električno orodje, pribor in orodje, nastavke itd. uporabljajte v skladu s temi navodili, pri čemer upoštevajte delovne pogoje in vrsto dela, ki ga bo to električno orodje opravljalo.** Če se orodje uporablja za druge namene, kot je priporočeno, lahko taka uporaba povzroči poškodbe.
- h) **Ročaji in oprijemalne površine morajo biti suhi, čiste in brez madežev olja ali masti.** Spolzki ročaji in oprijemalne površine ne omogočajo varne uporabe orodja v nepričakovanih situacijah.

5) Servis

- a) **Električno orodje lahko servisira samo usposobljena oseba, ki bo ob popravilu električnega orodja uporabila ustrezne nadomestne dele.** To zagotavlja varnost pri delovanju in uporabi električnega orodja.

DODATNA SPECIFIČNA VARNOSTNA NAVODILA

Varnostna opozorila za brušenje

- a) **To električno orodje se uporablja kot brusilnik. Preberite vsa varnostna opozorila, navodila, slikovne prikaze in specifikacije, priložene električnemu orodju.** Če spodnjih navodil ne upoštevate, lahko to vodi do električnega udara, požara in/ali hudih telesnih poškodb.
- b) **Del, kot so peskanje, brušenje z žično krtačo, loščenje in rezanje ni priporočljivo opravljati s tem električnim orodjem.** Uporaba orodja za dela, ki niso odobrena, lahko povzroči nevarnost in posledično telesne poškodbe.
- c) **Ne uporabljajte pribora, ki ni zasnovan in s strani proizvajalca priporočen za uporabo s tem orodjem.** Če je določen pribor možno pritrditi na vaše električno orodje, to še ne pomeni, da je njegova uporaba varna.
- d) **Dovoljena nominalna hitrost pribora mora biti najmanj enaka najvišji hitrosti, označeni na električnem orodju.** Oprema, ki se vrti hitreje, kot je njegova nominalna hitrost, se lahko polomi in razleti.
- e) **Zunanji premer in debelina opreme morata biti znotraj navedenih zmogljivosti vašega električnega orodja.** Pribora, ki ni ustrezne in pravilne velikosti, ni mogoče ustrezno voditi in nadzorovati.
- f) **Velikosti polirnih kolutov, prirobnic, podložnih kolutov in drugih pripomočkov morajo ustrezati velikosti pogonskega vretena električnega orodja.** Pribor z neustrezno velikostjo pritrdilne luknje za določeno električno orodje se neenakomerno vrti, ni pravilno uravnotežen in lahko povzroči prekomerno vibracije in izgubo nadzora nad orodjem.
- g) **Na dročniku montirana kolesca ali drug pribor mora biti vstavljen do konca v vpenjalni obroč ali vpenjalno glavo.** Če dročnik ni dovolj vpjet in/ali je štrlina kolesa predolga, lahko nameščeno kolo popusti in bo izvrženo z veliko hitrostjo.
- h) **Ne uporabljajte poškodovanega pribora. Pred vsako uporabo preverite morebitne poškodbe pribora, kot so razpoke in odlomljeni delci na brusilnem kolutu, razpoke na podložni blazinici, raztrganine ali prekomerna obraba, popuščene ali polomljene žice na žični krtači. Če električno orodje ali pripomoček pade na tla, preverite morebitne poškodbe pripomočka ali uporabite nepoškodovani pripomoček. Po pregledu in zamenjavi pribora se odmaknite skupaj z drugimi v bližini stran od območja vrtenja pribora, priklopite električno orodje in ga pustite vklopljenega eno minuto pri najvišji hitrosti brez obremenitve.** Poškodovan pribor/orodje se običajno v tem preizkusnem času polomi ali odlomi.
- i) **Nosite osebno zaščitno opremo. Glede na vrsto dela nosite popolno zaščito za obraz, zaščito za ušesa ali zaščitna očala. Če je primerno, nosite masko proti prahu, zaščito za ušesa, rokavice in predpasnik, ki zmorejo zaustaviti majhne abrazivne delce obdelovanega predmeta.** Zaščitna očala morajo biti sposobna zadržati leteče delce, ki nastanejo pri različnih delih. Maska za zaščito pred prahom ali respirator mora filtrirati delce, ki nastajajo med delom. Predolga izpostavljenost hrupu lahko povzroči poškodbo/izgubo sluha.
- j) **Opazovalci naj se umaknejo na varno razdaljo od delovnega mesta. Ljudje, ki vstopajo v delovno območje orodja morajo obvezno nositi osebno zaščitno opremo.** Delci obdelovanca ali polomljenega pribora lahko odletijo in povzročijo telesne poškodbe tudi izven neposrednega delovnega območja.
- k) **Ko opravljate dela, kjer se lahko pribor dotakne skrite napeljave, električno orodje vedno držite le za izolirano površino.** Ob stiku z žico pod napetostjo bodo pod napetostjo tudi kovinski deli električnega orodja, to pa lahko povzroči električni udar.
- l) **Med zagonom vedno držite orodje trdno v rokah.** Odzivni navor motorja lahko med pospeševanjem do polne hitrosti povzroči, da se orodje začne spiralno zvijati.
- m) **Vedno, ko je to mogoče, uporabite prižeme za podporo obdelovanca. Med uporabo nikoli ne držite obdelovanca z eno roko, z drugo pa brusilnika.** Če male obdelovance vpnete, lahko nadzirate orodje z obema rokama. Okrogli obdelovanci, kot so okrogli osniki, cevi ali podobno, se med rezanjem radi obračajo, to pa lahko povzroči, da se sveder upogne ali sune proti vam.
- n) **Nikoli ne odlagajte električnega orodja na tla, dokler se pribor ni popolnoma ustavil.** Vrteči se pribor lahko zgrabi odlagalno površino in vam iztrga električno orodje iz rok in iz nadzora.

- o) **Po zamenjavi svedrov ali izvedbi prilagoditev zagotovite, da bodo utor vpenjalnega obroča, vpenjalna glava ali druge nastavitvene naprave trdno zategnjene.** Popuščene nastavitvene naprave se lahko nepričakovano premaknejo, povzročijo izgubo nadzora, popuščeni vrteči se sestavni deli pa lahko silovito odletijo v zrak.
- p) **Ne prenašajte vključenega, delujočega orodja.** Vrteči se pribor lahko ob naključnem stiku z obleko zgrabi oblačilo in vas poškoduje po telesu.
- q) **Redno čistite zračne reže električnega orodja.** Ventilator električnega motorja bo nakopičil prah znotraj ohišja orodja, prekomerna količina kovinskih opilkov pa lahko povzroči nevarnost električnega udara.
- r) **Ne uporabljajte električnega orodja blizu vnetljivih snovi.** Iskre lahko zanetijo te snovi.
- s) **Ne uporabljajte pribora, ki zahteva tekočinsko hlajenje.** Uporaba vode ali drugih hladilnih sredstev lahko povzroči smrt zaradi električnega udara.

DODATNA VARNOSTNA NAVODILA ZA VSE VRSTE DEL

Vzroki in zaščitni ukrepi ob povratnem sunku

Povratni sunek je nenadna reakcija ob stisnjem kolutu, podložnem disku, krtači ali pri drugem nastavku. Ukleščenje ali zagozdenje povzroči nenadno zaustavitev vrtečega se pribora, to pa na točki upogiba nenadzorovan sunek električnega orodja v nasprotni smeri vrtenja pribora.

Na primer, če se brusilni kolut zatakne ob obdelovani del, lahko rob koluta, ki je na točki stiska, prodre v površino materiala in povzroči povratni sunek ali zdrs koluta nazaj. Kolut lahko glede na smer gibanja v trenutku, ko se zagozdi, skoči proti ali stran od uporabnika. Pod takimi pogoji se lahko brusilni kolut tudi odlomi.

Povratni sunek je posledica napačne uporabe orodja in/ali nepravilnega procesa uporabe, izognete pa se mu lahko, če upoštevate spodnja navodila:

- Vedno trdno držite električno orodje in postavite svoje telo in roke, tako da se boste lahko uprli silam povratnega sunka. Vedno uporabljajte pomožni ročaj, če je priložen, za maksimalni nadzor nad povratnim sunkom in reakcijskim navorom pri delovanju orodja.** Uporabnik lahko z upoštevanjem ustreznih varnostnih ukrepov nadzira reakcijske sile navora in povratnega sunka.
 - Bodite posebej previdni, ko obdelujete vogale, ostre robove itd. Preprečite poskakovanje in zagozdenje pribora.** Vogali, ostri robovi in poskakovanje lahko poškodujejo vrteči se pribor in povzročijo izgubo nadzora ali povratni sunek.
 - Na orodje ne montirajte koluta z verižnim ali zobatim rezilom.** Taki koluti povzročajo pogoste povratne sunke in izgubo nadzora.
 - Vedno potiskajte pribor v material v isti smeri, kot izstopa rob rezila iz materiala (to je smer izmeta ostružkov).** Potiskanje orodja v napačno smer
- vobdelovanec povzroči, da rob rezila nastavka med delom izstopi iz obdelovanca in povleče orodje v smeri tega potiskanja.
- Pri uporabi rotacijskih pil, rezalnih kolutov, visoko hitrostnih rezil ali rezil iz karbidne trdine mora biti obdelovanec trdno vpet.** Ti koluti zagrabijo obdelovanec, četudi se le rahlo zagozdijo v rezu in lahko povzročijo povratni sunek. Ko se rezalni kolut zagozdi, se običajno zlomi. Ko rotacijska pila, rezalni kolut, visoko-hitrostno rezilo ali rezilo iz karbidne trdine "zagrabijo", lahko skočijo iz reza in povzročijo izgubo nadzora nad orodjem.

Posebni varnostni napotki za brušenje in rezanje

- Uporabljajte samo kolute, ki so predpisani za vaše električno orodje in samo za priporočene vrste del. Na primer: Ne brusite s stranjo koluta, ki je namenjena rezanju.** Brusilni rezalni koluti so namenjeni brušenju periferije; stranske sile, ki delujejo na te kolute, lahko povzročijo, da se koluti razletijo.
- Za obdelovalne abrazivne stožce in vtiče uporabljajte samo brezhibne dročnike z neprekinjeno prirobnico prave velikosti in dolžine.** Pravi dročniki bodo zmanjšali nevarnost zloma.
- Ne "zagozdite" koluta ali uporabite previsokega pritiska. Ne izvajajte preglobokih rezov.** Prevelika obremenitev koluta poveča obremenitev in možnost zvižanja ali preloma koluta v rezu ter možnost za povratni sunek ali zlom koluta.
- Ne držite rok ob kolutu ali neposredno za vrtečim se kolutom.** Ko se med delovanjem kolut odmika stran od vašega telesa, lahko morebitni povratni udarec usmeri in vrže kolut in orodje naravnost v vas.
- Če se kolut zagozdi, upogne ali če je potek rezanja iz kateregakoli razloga prekinjen, izključite električno orodje in ga držite pri miru, dokler se kolut popolnoma ne ustavi. Nikoli ne poskušajte odstraniti koluta iz zarez, medtem ko se kolut vrti; to lahko povzroči povratni sunek orodja.** Preverite in ustrezno ukrepajte ter odstranite vzrok zagozdenja ali ukleščenja.
- Ne vključite orodja znova, dokler je v obdelovancu. Kolut naj najprej doseže polno hitrost, šele potem ponovno vstopite v rez.** Če boste poskušali vključiti orodje v obdelovancu, se kolo lahko upogne, odskoči iz reza ali zagozdi in povzroči povratni sunek.
- Podprite plošče ali večje obdelovance tako, da zmanjšate nevarnost zagozdenja koluta in povratnega sunka.** Večji predmeti se običajno upognejo pod vplivom lastne teže. Pod obdelovanec morate položiti podpornike v smeri linije reza in blizu roba obdelovanca na obeh straneh koluta.
- Bodite še posebej previdni pri izdelavi "potopnih" rezov v obstoječe stene ali v druga nevidna območja.** Potop koluta lahko preseka plinske ali vodovodne cevi, električno napeljavajo ali druge predmete, ki lahko povzročijo povratni sunek.

! **OPOZORILO:** Priporočamo, da uporabite stikalo na diferenčni tok z nazivnim tokom 30 mA ali manj.

Ostala tveganja

Kljub upoštevanju ustreznih varnostnih ukrepov in uporabi varnostnih naprav se določenim nevarnostim ni mogoče izogniti. Mednje spadajo:

- poškodba sluha;
- nevarnost telesnih poškodb zaradi odletavajočih odkruškov;
- nevarnost opeklin zaradi segrevanja pribora med delom;
- nevarnost telesnih poškodb zaradi dolgotrajnega dela.

SHRANITE TA NAVODILA

Električna varnost

Električni motor je zasnovan samo za eno napetost. Vedno preverite, ali dejanska napetost ustreza napetosti, navedeni na podatkovni plošči.



Orodje DEWALT je dvojno izolirano v skladu z EN60745; zato ozemljitev ni potrebna.

Če se poškoduje napajalni kabel, ga sme zamenjati le DEWALT ali pooblaščen servis.

Zamenjava vtiča električnega kabla (samo za Veliko Britanijo in Irsko)

Če je treba namestiti novi električni vtič:

- *stari vtič odstranite med odpadke;*
- *priključite rjavo žico na fazni priključek novega vtiča;*
- *priključite modro žico na nevtralni priključek.*



OPOZORILO: Na ozemljitveni priključek ne priklaplajte nobene žice.

Upoštevajte napotke za vgradnjo vtičev, ki so priloženi kakovostnim vtičem. Priporočena varovalka: 13 A.

Uporaba kablskega podaljška

Če je potreben kablski podaljšek, uporabite odobren 3-žilni podaljšek, primeren za dovajanje elektrike temu orodju (glejte **Tehnični podatki**). Najmanjši presek prevodnika je 1,5 mm²; največja dolžina pa 30 m.

Če uporabljate kolut, vedno do konca odvijte kabel.

Vsebina kompleta

Komplet vsebuje:

- 1 kotni brusilnik
- 1 ključ
- 1 navodila za uporabo
- *Prepričajte se, ali se orodje, sestavni deli in pribor niso poškodovali med prevozom.*
- *Vzemite si čas in skrbno preberite in razumite navodila za uporabo pred začetkom dela.*

Oznake na orodju

Na orodju so nameščene naslednje slikovne oznake:



Preberite navodila za uporabo pred začetkom dela.



Uporabljajte zaščito sluha.



Uporabljajte zaščitna očala.



Vidno sevanje. Ne glejte v izvor svetlobe.

Lokacija datumske kode (sl. A)

Datumska koda **13**, ki vsebuje tudi podatek o letu izdelave, je odtisnjena na ohišju.

Primer:

2019 XX XX

Leto izdelave

Opis (sl. A)



OPOZORILO: Nikoli ne predelujte električnega orodja ali njegovih sestavnih delov. Lahko povzročite škodo ali telesne poškodbe.

- | | |
|------------------------------|-------------------------------------|
| 1 Vreteno | 6 Vpenjalni obroč (6 mm) |
| 2 Gumb za zaklepanje vretena | 7 LED delovna lučka |
| 3 Matica vpenjalnega obroča | 8 Drсно stikalo |
| 4 Mali ključ (13 mm) | 9 Izbirnik za spreminjanje hitrosti |
| 5 Veliki ključ (17 mm) | 10 Signalne lučke LED |

Predvidena uporaba

Kotni brusilnik je namenjen profesionalnemu brušenju. Orodje se lahko uporablja s popolnim izborom pribora za brušenje z največjim premerom 50 mm in odobreno najnižjo hitrostjo 25000 vrtlj./min.

NE UPORABLJAJTE orodja v vlažnih pogojih ali v prisotnosti vnetljivih tekočin in plinov.

Ta brusilnik je profesionalno orodje.

NE DOVOLITE otrokom stika z orodjem. Neizkušeni uporabniki naj orodje uporabljajo s pomočjo nadzornika.

- **Majhni otroci in osebe s posebnimi potrebami.** Naprave ne smejo uporabljati otroci ali neizkušene osebe brez primerne nadzora.
- Izdelka ne smejo uporabljati osebe (vključno z otroki) z zmanjšanimi fizičnimi, čutnimi ali umskimi sposobnostmi in osebe s pomanjkanjem izkušenj, znanja ali spretnosti, če jih ne nadzoruje oseba, ki je odgovorna za njihovo varnost. Otroci ne smejo biti nikoli brez nadzorstva sami z orodjem.

Funkcije

Zaščita proti stanju brez napetosti

Stikalo za VKLOP/IZKLOP ima tudi funkcijo sprostitve ob izpadu električne napetosti. Če pride do izpada elektrike ali katerega koli drugega nepričakovanega izklopa, je treba preklapljati stikalo (vklopiti in izklopiti) za ponovni zagon orodja.

E-sklopka

Ta izdelek ima e-sklopko (elektronsko sklopko), ki izklopi brusilnik v primeru blokade ali zagozditve koluta, da bi se zmanjšal reakcijski navor proti uporabniku. Za ponovni zagon orodja morate večkrat vklopiti in izklopiti stikalo.

Zavora

Ko spustite sprožilno stikalo, se bo motor ustavil takoj in elektronske zavore hitro ustavijo opremo ter tako preprečijo nenameren stik in izboljšajo storilnost.

Constant Clutch (Stalna sklopka)

Če je orodje preobremenjeno ali blokirano, se navor motorja zmanjša in tako uporabniku omogoči, da obdrži nadzor nad orodjem. Ko se zmanjša obremenitev, se bosta povečala navor in število vrtljajev. Če je orodje blokirano daljši čas, se bo izklopilo in bo treba stikalo večkrat vklopiti in izklopiti. Delovanje te funkcije je podobno mehanski sklopki, vendar se tu ustrezne komponente ne obrabljajo.

Stikalo za spreminjanje hitrosti (sl. A)



OPOZORILO: Ne glede na nastavitve hitrosti mora biti nazivna hitrost pribora najmanj enaka najvišji hitrosti, označeni na električnem orodju.

Izbira spremenljive hitrosti poveča nadzor nad orodjem in omogoča optimalni način uporabe orodja v skladu z obdelovanim materialom in izbranim priborom.

- Zavrtite izbirnik **9** na zeleno raven. Z vrtenjem izbirnika navzgor zvišujete hitrost, z vrtenjem navzdol znižujete hitrost.

Signalna lučka LED (sl. A)

Signalna lučka LED **10** bo med normalnim delovanjem svetila zeleno, ali utripala v vzorcih rdeče luči, da bi vas opozorila na aktiviranje zaščitnih funkcij. Podrobnosti si ogledajte v razdelku **Razlaga LED signalov** na zadnji strani tega priročnika, kjer so razloženi vzorci utripanja.

SESTAVLJANJE IN NASTAVITVE



OPOZORILO: Za zmanjšanje nevarnosti hudih telesnih poškodb izključite orodje in ga izklopite iz vira napajanja pred izvedbo nastavitve ali demontažo/namestitvijo priključkov ali pripomočkov. Nehoteni zagon oz. vklop lahko povzroči telesne poškodbe.

Montaža pribora (sl. A)



OPOZORILO: Pribor mora ustrezati hitrosti, ki je najmanj enaka najvišji hitrosti, označeni na orodju. Oprema, ki se vrti hitreje, kot je njegova nominalna hitrost, se lahko polomi in razleti.



OPOZORILO: Pribor mora imeti enake zmogljivosti, kot so označene na orodju. Pribora napačne velikosti ne morete ustrezno nadzorovati.



OPOZORILO: Ne uporabljajte pribora z dročnikom, ki je daljši od 40 mm. Zagotovite, da izpostavljena dolžina dročnika ni večja od 10 mm, potem ko pribor vstavite v vpenjalni obroč.



OPOZORILO: Nevarnost odletavanja. Uporabljajte samo pribor z nastavki, ki se prilegajo montiranemu vpenjalnemu obroču. Manjši nastavki so lahko nevarni in lahko med delom popustijo.



PREVIDNOST: Nikoli ne privijte vpenjalnega obroča, ne da bi prej vanj vstavili pribora. Če privijate prazen vpenjalni obroč, čeprav samo z roko, lahko poškodujete vpenjalni obroč.

1. Vreteno **1** zadržite z gumbom za zapahnitev vretena **2**.
2. Popustite matico vpenjalnega obroča **3**, tako da jo zavrtite v nasprotni smeri gibanja urinega kazalca.
3. Vstavite steblo pribora v vpenjalni obroč **6**.
4. Trdno privijte vpenjalni obroč z uporabo priloženega večjega ključa **5**.

Pri odstranjevanju pribora postopajte v obratnem zaporedju.

DELOVANJE

Navodila za uporabo



OPOZORILO: Vedno upoštevajte varnostna navodila in ustrezne predpise.



OPOZORILO: Za zmanjšanje nevarnosti hudih telesnih poškodb izključite orodje in ga izklopite iz vira napajanja in šele nato opravite nastavitve ali odstranite/namestite priključke oz. opremo. Nehoteni zagon naprave lahko povzroči poškodbe.

Pravilni položaj rok (sl. B)



OPOZORILO: Da bi zmanjšali tveganje za nastanek hudih telesnih poškodb, **VEDNO** držite roke v pravilnem položaju, kot prikazuje slika.



OPOZORILO: Da bi zmanjšali tveganje za nastanek hudih telesnih poškodb, bodite **VEDNO** pripravljeni na možne nenadne spremembe.

Pravilni položaj rok je ena roka na okrovu orodja **11** in druga roka na vratu brusilnika **12**, kot prikazuje slika B.

Navodila za uporabo (sl. C, D)



OPOZORILO:

- Zagotovite, da so obdelovanci, ki jih nameravate brusiti ali rezati, trdno pritrjeni na mestu.
- Uporabite vpenjalo ali primež za pritrditev obdelovanca na stabilno delovno podlago. Zelo pomembno je, da je obdelovanec trdno vpet, da tako onemogočite premikanje in posledično izgubo nadzora nad orodjem. Premikanje obdelovanca lahko privede do izgube nadzora nad orodjem in posledično do telesnih poškodb.
- Pritrdite obdelovanec. Obdelovanec je pritrjen v primežu ali v vpenjalu trdneje, kot če bi ga držali z roko.
- Podprite plošče ali večje obdelovance tako, da zmanjšate nevarnost zagozdenja koluta in povratnega sunka. Večji predmeti se običajno upognejo pod vplivom lastne teže. Podpornike morate pod obdelovanec podložiti blizu linije reza in blizu roba obdelovanca na obeh straneh koluta.

- Pri delu z orodjem vedno nosite običajne delovne rokavice.
- Ohišje pogonskega mehanizma se med uporabo orodja zelo segreje.
- Na orodje vzpostavljajte samo rahel pritisk. Na kolut ne pritiskajte s strani.
- Ne preobremenjujte orodja. Če se orodje preveč segreje, naj nekaj minut deluje brez obremenitve.
- Najboljše rezultate boste pri brušenju dosegli, če boste orodje držali pod kotom 90°. Orodje med premikanjem naprej in nazaj pritiskajte ob obdelovanec z zmernim pritiskom. Na ta način se obdelovanec ne bo preveč segrel, ne bo se razbarval niti ne bodo nastajale raze.



OPOZORILO: Orodje držite čvrsto z obema rokama, da ohranite nadzor nad orodjem med vklopom, med uporabo orodja in vse dokler se kolut ali pribor ne ustavi. Preden položite orodje na tla, se prepričajte, ali se je oprema popolnoma ustavila.

Obdelovanec vstavite v primež ali ga varno vpnite. Če se med delom praši, si prek nosa in ust nadenite protiprašno masko. S kolutom ravnajte previdno. Zagotovite, da se kolut ne bo zagozdil v obdelovanec in ne pritiskajte premočno nanj. Brusite le s srednjo površino koluta, razen če uporabljate poseben kolut, ki omogoča brušenje s stranico koluta.

Dršno stikalo (sl. A)




PREVIDNOST: Orodje držite čvrsto za vrat in ohišje orodja, da ohranite nadzor orodja med vklopom, med uporabo orodja in vse dokler se vrtenje koluta ne zaustavi. Preden položite orodje na tla, se prepričajte, ali se je kolut popolnoma ustavil.

OPOMBA: Za preprečitev nenadnega premika orodja ga ne vklopite ali izklopite, ko je obremenjeno. Preden se z brusilnikom dotaknete obdelovanca, naj orodje doseže polno hitrost. Pred izklopom orodja ga dvignite od obdelovanca. Preden položite orodje na tla počakajte, da popolnoma preneha vrteti.



OPOZORILO: Pred priklopom orodja v omrežje preverite, ali je dršno stikalo v izklopljenem položaju tako, da pritisnete zadnji del stikala in ga sprostite. Po vsaki prekinitvi napajanja, npr. po aktivaciji prenapetostne zaščite, nehotenem odklopu ali izpadu napajanja, preverite, da bo dršno stikalo v izklopljenem položaju. Če je dršno stikalo zapahnjeno ali, če je orodje priklopljeno v omrežje, se bo po vklopu slednje samodejno zagnalo.


Za zagon orodja, pomaknite dršno stikalo za VKLOP/IZKLOP  proti sprednjemu delu orodja. Za izklop orodja sprostite dršno stikalo za VKLOP/IZKLOP.

Za neprekinjeno delovanje pomaknite stikalo proti sprednjemu delu orodja, zadnji del stikala pa pritisnite navznoter. Če želite ustaviti orodje med neprekinjenim delovanjem, ponovno pritisnite zadnji del stikala in ga spustite.

Delovna luč LED (sl. A)

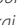


PREVIDNOST: Ne glejte v luč. To lahko povzroči hude poškodbe oči.

Delovna luč , ki se nahaja okoli vpenjalnega obroča, se prižge, ko pritisnete na pregibno stikalo. Delovna luč bo svetila dokler se orodje napaja.

OPOMBA: Delovna luč osvetljuje neposredno delovno površino in je ni mogoče uporabljati za razsvetljavo prostora.

Zapora vretena (sl. A)

Zapah vretena  preprečuje vrtenje vretena pri nameščanju ali odstranjevanju kolutov. Z zaklepom vretena ravnajte le, ko je orodje izključeno, izklopljeno iz vira napajanja in ko je popolnoma ustavljeno.

OPOMBA: Za zmanjšanje tveganja za poškodbe orodja ne vključujte zapore vretena, medtem ko orodje obratuje. Posledica bo škoda na orodju saj se lahko pritrdjena oprema nenadzorovano vrti, kar lahko povzroči telesne poškodbe.

Zaporo aktivirate tako, da pritisnete na gumb na zapori vretena in z roko obračate vreteno, dokler se ne zagozdi.

Previdnosti ukrepi, ki so potrebni pri delu na pobarvanih obdelovancih

1. ODSVETUJEMO peskanje ali brušenje barv na svinčeni osnovi, ker je težko nadzorovati vdihovanje nevarnega praha. Največja nevarnost zastrupitve s svinčcem grozi otrokom in nosečnicam.
2. Ker je težko brez kemične analize določiti, ali barva vsebuje svinčec, priporočamo naslednje varnostne ukrepe pri brušenju katerekoli barve:

Osebná varnost

1. Prepovedan je vstop nosečim ženskam ali otrokom v delovno območje, kjer se barva odstranjuje s peskanjem ali z žičnim kolutom, dokler ni delovno območje popolnoma čisto.
2. Ostalo osebje, ki želi vstopiti v takšno delovno območje mora nositi masko za prah ali dihalni aparat. Filter je treba zamenjati vsak dan ali vedno, ko uporabnik opaža težave pri dihanju.
OPOMBA: Primerne so le maske, ki so zasnovane za uporabo v okolju, kjer je prisoten barvni prah ali dim na svinčeni osnovi. Navadne zaščitne maske ne nudijo ustrezne zaščite. Glede ustrezne maske za prah v skladu z N.I.O.S.H. standardom se posvetujte s krajevnim dobaviteljem mask.
3. Na delovnem območju je PREPOVEDANO UŽIVANJE HRANE, PIJACE ALI KAJENJE, da onemogočite vnos strupenih barvnih delcev v telo. Delavci se morajo umiti in očistiti PRED jedjo, pitjem ali kajenjem. Hrane, pijače in cigaret/tobaka ne smete puščati na delovnem območju, kjer bi lahko nanje sedel prah.

Varovanje okolja

1. Odstranjevanje barve se lotite na takšen način, ki bo zmanjšal ustvarjanje/dvigovanje prahu.
2. Območja, s katerih odstranjujete barvo, morajo biti zatesnjene s plastično folijo debeline 0,1 mm.
3. Brušenje izvajajte na način, ki preprečuje širjenje prahu izven delovnega območja.

BRUSILICA ZA GRUBO BRUŠENJE S REGULACIJOM KLIZNOM SKLOPKOM DWE4997

Čestitamo!

Odabrali ste alat tvrtke DEWALT. Godine iskustva i neprekidnih poboljšanja čine DEWALT jednim od najpouzdanijih partnera za korisnike profesionalnih električnih alata.

Tehnički podaci

		DWE4997
Napon	V_{AC}	230
Tip		1
Izlazna snaga	W	1300
Brzina bez opterećenja	min^{-1}	25000
Najveći promjer diska	mm	50
Veličina čahure	mm	6
Maša	kg	2,4
Vrijednosti buke i/ili vrijednosti vibracija (troosni vektorski zbroj) u skladu s normom EN60745-2-23:		
L_{PA} (razina emisije zvučnog tlaka)	dB(A)	79
L_{WA} (snaga zvuka)	dB(A)	90
K (nesigurnost za danu razinu zvuka)	dB(A)	3
Vrijednost emisije vibracija \varnothing 50 mm; $U_M = 14,4$ gmm	m/s^2	17,0
Vrijednost emisije vibracija \varnothing 25 mm; $U_M = 3,6$ gmm	m/s^2	7,0
Nesigurnost K =	m/s^2	2,1

Vibracije i/ili buka navedene na ovom informacijskom listu izmjerene su u skladu sa standardiziranim ispitivanjem opisanim u dokumentu EN60745 i mogu se upotrijebiti za međusobno uspoređivanje alata. Može se upotrijebiti za preliminarnu procjenu izloženosti.

! **UPOZORENJE:** Deklarirana razina emisije vibracija i/ili buke odnosi se na glavne primjene alata. Međutim, ako se alat koristi u drugim primjenama, s drugim nastavcima ili ako je loše održavan, emisija vibracija i/ili buke mogla bi se razlikovati. To može značajno povećati razinu izloženosti tijekom ukupnog vremena upotrebe.

Pri procjeni razine izloženosti vibracijama i/ili buci potrebno je uzeti u obzir vrijeme tijekom kojeg je alat isključen i vrijeme dok je uključen, ali se ne upotrebljava za izvođenje radova. To može značajno smanjiti razinu izloženosti tijekom ukupnog vremena upotrebe.

Provjerite dodatne sigurnosne mjere za zaštitu korisnika od učinaka vibracija i/ili buke kao što su: održavanje alata i pribora, održavanje ruku toplima (važno za vibracije), organizacija radnih procedura.

Deklaracija o usklađenosti EZ-a

Direktiva o strojevima



Brusilica za grubo brušenje s regulacijom kliznom sklopkom DWE4997

DEWALT izjavljuje da su proizvodi opisani u odjeljku **Tehnički podaci** u skladu s direktivama:

2006/42/EZ, EN60745-1:2009+A11:2010, EN60745-2-23:2013.

Ovi proizvodi također su usklađeni s direktivama 2014/30/EU i 2011/65/EU. Za dodatne informacije kontaktirajte tvrtku DEWALT putem sljedeće adrese ili pogledajte prilog pri kraju priručnika.

Dolje potpisani odgovoran je za usklađenost tehničke dokumentacije i ovu izjavu iznosi u ime tvrtke DEWALT.

Markus Rompel
Vice-President Engineering, PTE-Europe
DEWALT, Richard-Klinger-Straße 11,
D-65510, Idstein, Germany
30.08.2019.



UPOZORENJE: Pročitajte priručnik s uputama kako biste smanjili rizik od ozljeda.

Definicije: Sigurnosne smjernice

Definicije navedene u nastavku opisuju razinu ozbiljnosti svih upozorenja. Pročitajte priručnik i obratite pažnju na ove simbole.



OPASNOST: Označava neposrednu rizičnu okolnost koja će, ako se ne izbjegne, **rezultirati ozbiljnim ozljedama ili smrću.**



UPOZORENJE: Označava potencijalno rizičnu okolnost koja, ako se ne izbjegne, **može rezultirati ozbiljnim ozljedama ili smrću.**



OPREZ: Označava potencijalno rizičnu okolnost koja, ako se ne izbjegne, **može rezultirati manjim ili srednje teškim ozljedama.**

NAPOMENA: Naznačuje praksu **koja nije vezana uz tjelesne ozljede**, a ako se ne izbjegne, **može rezultirati materijalnom štetom.**



Naznačuje rizik od strujnog udara.



Označava rizik od požara.

OPĆA SIGURNOSNA UPOZORENJA ZA ELEKTRIČNE ALATE



UPOZORENJE: Proučite *sva* sigurnosna upozorenja, upute, ilustracije i specifikacije isporučene uz ovaj električni alat. Nepoštivanje uputa navedenih u nastavku može rezultirati strujnim udarom, požarom i/ili ozbiljnim ozljedama.

UPOZORENJA I UPUTE ČUVAJTE ZA SLUČAJ POTREBE.

Izraz "električni alat" u upozorenjima odnosi se na električni alat napajan iz strujne utičnice (sa žicom) ili električni alat napajan akumulatorskom baterijom (bez žice).

1) Sigurnost na radnome mjestu

- a) **Radno mjesto održavajte čistim i dobro osvijetljenim.** Zakršeni i mračni prostori dovode do nezgoda.
- b) **S električnim alatima ne radite u eksplozivnom okruženju, kao što je blizina zapaljivih tekućina, plinova ili prašine.** Električni alati stvaraju iskre koje mogu zapaliti prašinu ili pare.
- c) **Pri radu s električnim alatom držite podalje promatrače i djecu.** Zbog odvratanja pozornosti mogli biste izgubiti nadzor nad uređajem.

2) Zaštita od električne struje

- a) **Utičkači električnih alata moraju odgovarati utičnicama. Nikad i ni na koji način ne prepravljajte utikač.** Pri upotrebi električnih alata s uzemljenjem ne koristite prilagodne utikače. Neizmijenjeni utikači i odgovarajuće utičnice smanjit će rizik od strujnog udara.
- b) **Izbjegavajte fizički kontakt s uzemljenim površinama poput cijevi, radijatora, metalnih okvira i hladnjaka.** Ako je tijelo uzemljeno, rizik od strujnog udara je povećan.
- c) **Električne alate ne izlažite kiši ni vlazi.** Prodiranje vode u električni alat povećat će rizik od strujnog udara.
- d) **Kabel ne upotrebljavajte za nepredviđene namjene. Kabel ne upotrebljavajte za nošenje, povlačenje ili odvajanje utikača alata iz električne utičnice. Kabel držite daleko od izvora topline, ulja i oštih ili pokretnih dijelova.** Oštećeni ili zapleteni kabel povećat će rizik od strujnog udara.
- e) **Pri radu s električnim alatom na otvorenom upotrijebite produžni kabel koji je za to predviđen.** Upotreba kabela prikladnog za otvorene prostore smanjuje rizik od strujnog udara.
- f) **Ako nije moguće izbjeći upotrebu električnog alata u vlažnim uvjetima, upotrijebite napajanje s diferencijalnom sklopkom za zaštitu od neispravnosti uzemljenja (RCD).** Upotreba sklopke na diferencijalnu struju (RCD) smanjuje rizik od strujnog udara.

3) Osobna sigurnost

- a) **Pri radu s električnim alatom budite oprezni i razumni. Ne koristite električni alat ako ste umorni ili pod utjecajem droga, alkohola ili lijekova.** Trenutak nepažnje tijekom rada s električnim alatom može dovesti do ozbiljnih ozljeda.

- b) **Koristite opremu za osobnu zaštitu. Uvijek koristite zaštitu za oči.** Upotreba zaštitne opreme poput maske protiv prašine, sigurnosnih neključajućih cipela, šljema ili zaštite sluha u odgovarajućim uvjetima smanjit će rizik od tjelesnih ozljeda.
- c) **Spriječite nenamjerno uključivanje. Prije priključivanja u električnu mrežu ili umetanja baterije, kao i prije uzimanja ili nošenja alata, provjerite je li prekidač u isključenom položaju.** Nošenje električnog alata tako da je prst na prekidaču ili priključivanje električnog alata kojemu je prekidač uključen dovodi do nezgoda.
- d) **Prije nego što uključite električni alat, uklonite s njega sve ključeve za prilagodavanje i sl.** Ostavljanje ključa na rotirajućem dijelu električnog alata može dovesti do ozljede.
- e) **Ne posežite predaleko. Pazite na ravnotežu i zauzmite stabilan položaj.** To omogućuje bolji nadzor nad električnim alatom u neočekivanim situacijama.
- f) **Nosite odgovarajuću odjeću. Ne nosite široku odjeću ili nakit. Kosu i odjeću uvijek držite daleko od pokretnih dijelova.** Pokretni dijelovi mogu zahvatiti labavo obučenu odjeću, nakit ili dugu kosu.
- g) **Ako je moguće priključiti uređaje za odvođenje i prikupljanje prašine, pazite na njihovo pravilno povezivanje i upotrebu.** Upotreba uređaja za prikupljanje prašine može smanjiti opasnosti vezane uz prašinu.
- h) **Ne dopustite da poznavanje alata koje ste stekli temeljem česte uporabe alata dovede do samozadovoljstva i zanemarivanja sigurnosnih propisa za alate.** Nemarna radnja može izazvati tešku ozljedu u djeliću sekunde.

4) Upotreba i čuvanje električnih alata

- a) **Ne primjenjujte silu na električni alat. Upotrijebite odgovarajući električni alat za posao koji obavljate.** Prikladan električni alat bolje će i sigurnije obaviti posao brzinom za koju je predviđen.
- b) **Ne koristite električni alat ako se prekidač ne može prebaciti u isključeni ili uključeni položaj.** Svaki električni alat kojim se ne može upravljati pomoću prekidača predstavlja opasnost i potrebno ga je popraviti.
- c) **Prije podešavanja, zamjene pribora ili pohrane električnog alata izvucite utikač iz utičnice odvojite i/ili uklonite bateriju ako se ona može odvojiti.** Ove mjere sigurnosti smanjuju rizik od nehotičnog pokretanja električnog alata.
- d) **Električne alate koji se ne upotrebljavaju pohranite izvan dohvata djece i ne dopustite upotrebu osobama koje nisu upoznate s alatom ili ovim uputama.** Električni alati opasni su ako njima rade nestručni korisnici.
- e) **Održavajte električne alate i pribor. Provjerite ima li otklona ili savijenih pokretnih dijelova, napuklih dijelova ili drugih okolnosti koje mogu utjecati na rad električnog alata. Ako je alat oštećen, popravite ga prije upotrebe.** Velik broj nezgoda uzrokovan je loše održanim električnim alatima.

- f) **Rezne alate održavajte oštrima i čistima.** Pravilno održavanje reznih alata i njihovih oštrica smanjuje mogućnost savijanja i olakšava upravljanje.
- g) **Električni alat, pribor itd. upotrebljavajte u skladu s ovim uputama te uzimajući u obzir radne uvjete i posao koji je potrebno obaviti.** Upotreba električnog alata za poslove za koje nije predviđen može dovesti do opasnih situacija.
- h) **Rukohvate i prihvatne površine održavajte suhima, čistima i bez prisutnosti ulja ili masti.** Klizavi rukohvati i prihvatne površine ne omogućuju sigurno rukovanje i upravljanje alatom u neočekivanim situacijama.

5) Servisiranje

- a) **Električne alate servisirajte kod kvalificiranog servisera i upotrebom identičnih zamjenskih dijelova.** To omogućuje sigurnu uporabu alata.

DODATNA POSEBNA SIGURNOSNA PRAVILA

Sigurnosna upozorenja specifična za grubo brušenje

- a) **Ovaj električni alat namijenjen je radovima grubog brušenja. Proučite sva sigurnosna upozorenja, upute, ilustracije i specifikacije isporučene uz ovaj električni alat.** Nepoštivanje uputa navedenih u nastavku može rezultirati strujnim udarom, požarom i/ili ozbiljnim ozljedama.
- b) **Ne preporučuje se grubo brušenje, četkanje, fino brušenje, i rezanje ovim električnim alatom.** Upotreba u svrhe za koje ovaj električni alat nije predviđen može biti opasna i uzrokovati tjelesne ozljede.
- c) **Ne koristite dodatni pribor koji nije namjenski dizajniran ni preporučeno od strane proizvođača alata.** Iako se dodatni pribor možda može postaviti na vaš električni alat, to ne znači da će upotreba biti sigurna.
- d) **Najmanja deklarirana brzina dodatnog pribora mora biti jednaka oznaci najveće brzine na električnom alatu.** Dodatni pribor koji se koristi pri brzinama koje su veće od njegove nazivne brzine može puknuti i raspasti se.
- e) **Vanjski promjer i debljina dodatnog pribora moraju biti unutar deklariranih vrijednosti električnog alata.** Dodatni pribor nepravilne veličine ne može se zadovoljavajuće zaštititi ni kontrolirati.
- f) **Veličina dosjeda diskova, spojnica, podloški i bilo kojeg drugog pribora mora pravilno odgovarati osovini električnog alata.** Dodatni pribor s dosjednim otvorima koji ne odgovaraju ugrađenim elementima električnog alata neće biti u ravnoteži, pretjerano će vibrirati i može uzrokovati gubitak nadzora.
- g) **Steznim trnovima pričvršćeni diskovi ili drugi pribor moraju se u potpunosti umetnuti u čahuru ili glavu.** Ako se stezni trn nedovoljno čvrsto drži i/ili je prevjes predugačak, ugrađeni disk može se otpustiti i biti izbačen pri velikoj brzini.
- h) **Ne koristite oštećeni pribor. Dodatni pribor pregledajte prije svake upotrebe radi mogućih oštećenja, kao što su krotine ili pukotine abrazivnih diskova, pukotine ili pretjerano habanje podloški, labavost ili ispučanost žičanih četki. Ako električni alat ili dodatni pribor padne na tlo, provjerite ima li oštećenja ili postavite neoštećeni pribor. Nakon pregleda i postavljanja dodatnog pribora, sebe i druge osobe odmaknite izvan ravnine vrtne pribora i električni alat pustite da radi jednu minutu pri najvećoj brzini bez opterećenja.** Oštećeni dodatni pribor obično se raspadne tijekom ove provjere.
- i) **Nosite osobnu zaštitnu opremu. Ovisno o primjeni koristite štitnik za lice ili zaštitne naočale. Po potrebi nosite masku protiv prašine, zaštitu za sluh, rukavice i radnu pregaču koja može zaustaviti manje komadiće abrazivnog ili radnog materijala.** Zaštita za oči mora zaustavljati komadiće materijala koji nastaju tijekom svih radova. Zaštitna maska protiv prašine mora filtrirati čestice nastale tijekom rada. Produljeno izlaganje zvuku velike jačine može izazvati oštećenje sluha.
- j) **Promatrače držite podalje od radnog područja. Svaka osoba koja dolazi na radno mjesto mora nositi osobnu zaštitnu opremu.** Fragmenti radnog materijala ili dodatnog pribora mogu poletjeti i izazvati ozljede izvan samog područja rada.
- k) **Električni alat držite isključivo za izolirane rukohvate dok radite u područjima u kojima bi alat mogao doći u dodir sa skrivenim ožičenjima.** U slučaju kontakta sa žicom pod naponom, taj se napon može prenijeti na metalne dijelove alata i uzrokovati strujni udar u rukovatelja.
- l) **Uvijek čvrsto držite alat u rukama za vrijeme pokretanja.** Moment reakcije motora kada on ubrzava na punu brzinu može izazvati trešnju alata.
- m) **Radni materijal učvrstite pomoću stezaljki kad god je to moguće. Nikada ne držite mali radni materijal u jednoj ruci, a alat u drugoj tijekom uporabe.** Stezanje malog radnog materijala omogućuje vam da upotrijebite ruke za upravljanje alatom. Okrugli materijali kao što su klipne šipke, cijevi ili cjevčevce imaju sklonost kotrljati se tijekom rezanja i mogu izazvati spajanje ili skakanje nastavka prema vama.
- n) **Električni alat nikad ne odlažite dok se rotiranje pribora potpuno ne zaustavi.** Rotirajući pribor može zahvatiti površinu i povući električni alat, uslijed čega možete izgubiti nadzor nad alatom.
- o) **Kada zamijenite nastavke ili obavite namještanja, pazite da matica čahure, glava ili drugi uređaji za namještanje budu dobro zategnuti.** Labavi uređaji za namještanje mogu se neočekivano pomaknuti i izazvati gubitak kontrole, a labave okretajuće komponente snažno će biti izbačene.
- p) **Električni alat ne uključujte dok ga nosite uz tijelo.** U slučaju kontakta s rotirajućim priborom može doći do zahvaćanja odjeće i povlačenja pribora prema tijelu.
- q) **Redovito čistite otvore za prozračivanje električnog alata.** Ventilator motora uvlači prašinu u kućište.

Pretjerano nakupljanje metalne prašine može uzrokovati opasnost od električnog udara.

- r) **Električni alat ne upotrebljavajte u blizini zapaljivih materijala.** Iskrenje može zapaliti takve materijale.
- s) **Ne upotrebljavajte dodatni pribor koji zahtijeva hlađenje tekućinom.** Upotreba vode ili drugih tekućih rashladnih sredstava može rezultirati strujnim udarom.

DODATNE SIGURNOSNE UPUTE ZA SVE PRIMJENE

Uzroci povratnog udara i načini njegovog sprječavanja

Povratni udar iznenadna je reakcija uslijed zaglavlivanja ili zahvaćanja rotirajućeg diska, podloške, četke ili bilo kojeg drugog pribora. Zaglavlivanje ili zahvaćanje uzrokuje blokiranje rotirajućeg pribora, koje potom u točki dodira s materijalom izaziva nekontroliranu vrtnju električnog alata u smjeru suprotnom od smjera rotacije pribora.

Na primjer, ako se abrazivni disk zahvati ili zaglavi u radnom materijalu, rub diska koji ulazi u procjep može se ukopati u površinu materijala i uzrokovati iskakanje diska ili udar. Disk se može odbaciti prema korisniku ili u suprotnom smjeru, ovisno o smjeru vrtnje diska u točki zaglavlivanja. Također, abrazivni diskovi mogu puknuti u ovim uvjetima.

Povratni udar je rezultat pogrešnih i/ili nepravilnih radnih procedura ili uvjeta i može se izbjeći poduzimanjem odgovarajućih mjera predostrožnosti, kao što je navedeno u nastavku:

- a) **Električni alat uvijek čvrsto pridržavajte, a tijelo i ruke postavite na način da se odupiru silama povratnog udara.** Uvijek koristite pomoćni rukohvat, ako je isporučen, kako biste imali najveću moguću kontrolu nad povratnim udarom ili reakcijom zakretnog momenta tijekom pokretanja alata. Rukovatelj može kontrolirati reakciju zakretnog momenta ili povratni udar ako se poduzmu pravilne protumjere.
- b) **Budite osobito oprezni pri radu na kutovima, oštrim rubovima itd. Izbjegavajte poskakivanje i pomicanje pribora.** Kutovi, oštri rubovi ili poskakivanje mogu uzrokovati zahvaćanje rotirajućeg pribora, gubitak nadzora ili povratni udar.
- c) **Ne postavljajte oštricu za piljenje drva ili drugih materijala.** Takve oštrice mogu izazvati česte povratne udare i gubitke kontrole.
- d) **Uvijek gurnite nastavak u materijal u istom smjeru u kojem rub rezanja izlazi iz materijala (to je isti smjer kao i smjer izbacivanja krhotina).** Guranje alata u pogrešnom smjeru izaziva izlaženje ruba rezanja nastavka iz materijala i povlačenje alata u smjeru tog guranja.
- e) **Kada upotrebljavate rotirajuće turpije, obrezane diskove, vrlo brze noževe ili noževe od volframovog karbida, uvijek dobro stegnite materijal.** Ti se diskovi zaglavljuju ako se malo nagnu na žlijebu i mogu imati povratni udar. Kada se obrezani disk zaglavi, sam disk

obično puca. Kada se rotirajuća turpija, vrlo brzi nož ili nož od volframovog karbida zaglavi, on može iskočiti iz žlijeba i možete izgubiti kontrolu nad alatom.

Sigurnosna upozorenja specifična za brušenje i odrezivanje

- a) **Upotrebljavajte isključivo vrste diskova koje su preporučene za vaš električni alat i za preporučene primjene. Na primjer: Ne brusite bočnom stranom diska za odrezivanje.** Abrazivni diskovi za odrezivanje namijenjeni su rubnom brušenju i primjena bočnih sila na ovakve diskove može izazvati njihov lom.
- b) **Za navojne abrazivne konuse i čepove upotrijebite samo neoštećene stezne trnove diska s neoslobođenom prirubnicom ruba koje imaju odgovarajuću veličinu i duljinu.** Odgovarajući stezni trnovi smanjit će mogućnost pucanja.
- c) **Pazite da se disk ne zaglavi i ne primjenjujte prevelik pritisak. Ne pokušavajte izvoditi preduboke rezove.** Prevelik pritisak na disk povećava opterećenje i sklonost uvijanju diska ili njegovom zaglavlivanju u rezu, te mogućnost povratnog udara ili loma diska.
- d) **Ruku ne postavljajte u ravnini s rotirajućim diskom ili iza njega.** Kad se disk u dodirnoj točki pomiče od vaše ruke, mogući povratni udar može potjerati disk i električni alat ravno na vas.
- e) **Ako se disk probuši, zaglavljuje u rezu ili ako iz bilo kojeg razloga prekida rezanje, isključite električni alat i držite ga nepokretnim dok se rotiranje diska potpuno ne zaustavi. Rezni disk nikad ne pokušavajte uklanjati iz ureza dok je disk u pokretu jer bi moglo doći do povratnog udara.** Provjerite razloge zaglavlivanja diska i poduzmite korektivne radnje kako biste uklonili uzrok bušenja ili zaglavlivanja.
- f) **Ne nastavljajte s rezanjem dok je disk u radnom materijalu. Dopustite disku da dostigne punu brzinu vrtnje i pažljivo ga vratite u rez.** Disk bi se mogao zaglaviti, propeti ili poskočiti ako se električni alat ponovo pokrene dok je unutar radnog materijala.
- g) **Podložite ploče i druge velike komade radnog materijala kako biste smanjili rizik od zaglavlivanja ili povratnog udara diska.** Veliki radni materijali skloni su savijanju pod vlastitom težinom. Ispod radnog materijala potrebno je postaviti podloge u blizini linije reza i u blizini ruba radnog materijala s obje strane diska.
- h) **Budite dodatno pažljivi tijekom rezanja "džepova" u postojećim zidovima ili na drugim sljepim područjima.** Izbočeni dio diska može zarezati vodovodne cijevi, električne kabele ili predmete koji mogu uzrokovati povratni udar alata.



UPOZORENJE: Preporučujemo uporabu sklopke na diferencijalnu struju od 30 mA ili manje.

Stalno prisutni rizici

Usprkos primjenjivanju važećih sigurnosnih propisa i sigurnosnih uređaja, određene stalno prisutne rizike nije moguće izbjeći. To su:

- Oštećenje sluha.
- Rizik od tjelesnih ozljeda uslijed letećih čestica.
- Rizik od opekotina uslijed zagrijavanja pribora tijekom rada.
- Rizik od tjelesnih ozljeda uslijed dulje upotrebe.

SAČUVAJTE OVE UPUTE

Zaštita od električne struje

Elektromotor je projektiran za samo jedan napon. Uvijek provjerite odgovara li električno napajanje naponu navedenom na opisnoj oznaci.



Ovaj DEWALT alat dvostruko je izoliran sukladno direktivi EN60745 te žica uzemljena nije potrebna.

Ako je kabel napajanja oštećen, mora ga zamijeniti DEWALT ili ovlaštenu servis.

Zamjena strujnog utikača (samo za U.K. i Irsku)

Ako je potrebno postaviti novi strujni utikač:

- Na siguran način odbacite stari utikač.
- Smeđi vodič spojite na fazni priključak u utikaču.
- Plavi vodič spojite na neutralni priključak u utičnici.



UPOZORENJE: Na priključak uzemljenja nije potrebno ništa povezivati.

Slijedite upute za ugradnju isporučene uz utikač dobre kvalitete. Preporučeni osigurač: 13 A.

Upotreba produžnog kabela

Ako je potreban produžni kabel, upotrijebite odobreni trožilni produžni kabel koji je pogodan za ulaznu snagu ovog alata (pogledajte **Tehničke podatke**). Najmanja debljina vodiča je 1,5 mm², a najveća duljina 30 m.

U slučaju upotrebe kabela na kolutu, kabel uvijek potpuno odmotajte.

Sadržaj paketa

U paketu se nalazi:

- 1 Brusilica za grubo brušenje
 - 1 Ključ
 - 1 Priručnik s uputama
- Alat, dijelove i pribor provjerite radi mogućih oštećenja nastalih tijekom transporta.
 - Temeljito proučite ovaj priručnik i upoznajte se s njime prije same upotrebe alata.

Oznake na alatu

Na alatu su prikazani sljedeći simboli:



Prije upotrebe pročitajte priručnik s uputama.



Koristite zaštitu za sluh.



Koristite zaštitu za oči.



Vidljivo zračenje. Nemojte gledati u svjetlo.

Položaj datumske oznake (sl. A)

Datumska oznaka **13**, koja sadrži i godinu proizvodnje, ispisana je na kućištu.

Primjer:

2019 XX XX

Godina proizvodnje

Opis (sl. A)



UPOZORENJE: Nikad ne mijenjajte električni alat ili bilo koji njegov dio. Može doći do oštećenja ili ozljeda.

- | | |
|------------------------------|------------------------------|
| 1 Osovina | 6 Stezna glava 6 mm |
| 2 Gumb za blokiranje osovine | 7 LED radno svjetlo |
| 3 Matica stezne čahure | 8 Klizni prekidač |
| 4 Mali zatezač (13 mm) | 9 Prilagodljivi birač brzine |
| 5 Veliki zatezač (17 mm) | 10 LED indikator |

Namjena

Vaša bušilica za pjeskarenje projektirana je za profesionalne radove brušenja. Alat se može upotrijebiti s velikim brojem komercijalnog pribora za brušenje maksimalnog promjera od 50 mm i odobrene brzine od 25.000/min.

NEMOJTE koristiti u vlažnim uvjetima ni u blizini zapaljivih tekućina ili plinova.

Brusilica za pjeskarenje profesionalan je električni alat.

NE dopustite djeci da dolaze u dodir s alatom. Neiskusni korisnik mora biti pod nadzorom pri uporabi ovog alata.

- **Malena djeca i nemoćne osobe.** Ovaj uređaj nije namijenjen upotrebi od strane djece ili nemoćnih osoba bez dodatnog nadzora.
- Ovaj proizvod nije namijenjen upotrebi od strane osoba sa smanjenim fizičkim, osjetilnim ili mentalnim sposobnostima (uključujući i djecu) ili osoba s nedostatkom iskustva ili znanja, osim ako ih osoba zadužena za njihovu sigurnost nadzire. Djecu se nikad ne smije ostaviti samu uz ovaj proizvod.

Značajke

Zaštita od napona

Prekidač za uključivanje/isključivanje ima funkciju otpuštanja u odsutnosti napajanja. U slučaju gubitka napajanja ili drugog neočekivanog isključivanja prekidač treba ciklički pokrenuti (uključite i isključite) da ponovno pokrenete alat.

E-spojka

Jedinica je opremljena e-spojkom (elektroničkom spojkom) koja u slučaju zaglavlivanja ili prignječenja diska isključuje jedinicu

da smanji moment reakcije za korisnika. Sklopka se treba ciklički pokrenuti (uključiti i isključiti) da se ponovno pokrene alat.

Kočnica

Kada se sklopka okidača oslobodi, motor se odmah isključuje i elektroničke kočnice brzo zaustavljaju pribor da se spriječi slučajni kontakt i poboljša produktivnost.

Konstantna spojka

Kada postoji preopterećenje ili zaglavljivanje, moment motora smanjuje se da omogući korisniku zadržavanje kontrole nad alatom. Ako se opterećenje smanjuje, moment i broj okretaja/min se povećavaju. Ako je alat zaglavljen na dulje vrijeme, on će se isključiti i trebat ćete ciklički pokrenuti sklopku da ga ponovno pokrenete. Ova značajka oponaša mehaničku spojku bez uobičajenog trošenja komponente.

Birač za regulaciju brzine (sl. A)

! **UPOZORENJE:** Neovisno o postavci brzine, najmanja deklarirana brzina dodatnog pribora mora biti jednaka oznaci najveće brzine na električnom alatu.

Birač za regulaciju brzine nudi dodatno upravljanje i omogućuje da se alat upotrebljava u optimalnim uvjetima koji odgovaraju priboru i materijalu.

- Okrenite birač 9 na željenu razinu. Okrenite birač prema gore za veću brzinu i prema dolje za manju brzinu.

LED indikator (sl. A)

LED indikator 10 ostaje upaljen u zelenoj boji za vrijeme uobičajene aktivnosti ili treperi u uzorku crvenog svjetla kako bi upozorio da je uključena značajka zaštite alata. Pogledajte **Vodič za LED lampice** na poleđini ovog priručnika za objašnjenja o uzorcima treperenja.

SASTAVLJANJE I PODEŠAVANJE

! **UPOZORENJE:** Da biste smanjili opasnost od ozbiljnih ozljeda, isključite alat i odvojite ga od izvora napajanja prije izvođenja bilo kakvih prilagođavanja ili postavljanja/uklanjanja dodataka ili pribora. Nehotično uključivanje alata može uzrokovati ozljede.

Montaža pribora (sl. A)

! **UPOZORENJE:** Najmanja deklarirana brzina dodatnog pribora mora biti jednaka oznaci najveće brzine na alatu. Dodatni pribor koji se koristi pri brzinama koje su veće od njegove nazivne brzine može puknuti i raspasti se.

! **UPOZORENJE:** Dodatni pribor mora biti unutar deklariranog kapaciteta označenog na alatu. Dodatni pribor neodgovarajuće veličine ne može se zadovoljavajuće kontrolirati.

! **UPOZORENJE:** Ne upotrebljavajte dodatni pribor sa steznim trnom duljine veće od 40 mm. Osigurajte da izložena duljina steznog trna ne bude veća od 10 mm nakon što umetnete pribor u čahuru.

! **UPOZORENJE:** Opasnost od projektila. Upotrebljavajte samo pribor s držačima koji odgovaraju ugrađenoj steznoj glavi. Manji držači neće biti čvrsti i mogu se otpustiti tijekom rada.

! **OPREZ:** Nikada ne zatežite steznu glavu, a da prvo ne ugradite pribor na nju. Zatezanje prazne stezne čahure, čak i rukom, može oštetiti steznu čahuru.

1. Držite vreteno 1 gumbom za blokadu vretena 2.
2. Otpustite maticu stezne čahure 3 tako da je okrenete u smjeru suprotnom od kazaljke na satu.
3. Umetnite držač pribora u steznu glavu 6.
4. Čvrsto zategnite steznu glavu isporučanim većim zatezačem 5.

Za uklanjanje pribora primijenite gornji postupak, ali obrnutim redoslijedom.

UPOTREBA

Upute za upotrebu

! **UPOZORENJE:** Uvijek se pridržavajte sigurnosnih uputa i važećih propisa.

! **UPOZORENJE:** Da biste smanjili opasnost od ozbiljnih ozljeda, isključite alat i odvojite ga od izvora napajanja prije izvođenja bilo kakvih prilagođavanja ili postavljanja/uklanjanja dodataka ili pribora. Nehotično uključivanje alata može uzrokovati ozljede.

Pravilan položaj ruku (sl. B)

! **UPOZORENJE:** Da biste smanjili opasnost od ozbiljnih ozljeda, **UVIJEK** koristite prikazan pravilan položaj ruku.

! **UPOZORENJE:** Da biste smanjili opasnost od ozbiljnih ozljeda, **UVIJEK** čvrsto pridržavajte kao mjeru opreza u slučaju nagle reakcije.

Pravilan položaj ruku zahtjeva da jednom rukom držite tijelo alata 11, a drugom rukom držite vrat brusilice 12 kako je to prikazano na slici B.

Upute za upotrebu (sl. C, D)

! **UPOZORENJE:**

- Uvjerite se da je radni materijal koji je potrebno brusiti ili rezati dobro učvršćen u svom mjestu.
- Upotrijebite stezaljke ili na drugi praktičan način učvrstite radni materijal za stabilnu platformu. Važno je dobro zategnuti i podložiti radni materijal kako bi se spriječilo njegovo pomicanje i gubitak nadzora. Pomicanje radnog materijala i gubitak nadzora mogu dovesti do opasnosti i ozljeda.
- Učvrstite radni materijal. Radni materijal bolje se učvršćuje stezaljkom ili u škripcu nego rukom.
- Podložite ploče i druge velike komade radnog materijala kako biste smanjili rizik od zaglavljivanja ili povratnog udara diska. Veliki radni materijali skloni su savijanju pod vlastitom težinom. Ispod radnog materijala potrebno je postaviti podloge u blizini linije reza i u blizini ruba radnog materijala s obje strane diska.
- Uvijek koristite propisane radne rukavice dok radite s ovim alatom.
- Kućiste prijenosa postaje vruće tijekom upotrebe.

- Na alat primijenite isključivo lagani pritisak. Na disk ne primjenjujte bočni pritisak.
- Izbjegavajte preopterećenje. Ako alat postane vruć, pustite da radi nekoliko minuta bez opterećenja.
- Najbolji rezultati brušenja postižu se ako se stroj postavi pod kutem od 90°. Stroj pomičite natrag-naprijed uz umjereni pritisak. Na taj način, radni materijal se neće zagrijati, izgubiti boju i neće se formirati usjeci.



UPOZORENJE: Čvrsto držite alat s obje ruke kako biste zadržali nadzor nad alatom pri pokretanju i tijekom uporabe sve dok se disk i pribor ne prestanu okretati. Prije odlaganja alata provjerite je li se pribor potpuno zaustavio.

Stavite materijal u čeljust škripa ili ga dobro stegnite.

Upotrijebite masku za lice preko nosa i usta ako rad stvara prašinu. Pažljivo upotrebljavajte disk. Ne zaglavljujte disk u materijal i ne primjenjujte nepotreban pritisak. Brusite samo prednjim dijelom diska ako nemate poseban disk koji je omogućuje brušenje bočnom stranom diska.

Klizni prekidač (sl. A)



OPREZ: Čvrsto držite vrat i tijelo alata kako biste zadržali nadzor nad alatom pri pokretanju i tijekom uporabe sve dok se disk i pribor ne prestanu okretati. Prije odlaganja diska ili pribora provjerite je li se pribor potpuno zaustavio.

NAPOMENA: Za smanjenje mogućnosti neočekivanog pomicanja alata nemojte ga uključivati ni isključivati u uvjetima opterećenja. Omogućite da se brusilica kreće do pune brzine prije dodirivanja radne površine. Prije isključivanja alata podignite ga od površine. Pričekajte da se alat zaustavi prije nego što ga odložite.



UPOZORENJE: Prije priključivanja alata na izvor napajanja, pritiskom i otpuštanjem stražnjeg dijela prekidača se uvjerite da je klizni prekidač u položaju isključivosti. Uvjerite se da je klizni prekidač u položaju isključivosti nakon svakog prekida napajanja alata električnom strujom, kao što je pri aktivaciji sigurnosnog prekidača uzemljenja, prekidača strujnog kruga, slučajnog iskapčanja ili kvara mreže. Ako je klizni prekidač pri priključivanju u napajanje blokiran, alat će se neočekivano pokrenuti.

Da biste pokrenuli alat, pomaknite klizni prekidač za UKLJ/ISKLJ 8 prema prednjem dijelu alata. Da biste isključili alat, otpustite klizni prekidač za UKLJ/ISKLJ.

Za neprekidni rad pomaknite prekidač prema prednjoj strani alata i pritisnite prednji dio prekidača prema unutra. Za zaustavljanje rada dok se alat nalazi u modusu neprekidnog rada pritisnite stražnji dio kliznog prekidača i otpustite.

LED radno svjetlo (sl. A)



OPREZ: Ne gledajte u radno svjetlo. Mogu nastati ozbiljna oštećenja vida.

Radno svjetlo 7 koje se nalazi oko stezne glave aktivira se kada uključite alat. Radno svjetlo ostaje osvijetljeno dok je alat uključen.

NAPOMENA: Radno svjetlo namijenjeno je osvjetljavanju radne

površine u neposrednoj blizini i nije namijenjeno osvjetljavanju prostora.

Blokada osovine (sl. A)

Blokada osovine 2 ugrađena je kako bi se spriječila vrtnja osovine tijekom postavljanja ili uklanjanja pribora. Blokadu osovine koristite isključivo dok je alat isključen, odvojen od električnog napajanja i dok je disk potpuno zaustavljen.

NAPOMENA: Da biste smanjili rizik od oštećivanja alata, blokadu osovine ne primjenjujte dok je alat u upotrebi. U protivnom može doći do oštećivanja alata, dok postavljani pribor može odletjeti i izazvati ozljede.

Da biste zahvatili blokadu, pritisnite tipku blokade osovine i zakrećite osovinu rukom dok njezino daljnje zakretanja ne postane nemoguće.

Mjere opreza koje treba uvesti kada radite na obojanom radnom materijalu

1. NE PREPORUČUJE SE piskaranje ili uporaba žičane četke na boji na bazi olova zbog otežanog kontroliranja onečišćene prašine. Najvećoj opasnosti trovanja olovom izložena su djeca i trudnice.
2. Budući da je bez kemijske analize teško odrediti sadržaj li boja olovo, tijekom pjeskarenja boje preporučujemo sljedeće mjere opreza:

Osobna sigurnost

1. Djeca i trudnice ne smiju pristupiti u radno područje u kojem se obavljalo pjeskarenje boje i uporaba žičane četke prije završetka čišćenja.
2. Sve osobe koje ulaze u radno područje moraju koristiti masku protiv prašine ili respirator. Filtar se mora mijenjati svakog dana ili ako osoba koja koristi respirator ima poteškoće s disanjem.
NAPOMENA: Rabite isključivo maske prikladne za rad s prašinom olovne boje i para. Obične maske za bojanje ne pružaju tu zaštitu. Obratite se svojem lokalnom prodavatelju za odgovarajuću masku koju je odobrio N.I.O.S.H.
3. KONZUMIRANJE HRANE, PIĆA ili CIGARETA nije dopušteno u radnom području, kako bi se spriječilo unošenje kontaminiranih čestica u organizam. Radnici se moraju temeljito oprati i očistiti PRIJE konzumiranja hrane, pića ili cigareta. Hrana, piće ili cigarete ne smiju se ostaviti u radnom području, gdje se prašina može nakupiti na njima.

Zaštita okoliša

1. Boja se mora uklanjati na način koji proizvodnju prašine svodi na najnižu moguću razinu.
2. Područja u kojima nastaje prašina moraju se izolirati plastičnim folijama debljine 0,1 mm.
3. Pjeskarenje se mora izvesti na način koji smanjuje nakupljanje prašine boje izvan radnog područja.

Čišćenje i odlaganje

1. Sve površine u radnom području moraju se usisati i temeljito očistiti svakog dana tijekom izvođenja grubog brušenja. Filtarske vrećice usisavača moraju se redovito mijenjati.

2. Plastična jednokratna odjeća mora se prikupiti i odbaciti zajedno sa svim komadićima prašine i ostalim uklonjenim otpadom. Stavite ih u zabrtvljene posude ili vreće za otpad i odbacite na uobičajeni način. Tijekom čišćenja potrebno je udaljiti djecu i trudnice iz neposredne blizine mjesta rada.
3. Sve igračke, namještaj i jedaći pribor koji koriste djeca potrebno je temeljito oprati prije ponovne upotrebe.

ODRŽAVANJE

Ovaj električni alat projektiran je za dugotrajnu upotrebu uz minimalno održavanje. Nprekinuta i zadovoljavajuća upotreba ovisi o pravilnom održavanju i redovitom čišćenju.



UPOZORENJE: *Da biste smanjili opasnost od ozbiljnih ozljeda, isključite alat i odvojite ga od izvora napajanja prije izvođenja bilo kakvih prilagođavanja ili postavljanja/uklanjanja dodataka ili pribora. Nehotično uključivanje alata može uzrokovati ozljede.*



Podmazivanje

Ovaj električni alat ne zahtijeva dodatno podmazivanje.



Čišćenje



UPOZORENJE: *Prašinu iz kućišta ispuhnite suhim zrakom čim primijetite nakupljanje nečistoća oko ventilacijskih otvora. Tijekom izvođenja ovog postupka nosite zaštitu za oči i odobrenu masku protiv prašine.*



UPOZORENJE: *Za čišćenje nemetalnih dijelova alata nikad ne upotrebljavajte otapala ili druge jake kemikalije. Te kemikalije mogu štetiti materijalima upotrijebljenima u tim dijelovima. Upotrebljavajte isključivo krpu natopljenu vodom i blagim sapunom. Ne dopustite da ikakva tekućina prođe u unutrašnjost alata. Nijedan dio alata ne uranjajte u tekućinu.*

Dodatni pribor



UPOZORENJE: *Budući da pribori koji nisu u ponudi tvrtke DEWALT nisu ispitani s ovim proizvodom, upotreba ovakvog pribora uz ovaj alat može biti opasna. Da biste smanjili opasnost od ozljeda, uz ovaj alat rabite isključivo dodatni pribor koji preporučuje tvrtka DEWALT.*

Od lokalnog dobavljača zatražite informacije o odgovarajućim dodacima.

Zaštita okoliša



Odlažite sa zasebnim otpadom. Proizvodi označeni ovim simbolom ne smiju se odlagati s komunalnim otpadom.

Proizvodi sadrže materijale koji se mogu reciklirati radi smanjenja potrošnje sirovina i očuvanja prirodnih resursa. Električne proizvode reciklirajte sukladno lokalnim propisima. Više informacija dostupno je na adresi www.2helpU.com.

Vodič za LED lampice

Ovaj odlomak osigurava popis mogućih uzorka treperenja LED lampica, njihove uzorke i korektivna rješenja. Korisnik ili osoblje za održavanje može obaviti neke korektivne radnje, a druge osobe mogu trebati pomoć kvalificiranog DEWALT tehničara ili prodavatelja.



Zaštite od napona

Problem

Sklopka je u uključenom položaju i radi napajanje. Jedinica se zaustavila.

Rješenje

Ciklički pokrenite sklopku da ponovno pokrenete.



Kočnica protiv povratnog udara

Problem

Zabilježeno je prignječenje alatom i aktivirana je kočnica protiv povratnog udara.

Rješenje

Pregledajte pribor da utvrdite oštećenje nastalo prignječenjem i po potrebi ga zamijenite. Po potrebi prilagodite položaj radnog materijala i alata i ciklički pokrenite da ga ponovno pokrenete.



Toplinska zaštita

Problem

Jedinica se isključila da sprijечи trajnu štetu zbog preopterećenja.

Rješenje

Osigurajte da ulazni i izlazni ventilacijski otvori nisu blokirani rukama korisnika, odjećom ili ostacima tijekom uporabe. Smanjite učestalost opružnog uključivanja/isključivanja alata i ciklički pokrenite sklopku da ga ponovno pokrenete i/ili izvucite utikač jedinice, a zatim ga vratite.



Zaštita od zaglavlivanja/ preopterećenja

Problem

Jedinica se zaglavila na dulje vrijeme i isključila se.

Rješenje

Uklonite opterećenje iz alata i ciklički pokrenite sklopku da ga ponovno pokrenete.



Problem s napajanjem

Problem

Jedinica radi na izvoru napajanja slabe kvalitete kao što je generator niske kvalitete. Takvo napajanje može oštetiti alat.

Rješenje

Pokušajte drugi izvor napajanja, smanjite duljinu produžnog kabela ili smanjite upotrijebljavanu opremu na izvoru napajanja.

JAMSTVENA IZJAVA

- Jamčimo da navedeni proizvod koji smo isporučili nema nedostataka ili grešaka u konstrukciji ili tvorničkoj montaži.
- Jamstveni rok je 24 mjeseci od dana kupnje. Jamčimo da će navedeni proizvod koji smo isporučili u jamstvenom roku ispravno funkcionirati kod normalne upotrebe ukoliko će se korisnik pridržavati priloženih uputa o uporabi.
- Jamčimo da je za isporučeni proizvod osigurano servisno održavanje i potrebni rezervni dijelovi u toku 7 godina od datuma kupnje.
- Obvezujemo se na zahtjev imatelja jamstvenog lista podnesenog u jamstvenom roku, o svom trošku osigurati otklanjanje kvarova i nedostataka proizvoda koji proizlaze iz nepodudarnosti stvarnih sa propisanim, odnosno deklariranim karakteristikama kvalitete proizvoda. Popravak se obvezujemo izvršiti u roku od 45 dana od dana prijave kvara. Ako proizvod ne popravimo u tom roku obvezujemo se zamijeniti ga novim ili vratiti uplaćenu svotu.
- Jamstvo vrijedi uz predočenje originalnog računa prodavača te pravilno ispunjenog jamstvenog lista ovjerenog pečatom prodavača.
- Troškove prijevoza odnosno prijenosa proizvoda koji nastaju pri popravku odnosno njegovoj zamjeni u garantnom roku snosi nositelj jamstva. Bez obzira na način dostave ovlaštenom servisu, kupac je obavezan podignuti proizvod po izvršenom servisnom popravku i isto potvrditi svojim potpisom.
- Nepravilnosti koje su nastale nestručnim rukovanjem, rukovanjem suprotnim navedenim u uputama ili mehaničkim oštećenjem isključene su iz jamstva.
- Proizvod ne smije biti prethodno otvaran ili popravljan od strane neovlaštenih osoba.
- Ako popravak traje duže od 14 dana, jamstveni rok se produžuje za trajanje servisa.

Radovi i dijelovi obuhvaćeni jamstvom

- Kvarovi nastali greškom prilikom tvorničkog sklapanja i pakiranja
- Puknuća lomovi dijelova strojeva i alata prouzročeni nekvalitetnim materijalom tj. tvorničkom greškom
- Indirektni kvarovi uzrokovani točkom 2
- Kvarovi nastali odmah po puštanju stroja/uređaja u rad

Radovi i dijelovi koji nisu predmet jamstva

1. Oštećena i kvarovi nastali:
 - Prilikom nepravilnog sastavljanja uređaja od strane kupca
 - Nepravilnim rukovanjem i nenamjenskim korištenjem
 - Korištenjem neadekvatnih goriva, maziva, napona, opterećenja
 - Servisiranjem ili rastavljanjem uređaja od strane neovlaštenih osoba
2. Dijelovi koji spadaju u potrošni materijal:
 - Kvarovi nastali nedovoljnim održavanjem ili servisiranjem
 - Kvarovi nastali radi preopterećivanja ili pregrijavanja uređaja ili njihovih sastavnih dijelova

TIP PROIZVODA:	
Prodajno mjesto:	Pečat:
Datim prodaje:	Potpis:

HRVATSKI

Ovlašteni Serviseri:

ALATI MAŠIĆ

Županijska 38, 31000 OSIJEK
T: 00 385 (0) 31 200 888
M: 00 385 (0) 98 506 174

ALATI MILIĆ D.O.O.

Mirka Viriusa 2, 10090 ZAGREB
T: 00 385 (0) 1 3734 791
T: 00 385 (0) 9 137 33 000
F: 00 385 (0) 1 3906 790
info@alatomilic.hr
<http://www.alatomilic.hr/>

ELEKTROMEHANIKA TERLEVIĆ d.o.o.

Ročka 39, 52440 POREČ
T: 00 385 (0) 52 438 297
F: 00 385 (0) 52 438 297
elektroterlevic@inet.hr
<http://elektromehanika-terlevic.hr/index.html>

GEMMA SERVIS

Andrije peruča 38, 51000 Rijeka
T: +38551217118
M: 098211784
F: +38551217118
gemma-servis@ri.t-com.hr
<http://gemmaservis.fullbusiness.com>

GROM d.o.o

Hrvatskih vladara 33, 22 243 MURTER
T: 00 385 95 909 6164
gromelectro@gmail.com

MEĐIMURKA BS SERVIS

Kalnička 6, 40000 ČAKOVEC
T: 00 385 (0) 40 384 660
M: 00 385 (0) 40 500 634
servis@medjimurka-bs.hr
<http://profi-al.hr/zagreb-hrvatska/>

PAVLOV ALATI

Cesta Dr. F. Tuđmana 273, 21213 KAŠTEL GOMILICA
T: 00 385 (0) 21 220 022
M: 00 385 (0) 21 221 122
F: 00 385 (0) 21 220 022
servis-pavlov@st.t-com.hr

PROFI – AL OBRT

Mikulinci 4a, 10010 ZAGREB
T: 00 385 (0) 1 66 22 820
T: 00 385 (0) 98 718 108
F: 00 385 (0) 1 66 22 823
info@profi-al.hr
<http://profi-al.hr/zagreb-hrvatska/>

TITAN d.o.o.

Bogoslava Šuleka 19, 47000 KARLOVAC
T: 00 385 (0) 47 63 63 11
F: 00 385 (0) 47 63 63 10
info@titan.com.hr
<http://www.titan.com.hr/>

VERMA d.o.o.

Pere Devčića 23, 10290 ZAPREŠIĆ
T: +385 1 3357 496
servis@verma.hr / verma@verma.hr
www.verma.hr

RAVNA BRUSILICA S KLIZNIM PREKIDAČEM I REGULATOROM BRZINE DWE4997

Čestitamo!

Izabrali ste DEWALT alat. Dugogodišnje iskustvo, razvoj proizvoda i inovacije učinile su da DEWALT postane jedan od najpouzdanijih partnera korisnicima profesionalnih ručnih električnih alata.

Tehnički podaci

	DWE4997	
Napon	V _{AC}	230
Tip		1
Izlazna snaga	W	1300
Brzina u praznom hodu	min ⁻¹	25000
Maksimalan prečnik diska	mm	50
Prihvat za alat, veličina	mm	6
Težina	kg	2,4

Ukupne vrednosti za buku i/ili vibracije (vektorska suma u tri pravca) prema EN60745-2-23:

L _{PA} (emisija nivoa zvučnog pritiska)	dB(A)	79
L _{WA} (nivo zvučne snage)	dB(A)	90
K (odstupanje za zadati nivo buke)	dB(A)	3
Vrednost emisije vibracija ø 50 mm; U _{av} = 14,4 gmm	m/s ²	17,0
Vrednost emisije vibracija ø 25 mm; U _{av} = 3,6 gmm	m/s ²	7,0
Odstupanje K =	m/s ²	2,1

Emisioni nivo vibracija i/ili buke naveden u ovoj informaciji izmeren je prema standardizovanom postupku iz EN60745 i može se koristiti za upoređivanje alata. Može se koristiti za preliminarnu procenu izloženosti.

! **UPOZORENJE:** Deklarisani emisioni nivo vibracija i/ili buke važi za glavne primene alata. Međutim, ako se alat koristi za druge primene, sa drugim priborima ili ako je loše održavan, emisiona vrednost vibracija i/ili buke se može razlikovati. To može značajno povećati nivo izlaganja u ukupnom periodu rada.

Procena nivoa izloženosti vibracijama i/ili buci takođe treba da uzme u obzir vreme kada je alat isključen i kada radi u praznom hodu. To može značajno smanjiti nivo izlaganja u ukupnom periodu rada.

Identifikujte dopunske bezbednosne mere za zaštitu rukovaoca od efekata vibracija i/ili buke kao što su: održavanje alata i pribora, održavanje ruku toplim (relevantno za vibracije), organizacija radnih uzoraka.

EC izjava o usklađenosti

Direktiva za mašine



Ravna brusilica s kliznim prekidačem i regulatorom brzine DWE4997

DEWALT izjavljuje da su proizvodi opisane u delu **Tehnički podaci** usklađeni sa:

2006/42/EC, EN60745-1:2009+A11:2010, EN60745-2-23:2013.

Ovi proizvodi su takođe usklađeni sa direktivom 2014/30/EU i 2011/65/EU. Za više informacija kontaktirajte DEWALT na sledećoj adresi ili ih potražite na poleđini uputstva za upotrebu. Dolepotpisani je odgovoran za pripremu tehničke dokumentacije i daje ovu izjavu za račun kompanije DEWALT.

Markus Rompel

Potpredsednik za inženjering, PTE-Europa

DEWALT, Richard-Klinger-Straße 11,

D-65510, Idstein, Nemačka

30.08.2019



UPOZORENJE: Radi smanjenja opasnosti od povreda, pročitajte uputstvo za upotrebu.

Definicije: Bezbednosne smernice

Dole navedene definicije opisuju nivo ozbiljnosti za svaku signalnu reč. Molimo da pročitate uputstvo i vodite računa o tim simbolima.



OPASNOST: Ukazuje na neposredno opasnu situaciju koja će, ako se ne izbegne, izazvati **smrt ili ozbiljnu povredu**.



UPOZORENJE: Ukazuje na potencijalno opasnu situaciju koja, **bi mogla**, ako se ne izbegne, izazvati **smrt ili ozbiljnu povredu**.



OPREZ: Ukazuje na potencijalno opasnu situaciju koja **može**, ako se ne izbegne izazvati **manju ili umerenu povredu**.

NAPOMENA: Ukazuje na praksu koja se **ne odnosi na telesne povrede** ali koja, ako se ne izbegne, **može** dovesti do **materijalne štete**.



Označava opasnost od električnog udara.



Označava opasnost od požara.

OPŠTA BEZBEDNOSNA UPOZORENJA ZA ELEKTRIČNE ALATE



UPOZORENJE: Pročitajte sva bezbednosna upozorenja, uputstva, ilustracije i specifikacije koje su isporučene uz ovaj električni alat. Nepoštovanje svih dole navedenih upozorenja i uputstava može izazvati električni udar, požar i/ili ozbiljnu povredu.

SAČUVAJTE SVA UPOZORENJA I UPUTSTVA ZA BUDUĆE POTREBE.

Termin „električni alat“ u upozorenjima odnosi se na alate sa mrežnim napajanjem (sa kablom) ili alate sa baterijskim napajanjem (bežični).

1) Bezbednost radnog područja

- Radno područje treba uvek da bude čisto i dobro osvetljeno.** Nered i mračna područja izazivaju nezgode.
- Ne radite sa električnim alatima u eksplozivnim atmosferama, na primer u prisustvu zapaljivih tečnosti, gasova ili prašine.** Električni alati stvaraju varnice koje mogu da upale prašinu ili isparenja.
- Decu i druge osobe udaljite dok radite sa električnim alatom.** Zbog ometanja možete izgubiti kontrolu.

2) Električna bezbednost

- Utikači električnih alata moraju da odgovaraju utičnici. Nikada i ni na bilo koji način nemojte modifikovati utikač. Ne koristite nikakve utične adaptere sa (uzemljenim) električnim alatima.** Nemođifikovani utikači i odgovarajuće utičnice smanjuju opasnost od električnog udara.
- Izbegavajte telesni kontakt sa uzemljenim površinama kao što su cevi, radijatori, šporeti i frižideri.** Postoji veća opasnost od električnog udara ako je vaše telo uzemljeno.
- Ne izlažite električne alate kiši ili vlažnim uslovima.** Voda koja prodire u električni alat povećava opasnost od električnog udara.
- Ne rukujte nepravilno kablom. Nemojte nikad koristiti kabl za nošenje, povlačenje ili izvlačenje utikača električnog alata. Kabl udaljite od izvora toplote, ulja, oštarih ivica ili pokretnih delova. Oštećeni ili zapleteni kablovi povećavaju opasnost od električnog udara.**
- Pri upotrebi električnog alata na otvorenom prostoru, koristite produžni kabl koji je podesan za upotrebu na otvorenom prostoru umanjuje opasnost od električnog udara.**
- Ukoliko se ne može izbegnuti upotreba električnog alata na vlažnom mestu, koristite napajanje sa FID zaštitnom sklopkom za zaštitu od struje u slučaju kvara.** Upotreba FID sklopke umanjuje opasnost od električnog udara.

3) Lična bezbednost

- Budite pažljivi, gledajte šta radite i savsesno radite sa električnim alatom. Nemojte da koristite električni**

alat ako ste umorni ili pod dejstvom lekova, alkohola ili droga. Trenutak nepažnje pri radu sa električnim alatom može dovesti do ozbiljnih telesnih povreda.

- Nosite ličnu zaštitnu opremu. Uvek nosite zaštitu za oči.** Zaštitna oprema, kao što su maska za prašinu, zaštitna obuća sa đonom koji se ne kliza, kaciga ili zaštita za sluh, koja se koristi pod odgovarajućim uslovima, smanjuju telesne povrede.
 - Sprečite nenamerno pokretanje. Pobrinite se da prekidač bude isključen pre povezivanja električnog napajanja i/ili baterije, uzimanja uređaja ili nošenja alata.** Nošenje električnog alata sa prstom na prekidaču ili električnih alata sa prekidačem koji su priključeni na napajanje izaziva nezgode.
 - Uklonite ključ za podešavanje ili ključ za pritezanje pre uključivanja električnog alata.** Ključ za pritezanje ili podešavanje koji je ostao u rotirajućem delu električnog alata može da dovede do telesne povrede.
 - Ne posežite van domašaja. Održavajte stabilan položaj i ravnotežu u svakom trenutku.** Time se obezbeđuje bolja kontrola nad električnim alatom u neočekivanim situacijama.
 - Nosite odgovarajuću odeću. Ne nosite široku odeću ili nakit. Držite vašu kosu i odeću dalje od pokretnih delova.** Široka odeća, nakit ili duga kosa mogu da se uhvate u pokretne delove.
 - Ako postoje priključni uređaji za izbacivanje prašine i oprema za njeno sakupljanje, pobrinite se da budu priključeni i da se pravilno koriste.** Sakupljanje prašine može da umanjii opasnosti povezane sa prašinom.
 - Nemojte dozvoliti da vam znanje dobijeno učestalom upotrebom alata dovede do stanja samouverenosti ignorišete principe bezbednosti alata.** Nepažljiva akcija može prouzrokovati ozbiljne povrede u deliću sekunde.
- #### 4) Upotreba i održavanje električnih alata
- Ne preopterećujte električni alat. Koristite odgovarajući električni alat za svoj rad.** Pravilan električni alat će bolje i bezbednije, i u predviđenoj meri, obaviti posao za koji je konstruisan.
 - Ne koristite električni alat čiji prekidač ne može da se uključi i isključi.** Svaki električni alat koji se ne može kontrolisati putem prekidača je opasan i mora se popraviti.
 - Izvučite utikač iz izvora napajanja i/ili izvadite bateriju iz električnog alata, ako se može izvaditi, pre vršenja bilo kakvih podešavanja, zamene pribora ili odlaganja električnog alata.** Takve preventivne bezbednosne mere smanjuju opasnost od slučajnog pokretanja električnog alata.
 - Nekoristične električne alate čuvajte van domašaja dece i nemojte dozvoliti osobama koje nisu upoznate sa ovim električnim alatom ili ovim uputstvima da rukuju električnim alatom.** Električni alati su opasni u rukama nevezstih korisnika.
 - Održavajte električne alate i pribore. Proverite da li su pokretni delovi centrirani ili blokirani, da li su delovi polomljeni i da li postoji bilo koje drugo stanje koje**

može uticati na rad električnih alata. Ako je oštećen, postarajte se da se električni alat popravi pre upotrebe. Mnoge nezgode su izazvane loše održanim električnim alatima.

- f) **Rezne alate održavajte tako da budu oštri i čisti.** Pravilno održavani rezni alati sa oštrim reznim ivicama ređe se blokiraju i lakše se kontrolišu.
- g) **Koristite električni alat, pribor, nastavke itd. u skladu sa ovim uputstvima, uzimajući u obzir radne uslove i rad koji treba obaviti.** Korišćenje električnog alata za radove za koje nije namenjen može dovesti do opasne situacije.
- h) **Drške i površine za hvatanje moraju da budu suvi, čisti, nezaprljane uljem i mašću.** Klizave drške i površine za hvatanje ne omogućavaju bezbedno rukovanje i kontrolu nad alatom u neočekivanim situacijama.

5) Servis

- a) **Postarajte se da vaš električni alat servisira kvalifikovani servisni tehničar koji će koristiti samo originalne rezervne delove.** Time se osigurava bezbednost električnog alata.

DODATNA SPECIFIČNA BEZBEDOSNA PRAVILA

Uobičajena bezbednosna upozorenja za brusilice

- a) **Ovaj električni alat je predviđen da funkcioniše kao brusilica. Pročitajte sva bezbednosna upozorenja, uputstva, ilustracije i specifikacije koje su isporučene uz ovaj električni alat.** Nepoštovanje svih dole navedenih upozorenja i uputstava može izazvati električni udar, požar i/ili ozbiljnu povredu.
- b) **Sa ovim alatom se ne preporučuje glačanje, četkanje metalnom četkom, poliranje i odsecanje.** Obavljanje radova za koje električni alat nije namenjen može izazvati opasnost i telesnu povredu.
- c) **Ne koristite pribor koji nije specijalno projektovan i koji nije preporučen od strane proizvođača alata.** Ako neki pribor može da se priključi na vaš električni alat, to ne znači da osigurava bezbedan rad.
- d) **Nominalna brzina pribora mora da bude minimalno jednaka maksimalnoj brzini koja je označena na električnom alatu.** Pribori se kreću brže od njihove nominalne brzine i mogu da se polome i razlete u komadićima.
- e) **Spoljašnji prečnik i debljina pribora moraju da odgovaraju nominalnom kapacitetu vašeg električnog alata.** Pogrešno dimenzionisan pribor ne može se adekvatno štiti ili kontrolisati.
- f) **Priključna veličina diskova, priborova, podmetača ili drugog pribora mora da odgovara vretenu električnog alata.** Pribor sa priključnim rupama koji ne odgovara montažnom delu električnog alata biće izbačen iz ravnoteže, jako će vibrirati i može dovesti do gubitka kontrole.
- g) **Pribor za brušenje montiran na vretenu ili ostali pribori moraju da budu do kraja umetnuti u prihvatnik ili steznu glavu.** Ako vretenu nije dovoljno stegnuto i/ili je ispušten pribor za brušenje predugačak, onda montirani pribor može da se oslobodi i bude izbačen pri visokoj brzini.
- h) **Ne koristite oštećeni pribor. Pre svake upotrebe prekontrolišite pribor; proverite da li na abrazivnom disku postoje opiljci i napukline, da li na podmetaču postoje napukline, pohabanost ili preterana istrošenost, da li na čeličnoj žici postoje labave ili naprsle žice. Ako električni alat ili pribor padnu, proverite da li su oštećeni i instalirajte neoštećen pribor. Pošto prekontrolišite i instalirate pribor, prisutni posmatrači i vi sami treba da se sklonite od ravnog rotirajućeg pribora, a električni alat prvo pustite da radi sa maksimalnom brzinom praznog hoda oko jedan minut. Oštećeni pribor bi se normalno polomio tokom ovog vremena testiranja.**
- i) **Nosite ličnu zaštitnu opremu. U zavisnosti od primene, koristite štitnik za lice ili zaštitne naočare. Ako je potrebno, nosite masku za prašinu, štitnike za uši, rukavice i radioničku keclju koja može da zaustavi sitne opiljke ili komadiće predmeta obrade.** Zaštita za oči mora da bude u stanju da zaustavi leteće opiljke koji se stvaraju pri raznim operacijama. Maska za prašinu ili respirator moraju da budu u stanju da filtriraju čestice koje se stvaraju dok radite. Duže izlaganje visokom nivou buke može dovesti do gubitka sluha.
- j) **Udaljite posmatrače na bezbednu udaljenost od radnog područja. Svako ko ulazi u radno područje mora da nosi ličnu zaštitnu opremu.** Komadići predmeta obrade ili polomljenog pribora mogu da se razlete i izazovu povredu van neposrednog područja rada.
- k) **Električni alat držite samo za izolovane rukohvate kada obavljate radove pri kojima postoji mogućnost da rezni pribor dodirne skrivene vodove.** Kontakt sa žicom pod naponom može takođe da stavi pod napon metalne delove električnog alata i izloži rukovaoca električnom udaru.
- l) **Tokom pokretanja uvek držite alat čvrsto u vašoj(im) ruci(kama).** Reakcija obrtnog momenta motora, dok se ubrzava do pune brzine, može da prouzrokuje uvijanje alata.
- m) **Kada god je to praktično nemojte stegu za stezanje radnog komada. Nikad nemojte držati male radne komade u jednoj ruci a drugom rukom alat tokom upotrebe.** Stezanje malog radnog komada vam omogućava da koristite vašu(e) ruku(e) za kontrolu alata. Okrugli materijal, kao što su šipke, cevi ili cevi, imaju tendenciju okretanja tokom rezanja, i mogu prouzrokovati zaglavljivanje pribora ili odskok prema vama.
- n) **Nikad ne odlažite električni alat dok se pribor potpuno ne zaustavi.** Rotirajući pribor može da se ukopa u površinu i izbaciti električni alat iz vaše kontrole.

- o) **Nakon zamene pribora ili podešavanja uverite se da je navrtka prihvatnika, stezna glava ili bilo koji drugi uređaj za podešavanje čvrsto pritegnut.** Labavi uređaji za podešavanje mogu da se iznenada promene, prouzrokujući gubitak kontrole, labavi rotirajući komponenti biće silovito izbačeni.
- p) **Ne uključujte električni alat dok ga prenosite sa strane.** Slučajni dodir sa rotirajućim priborom može da uhvati vašu odeću i povuče pribor ka vašem telu.
- q) **Redovno čistite ventilacione otvore električnog alata.** Motor-ventilator će uvlačiti prašinu u kućište, a preveliko nagomilavanje metalne prašine može izazvati električne opasnosti.
- r) **Ne radite sa električnim alatom u blizini zapaljivih materijala.** Varnice bi mogle da upale takve materijale.
- s) **Nemojte da koristite pribor za koji je potrebna rashladna tečnost.** Korišćenje vode ili drugih tečnih rashladnih sredstava može izazvati električni udar.

DODATNA SIGURNOSNA UPUTSTVA ZA SVE OPERACIJE

Uzroci i zaštita rukovaoca od povratnog udara

Povratni udar predstavlja iznenadnu reakciju koja se javlja kada se rotirajući disk, podmetač, četka ili drugi pribor uklješte ili ukopaju. Uklještenje ili ukopavanje izaziva brzo blokiranje rotirajućeg pribora koji sa svoje strane dovodi do prinudnog nekontrolisanog kretanja alata u smeru suprotnom od smeru rotacije pribora u trenutku uklještenja.

Na primer, ako se abrazivni disk ukopa ili uklješti u predmet obrade, ivica diska koja ulazi u tačku uklještenja može da zaroni u površinu materijala izazivajući izvlačenje ili odskakanje diska. Disk može da odskoči ili ka ili od rukovaoca, što zavisi od smeru kretanja diska u trenutku uklještenja. Pod takvim uslovima, može doći do loma abrazivnih diskova.

Povratni udar je rezultat pogrešnih i/ili nepravilnih radnih procedura ili uslova i može se izbegnuti preduzimanjem odgovarajućih mera predostrožnosti kao što je navedeno u nastavku:

- a) **Čvrsto držite alat, a telo i ruku postavite tako da može izdržati sile povratnog udara. Uvek koristite pomoćnu ručku, ako postoji, radi maksimalne kontrole nad povratnim udarom ili reakcijom na obrtni moment pri pokretanju.** Rukovaoc može da iskontroliše reakcije na obrtni moment ili povratne udare ako preduzme odgovarajuće mere opreza.
- b) **Budite naročito pažljivi kada obrađujete uglove, oštre ivice itd. Izbegavajte odskakanje i ukopavanje pribora.** Uglovi, oštre ivice ili odskakanje imaju tendenciju ukopavanja rotirajućeg pribora i mogu da izazovu ugaljenje kontrole ili povratni udar.
- c) **Nemojte priključivati testere za rezanje drveta ili drugih materijala.** Takve testere često stvaraju povratni udar i dovode do gubitka kontrole.
- d) **Uvek gurajte pribor u materijal u istom smeru kako rezna ivica izlazi iz materijal (što je isti smer kao što se izbacuju opiljci).** Guranje pribora u pogrešnom smeru prouzrokuje izlazak rezne ivice pribora iz radnog materijala i povlačenje alata u smeru tog guranja.
- e) **Kada koristite rotirajuće turpije, diskovi za odsecanje, rezače visokom brzinom ili rezače sa tungsten karbidnim reznom površinom, uvek bezbedno pričvrstite radni materijal.** Ovi diskovi se zaglavljaju ako se neznatno nagnu u žlebu, i mogu prouzrokovati povratni udar. Kada se disk za odsecanje zaglavi, on se obično polomi. Kada se rotirajuća turpija, rezač visokom brzinom ili rezač sa tungsten karbidnom reznom površinom zaglavi, on može da odskoči iz žleba i možete izgubiti kontrolu nad alatom.

Bezbednosna upozorenja za operacije brušenja i odsecanja

- a) **Koristite samo one tipove diska koji se preporučuju za vaš električni alat i samo za preporučene primene.** Na primer: nemojte brusiti bočnom stranom reznog diska. Abrazivni rezni diskovi su namenjeni za periferijsko brušenje, pa dejstvo bočnih sila na takve diskove može izazvati njihovo lomljenje.
- b) **Za abrazivne konuse sa navojem i utikače koristite samo neoštećena vretena sa ramenom prirubnicom pravilne veličine i dužine.** Pravilna vretena smanjuju mogućnost lomljenja.
- c) **Ne "ometajte" rezni disk i ne primenjujte preveliki pritisak. Ne pokušavajte da napravite previše duboki rez.** Prenaprezanje diska povećava opterećenje i sklonost ka uvrtnjanju i blokiranju diska u rezu i mogućnosti povratnog udara ili lomljenja diska.
- d) **Ne postavljajte vašu ruku u liniju ili iza rotirajućeg diska.** Kada se na mestu obrade disk kreće u smeru od vaše ruke, mogući povratni udar može da izazove prinudno kretanje rotirajućeg diska i električnog alata ka vama.
- e) **Kada se disk blokira ili ako se rezanje iz nekog razloga prekine, isključite alat i ne pomerajte ga dok se disk potpuno ne zaustavi. Nikad ne pokušavajte da uklonite rezni disk iz reza dok se disk vrti, jer to može izazvati povratni udar.** Proverite i preduzmite korektivne mere da biste eliminisali razlog blokiranja diska.
- f) **Ne započinite ponovo rezanje u predmetu obrade. Sačekajte da disk dostigne punu brzinu i pažljivo ponovo uđite u rez.** Disk se može blokirati, podići ili izazvati povratni udar ako se električni alat ponovo pokrene u predmetu obrade.
- g) **Ploče ili velike predmete obrade osigurajte da bi se opasnost od uklještenja diska i povratnog udara svela na najmanju meru.** Veliki predmeti imaju tendenciju da uležu pod sopstvenom težinom. Sredstva za osiguranje se moraju postaviti ispod predmeta obrade, u blizini linije rezanja i ivice predmeta obrade, sa obe strane diska.

- h) **Budite posebno pažljivi kada sečete „džepove“ u postojećim zidovima ili na drugim nepreglednim mestima.** Rezni disk može iseći cevovode za plin ili vodu, električne kablove ili predmete koji mogu izazvati povratni udar.



UPOZORENJE: Preporučujemo upotrebu FID sklopke sa nominalnom strujom od 30mA ili niže.

Preostale opasnosti

I pored primene relevantnih bezbednosnih propisa i implementacije bezbednosnih uređaja, izvesne preostale opasnosti se ne mogu izbeći. To su:

- Slabljenje sluha.
- Opasnost od telesnih povreda zbog letećih opiljaka.
- Opasnost od opekotina zbog zagrevanja pribora u toku rada.
- Opasnost od telesnih povreda zbog duge upotrebe.

SAČUVAJTE OVA UPUTSTVA

Električna bezbednost

Električni motor je projektovan samo za jedan napon. Uvek proverite da li napon izvora napajanja odgovara naponu na natpisnoj pločici uređaja.



Vaš DEWALT alat je dvostruko izolovan u skladu sa EN60745; zato nije potreban kabl za uzemljenje.

U slučaju da se kabl ošteti, mora ga zameniti samo DEWALT ili ovlašćeni servis.

Zamena utikača (samo Velika Britanija i Irska)

Ako treba namestiti novi mrežni utikač:

- Bezbedno odložite stari utikač.
- Braon provodnik povežite na kontakt za fazu u novom utikaču.
- Povežite plavi provodnik na neutralni kontakt.



UPOZORENJE: Ne treba povezivati kontakt za uzemljenje.

Pratite uputstva koja se isporučuju uz utikač dobrog kvaliteta. Preporučeni osigurač: 13 A.

Korišćenje produžnog kabla

Ako je potreban produžni kabl, koristite odobreni 3-žilni produžni kabl koji je pogodan za električno priključivanje ovog alata (pogledajte **tehničke podatke**). Minimalni poprečni presek provodnika je 1,5 mm²; maksimalna dužina je 30 m.

Ako koristite kablovski kotur, uvek potpuno odmotajte kabl.

Sadržaj pakovanja

Ovo pakovanje sadrži:

- 1 Ravna brusilica
 - 1 Ključ
 - 1 Uputstvo za upotrebu
- Proverite da li postoje transportna oštećenja na alatu, njegovim delovima ili priboru.
 - Pre rada sa ovim alatom treba pažljivo pročitati i razumeti ovo uputstvo.

Oznake na alatu

Na alatu se nalaze sledeći piktogrami:



Pre upotrebe pročitajte uputstvo za upotrebu.



Nosite zaštitu za sluh.



Nosite zaštitu za oči.



Vidljivo zračenje. Ne gledajte u svetlo.

Polozicija datumske šifre (sl. A)

Datumska šifra **13**, koja sadrži i godinu proizvodnje, ođštampana je na kućištu.

Primer:

2019 XX XX

Godina proizvodnje

Opis (sl. A)



UPOZORENJE: Nikad ne modifikujte električni alat ili njegove delove. Može doći do oštećenja ili telesne povrede.

- | | |
|-----------------------------|--------------------|
| 1 Vreteno | 6 Prikvatnik 6 mm |
| 2 Dugme za blokadu vretena | 7 LED radna lampa |
| 3 Navrtka prihvatna za alat | 8 Klizni prekidač |
| 4 Mali ključ (13 mm) | 9 Regulator brzine |
| 5 Veliki ključ (17 mm) | 10 LED indikator |

Namena

Vaša ravna brusilica je dizajnirana za profesionalne aplikacije brušenja. Ovaj alat se može koristiti sa kompletnim opsegom komercijalnih brusnih pribora sa maksimalnim prečnikom od 50 mm i odobrenom minimalnom brzinom od 25000/min.

NE koristite u uslovima vlage ili u prisustvu zapaljivih tečnosti ili gasova.

Ova ravna brusilica je profesionalni električni alat.

NE dozvoljavajte deci da se približe alatu. Nadzor je obavezan ako sa ovim alatom radi neiskusno lice.

- **Mala deca i nemoćni.** Ovaj uređaj nije predviđen za korišćenje od strane malih deca ili nemoćnih lica bez nadzora.
- Ovaj proizvod nije namenjen da ga koriste lica (uključujući i deca) sa ograničenim fizičkim, senzoričkim ili mentalnim sposobnostima, ili neobučene ili neiskusne osobe, osim ako su pod nadzorom ili su dobile uputstva o upotrebi uređaja od osobe koja je zadužena za njihovu bezbednost. Deca se uvek moraju nadzirati kako ne bi ostala sama sa proizvodom.

Karakteristike

Zaštita od nestanka napona

Prekidač za UKLJUČIVANJE/ISKLUČIVANJE ima funkciju isključivanja u slučaju nestanka struje. U slučaju nestanka struje ili drugih neočekivanih isključivanja, neophodno je ponovo

pritisnuti okidač (isključiti i ponovo uključiti), a zatim otpustiti i opet pritisnuti za restartovanje alata.

E-spojnika

Ovaj uređaj je opremljen E-spojnicom (elektronska spojnica) koja u slučaju zaglavlivanja ili uklještenja diska dovodi do isključivanja uređaja ili smanjenja broja obrtaja. Prekidač treba da se aktivira više puta (uključiti i isključiti) da bi se alat ponovo pokrenuo.

Kočnica

Kada se prekidač otpusti, motor se odmah isključuje i elektronski koči, čime se pribor brzo zaustavlja da bi se sprečio slučajan kontakt i poboljšala produktivnost.

Constant Clutch

Prilikom preopterećenja ili gušenja obrtni moment motora se smanjuje da bi se omogućilo održavanje kontrole nad alatom od strane korisnika. Ako se opterećenje smanji, obrtni moment i broj obrtaja motora se povećavaju. U slučaju da je alat zaglavljen duže vreme, uređaj će se isključiti i biće potrebno da se prekidač isključi i ponovo uključiti da bi se ponovo pokrenuo. Ova funkcija imitira mehaničku spojnicu bez povezanog habanja komponenta.

Regulator brzine (sl. A)

UPOZORENJE: Bez obzira na podešenje brzine, nominalna brzina pribora mora da bude minimalno jednaka maksimalnoj brzini koja je označena na električnom alatu.

Regulator brzine nudi dodatnu kontrolu i omogućava korišćenje alata u optimalnim uslovima koji odgovara priboru i materijalu.

- Okrećite regulator brzine **9** u željeni položaj. Okrećite kontrolu naviše za veće brzine i naviše za sporije brzine.

LED Indikator (sl. A)

LED indikator **10** će nastaviti da svetli zeleno tokom normalne aktivnosti ili će treperiti sa crvenim svetlom da bi vas upozorio da je zaštitna funkcija alata aktivirana. Pogledajte **Vodič za LED signalizaciju** na pozadini ovog uputstva i objašnjenja šablona treperenja.

MONTAŽA I PODEŠAVANJA

UPOZORENJE: Radi smanjenja opasnosti od povreda, isključite uređaj i izvucite utikač alata iz izvora napajanja pre bilo kakvih podešavanja ili uklanjanja/postavljanja priključaka ili pribora. Slučajno pokretanje može dovesti do povreda.

Montaža pribora (sl. A)

UPOZORENJE: Pribori moraju da imaju nominalni kapacitet koji je najmanje jednak sa maksimalnom brzinom označenom na alatu. Pribori se kreću brže od njihove nominalne brzine i mogu da se polome i razlete u komadićima.

UPOZORENJE: Pribori moraju da budu unutar nominalnog kapaciteta označenog na alatu. Pogrešno dimenzionirani pribori ne mogu se adekvatno kontrolisati.

UPOZORENJE: Ne koristite pribore čija dužina vretena prelazi 40 mm. Uverite se da izložena dužina vretena nije veća od 10 mm nakon umetanja pribora u prihvatniku.

UPOZORENJE: Opasnost od projektila. Koristite samo pribore čije osovine odgovaraju instaliranom prihvatniku. Tesnije osovine neće biti sigurne i mogu postati labave tokom rada.

OPREZ: Nikada nemojte pritezati prihvatnik bez nameštenog pribora u njemu. Pritezanje praznog prihvatnika, čak i rukom, može oštetiti prihvatnik.

1. Držite vreteno **1** pomoću dugme za zaključavanje vretena **2**.
2. Olabavite navrtku prihvatnika **3** tako što ćete ga okretati udesno.
3. Umetnite donji deo pribora u prihvatnik **6**.
4. Bezbedno pritegnite prihvatnik pomoću isporučenog većeg ključa **5**.

Da biste uklonili pribor, postupite obrnutim redosledom.

RUKOVANJE

Uputstvo za upotrebu

UPOZORENJE: Uvek vodite računa o bezbednosnim merama i primenljivim propisima.

UPOZORENJE: Radi smanjenja opasnosti od povreda, isključite uređaj i izvucite utikač alata iz izvora napajanja pre bilo kakvih podešavanja ili uklanjanja/postavljanja priključaka ili pribora. Slučajno pokretanje može dovesti do povreda.

Pravilan položaj ruke (sl. B)

UPOZORENJE: Radi smanjenja opasnosti od ozbiljnih telesnih povreda, **UVEK** primenjujte pravilan položaj ruke kao što je pokazano na slici.

UPOZORENJE: Radi smanjenja opasnosti od ozbiljnih telesnih povreda, **UVEK** sigurno držite alat i budite pripravi za iznenadnu reakciju.

Pravilan položaj ruke znači da jednom rukom treba uhvatiti telo **11**, a drugu ruku postaviti na vrat brusilice **12**, kao što je pokazano na slici B.

Uputstva za upotrebu (sl. C, D)

UPOZORENJE:

- Proverite i osigurajte da svi materijali koje treba brusiti ili seći budu bezbedno osigurani na mestu.
- Koristite stezaljke ili stege za držanje i podupiranje predmeta obrade na stabilnoj platformi. Važno je bezbedno pritegnuti i zadržati radni materijal da bi se sprečilo pomeranje radnog materijala i gubitak kontrole. Pomeranje predmeta obrade ili gubitak kontrole može dovesti do opasnosti i prouzrokovati lične povrede.
- Obezbedite radni komad. Radni komad koji je stegnut sa stegom je bezbedniji nego kada ga držite rukom.
- Ploče ili velike predmete obrade osigurajte da bi se opasnost od uklještenja diska i povratnog udara svela

na najmanju meru. Veliki predmeti imaju tendenciju da uležu pod sopstvenom težinom. Sredstva za osiguranje se moraju postaviti ispod predmeta obrade, u blizini linije rezanja i u blizini ivice predmeta obrade, sa obe strane diska.

- Uvek nosite odgovarajuće radne rukavice dok radite sa ovim alatom.
- Kućite alata se zagreva tokom upotrebe.
- Primenjujte samo blagi pritisak na alat. Ne primenjujte bočni pritisak na disk.
- Izbegavajte preopterećenje. U slučaju da se alat zagreje, pustite ga da radi nekoliko minuta bez opterećenja.
- Najbolji rezultati brušenja se postižu kada je mašina podešena na ugao od 90°. Mašinu pomerajte napred-nazad uz umereni pritisak. Na taj način se predmet obrade neće zagreјati, neće izgubiti boju i neće doći do stvaranja udubljenja.



UPOZORENJE: Uхватite alat čvrsto obema rukama za održavanje kontrole nad alatom prilikom pokretanja i tokom upotrebe i dok se disk ili pribor potpuno ne zaustavi. Pre nego što odložite alat, uverite se da se pribor kompletno zaustavio.

Stavite radni komad u stegu i pričvrstite ga bezbedno. Nosite masku za lice preko nosa i usta ako operacija stvara prašinu. Tretirajte disk sa poštovanjem. Nemojte zaglaviti disk u radni materijal ili nemojte koristite prekomeran pritisak. Brusite samo na licu diska, osim ako imate specijalan disk koji je specifično napravljen i omogućava brušenje na strani diska.

Klizni prekidač (sl. A)



OPREZ: Držite vratni deo i kućite alata čvrsto za održavanje kontrole nad alatom prilikom pokretanja i tokom upotrebe i dok se disk ili pribor potpuno ne zaustavi. Pre nego što odložite alat, uverite se da se disk ili pribor kompletno zaustavio.

NAPOMENA: Da bi se smanjilo neočekivano kretanje alata, nemojte uključivati ili isključivati alat dok je pod opterećenjem. Dozvolite da brusilica postigne punu brzinu pre nego što dodirne radnu površinu. Podignite alat sa radne površine pre nego što ga isključite. Sačekajte da alat prestane sa rotiranjem pre njegovog odlaganja.



UPOZORENJE: Pre nego što povežete alat na izvor napajanja, pobrinite se da je klizni prekidač u isključenom položaju tako što ćete pritisnuti zadnji deo prekidača i pustiti ga. Pobrinite se da klizni prekidač bude u isključenom položaju, kao što je opisano gore, posle bilo kakvog prekida u napajanju alata, na primer zbog aktiviranja sklopke usled kvara uzemljenja, reagovanja osigurača, slučajnog izvlačenja utikača iz utičnice ili nestanka struje. Ako je klizni prekidač zaključan u uključenom položaju kada se priključi na napajanje, doći će do iznenadnog pokretanja alata.

Da pokrenete alat, pomerite klizni prekidač za uključivanje i isključivanje 8 prema prednjem delu alata. Da biste zaustavili alat, pustite klizni prekidač za uključivanje i isključivanje.

Za neprekidan rad, pomerite prekidač prema prednjem delu alata i pritisnite prednji deo prekidača nadole. Da biste zaustavili alat dok radi u neprekidnom režimu rada, pritisnite zadnji deo kliznog prekidača i pustite.

LED radna lampa (sl. A)



OPREZ: Ne gledajte u radno svetlo. Može doći do ozbiljne povrede oka.

Radna lampa 7 smeštena oko prihvatnika se aktivira kada uključite alat. Radna lampa ostaje uključena sve dok je alat uključen.

NAPOMENA: Radna lampa služi za osvetljavanje neposredne radne površine i nije namenjena da se koristi kao baterijska lampa.

Blokada vretena (sl. A)

Blokada vretena 2 služi da spreči rotiranje vretena prilikom nameštanja ili skidanja pribora. Blokadu vretena aktivirajte samo ako je alat isključen, odvojen od napona napajanja i potpuno zaustavljen.

NAPOMENA: Da bi se smanjila opasnost od oštećenja alata, ne aktivirajte blokadu vretena dok alat radi. Doći će do oštećenja alata, a pričvršćeni pribor može da odleti i izazove povredu.

Da biste aktivirali blokadu, pritisnite dugme za blokadu vretena i okrećite rukom vreteno dok je to moguće.

Mere opreza kada radite na obojen radni komad

1. Glačanje ili brušenje boje na bazi olova se NE PREPORUČUJE zbog otežane kontrole kontaminirane prašine. Najveća opasnost od trovanja olovom pretili deci i trudnicama.
2. Pošto je bez hemijske analize teško ustanoviti da li boja sadrži olovo ili ne, preporučujemo da se držite sledećih mera predostrožnosti pri glačanju bilo kakve boje:

Lična bezbednost

1. Deca ili trudnice ne smeju stupati u radno područje na kome se vrši odstranjivanje boje dok se potpuno ne očisti.
2. Sve osobe koje ulaze u radno područje treba da nose masku za prašinu ili respirator. Filter treba menjati svakodnevno ili uvek kada je disanje otežano.

NAPOMENA: Treba koristiti samo maske koje su pogodno za rad sa olovnom bojom i isparenjima. Obične maske za bojenje ne pružaju tu vrstu zaštite. U prodavnici alata potražite odobrenu N.I.S.O.H. masku.

3. U radnom području se ne sme JESTI, PITI ili PUŠITI kako bi se sprečio unos kontaminiranih čestica boje. Radnici treba da se operu i očiste PRE uzimanja hrane i pića, ili pušenja. Hrana, pića ili cigarete se ne smeju ostavljati u radnom području gde prašina može da se nataloži po njima.

Ekološka bezbednost

1. Boju treba ukloniti na takav način da se stvorena količina prašine svede na najmanju meru.
2. Područja gde se vrši uklanjanje boje treba da budu zatvorena pomoću plastičnih folija debljine 4 mikrona.

Problem

Uređaj radi na slabom izvoru napajanja, kao što je generator lošeg kvaliteta. Takvo napajanje može da ošteti alat.

Rešenje

Pokušajte sa drugim izvorom napajanja, skratite produžni kabl ili smanjite opremu koja se istovremeno napaja sa istog izvora napajanja.

ЧЕЛНА БРУСИЛКА СО ЛИЗГАЧ ЗА ПРОМЕНЛИВА БРЗИНА DWE4997

Ви честитаеме!

Избравте алатка од DeWALT. Годишите на искуство, темелниот развој на производи и иновативноста го прават DeWALT еден од најдоверливите партнери на корисниците на професионални електрични алатки.

Технички податоци

	DWE4997	
Напон	V_{AC}	230
Тип		1
Излезна моќност	W	1300
Брзина без оптоварување	min^{-1}	25000
Максимален дијаметар на тркалото	mm	50
Големина на метален прстен	mm	6
Тежина	kg	2,4

Вредностите на врева и/или вредностите на вибрации (векторска сума по три оски) според EN60745-2-23:

L_{pa} (ниво на звучен притисок на емисија)	dB(A)	79
L_{wa} (ниво на звучна моќност)	dB(A)	90
K (отстапување за дадено ниво на звук)	dB(A)	3
Вредност за емисија на вибрации \varnothing 50 mm; $U_M = 14.4 \text{ gmm}$	m/s^2	17,0
Вредност за емисија на вибрации \varnothing 25 mm; $U_M = 3.6 \text{ gmm}$	m/s^2	7,0
Отстапување K =	m/s^2	2,1

Нивото на емисија на вибрации и/или бука дадено во оваа табела е измерено во склад со стандардизираниот тест даден во EN60745 и може да се употребува за споредување на една алатка со друга. Може да се употребува за прелиминарна проценка на изложеност на вибрации.

⚠ ПРЕДУПРЕДУВАЊЕ: Декларираното ниво на емисија на врева и/или вибрации ги претставува главните примени на алатката. Меѓутоа, доколку алатката се употребува за други намени, со други додатоци или лошо се одржува, вибрациите и/или емисијата на врева може да се разликува. Ова може значително да го зголеми нивото на изложеност на вибрации во текот на целокупниот период на работа.

Процентата на нивото на изложеност на вибрации и/или врева исто така треба да го земе во предвид времето кога алатката е исклучена или кога е вклучена но со неа не се извршува работа. Ова може значително да го намали нивото на изложеност на вибрации во текот на целокупниот период на работа.

За да се заштити работникот од ефектите на вибрации и/или врева, треба да се препознаат дополнителни мерки за безбедност како што се: одржување на алатката и додатоците, затоплување на рацете (релевантно за вибрации), организација на работните задачи.

ЕК-Декларација за сообразност

Директива за машини



Челна брусилка со лизгач за променлива брзина DWE4997

DeWALT декларира дека производите опишани под **Технички податоци** се во склад со: 2006/42/EK, EN60745-1:2009+A11:2010, EN60745-2-23:2013.

Овие производи исто така се во склад со Директивата 2014/30/EU и 2011/65/EU. За повеќе информации ве молиме да стапите во контакт со DeWALT преку следнава адреса или да погледнете од другата страна на упатството.

Долупотпишаниот е одговорен за составување на техничките податоци и ја дава оваа декларација во име на DeWALT.

Маркус Ромпел
Заменик Директор на инженеринг, PTE-Европа
DeWALT,
Richard-Klinger-Straße 11,
D-65510, Идштајн, Германија
30.08.2019



ПРЕДУПРЕДУВАЊЕ: За да го намалите ризикот од пожар, прочитајте го упатството за употреба.

Дефиниции: Насоки за безбедна употреба

Долунаведените дефиниции го опишуваат нивото на сериозност на секој сигнален збор. Ве молиме да го прочитате упатството и да обрнете внимание на овие симболи.



ОПАСНОСТ: Означува ситуација на непосредна опасност која, доколку не се избегне, **ќе** предизвика **смрт или сериозна повреда**.



ПРЕДУПРЕДУВАЊЕ: Означува ситуација на потенцијална опасност која, доколку не се избегне, **би можела да предизвика смрт или сериозна повреда**.



ПРЕТПАЗЛИВОСТ: Означува ситуација на потенцијална опасност која, доколку не се избегне, **може да предизвика помала или средна повреда**.

ИЗВЕСТУВАЊЕ: Означува начин на работење кој не е поврзан со повреда на ракувачот и кој, доколку не се избегне, може да предизвика оштетување на имот.



Означува ризик од електричен удар.



Означува ризик од пожар.

ОПШТИ МЕРКИ ЗА БЕЗБЕДНОСТ ПРИ УПОТРЕБА НА ЕЛЕКТРИЧНИ АЛАТКИ



ПРЕДУПРЕДУВАЊЕ: Прочитајте ги сите мерки за претпазливост, упатства, скици и технички карактеристики што ќе ги добиете со оваа електрична алатка. Непридржување кон предупредувањата и упатствата може да доведе до електричен удар, пожар и/или сериозна повреда.

СОЧУВАЈТЕ ГИ СИТЕ МЕРКИ ЗА БЕЗБЕДНОСТ И УПАТСТВА ЗА ИДНО ПРЕГЛЕДУВАЊЕ.

Терминот „електрична алатка“ во предупредувањата се однесува на вашата електрична алатка која работи на струја (преку кабел), или на електрична алатка која работи на батерии (без кабел).

1) Безбедност на работното место

- Одржувајте го работното место чисто и добро осветлено.** Пренатрупани и темни места се причина за незгоди.
- Немојте да работите со електрични алатки во експлозивни окружувања, какви што постојат кога има присуство на запалливи течности, гасови или честички.** Електричните алатки произведуваат искри што можат да ги запалат честичките или испарувањата.
- Држете ги децата и присутните лица настрана додека употребувате електрична алатка.** Одвлекување на вниманието може да предизвика да изгубите контрола.

2) Безбедност од електричен удар

- Приклучокот на електричната алатка мора да се совпаѓа со приклучницата. Никогаш не го преправајте приклучокот. Не употребувајте адаптерски приклучоци со заземјени електрични алатки.** Непреправените приклучоци и соодветните приклучници ќе го намалат ризикот од електричен удар.
- Избегнувајте телесен контакт со заземјени површини како што се цевки, радијатори, шпорети или фрижидери.** Има зголемен ризик од електричен удар ако вашето тело е заземјено.
- Не ги изложувајте електричните алатки на дожд или влажност.** Навлегувањето на вода во електрична алатка го зголемува ризикот од електричен удар.
- Употребувајте го правилно кабелот. Никогаш не го употребувајте кабелот за носење, влечење или исклучување на електричната**

алатка. Држете го кабелот настрана од топлина, масло, остри рабови или подвижни делови. Оштетените или заплетканите каблови го зголемуваат ризикот од електричен удар.

- Кога работите со електрична алатка надвор, употребувајте продолжен кабел кој е соодветен за надворешна употреба.** Употребата на кабел што е соодветен за надворешна употреба го намалува ризикот од електричен удар.
- Доколку работењето со електрична алатка во влажна средина не може да се избегне, употребувајте заштитна диференцијална (FID) склопка.** Употребата на заштитна диференцијална (RCD) склопка го намалува ризикот од електричен удар.

3) Лична безбедност

- Бидете претпазливи, внимавајте што правите и користете логика кога работите со електрична алатка. Не употребувајте електрична алатка кога сте уморни или кога сте под влијание на дрога, алкохол или лекови.** Еден момент на невнимание за време на работење со електрична алатка може да доведе до сериозна лична повреда.
- Носете опрема за лична заштита. Секогаш носете заштита за очите.** Заштитната опрема, како што се маски против прав, нелазгачки сигурносни обувки, шлемови или штитници за слухот, ќе го намали бројот на повреди кога се употребува за соодветни работни услови.
- Спречете ненамерно вклучување на алатката. Обезбедете прекинувачот да биде во исклучена положба пред да ја приклучите алатката на струја или на батериски пакет, или пред да ја подигнете или пренесувате алатката.** Пренесувањето на електрични алатки со прст на прекинувачот или приклучување на извор на струја на вклучени алатки може да доведе до незгоди.
- Отстранете ги сите алатки за подесување или клучеви пред да ја вклучите електричната алатка.** Клуч или алатка за подесување што е закачена на ротирачкиот дел на електричната алатка може да доведе до повреда.
- Не посезајте предалеку. Цврсто стојте на земјата и бидете во рамнотежа во секое време.** Ова овозможува подобра контрола над електричната алатка во неочекувани ситуации.
- Бидете соодветно облечени. Не носете широка облека или накит. Држете ги косата и облеката настрана од подвижните делови.** Широката облека, накитот или долгата коса може да бидат фатени во подвижните делови.
- Доколку на апаратите постои можност за приклучување на опрема за излекување и собирање на прав, обезбедете таа да биде приклучена и правилно употребувана.** Собирањето на правот може да ги намали опасностите поврзани со прав.

- h) **Не дозволувајте запознавањето здобиено со често користење на алатките да ви дозволат да се опуштите и да ги игнорирате принципите за безбедност на алатката.** Неодговорна работа може да предизвика сериозна повреда за дел од секунда.

4) Употреба и одржување на електрични алатки

- a) **Не ја употребувајте електричната алатка на сила.** Употребувајте електрична алатка што е соодветна за вашата работа. Соодветната електрична алатка ќе ја заврши работата подобро и побезбедно со брзината за која што била дизајнирана.
- b) **Не употребувајте ја електричната алатка доколку прекинувачот не ја вклучува и исклучува.** Секоја електрична алатка што не може да се контролира преку прекинувачот е опасна и мора да биде поправена.
- c) **Исклучете го приклучокот од изворот на струја и/или извадете го батеријскиот пакет, ако може да се извади, од електричната алатка пред да правите подесувања, менувате додатоци или пред да ги одложите електричните алатки.** Таквите превентивни безбедносни мерки го намалуваат ризикот за случајно вклучување на електричната алатка.
- d) **Одлагајте ги електричните алатки што не ги употребувате надвор од досег на децата и не дозволувајте да ги употребуваат лица кои не се запознаени со нивната функција и со овие упатства.** Електричните алатки се опасни кога со нив ракуваат необучени корисници.
- e) **Одржувајте ги електричните алатки и додатоци.** Проверете дали подвижните делови се лошо поставени, заглавени или оштетени, или постои друга состојба која би можела да влијае врз работењето на електричната алатка. Доколку електричната алатка е оштетена, однесете ја на поправка пред да ја употребите. Многу незгоди се предизвикани поради лошо одржувани електрични алатки.
- f) **Одржувајте ги алатките за сечење остри и чисти.** Правилно одржуваните алатки за сечење со остри рабови за сечење имаат помала шанса да се заглават и полесно се управуваат.
- g) **Употребувајте ги електричните алатки, додатоци, и битови шпн. во склад со овие упатства, имајќи ги предвид работните услови и работата која треба да се заврши.** Употребата на електрична алатка за работа што е различна од нејзината намена може да доведе до опасна ситуација.
- h) **Одржувајте ги рачките и површините за држење суви, чисти и неизвалкани со масла или масти.** Лизгави рачки и површини за држење

не дозволуваат безбедно ракување и контрола на алатката во неочекувани ситуации.

5) Сервис

- a) **Вашите електрични алатки треба да ги сервисира квалификувано лице кое користи само идентични резервни делови.** Вака ќе бидете сигурни дека се одржува безбедноста на електричната алатка.

ДОПОЛНИТЕЛНИ ПОСЕБНИ ПРАВИЛА ЗА БЕЗБЕДНОСТ

Предупредувања за безбедност вообичајни за брусилки

- a) **Оваа електрична алатка е наменета да функционира како брусилка. Прочитајте ги сите мерки за претпазливост, упатства, скици и технички карактеристики што ќе ги добиете со оваа електрична алатка.** Непридржување кон предупредувањата и упатствата може да доведе до електричен удар, пожар или сериозна повреда.
- b) **Операции како што се шмирглање, четкање со метална четка, полирање и отсекување не се препорачува да се вршат со оваа електрична алатка.** Извршувањето на работи за кои не е наменета електричната алатка може да биде опасно и да предизвика повреда.
- c) **Не употребувајте додатоци кои не се посебно направени и препорачани од страна на производителот на алатката.** Тоа што додатокот може да се прикачи на вашата електрична алатка не осигурува безбедно работење.
- d) **Брзината декларирана на додатокот мора да биде барем еднаква на максималната брзина назначена на електричната алатка.** Doddatoците што работат побрзо од нивната декларирана брзина можат да се скршат или се одвојат.
- e) **Надворешниот дијаметар и дебелината на додатокот мора да бидат во рамки на декларираните можности на Вашата електрична алатка.** Doddatoците со несоодветна големина не можат соодветно да се заштитат или контролираат.
- f) **Внатрешните отвори на дисковите, приборниците, подложите и сите други додатоци мора да одговараат на вретеното на електричната алатка.** Doddatoците со внатрешни отвори што не се соодветни со монтирањето хардвер на електричната алатка ќе излезат од рамнотежа, претерано ќе вибрираат и може да предизвикаат губење на контрола.
- g) **Тркала монтирани на оска или другите додатоци мораат целосно да бидат вметнати во чаурата или футерот.** Ако оската е несоодветно фиксирана и/или тркалото е премногу

испакнато, монтираното тркало може да се олабави и да излета при голема брзина.

- h) **Не употребувајте оштетени додатоци. Пред секоја употреба прегледајте дали резните тркала се напрснати или открснени, дали подлогите се напрснати, расцепени или излитени, и дали четките имаат испаднати или скршени челични влакна. Доколку електричната алатка или додатокот паднат на земја, прегледајте дали се оштетени или поставете неоштетен додаток. По прегледот и монтирањето на додатокот, обезбедете Вие и присутните лица да бидете надвор од рамнината во која работи вртечкиот додаток и оставете ја алатката да работи со максимална брзина без оптоварување во траење од една минута. Оштетените додатоци обично се кршат за време на овој период на тестирање.**
- i) **Носете опрема за лична заштита. Во зависност од работата, употребувајте штитник за лице или заштитни очила. По потреба, носете маска против прав, штитници за слух, ракавици и работна престилка која може да заштити од мали абразивни парчиња од предметот кој се обработува. Заштитата за очите мора да може да запре летечки отпаднати парчиња кои се ствараат во работењето. Маската против прав или респираторот мора да бидат во можност да ги задржат честичките кои се ствараат во работењето. Продолжена изложеност на звук со висок интензитет може да предизвика губење на слухот.**
- j) **Држете ги присутните лица на безбедна оддалеченост од работното место. Секој што ќе влезе во работниот простор мора да носи опрема за лична заштита. Парчиња од работен материјал или од скршен додаток можат да одлетаат и да предизвикаат повреда надвор од непосредниот круг на работење.**
- k) **Факајте ги електричните алатки само за изолираните површини за држење кога вршите работа при која алатката за сечење може да дојде во допир со скриени жици. Контакт со жица под напон може да ги доведе изложените метални делови од електричната алатка под напон и може да предизвика електричен удар кај ракувачот.**
- l) **Секогаш држете ја алатката цврсто во раката(ците) при вклучувањето. Реактивниот обртен момент на моторот, додека се засилува до полна брзина, може да предизвика извртување на алатката.**
- m) **Употребувајте стегачи да го поткрепите работниот материјал секогаш кога тоа е практично. Никогаш не држете мал работен материјал во една рака и алатка во другата додека се употребува. Фиксирање на мал работен**

материјал со стегач ви овозможува да ги користите рацете за да ја контролирате алатката. Кружни материјали како што се клинови, цевки или црева можат да се истркалаат додека се сечат и можат да предизвикаат додатокот да се извртка или да отскокне кон вас.

- n) **Никогаш не спуштајте ја електричната алатка додека додатокот не запре целосно. Вртечкиот додаток може да се фати за површината и да ви ја одземе од контрола електричната алатка.**
- o) **Откако ќе промените додатоци или откако ќе направите прилагодувања, обезбедете дека навртката на чаурата, футерот или какви било други уреди за прилагодување се добро затегнати. Лабавите уреди за прилагодување може неочекувано да се поместат, притоа предизвикувајќи губење на контрола и лабавите вртечки компоненти ќе бидат силно исфрлени.**
- p) **Не ја вклучувајте електричната алатка додека ја пренесувате. Случаен контакт со вртечкиот додаток може да ја фати вашата облека, привлекувајќи го додатокот кон вашето тело.**
- q) **Редовно чистете ги отворите за вентилација на електричната алатка. Вентилаторот на моторот ќе внесе прав во кукиштето и голема акумулација на метал во прав може да предизвика опасности поврзани со напојувањето.**
- r) **Не работете со електричната алатка во близина на запалливи материјали. Искри може да ги запалат овие материјали.**
- s) **Не употребувајте додатоци што бараат течности за ладење. Употреба на вода или други течности за ладење може да доведе до електричен удар.**

ДОПОЛНИТЕЛНИ УПАТСТВА ЗА БЕЗБЕДНОСТ ЗА СИТЕ ПРИМЕНИ

Причини за повратен удар и превентивни мерки

Повратен удар е ненадејна реакција поради приклевштени или заглавени вртечко тркало, подлога, четка или било кој друг додаток. Приклевштувањето или заглавувањето предизвикува нагло забавување на вртечкиот додаток, кое пак предизвикува неконтролираната електрична алатка да биде присилена да се движи во спротивен правец од вртењето на додатокот во точката на приклевштувањето.

На пример, доколку резното тркало е приклевштено или заглавено во обработуваниот предмет, работ на тркалото што влегува во точката на приклевштувањето може да влезе во површината на материјалот и да предизвика тркалото да испадне или да излета од алатката. Тркалото може или да отскокне во правец на ракувачот или настрана од него, во зависност од правецот на движењето на тркалото во точката на

приклевтувањето. Резните тркала исто така може да пукнат во овие услови.

Повратниот удар е резултат на неправилно употребување на електричната алатка и/или на неправилни постапки или услови при работата, и може да биде избегнат доколку се применат соодветните долунаведени мерки за претпазливост:

- a) **Држете ја цврсто електричната алатка и поставете ги телото и раката така што ќе можете да ги издржите силите од повратниот удар. Секогаш употребувајте ја помошната рачка доколку ја има за да имате максимална контрола над повратниот удар или да реагирате на вртежниот момент при вклучувањето.** Ракувачот може да го контролира вртежниот момент или силите на повратниот удар ако се превземени соодветни заштитни мерки.
- b) **Бидете особено внимателни кога работите на аголни делови, остри рабови и др. Избегнувајте да го отскокнете или заглавувате додатокок.** Вртечкиот додток има обичај да се заглави кај аголните делови, острите рабови и при отскокнувањето и да предизвика губење на контрола или повратен удар.
- c) **Не прикачувајте ланец за сечење дрва или назабена пила.** Таквите сечива причинуваат постојани повратни удари и губење на контрола.
- d) **Секогаш навнесувајте го додатококот во материјалот во истата насока во која секачкиот раб излегува од материјалот (која е истата насока во која се исфрлаат деланките).** Навлегувањето на алатката во погрешната насока предизвикува секачкиот раб на сврдлото да излезе од работниот материјал и да ја повлече алатката во оваа насока.
- e) **Кога употребувате ротирачки турпи, отсекувачки тркала, секачи за висока брзина или карбидни секачи, секогаш соодветно стегнете го работниот материјал.** Овие тркала ќе бидат повлечени ако малку се накриват во жлебот и можат да предизвикаат повратен удар. Кога отсечното тркало ќе биде повлечено, самото тркало обично се крши. Кога ротирачка турпија, секач за висока брзина или карбиден секач ќе бидат повлечени, може да отскокнат од жлебот и вие може да изгубите контрола врз алатката.

Предупредувања за безбедност при вршење операции за брусење и сечење

- a) **Употребувајте само видови на тркала кои се препорачани за Вашата електрична алатка и само за препорачаните операции.** На пример: Немојте да брусите со страна од резното тркало. Резните тркала се наменети за периферално брусење, страничните сили

што се придобиваат на овие тркала можат да предизвикаат нивно кршење.

- b) **За абразивни конуси со навој и приклучоци, употребувајте само неопштетени оски на тркала со еднаква прирабница што се со соодветна големина и должина.** Соодветните оски ќе ја намалат можноста од кршење.
- c) **Немојте да го „главите“ резното тркало или да нанесувате преголем притисок. Не пробувајте да направите преголема длабочина при сечењето.** Преголем притисок врз тркалото го зголемува оптоварувањето и подложноста на виткање или пукање на тркалото во резот и можноста за повратен удар или кршење на тркалото.
- d) **Не ја поставувајте раката во правец на движењето на вртечкото тркало или зад него.** Кога тркалото во точката на работењето се движи спротивно од вашата рака, потенцијалниот повратен удар може да ги придвижи вртечкото тркало и електричната алатка право накај вас.
- e) **Кога тркалото е заглавено или кога прекинувате со сечењето поради каква и да е причина, исклучете ја електричната алатка и држете ја неподвижна додека тркалото не престане да се врти. Никогаш не обидувајте се да го отстраните резното тркало од местото на сечењето додека тркалото е во движење за да не дојде до повратен удар.** Извршете преглед и преземете мерки да се отстрани причината за заглавување на тркалото или неправилно работење.
- f) **Немојте повторно да ја вклучувате алатката додека е во обработуваниот материјал. Пуштете тркалото да ја достигне полната брзина и внимателно навлезете во местото на сечењето.** Тркалото може да се заглави, испадне или излета поради повратен удар доколку електричната алатка се вклучи додека е во обработуваниот предмет.
- g) **Поставете панели за потпора при обработка на плочи или преголеми предмети за да го намалите ризикот од заглавување на тркалото или повратен удар.** Поголемите предмети имаат тенденција да се влбагнуваат поради својата тежина. Треба да се постават потпирани под предметот на обработка блиску до линијата на сечењето од двете страни на тркалото, и блиску до рабовите на предметот.
- h) **Бидете посебно внимателни кога правите „црбно засекување“ во постоечки ѕидови или други мртви точки.** Навлегувачкото тркало може да пресече засоводни или водоводни цевки, електрични инсталации или предмети кои можат да предизвикаат повратен удар.

! **ПРЕДУПРЕДУВАЊЕ:** Препорачуваме употреба на заштитна диференцијална (FID) склопка со рејтинг на диференцијална струја од 30mA или помалку.

Останати ризици

Дури и ако се применат соодветните правила за безбедност и се воведат безбедносна опрема, одредени останати ризици не може да се избегнат. Тоа се:

- Оштетување на слухот.
- Ризик од повреда на ракувачот поради излетани парчиња.
- Ризик од изгорениците поради загревањето на додатоците при работењето.
- Ризик од повреда на ракувачот поради долготрајна употреба.

СОЧУВАЈТЕ ГИ ОВИЕ УПАТСТВА

Безбедност од електричен удар

Електромоторот е наменет само за работа со определен напон. Секогаш проверете дали струјното напојување одговара на напонот што е декларирани на плочката.



Вашата DeWALT алатка е двојно изолирана во склад со EN60745; затоа не е потребна жица за заземјување.

Ако струјниот кабел е оштетен, мора да биде заменет само од DeWALT или од авторизиран сервисен центар.

Замена на приклучокот за струја (само за Велика Британија и Ирска)

Доколку треба да се монтира нов приклучок за струја:

- Безбедно ослободете се од стариот приклучок.
- Поврзете го кафеавиот кабел со терминалот што е под напон во приклучокот.
- Поврзете го синиот кабел со неутралниот терминал.



ПРЕДУПРЕДУВАЊЕ: Ништо не смее да се поврзува на терминалот за заземјување.

Следете ги упатствата за монтирање и обезбедете квалитетни приклучоци. Препорачан осигурувач: 13 A.

Употреба на продолжен кабел

Доколку е потребен продолжен кабел, употребувајте продолжен кабел со 3 јадра со проверен квалитет што одговара на струјниот приклучок на оваа алатка (погледнете во **Технички податоци**). Минималниот попречен пресек на проводникот е 1,5 mm²; максималната должина е 30 m.

Секогаш целосно одмотајте го кабелот кога употребувате продолжен кабел од макара.

Содржина на кутијата

Кутијата содржи:

- 1 Челна брусилка
 - 1 Винт
 - 1 Упатство за употреба
- Проверете да не се оштетила алатката, деловите или додатоците при транспортот.

- Детално прочитајте го и разберете го ова упатство пред да започнете со работа.

Ознаки на алатката

Следните слики се наоѓаат на алатката:



Прочитајте го упатството за употреба пред употреба.



Носете штитници за ушите.



Носете штитници за очите.



Видлива радијација. Не зјапајте во светлината.

Место за шифрата на датумот (Скица А)

Шифрата на датумот **13**, која исто така ја вклучува и годината на производство, е испечатена на кукиштето.

На пример:

2019 XX XX

Година на производство

Опис (Скица А)



ПРЕДУПРЕДУВАЊЕ: Никога немојте да ја преправате електричната алатка или било кој нејзин дел. Тоа може да доведе до оштетување или повреда.

- | | |
|-----------------------------------|----------------------------------|
| 1 Вретено | 5 Голем рачвест клуч (17 mm) |
| 2 Копче за блокирање на вретеното | 6 Чаура 6 mm |
| 3 Навртка на металниот прстен | 7 LED работна светилка |
| 4 Мал рачвест клуч (13 mm) | 8 Прекинувач-лизгач |
| | 9 Бројчаник за промена на брзина |
| | 10 LED Индикатор |

Наменета употреба

Вашата ротациона брусилка е дизајнирана за професионално брусеење. Алатката може да се употреби со целосен опсег на комерцијални брусни додатоци со максимален дијаметар од 50 mm и одобрена минимална брзина од 25000/min.

НЕ ја употребувајте алатката во влажни услови или во присуство на запалливи течности или гасови.

Оваа челна брусилка е професионална електрична алатка.

НЕ им дозволувајте на деца да дојдат во допир со алатката. Потребен е надзор кога неискусни ракувачи ја употребуваат оваа алатка.

- **Мали деца и физички слаби лица.** Овој уред не е наменет за употреба од страна на мали деца или физички слаби лица без надзор.
- Овој производ не е наменет за употреба од страна на лица (вклучувајќи и деца) кои што патат од намалени физички, сетилни или психички можности или на лица

со недоволно искуство и/или со желба да научат освен ако не се под надзор на личноста која е одговорна за нивната безбедност. Деца никогаш не треба да се остават сами со овој производ.

Карактеристики

Заштита од пад на напон

Прекинувачот за вклучување и исклучување има функција за исклучување кога ќе падне напонот. Во случај на прекин на струја или било какво неочекувано исклучување, прекинувачот треба да биде притиснат, отпуштен и потоа пак притиснат за повторно да се вклучи алатката.

Е-Спојка

Оваа единица е опремена со Е-спојка (електронска спојка), која во случај на застој или приклучување на тркалото, единицата ќе се исклучи за да се намали реактивен вртежен момент на корисникот. Прекинувачот треба да е во циклуси (вклучен и исклучен) за да се рестартира алатката.

Кочница

Кога прекинувачот е пуштен моторот веднаш се исклучува и електронски сопира, брзо го стопираат додатокот за да спречи несакан контакт и да ја зголеми продуктивноста.

Константна Спојка

Кога е преоптоварен или заглавен, вртежниот момент на моторот е намален за да му овозможи на корисникот да ја задржи контролата на алатката. Ако оптоварувањето е намалено вртежниот момент и вртежите во минута ќе се зголемат. Ако алатката е заглавена за подолг временски период таа ќе се исклучи и ќе побара прекинувачот да се активира во циклуси за да се рестартира. Оваа функција имитира механичка спојка без придружно абеење на компонентите.

Прекинувач за менување на брзината (Скица А)

ПРЕДУПРЕДУВАЊЕ: Без разлика на подесувањето на брзината, декларирана брзина на додатокот мора да биде барем еднаква на максималната брзина назначена на електричната алатка.

Бројчаникот за брзо бирање на промената на брзина нуди дополнителна контрола на алатката и овозможува алатката да се користи во оптимални услови за да одговара на додатоките и материјалот.

- Вртете го бројчаникот **9** во посакуваното ниво. Свртете го бројчаникот нагоре за поголема брзина и надолу за помала брзина.

LED Индикатор (Скица А)

Индикаторот за LED **10** ќе остане запален зелен за време на нормална активност или ќе трепка во шаблон на црвено светло за да ве предупреди дека е активирана функцијата за заштита на алатката. Погледнете во **Водичот за LED** на задната страна од ова упатство за објаснување на шаблоните на трепкање.

СКЛОПУВАЊЕ И ПОДЕСУВАЊЕ

ПРЕДУПРЕДУВАЊЕ: За да го намалите ризикот од сериозни повреди, исклучете ја алатката и извадете го приклучокот од изворот на струја пред да вршите подесувања или пред да монтирате и одстранувате додатоци. Случајно активирање на алатката може да предизвика повреда.

Монтирање на Додаток (Скица А)

ПРЕДУПРЕДУВАЊЕ: Додатоците мораат да бидат декларирани на најмалку еднакво ниво со максималната брзина означена на алатката. Додатоците што работат побрзо од нивната декларирана брзина можат да се скршат или се одвојат.

ПРЕДУПРЕДУВАЊЕ: Додатоците мораат да бидат во рамките на декларираниот капацитет што е означен на алатката. Додатоците со несоодветна големина не можат да бидат соодветно контролирани.

ПРЕДУПРЕДУВАЊЕ: Не употребувајте додатоци со должина на оска што надминува 40 mm. Обезбедете дека изложената должина на оската не е повеќе од 10 mm откако ќе го вметнете додатокот во чаурата.

ПРЕДУПРЕДУВАЊЕ: Опасност од проектили. Употребувајте само додатоци со осовини кои се совпаѓаат со вградената чаура. Помалите осовини нема да бидат безбедни и може да се олабават за време на операцијата.

ПРЕТпазливост: Никогаш не затегнувајте ја чаурата без претходно инсталирање на додаток во неа. Затегнувањето празна чаура, дури и со рака, може да ја оштети чаурата.

1. Држете го вретеното **1** со помош на копче за блокирање на вретеното **2**.
2. Олабавете ја завртката на чаурата **3** со вртење во насоката спротивна на стрелките на часовникот.
3. Вметнете ја дршката на додатокот во чаурата **6**.
4. Силно затегнете ја чаурата со помош на поголемиот клуч **5** што е доставен.

За да го отстраните додатокот, извршете ги чекорите по обратен редослед.

УПОТРЕБА

Упатства за употреба

ПРЕДУПРЕДУВАЊЕ: Секогаш работете во согласност со упатствата за безбедна употреба и соодветните правила.

ПРЕДУПРЕДУВАЊЕ: За да го намалите ризикот од сериозни повреди, исклучете ја алатката и извадете го приклучокот од изворот на струја пред да вршите подесувања или пред да монтирате и одстранувате додатоци.

Случајно активирање на алатката може да предизвика повреда.

Правилна положба на рацете (Скица В)



ПРЕДУПРЕДУВАЊЕ: За да го намалите ризикот од сериозни повреди, **СЕКОГАШ** користете ја правилната положба на рацете како што е прикажано.



ПРЕДУПРЕДУВАЊЕ: За да го намалите ризикот од сериозни повреди, **СЕКОГАШ** држете ја цврсто алатката очекувајќи ненадејна реакција.

Правилната положба на рацете наложува едната рака да биде на телото на алатката **11**, а другата на вратот на челната брусилка **12**, како што е прикажано на Скица В.

Упатства за употреба (Скици С, Д)



ПРЕДУПРЕДУВАЊЕ:

- Осигурајте се дека сите материјали што треба да се сечат или брусат се зацврстени.
- Користете стеги или менгеме за прицврстување и поддршка на работниот материјал врз стабилна основа. Важно е добро да се прицврсти работниот материјал за да се спречи движење на истиот и губење на контрола. Движењето на работниот материјал или губењето на контрола може да создаде опасност и да предизвика лична повреда.
- Обезбедете го работниот материјал. Работен материјал зацврстен со уреди за стегнување или со менгеме ќе биде постабилен отколку да се држи со рака.
- Поставете панели за потпора при обработка на плочи или преголеми предмети за да го намалите ризикот од заглавување на тркалото или повратен удар. Поголемите предмети имаат тенденција да се вклобуваат поради својата тежина. Треба да се постават потпирани под предметот на обработка блиску до линијата на сечењето од двете страни на тркалото, и блиску до рабовите на предметот.
- Секогаш носете стандардни работни ракавици додека работите со оваа алатка.
- Картерот се вкештува при употреба.
- Употребете само лесен притисок врз алатката. Немојте да нанесувате страничен притисок на дискот.
- Избегнувајте да ја преоптоварувате алатката. Доколку алатката се прегрее, оставете ја да работи неколку минути без оптоварување.
- Најдобри резултати при брусење се добиваат кога машината ќе се постави на агол од 90°. Движете ја машината напред и назад со умерен притисок. На овој начин, работниот материјал нема да се прегрее, изгуби боја или добие вклобуци.



ПРЕДУПРЕДУВАЊЕ: Фатете ја алатката цврсто со двете раце за да одржите контрола врз алатката при вклучување и за време на користењето и додека тркалото или додатакот не престане да се врти. Осигурајте се дека тркалото целосно застанало пред да ја спуштите алатката.

Поставете го работниот материјал на менгеме или добро стегнете го. Употребете маска за лице врз носот и устата ако активоста крева прав. Соодветно ракувајте со тркалото. Не го заглавувајте тркалото во работниот материјал и не употребувајте непотребен притисок. Брусете само со лицето на тркалото освен ако немате посебно тркало кое овозможува брусење со страната на тркалото.

Прекинувач-лизгач (Скица А)



ПРЕПАЗЛИВОСТ: Држете ја страничната рачка и телото на алатката цврсто за да одржите контрола врз алатката при вклучување и за време на користењето и додека тркалото или додатакот не престане да се врти. Осигурајте се дека тркалото целосно застанало пред да ја спуштите алатката.

НАПОМЕНА: За да се намалат неочекуваните движења на алатката, не ја вклучувајте или исклучувајте алатката кога има оптеретување. Дозволете брусилката да ја постигне потребната брзина пред да го допре работниот материјал. Тргнете ја алатката од работната површина пред да ја исклучите. Дозволете и на алатката да престане да се врти пред да ја спуштите.



ПРЕДУПРЕДУВАЊЕ: Пред да ја поврзете алатката со напојување на електрична струја, осигурајте се дека лизгачкиот прекинувач е во позиција за исклучено со притискање и ослободување на задниот дел од прекинувачот. Осигурајте се дека лизгачкиот прекинувач е во позиција за исклучено кога што е опишано погоре по прекинување на доводот на струја во алатката поради активација на прекинувачот за дефект, паѓање фаза, ненадејно исклучување од доводот на струја или снемвање струја. Ако лизгачкиот прекинувач е ставен на вклучено кога ќе се поврзе струјата, алатката ќе почне да работи неочекувано.


За да ја вклучите алатката, лизнете го прекинувачот-лизгач ВКЛУЧЕНО/ИСКЛУЧЕНО **8** кон предниот дел од алатката. За да ја запрете алатката, ослободете го лизгачкиот прекинувач ВКЛУЧЕНО/ИСКЛУЧЕНО.

За континуирана работа, лизгајте го прекинувачот кон предната страна на алатката и притиснете го предниот дел на прекинувачот навнатре. За да ја сопнете алатката додека работи во континуиран режим, притиснете го задниот дел од лизгачкиот прекинувач и ослободете го.

LED Работна светилка (Скица А)




ПРЕПАЗЛИВОСТ: Немојте да гледате во работното светло. Тоа може да доведе до сериозни повреди на очите.

Работното светло  лоцирано околу чаурта се активира кога прекинувачот е притиснат. Работното светло ќе остане вклучено се додека алатката е вклучена во струја.

НАПОМЕНА: Работната светилка ја осветлува непосредната работна површина и не е наменета да се употребува како батериска светилка.

Копче за блокирање на вретеното (Скица А)

Копчето за блокирање на вретеното  е обезбедено за да се спречи вртење на вретеното додека се монтираат или отстрануваат тркала. Употребувајте го копчето за блокирање на вретеното само кога алатката е исклучена од извор на струја и е целосно запрена.

ИЗВЕСТУВАЊЕ: За да го намалите ризикот од оштетување на алатката, немојте да го притискате копчето за блокирање на вретеното додека алатката работи. Ке дојде до оштетување на алатката, а монтираниот додаток може да излезе и да доведе до повреда.

За да го блокирате вретеното, притиснете го копчето за блокирање на вретеното и вртете го вретеното се додека не се блокира.

Претпазливи мерки кои треба да се преземат кога се работи на исфарбана површина

1. Шмирглање или стругање на оловна боја НЕ СЕ ПРЕПОРАЧУВА поради тешкотијата при контролирањето на контаминиранитот прав. Најголема е опасност од труење со олово за децата и трудниците.
2. Бидејќи е тешко да се идентификува дали некоја боја содржи олово или не без хемиска анализа, ние ги препорачуваме следниве мерки за заштита додека се струга која било боја:

Лична безбедност

1. Деца и трудници не треба да влегуваат во работната област каде што се отстранува боја додека таа целосно не се исчисти.
2. Сите лица што влегуваат во работната област треба да носат маска за прав или респиратор. Филтерот треба да се менува секојдневно или кога носителот ќе почувствува потешкотии при дишењето.

НАПОМЕНА: Треба да се користат само маски за прав кои што се соодветни за работење со прав и испарувања на оловна боја. Обичните маски за боење не ја обезбедуваат оваа заштита. Побарајте кај вашиот локален продавач на алати вистинска N.I.O.S.H. одобрена маска.

3. Не треба да се ЈАДЕ, ПИЕ или ПУШИ во работната област за да се спречи внесување на контаминирани честички од боја. Работниците треба да се измијат и исчистат ПРЕД да започнат со јадење, пиење или пушење. Храна, пијалоци и цигари не треба да се оставаат во работната област каде што врз нив ќе се насобере прав.

Заштита на Животната Средина

1. Бојата треба да се отстрани на таков начин што ќе се намали нивото на произведен прав.
2. Местата каде што се врши отстранувањето на бојата треба да биде затворено со пластични навлаки со 4 слоја.
3. Четкањето треба да се изврши на начин на кој би се намалило исфрлање на прав од боја надвор од работната област.

Чистење и Отстранување

1. Сите површини во работната област треба да се исчистат со правосмукалка и темелно да се чистат секој ден додека трае четкањето. Филтерските кеси на правосмукалката треба постојано да се менуваат.
2. Пластичните прекривки треба да се соберат и фрлат заедно со сите струганици или останатите отпадоци од отстранувањето. Тие треба да бидат сместени во затворени контејнери и да се исфрлат според вообичаената процедура на собирање на губрето. Додека се чисти, децата и трудниците не треба да се приближуваат до непосредната работна област.
3. Сите играчки, мебел што може да се пере и садови што се користат од децата треба темелно да се измијат пред повторно да се користат.

ОДРЖУВАЊЕ

Вашата електрична алатка е направена да работи долго време со минимално одржување. Постојаното работење на задоволително ниво зависи од правилната грижа за алатката и редовното чистење.



ПРЕДУПРЕДУВАЊЕ: За да го намалите ризикот од сериозни повреди, исклучете ја алатката и извадете го приклучокот од изворот на струја пред да вршите подесувања или пред да монтирате и одстранувате додатоци. Случајно активирање на алатката може да предизвика повреда.



Подмачкување

На вашата електрична алатка не и е потребно дополнително подмачкување.



Чистење



ПРЕДУПРЕДУВАЊЕ: Издувајте ги нечистотијата и правта од главното кукиште со сув воздух кога нечистотијата ќе се собере околу отворите за влез на воздух. Носете квалитетна заштита за очите и маска против прав кога ја извршувате оваа работа.



ПРЕДУПРЕДУВАЊЕ: Никогаш не употребувајте растворувачи или други силни хемикалии за чистење на не-металните делови од алатката. Овие хемикалии можат да ги ослабнат материјалите

што се употребени за изработка на овие делови. Употребувајте крпа што е навлажнета само со вода и благ сапун. Никогаш не дозволувајте било каква течност да навлезе во алатката; никогаш не потопувајте било кој дел од алатката во течност.

Изборни додатоци



ПРЕДУПРЕДУВАЊЕ: Бидејќи додатоци освен оние кои се во понудата на DEWALT, не се тествирани со овој производ, употребата на таквите додатоци со оваа алатка може да биде опасна. За да го намалите ризикот од повреди, со овој производ употребувајте само додатоци препорачани од страна на DEWALT.

Прашајте го продавачот за дополнителни информации во врска со употребата на соодветните додатоци.

Заштита на животната средина



Одвоено собирање. Производите означени со овој симбол не смеат да се исфрлаат со обичниот домашен отпад.

Производите содржат материјали коишто можат да бидат обновени или рециклирани, притоа намалувајќи ја побарувачката за суровини. Ве молиме рециклирајте ги електричните производи според локалните одредби. Повеќе информации се достапни на www.2helpU.com.

Водич за LED

Делот дава листа на можни шаблони на трепкање на LED, нивните причини и корективни решенија. Управувачот или персоналот за одржување може да извршат некои корективни мерки, а други може да побараат помош од квалификуван техничар на DEWALT или вашиот дилер.



Заштита од пад на напон

Проблем

Прекинувачот е во положбата на вклучување и напојувањето е аплицирано. Единицата не се вклучи.

Решение

Менувајте го прекинувачот до рестартување.



Кочница од повратен удар

Проблем

Прикleshтување е забележано од страна на алатката и кочницата против повратен удар е активирана.

Решение

Проверете го додатокот за оштетување од прикleshтувањето и заменете го ако е потребно. Прилагодете го работното парче и позиција на алатката колку што е потребно и активирајте го прекинувачот во циклуси за рестарт.



Термална заштита

Проблем

Единицата се изгаси за да спречи трајно оштетување поради прегревање.

Решение

Уверете се дека отворите за довод и издувување не се блокирани од рацете на ракувачот, облеката или остатоците за време на употребата. Намалете ја фреквенцијата на вклучување/исклучување на алатката и прекинувачот во циклуси за повторно активирање и/или исклучете го уредот, а потоа повторно вклучете го.



Заштита од заглавување/преоптоварување

Проблем

Единицата е во заглавена состојба за подолг период и се изгасила.

Решение

Отстранете го оптоварувањето од алатката и прекинете го прекинувачот за рестарт.



Проблем со напојување

Проблем

Единицата работи на извор на енергија со низок квалитет како генератор со низок квалитет. Оваа струја може да ја оштети алатката.

Решение

Пробајте друг извор на енергија, должина на продолжен кабел или намалете ја опремата која го користи истиот извор на енергија во исто време.

