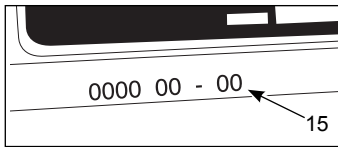
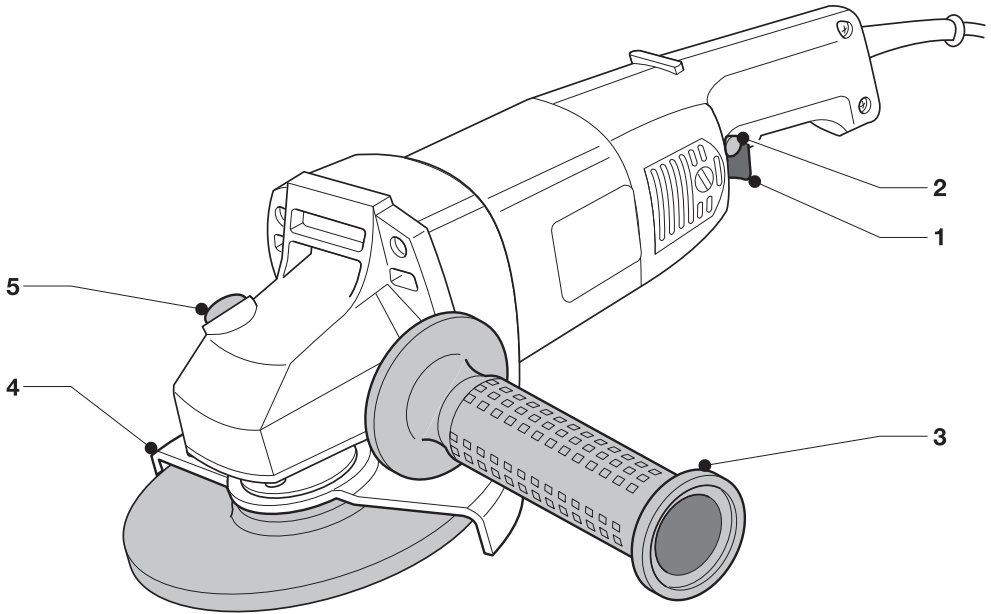

DEWALT®

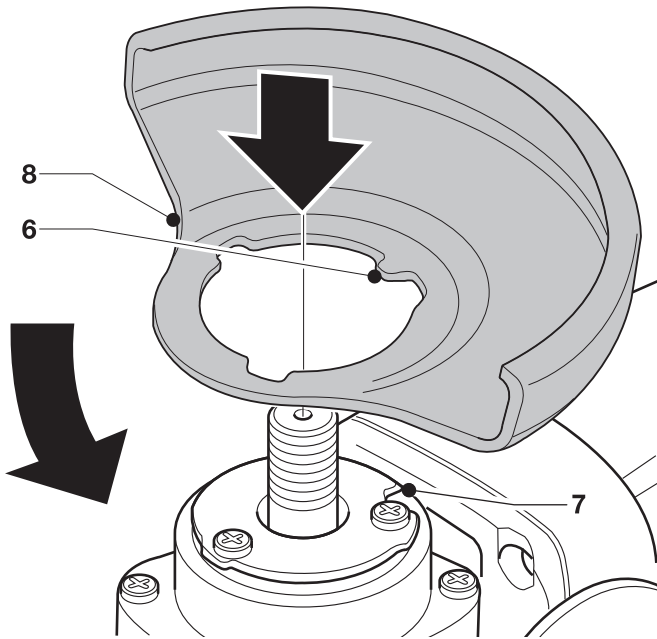
402112 - 02 RO
Instrucțiunilor originale

DW831
DW840



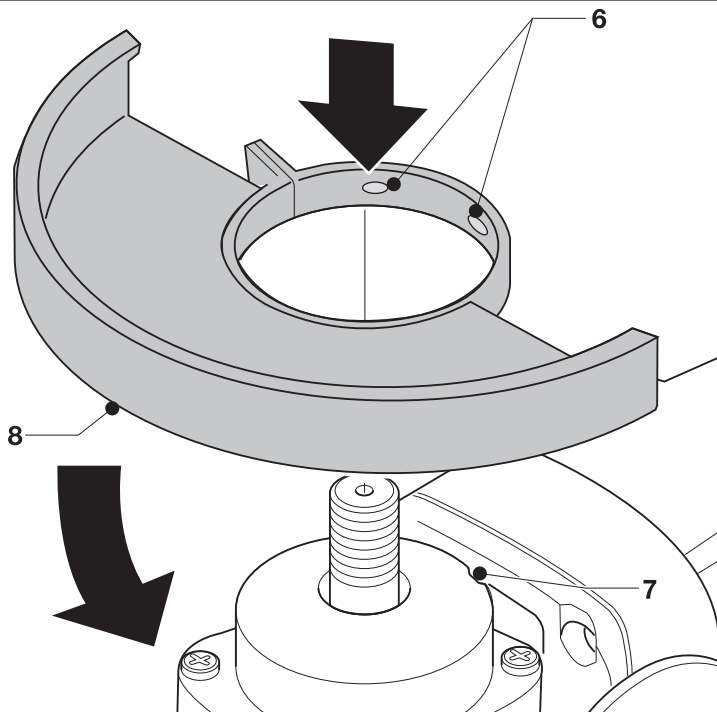
A

DW831



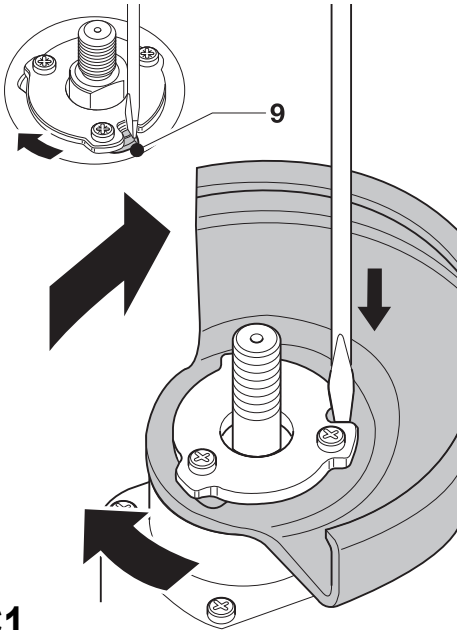
B1

DW840

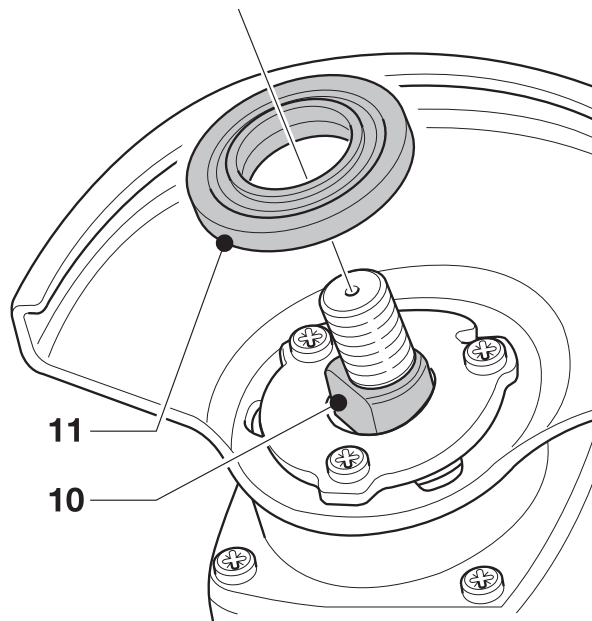
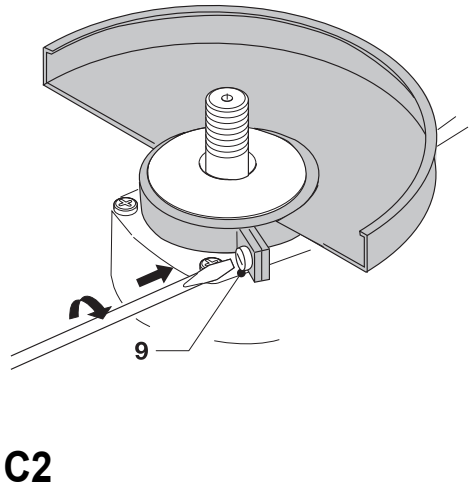


B2

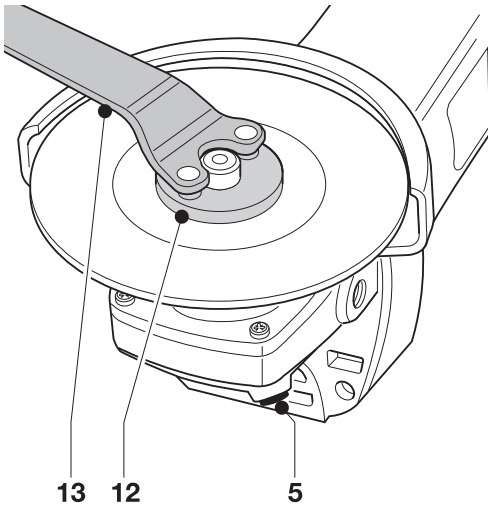
DW831



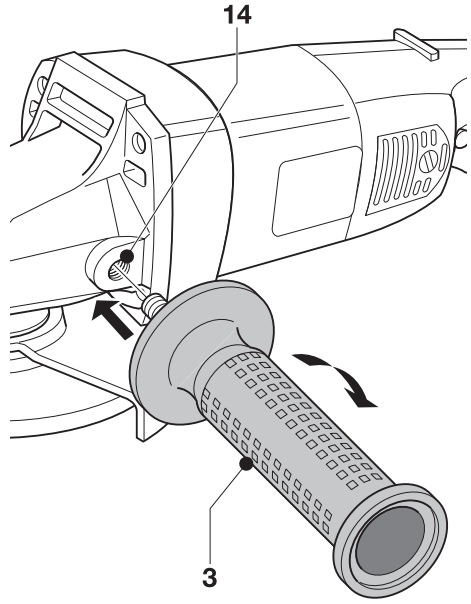
DW840



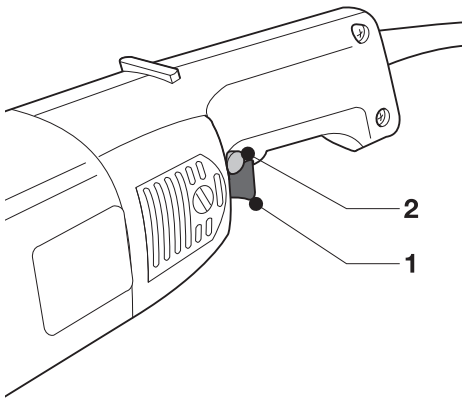
D



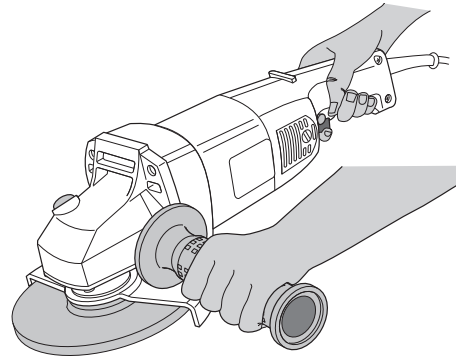
E



F



G



H

POLIZOR UNGHIULAR MEDIU

DW831/DW840

Felicitări!

Ați ales o unealtă electrică DEWALT. Anii de experiență, cercetarea și inovarea minuțioase în ceea ce privește produsul fac din DEWALT unul dintre partenerii cei mai de încredere pentru utilizatorii de unelte electrice profesionale.

Specificații tehnice

		DW831	DW840
Tensiune	V	230	230
(Numai pentru Regatul Unit și Irlanda)	V	115	115
Tip		4	3
Putere absorbită	W	1.400	1.800
Turație nominală	min ⁻¹	10.000	8.000
Diametru disc	mm	125	180
Lățime max. disc	mm	6,5	7,0
Diametru ax		M14	M14
Greutate	kg	3,1	4,0
L_{PA} (presiune sonoră)	dB(A)	94	94
K_{PA} (marjă presiune sonoră)	dB(A)	3	3
L_{WA} (putere sonoră)	dB(A)	65	65
K_{WA} (marjă putere sonoră)	dB(A)	3	3

Valorile totale ale vibrațiilor (suma vectorială pe trei axe) determinată conform cu EN 60745:

Valoarea nivelului vibrațiilor la a_h polizarea suprafețelor

$a_{h,AG} =$	m/s ²	12,8	11,9
marjă K =	m/s ²	1,8	1,7

Valoarea nivelului vibrațiilor a_h șlefuire cu discuri

$a_{h,DS} =$	m/s ²	2,7	≤ 2,5
Marjă K =	m/s ²	1,5	1,5

Nivelul vibrațiilor menționat în această fișă de informații a fost măsurat conform cu un test standardizat prevăzut de standardul EN 60745 și poate fi folosit pentru compararea uneltelor. Poate fi folosit pentru o evaluare prealabilă a expunerii.



AVERTISMENT: Nivelul declarat al vibrațiilor este valabil pentru principalele aplicații ale uneltei. Totuși, în cazul în care unealta este utilizată pentru aplicații diferite, cu accesorii diferite sau întreținute necorespunzător, emisia de vibrații poate diferi. Acest fapt poate mări semnificativ nivelul de expunere de-a lungul întregii perioade de lucru.

Pentru a face o estimare a nivelului de expunere la vibrație, trebuie să se ia în considerare perioadele de timp în care unealta nu funcționează sau funcționează dar nu efectuează operații. Acest fapt poate reduce semnificativ nivelul de expunere de-a lungul întregii perioade de lucru.

Identificați măsuri suplimentare de siguranță pentru protecția operatorului de efectele vibrațiilor, cum ar fi: întreținerea uneltei și accesoriiilor, menținerea caldă a mâinilor, formarea machetelor de lucru.

Siguranțe:

Europa

Unelte la 230 V 10 Amperi, rețea electrică

Marea Britanie și Irlanda

Unelte la 230 V 13 Amperi, ștechere introduse

Definiții: Instrucțiuni de siguranță

Definițiile de mai jos descriu nivelul de severitate al fiecărui cuvânt de semnalizare. Vă rugăm să citiți manualul și să fiți atenți la aceste simboluri.



PERICOL: Indică o situație periculoasă imediată care, dacă nu este evitată, va determina **decesul sau vătămarea gravă**.



AVERTISMENT: Indică o situație potențial periculoasă care, dacă nu este evitată, **ar putea determina decesul sau vătămarea gravă**.



ATENȚIE: Indică o situație potențial periculoasă care, dacă nu este evitată, **poate determina vătămări minore sau medii**.

OBSERVAȚIE: Indică o practică **necorelată cu vătămarea personală** care, dacă nu este evitată, **poate determina daune asupra bunurilor**.



Denotă riscul de electrocutare.



Denotă riscul de incendiu.

Declarația de conformitate CE

DIRECTIVA PENTRU UTILAJE



DW831, DW840

DEWALT declară că aceste produse descrise în „specificația tehnică” sunt conforme cu normele: 2006/42/CE, EN 60745-1, EN 60745-2-3.

Aceste produse sunt, de asemenea, conforme cu Directiva 2004/108/CE. Pentru informații suplimentare, vă rugăm să contactați DEWALT la următoarea adresă sau să consultați coperta din spate a manualului.

Subsemnatul este responsabil pentru întocmirea dosarului tehnic și face această declarație în numele DEWALT.

Horst Grossmann
Vicepreședinte Inginerie și Dezvoltarea Produsului
DEWALT, Richard-Klinger-Straße 11,
D-65510, Idstein, Germania
27.01.2010



AVERTISMENT: Pentru a reduce riscul vătămării, citiți manualul de instrucțiuni.

Avertizări generale de siguranță privind uneltele electrice



AVERTISMENT! Citiți toate avertizările și instrucțiunile de siguranță. Nerespectarea avertizărilor și a instrucțiunilor poate conduce la electrocutare, incendii și/sau vătămări grave.

PĂSTRAȚI TOATE AVERTIZĂRILE ȘI INSTRUCȚIUNILE PENTRU CONSULTARE ULTERIOARĂ.

Termenul „unealtă electrică” din avertizări se referă la unealta electrică (cu cablu) alimentată de la rețeaua principală de energie sau la unealta electrică (fără cablu) alimentată de la baterie.

1) SIGURANȚA ÎN ZONA DE LUCRU

- Păstrați zona de lucru curată și bine iluminată.** Zonele dezordonate sau întunecate înlesnesc accidente.
- Nu operați uneltele electrice în atmosfere inflamabile, cum ar fi în prezența lichidelor,**

gazelor sau pulberilor explozive. Uneltele electrice generează scântei ce pot aprinde pulberile sau vaporii.

- Țineți la distanță copiii și persoanele din jur în timp ce operați o unealtă electrică.** Distragerea atenției poate conduce la pierderea controlului.

2) SIGURANȚA ELECTRICĂ

- Ștecherile uneltelor electrice trebuie să se potrivească cu priza. Nu modificați niciodată ștecherul în vreun fel. Nu folosiți adaptoare pentru ștechere împreună cu uneltele electrice împământate (legate la masă).** Ștecherile nemodificate și prizele compatibile vor reduce riscul de electrocutare.
- Evitați contactul corpului cu suprafețele împământate precum țevi, radiatoare, cuptoare și frigider.** Există un risc sporit de electrocutare în cazul în care corpul dvs. este în contact cu suprafețele împământate sau legate la masă.
- Nu expuneți uneltele electrice la ploaie sau condiții de umezeală.** Apa ce intră într-o unealtă electrică va spori riscul de electrocutare.
- Nu manipulați necorespunzător cablul. Nu utilizați niciodată cablul pentru transportarea, tragerea sau scoaterea din priză a unelei electrice. Țineți cablul departe de căldură, ulei, muchii ascuțite sau componente în mișcare.** Cablurile deteriorate sau încurcate sporesc riscul electrocutării.
- Atunci când operați o unealtă de lucru în aer liber, utilizați un prelungitor pentru exterior.** Utilizarea unui cablu adecvat pentru exterior reduce riscul de electrocutare.
- În cazul în care operarea unei unelte electrice într-un spațiu cu umiditate nu poate fi evitată, utilizați o alimentare cu protecție pentru dispozitivele de curent rezidual (RCD).** Utilizarea unui dispozitiv RCD reduce riscul electrocutării.

3) SIGURANȚA PERSONALĂ

- Fiți precauți, fiți atenți la ceea ce faceți și respectați regulile de bun simț atunci când operați o unealtă electrică. Nu utilizați o unealtă electrică atunci când sunteți obosiți sau când vă aflați sub influența drogurilor, alcoolului sau medicației.** Un moment de neatenție în timpul operării uneltelor electrice poate conduce la vătămări personale grave.
- Utilizați echipamentul de protecție personală. Purați întotdeauna ochelari de protecție.** Echipamentul de protecție precum măștile anti-praf, încălțăminte de siguranță antiderapantă, căștile sau dopurile pentru urechi utilizate pentru anumite condiții de lucru vor reduce vătămările personale.

- c) **Preîntâmpinați pornirea accidentală.** Asigurați-vă că întrerupătorul se află în poziția oprit înainte de conectarea la sursa de alimentare și/sau la acumulator, înainte de ridicarea sau transportarea uneltei. Transportarea uneltelor electrice ținând degetul pe întrerupător sau alimentarea cu tensiune a uneltelor electrice ce au întrerupătorul în poziția pornit înlesnesc producerea accidentelor.
- d) **Îndepărtați orice cheie sau clește de reglare înainte de a porni unealta electrică.** O cheie sau un clește rămas atașat la o componentă rotativă a uneltei electrice poate conduce la vătămări personale.
- e) **Nu vă întindeți pentru a apuca unealta de lucru. Mențineți-vă întotdeauna stabilitatea și echilibrul.** Acest lucru permite un control mai bun al uneltei electrice în situații neașteptate.
- f) **Îmbrăcați-vă corespunzător. Nu purtați îmbrăcăminte largă sau bijuterii. Păstrați-vă părul, îmbrăcămintea și mănușile departe de componentele în mișcare.** Îmbrăcămintea largă, bijuteriile sau părul lung pot fi prinse în componentele în mișcare.
- g) **În cazul în care dispozitivele prezintă posibilitatea conectării de accesorii pentru aspirația și colectarea prafului, asigurați-vă că aceste accesorii sunt conectate și utilizate în mod corespunzător.** Utilizarea dispozitivelor de colectare a prafului poate reduce pericolele impuse de existența acestuia.

4) UTILIZAREA ȘI ÎNGRIJIREA UNELTELOR ELECTRICE

- a) **Nu forțați unealta electrică. Utilizați unealta electrică adecvată pentru aplicația dvs.** Unealta de lucru adecvată va efectua lucrarea mai bine și în mod mai sigur, în ritmul pentru care a fost concepută.
- b) **Nu utilizați unealta electrică în cazul în care întrerupătorul nu comută în poziția pornit și oprit.** Orice unealtă electrică ce nu poate fi controlată cu ajutorul întrerupătorului este periculoasă și trebuie să fie reparată.
- c) **Deconectați ștecherul de la sursa de alimentare și/sau acumulatorul de la unealta electrică înainte efectuării oricărui reglaje, modificării accesoriilor sau depozitării uneltelor electrice.** Astfel de măsuri preventive de siguranță reduc riscul pornirii accidentale a uneltelor electrice.
- d) **Nu depozitați uneltele electrice în stare inactivă la îndemâna copiilor și nu permiteți persoanelor nefamiliarizate cu unealta de lucru sau cu aceste instrucțiuni să o utilizeze.** Uneltele electrice sunt periculoase în mâinile utilizatorilor neinstruiți.
- e) **Efectuați întreținerea uneltelor electrice. Verificați alinierea necorespunzătoare**

sau blocarea componentelor în mișcare, ruperea componentelor și orice altă stare ce ar putea afecta operarea uneltelor electrice. În cazul deteriorării, prevedeți repararea uneltei electrice înainte de utilizare. Multe accidente sunt cauzate de unelte electrice întreținute necorespunzător.

- f) **Păstrați uneltele de tăiat ascuțite și curate.** Este puțin probabil ca uneltele de tăiat cu tășuri ascuțite și întreținute în mod corespunzător să se blocheze, acestea fiind mai ușor de controlat.
- g) **Utilizați unealta electrică, accesoriile și cuțitele uneltei etc. conform acestor instrucțiuni, ținând cont de condițiile de lucru și de lucrarea ce trebuie să fie efectuată.** Utilizarea uneltei de lucru pentru operații diferite de cele conforme destinației de utilizare ar putea conduce la situații periculoase.

5) SERVICE

- a) **Prevedeți repararea uneltei de lucru de către o persoană calificată, folosind exclusiv piese de schimb identice.** Astfel, vă asigurați că este păstrată siguranța uneltei electrice.

REGULI SUPLIMENTARE DE SIGURANȚĂ

Instrucțiuni de siguranță pentru toate operațiunile

- a) **Această unealtă electrică este destinată să funcționeze ca mașină de polizat. Citiți toate avertizările de siguranță, instrucțiunile, ilustrațiile și specificațiile furnizate împreună cu această unealtă electrică.** Nerespectarea tuturor instrucțiunilor enumerate în continuare poate conduce la electrocutare, incendii și/sau vătămări grave.
- b) **Operațiunile precum tăierea, șlefuirea și lustruirea cu perii nu sunt recomandate pentru a fi efectuate cu această unealtă.** Operațiunile pentru care nu a fost concepută unealta electrică pot da naștere la pericole și pot cauza vătămări personale.
- c) **Nu utilizați accesorii care nu sunt special concepute și recomandate de către producătorul uneltei.** Simplul fapt că un accesoriu poate fi atașat la unealta dvs. electrică nu asigură operarea în siguranță.
- d) **Viteza nominală a accesoriului trebuie să fie cel puțin egală cu viteza maximă marcată pe unealta electrică.** Accesorii ce funcționează mai repede decât viteza lor nominală se pot rupe și pot ricoșa.

- e) **Diametrul exterior și grosimea accesoriului trebuie să se încadreze în capacitățile specifice unelei dvs. electrice.** Accesoriile dimensionate incorect nu pot supravegheate sau controlate în mod adecvat.
- f) **Dimensiunea axului discurilor, flanșelor, tălpilor sau a oricăror alte accesorii trebuie să se potrivească perfect cu axul unelei electrice.** Accesoriile cu orificii pentru ax ce nu se potrivesc cu elementele metalice de montare ale unelei electrice vor funcționa neechilibrat, vor vibra în mod excesiv și pot cauza pierderea controlului.
- g) **Nu utilizați un accesoriu deteriorat. Înainte de fiecare utilizare inspectați accesoriul, cum ar fi discurile abrazive, pentru a detecta eventualele așchii sau crăpături. În cazul în care unealta electrică sau accesoriul este scăpat pe jos, inspectați-l pentru a depista eventualele deteriorări sau montați un accesoriu nedeteriorat. După inspectarea și instalarea unui accesoriu, poziționați-vă și dvs. și persoanele din jur la distanță față de planul accesoriului rotativ și utilizați unealta electrică la viteză maximă în gol timp de un minut. Oprii uneala imediat dacă simțiți o vibrație considerabilă sau dacă detectați alte defecte. În acest caz, verificați mașina pentru a determina cauza. Depozitați întotdeauna discurile abrazive în siguranță și în locuri uscate, ferite de copii. În mod normal, accesoriile deteriorate se vor rupe în timpul acestei perioade de testare.**
- h) **Purtați echipament de protecție personală. În funcție de aplicație, utilizați o mască pentru față, ochelari sau vizoare de protecție. Dacă este cazul, purtați măști anti-praf, dopuri pentru urechi, mănuși și salopetă care să vă protejeze de micile fragmente abrazive sau de fragmente provenind de la piesa de prelucrat. Echipamentul de protecție pentru ochi trebuie să aibă capacitatea de a opri reziduurile proiectate, rezultate în urma diverselor operațiuni. Maska anti-praf sau masca de protecție respiratorie trebuie să aibă capacitatea de a filtra particulele generate în urma operației dvs. Expunerea prelungită la zgomot de înaltă intensitate poate determina pierderea auzului.**
- i) **Țineți persoanele din jur la o distanță sigură față de zona de lucru. Orice persoană care pătrunde în zona de lucru trebuie să poarte echipament de protecție personală. Fragmentele provenite de la piesa de prelucrat sau dintr-un accesoriu rupt pot fi proiectate și pot cauza vătămări asupra persoanelor aflate dincolo de zona din apropierea locației efective de operare.**
- j) **Țineți unealta electrică exclusiv de suprafețele izolate pentru prindere atunci când efectuați o operație în care accesoriul de debitat poate atinge cabluri ascunse sau propriul cablu de alimentare. Tăierea unui cablu sub tensiune de către accesoriul de debitat ar putea determina scurgerea curentului în componentele metalice expuse ale unelei electrice și ar putea electrocuta operatorul.**
- k) **Poziționați cablul la distanță față de accesoriul care se rotește. În cazul în care pierdeți controlul, cablul poate fi tăiat sau agățat și mâna sau brațul dvs. poate fi trasă înspre accesoriul care se rotește.**
- l) **Nu așezați niciodată unealta electrică pe jos până când accesoriul nu s-a oprit complet. Accesoriul care se rotește poate prinde suprafața de sprijin și poate determina mișcarea necontrolată a unelei electrice.**
- m) **Nu puneți unealta electrică în funcțiune în timp ce o cărați pe lângă corp. Contactul accidental cu accesoriul care se rotește poate determina agățarea hainelor, trăgând accesoriul înspre corp.**
- n) **Curățați în mod regulat orificiile de aerisire ale unelei electrice. Ventilatorul motorului va trage praful în interiorul carcasei, iar acumularea excesivă de particule metalice poate cauza pericole electrice.**
- o) **Nu operați unealta electrică lângă materiale inflamabile. Scânteile pot aprinde astfel de materiale.**
- p) **Nu utilizați accesorii ce necesită agenți de răcire lichizi. Utilizarea apei sau a altor agenți de răcire lichizi pot cauza electrocutarea.**

INSTRUCȚIUNI SUPLIMENTARE DE SIGURANȚĂ PENTRU TOATE OPERAȚIILE

Cauzele și măsurile de precauție adoptate de operator pentru recul

Reculul este o reacție bruscă a unui disc sau a oricărui alt accesoriu care a fost ciupit sau agățat în timpul rotirii. Ciupirea sau agățarea determină oprirea rapidă a accesoriului care se rotește, fapt care, la rândul său, determină împingerea unelei electrice scăpate de sub control în direcția opusă celei de rotire a accesoriului din momentul incidentului.

Spre exemplu, dacă un disc abraziv este agățat sau ciupit de piesa de prelucrat, marginea discului ce intră în contact poate săpa în suprafața materialului, determinând discul să alunece sau să ricoșeze de pe suprafața de lucru. Discul poate sări fie în direcția

înainte, fie înspre operator, în funcție de direcția mișcării sale din momentul agățării. De asemenea, discurile abrazive se pot rupe în astfel de situații.

Reculul este rezultatul utilizării greșite și/sau procedurilor sau condițiilor incorecte de operare a unelei și pot fi evitate adoptând măsurile de precauție menționate în continuare:

- a) **Apucați ferm unealta electrică și poziționați-vă corpul și brațul astfel încât să puteți rezista forței unui recul. Utilizați întotdeauna mânerul auxiliar, dacă este furnizat, pentru un control maxim în caz de recul sau de reacție de cuplare în momentul pornirii.** Operatorul poate controla reacția de cuplare sau forțele de recul dacă sunt adoptate măsuri adecvate de protecție.
- b) **Nu poziționați niciodată mâna aproape de accesoriul care se rotește.** Accesoriul poate ricoșa înspre mâna dvs.
- c) **Nu poziționați corpul în zona în care unealta electrică va ricoșa dacă survine reculul.** Reculul va propulsa unealta în direcția opusă celei de mișcare a roții din momentul agățării.
- d) **Fiți deosebit de atenți atunci când lucrați pe colțuri, muchii ascuțite etc. Evitați salturile și agățarea accesoriului.** Colțurile, muchiile ascuțite sau salturile au tendința de a agăța accesoriile care se rotesc și determină pierderea controlului sau reculul.
- e) **Nu atașați o lamă cu lanț de drujbă pentru lemn sau o lamă cu pânză de bomfaier.** Astfel de lame generează reculul și pierderea controlului în mod frecvent.

AVERTIZĂRI DE SIGURANȚĂ SPECIFICE OPERAȚIUNILOR DE POLIZAT

- a) **Utilizați exclusiv tipuri de discuri recomandate pentru unealta dvs. electrică și apărătoarea special concepută pentru discul ales.** Discurile pentru care unealta electrică nu a fost concepută nu pot fi protejate în mod adecvat și sunt nesigure.
- b) **Apărătoarea trebuie atașată fix pe unealta electrică și poziționată pentru siguranță maximă, astfel încât o suprafață minimă a discului să fie expusă în partea dinspre operator.** Apărătoarea ajută la protejarea operatorului de fragmentele discurilor rupte și de contactul accidental cu discul.
- c) **Discurile trebuie să fie utilizate numai pentru aplicațiile recomandate. Spre exemplu: nu polizați cu partea laterală a discului de debitat.** Discurile abrazive de debitat sunt destinate pentru polizarea periferică, forțele laterale aplicate acestor discuri putând determina sfărâmarea acestora.

d) **Utilizați întotdeauna flanșe de disc cu dimensiunile și formele corecte pentru discul pe care l-ați ales.** Flanșele de disc adecvate susțin discul, reducând astfel posibilitatea ruperii acestuia. Flanșele pentru discurile de debitat pot diferi de flanșele pentru discurile de polizat.

e) **Nu folosiți discuri uzate de la unelte electrice de dimensiuni mai mari.** Discurile destinate uneltelor electrice de dimensiuni mai mari nu sunt adecvate pentru viteza superioară a unei unele mai mici și se pot rupe.

Riscuri reziduale

În ciuda aplicării regulamentelor de siguranță corespunzătoare și implementării dispozitivelor de siguranță, anumite riscuri reziduale nu pot fi evitate. Acestea sunt:

- Afectarea auzului
- Riscul de vătămări personale datorat particulelor proiectate.
- Riscul de arsuri datorate accesoriilor care devin fierbinți în timpul funcționării.
- Riscul de vătămări personale datorat utilizării prelungite.
- Riscul de pulberi provenite de la substanțe periculoase.

Marcajele prezente pe unealtă

Pe lângă pictogramele utilizate în acest manual, etichetele de pe unealtă prezintă următoarele pictograme:



Citiți manualul de instrucțiuni înainte de utilizare.



Purtați ochelari de protecție.



Purtați echipament de protecție pentru urechi.

AMPLASAREA CODULUI PENTRU DATĂ (FIG. A)

Codul pentru dată (15), care include, de asemenea, anul de fabricație este imprimat pe carcasă.

Exemplu:

2012 XX XX

Anul fabricației

Conținutul ambalajului

Ambalajul conține:

- 1 Polizor unghiular
- 1 Apărătoare

- 1 Mâner lateral
- 1 Set de flanșe
- 1 Cheie cu două știfturi
- 1 Manual de instrucțiuni
- 1 Schemă explodată
- Verificați eventualele deteriorări ale uneltei, ale componentelor sau accesoriilor, ce ar fi putut surveni în timpul transportului.
- Acordați timpul necesar pentru a citi integral și pentru a înțelege acest manual înainte utilizării.

DESTINAȚIA DE UTILIZARE

Polizoarele dumneavoastră unghiulare DW831/DW840 au fost concepute pentru aplicații profesionale de polizat.

NU utilizați în condiții de umiditate sau în prezența lichidelor sau a gazelor inflamabile.

NU utilizați alte discuri de polizor decât cele cu zona centrală adâncită și discuri lamelare.

Aceste polizoare unghiulare pentru regim greu sunt unelte electrice profesionale. **NU** permiteți copiilor să intre în contact cu unealta. Este necesară supravegherea atunci când unealta este folosită de operatori neexperimentați.

Descriere (fig. A)



AVERTISMENT: Nu modificați niciodată unealta electrică sau vreo componentă a acesteia. Acest fapt ar putea conduce la deteriorări sau vătămare personală.

- 1 Întrerupător PORNIT/OPRIT
- 2 Buton de blocare
- 3 Mâner lateral
- 4 Apărătoare
- 5 Buton de blocare a axului

Siguranța electrică

Motorul electric a fost conceput pentru a fi alimentat cu un singur nivel de tensiune. Verificați întotdeauna ca alimentarea cu energie să corespundă tensiunii de pe plăcuța cu specificații.



Unealta dvs. DEWALT prezintă izolare dublă în conformitate cu standardul EN 60745; prin urmare, nu este necesară împământarea.



AVERTISMENT: Unitățile de 115 V trebuie să fie operate printr-un transformator de izolare de siguranță, cu ecrane conectate la împământare între bobina principală și cea secundară.

În cazul în care cablul de alimentare este deteriorat, acesta trebuie să fie înlocuit cu un cablu special pregătit, disponibil la unitatea de service DEWALT.

Înlocuirea ștecherului (numai pentru Regatul Unit și Irlanda)

Dacă trebuie instalat un ștecher de alimentare nou:

- Eliminați în siguranță ștecherul vechi.
- Conectați conductorul maro la borna sub tensiune din priză.
- Conectați conductorul albastru la borna neutră.



AVERTISMENT: Nu trebuie efectuată nicio conexiune la borna de împământare.

Urmați instrucțiunile de montaj furnizate împreună cu ștecherile de bună calitate. Siguranță recomandată: 13 A.

Utilizarea unui cablu prelungitor

În cazul în care este necesar un cablu prelungitor, utilizați un cablu prelungitor aprobat, adecvat pentru puterea absorbită a acestei unelte (consultați specificația tehnică).

Dimensiunea minimă a conductorului este 1,5 mm².

Atunci când utilizați un tambur cu cablu, desfășurați întotdeauna complet cablul.

ASAMBLARE ȘI REGLAJ



AVERTISMENT: Pentru a reduce riscul de vătămări personale grave, opriți unealta și deconectați-o de la sursa de alimentare înainte de a efectua orice reglaje sau de a scoate/instala atașamente sau accesorii. Înainte de a reconecta unealta, apăsați și eliberați întrerupătorul de pornire pentru a vă asigura că unealta este oprită.

Montarea mânerului lateral (fig. F)



AVERTISMENT: Înainte de a utiliza unealta, verificați dacă mânerul este strâns bine.

Înșurubați bine mânerul lateral (3) într-unul din orificiile (14) de pe părțile laterale ale cutiei de viteze.

Montarea și demontarea apărătorii



AVERTISMENT: Trebuie să utilizați apărători împreună cu acest polizor.

DW831 - MONTAREA (FIG. B1 & C1)

- Poziționați polizorul unghiular pe o masă, cu axul orientat în sus.
- Aliniați dintele (6) cu fanta (7) din manșon.
- Apăsăți apărătoarea (8) în jos și rotiți-o în direcția săgeții (fig. B1).



AVERTISMENT: Știftul de blocare al apărătorii (9) previne slăbirea acesteia.

DW831 - DEMONTAREA (FIG. B1 & C1)

- Țineți unealta în mână.
- Rotiți apărătoarea (8) în direcția săgeții (fig. C1).
- Utilizați o șurubelniță pentru a presa știftul de blocare (9) în fantă.
- Eliberați apărătoarea.

DW840 - MONTAREA (FIG. B2 & C2)

- Poziționați polizorul unghiular pe o masă, cu axul orientat în sus.
- Aliniați dinții (6) cu fantele (7).
- Apăsăți apărătoarea (8) în jos și rotiți-o în direcția săgeții (fig. B2).
- Strângeți bine șuruburile (9).

DW840 - DEMONTAREA

- Pentru a scoate apărătoarea, procedați în ordine inversă.

Montarea și demontarea discului de polizat (fig. D și E)

- Poziționați unealta pe o masă, cu apărătoarea orientată în sus.
- Potrivii corect distanțierul (11) pe ax (10).
- Așezați discul de polizat peste distanțier.
- Înșurubați flanșa filetată (12) pe ax (10).
- Apăsăți butonul de blocare a axului (5) și rotiți adiscul de polizat până când se blochează pe poziție.
- Strângeți flanșa filetată cu ajutorul unei chei cu șplinturi (13) furnizată.
- Eliberați butonul de blocare a axului.
- Pentru a demonta discul de polizat, slăbiți flanșa cu ajutorul cheii cu șplinturi (în timp ce butonul de blocare a axului este angrenat).

Înainte de utilizare

- Instalați apărătoarea și discul sau roata corespunzătoare. Nu utilizați discuri sau roți uzate excesiv.

- Asigurați-vă că distanțierul și flanșa filetată sunt montate corect.
- Asigurați-vă că discul sau roata se rotește în direcția săgeților de pe accesoriu și unealtă.
- Nu utilizați discuri de debitat pentru polizarea marginilor.
- Asigurați-vă că scânteile rezultate de parcursul utilizării nu dau naștere la pericole, ex.: nu lovesc alte persoane sau nu aprind substanțe inflamabile.

OPERARE



AVERTISMENT: Pentru a reduce riscul de vătămări personale grave, opriți unealta și deconectați-o de la sursa de alimentare înainte de a efectua orice reglaje sau de a scoate/instala atașamente sau accesorii. Înainte de a reconecta unealta, apăsați și eliberați întrerupătorul de pornire pentru a vă asigura că unealta este oprită.

Instrucțiuni de utilizare



AVERTISMENT:

- Respectați întotdeauna instrucțiunile de siguranță și reglementările aplicabile.
- Asigurați-vă că toate materialele de polizat sau debitat sunt fixate pe poziție.
- Aplicați o presiune ușoară asupra uneltei. Nu exercitați o presiune laterală asupra discului.
- Evitați exercitarea de suprasarcini. În cazul în care unealta devine fierbinte, lăsați-o să funcționeze câteva minute în gol.
- Verificați ca discurile montate să fie poziționate corect, conform instrucțiunilor din acest manual.
- Asigurați-vă că discurile-tampon sunt utilizate atunci când sunt furnizate cu discurile abrazive și atunci când este necesară utilizarea lor.
- Nu folosiți bușe reductoare separate sau adaptoare pentru a monta discuri abrazive cu orificii mai mari.
- Nu folosiți niciodată unealta fără apărătoare.
- Țineți minte, discul continuă să se învârtă după ce utilajul este oprit.

**AVERTISMENT:**

- Asigurați-vă că toate materialele de polizat sunt fixate pe poziție.
- Aplicați o presiune ușoară asupra uneltei. Nu exercitați o presiune laterală asupra discului.
- Evitați exercitarea de suprasarcini. În cazul în care unealta devine fierbinte, lăsați-o să funcționeze câteva minute în gol.

Poziția corectă a mâinilor (fig. H)

AVERTISMENT: Pentru a reduce riscul de vătămări personale grave, adoptați **ÎNTOTDEAUNA** o poziție corectă a mâinilor, conform ilustrației.



AVERTISMENT: Pentru a reduce riscul de vătămări personale grave, țineți **ÎNTOTDEAUNA** ferm unealta, fiind pregătiți pentru o reacție neașteptată.

Poziția corectă a mâinilor presupune ca o mână să fie ținută pe mânerul lateral (16) și cealaltă mână să fie ținută pe corpul uneltei, conform ilustrației din figura H.

Pornirea și oprirea (fig. G)

AVERTISMENT: Înainte de a utiliza unealta, verificați dacă mânerul este strâns bine.



ATENȚIE: Țineți bine mânerul lateral și corpul uneltei pentru a menține controlul asupra acesteia la pornire, pe parcursul utilizării și până când discul sau accesoriul nu se mai rotește. Asigurați-vă că discul s-a oprit complet înainte de a pune unealta jos.

- Pentru a porni unealta, apăsați butonul de deblocare (2) și apăsați întrerupătorul de pornire/oprire (1).
- Pentru a opri unealta, eliberați întrerupătorul de pornire/oprire.



AVERTISMENT: Nu porniți sau nu opriți unealta când se află sub sarcină.

Dispozitivul de blocare a axului (fig. A)

Dispozitivul de blocare a axului (5) este prevăzut pentru a preîntâmpina axul să se rotească în timpul montării sau demontării discurilor. Acționați dispozitivul de blocare a axului numai atunci când unealta este oprită, deconectată de la rețeaua de alimentare și atunci când s-a oprit complet.

OBSERVAȚIE: Pentru a reduce riscul de deteriorare a uneltei, nu acționați dispozitivul de blocare a axului în timp ce unealta este în funcțiune. Se va produce deteriorarea uneltei și accesoriul atașat se poate desprinde în timpul rotirii, cauzând vătămări.

Pentru a acționa dispozitivul de blocare, apăsați butonul de blocare a axului și rotiți axul până când nu îl mai puteți mișca.

Aplicațiile cu metale

Atunci când utilizați unealta pentru aplicații cu metale, asigurați-vă că a fost introdusă o protecție pentru dispozitivele de curent rezidual (RCD) pentru a evita riscurile reziduale cauzate de șpanul metalic.

În cazul în care alimentarea este oprită de RCD, duceți unealta la un agent de reparații autorizat DEWALT.



AVERTISMENT: În condiții extreme de lucru, pulberile conductibile se pot acumula în interiorul carcasei mașinii atunci când se lucrează cu metale. Acest lucru poate conduce la degradarea izolației de protecție din mașină, existând un risc posibil de șoc electric.

Pentru a evita acumularea șpanului metalic în interiorul mașinii, vă recomandăm să curățați zilnic fantele de aerisire. Consultați secțiunea **Întreținere**.

Utilizarea discurilor lamelare

AVERTISMENT: Depunerea de pulberi metalice. Utilizarea frecventă a discurilor lamelare pentru aplicațiile de prelucrare a metalelor poate conduce la un potențial sporit de electrocutare. Pentru a reduce acest risc, introduceți o protecție pentru curentul rezidual (RCD) înainte de utilizare și curățați fantele de ventilare zilnic suflând aer comprimat în acestea, conform instrucțiunilor de întreținere de mai jos.

ÎNȚREȚINEREA

Unealta dvs. DEWALT a fost concepută pentru a opera o perioadă îndelungată de timp, cu un nivel minim de întreținere. Funcționarea satisfăcătoare continuă depinde de îngrijirea corespunzătoare a uneltei și de curățarea în mod regulat.



AVERTISMENT: Pentru a reduce riscul de vătămări personale grave, opriți unealta și deconectați-o de la sursa de alimentare înainte de a efectua orice reglaje sau de a scoate/instala atașamente sau accesorii. Înainte de a reconecta unealta, apăsați și eliberați întrerupătorul de pornire pentru a vă asigura că unealta este oprită.

Periile uzate

Motorul va fi oprit în mod automat indicând că periile din carbon sunt aproape consumate și că unealta necesită operații de service. Periile de carbon nu pot fi reparate de utilizator. Duceți unealta la un agent de reparații DEWALT autorizat.



Lubrifierea

Unealta dvs. electrică nu necesită lubrifiere suplimentară.



Curățarea



AVERTISMENT: *Suflați murdăria și praful din carcasa principală cu aer uscat de îndată ce se strânge murdăria în interiorul și în jurul orificiilor de aerisire. Purați echipament de protecție aprobat pentru ochi și o mască aprobată de praf atunci când efectuați procedura următoare.*



AVERTISMENT: *Nu utilizați niciodată solvenți sau alte produse chimice puternice pentru curățarea componentelor nemetalice ale unelei. Aceste produse chimice pot deprecia materialele utilizate în aceste componente. Folosiți o cârpă umezită doar cu apă și cu săpun delicat. Nu permiteți niciodată pătrunderea vreunui lichid în unealtă; nu scufundați niciodată vreo parte a unelei în lichid.*

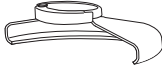

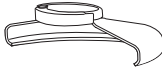


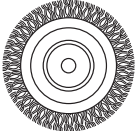

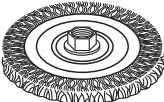



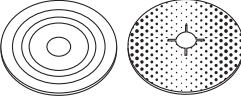



Accesorii opționale



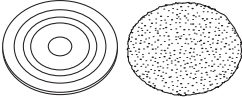
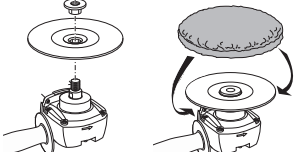
AVERTISMENT: *DEOARECE ACCESORIILE, ALTELE DECÂT CELE OFERITE DE DEWALT, nu au fost testate pentru acest produs, folosirea unor astfel de accesorii cu această unealtă poate fi periculoasă. PENTRU A REDUCE RISCUL DE VĂTĂMARE, TREBUIE UTILIZATE EXCLUSIV ACCESORII RECOMANDATE DEWALT ÎMPREUNĂ CU ACEST PRODUS*

Consultați reprezentantul dvs. pentru informații suplimentare despre accesoriile corespunzătoare.

TABELUL ACCESORIILOR DE POLIZAT

Tip apărătoare	Accesoriu	Descriere	Modalitate de montare pe polizor
 APĂRĂTOARE TIP 27		Disc de polizat cu zonă centrală adâncită	 Apărătoare Tip 27
		Disc lamelar	 Flanșă de susținere
		Discuri cu perii	Disc cu zonă centrală adâncită Tip 27  Piuliță filetată de fixare
		Discuri cu perii și piuliță filetată	Apărătoare Tip 27  Disc cu perii
		Perie tip oală cu piuliță filetată	Apărătoare Tip 27  Perie de sârmă
		Talpă de susținere/ disc de șmirghel	Apărătoare Tip 27  Talpă de susținere din cauciuc  Disc de șlefuit  Piuliță filetată de fixare

TABELUL ACCESORIILOR DE POLIZAT (cont.)

<p>FĂRĂ APĂRĂTOARE</p>		<p>Calotă de lustruit</p>	
-----------------------------------	---	-------------------------------	--



Stanley Black & Decker Romania SRL
Phoenixia Business Center
Strada Turturelelor Nr. 11A, Etaj 4
Module 12-15, Sect. 3, Bucuresti
Tel: +4021.320.61.05
Fax: +4037.225.36.84
Email: Office.Bucharest@sbidinc.com

Garanție legală de conformitate¹ pentru produsele Stanley Black & Decker

Produs:

COD:

Serie mașină:/.....

Serie acumulatori:/.....

Serie stație încărcare:

Distribuitorul (vanzător autorizat/magazin)/adresă, tel., fax:
.....
.....

Cumpărător:

Produs cumpărat cu factură/bon nr:

Data:

Cumpărătorul a fost informat asupra caracteristicilor și a domeniului de utilizare ale produsului. S-a efectuat proba de funcționare a produsului, a fost instruit cumpărătorul cu privire la modul de funcționare și normele de siguranță a muncii, s-a predat produsul împreună cu accesoriile în perfectă stare de funcționare, s-au predat instrucțiunile în limba română privind transportul, depozitarea, utilizarea și întreținerea. S-a verificat corectitudinea datelor înscrise în garanția legală de conformitate „Documentul”).

Condițiile de garanție de mai jos fac parte din prezentul document și au fost luate la cunoștință de către Cumpărător.

Persoana care aduce produsul și prezintă actele de proprietate (Documentul și factura sau bonul fiscal în original sau în copie) este considerată împuternicită să reprezinte proprietarul în relația cu distribuitorul (vanzătorul) autorizat.

Conform prevederilor legale², consumatorii (consumator - orice persoană fizică sau grup de persoane fizice constituite în asociații, care acționează în scopuri din afara activității

sale comerciale, industriale sau de producție, artisanale ori liberale), într-un termen de **doi ani** de la livrarea produsului (termen de garanție legală), vor avea dreptul:

- să ceară repararea produsului sau înlocuirea acestuia, fără plată, într-o perioadă de timp rezonabilă ce nu poate depăși 15 zile calendaristice de la data la care a fost adusă la cunoștință lipsa conformității sau a predat produsul vânzătorului ori persoanei desemnate de acesta pe baza unui document de predare-preluare, cu excepția situației când această măsură este imposibilă (dacă nu se pot asigura produse identice pentru înlocuire) sau disproporționată (dacă impune costuri nerezonabile vânzătorului);
- să ceară reducerea corespunzătoare a prețului sau rezoluțiunea contractului în cazul în care nu beneficiază de repararea sau înlocuirea produsului sau măsurile reparatorii nu au fost luate într-o perioadă rezonabilă. Rezoluțiunea nu este posibilă dacă lipsa conformității este minoră;
- să aleagă între înlocuirea produsului sau rezoluțiunea contractului în cazul în care produsele de folosință îndelungată (produs complex, constituit din piese și subsansambluri, proiectat și construit pentru a putea fi utilizat pe durată medie de utilizare și asupra căruia se pot efectua reparații sau activități de întreținere) defecte în termenul de garanție legală nu pot fi reparate sau durata cumulată de nefuncționare din cauza deficiențelor apărute în termenul de garanție legală depășește 10% din durata acestui termen.

După expirarea termenului de doi ani menționat mai sus, consumatorii pot pretinde remedierea sau înlocuirea produselor care nu pot fi folosite în scopul pentru care au fost realizate ca urmare a unor vicii ascunse apărute în cadrul duratei medii de utilizare, în condițiile legii.

Pentru produsele a căror durată medie de utilizare este mai mică de doi ani, termenul de doi ani, menționat mai sus se reduce la această durată.

¹ Garanția legală de conformitate reprezintă protecția juridică a consumatorului rezultat prin efectul legii în raport cu lipsa de conformitate, reprezentând obligația legală a vânzătorului față de consumator ca, fără solicitarea unor costuri suplimentare, să aducă produsul la conformitate, incluzând restituirea prețului plătit de consumator, repararea sau înlocuirea produsului, dacă acesta nu corespunde condițiilor enunțate în declarațiile referitoare la garanție sau în publicitatea aferentă

² Legea nr. 449/2003 privind vânzarea produselor și garanțiile asociate acestora, Ordonanța Guvernului nr. 21/1992 privind protecția consumatorilor.

Consumatorul trebuie să informeze vânzătorul despre lipsa de conformitate în termen de două luni de la data la care a constatat-o.

Până la proba contrară, lipsa de conformitate apărută în termen de șase luni de la livrarea produsului se prezumă că a existat la momentul livrării acestuia, cu excepția cazurilor în care prezumția este incompatibilă cu natura produsului sau a lipsei de conformitate.

Durata medie de utilizare a produselor de 6 (șase) ani de la data achiziției.

Piesele de schimb înlocuite la produs beneficiază de garanție numai în cazul în care acestea au fost montate într-un centru autorizat de întreținere și reparații.

În cadrul termenului de garanție, vânzătorul suportă toate costurile privind repararea sau înlocuirea pieselor de schimb executate defecte. Pentru lucrările de reparație executate se acordă garanție. Garanția nu se extinde asupra accesoriilor consumabilelor (precum baterii, furtunuri, curele, perii colectoare, lanțuri, cuțite, lance, pistol, cap prindere lamă, role ghidaj, cablu alimentare, întinzător lanț, bujii, ulei, filtre aer și benzină) care intră în componența produsului, cu excepția cazului în care acestea prezintă vicii ascunse.

Adăugați ulei la generatoarele **Black & Decker**. Verificați periodic nivelul de ulei al generatoarelor și compresoarelor. Este interzis a se utiliza generatoarele pentru invertoare sau aparate de sudură.

Produsele din gamele **Black & Decker** și **Stanley FatMax** sunt de uz gospodăresc (bricolaj) și nu sunt destinate uzului profesional, prestării de servicii sau lucrări către terți.

Situații în care nu vom repara produsele în baza garanției legale de conformitate

1. Nerespectarea de către consumator a condițiilor de transport, manipulare, instalare, depozitare, utilizare (inclusiv scopul utilizării) și întreținere precizate în instrucțiunile ce însoțesc produsul (aplicabil, după caz).
2. Defectele care au apărut ca urmare a utilizării unor accesorii ori consumabile care nu sunt originale Stanley Black & Decker Romania ori care nu sunt compatibile cu produsul.
3. Produsul prezintă defecțiuni cauzate de necunoaștere, omitere, neglijență ori accident.

În cazul în care constatați deteriorări (lovituri/defecte) la produsele Stanley Black & Decker Romania, vă rugăm să vă adresați celui mai apropiat centru service autorizat menționat la adresa web-site-ului www.2helpU.com ori vânzătorului.

Utilizatorii MyDeWALT și My STANLEY care își înregistrează în cel mult 28 de zile de la cumpărare produsele pe platformele destinate (<http://www.dewalt.ro/3/>, respectiv, <http://www.stanleyworks.ro/mystanley>) pot extinde gratuit garanția sculelor până la trei ani. Pentru a beneficia de această garanție este necesară prezentarea dovezii cumpărării, certificatul de garanție și imprimarea certificatului de garanție extinsă. Unele produse sunt excluse, pentru acestea se aplică Termenii și Condițiile DeWALT și Stanley.

Garanția acordată persoanelor juridice

În cazul persoanelor juridice termenul de garanție aplicabil este de un an. Acest termen de garanție este aplicabil tuturor produselor Stanley Black & Decker Romania, respectiv atât produselor pentru uz profesional cât și celor pentru uz gospodăresc (bricolaj).

În cadrul acestui termen, cumpărătorul persoană juridică poate solicita înlocuirea sau repararea produsului.

Situațiile care duc la pierderea garanției legale de conformitate, descrise mai sus, sunt aplicabile și în cazul garanției acordate persoanelor juridice.

REPARAȚII ÎN PERIOADA DE GARANȚIE

Data intrării:	Data reparației:	Defecțiune:
Comandă reparație:	Data predării:	
<i>Clientul confirmă prin semnătură executarea gratuită a reparației în garanție și primirea produsului reparat.</i>		
Semnătură client:	Semnătură și ștampilă service:	
Data intrării:	Data reparației:	Defecțiune:
Comandă reparație:	Data predării:	
<i>Clientul confirmă prin semnătură executarea gratuită a reparației în garanție și primirea produsului reparat.</i>		
Semnătură client:	Semnătură și ștampilă service:	
Data intrării:	Data reparației:	Defecțiune:
Comandă reparație:	Data predării:	
<i>Clientul confirmă prin semnătură executarea gratuită a reparației în garanție și primirea produsului reparat.</i>		
Semnătură client:	Semnătură și ștampilă service:	

LISTA CENTRELOR SERVICE AUTORIZATE

Nr.	Oras	Agent Service	Adresa	Email	Telefon	Fax
1	Bucuresti	YALCO ROMANIA SRL	Sos. Pipera nr.48,020112	reparatii@yalco.ro	+4021 232 31 47 +4021 232 31 49	+4021 232 31 76
2	Bucuresti	Edelweiss Grup SRL	B-dul. Vasile Milea nr. 2F 061344	service@edelweissgrup.ro	+4021 319 13 13	+4021 319 13 14
3	Ploiesti	METATOOLS SRL	Str. Poligonului Nr. 2 100070	service@Metatools.ro	+40374 473 034 +40747 118 112	+40244 406 698
4	Bacau	PARTENER SRL	Calea Moinești nr. 34, 600281	service@partner.ro	+4023 451 03 77	+40234 510 955
5	Cluj	EPINVEST S.R.L.	Str. Avram Iancului Nr. 502-504 407280	service@epinvest.ro	+40745 637 949	+40264 594 565
6	Baia Mare	PRO TOOLS S.R.L.	Str. Iuliu Maniu, Nr. 28 430131	office@protools.ro	+40262 218 794	+40262 276 535
7	Constanta	TRITON SRL	B-dul Aurel Vlaicu, Nr. 217	office@triton.com.ro	+4037 048 41 55	+4037 048 41 18
8	Tulcea	ABC International SRL	Str. Babadag, Nr. 5, Bl. 1, Sc. A, Parter	service@unelte.com.ro	+40240 518 260	+40240 517 669