



# **DEWALT®**

**402112-67 RO**

Traducere a instrucțiunilor originale

**DW738**

**DW739**



Figura 1

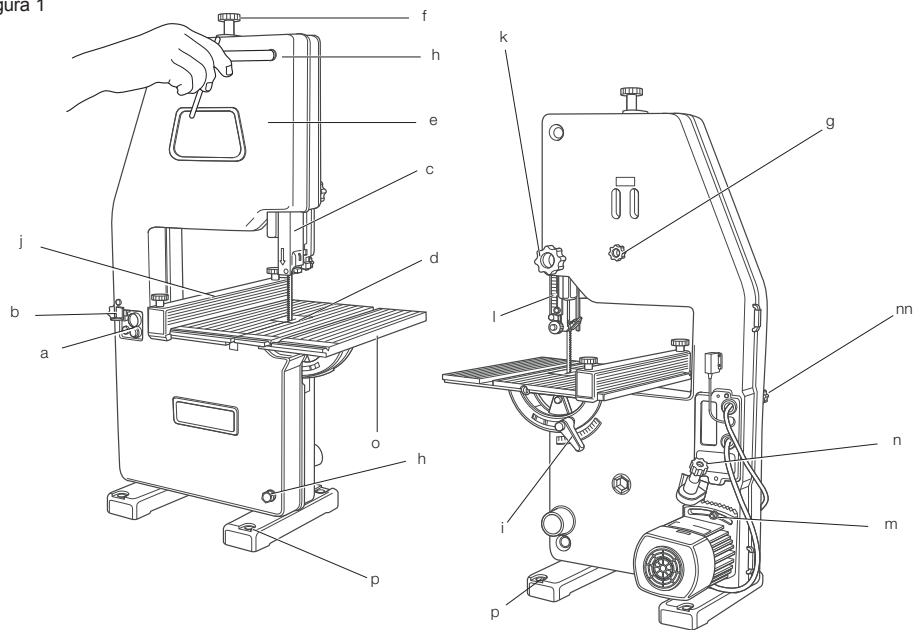


Figura 2

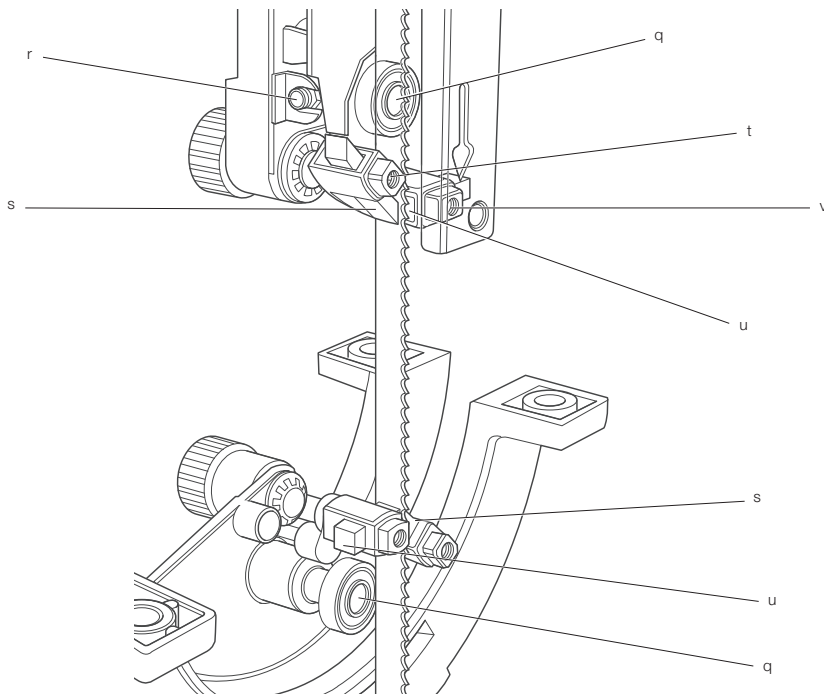


Figura 3A

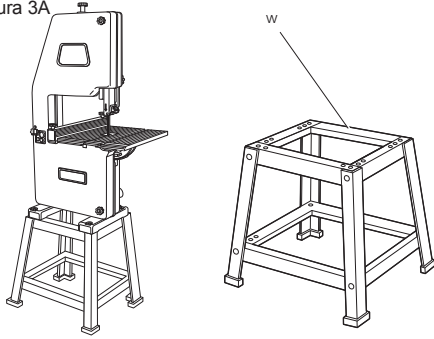


Figura 3B

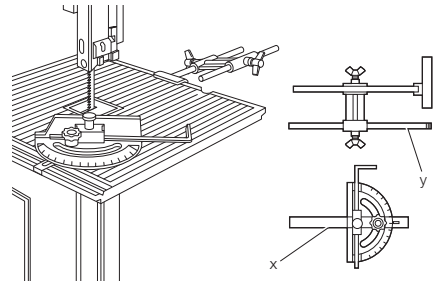


Figura 4A

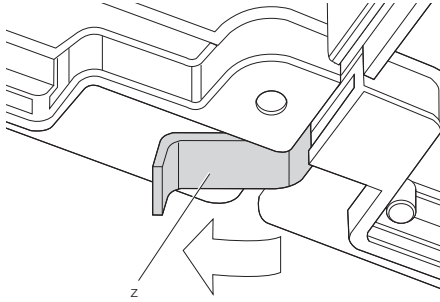


Figura 4B

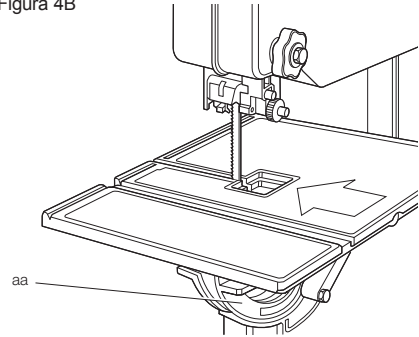


Figura 4C

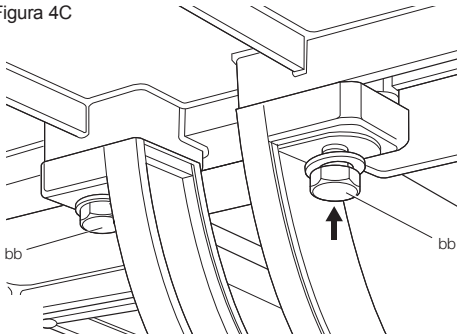


Figura 4D

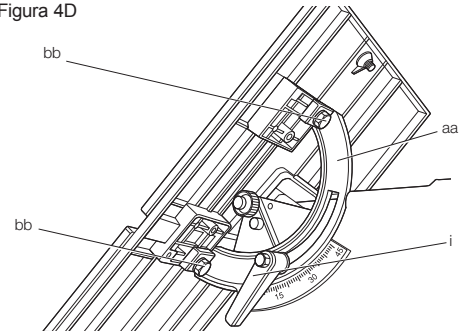


Figura 4E

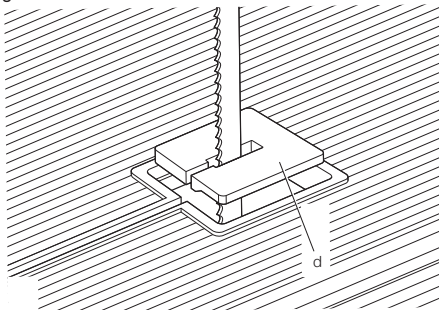


Figura 4F

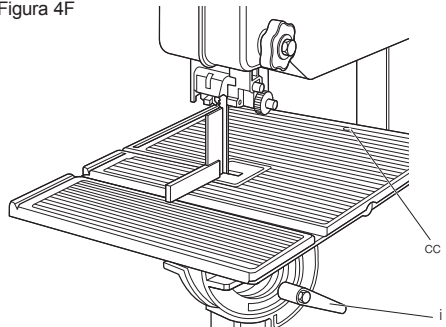


Figura 5A

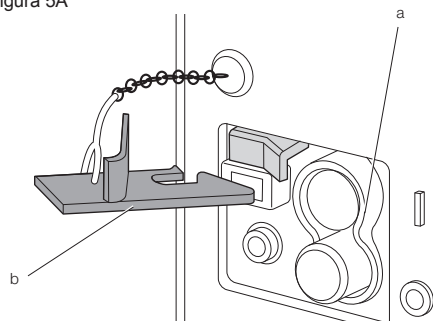


Figura 5B

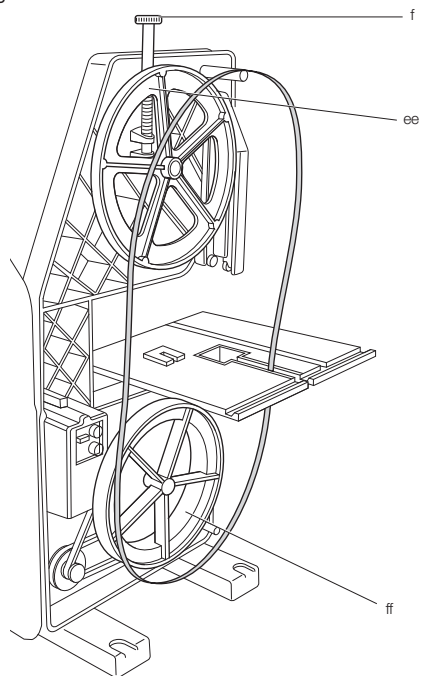


Figura 5C

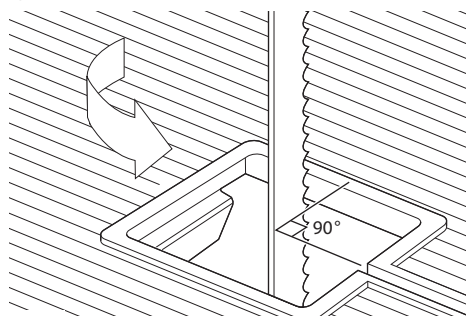


Figura 5D

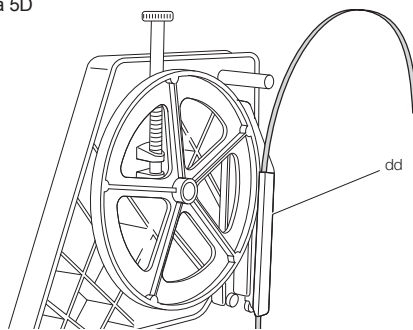


Figura 6B

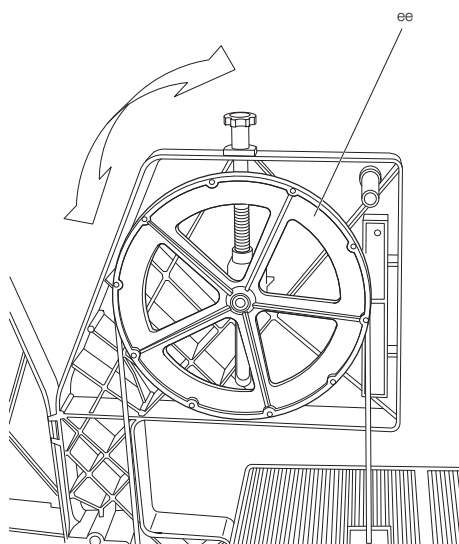


Figura 6A

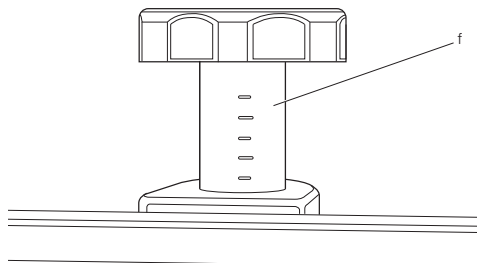


Figura 6C

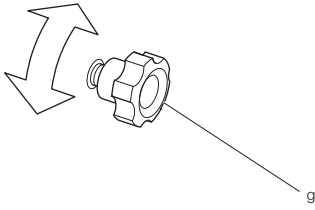


Figura 7A

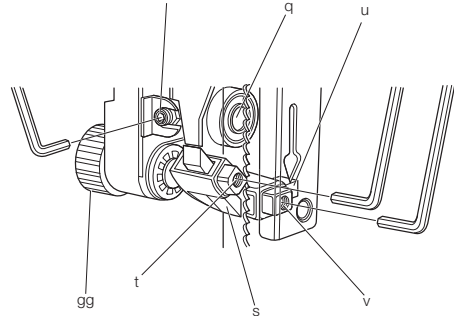


Figura 7B

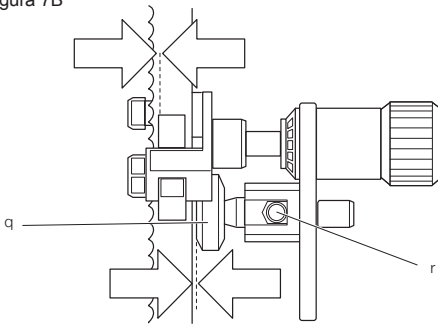


Figura 7C

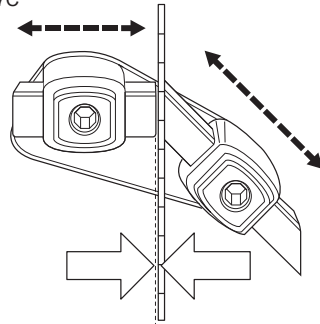


Figura 8A

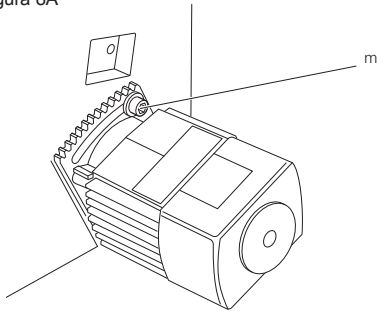


Figura 8B

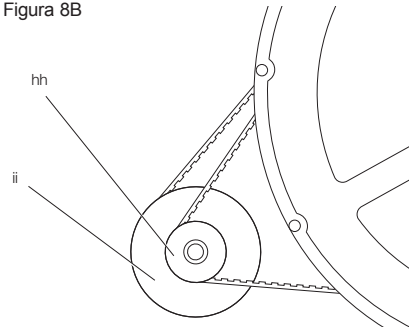


Figura 8C

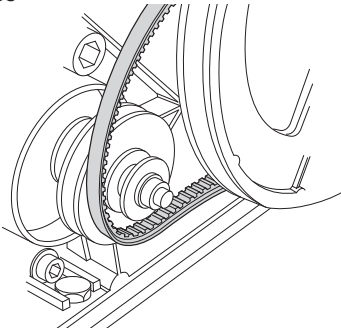


Figura 9

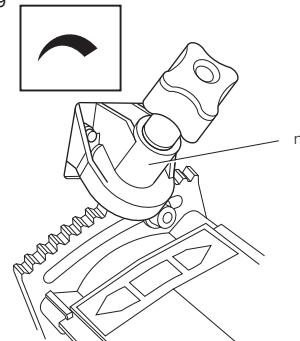


Figura 10A

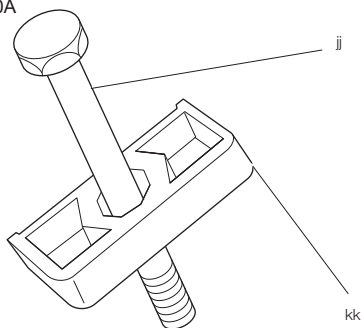


Figura 10B

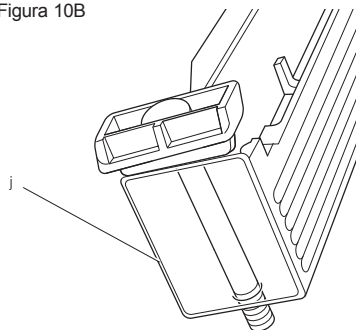


Figura 10C

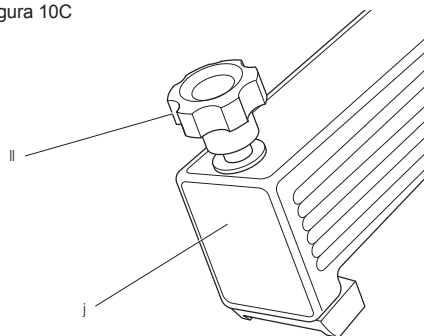


Figura 10D

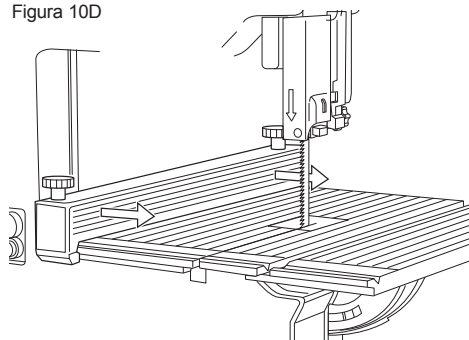


Figura 10E

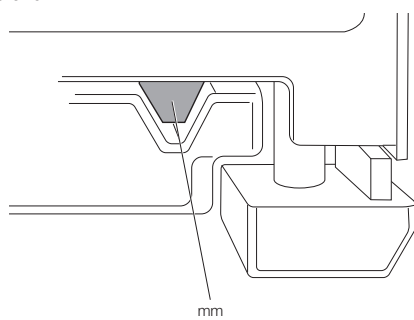


Figura 11

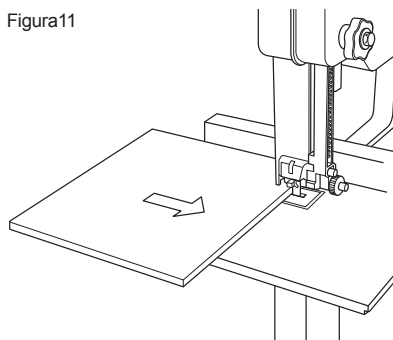
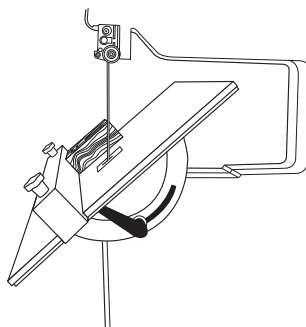


Figura 12



# FERĂSTRĂU CU BANDĂ DW738, DW739

## Felicitări!

Ați ales o unealtă DEWALT. Anii de experiență, cercetarea și inovarea minuțioasă în ceea ce privește produsul fac din DEWALT unul dintre partenerii cei mai de încredere pentru utilizatorii de unelte electrice profesionale.

## Specificații tehnice

		DW738	DW739
Tensiune	V	230	230
Nu mai Regatul Unit și Irlanda	V	230/115	230/115
Tip		3	3
Putere absorbită	W	750	750
Viteză de tăiere	m/min	330/800	330-800
Turație motor	min <sup>-1</sup>	2830	2830
Înălțime maximă de tăiere	mm	155	155
Lățime maximă de tăiere	mm	310	310
Dimensiune masă	mm	380 x 380	380 x 380
Înclinație masă		0-45°	0-45°
Înălțime totală	mm	970	970
Lățime totală	mm	510	510
Adâncime totală	mm	660	660
Greutate	kg	23	23
<hr/>			
L <sub>PA</sub> (presiune sonoră)	dB(A)	92,0	92,0
K <sub>PA</sub> (marjă presiune sonoră)	dB(A)	3,3	3,3
L <sub>WA</sub> (putere sonoră)	dB(A)	105,0	105,0
K <sub>WA</sub> (marjă putere sonoră)	dB(A)	4,0	4,0

**NOTĂ:** Acest dispozitiv este destinat conectării la un sistem de alimentare electrică cu o impedanță maximă permisă a sistemului Z<sub>max</sub> de 0,25 OHM în punctul de conectare (cutia de alimentare) al sursei de alimentare a utilizatorului.

Utilizatorul trebuie să se asigure că acest dispozitiv este conectat doar la un sistem de alimentare care respectă cerința de mai sus. Dacă este necesar, utilizatorul poate solicita furnizorului de energie comunicarea impedanței sistemului în punctul de conectare.

## Siguranțe:

Europa	Unelte la 230 V 10 Amperi, rețea electrică
Marea Britanie și Irlanda	Unelte la 230 V 13 Amperi, ștechere introduse

## Definiții: Instrucțiuni de siguranță

Definițiile de mai jos descriu nivelul de severitate al fiecărui cuvânt de semnalizare. Vă rugăm să citiți manualul și să fiți atenți la aceste simboluri.



**PERICOL:** indică o situație periculoasă imediată care, dacă nu este evitată, va determina **decesul sau vătămarea gravă**.



**AVERTISMENT:** indică o situație potențial periculoasă care, dacă nu este evitată, poate determina **decesul sau vătămarea gravă**.



**ATENȚIE:** Indică o situație potențial periculoasă care, dacă nu este evitată, poate determina **vătămări minore sau medii**.

**OBSERVAȚIE:** Indică o practică necorelată cu **vătămarea personală** care, dacă nu este evitată, poate determina **daune asupra bunurilor**.



Denotă riscul de electrocutare.



Denotă riscul de incendiu.



Denotă margini ascuțite.

## Declarația de conformitate CE

DIRECTIVA PENTRU UTILAJE



DW738, DW739

DEWALT declară că aceste produse descrise în **Specificația tehnică** sunt conforme cu normele: 2006/42/CE, EN 61029-1, EN 61029-2-5.

Aceste produse sunt, de asemenea, conforme cu Directivele 2004/108/CE și 2011/65 UE. Pentru informații suplimentare, vă rugăm să contactați

DeWALT la următoarea adresă sau să consultați coperta din spate a manualului.

Subsemnatul este responsabil pentru întocmirea dosarului tehnic și face această declarație în numele DeWALT.



Horst Grossmann  
Vicepreședinte Inginerie și Dezvoltarea Produsului  
DeWALT, Richard-Klinger-Straße 11,  
D-65510, Idstein, Germania  
01.01.2010



**AVERTISMENT:** Pentru a reduce riscul vătămării, citiți manualul de instrucțiuni.

## Reguli generale de siguranță



**AVERTISMENT!** Atunci când utilizați unelte electrice trebuie să respectați întotdeauna măsurile de siguranță de bază pentru a reduce riscul de incendiu, electrocutare și vătămări corporale, inclusiv cele ce urmează.

Citiți în totalitate aceste instrucțiuni înainte de utilizarea acestui produs și păstrați-le pentru consultare ulterioară.

### PĂSTRAȚI ACEST MANUAL PENTRU CONSULTARE ULTERIOARĂ

#### 1. Păstrați zona de lucru liberă.

Zonele și bancurile dezordonate înlesnesc vătămările.

#### 2. Țineți cont de mediul spațiului de lucru.

Nu expuneți unealta la ploaie. Nu utilizați unealta în condiții de umezeală sau umiditate. Păstrați zona de lucru bine iluminată (250 - 300 Lux). Nu utilizați unealta acolo unde există riscul de producere a unui incendiu sau a unei explozii, de ex. în prezența lichidelor și gazelor inflamabile.

#### 3. Fiți atenți să nu vă electrocutați.

Evitați contactul corpului cu suprafețele împământate (ex. conducte, radiatoare, aragazuri și frigider). Atunci când utilizați unealta în condiții extreme (de ex. umiditatea ridicată, atunci când se produce șpan metalic etc.), securitatea electrică poate fi îmbunătățită introducând un transformator de izolare sau un

disjunctor de protecție acționat de curentul de scurgere la pământ (FI).

#### 4. Țineți persoanele din jur la distanță.

Nu lăsați alte persoane, în special copii, care nu sunt implicate în procesul de lucru să atingă unealta sau cablul și țineți-le la distanță de zona de lucru.

#### 5. Depozitați uneltele atunci când nu le folosiți.

Atunci când nu sunt folosite, uneltele trebuie să fie depozitate într-un spațiu uscat, încuiat și nu la îndemâna copiilor.

#### 6. Nu forțați unealta.

Aceasta va efectua lucrarea mai bine și în mod mai sigur, în ritmul pentru care a fost concepută.

#### 7. Utilizați unealta corespunzătoare.

Nu forțați uneltele de mici dimensiuni pentru a efectua operații specifice uneltelor pentru regim greu de lucru. Nu utilizați unelte pentru scopuri contrare destinației acestora; spre exemplu, nu utilizați ferăstraie circulare pentru a tăia crengi sau bușteni.

#### 8. Îmbrăcați-vă corespunzător.

Nu purtați îmbrăcăminte largă sau bijuterii deoarece acestea pot fi prinse în componentele în mișcare. Se recomandă utilizarea de încălțăminte antiderapantă atunci când lucrați în aer liber. Purtați bonete de protecție pentru a ține strâns părul lung.

#### 9. Utilizați echipament de protecție.

Utilizați întotdeauna ochelari de protecție. Utilizați o mască pentru față sau o mască anti-praf dacă operațiile de lucru produc praf sau particule proiectate. În cazul în care astfel de particule sunt deosebit de fierbinți, purtați, de asemenea, o salopetă rezistentă la căldură. Purtați întotdeauna echipament de protecție pentru urechi. Purtați întotdeauna o cască de protecție.

#### 10. Conectați echipamentul de aspirare a prafului.

În cazul în care dispozitivele prezintă posibilitatea conectării de accesorii pentru aspirația și colectarea prafului, asigurați-vă că aceste accesorii sunt conectate și utilizate în mod corespunzător.

#### 11. Nu manipulați necorespunzător cablul.

Nu trageți niciodată brusc de cablu pentru a scoate unealta din priză. Țineți cablul departe de surse de căldură, ulei și muchii



ascuțite. Nu cărați niciodată unealta trăgând de cablu.

#### 12. Fixați piesa de prelucrat.

În măsura în care este posibil, folosiți bride sau o menghină pentru a fixa piesa de prelucrat. Este mai sigur decât dacă v-ați folosi mâinile și astfel puteți avea ambele mâini libere pentru a manipula unealta.

#### 13. Nu vă întindeți pentru a apuca unealta de lucru.

Mențineți-vă întotdeauna stabilitatea și echilibrul.

#### 14. Întrețineți uneltele cu grijă.

Păstrați uneltele de tăiat ascuțite și curate pentru performanță și siguranță sporite. Urmăriți instrucțiunile de lubrifiere și de schimbare a accesoriilor. Inspectați unealta periodic și dacă este defectă duceți-o la un centru de service autorizat pentru a fi reparată. Țineți mânerul uscat, curat și lipsit de ulei și unsoare.

#### 15. Deconectați uneltele.

Atunci când uneltele nu sunt în funcțiune, înainte de a efectua operații de service sau de înlocuire a accesoriilor, precum discurile, vârfurile și cuțitele, deconectați-le de la sursa de alimentare.

#### 16. Îndepărtați cheile de reglare și cheile fixe.

Faceți-vă un obicei din a verifica dacă cheile de reglare și cheile fixe au fost îndepărtate de pe unealtă înainte de a o utiliza.

#### 17. Evitați pornirea accidentală.

Nu cărați unealta cu degetul deasupra întreprătorului. Asigurați-vă că unealta este oprită înainte de a o conecta.

#### 18. Utilizați cabluri prelungitoare speciale pentru exterior.

Înainte de utilizare, inspectați cablul prelungitor și înlocuiți-l dacă este deteriorat. Atunci când folosiți unealta în aer liber, utilizați exclusiv cabluri prelungitoare de exterior, marcate corespunzător.

#### 19. Fiți vigilenți.

Fiți atenți la ceea ce faceți. Respectați regulile de bun simț. Nu utilizați unealta atunci când sunteți obosiți sau când vă aflați sub influența drogurilor sau a alcoolului.

#### 20. Inspectați pentru a depista componentele deteriorate.

Înainte de utilizare, verificați cu atenție unealta și cablul de alimentare pentru a determina

dacă va funcționa corespunzător și dacă execută funcția pentru care este destinată. Verificați alinierea componentelor în mișcare, ruperea componentelor, asamblarea și orice altă stare ce ar putea afecta funcționarea unelei. O apărătoare sau altă componentă deteriorată trebuie să fie reparată sau înlocuită corespunzător la un centru de service autorizat, dacă nu se indică altfel în acest manual de instrucțiuni. Prevedeți repararea sau înlocuirea comutatoarelor deteriorate sau defecte de către un centru autorizat de reparații. Nu utilizați unealta în cazul în care întreprătorul nu comută în poziția pomit și oprit. Nu încercați niciodată să efectuați singuri operații de reparare.



**AVERTISMENT!** Utilizarea vreunui accesoriu sau atașament sau efectuarea vreunei operațiuni cu această unealtă diferite de cele recomandate în prezentul manual de instrucțiuni poate implica un risc de vătămare corporală.

## Instrucțiuni suplimentare de siguranță privind ferăstraiele cu bandă

- Înainte de a vă apuca de lucru, verificați dacă utilajul este poziționat pe o suprafață orizontală, cu stabilitate suficientă.
- În cazul unui accident sau al unei defecțiuni a utilajului, opriți-l imediat și deconectați-l de la sursa de alimentare.
- Raportați defecțiunea și semnalizați mașina corespunzător pentru a preveni ca alte persoane să utilizeze utilajul defect.
- Atunci când lama ferăstrăului este blocată datorită unei forțe anormale de pătrundere în material în timpul tăierii, opriți utilajul și deconectați-l de la sursa de alimentare. Îndepărtați piesa de lucru și asigurați-vă că lama merge cu ușurință. Porniți utilajul și începeți o nouă operație de tăiere cu o forță de apăsare redusă.
- Evitați să îndepărtați orice rest sau alte bucăți din piesa de prelucrat din zona de tăiere cât timp mașina este în funcțiune.
- Asigurați o iluminare generală sau locală adecvată
- Asigurați-vă că operatorul este pregătit corespunzător pentru utilizarea, reglarea și operarea mașinii.

- *Opriiți utilajul atunci când este nesupravegheat.*
- *Conectați ferăstrăul la un dispozitiv de colectare a prafului atunci când tăiați lemne. Luați întotdeauna în considerare factorii care influențează expunerea la praf, cum ar fi:*
  - *tipul de material de prelucrat (plăcile aglomerate produc mai mult praf decât lemnul).*
  - *reglarea corectă a lamei de ferăstrău.*
  - *asigurați-vă că extracția locală precum și capacele, deflectoarele și jgheburile sunt reglate corespunzător.*
  - *extractorul de praf cu o putere de aspirare care să nu fie mai mică de 20 m/s.*
- *Purtați întotdeauna echipament de protecție corespunzător, cum ar fi:*
  - *apărătoare pentru urechi pentru reducerea riscului de pierdere a auzului;*
  - *protecție respiratorie pentru reducerea riscului de inhalare a prafului,*
  - *mănuși pentru manipularea lamei ferăstrăului și a materialelor dure.*
- *Atunci când tăiați drept pe ghidajul de tăiere, utilizați un băț pentru împingere.*
- *Poziționați întotdeauna ghidajul (ghidajul de tăiere) pe partea inferioară a mesei atunci când tăiați cu masa înclinată.*
- *Când tăiați materiale rotunde, utilizați un dispozitiv de susținere corespunzător pentru a preveni rotirea piesei de prelucrat.*
- *Înainte de a începe să lucrați, verificați reglarea și funcționarea corectă a apărătorilor ferăstrăului cu bandă.*
- *Dimensiunile piesei de prelucrat*  
*Nu tăiați niciodată piese de prelucrat mai mici de 20 mm.*  
*Fără susținere suplimentară, utilajul este conceput să accepte o dimensiune maximă a piesei de prelucrat de:*  
*Înălțime de 150 mm, lățime de 230 mm, lungime de 700 mm.*  
*Piesele de lucru mai lungi trebuie susținute pe o masă suplimentară corespunzătoare.*
- *Țineți persoanele din jur la distanță față de zona de lucru. Nu permiteți copiilor, vizitatorilor sau animalelor să se apropie de zona de lucru sau să atingă unealta sau cablul de alimentare.*
- *Utilizați unealta corespunzătoare. Destinația de utilizare este descrisă în acest manual de*

*instrucțiuni. Nu forțați unealta. Aceasta va efectua lucrarea mai bine și în mod mai sigur, în ritmul pentru care a fost concepută.*

- *Acest utilaj nu este conceput pentru producerea de curele de transportator sau în serie.*
- *Mențineți-vă întotdeauna stabilitatea și echilibrul.*
- *Utilizați întotdeauna ochelari de protecție. Utilizați o mască de praf pentru față dacă operațiile de lucru produc praf sau particule proiectate. În cazul în care astfel de particule sunt deosebit de fierbinți, purtați, de asemenea, o salopetă rezistentă la căldură. Purtați întotdeauna echipament de protecție pentru urechi și o cască de protecție*
- *Selectați lama corespunzătoare pentru ferăstrăul cu bandă în funcție de diferitele setări ale turației și de materialul ce urmează a fi tăiat.*
- *Respectați viteza maximă marcată pe ambalajul lamei de ferăstrău.*
- *Nu utilizați lame de ferăstrău care nu corespund dimensiunilor menționate în **specificatiile tehnice.***
- *Nu utilizați lame de ferăstrău deformatate sau deteriorate.*
- *Când efectuați tăieri înclinate, asigurați-vă că ghidajul este fixat pe partea inferioară a mesei.*
- *Țineți bățul de împingere la locul său atunci când nu îl utilizați.*
- *Nu vă întindeți pentru a apuca unealta de lucru. Mențineți-vă întotdeauna stabilitatea și echilibrul.*
- *Nu curățați niciodată utilajul în timp ce banda acestuia este în funcțiune.*

## Riscuri reziduale

Riscurile următoare sunt inerente în cazul utilizării acestor ferăstraie:

- *vătămări cauzate de atingerea componentelor ce se rotesc*
- *vătămări cauzate de distrugerea lamei*

Aceste riscuri sunt cele mai evidente:

- *în raza de lucru*
- *în raza componentelor rotative ale utilajului*

În ciuda aplicării regulamentelor de siguranță corespunzătoare și implementării dispozitivelor de siguranță, anumite riscuri reziduale nu pot fi evitate.

Acestea sunt:

- Afectarea auzului.
- Riscul de accidente cauzate de componentele neacoperite ale lamei rotative a ferăstrăului.
- Riscul de vătămări la schimbarea lamei.
- Riscul de strivire a degetul la deschiderea apărătorilor.
- pericole asupra sănătății cauzate de inhalarea prafului rezultat în urma tăierii lemnului, în special a stejarului și fagului.

Următorii factori influențează producerea zgomotului:

- materialul de debitat
- suportul materialului
- tensionarea lamei ferăstrăului
- tipul de lamă de ferăstrău
- forța de alimentare
- reglarea corectă și întreținerea regulată a lamei ferăstrăului cu bandă.
- întreținerea regulată a roților de transmisie și a sistemului de lubrifiere.

## Etichetele prezente pe unealtă

Pictogramele următoare sunt afișate pe unealtă:



Deconectați unealta atunci când nu o folosiți, înainte de înlocuirea componentelor, a accesoriilor sau a atașamentelor și înainte de efectuarea operațiilor de service.



Verificați direcția lamei.



Nu țineți mâinile în această zonă



Loc pentru transport.

## AMPLASAREA CODULUI PENTRU DATĂ (FIG. 1)

Codul pentru dată, care include, de asemenea, anul de fabricație este imprimat pe carcasă.

Exemplu:

2012 XX XX  
Anul fabricației

## Conținutul ambalajului

Ambalajul conține:

- 1 Utilaj parțial asamblat
- 1 Masă
- 1 Ghidaj paralel
- 1 Cheie tubulară (10–13 mm)
- 1 Pachet ce conține:
  - 1 Insert masă
  - 2 Saboți de ghidare a lamei la 45°
  - 2 Saboți de ghidare a lamei la 90°
  - 3 Șuruburi cu cap pătrat M8 x 60
  - 4 Piulițe hexagonale M8
  - 9 Șaibe D8
  - 2 Șaibe D6
  - 1 Șurub cu cap hexagonal M8 x 60
  - 4 Șuruburi cu cap hexagonal M8 x 20
  - 2 Șuruburi cu cap hexagonal M6 x 65
  - 2 Butoane
  - 2 Piese de fixare a ghidajului
  - 1 Cheie hexagonală 2,5 mm
  - 1 Cheie hexagonală 6 mm
  - 1 Manual de instrucțiuni
  - 1 Schemă explodată

- Verificați eventualele deteriorări ale uneltei, ale componentelor sau accesoriilor, ce ar fi putut surveni în timpul transportului.
- Acordați timpul necesar pentru a citi integral și pentru a înțelege acest manual înaintea utilizării.

## Descriere (fig. 1)



**AVERTISMENT:** Nu modificați niciodată unealta electrică sau vreo componentă a acesteia. Acest fapt ar putea conduce la deteriorări sau vătămare personală.

- a. Întrerupător de pornire/oprire
- b. Cheie de siguranță
- c. Apărătoare lamă
- d. Insert masă
- e. Capac rabatabil
- f. Dispozitiv de reglare a tensionării lamei
- g. Dispozitiv de centrare a lamei
- h. Șuruburi de fixare a capacului

- i. Manetă de blocare a înclinării mesei
- j. Ghidaj
- k. Dispozitiv de reglare a înălțimii apărătorii pentru lamă
- l. Ansamblu superior al apărătorii/ghidajului lamei
- m. Șurub de fixare a motorului
- n. Dispozitiv de reglare a vitezei lamei (DW739)
- o. Masă
- p. Găuri de montare
- nn. Locașuri pentru bățul de împingere

### Fig. 2

- q. Lagăr posterior de susținere a lamei
- r. Șurub autofiletant de blocare pentru (q)
- s. Saboți de ghidare a lamei la 45°
- t. Șurub autofiletant de blocare pentru (s)
- u. Saboți de ghidare a lamei la 90°
- v. Șurub autofiletant de blocare pentru (u)

### ACCESORII OPȚIONALE (FIG. 3A)

- w. Stand de susținere cu picioare

### Fig. 3B

- x. Ghidaj unghiular
- y. Dispozitiv de măsurare a lungimii de tăiere

### DESTINAȚIA DE UTILIZARE

Ferăstrăul dumneavoastră cu bandă DW738 / DW739 a fost conceput pentru aplicații profesionale de atelier: Acesta efectuează tăieturi drepte, după contur, oblice și înclinate pe o gamă largă de materiale cum ar fi lemn, materiale plastice, metale feroase și neferoase și piele.

Lungimea nominală a lamei este de 2,095 mm iar lățimea este cuprinsă între 3 și 16 mm.



**AVERTISMENT!** Nu utilizați mașina în alte scopuri decât cele descrise.

**NU** utilizați în condiții de umezeală sau în prezența lichidelor sau a gazelor inflamabile.

Aceste ferăstraie cu bandă sunt unelte electrice profesionale.

**NU** permiteți copiilor să intre în contact cu uneltele. Este necesară supravegherea atunci când uneltele sunt folosite de operatori neexperimentați.

- Acest aparat nu este destinat utilizării de către persoane (inclusiv copii) cu capacități fizice, senzoriale sau mentale reduse sau de către persoane lipsite de experiență și cunoștințe,

cu excepția cazurilor în care acestea sunt supravegheate de către o persoană responsabilă pentru siguranța lor. Copiii nu trebuie lăsați niciodată singuri cu acest produs.

## Siguranța electrică

Motorul electric a fost conceput pentru a fi alimentat cu un singur nivel de tensiune. Verificați întotdeauna ca alimentarea cu energie să corespundă tensiunii de pe plăcuța cu specificații.

În cazul în care cablul de alimentare este deteriorat, acesta trebuie să fie înlocuit cu un cablu special pregătit, disponibil la unitatea de service DeWALT.

## Înlocuirea ștecherului (numai pentru Regatul Unit și Irlanda)

### NUMAI MONOFAZAT

*Dacă trebuie instalat un ștecher de alimentare nou:*

- Eliminați în siguranță ștecherul vechi.
- Conectați cablul maro la borna sub tensiune din ștecherul nou.
- Conectați conductorul albastru la borna neutră.
- Conectați cablul verde/galben la împământare



**AVERTISMENT:** Urmați instrucțiunile de montaj furnizate împreună cu ștecherile de bună calitate. Siguranță recomandată: 13 A.

## Utilizarea unui cablu prelungitor

În cazul în care este necesar un cablu prelungitor, utilizați un cablu prelungitor aprobat, cu 3 conductori, adecvat pentru puterea absorbită a acestei unelte (consultați **Specificațiile tehnice**). Dimensiunea minimă a cablului este 1,5 mm<sup>2</sup>; lungimea maximă este 30 m.

Atunci când utilizați un tambur cu cablu, desfășurați întotdeauna complet cablul.

## ASAMBLARE ȘI REGLAJ



**AVERTISMENT:** Pentru a reduce riscul vătămării, opriți unitatea și deconectați utilajul de la sursa de alimentare înainte de a instala și a scoate accesoriile, înainte de a efectua reglajele sau modificări de instalare sau atunci când efectuați reparații. Asigurați-vă că întrerupătorul de declanșare se află în poziția OPRIT.

*O pornire accidentală poate cauza vătămarea.*

Utilajul este complet asamblat, mai puțin masa și ghidajul paralel.

## Montarea utilajului

Pentru asigurarea unei utilizări sigure, utilajul trebuie montat întotdeauna pe bancul de lucru sau pe sol. Utilizați șuruburi cu diametrul de 8 mm și lungimea de 100 mm.

1. Marcați, pe bancul de lucru, poziția celor patru orificii de montaj prevăzute în baza mașinii (p, fig. 1).
2. Așezați utilajul pe bancul de lucru și introduceți șuruburile propuse prin găurile de montare din bancul de lucru.

## Montarea mesei (fig. 1, 4A–4F)

1. Rotiți maneta de blocare a înclinării mesei (i în fig. 1) în sens invers acelor de ceasornic, aproximativ jumătate de tură pentru a elibera segmentele de înclinare (aa în fig. 4B).
2. Trageți înapoi placa de conectare (z) care acoperă canalul lamei din masă (fig. 4A).
3. Așezați masa pe segmente (aa), cu canalul pentru lamă orientat spre partea frontală a utilajului (fig. 4B).
4. Ghidați cu atenție masa peste lama de ferăstrău și aliniați găurile din masă cu cele din segmente.
5. Introduceți un șurub hexagonal M8 x 20 (bb) cu șaiba în cele două găuri frontale și strângeți-le cu mâna (fig. 4C).
6. Înclinați masa la un unghi de 45°.
7. Introduceți un șurub hexagonal M8 x 20 (bb) cu șaiba în cele două găuri posterioare (fig. 4D).
8. Strângeți toate cele patru șuruburi cu cheia tubulară.
9. Apăsați insertul mesei (d) pe poziție (fig. 4E).
10. Trageți placa de conectare (z) înapoi pe poziție (fig. 4A).
11. Ridicați complet apărătoarea lamei (c) rotind dispozitivul de reglare a înălțimii (k) în sensul acelor de ceasornic (fig. 1).
12. Utilizați un echer pentru a verifica dacă masa este în unghi drept cu lama de ferăstrău atunci când este în poziție orizontală. Dacă este necesară reglarea, slăbiți maneta de blocare a înclinării mesei și reglați șurubul autofiletant (cc) după necesități (fig. 4F).

## Montarea lamei ferăstrăului cu bandă (fig. 1, 2, 4A, 4E, 5A–5D)



**AVERTISMENT:** *Dinții noii lame de ferăstrău sunt foarte ascuțiți și pot fi periculoși.*

1. Deșurubați cele două șuruburi de fixare a capacului (h) cu cheia tubulară pentru a deschide ușa rabatabilă (fig. 1).
2. Trageți înapoi placa de conectare (z) care acoperă canalul lamei din masă (fig. 4A).
3. Scoateți insertul mesei (d).
4. Ghidați lama prin canalul pentru lamă din masă. Asigurați-vă că dinții sunt orientați spre partea frontală a utilajului și în jos în zona de lucru (fig. 5B).
5. Introduceți cu atenție lama în fanta din apărătoarea lamei (dd), rotind-o la 90° (fig. 5C & 5D).
6. Poziționați lama între saboții de ghidare (s) și (u).
7. Mișcați lama în jurul roților pentru bandă (ee) și (ff) (fig. 5B). Dacă este necesar, coborâți roata superioară rotind dispozitivul de reglare a tensionării lamei (f, fig. 5B) în sens invers acelor de ceasornic.
8. Montați insertul mesei (d) (fig. 4E).
9. Trageți placa de conectare (z) înapoi pe poziție (fig. 4A).
10. Reglați tensionarea lamei, saboții de ghidare și lagărele de susținere conform descrierii de mai jos.



**AVERTISMENT:** *Rețineți că lama ferăstrăului trebuie înlocuită doar în modul în care a fost descris. Nu montați niciodată lame de ferăstrău de alte dimensiuni decât cele specificate în **Specificațiile tehnice**.*

## Reglarea tensionării lamei (fig. 6A)

Tensionarea corectă depinde de lățimea lamei utilizate. Observați masa de pe utilaj.

Reglați tensionarea lamei cu ajutorul dispozitivului de tensionare a lamei (f) până când scala indică tensiunea corespunzătoare lățimii lamei.

## Reglarea poziției lamei (fig. 1, 6B și 6C)

Lama trebuie centrată pe cadrul roții pentru bandă.

1. Deschideți capacul rabatabil conform descrierii de mai sus.
2. În timp ce rotiți roata superioară a benzii cu o mână, rotiți ușor dispozitivul de centrare a lamei (g) cu cealaltă mână (fig. 1, 6C).



**AVERTISMENT:** Nu atingeți lama dar rotiți roata superioară a benzii cu degetul în una dintre spițe.

## Reglarea saboților de ghidare a lamei și lagărele posterioare de susținere (fig. 2, 7A–7C)

În timpul operației de tăiere, lama este expusă unor forțe frontale și laterale. Lagărele de susținere posterioare (q) sunt poziționate la 0,5 mm în spatele lamei pentru a controla mișcarea față-spate a acesteia. Saboții de ghidare la 45° și 90° sunt poziționate la 0,1 mm față de lamă pentru a controla poziția laterală a lamei.

1. Scoateți insertul mesei și înclinați masa la 45°.
2. Slăbiți șuruburile autofiletante (r) și poziționați lagărele posterioare de susținere (q) la distanță de lamă (fig. 7A).
3. Reglați butonul cu cap striat (gg) pentru a poziționa saboții de ghidare a lamei chiar în spatele dinților lamei (fig. 7A).
4. Poziționați lagărele posterioare de susținere (q) la 0,5 mm în spatele lamei și strângeți șuruburile autofiletante (r) (fig. 7A).
5. Slăbiți șuruburile autofiletante (t) și (v) și introduceți saboții de ghidare a lamei (s) și (u) în dispozitivele de prindere (fig. 7A).
6. Setează saboții de ghidare la o distanță de aprox. 0,1 mm față de lamă.
7. Strângeți șuruburile autofiletante (t) și (v) (fig. 7A).

## Schimbarea vitezei

### DW738 (FIG. 8A–8C)

Ferăstrăul cu bandă DW738 are două viteze. Viteza mică este obținută cu cureaua de transmisie pe roata mică de transmisie (hh) (fig. 8B). Viteza mare este obținută cu cureaua de transmisie pe roata mare de transmisie (ii) (fig. 8B). Pentru aflarea setării vitezei, consultați secțiunea **specificații tehnice**.

1. Slăbiți șurubul de poziționare a motorului (m) și mutați motorul pentru a relaxa cureaua de transmisie (fig. 8A).

2. Desfaceți cureaua de transmisie de pe roata de transmisie a roții și apoi de pe roata de transmisie (hh) sau (ii) (fig. 8B, 8C).
3. Montați la loc cureaua de transmisie de pe roata de transmisie a roții și pe roata de transmisie necesară (hh) sau (ii).
4. Repoziționați motorul pentru a obține tensionarea corectă a curelei de transmisie și securizați șurubul de poziționare a motorului (m) (fig. 8A).

### DW739 (FIG. 1, 9)

Viteza ferăstrăului dumneavoastră cu bandă DW739 poate varia la infinit, într-o gamă largă de turații (consultați secțiunea **specificații tehnice**).

Cu motorul în funcțiune, rotiți dispozitivul de reglare a vitezei lamei (n) pentru a obține viteza dorită (fig. 9).



**AVERTISMENT:** Nu forțați dispozitivul de reglare a vitezei peste capacitatea lui.

## Montarea și demontarea ghidajului paralel (fig. 1, 10A–10E)

1. Montați o piesă de fixare a ghidajului (kk în fig. 10A) pe fiecare capăt al ghidajului (j în fig. 1) utilizând șuruburile M6 x 65 (jj în fig. 10A) conform ilustrației (fig. 10A, 10B).
2. Puneți o șaibă D6 pe fiecare șurub și înșurubați butoanele de plastic (ll) pe șuruburi (fig. 10C).
3. Glisați ghidajul pe masă conform ilustrației (fig. 10D). Asigurați-vă că proeminența în formă de V (mm) se angrenează în canelura din masă (fig. 10E).
4. Pentru a seta ghidajul, slăbiți butoanele (ll) și glisați ghidajul în poziția dorită utilizând scala de pe masă (fig. 10C).
5. Securizați ghidajul pe poziție strângând mai întâi butonul frontal, apoi pe cel posterior. Acest lucru vă asigură că ghidajul este paralel cu lama.



## Gama de lame disponibile pentru ferăstrău cu bandă (lame recomandate)

(lungime totală 2095 mm)

TIPUL LAMEI	PAS (mm)	LĂȚIME (mm)	UTILIZAREA
DT8480QZ	4,2	3,0	Lemn - Lame pentru traforaj
DT8481QZ	4,2	12,0	Lemn - Aplicații cu caracter general
DT8482QZ	6,4	16,0	Lemn - Tăieturi groase
DT8483QZ	3,2	6,0	Lemn - Tăieturi după contur
DT8484QZ	1,8	6,0	Metal - Neferos - material subțire
DT8485QZ	3,2	12	Metal - Neferos - material gros
DT8486ZQ	3,2	10,0	Lemn - Aldehidă formică și laminate

## OPERARE



**AVERTISMENT:** Pentru a reduce riscul de vătămări personale grave, opriți unealta și deconectați-o de la sursa de alimentare înainte de a efectua orice reglaje sau de a scoate/instala atașamente sau accesorii. O pornire accidentală poate cauza vătămarea.

## Instrucțiuni de utilizare



**AVERTISMENT:**

- Respectați întotdeauna instrucțiunile de siguranță și reglementările aplicabile.
- Nu forțați acțiunea de tăiere. Lăsați motorul să atingă viteza maximă înainte de a efectua tăietura.
- Alegeți o lamă adecvată de ferăstrău.
- Nu utilizați niciodată mașina fără a avea toate apărătorile montate.
- Nu tensionați excesiv lama.

Se atrage atenția utilizatorilor din Marea Britanie asupra „reglementărilor cu privire la mașinile de prelucrare a lemnului din 1974”, cu modificările ulterioare.

Asigurați-vă că utilajul este amplasat pentru a satisface condițiile dumneavoastră ergonomice cu privire la înălțimea și stabilitatea mesei .

Amplasarea utilajului trebuie aleasă pentru ca operatorul să aibă o privire de ansamblu bună și suficient spațiu liber în jurul utilajului care să-i permită manipularea piesei de lucru fără restricții.

Pentru reducerea efectelor vibrațiilor, asigurați-vă că temperatura ambientală nu este prea rece, utilajul și accesoriile sunt bine întreținute și piesa de lucru este adecvată pentru utilaj.

Rotiți butonul (k) pentru a regla corespunzător înălțimea apărătorii lamei.

## Pornirea și oprirea (fig. 5A)

Din motive de siguranță, întrerupătorul de pornire/oprire (a) funcționează numai cu cheia de siguranță (b) introdusă. Acesta dispune și de o funcție de deconectare automată la căderea de tensiune: în cazul în care există vreo pană de curent, întrerupătorul trebuie să fie reactivat în mod deliberat.

Pentru utilizare

- I = PORNIT

Unealta funcționează acum în regim continuu.

- 0 = OPRIT

Din motive de siguranță, capacul rabatabil este echipat cu un întrerupător electric de blocare. Vă rugăm să închideți și să blocați capacul cu atenție, altfel utilajul nu va porni.

## Tăieri de bază cu ferăstrăul

Poziționați întotdeauna apărătoarea lamei la aproximativ 10 mm deasupra suprafeței piesei de prelucrat.

### SPINTECAREA (FIG. 11)

1. Montați ghidajul paralel conform descrierii de mai sus.
2. Setați ghidajul pentru lățimea de tăiere necesară cu ajutorul scalei.
3. Introduceți încet piesa de prelucrat în lamă, ținând-o bine apăsată pe masă și pe ghidaj. Lăsați dinții să taie și nu forțați piesa de prelucrat în lama ferăstrăului. Viteza lamei ferăstrăului trebuie menținută constantă.



**AVERTISMENT:** Utilizați întotdeauna un băț de împingere. Opriți întotdeauna unealta atunci când ați terminat lucrul și înainte de a o deconecta.

### TĂIERI ÎNCLINATE (FIG. 12)

1. Setați masa la unghiul dorit.
2. Când efectuați tăieri înclinate, asigurați-vă că ghidajul este fixat pe partea inferioară a mesei.

3. Procedați ca în cazul spintecării.

## TĂIERI LIBERE

Tăieturile libere sunt efectuate fără ajutorul unui ghidaj.



### AVERTISMENT:

- Nu încercați să tăiați curbe mai mici decât vă permite lama.
- Ori de câte ori este posibil, conectați un dispozitiv de extracție a prafului, conceput în conformitate cu regulamentele relevante referitoare la emisiile de praf.

## ÎNȚREȚINEREA

Unealta dvs. DEWALT a fost concepută pentru a opera o perioadă îndelungată de timp, cu un nivel minim de întreținere. Funcționarea satisfăcătoare continuă depinde de îngrijirea corespunzătoare a unelei și de curățarea în mod regulat.



**AVERTISMENT: Pentru a reduce riscul vătămării, opriți unitatea și deconectați utilajul de la sursa de alimentare înainte de a instala și a scoate accesoriile, înainte de a efectua reglajele sau modificări de instalare sau atunci când efectuați reparații. Asigurați-vă că întrerupătorul de declanșare se află în poziția OPRIT. O pornire accidentală poate cauza vătămarea.**



**AVERTISMENT: dacă lama ferăstrăului este toxică, înlocuiți-o cu una nouă, bine ascuțită.**



## Lubrifierea

Unealta dvs. electrică nu necesită lubrifiere suplimentară.



## Curățarea



**AVERTISMENT: Suflați murdăria și praful din carcasa principală cu aer uscat de îndată ce se strânge murdărie în interiorul și în jurul orificiilor de aerisire. Purtați echipament de protecție aprobat pentru ochi și o mască aprobată de praf atunci când efectuați procedura următoare.**



**AVERTISMENT: Nu utilizați niciodată solvenți sau alte produse chimice puternice pentru curățarea componentelor nemetalice ale unelei. Aceste produse chimice pot deprecia materialele utilizate în aceste componente. Folosiți o cârpă umezită doar cu apă și cu săpun delicat. Nu permiteți niciodată pătrunderea vreunui lichid în unealtă; nu scufundați niciodată vreo parte a unelei în lichid.**



**AVERTISMENT: Pentru a reduce riscul de vătămări, curățați periodic suprafața mesei.**



**AVERTISMENT: Pentru a reduce riscul vătămării, curățați regulat sistemul de colectare a prafului.**



**AVERTISMENT: Pentru a reduce riscul vătămării, opriți unealta și deconectați-o de la sursa de alimentare înainte de a o curăța. O pornire accidentală poate cauza vătămarea.**

Înainte de utilizare, verificați cu atenție sabotul reglabil superior și inferior al lamei, ușa mobilă precum și tubul de extragere a prafului pentru a vă asigura că vor funcționa corespunzător. Asigurați-vă că așchiile, praful sau particulele piesei de lucru nu pot conduce la blocarea uneia dintre funcții.

În cazul în care există fragmente din piesa de lucru blocate între lamă și sabotul inferior al lamei, deconectați utilajul de la sursa de alimentare și urmați instrucțiunile oferite la secțiunea "Montarea lamei ferăstrăului cu bandă". Îndepărtați fragmentele blocare și asamblați la loc lama ferăstrăului.

Mențineți fantele de ventilație ale motorului libere și curățați carcasa în mod regulat cu o cârpă moale.



## Extracția prafului



**AVERTISMENT: Ori de câte ori este posibil, conectați un dispozitiv de extracție a prafului, conceput în conformitate cu regulamentele relevante referitoare la emisiile de praf.**

Conectați un dispozitiv de extragere a prafului, conceput în conformitate cu regulamentele relevante. Viteza aerului sistemului conectat extern trebuie să fie 20m/s +/-2m/s. Viteza trebuie



măsurată în tub, în punctul de conectare, cu unealta conectată, însă nu în funcțiune.

## Transportarea

Înainte de transportare, deconectați întotdeauna utilajul de la sursa de alimentare. Transportați utilajul pe suprafețele pentru transport. Transportați întotdeauna utilajul cu apărătoarea coborâtă complet, aproape de masă. Nu transportați niciodată utilajul ținându-l de apărătoare.

## Accesorii opționale



**AVERTISMENT:** Deoarece accesoriile, altele decât cele oferite de DeWALT, nu au fost testate pentru acest produs, folosirea unor astfel de accesorii cu această unealtă poate fi periculoasă. Pentru a reduce riscul de vătămare, trebuie utilizate exclusiv accesorii recomandate DeWALT împreună cu acest produs.

Consultați reprezentantul dvs. pentru informații suplimentare despre accesorii corespunzătoare.

## Protejarea mediului înconjurător



Colectarea selectivă. Acest produs nu trebuie să fie aruncat împreună cu gunoiul menajer.

În cazul în care constatați că produsul dvs. DeWALT trebuie înlocuit sau în cazul în care nu vă mai este de folos, nu îl aruncați împreună cu gunoiul menajer. Prevedeți colectarea selectivă pentru acest produs.



Colectarea selectivă a produselor uzate și a ambalajelor permite reciclarea și refolosirea materialelor. Reutilizarea materialelor reciclate contribuie la prevenirea poluării mediului înconjurător și reduce cererea de materii prime.

Este posibil ca regulamentele locale să prevadă colectarea selectivă a produselor electrice de uz casnic la centrele municipale de deșeurii sau de către comerciant atunci când achiziționați un produs nou.

DeWALT pune la dispoziție o unitate pentru colectarea și reciclarea produselor DeWALT când acestea au ajuns la sfârșitul perioadei de funcționare. Pentru a beneficia de acest serviciu, vă rugăm să returnați produsul dvs. la orice agent de reparații autorizat care îl va colecta pentru dvs.

Puteți verifica localizarea celui mai apropiat agent de reparații autorizat contactând biroul DeWALT la adresa indicată în prezentul manual. Alternativ, o listă a agenților de reparații DeWALT autorizați și detalii complete despre operațiile de service post-vânzare și despre datele de contact sunt disponibile pe Internet la adresa: [www.2helpU.com](http://www.2helpU.com).









Stanley Black & Decker Romania SRL  
Phoenicia Business Center  
Strada Turturelelor Nr. 11A, Etaj 4  
Module 12-15, Sect. 3, Bucuresti  
Tel: +4021.320.61.05  
Fax: +4037.225.36.84  
Email: Office.Bucharest@sbdinc.com

## Garanție legală de conformitate<sup>1</sup> pentru produsele Stanley Black & Decker

Produs: .....

COD: .....

Serie mașină: ...../.....

Serie acumulatori: ...../.....

Serie stație încărcare: .....

Distribuitorul (vanzător autorizat/magazin)/adresă, tel., fax:  
.....  
.....

Cumpărător: .....

Produs cumpărat cu factură/bon nr.: .....

Data: .....

Cumpărătorul a fost informat asupra caracteristicilor și a domeniului de utilizare ale produsului. S-a efectuat proba de funcționare a produsului, a fost instruit cumpărătorul cu privire la modul de funcționare și normele de siguranță a muncii, s-a predat produsul împreună cu accesoriile în perfectă stare de funcționare, s-au predat instrucțiunile în limba română privind transportul, depozitarea, utilizarea și întreținerea. S-a verificat corectitudinea datelor înscrise în garanția legală de conformitate „Documentul”).

### Condițiile de garanție de mai jos fac parte din prezentul document și au fost luate la cunoștință de către Cumpărător.

Persoana care aduce produsul și prezintă actele de proprietate (Documentul și factura sau bonul fiscal în original sau în copie) este considerată împuternicită să reprezinte proprietarul în relația cu distribuitorul (vanzătorul) autorizat. Conform prevederilor legale<sup>2</sup>, consumatorii (consumator - orice persoană fizică sau grup de persoane fizice constituite în asociații, care acționează în scopuri din afara activității

sale comerciale, industriale sau de producție, articulare ori liberale), într-un termen de **doi ani** de la livrarea produsului (termen de garanție legală), vor avea dreptul:

- să ceară repararea produsului sau înlocuirea acestuia, fără plată, într-o perioadă de timp rezonabilă ce nu poate depăși 15 zile calendaristice de la data la care a fost adusă la cunoștință lipsa conformității sau a predat produsul vânzătorului ori persoanei desemnate de acesta pe baza unui document de predare-preluare, cu excepția situației când această măsură este imposibilă (dacă nu se pot asigura produse identice pentru înlocuire) sau disproporționată (dacă impune costuri nerezonabile vânzătorului);
- să ceară reducerea corespunzătoare a prețului sau rezoluțiunea contractului în cazul în care nu beneficiază de repararea sau înlocuirea produsului sau măsurile reparatorii nu au fost luate într-o perioadă rezonabilă. Rezoluțiunea nu este posibilă dacă lipsa conformității este minoră;
- să aleagă între înlocuirea produsului sau rezoluțiunea contractului în cazul în care produsele de folosință îndelungată (produs complex, constituit din piese și subsansambluri, proiectat și construit pentru a putea fi utilizat pe durată medie de utilizare și asupra căruia se pot efectua reparații sau activități de întreținere) defecte în termenul de garanție legală nu pot fi reparate sau durata cumulată de nefuncționare din cauza deficiențelor apărute în termenul de garanție legală depășește 10% din durata acestui termen.

După expirarea termenului de doi ani menționat mai sus, consumatorii pot pretinde remedierea sau înlocuirea produselor care nu pot fi folosite în scopul pentru care au fost realizate ca urmare a unor vicii ascunse apărute în cadrul duratei medii de utilizare, în condițiile legii.

Pentru produsele a căror durată medie de utilizare este mai mică de doi ani, termenul de doi ani, menționat mai sus se reduce la această durată.

<sup>1</sup> Garanția legală de conformitate reprezintă protecția juridică a consumatorului rezultată prin efectul legii în raport cu lipsa de conformitate, reprezentând obligația legală a vânzătorului față de consumator ca, fără solicitarea unor costuri suplimentare, să aducă produsul la conformitate, incluzând restituirea prețului plătit de consumator, repararea sau înlocuirea produsului, dacă acesta nu corespunde condițiilor enunțate în declarațiile referitoare la garanție sau în publicitatea aferentă

<sup>2</sup> Legea nr. 449/2003 privind vânzarea produselor și garanțiile asociate acestora, Ordonanța Guvernului nr. 21/1992 privind protecția consumatorilor.



Consumatorul trebuie să informeze vânzătorul despre lipsa de conformitate în termen de două luni de la data la care a constatat-o.

Până la proba contrară, lipsa de conformitate apărută în termen de șase luni de la livrarea produsului se prezumă că a existat la momentul livrării acestuia, cu excepția cazurilor în care prezumția este incompatibilă cu natura produsului sau a lipsei de conformitate.

Durata medie de utilizare a produselor de 6 (șase) ani de la data achiziției.

Piesele de schimb înlocuite la produs beneficiază de garanție numai în cazul în care acestea au fost montate într-un centru autorizat de întreținere și reparații.

În cadrul termenului de garanție, vânzătorul suportă toate costurile privind repararea sau înlocuirea pieselor de schimb executate defecte. Pentru lucrările de reparație executate se acordă garanție. Garanția nu se extinde asupra accesoriilor consumabilelor (precum baterii, furtunuri, curele, perii colectoare, lanțuri, cuțițe, lance, pistol, cap prindere lamă, role ghidaj, cablu alimentare, întinzător lanț, bujii, ulei, filtre aer și benzină) care intră în componența produsului, cu excepția cazului în care acestea prezintă vicii ascunse.

Adăugați ulei la generatoarele **Black & Decker**. Verificați periodic nivelul de ulei al generatoarelor și compresoarelor. Este interzis a se utiliza generatoarele pentru invertoare sau aparate de sudură.

Produsele din gamele **Black & Decker** și **Stanley FatMax** sunt de uz gospodăresc (bricolaj) și nu sunt destinate uzului profesional, prestării de servicii sau lucrări către terți.

#### **Situații în care nu vom repara produsele în baza garanției legale de conformitate**

1. Nerespectarea de către consumator a condițiilor de transport, manipulare, instalare, depozitare, utilizare (inclusiv scopul utilizării) și întreținere precizate în instrucțiunile ce însoțesc produsul (aplicabil, după caz).
2. Defectele care au apărut ca urmare a utilizării unor accesorii ori consumabile care nu sunt originale Stanley Black & Decker Romania ori care nu sunt compatibile cu produsul.
3. Produsul prezintă defecțiuni cauzate de necunoaștere, omitere, neglijență ori accident.

În cazul în care constatați deteriorări (lovituri/defecte) la produsele Stanley Black & Decker Romania, vă rugăm să vă adresați celui mai apropiat centru service autorizat menționat la adresa web-site-ului [www.2helpU.com](http://www.2helpU.com) ori vânzătorului.

Utilizatorii MyDeWALT și My STANLEY care își înregistrează în cel mult 28 de zile de la cumpărare produsele pe platformele destinate (<http://www.dewalt.ro/3/>, respectiv, <http://www.stanleyworks.ro/mystanley>) pot extinde gratuit garanția sculelor până la trei ani. Pentru a beneficia de această garanție este necesară prezentarea dovezii cumpărării, certificatul de garanție și imprimarea certificatului de garanție extinsă. Unele produse sunt excluse, pentru acestea se aplică Termenii și Condițiile DeWALT și Stanley.

#### **Garanția acordată persoanelor juridice**

În cazul persoanelor juridice termenul de garanție aplicabil este de un an. Acest termen de garanție este aplicabil tuturor produselor Stanley Black & Decker Romania, respectiv atât produselor pentru uz profesional cât și celor pentru uz gospodăresc (bricolaj).

În cadrul acestui termen, cumpărătorul persoană juridică poate solicita înlocuirea sau repararea produsului.

Situațiile care duc la pierderea garanției legale de conformitate, descrise mai sus, sunt aplicabile și în cazul garanției acordate persoanelor juridice.





## REPARAȚII ÎN PERIOADA DE GARANȚIE

Data intrării:	Data reparației:	Defecțiune:
Comandă reparație:	Data predării:	
<i>Clientul confirmă prin semnătură executarea gratuită a reparației în garanție și primirea produsului reparat.</i>		
Semnătură client:	Semnătură și ștampilă service:	
Data intrării:	Data reparației:	Defecțiune:
Comandă reparație:	Data predării:	
<i>Clientul confirmă prin semnătură executarea gratuită a reparației în garanție și primirea produsului reparat.</i>		
Semnătură client:	Semnătură și ștampilă service:	
Data intrării:	Data reparației:	Defecțiune:
Comandă reparație:	Data predării:	
<i>Clientul confirmă prin semnătură executarea gratuită a reparației în garanție și primirea produsului reparat.</i>		
Semnătură client:	Semnătură și ștampilă service:	



## LISTA CENTRELOR SERVICE AUTORIZATE

Nr.	Oras	Agent Service	Adresa	Email	Telefon	Fax
1	Bucuresti	YALCO ROMANIA SRL	Sos. Pipera nr.48,020112	reparatii@yalco.ro	+4021 232 31 47 +4021 232 31 49	+4021 232 31 76
2	Bucuresti	Edelweiss Grup SRL	B-dul. Vasile Milea nr. 2F 061344	service@edelweissgrup.ro	+4021 319 13 13	+4021 319 13 14
3	Ploiesti	METATOOLS SRL	Str. Poligonului Nr. 2 100070	service@Metatools.ro	+40374 473 034 +40747 118 112	+40244 406 698
4	Bacau	PARTENER SRL	Calea Moinesii nr. 34, 600281	service@partner.ro	+4023 451 03 77	+40234 510 955
5	Cluj	EPINVEST S.R.L.	Str. Avram Iancului Nr. 502-504 407280	service@epinvest.ro	+40745 637 949	+40264 594 565
6	Baia Mare	PRO TOOLS S.R.L.	Str. Iuliu Maniu, Nr. 28 430131	office@protools.ro	+40262 218 794	+40262 276 535
7	Constanta	TRITON SRL	B-dul Aurel Vlaicu, Nr. 217	office@triton.com.ro	+4037 048 41 55	+4037 048 41 18
8	Tulcea	ABC International SRL	Str. Babadag, Nr. 5, Bl. 1, Sc. A, Parter	service@unelte.com.ro	+40240 518 260	+40240 517 669