

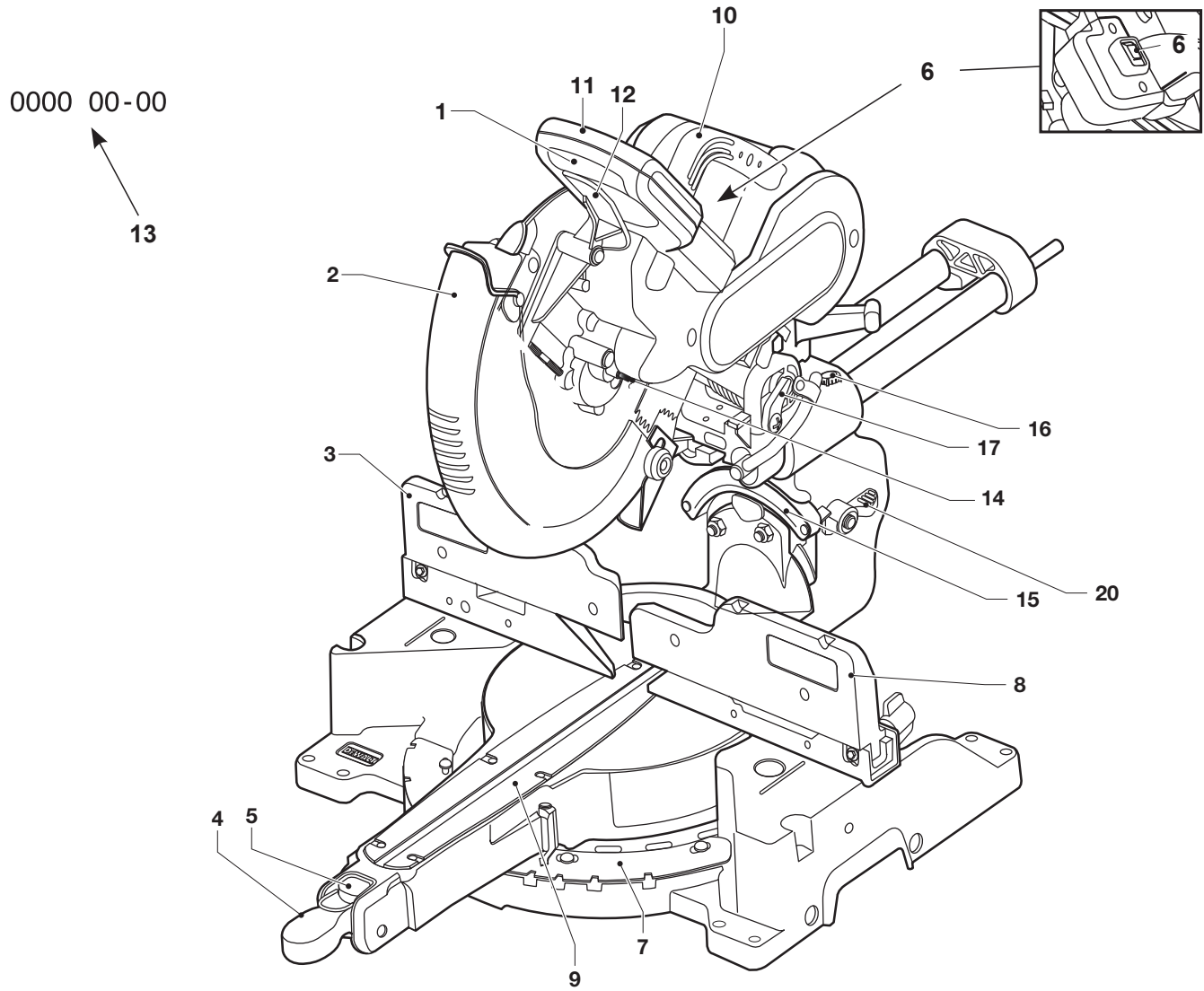
DEWALT®

DW717XPS

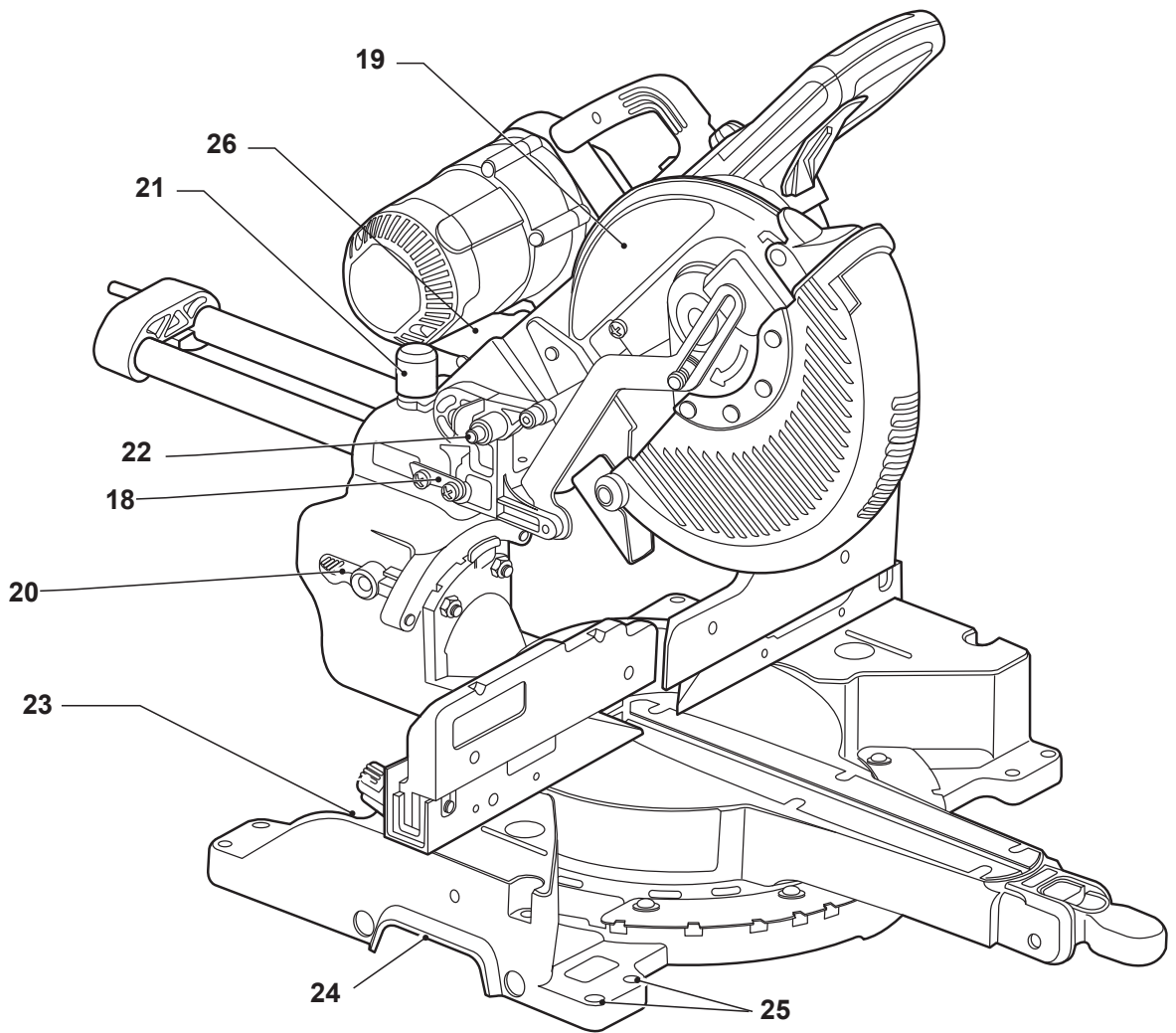
402111 - 87 RO

Traducere a instrucțiunilor originale

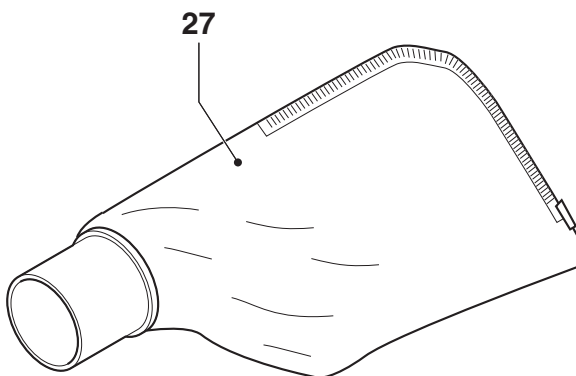
A1



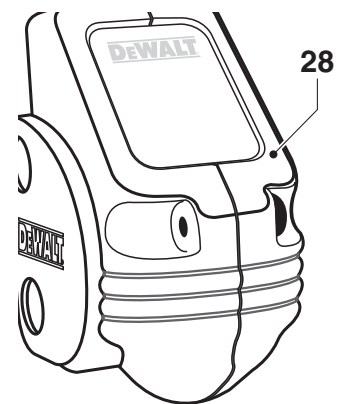
A2



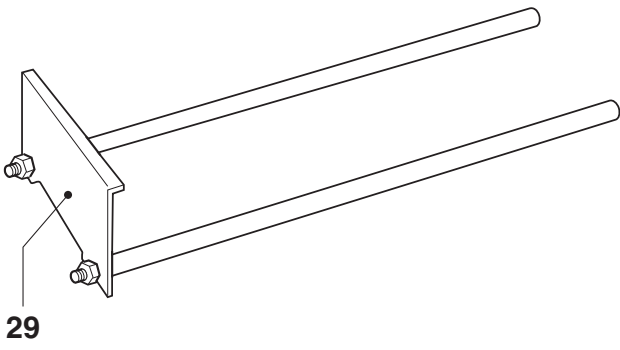
A3



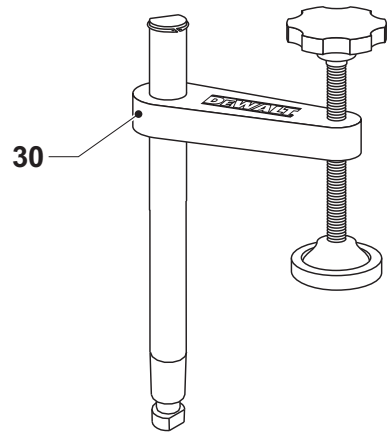
A4



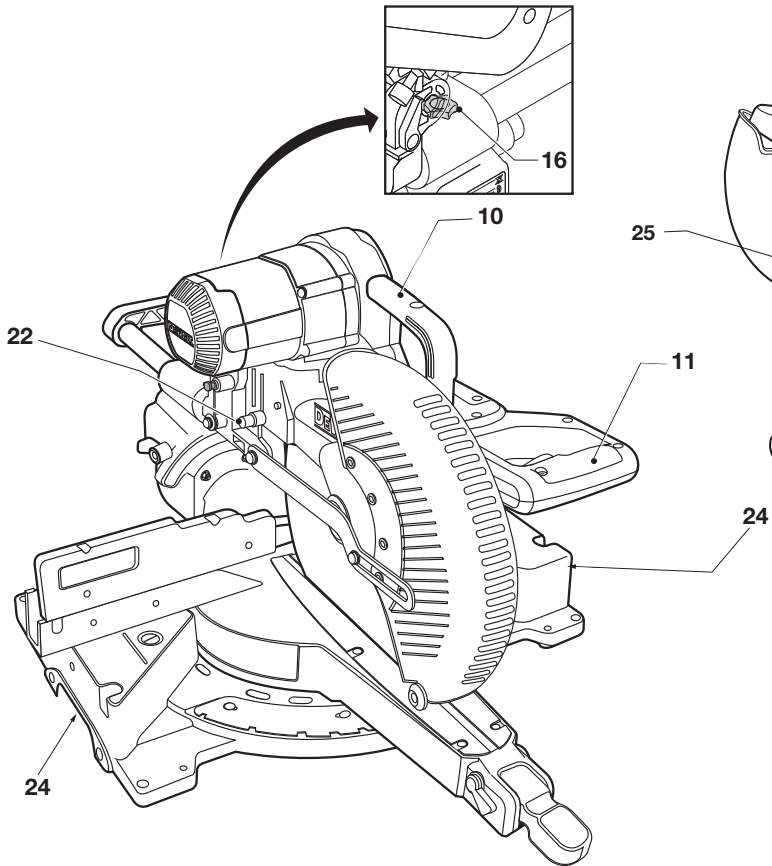
A5



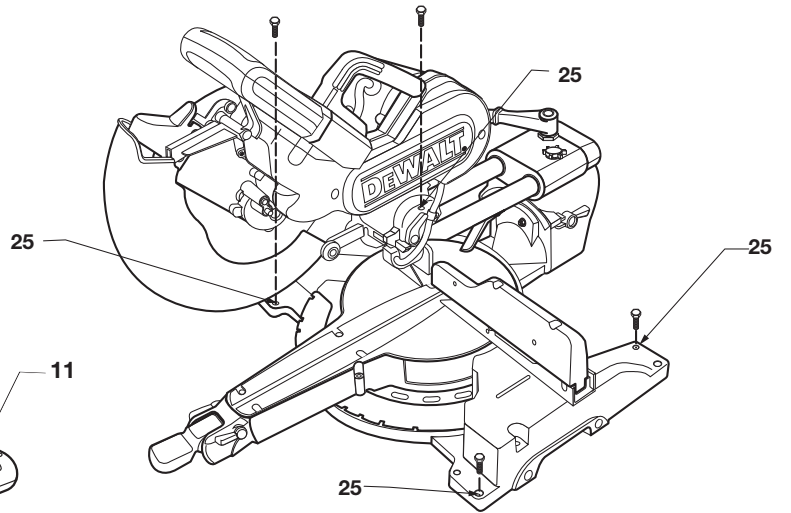
A6



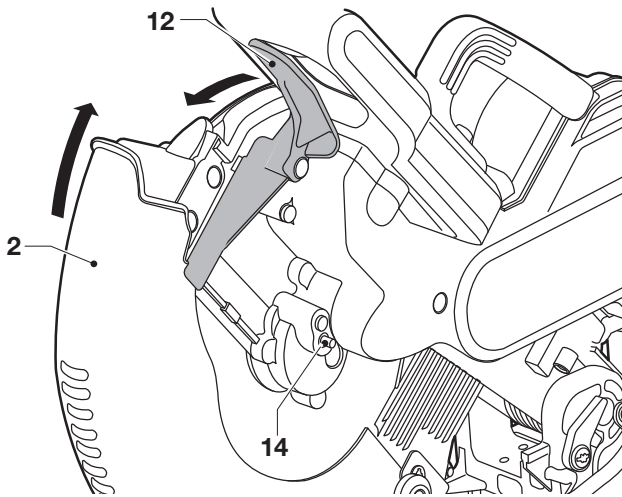
B



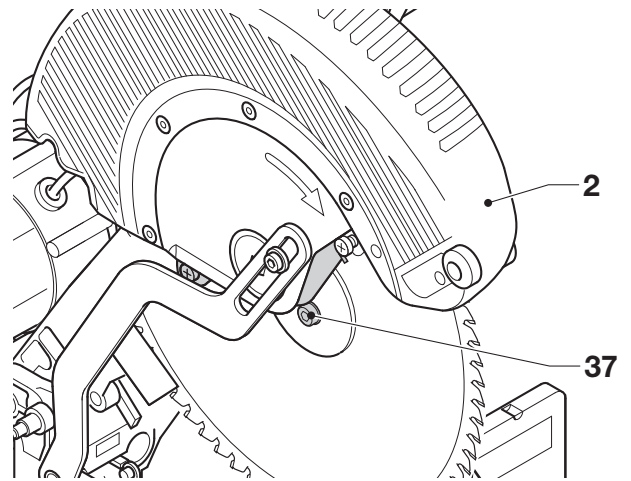
C



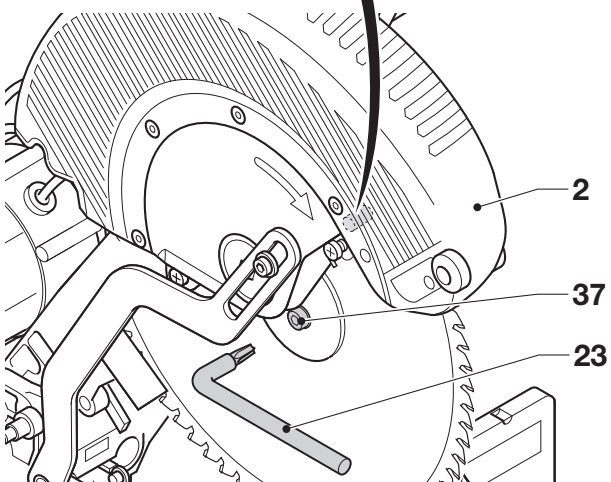
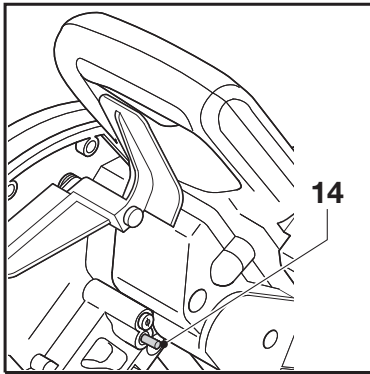
D1



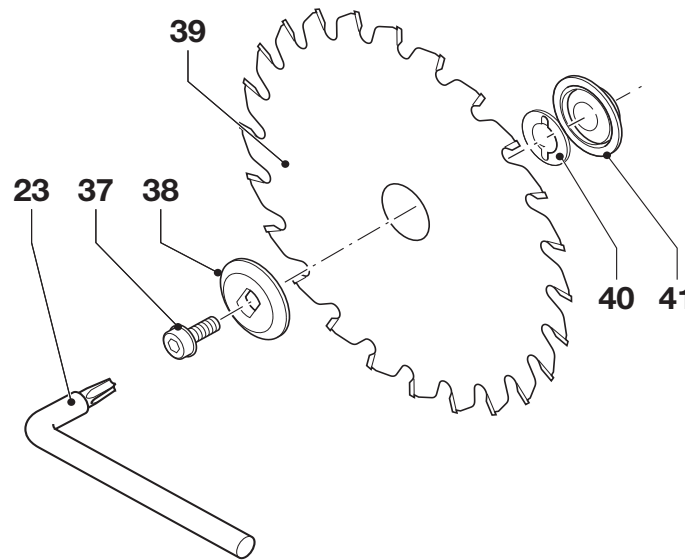
D2



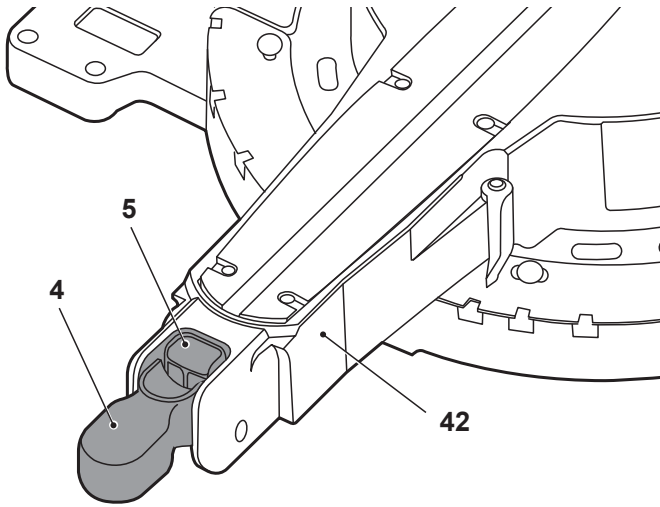
D3



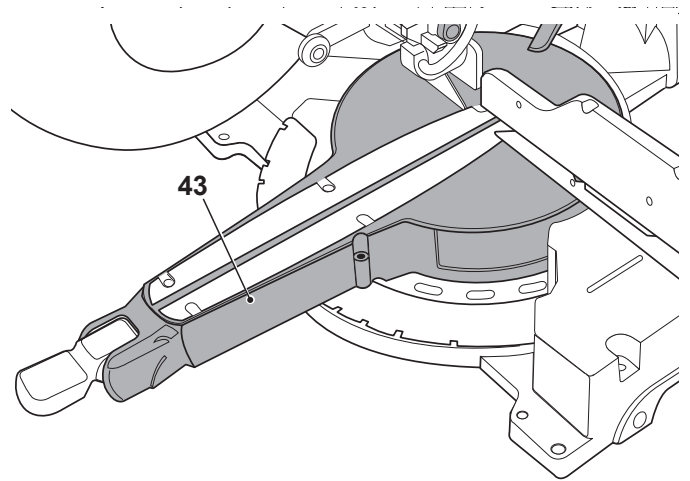
D4



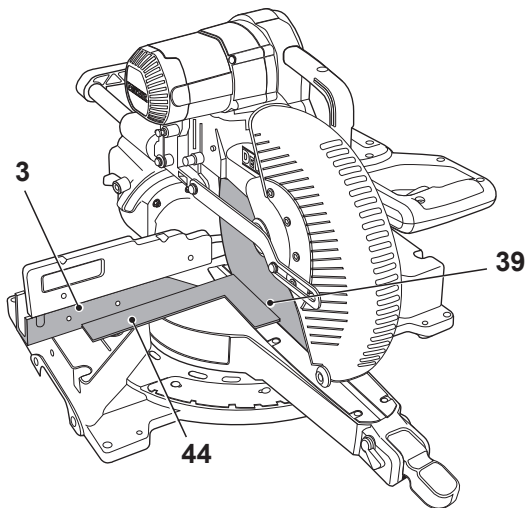
E1



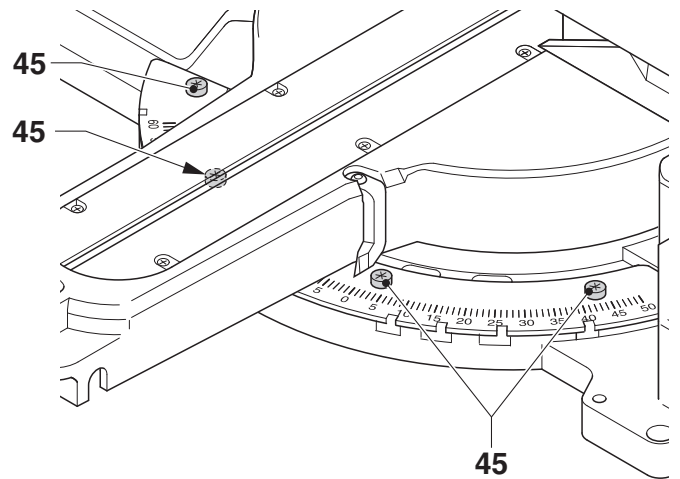
E2



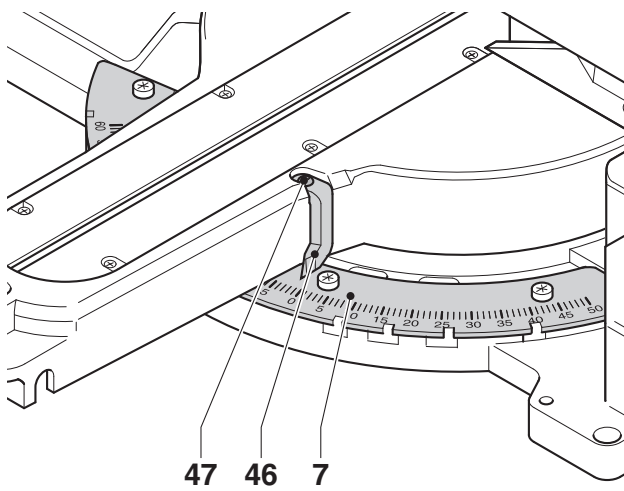
E3



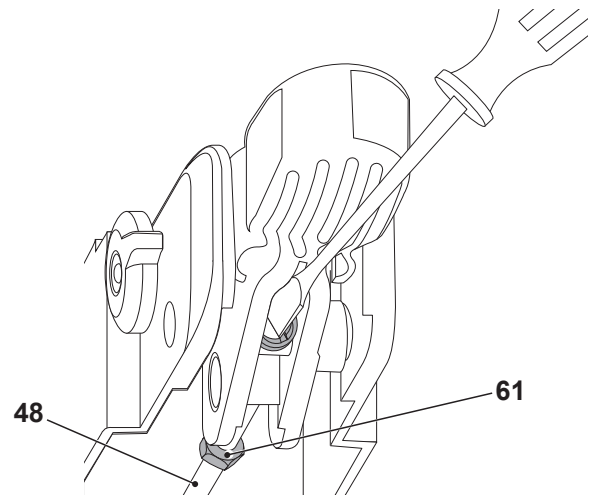
E4



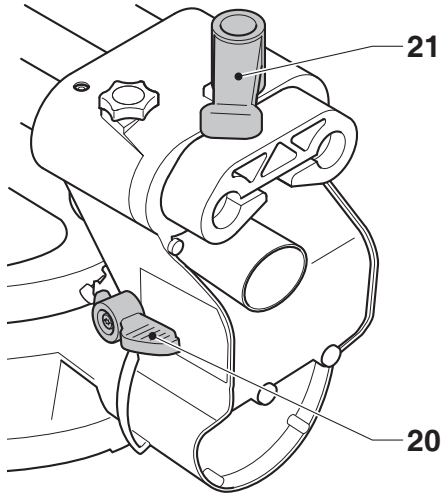
F



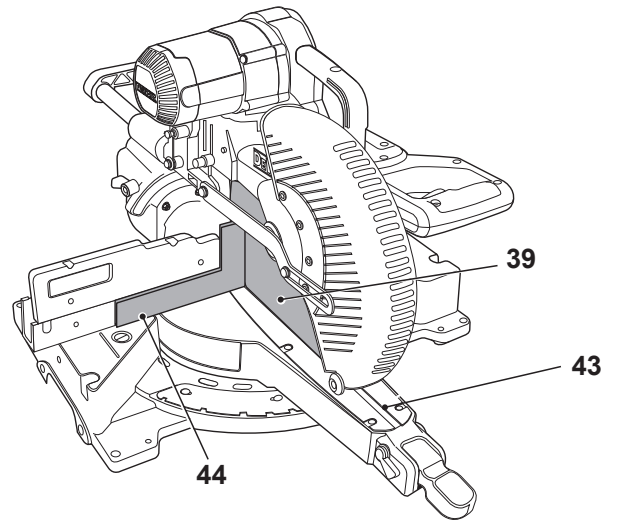
G



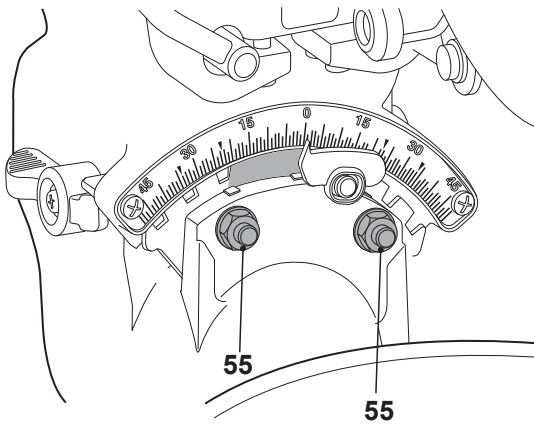
H1



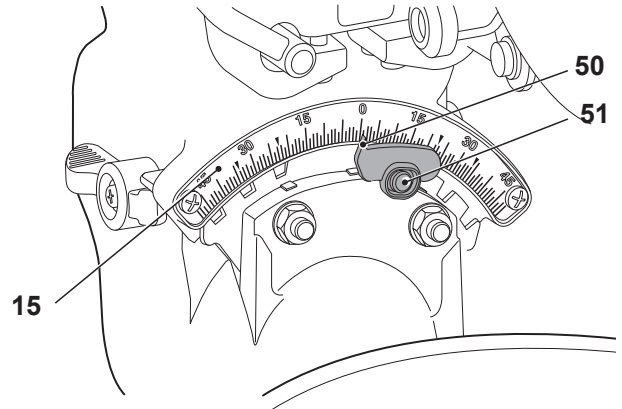
H2



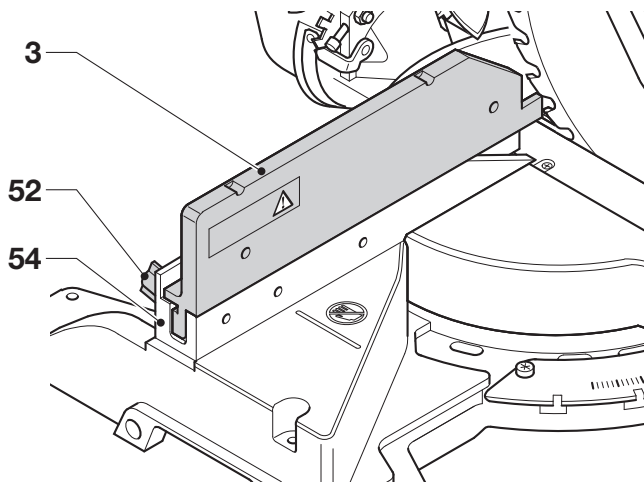
H3



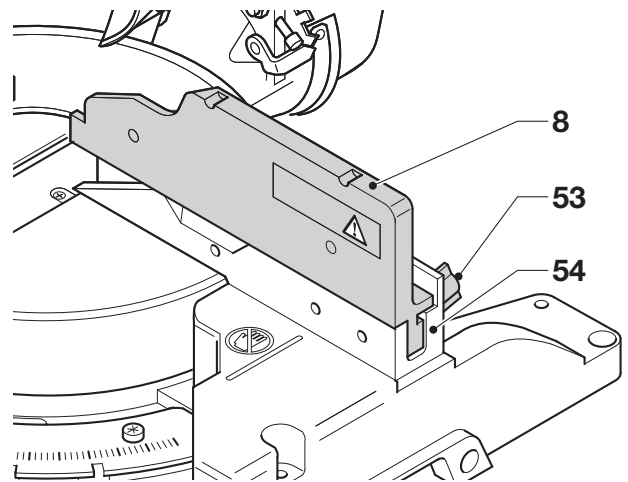
H4

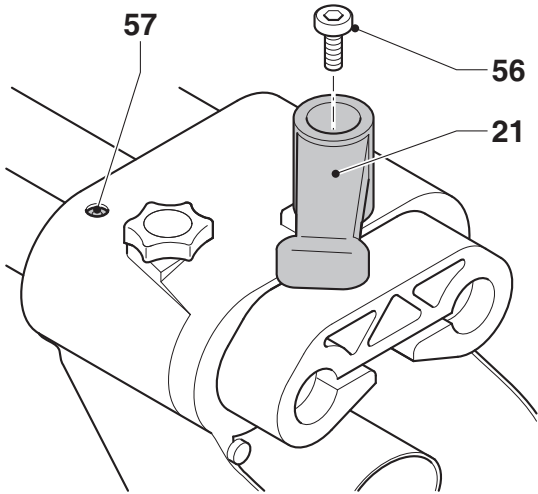
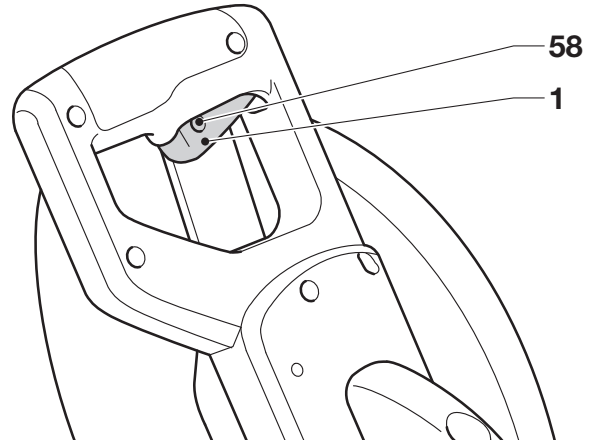
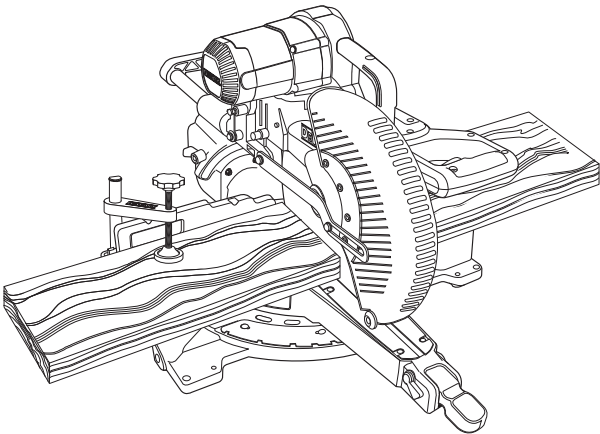
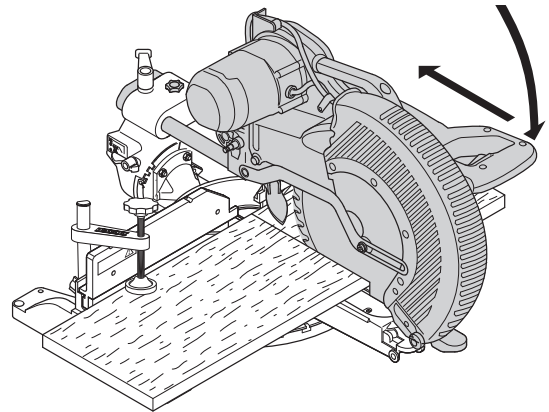
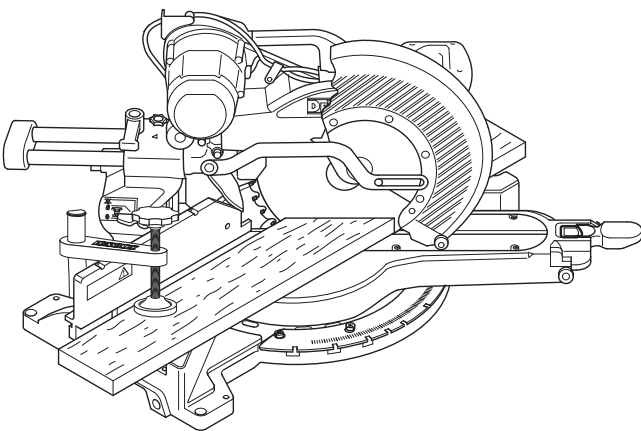
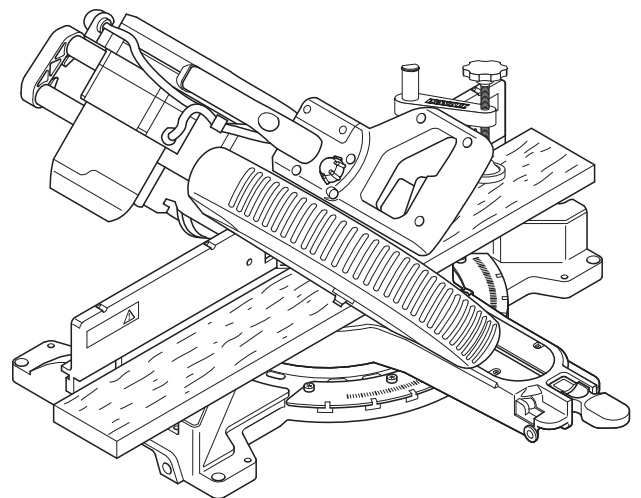


I1

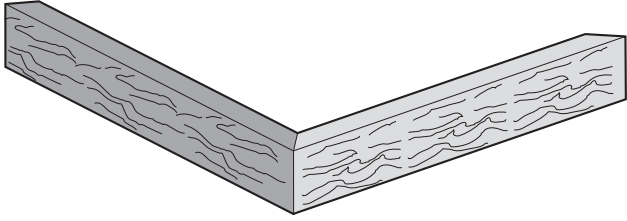


I2

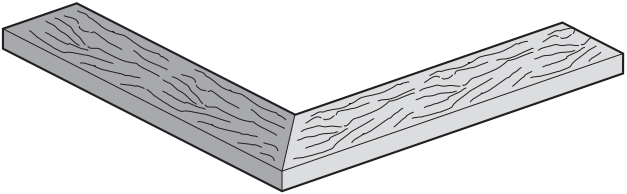


J**K****L****M****N****O**

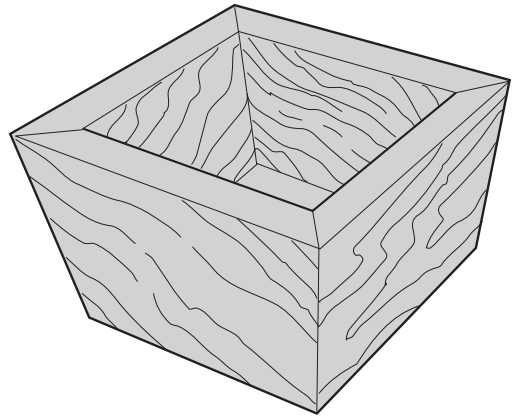
P1



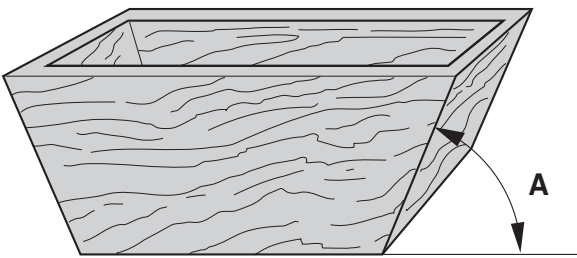
P2



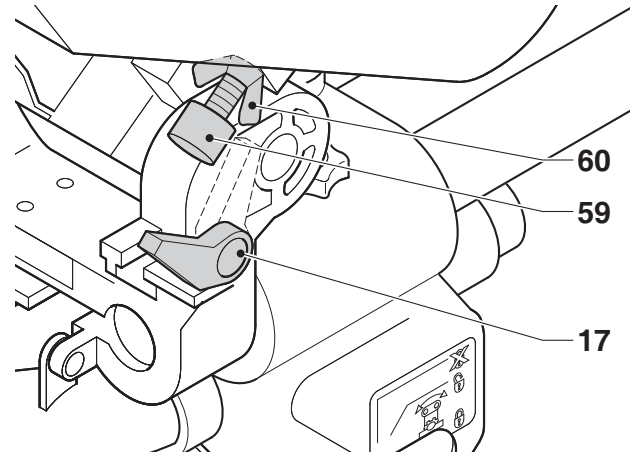
Q1



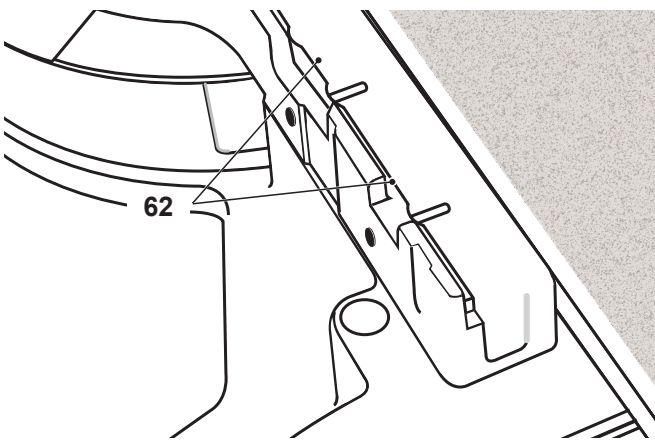
Q2



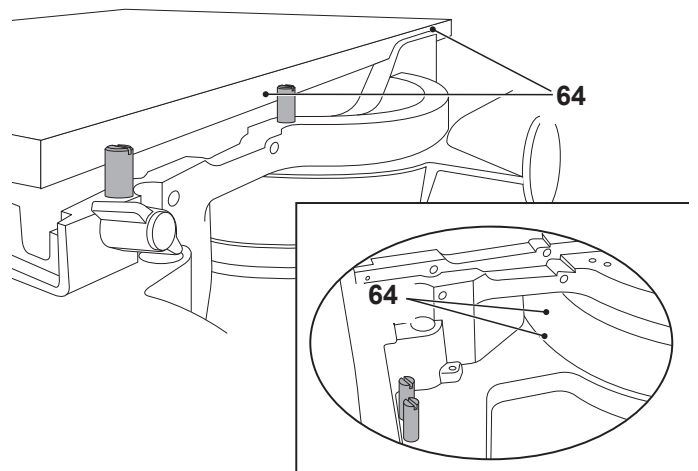
R



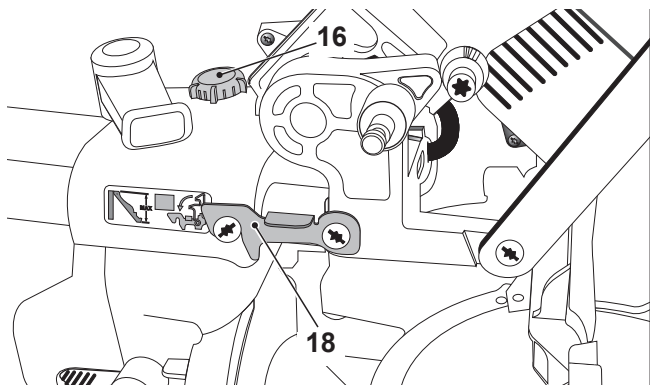
S1



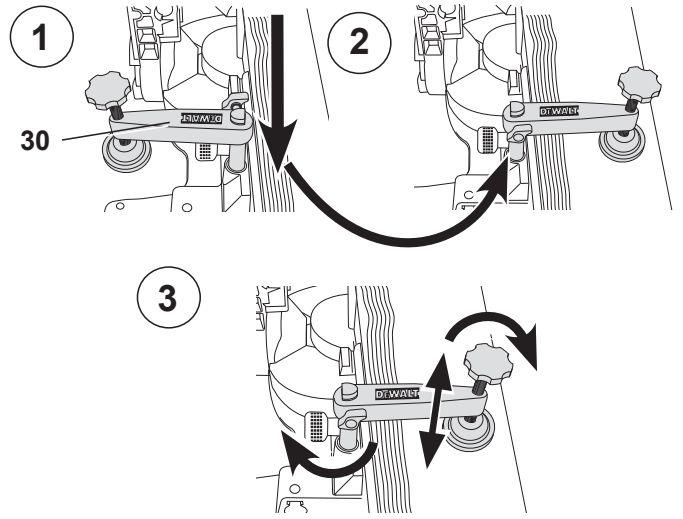
S2



T



U



FIERĂSTRĂU CIRCULAR DW717XPS

Felicitări!

Ați ales o unealtă DEWALT. Anii de experiență, cercetarea și inovarea minuțioasă în ceea ce privește produsul fac din DEWALT unul dintre partenerii cei mai de încredere pentru utilizatorii de unelte electrice profesionale.

Specificații tehnice

		DW717XPS
Tensiune	V_{DC}	230
(numai pentru Regatul Unit și Irlanda)	V	230/115
Tip		5
Putere absorbită	W	1675
Diametrul discului	mm	250
Alezaj disc	mm	30
Grosime corp disc	mm	2,2
Turație max. disc	min^{-1}	4000
Capacitate mac. tăiere transversală la 90° / 90°	mm	98 x 320
Capacitate max. tăiere oblică la 45°	mm	226
Adâncime max. de tăiere la 90°	mm	89
Adâncime max. de tăiere transversală înclinată la 45°	mm	56
Oblic (poziții max.)	stânga	60°
	dreapta	51°
Înclinat (poziții max.)	stânga	48°
	dreapta	48°
Tăiere oblică la 0°		
Rezultă tăieri adânci de max. 89 mm		
Rezultă adâncimi cu lungime de max. 320 mm	mm	302
	mm	76
45° stânga		
Rezultă tăieri adânci de max. 89 mm	mm	213
Rezultă adâncimi cu lungime de max. 226 mm	mm	76
45° înclinație stânga		
Rezultă tăieri adânci de max. 58 mm	mm	302
Rezultă adâncimi cu lungime de max. 320 mm	mm	50

45° înclinație dreapta

Rezultă tăieri adânci de max. 30 mm mm 302

Rezultă adâncimi cu lungime de max. 320 mm mm 22

31,62° oblic, 33,85° înclinat
Înălțime rezultată la lățime max. de 272 mm mm 44

Timp de deteriorare a lamei s < 10,0

Greutate kg 24

Valorile totale ale zgomotului și ale vibrațiilor (suma vectorială a trei axe) conform EN61029:

L_{PA} (nivel presiune sonoră emisă) dB(A) 91

L_{WA} (nivel putere sonoră) dB(A) 99

K (marjă pentru nivelul sonor dat) dB(A) 3,0

Valoarea emisiei de vibrație
 $a_h =$ m/s² 2,1
Marjă K = m/s² 1,5

Nivelul vibrațiilor menționat în această fișă de informații a fost măsurat conform cu un test standardizat prevăzut de standardul EN61029 și poate fi folosit pentru compararea uneltelor. Poate fi folosit pentru o evaluare prealabilă a expunerii.



AVERTISMENT: Nivelul declarat al vibrațiilor este valabil pentru principalele aplicații ale unelei. Totuși, în cazul în care unealta este utilizată pentru aplicații diferite, cu accesorii diferite sau întreținute necorespunzător, emisia de vibrații poate diferi. Acest fapt poate mări semnificativ nivelul de expunere de-a lungul întregii perioade de lucru.

De asemenea, trebuie luată în considerare o estimare a nivelului de expunere la vibrații în cazurile în care unealta este oprită sau atunci când funcționează însă nu efectuează practic nicio operație. Acest fapt poate reduce semnificativ nivelul de

expunere de-a lungul întregii perioade de lucru.

Identificați măsuri suplimentare de siguranță pentru a proteja operatorul de efectele vibrațiilor, cum ar fi: efectuați întreținerea uneltei și a accesoriilor, păstrați mâinile calde, organizarea modelelor de lucru.

Siguranțe:

Europa și Irlanda	Unelte la 230 V	10 Amperi, rețea electrică
Marea Britanie	Unelte la 230 V	13 Amperi, ștechere introduse

NOTĂ: Acest dispozitiv este destinat conectării la un sistem de alimentare electrică cu o impedanță maximă permisă a sistemului Z_{max} de 0,27 Ω Ohm în punctul de conectare (cutia de alimentare) al sursei de alimentare a utilizatorului.

Utilizatorul trebuie să se asigure că acest dispozitiv este conectat doar la un sistem de alimentare care respectă cerința de mai sus. Dacă este necesar, utilizatorul poate solicita furnizorului de energie comunicarea impedanței sistemului în punctul de conectare.

Definiții: Instrucțiuni de siguranță

Definițiile de mai jos descriu nivelul de importanță al fiecărui cuvânt de semnalizare. Vă rugăm să citiți manualul și să fiți atenți la aceste simboluri.



PERICOL: Indică o situație periculoasă imediată care, dacă nu este evitată, va determina decesul sau vătămarea gravă.



AVERTISMENT: Indică o situație potențial periculoasă care, dacă nu este evitată, ar putea determina decesul sau vătămarea gravă.



ATENȚIE: Indică o situație potențial periculoasă care, dacă nu este evitată, poate determina vătămări minore sau medii.

OBSERVAȚIE: Indică o practică necorelată cu vătămarea corporală care, dacă nu este evitată, poate determina daune asupra bunurilor.



Indică riscul de electrocutare.



Indică riscul de incendiu.

Declarație de conformitate CE



FIERĂSTRĂU CIRCULAR DW717XPS

DEWALT declară că aceste produse descrise în **Specificația tehnică** sunt conforme cu normele: 2006/42/EC, EN61029-1:2009 +A11:2010, EN61029-2-9:2012 +A11:2013

Aceste produse sunt, de asemenea, conforme cu Directivele 2014/30/UE și 2011/65/UE. Pentru informații suplimentare, vă rugăm să contactați DEWALT la următoarea adresă sau să consultați coperta din spate a manualului.

Subsemnatul este responsabil pentru întocmirea dosarului tehnic și face această declarație în numele DEWALT.

Markus Rompel
Director tehnic
DEWALT, Richard-Klinger-Straße 11,
D-65510, Idstein, Germania
20.04.2016

Instrucțiuni de siguranță



AVERTISMENT! Atunci când utilizați unelte electrice trebuie să respectați întotdeauna măsurile de siguranță de bază pentru a reduce riscul de incendiu, electrocutare și vătămări corporale, inclusiv cele ce urmează.

Citiți în totalitate aceste instrucțiuni înainte de utilizarea acestui produs și păstrați-le pentru consultare ulterioară.

PĂSTRAȚI ACEST MANUAL PENTRU CONSULTARE ULTERIOARĂ

Reguli generale de siguranță

1. Păstrați zona de lucru liberă.

Zonele și bancurile de lucru dezordonate înlesnesc vătămările.

2. Țineți cont de mediul spațiului de lucru.

Nu expuneți unealta la ploaie. Nu utilizați unealta în condiții de umezeală sau umiditate. Păstrați zona de lucru bine

- iluminată (250–300 Lux). Nu utilizați unealta acolo unde există riscul de producere a unui incendiu sau a unei explozii, de ex. în prezența lichidelor și gazelor inflamabile.
- 3. Fiți atenți să nu vă electrocuțați.**
Evitați contactul corpului cu suprafețele împământate (ex. conducte, radiatoare, aragazuri și frigider). Atunci când utilizați unealta în condiții extreme (de ex. umiditatea ridicată, atunci când se produce șpan metalic etc.), securitatea electrică poate fi îmbunătățită introducând un transformator de izolare sau un întrerupător automat la scurgeri electrice către pământ (FI).
- 4. Țineți persoanele din jur la distanță.**
Nu lăsați persoanele neimplicate efectiv în activitate, în special copiii, să atingă unealta sau cablul prelungitor și țineți-i la distanță de zona de lucru.
- 5. Depozitați uneltele atunci când nu le folosiți.**
Atunci când nu sunt folosite, uneltele trebuie să fie depozitate într-un spațiu uscat, încuiat și nu la îndemâna copiilor.
- 6. Nu forțați unealta.**
Aceasta va efectua lucrarea mai bine și în mod mai sigur, în ritmul pentru care a fost concepută.
- 7. Utilizați unealta adecvată.**
Nu forțați uneltele de mici dimensiuni pentru a efectua operații specifice uneltelor pentru regim greu de lucru. Nu utilizați unelte pentru scopuri contrare destinației acestora; spre exemplu, nu utilizați fierăstraie circulare pentru a tăia crengi sau bușteni.
- 8. Îmbrăcați-vă corespunzător.**
Nu purtați îmbrăcăminte largă sau bijuterii deoarece acestea pot fi prinse în componentele în mișcare. Se recomandă utilizarea bocancilor antiderapanți atunci când lucrați în aer liber. Purtați bonete de protecție pentru a ține strâns părul lung.
- 9. Utilizați echipament de protecție.**
Utilizați întotdeauna ochelari de protecție. Utilizați o mască pentru față sau o mască anti-praf dacă operațiile de lucru produc praf sau particule proiectate. În cazul în care astfel de particule sunt deosebit de fierbinți, purtați, de asemenea, o salopetă rezistentă la căldură. Purtați întotdeauna echipament de protecție pentru urechi. Purtați întotdeauna o cască de protecție.
- 10. Conectați echipamentul de aspirare a prafului.**
În cazul în care dispozitivele prezintă posibilitatea conectării de echipamente pentru aspirația și colectarea prafului, asigurați-vă că aceste accesorii sunt conectate și utilizate în mod corespunzător.
- 11. Nu manipulați necorespunzător cablul.**
Nu trageți niciodată brusc de cablu pentru a scoate unealta din priză. Țineți cablul departe de surse de căldură, ulei și muchii ascuțite. Nu cărați niciodată unealta ținând-o de cablu.
- 12. Fixați piesa de prelucrat.**
În măsura în care este posibil, folosiți bride sau o menghină pentru a fixa piesa de prelucrat. Este mai sigur decât dacă v-ați folosi mâinile și astfel puteți avea ambele mâini libere pentru a manipula unealta.
- 13. Nu vă întindeți pentru a apuca unealta de lucru.**
Mențineți-vă întotdeauna stabilitatea și echilibrul.
- 14. Întrețineți uneltele cu grijă.**
Păstrați uneltele de tăiat ascuțite și curate pentru performanță și siguranță sporită. Urmați instrucțiunile de lubrifiere și de schimbare a accesoriilor. Inspectați periodic uneltele și, în cazul în care sunt deteriorate, prevedeți repararea acestora la o unitate de service autorizată. Țineți mânerul și comutatoarele uscate, curate și lipsite de ulei și unsoare.
- 15. Deconectați uneltele.**
Atunci când uneltele nu sunt în funcțiune, înainte de a efectua operații de service sau de înlocuire a accesoriilor, precum discurile, vârfurile și cuțitele, deconectați-le de la sursa de alimentare.
- 16. Îndepărtați cheile de reglare și cheile fixe.**
Faceți-vă un obicei din a verifica dacă cheile de reglare și cheile fixe au fost îndepărtate de pe unealtă înainte de a o utiliza.
- 17. Evitați pornirea accidentală.**
Nu cărați unealta cu degetul deasupra comutatorului. Asigurați-vă că unealta este oprită înainte de a o conecta.
- 18. Utilizați cabluri prelungitoare speciale pentru exterior.**
Înainte de utilizare, inspectați cablul prelungitor și înlocuiți-l dacă este deteriorat. Atunci când folosiți unealta în aer liber,

utilizați exclusiv cabluri prelungitoare de exterior, marcate corespunzător.

19. Fiți vigilenți.

Fiți atenți la ceea ce faceți. Faceți uz de regulile de bun simț. Nu utilizați unealta atunci când sunteți oboseți sau când vă aflați sub influența drogurilor sau a alcoolului.

20. Inspectați pentru a depista componentele deteriorate.

Înainte de utilizare, verificați unealta și cablul de alimentare pentru a vă asigura că vor funcționa corect și își vor îndeplini funcțiile pentru care au fost concepute. Verificați alinierea componentelor în mișcare, ruperea componentelor, asamblarea și orice altă stare ce ar putea afecta funcționarea uneltei. O apărătoare sau altă componentă deteriorată trebuie să fie reparată sau înlocuită corespunzător la un centru de service autorizat, dacă nu se indică altfel în acest manual de instrucțiuni. Înlocuirea comutatoarelor defecte trebuie făcută de către un centru de service autorizat. Nu utilizați unealta în cazul în care comutatorul nu comută în poziția pornit și oprit. Nu încercați niciodată să efectuați singuri operații de reparare.



AVERTISMENT! Utilizarea vreunui accesoriu sau atașament sau efectuarea vreunei operațiuni cu această unealtă diferite de cele recomandate în prezentul manual de instrucțiuni poate implica un risc de vătămare corporală.

21. Prevedeți repararea uneltei de către o persoană calificată.

Această unealtă electrică respectă regulile relevante de siguranță. Reparațiile trebuie să fie efectuate exclusiv de către persoane calificate care folosesc piese de schimb originale, în caz contrar, se poate genera un pericol considerabil pentru utilizator.

Reguli suplimentare de siguranță specifice pentru fierăstraiele circulare pentru tăieri înclinate

- Dispozitivul este dotat cu un cablu de alimentare special conceput care poate fi înlocuit doar de producător sau de centrul său de service autorizat.

- Înainte de a începe orice operație de tăiere, asigurați-vă că dispozitivul este amplasat pe o suprafață plană și stabilă.
- Nu utilizați fierăstrăul pentru a tăia alte materiale decât cele recomandate de producător.
- Nu utilizați utilajul fără a avea apărătorile montate, dacă acestea nu funcționează sau nu sunt întreținute corespunzător.
- Asigurați-vă că brațul este bine fixat atunci când efectuați tăieturi înclinate.
- Păstrați podeaua din jurul utilajului în stare orizontală, bine întreținută și liberă de materiale nefolositoare, de ex. așchii sau bucăți rezultate în urma debitării.
- Utilizați discuri corect ascuțite. Observați marcajul pentru viteza maximă de pe discul fierăstrăului. Viteza maximă marcată trebuie să fie întotdeauna mai mare sau cel puțin egală cu viteza marcată pe plăcuța cu caracteristici tehnice.
- Asigurați-vă că toate butoanele și manetele de blocare sunt fixate bine înainte de a începe să lucrați.
- Nu țineți niciodată mâna în zona de acțiune a discului atunci când unealta este conectată la sursa de alimentare.
- Nu încercați niciodată să opriți brusc un utilaj în funcțiune prin blocarea discului cu o unealtă sau altceva; se pot produce accidente grave.
- Înainte de a utiliza orice accesoriu, consultați manualul de instrucțiuni. Utilizarea improprie a unui accesoriu poate cauza deteriorări.
- Utilizați un suport sau purtați mănuși atunci când manipulați un disc de fierăstrău sau un material dur.
- Asigurați-vă că discul fierăstrăului este montat corect înainte de utilizare.
- Asigurați-vă că discul se rotește în direcția corectă.
- Nu utilizați discuri de diametru mai mare sau mai mic decât cel recomandat. Pentru categoria adecvată a discurilor, consultați **specificațiile tehnice**. Utilizați exclusiv lamele menționate în acest manual, ce respectă standardul EN 847-1.
- Luați în considerare aplicarea unor discuri cu sistem de reducere a zgomotului special concepute.

- Nu utilizați DISCURI DIN OȚEL DE MARE VITEZĂ.
- Nu utilizați discuri de fierăstrău crăpate sau deteriorate.
- Nu utilizați discuri abrazive sau diamantate.
- Nu utilizați niciodată fierăstrăul fără placa de secționare.
- Ridicați discul din secțiunea din piesa de prelucrat înainte de a elibera comutatorul.
- Nu blocați cu nimic ventilatorul pentru a opri arborele motorului.
- Apărătoarea discului de ferăstrău se va ridica în mod automat atunci când brațul este coborât; va coborî peste disc atunci când maneta de eliberare în sus a capătului (12) este apăsată.
- Nu ridicați niciodată apărătoarea discului cu mâna decât dacă fierăstrăul este oprit. Apărătoarea poate fi ridicată cu mâna atunci când montați sau demontați discurile fierăstrăului sau pentru verificarea acestuia.
- Verificați periodic dacă fantele de aerisire ale motorului sunt curate și lipsite de resturi de material.
- Înlocuiți placa de secționare când este utilizată.
- Deconectați utilajul de la priza de alimentare înainte de a efectua orice operații de întreținere sau la schimbarea discului.
- Nu efectuați niciodată vreo operație de curățare sau întreținere atunci când utilajul este încă în funcțiune și capătul său nu se află în poziția de repaus.
- Atunci când este posibil, puneți utilajul pe un stand de lucru.
- Dacă utilizați un LED pentru a indica linia de tăiere, asigurați-vă că LED-ul face parte din clasa 2 conform cu standardul EN 62471. Nu înlocuiți o diodă LED cu una de tip diferit. În cazul în care LED-ul este deteriorat, prevedeți repararea acestuia de către un agent de reparații autorizat.
- Partea frontală a apărătorii este dotată cu fante pentru a asigura vizibilitatea în timpul tăierii. De asemenea, fantele reduc resturile ce ar putea să sară; acestea sunt niște orificii în apărătoare și trebuie purtați întotdeauna ochelari de protecție atunci când priviți prin ele.
- Conectați fierăstrăul la un dispozitiv de colectare a prafului atunci când efectuați tăieri în lemn. Luați întotdeauna în considerare factorii care influențează expunerea la praf, cum ar fi:
 - tipul materialului care va fi prelucrat (plăcile aglomerate produc mai mult praf decât lemnul);
 - nivelul de ascuțire a discului fierăstrăului;
 - corecții reglarea discului fierăstrăului.
 - extractor de praf cu o aspirare care să nu fie mai mică de 20 m/s.
 Asigurați-vă că extracția locală precum și capacele, deflectoarele și jgheaburile sunt reglate corespunzător.
- Vă rugăm să luați în considerare următorii factori care influențează expunerea la zgomot:
 - utilizați discuri de fierăstrău realizate pentru a produce un nivel scăzut de zgomot;
 - utilizați doar discuri de fierăstrău bine ascuțite;
- Întreținerea utilajului trebuie efectuată periodic;
- Asigurați o bună iluminare generală sau locală;
- Asigurați-vă că operatorul este pregătit corespunzător pentru utilizarea, reglarea și operarea utilajului;
- Asigurați-vă că toate distanțierile și inelele arborelui sunt adecvate pentru scopul în care sunt utilizate așa cum este specificat în acest manual.
- Abțineți-vă să îndepărtați orice fel de resturi sau alte părți din piesa de lucru din zona de tăiere atâta timp cât utilajul este în funcțiune și capul fierăstrăului nu este în poziția de repaus.
- Nu tăiați niciodată piese de lucru mai scurte de 200 mm.
- Fără suport suplimentar, utilajul est proiectat să accepte piese de lucru de următoarea mărime:
 - Înălțime de 89 mm, adâncime de 302 mm, lungime de 600 mm
- O piesă de prelucrat cu o lungime mai mare trebuie să fie susținută cu ajutorul unei mese adecvate, de ex. DE7023. Prindeți întotdeauna bine piesa de prelucrat.
- În cazul unui accident sau a unei defecțiuni opriți mașina imediat și deconectați-o de la sursa de alimentare.

- *Raportați defecțiunea și semnalizați corespunzător utilajul pentru a preveni ca acesta să fie utilizat de alte persoane.*
- *Atunci când discul fierăstrăului este blocat datorită unei forțe anormale de pătrundere în material în timpul tăierii, opriți utilajul și deconectați-l de la sursa de alimentare. Îndepărtați piesa de prelucrat și asigurați-vă că discul fierăstrăului se mișcă liber. Porniți utilajul și începeți o nouă operație de tăiere cu o forță de apăsare redusă.*
- *Nu tăiați niciodată aliaj ușor (de ex. aluminiu, magneziu). Nu este permis pentru acest fierăstrău.*
- *Ori de câte ori este posibil, montați utilajul pe un banc folosind șuruburi cu un diametru de 8 mm și cu lungimea de 80 mm.*



AVERTISMENT: Vă recomandăm să folosiți un dispozitiv pentru curentul rezidual cu un curent nominal de 30 mA sau mai puțin.

Riscuri reziduale

Riscurile următoare sunt inerente în cazul utilizării fierăstraielelor:

- vătămări cauzate de atingerea componentelor ce se rotesc

În ciuda aplicării regulamentelor de siguranță corespunzătoare și implementării dispozitivelor de siguranță, anumite riscuri reziduale nu pot fi evitate. Acestea sunt:

- Afectarea auzului.
- Riscul de accidente cauzate de componentele neacoperite ale discului rotativ al fierăstrăului.
- Riscul de vătămări la schimbarea discului.
- Riscul de strivire a degetul la deschiderea apărătorilor.
- Pericole asupra sănătății cauzate de inhalarea prafului rezultat în urma tăierii lemnului, în special a stejarului, fagului și MDF.

Următorii factori sporesc riscul apariției problemelor de respirație:

- Niciun aspirator de praf nu este conectat la tăierea lemnului
- Aspirația insuficientă a prafului datorată curățării precare a filtrelor de evacuare

Marcajele prezente pe unealtă

Pictogramele următoare sunt afișate pe unealtă:



Citiți manualul de instrucțiuni înainte de utilizare.



Purtați echipament de protecție pentru urechi.



Purtați echipament de protecție pentru ochi.



Loc pentru transport



Țineți mâinile departe de discul fierăstrăului.



Nu priviți direct în fascicolul luminos.

AMPLASAREA CODULUI PENTRU DATĂ (FIG. A1)

Codul pentru dată (13), care include, de asemenea, anul de fabricație, este imprimat în carcasă.

Exemplu:

2016 XX XX
Anul fabricației

Conținutul ambalajului

Ambalajul conține:

- 1 Fierăstrău circular asamblat
- 1 Cheie pentru disc
- 1 Disc de fierăstrău
- 1 Sac de praf
- 1 Clemă de fixare a materialului
- 1 Manual de instrucțiuni
- Verificați eventualele deteriorări ale uneltei, ale componentelor sau accesoriilor, ce ar fi putut surveni în timpul transportului.
- Acordați timpul necesar pentru a citi integral și pentru a înțelege acest manual înainte de utilizării.

Descriere (Fig. A1–A6)



AVERTISMENT: Nu modificați niciodată unealta electrică sau vreo componentă a acesteia. Acest fapt ar putea conduce la deteriorări sau vătămări corporale.

A1

- 1 Comutator de pornire/oprire
- 2 Lamă apărătoare inferioară mobilă
- 3 Ghidaj de pe partea stângă
- 4 Manetă pentru tăieturi oblice
- 5 Dispozitiv de blocare pentru tăiere oblică
- 6 XPS™ Comutator de pornire/oprire
- 7 Scală tăiere oblică
- 8 Ghidaj de pe partea dreaptă
- 9 Placă de secționare
- 10 Mâner de transport
- 11 Mâner de acționare
- 12 Cap de eliberare blocare a manetei
- 13 Cod dată
- 14 Buton de blocare a axului
- 15 Scală unghi
- 16 Buton de blocare a șinei
- 17 Opritor canelare

A2

- 18 Opritor glisare
- 19 Lamă apărătoare superioară fixă
- 20 Opritor/manetă înclinare
- 21 Mâner de blocare pentru tăiere înclinată
- 22 Știftul de blocare a capului
- 23 Cheie
- 24 Cavitate pentru mână
- 25 Orificii de montare pe banc de lucru
- 26 Ștuț de extragere a prafului

A3

- 27 Sac de praf

A4

- 28 Sistem lumină de lucru tip LED

Accesorii opționale

A5

- 29 Extindere suport de lucru

A6

- 30 Clemă piesă de lucru

DESTINAȚIA DE UTILIZARE

Fierăstrăul dumneavoastră pentru tăieri înclinate DEWALT DW717XPS fost conceput pentru aplicații profesionale de tăiat lemn, produse din lemn și materiale plastice. Acesta efectuează operații de tăiere transversală, înclinată și oblică cu acuratețe și în deplină siguranță.

Acest dispozitiv este conceput să funcționeze cu un disc cu diametrul nominal de 250 mm cu plăcuțe din carburi metalice.

NU utilizați în condiții de umezeală sau în prezența lichidelor sau a gazelor inflamabile.

Aceste fierăstraie circulare sunt unelte electrice profesionale.

NU permiteți copiilor să intre în contact cu unealta. Este necesară supravegherea atunci când unealta este folosită de operatori neexperimentați.



AVERTISMENT! Nu utilizați aparatul în scopuri diferite de acelea pentru care a fost conceput.

- **Copii mici și persoane infirme.** Acest aparat nu este destinat utilizării de către copii mici sau persoane infirme fără supraveghere.
- Acest aparat nu este destinat utilizării de către persoane (inclusiv copii) cu capacități fizice, senzoriale sau mentale reduse sau de către persoane lipsite de experiență și cunoștințe, cu excepția cazurilor în care acestea sunt supravegheate de către o persoană responsabilă pentru siguranța lor. Copiii nu trebuie lăsați niciodată singuri cu acest produs.

Siguranța electrică

Motorul electric a fost conceput pentru a fi alimentat cu un singur nivel de tensiune. Verificați întotdeauna ca alimentarea cu energie să corespundă tensiunii de pe plăcuța cu specificații.



Unealta dvs. prezintă izolare dublă în conformitate cu standardul EN61029; prin urmare, nu este necesară împământarea.



AVERTISMENT: Unitățile de 115 V trebuie să fie operate printr-un transformator de izolare de siguranță, cu ecrane conectate la împământare

între bobina principală și cea secundară.

În cazul în care este necesară înlocuirea cablului de alimentare, unealta va fi reparată doar de agent de service autorizat sau de un electrician calificat.

Înlocuirea ștecherului de alimentare (numai pentru Regatul Unit și Irlanda)

Dacă trebuie instalat un ștecher de alimentare nou:

- Eliminați în siguranță ștecherul vechi.
- Conectați cablul maro la borna sub tensiune din priză.
- Conectați cablul albastru la borna neutră.



AVERTISMENT: Nu trebuie făcută nicio legătură de împământare. Respectați instrucțiunile de montaj furnizate cu ștechere de bună calitate. Siguranță recomandată: 13 A.

Montarea unui ștecher la utilajele de 115 V (numai pentru Regatul Unit și Irlanda)

- Ștecherul montat trebuie să respecte normele BS EN 60309 (BS4343), 16 Amp, poziție de contact la împământare 4h.



AVERTISMENT: Asigurați-vă întotdeauna că este fixată ferm și corect clema cablului pe învelișul acestuia.

Utilizarea unui cablu prelungitor

În cazul în care este necesar un cablu prelungitor, utilizați un cablu prelungitor aprobat, cu 3 conductori, adecvat pentru puterea absorbită a acestei unelte (consultați **Specificațiile tehnice**). Dimensiunea minimă a conductorilor este 1,5 mm²; lungimea maximă este 30 m.

Atunci când utilizați un tambur cu cablu, desfășurați întotdeauna complet cablul.

ASAMBLAREA



AVERTISMENT: Pentru a reduce riscul vătămării, opriți unitatea și deconectați aparatul de la sursa de alimentare înainte de a instala și a scoate accesoriile, înainte de a efectua reglajele sau modificări de instalare sau atunci când efectuați reparații. Asigurați-vă că comutatorul de pornire se află în poziția OPRIT. O pornire accidentală poate cauza vătămări corporale.

Despachetarea (Fig. A1, B)

- Scoateți fierăstrăul din ambalaj cu atenție utilizând mânerul de transport (10).
- Eliberați butonul de blocare a șinei (16) și împingeți capul fierăstrăului înapoi pentru a-l fixa în poziția posterioară.
- Apăsăți mânerul de operare (11) și trageți în afară știftul de blocare (22), conform ilustrației.
- Eliberați ușor presiunea și permiteți brațului să se ridice la înălțimea maximă constructivă.

Montarea pe bancul de lucru (Fig. C)

- Orificiile (25) sunt prevăzute în cele patru picioare pentru a facilita montarea pe banc. Două orificii de dimensiuni diferite sunt furnizate pentru dimensiuni diferite de șuruburi. Utilizați oricare orificiu; nu este necesar să le utilizați pe ambele. Se recomandă șuruburi cu un diametru de 8 mm și cu o lungime de 80 mm. Montați întotdeauna fierăstrăul în poziție stabilă pentru a preveni mișcarea acestuia. Pentru a îmbunătăți caracterul portabil, unealta poate fi montată pe o piesă de 12,5 mm sau pe un placaj mai gros ce poate fi prins pe suportul de lucru sau mutat în alte locații și prins din nou.
- Atunci când montați fierăstrăul pe o bucată de placaj, asigurați-vă că șuruburile nu ies în afara părții de jos a lemnului. Placajul trebuie să stea drept pe suportul de lucru. La prinderea fierăstrăului pe orice suprafață de lucru, prindeți numai pe bosajele de prindere în care sunt amplasate orificiile pentru șuruburile de montare. Prinderea în orice alt punct va afecta funcționarea adecvată a fierăstrăului.
- Pentru prevenirea blocării și inexactităților, asigurați-vă că suprafața pe care se montează nu este deformată sau inegală. Dacă fierăstrăul se balansează pe suprafață

de prindere, Puneți o bucată subțire de material sub unul dintre picioarele fierăstrăului până când acest este bine poziționat pe suprafața de montare.

Montarea lamei fierăstrăului (Fig. D1–D4)



AVERTISMENT: Pentru a reduce riscul vătămării, opriți unitatea și deconectați aparatul de la sursa de alimentare înainte de a instala și a scoate accesoriile, înainte de a efectua reglajele sau modificări de instalare sau atunci când efectuați reparații. Asigurați-vă că comutatorul de pornire se află în poziția OPRIT. O pornire accidentală poate cauza vătămări corporale.

- Nu apăsați niciodată butonul de blocare a axului în timp ce discul este sub tensiune sau în mișcare.
- Nu tăiați metale feroase (ce conțin fier sau oțel), zidărie sau produse din fibrociment cu acest fierăstrău circular.
- Eliberați mânerul de deblocare a capului (12) pentru a elibera apărătoarea inferioară (2), apoi ridicați apărătoarea cât de mult posibil.
- Cu apărătoarea inferioară în poziție ridicată, eliberați butonul de blocare a axului (14) cu o mână, apoi folosiți cheia pentru disc (23) din dotare cu cealaltă mână pentru a slăbi șurubul de blocare a discului de pe partea stângă (37) rotindu-l în sensul acelor de ceasornic.



AVERTISMENT! Pentru a bloca axul, apăsați butonul conform ilustrației și rotiți axul cu mâna până când simțiți că acesta s-a angrenat.

Țineți în continuare butonul de blocare apăsat pentru a preveni rotirea axului.

- Scoateți șurubul de blocare a discului (37) și șaiba exterioară a axului (38).
- Montați discul de fierăstrău (39) pe adaptorul discului (40) poziționat direct peste șaiba internă a axului (41) asigurându-vă că dinții din partea inferioară a discului sunt îndreptați spre spatele fierăstrăului (în partea opusă operatorului).
- Înlocuiți șaiba externă a axului (38).
- Strângeți șurubul de blocare a discului (37) cu atenție rotindu-l în sens invers acelor de

ceasornic în timp ce țineți butonul de blocare a axului apăsat cu mâna cealaltă.



AVERTISMENT! Rețineți că discul fierăstrăului trebuie înlocuit doar în modul în care a fost descris. Utilizați doar discuri de ferăstrău menționate în **Specificația tehnică**; Cat. nr.: Se recomandă DT4323.

Reglaj



AVERTISMENT: Pentru a reduce riscul vătămării, opriți unitatea și deconectați aparatul de la sursa de alimentare înainte de a instala și a scoate accesoriile, înainte de a efectua reglajele sau modificări de instalare sau atunci când efectuați reparații. Asigurați-vă că comutatorul de pornire se află în poziția OPRIT. O pornire accidentală poate cauza vătămări corporale.

Fierăstrăul circular a fost reglat cu exactitate din fabrică. Dacă sunt necesare reglaje datorită transportării și manipulării sau din orice alt motiv, urmați pașii de mai jos pentru a regla fierăstrăul. Odată efectuate, aceste reglaje trebuie să rămână exacte.

Verificarea și reglarea discului cu ghidajul (Fig. E1–E4)

- Eliberați mânerul de blocare (4) și apăsați dispozitivul de blocare pentru tăiere oblică (5) pentru a elibera brațul (42).
- Basculați brațul de tăiere oblică până când dispozitivul de blocare se așează în poziția de tăiere înclinată la 0°. Nu strângeți maneta.
- Împingeți în jos capul până când discul intră în placa cu fantă (43).
- Poziționați un șablon de unghiuri (44) pe partea stângă a ghidajului (3) și a discului (39) (Fig. E3).



AVERTISMENT: Nu atingeți vârful dinților discului cu echerul.

- Dacă este necesară reglarea, procedați după cum urmează:
- Slăbiți șuruburile (45) și deplasați ansamblul scală/braț de tăiere oblică în stânga sau în dreapta până când discul se află la 90° față de ghidaj, conform măsurătorii efectuate cu șablonul de unghiuri.

- Strângeți din nou șuruburile (45). Nu dați atenție valorilor de pe scala de înclinație în acest moment.

Reglarea indicatorului de înclinație (Fig. E1, E2 și F)

- Eliberați mânerul de blocare (4) și apăsați dispozitivul de blocare pentru tăiere oblică (5) pentru a elibera brațul (42).
- Mișcați brațul pentru a regla indicatorul de înclinație (46) în poziția zero, conform figurii F.
- Ținând mânerul slăbit, lăsați opritorul să cadă pe poziție în timp ce rotiți brațul dincolo de zero.
- Priviți indicatorul (46) și scala înclinației (7). Dacă indicatorul nu arată exact zero, slăbiți șurubul (47), mișcați indicatorul la 0° și strângeți șurubul.

Reglarea riglei de blocare a înclinației / declanșatorului (Fig. A1, G)

Dacă baza fierăstrăului poate fi mișcată în timp ce mânerul de blocare (4) este blocată, rigla de blocare a înclinației/declanșatorului (48) trebuie reglat (ă).

- Deblocați mânerul de blocare (4).
- Slăbiți piulița de blocare (61) de pe rigla de blocare a fierăstrăului.
- Strângeți complet rigla de blocare a înclinației / declanșatorului (48) cu ajutorul unei șurubelnițe. Apoi slăbiți rigla o tură.
- Verificați ca masa să nu se miște atunci când mânerul (4) este blocat într-un unghi oarecare (nestabilit anterior).
- Strângeți piulița de blocare (61).

Verificarea și reglarea discului pe banc. (Fig. A2, H1–H4)

- Slăbiți mânerul de fixare a echerului (21) și ridicați opritorul de înclinare (20) pentru a elibera brațul fierăstrăului.
- Mutați brațul de tăiere oblică până când dispozitivul de blocare se așează în poziția înclinată la 0°. Nu strângeți mânerul.

- Împingeți în jos capul până când discul intră în placa cu fantă (43).
- Blocați capul tăiat în jos cu știftul (22).
- Poziționați un șablon de setare (44) pe masă și pe disc (39) (Fig. H2).



AVERTISMENT: Nu atingeți vârfulle dinților discului cu echerul.

- Dacă este necesară reglarea, procedați după cum urmează:
- Slăbiți piulițele (55) și deplasați ansamblul fierăstrău braț în stânga sau în dreapta până când discul se află la 90° față de masă, conform măsurătorii efectuate cu șablonul de unghiuri. Strângeți din nou piulițele (55).
- Dacă indicatorul de tăiere înclinată (50) nu indică zero pe scala de tăiere înclinată (15), slăbiți șurubul (51) care asigură indicatorul și deplasați indicatorul după cum este necesar.

Reglarea ghidajului (Fig. I1 și I2)

Partea superioară a ghidajului poate fi reglată pentru a asigura spațiu, permițând fierăstrăului să se încline complet la 48° stânga și dreapta.

Pentru reglarea ghidajului stâng (3):

- Slăbiți butonul din plastic (52) și împingeți ghidajul spre stânga.
- Efectuați o rotire a discului în gol, cu fierăstrăul oprit și verificați existența jocului. Reglați ghidajul pentru a fi cât mai aproape de disc cu puțință pentru a oferi suport maxim pentru piesa de lucru, fără a interfera cu mișcarea în sus și în jos a brațului.
- Strângeți butonul bine.

Pentru reglarea ghidajului stâng (8):

- Slăbiți butonul din plastic (53) și împingeți ghidajul spre dreapta.
- Procedați la fel pentru reglarea ghidajului spre stânga.



AVERTISMENT: Canelul de ghidare (54) se pot înfunda cu praf de la fierăstrău. Folosiți un băț sau un dispozitiv cu aer la presiune mică pentru a le curăța.

Reglarea sistemului de prindere înclinată (Fig. J)

Dacă brațul ferăstrăului poate fi deplasat când mânerul clemei (21) este blocat, sistemul de prindere trebuie să fie ajustat.

- Îndepărtați șurubul (56) care susține mânerul.
- Ridicați mânerul și rotiți-l cu 1/8 rotație în sens anti-orar. Repoziționați șurubul.
- Verificați ca brațul fierăstrăului să nu se miște atunci când mânerul clemei/menghinei (21) este blocat într-un unghi oarecare (nestabilit anterior).

Reglarea ghidajului șinei (Fig. J)

- Verificați în mod regulat mișcarea și jocul șinelor.
- Pentru a reduce jocul, rotiți în mod gradual șurubul de setare (57) sensul acelor de ceasornic, glisând capul fierăstrăului înainte și înapoi. Reglați distanța cât mai mică posibil, fără a provoca o rezistență la glisare.

OPERAREA

Instrucțiuni de utilizare



AVERTISMENT: Respectați întotdeauna instrucțiunile de siguranță și reglementările aplicabile.



AVERTISMENT: Pentru a reduce riscul de vătămări corporale grave, opriți unealta și deconectați-o de la sursa de alimentare înainte de a efectua orice reglaje sau de a demonta/instala atașamente sau accesorii. Asigurați-vă că comutatorul de pornire se află în poziția OPRIT. O pornire accidentală poate cauza vătămări corporale.

Asigurați-vă că aparatul este amplasat pentru a satisface condițiile dumneavoastră ergonomice cu privire la înălțimea și stabilitatea mesei. Amplasarea utilajului trebuie aleasă pentru ca operatorul să aibă o privire de ansamblu bună și suficient spațiu liber împrejurul utilajului care să-i permită manipularea piesei de lucru fără restricții.

Pentru reducerea efectelor vibrațiilor, asigurați-vă că temperatura ambientală nu este prea rece, utilajul și accesoriile sunt bine întreținute și piesa de lucru este adecvata pentru utilaj.

Se atrage atenția utilizatorilor din Marea Britanie asupra „reglementărilor cu privire la mașinile de

prelucrare a lemnului din 1974”, cu modificările ulterioare.

Înainte de utilizare:

- Montați un disc corespunzător. Nu folosiți discuri de fierăstrău excesiv de uzate. Viteza maximă de rotație a uneltei nu trebuie să depășească viteza discului de fierăstrău.
- Nu încercați să tăiați piese foarte mici.
- Lăsați discul să taie nestingherit. Nu forțați.
- Lăsați motorul să atingă viteza maximă înainte de a efectua tăietura.
- Asigurați-vă că toate butoanele de blocare și toate mânerurile de prindere sunt strânse.
- Fixați piesa de prelucrat.

Deși acest fierăstrău va tăia lemn și multe materiale neferoase, aceste instrucțiuni de operare se referă doar la operațiile de tăiat lemn.

Aceleași instrucțiuni se aplică și altor materiale.

Nu tăiați materiale feroase (fier și oțel), fibrociment sau zidărie cu acest fierăstrău!

- Nu uitați să folosiți placa cu fantă. Nu utilizați aparatul dacă fanta de secționare este mai lată de 10 mm.

Pornirea și oprirea (fig. K)

Un orificiu (58) este prevăzut în comutatorul de pornire/oprire (1) pentru introducerea unei încuietori de blocare a uneltei.

- Pentru a porni unealta, apăsați comutatorul de pornire/oprire (1).
- Pentru a opri unealta, eliberați comutatorul.

Poziția corpului și a mâinilor

Poziționarea adecvată a corpului și a mâinilor atunci când lucrați cu fierăstrăul for face ca tăierea să fie mai ușoară, mai precisă și mai sigură.

- Nu poziționați niciodată mâinile în apropierea zonei de tăiere.
- Nu poziționați mâinile la o distanță mai mică de 150 mm față de disc.
- Țineți piesa de prelucrat ferm pe masă și ghidaj în timpul tăierii. Țineți mâinile pe poziție până când comutatorul a fost eliberat și discul se oprește complet.
- Puneți întotdeauna utilajul să meargă în gol înainte de a finaliza tăieturile pentru a verifica traseul discului.
- Nu încrucișați mâinile.

- Țineți ambele picioare bine fixate pe podea și mențineți-vă echilibrul.
- Pe măsură ce deplasați brațul fierăstrăului la stânga și la dreapta, urmați-l cu corpul și stați pe partea laterală a discului.
- Priviți prin fantele apărătorii atunci când urmăriți o linie trasată cu creionul.

Comenzi circular (fig. E1)

Maneta de tăiere circulară (4) și dispozitivul de blocare (5) permite ca fierăstrăul să se miște 60 de stânga și 50 de dreapta.

Tăierea circulară cu fierăstrăul:

- Eliberați mânerul de blocare (4) și apăsați dispozitivul de blocare pentru tăiere oblică (5) și setați unghiul de tăiere oblică dorit pe scala de tăiere.
- Împingeți în jos maneta de tăiere oblică (4) pentru a bloca masa fierăstrăului în poziție.

Comenzi tăiere înclinată (Fig. H1, H4)

Manetele de blocare a tăierii înclinare (20) și mânerul clemei înclinate (21) permit ca fierăstrăul să fie înclinat la 48° la stânga și la dreapta. Fierăstrăul dumneavoastră are două manete de blocare (20), una pe fiecare parte a carcasei suportului din spate. Doar una trebuie să fie folosită pentru a deplasa dispozitivul de tăiere înclinată în orice direcție. Mânerul clemei de tăiere înclinată (21) se află pe partea superioară a carcasei suportului din spate.

Înclinarea oblică a fierăstrăului:

- Slăbiți mânerul de fixare a echerului (21). Ridicați una din manete la aproximativ 45° și setați unghiul de înclinare dorit pe scala (15). Sunt prevăzute două scale pentru înclinare.
- Blocați mânerul clemei pentru înclinație (21) pentru a bloca înclinarea pe poziție. Manetele de blocare (20) pot fi ridicate vertical pentru a deplasa unghiurile de oprire comune.

Stop glisare (Fig. T)

Sistemul de oprire a glisării (18) poziționează șinele fierăstrăului astfel încât să se poată tăia cele mai mari plăci verticale posibile. **STRÂNGEȚI ÎNTOTDEAUNA BUTONUL DE BLOCARE A ȘINEI ATUNCI CÂND SE UTILIZEAZĂ UN OPRITOR A GLISĂRII PENTRU A PREVENI SISTEMULUI DE GLISARE SĂ SE MIȘTE NEINTENȚIONAT**

Butonul de blocare a șinei (Fig. A1, T)

Butonul de blocare a șinei (16) vă permite să blocați ferm capul fierăstrăului pentru a-

împiedica să alunece pe șine. Acest lucru este necesar atunci efectuați anumite tăieri sau când transportați fierăstrăul.

Opritorul de canelare (Fig. A1, R)

Opritorul de canelare (17) permite tăierea canelurilor. Prin rotirea manetei spre partea frontală a fierăstrăului și reglarea șurubelniței se schimbă adâncimea tăieturii canelurilor. Rotirea manetei spre partea din spate a fierăstrăului elimină oprirea canelurii.

Capul știftului de blocare (Fig. A2)

Pentru blocarea capului fierăstrăului în poziția în jos, împingeți capul în jos, împingeți știftul (22) și eliberați capul fierăstrăului. Această operațiune va menține în siguranță capul fierăstrăului în jos pentru a-l transporta dintr-un loc în altul. Pentru a-l elibera, apăsați în jos capul fierăstrăului și trageți știftul în afară.

Utilizarea sistemului XPS™ pentru lumina de lucru cu LED (Fig. A1, A2)

NOTĂ: Fierăstrăul circular pentru tăieri înclinate trebuie conectat la o sursă de curent.

Sistemul XPS™ pentru lumina de lucru cu LED este echipat cu un comutator de pornire/oprire (6). Sistemul XPS™ de lumină de lucru cu LED este independent de comutatorul de declanșare al fierăstrăului. Lumina nu trebuie să fie aprinsă pentru a utiliza fierăstrăul.

Pentru a tăia pe o linie de creion trasată pe piesa de prelucrat:

1. Porniți sistemul XPS™, apoi apăsați mânerul de operare (11) pentru a aduce discul aproape de lemn. Umbra discului va apărea pe lemn.
2. Aliniați linia de creion cu marginea umbrei discului. Este posibil să trebuiască să reglați unghiurile de tăiere oblică și de înclinație pentru a se potrivi exact cu linia de creion.

TĂIERI DE BAZĂ

Tăiere transversală dreaptă, pe verticală (fig. A1 și L)

- Eliberați mânerul de blocare (4) și apăsați dispozitivul de blocare pentru tăiere oblică (5) pentru a elibera brațul.
- Poziționați opritorul fierăstrăului în poziția de 0° și strângeți mânerul.
- Puneți lemnul ce urmează a fi tăiat pe ghidaj (3 și 8).
- Apucați mânerul de operare (11) și apăsați mânerul de deblocare a capului (12) pentru a elibera capul.

- Apăsați comutatorul de declanșare (1) pentru a porni motorul.
- Apăsați capul pentru a permite discului să taie prin chereștea și să pătrundă în secțiunea de tăiere din plastic (9).
- După finalizarea tăieturii, eliberați comutatorul și așteptați ca discul să se oprească complet înainte de a readuce capul în poziția ridicată de repaos.

Efectuarea unei tăieturi prin glisare (fig. A1, M)

Șinele de reglare permit tăierea pieselor mai mari de la 76,2 mm până la 111,8 mm utilizând mișcarea înapoi prin glisare.

- Blocați maneta de blocare a șinelor (16).
- Împingeți capul fierăstrăului către dumneavoastră și porniți unelta.
- Coborâți discul ferăstrăului din piesa de prelucrat și împingeți capul înapoi pentru tăierea completă.
- Procedați conform descrierii de mai sus.



AVERTISMENT:

- Nu efectuați tăieri prin glisare pe piese de prelucrat mai mici de 76,2 mm.
- Amintiți-vă să blocați capul ferăstrăului în poziția spre spate la finalizarea tăieturilor prin glisare.

Tăiere transversală dreaptă (Fig. A1 și N)

- Eliberați mânerul de blocare (4) și apăsați dispozitivul de blocare pentru tăiere oblică (5).
- Deplasați brațul la stânga sau la dreapta în unghiul dorit. Dispozitivul de blocare pentru tăiere oblică se va amplasa în mod automat la 10°, 15°, 22,5°, 31,62° și 45°, atât la stânga, cât și la dreapta. Dacă este necesar un unghi intermediar, țineți bine capul uneltei și fixați-l prin strângerea mânerului de blocare pentru tăiere oblică.
- Asigurați-vă întotdeauna că mânerul de blocare pentru tăiere oblică este fixat bine înainte de tăiere.
- Procedați ca în cazul tăieturii transversale drepte pe verticală.



AVERTISMENT: Atunci când tăiați capătul unei bucăți de lemn cu decupaj mic, poziționați lemnul pentru a vă asigura că acel capăt este cu unghiul mai mare spre disc; ex. pe partea stângă, decupează la dreapta - pe partea dreaptă a fierăstrăului, decupează la stânga.

Tăieturile înclinate (fig. A1, A2 și O)

Unghiurile oblice pot fi setate de la 48° stânga la 48° dreapta și se pot realiza cu brațul reglat între zero și maxim 45° la dreapta sau la stânga în poziția de tăiere.

Înclinare stânga

- Glisați partea superioară a acestuia (3) spre stânga cât de mult posibil.
- Slăbiți mânerul clemei pentru înclinație (21), ridicați opritorul de înclinare (20) și reglați înclinația cum doriți.
- Opritorul de înclinație are poziții presetate la 22,5°, 33,85° și 45°. Dacă este necesar un unghi intermediar, țineți bine capul uneltei și fixați-l prin strângerea mânerului clemei de înclinație (21).
- Procedați ca în cazul tăieturii transversale drepte pe verticală.

Înclinare dreapta

- Glisați partea superioară a acestuia (8) spre dreapta cât de mult posibil.
- Procedați ca în cazul tăieturii înclinate spre stânga.

Calitatea tăierilor

Delicatețea oricărei tăieri depinde de un număr de variabile, ex. materialul care trebuie tăiat. Când se doresc tăieri delicate pentru finisare și alte operațiuni de precizie, un disc ascuțit (cu 60 de dinți din carburi metalice) și o viteză de tăiere mai redusă și constantă va produce efectele dorite.



AVERTISMENT: Asigurați-vă că materialul nu alunecă în timpul tăierii: fixați-l bine pe poziție. Lăsați discul să se oprească complet înainte de a ridica brațul. Dacă fibrele mici de lemn continuă se desprindă pe partea din spate a piesei de prelucrat, lipiți o bucată de bandă adezivă pe lemn, acolo unde se va efectua tăietura. Tăiați prin banda adezivă și îndepărtați-o cu atenție când ați terminat.

Fixarea piesei de lucru (fig. A6, U)



AVERTISMENT: O piesă de prelucrat care este fixată, echilibrată și asigurată înainte de efectuarea unei tăieturi se poate dezzechilibra după ce tăietura a fost finalizată. O sarcină dezzechilibrată poate atinge fierăstrăul sau orice obiect de care

acest este atașat, cum ar fi o masă sau un banc de lucru. Atunci când efectuați o tăietură într-o piesă ce se poate dezechilibra, sprijiniți piesa corespunzător și asigurați-vă că fierăstrăul este fixat bine pe o suprafață stabilă. Poate apărea vătămarea personală.



AVERTISMENT: Piciorul clemei de fixare trebuie să rămână fixat peste baza fierăstrăului ori de câte ori aceasta este utilizată. Fixați întotdeauna piesa de prelucrat de baza fierăstrăului - nu de orice altă parte a zonei de lucru. Asigurați-vă că piciorului clemei nu este fixat de marginea bazei fierăstrăului.



ATENȚIE: Utilizați întotdeauna o clemă de fixare pentru a menține controlul, a reduce riscul de vătămare personală și de deteriorare a piesei de prelucrat.

Utilizați clema de fixare a materialului (30) furnizată împreună cu fierăstrăul. Ghidajul stâng sau drept va glisa dintr-o parte în alta pentru a ajuta la fixare. Alte dispozitive precum clemele cu arc, clemele tip "F" sau clemele cu șurub pot fi potrivite pentru materiale de anumite dimensiuni și forme.

MONTAREA UNEI CLEME

1. Introduceți-o în gaura din spatele ghidajului. Clema ar trebui să fie orientată cu fața către partea posterioară a fierăstrăului. Canelura de pe tija clemei trebuie să fie introdusă complet în bază. Asigurați-vă că această tijă este introdusă complet în baza fierăstrăului. În cazul în care canelura este vizibilă, clema nu va fi stabilă.
2. Rotiți clema la 180° înspre partea frontală a fierăstrăului.
3. Slăbiți butonul pentru a regla clema în sus sau în jos, apoi utilizați butonul pentru reglare fină pentru a fixa bine piesa de prelucrat.

NOTĂ: Așezați clema pe partea opusă a bazei atunci când efectuați tăieri înclinate. EFECTUAȚI ÎNTOTDEAUNA TĂIERI ÎN GOL (FĂRĂ ALIMENTARE) ÎNAINTEA TĂIETURILOR FINALE PENTRU A PUTEA VERIFICA PARCURSUL DISCULUI. ASIGURAȚI-VĂ CĂ

CLEMA NU INTERFEREAZĂ CU MIȘCAREA FIERĂSTRĂULUI SAU A APĂRĂTORILOR.

Suport pentru piesele de lucru lungi (Fig. A5)

- Sprijiniți întotdeauna piesele lungi.
- Pentru rezultate optime, utilizați suportul de extindere (29) pentru a extinde lățimea mesei de fierăstrău (disponibil opțional la reprezentantul dvs.). Sprijiniți piesele de lucru lungi folosind orice dispozitive convenabile cum ar fi capre de tăiat sau dispozitive similare pentru a preveni căderea capetelor.

Tăierea ramelor de tablou, vitrinelor și a altor obiecte cu patru laturi (Fig. P1 și P2)

Realizarea ornamentelor și a altor rame

Încercați câteva lucrări simple utilizând resturi de lemn până vă obișnuiți cu fierăstrăul. Fierăstrăul dvs. este unealta perfectă pentru realizarea colțurilor cum ar fi cele din Fig. P1. Îmbinarea prezentată a fost realizată folosind oricare din reglajele echerului.

- Utilizarea reglajului echerului

Echerul pentru cele două plăci este reglat la 45° pentru fiecare, realizând un colț de 90°. Brațul fierăstrăului este blocat în poziția zero. Lemnul este poziționat cu partea plată pe masă și cu capătul ascuțit înspre ghidaj.

- Utilizarea reglajului înclinat

Aceeași tăietură poate fi realizată tăind oblic la dreapta și la stânga, cu suprafața plată așezată pe ghidaj.

Cele două schițe (Fig. P1 și P2) sunt doar pentru obiecte cu patru laturi. Pe măsură ce numărul de laturi se modifică, se modifică și unghiurile oblice și cele înclinate. Tabelul de mai jos prezintă unghiurile potrivite pentru o varietate de forme, presupunând că toate laturile au lungime identică. Pentru o formă care nu apare în tabel, împărțiți 180° la numărul de laturi pentru a determina unghiul înclinat sau oblic.

Nr. laturi	Unghi înclinat sau oblic
4	45°
5	36°
6	30°
7	25,7°
8	22,5°
9	20°
10	18°

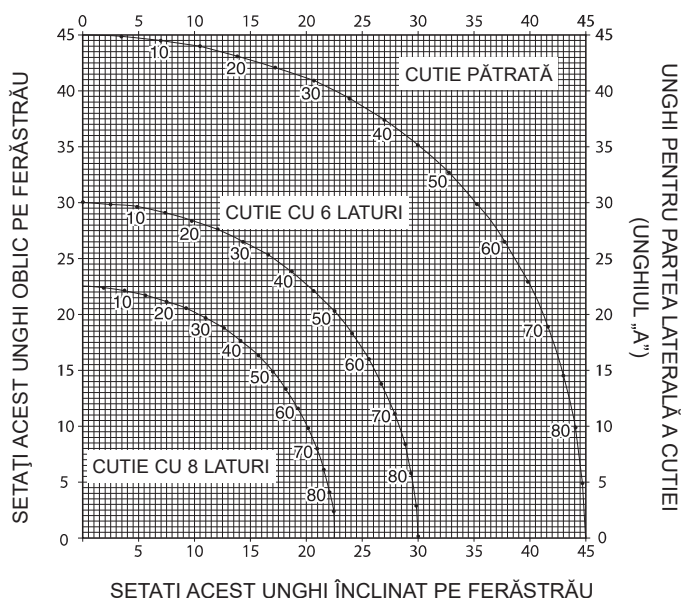
Tăierea combinată (Fig. Q1 și Q2)

O tăiere combinată este o tăiere făcută prin folosirea unui unghi înclinat (Fig. P2) și a unui unghi oblic (Fig. P1) în același timp. Acest tip de tăiere se utilizează pentru realizarea ramelor sau a cutiilor cu laturi oblice precum cea din Figura Q1.



AVERTISMENT: Dacă unghiul de tăiere variază de la tăietură la tăietură, verificați dacă butonul de prindere pentru tăietura înclinată și butonul de blocare pentru tăietura oblică sunt bine strânse. Aceste mânere trebuie strânse bine după efectuarea oricărei modificări a echerului sau (Q1 & Q2) fierăstrăului.

- Diagrama de mai jos vă va ajuta în selectarea setărilor corecte ale echerului și fierăstrăului pentru tăieri combinate obișnuite. Pentru utilizarea diagramei, selectați unghiul dorit „A” (Fig. Q2) pentru proiectul dumneavoastră și localizați-l pe arcul corespunzător din diagramă. Din acel punct, urmăriți diagrama drept în jos pentru a găsi unghiul oblic corespunzător și transversal pentru a găsi unghiul înclinat corect.
- Setări fierăstrăul la unghiurile prescrise și faceți câteva tăieri de probă.
- Exersați asamblarea pieselor tăiate.
- Exemplu: Pentru a realiza o cutie cu 4 laturi și cu unghiul exterior de 25° (unghiul „A”) (Fig. Q2), utilizați arcul de sus din dreapta. Găsiți 25° pe scala arcului. Urmăriți linia orizontală de intersecție în ambele părți pentru a obține setarea unghiului oblic pe fierăstrău (23°). Urmăriți linia verticală de intersecție în sus sau în jos pentru a obține setarea unghiului înclinat pe fierăstrău (40°). Încercați întotdeauna tăieturile pe o bucată de lemn de aruncat pentru a verifica setările de pe fierăstrău.



Tăierea plintelor

Tăierea plintelor se realizează în unghi oblic la 45°.

- Efectuați întotdeauna o rotire în gol fără alimentare înainte de a face orice tăiere.
- Toate tăierile se realizează cu spatele plintei așezat drept pe fierăstrău.

Colțul interior

- Latura stângă
 - Așezați plinta cu partea superioară pe ghidaj.
 - Realizați tăierea pe latura stângă.
- Latura dreaptă
 - Așezați plinta cu partea inferioară pe ghidaj.
 - Realizați tăierea pe latura stângă.

Colțul exterior

- Latura stângă
 - Așezați plinta cu partea inferioară pe ghidaj.
 - Realizați tăierea pe latura dreaptă.
- Latura dreaptă
 - Așezați plinta cu partea superioară pe ghidaj.
 - Realizați tăierea pe latura dreaptă.

Tăierea baghetelor

Tăierea baghetelor se realizează prin tăiere combinată. Pentru a obține performanțe deosebite, fierăstrăul dumneavoastră are o serie de poziții pre-setate la 31,62° oblic și 33,85° înclinat. Aceste setări sunt pentru modelările standard cu carote, realizate în unghiuri de

52° pe partea superioară și de 38° pe partea inferioară.

- Efectuați tăieturi de probă folosind material de aruncat înainte de a face tăieturile definitive.
- Toate tăieturile sunt realizate în unghi înclinat la stânga, cu spatele formei pe bază.

Colțul interior

- Latura stângă
 - Partea superioară a baghetei pe ghidaj.
 - Înclinați la dreapta.
 - Realizați tăierea pe latura stângă.
- Latura dreaptă
 - Partea inferioară a baghetei pe ghidaj.
 - Înclinați la stânga.
 - Realizați tăierea pe latura stângă.

Colțul exterior

- Latura stângă
 - Partea inferioară a baghetei pe ghidaj.
 - Înclinați la stânga.
 - Realizați tăierea pe latura dreaptă.
- Latura dreaptă
 - Partea superioară a baghetei pe ghidaj.
 - Înclinați la dreapta.
 - Realizați tăierea pe latura dreaptă.

Tăierea canelurilor (fig. R)

Fierăstrăul este dotat cu un opritor de canelare (17) și un șurub (59) pentru a permite tăierea canelurilor.

- Basculați opritorul de caneluri (17) înspre partea anterioară a fierăstrăului.
- Reglați șurubul (59) pentru a seta adâncimea de tăiere a canelurilor. Ar putea fi necesar să eliberați piulița fluture (60) mai întâi.
- Poziționați o bucată dintr-un rest de material la aprox. 5 cm între ghidaj și piesa de prelucrat pentru a efectua o tăietură dreaptă pentru caneluri.

Setare specială pentru tăieturile transversale late (fig. A1, S1, S2)

Fierăstrăul poate tăia piese de prelucrat foarte late (până la 391 mm) atunci când se utilizează o setare specială. Pentru a seta fierăstrăul pentru aceste piese de prelucrat, urmați pașii de mai jos:

- Îndepărtați de pe fierăstrău ghidajele de glisare din stânga și din dreapta și puneți-

le deoparte. Pentru a le scoate, deșurubați butoanele de a ghidajelor cu câteva rotații și glisați fiecare ghidaj în afară. Reglați și blocați comanda de tăiere oblică astfel încât să se afle în poziția 0 grade.

- Îndepărtați șuruburile din spate (64) din piciorul din spate drept și montați-le în orificiile pentru șurub ale ghidajului drept (62).



AVERTISMENT: Nu tăiați materialul folosind configurația specială fără a instala corect șuruburile (64), în caz contrar materialul nu va fi susținut corespunzător și poate duce la pierderea controlului și la o posibilă rănire.

- Faceți o platformă folosind o placă aglomerată cu grosime de 38 mm sau un lemn plat dur cu grosime de 38 mm, având dimensiunile: 368 x 660 mm. Platforma trebuie să fie orizontală altfel materialul ar putea să se deplaseze în timpul tăierii și ar putea cauza vătămări.
- Montați platforma de 368 x 660 mm pe fierăstrău cu ajutorul a patru șuruburi pentru lemn lungi de 76,2 mm prin găurile (64) din ghidajul bazei. Cele patru șuruburi trebuie utilizate pentru a fixa materialul. Atunci când se utilizează setarea specială, platforma va fi tăiată în două bucăți. Asigurați-vă că șuruburile sunt strânse corespunzător în caz contrar materialul ar putea să se desprindă cauzând vătămări. Asigurați-vă că platforma este așezată bine în poziție orizontală pe masă, pe ghidaj și că este centrată bine stânga-dreapta.



AVERTISMENT: Asigurați-vă că fierăstrăul este montat ferm pe o suprafață orizontală stabilă. Nerespectarea acestei indicații ar putea determina instabilitatea fierăstrăului și căderea acestuia, care ar putea cauza vătămări.

- Poziționați piesa de prelucrat pe platforma montată pe masă. Asigurați-vă că piesa de prelucrat se oprește ferm în spate.
- Fixați materialul înainte de efectuarea tăierii. Tăiați încet prin material folosind o mișcare în exterior-jos-înapoi. Lipsa prinderii sigure sau a tăierii în ritm lent poate cauza desprinderea materialului și cauzarea de vătămări.

După efectuarea câtorva tăieturi la diverse unghiuri oblice diferite de 0°, platforma se poate slăbi și nu va mai susține bine piesa de prelucrat.

Instalați o platformă nouă, nefolosită pe fierăstrău după setarea unghiului oblic dorit.



AVERTISMENT: Utilizarea continuă a unei platforme cu diverse secțiuni poate cauza desprinderea materialului și eventuale vătămări.

Extragerea prafului (Fig. A2 și A3)

- Fixați sacul pentru praf (27) în orificiul de evacuare a prafului (26).



AVERTISMENT! Ori de câte ori este posibil, conectați un dispozitiv de extracție a prafului, conceput în conformitate cu regulamentele relevante referitoare la emisiile de praf.

Lamele ferăstrăului

Pentru a obține capacitățile de tăiere indicate, utilizați întotdeauna lamele de fierăstrău de 250 mm cu orificii arbore de 30 mm.

Transportarea (fig. A1, A2 și B)

Pentru a transporta comod fierăstrăul circular, a fost prevăzut un mâner de transportare (10) deasupra brațului fierăstrăului.

- Pentru a transporta fierăstrăul, coborâți capul și apăsați știftul de blocare în jos (22).
- Blocați butonul de blocare a șinei cu capul fierăstrăului în poziția în față, blocați brațul de tăiere oblic în unghiul oblic la dreapta complet, glisați ghidajul (3 și 8) complet înăuntru și blocați mânerul de blocare pentru tăiere oblică (20) cu capul fierăstrăului în poziție verticală, pentru ca unealta să fie cât mai compactă posibil.
- Utilizați întotdeauna mânerul de transport (10) sau cavitatea pentru mână (24) prezentată în B pentru transportarea fierăstrăului.

ÎNTREȚINEREA

Unealta dvs. DEWALT a fost concepută pentru a opera o perioadă îndelungată de timp, cu un nivel minim de întreținere. Funcționarea satisfăcătoare continuă depinde de îngrijirea corespunzătoare a uneltei și de curățarea periodică.



AVERTISMENT: Pentru a reduce riscul vătămării, opriți unitatea și deconectați aparatul de la sursa de alimentare înainte de a instala și a scoate accesoriile, înainte de a efectua reglajele sau modificări de instalare sau atunci când

efecuați reparații. Asigurați-vă că comutatorul de pornire se află în poziția OPRIT. O pornire accidentală poate cauza vătămări corporale.



Lubrifierea

Unealta dvs. electrică nu necesită lubrifiere suplimentară.



Curățare

Înainte de utilizare, verificați cu atenție apărătoarea superioară a discului, apărătoarea inferioară mobilă a discului și tubul de extracție a prafului pentru a determina dacă vor funcționa corespunzător. Asigurați-vă că așchiile, praful sau particule din piesa de lucru nu pot contribui la blocarea uneia dintre funcții.

În cazul în care există fragmente din piesa de lucru blocate între disc și apărători, deconectați utilajul de la sursa de alimentare și urmați instrucțiunile oferite la secțiunea **Montarea discului ferăstrăului**. Îndepărtați părțile blocate și montați discul la loc.



AVERTISMENT: Suflați murdăria și praful din carcasa principală cu aer uscat de îndată ce se strânge murdărie în interiorul și în jurul orificiilor de aerisire. Purtați echipament de protecție aprobat pentru ochi și o mască aprobată de praf atunci când efectuați această procedură.



AVERTISMENT: Nu utilizați niciodată solvenți sau alte produse chimice puternice pentru curățarea componentelor nemetalice ale uneltei. Aceste produse chimice pot deprecia materialele utilizate în aceste componente. Folosiți o cârpă umezită doar cu apă și cu săpun delicat. Nu permiteți niciodată pătrunderea vreunui lichid în unealtă; nu scufundați niciodată vreo parte a uneltei în lichid.



AVERTISMENT: Pentru a reduce riscul vătămării, curățați regulat masa fierăstrăului.



AVERTISMENT: Pentru a reduce riscul vătămării, curățați regulat sistemul de colectare a prafului.

CURĂȚAREA LUMINII DE LUCRU

- Curățați cu atenție rumegușul și resturile de material de pe lentilele luminii de lucru cu un bețișor de ureche. Acumulările de praf pot bloca lumina de lucru și pot împiedica indicarea precisă a liniei de tăiere.
- NU utilizați solvenți de niciun fel; aceștia pot deteriora lentilele.
- Scoateți discul de pe fierăstrău și îndepărtați rășina și depunerile de pe acesta.

Accesorii opționale (fig. A5, A6)



AVERTISMENT: Deoarece accesoriile, altele decât cele oferite de DEWALT, nu au fost testate pentru acest produs, folosirea unor astfel de accesorii cu această unealtă poate fi periculoasă. Pentru a reduce riscul de vătămare, trebuie utilizate exclusiv accesorii recomandate DEWALT împreună cu acest produs.

DISCURILE DE FIERĂSTRĂU:

ÎNTOTDEAUNA UTILIZAȚI DISCURI DE FIERĂSTRĂU DE 250 mm CU ORIFICII PENTRU AX DE 30 mm. VITEZA ESTIMATĂ TREBUIE SĂ FIE DE CEL PUȚIN 4000 RPM. Nu utilizați niciodată un disc cu diametru mai mic. Acesta nu va putea fi protejat corespunzător. Utilizați doar discuri pentru tăieri transversale! Nu utilizați discuri pentru spintecare, discuri combinate sau discuri cu unghiurile dinților mai mari de 5°.

DESCRIEREA DISCURILOR		
UTILIZARE	DIAMETRU	DINȚI
Lame de fierăstrău pentru construcții (secțiune subțire cu suprafață anti-aderentă)		
Scop general	250 mm	40
Tăieri transversale fine	250 mm	60
Lame de ferăstrău pentru prelucrarea lemnului (asigură tăieri fine și curate)		
Tăieri transversale fine	250 mm	80

Consultați reprezentantul pentru informații suplimentare despre accesorii corespunzătoare.

Protejarea mediului înconjurător



Colectarea selectivă. Produsele și acumulatorii marcați cu acest simbol nu trebuie să fie aruncate împreună cu gunoiul menajer.

Produsele și bateriile conțin materiale care pot fi recuperate sau reciclate, reducând cererea de materii prime. Vă rugăm să reciclați produsele electrice și bateriile în conformitate cu prevederile locale. Mai multe informații sunt disponibile la www.2helpU.com.



Stanley Black & Decker Romania SRL
Phoenicia Business Center
Strada Turturelelor Nr. 11A, Etaj 4
Module 12-15, Sect. 3, Bucuresti
Tel: +4021.320.61.05
Fax: +4037.225.36.84
Email: Office.Bucharest@sbdinc.com

Garanție legală de conformitate¹ pentru produsele Stanley Black & Decker

Produs:

COD:

Serie mașină: /

Serie acumulatori: /

Serie stație încărcare:

Distribuitorul (vânzător autorizat/magazin)/adresă, tel., fax:
.....
.....

Cumpărător:

Produs cumpărat cu factură/bon nr.:

Data:

Cumpărătorul a fost informat asupra caracteristicilor și a domeniului de utilizare ale produsului. S-a efectuat proba de funcționare a produsului, a fost instruit cumpărătorul cu privire la modul de funcționare și normele de siguranță a muncii, s-a predat produsul împreună cu accesoriile în perfectă stare de funcționare, s-au predat instrucțiunile în limba română privind transportul, depozitarea, utilizarea și întreținerea. S-a verificat corectitudinea datelor înscrise în garanția legală de conformitate „Documentul”).

Condițiile de garanție de mai jos fac parte din prezentul document și au fost luate la cunoștință de către Cumpărător.

Persoana care aduce produsul și prezintă actele de proprietate (Documentul și factura sau bonul fiscal în original sau în copie) este considerată împuternicită să reprezinte proprietarul în relația cu distribuitorul (vânzătorul) autorizat. Conform prevederilor legale², consumatorii (consumator - orice persoană fizică sau grup de persoane fizice constituite în asociații, care acționează în scopuri din afara activității

sale comerciale, industriale sau de producție, artisanale ori liberale), într-un termen de **doi ani** de la livrarea produsului (termen de garanție legală), vor avea dreptul:

- să ceară repararea produsului sau înlocuirea acestuia, fără plată, într-o perioadă de timp rezonabilă ce nu poate depăși 15 zile calendaristice de la data la care a fost adusă la cunoștință lipsa conformității sau a predat produsul vânzătorului ori persoanei desemnate de acesta pe baza unui document de predare-preluare, cu excepția situației când această măsură este imposibilă (dacă nu se pot asigura produse identice pentru înlocuire) sau disproporționată (dacă impune costuri nerezonabile vânzătorului);
- să ceară reducerea corespunzătoare a prețului sau rezoluțiunea contractului în cazul în care nu beneficiază de repararea sau înlocuirea produsului sau măsurile reparatorii nu au fost luate într-o perioadă rezonabilă. Rezoluțiunea nu este posibilă dacă lipsa conformității este minoră;
- să aleagă între înlocuirea produsului sau rezoluțiunea contractului în cazul în care produsele de folosință îndelungată (produs complex, constituit din piese și subansambluri, proiectat și construit pentru a putea fi utilizat pe durată medie de utilizare și asupra căruia se pot efectua reparații sau activități de întreținere) defecte în termenul de garanție legală nu pot fi reparate sau durata cumulată de nefuncționare din cauza deficiențelor apărute în termenul de garanție legală depășește 10% din durata acestui termen.

După expirarea termenului de doi ani menționat mai sus, consumatorii pot pretinde remedierea sau înlocuirea produselor care nu pot fi folosite în scopul pentru care au fost realizate ca urmare a unor vicii ascunse apărute în cadrul duratei medii de utilizare, în condițiile legii.

Pentru produsele a căror durată medie de utilizare este mai mică de doi ani, termenul de doi ani, menționat mai sus se reduce la această durată.

¹ Garanția legală de conformitate reprezintă protecția juridică a consumatorului rezultată prin efectul legii în raport cu lipsa de conformitate, reprezentând obligația legală a vânzătorului față de consumator ca, fără solicitarea unor costuri suplimentare, să aducă produsul la conformitate, incluzând restituirea prețului plătit de consumator, repararea sau înlocuirea produsului, dacă acesta nu corespunde condițiilor enunțate în declarațiile referitoare la garanție sau în publicitatea aferentă

² Legea nr. 449/2003 privind vânzarea produselor și garanțiilor asociate acestora, Ordonanța Guvernului nr. 21/1992 privind protecția consumatorilor.

Consumatorul trebuie să informeze vânzătorul despre lipsa de conformitate în termen de două luni de la data la care a constatat-o.

Până la proba contrară, lipsa de conformitate apărută în termen de șase luni de la livrarea produsului se prezumă că a existat la momentul livrării acestuia, cu excepția cazurilor în care prezumția este incompatibilă cu natura produsului sau a lipsei de conformitate.

Durata medie de utilizare a produselor de 6 (șase) ani de la data achiziției.

Piesele de schimb înlocuite la produs beneficiază de garanție numai în cazul în care acestea au fost montate într-un centru autorizat de întreținere și reparații.

În cadrul termenului de garanție, vânzătorul suportă toate costurile privind repararea sau înlocuirea pieselor de schimb executate defecte. Pentru lucrările de reparație executate se acordă garanție. Garanția nu se extinde asupra accesoriilor consumabilelor (precum baterii, furtunuri, curele, perii colectoare, lanțuri, cuțite, lance, pistol, cap prindere lamă, role ghidaj, cablu alimentare, întinzător lanț, bujii, ulei, filtre aer și benzină) care intră în componența produsului, cu excepția cazului în care acestea prezintă vicii ascunse.

Adăugați ulei la generatoarele **Black & Decker**. Verificați periodic nivelul de ulei al generatoarelor și compresoarelor. Este interzis a se utiliza generatoarele pentru invertoare sau aparate de sudură.

Produsele din gamele **Black & Decker** și **Stanley FatMax** sunt de uz gospodăresc (bricolaj) și nu sunt destinate uzului profesional, prestării de servicii sau lucrări către terți.

Situații în care nu vom repara produsele în baza garanției legale de conformitate

1. Nerespectarea de către consumator a condițiilor de transport, manipulare, instalare, depozitare, utilizare (inclusiv scopul utilizării) și întreținere precizate în instrucțiunile ce însoțesc produsul (aplicabil, după caz).
2. Defectele care au apărut ca urmare a utilizării unor accesorii ori consumabile care nu sunt originale Stanley Black & Decker Romania ori care nu sunt compatibile cu produsul.
3. Produsul prezintă defecțiuni cauzate de necunoaștere, omitere, neglijență ori accident.

În cazul în care constatați deteriorări (lovituri/defecte) la produsele Stanley Black & Decker Romania, vă rugăm să vă adresați celui mai apropiat centru service autorizat menționat la adresa web-site-ului www.2helpU.com ori vânzătorului.

Utilizatorii MyDeWALT și My STANLEY care își înregistrează în cel mult 28 de zile de la cumpărare produsele pe platformele destinate (<http://www.dewalt.ro/3/>, respectiv, <http://www.stanleyworks.ro/mystanley>) pot extinde gratuit garanția sculelor până la trei ani. Pentru a beneficia de această garanție este necesară prezentarea dovezii cumpărării, certificatul de garanție și imprimarea certificatului de garanție extinsă. Unele produse sunt excluse, pentru acestea se aplică Termenii și Condițiile DeWALT și Stanley.

Garanția acordată persoanelor juridice

În cazul persoanelor juridice termenul de garanție aplicabil este de un an. Acest termen de garanție este aplicabil tuturor produselor Stanley Black & Decker Romania, respectiv atât produselor pentru uz profesional cât și celor pentru uz gospodăresc (bricolaj).

În cadrul acestui termen, cumpărătorul persoană juridică poate solicita înlocuirea sau repararea produsului.

Situațiile care duc la pierderea garanției legale de conformitate, descrise mai sus, sunt aplicabile și în cazul garanției acordate persoanelor juridice.

REPARAȚII ÎN PERIOADA DE GARANȚIE

Data intrării:	Data reparației:	Defecțiuni:
Comandă reparație:	Data predării:	
<i>Clientul confirmă prin semnătură executarea gratuită a reparației în garanție și primirea produsului reparat.</i>		
Semnătură client:	Semnătură și ștampilă service:	
Data intrării:	Data reparației:	Defecțiuni:
Comandă reparație:	Data predării:	
<i>Clientul confirmă prin semnătură executarea gratuită a reparației în garanție și primirea produsului reparat.</i>		
Semnătură client:	Semnătură și ștampilă service:	
Data intrării:	Data reparației:	Defecțiuni:
Comandă reparație:	Data predării:	
<i>Clientul confirmă prin semnătură executarea gratuită a reparației în garanție și primirea produsului reparat.</i>		
Semnătură client:	Semnătură și ștampilă service:	

LISTA CENTRELOR SERVICE AUTORIZATE

Nr.	Oras	Agent Service	Adresa	Email	Telefon	Fax
1	Bucuresti	YALCO ROMANIA SRL	Sos. Pipera nr.48,020112	reparatii@yalco.ro	+4021 232 31 47 +4021 232 31 49	+4021 232 31 76
2	Bucuresti	Edelweiss Grup SRL	B-dul. Vasile Milea nr. 2F 061344	service@edelweissgrup.ro	+4021 319 13 13	+4021 319 13 14
3	Ploiesti	METATOOLS SRL	Str. Poligonului Nr. 2 100070	service@Metatools.ro	+40374 473 034 +40747 118 112	+40244 406 698
4	Bacau	PARTENER SRL	Calea Moinești nr. 34, 600281	service@partner.ro	+4023 451 03 77	+40234 510 955
5	Cluj	EPINVEST S.R.L.	Stra. Avram Iancului Nr. 502-504 407280	service@epinvest.ro	+40745 637 949	+40264 594 565
6	Baia Mare	PRO TOOLS S.R.L.	Str. Iuliu Maniu, Nr. 28 430131	office@protools.ro	+40262 218 794	+40262 276 535
7	Constanta	TRITON SRL	B-dul Aurel Vlaicu, Nr. 217	office@triton.com.ro	+4037 048 41 55	+4037 048 41 18
8	Tulcea	ABC International SRL	Str. Babadag, Nr. 5, Bl. 1, Sc. A, Parter	service@unelte.com.ro	+40240 518 260	+40240 517 669