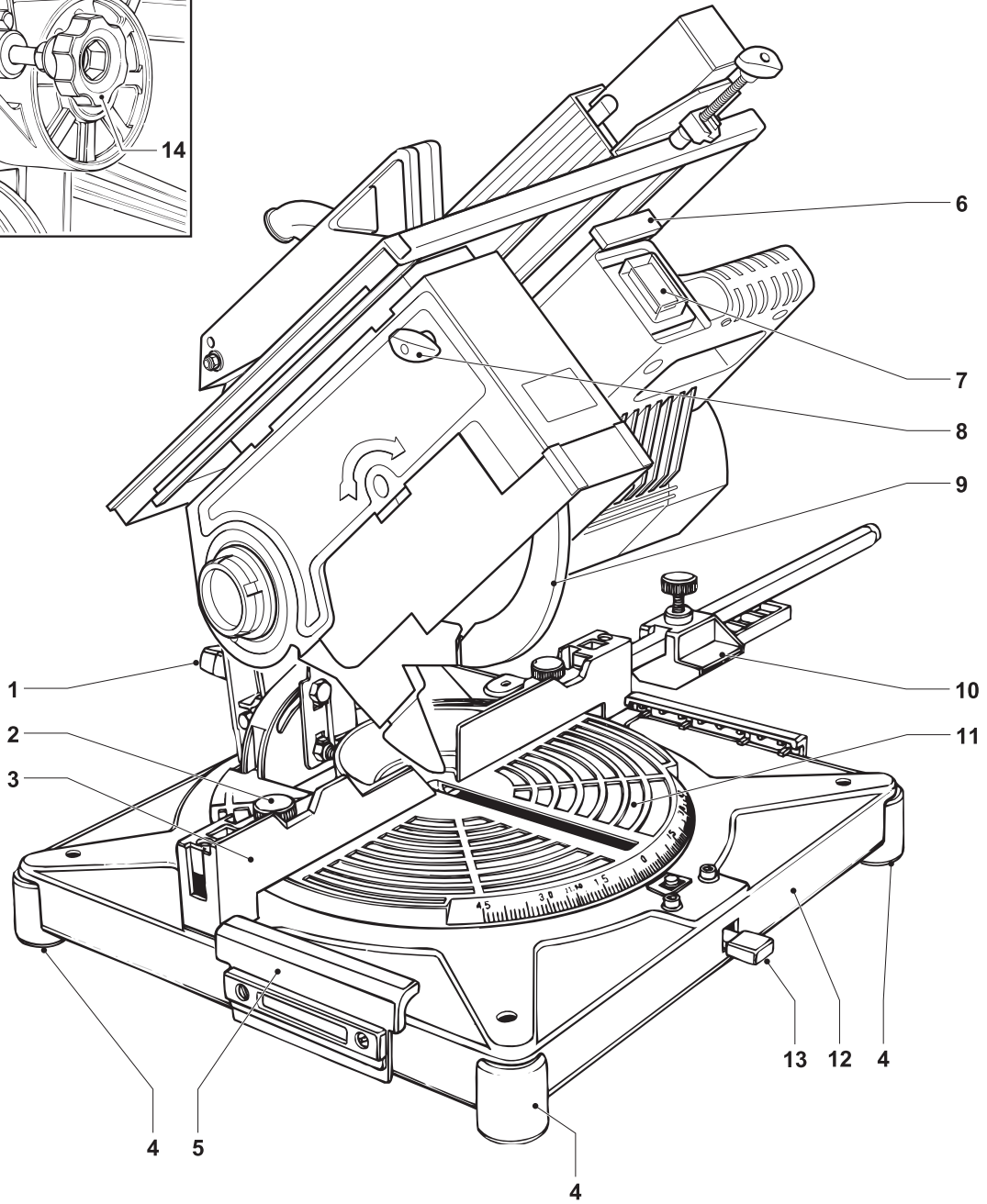
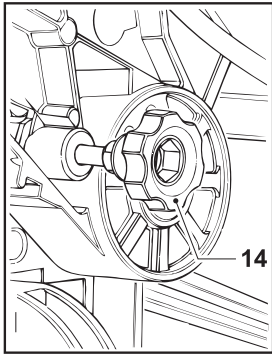


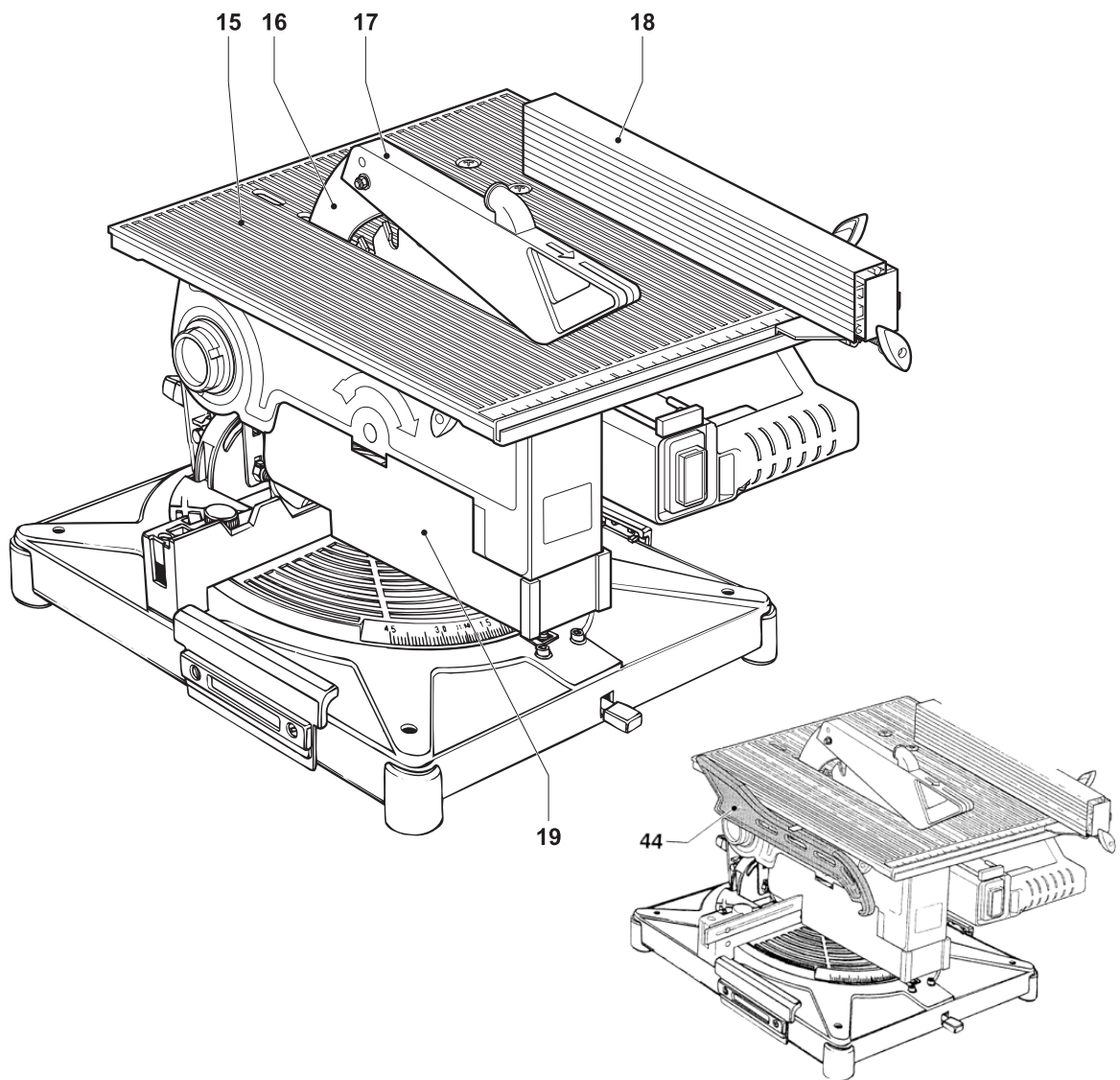
---

# **DEWALT**

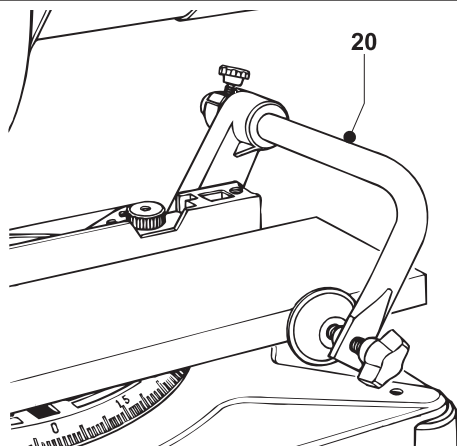
---



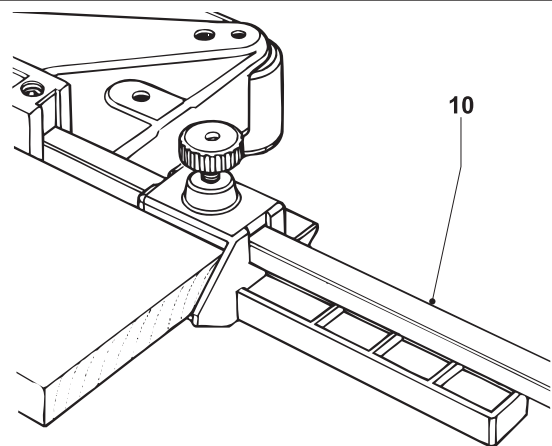
A1



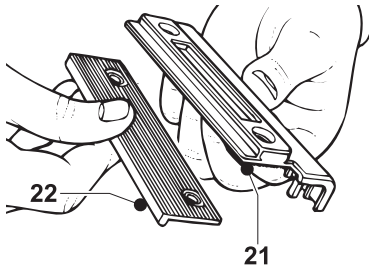
**A2**



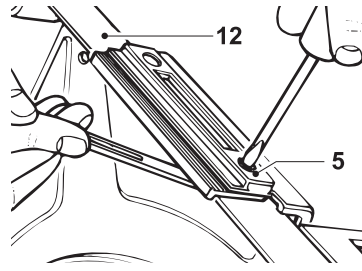
**A3**



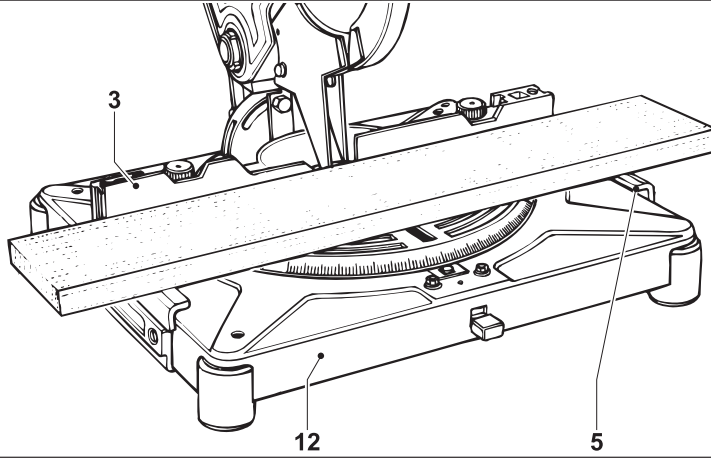
**A4**



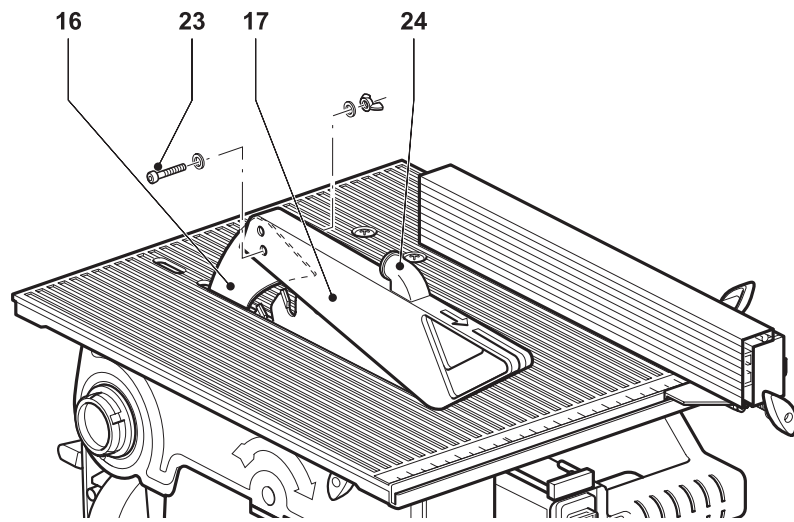
**B1**



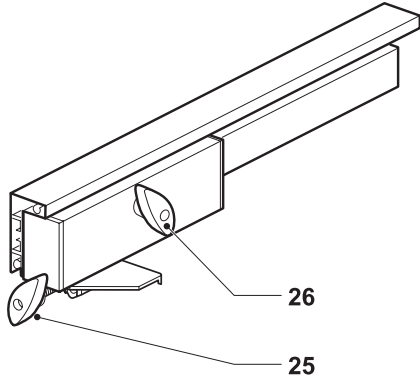
**B2**



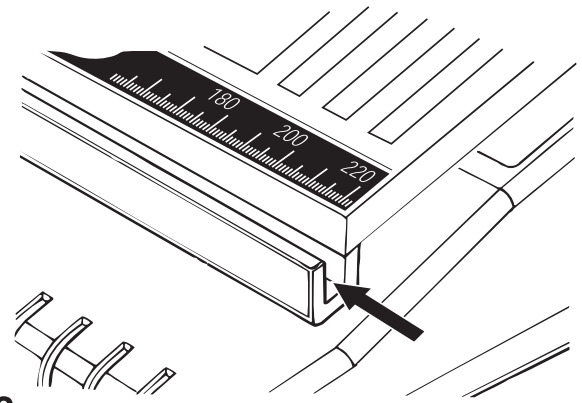
**B3**



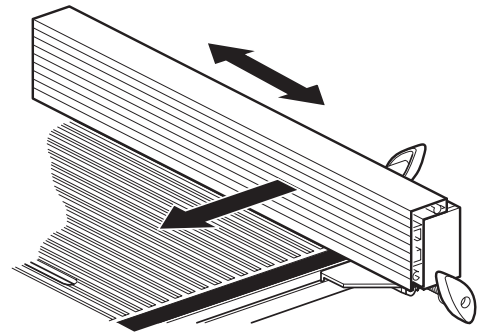
**C**



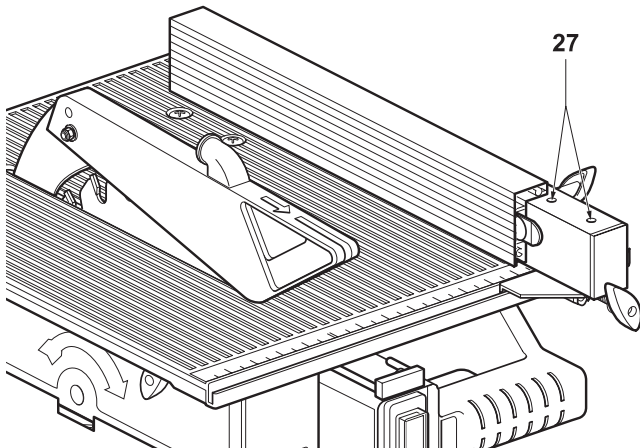
D1



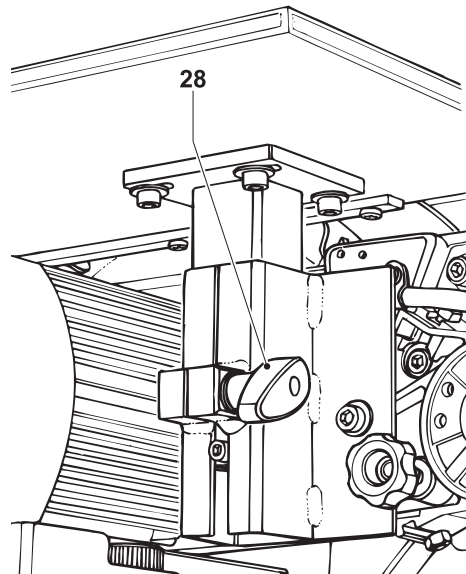
D2



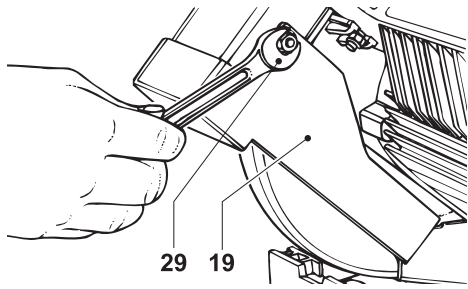
D3



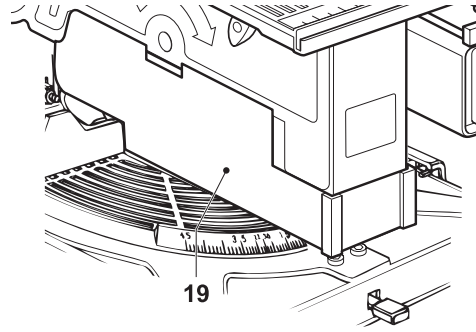
D4



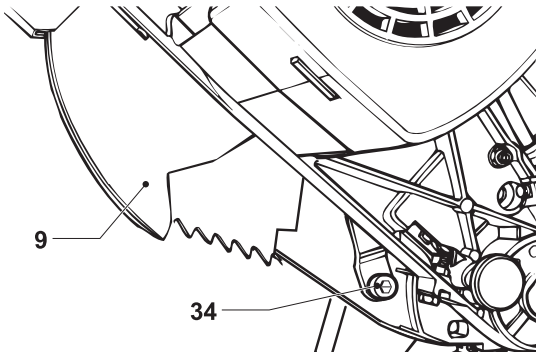
E1



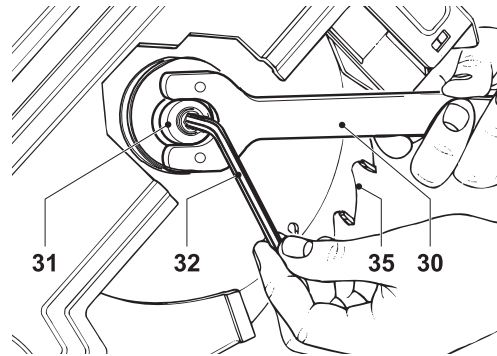
**E2**



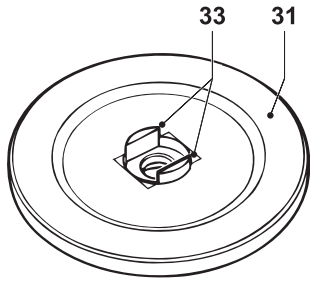
**E3**



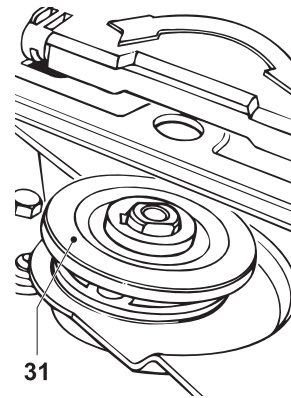
**F1**



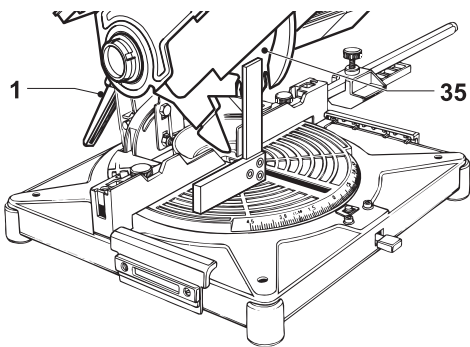
**F2**



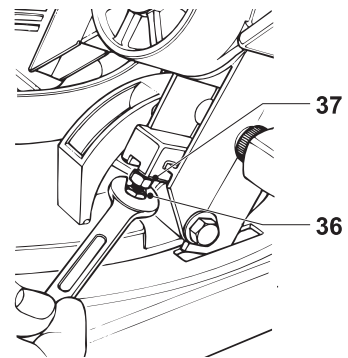
**F3**



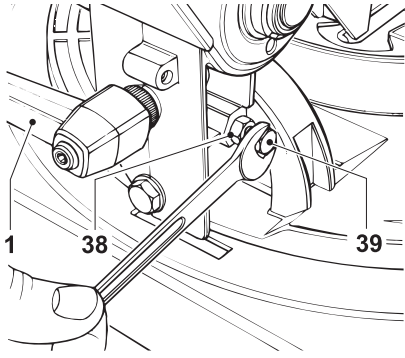
**F4**



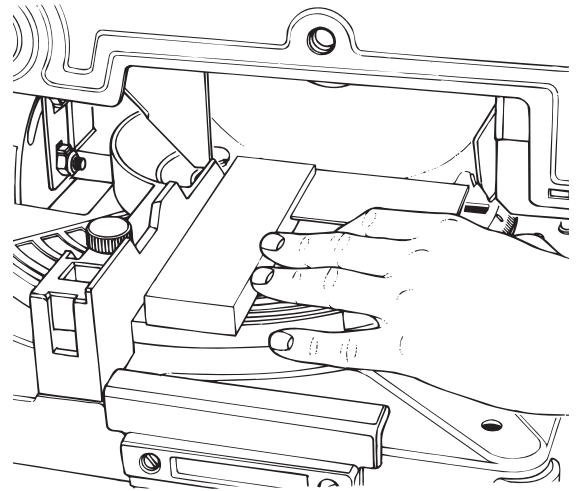
**G1**



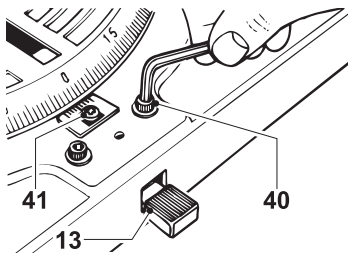
**G2**



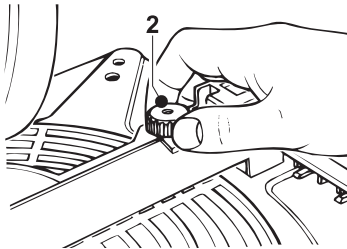
H



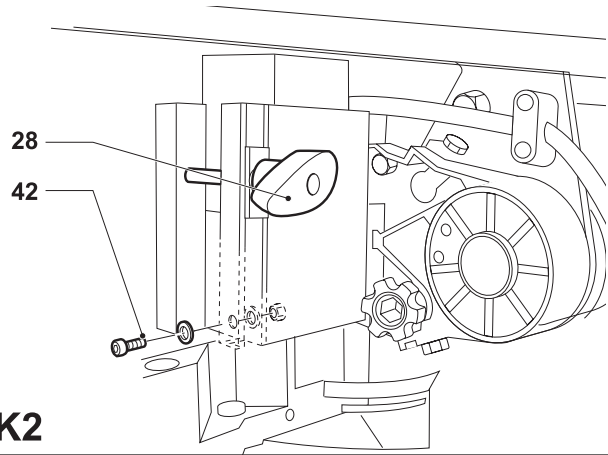
J1



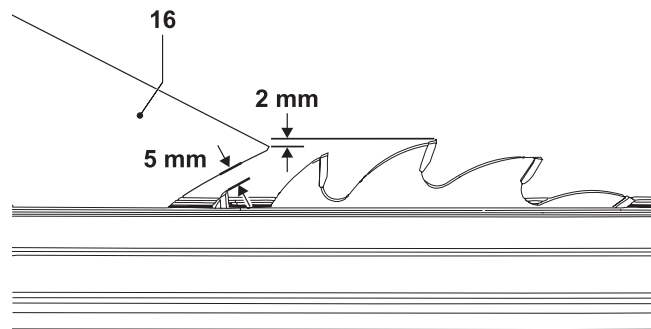
J2



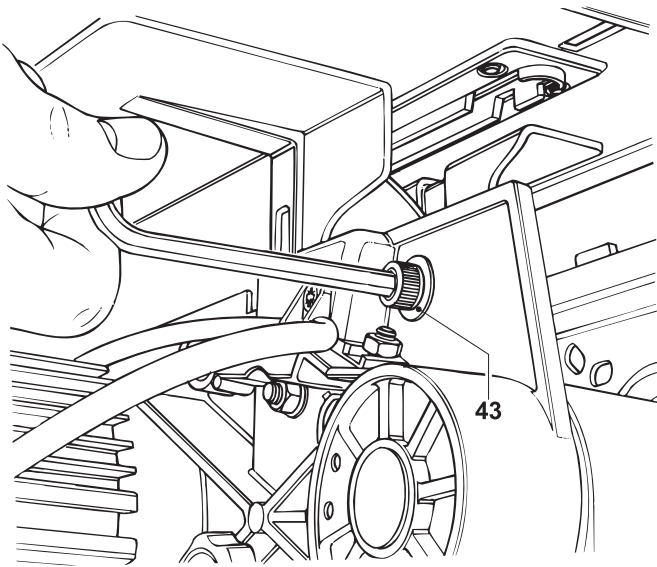
J3



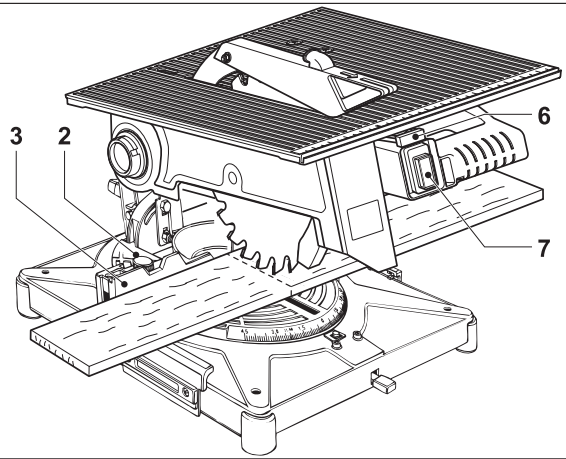
K2



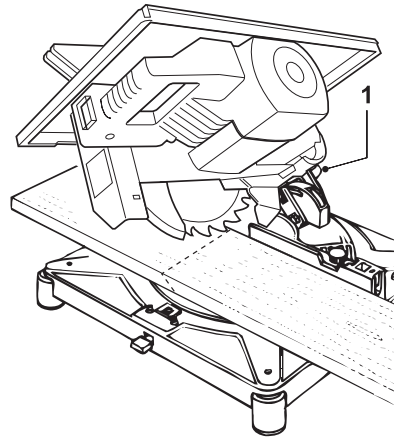
K1



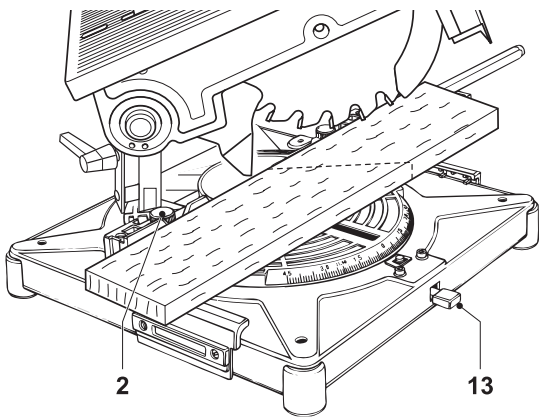
**K3**



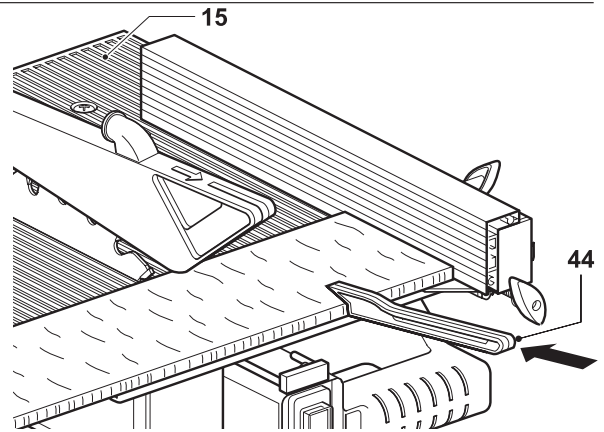
**L**



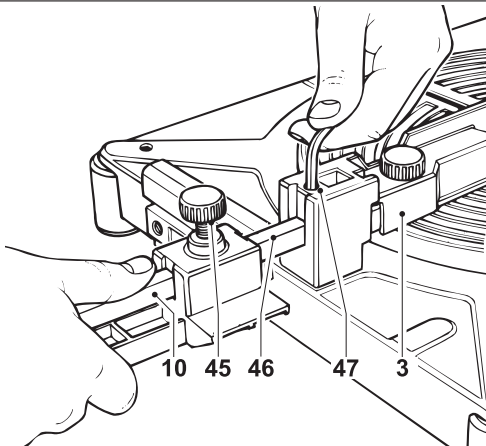
**M**



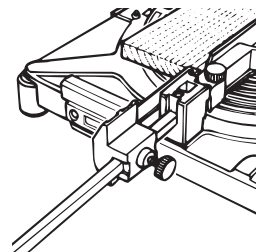
**N**



**O**

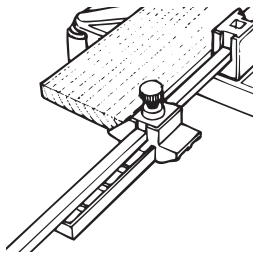


**P1**

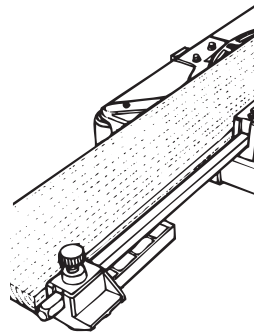


**P2**

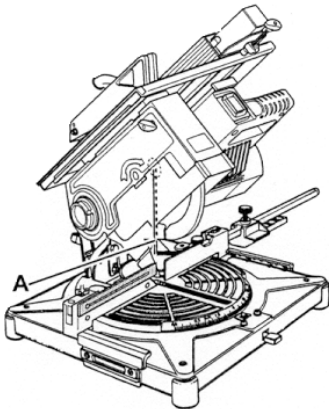




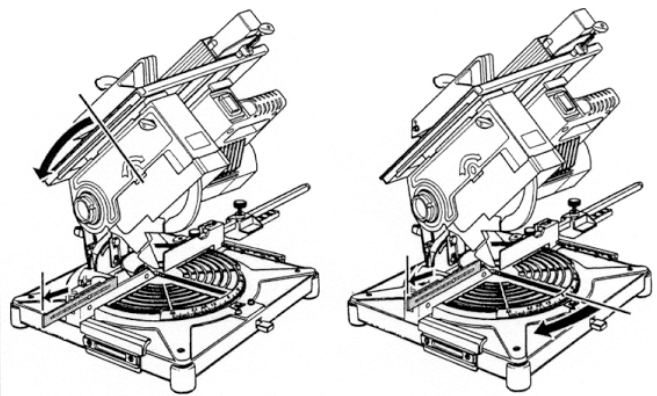
**P3**



**P4**



**T1**




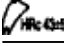


**T2**

## Blahopřejeme vám!

Zvolili jste si nářadí společnosti DEWALT. Roky zkušeností, důkladný vývoj výrobků a inovace vytvořily ze společnosti DEWALT jednoho z nejspolehlivějších partnerů pro uživatele profesionálního elektrického nářadí.

## Technické údaje

	DW710	
Napájecí napětí	V	230
Příkon	W	1000
Výkon	W	750
Max. otáčky kotouče	min <sup>-1</sup>	2950
 Průměr rezného kotouče	mm	247 - 250
 Průměr středového otvoru kotouče	mm	30
 Tloušťka odtrhávacího nože	mm	2,3
 Tvrdost odtrhávacího nože		43 ±5
Hmotnost	kg	24


## Kapacity řezů

### Pokosový režim

Pokos (max. polohy)	levý	48°
	pravý	48°
Sklon (max. polohy)	levý	45°
	pravý	0°

Max. řezná kapacita při šikmém řezu 90° a max. hloubce		
řezu 45 mm	mm	124
Max. řezná kapacita při pokosu 45° a max. hloubce řezu 45 mm		
	mm	84
Max. řezná kapacita při šikmém řezu 45° a max. hloubce		
řezu 35 mm	mm	124
Při řezu pod úhlem 90° max. hloubka řezu 91 mm, max. řezná kapacita 20 mm, max. odřez		
15 mm	mm	91

### Režim řezání na stolici

 Max. hloubka řezu	mm	0-45
Hmotnost	kg	24

### Pojistky

nářadí 230 V	10 A v napájecí síti
--------------	----------------------

V tomto návodu jsou použity následující symboly:



Upozorňuje na riziko poranění, zkrácení životnosti nebo poškození nářadí v případě nedodržení pokynů uvedených v tomto návodu.



Upozorňuje na riziko úrazu způsobeného elektrickým proudem.



Ostré hrany.

## ES Prohlášení o shodě



DW710

Společnost DEWALT prohlašuje, že tato elektrická nářadí jsou vyrobena v souladu s normami: 98/37/EEC, 89/336/EEC, 73/23/EEC, EN 61029-1, EN 61029-2-11, EN 55014-2, EN 55014, EN 61000-3-2 a EN 61000-3-3.

Chcete-li získat podrobnější informace, kontaktujte prosím společnost DEWALT na níže uvedené adrese nebo na adrese, která je uvedena na konci tohoto návodu.

Úroveň akustického tlaku podle norem 86/188/EEC a 98/37/EEC, měřená podle normy EN 61029-2-11:

$L_{pA}$ (akustický tlak)	90 dB(A)*
$L_{WA}$ (akustický výkon)	103 dB(A)

\* přenášené na obsluhu



Proveďte příslušná měření týkající se ochrany sluchu.

Měřená střední kvadratická hodnota zrychlení podle normy EN 61029-2-11: < 2,5 m/s<sup>2</sup>

Technický a vývojový ředitel  
Horst Grossmann

DEWALT, Richard-Klinger-Strasse 11  
D-65510, Idstein, Německo  
08 - 02 - 2006

## Bezpečnostní pokyny

Při používání tohoto nářadí vždy dodržujte platné bezpečnostní předpisy, abyste snížili riziko vzniku požáru, úrazu elektrickým proudem nebo osobního poranění. Před provozováním tohoto nářadí si přečtěte následující bezpečnostní pokyny. Tyto pokyny uložte na bezpečném místě!

### Všeobecné

- 1 Udržujte pracovní prostor v čistotě.** Nepořádek na pracovišti nebo na pracovní ploše může vést k úrazu.
- 2 Pracujte s ohledem na okolní prostředí.** Nevystavuje elektrické nářadí vlhkosti. Pracovní prostor udržujte dobře osvětlen. Nářadí nepoužívejte v blízkosti hořlavých kapalin nebo plynů.
- 3 Ochrana před úrazem elektrickým proudem.** Zabraňte kontaktu těla s uzemněnými povrchy (např. potrubí, radiátory, sporáky a chladničky). Při práci s elektrickým nářadím v extrémních podmínkách (například v prostorách s vysokou vlhkostí, při tvorbě kovových štěpin, atd.) může být elektrická bezpečnost zvýšena vložením oddělovacího ochranného transformátoru nebo proudového chrániče (FI).
- 4 Držte z dosahu dětí.** Nářadí i prodlužovací kabel držte z dosahu dětí. Zamezte přístupu nepovolaných osob do pracovního prostoru.
- 5 Prodlužovací kabely pro venkovní použití.** Používáte-li nářadí venku, používejte pouze prodlužovací kabel určený pro venkovní použití, který je i takto označen.
- 6 Uskladnění nepoužívaného nářadí.** Není-li nářadí používáno, musí být uskladněno na suchém místě a musí být také vhodně zabezpečeno, mimo dosah dětí.
- 7 Vhodně se oblékejte.** Nenoste volný oděv nebo šperky. Mohou být zachyceny pohyblivými částmi nářadí. Jestliže pracujete venku, používejte pokud možno gumové rukavice a neklouzavou obuv. Jestliže máte dlouhé vlasy, používejte vhodnou pokrývku hlavy.
- 8 Používejte ochranné brýle.** Jestliže se při práci s nářadím práší nebo pokud odlétávají drobné částičky materiálu, používejte proti prachu ochranný štít nebo respirátor.
- 9 Vyvarujte se působení maximálního akustického tlaku.** Překračuje-li akustický

tlak hodnotu 85 dB(A), proveďte odpovídající opatření na ochranu sluchu.

- 10 Upevněte řádně obrobek.** K připevnění obrobku používejte svorky nebo svěrák. Práce je tak bezpečnější a budete mít volné obě ruce.
- 11 Nepřetěžujte se.** Při práci vždy udržujte vhodný a pevný postoj.
- 12 Zabraňte nechtěnému spuštění nářadí.** Nepřenášejte nářadí připojené k elektrické síti s prstem na hlavním vypínači. Ujistěte se, zda je nářadí při připojování ke zdroji napětí vypnuto.
- 13 Buďte pozorní.** Stále sledujte, co děláte. Pracujte s rozvahou. Pokud jste unaveni, práci přerušete.
- 14 Vypínejte nářadí.** Jestliže chcete ponechat nářadí bez dozoru, vypněte jej a počkejte, dokud se zcela nezastaví. Nářadí odpojte v případě že jej nepoužíváte, před provedením údržby nebo před výměnou příslušenství.
- 15 Odklizení seřizovacích přípravků a klíčů.** Před spuštěním nářadí se vždy ujistěte, zda nejsou v jeho blízkosti klíče nebo seřizovací přípravky.
- 16 Používejte pouze vhodné nářadí.** Použití tohoto nářadí je popsáno v tomto návodu. Nepoužívejte malá nářadí a příslušenství pro práce, které jsou určeny pro použití výkonnějšího nářadí. Práce je účinnější a bezpečnější, pokud používáte nářadí a nástroje k účelům, k nimž jsou určeny.  
**Varování!** Použití jiného příslušenství nebo přídatného zařízení a provádění jiných pracovních operací než je doporučeno tímto návodem může zapříčinit poranění obsluhy.
- 17 Chraňte kabel před poškozením.** Nikdy nepřenášejte nářadí uchopením za napájecí přívodní kabel a při vytahování ze zásuvky za tento kabel netahejte. Kabel pokládejte tak, aby nepřecházel přes ostré hrany nebo horké a mastné povrchy.
- 18 Péče o nářadí.** Z důvodu bezpečnějšího a výkonnějšího provozu udržujte nářadí v čistém a v bezvadném technickém stavu. Dodržujte všechny pokyny pro provádění údržby a pro výměnu příslušenství. Pravidelně kontrolujte kabeláž a pokud je poškozena, nechejte ji opravit u autorizovaného servisního zástupce společnosti DEWALT. Pravidelně tyto kabely prohlížejte a pokud

jsou poškozeny, vyměňte je. Udržujte všechny ovládací prvky čisté, suché a neznečistěné oleji či jinými mazivy.

- 19 Kontrolujte stav náradí.** Dříve než budete náradí používat, pečlivě zkontrolujte, zda není poškozeno, aby byla zajištěna jeho správná funkce. Zkontrolujte vychýlení a uložení pohybujících se částí, opotřebením jednotlivých částí a další prvky, které mohou ovlivnit správný chod náradí. Poškozené kryty nebo jiné vadné díly nechejte podle uvedených pokynů opravit nebo vyměnit. Pokud je vypínač vadný, náradí nepoužívejte. Vypínač nechejte vyměnit autorizovaným servisním zástupcem DEWALT.
- 20 Opravy tohoto náradí vždy svěřujte mechanikům značkového servisu DEWALT.** Toto náradí odpovídá platným bezpečnostním předpisům. Z bezpečnostního hlediska je nutné, aby bylo náradí opravováno výhradně techniky s příslušnou kvalifikací.

#### ***Další bezpečnostní pokyny pro pokosové pily***

- 21 Ovládání krytu.** Při spuštění ramena pily dojde k automatickému zdvižení ochranného krytu kotouče. Je-li rameno zdviženo, kryt bude spuštěn. Ochranný kryt je možné ručně zdvihnout, pokud nasazujeme nebo snímáme kotouče nebo pokud provádíme kontrolu pily. Nikdy se nesnažte zvedat nebo spouštět ochranný kryt pily, pokud se pilový kotouč otáčí.
- 22 Pilové kotouče.** Ujistěte se, zda se pilový kotouč otáčí správným směrem. Dbejte na to, aby byl kotouč stále ostrý. Nepoužívejte kotouče větších nebo menších průměrů, než je doporučeno. Parametry pilového kotouče jsou uvedeny v technických údajích.
- 23 Kryty pilového kotouče.** Nikdy nepracujte s pilou bez řádně usazených ochranných krytů.
- 24 Dávejte pozor na ruce.** Nepřibližujte ruce do blízkosti pilového kotouče. Nikdy nevkládejte ruce do prostoru pilového kotouče, je-li pila připojena ke zdroji elektrického napětí.
- 25 Zastavení motoru.** Před uvolněním spínače zvedněte pilový kotouč nad řez v obrobku. Nikdy se nepokoušejte spuštěnou pilu zastavit zablokováním pilového kotouče pomocí nějakého předmětu. Neprovádějte

zablokování ventilátoru, chcete-li zablokovat hřídel motoru.

- 26 Údržba pilového kotouče a přírub hřídele.** Ujistěte se, zda není pilový kotouč prasklý nebo jinak poškozený a zkontrolujte, zda jsou čisté kontaktní plochy upínacích přírub. K přitažení použijte oba klíče.

#### ***Doplňkové bezpečnostní pokyny pro řezací stolice***

- 27 Pilové kotouče.** Ujistěte se, zda se pilový kotouč otáčí správným směrem a zuby směřují k přední části stolové pily.
- 28 Nůž odtrhu.** Ujistěte se, zda je nůž odtrhu nastaven ve správné vzdálenosti od pilového kotouče - maximálně 5 mm.
- 29 Kryty pilového kotouče.** Nikdy nepracujte s pilou bez nasazeného horního a spodního ochranného krytu.
- 30 Tlačná tyč.** Používejte tlačnou tyč při každém použití pily a dbejte na to, aby se vaše ruce při řezání nedostaly do vzdálenosti menší než 150 mm od pilového kotouče.
- 31 Materiál.** Nepoužívejte pilu k řezání jiného než dřevěného materiálu.
- Zajistěte uchycení pily ke stolici ve stabilní poloze.
  - Tento stroj spadá do konstrukční třídy I; proto je požadováno připojení s ochranou zemněním (uzemnění).
  - Nepovolujte obsluhu tohoto náradí neproškoleným osobám.
  - Náradí nepřetěžujte. Práce je účinnější a bezpečnější, pokud používáte náradí a nástroje k účelům, k nimž jsou určeny.
  - Používejte pouze vhodné náradí. Použití tohoto náradí je popsáno v tomto návodu. Nepřetěžujte malá náradí nebo přídavná zařízení při práci, která je určena pro výkonnější náradí. Nepoužívejte náradí k jiným účelům, než ke kterým bylo zkonstruováno; například: náradí nepoužívejte k řezání kmenů stromů nebo polen.
  - Dbejte na to, aby byl kotouč stále ostrý.
  - Maximální dovolená rychlost pilové čepice musí být vždy rovna nebo větší jak otáčky naprázdno specifikované na štítku náradí.
  - K upevnění pilového kotouče na hřídel nepoužívejte žádné podložky.
  - Nepoužívejte pilu k řezání jiného než dřevěného materiálu nebo plastů.

- Při řezání dřeva připojte zařízení pro odsávání prachu.
- Při každém použití stroje ihned oznamte, pokud narazíte na nějakou závadu.
- Pro řezaný druh materiálu zvolte příslušnou pilovou čepel.
- Používejte pouze pilové kotouče, jaké jsou specifikovány v tomto návodu a odpovídají normě EN 847-1.
- Nepoužívejte čepele typu HSS.
- Nepoužívejte prasklé nebo zdeformované kotouče.
- Dlouhé obrobky je nutno vždy před řezáním podložit a upevnit.
- Zajistěte, aby vybrané kotouče odpovídaly řezanému materiálu.

### Řezání v pokosovém režimu

- Při provádění svislých přímých příčných řezů nastavte posuvné vodítko tak, aby byla vzdálenost vodítka od řezného kotouče max. 5 mm (obr. T1).
- Pokud provádíte pokosové řezy, šikmé řezy nebo řezy složené z několika úhlů, posuvné vodítko nastavte tak, aby byly pro dané použití dodržena příslušná vzdálenost (obr. T2).
- Zkontrolujte, zda je vrchní část kotouče je v režimu pokosu zcela zakrytá.
- Nesnažte se odstranit odřezky nebo jiné předměty z pracovního prostoru, pokud pila ještě běží a hlava pily není v základní poloze.

### Řezání v režimu řezací stolice

- Posuvné vodítko vždy nastavte tak, aby nepřišlo do kontaktu se spodním ochranným krytem.
- Nepoužívejte řezný kotouč, pokud je silnější nebo pokud je hloubka záběru menší než je velikost odtrhávacího nože.
- Zajistěte, aby byl stůl bezpečně upevněn.
- Pokud tlačnou tyč (44) nepoužíváte, ponechte ji uloženou v držáku (obr. A2).
- V případě opotřebení vyměňte vložky desky.
- Drážkování, vyřezávání ani rýhování není povoleno.
- Během přepravy zajistěte, aby byla horní část pilové čepele zakryta, například ochranným krytem.
- Ochranný kryt nepoužívejte jako držadlo nebo jako úchyt při přepravě.

- Při nastavování nože odtrhu neodstraňujte stůl pily. Tato informace nahrazuje pokyn uvedený v návodu k použití.

Následující faktory ovlivňují hladinu hluchosti:

- materiál řezaného obrobku
- typ řezného kotouče
- přítlačná síla

### Jiná nebezpečí

Při použití pil vznikají následující rizika:

- poranění způsobená kontaktem s rotujícími díly

Přestože jsou dodržovány příslušné bezpečnostní předpisy a jsou používána bezpečnostní zařízení, nemohou být vyloučena jistá zbytková rizika.

Mezi tato rizika patří:

- Poškození sluchu.
- Riziko nehody způsobené nekrytými díly otáčejícího se pilového kotouče.
- Riziko poranění při výměně pilového kotouče.
- Riziko přimáčknutí prstů při manipulaci s ochrannými kryty.
- Zdravotní rizika způsobená vdechováním prachu zvířeného při řezání dřeva, zejména dubového, bukového a materiálu MDF.

### Štítky použité na nářadí

Na nářadí se nacházejí následující piktogramy:



Před použitím si přečtěte návod k obsluze



Při použití stroje v režimu provádění pokosových řezů se ujistěte, zda je horní část pilového kotouče zcela zakryta vrchním ochranným krytem. Stroj používejte pouze pokud je stůl v nejvyšší poloze.



Při řezání v režimu stolové pily zajistěte, aby byl nasazen spodní i horní bezpečnostní kryt. Stroj používejte pouze pokud je stůl ve vodorovné poloze.



Nosný bod.

### Obsah balení

Balení obsahuje:

- 1 Kompletní sestavu kombinované pily
- 1 Paralelní vodítko
- 1 Vrchní ochranný kryt pro umístění na řezací stolicí

- 1 Spodní ochranný kryt pro umístění na řezací stolici
- 1 Tlačnou tyč
- 1 Plastový obal obsahující:
  - 2 páry černých plastových rukojetí (2 ploché části a 2 zaoblené části)
  - 4 šrouby s plochou hlavou M4 x 16
  - 4 podložky D4
  - 4 šestihranné matice M4
  - 1 klíč pro šrouby s hlavou s vnitřním šestihranem 5 mm
  - 1 klíč pro šrouby s hlavou s vnitřním šestihranem 6 mm
  - 1 klíč 10/13 mm
  - 1 Adapter odsávání nečistot
- 1 Návod k obsluze
- 1 Detailní rozkreslení součástí pily
  - Zkontrolujte, zda během přepravy nedošlo k poškození náradí, jeho částí nebo příslušenství.
  - Před zahájením pracovních operací věnujte dostatek času pečlivému pročtení a porozumění tomuto návodu.
  - Vyjměte pilu opatrně z obalového materiálu.
  - Vyšroubujte 4 šrouby s šestihrannou hlavou, které pilu připevňují k dřevěnému obalu.
  - Uvolněte zajišťovací šroub hlavy (14), abyste mohli zvednout hlavu pily.

## Popis (obr. A1 - A4)

### A1

- 1 Zajišťovací rukojeť šikmých řezů
- 2 Zajišťovací šrouby otáčení stolu
- 3 Vodítko pokosu
- 4 Plastové patky
- 5 Plastové rukojeti / pracovní podpěry
- 6 Páka uvolnění pojistky hlavy
- 7 Spínač
- 8 Přídavná zajišťovací rukojeť stolové pily
- 9 Pohyblivý spodní ochranný kryt pilového kotouče
- 10 Nastavitelné měřidlo délky obrobku / podpěra materiálu (volitelné příslušenství)
- 11 Otočný pracovní stůl
- 12 Ocelová základna
- 13 Západková zajišťovací páka pokosu
- 14 Zajišťovací šroub hlavy

### A2

- 15 Stůl řezací stolice
- 16 Nůž odtrhu

- 17 Horní kryt pilového kotouče
- 18 Paralelní vodítko
- 19 Pevný spodní kryt (pro použití pily v poloze stolové pily)

## Doplňkové příslušenství

### A3

- 20 Svorka materiálu\*

### A4

- 9 Nastavitelné měřidlo délky obrobku / podpěra materiálu\*

\* viz prodejní literatura

## Elektrická bezpečnost

Elektromotor byl zkonstruován pouze pro jedno napájecí napětí. Vždy zkontrolujte, zda síťové napětí odpovídá napětí uvedenému na typovém štítku náradí.

## Montáž a seřízení



Dříve než zahájíte montáž nebo seřizování, vždy odpojte náradí od sítě.

### Montáž a seřízení bočních rukojetí (obr. B1 - B3)

Pila je dodávána se dvěma plastovými bočními madly (5), které usnadňují držení pily při přenášení.

Tyto rukojeti se skládají ze dvou částí, aby mohly být seřizeny. Působí také jako podpěry pro materiál na každé straně základny.

- Chcete-li je namontovat, uchopte jednu plochou část (22) a jednu část se zaoblenou hranou (21) a přiložte oba rýhované povrchy k sobě. Rýhování umožňuje seřízení, zatímco budete provádět pevné sešroubování obou částí (obr. B1).
- Umístěte rukojeti k bokům základny (12), srovnajte otvory v rukojetích se skupinou otvorů v základně, které jsou nejbližší k přední části. Zajistěte, aby byla zaoblená hrana nahoře a aby směřovala do středu stolu (obr. B2).
- Pomocí šroubů s plochou hlavou M6 x 16, čtyř podložek D6 a čtyř šestihranných matic M6 našroubujte rukojeti tak, aby byly volné. Zkontrolujte, zda je příruba, která se nachází na spodní části ploché sekce, pod hranou základny.
- Jakmile budete mít namontovány obě rukojeti, použijte dřevěnou desku, položte ji na stůl a opřete ji o vodítko pokosových řezů

(3). Zajistěte, aby se horní části rukojetí dotýkaly dřevěné desky (obr. B3).

- Nyní šrouby pevně přitáhněte.

### **Montáž horního ochranného krytu (obr. C)**

- Pomocí šroubu (23) připevněte kryt (17) k noži odtrhu (16). Na druhý konec šroubu nasadte podložku s křídlovou maticí a maticí přitáhněte.
- Připevněte ke krytu pilového kotouče hubici pro odvod prachu (24).

### **Montáž a seřízení vodítka podélných řezů (obr. D1 - D4)**

Vodítka podélných řezů se skládá z pevné a posuvné části.

- Povolte zajišťovací šroub podpěry vodítka (25), který drží upínací desku ve své poloze (obr. D1).
- Pomocí vodící drážky ve tvaru U nasuňte vodítka na přední část stolu (obr. D2 a D3).
- Přisuňte vodítka k pilovému kotouči a přitáhněte zajišťovací šroub. Zkontrolujte, zda je vodítka rovnoběžná s pilovým kotoučem. Není-li rovnoběžná, proveďte následující seřízení (obr. D4).
- Povolte zajišťovací šroub posuvné části vodítka (26) (obr. D1) a posuňte posuvnou část vodítka směrem dozadu, abyste získali volný přístup ke dvěma otvorům (27) (obr. D4) v horní části vodítka.
- Pomocí malého klíče povolte dva šrouby s hlavou s vnitřním šestihranem, které připevňují vodítka k podpěře vodítka. Přístup k těmto dvěma šroubům získáte přes dva otvory v horní části vodítka.
- Seřídte vodítka tak, aby byla rovnoběžná s pilovým kotoučem. Kontrolu provedete změřením vzdálenosti mezi vodítkem a pilovým kotoučem na přední a zadní straně pilového kotouče.
- Po dokončení seřízení opět dotáhněte seřizovací šrouby a znovu zkontrolujte, zda je vodítka rovnoběžná s pilovým kotoučem.

### **Nastavení stolu pily (obr. A1, E1 - E3)**

Stůl pily lze ručně posouvat nahoru a dolů a v požadované poloze je zajištěn dvěma zajišťovacími šrouby. Zajišťovací šrouby jsou umístěny pod stolem. Hlavní u zadní části motoru (28) (obr. E1) a pomocný vpředu vlevo od pilového kotouče (8) (obr. A1).

- Uvolněte pojistné šrouby a nastavte stůl do požadované polohy.
- Je-li pila používána jako stolová pila, musí být vždy použit spodní pevný kryt pilového kotouče (19) (obr. E3). Odstraňte šestihranou matici M10 (29) a nasadte kryt podle uvedeného nákresu (obr. E2). Našroubujte zpět matici a přitáhněte ji tak, aby byl kryt řádně připevněn. Je-li pila používána jako stolová pila, musí být vždy použit tento kryt.

### **Montáž řezného kotouče (obr. G1)**



Zuby nového pilového kotouče jsou velmi ostré a mohou být proto velmi nebezpečné.

Pokud je třeba nasadit nový pilový kotouč, je nezbytné nastavit stolicí do nejvyšší polohy a pilovou hlavu zdvihnout co nejvýše.

- Odstraňte vrchní ochranný kryt (8). Tento úkon provedete tak, že stlačíte pojistnou rukojeť (32) a ochranný kryt posunete vzad. Ochranný kryt ponechejte stažený (obr. F1).



Po nasazení nebo výměně pilového kotouče proveďte pro kontrolu úplný přesun hlavy pily, abyste se ujistili, zda posuvný spodní ochranný kryt zaskočí do klidové polohy.

Zajistěte aby byly všechny ochranné kryty (při použití v režimu pokosových řezů a v režimu řezací stolice) přesunuty na své místo.

- Použijte klíč (30) a zasuňte kolíky klíče do dvou otvorů na vnější straně vnější příruby (31) (obr. F2).
- Uprostřed se nachází velký šroub s hlavou s vnitřním šestihranem. Kratší stranu klíče pro šrouby s hlavou s vnitřním šestihranem 6 mm (32) protáhněte otvorem v kovovém hlavním rámu ochranného krytu a zasuňte jej do hlavy šroubu.
- Tento šroub má levý závit. Proto pevně držte klíč (30) a otáčejte klíčem (32) po směru pohybu hodinových ručiček, aby došlo k uvolnění šroubu.
- Vyšroubujte šroub a sejměte vnější přírubu.
- Příruba (31) je opatřena dvěma zajišťovacími výstupky (33), které prochází pilovým kotoučem a vnitřní přírubou a zapadají do

odpovídajících plošek na obou stranách hřídele (obr. F3 a F4).

- Průměr upínacího otvoru pilového kotouče je 30 mm a kotouč je umístěn na stupňovité obrubě vnitřní příruby.
- Pohyblivý kryt pilového kotouče (9) musí být odsunut. Aby to bylo možné provést, vyjměte šroub s hlavou s vnitřním šestihranem (34) umístěný v pevné špici na pravé straně a ochranný kryt odsuňte vzad. Nechejte kryt v odsunuté poloze (obr. F1).
- Sejměte pilový kotouč (35) (obr. F2).
- Chcete-li namontovat nový pilový kotouč, postupujte podle uvedených kroků v obráceném pořadí. Dbejte na to, aby byl pilový kotouč usazen na vnitřní přírubě a aby jeho zuby směřovaly dolů, směrem ke stolu.
- Zkontrolujte, zda dva výstupky vnější příruby prochází vnitřní přírubou a zda jsou řádně usazeny v ploškách hřídele.
- Šroub pevně dotáhněte.
- Nastavte odsunutý kryt do původní polohy a zašroubujte zpět šroub s hlavou s vnitřním šestihranem (34) (obr. F1).



Maximální průměr pilového kotouče je 250 mm.

### **Nastavení pilového kotouče (obr. F2)**

Pokud pilový kotouč během rozběhu nebo dotáčení hází, seřídte jej následovně.

- Povolte šroub příruby hřídele (31) a otočte pilový kotouč (35) o čtvrt otáčky.
- Dotáhněte šroub a zkontrolujte, zda již nedochází k házení kotouče.
- Opakujte tento postup do té doby, až bude házení kotouče zcela eliminováno.

### **Kontrola a seřízení vertikální polohy pilového kotouče vzhledem k otočnému stolu (obr. G1 a G2)**

- S hlavou pily ve svislé poloze a s utaženou zajišťovací rukojetí šikmých řezů (1) (která může být po vysunutí a vyšroubování z blokovací polohy přestavena), přiložte ke stolu a k pilovému kotouči (35) úhelník (obr. G1).
- Není-li hodnota úhlu 90°, povolte při seřizování zajišťovací rukojeť šikmých řezů (1) a lehce nakloňte hlavu pily.
- Povolte pojistnou matici (36) seřizovacího šroubu (37), který je umístěn v levé spodní části otočného lože (obr. G2).

- Nyní šroub dle potřeby zašroubujte nebo vyšroubujte, abyste získali úhel 90° (obr. G2).
- Znovu přitáhněte pojistnou matici.

### **Kontrola a nastavení úhlu šikmých řezů (obr. H)**

- povolte pojistnou rukojeť šikmých řezů (1) a nastavte hlavu pily směrem doleva, až do maximální možné polohy.
- Vhodným úhloměrem zkontrolujte úhel mezi kotoučem a deskou. Úhel by měl být 45°.
- Není-li tomu tak, povolte pojistnou matici (38) na šroubu (39) a podle potřeby tento šroub zašroubujte nebo vyšroubujte, abyste získali správný úhel 45°.
- Znovu přitáhněte pojistnou matici.

### **Kontrola a nastavení polohy pilového kotouče vzhledem k vodítku pokosových řezů (obr. J1 - J3)**

- S hlavou pily ve svislé poloze, se zajištěnou rukojetí šikmých řezů, s otočným stolem v poloze 0° a se zajištěnou západkovou pákou pokosových řezů (13) tlačte hlavu pily směrem dolů, až pilový kotouč vnikne do drážky stolu (obr. J2).
- Nyní k vodítku pokosových řezů a k pilovému kotouči přiložte úhelník. Úhel by měl mít hodnotu 90° (obr. J1).
- Je-li nutné seřízení, povolte dva šrouby s hlavou s vnitřním šestihranem (40), jeden na každé straně západkové zajišťovací páky pokosu (13), a povolte dva zajišťovací šrouby otočného stolu (2) (obr. J2 a J3).
- Nyní přemístěte sestavu pro pokosové řezy a stůl podle požadavků směrem doprava nebo doleva.
- Znovu přitáhněte šrouby s hlavou s vnitřním šestihranem (40) a zajišťovací šrouby otočného stolu (2).
- Nastavte ukazatel (41) znovu do polohy 0°. To provedete povolením šroubu pomocí šroubováku.

### **Seřízení nože odtrhu (obr. A1, K1 - K3)**

Správná poloha nože odtrhu (16) je taková, aby jeho vrchol nebyl více jak 2 mm pod nejvyšším zubem pilového kotouče a aby zaoblená část klínu byla ve vzdálenosti maximálně 5 mm od hrotů zubů pilového kotouče (obr. K1).

- Povolte zajišťovací šrouby stolu, hlavní (28) (obr. K2) i pomocný (8) (obr. A1), ale neodstraňujte je zcela.



- Pomocí klíče pro šrouby s hlavou s vnitřním šestihranem odstraňte ze zadního sloupku stolu šroub (42) (obr. K2). Sejměte ze druhé strany šroubu matici a podložku.
- Sejměte stůl.
- Nůž odtrhu (16) (obr. K1) je pod stolem připevněn velkým šroubem s hlavou s vnitřním šestihranem (43) k zadní části na pravé straně (obr. K3).
- Chcete-li nastavit polohu nože odtrhu, povolte šroub s hlavou s vnitřním šestihranem, který umožňuje otáčení konzoly a pohyb nože odtrhu nahoru nebo dolů.
- Po uvolnění otáčejte konzolou a posouvejte nůž odtrhu nahoru nebo dolů, dokud nenastavíte správnou polohu.
- Znovu řádně přitáhněte šroub (43) (obr. K3).
- Umístěte stůl na původní místo a namontujte šroub s podložkami a maticí (42) (obr. K2).
- Stůl nastavte do požadované výšky.
- Přitáhněte zajišťovací šrouby stolu (obr. A1 a K2).



### **Mazání**

Tento stroj nevyžaduje žádné další mazání. Ložiska motoru jsou vodotěsné a z výroby promazány.

- Vyvarujte se použití oleje nebo maziva, protože by mohlo dojít k zanesení nečistotami a pilinami a k následným problémům.
- Pravidelně čistěte suchým kartáčem části, kde se hromadí prach a piliny.

### **Pokyny pro obsluhu**



Vždy dodržujte bezpečnostní předpisy a platná nařízení.

#### **Řezání v pokosovém režimu**

Provoz bez ochranných krytů je nebezpečný. Během provádění řezů musí být upevněny ochranné kryty.

#### **Svislý přímý příčný řez (obr. L)**

- Nastavte otočný stůl do polohy 0° a zajistěte zajišťovací šrouby stolu (2).
- Obrobek, který budete řezat, opřete o vodítko pokosových řezů (3). Uchopte rukojeť pily a stlačte uvolňovací páku zajištění hlavy pily (6).

- Spustte hlavu pily asi o 10 mm a uvolněte uvolňovací páku.
- Nyní stiskněte spínač (7) a zatlačte hlavu pily směrem dolů, abyste umožnili vniknutí pilového kotouče do obrobku a do držky stolu pily.
- Dbejte na to, aby pilový kotouč vždy řezal volně. Na nářadí příliš netlačte.
- Opětovným stisknutím spínače pilu vypněte.

#### **Šikmý příčný řez (obr. M)**

- Uvolněte zajišťovací rukojeť šikmých řezů (1) a sklopte hlavu pily v požadovaném úhlu.
- Potom zajišťovací rukojeť šikmých řezů opět zajistěte.
- Nyní proveďte všechny kroky uvedené v části "Svislý přímý příčný řez".

#### **Svislý pokosový řez (obr. N)**

- Povolte zajišťovací šrouby stolu (2).
- Zvedněte západkovou zajišťovací páku pokosu (13), aby došlo k uvolnění z polohy 0°. Pružně uložena západka je přednastavena pro polohy 0°, 22 - 30° a 45°.
- Chcete-li provádět řezy v těchto polohách, jednoduše počkejte, dokud při otáčení stolu nedojde k zapadnutí západky.
- U jiných nastavení použijte společně s ukazatelem měřítka umístěné na stole. Chcete-li požadovanou polohu zajistit, použijte zajišťovací šrouby stolu (2) na vodítku.
- Nyní proveďte všechny kroky uvedené v části "Svislý přímý příčný řez".



Tato pila nemůže být použita pro provádění šikmých řezů, je-li nastavena do polohy pro pokosové řezy. To znamená, že neprovádí kombinované pokosové řezy.

#### **Řezání v režimu řezací stolice**

#### **Podélné řezy (obr. A1, A2, D1, E1 a O)**

- Nastavte pilový kotouč do svislé polohy.
- Povolte pojistné rukojeti stolu, jak hlavní (28) (obr. E1), tak i přidavnou (8) (obr. A1), ale nesnímejte je. Hloubku řezu nastavte posunem stolu (15) (obr. A2) nahoru nebo dolů. Pilový kotouč je ve správné poloze, pokud nad horní plochu obrobku vyčnívají hroty tří zubů kotouče.
- Povolte zajišťovací šroub posuvného vodítka (26) (obr. D1) a posuňte posuvné vodítko dopředu nebo dozadu, abyste zajistili opěru

pro co nejdelší část obrobku. Zadní část vodítka by měla být alespoň v úrovni přední části nože odtrhu.

- Řádně utáhněte zajišťovací šrouby stolu.
- Zajistěte, aby byla plastová ochranná deska (19) v přípevněné poloze (obr. A2).
- Zkontrolujte, zda je vodítko podélných řezů rovnoběžné s pilovým kotoučem.
- Pomocí měřítka, které je zabudováno do přední části stolu, nastavte vodítko podélných řezů na požadovanou šířku řezu. Nastavte posuvné vodítko podélných řezů do požadované polohy.
- Zapněte pilu.
- Pomalu posunujte obrobek pod přední část horního krytu pilového kotouče a stále jej pevně přitlačujte k vodítku podélných řezů. Nechejte zuby pilového kotouče provádět řez a neprotlačujte obrobek přes pilový kotouč silou. Otáčky pilového kotouče by měly být konstantní.
- Pamatujte na to, abyste vždy používali tlačnou tyč (44) (obr. O).
- Po ukončení řezání pilu vypněte.

### **Montáž měřidla délky obrobku / podpěry materiálu (volitelné příslušenství) (obr. P1 - P4)**

- Toto měřidlo (10) může být přípevněno k levé nebo pravé straně vodítka pokosových řezů (3).
- Nejdříve povolte černý plastový šroub (45) na černé plastové části a provedte nasunutí na nosnou tyč měřidla (46) (obr. P1).
- Nastudujte obrázky P2, P3 a P4 a rozhodněte se, která montáž bude nejlépe vyhovovat prováděné práci. Potom provedte nasunutí měřidla do požadované polohy.
- Nyní povolte šroub s hlavou s vnitřním šestihranem (47), který se nachází v horní části vodítka na jeho pravé nebo levé straně a zasuňte nosnou tyč měřidla do čtyřhranného otvoru, který se nachází v koncové části vodítka (obr. P1).

Stroje v rozsahu normy EN 61029 nejsou určeny k výrobní produkci.

## **Údržba**

Vaše elektrické nářadí DEWALT bylo konstruováno tak, aby pracovalo co nejdéle s minimálními nároky na údržbu. Řádná péče o nářadí a jeho pravidelné čištění Vám zajistí jeho bezproblémový chod.

## **Pokyny pro obsluhu**

### **Odsávání prachových nečistot**

- Pokud řezete dřevo, připojte k pile odsávací zařízení odpovídající příslušným předpisům, které se týkají emisí prachu.

Následující faktory ovlivňují úroveň prašnosti:

- opotřebený pilový kotouč
- odsávání prachu s průtokem vzduchu nižším jak 20 m/s
- obrobek není přesně veden

### **Přeprava**

- Pilu přepravujte uchopením za prolisy.



Stroj vždy přepravujte složen v pokosovém režimu s přípevněným horním ochranným krytem. Nepřenášejte pilu uchopením za bezpečnostní kryt.

### **Ochrana životního prostředí**



Třídění odpadu. Toto zařízení nesmí být odhozeno do běžného domovního odpadu.

Až nebudete váš výrobek DEWALT dále potřebovat nebo uplyne doba jeho životnosti, nelikvidujte jej spolu s domovním odpadem. Zajistěte likvidaci tohoto výrobku ve tříděném odpadu.



Tříděný odpad umožňuje recyklaci a opětovné využití použitých výrobků a obalových materiálů. Recyklace napomáhá chránit životní prostředí a snižuje spotřebu surovin.

Místní předpisy mohou upravovat způsob likvidace domácích elektrických spotřebičů v místních sběrnách nebo v místě nákupu výrobku.

Společnost DEWALT poskytuje službu sběru a recyklace výrobků DEWALT po skončení jejich technické životnosti. Chcete-li této službě využít, odevzdejte vaše nepoužívané nářadí některému z autorizovaných servisních středisek.

Místo vaší nejbližší autorizované servisní pobočky DEWALT se dozvíte na příslušné adrese uvedené na zadní straně této příručky. Seznam servisních středisek DEWALT a podrobnosti o poprodejním servisu naleznete také na internetové adrese: [www.2helpU.com](http://www.2helpU.com)

## Politika našich služeb zákazníkům

Spokojenost zákazníka s výrobkem a servisem je náš nejvyšší cíl. Kdykoliv budete potřebovat radu či pomoc, obraťte se s důvěrou na náš nejbližší servis DEWALT, kde Vám vyškolený personál poskytne naše služby na nejvyšší úrovni.

## Záruka DEWALT

Blahopřejeme Vám k zakoupení tohoto vysoko kvalitního výrobku DEWALT. Náš závazek ke kvalitě v sobě samozřejmě zahrnuje také naše služby zákazníkům. Proto poskytujeme záruční dobu daleko přesahující minimální požadavky vyplývající ze zákona.

Kvalita tohoto přístroje nám umožňuje poskytnout Vám **30 dní záruku výměny**. Pokud se objeví v průběhu 30 dní od zakoupení nářadí jakýkoliv nedostatek podléhající záruce, bude Vám u Vašeho obchodního nářadí vyměněno za nové. Díky **1 roční záruce jistoty** máte nárok po dobu 1 roku od zakoupení přístroje na bezplatný servis v autorizovaném servisním středisku DEWALT. **Zárukou kvality** firma DEWALT garantuje po dobu trvání záruční doby (**24 měsíců při nákupu pro přímou osobní spotřebu, 12 měsíců při nákupu pro podnikatelskou činnost**) bezplatné odstranění jakékoliv materiálové nebo výrobní závady za následujících podmínek:

- Příklad bude dopraven (spolu s originálním záručním listem DEWALT a s dokladem o nákupu), do jednoho z pověřených servisních středisek DEWALT, které jsou autorizované k provádění záručních oprav.
- Příklad byl používán pouze s originálním příslušenstvím nebo přídatnými zařízeními a příslušenstvím BBW či Piranha, které je vysloveně doporučeno jako vhodné k použití spolu s přístrojem DEWALT.
- Příklad byl používán a udržován v souladu s návodem k obsluze.
- Motor přístroje nebyl přetěžován a nejsou viditelné žádné známky poškození vlivem vnějších vlivů.
- Do přístroje nebylo zasahováno nepovolnou osobou. Osoby povolány tvoří personál servisních středisek DEWALT, které jsou autorizované k provádění záručních oprav.

Navíc poskytuje servis DEWALT na všechny prováděné opravy a vyměněné náhradní díly další servisní záruční dobu v trvání 6 měsíců.

Záruka se nevztahuje na spotřební příslušenství (vrtáky, šroubovací nástavce, hoblovací nože, brusné kotouče, pilové listy, pilové kotouče, brusný papír, apod.) ani na příslušenství přístroje poškozené opotřebením.

Záruční list je dokladem práv spotřebitele – zákazníka ve smyslu § 620 Občanského zákoníku a § 429 Obchodního zákoníku. Patří k prodávávanému výrobku odpovídajícího katalogového a výrobního čísla jako jeho příslušenství. Při každé reklamaci je třeba tento záruční list předložit prodávajícímu, případně servisnímu středisku DEWALT pověřenému vykonáváním záručních oprav. Ve vlastním zájmu si ho proto spolu s originálem dokladu o nákupu pečlivě uschovejte.

DEWALT nabízí rozsáhlou síť autorizovaných servisních oprav a sběrných středisek. Jejich seznam najdete na záručním listě. Další informace týkající se servisu můžete získat na níže uvedených telefonních číslech a na internetové adrese [www.2helpU.com](http://www.2helpU.com).

## Black & Decker

Klásterského 2  
143 00 Praha 4 - Modřany  
Česká republika

tel: +420 244 402 450  
fax: +420 241 770 204  
[recepce@blackanddecker.cz](mailto:recepce@blackanddecker.cz)

Právo na případné změny vyhrazeno.

**02/2007**

**BLACK & DECKER**

Klásterského 2  
143 00 Praha 412 – Modřany  
Česká Republika

Tel.: 00420 2 444 02 450  
00420 2 417 76 655,6

Fax: 00420 2 417 70 204

Servis: 00420 2 444 03 247

[www.blackanddecker.cz](http://www.blackanddecker.cz)

[www.dewalt.cz](http://www.dewalt.cz)

[recepce@blackanddecker.cz](mailto:recepce@blackanddecker.cz)

**BAND SERVIS**

K Pasekám 4440

760 01 Zlín

Tel.: 00420 577 008 550,1

Fax: 00420 577 008 559

[www.bandservis.cz](http://www.bandservis.cz)

[bandservis@bandservis.cz](mailto:bandservis@bandservis.cz)

**BLACK & DECKER**

Stará Vajnorská cesta 8

831 04 Bratislava

Slovenská republika

Tel.: 00421 2 446 38 121,3

Fax: 00421 2 446 38 122

[www.blackanddecker.sk](http://www.blackanddecker.sk)

[www.dewalt.sk](http://www.dewalt.sk)

[informacie@blackanddecker.sk](mailto:informacie@blackanddecker.sk)

**BAND SERVIS**

Paulínska 22

917 01 Trnava

Tel.: 00421 33 551 10 63

Fax: 00421 33 551 26 24

[www.bandservis.sk](http://www.bandservis.sk)

[p.talajka@bandservis.sk](mailto:p.talajka@bandservis.sk)

**BAND SERVIS**

Garbiarska 5

040 01 Košice

Tel.: 00421 55 623 31 55

[bandserviske@zoznam.sk](mailto:bandserviske@zoznam.sk)

