



402111-23 RO

Traducere a instrucțiunilor originale

DW079

Figura 1

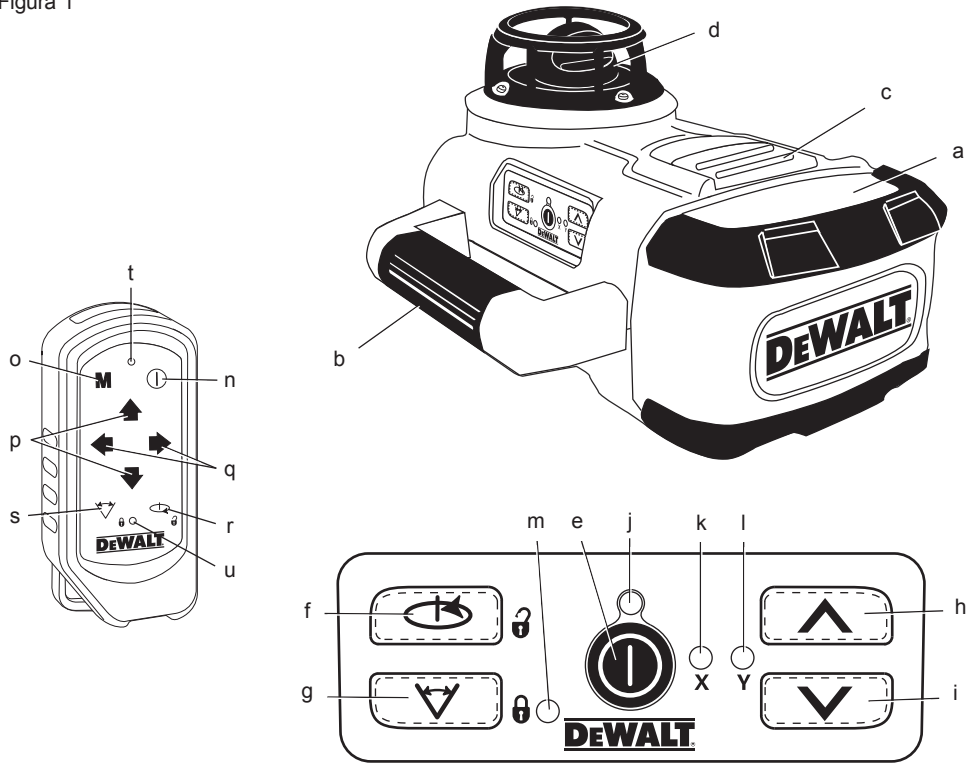


Figura 2

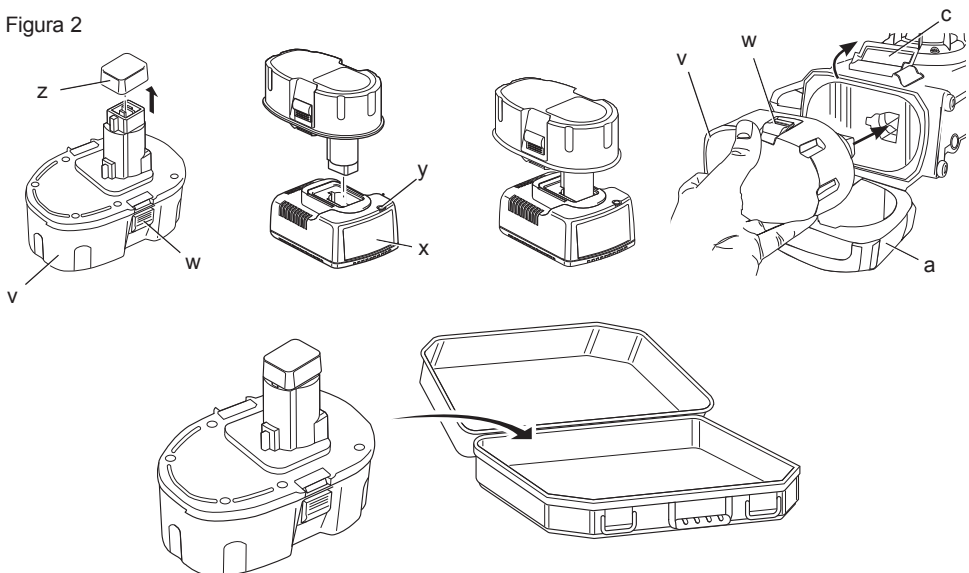


Figura 3

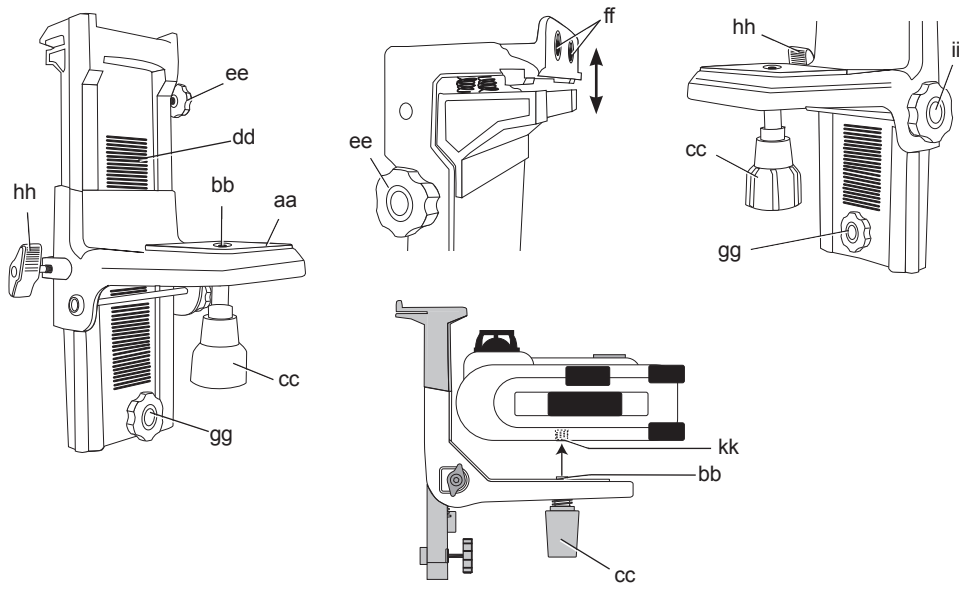


Figura 4

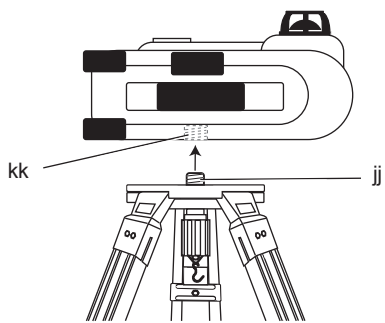


Figura 5

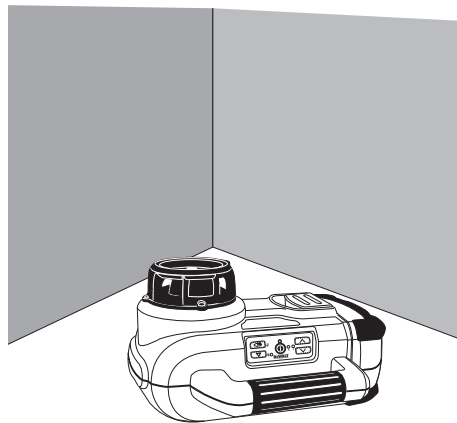


Figura 6

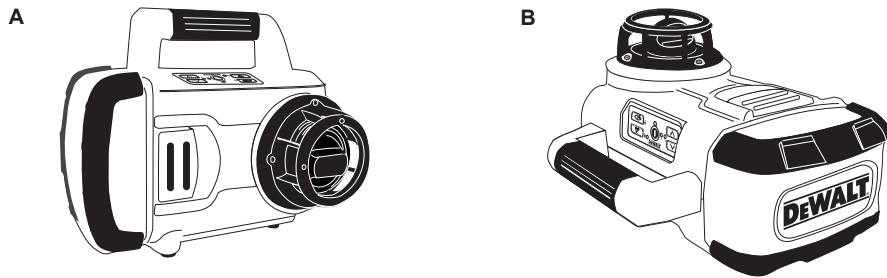


Figura 7

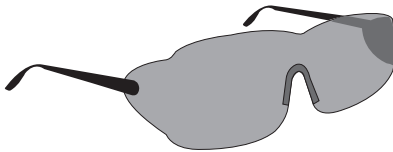


Figura 8

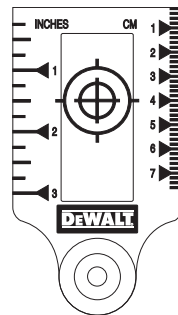


Figura 9

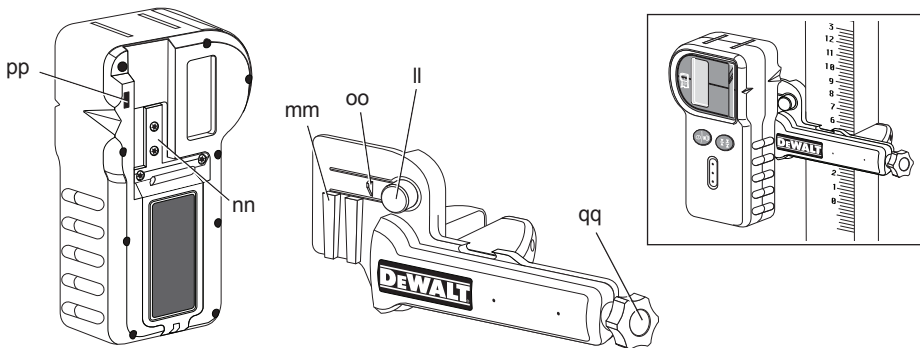


Figura 10

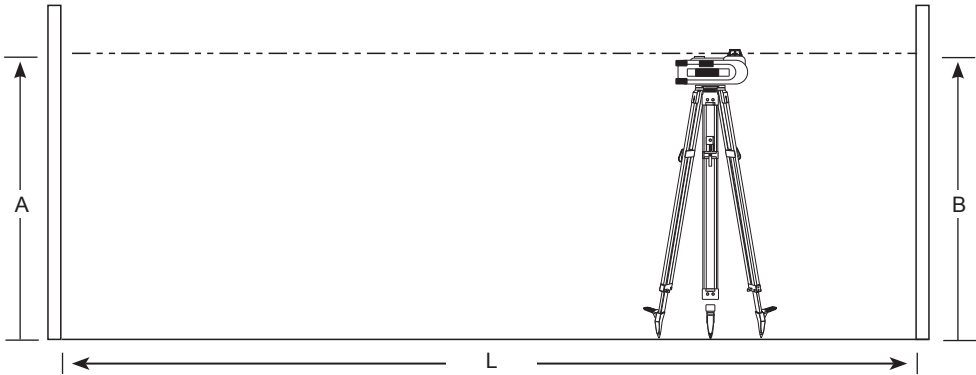


Figura 11

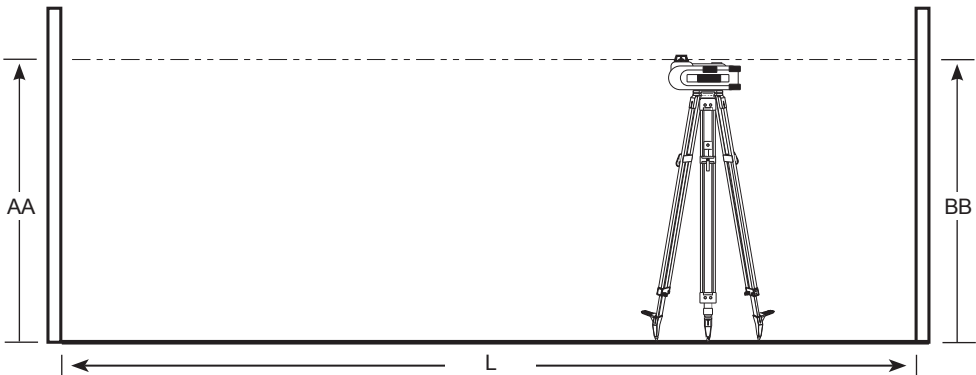
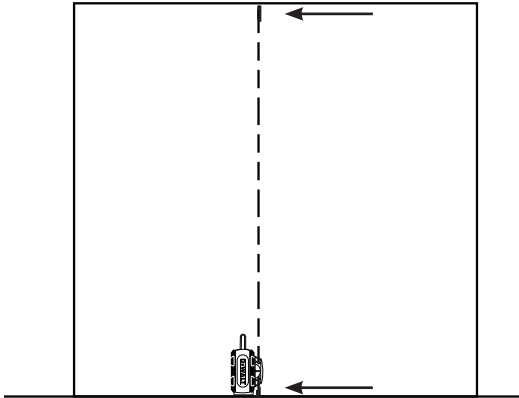


Figura 12



NIVELĂ LASER ROTATIVĂ DW079

Felicitări!

Ați ales o nivelă laser DEWALT. Anii de experiență, cercetarea și inovarea minuțioasă în ceea ce privește produsul fac din DEWALT unul dintre partenerii cei mai de încredere pentru utilizatorii de unelte electrice profesionale.

Specificații tehnice

		DW079
Tensiune	V	9,6, 12, 14,4, 18
Tip		1
Viteză de rotire	min ⁻¹	0-600
Clasa laserului		3R
Clasa de protecție		IP54
Precizie	mm/m	± 0,1
Grad de auto-nivelare	°	± 5
Temperatura de funcționare	°C	-5 la +50
Conectare la trepid		5/8"-11
Greutate (fără acumulator)	kg	2,0
Acumulator		DE9503
Tip acumulator		NiMH
Tensiune	V	18
Greutate	kg	1,1
Încărcător		DE9116
Tensiune rețea	V _{ca}	230
Tip acumulator		NiCd/NiMH
Timp aprox. de încărcare	min	60 (acumulatori 2,0 Ah)
Greutate	kg	0,4
Siguranțe		
Europa Unelte la 230 V 10 Amperi, rețea electrică		
Marea Britanie și Irlanda Unelte la 230 V 13 Amperi, ștechere introduse		

Definiții: Instrucțiuni de siguranță

Definițiile de mai jos descriu nivelul de severitate al fiecărui cuvânt de semnalizare. Vă rugăm să citiți manualul și să fiți atenți la aceste simboluri.



PERICOL: Indică o situație periculoasă imediată care, dacă nu este evitată, va determina **decesul sau vătămarea gravă**.



AVERTISMENT: Indică o situație potențial periculoasă care, dacă nu este evitată, **ar putea determina decesul sau vătămarea gravă**.



ATENȚIE: Indică o situație potențial periculoasă care, dacă nu este evitată, **poate determina vătămări minore sau medii**.

ATENȚIE: Utilizat fără simbolul alarmei de siguranță, indică o situație potențial periculoasă care, dacă nu este evitată, **poate cauza deteriorarea bunurilor**.



Denotă riscul de electrocutare.



Denotă riscul de incendiu.

Instrucțiuni de siguranță privind laserele



AVERTISMENT! Citiți și înțelegeți toate instrucțiunile. Nerespectarea tuturor instrucțiunilor enumerate în continuare poate conduce la electrocutare, incendii și/sau vătămări personale grave.

PĂSTRAȚI ACESTE INSTRUCȚIUNI

- **Nu operați laserul în atmosfere explozive, cum ar fi în prezența lichidelor, gazelor sau pulberilor explozive.** Unelele electrice generează scânteii ce pot aprinde pulberile sau vaporii.
- **Utilizați laserul numai cu acumulatorii special prevăzuți.** Utilizarea oricăror alți acumulatori poate genera risc de incendiu.
- **Nu păstrați laserul inactiv la îndemâna copiilor și a altor persoane neinstruite.** Laserele sunt periculoase în mâinile utilizatorilor neinstruiți.
- **Utilizați numai accesoriile recomandate de producător pentru modelul dvs.** Accesoriile ce pot fi adecvate pentru un laser, pot crea risc de vătămare atunci când sunt utilizate cu un alt laser.
- **Operațiile de service asupra uneltei TREBUIE să fie efectuate numai de către personal de reparații calificat. Reparațiile, operațiile de service sau de întreținere efectuate de personal necalificat pot cauza vătămări.** Pentru a afla localizarea celui mai

apropiat agent de reparații autorizat DEWALT, consultați lista de agenți de reparații autorizați DEWALT de pe spatele acestui manual sau vizitați www.2helpU.com pe Internet.

- **Nu utilizați instrumente optice precum un telescop sau un nivelmetru pentru a vizualiza fasciculul laser.** Acest fapt poate conduce la vătămarea gravă a ochilor.
- **Nu poziționați laserul într-o poziție ce poate determina pe oricine să privească intenționat sau neintenționat în fasciculul laser.** Acest fapt poate conduce la vătămarea gravă a ochilor.
- **Nu poziționați laserul lângă o suprafață reflectorizantă ce poate reflecta fasciculul laser spre ochii cuiva.** Acest fapt poate conduce la vătămarea gravă a ochilor.
- **Opriti laserul atunci când nu este utilizat.** Lăsarea laserului pornit mărește riscul de a privi în fasciculul laser.
- **Nu operați laserul în apropierea copiilor sau nu permiteți copiilor să utilizeze laserul.** Acest fapt poate conduce la vătămarea gravă a ochilor.
- **Nu îndepărtați sau nu deteriorați etichetele de avertizare.** În cazul îndepărtării etichetelor, utilizatorii sau alte persoane se pot expune involuntar la radiații.
- **Poziționați bine laserul pe o suprafață orizontală.** În cazul în care laserul cade, se poate produce deteriorarea laserului sau vătămări grave.
- **Îmbrăcați-vă corespunzător. Nu purtați îmbrăcăminte largă sau bijuterii. Prindeți-vă părul lung. Păstrați-vă părul, îmbrăcămintea și mânușile departe de componentele în mișcare.** Îmbrăcămintea largă, bijuteriile sau părul lung pot fi prinse în componentele în mișcare. Orificiile de aerisire acoperă adesea componentele în mișcare și trebuie să fie, de asemenea, evitate.



AVERTISMENT: Utilizarea altor controale sau reglaje sau efectuarea altor proceduri decât cele specificate în acest manual pot conduce la expunerea periculoasă la radiații.



AVERTISMENT! NU DEZASAMBLAȚI NIVELA LASER ROTATIVĂ. Înăuntru nu există componente ce pot fi reparate de către utilizator. Dezasambllarea laserului rotativ va anula toate garanțiile produsului. Nu modificați în niciun fel produsul. Modificarea unelei poate conduce la expunerea periculoasă la radiații laser.

Instrucțiuni suplimentare de siguranță privind laserele

- Acest laser este conform cu clasa 3R așa cum prevede DIN EN 60825-1:2007 (max 5 mW, 600–680 nm). Nu înlocuiți o diodă laser cu una de tip diferit. În cazul în care laserul este deteriorat, prevedeați repararea acestuia de către un agent de reparații autorizat.
- Doar persoanele calificate și pregătite pot monta, regla și utiliza echipamentul laser. Zonele în care sunt utilizate laserele de clasa 3R trebuie semnalizate cu un semn de avertizare utilizare laser.
- Nu utilizați laserul în scopuri diferite de proiecția liniilor laser.
- Înainte de prima utilizare, verificați ca avertizările de siguranță de pe etichetă să fi fost redactate în limba dvs. Nu utilizați unealta dacă nu are avertizările de siguranță în limba dvs.!
- Deoarece fasciculul unui laser de clasa 3R asigură o vizibilitate sporită pe distanțe lungi, riscul potențial de vătămare a ochilor rămâne valabil pe toată raza de acțiune a laserului.
- Așezați întotdeauna unealta într-o poziție în care fasciculul laser nu poate trece la nivelul ochilor niciunei persoane. Fiți foarte atenți la prezența scârilor sau a suprafețelor reflectorizante.

Riscuri reziduale

- Riscurile următoare sunt inerente în cazul utilizării acestor utilaje:
 - Vătămări cauzate de privirea în fasciculul laser.

Marcajele prezente pe unealtă

Pictogramele următoare sunt afișate pe unealtă:



Citiți manualul de instrucțiuni înainte de utilizare.



Avertisment privind laserul.

3R

Laser clasa 3R.



Clasa de protecție: IP54.

AMPLASAREA CODULUI PENTRU DATA

Codul datei, ce include, de asemenea, anul fabricației, este imprimat pe talpa laserului, lângă orificiile de montare.

Exemplu:

2010 XX XX
Anul fabricației

Instrucțiuni importante de siguranță pentru toate încărcătoarele de acumulatori

PĂSTRAȚI ACESTE INSTRUCȚIUNI: Acest manual conține instrucțiuni importante de siguranță și operare pentru încărcătoarele de acumulatori.

- Înainte de a utiliza încărcătorul, citiți toate instrucțiunile și marcajele de atenționare de pe încărcător, de pe acumulator și de pe produsul cu acumulator.



PERICOL: Pericol de electrocutare. Există o tensiune de 230 de volți pe bornele de încărcare. Nu puneți în contact cu obiecte conductibile. Se poate genera șoc electric sau electrocutare.



AVERTISMENT: Pericol de șoc electric. Nu lăsați niciun lichid să pătrundă în interiorul încărcătorului. Se poate genera șoc electric.



ATENȚIE: Pericol de arsuri. Pentru a reduce riscul de vătămare, încărcăți exclusiv acumulatori reincărcabili DeWALT. Alte tipuri de acumulatori pot exploda, determinând vătămări și daune.



ATENȚIE: În anumite condiții, cu încărcătorul conectat la sursa de alimentare, contactele de încărcare expuse din interiorul încărcătorului pot fi scurtcircuitate de materiale străine. Materialele străine conductibile precum, fără a se limita însă la, lână metalică, folie de aluminiu sau orice depunere de particule metalice trebuie ținute la distanță de compartimentele încărcătorului. Deconectați întotdeauna încărcătorul de la sursa de alimentare atunci când nu există acumulator în compartiment. Deconectați încărcătorul înainte de a încerca să îl curățați.

- **NU încercați să încărcăți acumulatorul cu alte încărcătoare decât cele specificate în**

acest manual. Încărcătorul și acumulatorul sunt special concepute să funcționeze împreună.

- **Aceste încărcătoare nu sunt destinate altor scopuri decât cele de încărcare a acumulatorilor reincărcabili DeWALT.** Orice alte utilizări pot genera risc de incendiu, șoc electric sau electrocutare.
- **Nu expuneți încărcătorul la ploaie sau zăpadă.**
- **Când deconectați încărcătorul, trageți de ștecher și nu de cablu.** Astfel se va reduce riscul de deteriorare a ștecherului și cablului electric.
- **Asigurați-vă că nu este posibil să se calce pe cablu, că nimeni nu se poate împiedica de acesta și că nu este, de altfel, supus deteriorării sau deformării.**
- **Nu utilizați un cablu prelungitor decât dacă este absolut necesar.** Utilizarea unui cablu prelungitor necorespunzător poate genera risc de incendiu, șoc electric sau electrocutare.
- **Nu poziționați niciun obiect deasupra încărcătorului sau nu poziționați încărcătorul pe o suprafață moale ce poate bloca fantele de aerisire și poate conduce la o căldură internă excesivă.** Amplasați încărcătorul într-o poziție ferită de orice sursă de căldură. Încărcătorul este ventilat prin fantele din partea superioară și din partea inferioară a carcasei.
- **Nu operați încărcătorul cu un cablu sau ștecher deteriorat — preveniți imediat repararea acestora.**
- **Nu operați încărcătorul dacă a suferit o lovitură puternică, dacă a fost scăpat sau deteriorat în vreun fel.** Duceți-l la un centru de service autorizat.
- **Nu dezamblați încărcătorul; duceți-l la un centru de service autorizat atunci când sunt necesare operații de service sau reparații.** Reasamblarea incorectă poate genera risc de șoc electric, electrocutare sau incendiu.
- **Deconectați încărcătorul de la priză înainte de a încerca orice operație de curățare.** Astfel se va reduce riscul de șoc electric. Scoaterea acumulatorului nu va reduce acest risc.
- **NU ÎNCERCAȚI NICIODATĂ să conectați 2 încărcătoare simultan.**
- **Încărcătorul este conceput să opereze cu o tensiune electrică standard de 230 V.**

Nu încercați să îl utilizați cu nicio altă tensiune. Această recomandare nu se aplică încărcătorului auto.

PĂSTRAȚI ACESTE INSTRUCȚIUNI

Încărcător

Încărcătoarele DE9116 acceptă acumulatori NiCd și NiMH de 7,2–18 V.

Încărcătorul DE9135 este compatibil cu acumulatori NiCd, NiMH sau Li-Ion de la 7,2–18 V.

Aceste încărcătoare nu necesită nicio reglare și sunt concepute să fie cât mai ușor posibil de operat.

Procedura de încărcare (fig. 2)



PERICOL: Pericol de electrocutare. Există o tensiune de 230 de volți pe bornele de încărcare. Nu puneți în contact cu obiecte conductibile. Pericol de șoc electric sau electrocutare.

1. Conectați încărcătorul (x) la o priză corespunzătoare înainte de a introduce acumulatorul.
2. Introduceți acumulatorul (v) în încărcător. Indicatorul luminos roșu (încărcare) va lumina intermitent continuu, indicând că procesul de încărcare a început.
3. Finalizarea încărcării va fi indicată de indicatorul luminos roșu care va rămâne APRINS continuu. Acumulatorul este complet încărcat și poate fi utilizat imediat sau poate fi lăsat în încărcător.

NOTĂ: Pentru a asigura performanța și durata de viață maximă a acumulatorilor NiCd, NiMH și Li-Ion, încărcăți acumulatorul timp de minim 10 ore înainte de prima utilizare.

Procesul de încărcare

Consultați tabelul de mai jos privind starea de încărcare a acumulatorului.

Starea încărcării	
se încarcă	- - - -
încărcat complet	————
decalaj acumulator fierbinte/rece	-- -- -- --
înlocuiți acumulatorul	*****
problemă

Reîmprospătare automată

Modul de reîmprospătare automată va egaliza sau echilibra celulele individuale din acumulator la capacitatea sa maximă. Acumulatorii ar trebui

reîmprospătați săptămânal sau ori de câte ori acumulatorul nu mai oferă același randament.

Pentru a reîmprospăta acumulatorul dvs., poziționați-l în încărcător ca de obicei. Lăsați acumulatorul timp de cel puțin 10 ore în încărcător.

Decalaj acumulator fierbinte/rece

Atunci când încărcătorul detectează prezența unui acumulator prea fierbinte sau prea rece, acesta pornește automat un decalaj pentru acumulatorul fierbinte/rece, suspendând încărcarea până când acumulatorul ajunge la o temperatură corespunzătoare. Încărcătorul comută apoi în mod automat la modul de încărcare a acumulatorului. Această funcție asigură o durată maximă de viață a acumulatorului.

NUMAI PENTRU ACUMULATORII LI-ION

Acumulatorii Li-Ion sunt prevăzuți cu un sistem de protecție electronică ce va proteja acumulatorul împotriva suprasarcinii, supraîncălzirii sau descărcării profunde.

Unealta se va opri în mod automat dacă sistemul de protecție electronic este activat. În acest caz, poziționați acumulatorul Li-Ion pe încărcător până când este încărcat complet.

Instrucțiuni importante de siguranță pentru toți acumulatorii

Atunci când comandați acumulatori de schimb, asigurați-vă că includeți numărul de catalog și tensiunea.

Acumulatorul nu este complet încărcat când îl scoateți din cutie. Înainte de a utiliza acumulatorul și încărcătorul, citiți instrucțiunile de siguranță de mai jos. Apoi urmați procedurile de încărcare menționate.

CITIȚI TOATE INSTRUCȚIUNILE

- **Nu încărcați sau nu utilizați acumulatorul în atmosfere explozive, cum ar fi în prezența lichidelor, gazelor sau pulberilor explozive.** Introducerea sau scoaterea acumulatorului din încărcător poate aprinde pulberile sau vaporii.
- **Încărcați acumulatorii numai cu încărcătoare DEWALT.**
- **NU stropiți sau nu scufundați în apă sau alte lichide.**
- **Nu depozitați sau nu utilizați unealta și acumulatorul în locații în care temperatura poate atinge sau depăși 40 °C (105 °F)**

(precum ateliere în aer liber sau construcții metalice pe timpul verii).



PERICOL: Nu încercați niciodată să deschideți acumulatorul sub niciun motiv. În cazul în care acumulatorul este crăpat sau deteriorat, nu îl introduceți în încărcător. Nu striviți, nu scăpați sau nu deteriorați acumulatorul. Nu utilizați un acumulator sau un încărcător care a suferit o lovitură puternică, a fost scăpat pe jos, a fost călcat sau deteriorat în vreun fel (ex. înțepat cu un cui, lovit cu un ciocan, călcat în picioare). Se poate genera șoc electric sau electrocutare. Acumulatorii deteriorați trebuie returnați la centrul de service pentru reciclare.



ATENȚIE: Când nu este în funcțiune, poziționați unealta pe partea laterală pe o suprafață stabilă unde nu va cauza pericol de împiedicare sau cădere. Unele unelte cu acumulatori mari vor sta vertical pe acumulator, însă pot fi ușor răsturnate.

INSTRUCȚIUNI SPECIFICE DE SIGURANȚĂ PENTRU NICHEL CADMIU (NiCd) SAU HIDRURĂ NICHEL METAL (NiMH)

- Nu incinerati acumulatorul chiar dacă este foarte deteriorat sau dacă este complet uzat. Acumulatorul poate exploda în foc.
- Poate surveni o scurgere ușoară de lichid din celulele acumulatorului în condiții extreme de utilizare sau temperatură. Acest fapt nu indică o deteriorare.

Totuși, în cazul în care etanșarea exterioară este ruptă:

- a. și lichidul acumulatorului ajunge pe pielea dvs., spălați imediat cu apă și săpun timp de câteva minute.
- b. și lichidul acumulatorului vă pătrunde în ochi, clătiți cu apă curată timp de cel puțin 10 minute și consultați imediat medicul. (Observație de natură medicală: lichidul este o soluție de hidroxid de potasiu cu concentrație de 25–35%.)

INSTRUCȚIUNI SPECIFICE DE SIGURANȚĂ PENTRU LITIU ION (Li-Ion)

- Nu incinerati acumulatorul chiar dacă este foarte deteriorat sau dacă este complet uzat. Acumulatorul poate exploda în foc. Se creează vapori și materiale toxice când acumulatorii litiu ion sunt arși.
- În cazul în care acumulatorul intră în contact cu pielea, spălați imediat zona cu apă

și săpun delicat. În cazul în care lichidul acumulatorului intră în ochi, clătiți ochii deschiși timp de 15 minute sau până când trece iritația. În cazul în care este necesară asistență medicală, informați medicul că electrolitul bateriei este compus dintr-un amestec de carbonați organici lichizi și săruri de litiu.

- Conținutul celulelor deschise ale acumulatorului pot cauza iritație respiratorie. Furnizați aer proaspăt. În cazul în care simptomele persistă, consultați medicul.



AVERTISMENT: Pericol de arsuri. Lichidul acumulatorului poate fi inflamabil dacă este expus la scântei sau flăcări.

Capacul acumulatorului (fig. 2)

Un capac de protecție pentru baterie este prevăzut pentru a acoperi contactele unui acumulator demontat. Fără capacul de protecție fixat, obiectele metalice libere pot scurtcircuita contactele, cauzând pericol de incendiu și deteriorând acumulatorul.

1. Scoateți capacul de protecție al acumulatorului (z) înainte de a poziționa acumulatorul în încărcător sau unealtă.
2. Poziționați capacul de protecție (z) peste contacte imediat după ce ați scos acumulatorul din încărcător sau unealtă.



AVERTISMENT: Înainte de a depozita sau transporta un acumulator demontat, asigurați-vă că respectivul capac de protecție al acumulatorului este fixat pe poziție.

Acumulatorul (fig. 2)

TIP ACUMULATORI

DW079 lucrează cu acumulatori DeWALT de 12, 14,4 și 18 V NiMH și cu acumulatori DeWALT de 9,6, 12, 14,4 și 18 V NiCd. DW079 lucrează și cu acumulatori DeWALT de 14,4 și 18 V Li-Ion.

Recomandări de depozitare

1. Cel mai bun loc de depozitare este un spațiu răcoros și uscat, ferit de lumina directă a soarelui și de căldura sau frigul excesive.
NOTĂ: Acumulatorii Li-Ion trebuie să fie complet încărcati atunci când sunt depozitati.
2. Depozitarea pe termen lung nu va afecta acumulatorul sau încărcătorul. În condiții corespunzătoare, acestea pot fi depozitate pe o perioadă de 5 ani sau mai mult.

Etichetele de pe încărcător și de pe acumulator

Pe lângă pictogramele utilizate în acest manual, etichetele de pe încărcător și de pe acumulator indică următoarele pictograme:



Citiți manualul de instrucțiuni înainte de utilizare.



Acumulatorul se încarcă.



Acumulator încărcat.



Acumulator defect.



Decalaj acumulator fierbinte/rece.



Nu puneți în contact cu obiecte conductibile.



Nu încărcați acumulatori deteriorați.



Utilizați numai cu acumulatori DeWALTalt fel de acumulatori pot exploda, cauzând vătămări personale și daune.



Nu expuneți la apă.



Prevedeți imediat înlocuirea cablurilor de alimentare defecte.



Încărcați numai în condiții de temperatură de la 4 °C la 40 °C.



Eliminați acumulatorul în mod responsabil cu privire la mediul înconjurător.



Nu incinerati acumulatorii NiMH, NiCd+ și Li-Ion.



Încarcă acumulatori NiMH și NiCd.



Încarcă acumulatori Li-Ion.



Consultați specificația tehnică pentru timpul de încărcare.

Conținutul ambalajului

Ambalajul conține:

- 1 Nivelă laser rotativă

- 1 Telecomandă
- 2 Acumulatori de 9 V
- 1 Suport de perete
- 1 Țintă laser
- 1 Pereche de ochelari
- 1 Detector
- 1 Dispozitiv de fixare detector
- 1 Valiză pentru depozitare și transport
- 1 Încărcător (DW079KH)
- 1 Acumulator (DW079KH)
- 1 Manual de instrucțiuni

NOTĂ: Acumulatorii și încărcătoarele nu sunt incluse în cazul modelelor N.

- Verificați eventualele deteriorări ale unelei, ale componentelor sau accesoriilor, ce ar fi putut surveni în timpul transportului.
- Acordați timpul necesar pentru a citi integral și pentru a înțelege acest manual înainte de utilizare.

Descriere (fig. 1-3)



AVERTISMENT: Nu modificați niciodată unealta electrică sau vreo componentă a acesteia. Acest fapt ar putea conduce la deteriorări sau vătămare personală.

DESTINAȚIA DE UTILIZARE

Laserul rotativ DW079 a fost conceput pentru a proiecta linia laser ce sunt de ajutor în cazul aplicațiilor profesionale. Unealta poate fi utilizată atât în interior cât și în aer liber pentru alinierea pe orizontală (nivelă) și pe verticală (fir cu plumb). Unealta poate produce, de asemenea, un punct laser fix care poate fi direcționat manual pentru stabilirea sau mutarea unui semn. Aplicațiile variază de la montarea obiectelor pe tavan și pe pereți la nivelarea fundației și construirea teraselor.

NU utilizați în condiții de umezeală sau în prezența lichidelor sau a gazelor inflamabile.

Acest laser este o unealtă profesională. **NU** permiteți copiilor să intre în contact cu unealta. Este necesară supravegherea atunci când laserul este folosit de operatori neexperimentați.

LASERUL (FIG. 1)

- Ușă compartiment acumulator
- Mâner de transport
- Dispozitiv de blocare
- Cap laser rotativ
- Buton de pornire

- f. Selector viteză/rotire
- g. Buton mod scanare
- h. Săgeată de direcție: în sus
- i. Săgeată de direcție: în jos
- j. Indicator cu LED unealtă în funcțiune
- k. Indicator cu LED axa X
- l. Indicator cu LED axa Y
- m. Indicator cu LED mod privat

TELECOMANDA (FIG. 1)

- n. Buton pornire
- o. Buton modul manual
- p. Săgeți de direcție: în jos/în jos
- q. Săgeți de direcție: stânga/dreapta
- r. Selector viteză/rotire
- s. Buton mod scanare
- t. Indicator cu LED unealtă în funcțiune
- u. Indicator cu LED pentru modul manual

ÎNCĂRCĂTORUL (FIG. 2)

- v. Acumulator
- w. Butoane de detașare
- x. Încărcător
- y. Indicator de încărcare (roșu)
- z. Capac acumulator

MONTAREA PE PERETE (FIG. 3)

- aa. Bază de montare
- bb. Orificiu de montare bază
- cc. Șurub de montare
- dd. Scală
- ee. Buton de blocare a dispozitivului de prindere
- ff. Găuri de montare
- gg. Șurub de nivelare bază
- hh. Șurub de blocare
- ii. Buton de reglare

Siguranța electrică

Motorul electric a fost conceput pentru a fi alimentat cu un singur nivel de tensiune. Verificați întotdeauna ca tensiunea acumulatorului să corespundă tensiunii de pe plăcuța cu specificații. De asemenea, asigurați-vă că tensiunea încărcătorului dvs. corespunde cu aceea a sursei de alimentare.



Încărcătorul dvs. DeWALT prezintă izolare dublă în conformitate cu standardul EN 60335; prin urmare, nu este necesară împământarea.



AVERTISMENT: Unitățile de 115 V trebuie să fie operate printr-un transformator de izolare de siguranță, cu ecrane conectate la împământare între bobina principală și cea secundară.

În cazul în care cablul de alimentare este deteriorat, acesta trebuie să fie înlocuit cu un cablu special pregătit, disponibil la unitatea de service DeWALT.

Înlocuirea ștecherului (numai pentru Regatul Unit și Irlanda)

Dacă trebuie instalat un ștecher de alimentare nou:

- Eliminați în siguranță ștecherul vechi.
- Conectați conductorul maro la borna sub tensiune din ștecher.
- Conectați conductorul albastru la borna neutră.



AVERTISMENT: Nu trebuie efectuată nicio conexiune la borna de împământare.

Urmați instrucțiunile de montaj furnizate împreună cu ștecherul de bună calitate. Siguranță recomandată: 3 A.

Utilizarea unui cablu prelungitor

Un cablu prelungitor nu ar trebui folosit decât dacă este absolut necesar. Utilizați un cablu prelungitor aprobat, adecvat pentru puterea absorbită a încărcătorului dvs. (consultați specificația tehnică). Dimensiunea minimă a conductorului este de 1 mm²; lungimea maximă este de 30 m.

Atunci când utilizați un tambur cu cablu, desfășurați întotdeauna complet cablul.

Despachetarea

FIXAREA ETICHETEI DE AVERTIZARE

Avertizările de siguranță de pe eticheta amplasată pe laser trebuie să fie redactate în limba utilizatorului.

În acest scop, a fost furnizată împreună cu unealta o pagină separată de etichete autocolante.



AVERTISMENT: Verificați ca avertizările de siguranță de pe etichetă să fi fost redactate în limba dvs.

Avertizările ar trebui să fie următoarele:

RADIAȚIE LASER
EVITAȚI EXPUNEREA DIRECTĂ

ASUPRA OCHILOR LASER CLASA 3R

- În cazul în care avertizările sunt într-o limbă străină, procedați în felul următor:
 - Dezlipiți de pe coală eticheta necesară.
 - Poziționați cu atenție eticheta dezlipită peste cea existentă.
 - Apăsați pe etichetă.

ASAMBLARE



AVERTISMENT: Înainte de asamblare și reglaj, scoateți întotdeauna încărcătorul. Opriti întotdeauna unealta înainte de a introduce sau de a scoate acumulatorul.



AVERTISMENT: Utilizați numai acumulatori și încărcătoare DEWALT.

Introducerea și scoaterea acumulatorului din unealtă (fig. 2)

PENTRU INSTALAREA ACUMULATORULUI

1. Eliberați opritorul (c) pentru a deschide ușa magaziei (a). Introduceți acumulatorul (v).

ATENȚIE: Laserul va funcționa chiar dacă ușa compartimentului pentru acumulator nu este încuiată complet. Pentru a asigura acumulatorul, asigurați-vă întotdeauna că ușa compartimentului pentru acumulator este închisă și încuiată.

2. Introduceți acumulatorul înăuntru.
3. Închideți ușa magaziei și strângeți opritorul.

PENTRU A SCOATE ACUMULATORUL

1. Eliberați opritorul pentru a deschide ușa magaziei.
2. Scoateți acumulatorul.
3. Introduceți acumulatorul în încărcător pentru a-l reîncărca. (Studiați **Procedul de încărcare**.)

Setarea laserului

Laserul permite o serie de reglaje ce o fac utilă pentru diverse aplicații.

ROTIREA MANUALĂ A CAPULUI

Laserul este prevăzut cu o apărătoare de protecție din aliaj în jurul capului pentru a preveni deteriorarea accidentală din timpul activităților din zona de lucru. Cu toate acestea, puteți avea

acces la capul rotativ pentru a direcționa manual fascicolul pentru a fixa sau muta un semn.

AMPLASAREA PE PERETE (FIG. 3)

Dispozitivul de montare pe perete este utilizat pentru montarea laserului pe o șină de perete pentru facilitarea montării obiectelor pe tavan și a altor proiecte de nivelare de specialitate.



ATENȚIE: Înainte de a atașa nivela laserului pe o șină de perete sau într-un colt al tavanului, asigurați-vă că șina sau colțul sunt asigurate corespunzător.

1. Așezați laserul pe baza de montare (aa), aliniați gaura (kk) de pe partea inferioară a laserului cu gaura (bb) din baza de montare. Rotiți șurubul de montare (cc) pentru a fixa laserul.
2. Țineți scala de măsurare cu montare pe perete (dd) cu fața la dumneavoastră, slăbiți șurubul de blocare a dispozitivului de montare pe perete (ee) pentru a deschide ghearele menghinei.
3. Fixați ghearele menghinei în jurul șinei de perete sau a colțului tavanului și strângeți șurubul de blocare a dispozitivului de montare pe perete (ee) pentru a închide ghearele menghinei pe șină. Asigurați-vă că șurubul de blocare a dispozitivului de fixare pe perete este strâns bine înainte de a începe să lucrați.



ATENȚIE: Utilizați întotdeauna o consolă de tavan cu fir sau un material asemănător, suplimentar față de șurubul de blocare a dispozitivului de montare pe perete, pentru a vă ajuta să stabiliți nivela laser în timp ce o montați pe perete. Treceți firul prin mânerul nivelei laser. NU treceți firul prin apărătoarea metalică de protecție. Suplimentar, puteți folosi șuruburi pentru a fixa dispozitivul de fixare pe perete direct pe perete ca măsură de siguranță. Găurile de șurub (ff) sunt situate în partea de sus a dispozitivului de fixare pe perete.

4. Folosind șurubul de nivelare a bazei (gg), aproximați o poziție dreaptă de la perete.
5. Laserul poate fi reglat în sus și în jos în la înălțimea dorită pentru activitatea dumneavoastră. Pentru a modifica înălțimea, slăbiți șurubul de blocare (hh) amplasat pe latura stângă a dispozitivului de montare pe perete.
6. Rotiți șurubul de reglare (ii), amplasat pe latura dreaptă a dispozitivului de montare

pe perete, pentru a mișca laserul în sus și în jos pentru a vă regla înălțimea. Utilizați scala de măsurare a dispozitivului de montare pe perete (dd) pentru a stabili semnul dumneavoastră.

NOTĂ: Poate fi de ajutor să porniți laserul și să rotiți capul rotativ în așa fel încât să indice un punct pe una din scalele laserului. Ținta DEWALT este marcată la 38 mm (1-1/2"), prin urmare, poate fi mai ușor să setați decalajul laserului la 38 mm (1-1/2") sub șină.

7. Odată ce ați poziționat laserul la înălțimea dorită, strângeți șurubul de blocare (hh) pentru a menține această poziție.

AMPLASAREA PE TREPIED (FIG. 4)

1. Așezați trepiedul într-o poziție stabilă și setați-l la înălțimea dorită.
2. Asigurați-vă că partea superioară a acestuia este cât mai dreaptă. Laserul se va auto-nivela doar dacă partea superioară a trepiedului are o abatere de $\pm 5^\circ$ față de linia de nivel. Dacă laserul este amplasat prea sus față de linia de nivel, acesta va emite un semnal sonor de evertizare atunci când atinge limita plajei sale de nivel. Acest lucru nu va deteriora în niciun fel laserul, dar acesta nu va funcționa într-o situație "în afara limitei de nivel".
3. Asigurați laserul pe trepied înfiletând șurubul filetat (jj) de pe trepied în orificiul mamă (kk) de pe partea inferioară a laserului.

NOTĂ: Asigurați-vă că trepiedul cu care lucrați are un șurub filetat de 5/8"—11 pentru a asigura montarea în condiții de siguranță.

4. Porniți laserul și reglați viteza de rotire și dispozitivele de comandă după necesități.

AMPLASAREA PE PODEA (FIG. 5, 6)

Nivela laser poate fi poziționată direct pe podea pentru aplicații de nivelare și de verificare a verticalității cum ar fi construirea scheletului pentru pereți.

1. Așezați laserul pe o suprafață netedă și relativ dreaptă unde nu poate fi incomodată.
2. Setați laserul pentru funcționarea în modul de nivelare (fig. 6A) sau de măsurare cu plumb (fig. 6B).
3. Porniți laserul și reglați viteza de rotire și dispozitivele de comandă după necesități.

NOTĂ: Laserul va fi mai ușor de setat pentru aplicații pe perete dacă viteza de rotire este setată la 0 rpm și dacă este utilizată telecomanda pentru a alinia laserul cu semnele de probă. Telecomanda permite unei singure persoane să seteze laserul.

OPERARE



AVERTISMENT: Respectați întotdeauna instrucțiunile de siguranță și reglementările aplicabile.

- Pentru a prelungi durata de viață a acumulatorului ca urmare a unei încărcări, opriți laserul atunci când nu este utilizat.
- Pentru a asigura precizia aplicațiilor efectuate, verificați cât mai des calibrarea laserului. Studiați **Verificarea pe teren a calibrării din capitolul Întreținerea laserului.**
- Înainte de a încerca să utilizați laserul, asigurați-vă că unealta este amplasată pe o suprafață relativ netedă și stabilă.
- Marcați întotdeauna centrul liniei sau punctului laser. Dacă marcați alte părți ale fascicolului la momente diferite, veți obține măsurători eronate.
- Pentru a mări distanța de lucru și precizia, poziționați laserul în mijlocul zonei dvs. de lucru.
- Atunci când îl atașați la un trepied sau pe perete, montați laserul cât mai stabil.
- Atunci când lucrați în interior, o viteză mai mică a capului rotativ va produce o linie mai intensă; o viteză mai mare a capului rotativ va produce o linie mai groasă.
- Pentru sporirea vizibilității fascicolului, utilizați ochelarii pentru îmbunătățirea vizibilității liniei laser și/sau o țintă laser pentru a vă ajuta să descoperiți fascicolul.
- Rețineți că modificările extreme de temperatură pot determina mișcarea sau deplasarea structurilor clădirilor, a trepiedelor, metalice, a echipamentelor etc, acest lucru putând afecta precizia. Verificați frecvent acuratețea în timpul lucrului.
- Atunci când lucrați cu Detectorul laser digital DEWALT, setați viteza de rotire la cea mai mare durată.
- Dacă laserul este scăpat sau suferă o izbitură puternică, prevedeați verificarea sistemului de calibrare de către un centru de service autorizat înainte de utilizare.

Panoul de control al laserului (fig. 1)

Laserul este controlat de butonul de pornire (e), selectorul de viteză/rotire (f), butonul pentru modul de scanare (g) și două săgeți (h, i). Săgețile

controlează mișcarea capului laserului la stânga și la dreapta atunci când acesta este utilizat în modul de măsurare a verticalității cu plumb.

Pe panoul de control mai sunt și patru inductoare cu LED-uri luminoase: pornire (j), nivelare axa X (k), nivelare axa Y (l) și modul privat pentru telecomandă (m).

PORNIREA LASERULUI (FIG. 1)

1. Introduceți acumulatorul încărcat complet. Asigurați-vă că ușa compartimentului pentru acumulator este bine închisă.
2. Apăsăți ușor putonul de pornire (e) pentru a pune în funcțiune laserul. Indicatorul cu LED luminos de pornire (j) se va aprinde. Dacă laserul nu este echilibrat, luminile axei X de nivelare (k) și/sau ale axei Y (l) vor clipi până când laserul este echilibrat. Apăsăți selectorul de viteză/rotire (f) pentru a regla viteza de rotire.

NOTĂ: Capul va începe sau va finaliza rotirea odată ce laserul este echilibrat.

OPRIREA LASERULUI

Apăsăți ușor putonul de pornire pentru a opri laserul. Indicatorul luminos cu LED pentru pornire nu va mai fi iluminat.

Butoanele panoului de control al laserului (fig. 1)

BUTONUL DE PORNIRE

Pentru a opri complet laserul, trebuie să apăsați pe butonul de pornire (e) de pe panoul de comandă. De asemenea, laserul se va opri automat dacă este lăsat în modul Stare de veghe pentru 8 ore.

NOTĂ: Apăsăți butonul de pornire a telecomenzii pentru a pune laserul în modul Stare de veghe. În modul Stare de veghe, toate funcțiile unității laser se opresc cu excepția LED-ului de pornire de pe panoul de comandă al unității laser care va clipi periodic. Apăsăți din nou butonul de pornire al telecomenzii pentru a activa unitatea laser.

BUTOANELE CU SĂGEȚI

Butoanele cu săgeți (h, i) au utilități diferite în funcție de modul de operare al unității laser.

În modul de auto-nivelare orizontală:

Butoanele cu săgeți reglează direcția fascicolului laser în modul de scanare sau de focalizare (0 rpm).

În modul de auto-nivelare verticală:

Butoanele cu săgeți mișcă fascicolul laser la stânga sau la dreapta.

În modul manual:

Butoanele cu săgeți sunt utilizate pentru înclinarea capului laser.

NOTĂ: Studiați **Utilizarea telecomenzii fără fir** pentru o descriere completă a modului manual de funcționare.

SELECTORUL DE VITEZĂ/ROTIRE

Selectorul de viteză/rotire (f) este utilizat pentru reglarea vitezei de rotire a fascicolului laser cu ajutorul celor 4 viteze setate din fabrică.

Viteza capului va trece prin cele 4 viteze iar apoi va repeta secvența atunci când selectorul de viteză/rotire este apăsat.

REȚINEȚI:

Viteză mică = Fascicol strălucitor

Viteză mare = Fascicol mai gros

NOTĂ: Selectorul de viteză/rotire are aceeași funcție ca selectorul de viteză/rotire de pe telecomandă.

BUTON PENTRU MODUL DE SCANARE

Butonul pentru modul de scanare (g) este utilizat pentru a face capul laserului să se încline în față și în spate, producând o linie laser scurtă și strălucitoare. Această linie scurtă este mai strălucitoare și mai vizibilă atunci când unitatea este în modul de rotire completă.

Utilizarea modului de scanare:

Pentru a intra în modul de scanare, apăsați și eliberați butonul pentru modul de scanare. Pentru a ieși din modul de scanare, apăsați și eliberați butonul din nou.

Dimensiunea și direcția zonei de scanare poate fi controlată cu ajutorul butoanelor cu săgeți de pe panoul de control al unității laser sau de pe telecomandă. Pentru explicații mai detaliate, studiați **Utilizarea telecomenzii fără fir**.

Dimensiunea și direcția zonei de scanare poate fi controlată, de asemenea, manual cu ajutorul modului de scanare definit de utilizator:

1. Setăți unitatea laser la 0 rpm (modul de focalizare).
2. Rotiți manual capul laserului pentru a poziționa fascicolul laser la una dintre marginile zonei de scanare dorite.
3. Apăsăți și țineți apăsat butonul pentru modul de scanare de pe panoul de control al unității laser. În timp ce țineți apăsat butonul de scanare, rotiți manual

capul laserului la marginea opusă a zonei de scanare dorită.

4. Eliberați butonul pentru modul de scanare.
5. Laserul va scana între cele două puncte selectate.

NOTĂ: Dacă butonul de scanare este apăsat și menținut apăsat, dar capul laserului nu este rotit manual, după patru secunde unitatea va intra în modul privat sau în modul fără control de la distanță așa cum este descris mai jos.

IMPORTANT: Telecomanda nu poate fi utilizată în modul de scanare definit de utilizator.

MODURILE PUBLIC, PRIVAT ȘI FĂRĂ CONTROL DE LA DISTANȚĂ

Atât laserul rotativ DW079 cât și telecomanda au capacitatea de a funcționa atât în Modul Public, sau Privat. Pentru ca laserul și telecomanda să funcționeze împreună, ambele trebuie setate în același mod de funcționare. Unitatea laser poate fi setată, de asemenea, pentru funcționarea în modul Fără comandă de la distanță care o determină să ignore toate comenzile de la telecomandă.

Modul Public

Unitatea laser poate recepționa comenzi de la orice telecomandă pentru laser DEWALT, și chiar de la câteva alte mărci de telecomenzi pentru lasere. Acesta este modul de funcționare normal și standard pentru unitatea laser DW079.

Pentru activarea Modulului Public:

- Apăsați și țineți apăsat selectorul de viteză/rotire (f) (butonul este simbolizat printr-un lacăt deschis).
- Ca mod standard de funcționare, unitatea laser va porni în modul de funcționare Public dacă:
 - Laserul a fost ultima dată utilizat în modul de funcționare Public

SAU

- Laserul a fost oprit pentru 8 ore după ce a fost utilizat în modul de funcționare Public

SAU

- Acumulatorul a fost scos și pus la loc.

Modul Privat

Unitatea laser va accepta comenzi doar de la telecomanda desemnată de utilizator.

Pentru activarea Modulului Privat:

- Apăsați și țineți apăsat butonul pentru modul de scanare (g) de pe panoul de comandă al unității laser (simbolizat printr-un lacăt închis) și **în același timp** apăsați și țineți apăsat butonul pentru modul de scanare de pe telecomandă (s) (simbolizat printr-un lacăt închis).

După 4 secunde, atât unitatea laser cât și telecomanda vor intra în modul de funcționare Privat. Ca și confirmare, unitatea laser va emite un semnal sonor iar LED-ul de pe panoul de comandă al laserului (m) (aflat lângă simbolul lacătului închis) și LED-ul de pe telecomandă (u) (aflat lângă simbolul lacătului închis) vor lumina.

Modul Fără control de la distanță

Acest mod de funcționare determină unitatea laser să ignore toate comenzile telecomenzii.

Pentru activarea Modulului fără control de la distanță:

- Apăsați și țineți apăsat butonul modului de scanare (g) de pe panoul de comandă al unității laser (simbolizat cu un lacăt închis), dar **nu** apăsați niciun buton pe telecomandă.

După 4 secunde, unitatea laser va emite un semnal sonor iar LED-ul (m) de lângă simbolul lacătului închis va lumina.

Telecomanda fără fir (Fig. 1)

Telecomanda permite unei persoane să opereze și să seteze laserul de la distanță. Telecomanda are un buton de pornire (n), buton pentru modul manual (o), patru săgeți (p, q), selector de viteză/rotire (r) și butonul pentru modul de scanare (s). Pe telecomandă sunt două indicatoare luminoase cu LED: transmite (t) și mod privat (u).

TELECOMANDA: BUTONUL DE PORNIRE

Apăsați butonul de pornire a telecomenzii (n) pentru a pune laserul în modul Stare de veghe. În modul Stare de veghe, toate funcțiile unității laser se opresc cu excepția LED-ului de pornire (j) de pe panoul de comandă al unității laser care va clipi periodic. Apăsați din nou butonul de pornire al telecomenzii pentru a activa unitatea laser.

NOTĂ: Pentru a opri complet laserul, trebuie să apăsați pe butonul de pornire de pe panoul de comandă. De asemenea, laserul se va opri automat dacă este lăsat în modul Stare de veghe pentru 8 ore.

TELECOMANDA: BUTON PENTRU MODUL MANUAL **M**

Pentru a activa modul manual, apăsați și țineți apăsat butonul pentru modul manual de pe telecomandă (o) pentru 3 secunde. Modul manual trebuie activat pentru a utiliza funcția de înclinare manuală. (Studiați **Utilizarea modului de înclinare manuală** pentru o descriere completă a acestei funcții.)

Pentru a reactiva funcția de auto-nivelare completă, apăsați din nou și țineți apăsat butonul pentru modul manual pentru 3 secunde.

Utilizarea modului de înclinare manuală:

Modul de înclinare manuală a unelei DW079 permite dezactivarea funcției de auto-nivelare pe o axă (direcție) pentru ca laserul să poată fi înclinat pe acea axă. Cealaltă axă va continua să se auto-niveleze, asigurând înclinarea fascicolului laser doar în direcția așteptată.

Intrarea și ieșirea din modul de înclinare manuală:

- Pentru a activa modul de înclinare manuală, apăsați și țineți apăsat butonul pentru modul manual de pe telecomandă (o) pentru 3 secunde.
- Pentru a reactiva funcția de auto-nivelare completă, apăsați din nou și țineți apăsat butonul pentru modul manual pentru 3 secunde.

Setarea direcției de înclinare:

- Atunci când modul de înclinare manuală este activat, unitatea activează automat modul manual de înclinare pe axa Y. Acesta permite utilizatorului să încline laserul în direcția axei Y, așa cum este indicat de "țintele" de pe apărătoare.

În anumite situații, poate fi necesară înclinarea laserului în direcția axei X. Direcția modului de înclinare manuală poate fi modificată înainte și înapoi între axele X și Y după cum urmează:

- Imediat (în decurs de 5 secunde) după intrarea în modul de înclinare manuală, apăsați și țineți apăsat butonul cu săgeata la dreapta de pe telecomandă pentru a activa modul de înclinare pe axa X.
- Unitatea poate fi trecută înapoi în modul manual de înclinare pe axa Y apăsând imediat și ținând apăsat butonul cu săgeata la stânga de pe telecomandă.

- Pentru modificarea modului de înclinare manuală la un moment ulterior, reactivați funcția de auto-nivelare completă, apoi activați din nou modul de înclinare manuală și urmați procedura de selectare a axelor descrisă mai sus.

Indicatorii luminoși cu LED X și Y de pe panoul de comandă al unității laser (k, l) vor indica direcția de înclinare manuală care este selectată. Axa controlată manual este indicată printr-un LED stins iar axa cu auto-nivelare este indicată printr-un LED iluminat.

Setarea gradului de înclinare:

Odată ce modul de înclinare manuală este activat, gradul de înclinare poate fi reglat manual prin oricare din metodele următoare:

- Utilizați butoanele cu săgeți în sus și în jos de pe panoul de comandă (h, i) pentru a înclina în sus și în jos capul rotativ al laserului.

SAU

- Utilizați butoanele cu săgeți în sus și în jos de pe telecomandă (p) pentru a înclina în sus și în jos capul rotativ al laserului.

SAU

- Întreaga unitate laser poate fi înclinată în sus și în jos prin așezarea ei pe o suprafață înclinată. Asigurați-vă că unitatea laser este în așa fel poziționată încât direcția înclinării manuale să fie aliniată în aceeași direcție cu suprafața înclinată.

TELECOMANDA: BUTOANELE CU SĂGEȚI

Butoanele cu săgeți (p, q) au utilități diferite în funcție de modul de operare al unității laser.

În modul de auto-nivelare orizontală:

Săgețile în sus și în jos (p) reglează lungimea liniei laser în modul de scanare.

Săgețile la stânga și la dreapta (q) reglează direcția fascicolului laser în modul de scanare sau de focalizare (0 rpm).

În modul de auto-nivelare verticală:

Săgețile în sus și în jos (p) reglează poziția liniei laser în modul de scanare.

Săgețile la stânga și la dreapta (q) mișcă fascicolul laser la stânga și la dreapta.

În modul manual:

Butoanele cu săgeți (p) sunt utilizate pentru înclinarea capului laserului în sus și în jos în direcția axelor X sau Y așa cum este marcat pe apărătoarea unității laser.

TELECOMANDA: SELECTORUL DE VITEZĂ/ROTIRE

Selectorul de viteză/rotire (r) este utilizat pentru reglarea vitezei fascicolului laser cu ajutorul celor 4 viteze setate din fabrică.

NOTĂ: Selectorul de viteză/rotire are aceeași funcție ca selectorul de viteză/rotire de pe panoul de comandă al unității laser.

TELECOMANDA: BUTON PENTRU MODUL DE SCANARE

Butonul pentru modul de scanare (s) este utilizat pentru a face capul laserului să se încline în față și în spate, producând o linie laser scurtă și strălucitoare. Această linie scurtă este mai strălucitoare și mai vizibilă atunci când unitatea este în modul de rotire completă.

Utilizarea modului de scanare:

Pentru a intra în modul de scanare, apăsați și eliberați butonul pentru modul de scanare. Pentru a ieși din modul de scanare, apăsați și eliberați butonul din nou.

Dimensiunea și direcția zonei de scanare poate fi controlată cu ajutorul butoanelor cu săgeți de pe panoul de control al unității laser sau de pe telecomandă. Pentru o explicație mai detaliată, studiați **Butoanele cu săgeți** din capitolul **Butoanele panoului de comandă a laserului**.

IMPORTANT: Telecomanda nu poate fi utilizată în modul de scanare definit de utilizator.

TELECOMANDA: MODUL PUBLIC ȘI PRIVAT

Atât laserul rotativ DW079 cât și telecomanda au capacitatea de a funcționa atât în Modul Public, sau Privat. Pentru ca laserul și telecomanda să funcționeze împreună, ambele trebuie setate în același mod de funcționare.

Modul Public

Telecomanda trimite semnale care este posibil să fie recepționate de mai multe unități laser precum și de alte modele de unități laser. Acesta este modul de funcționare normal și standard pentru telecomandă.

Pentru activarea Modulului Public:

- Apăsați și țineți apăsat selectorul de viteză/rotire (r) (butonul este simbolizat printr-un lacăt deschis) pentru 4 secunde.
- După o perioadă de 8 ore de inactivitate, telecomanda va intra automat în modul Public.
- După înlocuirea acumulatorului, telecomanda va intra automat în modul Public.

Modul Privat

Telecomanda trimite semnale care pot fi recepționate doar de unitatea laser destinată.

Pentru activarea Modulului Privat:

- Apăsați și țineți apăsat butonul pentru modul de scanare al telecomenzii (s) (indicat printr-un lacăt închis lângă el) și **în același timp**, apăsați și țineți apăsat butonul pentru modul de scanare (g) de pe panoul de comandă al unității laser (indicat printr-un lacăt închis).

După 4 secunde, atât telecomanda cât și unitatea laser vor intra în modul de funcționare Privat. Ca și confirmare, unitatea laser va emite un semnal sonor iar LED-ul de pe panoul de comandă al unității laser (m) (aflat lângă simbolul lacătului închis) și LED-ul de pe telecomandă (u) (aflat lângă simbolul lacătului închis) vor lumina.

Nivelul de alertă al instrumentului

DW079 are o funcție integrată de alarmare care alertează utilizatorul dacă unitatea a fost deranjată după ce aceasta și-a activat funcția de auto-nivelare. Unitatea laser va înceta să se rotească, indicatoarele luminoase cu LED de pe panoul de comandă vor lumina și se va emite un semnal sonor.

PENTRU RESETAREA UNITĂȚII LASER PENTRU UTILIZARE CONTINUĂ

- Opriti și porniți din nou unealta cu ajutorul butonului de pornire de pe panoul de comandă al unității laser.

SAU

- Puneți unealta în modul Stare de veghe și apoi activați-o din nou cu ajutorul butonului de pornire de pe telecomandă.

NOTĂ: Verificați întotdeauna setările laserului după ce s-a declanșat nivelul de alertă al instrumentului.

Accesoriiile laserului

OCHELARI PENTRU ÎMBUNĂȚĂȚIREA VIZIBILITĂȚII LINIEI LASER (FIG. 7)

Acești ochelari cu lentile roșii îmbunătățesc vizibilitatea fascicolului laser în condiții de lumină puternică sau pentru distanțele lungi, atunci când laserul este utilizat pentru aplicații în interior.

Acești ochelari nu sunt necesari pentru operarea laserului.



PERICOL: Pentru a reduce riscul de vătămare personală gravă, nu priviți niciodată direct în fascicolul laser, chiar dacă purtați sau nu acești ochelari.



ATENȚIE: Acești ochelari nu sunt ochelari de protecție omologați și nu trebuie purtați atunci când operați alte unelte. Acești ochelari nu împiedică fascicolul laser de a pătrunde în ochii dumneavoastră.

ȚINTA (FIG. 8)

Ținta laser ajută în localizarea și marcarea fascicolului laser. Aceasta sporește vizibilitatea fascicolului laser atunci când acesta trece peste ea. Ținta este marcată cu scale standard și metrice. Fascicolul laser trece prin plasticul roșu și se reflectă pe banda reflectorizantă de pe partea cealaltă. Magnetul aflat în partea superioară a țintei are rolul de a prinde ținta de șina tavanului sau de stâlpii metalici pentru a determina pozițiile firului de plumb și a nivelului. Pentru obținerea celor mai bune rezultate atunci când utilizați ținta, emblema DEWALT ar trebui să fie cu fața înspire dumneavoastră.

DETECTOR LASER DIGITAL (FIG. 9)

Detectorul ajută la localizarea poziției fascicolului laser în condiții de lumină puternică sau pe distanțe lungi. Acesta produce atât semnale vizuale cât și sonore pe măsură ce capul rotativ trece peste detector.

Detectorul poate fi folosit atât în interior cât și în exterior, ori de câte ori este necesară localizarea fascicolului laser.

Acesta nu poate fi utilizat cu lasere nerotative dar este compatibil cu majoritatea laserelor rotative cu fascicol roșu sau infraroșu (invizibil) de pe piață.

Detectorul laser digital DEWALT poate fi utilizat cu sau fără dispozitivul de prindere al acestuia. Atunci când este utilizat împreună cu dispozitivul de prindere, detectorul poate fi poziționat pe o miră gradată, miră de nivelment, stâlp sau pilon.

Precizia

Atunci când laserul este utilizat împreună cu detectorul, nivelul de precizie al detectorului trebuie adăugat celui al laserului.

- Precizie constantă (detectorul în amplasare limitată)
± 1,0 mm
- Precizie nominală (detectorul în cadru larg)
± 3,0 mm

Pentru obținerea celor mai precise rezultate, începeți operarea utilizând cadrul limitat și terminând cu cadrul larg.

Montarea detectorului pe o miră gradată (fig. 9)

1. Pentru a fixa detectorul pe o miră gradată, mai întâi atașați-l de dispozitivul de fixare prin apăsarea încuietorii acestuia (ll). Culisați șinele (mm) dispozitivului de fixare pe șina (nn) detectorului până când încuietoria (oo) intră în gaura de blocare (pp) de pe detector.
2. Deschideți ghearele menghinei dispozitivului rotind șurubul de fixare (qq) în sens invers acelor de ceasornic.
3. Poziționați detectorul la înălțimea dorită și rotiți șurubul de fixare în sensul acelor de ceasornic pentru a asigura dispozitivul pe miră.
4. Pentru a efectua reglaje pe înălțime, slăbiți ușor menghina, re poziționați și strângeți la loc.

Accesorii opționale



AVERTISMENT: Deoarece accesoriile, altele decât cele oferite de DEWALT, nu au fost testate cu acest produs, utilizarea acestora cu acest laser poate fi riscantă. Pentru a reduce riscul de vătămare, se recomandă numai utilizarea de accesorii DEWALT împreună cu acest produs.

Acestea sunt:

- Detector laser digital DEWALT DE0772
- Mitră gradată DEWALT DE0734
- Trepied DEWALT DE0735
- Trepied DEWALT DE0736
- Mitră gradată DEWALT DE0737
- Suport gradat DEWALT DE0738
- Încărcător Li-Ion DEWALT DE9135

- Acumulatori DeWALT:

Tensiune	NiCd	NiMH	Li-Ion
9,6	DE9061	–	–
12	DE9071/DE9075	DE9501	–
14,4	DE9091/DE9092	DE9502	DE9140
18	DE9095/DE9096	DE0503	DE9180

Consultați reprezentantul dvs. pentru informații suplimentare despre accesoriile corespunzătoare.

ÎNȚREȚINEREA

Unitatea dvs. laser DeWALT a fost concepută pentru a opera o perioadă îndelungată de timp, cu un nivel minim de întreținere. Funcționarea satisfăcătoare continuă depinde de îngrijirea corespunzătoare a laserului și de curățarea în mod regulat.

- Pentru a menține precizia aplicațiilor efectuate, verificați cât mai des calibrarea laserului. Studiați **Verificarea calibrării în teren**.
- Verificarea calibrării și alte reparații de întreținere pot fi efectuate de centrele de service DeWALT.
- Atunci când nu utilizați laserul, depozitați-l în valiza de depozitare și transport furnizată.
- Nu depozitați laserul în valiză dacă acesta este ud. Uscați părțile exterioare cu cârpă moale și uscată și lăsați aerul să se usuce la aer.
- Nu depozitați laserul la temperaturi sub -18 °C (0 °F) sau mai mari de 41 °C (105 °F).
- Încărcătorul nu poate fi reparat. Nu există componente ce pot fi reparate în interiorul încărcătorului.

Verificarea calibrării în teren (fig. 10-12)



AVERTISMENT: Asigurați întotdeauna calibrarea capului laser de către un agent de service calificat.

Verificarile în teren a calibrării trebuie efectuate frecvent.

NOTĂ: Ca parte a garanției DeWALT, proprietarul are dreptul la o calibrare **GRATUITĂ** la centrul de service în timpul primului an. Completați bonul inclus și returnați-l împreună cu laserul și cu dovada actelor de achiziție la un reprezentant autorizat DeWALT. Va fi emis un certificat fără costuri suplimentare.

Verificarile în teren a calibrării nu calibrează laserul. Aceste verificări indică dacă laserul asigură o linie corectă de nivel și pentru firul de plumb și nu corectează erorile capacității de nivelare și măsurare cu firul de plumb a laserului.

Aceste verificări țin locul calibrărilor profesionale efectuate de un centru de service DEWALT.

VERIFICAREA CALIBRĂRII NIVELULUI (AXA X)

1. Așezați un trepied între doi pereți care sunt la cel puțin 15 m (50 picioare) distanță unul de altul. Locația exactă a trepiedului cu este foarte importantă.
2. Montați unitatea laser pe trepied în așa fel încât axa X să fie îndreptată direct spre unul dintre pereți.
3. Porniți unitatea laser și lăsați-o să se auto-niveleze.
4. Marcați și măsurați punctele A și B de pe pereți așa cum este descris în Figura 10.
5. Rotiți întraga unitate laser la 180° pentru ca axa X să fie îndreptată direct spre peretele opus.
6. Lăsați unitatea laser să se auto-niveleze și marcați și măsurați punctele AA și BB de pe pereți așa cum este descris în Figura 11.
7. Calculați abaterea totală după ecuația:
Abatere Totală = (AA – A) – (BB – B)
8. Comparați abaterea totală cu limitele admisibile menționate în tabelul următor.

Distanța între pereți	Abatere admisibilă
L = 15 m (50 picioare)	3 mm (0,125")
L = 25 m (80 picioare)	5 mm (0,2")
L = 50 m (160 picioare)	10 mm (0,4")

VERIFICAREA CALIBRĂRII NIVELULUI (AXA Y)

Repețați procedurile de mai sus, dar cu unitatea laser poziționată în așa fel încât axa Y să fie îndreptată direct spre pereți.

VERIFICAREA ABATERII MĂSURĂTORII CU FIR CU PLUMB (FIG. 12)

1. Utilizați o greutate standard de plumb ca și referință și marcați marginea superioară și cea inferioară a peretelui. (Aveți grijă să marcați peretele și nu podeaua sau tavanul.)
2. Așezați laserul rotativ stabil pe podea la aproximativ 1 m (3') de perete.
3. Porniți laserul și îndreptați raza spre semnul de pe marginea inferioară a peretelui. Apoi, cu ajutorul săgeților în sus/în jos de pe

telecomandă, rotiți raza în sus. Dacă centrul razei scanează peste semnul de pe marginea inferioară a peretelui, laserul este calibrat corect.

NOTĂ: Această verificare ar trebui efectuată pe un perete care să nu fie mai mic decât cel mai înalt perete pentru care va fi utilizat acest laser.



Curățarea



AVERTISMENT:

- *Deconectați încărcătorul înainte de curățarea acestuia. Murdăria și unsoarea pot fi eliminate de pe partea exterioară a încărcătorului folosind o cârpă sau o perie moale nemetalică. Nu folosiți apă sau orice altă soluție de curățare.*
- *Scoateți acumulatorul înainte de a curăța unitatea laser.*
- *Nu utilizați niciodată solvenți sau alte produse chimice puternice pentru curățarea componentelor nemetalice ale laserului. Folosiți o cârpă umezită doar cu apă și cu săpun delicat.*
- *Nu permiteți niciodată pătrunderea vreunui lichid în unitate; nu scufundați niciodată vreoa parte a unității în lichid.*
- *Nu utilizați niciodată dispozitive cu aer comprimat pentru curățarea laserului.*
- *Mențineți fantele de ventilație libere și curățați carcasa în mod regulat cu o cârpă moale.*
- *Apărătoarea flexibilă din cauciuc poate fi curățată cu o cârpă umedă fără scame cum ar fi o bucată de bumbac. UTILIZAȚI NUMAI APĂ — NU utilizați substanțe de curățat sau solvenți. Lăsați unitatea să se usuce la aer înainte de a o depozita.*
- *În unele condiții, lentilele de sticlă din interiorul capului rotativ colectează ceva mizerie sau resturi. Acest lucru va afecta calitatea fascicolului și modul de funcționare. Lentilele ar trebui curățate cu un bețișor de ureche umezit cu apă.*

Protejarea mediului înconjurător



Colectarea separată. Acest produs nu trebuie să fie aruncat împreună cu gunoiul menajer.

În cazul în care constatați că produsul dvs. DeWALT trebuie înlocuit sau în cazul în care nu vă mai este de folos, nu îl aruncați împreună cu gunoiul menajer. Prevedeți colectarea separată pentru acest produs.



Colectarea separată a produselor uzate și a ambalajelor permite reciclarea și refolosirea materialelor. Reutilizarea materialelor reciclate contribuie la prevenirea poluării mediului înconjurător și reduce cererea de materii prime.

Este posibil ca regulamentele locale să prevadă colectarea separată a produselor electrice de uz casnic la centrele municipale de deșeurii sau de către comerciant atunci când achiziționați un produs nou.

DeWALT pune la dispoziție o unitate pentru colectarea și reciclarea produselor DeWALT când acestea au ajuns la sfârșitul perioadei de funcționare. Pentru a beneficia de acest serviciu, vă rugăm să returnați produsul dvs. la orice agent de reparații autorizat care îl va colecta pentru dvs.

Puteți verifica localizarea celui mai apropiat agent de reparații autorizat contactând biroul DeWALT la adresa indicată în prezentul manual. Alternativ, o listă a agenților de reparații DeWALT autorizați și detalii complete despre operațiile de service post-vânzare și despre datele de contact sunt disponibile pe Internet la adresa:

www.2helpU.com



Acumulator reîncărcabil

Acest acumulator cu durată lungă de viață trebuie să fie reîncărcat atunci când nu reușește să furnizeze putere suficientă în cazul lucrărilor efectuate cu ușurință anterior. La sfârșitul duratei sale de utilizare, eliminați-l acordând o atenție cuvenită mediului înconjurător:

- Consumați complet acumulatorul, apoi scoateți-l din unealtă.
- Celulele Li-Ion, NiCd și NiMH sunt reciclabile. Duceți acumulatorii la reprezentantul dvs. sau la un centru local de reciclare. Acumulatorii colectați vor fi reciclați sau eliminați corespunzător.



Stanley Black & Decker Romania SRL
Phoenicia Business Center
Strada Turturelelor Nr. 11A, Etaj 4
Module 12-15, Sect. 3, Bucuresti
Tel: +4021.320.61.05
Fax: +4037.225.36.84
Email: Office.Bucharest@sbdinc.com

Garanție legală de conformitate¹ pentru produsele Stanley Black & Decker

Produs:

Cod:

Serie mașină: /

Serie acumulatori: /

Serie stație încărcare:

Distribuitorul (vânzător autorizat/magazin)/adresă, tel., fax:
.....
.....

Cumpărător:

Produs cumpărat cu factură / bon nr.:

Data:

Cumpărătorul a fost informat asupra caracteristicilor și a domeniului de utilizare ale produsului. S-a efectuat proba de funcționare a produsului, a fost instruit cumpărătorul cu privire la modul de funcționare și normele de siguranță a muncii, s-a predat produsul împreună cu accesoriile în perfectă stare de funcționare, s-au predat instrucțiunile în limba română privind transportul, depozitarea, utilizarea și întreținerea. S-a verificat corectitudinea datelor înscrise în garanția legală de conformitate („Documentul”).

Condițiile de garanție de mai jos fac parte din prezentul document și au fost luate la cunoștință de către Cumpărător.

Persoana care aduce produsul și prezintă actele de proprietate Documentul și factura sau bonul fiscal în original sau în copie este considerată împuternicită să reprezinte proprietarul în relația cu distribuitorul (vânzătorul) autorizat.

Conform prevederilor legale², consumatorii (definiți drept orice persoană fizică sau grup de persoane fizice constituite în asociații, care acționează în scopuri din afara activității sale comerciale, industriale sau de producție, artisanale ori liberale), au următoarele drepturi cu privire la orice neconformitate care există la momentul livrării produsului și care este constatată într-un termen de **doi ani** de la această dată:

- Să ceară repararea produsului sau înlocuirea acestuia, fără plată, într-o perioadă de timp rezonabilă ce nu poate depăși 15 zile calendaristice de la data la care a fost adusă la cunoștința vânzătorului lipsa conformității și fără vreun inconvenient semnificativ pentru consumator, ținând seama de natura produselor și de scopul pentru care consumatorul a solicitat produsele în cauză.

Consumatorul nu va putea opta între reparație și înlocuire dacă măsura corectivă aleasă este imposibilă (dacă nu se pot asigura produse identice pentru înlocuire) sau dacă, în comparație cu cealaltă măsură corectivă disponibilă, ar fi disproporționată și ar impune costuri nerezonabile vânzătorului, luând în considerare toate circumstanțele (inclusiv valoarea produselor în cazul în care nu ar fi existat neconformitatea, gravitatea neconformității sau dacă măsura corectivă alternativă ar putea fi executată fără vreun inconvenient semnificativ pentru consumator). De asemenea, vânzătorul poate refuza să aducă în conformitate produsele dacă reparația sau înlocuirea este imposibilă sau i-ar impune costuri care ar fi disproporționate, luând în considerare toate circumstanțele, precum cele descrise anterior;

În cazul în care neconformitatea este remediată prin reparație, termenul de doi ani menționat mai sus se prelungeste cu timpul de nefuncționare a produsului, din momentul la care a fost adusă la cunoștința vânzătorului lipsa de conformitate până la predarea efectivă a produsului în stare de utilizare normală către consumator. În cazul în care neconformitatea este remediată prin înlocuire, pentru produsele care înlocuiesc produsele neconforme, un nou termen de doi ani începe să curgă de la data înlocuirii.

- **Să ceară reducerea corespunzătoare a prețului sau rezoluțiunea contractului**, în cazul în care nu beneficiază de repararea sau înlocuirea produsului sau măsurile reparatorii nu au fost luate într-o perioadă rezonabilă, întrucât:
 - a) vânzătorul nu a finalizat reparația sau înlocuirea produselor ori a refuzat să aducă în conformitate produsele, motivând că reparația sau înlocuirea este imposibilă ori i-ar impune costuri disproporționate,
 - b) în pofida eforturilor vânzătorului de a o remedia, în continuare se constată o neconformitate,

¹ Garanția legală de conformitate reprezintă protecția juridică a consumatorului rezultată prin efectul legii în raport cu lipsa de conformitate, reprezentând obligația legală a vânzătorului față de consumator ca, fără solicitarea unor costuri suplimentare, să aducă produsul la conformitate, incluzând restituirea prețului plătit de consumator, repararea sau înlocuirea produsului, dacă acesta nu corespunde condițiilor enunțate în declarațiile referitoare la garanție sau în publicitatea aferentă

² Ordonanța de Urgență nr. 140/2021 privind anumite aspecte referitoare la contractele de vânzare de bunuri; Ordonanța Guvernului nr. 21/1992 privind protecția consumatorilor.

- c) neconformitatea este de o asemenea gravitate încât justifică o reducere de preț sau dreptul la încetarea imediată a contractului de vânzare, sau
- d) vânzătorul a declarat că nu va aduce produsele în conformitate într-un termen rezonabil sau fără inconveniente semnificative pentru consumator ori acest lucru reiese clar din circumstanțele cazului.

Rezoluțiunea nu este posibilă dacă lipsa conformității este minoră. Reducerea de preț va fi proporțională cu diminuarea valorii produselor, în comparație cu valoarea pe care produsele ar avea-o dacă ar fi în conformitate.

Consumatorii pot să opteze pentru o anumită măsură corectivă din cele enumerate mai sus în cazul în care neconformitatea produselor este constatată la scurt timp după livrare, fără a depăși 30 de zile calendaristice.

După expirarea termenului de doi ani menționat mai sus, consumatorii pot pretinde remedierea sau înlocuirea produselor care nu pot fi folosite în scopul pentru care au fost realizate ca urmare a unor vicii ascunse apărute în cadrul duratei medii de utilizare, în condițiile legii.

Până la proba contrară, lipsa de conformitate apărută în termen de un an de la livrarea produsului se prezumă că a existat la momentul livrării acestuia, cu excepția cazurilor în care prezumția este incompatibilă cu natura produsului sau a lipsei de conformitate.

Durata medie de utilizare a produselor de 6 (șase) ani de la data achiziției.

Piese de schimb înlocuite la produs beneficiază de garanție numai în cazul în care acestea au fost montate într-un centru autorizat de întreținere și reparații.

În cadrul termenului de garanție, vânzătorul suportă toate costurile privind repararea sau înlocuirea pieselor de schimb executate defecte. Pentru lucrările de reparație executate se acordă garanție. Garanția nu se extinde asupra accesoriilor consumabilelor (precum baterii, furtunuri, curele, perii colectoare, lanțuri, cuțite, lance, pistol, cap prindere lamă, role ghidaj, cablu alimentare, întinzător lanț, bujii, ulei, filtre aer și benzină) care intră în componența produsului, cu excepția cazului în care acestea prezintă vicii ascunse.

Produsele din gamele Black & Decker și Stanley FatMax sunt de uz gospodăresc (bricolaj) și nu sunt destinate uzului profesional, prestării de servicii sau lucrări către terți.

Adăugați ulei la generatoarele **Black & Decker**. Verificați periodic nivelul de ulei al generatoarelor și compresoarelor. Este interzisă utilizarea generatoarelor pentru invertoare sau aparate de sudură.

Situații excluse de la aplicarea garanției legale de conformitate:

1. Nerespectarea de către consumator a condițiilor de transport, manipulare, instalare, depozitare, utilizare (inclusiv scopul utilizării) și întreținere precizate în instrucțiunile ce însoțesc produsul.
2. Defectele care au apărut ca urmare a utilizării unor accesorii ori consumabile care nu sunt originale Stanley

Black & Decker Romania ori care nu sunt compatibile cu produsul.

3. Defecțiunilor cauzate de necunoașterea omitearea sau neglijarea luării măsurilor de siguranță în utilizarea produselor de către consumator, ori accidentelor cauzate din aceste motive.

În cazul în care constatați deteriorări (lovituri/defecte) la produsele Stanley Black & Decker Romania, vă rugăm să vă adresați celui mai apropiat centru service autorizat menționat la adresa web-site-ului www.2helpU.com ori vânzătorului.

Garanția de durabilitate oferită de Stanley Black & Decker

În eventualitatea puțin probabilă ca scula dvs. electrică să se defecteze din cauza materialelor de fabricație în mai puțin de un an de la cumpărare, Stanley Black & Decker Romania SRL cu sediul în București, Strada Turturelelor Nr. 11A, Bloc Phoenixia Business Center, București, Sector 3, vă garantează că va repara sau va înlocui piesa defectă complet gratuit, sau - la discreția noastră - vom înlocui întreaga sculă electrică gratuit.

Utilizatorii MyDeWALT și My STANLEY care își înregistrează în cel mult 28 de zile de la cumpărare produsele eligibile conform termenilor și condițiilor DEWALT și STANLEY pe platformele destinate (<http://www.dewalt.ro/3/>, respectiv, <https://www.stanleyworks.ro/warranty>) pot extinde gratuit garanția de durabilitate acordată de Stanley Black & Decker până la trei ani.

Pentru a beneficia de această garanție este necesară prezentarea dovezii cumpărării, certificatul de garanție și imprimarea certificatului de garanție extinsă celui mai apropiat centru service autorizat menționat la adresa web-site-ului www.2helpU.com ori vânzătorului.

Unele produse sunt excluse de la posibilitatea extinderii garanției de durabilitate acordate de Stanley Black & Decker până la 3 ani. Aceste produse sunt enumerate în Termenii și Condițiile DeWALT și Stanley la adresa <https://www.dewalt.ro/3/warrantystatement/>.

Prezenta garanție de conformitate se completează cu Termenii și Condițiile DeWALT și Stanley, care pot fi accesați la acest link: <https://www.dewalt.ro/3/warrantystatement/>.

Prezenta garanție de durabilitate oferită de Stanley Black & Decker, în calitate de producător al bunurilor, nu afectează drepturile pe care dvs. le aveți împotriva vânzătorului în temeiul garanției legale de conformitate, astfel cum sunt acestea detaliate mai sus.

Garanția acordată persoanelor juridice

În cazul persoanelor juridice termenul de garanție aplicabil este de un an de la data achiziției. Acest termen de garanție este aplicabil tuturor produselor Stanley Black & Decker Romania, respectiv atât produselor pentru uz profesional cât și celor pentru uz gospodăresc (bricolaj).

În cadrul acestui termen, cumpărătorul persoană juridică poate solicita înlocuirea sau repararea produsului.

Situațiile care duc la pierderea garanției legale de conformitate, descrise mai sus, sunt aplicabile și în cazul garanției acordate persoanelor juridice.

REPARAȚII ÎN PERIOADA DE GARANȚIE

Data intrării:	Data reparației:	Defecțiune:
Comandă reparație:	Data predării:	
<i>Clientul confirmă prin semnătură executarea gratuită a reparației în garanție și primirea produsului reparat.</i>		
Semnătură client:	Semnătură și ștampilă service:	
Data intrării:	Data reparației:	Defecțiune:
Comandă reparație:	Data predării:	
<i>Clientul confirmă prin semnătură executarea gratuită a reparației în garanție și primirea produsului reparat.</i>		
Semnătură client:	Semnătură și ștampilă service:	
Data intrării:	Data reparației:	Defecțiune:
Comandă reparație:	Data predării:	
<i>Clientul confirmă prin semnătură executarea gratuită a reparației în garanție și primirea produsului reparat.</i>		
Semnătură client:	Semnătură și ștampilă service:	

LISTA CENTRELOR SERVICE AUTORIZATE

Nr.	Oras	Agent Service	Adresa	Email	Telefon	Fax
1	Bucuresti	YALCO ROMANIA SRL	Sos. Pipera nr.48 ,020112	service@yalco.ro	+4021 232 31 47 +4021 232 31 49	+4021 232 31 76
2	Bucuresti	Edelweiss Grup SRL	Str. Drumul Osiei nr. 76 62395	service@edelweissgrup.ro	+4021 319 13 13	+4021 319 13 14
3	Ploiesti	METATOOLS SRL	Str. Poligonului Nr. 2 100070	service@Metatools.ro	+40374 473 034 +40747 118 112	+40244 406 698
4	Bacau	PARTENER SRL	Calea Moinești nr. 34 600281	service@partner.ro	+4023 451 03 77	+40234 510 955
5	Cluj	EPINVEST S.R.L.	Str. Avram Iancului Nr. 502-504 407280	service@epinvest.ro	+40745 637 949	+40264 594 565
6	Baia Mare	PRO TOOLS S.R.L.	Str. Iuliu Maniu, Nr. 28 430131	office@protools.ro	+40262 218 794	+40262 276 535
7	Constanta	TRITON SRL	B-dul Aurel Vlaicu, Nr. 217	office@triton.com.ro	+4037 048 41 55	+4037 048 41 18
8	Tulcea	ABC International SRL	Str. Babadag, Nr. 5, Bl. 1, Sc. A, Parter	service@unelte.com.ro	+40240 518 260	+40240 517 669
9	Bucuresti	ADN COM AUTOSERV	STR MARGEANULUI 107A 051044	service@adn-facom.ro	+4021 420 21 44	+40766 078532