

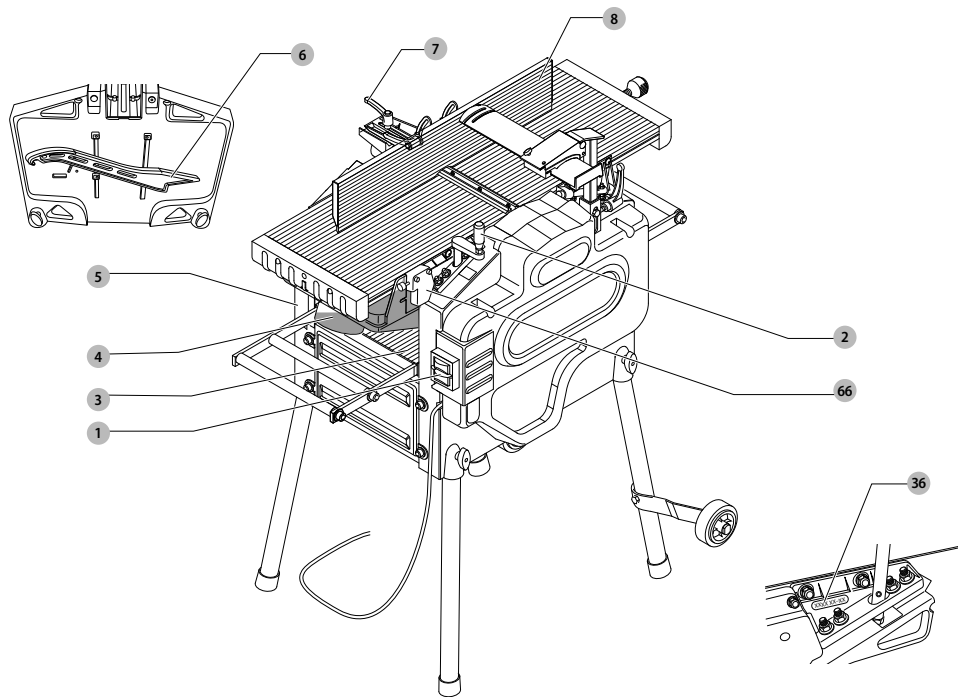
DEWALT®

359208 - 93 BG

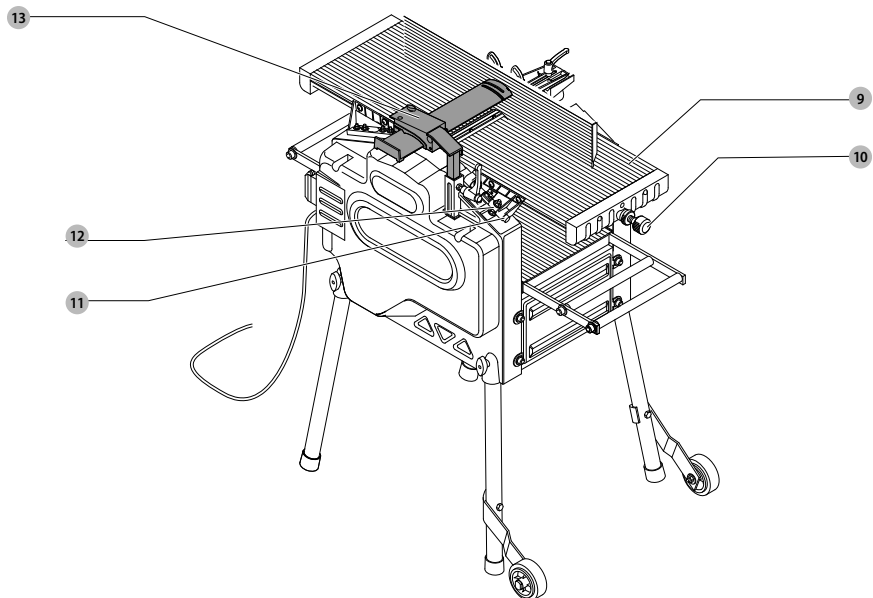
Превод на оригиналните инструкции

D27300

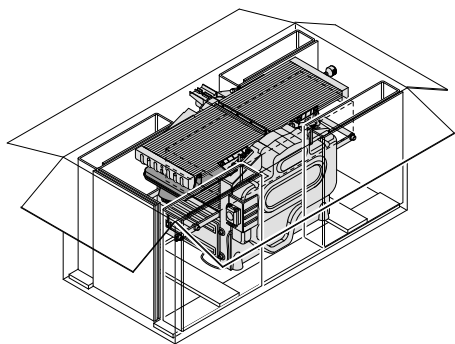
Фиг. А1



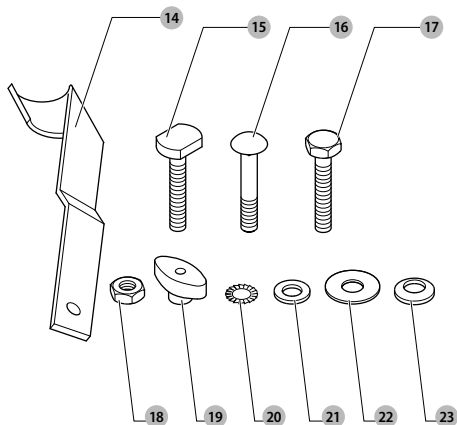
Фиг. А2



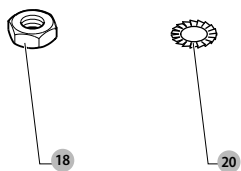
Фиг. B1



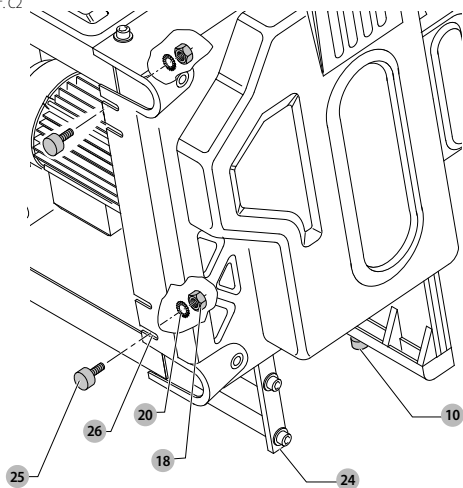
Фиг. B2



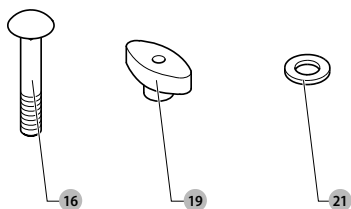
Фиг. C1



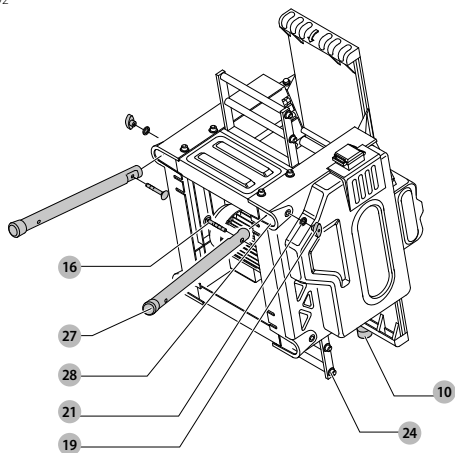
Фиг. C2



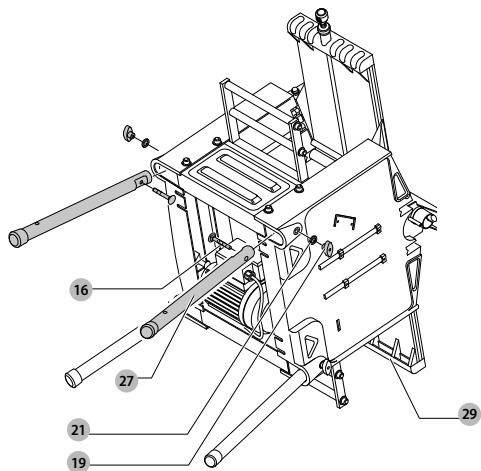
Фиг. D1



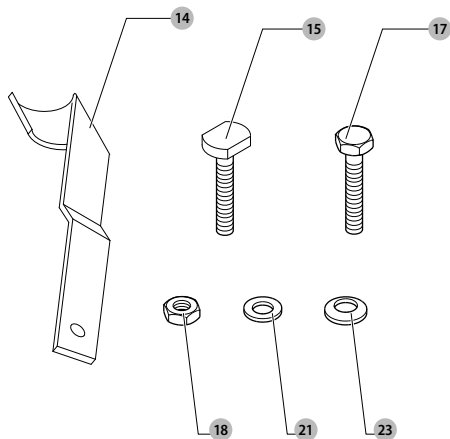
Фиг. D2



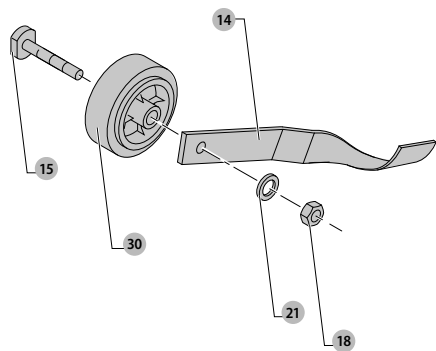
Фиг. D3



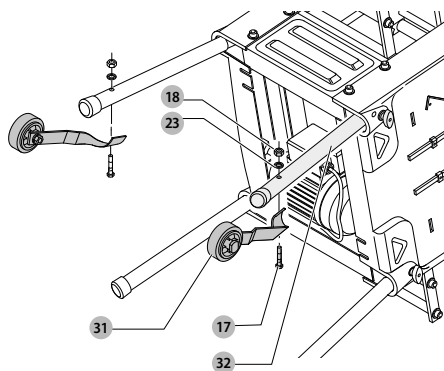
Фиг. E1



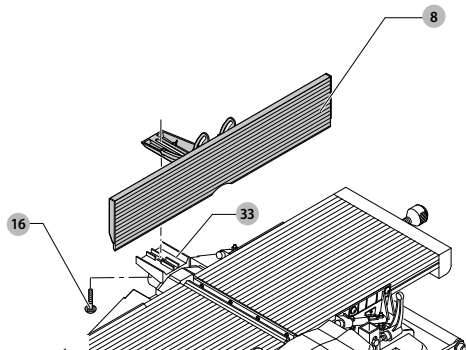
Фиг. E2



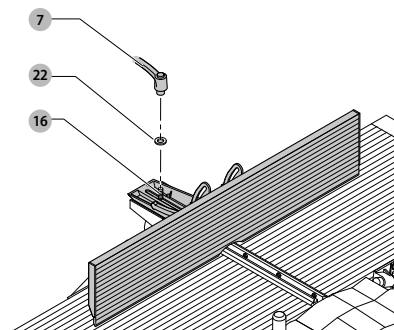
Фиг. E3



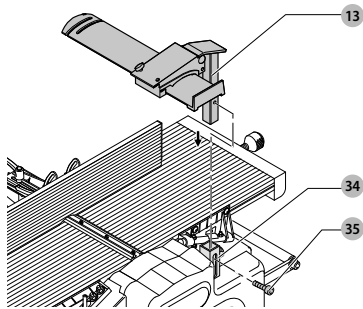
Фиг. F1



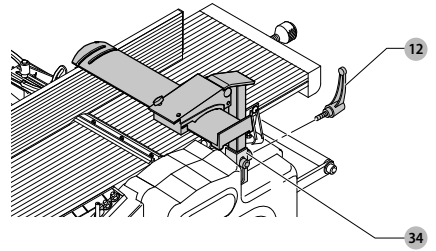
Фиг. F2



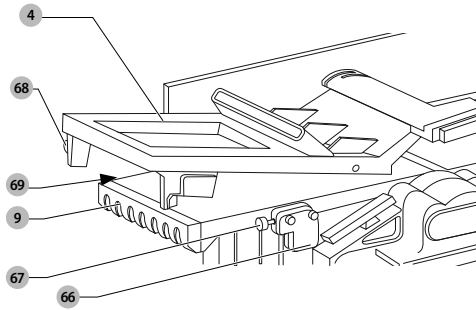
Фиг. G1



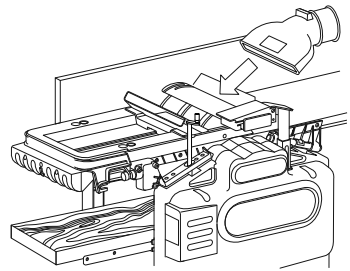
Фиг. G2



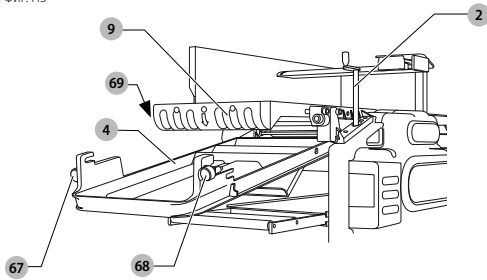
Фиг. H1



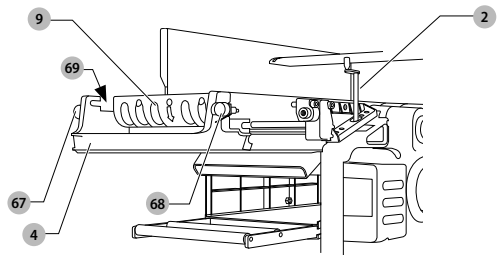
Фиг. H2



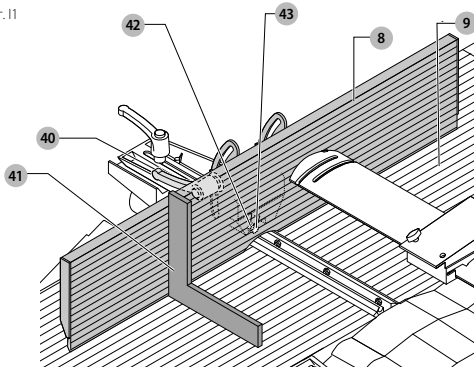
Фиг. H3



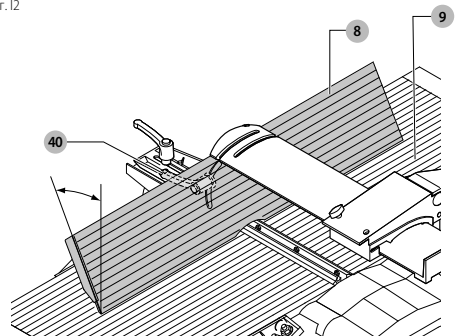
Фиг. H4



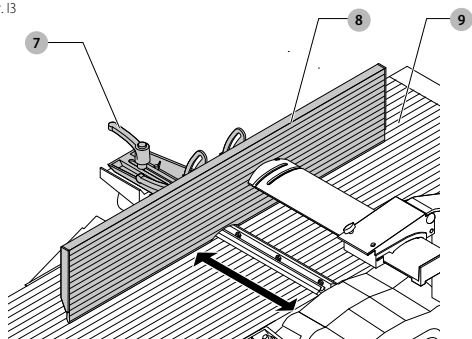
Фиг. I1



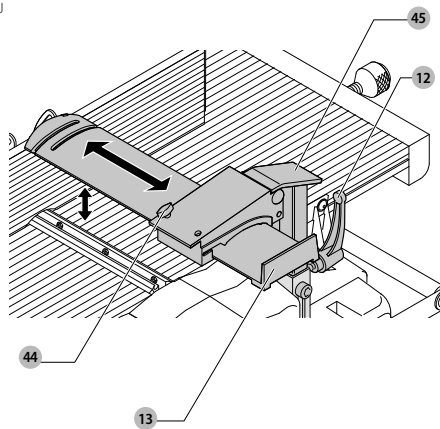
Фиг. I2



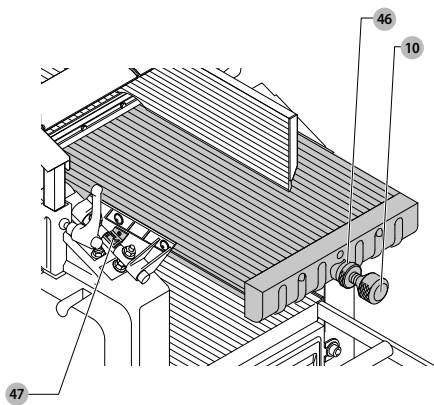
Фиг. I3



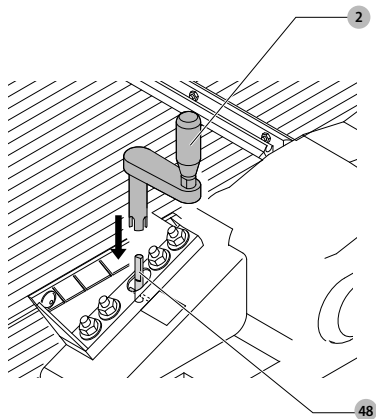
Фиг. J



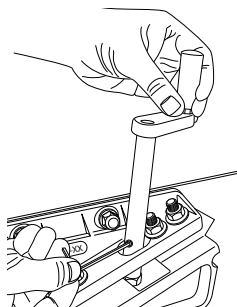
Фиг. K



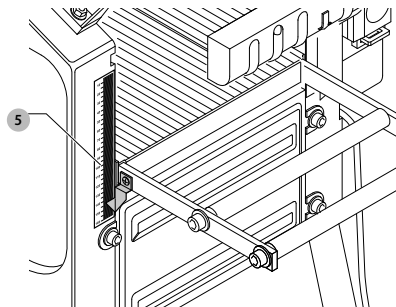
Фиг. L1



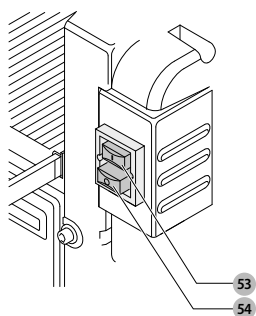
Фиг. L2



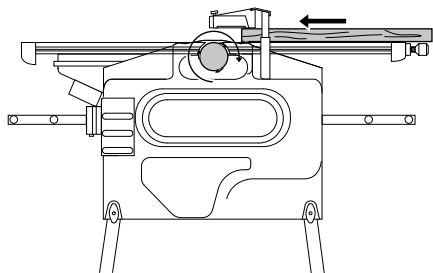
Фиг. L3



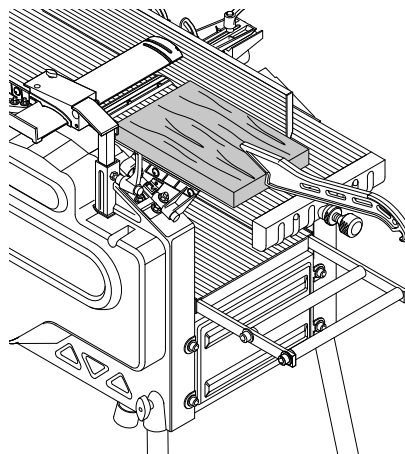
Фиг. M



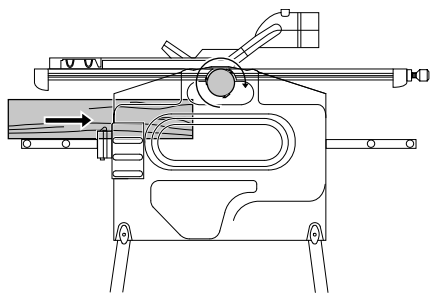
Фиг. N1



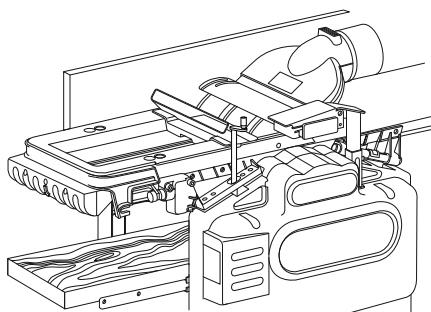
Фиг. N2



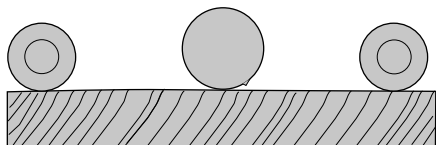
Фиг. O1



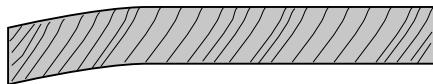
Фиг. O2



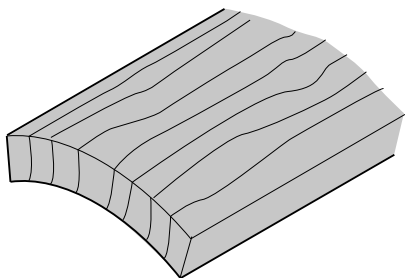
Фиг. P1



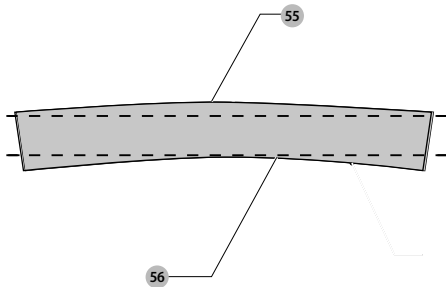
Фиг. P2



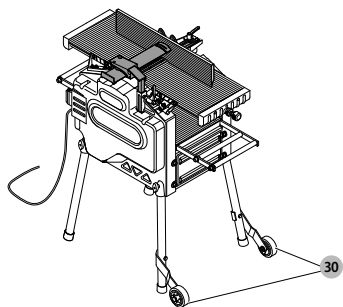
Фиг. P3



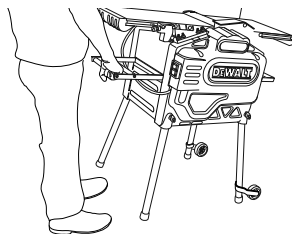
Фиг. P4



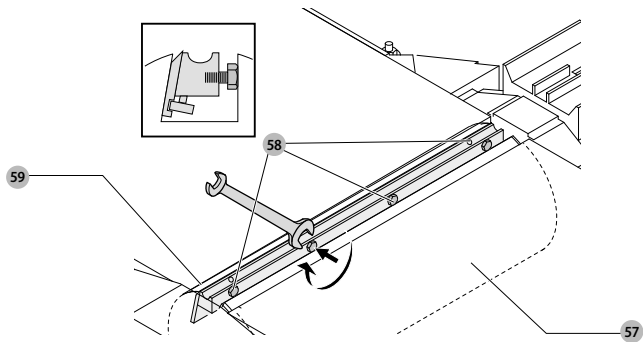
Фиг. Q1



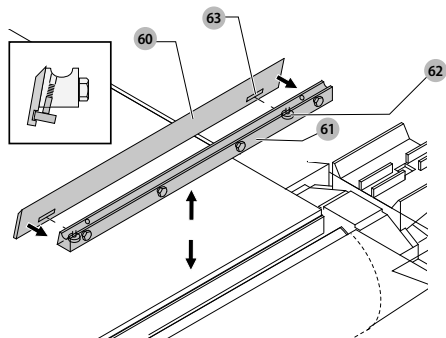
Фиг. Q2



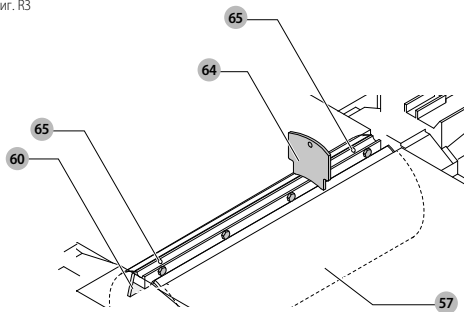
Фиг. R1



Фиг. R2



Фиг. R3



ПЛАНЕР ЗА ДЕБЕЛИНА D27300

Поздравления!

Вие избрахте инструмент на DeWALT. Дългогодишният опит, задълбоченото разработване на продуктите, както и иновативният подход, правят DeWALT един от най-надеждните партньори на потребителите на професионални електроинструменти.

Технически данни

		D27300
Напрежение	$V_{\text{н}}$	230
Тип		2
Входна мощност	W	2100
Мощност на захранването	W	1650
Скорост на празен ход	макс./мин. ⁻¹	6200
Скорост на подаване	м/мин.	5
Височина на рязане (макс.)	мм	160
Максимална широчина на рязане (макс.)	мм	260
Максимална дълбочина на рязане		
Режим на рендоване	мм	2,5
Режим на удебеляване	мм	3
Размер на острието	мм	20
Тегло	кг	54
$L_{\text{рн}}$ (звукowo налягане)	dB(A)*	96
$K_{\text{рн}}$ (колебание на звукowo налягане)	dB(A)	3
$L_{\text{мн}}$ (звукowo мощност)		109
$K_{\text{мн}}$ (колебание на звукowoта мощност)	dB(A)	3,1

* до ухото на оператора

ЗАБЕЛЕЖКА (САМО ЗА D27300): Това устройство е предназначено за свързване към захранваща система с максимално допустим за системата импеданс Z_{max} от 0,27 Ма при интерфейсната точка (захранваща кутия) на потребителското захранване.

Потребителят трябва да се увери, че този уред е свързан само към захранваща система, която изпълнява по-горе изброените изисквания. Ако е необходимо, потребителят може да ползва общественият доставчик на електроенергия за импеданса на системата в интерфейсната точка.

ЕО декларация за съответствие

Директива за машините



Планер за дебелина D27300

DeWALT декларира, че тези продукти, описани под **Технически данни** са в съответствие с:

2006/42/EC, EN61029-1:2009 + A11:2010, EN61029-2-3:2011.

Тези продукти, също така, са съобразени с Директива 2014/30/EC и 2011/65/EC. За повече информация, моля свържете с DeWALT на следния адрес или се обърнете към задната страна на ръководството.

Долуподписанието е отговорен за компилацията на техническия файл и прави тази декларация от името на DeWALT.

Markus Rompel
Vice President of Engineering, PTE-Europe
DeWALT, Richard-Klinger-Straße 11,
D-65510, Idstein, Germany
05.03.2019 г.



ПРЕДУПРЕЖДЕНИЕ: За да намалите риска от наранявания, прочетете ръководството с инструкции.

Дефиниции: Насоки за безопасност

Дефинициите по-долу описват нивото на сериозност за всяка сигнална дума. Моля, прочетете ръководството и внимавайте за тези символи.



ОПАСНОСТ: Непосредствено опасна ситуация, която ако не бъде избегната, ще доведе до **смърт или сериозно нараняване**.



ПРЕДУПРЕЖДЕНИЕ: Непосредствено опасна ситуация, която ако не бъде избегната, може да доведе до **смърт или тежки наранявания**.



ВНИМАНИЕ: Показва потенциално опасна ситуация, която ако не бъде избегната, може да доведе до **леки или средни наранявания**.

ЗАБЕЛЕЖКА: Показва практика, която не е свързана с лични наранявания и която, ако не се избегне, може да доведе до **имушествени щети**.



Обозначава риск от токов удар.



Обозначава риск от пожар.

Инструкции за безопасност



ПРЕДУПРЕЖДЕНИЕ: При използването на електроинструменти, трябва да се следват основни мерки за безопасност, включително следните, за да намалите риска от пожар, токов удар, телесни повреди и материални щети.

Прочетете изцяло тези инструкции преди да започнете работа с този продукт и ги съхранявайте.

ЗАПАЗЕТЕ ТОВА РЪКОВОДСТВО ЗА БЪДЕЩИ СПРАВКИ

Основни правила за безопасност

- Пазете работната зона чиста.**
 - Безпорядъкът в зоните на работа могат да предизвикат наранявания.
- Внимавайте за условията на работното място.**
 - Не използвайте инструмента на дъжд. Не използвайте инструмента в мокри условия. Пазете работното място добре осветено (250–300 Lux). Не използвайте инструмента там, където съществува риск от пожар или експлозия, напр. в присъствието на запалителни течности и газове.
- Предпазване от токов удар.**
 - Избягвайте телесен контакт със заземени повърхности (напр. тръби, радиатори, лещки и хладилници). Когато използвате инструмента при изключителни условия (напр. при висока влажност, когато се образуват метални стърготини и т.н.), електрическата безопасност може да бъде подобрена чрез вкарване на изолатор трансформатор или (F) заземителен прекъсвач.
- Страничните лица трябва да се държат на разстояние.**
 - Не позволявайте лицата, особено на деца, които не са свързани с работата, да докосват инструмента или захранващия кабел и ги държите на разстояние от работното място.
- Съхранявайте преносимите инструменти.**
 - Когато не ги използвате, инструментите трябва да се съхраняват на сухо място и да се заключат сигурно, извън обсега на деца.
- Не използвайте насили инструмента.**
 - Така той ще свърши по-добре и по-безопасно работата, при темпото, за което е създаден.
- Използвайте правилния инструмент.**
 - Не насилвайте малките инструменти за работа, подходящи за по-издръжлив инструмент. Не използвайте инструменти не по предназначение; например, не използвайте циркулярните триони за рязане на дървени клони или трупи.
- Обичайте се подходищо.**
 - Не носете висящи дрехи или бижута, понеже могат да бъдат захванати от движещи се части. Препоръчително е използването на неплязащи се обувки при работа на открито. Носете средство за прибиране на дълги коси.
- Използвайте защитно оборудване.**
 - Винаги използвайте предпазни очила. Използвайте маска за лице или противопрахова маска, ако при работа се образува прах или летящи частици. Ако тези частици са много горещи, носете и предпазна престилка. Носете защита за слуха през цялото време. Носете предпазен шлем през цялото време.
- Свържете оборудването за извличане на прах.**
 - Ако са предоставени устройства за свързване на изпусканите пращинки или приспособления за събиране, уверете се, че са свързани и използвани правилно.
- Не злоупотребявайте с кабела.**
 - Никога не изтръгвайте кабела, за да го изключите от контакта. Пазете кабела далеч от нагорещени предмети, масло или остри ръбове. Никога не носете инструмента за кабела.
- Застопорете обработвания детайл.**
 - Където е възможно, използвайте клемни или менемге, за да държите обработваните детайли. По-безопасно е от използването на рька за тази цел и оставя ръцете свободни за работа с инструмента.
- Не се протягайте прекалено.**
 - Стойте стабилно на краката си през цялото време.
- Поддържайте инструментите грижливо.**
 - Поддържайте остри режещите инструменти и ги почиствайте за по-добро и безопасно използване. Следвайте инструкциите за смазване и смяна на аксесоарите. Проверявайте периодично инструментите и при повреда ги поправете при упълномощени сервизни центрове. Поддържайте дръжките и ключовете сухи, чисти и незамазани от масло и смазка.

15. Изключвайте инструментите.

- Когато не са в употреба, преди сервизиране, и когато сменят аксесоарите като остриета, приставки и остриета, изключете инструментите от електрическата мрежа.

16. Сваляте регулиращите ключове и гаечните ключове.

- Създайте си навик да проверявате дали са сваляни регулиращите и гаечните ключове, преди да работите с инструмента.

17. Избягвайте инцидентно задействане.

- Не носете инструментата с пръст на превключателя. Уверете се, че инструментите е на позиция "изкл.", преди да го включите към контакта.

18. Използвайте удължителни кабели за работа на открито.


- Преди употреба, проверете удължителния кабел и го сменете, ако е повреден. Когато използвате инструментата на открито, използвайте само удължителни кабели, които са предназначени за употреба на открито и са обозначени съответно.

19. Бъдете нащрек.

- Внимавателно какво правите. Използвайте реална преценка. Не използвайте инструментите, когато сте изморени или сте под влияние на наркотици или алкохол.

20. Проверявайте за повредени части.

- Преди употреба, внимателно проверявайте инструментите и захранващия кабел, за да се уверите, че ще работи добре и ще извършва съответната функция. Проверявайте за размествания в свързаността на подвижните зена, за счупване на части, монтажа и всички други условия, които могат да повлияят на експлоатацията на инструментата. Предпазителят или друга част, която е повредена, трябва съответно да се поправи или да се смени от упълномощен сервизен център, освен ако не е посочено нещо друго в ръководството с инструкции. Заменяйте дефектните превключватели от упълномощен сервизен център. Не използвайте инструментата, ако прекъсвачът не го включва и изключва. Никога не се опитвайте да правите ремонти сами.


-  **ПРЕДУПРЕЖДЕНИЕ:** Използването на някой аксесоар или приставка, или изпълнението на дадена операция с този уред, различна от предпазението, описано в тези инструкции, може да представлява опасност от нараняване.

21. Носете инструментата си за поправка само при квалифицирано лице.

- Този електрически инструмент отговаря на съответните правила за безопасност. Ремонтите трябва да се извършват само от квалифицирани лица, като се използват оригинални резервни части, в противен случай това може да доведе до значителна опасност за потребителя.

Допълнителни правила за безопасност за планери за дебелина

- Носете предпазни очила, работни ръкавици и предпазни средства за ушите при работа.
- Никога не работете с машината без всички предпазители и устройство против откат на мястото и в перфектно работно състояние.
- Когато рендовсате, не използвайте машината, без оградката да е на мястото. Уверете се, че долният ръб на оградката докосва горния плот на масата.

-  **ПРЕДУПРЕЖДЕНИЕ:** Масата за подаване навътре и навън е точно регулирана фабрично. Никога не променяйте настройката на масите сами.

- Използвайте само режещи ножове, предназначени за тази машина.
- Винаги използвайте остриета, които са добре заточени и поддържани.
- Не използвайте машината за обработка на материали, различни от мека или твърда дървесина.
- Никога не режете вдлъбнатини, шипове или отливки. Не е разрешено за правене на улес.
- Никога не изпълнявайте сприва работа (т.е. разфасовки, които не включват работа по цялата дължина на детайла).
- Избягвайте да работите с лошо наведена дървесина, която е в неадекватен контакт с подаващата маса.
- Преди употреба, проверете дали шпинделите за откат и подаване функционират правилно.
- Сваляте всички пири и метални предмети от обработвания детайл, преди започване на работата. Не използвайте дърво, което се нацепа лесно.
- В режим на рендовсане се уверете, че горният предпазител на острието е резултиран, за да осигури оптимално презграждане.
- Уверете се, че повдигащата дръжка е извън зоната за подаване.
- Когато работите с дълги парчета, използвайте подходяща ролетна маса от двете страни на машината, регулирана спрямо височината на масите.
- Дръжте ръцете си далече от острието.
- В режим на рендовсане, използвайте натискаща пръчка през цялото време.
- Дръжте буталото на мястото му, когато не го използвате.
- Въздържавайте се от премахване на всякакви отрязвания или други части на детайла от зоната на рязане, докато блокът на фрезата работи.

Размери на детайла:

- Без допълнителна опора, машината е създадена да приема максимални размери детайли за обработване, както следва:

ПЛАНЕР (НАДЪЛЖНО-СТЪРГАТЕЛНА МАШИНА)

- Височина 140 мм при ширина 260 мм и дължина 500 мм
- Никога не режете детайли, по-къси от 300 мм.

МАШИНА ЗА УДЕБЕЛЯВАНЕ

- Височина 160 мм при ширина 260 мм и дължина 600 мм
- Никога не режете детайли, по-къси от 500 мм.


- По-дългите детайли за обработване се нуждаят от допълнителна подпора от подходяща допълнителна маса, напр. маса на колелца.

- В случай на авария или повреда на машината, незабавно изключете машината и от контакта.

- Докладвайте повредата и отбележете машината в удобна форма за предаване на други хора от използване на дефектната машина.

- **САМО ЗА ПЛАНЕРИ:** Когато режещият блок е блокиран, поради необичайна сила на подаване по време на рязане, изключете машината от електрическата мрежа. Извадете детайла и се уверете, че режещият блок работи свободно. Включете машината и започнете ново рязане с малена сила на подаване.

- Уверете се, че всяка част от режещия блок, която не се използва за рендовсане, е безопасно защитена.

-  **ПРЕДУПРЕЖДЕНИЕ:** Ние препоръчваме използването на дефектнотокова защита с остатъчен ток 30mA или по-малко.

Допълнителни рискове

При използването на планери са присъщи следните рискове:

Въпреки прилагането на съответните разпоредби за безопасност и прилагането на предпазни средства, съществуват рискове, които не могат да бъдат избегнати.

Това са:

- Риск от инцидент, причинен от непокрита части на въртящото се острие.
- Риск от нараняване при смяна на острието.
- Риск от притискане на пръст при отваряне на щитовете.
- Опасности за здравето, причинени от вдъшването на прах, в резултат от рендовсане на дърва, особено дъб, бук и MDF.

Следните фактори увеличават риска от дихателни проблеми:

- Не е свързан прахоуловител при рязане на дърво.
- Недостатъчно прахоулавяне, причинено от непочистени филтри.

Електрическа безопасност

Електродвигателът е проектиран само за едно напрежение (400 V - 3 Ph) и само за две напрежения (230 - 1 Ph). Винаги проверявайте дали захранващият кабел е в съответствие с напрежението на табелката.

Ако захранващият кабел е повреден, трябва да се смени от специално подготвен кабел, който можете да намерите в сервизите на DeWALT.

Замяна на щепсела

(само за Великобритания и Ирландия)

Ако трябва да се сложи нов щепсел:

- Извършете безопасно стария щепсел.
- Свържете кафявата жица към живия терминал в новия щепсел.
- Свържете синята жица към неутралния терминал.
- Свържете жълто-зеления проводник към терминала ре.

Следвайте инструкциите за монтаж, които се предоставят с висококачествените щепсели. Препоръчителен предпазител: 13 A (само 230 V).

Използване на удължителен кабел

Ако се изисква удължителен кабел, използвайте одобрен 3 жилен, който е подходящ за входящата мощност на този инструмент (виж **Технически данни**). Минималният размер на проводника е 1,5 мм²; максималната дължина е 20 м.

При използване на кабели на макари, винаги развивайте докрай кабела.

Съдържание на пакета

Съдържанието на пакета включва:

- 1 Частично сглобено ренде за дебелина
- 1 Щит
- 1 Колектор за щит/чип
- 1 Адаптер за праховия порт
- 1 Съдържание на кутията:
 - 1 Оградка
 - 1 Бутало
- 1 Съдържание на чантата:
 - 1 Шестостепен ключ 2,5 мм
 - 1 Шестостепен ключ 4 мм
 - 1 Шестостепен ключ 5 мм
 - 1 Шестостепен ключ 6 мм
 - 1 Гаечен ключ 13/10 мм

- 1 Регулиращ манометър
- 1 Повдигаща дръжка
- 2 Скоби дръжки
- 4 Гумени крачета
- 1 М8 коларски болт
- 4 М8 гайки
- 4 зъбни шайби D8
- 1 D8 плоска шайба

1 Съдържание на кутията:

- 4 Крачета
- 2 Диска
- 2 Скоби за колела
- 1 Съдържание на чантата:

- 2 Оси за колела
- 4 М8 коларски болт
- 2 Болта с шестостенна глава М8
- 4 М8 гайки
- 4 Крилчати гайки
- 4 D8 плоски шайби
- 6 D8 шайби Belleville

1 Ръководство с инструкции

- Проверете инструментa за повреда на частите или аксесоарите, която може да е възникнала по време на транспортирането.
- Вземте си време да прочетете подробно това ръководство преди работа.

Маркировка върху инструментите

На инструментa са показани следните пиктограми:



Преди употреба, прочетете ръководството с инструкциите.



Носете защита за уши.



Носете защита за очите.



Място за носене.



Пазете ръцете си далеч от острието



Когато използвате машината в режим на съгъване, имайте предвид посоката на подаване. Никога не използвайте машината без колектор за стружки, поставен на място.



Когато използвате машината в режим на рендосване, имайте предвид посоката на подаване. Никога не използвайте машината без колектор за стружки, поставен на място.



Уверете се, че режещите остриета са правилно настроени. Не позволявайте на ножовете да излизат от режещата глава с повече от 1,1 мм.

Позиция на кода на датата (Фиг. А1)

Кода с датата **36**, който също така включва годината на производство, е отпечатана на корпуса.

Пример:

2019 XX XX
Година на производство

Описание (фиг. А1, А2)

⚠ ПРЕДУПРЕЖДЕНИЕ: Никога не променяйте инструментa или неговите части. Това може да доведе до лични наранявания и щети.

Фиг. А1

- 1 Превключвател вкл./изкл.
- 2 Повдигаща дръжка
- 3 Долна маса
- 4 Колектор за щит/чип
- 5 Мащабна долна маса
- 6 Бутало
- 7 Оградна скоба дръжка
- 8 Оградка

Фиг. А2

- 9 Горна маса
- 10 Копче за регулиране на дълбочината на рендосване
- 11 Мащабна горна маса
- 12 Скоба дръжка за щита
- 13 Щит

Употреба по предназначение

Вашият рендета и дебелина DeWALT D27300 са проектирани за професионално рязане на твърда и мека дървесина. Той извършва операции по рендосване и уплътняване лесно, точно и безопасно.

Фрезовият блок е проектиран да приема номинални остриета от 260 мм (DE7333).



ПРЕДУПРЕЖДЕНИЕ: Не използвайте машината за непрепоръчителни цели.

НЕ използвайте в мокри условия или в среда на запалителни течности или газове. Тези хобелмашини са професионални електрични инструменти.

НЕ допускате деца в близост до инструментa. Необходим е надзор, когато този инструмент се използва от неопитен оператор.

- **Малки деца и хора с увреждания.** Този уред не е предназначен за употреба от малки деца или хора с увреждания без наблюдение.
- Този продукт не е предназначен за употреба от хора (включително деца) с намалени физически, сензорни или умствени възможности, или с липса на знания, освен ако не са под наблюдение или не са били инструктирани относно употребата на устройството от човек, отговорен за тяхната безопасност. Никога не оставяйте сами деца с този продукт.

СГЛОБЯВАНЕ И РЕГУЛИРАНЕ



ПРЕДУПРЕЖДЕНИЕ: За да намалите риска от сериозни лични наранявания, изключете инструментa и от захравания източник преди да регулирате, сваляте/монтирате приставки или аксесоари. Уверете се, че пуковият превключвател е на позиция OFF. Едно нежелано задействане на инструментa може да предизвика наранявания.



ПРЕДУПРЕЖДЕНИЕ: Преди сглобяване, винаги изключвайте инструментa от захраването.

Разпаковане на машината (Фиг. В1)

1. Отстранете опаковъчния материал от кутията.
2. Вдигнете машината от кутията.
3. Извадете кутията с части от вътрешността на машината.
4. Отстранете всички останали опаковъчни материали от машината.

Идентифициране на хардуерните части (Фиг. В2)

Препоръчваме ви да разпаковате и сортирате всички части на хардуера.

- | | |
|--------------------------------|------------------------|
| 14 Скоба на колелото | 19 Крилчата гайка |
| 15 Ос на колелото | 20 D8 зъбна шайба |
| 16 М8 коларски болт | 21 D8 плоска шайба |
| 17 Болт с шестостенна глава М8 | 22 D8 плоска шайба |
| 18 М8 гайка | 23 D8 шайба Belleville |

Монтаж на крачетата (фиг. С1, С2)

С монтирани крачета машината е подходяща за поставяне на работна маса. За да се осигури безопасна работа, машината трябва да бъде фиксирана към работната маса. Необходими хардуерни части: 4 гайки **18**, 4 назъбени шайби **20** (фиг. С1).

1. Завъртете машината настрани с уплътняващата изходяща рамка **24**, подпърна на пода (фиг. С2).



ПРЕДУПРЕЖДЕНИЕ: Внимавайте да избегнете удрянето на копчето за регулиране на дълбочината на рендосване **10** в пода.

2. Поставете крачето **25** във всеки от възникните прозореци **26**, разположени в долната част на корпуса на машината.
3. Поставете назъбена шайба **20** и гайка **18** върху резбования край на краката.
4. Затегнете гайките.
5. Изправете машината.
6. Фиксирайте машината към работната пейка.

Монтаж на крачетата (фиг. D1–D3)

С монтирани крачета, машината е готова за самостоятелно поставяне. Необходими хардуерни части: 4 коларски болта **16**, 4 крилчати гайки **19**, 4 плоски шайби **21** (Фиг. D1).

1. Завъртете машината настрани с уплътняващата изходяща рамка **24**, подпърна на пода (фиг. D2).



ПРЕДУПРЕЖДЕНИЕ: Внимавайте да избегнете удрянето на копчето за регулиране на дълбочината на рендосване **10** в пода.

2. Поставете едно краче **27** във всеки от горните отвори **28**, разположени по краищата в долната част на корпуса на машината.
3. Прокрачайте коларски болт **16** през отворите в крачетата и корпуса на машината.
4. Поставете плоска шайба **21** и крилчата гайка **19** върху болтовете.
5. Затегнете крилчатите гайки.
6. Завъртете машината настрани с рендосващата изходяща маса **29**, подпърна на пода (фиг. D3).
7. Повторете и с другото краче.
8. Монтирайте колелата, както е описано по-долу.

Монтиране на колелата Castor (Фиг. Е1 – Е3)

Необходими хардуерни части: 2 скоби на колелата (14, 2 оси на колелата **15**, 2 болта **17**, 4 гайки **18**, 2 плоски шайби **21**, 2 шайби Belleville **23** (фиг. Е1).

1. Подравнете всяко колело **30** със скоба **14** и прекарайте оста на колелото **15** през отворите на всяка слобка (фиг. Е2).
2. Поставете една плоска шайба **21** и една гайка **18** на резбованият край на осите.
3. Затегнете гайките.

4. Монтирайте сглобка на колело **31** към всеки от горните крака **32**, като използвате болт с шестостенна глава **17**, шайба Belleville **23** и гайка **18** (фиг. E3).
5. Затегнете гайките.
6. Изправете машината.

Монтаж на оградката (фиг. F1, F2)

1. Поставете оградката **8** върху държача на оградката **33** (фиг. F1).
2. Прокарайте коларски болт **16** отдолу през държача и оградката.
3. Поставете плоска шайба **22** върху болта **16** (фиг. F2).
4. Поставете дръжката на скобата **7** върху болта **16**.

Монтиране на мостовия щит (фиг. G1, G2)

1. Поставете щита **13** в колонката на щита **34** (фиг. G1).
2. Намерете щита, като монтирате заключващия винт **35**.
3. Поставете дръжката на скобата **12** към колонката **34** (фиг. G2).

Монтиране на щит/колектор на стружки

Когато използвате машината в режим на рендосване, щита/колектора на стружки трябва да бъде монтиран под горната маса. Когато използвате машината в режим на сгъстяване, щита/колектора на стружки трябва да бъде монтиран отгоре на горната маса.

Режим на уплътняване (Фиг. A1, H1, H2)

ЗАБЕЛЕЖКА: Щита/колектора на стружки е в режим на рендосване.

1. Разхлабете копчето **(68, 69)**, за да свалите щита/колектора на стружки **4** от горната маса **9**.
2. Завъртете щита/колектора на стружки над 180°.
3. Плъзнете щита/колектора за стружки **4** по горната маса **9**, докато копчето **67** се изравни с микропревключвателя **66**.
4. Фиксирайте щита/колектора за стружки, като затегнете копчетата **(68, 69)**.

Режим на рендосване (Фиг. G1, G2, H3, H4)

1. Завъртете повдигащата дръжка **2**, за да спуснете напълно долната маса **9**.
2. Разхлабете копчетата **(68, 69)**, за да премахнете щита/колектора за стружки **4** от горната маса.
3. Плъзнете предпазителя/колектора на стружки от горната маса.
4. Завъртете щита/колектора на стружки над 180°.
5. Подравнете 2-те външни ребра за прах на предпазителя/колектора за стружки с 2-та слота на страничния панел.
6. Плъзнете щита/колектора за стружки напред в микропревключвателя **66**.
7. Закрепете щита/колектора за стружки, като затегнете копчетата **(68, 69)**.
8. Спуснете щита **13**, докато стигне до колектора на стружки и го заключете с помощта на предпазната скоба **12**.

ЗАБЕЛЕЖКА: Ако използвате прахосмукачка, спуснете горната маса докрай и прикрепете адаптера към улея за прах, след което повдигнете горната маса, докато влезе в контакт с адаптера.

Регулиране

⚠ ПРЕДУПРЕЖДЕНИЕ: Преди регулиране винаги изключвайте инструмента от захранването.

Регулиране на оградката (фиг. I1–I3)

Регулиране на десният ъгъл (Фиг. I1)

Оградката има регулируем ограничител за лесно регулиране под прав ъгъл.

1. Разхлабете ъгловата закрепваща дръжка **40**.
2. Натиснете оградката право нагоре, за да се уверите, че е напълно вертикална и затегнете ъгловата закрепваща дръжка.
3. Поставете правоъгълник **41** на масата и нагоре към оградката **8**.
4. Ако се изисква регулиране, направете следното:
 1. Разхлабете гайката **42** с няколко завъртания и завъртете спирания винт за регулиране на вертикалното положение **43** навътре или навън, докато оградката е под 90° спрямо масата, измерена с квадрат.

Регулиране на ъгъла на скосяване (фиг. I2)

1. Разхлабете ъгловата закрепваща дръжка **40**.
2. Преместете оградката **8** по нейната надлъжна ос, за да постигнете необходимия ъгъл.
3. Уверете се, че долният ръб на оградката докосва горния плот на масата **9**.
4. Затегнете ъгловата закрепваща дръжка.

Регулиране на ширината на рендосване (фиг. I3)

1. Разхлабете закрепващата дръжка на оградката **7**.
2. Преместете оградката **8** през горната маса **9**, за да постигнете необходимата ширина.
3. Затегнете закрепващата дръжка на оградката.

Регулиране на щита (фиг. J)

Щита може да се регулира във всяка фиксирана позиция над масата, за да осигури оптимално отделяне.

⚠ ПРЕДУПРЕЖДЕНИЕ: Винаги внимавайте да сте регулирали щита спрямо ширината на рендосване и височината на детайла.

За да регулирате ширината

1. Разхлабете копчето за заключване **44**.
2. Преместете предпазителя **13** на необходимата ширина.
3. Затегнете копчето за регулиране.

За регулиране на височината

1. Разхлабете закрепващата дръжка **12**.
2. Преместете скобата на щита **45** на необходимата височина.
3. Затегнете дръжката на скобата.

Регулиране на дълбочината на рязане (фиг. K, L1 – L3)

Режим на рендосване (фиг. K)

1. Разхлабете заключващия пръстен **46**.
2. Хванете копчето за регулиране на дълбочината **10** и регулирайте дълбочината на рязане, като използвате скалата **47**.
 - Завъртете по посока на часовниковата стрелка, за да намалите дълбочината на рязане.
 - Завъртете обратно на часовниковата стрелка, за да увеличите дълбочината на рязане.
3. Затегнете заключващия пръстен.

Режим на уплътняване (Фиг. L1–L3)

1. Поставете повдигащата дръжка **2** върху края на повдигащия вал **48** (фиг. L1).
2. Завъртете дръжката (по посока на часовниковата стрелка), докато тя докосне гайката на вала.
3. Завъртете повдигащата дръжка обратно на часовниковата стрелка, докато съвпадне с отвор и плоската страна на вала.
4. С помощта на 2,5 мм шестостен ключ затегнете добела на повдигащата дръжка (фиг. L2).
 - Завъртете по посока на часовниковата стрелка, за да намалите дълбочината на рязане.
 - Завъртете обратно на часовниковата стрелка, за да увеличите дълбочината на рязане.
5. Прочетете готовата дебелина на вашия детайл на скалата за регулиране на дълбочината **5** (фиг. L3).

РАБОТА

Инструкции за употреба

⚠ ПРЕДУПРЕЖДЕНИЕ: Винаги спазвайте инструкциите за безопасност и приложимите разпоредби.

⚠ ПРЕДУПРЕЖДЕНИЕ: За да намалите риска от сериозни лични наранявания, изключете инструмента и от захранващия източник преди да регулирате, сваляте/монтирате приставки или аксесоари. Уверете се, че пусковият превключвател е на позиция OFF. Едно нежелано задействане на инструмента може да предизвика наранявания.

Уверете се, че машината е поставена в съответствие с вашите ергономични условия по отношение на височината на масата и стабилността. Мястото за машината ще бъде избрано така, че оператор да има добра видимост и достатъчно свободно място около машината, за да може да борави с обработвания детайл без ограничения.

Преди започване на работа

- Отстранете всички чужди предмети. Не рендосвайте дърво с хлабави възли. Не рендосвайте дърво, което е с много възли или изкривено.

Включване и изключване (Фиг. M)

Превключвателят за вкл./изкл. предлага множество предимства:

Безловтово освобождаващ превключвател

Ако захранването бъде изключено по някаква причина, превключвателят трябва умислено да се активира отново.

Устройство за защита от претоварване на двигателя

В случай на претоварване на двигателя, захранването на двигателя ще бъде прекъснато. Ако това се случи, оставете двигателя да се охлади за 2 минути и след това натиснете зеления бутон за стартиране.

1. За да включите машината, натиснете зеления бутон за стартиране **53**.
2. За да изключите машината, натиснете червения бутон за спиране **54**.

⚠ ПРЕДУПРЕЖДЕНИЕ: Винаги изключвайте машината, когато приключвате работата и преди да го изключите от захранването.

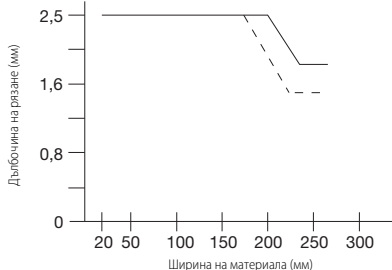
Рендосване (фиг. N1, N2)

1. Монтирайте щита/колектора за стружки, както е описано по-горе.
2. Регулирайте оградата според изискванията.
3. Регулирайте предпазителя, за да осигурите оптимално отделяне.
4. Задайте дълбочината на рязане.
5. Включете машината.
 - Бавно подайте детайла под щита, като го държите здраво притиснат към оградката.
 - Подавайте детайла по посока на влакното.
 - Не забравяйте да използвате бугалото, когато сте близо до рещещата глава.

Уплътняване (Фиг. A2, O1, O2)

1. Монтирайте щита/колектора за стружки, както е описано по-горе.
2. Снизете щита **13**.
3. Задайте дълбочината на рязане.
4. Включете машината.
 - Най-добри резултати се постигат, когато детайлът има поне една плоска повърхност.
 - За оптимални резултати изравнете двете страни на детайла, за да достигнете желаната дебелина.

Следващите указанията за дълбочина на рязане и ширина, показани в таблицата по-долу.



5. Бавно подайте детайла в машината.
6. Подавайте детайла по посока на влакното.

Засечка

Засечката е натиск, който се получава при натискане на краищата на обработвания детайл до контакт с фрезите. За да избегнете засечка:

1. Поддръжте детайла на нивото по време на операцията по рендосване.
2. Поставете детайла до масата.

Изкривяване (фиг. P1 – P4)

Ако вашият детайл е само леко изкривен, изравнете двете страни, за да получите желаната дебелина.

Извит детайл (фиг. P1, P2)

Подаващите ролки и режещата глава временно ще изравнят детайла (фиг. P1). Извитата форма ще се възвърне след рендосването (Фиг. P2).

- За да премахнете огъването, използвайте фуга.

Конусообразни обработвани детайли (Фиг. P3, P4)

1. Разкъсайте обработения детайл в средата (фиг. P3).
2. Рендосвайте парчетата отделно, за да елиминирате отпадъците.
3. Като алтернатива първо рендосайте горната плоскост **55**, обърнете детайла и изравнете долната плоскост **56** (фиг. P4).

Прахоулавяне (фиг. A1)

Машината е снабдена със 100 мм прахосмукателен порт на предпазителя/колектора за стружки **4**. Осигурено е подходящо устройство за прахоулавяне, 90% от произведените стружки могат да бъдат уловени, ако въздушният поток е най-малко 20 m/s.

По време на всички операции свържете подходящо устройство за прахоулавяне.

Когато е възможно, свържете устройство за извличане на прахта, което да е направено в съответствие със съответните разпоредби за отделянето на прах.

Транспортиране (Фиг. Q1, Q2)

Джантиле **30** осигуряват по-лесен транспорт на машината. Придръжжайки здраво дръжката с две ръце, транспортирайте машината, както е показано на фигура Q2.

ПОДДРЪЖКА

Вашият електронинструмент на DeWALT е създаден за продължителна и дългосрочна работа с минимална поддръжка. Продължителната и задоволителна работа зависи от правилната грижа за инструментите и от редовното почистване.

- ⚠ ПРЕДУПРЕЖДЕНИЕ:** За да намалите риска от сериозни лични наранявания, изключете инструмента и от захранващия източник преди да регулирате, свалите/монтирате приставки или аксесоари. Уверете се, че пусковият превключвател е на позиция Off. Едно нежелано задействане на инструмента може да предизвика наранявания.

Смяна на остриетата (Фиг. R1, R2)

Машината е оборудвана с режеща глава, която държи две остриета.

- ⚠ ПРЕДУПРЕЖДЕНИЕ:** Винаги подменяйте остриетата едновременно.

- ⚠ ПРЕДУПРЕЖДЕНИЕ:** Имайте предвид, че режещите остриета трябва да се сменят само по описания начин. Никога не поставяйте режещи ножове, различни от препоръчаните.

- ⚠ ПРЕДУПРЕЖДЕНИЕ:** Остри ръбове.

- ⚠ ПРЕДУПРЕЖДЕНИЕ:** Носете ръкавици, когато подменяте остриетата.

- ⚠ ПРЕДУПРЕЖДЕНИЕ:** Преди да подмените ножовете, винаги изключвайте машината от контакта.

Сваляне на остриетата

1. Сваляте оградката и щита.
2. Внимателно завъртете режещата глава **57**, докато първото острие стане видимо.
3. Разхлабете болтовете **58** с помощта на предоставения гаечен ключ.
4. Повдигнете модула на острието **59** от режещата глава. Използвайте клещи, ако е необходимо.
5. Вземете острието **60** от държача **61**.
6. Повторете и с другото острие.

Поставяне на остриетата

1. Прикрепете острието **60** към държача на острието **61**. Уверете се, че външните глави на болтовете **62** попадат в прорези **63**.
2. Поставете отново слобката в режещата глава **57**.
3. Регулирайте острието, както е описано по-долу.
4. Затегнете болтовете **58** (въртящ момент: 6–8 Nm).
5. Повторете и с другото острие.

Регулиране на остриетата (Фиг. R3)

1. Проверете положението на острието **60** в двата края.
2. Позиционирайте манометъра **64** над режещата глава **57**, както е показано.
3. Долният ръб на габарита трябва да съвпада с върха на острието **60**.
4. Ако се изисква регулиране, направете следното:
 - Завъртете всеки регулиращ винт **65** при необходимост, докато върхът на острието съвпадне с габарита.

Повторно заточване на остриетата

Остриетата могат да бъдат заточени отново при 42°.

- ⚠ ПРЕДУПРЕЖДЕНИЕ:** Остриетата могат да се заточват макс. 3 мм надолу от първоначалния им размер. Ако размерът на острието е намалал с повече от 3 мм, остриетата трябва да бъдат сменени.



Смазване

Вашият електронинструмент трябва да се смазва допълнително.



Почистване

- ⚠ ПРЕДУПРЕЖДЕНИЕ:** Издухвайте замърсяванията и праха на основния корпус със сух въздух винаги, когато забележите събиране на мръсотия в и около вентилационните отвори. Носете одобрена защита за очите и одобрена защитна противопопрахова маска, когато извършвате тази процедура.

- ⚠ ПРЕДУПРЕЖДЕНИЕ:** Никога не използвайте разтворители или други химикали за почистване на неметалните части на инструментите. Тези химикали могат да влошат качеството на материалите, използвани за тези части. Използвайте намокрена с вода и мек сапун кърпа. Никога не допускате влизането на течности в инструментите; никога не потапяйте в течности, която и да е част на инструментите.

Преди употреба, внимателно проверете режещата глава, за да определите дали тя ще работи правилно. Уверете се, че частиците смола или детайли не могат да доведат до блокиране на една от функциите.

Режим на уплътняване: В случай, че фрагменти на детайла са заседнали между режещата глава и подаващата ролка, изключете машината от захранването и отстранете заседналите части.

Дръжте вентилационните отвори чисти и редовно почиствайте корпуса с мека кърпа.

- Поддръжте масите чисти и неомазани. Редовно нанасяйте малко восък върху масите.
- Пазете машината от прах и стърготини.
- Ежедневно проверявайте и почиствайте отката и подаващите шпиндели.

Допълнителни аксесоари

- ⚠ ПРЕДУПРЕЖДЕНИЕ:** Понякогн тези инструмент не са тествани аксесоари, различни от предложените от DeWALT, използването на такива аксесоари с този инструмент може да е опасно. За да се намали риска от нараняване, използвайте само препоръчаните от DeWALT аксесоари с този продукт.

Те включват резервни режещи остриета (DE7333).

Посъветвайте се с вашия доставчик за по-подробна информация относно подходящите аксесоари.

Защита на околната среда



Разделно събиране. Продуктите и батериите, отбелязани с този символ не трябва да се изхвърлят с битовите отпадъци.

Продуктите и батериите съдържат материали, които могат да бъдат възстановени или рециклирани, което намаляване търсенето на суровини.

Моля, рециклирайте електрически продукти и батериите в съответствие с местните разпоредби. Повече информация можете да намерите на

www.2helpU.com.

Stanley Black & Decker

Phoenicia Business Center

Strada Turturelelor, nr 11A, Etaj 6, Modul 15,

Sector 3 Bucuresti

Telefon: +4021.320.61.04/05

