

DEWALT®

www.DEWALT.com

D27300

Dansk (oversat fra original brugsvejledning)	8
Deutsch (übersetzt von den originalanweisungen)	13
English (original instructions)	18
Español (traducido de las instrucciones originales)	23
Français (traduction de la notice d'instructions originale)	28
Italiano (tradotto dalle istruzioni originali)	33
Nederlands (vertaald vanuit de originele instructies)	38
Norsk (oversatt fra de originale instruksjonene)	43
Português (traduzido das instruções originais)	48
Suomi (käännetty alkuperäisestä käyttöohjeesta)	53
Svenska (översatt från de ursprungliga instruktionerna)	58
Türkçe (orijinal talimatlardan çevrilmiştir)	63
Ελληνικά (μετάφραση από τις πρωτότυπες οδηγίες)	68

Fig. A1

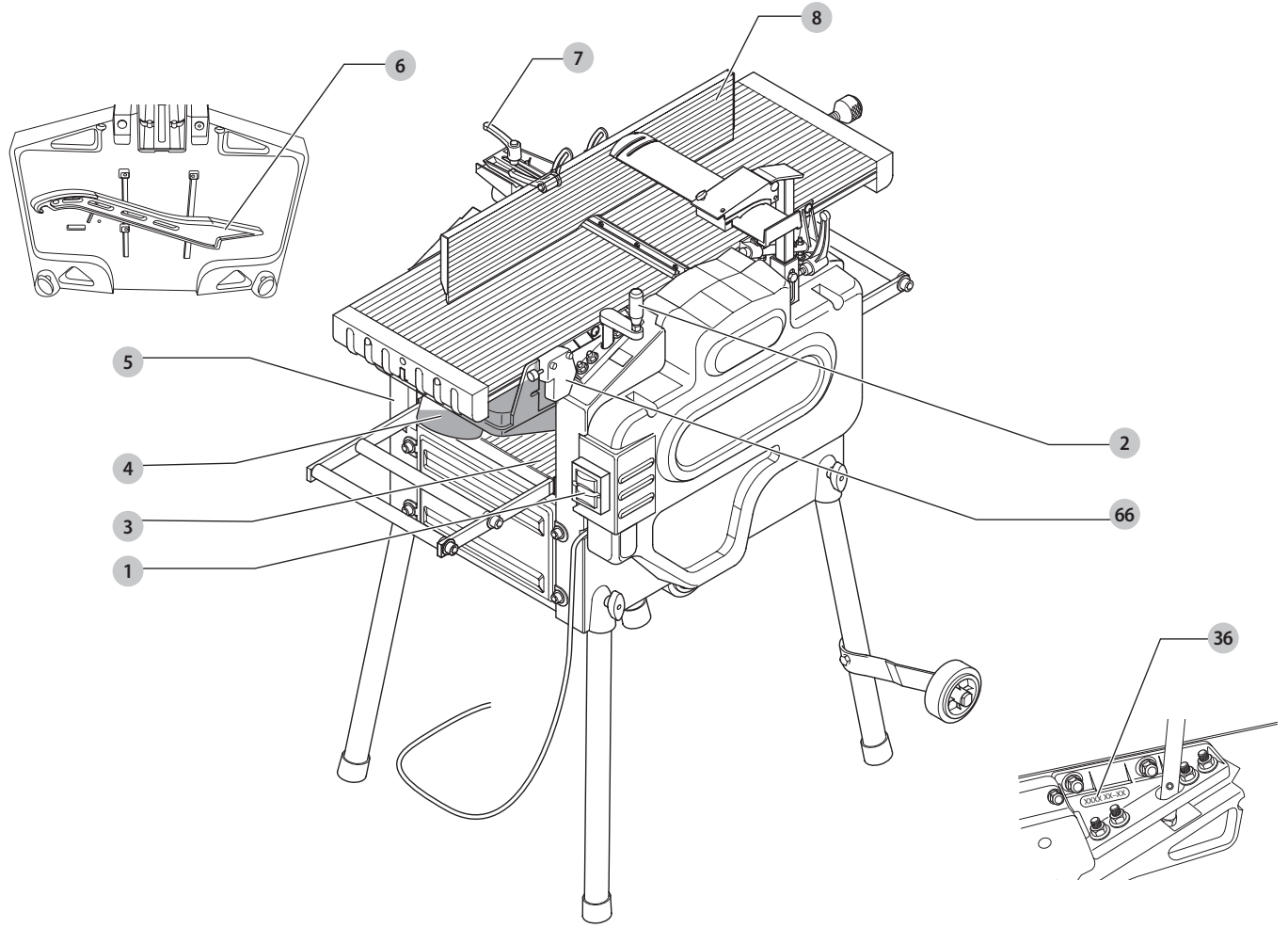


Fig. A2

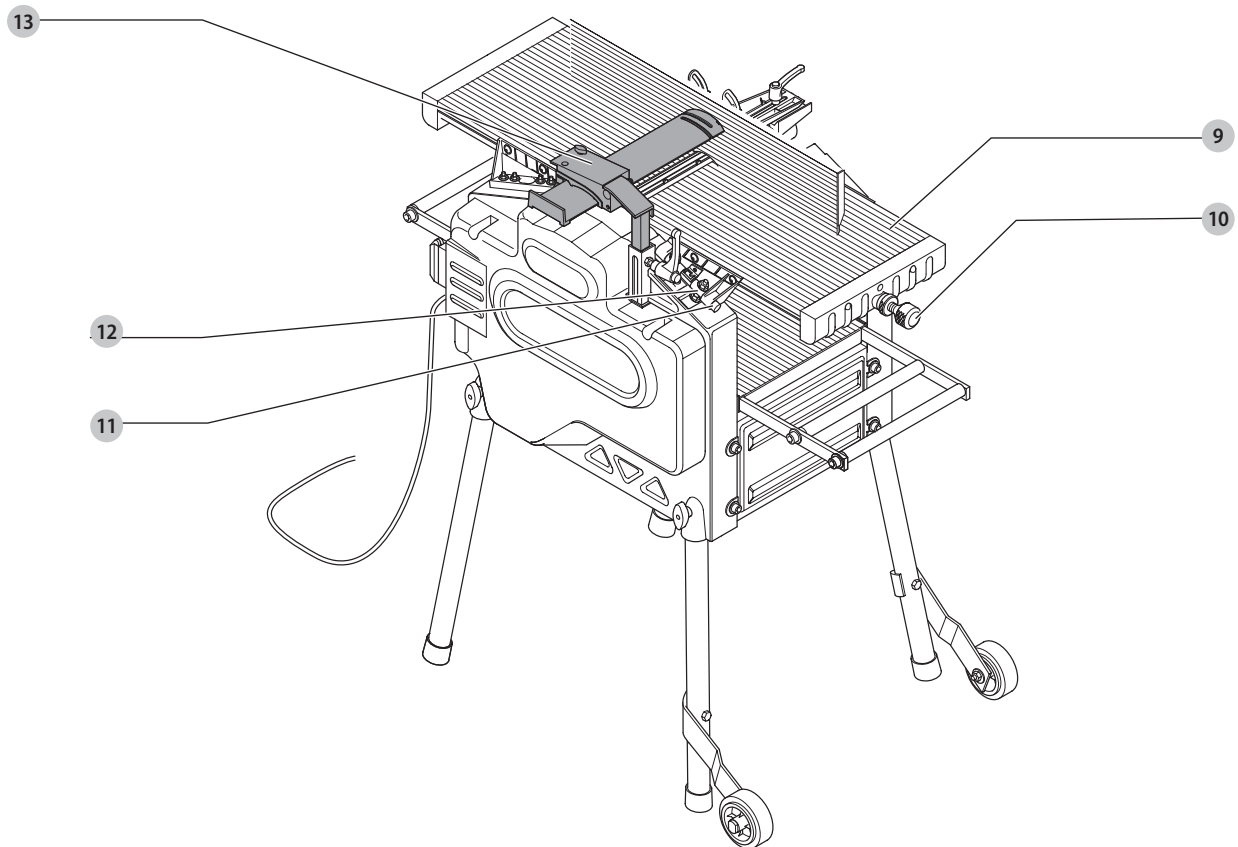


Fig. B1

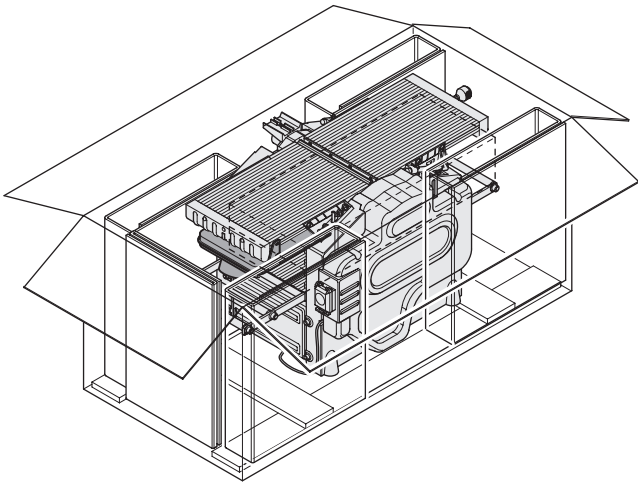


Fig. B2

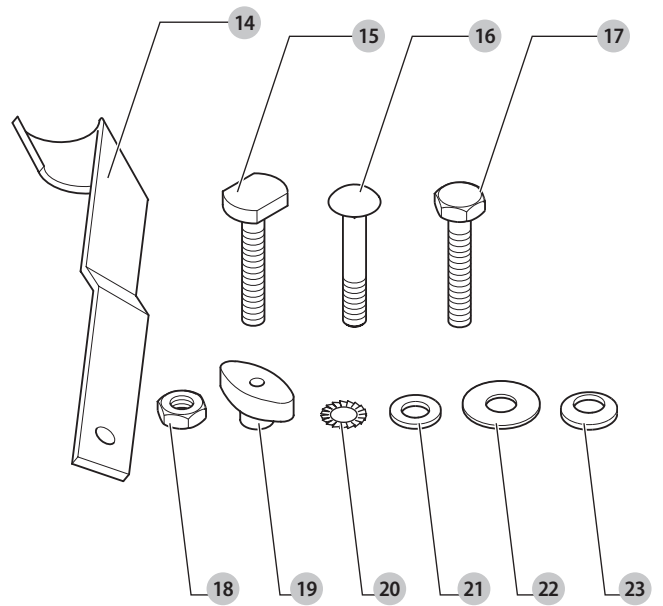


Fig. C1

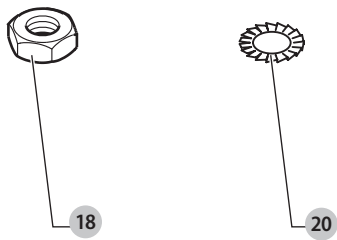


Fig. C2

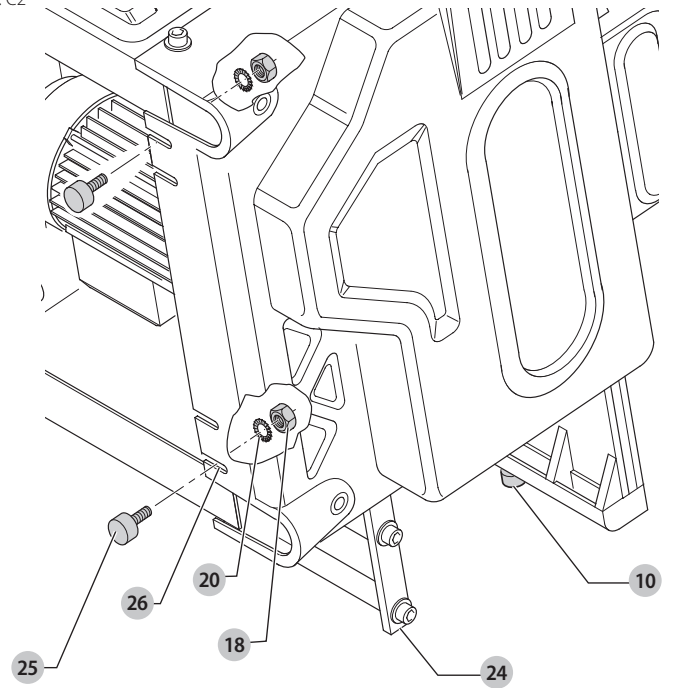


Fig. D1

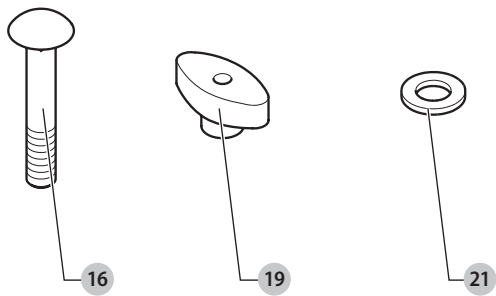


Fig. D2

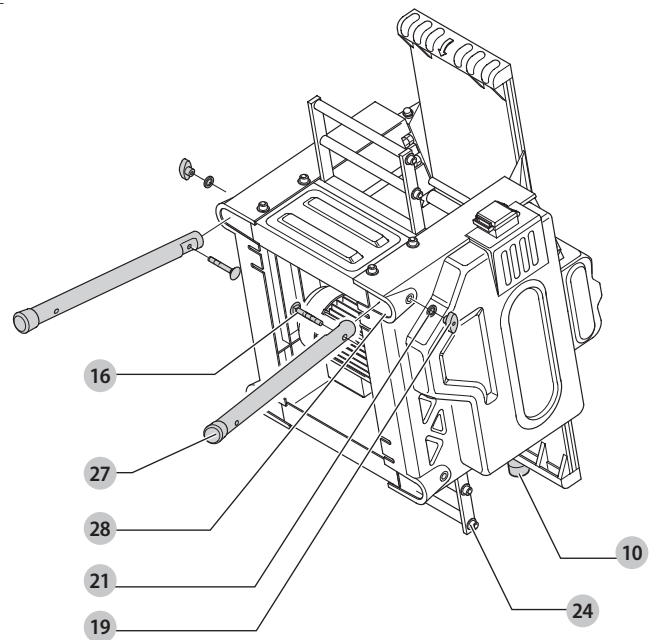


Fig. D3

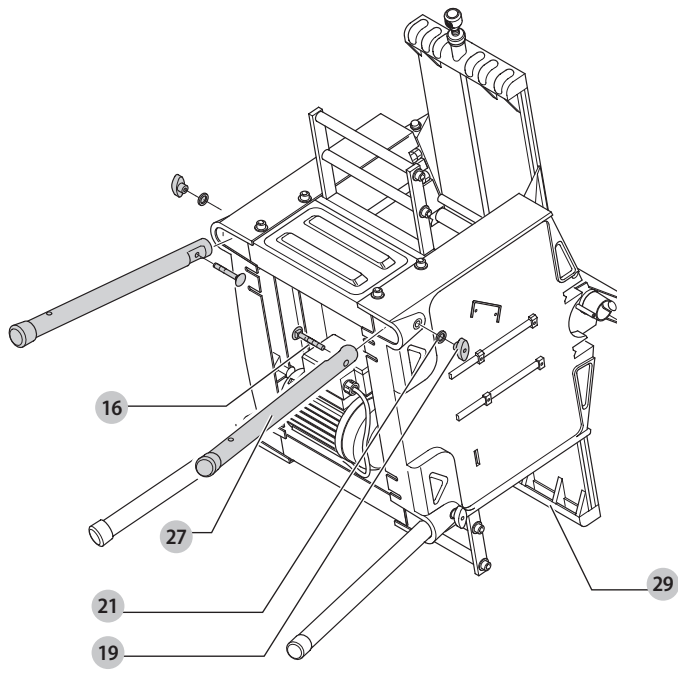


Fig. E1

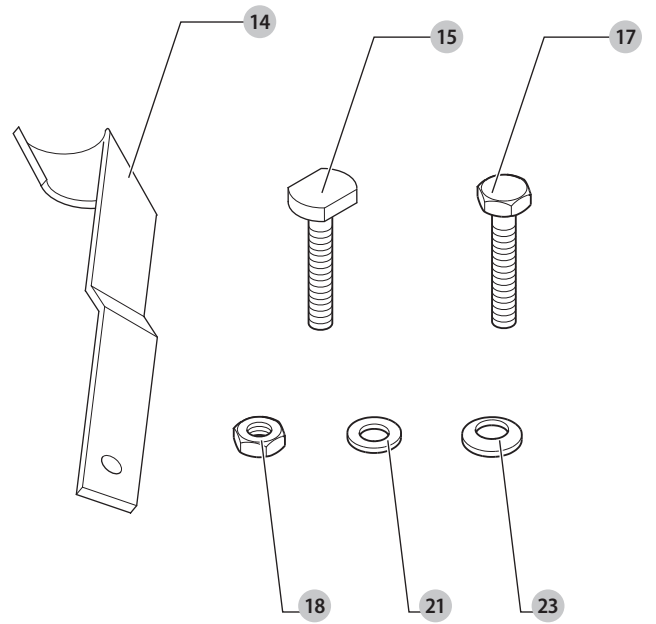


Fig. E2

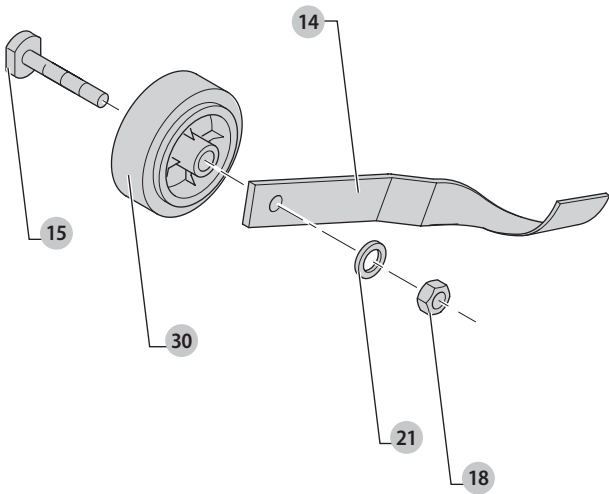


Fig. E3

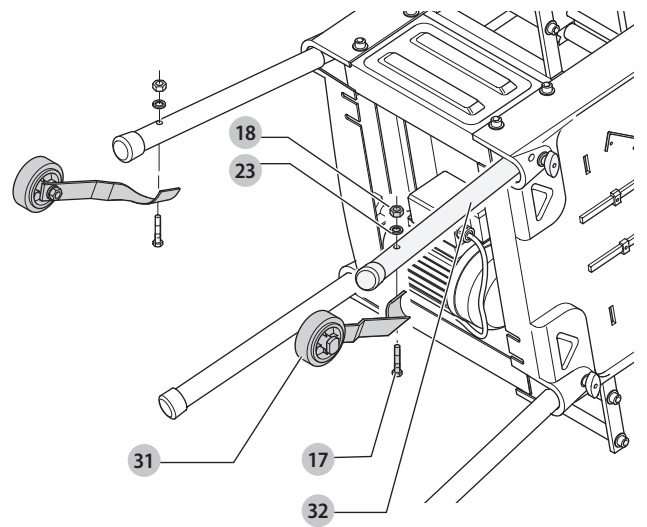


Fig. F1

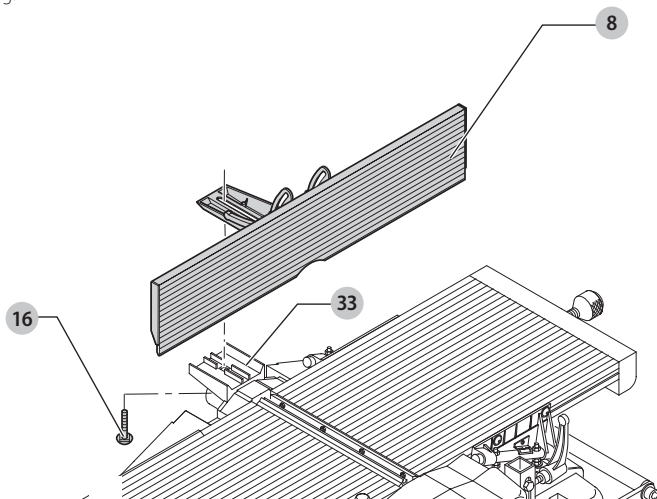


Fig. F2

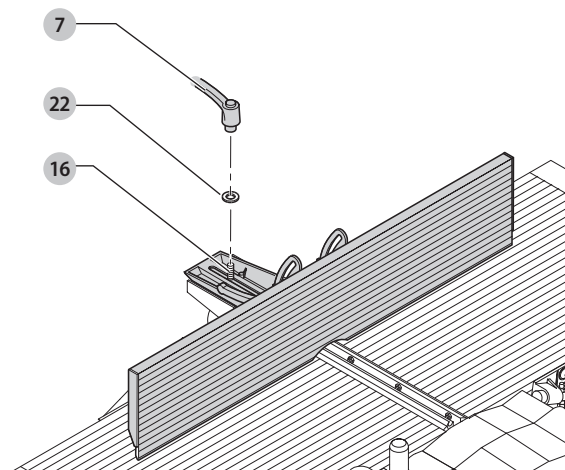


Fig. G1

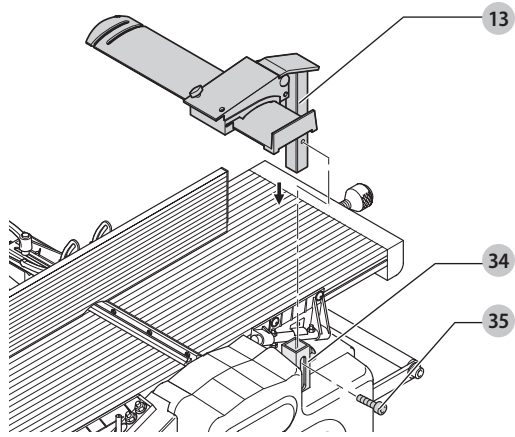


Fig. G2

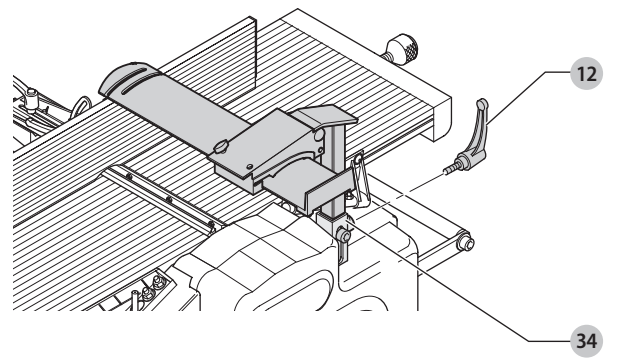


Fig. H1

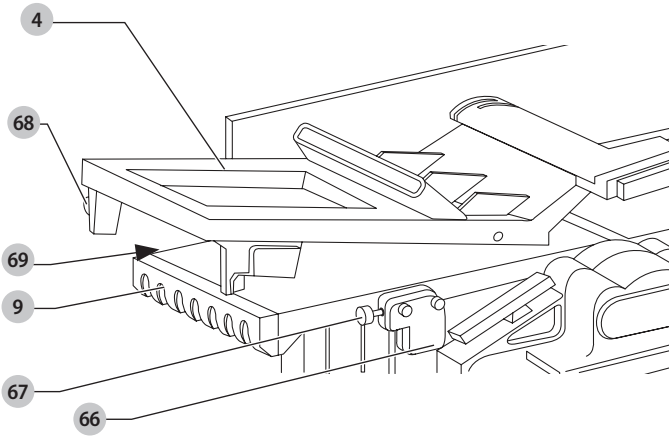


Fig. H2

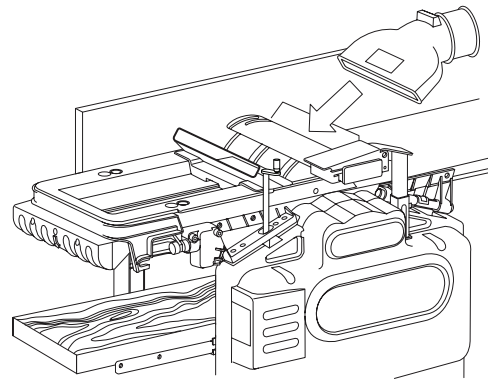


Fig. H3

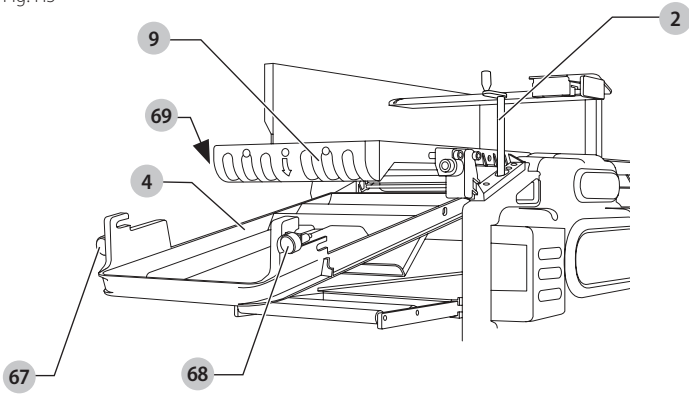


Fig. H4

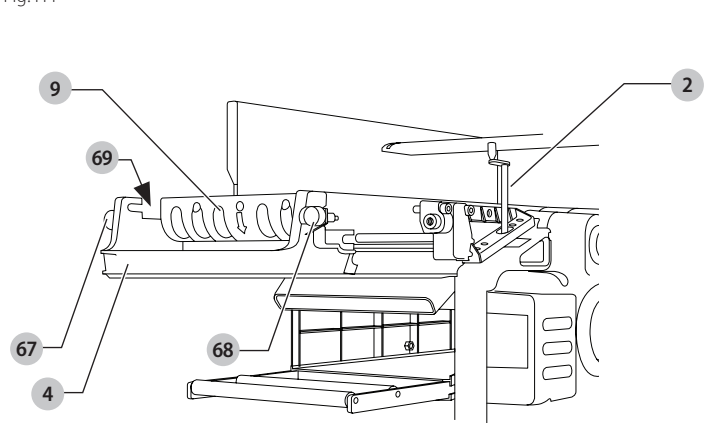


Fig. I1

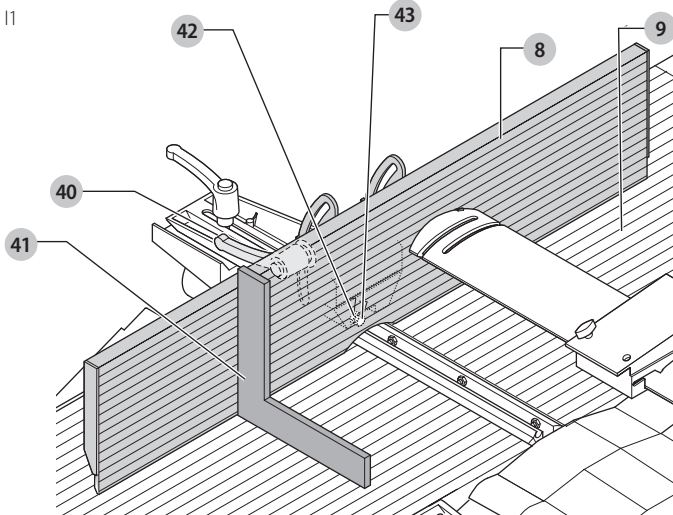


Fig. I2

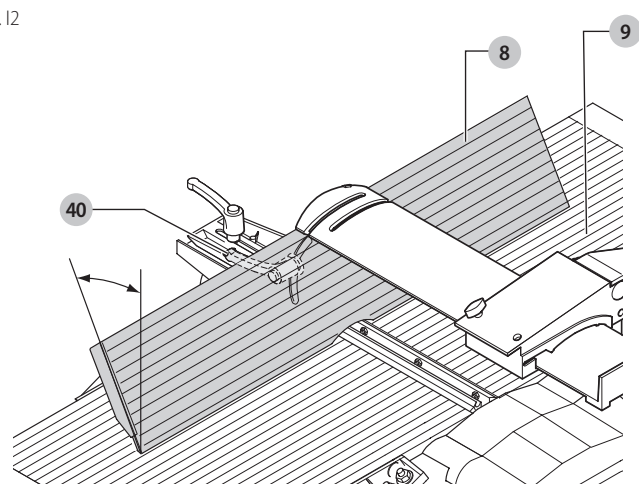


Fig. I3

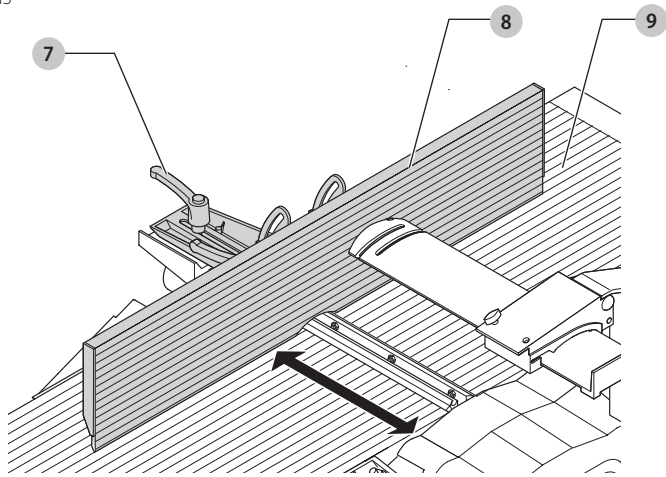


Fig. J

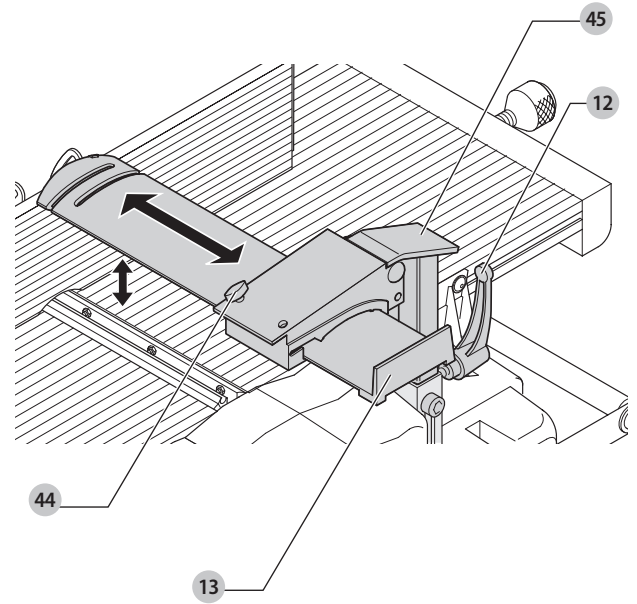


Fig. K

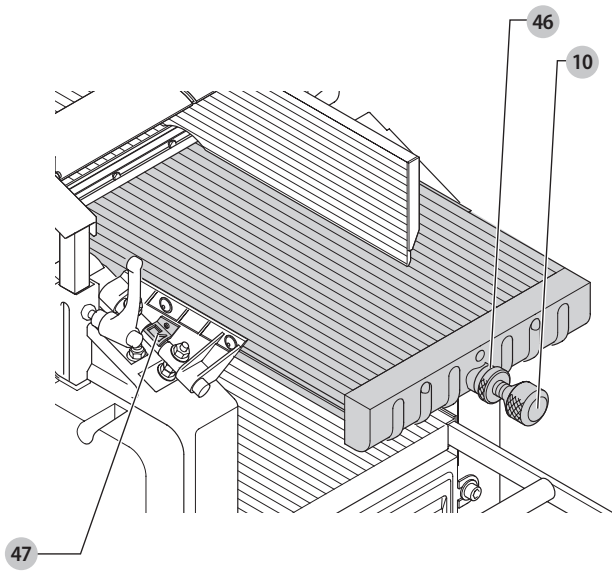


Fig. L1

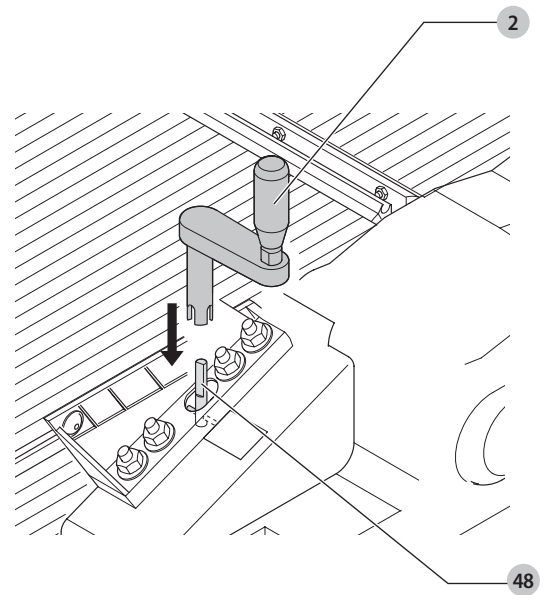


Fig. L2

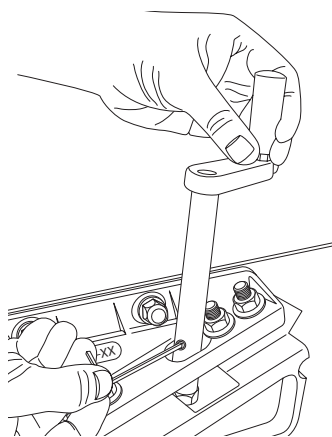


Fig. L3

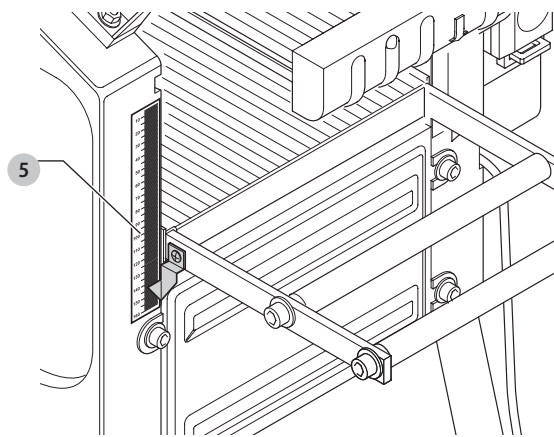


Fig. M

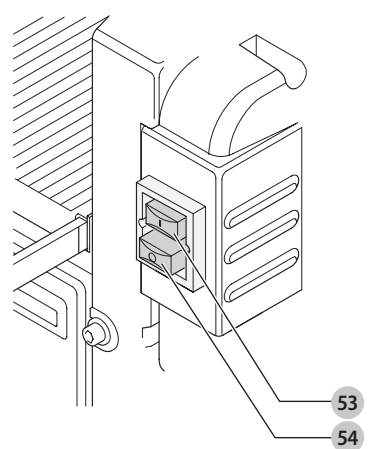


Fig. N1

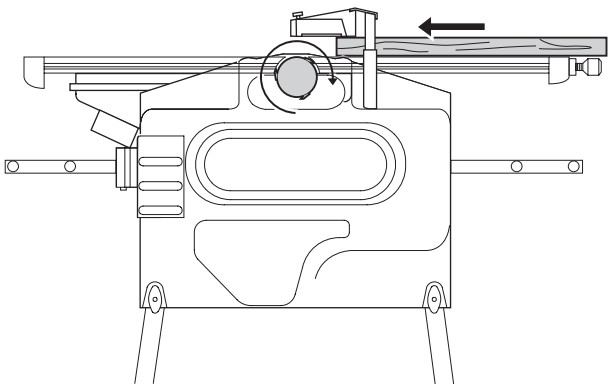


Fig. N2

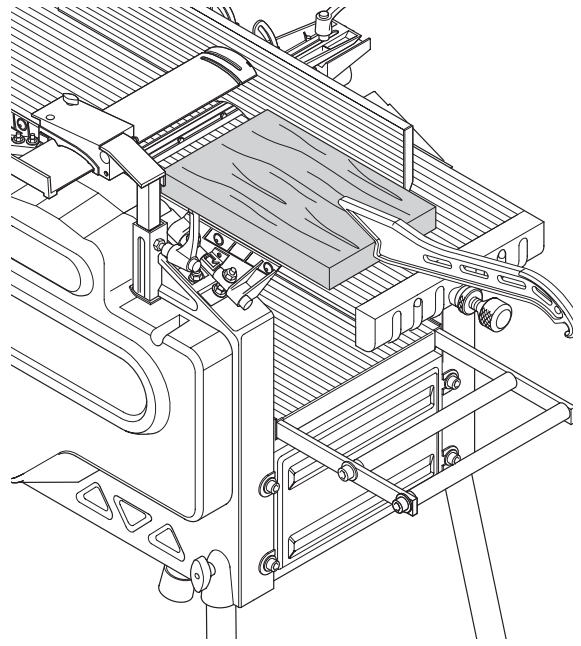


Fig. O1

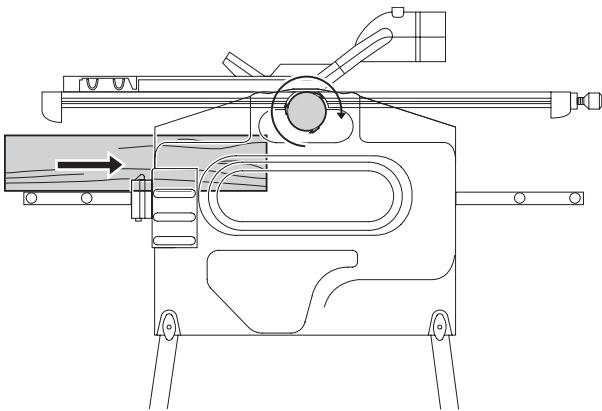


Fig. O2

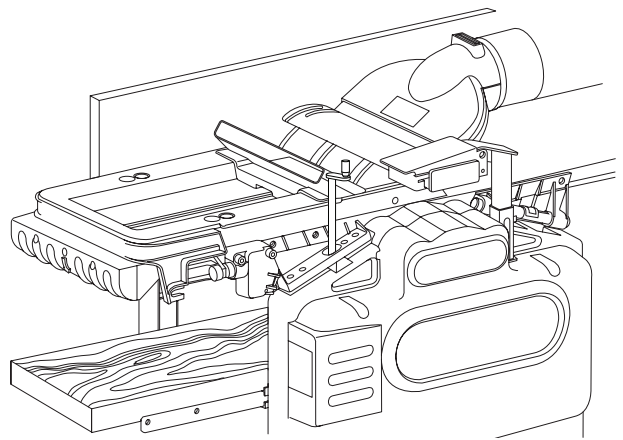


Fig. P1

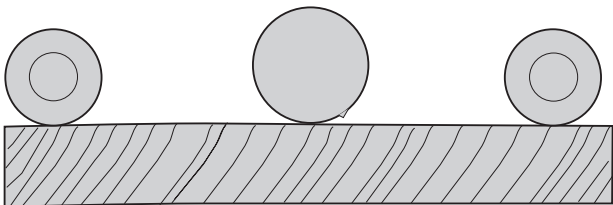


Fig. P2

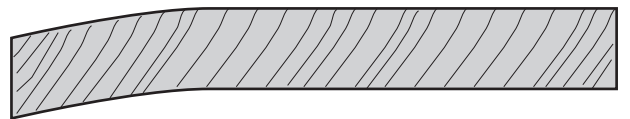


Fig. P3

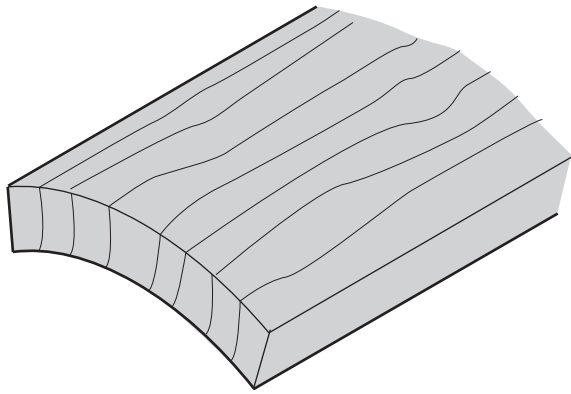


Fig. P4

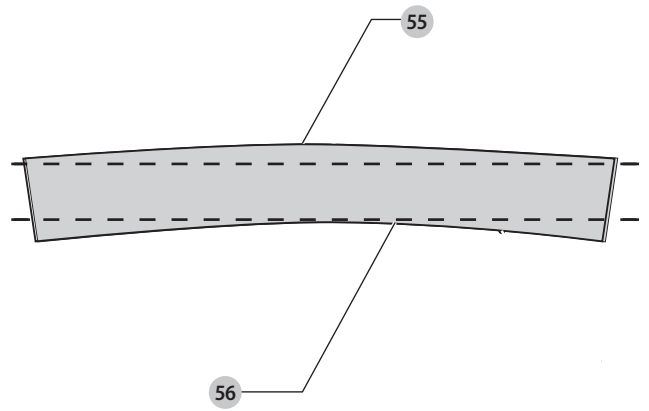


Fig. Q1

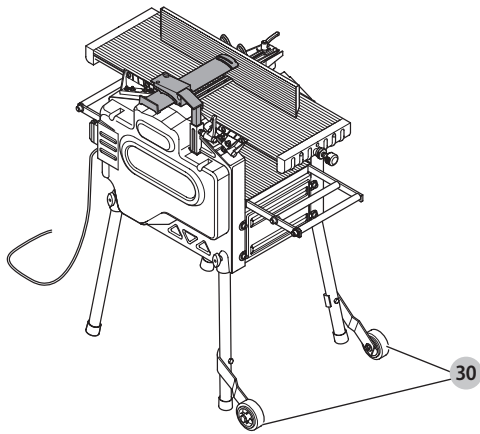


Fig. Q2

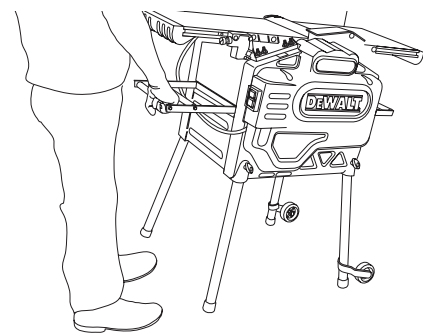


Fig. R1

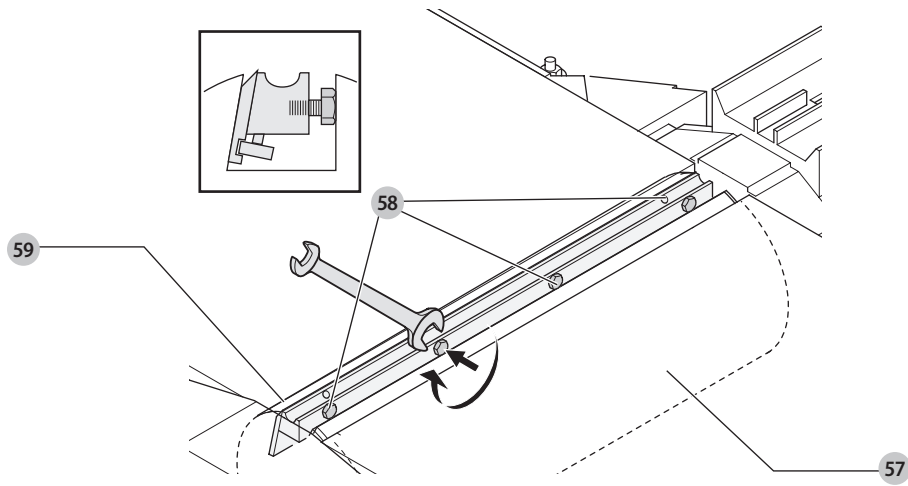


Fig. R2

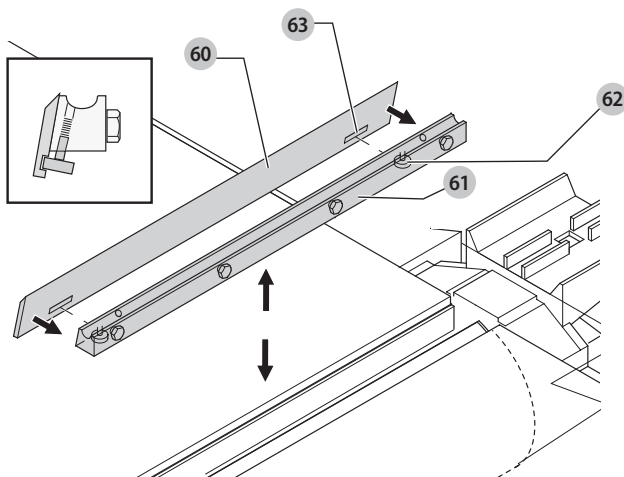
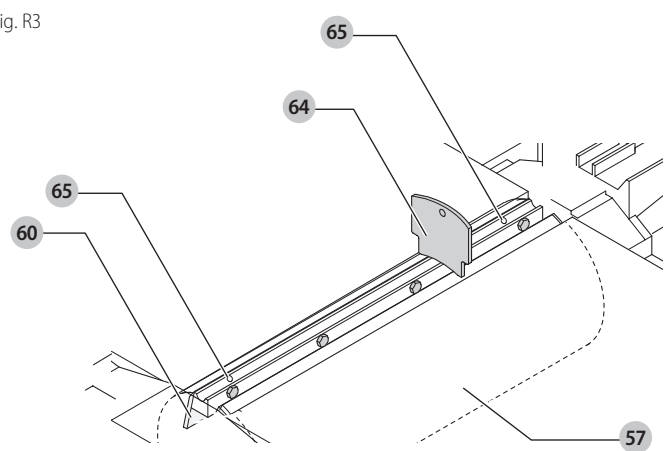


Fig. R3



TYKKELSESHØVL

D27300

Tillykke!

Du har valgt et DeWALT-værktøj. Mange års erfaring, ihærdig produktudvikling og innovation gør DeWALT én af de mest pålidelige partnere for professionelle brugere af elværktøj.

Tekniske Data

		D27300
Spænding	V _{AC}	230
Type		2
Effektindgang	W	2100
Udgangsspænding	W	1650
Tomgangshastighed	maks/min ⁻¹	6200
Fødningshastighed	m/min	5
Skærehøjde (maks.)	mm	160
Maks. skærebredde (maks.)	mm	260
Maks. skæredybde	Maks. skæredybde	
høvlingfunktion	mm	2,5
Tykkelseshøvlefunktion	mm	3
Klingestørrelse	mm	20
Vægt	kg	54
L _{PA} (lydtryk)	dB(A)*	96
K _{PA} (lydtrykussikkerhed)	dB(A)	3
L _{WA} (lydeffekt)	dB(A)	109
K _{WA} (usikkerhed lydeffekt)	dB(A)	3,1

* ved brugerens øre

BEMÆRK (KUN D27300): Dette udstyr er beregnet til tilslutning til et strømforsyningssystem med en maksimal tilladelig systemimpedans Z_{max} på 0,27 Ω ved interfacepunktet (strømforsyningsboks) på brugerens forsyning.

Brugeren skal sikre, at dette udstyr kun tilsluttes til et strømsystem, som opfylder ovennævnte krav. Hvis det er nødvendigt, kan brugeren rette henvendelse til el-selskabet for at høre om systemimpedansen ved interfacepunktet.

EF-Konformitetserklæring

Maskindirektiv



Thickness Planer D27300

DeWALT erklærer, at produkterne beskrevet under **Tekniske data** er udformet i overensstemmelse med:

2006/42/EF, EN61029-1:2009 + A11:2010, EN61029-2-3:2011.

Disse produkter overholder også direktivet 2014/30/EU og 2011/65/EU. Kontakt DeWALT på følgende adresse for yderligere oplysninger eller se bagsiden af manualen.

Undertegnede er ansvarlig for kompilering af den tekniske fil og udsteder denne erklæring på vegne af DeWALT.

Markus Rompel
Vicedirektør for Ingeniørarbejde, PTE-Europa
DeWALT, Richard-Klinger-Strasse 11,
D-65510, Idstein, Tyskland
05.03.2019



ADVARSEL: Læs instruktionsvejledningen for at reducere risikoen for personskader.

Definitioner: sikkerhedsretningslinjer

Nedenstående definitioner beskriver sikkerhedsniveauet for hvert enkelt signalord. Læs vejledningen og vær opmærksom på disse symboler.



FARE: Angiver en umiddelbart farlig situation, der medmindre den undgås, **vil** resultere i **død eller alvorlig personskade**.



ADVARSEL: Angiver en potentielt farlig situation, der medmindre den undgås, **kunne** resultere i **død eller alvorlig personskade**.



FORSIGTIG: Angiver en potentielt farlig situation, der medmindre den undgås, **kan** resultere i **mindre eller moderat personskade**.

BEMÆRK: Angiver en handling, der **ikke er forbundet med personskade**, men som **kan** resultere i **produktskade**.



Angiver risiko for elektrisk stød.



Angiver brandfare.



Denotes risk of fire.

Sikkerhedsanvisninger



ADVARSEL! Når der bruges elektrisk værktøj, bør der tages grundlæggende sikkerhedsforanstaltninger, for at reducere risiko for elektrisk stød og personskade inklusiv følgende.

Alle disse anvisninger skal læses, inden der gøres forsøg på at betjene dette produkt; disse anvisninger bør gemmes til senere brug.

GEM DENNE VEJLEDNING TIL SENERE BRUG

Generelle sikkerhedsbestemmelser

- Hold arbejdsområdet ryddet.**
 - Overfyldte områder og arbejdsbænke opfordrer til ulykker.
- Tag hensyn til arbejdsmiljøet.**
 - Værktøjet må ikke udsættes for regn. Værktøjet må ikke bruges under våde eller fugtige forhold. Sørg for, at arbejdsområdet er ordentligt oplyst (250–300 Lux). Værktøjet må ikke bruges, hvor der er brand- eller eksplosionsfare, f.eks. i nærheden af brændbare væsker eller gasser.
- Værn mod elektrisk stød.**
 - Undgå at komme i kontakt med jordede overflader (f.eks. rør, radiatorer, komfurer og køleskabe). Når værktøjet bruges under ekstreme forhold (f.eks. høj fugtighed, når der produceres metalspåner osv.), kan den elektriske sikkerhed forbedres ved at indsætte en isolerende transformator eller en fejlstrømsafbryder.
- Hold uvedkommende væk.**
 - Lad ikke personer, specielt børn, blive involveret i arbejdet, røre værktøjet eller forlængerledningen, og hold dem væk fra arbejdsområdet.
- Stil ubrugt værktøj til opbevaring.**
 - Når værktøj ikke er i brug, skal det opbevares på et tørt og forsvarligt aflåst sted utilgængeligt for børn.
- Undlad at overbelaste værktøjet.**
 - Jobbet foretages på bedre og sikrere måde med den tilsigtede hastighed.
- Brug det korrekte værktøj.**
 - Tving ikke mindre værktøj eller ekstraudstyr til at gøre samme arbejde som et værktøj til industriel brug. Anvend aldrig værktøjet til ikke-tiltænkte formål; brug f.eks. ikke en rundsav til at skære i grene eller træstammer.
- Vær hensigtsmæssigt klædt på.**
 - Bær ikke løst tøj eller smykker, da de kan gribe fat i bevægelige dele. Det anbefales at der bæres skridsikkert fodtøj, når der arbejdes udendørs. Bær hårbeklædning for at holde på langt hår.
- Brug beskyttelsesudstyr.**
 - Bær altid sikkerhedsbriller. Brug en ansigts- eller støvmaske, hvis arbejdet skaber støv og flyvende partikler. Hvis dette materiale kan være varmt, skal der også bæres et varmebestandigt forklæde. Bær høreværn til hver en tid. Bær sikkerhedshjelm til hver en tid.
- Tilslut støvudsugningsudstyr.**
 - Hvis der anvendes støvudsugnings- eller -opsamlingsudstyr, skal dette tilsluttes og anvendes korrekt.
- Undlad at udsætte ledningen for overlast.**
 - Træk aldrig stikket ud af stikkontakten ved at trække i ledningen. Hold ledningen borte fra varme, olie og skarpe kanter. Bær aldrig værktøjet ved at holde det i ledningen.
- Fastgør arbejdsemnet.**
 - Brug skruetvinger eller en skruestik til at holde arbejdsemnet på plads. Det er sikrere end at bruge hænderne, og gør begge hænder fri til at betjene værktøjet.
- Undlad at række for langt.**
 - Hold god fodstilling og balance til enhver tid.
- Vær omhyggelig med at vedligeholde værktøjet.**
 - For bedre og sikrere ydeevne, skal skæreværktøjerne holdes skarpe og rene. Følg anvisninger for smøring og udskiftning af tilbehør. Kontrollér værktøjerne regelmæssigt, og hvis de er beskadigede, få dem repareret af et autoriseret servicecenter. Sørg for, at alle håndtag og kontakter er tørre, rene og fri for fedt og olie.
- Frakobl værktøjet.**
 - Når værktøjet ikke bruges, og inden service og udskiftning af tilbehør, som for eksempel klinger, bør og skærere, skal værktøjet kobles fra strømforsyningen.
- Fjern justeringsnøgler og skruenøgler.**
 - Gør det til en vane at kontrollere om justeringsnøgler og skruenøgler er fjernet fra værktøjet inden det betjenes.
- Undgå utilsigtet opstart af værktøjet.**
 - Værktøjet må ikke bæres med fingeren på kontakten. Sørg for at værktøjet er i "off" position (slukket) inden det tilsluttes.
- Brug forlængerledninger, der egner sig til udendørs brug.**

- Efterse forlængerledningen inden brug og udskift den, hvis den er beskadiget. Når værktøjet bruges udendørs, må der kun bruges forlængerledninger som egner sig til udendørs brug, samt er afmærket til udendørs brug.

19. Vær opmærksom.

- Hold godt øje med, hvad du foretager dig. Brug sund fornuft. Værktøjet må ikke betjenes når du er træt, eller under indflydelse af stoffer eller alkohol.

20. Undersøg, om der er beskadigede dele.

- Inden brug, skal værktøjet og hovedledningen kontrolleres for at fastslå om den kan fungere korrekt ifølge det tilsigtede formål. Kontroller de bevægelige deles indstilling, binding, beskadelse af dele, opstilling, samt andre forhold, der kan påvirke driften. En skærm eller andre dele, som er beskadiget, skal repareres eller udskiftes af et autoriseret servicecenter, medmindre andet er angivet i denne brugervejledning. Få defekte kontakter udskiftet af et autoriseret servicecenter. Undlad at bruge værktøjet, hvis det ikke er muligt at tænde og slukke det med kontakten. Forsøg aldrig at udføre reparationen selv.

⚠ ADVARSEL: Hvis der bruges tilbehør eller ekstraudstyr, eller udføres en opgave med dette værktøj ud over hvad der er anbefalet i denne brugervejledning, kan det indebære risiko for personskade.

21. Få værktøjet repareret af en kvalificeret person.

- Dette el-værktøj opfylder relevante sikkerhedsregler. Reparationer må kun udføres af kvalificerede personer med originale reservedele, da det ellers kan bringe brugeren i fare.

Ekstra sikkerhedsregler for tykkelseshøvl

- Bær sikkerhedsbriller, arbejdshandsker og høreværn, når du arbejder.
- Kør aldrig med maskinen uden, at alle beskyttelseskærme og anti-tilbageslagsenheden er på plads og fungerer perfekt.
- Når du høvler, brug kun maskinen, når anslaget er i position. Sørg for at det nederste hjørne på anslaget rører ved det øverste af bordet.

⚠ ADVARSEL: Indføjnings- og udføjningsbordet blev justeret nøjagtigt på fabrikken. Ændr aldrig selv på indstilling af borde.

- Brug udelukkende de klinger, der er designet til denne maskine.
- Anvend altid kun klinger, der er skarpe og vedligeholdte.
- Brug ikke maskinen til bearbejdning af andre materialer end blødt eller hårdt træ.
- Skær aldrig i indhakninger, tappe eller støbeforme. Sammenfalsninger er ikke tilladt.
- Udfør aldrig standset arbejde (dvs. skæringer som ikke medfører, at du arbejder med arbejdsemnets fulde længde).
- Undgå at arbejde med dårligt bukket træ, der er i utilstrækkelig kontakt med fødningsbordet.
- Kontrollér før brug, at tilbageslag og fødningspindler fungerer korrekt.
- Fjern alle søm og metalgenstande fra arbejdsemnet, før du starter med at arbejde. Anvend ikke træ fyldt med splinter.
- Kontrollér i høvlingsfunktion, at den øverste klinges beskyttelseskærm er justeret til at yde optimal afskærmning.
- Sørg for at løftehåndtaget er ude af fødningsområdet.
- Ved arbejde med lange stykker brug et passende rullebord på begge sider af maskinen, der er justeret efter højden på bordene.
- Hold dine hænder på afstand af klingerne.
- I høvlingsfunktion brug en skubbestok hele tiden.
- Opbevar skubbestokken på dens plads, når den ikke anvendes.
- Lad være med at fjerne nogen afskårne dele eller andre dele af arbejdsemnet fra skæreområdet, mens skæreblokken kører.
- Arbejdsemne størrelser:
 - Uden ekstra støtte er maskinen designet til at acceptere maksimale arbejdsemnestørrelser på:

HØVL

- Højde 140 mm gange bredde 260 mm gange længde 500 mm
- Skær aldrig arbejdsemner kortere end 300 mm

TYKKELSEHØVL

- Højde 160 mm gange bredde 260 mm gange længde 600 mm
- Skær aldrig arbejdsemner kortere end 500 mm

- Længere arbejdsemner skal understøttes af et passende ekstra bord, fx et rullebord.
- I tilfælde af et uheld eller maskinfejl, sluk omgående for maskinen og tag strømtikket ud.
- Rapportér fejlen og afmærk maskinen, så andre ikke bruger den fejlbehæftede maskine.
- **KUN HØVL:** Når skæreblokken er blokeret på grund af helt usædvanlig fremføringskraft under skæring, sluk for maskinen og tag strømtikket ud. Fjern arbejdsemnet og sørg for, at skæreblokken kører frit. Tænd for maskinen og start igen med at skære med nedsat fremføringskraft.
- Kontrollér at alle dele af skæreblokken, der ikke bruges til høvling, er sikkert afskærmet.

⚠ ADVARSEL: Vi anbefaler brug af en reststrømsanordning med en reststrømskapacitet på 30mA eller mindre.

Restrisici

De følgende risici er uløseligt forbundet med brugen af høvle:

På trods af overholdelsen af de relevante sikkerhedsregler og brug af sikkerhedsudstyr kan visse restrisici ikke undgås.

Disse omfatter:

- Risiko for ulykker på grund af udkædede dele ved den roterende klinge.
- Risiko for skade ved udskiftning af klingens.

- Risiko for at klemme fingre ved åbning af beskyttelseskærme.
- Helbredsmæssige skader på grund af indånding af støv, der udvikles ved høvling i træ, specielt eg, bøg og MDF.

De følgende faktorer øger risikoen for åndedrætsproblemer:

- Ingen støvopsamler er tilsluttet ved savning af træ
- Utilstrækkelig støvudsugning på grund af tilstoppede udsugningsfiltre

El-sikkerhed

Den elektriske motor er kun designet til en spænding (400 V – 3 Ph), og kun to spændinger (230 – 1 Ph). Kontrollér altid, at strømforsyningen svarer til spændingen på mærkepladen.

Hvis forsyningsledningen er beskadiget, skal den udskiftes med en speciel ledning, der kan rekvireres fra DeWALT serviceorganisation.

Brug af forlængerledning

Hvis en forlængerledning er påkrævet, skal du anvende en godkendt 3-koret forlængerledning, der passer til dette værktøjs effektforbrug (se **tekniske data**). Den minimale lederstørrelse er 1,5 mm²; den maksimale længde er 20 m.

Ved brug af en kabeltromle skal kablet altid ruller helt ud.

Pakkens indhold

Pakken indeholder:

- 1 Delvist monteret tykkelseshøvl
- 1 Beskyttelseskærm
- 1 Beskyttelseskærm/flisopsamler
- 1 Støvåbningsadapter
- 1 Æske indeholdende:
 - 1 Anslag
 - 1 Skubbestok
- 1 Pose indeholdende:
 - 1 Sekskantnøgle 2,5 mm
 - 1 Sekskantnøgle 4 mm
 - 1 Sekskantnøgle 5 mm
 - 1 Sekskantnøgle 6 mm
 - 1 Skruenøgle 13/10 mm
 - 1 Justeringsmåler
 - 1 Løftehåndtag
 - 2 Skruetvingehåndtag
 - 4 Gummifødder
 - 1 M8 fransk bolt
 - 4 M8 møtrikker
 - 4 D8 tandspændeskiver
 - 1 D8 flad spændeskive
- 1 Æske indeholdende:
 - 4 Ben
 - 2 Hjul
 - 2 Hjulkonsoller
 - 1 Pose indeholdende:
 - 2 Hjulaksler
 - 4 M8 franske bolte
 - 2 M8 sekskantbolte
 - 4 M8 møtrikker
 - 4 Vingemøtrikker
 - 4 D8 flade spændeskiver
 - 6 D8 Belleville spændeskiver
- 1 Brugsvejledning
- Kontrollér for eventuelle skader på værktøjet, dele og tilbehør, der kan være opstået under transport.
- Tag dig tid til at læse denne vejledning grundigt og forstå den før betjening.

Mærkning på værktøjet

Følgende piktogrammer er vist på værktøjet:



Læs brugsvejledningen før brug.



Bær høreværn.



Brug øjeværn.



Bærepunkt.



Hold hænderne væk fra klingens.



Når maskinen anvendes i tykkelseshøvlfunktionen, vær opmærksom på fødningsretningen. Brug aldrig maskinen uden anbringelse af spåneopsamler.



Når maskinen anvendes i høvlingsfunktionen, vær opmærksom på fødningsretningen. Brug aldrig maskinen uden anbringelse af spåneopsamler.



Kontrollér at skæreklingerne er korrekt justerede. Tillad ikke klingerne at stikke mere end 1,1 mm ud fra skærehovedet.

Datodeposition (Fig. A1)

Datokoden **36**, der også inkluderer produktionsåret, er tryk på huset.

Eksempel:

2019 XX XX
Produktionsår

Beskrivelse (Fig. A1, A2)

ADVARSEL: Modificér aldrig elektrisk værktøj eller nogen dele deraf. Det kan medføre materiale- eller personskade.

Fig. A1

- 1 Tænd/sluk-kontakt
- 2 Løftehåndtag
- 3 Nederste bord
- 4 Beskyttelsesskærm/flisopsamler
- 5 Skala nederste bord
- 6 Skubbestok
- 7 Holdehåndtag til anslag

Fig. A2

- 8 Anslag
- 9 Øverste bord
- 10 Justeringsknop til høvlingsdybde
- 11 Skala øverste bord
- 12 Holdehåndtag til beskyttelsesskærm
- 13 Beskyttelsesskærm

Tilsigtet Brug

Din DeWALT D27300 høvl og tykkelseshøvl er designet til professionel skæring af hårdt og blødt træ. Den udfører høvlings- og tykkelsesopgaver let, præcist og sikkert.

Skæreblokken er designet til at acceptere nominelle 260 mm klinger (DE7333).

ADVARSEL: Anvend ikke maskinen til andre formål end de beskrevne.

MÅ IKKE anvendes under våde forhold eller i nærheden af brændbare væsker eller gasser. Disse høvlmaskiner er professionelle værktøjsmaskiner.

LAD IKKE børn komme i kontakt med værktøjet. Overvågning er påkrævet, når uerfarne brugere anvender dette værktøj.

- Dette produkt er ikke beregnet til anvendelse af personer (inklusive børn) med nedsatte fysiske, sensoriske eller mentale handicaps; mangel på erfaringer, viden eller færdigheder, medmindre de er under overvågning af en person, der er ansvarlig for deres sikkerhed. Børn må aldrig efterlades alene med dette produkt.

SAMLING OG JUSTERING

ADVARSEL: For at reducere risikoen for personskade skal du slukke for værktøjet og afbryde det fra strømkilden, inden der foretages justeringer, eller der fjernes/monteres tilbehør eller ekstraudstyr. Sørg for, at udløserkontakten er i OFF-position. Utilsigtet start kan medføre kvæstelser.

ADVARSEL: Slå altid strømmen fra før montering af værktøjet.

Udpakning af maskinen (Fig. B1)

1. Fjern det løse indpakningsmateriale fra boksen.
2. Løft maskinen ud af boksen.
3. Fjern boksen med dele inde fra maskinen.
4. Fjern alt resterende indpakningsmateriale fra maskinen.

Identificering af hardwaredele (Fig. B2)

Vi anbefaler, at du pakker alle hardwaredele ud og sorterer dem.

- | | |
|-----------------------|------------------------------|
| 14 Hjulconsol | 19 Vingemøtrik |
| 15 Hjulaksel | 20 D8 tandspændeskive |
| 16 M8 fransk bolt | 21 D8 flad spændeskive |
| 17 M8 sekskantet bolt | 22 D8 flad spændeskive |
| 18 M8 møtrik | 23 D8 Belleville spændeskive |

Montering af fødderne (Fig. C1, C2)

Når fødderne er monteret, kan maskinen anbringes på en arbejdsbænk. For at sikre en sikker betjening skal maskinen være fastgjort til arbejdsbænken. Nødvendige hardwaredele: 4 møtrikker **18**, 4 tandspændeskiver **20** (Fig. C1).

1. Læg maskinen på siden med tykkelsesudfødningsrammen **24** hvilende på gulvet (Fig. C2).

ADVARSEL: Vær omhyggelig med at undgå, at knappen **10** til justering af høvlingsdybden rammer gulvet.

2. Indsæt en fod **25** i hver af de udvendige hak **26** placeret i bunden af maskinhuset.
3. Anbring en tandspændeskive **20** og en møtrik **18** på fodens gevindende.
4. Spænd møtrikkerne.
5. Vend maskinen om igen.
6. Fastgør maskinen til arbejdsbænken.

Montering af benene (Fig. D1–D3)

Når benene er monteret, kan maskinen stå alene. Nødvendige hardwaredele: 4 franske bolte **16**, 4 vingemøtrikker **19**, 4 flade spændeskiver **21** (Fig. D1).

1. Læg maskinen på siden med tykkelsesudfødningsrammen **24** hvilende på gulvet (Fig. D2).

ADVARSEL: Vær omhyggelig med at undgå, at knappen **10** til justering af høvlingsdybden rammer gulvet.

2. Indsæt et ben **27** i hver af de udvendige hak **28** placeret i bunden af maskinhuset.
3. Sæt en fransk bolt **16** gennem hullerne i benene og maskinhuset.
4. Anbring en flad spændeskive **21** og en vingemøtrik **19** på boltene.
5. Spænd vingemøtrikkerne.
6. Læg maskinen på siden med tykkelsesudfødningsrammen **29** hvilende på gulvet (Fig. D3).
7. Gentag for de øvrige fødder.
8. Monter styrehjulene som beskrevet nedenfor.

Montering af styrehjulene (Fig. E1–E3)

Nødvendige hardwaredele: 2 hjulkonsoller **14**, 2 hjulaksler **15**, 2 bolte **17**, 4 møtrikker **18**, 2 flade spændeskiver **21**, 2 Belleville spændeskiver **23** (Fig. E1).

1. Ret hvert hjul **30** ind efter en konsol **14** og læg en hjulaksel **15** gennem hullerne i hver enhed (Fig. E2).
2. Anbring en flad spændeskive **21** og en møtrik **18** på akslernes gevindende.
3. Spænd møtrikkerne.
4. Monter én hjulenhed **31** på hver af de øverste ben **32** ved hjælp af en sekskantet bolt **17**, Belleville spændeskive **23** og møtrik **18** (Fig. E3).
5. Spænd møtrikkerne.
6. Rejs maskinen op.

Montering af anslaget (Fig. F1, F2)

1. Anbring anslaget **8** på anslagholderen **33** (Fig. F1).
2. Anbring en fransk bolt **16** nedefra gennem holderen og anslaget.
3. Anbring en flad spændeskive **22** på boltens **16** (Fig. F2).
4. Monter holdehåndtaget **7** på boltens **16**.

Montering af brobeskyttelsesskærmen (Fig. G1, G2)

1. Indsæt beskyttelsesskærmen **13** i beskyttelsesskærmens søjle **34** (Fig. G1).
2. Anbring beskyttelsesskærmen ved at montere låseskrue **35**.
3. Monter holdehåndtag **12** i søjle **34** (Fig. G2).

Montering af beskyttelsesskærmen/flisopsamler

Når maskinen bruges i høvlingsfunktionen, skal beskyttelsesskærmen/flisopsamleren monteres under det øverste bord. Når maskinen bruges i tykkelseshøvlfunktionen, skal beskyttelsesskærmen/flisopsamleren monteres oven på det øverste bord.

Tykkelseshøvlfunktion (Fig. A1, H1, H2)

BEMÆRK: Beskyttelsesskærmen/flisopsamleren er i høvlingsfunktion.

1. Løsn knapperne (**68**, **69**) for at fjerne beskyttelsesskærmen/flisopsamleren **4** fra det øverste bord **9**.
2. Drej beskyttelsesskærmen/flisopsamleren over 180°.
3. Skub beskyttelsesskærmen/flisopsamleren **4** langs med det øverste bord **9**, indtil knappen **67** rettes ind efter mikrokontakten **66**.
4. Monter beskyttelsesskærmen/flisopsamleren ved at stramme knapperne (**68**, **69**).

Høvlingsfunktion (Fig. G1, G2, H3, H4)

1. Drej løftehåndtaget **2** for at sænke det nederste bord helt ned **9**.
2. Løsn knapperne (**68**, **69**) for at fjerne beskyttelsesskærmen/flisopsamleren **4** fra det øverste bord.
3. Skub beskyttelsesskærmen/flisopsamleren af det øverste bord.
4. Drej beskyttelsesskærmen/flisopsamleren over 180°.
5. Ret de 2 eksterne støvåbningsribber på beskyttelsesskærmen/flisopsamleren ind efter de 2 sidepanelindhak.
6. Skub beskyttelsesskærmen/flisopsamleren imod mikrokontakten **66**.
7. Sikr beskyttelsesskærmen/flisopsamleren ved at stramme knapperne (**68**, **69**).
8. Sænk beskyttelsesskærmen **13**, indtil den kommer i kontakt med flisopsamleren og lås den ved hjælp af grebet **12**.

BEMÆRK: Hvis du bruger en støvopsamler, sænk det øverste bord hele vejen ned og fastgør adapteren til støvrenden, hæv derefter det øverste bord, indtil det er i kontakt med adapteren.

Justering

ADVARSEL: Slå altid strømmen fra før justering af værktøjet.

Justering af anslaget (Fig. I1–I3)

Justering af højre vinkel (Fig. I1)

Anslaget har et justerbart stop for let justering af højre vinkel.

1. Løsn vinklens holdehåndtag **40**.
2. Tryk anslaget helt op for at sikre, at det er helt vertikalt og spænd vinklens holdehåndtag.
3. Anbring en indstillet firkant **41** på bordet og op imod anslaget **8**.

- Hvis en justering er nødvendig, fortsæt som følger:
 - Løsn møtrikken **42** nogle få omgange og drej stopskruen **43** til justering af vertikal position ind eller ud, indtil anslaget står 90° i forhold til bordet som målt med firkanten.

Justering af den afrejfedede vinkel (Fig. I2)

- Løsn vinklens holdehåndtag **40**.
- Flyt anslaget **8** langs med den vandrette aksel for at opnå den ønskede vinkel.
- Sørg for at det nederste hjørne på anslaget rører ved det øverste af bordet **9**.
- Spænd vinklens holdehåndtag.

Justering af høvlingsbredden (Fig. I3)

- Løsn anslagets holdehåndtag **7**.
- Flyt anslaget **8** tværs over det øverste bord **9** for at opnå den ønskede bredde.
- Spænd anslagets holdehåndtag.

Justering af beskyttelsesskærmen (Fig. J)

Beskyttelsesskærmen kan justeres til alle faste positioner over bordet for at give optimal afskærmning.

ADVARSEL: Sørg altid for at justere beskyttelsesskærmen i forhold til høvlingsbredden og højden på arbejdsemnet.

Sådan justeres bredden

- Løsn låsegrebet **44**.
- Flyt beskyttelsesskærmen **13** til den ønskede bredde.
- Spænd justeringsgrebet.

Sådan justeres højden

- Løsn holdehåndtaget **12**.
- Flyt beskyttelsesskærmens konsol **45** til den ønskede højde.
- Spænd holdehåndtaget.

Justering af skæredybden (Fig. K, L1–L3)

Høvlingsfunktion (Fig. K)

- Løsn låseringen **46**.
- Tag fat i dybdejusteringsknappen **10** og justér dybdesnittet ved hjælp af skalaen **47**.
 - Drej med uret for at reducere skæredybden.
 - Drej mod uret for at øge skæredybden.
- Spænd låseringen.

Tykkelseshøvlfunktion (Fig. L1–L3)

- Anbring løftehåndtaget **2** på løfteaksels ende **48** (Fig. L1).
- Rotér håndtaget (med uret), indtil det får kontakt med akselmøtrikken.
- Drej løftehåndtaget mod uret, indtil det matcher hullet og den flade side på akslen.
- Spænd ved hjælp af en 2,5 mm sekskantnøgle tappen på løftehåndtaget (Fig. L2).
 - Drej med uret for at reducere skæredybden.
 - Drej mod uret for at øge skæredybden.
- Aflæs den udførte tykkelse på dit arbejdsemne på dybdejusteringskalaen **5** (Fig. L3).

BETJENING

Brugsvejledning

ADVARSEL: Overhold altid sikkerhedsvejledningen og de gældende regler.

ADVARSEL: For at reducere risikoen for personskade skal du slukke for værktøjet og afbryde det fra strømkilden, inden der foretages justeringer, eller der fjernes/monteres tilbehør eller ekstraudstyr. Sørg for, at udløserkontakten er i OFF-position. Utløst start kan medføre kvæstelser.

Kontrollér at maskinen er placeret, så den passer til din ergonomi med hensyn til bordhøjde og stabilitet. Maskinstedet skal udvælges, så brugeren har et godt overblik og har tilstrækkelig plads omkring maskinen til bearbejdning af arbejdsemner uden begrænsninger.

Før brugen

- Fjern alle fremmedlegemer. Høvl ikke træ med løse knaster. Høvl ikke træ, der er fyldt med mange knaster eller er meget skævt.

Tænd og slukke (Fig. M)

Tænd/sluk-kontakten giver mange fordele:

Udløserkontakt ved manglende strøm

Hvis strømmen af en eller anden grund skulle blive afbrudt, skal kontakten forsætligt genaktiveres.

Beskyttelse mod overbelastning af motoren

I tilfælde af overbelastning af motoren, vil motorens strømforsyning blive slået fra. Hvis dette sker, lad motoren afkøle i 2 minutter og tryk derefter på den grønne startknap.

- Du starter maskinen ved at trykke på den grønne startknap **53**.
- Du slukker for maskinen ved at trykke på den røde stopknap **54**.

ADVARSEL: Sluk altid for maskinen, når arbejdet er udført, og inden stikket tages ud.

Høvling (Fig. N1, N2)

- Montér beskyttelsesskærmen/flisopsamleren som beskrevet ovenfor.
- Justér anslaget som påkrævet.

- Justér beskyttelsesskærmen til at yde optimal afskærmning.

- Indstil skæredybden.

- Tænd for maskinen.

- Indfør langsomt arbejdsemnet under beskyttelsesskærmen og hold det fasttrykket imod anslaget.
- Indfør arbejdsemnet i årenes retning.
- Husk at bruge skubbestokken, når du er tæt på skærehovedet.

Arbejde med tykkelseshøvl (Fig. A2, O1, O2)

- Montér beskyttelsesskærmen/flisopsamleren som beskrevet ovenfor.

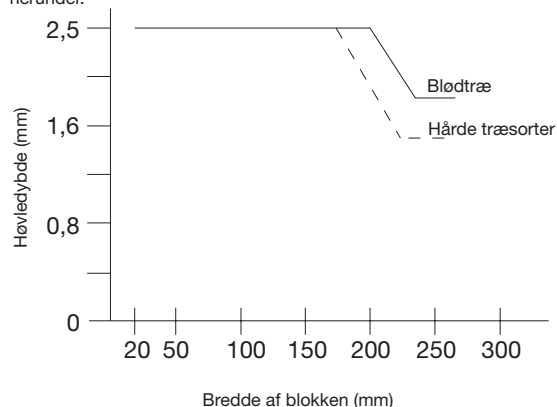
- Sænk beskyttelsesskærmen **13**.

- Indstil skæredybden.

- Tænd for maskinen.

- De bedste resultater opnås, når arbejdsemnet har mindst en flad overflade.
- Du opnår de bedste resultater ved at høvle begge sider af arbejdsemnet for at opnå den ønskede tykkelse.

Følg retningslinjerne for høvledybden og bredden som vist i tabellen w. herunder.



- Før langsomt arbejdsemnet ind i maskinen.

- Indfør arbejdsemnet i årenes retning.

Snipe

Snipe er en fordybning, der laves, når enderne på arbejdsemnet kommer i kontakt med fræserne. Du undgår snipe ved at:

- Holde arbejdsemnet i niveau under høvlingen.
- Indføre arbejdsemnet fladt imod bordet.

Kastning (Fig. P1–P4)

Hvis dit arbejdsemne kun er lidt vinkskævt, høvl begge sider for at få den ønskede tykkelse.

Bøjede arbejdsemner (Fig. P1, P2)

Indføringsvalserne og skærehovedet vil midlertidigt gøre arbejdsemnet fladt (Fig. P1). Men den bøjede form vender tilbage igen efter høvling (Fig. P2).

- Du fjerner bøiningen ved hjælp af en fræser.

Dybtrukne arbejdsemner (Fig. P3, P4)

- Riv det dybtrukne arbejdsemne midt på (Fig. P3).
- Høvl stykkerne enkeltvis for at eliminere spild.
- Alternativt høvl først den øverste del **55**, vend derefter arbejdsemnet og høvl bunden helt flad **56** (Fig. P4).

Støvopsamling (Fig. A1)

Maskinen er forsynet med en 100 mm støvopsamlingsåbning på beskyttelsesskærmen/flisopsamleren **4**. Forudsat en passende støvopsamlingsenhed, kan 90 % af de producerede spåner blive opfanget, hvis luftstrømmen er mindst 20 m/s.

Tilslut en passende støvopsamlingsenhed under alt arbejde.

Tilslut, hver gang det er muligt, en støvopsamlingsenhed, der er designet i henhold til de relevante regulativer med hensyn til støvemission.

Transport (Fig. Q1, Q2)

Styrehjulene **30** er leveret for at lette transport af maskinen. Hold godt fast i håndtaget med begge hænder og transportér maskinen som vist i Figur Q2.

VEDLIGEHOLDELSE

Dit DeWALT-elværktøj er beregnet til langvarig brug med minimal vedligeholdelse. Værktøjets fortsatte tilfredsstillende drift afhænger af korrekt vedligeholdelse og rengøring af værktøjet.

ADVARSEL: For at reducere risikoen for personskade skal du slukke for værktøjet og afbryde det fra strømkilden, inden der foretages justeringer, eller der fjernes/monteres tilbehør eller ekstraudstyr. Sørg for, at udløserkontakten er i OFF-position. Utløst start kan medføre kvæstelser.

Udskiftning af klinger (Fig. R1, R2)

Maskinen er udstyret med et skærehoved, som holder to klinger.



ADVARSEL: Udskift altid klingerne samtidig.



ADVARSEL: Vær opmærksom på, at skæreklingerne kun kan udskiftes på den beskrevne måde. Montér aldrig andre skæreklinger end de anbefalede.



ADVARSEL: Skarpe hjørner.



ADVARSEL: Bær handsker ved udskiftning af klingerne.



ADVARSEL: Tag altid strømstikket ud før udskiftning af klinger.

Udskiftning af klinger

1. Fjern anslaget og beskyttelseskærmen.
2. Drej omhyggeligt skærehovedet **57**, indtil den første klinge bliver synlig.
3. Løsn boltene **58** ved hjælp af den leverede skruenøgle.
4. Løft klingeenheden **59** ud af skærehovedet. Brug om nødvendigt en flattang.
5. Tag klingen **60** fra holderen **61**.
6. Gentag for de øvrige klinger.

Montering af klingerne

1. Fastgør klingen **60** til klingeholderen **61**. Kontrollér at de udvendige bolthoveder **62** falder i indhak **63**.
2. Genmontér enheden i skærehovedet **57**.
3. Montér klingen som beskrevet nedenfor.
4. Stram skruerne **58** (drejemoment: 6–8 Nm).
5. Gentag for de øvrige klinger.

Montering af klingerne (Fig. R3)

1. Kontrollér klingens position **60** i begge ender.
2. Anbring måleren **64** over skærehovedet **57** som vist.
3. Det nederste hjørne på måleren skal falde sammen med spidsen på klingen **60**.
 - Hvis en justering er nødvendig, fortsæt som følger:
 - Drej hver indstillingskrue **65** ind eller ud efter behov, indtil klingespidsen falder sammen med måleren.

Slibning af klingerne

Klingerne kan slibes ved 42°.



ADVARSEL: Klingerne kan slibes maks. 3 mm ned i forhold til deres originale størrelse. Hvis klingestørrelsen er blevet reduceret med mere end 3 mm, skal klingerne udskiftes.

Smøring

Dette elektriske værktøj skal ikke smøres yderligere.



Rengøring



ADVARSEL: Blæs støv og snavs ud af hovedhuset med tør luft, lige så snart der samler sig snavs i og omkring luftaftrækket. Bær godkendte beskyttelsesbriller og godkendt støvmaske ved udførelse af denne procedure.



ADVARSEL: Brug aldrig opløsningsmidler eller andre kraftige kemikalier til at rengøre værktøjets ikke-metalliske dele. Disse kemikalier kan svække de materialer, der anvendes i disse dele. Brug en klud, der kun er fugtet med vand og mild sæbe. Lad aldrig væske trænge ind i værktøjet, og nedsænk aldrig nogen del af værktøjet i væske.

Før brug kontrollér omhyggeligt skærehovedet for at afgøre, om det vil fungere korrekt. Sørg for at harpiks eller partikler fra arbejdsområdet ikke kan føre til blokering af en af funktionerne.

Tykkelsehøvelfunktion: I tilfælde af at fragmenter fra arbejdsområdet sidder fast i skærehovedet og fødningsvalsen, sluk for maskinen og tag strømstikket ud og fjern de fastsiddende dele.

Hold ventilationshullerne rene og rengør med jævne mellemrum huset med en ren klud.

- Hold bordene rene og fri for smørelse. Smør regelmæssigt noget voks på bordene.
- Hold maskinen fri for støv og spåner.
- Kontrollér og rengør dagligt tilbageslaget og fødespindlerne.

Valgfrit tilbehør



ADVARSEL: Da andet tilbehør end det, som stilles til rådighed af DeWALT, ikke er afprøvet med dette produkt, kan det være farligt at bruge sådant tilbehør med dette værktøj. For at mindske risikoen for personskaade, må dette produkt kun anvendes med tilbehør, som anbefales af DeWALT.

Disse inkluderer skæreklinger (DE7333).

Kontakt forhandleren for yderligere oplysninger om korrekt tilbehør.

Miljøbeskyttelse



Separate Sammlung. Produkte und Batterien, die mit diesem Symbol gekennzeichnet sind, dürfen nicht im normalen Hausmüll entsorgt werden.

Produkte und Batterien enthalten Materialien, die zurückgewonnen oder recycelt werden können, um den Bedarf an Rohstoffen zu reduzieren. Bitte recyceln Sie elektrische Produkte und Batterien gemäß den lokalen Bestimmungen. Weitere Informationen erhalten Sie unter www.2helpU.com.

HOBELMASCHINE

D27300

Herzlichen Glückwunsch!

Sie haben sich für ein Gerät von DeWALT entschieden. Langjährige Erfahrung, sorgfältige Produktentwicklung und Innovation machen DeWALT zu einem zuverlässigen Partner für professionelle Anwender von Elektrowerkzeugen.

Technische Daten

		D27300
Spannung	V _{WS}	230
Typ		2
Leistungsaufnahme	W	2100
Abgabeleistung	W	1650
Leerlaufdrehzahl	max/min ⁻¹	6200
Zufuhrgeschwindigkeit	m/min	5
Schnitthöhe (max.)	mm	160
Max. Schnittbreite (max.)	mm	260
Max. Schnitttiefe		
Hobel-Betriebsart	mm	2,5
Abtragungs-Betriebsart	mm	3
Messergöße	mm	20
Gewicht	kg	54
<hr/>		
L _{PA} (Schalldruckpegel)	dB(A)*	96
K _{PA} (Schalldruckpegel-Messungenauigkeit)	dB(A)	3
L _{WA} (Schalleistung)		109
K _{WA} (Schalleistung-Messungenauigkeit)	dB(A)	3,1
* Arbeitsplatzbezogener Emissionswert		

HINWEIS (NUR D27300): Dieses Gerät ist für den Anschluss an ein Stromversorgungssystem mit einer maximalen zulässigen Systemimpedanz Z_{max} von 0,27 Ω am Schnittstellenpunkt (Netzanschlusskasten) der Stromversorgung des Benutzers vorgesehen.

Der Benutzer muss sicherstellen, dass dieses Gerät ausschließlich an ein Stromversorgungssystem angeschlossen wird, das den obigen Anforderungen entspricht. Der Benutzer sollte gegebenenfalls das örtliche Stromversorgungsunternehmen nach der Systemimpedanz am Schnittstellenpunkt fragen.

EG-Konformitätserklärung

Maschinenrichtlinie



Hobelmaschine D27300

DeWALT erklärt hiermit, dass diese unter **Technische Daten** beschriebenen Produkte die folgenden Vorschriften erfüllen:

2006/42/EG, EN61029-1:2009 + A11:2010, EN61029-2-3:2011.

Diese Produkte erfüllen auch die Anforderungen von Richtlinie 2014/30/EU und 2011/65/EU. Für weitere Informationen wenden Sie sich bitte an DeWALT unter der folgenden Adresse oder schauen Sie auf der Rückseite dieser Betriebsanleitung nach.

Der Unterzeichnete ist verantwortlich für die Zusammenstellung des technischen Dossiers und gibt diese Erklärung im Namen von DeWALT ab.

Markus Rompel
Vizepräsident of Engineering, PTE-Europa
DeWALT, Richard-Klinger-Straße 11
D-65510 Idstein, Deutschland
05.03.2019



WARNUNG: Zur Reduzierung der Verletzungsgefahr bitte die Bedienungsanleitung lesen.

Definitionen: Sicherheitsrichtlinien

Im Folgenden wird die Relevanz der einzelnen Warnhinweise erklärt. Bitte lesen Sie das Handbuch und achten Sie auf diese Symbole.



GEFAHR: Weist auf eine unmittelbar drohende gefährliche Situation hin, die, sofern nicht vermieden, zu tödlichen oder schweren Verletzungen führt.



WARNUNG: Weist auf eine möglicherweise gefährliche Situation hin, die, sofern nicht vermieden, zu tödlichen oder schweren Verletzungen führen kann.



VORSICHT: Weist auf eine möglicherweise gefährliche Situation hin, die, sofern nicht vermieden, u. U. zu leichten oder mittelschweren Verletzungen führen kann.

HINWEIS: Weist auf ein Verhalten hin, das **nichts mit Verletzungen zu tun hat**, aber, wenn es **nicht vermieden wird**, zu **Sachschäden führen kann**.



Weist auf ein Stromschlagrisiko hin.



Weist auf eine Brandgefahr hin.



Denotes risk of fire.

Sicherheitshinweise



WARNUNG: Beim Gebrauch von Elektrowerkzeugen sollten stets die grundlegenden Sicherheitsvorkehrungen befolgt werden, um das Risiko von Feuer, Stromschlag und Personenschäden zu reduzieren, einschließlich der nachfolgenden.

Lesen Sie diese Anleitung sorgfältig durch, bevor Sie das Produkt verwenden und bewahren Sie die Gebrauchsanleitung auf.

BEWAHREN SIE DAS HANDBUCH ZUM SPÄTEREN NACHSCHLAGEN AUF

Allgemeine Sicherheitsregeln

- Halten Sie den Arbeitsbereich in Ordnung.**
 - Unordnung im Arbeitsbereich führt zur Unfallgefahr.
- Wählen Sie ihr Arbeitsumfeld sorgfältig aus.**
 - Setzen Sie das Werkzeug keinem Regen aus und verwenden Sie es nicht unter feuchten oder nassen Bedingungen. Halten Sie den Arbeitsbereich gut beleuchtet (250–300 Lux). Verwenden Sie das Werkzeug nicht in brand- oder explosionsgefährdeten Bereichen, wie z.B. in der Nähe von brennbaren Flüssigkeiten oder Gasen.
- Schutz vor elektrischem Schlag.**
 - Vermeiden Sie jegliche Körperberührung mit geerdeten Teilen (z. B. Rohre, Heizkörper, Herde und Kühlschränke). Bei extremen Einsatzbedingungen (z.B. hohe Luftfeuchtigkeit, wenn Schleifschlamm erzeugt wird, usw.) kann die elektrische Sicherheit durch Vorschalten eines Trenntransformators oder eines (FI)- Fehlerstrom-Schutzschalters erhöht werden.
- Halten Sie andere Personen fern.**
 - Lassen Sie Personen, vor allem Kinder, die an den Arbeiten nicht beteiligt sind, das Werkzeug oder das Verlängerungskabel nicht anfassen und halten Sie sie vom Arbeitsbereich fern.
- Bewahren Sie Ihre Werkzeuge sicher auf.**
 - Unbenutzte Werkzeuge sollten an einem trockenen Ort unter Verschluss außerhalb der Reichweite von Kindern aufbewahrt werden.
- Das Werkzeug nicht gewaltsam zweckfremd einsetzen.**
 - Wenn es für seinen vorgesehenen Zweck angewendet wird, wird es die Arbeit besser und sicherer ausführen.
- Verwenden Sie das richtige Werkzeug.**
 - Setzen Sie Kleinwerkzeuge nicht dazu ein, die Arbeit von Hochleistungswerkzeugen zu verrichten. Verwenden Sie Werkzeuge nur entsprechend ihres vorgesehenen Zwecks; verwenden Sie beispielsweise zum Schneiden von Ästen oder Baumstämpfen keine Kreissäge.
- Tragen Sie geeignete Arbeitskleidung.**
 - Tragen Sie keine weite Kleidung oder Schmuck, da diese von den beweglichen Teilen des Werkzeugs erfasst werden können. Beim Arbeiten im Freien ist rutschfestes Schuhwerk zu empfehlen. Tragen Sie ein Haarnetz, um langes Haar damit zu bedecken.
- Verwenden Sie Schutzausrüstung.**
 - Tragen Sie immer eine Schutzbrille. Tragen Sie eine Atem- oder Staubschutzmaske, falls die Arbeitsabläufe Staub oder Flugpartikel erzeugen. Wenn die erzeugten Partikel heiß sind, sollte auch ein hitzebeständiger Schurz getragen werden. Tragen Sie immer einen Gehörschutz. Tragen Sie immer einen Schutzhelm.
- Schließen Sie die Vorrichtungen zur Staubabsaugung an.**
 - Falls Geräte zur Staubabsaugung oder zum -sammeln angeschlossen werden können, vergewissern Sie sich, dass diese angeschlossen sind und ordnungsgemäß verwendet werden.
- Verwenden Sie das Kabel nicht missbräuchlich.**
 - Ziehen Sie niemals am Netzkabel, wenn Sie es aus der Steckdose entfernen. Halten Sie das Kabel von Hitze, Öl und scharfen Kanten fern. Tragen Sie das Werkzeug niemals am Kabel.
- Sichern Sie das Werkstück.**
 - Wenn möglich, benutzen Sie Schraubzwingen oder einen Schraubstock, um das Werkstück in Position zu halten. Das ist sicherer, als Ihre Hände zu benutzen, und es hält beide Hände für die Bedienung des Werkzeugs frei.
- Achten Sie auf einen sicheren Stand.**
 - Achten Sie auf einen sicheren Stand, um in jeder Arbeitsposition das Gleichgewicht zu halten.
- Pflegen Sie Ihre Werkzeuge mit Sorgfalt.**
 - Halten Sie Ihre Werkzeuge scharf und sauber, um gut und sicher arbeiten zu können. Befolgen Sie die Schmiervorschriften und die Hinweise für Werkzeugwechsel. Überprüfen Sie Ihr Werkzeug in regelmäßigen Abständen, und lassen Sie es im Falle von

Beschädigungen von einem autorisierten Servicebetrieb reparieren. Halten Sie alle Griffe und Schalter trocken, sauber und frei von Öl und Schmierfett.

15. Ziehen Sie den Netzstecker.

- Wenn sie nicht benutzt werden, sollte die Stromversorgung für Werkzeuge vor ihrer Wartung und beim Auswechseln von Zubehör wie etwa Sägeblättern, Bits und Schneidwerkzeug unterbrochen werden.

16. Entfernen Sie Stell- und Schraubenschlüssel.

- Machen Sie es sich zur Gewohnheit, dass sie vor Inbetriebnahme des Werkzeugs visuell prüfen, ob Stell- und Schraubenschlüssel vom Werkzeug abgezogen sind.

17. Vermeiden Sie unbeabsichtigtes Einschalten

- Tragen Sie das Werkzeug niemals mit einem Finger am Schalter. Vergewissern Sie sich, dass sich das Werkzeug vor dem Einstecken in der „Aus“-Position befindet.

18. Verwenden Sie Verlängerungskabel für den Einsatz im Freien.

- Vor der Verwendung sollte das Verlängerungskabel inspiziert werden. Wenn es Beschädigungen aufweist, muss es ersetzt werden. Wenn das Werkzeug im Freien benutzt wird, benutzen Sie nur Verlängerungskabel, die zum Einsatz im Freien vorgesehen sind und entsprechend gekennzeichnet sind.

19. Seien Sie stets aufmerksam.

- Achten Sie darauf, was Sie tun. Handeln Sie mit Vernunft. Bedienen Sie das Werkzeug nicht, wenn Sie müde sind oder unter dem Einfluss von Drogen oder Alkohol stehen.

20. Kontrollieren Sie das Werkzeug auf Beschädigungen.

- Überprüfen Sie das Werkzeug und das Netzkabel vor der Inbetriebnahme auf Beschädigungen, um festzustellen, ob es ordnungsgemäß funktionieren und seine vorgesehene Funktion erfüllen kann. Überprüfen Sie, ob alle beweglichen Teile richtig montiert sind und nicht klemmen und ob keine Teile gebrochen sind. Überprüfen Sie auch alle Befestigungen und alle weiteren Konditionen, die den Betrieb beeinflussen könnten. Schutzvorrichtungen oder andere beschädigte Teile sollten ordnungsgemäß von einem autorisierten Servicebetrieb repariert oder ersetzt werden, wenn die Bedienungsanleitung nichts anderes angibt. Lassen Sie beschädigte Schalter von einem autorisierten Servicebetrieb ersetzen. Verwenden Sie das Werkzeug nicht, wenn sich der Schalter nicht ein- oder ausschalten lässt. Versuchen Sie niemals, Reparaturen selbst durchzuführen.

⚠️ WARNUNG: Bei Verwendung von hier nicht empfohlenen Zubehörteilen/Zusatzteilen oder bei der Durchführung von Arbeiten, die nicht in dieser Bedienungsanleitung beschrieben sind, besteht Verletzungsgefahr.

21. Lassen Sie Ihr Werkzeug von einer qualifizierten Person reparieren.

- Dieses Elektrowerkzeug entspricht den einschlägigen Sicherheitsrichtlinien. Reparaturen dürfen nur von qualifiziertem Fachpersonal unter Verwendung von Originalersatzteilen durchgeführt werden. Bei Nichtbeachtung können für den Benutzer wesentliche Gefahren entstehen.

Zusätzliche Sicherheitshinweise für Hobelmaschinen

- Tragen Sie bei der Arbeit mit diesem Werkzeug immer eine Schutzbrille, Arbeitshandschuhe und einen Gehörschutz.
- Lassen Sie die Maschine niemals laufen, wenn nicht sämtliche Schutzvorrichtungen angebracht und in einem einwandfreien Zustand sind.
- Verwenden Sie die Maschine nur zum Hobeln, wenn sich der Anschlag in seiner Position befindet. Stellen Sie sicher, dass der untere Keil des Anschlags die obere Tischplatte berührt.

⚠️ WARNUNG: Zufuhr- und Ausgabetisch wurden ab Werk genau aufeinander eingestellt. Ändern Sie die Einstellung der Tische niemals selbst.

- Verwenden Sie nur vom Hersteller empfohlene Hobelmesser.
- Verwenden Sie nur scharfe und gut gepflegte Messer.
- Verwenden Sie die Maschine nicht für die Bearbeitung anderer Materialien als Weich- oder Hartholz.
- Schneiden Sie niemals Falze, Zapfen oder Formstücke. Falzen ist nicht zulässig.
- Führen Sie keine unterbrochenen Schnitte durch (d.h. Schnitte, bei denen keine Bearbeitung der Gesamtlänge des Werkstücks erfolgt).
- Vermeiden Sie die Bearbeitung von stark gebogenem Holz, das einen nur unzureichenden Kontakt mit dem Zufahrtisch bietet.
- Prüfen Sie vor dem Gebrauch, ob die Rücklauf- und Zufuhrspindeln einwandfrei funktionieren.
- Vor dem Arbeitsbeginn müssen alle Nägel und Metallgegenstände aus dem Werkstück entfernt werden. Verwenden Sie kein splittriges Holz.
- Stellen Sie bei der Hobel-Betriebsart sicher, dass der obere Messerschutz so eingestellt ist, dass eine optimale Abschirmung erzielt wird.
- Vergewissern Sie sich, dass sich der Hubgriff nicht im Zufuhrbereich befindet.
- Verwenden Sie bei der Bearbeitung langer Werkstücke einen geeigneten Rolltisch an beiden Seiten der Maschine, der auf die Höhe der Tische eingestellt ist.
- Halten Sie Ihre Hände sicher von den Messern fern.
- Verwenden Sie in der Hobel-Betriebsart immer einen Schiebestock.
- Lassen Sie den Schiebestock in seiner Lage, wenn dieser nicht benötigt wird.
- Entfernen Sie keine abgeschnittenen oder anderen Teile des Werkstücks aus dem Schneidbereich, während die Maschine läuft.
- Werkstückgrößen:
 - Ohne zusätzliche Stütze kann die Maschine die folgende maximale Werkstückgröße akzeptieren:

HOBEL

- Höhe 140 mm, Breite 260 mm, Länge 500 mm
- Sägen Sie niemals Werkstücke, die kürzer als 300 mm sind

ABTRAGEN

- Höhe 160 mm, Breite 260 mm, Länge 600 mm
- Sägen Sie niemals Werkstücke, die kürzer als 500 mm sind
- Ein längeres Werkstück muss durch einen geeigneten Tisch gestützt werden, z.B. ein Rolltisch.
- Schalten Sie bei einem Unfall oder Maschinenfehler die Maschine sofort ab und trennen Sie sie von der Stromquelle.
- Melden Sie den Fehler und kennzeichnen Sie die Maschine in geeigneter Form, damit andere Personen die defekte Maschine nicht verwenden.
- **NUR HOBEL:** Wenn das Sägeblatt beim Sägen aufgrund anormaler Vorschubkraft blockiert, schalten Sie die Maschine ab und trennen Sie sie von der Stromversorgung. Entfernen Sie das Werkstück und stellen Sie sicher, dass sich der Hobelblock frei dreht. Schalten Sie die Maschine ein und starten Sie einen neuen Sägevorgang mit reduzierter Vorschubkraft.
- Stellen Sie sicher, dass nicht verwendete Teile des Hobelblocks sicher abgeschirmt sind.

⚠️ WARNUNG: Wir empfehlen die Verwendung einer Fehlerstromschutzeinrichtung mit einem Nennfehlerstrom von maximal 30mA.

Restrisiken

Folgende Risiken sind mit der Verwendung von Hobelmaschinen untrennbar verbunden: Trotz Beachtung der geltenden Sicherheitsvorschriften und des Einsatzes von Schutzvorrichtungen können bestimmte Risiken nicht vermieden werden.

Diese sind:

- Verletzungsgefahr am nicht abgedeckten Bereich des rotierenden Messers.
- Verletzungsgefahr beim Austausch des Sägeblatts.
- Quetschen der Finger beim Öffnen der Schutzabdeckungen.
- Gesundheitsgefährdung durch Einatmen von Staub, der beim Hobeln von Holz entsteht, insbesondere Eiche, Buche und MDF.

Die folgenden Faktoren erhöhen das Risiko von Atemproblemen:

- Beim Sägen von Holz ist keine Absaugvorrichtung angebracht.
- Unzureichende Staubabsaugung durch nicht gereinigte Absaugfilter.

Elektrische Sicherheit

Der Elektromotor wurde für eine Spannung (400 V – 3 Ph) und zwei Spannungen (230 – 1 Ph) konzipiert. Überprüfen Sie immer, dass die Stromversorgung der Spannung auf dem Typenschild entspricht.

Wenn das Stromversorgungskabel beschädigt ist, muss es durch ein speziell ausgestattetes Kabel ersetzt werden, dass bei der DeWALT-Kundendienststelle erhältlich ist.

Ⓞ Bei Ersatz des Netzkabels achten Sie auf Verwendung des Schweizer Netzsteckers.

Typ 11 für Klasse II (Doppelisolierung) – Geräte

Typ 12 für Klasse I (Schutzleiter) – Geräte

Ⓞ Ortsveränderliche Geräte, die im Freien verwendet werden, müssen über einen Fehlerstromschutzschalter angeschlossen werden.

Verwendung eines Verlängerungskabels

Verwenden Sie ein zugelassenes 3-adriges Verlängerungskabel, das für die Leistungsaufnahme dieses Elektrowerkzeugs geeignet ist (siehe technische Daten). Der Mindestquerschnitt der Leitungen beträgt 1,5 mm² und die Höchstlänge beträgt 20 m.

Wenn Sie eine Kabeltrommel verwenden, wickeln Sie das Kabel vollständig ab.

Packungsinhalt

Die Packung enthält:

- Teilmontierte Hobelmaschine
- Schutzabdeckung
- Spanfänger
- Adapter Staubabsauganschluss
- Karton mit folgendem Inhalt:
 - Anschlag
 - Schiebestock
- Tasche mit folgendem Inhalt:
 - Innensechskantschlüssel 2,5 mm
 - Innensechskantschlüssel 4 mm
 - Innensechskantschlüssel 5 mm
 - Innensechskantschlüssel 6 mm
 - Schlüssel 13/10 mm
 - Einstellinstrument
 - Hubgriff
 - Spannhebel
 - Gummifüße
 - M8-Flachrundschraube mit Nase
 - M8-Muttern
 - D8-Zahnscheiben
 - D8-Flachscheibe
- Karton mit folgendem Inhalt:
 - Beine
 - Räder
 - Radbefestigungen

- 1 Tasche mit folgendem Inhalt:
 - 2 Radachsen
 - 4 M8-Flachrundschauben mit Nase
 - 2 M8-Sechskantbolzen
 - 4 M8-Muttern
 - 4 Flügelmutter
 - 4 D8 flache Unterlegscheiben
 - 6 D8 Belleville-Unterlegscheiben
- 1 Betriebsanleitung
 - Prüfen Sie das Gerät, die Teile oder Zubehörteile auf Beschädigungen, die beim Transport entstanden sein könnten.
 - Nehmen Sie sich Zeit, die Betriebsanleitung vor Inbetriebnahme sorgfältig zu lesen.

Bildzeichen am Werkzeug

Die folgenden Bildzeichen sind am Gerät sichtbar angebracht:



Vor der Verwendung die Betriebsanleitung lesen.



Tragen Sie Gehörschutz.



Tragen Sie Augenschutz.



Tragpunkt.



Halten Sie Ihre Hände nicht in die Nähe des Sägeblatts.



Seien Sie sich bei Verwendung der Maschine in der Abtragungs-Betriebsart über die Zufuhrriechung im Klaren. Verwenden Sie die Maschine niemals, ohne dass sich der Spanfänger in seiner Position befindet.



Seien Sie sich bei Verwendung der Maschine in der Hobel-Betriebsart über die Zufuhrriechung im Klaren. Verwenden Sie die Maschine niemals, ohne dass sich der Spanfänger in seiner Position befindet.



Stellen Sie sicher, dass die Hobelmesser richtig eingestellt sind. Verhindern Sie, dass die Messer mehr als 1,1 mm aus dem Hobelkopf hervorstehen.

Lage des datumscodes (Abb. [Fig.] A1)

Der Datumscodes **36**, der auch das Herstelljahr enthält, ist in das Gehäuse geprägt.

Beispiel:

2019 XX XX
Herstelljahr

Beschreibung (Abb. A1, A2)

! WARNUNG: Nehmen Sie niemals Änderungen am Elektrowerkzeug oder seinen Teilen vor. Dies könnte zu Schäden oder Verletzungen führen.

Abb. A1

- 1 Ein-/Aus-Schalter
- 2 Hubgriff
- 3 Unterer Tisch
- 4 Spanfänger
- 5 Skala, unterer Tisch
- 6 Schiebstock
- 7 Spannhebel für Anschlag
- 8 Anschlag

Abb. A2

- 9 Oberer Tisch
- 10 Einstellknopf für Hobeltiefe
- 11 Skala, oberer Tisch
- 12 Spannhebel für Schutzvorrichtung
- 13 Schutzhaube

Bestimmungsgemäße Verwendung

Ihre DeWALT D27300 Hobelmaschine wurde zum professionellen Bearbeiten von Hart- und Weichholz konzipiert. Mit ihr können Hobel- und Abtragungsarbeiten einfach, genau und sicher durchgeführt werden.

Der Hobelblock ist für eine Aufnahme von Messern mit einer Größe von 260 mm konzipiert (DE7333).

! WARNUNG: Verwenden Sie das Gerät nur entsprechend seines vorgesehenen Zwecks.

NICHT VERWENDEN in nasser Umgebung oder in der Nähe von entflammaren Flüssigkeiten oder Gasen.

Diese Hobel sind Elektrowerkzeuge für den professionellen Gebrauch.

LASSEN SIE NICHT ZU, dass Kinder in Kontakt mit dem Gerät kommen. Wenn unerfahrene Personen dieses Gerät verwenden, sind diese zu beaufsichtigen.

- Dieses Gerät darf nicht von Personen (einschließlich Kindern) mit eingeschränkten physischen, sensorischen oder mentalen Fähigkeiten oder ohne ausreichende Erfahrung oder Kenntnisse verwendet werden, außer wenn diese Personen von einer Person, die für ihre Sicherheit verantwortlich ist, bei der Verwendung des Geräts beaufsichtigt werden. Lassen Sie nicht zu, dass Kinder mit diesem Produkt allein gelassen werden.

ZUSAMMENBAU UND EINSTELLUNGEN



! WARNUNG: Um die Gefahr schwerer Verletzungen zu mindern, schalten Sie das Gerät aus und trennen Sie es vom Netz, bevor Sie Einstellungen vornehmen oder Anbaugeräte oder Zubehör anbringen oder entfernen. Überprüfen Sie, dass der Auslöseschalter in der AUS-Stellung ist. Ein unb



! WARNUNG: Ziehen Sie vor dem Zusammenbauen und Einstellen immer den Netzstecker.

Auspacken der Maschine (Abb. B1)

1. Entfernen Sie das lose Verpackungsmaterial aus der Box.
2. Heben Sie die Maschine aus der Box.
3. Entfernen Sie die Teile-Box aus dem Maschineninnern.
4. Entfernen Sie das restliche Verpackungsmaterial von der Maschine.

Identifizierung der Maschinenteile (Abb. B2)

Wir empfehlen, alle Maschinenteile auszupacken und zu sortieren.

- 14 Radbefestigung
- 15 Radachse
- 16 M8-Flachrundscharbe mit Nase
- 17 M8-Sechskantbolzen
- 18 M8-Mutter
- 19 Flügelmutter
- 20 D8-Zahnscheibe
- 21 D8-Flachscheibe
- 22 D8-Flachscheibe
- 23 D8-Belleville-Unterlegscheibe

Montage der Füße (Abb. C1, C2)

Mit angebrachten Füßen ist die Maschine für die Aufstellung auf einer Werkbank geeignet. Um einen sicheren Betrieb zu gewährleisten, muss die Maschine an der Werkbank befestigt werden. Erforderliche Teile: 4 Muttern **18**, 4 Zahnscheiben **20** (Abb. C1).

1. Drehen Sie die Maschine so auf die Seite, dass der Abtragungs-Ausgaberahmen **24** auf dem Boden ruht (Abb. C2).



! WARNUNG: Gehen Sie vorsichtig vor, um zu vermeiden, dass der Einstellknopf **10** für die Hobeltiefe den Boden berührt.

2. Setzen Sie einen Fuß **25** in jede der äußeren Aussparungen **26** ein, die sich in der Unterseite des Maschinengehäuses befinden.
3. Legen Sie die Zahnscheibe **20** und eine Mutter **18** auf das Gewindeende des Fußes.
4. Ziehen Sie die Muttern an.
5. Stellen Sie die Maschine aufrecht hin.
6. Befestigen Sie die Maschine an der Werkbank.

Montage der Beine (Abb. D1–D3)

Mit angebrachten Beinen ist die Maschine als eigenständiges Gerät geeignet. Erforderliche Teile: 4 Flachrundschauben mit Nase **16**, 4 Flügelmutter **19**, 4 Flachscheiben **21** (Abb. D1).

1. Drehen Sie die Maschine so auf die Seite, dass der Abtragungs-Ausgaberahmen **24** auf dem Boden ruht (Abb. D2).



! WARNUNG: Gehen Sie vorsichtig vor, um zu vermeiden, dass der Einstellknopf **10** für die Hobeltiefe den Boden berührt.

2. Setzen Sie ein Bein **27** in jedes der oberen Löcher **28** ein, die sich an den Ecken in der Unterseite des Maschinengehäuses befinden.
3. Führen Sie eine Flachrundscharbe mit Nase **16** durch die Löcher in den Beinen und dem Maschinengehäuse.
4. Setzen Sie eine Flachscheibe **21** und eine Flügelmutter **19** auf die Schrauben.
5. Ziehen Sie die Flügelmutter fest.
6. Drehen Sie die Maschine so auf die Seite, dass der Hobel-Ausgabertisch **29** auf dem Boden ruht (Abb. D3).
7. Wiederholen Sie dies bei den anderen Füßen.
8. Bringen Sie die Laufrollen wie unten beschrieben an.

Montage der Laufrollen (Abb. E1–E3)

Erforderliche Teile: 2 Radbefestigungen **14**, 2 Radachsen **15**, 2 Bolzen **17**, 4 Muttern **18**, 2 Flachscheiben **21**, 2 Belleville-Unterlegscheiben **23** (Abb. E1).

1. Richten Sie jedes Rad **30** mit einer Befestigung **14** aus und führen Sie eine Radachse **15** durch die Löcher jeder Baugruppe (Abb. E2).
2. Legen Sie die Flachscheibe **21** und eine Mutter **18** auf das Gewindeende der Achsen.
3. Ziehen Sie die Muttern an.
4. Bringen Sie unter Verwendung eines Sechskantbolzens **17**, einer Belleville-Unterlegscheibe **23** und einer Mutter **18** (Abb. E3) eine Rad-Baugruppe **31** an jedem oberen Bein **32** an.
5. Ziehen Sie die Muttern an.
6. Stellen Sie die Maschine aufrecht hin.

Montage des Anschlags (Abb. F1, F2)

1. Setzen Sie den Anschlag **8** auf den Anschlaghalter **33** (Abb. F1).
2. Führen Sie die Flachrundschaube mit Nase **16** von unten durch den Halter und den Anschlag.
3. Legen Sie eine Flachscheibe **22** auf die Schraube **16** (Abb. F2).
4. Bringen Sie den Spannhebel **7** auf der Schraube **16** an.

Montage der Schutzvorrichtung (Abb. G1, G2)

1. Setzen Sie die Schutzvorrichtung **13** in die Schutzsäule **34** (Abb. G1).
2. Fixieren Sie die Schutzvorrichtung durch Anbringen der Sicherungsschraube **35**.
3. Bringen Sie den Spannhebel **12** an der Säule **34** an (Abb. G2).

Montage des Spannfängers

Bei Verwendung der Maschine in der Hobel-Betriebsart muss der Spannfänger unter dem oberen Tisch angebracht werden. Bei Verwendung der Maschine in der Abtragungs-Betriebsart muss der Spannfänger oben auf dem oberen Tisch angebracht werden.

Abtragen (Abb. A1, H1, H2)

HINWEIS: Der Spannfänger befindet sich in der Hobel-Betriebsart.

1. Lösen Sie die Knöpfe (**68**, **69**), um den Spannfänger vom **4** oberen Tisch zu entfernen **9**.
2. Drehen Sie den Spannfänger um 180°.
3. Schieben Sie den Spannfänger **4** am oberen Tisch **9** entlang, bis der Knopf **67** am Mikroschalter **66** ausgerichtet ist.
4. Befestigen Sie den Spannfänger durch Festziehen der Knöpfe (**68**, **69**).

Hobeln (Abb. G1, G2, H3, H4)

1. Drehen Sie den Hubgriff **2** an, um den unteren Tisch **9** ganz abzusenken.
2. Lösen Sie die Knöpfe (**68**, **69**), um den Spannfänger vom **4** oberen Tisch zu entfernen.
3. Schieben Sie den Spannfänger vom oberen Tisch herunter.
4. Drehen Sie den Spannfänger um 180°.
5. Richten Sie die 2 äußeren Rippen des Staubabsauganschlusses am Spannfänger an den 2 Schlitzfenstern der Seitenwand aus.
6. Schieben Sie den Spannfänger vorwärts in den Mikroschalter **66**.
7. Sichern Sie den Spannfänger durch Festziehen der Knöpfe (**68**, **69**).
8. Senken Sie die Schutzvorrichtung **13**, bis sie den Spannfänger berührt und arretieren Sie sie mit Hilfe des Hebels **12**.

HINWEIS: Senken Sie bei Verwendung einer Staubabsaugvorrichtung den oberen Tisch vollständig ab, bringen Sie den Adapter am Staubsammler an und heben Sie dann den oberen Tisch, bis er den Adapter berührt.

Einstellen

! WARNUNG: Ziehen Sie vor dem Zusammenbauen und Einstellen immer den Netzstecker.

Einstellen des Anschlags (Abb. I1–I3)

Einstellen des rechten Winkels (Abb. I1)

Der Anschlag ist zur einfachen Einstellung des rechten Winkels einstellbar.

1. Lösen Sie den Winkelspannhebel **40**.
2. Drücken Sie den Anschlag gerade nach oben, um sicherzustellen, dass dieser vollkommen senkrecht ist. Ziehen Sie den Winkelspannhebel anschließend an.
3. Stellen Sie einen Winkel **41** auf den Tisch und gegen den Anschlag **8**.
4. Zum Justieren gehen Sie folgendermaßen vor:
 - a. Lösen Sie die Mutter **42** einige Umdrehungen, und drehen Sie die Anschlagschraube für die senkrechte Stellung **43** herein bzw. heraus, bis sich der Anschlag 90° zum Tisch befindet, wenn mit dem Winkel gemessen wird.

Einstellen des Abfassungswinkels (Abb. I2)

1. Lösen Sie den Winkelspannhebel **40**.
2. Bewegen Sie den Anschlag **8** entlang seiner Längsachse, um den gewünschten Winkel zu erhalten.
3. Stellen Sie sicher, dass der untere Keil des Anschlags die obere Tischplatte **9** berührt.
4. Ziehen Sie den Winkelspannhebel an.

Einstellen der Hobelbreite (Abb. I3)

1. Lösen Sie den Anschlagspannhebel **7**.
2. Bewegen Sie den Anschlag **8** über den oberen Tisch **9**, um die gewünschte Breite zu erhalten.
3. Ziehen Sie den Anschlagspannhebel an.

Einstellen der Schutzvorrichtung (Abb. J)

Die Schutzvorrichtung kann auf jede Position oberhalb des Tisches eingestellt werden, so dass eine optimale Abschirmung erzielt wird.

! WARNUNG: Stellen Sie stets sicher, dass die Schutzvorrichtung auf die Hobelbreite und auf die Höhe des Werkstücks eingestellt ist.

Um die Breite einzustellen

1. Lösen Sie den Sicherungsknopf **44**.
2. Bewegen Sie die Schutzvorrichtung **13** auf die erforderliche Breite.
3. Ziehen Sie den Einstellknopf an.

Um die Höhe einzustellen

1. Lösen Sie den Spannhebel **12**.
2. Bewegen Sie die Befestigung der Schutzvorrichtung **45** auf die erforderliche Höhe.
3. Ziehen Sie den Spannhebel an.

Einstellen der Schnitttiefe (Abb. K, L1–L3)

Hobeln (Abb. K)

1. Lösen Sie den Sicherungsring **46**.
2. Halten Sie den Tiefeneinstellknopf **10**, und stellen Sie die Schnitttiefe unter Verwendung der Skala **47** ein.
 - Drehen Sie im Uhrzeigersinn, um die Schnitttiefe zu verringern.
 - Drehen Sie gegen den Uhrzeigersinn, um die Schnitttiefe zu erhöhen.
3. Ziehen Sie den Sicherungsring an.

Abtragen (Abb. L1–L3)

1. Setzen Sie den Hubgriff **2** auf das Hubwellenende **48** (Abb. L1).
2. Drehen Sie den Griff (im Uhrzeigersinn), bis er in die Wellenmutter eingreift.
3. Drehen Sie den Hubgriff gegen den Uhrzeigersinn, bis er mit der Bohrung der der flachen Wellenseite übereinstimmt.
4. Ziehen Sie sie mit einem 2,5 mm Innensechskantschlüssel den Stift des Hubgriffs an (Abb. L2).
 - Drehen Sie im Uhrzeigersinn, um die Schnitttiefe zu verringern.
 - Drehen Sie gegen den Uhrzeigersinn, um die Schnitttiefe zu erhöhen.
5. Lesen Sie die Endbearbeitungsstärke Ihres Werkstücks an der Tiefeneinstellskala **5** ab (Abb. L3).

BETRIEB

Betriebsanweisungen

! WARNUNG: Beachten Sie immer die Sicherheitsanweisungen und die geltenden Vorschriften.

! WARNUNG: Um die Gefahr schwerer Verletzungen zu mindern, schalten Sie das Gerät aus und trennen Sie es vom Netz, bevor Sie Einstellungen vornehmen oder Anbaugeräte oder Zubehör anbringen oder entfernen. Überprüfen Sie, dass der Auslöseschalter in der AUS-Stellung ist. Ein unbeabsichtigtes Starten kann zu Verletzungen führen.

Achten Sie bei der Aufstellung Maschine auf eine ergonomische Tischhöhe und -stabilität. Der Standort der Maschine muss so gewählt werden, dass der Bediener einen guten Überblick sowie genügend Platz um die Maschine herum hat, dass er die Werkstücke ohne Einschränkung bearbeiten kann.

Vor dem Betrieb

- Entfernen Sie sämtliche Fremdkörper. Hobeln Sie kein Holz mit losen Knoten. Hobeln Sie kein Holz mit starken Knoten oder stark verzogenes Holz.

Ein- und Ausschalten (Abb. M)

Der Ein-/Ausschalter bietet mehrere Vorteile:

Nullspannungsauslösung

Sollte der Strom aus irgendeinem Grund abgeschaltet werden, muss der Schalter bewusst wieder eingeschaltet werden.

Motorüberlastungsschutz

Bei Überlastung des Motors wird die Stromzufuhr zum Motor unterbrochen. Wenn dies geschieht, lassen Sie den Motor 2 Minuten abkühlen und drücken dann den grünen Einschaltknopf.

1. Zum Einschalten der Maschine drücken Sie die grüne Starttaste **53**.
2. Zum Ausschalten der Maschine drücken Sie die rote Stoptaste **54**.

! WARNUNG: Schalten Sie das Elektrowerkzeug bei Beendigung der Arbeiten immer aus. Erst dann darf der Netzstecker aus der Steckdose gezogen werden.

Hobeln (Abb. N1, N2)

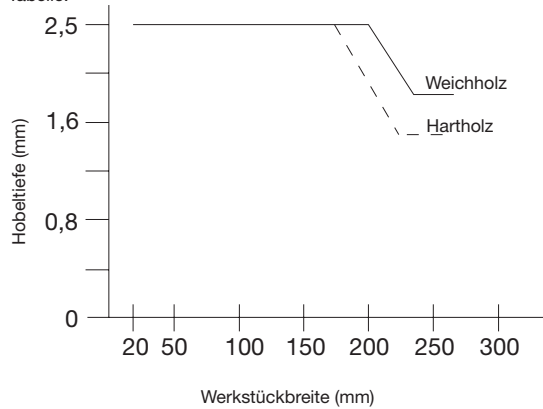
1. Bringen Sie den Spannfänger wie oben beschrieben an.
2. Stellen Sie den Anschlag wie erforderlich ein.
3. Stellen Sie die Schutzvorrichtung so ein, dass eine optimale Abschirmung erzielt wird.
4. Stellen Sie die Schnitttiefe ein.
5. Schalten Sie die Maschine ein.
 - Führen Sie das Werkstück langsam unter der Schutzvorrichtung zu, während Sie es fest gegen den Anschlag drücken.
 - Führen Sie das Werkstück in Richtung der Maserung zu.
 - Denken Sie daran, in der Nähe des Hobelkopfes immer einen Schiebstock zu verwenden.

Abtragen (Abb. A2, O1, O2)

1. Bringen Sie den Spannfänger wie oben beschrieben an.
2. Stellen Sie die Schutzvorrichtung ab **13**.
3. Stellen Sie die Schnitttiefe ein.
4. Schalten Sie die Maschine ein.
 - Die besten Ergebnisse werden erzielt, wenn das Werkstück mindestens eine flache Oberfläche hat.

- Hobeln Sie für optimale Ergebnisse beide Seiten des Werkstücks, um die gewünschte Stärke zu erhalten.

Hinweise zur Hobeltiefe und Hobelbreite entnehmen Sie bitte der folgenden Tabelle.



5. Führen Sie das Werkstück langsam in die Maschine.
6. Führen Sie das Werkstück in Richtung der Maserung zu.

Einbuchtungen

Einbuchtungen sind Vertiefungen, die bei der Berührung des Werkstückendes mit den Messern entstehen. Um Einbuchtungen zu vermeiden:

1. Halten Sie das Werkstück während des gesamten Hobelvorgangs gerade.
2. Führen Sie das Werkstück flach gegen den Tisch.

Verwerfungen (Abb. P1–P4)

Weist Ihr Werkstück nur geringfügige Verwerfungen auf, hobeln Sie beide Seiten, um die gewünschte Stärke zu erzielen.

Verzogene Werkstücke (Abb. P1, P2)

Die Zufuhrrollen und der Hobelkopf begradigen das Werkstück vorübergehend (Abb. P1). Die verzogene Form kehrt jedoch nach dem Hobelvorgang wieder zurück (Abb. P2).

- Um den Verzug zu beseitigen, verwenden Sie eine Zwinge.

Schalenförmige Werkstücke (Abb. P3, P4)

1. Ziehen Sie das schalenförmige Werkstück in der Mitte auseinander (Abb. P3).
2. Hobeln Sie die Stücke separat, um Verschnitt zu vermeiden.
3. Alternativ hierzu können Sie die obere Fläche **55** zuerst hobeln, das Werkstück dann umdrehen und die untere Fläche **56** hobeln (Abb. P4).

Staubabsaugung (Abb. A1)

Die Maschine ist mit einem 100-mm-Staubabsauganschluss am Spannfänger **4** ausgestattet. Wird eine geeignete Staubabsaugvorrichtung verwendet, so können 90% der Späne aufgefangen werden, wenn der Luftstrom mindestens 20 m/s beträgt.

Schließen Sie bei allen Arbeiten eine geeignete Staubabsaugvorrichtung an.

Bringen Sie möglichst eine Absaugvorrichtung an, die den geltenden Bestimmungen zur Staubabsaugung entspricht.

Transport der Maschine (Abb. Q1, Q2)

Die Laufrollen **30** ermöglichen einen leichteren Transport der Maschine. Halten Sie den Griff mit beiden Händen gut fest und transportieren Sie die Maschine wie in Abbildung Q2 gezeigt.

WARTUNG

Ihr DeWALT Elektrowerkzeug wurde für langfristigen Betrieb mit minimalem Wartungsaufwand konstruiert. Ein kontinuierlicher, zufriedenstellender Betrieb hängt von der geeigneten Pflege des Elektrowerkzeugs und seiner regelmäßiger Reinigung ab.

- ! WARNUNG:** Um die Gefahr schwerer Verletzungen zu mindern, schalten Sie das Gerät aus und trennen Sie es vom Netz, bevor Sie Einstellungen vornehmen oder Anbaugeräte oder Zubehör anbringen oder entfernen. Überprüfen Sie, dass der Auslöseschalter in der AUS-Stellung ist. Ein unbeabsichtigtes Starten kann zu Verletzungen führen.

Erneuern der Messer (Abb. R1, R2)

Die Maschine ist mit einem Hobelkopf mit zwei Messern ausgestattet.

- ! WARNUNG:** Die Messer stets zusammen erneuern.
- ! WARNUNG:** Die Messer dürfen nur auf die beschriebene Art und Weise ausgetauscht werden. Bringen Sie nur die empfohlenen Messer an.
- ! WARNUNG:** Scharfe Kanten.
- ! WARNUNG:** Tragen Sie bei der Erneuerung der Messer Handschuhe.
- ! WARNUNG:** Ziehen Sie vor dem Erneuern der Messer stets den Netzstecker.

Entfernen der Messer

1. Entfernen Sie den Anschlag und die Schutzvorrichtung.
2. Drehen Sie den Hobelkopf **57** vorsichtig, bis das erste Messer sichtbar wird.

3. Lösen Sie die Schrauben **58** mit dem mitgelieferten Schraubenschlüssel.
4. Heben Sie die Messer-Baugruppe **59** aus dem Hobelkopf heraus. Verwenden Sie gegebenenfalls eine Zange.
5. Nehmen Sie das Messer **60** aus dem Halter **61**.
6. Wiederholen Sie dies beim anderen Messer.

Anbringen der Messer

1. Bringen Sie das Messer **60** am Messerhalter **61** an. Vergewissern Sie sich, dass die äußeren Schraubenköpfe **62** in die Aussparungen **63** hineinfallen.
2. Bringen Sie die Baugruppe wieder im Hobelkopf **57** an.
3. Stellen Sie das Messer wie unten beschrieben ein.
4. Ziehen Sie die Schrauben **58** an (Anzugsmoment: 6–8 Nm).
5. Wiederholen Sie dies beim anderen Messer.

Einstellen der Messer (Abb. R3)

1. Überprüfen Sie die Position des Messers **60** an beiden Enden.
 2. Setzen Sie das Instrument **64** wie angegeben über den Hobelkopf **57**.
 3. Die Unterkante des Instruments muss mit der Messerspitze **60** aufeinandertreffen.
- Zum Justieren gehen Sie folgendermaßen vor:
 - Drehen Sie jede Einstellschraube **65** wie erforderlich herein bzw. heraus, bis die Messerspitze mit dem Instrument aufeinandertrifft.

Nachschärfen der Messer

Die Messer können in einem Winkel von 42° nachgeschärft werden.

- ! WARNUNG:** Die Messer können in einem Winkel von 3 mm nachgeschärft werden. Hat die Messergröße



Schmierung

Ihr Elektrogerät benötigt keine zusätzliche Schmierung.



Reinigung

- ! WARNUNG:** Blasen Sie mit Trockenluft immer dann Schmutz und Staub aus dem Hauptgehäuse, wenn sich Schmutz sichtbar in und um die Lüftungsschlitze ansammelt. Tragen Sie bei diesen Arbeiten zugelassenen Augenschutz und eine zugelassene Staubmaske.

- ! WARNUNG:** Verwenden Sie niemals Lösungsmittel oder andere scharfe Chemikalien für die Reinigung der nicht-metallischen Teile des Gerätes. Diese Chemikalien können das in diesen Teilen verwendete Material aufweichen. Verwenden Sie ein nur mit Wasser und einer milden Seife befeuchtetes Tuch. Achten Sie darauf, dass niemals Flüssigkeiten in das Gerät eindringen. Tauchen Sie niemals irgendein Teil des Gerätes in eine Flüssigkeit.

Überprüfen Sie vor der Verwendung sorgfältig die Schutzvorrichtung des Hobelkopfes, damit sie korrekt arbeitet. Stellen Sie sicher, dass weder Harz noch Werkstückteilchen eine der Funktionen blockieren können.

Abtragungs-Betriebsart: Falls Werkstückteilchen im Hobelkopf und der Zufuhrrolle steckenbleiben, trennen Sie die Maschine vom Strom und entfernen Sie die steckengebliebenen Teile.

Halten Sie die Belüftungsschlitze und reinigen Sie das Gehäuse regelmäßig mit einem weichen Lappen.

- Halten Sie die Tische sauber und fettfrei. Tragen Sie regelmäßig etwas Wachs an den Tischen auf.
- Halten Sie die Maschine frei von Schmutz und Spänen.
- Prüfen und reinigen Sie täglich die Rücklauf- und Zufuhrspindeln.

Optionales Zubehör

- ! WARNUNG:** Da Zubehör, das nicht von DeWALT angeboten wird, nicht mit diesem Produkt geprüft worden ist, kann die Verwendung von solchem Zubehör an diesem Gerät gefährlich sein. Um das Verletzungsrisiko zu mindern, sollte mit diesem Produkt nur von DeWALT empfohlenes Zubehör verwendet werden.

Mit enthalten sind Ersatz-Hobelmesser (DE7333).

Fragen Sie Ihren Händler nach weiteren Informationen zu geeignetem Zubehör.

Umweltschutz



Separate Sammlung. Produkte und Batterien, die mit diesem Symbol gekennzeichnet sind, dürfen nicht im normalen Hausmüll entsorgt werden. Produkte und Batterien enthalten Materialien, die zurückgewonnen oder recycelt werden können, um den Bedarf an Rohstoffen zu reduzieren. Bitte recyceln Sie elektrische Produkte und Batterien gemäß den lokalen Bestimmungen. Weitere Informationen erhalten Sie unter www.2helpU.com.

THICKNESS PLANER

D27300

Congratulations!

You have chosen a DeWALT tool. Years of experience, thorough product development and innovation make DeWALT one of the most reliable partners for professional power tool users.

Technical Data

		D27300
Voltage	V _{AC}	230
Type		2
Power input	W	2100
Power output	W	1650
No-load speed	max/min ⁻¹	6200
Feed speed	m/min	5
Cutting height (max.)	mm	160
Max. cutting width (max.)	mm	260
Max. cutting depth		
Planing mode	mm	2.5
Thickening mode	mm	3
Blade size	mm	20
Weight	kg	54
<hr/>		
L _{PA} (sound pressure)	dB(A)*	96
K _{PA} (sound pressure uncertainty)	dB(A)	3
L _{WA} (sound power)		109
K _{WA} (sound power uncertainty)	dB(A)	3.1

* at the operator's ear

NOTE (D27300 ONLY): This device is intended for the connection to a power supply system with maximum permissible system impedance Z_{max} of 0.27 Ω at the interface point (power service box) of user's supply.

The user has to ensure that this device is connected only to a power system which fulfils the requirement above. If necessary, the user can ask the public power supply company for the system impedance at the interface point.

EC-Declaration of Conformity

Machinery Directive



Thickness Planer D27300

DeWALT declares that these products described under **Technical Data** are in compliance with: 2006/42/EC, EN61029-1:2009 + A11:2010, EN61029-2-3:2011.

These products also comply with Directive 2014/30/EU and 2011/65/EU. For more information, please contact DeWALT at the following address or refer to the back of the manual.

The undersigned is responsible for compilation of the technical file and makes this declaration on behalf of DeWALT.

Markus Rompel
Vice President of Engineering, PTE-Europe
DeWALT, Richard-Klinger-Straße 11,
D-65510, Idstein, Germany
05.03.2019



WARNING: To reduce the risk of injury, read the instruction manual.

Definitions: Safety Guidelines

The definitions below describe the level of severity for each signal word. Please read the manual and pay attention to these symbols.



DANGER: Indicates an imminently hazardous situation which, if not avoided, **will** result in **death or serious injury**.



WARNING: Indicates a potentially hazardous situation which, if not avoided, **could** result in **death or serious injury**.



CAUTION: Indicates a potentially hazardous situation which, if not avoided, **may** result in **minor or moderate injury**.

NOTICE: Indicates a practice **not related to personal injury** which, if not avoided, **may** result in **property damage**.



Denotes risk of electric shock.



Denotes risk of fire.

Safety Instructions



WARNING: When using electric tools basic safety precautions should always be followed to reduce the risk of fire, electric shock and personal injury, including the following.

Read all these instructions before attempting to operate this product and save these instructions.

SAVE THIS MANUAL FOR FUTURE REFERENCE

General Safety Rules

- Keep work area clear.**
 - Cluttered areas and benches invite injuries.
- Consider work area environment.**
 - Do not expose the tool to rain. Do not use the tool in damp or wet conditions. Keep the work area well lit (250–300 Lux). Do not use the tool where there is a risk of causing fire or explosion, e.g., in the presence of flammable liquids and gases.
- Guard against electric shock.**
 - Avoid body contact with earthed surfaces (e.g., pipes, radiators, cookers and refrigerators). When using the tool under extreme conditions (e.g., high humidity, when metal swarf is being produced, etc.), electric safety can be improved by inserting an isolating transformer or a (FI) earth-leakage circuit-breaker.
- Keep other persons away.**
 - Do not let persons, especially children, not involved in the work, touch the tool or the extension cord and keep them away from the work area.
- Store idle tools.**
 - When not in use, tools must be stored in a dry place and locked up securely, out of reach of children.
- Do not force the tool.**
 - It will do the job better and safer at the rate to which it was intended.
- Use the right tool.**
 - Do not force small tools to do the job of a heavy duty tool. Do not use tools for purposes not intended; for example do not use circular saws to cut tree limbs or logs.
- Dress properly.**
 - Do not wear loose clothing or jewellery, as these can be caught in moving parts. Non-skid footwear is recommended when working outdoors. Wear protective hair covering to contain long hair.
- Use protective equipment.**
 - Always use safety glasses. Use a face or dust mask if working operations create dust or flying particles. If these particles might be considerably hot, also wear a heat-resistant apron. Wear ear protection at all times. Wear a safety helmet at all times.
- Connect dust extraction equipment.**
 - If devices are provided for the connection of dust extraction and collecting equipment, ensure these are connected and properly used.
- Do not abuse the cord.**
 - Never yank the cord to disconnect it from the socket.** Keep the cord away from heat, oil and sharp edges. Never carry the tool by its cord.
- Secure work.**
 - Where possible use clamps or a vice to hold the work. It is safer than using your hand and it frees both hands to operate the tool.
- Do not overreach.**
 - Keep proper footing and balance at all times.
- Maintain tools with care.**
 - Keep cutting tools sharp and clean for better and safer performance. Follow instructions for lubricating and changing accessories. Inspect tools periodically and if damaged have them repaired by an authorized service facility. Keep handles and switches dry, clean and free from oil and grease.
- Disconnect tools.**
 - When not in use, before servicing and when changing accessories such as blades, bits and cutters, disconnect tools from the power supply.
- Remove adjusting keys and wrenches.**
 - Form the habit of checking to see that adjusting keys and wrenches are removed from the tool before operating the tool.
- Avoid unintentional starting.**
 - Do not carry the tool with a finger on the switch. Be sure that the tool is in the "off" position before plugging in.
- Use outdoor extension leads.**
 - Before use, inspect the extension cable and replace if damaged. When the tool is used outdoors, use only extension cords intended for outdoor use and marked accordingly.
- Stay alert.**

- Watch what you are doing. Use common sense. Do not operate the tool when you are tired or under the influence of drugs or alcohol.

20. Check for damaged parts.

- Before use, carefully check the tool and mains cable to determine that it will operate properly and perform its intended function. Check for alignment of moving parts, binding of moving parts, breakage of parts, mounting and any other conditions that may affect its operation. A guard or other part that is damaged should be properly repaired or replaced by an authorized service centre unless otherwise indicated in this instruction manual. Have defective switches replaced by an authorized service centre. Do not use the tool if the switch does not turn it on and off. Never attempt any repairs yourself.



WARNING: The use of any accessory or attachment or performance of any operation with this tool other than those recommended in this instruction manual may present a risk of personal injury.

21. Have your tool repaired by a qualified person.

- This electric tool complies with relevant safety rules. Repairs should only be carried out by qualified persons using original spare parts; otherwise this may result in considerable danger to the user.

Additional Safety Rules For Thickness Planers

- Wear safety goggles, working gloves and ear protection when operating.
- Never operate the machine without all guards and anti-kickback device in place and in perfect working condition.
- When planing, do not use the machine without the fence in position. Make sure that the lower edge of the fence touches the upper table top.



WARNING: The infeed and outfeed table were accurately adjusted at the factory. Never change the setting of the tables yourself.

- Use only cutting blades designed for this machine.
- Always use blades which are well sharpened and maintained.
- Do not use the machine for working any material other than soft or hard wood.
- Never cut recesses, tenons or moulds. Rebating is not permitted.
- Never carry out stopped work (i.e., cuts that do not involve working over the full length of the workpiece).
- Avoid working badly bowed wood providing inadequate contact with the infeed table.
- Before use, check that the the kickback and feed spindles are functioning properly.
- Remove all nails and metal objects from the workpiece before starting work. Do not use splintery wood.
- In the planing mode, make sure the upper blade guard is adjusted to provide optimum screening.
- Ensure that the elevating handle is out of the feed area.
- When working long pieces, use a suitable roller table on both sides of the machine adjusted to the height of the tables.
- Keep your hands well clear of the blades.
- In the planing mode, use a push stick at all times.
- Keep the push stick in its place when not in use.
- Refrain from removing any cut-offs or other parts of the workpiece from the cutting area whilst the cutter block is running.
- Workpiece sizes:
 - Without additional support the machine is designed to accept the maximum workpiece size of:
 - PLANER**
 - Height 140 mm by width 260 mm by length 500 mm
 - Never cut workpiece shorter than 300 mm
 - THICKNESSER**
 - Height 160 mm by width 260 mm by length 600 mm
 - Never cut workpiece shorter than 500 mm
 - Longer workpiece needs to be supported by suitable additional table, e.g., roller table.
- In case of an accident or machine failure immediately switch the machine off and disconnect from socket.
- Report the failure and mark the machine in suitable form to prevent other people from using the defective machine.
- **PLANER ONLY:** When the cutter block is blocked caused by abnormal feed force during cutting, switch the machine off and disconnect from power supply. Remove the workpiece and ensure that the cutter block runs free. Switch the machine on and start new cutting operation with reduced feed force.
- Ensure that any portion of the cutterblock not being used for planing is safely guarded.



WARNING: We recommend the use of a residual current device with a residual current rating of 30mA or less.

Residual Risks

The following risks are inherent to the use of planers:

In spite of the application of the relevant safety regulations and the implementation of safety devices, certain residual risks cannot be avoided.

These are:

- Risk of accidents caused by the uncovered parts of the rotating blade.
- Risk of injury when changing the blade.
- Risk of squeezing fingers when opening the guards.

- Health hazards caused by breathing dust developed when planing wood, especially oak, beech and MDF.

The following factors increase the risk of breathing problems:

- No dust extractor connected when sawing wood.
- Insufficient dust extraction caused by uncleaned exhaust filters.

Electrical Safety

The electric motor has been designed for one voltage only (400 V – 3 Ph), and two voltages only (230 – 1 Ph). Always check that the power supply corresponds to the voltage on the rating plate.

If the supply cord is damaged, it must be replaced by a specially prepared cord available through the DeWALT service organization.

Mains Plug Replacement (U.K. & Ireland only)

If a new mains plug needs to be fitted:

- Safely dispose of the old plug.
- Connect the brown lead to the live terminal in the plug.
- Connect the blue lead to the neutral terminal.
- Connect the yellow green lead to the pe terminal.

Follow the fitting instructions supplied with good quality plugs. Recommended fuse: 13 A (230 V only).

Using an Extension Cable

If an extension cable is required, use an approved 3-core extension cable suitable for the power input of this tool (see **Technical data**). The minimum conductor size is 1.5 mm²; the maximum length is 20 m.

When using a cable reel, always unwind the cable completely.

Package Contents

The package contains:

- 1 Partly assembled thickness planer
- 1 Guard
- 1 Guard/chip collector
- 1 Dust port adapter
- 1 Box containing:
 - 1 Fence
 - 1 Push stick
- 1 Bag containing:
 - 1 Hex key 2.5 mm
 - 1 Hex key 4 mm
 - 1 Hex key 5 mm
 - 1 Hex key 6 mm
 - 1 Spanner 13/10 mm
 - 1 Adjustment gauge
 - 1 Elevating handle
 - 2 Clamp handles
 - 4 Rubber feet
 - 1 M8 coach bolt
 - 4 M8 nuts
 - 4 D8 toothed washers
 - 1 D8 flat washer
- 1 Box containing:
 - 4 Legs
 - 2 Wheels
 - 2 Wheel brackets
 - 1 Bag containing:
 - 2 Wheel axles
 - 4 M8 coach bolts
 - 2 M8 hex head bolts
 - 4 M8 nuts
 - 4 Wing nuts
 - 4 D8 flat washers
 - 6 D8 Belleville washers
- 1 Instruction manual
- Check for damage to the tool, parts or accessories which may have occurred during transport.
- Take the time to thoroughly read and understand this manual prior to operation.

Markings on Tool

The following pictograms are shown on the tool:



Read instruction manual before use.



Wear ear protection.



Wear eye protection.



Carrying point.



Keep hands away from blade.



When using the machine in the thickening mode, be aware of the direction of feed. Never use the machine without shavings collector in position.



When using the machine in the planing mode, be aware of the direction of feed. Never use the machine without shavings collector in position.



Make sure that the cutting blades are properly adjusted. Do not allow the blades to protrude from the cutterhead by more than 1.1 mm.

Date Code Position (Fig. A1)

The date code **36**, which also includes the year of manufacture, is printed into the housing.

Example:

2019 XX XX
Year of Manufacture

Description (Fig. A1, A2)

WARNING: Never modify the power tool or any part of it. Damage or personal injury could result.

Fig. A1

- 1 On/off switch
- 2 Elevating handle
- 3 Lower table
- 4 Guard/chip collector
- 5 Scale lower table
- 6 Push stick
- 7 Fence clamp handle

- 8 Fence

Fig. A2

- 9 Upper table
- 10 Planing depth adjustment knob
- 11 Scale upper table
- 12 Guard clamp handle
- 13 Guard

Intended Use

Your DeWALT D27300 Planer and Thicknesser have been designed for professional cutting of hard and soft wood. It performs planing and thickening operations easily, accurately and safely.

The cutter block is designed to accept nominal 260 mm blades (DE7333).

**WARNING:** Do not use the machine for other purposes than intended.**DO NOT** use under wet conditions or in the presence of flammable liquids or gases.

These planers are professional power tools.

DO NOT let children come into contact with the tool. Supervision is required when inexperienced operators use this tool.

- **Young children and the infirm.** This appliance is not intended for use by young children or infirm persons without supervision.
- This product is not intended for use by persons (including children) suffering from diminished physical, sensory or mental abilities; lack of experience, knowledge or skills unless they are supervised by a person responsible for their safety. Children should never be left alone with this product.

ASSEMBLY AND ADJUSTMENTS

**WARNING:** To reduce the risk of serious personal injury, turn tool off and disconnect tool from power source before making any adjustments or removing/installing attachments or accessories. Be sure the trigger switch is in the OFF position. An accidental start-up can cause injury.**WARNING:** Prior to assembly always unplug the tool.

Unpacking the Machine (Fig. B1)

1. Remove the loose packaging material from the box.
2. Lift the machine out of the box.
3. Remove the parts box from the interior of the machine.
4. Remove any remaining packing material from the machine.

Identifying the Hardware Parts (Fig. B2)

We recommend that you unpack and sort all hardware parts.

- 14 Wheel bracket
- 15 Wheel axle
- 16 M8 coach bolt
- 17 M8 hex head bolt
- 18 M8 nut
- 19 Wing nut
- 20 D8 toothed washer
- 21 D8 flat washer
- 22 D8 flat washer
- 23 D8 Belleville washer

Mounting the Feet (Fig. C1, C2)

With the feet mounted, the machine is suitable for placement on a workbench. To ensure a safe operation, the machine has to be fixed to the workbench. Required hardware parts: 4 nuts **18**, 4 toothed washers **20** (Fig. C1).

1. Turn the machine on its side with the thickening outfeed frame **24** resting on the floor (Fig. C2).

**WARNING:** Take care to avoid that the planing depth adjustment knob **10** hits the floor.

2. Insert a foot **25** into each of the outer notches **26** located in the bottom of the machine housing.
3. Place a toothed washer **20** and a nut **18** onto the threaded end of the feet.
4. Tighten the nuts.
5. Turn the machine straight up.
6. Fix the machine to the workbench.

Mounting the Legs (Fig. D1–D3)

With the legs mounted, the machine is suitable for stand-alone placement. Required hardware parts: 4 coach bolts **16**, 4 wing nuts **19**, 4 flat washers **21** (Fig D1).

1. Turn the machine on its side with the thickening outfeed frame **24** resting on the floor (Fig. D2).

**WARNING:** Take care to avoid that the planing depth adjustment knob **10** hits the floor.

2. Insert a leg **27** into each of the top holes **28** located at the edges in the bottom of the machine housing.
3. Pass a coach bolt **16** through the holes in the legs and the machine housing.
4. Place a flat washer **21** and a wing nut **19** onto the bolts.
5. Tighten the wing nuts.
6. Turn the machine on its side with the planing outfeed table **29** resting on the floor (Fig. D3).
7. Repeat as for the other feet.
8. Mount the castor wheels as described below.

Mounting the Castor Wheels (Fig. E1–E3)

Required hardware parts: 2 wheel brackets **14**, 2 wheel axles **15**, 2 bolts **17**, 4 nuts **18**, 2 flat washers **21**, 2 Belleville washers **23** (Fig. E1).

1. Align each wheel **30** with a bracket **14** and pass a wheel axle **15** through the holes of each assembly (Fig. E2).
2. Place a flat washer **21** and a nut **18** onto the threaded end of the axles.
3. Tighten the nuts.
4. Mount a wheel assembly **31** to each of the upper legs **32** using a hex head bolt **17**, Belleville washer **23** and nut **18** (Fig. E3).
5. Tighten the nuts.
6. Turn the machine straight up.

Mounting the Fence (Fig. F1, F2)

1. Place the fence **8** onto the fence holder **33** (Fig. F1).
2. Pass a coach bolt **16** from underneath through the holder and the fence.
3. Place a flat washer **22** onto the bolt **16** (Fig. F2).
4. Fit the clamp handle **7** onto the bolt **16**.

Mounting the Bridge Guard (Fig. G1, G2)

1. Insert the guard **13** into the guard column **34** (Fig. G1).
2. Locate the guard by fitting the lock screw **35**.
3. Fit the clamp handle **12** to the column **34** (Fig. G2).

Mounting the Guard/Chip Collector

When using the machine in planing mode, the guard/chip collector has to be mounted underneath the upper table. When using the machine in thickening mode, the guard/chip collector has to be mounted on top of the upper table.

Thicknessing Mode (Fig. A1, H1, H2)

NOTE: The guard/chip collector is in planing mode.

1. Loosen knobs (**68**, **69**) to remove the guard/chip collector **4** from the upper table **9**.
2. Turn the guard/chip collector over 180°.
3. Slide the guard/chip collector **4** along the upper table **9**, until the knob **67** aligns with microswitch **66**.
4. Fix the guard/chip collector by tightening the knobs (**68**, **69**).

Planing Mode (Fig. G1, G2, H3, H4)

1. Turn the elevating handle **2** to totally lower the under table **9**.
2. Loosen knobs (**68**, **69**) to remove the guard/chip collector **4** from the upper table.
3. Slide guard/chip collector off of upper table.
4. Turn the guard/chip collector over 180°.
5. Align the 2 external dust port ribs of the guard/chip collector with the 2 side panel slots.
6. Slide the guard/chip collector forward into the microswitch **66**.
7. Secure the guard/chip collector by tightening the knobs (**68**, **69**).
8. Lower the guard **13** until it contacts the chip collector and lock it using the guard clamp **12**.

NOTE: If using a dust extractor, lower the upper table all the way and attach the adapter to the dust chute, then raise the upper table until it is in contact with the adapter.

Adjustment

WARNING: Prior to adjustment always unplug the tool.

Adjusting the Fence (Fig. I1–I3)

Adjusting the Right Angle (Fig. I1)

The fence has an adjustable stop for easy right angle adjustment.

1. Loosen the angle clamp handle **40**.
2. Press the fence straight up to ensure it is fully vertical and tighten the angle clamp handle.
3. Place a set square **41** on the table and up against the fence **8**.
4. If adjustment is required, proceed as follows:
 - a. Loosen the nut **42** a few turns and turn the vertical position adjustment stop screw **43** in or out until the fence is at 90° to the table as measured with the square.

Adjusting the Chamfering Angle (Fig. I2)

1. Loosen the angle clamp handle **40**.
2. Move the fence **8** along its longitudinal axle to achieve the required angle.
3. Make sure that the lower edge of the fence touches the upper table top **9**.
4. Tighten the angle clamp handle.

Adjusting the Planing Width (Fig. I3)

1. Loosen the fence clamp handle **7**.
2. Move the fence **8** across the upper table **9** to achieve the required width.
3. Tighten the fence clamp handle.

Adjusting the Guard (Fig. J)

The guard can be adjusted to any fixed position above the table to provide optimum screening.

WARNING: Always make sure to adjust the guard to the planing width and the height of the workpiece.

To Adjust the Width

1. Loosen the lock knob **44**.
2. Move the guard **13** to the required width.
3. Tighten the adjustment knob.

To Adjust the Height

1. Loosen the clamp handle **12**.
2. Move the guard bracket **45** to the required height.
3. Tighten the clamp handle.

Adjusting the Depth of Cut (Fig. K, L1–L3)

Planing Mode (Fig. K)

1. Loosen the locking ring **46**.
2. Take hold of the depth adjustment knob **10** and adjust the depth of cut using the scale **47**.
 - Turn clockwise to decrease the cutting depth.
 - Turn counterclockwise to increase the cutting depth.
3. Tighten the locking ring.

Thickening Mode (Fig. L1–L3)

1. Place the elevating handle **2** on to the elevating shaft end **48** (Fig. L1).
2. Rotate the handle (clockwise) until it makes contact with the shaft nut.
3. Turn the elevating handle counterclockwise until it matches the hole and flat side of the shaft.
4. Using a 2.5 mm hex key, tighten the dowel of the elevating handle (Fig. L2).
 - Turn clockwise to decrease the cutting depth.
 - Turn counterclockwise to increase the cutting depth.
5. Read the finished thickness of your workpiece on the depth adjustment scale **5** (Fig. L3).

OPERATION

Instructions for Use

WARNING: Always observe the safety instructions and applicable regulations.

WARNING: To reduce the risk of serious personal injury, turn tool off and disconnect tool from power source before making any adjustments or removing/installing attachments or accessories. Be sure the trigger switch is in the OFF position. An accidental start-up can cause injury.

Ensure the machine is placed to satisfy your ergonomic conditions in terms of table height and stability. The machine site shall be chosen so that the operator has a good overview and enough free surrounding space around the machine that allows handling of the workpiece without any restrictions.

Prior to Operation

- Remove all foreign objects. Do not plane wood with loose knots. Do not plane wood that is severely knotted or warped.

Switching On and Off (Fig. M)

The on/off switch offers multiple advantages:

No-volt Release Function

Should the power be shut off for some reason, the switch has to be deliberately reactivated.

Motor Overload Protection Device

In case of motor overload, the power supply to the motor will be cut off. If this happens, let the motor to cool for 2 minutes and then press the green start button.

1. To switch the machine on, press the green start button **53**.
2. To switch the machine off, press the red stop button **54**.

WARNING: Always switch off the machine when work is finished and before unplugging.

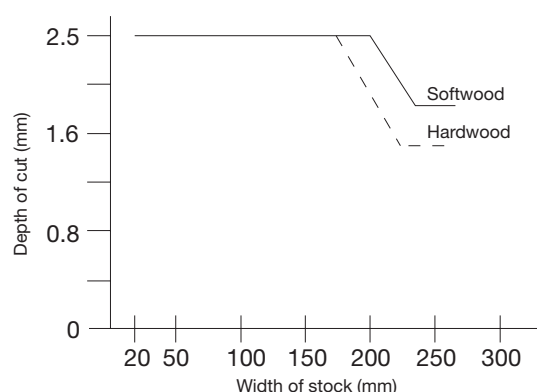
Planing (Fig. N1, N2)

1. Mount the guard/chip collector as described above.
2. Adjust the fence as required.
3. Adjust the guard to provide optimum screening.
4. Set the depth of cut.
5. Switch on the machine.
 - Slowly feed the workpiece underneath the guard, keeping it firmly pressed against the fence.
 - Feed the workpiece in the direction of the grain.
 - Remember to use the push stick when close to the cutterhead.

Thickening (Fig. A2, O1, O2)

1. Mount the guard/chip collector as described above.
2. Lower the guard **13**.
3. Set the depth of cut.
4. Switch on the machine.
 - Best results are achieved when the workpiece has at least one flat surface.
 - For optimal results, plane both sides of the workpiece to reach the desired thickness.

Follow the depth of cut and width guidelines shown in the table below.



5. Slowly feed the workpiece into the machine.
6. Feed the workpiece in the direction of the grain.

Snipe

Snipe is a depression made when the ends of the workpiece contact the cutters. To avoid snipe:

1. Keep the workpiece level throughout the planing operation.
2. Feed the workpiece flat against the table.

Warping (Fig. P1–P4)

If your workpiece is only slightly warped, plane both sides to produce the desired thickness.

Bowed Workpieces (Fig. P1, P2)

The feed rollers and cutterhead will temporarily flatten the workpiece (Fig. P1). The bowed shape, however, will return after planing (Fig. P2).

- To remove the bow, use a jointer.

Cupped Workpieces (Fig. P3, P4)

1. Rip the cupped workpiece in the middle (Fig. P3).
2. Plane the pieces separately to eliminate waste.
3. Alternatively, plane the top flat **55** first, turn the workpiece over and plane the bottom flat **56** (Fig. P4).

Dust Extraction (Fig. A1)

The machine is provided with a 100 mm dust extraction port on the guard/chip collector **4**. Provided with a suitable dust extraction device, 90% of the produced shaving can be caught if the air flow is at least 20 m/s.

Connect a suitable dust extraction device during all operations.


Whenever possible, connect a dust extraction device designed in accordance with the relevant regulations regarding dust emission.

Transporting (Fig. Q1, Q2)

The castor wheels **30** provide an easy transport of the machine. Securely holding the handle with both hands, transport the machine as shown in Figure Q2.

MAINTENANCE


Your DeWALT power tool has been designed to operate over a long period of time with a minimum of maintenance. Continuous satisfactory operation depends upon proper tool care and regular cleaning.

 **WARNING: To reduce the risk of serious personal injury, turn tool off and disconnect tool from power source before making any adjustments or removing/installing attachments or accessories.** Be sure the trigger switch is in the OFF position. An accidental start-up can cause injury.

Replacing the Blades (Fig. R1, R2)

The machine is equipped with a cutterhead that holds two blades.

 **WARNING:** Always replace the blades simultaneously.

 **WARNING:** Be aware the cutting blades shall be replaced in the described way only. Never fit cutting blades other than the ones recommended.

 **WARNING:** Sharp edges.

 **WARNING:** Wear gloves when replacing the blades.

 **WARNING:** Prior to replacing the blades always unplug the machine.

Removing the Blades

1. Remove the fence and the guard.
2. Carefully rotate the cutterhead **57** until the first blade becomes visible.
3. Loosen the bolts **58** using the spanner supplied.
4. Lift the blade assembly **59** out of the cutterhead. Use a pair of pliers if necessary.
5. Take the blade **60** from the holder **61**.
6. Repeat as for the other blade.

Fitting the Blades


1. Attach the blade **60** to the blade holder **61**. Make sure that the outer bolt heads **62** fall in notches **63**.
2. Re-fit the assembly into the cutterhead **57**.
3. Adjust the blade as described below.
4. Tighten the bolts **58** (torque: 6–8 Nm).
5. Repeat as for the other blade.

Adjusting the Blades (Fig. R3)

1. Check the position of the blade **60** at both ends.
2. Position the gauge **64** over the cutterhead **57** as shown.
3. The bottom edge of the gauge must coincide with the tip of the blade **60**.
4. If adjustment is required, proceed as follows:
 - Turn each adjusting screw **65** in or out as necessary until the blade tip coincides with the gauge.

Re-sharpening the Blades

The blades can be re-sharpened at 42°.

 **WARNING:** The blades can be re-sharpened max. 3 mm down from their original size. If the blade size has decreased by more than 3 mm, the blades have to be replaced.





Lubrication

Your power tool requires no additional lubrication.



Cleaning

 **WARNING:** Blow dirt and dust out of the main housing with dry air as often as dirt is seen collecting in and around the air vents. Wear approved eye protection and approved dust mask when performing this procedure.

 **WARNING:** Never use solvents or other harsh chemicals for cleaning the non-metallic parts of the tool. These chemicals may weaken the materials used in these parts. Use a cloth dampened only with water and mild soap. Never let any liquid get inside the tool; never immerse any part of the tool into a liquid.


Before use, carefully check the cutter-head to determine that it will operate properly. Ensure that resin or workpiece particles cannot lead to blockage of one of the functions.

Thickening mode: In case of workpiece fragments jammed between cutter-head and in-feed roller, disconnect the machine from the power supply and remove the jammed parts.

Keep the ventilation slots clear and regularly clean the housing with a soft cloth.

- Keep the tables clean and free from grease. Regularly apply some wax to the tables.
- Keep the machine free from dust and shavings.
- On a daily basis, check and clean the kickback and feed spindles.

Optional Accessories

 **WARNING:** Since accessories, other than those offered by DeWALT, have not been tested with this product, use of such accessories with this tool could be hazardous. To reduce the risk of injury, only DeWALT recommended accessories should be used with this product.

These include spare cutting blades (DE7333).

Consult your dealer for further information on the appropriate accessories.

Protecting the Environment



Separate collection. Products and batteries marked with this symbol must not be disposed of with normal household waste.

Products and batteries contain materials that can be recovered or recycled reducing the demand for raw materials. Please recycle electrical products and batteries according to local provisions. Further information is available at www.2helpU.com.

CEPILLADORA REGRUESADORA D27300

¡Enhorabuena!

Ha elegido una herramienta DeWALT. Años de experiencia, innovación y un exhaustivo desarrollo de productos hacen que DeWALT sea una de las empresas más fiables para los usuarios de herramientas eléctricas profesionales.

Datos técnicos

		D27300
Voltaje	V _{AC}	230
Tipo		2
Potencia absorbida	W	2100
Potencia de salida	W	1650
Velocidad en vacío	max/min ⁻¹	6200
Velocidad de alimentación	m/min	5
Altura del corte (máx.)	mm	160
Ancho máximo de corte (máx.)	mm	260
Profundidad máxima de corte		
Modo cepilladora	mm	2,5
Modo regruesadora	mm	3
Tamaño de la hoja	mm	20
Peso	kg	54
<hr/>		
L _{PA} (presión acústica)	dB(A)*	96
K _{PA} (incertidumbre de la presión acústica)	dB(A)	3
L _{WA} (potencia acústica)		109
K _{WA} (incertidumbre de la potencia acústica)	dB(A)	3,1
* en el oído del operador		

NOTE (D27300 ONLY): This device is intended for the connection to a power supply system with maximum permissible system impedance Z_{max} of 0.27 Ω at the interface point (power service box) of user's supply.

The user has to ensure that this device is connected only to a power system which fulfils the requirement above. If necessary, the user can ask the public power supply company for the system impedance at the interface point.

Declaración de Conformidad CE

Directriz de la Maquinaria



Cepilladora regruesadora D27300

DeWALT declara que los productos descritos bajo **Datos Técnicos** son conformes a las normas: 2006/42/CE, EN61029-1:2009 + A11:2010, EN61029-2-3:2011.

Estos productos también son conformes con las Directivas 2014/30/UE y 2011/65/UE. Si desea más información, póngase en contacto con DeWALT en la dirección indicada a continuación o bien consulte la parte posterior de este manual.

El que suscribe es responsable de la compilación del archivo técnico y realiza esta declaración en representación de DeWALT.

Markus Rompel
Vicepresidente de Ingeniería, PTE-Europa
DeWALT, Richard-Klinger-Strasse 11,
D-65510, Idstein, Alemania
05.03.2019



ADVERTENCIA: para reducir el riesgo de lesiones, lea el manual de instrucciones.

Definiciones: normas de seguridad

Las siguientes definiciones describen el nivel de gravedad de las señales. Lea el manual y preste atención a estos símbolos.



PELIGRO: indica una situación de peligro inminente, que si no se evita, **provocará la muerte o lesiones graves.**



ADVERTENCIA: indica una situación de posible peligro que, si no se evita, **podría provocar la muerte o lesiones graves.**



ATENCIÓN: indica una situación de posible peligro que, si no se evita, **puede provocar lesiones leves o moderadas.**

AVISO: Indica una práctica **no relacionada con las lesiones personales** que, de no evitarse, **puede ocasionar daños materiales.**



Indica riesgo de descarga eléctrica.



Indica riesgo de incendio.

Instrucciones de seguridad



¡ADVERTENCIA! Siempre que se utilicen herramientas eléctricas, se deberán tomar precauciones básicas de seguridad para reducir el riesgo de incendio, descarga eléctrica y lesiones a las personas incluyendo lo siguiente.

Lea todas las instrucciones siguientes antes de operar este producto y guárdelas.

GUARDE ESTE MANUAL PARA PODERLO CONSULTAR EN EL FUTURO

Normas generales de seguridad

- Mantenga despejada el área de trabajo.**
 - Las áreas y banquillos abarrotados propician las lesiones.
- Tenga presente el entorno de la zona de trabajo**
 - No exponga la herramienta a la lluvia. No utilice la herramienta en condiciones de humedad o lluvia. Mantenga la zona de trabajo bien iluminada (250 – 300 lux). No utilice la herramienta allí donde haya riesgo de provocar una explosión; por ej. en presencia de líquidos y gases inflamables.
- Evite las descargas eléctricas.**
 - Evite que el cuerpo entre en contacto con superficies puestas a tierra (por ejemplo: tuberías, radiadores, cocinas y neveras). Cuando use la herramienta en condiciones extremas (por ejemplo, humedad elevada, con producción de virutas metálicas, etc.), la seguridad eléctrica se puede mejorar insertando un transformador aislante o un disyuntor con derivación a tierra (FI).
- No permita que se acerquen otras personas.**
 - No permita que personas, especialmente niños, que no intervengan en el trabajo, toquen la herramienta o el cable de extensión y manténgalos fuera del área de trabajo.
- Guarde las herramientas inactivas.**
 - Las herramientas, cuando no se usen, deben almacenarse en un lugar seco y bien cerrado, fuera del alcance de los niños.
- No fuerce la herramienta.**
 - Funcionará mejor y de manera más segura, si se opera bajo las condiciones para las que fue diseñada.
- Utilice la herramienta apropiada.**
 - No fuerce las herramientas o accesorios pequeños para que hagan el trabajo de una herramienta pesada. No use las herramientas para otros fines distintos de los previstos; por ejemplo, no use la sierra circular para cortar ramas ni troncos de árboles.
- Lleve ropa de trabajo adecuada.**
 - No lleve prendas sueltas, ni joyas, ya que pueden quedar atrapadas en las piezas en movimiento. Se recomienda utilizar calzado antideslizante para trabajos en exteriores. Use protector de cabello para sujetar el cabello largo.
- Use equipos de protección.**
 - Lleve siempre gafas de seguridad. Utilice máscara o antifaz antipolvo cuando trabaje en condiciones que produzcan polvo o despidan partículas. Si esas partículas pueden estar muy calientes, lleve además un delantal resistente al calor. Lleve siempre puestos auriculares de protección. Lleve puesto siempre un casco de seguridad.
- Conecte el equipo extractor de polvo.**
 - Si se suministrarán dispositivos para la conexión de accesorios de recolección y extracción de polvo, asegúrese de que estén conectados y que se utilicen correctamente.
- No use el cable indebidamente.**
 - Para desconectarlo de la toma de corriente, nunca tire del cable.** Mantenga el cable alejado del calor, el aceite y los bordes afilados. No lleve nunca la herramienta colgada por el cable.
- Proteja el trabajo.**
 - Use mordazas o un torno de banco para sujetar la pieza. Es más seguro que hacerlo con las manos, quedando éstas libres para operar la herramienta.
- No se estire demasiado.**
 - Conserve el equilibrio y posicione adecuadamente en todo momento.
- Mantenga las herramientas con cuidado.**
 - Mantenga limpias y afiladas las herramientas para cortar para un mejor y más seguro rendimiento. Siga las instrucciones de lubricación y reemplazo de piezas. Inspeccione las herramientas periódicamente y, si están estropeadas, hágalas reparar por un establecimiento de servicio autorizado. Mantenga todos los mangos e interruptores secos, limpios y libres de aceite y de grasa.
- Desconecte las herramientas.**
 - Desconecte las herramientas de la toma de corriente cuando no se encuentren en uso, antes de darles mantenimiento y cada vez que se reemplacen accesorios tales como hojas, brocas y cuchillas.
- Quite las llaves y herramientas de ajuste.**
 - Acostúmbrase a verificar que las llaves de ajuste estén retiradas de la herramienta antes de hacerla funcionar.
- Evite el encendido imprevisto.**

- No transporte la herramienta con el dedo en el interruptor. Asegúrese de que la herramienta se encuentre en la posición de "apagado" antes de conectarla a la toma de corriente.
18. **Utilice cables de extensión para exteriores.**
- Antes de usarla, inspeccione el cable de extensión y cámbielo si está dañado. En exteriores, utilice la herramienta solamente con cables de extensión que estén indicados para uso en exteriores.
19. **Esté atento.**
- No pierda de vista lo que hace. Emplee el sentido común. No opere la herramienta si está cansado o si se encuentra bajo la influencia de drogas o alcohol.
20. **Verifique si hay piezas estropeadas.**
- Antes del uso, verifique cuidadosamente la herramienta y el cable de electricidad para cerciorarse de que funcionan adecuadamente y ejecuten correctamente la función para la que están previstos. Verifique el alineamiento de las piezas móviles, de las uniones de las piezas móviles, las uniones de las partes, los montajes y cualquier otra condición que pueda afectar su funcionamiento. El estuche de protección o cualquier otra parte defectuosa deberán ser debidamente reparados o reemplazados por un centro de servicio autorizado a menos de que se indique lo contrario en este manual de instrucciones. Los interruptores defectuosos deberán ser reemplazados por un centro de servicio autorizado. No utilice la herramienta eléctrica si no puede encenderla o apagarla con el interruptor. No intente nunca hacer reparaciones usted mismo.
- ⚠️ ADVERTENCIA:** El uso de cualquier accesorio o dispositivo auxiliar, o la realización de cualquier operación, con esta herramienta que no coincidan con los recomendados en este manual de instrucciones puede entrañar riesgo de lesiones.
21. **Haga reparar su herramienta por una persona calificada.**
- Esta herramienta eléctrica cumple con las normas de seguridad pertinentes. Las reparaciones solo deben efectuarlas personas calificadas mediante el empleo de repuestos originales; en caso contrario pudiera producirse un riesgo considerable para el usuario.

Normas de seguridad adicionales para las cepilladoras regruesadoras

- Lleve gafas de seguridad, guantes de trabajo y protección acústica cuando opere la herramienta.
 - No opere nunca la máquina sin haber instalado previamente todos los protectores y dispositivos anti rebote y en perfecto estado.
 - Cuando cepille, no utilice la máquina sin la hendidura en su posición. Compruebe que el borde inferior de la hendidura toca con la parte superior de la mesa.
- ⚠️ ADVERTENCIA:** La mesa de entrada y salida de alimentación han sido ajustadas con precisión en fábrica. No cambie nunca dicha configuración de las mesas por sí mismo.
- Utilice exclusivamente hojas de corte diseñadas para esta máquina.
 - Utilice siempre hojas que estén bien afiladas y mantenidas.
 - No utilice la máquina para trabajar con cualquier material distinto a la madera suave o dura.
 - No corte nunca nichos, espigas o moldes. No se autorizan las reducciones.
 - Nunca lleve a cabo trabajos con tope (es decir, cortes que no impliquen trabajar en todo el largo de la pieza de trabajo).
 - Evite trabajar madera maciza suministrando un contacto inadecuado con la mesa de entrada de alimentación.
 - Antes de utilizar la herramienta, compruebe que las agujas de alimentación y de rebote funcionan adecuadamente.
 - Retire todos los clavos y objetos metálicos de la pieza de trabajo antes de empezar a trabajar. No utilice madera dividida.
 - En el modo de cepilladora, compruebe que el protector de la hoja superior está ajustado para garantizar una pantalla óptima.
 - Compruebe que el asa de elevación está fuera de la zona de alimentación.
 - Cuando trabaje con piezas largas, utilice una mesa rodante adecuada en ambos lados de la máquina, ajustada a la altura de las mesas.
 - Mantenga sus manos bien alejadas de la hoja.
 - En el modo de regruesadora, utilice una varilla de empuje en todo momento.
 - Mantenga siempre la varilla de empuje en su lugar cuando no la utilice.
 - Evite retirar cualquier elemento de corte u otras partes de la pieza de trabajo de la zona de corte cuando el bloque de cuchillas esté funcionando.
 - Tamaños de la pieza de trabajo:
 - Sin soporte adicional, la máquina ha sido diseñada para aceptar piezas de trabajo cuyo tamaño máximo sea de:
- CEPILLADORA**
- 140 mm de alto por 260 mm de ancho por 500 mm de largo
 - No corte nunca piezas de una longitud inferior a 300 mm
- REGRUESADORA**
- 160 mm de alto por 260 mm de ancho por 600 mm de largo
 - No corte nunca piezas de una longitud inferior a 500 mm
- Las piezas más grandes deberán ser soportadas por una mesa adicional adecuada, como por ejemplo, la mesa de rodillo.
 - Ante un accidente o un fallo de la máquina, apague inmediatamente la máquina y desconéctela de la red.
 - Indique el fallo y marque la máquina de forma adecuada para evitar que los demás utilicen una máquina defectuosa.

- **SÓLO CEPILLADORA:** Cuando el bloque de corte esté bloqueado debido a una fuerza de alimentación anormal durante el corte, apague la máquina y desconéctela de la red. Retire la pieza de trabajo y compruebe que el bloque de corte funciona sin problemas. Encienda la máquina y empiece de nuevo a cortar con una fuerza de alimentación reducida.
- Compruebe que cualquier parte del bloque de corte no utilizada para el cepillado se guarde con seguridad.

⚠️ ADVERTENCIA: Recomendamos el uso de un dispositivo de corriente residual con corrientes residuales de 30mA o menos.

Riesgos residuales

Los siguientes riesgos son inherentes al uso de las cepilladoras:

A pesar del cumplimiento de las normas de seguridad pertinentes y del uso de dispositivos de seguridad, existen determinados riesgos residuales que no pueden evitarse.

Los riesgos son los siguientes:

- Riesgo de accidentes causados por piezas sin protección de la cuchilla giratoria.
- Riesgo de lesiones cuando se cambia la cuchilla.
- Riesgo de aplastamiento de los dedos al abrir las protecciones.
- Daños a la salud, provocados por la respiración del polvo emitido al cepillar la madera, especialmente el polvo de haya, roble y MDF.

Los siguientes factores aumentan los riesgos de problemas respiratorios:

- No hay ningún extractor de polvo conectado mientras se sierra la madera.
- Extracción insuficiente de polvo, provocada por filtros de extracción sucios.

Seguridad eléctrica

El motor eléctrico ha sido diseñado para un único voltaje (400 V – 3 fases) y para dos voltajes (230 – 1 fase). Compruebe siempre que el voltaje suministrado corresponda al indicado en la placa de características.

Si el cable suministrado está dañado, deberá sustituirse con el cable especialmente preparado que se puede conseguir en la organización de servicio de DeWALT.

Uso de un alargador

En caso de que sea necesario utilizar un alargador, use uno de 3 conductores aprobado y apto para la potencia de esta herramienta (véanse los datos técnicos). El tamaño mínimo del conductor es 1,5 mm²; la longitud máxima es 20 m.

Si utiliza un carrete de cable, desenrolle siempre el cable completamente.

Contenido del embalaje

El embalaje contiene:

- Cepilladora regruesadora ensamblada parcialmente
 - Protector
 - Protector/recolector de astillas
 - Adaptador de puerto para polvo
 - Caja que incluye:
 - Hendidura
 - Varilla de empuje
 - Bolsa que incluye:
 - Llave hexagonal de 2,5 mm
 - Llave hexagonal de 4 mm
 - Llave hexagonal de 5 mm
 - Llave hexagonal de 6 mm
 - Separador de 13/10 mm
 - Calibre de ajuste
 - Asa de elevación
 - Asas de agarre
 - Pies de goma
 - Perno de guía M8
 - Pernos M8
 - Arandelas dentadas D8
 - Arandela plana D8
 - Caja que incluye:
 - patas
 - Ruedas
 - Soportes de ruedas
 - Bolsa que incluye:
 - Ejes de ruedas
 - Pernos de guía M8
 - Pernos de cabeza hexagonal M8
 - Pernos M8
 - Pernos en ala
 - Arandelas planas D8
 - Arandelas Belleville D8
 - Manual de instrucciones
- Compruebe si la herramienta, piezas o accesorios han sufrido algún desperfecto durante el transporte.
 - Tómese el tiempo necesario para leer detenidamente y comprender este manual antes de utilizar la herramienta.

Marcas sobre la herramienta

En la herramienta se muestran los siguientes pictogramas:



Antes de usarse, lea el manual de instrucciones.



Póngase protección para el oído.



Póngase protección para los ojos.



Punto de traslado.



Mantenga sus manos alejadas de la cuchilla.



Cuando utilice la máquina en el modo de regresadora, tenga en cuenta el sentido de alimentación. No utilice nunca la máquina sin haber colocado antes el recolector de astillas en su lugar.



Cuando utilice la máquina en el modo de cepilladora, tenga en cuenta el sentido de alimentación. No utilice nunca la máquina sin haber colocado antes el recolector de astillas en su lugar.



Compruebe que las cuchillas de corte estén ajustadas correctamente. No permita que las cuchillas sobresalgan del cabezal de corte en más de 1,1 mm.

Posición del código de fecha (Fig. A1)

El Código de fecha **36**, que contiene también el año de fabricación, viene impreso en la caja protectora.

Ejemplo:

2019 XX XX
Año de fabricación

Descripción (Fig. A1, A2)

ADVERTENCIA: Jamás altere la herramienta eléctrica ni ninguna de sus piezas. Podrían producirse lesiones personales o daños.

Fig. A1

- 1 Interruptor de encendido/apagado
- 2 Asa de elevación
- 3 Mesa inferior
- 4 Protector/recolector de astillas
- 5 Mesa inferior de escala
- 6 Varilla de empuje
- 7 Asa de fijación de hendidura

- 8 Hendidura

Fig. A2

- 9 Mesa superior
- 10 Tuerca de ajuste de profundidad de cepillado
- 11 Mesa superior de escala
- 12 Asa de fijación de protector
- 13 Barra de protección

Uso Previsto

Su cepilladora y regresadora DeWALT D27300 ha sido diseñada para el corte profesional de madera dura y blanda. Realiza las operaciones de cepillado y regresado de forma fácil, precisa y segura.

El bloque de corte ha sido diseñado para aceptar cuchillas nominales de 260 mm (DE7333).

ADVERTENCIA: No utilice la máquina para fines distintos a los indicados.

NO debe usarse en condiciones húmedas ni en presencia de líquidos o gases inflamables.

Estas cepilladoras son herramientas eléctricas profesionales.

NO permita que los niños toquen la herramienta. El uso de esta herramienta por parte de operadores inexpertos requiere supervisión.

- Este producto no ha sido diseñado para ser utilizado por personas (incluyendo los niños) que posean discapacidades físicas, sensoriales o mentales, o que carezcan de la experiencia, conocimiento o destrezas necesarias a menos que estén supervisadas por una persona que se haga responsable de su seguridad. No deberá dejar nunca que los niños jueguen solos con este producto.

MONTAJE Y AJUSTES

ADVERTENCIA: Para disminuir el riesgo de lesiones personales graves, apague la herramienta y desconéctela de la fuente de alimentación antes de realizar ajuste alguno o de poner o quitar acoplamientos o accesorios. Compruebe que el interruptor de puesta en marcha esté en la posición OFF. La puesta en marcha accidental puede causar lesiones.

ADVERTENCIA: Antes de realizar ensamblajes, desconecte siempre la herramienta.

Desempaquetar la máquina (Fig. B1)

1. Retire el material de embalaje de la caja.
2. Saque la máquina de la caja.
3. Retire las cajas de piezas del interior de la máquina.
4. Retire cualquier material de embalaje que quede en la máquina.

Identificar las piezas del material (Fig. B2)

Le aconsejamos que desempaquete y ordene todas las piezas del material.

- 14 Soporte de rueda
- 15 Eje de rueda
- 16 Perno de guía M8
- 17 Perno con cabeza hexagonal M8
- 18 Perno M8
- 19 Perno en ala
- 20 Arandela dentada D8
- 21 Arandela plana D8
- 22 Arandela plana D8
- 23 Arandela Belleville D8

Montaje de las patas (Fig. C1, C2)

Cuando se monten las patas, la máquina puede colocarse en un banco de trabajo. Para garantizar un funcionamiento seguro, la máquina deberá apretarse al banco de trabajo. Piezas materiales necesarias: 4 pernos **18**, 4 arandelas dentadas **20** (Fig. C1).

1. Ponga la máquina de lado con el marco de salida del regresado **24** sobre el suelo (Fig. C2).

ADVERTENCIA: Tenga cuidado para evitar que la tuerca de ajuste de profundidad **10** choque contra el suelo.

2. Introduzca un pie **25** en cada una de las muescas exteriores **26** ubicadas en la parte inferior de la carcasa de la máquina.
3. Coloque una arandela dentada **20** y un perno **18** en el extremo tensado del pie.
4. Apriete los pernos.
5. Vuelva a poner la máquina boca arriba.
6. Fije la máquina al banco de trabajo.

Montar las patas (Fig. D1–D3)

Cuando se hayan montado las patas, la máquina podrá colocarse de forma independiente. Piezas materiales necesarias: 4 pernos de guía **16**, 4 pernos de ala **19**, 4 arandelas planas **21** (Fig. D1).

1. Ponga la máquina de lado con el marco de salida del regresado **24** sobre el suelo (Fig. D2).

ADVERTENCIA: Tenga cuidado para evitar que la tuerca de ajuste de profundidad **10** choque contra el suelo.

2. Introduzca un pie **27** en cada uno de los orificios superiores **28** ubicados en los bordes de la parte inferior de la carcasa de la máquina.
3. Pase un perno de guía **16** por los orificios de las patas y la carcasa de la máquina.
4. Coloque una arandela plana **21** y un perno de ala **19** sobre los pernos.
5. Apriete los pernos de aleta.
6. Ponga la máquina de lado con la mesa de salida del cepillado **29** sobre el suelo (Fig. D3).
7. Repita el proceso para el otro pie.
8. Monte las ruedas giratorias tal y como se describe a continuación.

Montar las ruedas giratorias (Fig. E1–E3)

Piezas materiales necesarias: 2 soportes de ruedas **14**, 2 ejes de ruedas **15**, 2 pernos **17**, 4 tuercas **18**, 2 arandelas planas **21**, 2 arandelas Belleville **23** (Fig. E1).

1. Alinee cada rueda **30** con un soporte **14** y pase un eje de rueda **15** por los orificios de cada ensamblaje (Fig. E2).
2. Coloque una arandela plana **21** y un perno **18** en el extremo tensado de los ejes.
3. Apriete los pernos.
4. Monte un ensamblaje de rueda **31** a cada lado de las patas superiores **32** utilizando un perno de cabezal hexagonal **17**, una arandela Belleville **23** y una tuerca **18** (Fig. E3).
5. Apriete los pernos.
6. Vuelva a poner la máquina boca arriba.

Montaje de la hendidura (Fig. F1, F2)

1. Coloque la hendidura **8** en el soporte de hendidura **33** (Fig. F1).
2. Pase un perno de guía **16** desde la parte inferior a través del soporte y de la hendidura.
3. Coloque una arandela plana **22** sobre el perno **16** (Fig. F2).
4. Ajuste el asa de fijación **7** sobre el perno **16**.

Montaje del protector de puente (Fig. G1, G2)

1. Introduzca el protector **13** en la columna de protección **34** (Fig. G1).
2. Localice el protector ajustando la tuerca de bloqueo **35**.
3. Ajuste el asa de agarre **12** en la columna **34** (Fig. G2).

Montaje del protector/recolector de astillas

Cuando utilice la máquina en el modo de cepillado, el protector/recolector de astillas deberá instalarse bajo la mesa superior. Cuando utilice la máquina en el modo de regresado, el protector/recolector de astillas deberá instalarse sobre la mesa superior.

Modo de regresado (Fig. A1, H1, H2)

NOTA: El protector/recolector de astillas se encuentra en modo de cepillado.

1. Afloje los pernos (**68**, **69**) para retirar el protector/recolector de astillas **4** de la mesa superior **9**.
2. Gire el protector/recolector de astillas en unos 180°.
3. Introduzca el protector/recolector de astillas **4** junto a la mesa superior **9** hasta que la tuerca **67** quede alineada con el microinterruptor **66**.
4. Fije el protector/recolector de astillas apretando las tuercas (**68**, **69**).

Modo de cepillado (Fig. G1, G2, H3, H4).

1. Gire el asa de elevación **2** para bajar al completo la mesa inferior **9**.

- Afloje los pernos (68, 69) para retirar el protector/recolector de astillas 4 de la mesa superior.
- Saque el protector/recolector de astillas de la mesa superior.
- Gire el protector/recolector de astillas en unos 180°.
- Alinee las 2 cintas del puerto exterior de polvo del protector/colector de astillas con las 2 ranuras del panel lateral.
- Empuje el protector/recolector de astillas hacia el microinterruptor 66.
- Fije el protector/recolector de astillas apretando las tuercas (68, 69).
- Baje el protector 13 hasta que se ponga en contacto con el colector de astillas y bloquéelo utilizando la palanca 12.

NOTA: Si utiliza un extractor de polvo, baje la mesa superior a lo largo del recorrido y una el adaptador a la tolva de polvo, y a continuación, eleve la mesa superior hasta que entre en contacto con el adaptador.

Ajuste

ADVERTENCIA: Antes de realizar ajustes, desconecte siempre la herramienta.

Ajuste de la hendidura (Fig. I1–I3)

Ajuste del ángulo recto (Fig. I1)

La hendidura tiene un tope ajustable para realizar un ajuste fácil del ángulo recto.

- Afloje el asa de fijación angular 40.
- Pulse la hendidura hacia arriba para garantizar que esté completamente vertical y apriete el asa de fijación angular.
- Coloque un conjunto de escuadra 41 en la mesa y hacia arriba frente a la hendidura 8.
- Si se requiere un ajuste, proceda del siguiente modo:
 - Afloje el perno 42 dando varias vueltas y gire la tuerca de tope de ajuste de la posición vertical 43 hacia dentro o hacia fuera hasta que la hendidura se coloque en un ángulo de 90° con respecto a la mesa, tal y como se mide con la escuadra.

Ajuste del ángulo biselado (Fig. I2)

- Afloje el asa de fijación angular 40.
- Mueva la hendidura 8 a lo largo de su eje longitudinal para alcanzar el ángulo deseado.
- Compruebe que el borde inferior de la hendidura toca con la parte superior de la mesa 9.
- Apriete el asa de fijación del ángulo.

Ajuste del ancho de cepillado (Fig. I3)

- Afloje el asa de fijación de la hendidura 7.
- Mueva la hendidura 8 a través de la mesa superior 9 para alcanzar el ancho deseado.
- Apriete el asa de fijación de la hendidura.

Ajuste del protector (Fig. J)

El protector puede ajustarse a cualquier posición fija sobre la mesa para suministrar una pantalla óptima.

ADVERTENCIA: Compruebe siempre que ajusta el protector al ancho de cepillado y a la altura de la pieza de trabajo.

Para ajustar el ancho

- Afloje la tuerca de bloqueo 44.
- Mueva el protector 13 al ancho deseado.
- Apriete la perilla de ajuste.

Para ajustar la altura

- Afloje el asa de fijación 12.
- Mueva el soporte del protector 45 a la altura deseada.
- Apriete el asa de fijación.

Ajuste de la profundidad de corte (Fig. K, L1–L3)

Modo de cepillado (Fig. K)

- Afloje la anilla de bloqueo 46.
- Sostenga la perilla de ajuste de profundidad 10 y ajuste el corte de profundidad utilizando la escala 47.
 - Gire en sentido de las agujas del reloj para reducir la profundidad de corte.
 - Gire en sentido contrario al de las agujas del reloj para aumentar la profundidad de corte.
- Apriete la anilla de bloqueo.

Modo de regresado (Fig. L1–L3)

- Coloque el asa de elevación 2 sobre el extremo del eje de elevación 48 (Fig. L1).
- Gire el asa (en sentido horario) hasta que entre en contacto con el perno del eje.
- Gire el asa de elevación en sentido contrario al de las agujas del reloj hasta que coincida con el orificio y la parte plana del eje.
- Utilizando una llave hexagonal de 2,5 mm, apriete la espiga del asa de elevación (Fig. L2).
 - Gire en sentido de las agujas del reloj para reducir la profundidad de corte.
 - Gire en sentido contrario al de las agujas del reloj para aumentar la profundidad de corte.
- Observe el grosor de acabado de su pieza de trabajo con la escala de ajuste de profundidad 5 (Fig. L3).

FUNCIONAMIENTO

Instrucciones de uso

ADVERTENCIA: Respete siempre las instrucciones de seguridad y las normas aplicables.

ADVERTENCIA: Para disminuir el riesgo de lesiones personales graves, apague la herramienta y desconéctela de la fuente de alimentación antes de realizar ajuste alguno o de poner o quitar acoplamientos o accesorios. Compruebe que el interruptor de puesta en marcha esté en la posición OFF. La puesta en marcha accidental puede causar lesiones.

Compruebe que la máquina se coloque de forma que corresponda a sus condiciones ergonómicas en cuanto a la altura y la estabilidad adecuadas. Deberá elegir la ubicación de la máquina para que el operador goce de una buena visión y de suficiente espacio libre alrededor de la máquina, que le permita manipular la pieza de trabajo sin límites.

Antes de usar la máquina

- Retire todos los objetos ajenos. No cepille la madera con tuercas flojas. No cepille la madera que esté muy apuntalada o grapada.

Encendido y apagado (Fig. M)

El interruptor de encendido/apagado ofrece múltiples ventajas:

Función de desconexión por falta de corriente

Si hubiera un corte de electricidad por cualquier razón, el interruptor tiene que reactivarse deliberadamente.

Dispositivo de protección ante la sobrecarga del motor

En caso de una sobrecarga del motor, deberá cortarse el suministro de alimentación del motor. Si esto ocurre, deje que el motor se enfríe durante 2 minutos y a continuación, pulse el botón verde de encendido.

- Para encender la máquina, pulse el botón de encendido verde 53.
- Para apagar la máquina, pulse el botón de parada rojo 54.

ADVERTENCIA: Apague siempre la máquina cuando termine su trabajo y antes de desconectarla.

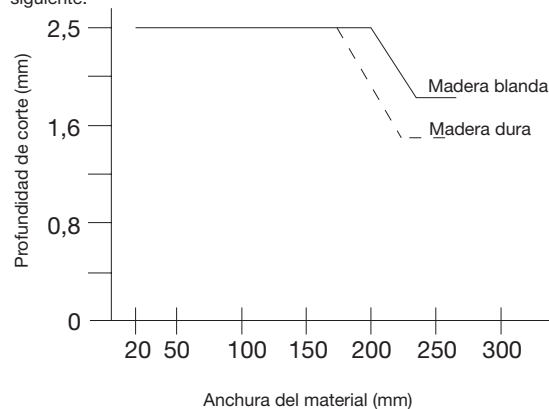
Cepillado (Fig. N1, N2)

- Monte el protector/recolector de astillas tal y como se describió previamente.
- Ajuste la hendidura tal y como necesite.
- Ajuste el protector para ofrecer una pantalla óptima.
- Ajuste la profundidad de corte.
 - Introduzca suavemente la pieza de trabajo por debajo del protector, manteniéndola firmemente pulsada contra la hendidura.
 - Introduzca la pieza de trabajo en el sentido de la veta.
 - No olvide utilizar la varilla de empuje cuando se acerque al cabezal de corte.

Regresado (Fig. A2, O1, O2)

- Monte el protector/recolector de astillas tal y como se describió previamente.
- Baje el protector 13.
- Ajuste la profundidad de corte.
 - Logrará los mejores resultados cuando la pieza de trabajo tenga como mínimo una superficie plana.
 - Para lograr buenos resultados, cepille ambos lados de la pieza de trabajo para alcanzar el grosor deseado.

Siga las directrices de profundidad de corte y anchura de la tabla siguiente.



- Introduzca suavemente la pieza de trabajo en la máquina.
- Introduzca la pieza de trabajo en el sentido de la veta.

Agachadiza

La agachadiza es un hundimiento producido cuando los extremos de la pieza de trabajo entran en contacto con las cuchillas. Para evitar la agachadiza:

- Mantenga el nivel de la pieza de trabajo durante toda la operación de cepillado.

2. Introduzca la pieza de trabajo en posición plana con respecto a la mesa.

Deformación (Fig. P1-P4)

Si su pieza de trabajo tan sólo está ligeramente deformada, cepille ambos lados para lograr el grosor deseado.

Piezas de trabajo arqueadas (Fig. P1, P2)

Los rodillos de alimentación y el cabezal de corte aplanarán temporalmente la pieza de trabajo (Fig. P1). La forma arqueada, sin embargo, regresará tras el cepillado (Fig. P2).

- Para retirar el arqueado, utilice una junta.

Piezas de trabajo convexas (Fig. P3, P4)

1. Cepille la pieza de trabajo convexa por la mitad (Fig. P3).
2. Cepille las piezas por separado para eliminar los residuos.
3. Alternativamente, cepille primeramente la parte superior plana **55**, ponga la pieza de trabajo boca a bajo y cepille la parte inferior plana **56** (Fig. P4).

Extracción de polvo (Fig. A1)

La máquina está dotada de un puerto de extracción de polvo de 100 mm en el protector/recolector de astillas **4**. Suministrada con un dispositivo de extracción de polvo adecuado, el 90% de las astillas producidas podrán recuperarse si el flujo de aire es de como mínimo 20 m/s.

Conecte un dispositivo de extracción de polvo adecuado durante todas las operaciones.

Cuando sea posible, conecte un dispositivo de extracción de polvo adecuado de conformidad con las normas correspondientes acerca de la emisión de polvo.

Transporte (Fig. Q1, Q2)

Las ruedas giratorias **30** suministran un transporte fácil de la máquina. Sostenga con firmeza el asa con ambas manos para transportar la máquina tal y como se indica en la Figura Q2.

MANTENIMIENTO

Su herramienta eléctrica DeWALT ha sido diseñada para funcionar mucho tiempo con un mínimo de mantenimiento. Que siga funcionando satisfactoriamente depende del buen cuidado de la herramienta y de su limpieza periódica.

⚠️ ADVERTENCIA: Para disminuir el riesgo de lesiones personales graves, apague la herramienta y desconéctela de la fuente de alimentación antes de realizar ajuste alguno o de poner o quitar acoplamientos o accesorios. Compruebe que el interruptor de puesta en marcha esté en la posición OFF. La puesta en marcha accidental puede causar lesiones.

Sustitución de cuchillas (Fig. R1, R2)

La máquina está equipada con un cabezal de corte que sostiene ambas cuchillas.

- ⚠️ ADVERTENCIA:** Sustituya siempre las cuchillas simultáneamente.
- ⚠️ ADVERTENCIA:** Compruebe que las cuchillas de corte se vuelvan a colocar en su sitio indicado exclusivamente. No coloque nunca otras cuchillas distintas a las aconsejadas.
- ⚠️ ADVERTENCIA:** Bordes afilados.
- ⚠️ ADVERTENCIA:** Lleve guantes cuando sustituya las cuchillas.
- ⚠️ ADVERTENCIA:** Antes de cambiar las cuchillas, desconecte siempre la máquina.

Retirar las cuchillas

1. Retire la hendidura y el protector.
2. Gire cuidadosamente el cabezal de corte **57** hasta que la primera cuchilla sea visible.
3. Afloje los pernos **58** utilizando la llave suministrada.
4. Levante el conjunto de cuchillas **59** por encima del cabezal de corte. Utilice un par de alicates si fuese necesario.
5. Retire la cuchilla **60** del soporte **61**.
6. Repita el proceso para la otra cuchilla.

Ajuste de las cuchillas

1. Una la cuchilla **60** al soporte de cuchillas **61**. Compruebe que los cabezales del perno exterior **62** coinciden con las muescas **63**.
2. Vuelva a ajustar el conjunto en el cabezal de corte **57**.
3. Ajuste la cuchilla tal y como se describe a continuación.
4. Apriete las tuercas **58** (par: 6–8 Nm).
5. Repita el proceso para la otra cuchilla.

Ajuste de las cuchillas (Fig. R3)

1. Compruebe la posición de la cuchilla **60** en ambos extremos.
 2. Coloque el calibre **64** por encima del cabezal de corte **57** tal y como se indica en la ilustración.
 3. El borde inferior del calibre debe coincidir con la punta de la cuchilla **60**.
- Si se requiere un ajuste, proceda del siguiente modo:
 - Gire cada tuerca de ajuste **65** hacia dentro o hacia fuera en la medida de lo necesario hasta que la punta de la cuchilla coincida con el calibre.

Reafilarse las cuchillas

Las cuchillas pueden ser reafiladas en 42°

⚠️ ADVERTENCIA: Las cuchillas pueden reafilarse en 3 mm como máximo con respecto a su tamaño original. Si el tamaño de la cuchilla se ha reducido en más de 3 mm, deberá sustituir la cuchilla.



Lubricación

Su herramienta eléctrica no requiere lubricación adicional.



Limpieza

⚠️ ADVERTENCIA: Elimine con aire seco la suciedad y el polvo de la carcasa principal tan pronto como se advierta su acumulación en las rejillas de ventilación o en sus proximidades. Cuando lleve a cabo este procedimiento póngase una protección ocular aprobada y una mascarilla antipolvo aprobada.

⚠️ ADVERTENCIA: Jamás use disolventes u otros productos químicos fuertes para limpiar las piezas no metálicas de la herramienta. Dichos productos químicos pueden debilitar los materiales con los que están construidas estas piezas. Use un paño humedecido únicamente con agua y jabón suave. Jamás permita que le entre líquido alguno a la herramienta ni sumerja ninguna parte de la misma en líquido.

Antes de utilizarlo, compruebe el cabezal de corte para determinar si funciona adecuadamente. Compruebe que la resina y las partículas de la pieza de trabajo no pueden bloquear alguna de sus funciones.

Modo regresadora: Si los fragmentos de la pieza de trabajo atascan el cabezal de corte y el rodillo de alimentación, desconecte la máquina de la red y retire las partes atasgadas.

Mantenga limpias las ranuras de ventilación y limpie la cubierta regularmente con un paño suave.

- Mantenga las mesas limpias y libres de grasa. Aplique regularmente un poco de cera a las mesas.
- Mantenga la máquina libre de polvo y de astillas.
- A diario, compruebe y limpie las agujas de alimentación y de rebote.

Accesorios opcionales

⚠️ ADVERTENCIA: Dado que los accesorios que no sean los suministrados por DeWALT no han sido sometidos a pruebas con este producto, el uso de tales accesorios con esta herramienta podría ser peligroso. Para disminuir el riesgo de lesiones, con este producto se deben usar exclusivamente accesorios recomendados por DeWALT.

Esto incluye las cuchillas de corte de recambio (DE7333).

Consulte a su proveedor si desea información más detallada sobre los accesorios apropiados.

Proteger el medio ambiente



Recogida selectiva. Los productos y las baterías marcadas con este símbolo no deben desecharse junto con los residuos domésticos normales.

Los productos y las baterías contienen materiales que pueden ser recuperados y reciclados, reduciendo la demanda de materias primas. Recicle los productos eléctricos y las baterías de acuerdo con las disposiciones locales. Para más información, vaya a www.2helpU.com.

RABOTEUSE

D27300

Félicitations !

Vous avez choisi un outil DeWALT. Des années d'expertise dans le développement et l'innovation de ses produits ont fait de DeWALT, le partenaire privilégié des utilisateurs professionnels d'outils électriques.

Fiche technique

		D27300
Tension	V _{AC}	230
Type		2
Puissance absorbée	W	2100
Puissance utile	W	1650
Vitesse à vide	max/min ⁻¹	6200
Vitesse d'avance	m/min	5
Hauteur de coupe (max.)	mm	160
Largeur de coupe (max.)	mm	260
Profondeur de coupe max.		
Mode rabotage	mm	2,5
Mode calibrage	mm	3
Taille de lame	mm	20
Poids	kg	54
<hr/>		
L _{PA} (pression acoustique)	dB(A)*	96
K _{PA} (incertitude de pression acoustique)	dB(A)	3
L _{WA} (puissance acoustique)		109
K _{WA} (incertitude de puissance acoustique)	dB(A)	3,1

* aux oreilles de l'utilisateur

REMARQUE (D27300 UNIQUEMENT) : Cet appareil est prévu pour le branchement à un système d'alimentation ayant une impédance maximum de système admissible Z_{max} de 0,27 Ω au point d'interface point (coffret de branchement d'alimentation) de l'alimentation de l'utilisateur.

L'utilisateur doit s'assurer que cet outil électrique est raccordé uniquement à un système d'alimentation qui remplit l'exigence ci-dessus. Si nécessaire, l'utilisateur peut demander à la compagnie d'électricité publique quelle est l'impédance système au point d'interface. ask the public power supply company for the system impedance at the interface point.

Certificat de Conformité CE

Directives Machines



Raboteuse D27300

DeWALT certifie que les produits décrits dans le paragraphe **Fiche technique** sont conformes aux normes :

2006/42/CE, EN61029-1:2009 + A11:2010, EN61029-2-3:2011.

Ces produits sont également compatibles avec les Directives 2014/30/UE et 2011/65/UE. Pour plus d'informations, veuillez contacter DeWALT à l'adresse suivante ou vous reporter au dos de cette notice d'instructions.

Le soussigné est responsable de la compilation du fichier technique et fait cette déclaration au nom de DeWALT.

Markus Rompel
Vice-président Ingénierie, PTE-Europe
DeWALT, Richard-Klinger-Strasse 11,
D-65510, Idstein, Allemagne
05.03.2019



AVERTISSEMENT : afin de réduire le risque de blessure, lisez le manuel d'instruction.

Définitions : consignes de sécurité

Les définitions ci-dessous décrivent le niveau de gravité de chaque mot signalétique. Lisez le manuel de l'utilisateur et soyez attentif à ces symboles.



DANGER : indique une situation dangereuse imminente qui, si elle n'est pas évitée, entraînera des blessures graves ou mortelles.



AVERTISSEMENT : indique une situation dangereuse potentielle qui, si elle n'est pas évitée, pourrait entraîner des blessures graves ou mortelles.



ATTENTION : indique une situation dangereuse potentielle qui, si elle n'est pas évitée, pourrait entraîner des blessures minimales ou modérées.

AVIS : indique une pratique ne posant aucun risque de dommages corporels, mais qui par contre, si rien n'est fait pour l'éviter, pourrait poser des risques de dommages matériels.



Indique un risque d'électrocution.



Indique un risque d'incendie.

Consignes de sécurité



AVERTISSEMENT : Lors de l'utilisation d'outils électriques, des précautions de sécurité simples doivent toujours être respectées afin de réduire le risque d'incendie, de choc électrique et de blessures corporelles, dont les suivantes.

Lisez toutes les instructions avant de tenter de faire fonctionner ce produit et conservez ces instructions.

CONSERVEZ CE MANUEL POUR VOUS Y REPORTER ULTÉRIEUREMENT

Instructions générales de sécurité

- Maintenez la zone de travail propre.**
 - Les zones et les établis encombrés favorisent les accidents.
- Inspectez l'environnement de la zone de travail.**
 - Ne pas exposer l'outil à la pluie. Ne pas utiliser l'outil dans des conditions humides. Éclairer convenablement la zone de travail (250–300 lux). Ne pas utiliser l'outil en cas de risque d'incendie ou d'explosion, c'est-à-dire en présence de liquides et de gaz inflammables.
- Se protéger contre les chocs électriques.**
 - Évitez tout contact corporel avec des surfaces reliées à la terre (par exemple, tuyaux, radiateurs, autocuiseurs et réfrigérateurs). Lors de l'utilisation de l'outil dans des conditions extrêmes (c'est-à-dire, une forte humidité, en cas de production de copeaux de métaux, etc.) la sécurité électrique peut être améliorée en insérant un transformateur isolant ou un coupe-circuit contre les fuites à la terre.
- Maintenez les autres à distance.**
 - Ne laissez pas les personnes, en particulier les enfants, ne participant pas aux travaux toucher l'outil ou le cordon électrique et maintenez-les à distance de la zone de travail.
- Rangez les outils non utilisés.**
 - Rangez les outils dans un endroit sec et fermé, hors de portée des enfants, lorsque vous ne les utilisez pas.
- Ne forcez pas l'outil.**
 - Il fonctionnera mieux et avec plus de sécurité à la tension pour laquelle il a été conçu.
- Utilisez l'outil approprié.**
 - Ne forcez pas les petits outils à réaliser des actions prévues pour des outils très résistants. N'utilisez pas des outils à des fins pour lesquelles ils n'ont pas été conçus, par exemple, n'utilisez pas de scies circulaires pour découper des troncs d'arbres ou des bûches.
- Portez des vêtements adéquats.**
 - Ne portez pas de vêtements amples ou de bijoux, ils peuvent se prendre dans les pièces mobiles. Des chaussures antidérapantes sont recommandées en cas de travail à l'extérieur. Portez une protection pour recouvrir les cheveux longs.
- Utilisez des équipements de protection.**
 - Portez toujours des lunettes de sécurité. Utilisez un écran facial ou un masque anti-poussière si le travail effectué crée de la poussière ou des particules volantes. Si ces particules peuvent être chaudes, portez également un tablier résistant à la chaleur. Portez à tout moment une protection auditive. Portez à tout moment un casque de sécurité.
- Raccordez les équipements d'aspiration de la poussière.**
 - Si des accessoires sont fournis pour raccorder des dispositifs d'aspiration et de collecte de la poussière, vérifiez s'ils sont bien raccordés et bien utilisés.
- Ne maltraitez pas le cordon d'alimentation.**
 - Ne tirez jamais sur le cordon pour débrancher l'outil. Tenez le cordon à l'écart des sources de chaleur, de l'huile et des bords tranchants. N'utilisez jamais le cordon pour transporter l'outil.
- Sécurisez le travail.**
 - Si possible, utilisez des pinces ou un étau pour maintenir le travail. Ceci est plus sûr que d'utiliser vos mains et les libère pour actionner l'outil.
- Ne vous penchez pas trop loin.**
 - Maintenez constamment votre équilibre.
- Entretenez vos outils avec soin.**
 - Aiguissez les outils coupants et nettoyez-les pour obtenir des performances plus sûres et optimisées. Respectez les instructions de lubrification et de remplacement des accessoires. Inspectez régulièrement les outils, en cas d'endommagement, faites-les réparer par un centre de réparation agréé. Maintenez les poignées et les interrupteurs secs, propres et exempts d'huile et de graisse.
- Débranchez les outils.**
 - Après l'utilisation, avant l'entretien et en cas de remplacement des accessoires tels que les lames, mèches et fraises, débranchez les outils de l'alimentation électrique.
- Enlevez les clés de réglages et les clés.**
 - Habituez-vous à vérifier que les clés de réglage et les clés sont bien retirées de l'outil avant de l'actionner.

17. Évitez tout démarrage intempestif.

- Ne portez pas l'outil avec un doigt sur l'interrupteur. Assurez-vous que l'outil est en position « off » avant de le brancher.

18. Utilisez des cordons électriques extérieurs.

- Avant utilisation, inspectez le cordon d'alimentation et remplacez-le s'il est endommagé. En cas d'utilisation de l'outil à l'extérieur, n'utilisez que des cordons électriques prévus pour l'extérieur et portant un marquage correspondant.

19. Restez alerte.

- Faites attention à ce que vous faites. Utilisez votre bon sens. N'utilisez pas l'outil si vous êtes fatigué ou sous l'influence de drogue ou d'alcool.

20. Vérifiez la présence de pièces endommagées.

- Avant utilisation, vérifiez soigneusement l'outil et le câble principal pour vérifier qu'il va fonctionner correctement et effectuer les fonctions pour lesquelles il a été conçu. Vérifiez l'alignement des pièces mobiles, le grippage des pièces mobiles, la rupture de pièces, le montage et tout autre état pouvant avoir une incidence sur son fonctionnement. Une protection ou toute autre partie endommagée doit être convenablement réparée ou remplacée par un centre d'entretien agréé, sauf indication contraire dans ce manuel. Faites remplacer les interrupteurs défectueux dans un centre d'entretien agréé. N'utilisez pas l'outil s'il est impossible de l'allumer ou de l'éteindre avec l'interrupteur. N'essayez jamais de le réparer vous-même.

AVERTISSEMENT : l'utilisation de tout accessoire ou équipement et la réalisation de toute opération différente de celles qui sont recommandées dans ce manuel d'instruction avec cet outil peuvent entraîner un risque de blessure corporelle.

21. Faites réparer l'outil par une personne qualifiée.

- Cet outil électrique est conforme aux règles de sécurité applicables. Les réparations ne doivent être effectuées que par des personnes qualifiées utilisant des pièces détachées d'origine ; dans le cas contraire, l'utilisateur peut courir un grave danger.

Consignes de sécurité supplémentaires pour les raboteuses

- Portez des lunettes de sécurité, des gants de travail et une protection de l'ouïe lors de l'utilisation.
- N'utilisez jamais la machine si tous les carters de protection et le dispositif anti-rebond ne sont pas en place et en parfait état de marche.
- Lors du rabotage, n'utilisez pas la machine sans le guide en position. Assurez-vous que le bord inférieur du guide touche le bord supérieur de la table.

AVERTISSEMENT : la table d'entrée et la table de sortie ont été ajustées avec précision en usine. Ne modifiez jamais de vous-même le réglage des tables.

- Utilisez seulement des lames de coupes conçues pour cette machine.
- Utilisez toujours des lames bien affûtées et entretenues.
- N'utilisez pas la machine pour travailler un autre matériau que du bois de conifères ou de feuillus.
- Ne coupez jamais de cambrages, de tenons ou de moules. Le rainurage n'est pas autorisé.
- N'exécutez jamais un travail arrêté (c.a.d. des coupes qui n'impliquent pas de travailler au-delà de la longueur totale de la pièce).
- Évitez de travailler du bois arqué ce qui entraîne un contact inadéquat avec la table d'entrée.
- Avant utilisation, vérifiez que les arbres d'avance et de recul fonctionnent de façon correcte.
- Retirez tous les clous et les objets métalliques de l'ouvrage avant de commencer le travail. N'utilisez pas de bois esquilleux.
- En mode rabotage, assurez-vous que la protection de la lame supérieure est ajustée pour permettre une protection optimale.
- Assurez-vous que la poignée élévatrice se situe hors de la zone d'entrée.
- En cas de travail sur de longues pièces, utilisez une table à rouleaux adaptée des deux côtés de la machine et ajustée à la hauteur des tables.
- Tenez vos mains bien éloignées des lames.
- En mode rabotage, utilisez à chaque fois un poussoir.
- Laissez le poussoir en place lorsque vous ne l'utilisez pas.
- Abstenez-vous d'enlever les copeaux ou autres éléments de la pièce de la zone de coupe alors que le bloc de coupe est en marche.

– Tailles d'ouvrage :

- ans support additionnel, la machine est conçue pour accepter une taille de pièce maximum de :

RABOTEUSE

- Hauteur 140 mm x largeur 260 mm x longueur 500 mm
- Ne coupez jamais de pièces inférieures à 300 mm

CALIBREUSE

- Hauteur 160 mm x largeur 260 mm x longueur 600 mm
- Ne coupez jamais de pièces inférieures à 500 mm

– Les pièces plus longues doivent être soutenues par une table additionnelle adaptée, par ex. table à rouleaux.

- En cas d'accident ou de panne de la machine, arrêtez immédiatement la machine et débranchez-la de la prise.
- Signalez la panne et marquez la machine de la manière appropriée pour éviter que d'autres personnes n'utilisent la machine défectueuse.
- **RABOTEUSE UNIQUEMENT:** Lorsque le bloc de coupe est coincé en raison d'une force d'avance anormale pendant la coupe, arrêtez la machine et débranchez-la de l'alimentation. Retirez la pièce et assurez-vous que le bloc de coupe tourne librement. Mettez la machine sous tension et commencez une nouvelle opération de coupe avec une force d'avance réduite.

- Assurez-vous que les portions du bloc de coupe non utilisées pour le rabotage sont bien protégées.



AVERTISSEMENT : nous recommandons l'utilisation d'un disjoncteur différentiel avec un seuil de déclenchement de 30mA ou moins.

Risques résiduels

Les risques suivants sont inhérents à l'utilisation des raboteuses :

En dépit de l'application des normes de sécurité en vigueur et de l'installation de dispositifs de sécurité, certains risques résiduels sont inévitables.

Il s'agit de :

- Risque d'accident causé par les parties sans protection de la lame pivotante.
- Risque de blessure lors du remplacement de la lame.
- Risque de se coincer les doigts lors de l'ouverture des carters de protection.
- Risques pour la santé causés par la respiration de la poussière causée lors du rabotage du bois, notamment le chêne, le hêtre et les panneaux de fibre.

Les facteurs suivants augmentent le risque de problèmes respiratoires :

- Extracteur de poussière non raccordé lorsque vous sciez du bois.
- Extraction de poussière insuffisante causée par des filtres d'évacuation sales.

Sécurité électrique

Le moteur électrique a été conçu pour une tension uniquement (400 V – 3 Ph) et deux tensions uniquement (230 – 1 Ph). Vérifier systématiquement que la tension du secteur correspond bien à la tension indiquée sur la plaque signalétique.

Si le cordon d'alimentation est endommagé, il doit être remplacé par un cordon spécialement préparé disponible auprès du service technique DeWALT.

CH Toujours utiliser la fiche prescrite lors du remplacement du câble d'alimentation.

Type 11 pour la classe II
(Isolation double) – outils

Type 12 pour la classe I
(Conducteur de terre) – outils

CH En cas d'utilisation à l'extérieur, connecter les outils portatifs à un disjoncteur FI.

Utilisation d'une rallonge

Si une rallonge s'avère nécessaire, utiliser une rallonge à trois fils homologuée et compatible avec la tension nominale de cet outil (se reporter à la section Fiche technique). La section minimale du conducteur est de 1,5 mm² pour une longueur maximale de 20 m.

En cas d'utilisation d'un dévidoir, dérouler systématiquement le câble sur toute sa longueur.

Contenu de l'emballage

Ce carton comprend :

- 1 Raboteuse partiellement assemblée
- 1 Carter
- 1 Carter/collecteur de copeaux
- 1 Port antipoussière
- 1 Boîte contenant :
 - 1 Guide
 - 1 Poussoir
- 1 Sac contenant :
 - 1 Clé hexagonale de 2,5 mm
 - 1 Clé hexagonale de 4 mm
 - 1 Clé hexagonale de 5 mm
 - 1 Clé hexagonale de 6 mm
 - 1 Clé de 13/10 mm
 - 1 Calibre d'ajustement
 - 1 Poignée élévatrice
 - 2 Poignées de serrage
 - 4 Pieds en caoutchouc
 - 1 Tire-fond M8
 - 4 Ecrous M8
 - 4 Rondelles dentées D8
 - 1 Rondelle plate D8
- 1 Boîte contenant :
 - 4 Montants
 - 2 Roues
 - 2 Supports de roue
 - 1 Sac contenant :
 - 2 Axes de roue
 - 4 Tire-fonds M8
 - 2 Boulons M8 à tête hexagonale
 - 4 Ecrous M8
 - 4 Ecrous papillons
 - 4 Rondelles plates D8
 - 6 Rondelles Belleville D8

1 Notice d'instructions

- Vérifier que l'appareil et ses pièces ou accessoires n'ont pas été endommagés lors du transport.

- Prendre le temps de lire attentivement et comprendre cette notice d'instructions avant toute utilisation de l'appareil.

Étiquettes sur l'appareil

On trouve les diagrammes suivants sur l'outil :



Lire la notice d'instructions avant toute utilisation.



Porter un dispositif de protection auditive.



Porter un dispositif de protection oculaire.



Point de transport.



Tenez les mains éloignées de la lame.



Lors de l'utilisation de la machine en mode calibreuse, faites attention au sens d'avance. N'utilisez jamais la machine si le collecteur de copeaux n'est pas en position.



Lors de l'utilisation de la machine en mode raboteuse, faites attention au sens d'avance. N'utilisez jamais la machine si le collecteur de copeaux n'est pas en position.



Assurez-vous que les lames de coupe sont bien ajustées. Ne laissez pas les lames dépasser de la tête de coupe de plus de 1,1 mm.

Emplacement de la date codée de fabrication (Fig. A1)

La date codée de fabrication **36**, qui comprend aussi l'année de fabrication, est imprimée sur le boîtier.

Exemple :

2019 XX XX
Année de fabrication

Description (Fig. A1, A2)

- AVERTISSEMENT** : ne jamais modifier l'outil électrique ni aucun de ses composants. Il y a des risques de dommages corporels ou matériels.

Fig. A1

- Interrupteur marche/arrêt
- Poignée élévatrice
- Table inférieure
- Carter/collecteur de copeaux
- Echelle table inférieure
- Poussoir
- Poignée de serrage du guide

Fig. A2

- Guide
- Table supérieure
- Bouton de réglage de la profondeur de rabotage
- Echelle table supérieure
- Poignée de serrage du carter de protection
- Carter de protection

Usage Prévu

Votre raboteuse et calibreuse DeWALT D27300 a été conçue pour une découpe professionnelle du bois de conifères ou de feuillus. Elle réalise les opérations de rabotage et de calibrage aisément, précisément et en toute sécurité.

Le bloc de coupe est conçu pour recevoir des lames de taille nominale de 260 mm (DE7333).

- AVERTISSEMENT** : n'utilisez pas la machine pour d'autres applications que celles prévues.

NE PAS les utiliser en milieu humide ou en présence de gaz ou de liquides inflammables.

Ces raboteuses sont des outils électriques professionnels.

NE PAS les laisser à la portée des enfants. Une supervision est nécessaire auprès de tout utilisateur non expérimenté.

- Ce produit n'est pas prévu pour être utilisé par des personnes (y compris les enfants) dont les capacités physiques, sensorielles ou mentales sont réduites ou qui manquent d'expérience ou d'aptitudes, sauf si ces personnes sont surveillées par une autre personne responsable de leur sécurité. Ne jamais laisser les enfants seuls avec ce produit.

MONTAGE ET RÉGLAGES

- AVERTISSEMENT** : pour réduire tout risque de dommages corporels graves, arrêter et débrancher l'outil avant tout réglage ou avant de retirer ou installer toute pièce ou tout accessoire. S'assurer que la gâchette est bien en position d'ARRÊT. Tout démarrage accidentel pourrait causer des dommages corporels.

- AVERTISSEMENT** : avant le montage, débranchez toujours l'outil.

Déballage de la machine (Fig. B1)

- Sortez de la boîte le matériel rangé en vrac.
- Sortez la machine du carton.
- Enlevez la boîte de pièces de l'intérieur de la machine.
- Enlevez de la machine tous les emballages restants.

Identification des pièces de montage (Fig. B2)

Nous vous recommandons de déballer et trier toutes les pièces de montage.

- | | |
|---------------------------------------|----------------------------------|
| 14 Support de roue | 19 Ecrou papillon |
| 15 Axe de roue | 20 Rondelle dentée D8 |
| 16 Tire-fond M8 | 21 Rondelle plate D8 |
| 17 Boulon M8 à tête hexagonale | 22 Rondelle plate D8 |
| 18 Ecrou M8 | 23 Rondelle Belleville D8 |

Montage des pieds (Fig. C1, C2)

Lorsque les pieds sont montés, la machine peut être placée sur un établi. Pour assurer un fonctionnement sûr, la machine doit être fixée à l'établi. Pièces de montage dont vous aurez besoin : 4 écrous **18**, 4 rondelles dentées **20** (Fig. C1).

- Tournez la machine sur son côté en laissant au sol la monture de sortie de calibre **24** (Fig. C2).

- AVERTISSEMENT** : veillez à éviter que le bouton d'ajustement de la profondeur de rabotage **10** ne heurte le sol.

- Introduisez un pied **25** dans chacun des trous extérieurs **26** situés sur le fond du boîtier de la machine.
- Placez une rondelle dentée **20** et un écrou **18** sur l'extrémité fileté des pieds.
- Serrez les écrous.
- Relevez la machine.
- Fixez la machine à l'établi.

Montage des montants (Fig. D1–D3)

Lorsque les montants sont montés, la machine peut être placée de manière autonome. Pièces de montage dont vous aurez besoin : 4 tire-fonds **16**, 4 écrous papillons **19**, 4 rondelles plates **21** (Fig. D1).

- Tournez la machine sur son côté en laissant au sol la monture de sortie de calibre **24** (Fig. D2).

- AVERTISSEMENT** : veillez à éviter que le bouton d'ajustement de la profondeur de rabotage **10** ne heurte le sol.

- Introduisez un montant **27** dans chacun des trous supérieurs **28** situés sur les bords du fond du boîtier de la machine.
- Passez un tire-fond **16** à travers les trous dans les montants et le boîtier de la machine.
- Placez une rondelle plate **21** et un écrou papillon **19** sur les tire-fonds.
- Serrez les écrous papillons.
- Tournez la machine sur son côté en laissant au sol la table de sortie de rabotage **29** (Fig. D3).
- Répétez la même opération pour l'autre pied.
- Montez les roulettes comme expliqué ci-dessous.

Montage des roulettes (Fig. E1–E3)

Pièces de montage dont vous aurez besoin : 2 supports de roue **14**, 2 axes de roue **15**, 2 boulons **17**, 4 écrous **18**, 2 rondelles plates **21**, 2 rondelles Belleville **23** (Fig. E1).

- Alignez chaque roue **30** avec un support **14** et passez un axe de roue **15** à travers les trous de chaque ensemble (Fig. E2).
- Placez une rondelle plate **21** et un écrou **18** sur l'extrémité fileté des axes.
- Serrez les écrous.
- Montez un ensemble de roue **31** sur chacun des montants supérieurs **32** à l'aide d'un boulon à tête hexagonale **17**, d'une rondelle Belleville **23** et d'un écrou **18** (Fig. E3).
- Serrez les écrous.
- Relevez la machine.

Montage du guide (Fig. F1, F2)

- Placez le guide **8** sur le support de guide **33** (Fig. F1).
- Passez un tire-fond **16** depuis le dessous à travers le support et le guide.
- Placez une rondelle plate **22** sur le tire-fond **16** (Fig. F2).
- Montez la poignée de serrage **7** sur le tire-fond **16**.

Montage du dispositif de sécurité (Fig. G1, G2)

- Placez le carter **13** dans la colonne de carter **34** (Fig. G1).
- Positionnez le carter en montant la vis de blocage **35**.
- Montez la poignée de serrage **12** sur la colonne **34** (Fig. G2).

Montage du carter/collecteur de copeaux

Lorsque vous utilisez la machine en mode rabotage, le carter/collecteur de copeaux doit être monté depuis la face inférieure vers le haut de la table. Lorsque vous utilisez la machine en mode calibrage, le carter/collecteur de copeaux doit être monté au dessus de la face supérieure de la table.

Mode calibrage (Fig. A1, H1, H2)

REMARQUE : Le carter/collecteur de copeaux est en mode rabotage.

- Desserrez les boutons (**68**, **69**) pour retirer le carter/collecteur de copeaux **4** de la table supérieure **9**.
- Tournez le carter/collecteur de copeaux de 180°.
- Faites coulisser le carter/collecteur de copeaux **4** le long de la table supérieure **9**, jusqu'à ce que le bouton **67** s'aligne avec le micro-interrupteur **66**.
- Fixez le carter/collecteur de copeaux en serrant les boutons (**68**, **69**).

Mode rabotage (Fig. G1, G2, H3, H4)

1. Tournez la poignée élévatrice **2** pour abaisser complètement la table inférieure **9**.
2. Desserrez les boutons (**68**, **69**) pour retirer le carter/collecteur de copeaux **4** de la table supérieure.
3. Faites coulisser le carter/collecteur de copeaux hors de la table.
4. Tournez le carter/collecteur de copeaux de 180°.
5. Alignez les 2 nervures externes du port antipoussière du carter/collecteur de copeaux avec les 2 fentes du panneau latéral.
6. Faites coulisser le carter/collecteur de copeaux vers l'avant dans le micro-interrupteur **66**.
7. Fixez le carter/collecteur de copeaux en serrant les boutons (**68**, **69**).
8. Abaissez le carter de protection **13** jusqu'à ce qu'il touche le collecteur de copeaux et bloquez-le avec le levier **12**.

REMARQUE : En cas d'utilisation d'un aspirateur à poussières, abaissez complètement la table supérieure et raccordez l'adaptateur au port antipoussière, puis levez la table supérieure jusqu'à ce qu'elle touche l'adaptateur.

Réglage

AVERTISSEMENT : avant le réglage, débranchez toujours l'outil.

Réglage du guide (Fig. I1-I3)

Réglage de l'angle droit (Fig. I1)

Le guide possède une butée réglable pour un réglage simple de l'angle droit.

1. Desserrez la poignée de serrage de l'angle **40**.
2. Appuyez sur le guide bien à la verticale pour s'assurer qu'il soit bien vertical et bloquez la poignée de serrage de l'angle.
3. Placez une équerre **41** sur la table et relevée contre le guide **8**.
4. Si un réglage s'impose, procéder comme suit :
 - a. Desserrez l'écrou **42** de quelques tours et faites pivoter la vis de blocage de sa position verticale pour le réglage de la butée **43** vers l'intérieur ou l'extérieur jusqu'à ce que le guide forme un angle de 90° par rapport à la table, lequel angle est mesuré avec l'équerre.

Réglage de l'angle du chanfrein (Fig. I2)

1. Desserrez la poignée de serrage de l'angle **40**.
2. Déplacez le guide **8** le long de l'axe longitudinal pour terminer de former l'angle requis.
3. Assurez-vous que le bord inférieur du guide touche le bord supérieur de la table **9**.
4. Serrez la poignée de serrage de l'angle.

Ajustement de la largeur de rabotage (Fig. I3)

1. Desserrez la poignée de serrage du guide **7**.
2. Déplacez le guide **8** à travers la face supérieure de la table **9** pour terminer de former la largeur souhaitée.
3. Serrez la poignée de serrage du guide.

Ajustement du carter de protection (Fig. J)

Le carter de protection peut être ajusté sur n'importe quel emplacement fixe au-dessus de la table afin d'apporter une protection optimale.

AVERTISSEMENT : veillez toujours à bien ajuster le dispositif de sécurité à la largeur de rabotage et à la hauteur de la pièce.

Pour ajuster la largeur

1. Desserrez le bouton de blocage **44**.
2. Déplacez le carter de protection **13** jusqu'à la largeur souhaitée.
3. Serrez le bouton d'ajustement.

Pour ajuster la hauteur

1. Desserrez la poignée de serrage **12**.
2. Déplacez le support du carter de protection **45** jusqu'à la hauteur souhaitée.
3. Serrez la poignée de serrage.

Ajustement de la profondeur de coupe (Fig. K, L1-L3)

Mode rabotage (Fig. K)

1. Desserrez la bague de blocage **46**.
2. Appuyez sur le bouton d'ajustement de la profondeur **10** et ajustez la profondeur de coupe à l'aide de l'équerre **47**.
 - Tournez dans le sens des aiguilles d'une montre pour diminuer la profondeur de coupe.
 - Tournez dans le sens inverse des aiguilles d'une montre pour augmenter la profondeur de coupe.
3. Serrez la bague de blocage.

Mode calibrage (Fig. L1-L3)

1. Placez la poignée élévatrice **2** sur le bout d'arbre d'élévation **48** (Fig. L1).
2. Tournez la poignée (vers la droite) jusqu'à ce qu'elle touche l'écrou de l'arbre.
3. Tournez la poignée élévatrice dans le sens inverse des aiguilles d'une montre jusqu'à ce que le trou et le côté plat de l'arbre correspondent.
4. Utilisez une clé hexagonale de 2,5 mm pour serrer la goupille de la poignée élévatrice (Fig. L2).
 - Tournez dans le sens des aiguilles d'une montre pour diminuer la profondeur de coupe.

- Tournez dans le sens inverse des aiguilles d'une montre pour augmenter la profondeur de coupe.

5. Lisez l'épaisseur finie de votre pièce sur l'échelle d'ajustement de la profondeur **5** (Fig. L3).

FONCTIONNEMENT

Consignes d'utilisation

AVERTISSEMENT : respecter systématiquement les consignes de sécurité et les normes en vigueur.

AVERTISSEMENT : pour réduire tout risque de dommages corporels graves, arrêter et débrancher l'outil avant tout réglage ou avant de retirer ou installer toute pièce ou tout accessoire. S'assurer que la gâchette est bien en position d'ARRÊT. Tout démarrage accidentel pourrait causer des dommages corporels.

Assurez-vous que la machine est placée de manière à favoriser une position ergonomique en termes de hauteur de table et de stabilité. L'emplacement de la machine doit être choisi afin que l'opérateur possède une bonne vue d'ensemble et suffisamment d'espace libre autour de la machine pour permettre la manipulation de la pièce sans restrictions.

Avant toute utilisation

- Enlevez tous les corps étrangers. Ne rabotez pas de bois comportant des nœuds non adhérents. Ne rabotez pas de bois fortement noué ou voilé.

Mise en marche et arrêt de l'appareil (Fig. M)

L'interrupteur marche/arrêt présente de multiples avantages :

Fonction de coupe-circuit :

en cas de perte de secteur, l'interrupteur doit être délibérément réarmé.

Dispositif de protection contre les surcharges du moteur :

dans le cas d'une surcharge du moteur, l'alimentation électrique du moteur serait coupée. Si cela se produit, laissez le moteur refroidir pendant 2 minutes et appuyez alors sur le bouton vert de démarrage.

1. Pour mettre la machine en marche, appuyez sur le bouton de marche vert **53**.
2. Pour arrêter la machine, appuyez sur le bouton d'arrêt rouge **54**.

AVERTISSEMENT : toujours mettre la machine à l'arrêt après le travail et avant de la débrancher.

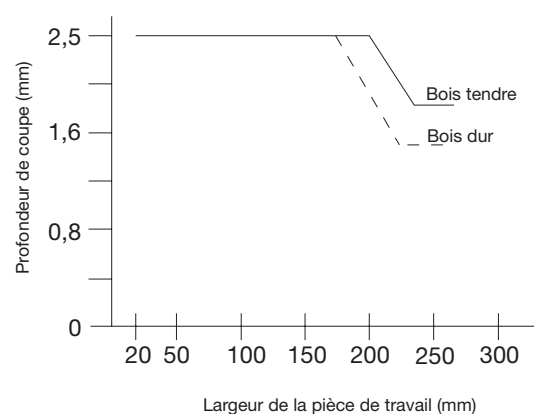
Rabotage (Fig. N1, N2)

1. Monter le carter/collecteur de copeaux comme décrit ci-dessus.
2. Ajuster le guide selon les besoins.
3. Ajuster le carter de protection pour une protection optimale.
4. Régler la profondeur de coupe.
5. Allumez la machine.
 - Poussez lentement la pièce à travailler sous le protecteur, tout en la poussant avec fermeté contre le guide.
 - Poussez la pièce dans le sens du grain.
 - Utilisez toujours le poussoir lorsque vous êtes proche de la tête de coupe.

Calibrage (Fig. A2, O1, O2)

1. Monter le carter/collecteur de copeaux comme décrit ci-dessus.
2. Abaissez le carter de protection **13**.
3. Régler la profondeur de coupe.
4. Allumez la machine.
 - On obtient de meilleurs résultats lorsque la pièce possède au moins une surface plane.
 - Pour un résultat optimal, aplanissez les deux faces de la pièce pour obtenir l'épaisseur voulue.

Respecter les profondeurs et largeurs indiquées dans le tableau ci-dessous.



5. Poussez lentement la pièce dans la machine.
6. Poussez la pièce dans le sens du grain.

Entaille

Une entaille est un creux formé lorsque les bords de la pièce entrent en contact avec les lames. Pour éviter les entailles :

1. Gardez le même niveau pour la pièce pendant toute la durée du rabotage.
2. Introduisez la pièce face plane contre la table.

Voilage (Fig. P1–P4)

Si votre pièce est seulement légèrement voilée, aplanissez sur les deux côtés pour obtenir l'épaisseur voulue.

Pièces arquées (Fig. P1, P2)

Les rouleaux d'entraînement et la tête de coupe vont temporairement égaliser la pièce (Fig. P1). Le profil arqué reviendra malgré tout après le rabotage (Fig. P2).

- Pour supprimer l'arcure, utilisez une dégauchisseuse.

Pièces creuses (Fig. P3, P4)

1. Fendez la pièce creuse au milieu (Fig. P3).
2. Aplanissez séparément les pièces afin d'éviter le gaspillage.
3. Aplanissez alternativement la face supérieure **55** en premier, puis retournez la pièce et aplanissez le fond **56** (Fig. P4).

Aspiration des poussières (Fig. A1)

La machine est fournie avec un port de dépoussiérage de 100 mm situé sur le collecteur de copeaux **4**. Fournie avec un dispositif d'extraction de poussière adapté, 90 % des copeaux produits peuvent être récupérés si le débit d'air est au moins de 20 m/s.

À chaque opération, branchez un dispositif d'extraction des poussières adapté.

Chaque fois que possible, connectez un aspirateur à poussière conçu conformément aux normes en vigueur en matière d'émissions de poussières.

Transport (Fig. Q1, Q2)

Les roulettes pivotantes **30** sont prévues pour faciliter le transport de la machine. Tenez fermement la poignée des deux mains pour transporter la machine comme illustré sur la Figure Q2.

MAINTENANCE

Votre outil électrique DeWALT a été conçu pour fonctionner longtemps avec un minimum de maintenance. Le fonctionnement continu et satisfaisant de l'outil dépendra d'une maintenance adéquate et d'un nettoyage régulier.

- AVERTISSEMENT :** pour réduire tout risque de dommages corporels graves, arrêter et débrancher l'outil avant tout réglage ou avant de retirer ou installer toute pièce ou tout accessoire. S'assurer que la gâchette est bien en position d'ARRÊT. Tout démarrage accidentel pourrait causer des dommages corporels.

Remplacement des lames (Fig. R1, R2)

La machine est équipée d'une tête de coupe conçue pour deux lames.

- AVERTISSEMENT :** remplacez toujours les lames simultanément.
- AVERTISSEMENT :** notez que les lames de coupe doivent être remplacées uniquement selon la procédure décrite. Ne jamais monter d'autres lames que celles recommandées.
- AVERTISSEMENT :** bords tranchants.
- AVERTISSEMENT :** porter des gants pour remplacer les lames.
- AVERTISSEMENT :** avant le remplacement des lames, débranchez toujours la machine.

Retrait des lames

1. Enlevez le guide et le carter de protection.
2. Faites pivoter avec précaution la tête de coupe **57** jusqu'à ce que la première lame soit visible.
3. Dévissez les boulons **58** à l'aide de la clé fournie.
4. Soulevez l'ensemble de lame **59** hors de la tête de coupe. Utilisez des pinces si nécessaire.
5. Retirez la lame **60** du support **61**.
6. Répétez la même opération pour l'autre lame.

Montage des lames

1. Fixez la lame **60** sur le support de lame **61**. Assurez-vous que les têtes de boulons externes **62** tombent dans les encoches **63**.
2. Remplacez l'ensemble dans la tête de coupe **57**.
3. Ajustez la lame comme expliqué ci-dessous.
4. Serrer les boulons **58** (couple : 6–8 Nm).
5. Répétez la même opération pour l'autre lame.

Réglage des lames (Fig. R3)

1. Vérifiez la position de la lame **60** aux deux extrémités.
2. Positionnez le calibre **64** au-dessus de la tête de coupe **57** comme illustré.
3. Le bord inférieur du calibre doit coïncider avec le bout de la lame **60**.
 - Si un réglage s'impose, procéder comme suit :
 - Tournez chaque vis de réglage **65** dans un sens ou dans l'autre afin que le bout de la lame coïncide avec le calibre.

Affûtage des lames

Les lames peuvent être affûtées à 42°.

- AVERTISSEMENT :** les lames peuvent être affûtées au maximum sur 3 mm par rapport à leur taille normale. Si la taille de la lame a diminué de plus de 3 mm, les lames doivent être remplacées.



Lubrification

Votre outil électrique ne requiert aucune lubrification additionnelle.



Entretien

- AVERTISSEMENT :** éliminer poussière et saleté du boîtier principal à l'aide d'air comprimé chaque fois que les orifices d'aération semblent s'encrasser. Porter systématiquement des lunettes de protection et un masque anti-poussières homologués au cours de cette procédure.

- AVERTISSEMENT :** ne jamais utiliser de solvants ou tout autre produit chimique décapant pour nettoyer les parties non métalliques de l'outil. Ces produits chimiques pourraient en attaquer les matériaux utilisés. Utiliser un chiffon humidifié avec de l'eau et un savon doux. Protéger l'outil de tout liquide et n'immerger aucune de ses pièces dans aucun liquide.

Avant l'utilisation, vérifier attentivement la tête de coupe pour déterminer si elle fonctionne correctement. Assurez-vous que la résine ou les particules de la pièce ne puissent pas provoquer le blocage de l'une des fonctions.

Mode calibrage : Si des fragments de pièce coincent la tête de coupe et le rouleau d'avance, débranchez la machine de l'alimentation et retirez les parties coincées.

Dégagez régulièrement les fentes d'aération et nettoyez le boîtier avec un chiffon doux.

- Conservez les tables propres et exemptes de graisse. Appliquez régulièrement de la cire sur les tables.
- Conservez la machine exempte de poussière et de copeaux.
- Vérifiez et nettoyez tous les jours les arbres d'avance et de recul.

Accessoires en option

- AVERTISSEMENT :** comme les accessoires autres que ceux offerts par DeWALT n'ont pas été testés avec ce produit, leur utilisation avec cet appareil pourrait être dangereuse. Pour réduire tout risque de dommages corporels, seuls des accessoires DeWALT recommandés doivent être utilisés avec cet appareil.

Des lames de coupe de rechange (DE7333) sont incluses.

Veillez consulter votre revendeur pour plus d'informations sur les accessoires appropriés.

Protection de l'environnement



Tri sélectif. Les produits et batteries marqués de ce symbole ne doivent pas être jetés avec les déchets ménagers.

Les produits et batteries contiennent des matières qui peuvent être récupérées et recyclées afin de réduire la demande en matières premières. Veuillez recycler les produits électriques et les batteries conformément aux dispositions locales en vigueur. Pour plus d'informations, consultez le site www.2helpU.com.

PIALLATRICE A SPESSORE D27300

Congratulazioni!

Per aver scelto un apparato DeWALT. Gli anni di esperienza, lo sviluppo e l'innovazione meticolosi del prodotto fanno di DeWALT uno dei partner più affidabili per gli utilizzatori di apparati elettrici professionali.

Dati Tecnici

		D27300
Tensione	V _{AC}	230
Tipo		2
Potenza assorbita	W	2100
Potenza resa	W	1650
Velocità a vuoto	max/min ⁻¹	6200
Alta velocità	m/min	5
Altezza di taglio (max.)	mm	160
Larghezza max. di taglio (max.)	mm	260
Profondità max. di taglio		
Modalità di piallatura	mm	2,5
Modalità di piallatura a spessore	mm	3
Dimensione lama	mm	20
Peso	kg	54
<hr/>		
L _{PA} (pressione sonora)	dB(A)*	96
K _{PA} (incertezza pressione sonora)	dB(A)	3
L _{WA} (potenza sonora)		109
K _{WA} (incertezza potenza sonora)	dB(A)	3,1
* all'orecchio dell'operatore		

NOTA (SOLO D27300): Questo dispositivo è progettato per il collegamento ad un sistema di corrente elettrica con impedenza massima del sistema consentita Z_{max} di 0,27 Ω al punto dell'interfaccia (scatola di alimentazione) dell'alimentazione dell'utente.

L'utente deve assicurarsi che questo dispositivo sia collegato solamente ad un sistema di corrente che soddisfi il requisito di cui sopra. Se necessario, l'utente può rivolgersi all'azienda di energia elettrica pubblica per l'impedenza del sistema al punto di interfaccia.

Dichiarazione di conformità CE

Direttiva Macchine



Piallatrice a spessore D27300

DeWALT dichiara che i prodotti qui descritti nei **Dati tecnici** sono conformi alle normative: 2006/42/CE, EN61029-1:2009 + A11:2010, EN61029-2-3:2011.

Questi prodotti sono anche conformi alla Direttiva 2014/30/UE e 2011/65/UE. Per ulteriori informazioni, contattare DeWALT all'indirizzo seguente o vedere sul retro del manuale.

Il firmatario è responsabile della compilazione del documento tecnico e rende questa dichiarazione per conto di DeWALT.

Markus Rompel
Vice Presidente Tecnico, PTE-Europe
DeWALT, Richard-Klinger-Strasse 11,
D-65510, Idstein, Germania
05.03.2019

AVVERTENZA: per ridurre il rischio di lesioni, leggere attentamente il manuale di istruzioni.

Definizioni: linee guida per la sicurezza

Le definizioni seguenti descrivono il livello di criticità di ciascuna indicazione. Leggere il manuale e prestare attenzione ai seguenti simboli.

PERICOLO: indica una situazione di pericolo imminente che, se non viene evitata, provoca il decesso o lesioni personali gravi.

AVVERTENZA: indica una situazione potenzialmente pericolosa che, se non viene evitata, può provocare il decesso o lesioni personali gravi.

ATTENZIONE: indica una situazione potenzialmente pericolosa che, se non viene evitata, può provocare lesioni personali di entità lieve o moderata.

AVVISO: indica una situazione non in grado di causare lesioni personali ma che, se non evitata, potrebbe provocare danni materiali.

Segnala il pericolo di scosse elettriche.

Segnala rischio di incendi.

Norme generali di sicurezza



AVVERTENZA: durante l'utilizzo di utensili elettrici adottare sempre le elementari norme di sicurezza atte a ridurre i rischi di incendio, scosse elettriche e ferimenti, incluso quanto segue.

Prima di adoperare l'utensile, leggere attentamente le istruzioni di cui al presente manuale e conservare queste istruzioni.

CONSERVARE QUESTO MANUALE DI ISTRUZIONI PER SUCCESSIVE CONSULTAZIONI

Regole generali per la sicurezza

- Tenere pulita l'area di lavoro.**
 - Ambienti e banchi di lavoro in disordine possono essere causa di incidenti.
- Tener presenti le caratteristiche dell'ambiente di lavoro.**
 - Non lasciare l'utensile sotto la pioggia. Non usare l'utensile in ambienti carichi di umidità. Tenere ben illuminata l'area di lavoro (250–300 lux). Non usare l'utensile quando vi sia il rischio di provocare un incendio o una esplosione, per es. in luoghi con atmosfera gassosa e infiammabile.
- Proteggersi da scariche elettriche.**
 - Evitare il contatto con oggetti dotati di scarico a terra (per esempio tubi, termosifoni, cucine e frigoriferi). Durante impieghi estremi (per es. alto livello di umidità, polvere metallica, ecc.), si può aumentare la sicurezza elettrica collegando in serie un trasformatore d'isolamento o un interruttore di sicurezza per correnti di guasto (FI).
- Tenere lontane le altre persone dall'area di lavoro.**
 - Non consentire ad altre persone non coinvolte nel lavoro, specialmente bambini, di toccare lo strumento o il cavo di prolunga e tenerle lontane dall'area di lavoro.
- Custodia dell'elettrodotensile dopo l'uso.**
 - Quando non vengono usati, riporre gli utensili in luogo sicuro e ben asciutto, fuori dalla portata dei bambini.
- Non forzare l'utensile.**
 - Lo strumento offre prestazioni migliori e più sicure se viene utilizzato secondo il regime previsto.
- Usare l'utensile adatto.**
 - Non forzare utensili di potenza limitata impiegandoli per lavori destinati ad utensili di maggiore potenza. Non usare attrezzi per scopi diversi da quelli dichiarati. Per esempio, non montare seghe circolari dentate per tagliare rami o tronchi.
- Usare il vestiario appropriato.**
 - Evitare l'uso di abiti svolazzanti, catenine, ecc. in quanto potrebbero rimanere impigliati nelle parti mobili dell'utensile. Si raccomanda l'uso di scarpe antiscivolo quando si lavora all'esterno. Raccogliere i capelli se si portano lunghi.
- Utilizzare l'equipaggiamento di protezione.**
 - Indossare sempre gli occhiali di sicurezza. Indossare una visiera protettiva o una mascherina contro la polvere se le operazioni da svolgere causano la creazione di polvere o di particelle volatili. Se tali particelle possono essere particolarmente calde, indossare anche un grembiule resistente al caldo. Fare sempre uso di sistemi di otoprotezione. Indossare sempre un elmetto di sicurezza.
- Connettere l'apparecchiatura aspirapolvere.**
 - Se sono forniti i dispositivi per la connessione delle macchine aspirazione e raccolta della polvere, verificare che vengano collegati e utilizzati correttamente.
- Non abusare del cavo elettrico.**
 - **Non tirare mai il cavo per estrarlo dalla presa.** Proteggere il cavo dal calore, dagli oli e dai bordi taglienti. Non trasportare mai lo strumento tenendolo per il cavo.
- Bloccare il pezzo da lavorare.**
 - Ove possibile usare pinze o morse per bloccare il pezzo da lavorare. Ciò aumenta la sicurezza piuttosto che utilizzare la mano e consente di mantenere entrambe le mani libere per operare meglio.
- Non sbilanciarsi.**
 - Mantenere sempre un buon equilibrio evitando posizioni malsicure.
- Mantenere gli utensili con cura.**
 - Tenere gli accessori sempre ben affilati e puliti per un migliore e più sicuro utilizzo. Osservare le istruzioni per la lubrificazione e la sostituzione degli accessori. Ispezionare periodicamente gli strumenti e, in caso di danni, richiederne la riparazione da parte di un centro di assistenza autorizzato. Mantenere le impugnature e gli interruttori asciutti, puliti e senza tracce di olio e grassi.
- Scollegare gli utensili.**
 - Quando non è in uso, prima di effettuare la manutenzione e prima di cambiare pezzi quali lame, punte e parti taglienti, scollegare l'utensile dalla presa di alimentazione.
- Rimuovere chiavi ed altri utensili.**
 - Prendere l'abitudine di controllare che le chiavi di regolazione e le brugole siano state rimosse dallo strumento prima di mettere in funzione.
- Evitare accensioni accidentali.**

- Quando si trasporta lo strumento, non appoggiare il dito sull'interruttore. Accertarsi che lo strumento si trovi in posizione di spegnimento ("off") prima di collegarlo all'alimentazione.

18. Utilizzare cavi di prolunga per esterni.

- Prima dell'uso, ispezionare la prolunga e sostituirla se è danneggiata. Quando l'utensile viene impiegato all'esterno, usare unicamente le prolunghine per uso esterno e adeguatamente contrassegnate.

19. Stare sempre attenti.

- Prestare attenzione a quanto si sta facendo. Usare il proprio buon senso. Non utilizzare l'utensile quando si è stanchi o sotto l'effetto di farmaci, droghe o alcool.

20. Controllare che non vi siano parti danneggiate.

- Prima dell'uso, ispezionare accuratamente l'utensile e il cavo elettrico per determinare che funzionino correttamente ed eseguano la funzione per essi prevista. Controllare se ci sono parti mobili non allineate o parti mobili con gioco, pezzi rotti, che il montaggio sia accurato e se ci sia qualsiasi altra condizione che possa incidere sul funzionamento dell'utensile. Protezioni o altri pezzi danneggiati devono essere riparati o sostituiti adeguatamente da un centro di assistenza autorizzato, salvo diversa indicazione nel presente manuale. Far sostituire gli interruttori difettosi da un centro di assistenza autorizzato. Non utilizzare lo strumento se l'interruttore non consente di accenderlo e spegnerlo. Non tentare mai di effettuare delle riparazioni.



AVVERTENZA: L'uso di accessori o attrezzature diversi o l'impiego del presente utensile per scopi diversi da quelli indicati nel presente manuale d'uso comportano il rischio di infortuni.

21. Fare eseguire le riparazioni da una persona qualificata.

- Il presente strumento elettrico è conforme alle normative di sicurezza applicabili. Le riparazioni devono essere effettuate esclusivamente da personale qualificato, utilizzando parti di ricambio originali per evitare possibili pericoli per l'utente.

Regole di sicurezza aggiuntive per piallatrici a spessore

- Durante l'uso si suggerisce d'indossare occhiali di protezione.
 - Non mettere in funzione l'unità se non è in perfette condizioni d'uso e se i ripari non sono in posizione.
 - Durante la piallatura, non utilizzare l'unità se la guida non è in posizione. Verificare che il bordo inferiore della guida tocchi la superficie del piano superiore.
- AVVERTENZA:** I piani d'ingresso e uscita vengono prerogolati accuratamente in fabbrica. Non alterarne mai la configurazione.
- Utilizzare solo le lame da taglio indicate dal fabbricante.
 - Utilizzare sempre lame affilate del tipo previsto per il materiale in lavorazione.
 - La macchina va utilizzata esclusivamente su legno duro o dolce.
 - Non tagliare mai incavi, tenoni o sagome. La battentatura non è consentita.
 - Non effettuare mai tagli interrotti (cioè che impongono di lavorare solo su una parte della lunghezza totale del pezzo).
 - Evitare di lavorare legno molto inarcato che non aderisce sufficientemente al piano d'ingresso.
 - Prima dell'uso, controllare che il mandrino di traino e quello di reazione funzionino correttamente.
 - Prima di iniziare il taglio, rimuovere tutti i chiodi e le parti in metallo dal pezzo di legno. Non utilizzare legno scheggiato.
 - Nella modalità di piallatura, verificare che il riparo della lama superiore sia regolato in modo da offrire la protezione ottimale.
 - Verificare che la leva di sollevamento non sia nell'area in cui avanza il pezzo.
 - Quando si lavora con dei pezzi lunghi, usare un piano scorrevole adatto su entrambi i lati dell'unità, regolata in base all'altezza dei piani.
 - Tenere le mani lontane dalle lame.
 - Nella modalità di piallatura, utilizzare sempre un'asta di spinta.
 - Quando non è in uso, l'asta di spinta deve restare sempre in posizione.
 - Evitare di rimuovere dall'area di taglio trucioli o altre parti del pezzo da lavorare mentre la macchina è in funzione.
 - Dimensioni del pezzo da lavorare:
 - Senza ulteriore supporto, la macchina è progettata per accettare dimensioni massime del pezzo da lavorare di:

PIALLATRICE

 - Altezza 140 mm per larghezza 260 mm per lunghezza 500 mm
 - Non tagliare mai i pezzi da lavorare più corti di 300 mm

PIALLATRICE A SPESSORE

 - Altezza 160 mm per larghezza 260 mm per lunghezza 600 mm
 - Non tagliare mai i pezzi da lavorare più corti di 500 mm
 - I pezzi da lavorare più lunghi devono essere supportati da un piano aggiuntivo adatto, es. un piano scorrevole.
 - In caso di un incidente o guasto della macchina, spegnere immediatamente la macchina e scollegarla dalla presa di corrente.
 - Segnalare il guasto e contrassegnare la macchina in modo adeguato in modo da impedire ad altre persone di utilizzare la macchina difettosa.
 - **SOLO PIALLATRICE:** se il tagliablocchi è bloccato a causa di una forza di alimentazione anormale durante il taglio, spegnere la macchina e scollegarla dalla presa di corrente. Rimuovere il pezzo da lavorare e assicurarsi che il tagliablocchi sia libero di muoversi. Accendere la macchina e avviare una nuova operazione di taglio con una forza di alimentazione ridotta.
 - Assicurarsi che qualsiasi parte del tagliablocchi non utilizzata per la piallatura sia protetta in modo sicuro.



AVVERTENZA: consigliamo l'utilizzo di un dispositivo di corrente residua con una corrente nominale residua di 30mA o inferiore.

Rischi residui

I seguenti rischi sono inerenti all'uso delle piallatrici:

Malgrado l'applicazione delle principali regole di sicurezza e l'implementazione di dispositivi di sicurezza, alcuni rischi residui non possono essere evitati.

Questi sono:

- Rischio di infortuni causati dalle parti scoperte della lama in dotazione.
- Rischio di lesioni durante la sostituzione della lama.
- Rischio di schiacciamento delle dita nell'apertura delle protezioni.
- Rischi per la salute causati dall'inalazione di polvere formatasi durante la piallatura del legno, specialmente di quercia, faggio e MDF.

I seguenti fattori aumentano il rischio di problemi respiratori:

- Nessun dispositivo di estrazione della polvere collegato durante la segatura del legno.
- Estrazione della polvere insufficiente causata da filtri di scarico non puliti.

Sicurezza elettrica

Il motore elettrico è stato predisposto per operare con un unico voltaggio (400 V – 3 Ph), e due voltaggi (230 – 1 Ph). La fornitura del voltaggio e della corrente deve essere conforme alle specifiche indicate sulla targa.

Se il cavo di alimentazione è danneggiato, deve essere sostituito da un cavo appositamente predisposto disponibile presso l'assistenza DeWALT.



Per la sostituzione del cavo di alimentazione, utilizzare sempre la spina di tipo prescritto.

- Tipo 11 per la classe II (doppio isolamento) – utensili elettrici
- Tipo 12 per la classe I (messa a terra) – utensili elettrici



Gli apparecchi portatili, utilizzati in ambiente esterno, devono essere collegati ad un interruttore differenziale.

Utilizzo di un cavo di prolunga

Se è necessaria una prolunga, utilizzare un cavo di prolunga omologato a 3 anime, idoneo alla potenza di ingresso di questo apparato (vedere i dati tecnici). La sezione minima del conduttore è 1,5 mm² e la lunghezza massima è 20 m.

Se si utilizza un cavo in bobina, srotolarlo completamente.

Contenuto della confezione

La confezione contiene:

- Piallatrice a spessore montata parzialmente
 - Riparo
 - Raccogli-trucioli
 - Adattatore di aspirazione polvere
 - Scatola contenente:
 - Guida
 - Asta
 - Confezione contenente:
 - Chiave per brugole 2,5 mm
 - Chiave per brugole 4 mm
 - Chiave per brugole 5 mm
 - Chiave per brugole 6 mm
 - Chiave a tubo da 13/10 mm
 - Calibro di regolazione
 - Leva di sollevamento
 - Leve di bloccaggio
 - Piedi in gomma
 - Bullone a testa tonda M8
 - Dadi M8
 - Rondelle dentate D8
 - Rondella piana D8
 - Scatola contenente:
 - Gambe
 - Rotelle
 - Staffe delle rotelle
 - Confezione contenente:
 - Assi delle rotelle
 - Bulloni a testa tonda M8
 - Dadi a testa esagonale M8
 - Dadi M8
 - Dadi ad alette
 - Rondelle piane D8
 - Molle a tazza D8
 - Manuale di istruzioni
- Verificare eventuali danni all'apparato, ai componenti o agli accessori che possano essere avvenuti durante il trasporto.

- Prima di utilizzare il prodotto, leggere e comprendere interamente questo manuale.

Riferimenti sull'apparato

Sull'apparato sono presenti i seguenti simboli:



Leggere il manuale d'istruzioni prima dell'uso.



Utilizzare protezioni acustiche.



Utilizzare protezioni oculari.



Punto di trasporto.



Tenere le mani lontane dalla lama.



Quando si usa l'unità in modalità di piallatura a spessore, fare attenzione alla direzione in cui avanza il pezzo. Non utilizzare l'unità se il raccogli-trucioli non è in posizione.



Quando si usa l'unità in modalità di piallatura, fare attenzione alla direzione in cui avanza il pezzo. Non utilizzare l'unità se il raccogli-trucioli non è in posizione.



Assicurarsi che le lame di taglio siano regolate correttamente. Le lame non devono sporgere dalla testa portautensile per oltre 1,1 mm.

Posizione del codice data (Fig. A1)

Il codice data **36**, che comprende anche l'anno di fabbricazione, è stampato sulla superficie dell'alloggiamento.

Esempio:

2019 XX XX
Anno di fabbricazione

Descrizione (Fig. A1, A2)

AVVERTENZA: non modificare l'apparato o alcuna parte di esso. Si possono causare danni o lesioni personali.

Fig. A1

- 1 Interruttore acceso/spento
- 2 Leva di sollevamento
- 3 Piano inferiore
- 4 Raccogli-trucioli
- 5 Scala piano inferiore
- 6 Asta
- 7 Leva di bloccaggio guida

8 Guida

Fig. A2

- 9 Piano superiore
- 10 Manopola di regolazione profondità di piallatura
- 11 Scala piano superiore
- 12 Leva di bloccaggio riparo
- 13 Riparo

Destinazione d'uso

La piallatrice e la piallatrice a spessore DeWALT D27300 sono state progettate per il taglio professionale del legno duro e morbido. Eseguite operazioni di piallatura e piallatura a spessore in modo semplice, preciso e sicuro.

Il tagliablocchi è progettato per accettare lame nominali da 260 mm (DE7333).

AVVERTENZA: non utilizzare la macchina per scopi diversi da quelli a cui è destinata.

NON utilizzare in condizioni di bagnato o in presenza di liquidi o gas infiammabili.

Queste piallatrici sono apparati elettrici professionali.

NON PERMETTERE ai bambini di avvicinarsi all'apparato. Le persone inesperte devono utilizzare questo apparato solo sotto sorveglianza.

- Questo prodotto non è destinato per l'uso da parte di persone (compresi i bambini) con capacità fisiche, sensoriali o mentali ridotte, o prive di esperienza e conoscenza, a meno che non abbiano ottenuto sorveglianza o istruzioni riguardo all'uso dell'apparecchio da parte di una persona responsabile della loro sicurezza. I bambini non devono mai essere lasciati da soli con questo prodotto.

ASSEMBLAGGIO E REGOLAZIONI

AVVERTENZA: per ridurre il rischio di gravi lesioni personali, spegnere l'apparato e scolgarlo dall'alimentazione prima di eseguire qualsiasi regolazione o rimozione/installazione di dotazioni o accessori. Assicurarsi che l'interruttore a grilletto sia in posizione OFF. Un avvio accidentale può causare lesioni.

AVVERTENZA: prima di effettuare il montaggio, disinserire sempre la spina dalla presa di alimentazione.

Disimballaggio dell'unità (Fig. B1)

1. Rimuovere dalla scatola il materiale d'imballaggio sciolto.
2. Sollevare l'unità dalla scatola.
3. Estrarre dall'interno dell'unità la scatola dei componenti.
4. Rimuovere dall'unità eventuale altro materiale d'imballaggio.

Identificazione della bulloneria (Fig. B2)

Si suggerisce di aprire le confezioni della bulloneria e riporla in ordine.

- | | |
|---------------------------------|------------------------|
| 14 Staffa della rotella | 19 Dado ad alette |
| 15 Asse della rotella | 20 Rondella dentata D8 |
| 16 Bullone a testa tonda M8 | 21 Rondella piana D8 |
| 17 Bullone a testa esagonale M8 | 22 Rondella piana D8 |
| 18 Dado M8 | 23 Molla a tazza D8 |

Montaggio dei piedi (Fig. C1, C2)

Con i piedi montati, l'unità può essere collocata su un banco da lavoro. Per garantire un funzionamento sicuro, l'unità deve essere fissata al banco. Bulloneria necessaria: 4 dadi **18**, 4 rondelle dentate **20** (Fig. C1).

1. Girare l'unità su un lato, con il telaio di uscita della piallatura a spessore **24** poggiato sul pavimento (Fig. C2).

AVVERTENZA: non far sbattere sul pavimento la manopola di regolazione della profondità di piallatura **10**.

2. Inserire un piede **25** in ognuna delle cavità esterne **26** che si trovano sul lato inferiore del basamento della piallatrice.
3. Collocare una rondella dentata **20** e un dado **18** sull'estremità filettata del piede.
4. Serrare i dadi.
5. Raddrizzare la macchina.
6. Fissare l'unità sul banco di lavoro.

Montaggio delle gambe (Fig. D1–D3)

Con le gambe montate, la piallatrice può essere utilizzata come unità autonoma. Bulloneria necessaria: 4 bulloni a testa tonda **16**, 4 dadi ad alette **19**, 4 rondelle piane **21** (Fig. D1).

1. Girare l'unità su un lato, con il telaio di uscita della piallatura a spessore **24** poggiato sul pavimento (Fig. D2).

AVVERTENZA: non far sbattere sul pavimento la manopola di regolazione della profondità di piallatura **10**.

2. Inserire una gamba **27** in ognuno dei fori superiori **28** che si trovano sul bordo inferiore del basamento della piallatrice.
3. Inserire un bullone a testa tonda **16** nei fori delle gambe e nel basamento dell'unità.
4. Collocare una rondella piana **21** e un dado ad alette **19** sui bulloni.
5. Stringere i dadi ad alette.
6. Girare l'unità su un lato, con il piano di uscita della piallatura **29** poggiato sul pavimento (Fig. D3).
7. Ripetere la stessa procedura per gli altri piedi.
8. Montare le rotelle orientabili come descritto in seguito.

Montaggio delle rotelle orientabili (Fig. E1–E3)

Bulloneria necessaria: 2 staffe per le rotelle **14**, 2 assi per le rotelle **15**, 2 bulloni **17**, 4 dadi **18**, 2 rondelle piane **21**, 2 molle a tazza **23** (Fig. E1).

1. Allineare ogni rotella **30** con una staffa **14** e inserire l'asse della rotella **15** nei fori di ogni complessivo (Fig. E2).
2. Collocare una rondella piana **21** e un dado **18** sull'estremità filettata degli assi.
3. Serrare i dadi.
4. Montare un gruppo rotella **31** sull'estremità superiore di ogni gamba **32** usando un bullone a testa esagonale **17**, la molla a tazza **23** e il dado **18** (Fig. E3).
5. Serrare i dadi.
6. Raddrizzare la macchina.

Montaggio della guida (Fig. F1, F2)

1. Mettere la guida **8** sul porta-flangia **33** (Fig. F1).
2. Inserire un bullone a testa tonda **16** nel porta-guida e nella guida, dal basso verso l'alto.
3. Collocare una rondella piana **22** sul bullone **16** (Fig. F2).
4. Installare la leva di bloccaggio **7** sul bullone **16**.

Montaggio del riparo (Fig. G1, G2)

1. Inserire il riparo **13** sul relativo montante **34** (Fig. G1).
2. Posizionare il riparo installando la vite d'arresto **35**.
3. Fissare la leva di bloccaggio **12** sul montante **34** (Fig. G2).

Montaggio del raccogli-trucioli

Quando l'unità viene usata in modalità di piallatrice, il raccogli-trucioli deve essere montato sotto il piano superiore. Quando viene usata in modalità di piallatrice a spessore, il raccogli-trucioli deve essere montato in cima al piano superiore.

Modalità di piallatura a spessore (Fig. A1, H1, H2)

NOTA: il raccogli-trucioli è in modalità di piallatura.

1. Allentare le manopole (**68**, **69**) per rimuovere il raccogli-trucioli **4** dal piano superiore **9**.
2. Ruotare il raccogli-trucioli di oltre 180°.
3. Fare scivolare il raccogli-trucioli **4** lungo il piano superiore **9**, finché la manopola **67** non si allinea con il microinterruttore **66**.
4. Fissare il raccogli-trucioli serrando le manopole (**68**, **69**).

Modalità di piallatura (Fig. G1, G2, H3, H4)

1. Ruotare la leva di sollevamento **2** per abbassare totalmente il piano inferiore **9**.

- Allentare le manopole (68, 69) per rimuovere il raccogli-trucioli 4 dal piano superiore.
- Fare scorrere il raccogli-trucioli via dal piano superiore.
- Ruotare il raccogli-trucioli di oltre 180°.
- Allineare le 2 scanalature della porta di raccolta della polvere del raccogli-trucioli ai 2 alloggiamenti del pannello laterale.
- Fare scivolare il raccogli-trucioli in avanti nel microinterruttore 66.
- Fissare il raccogli-trucioli serrando le manopole (68, 69).
- Abbassare il riparo 13 finché non entra a contatto con il raccogli-trucioli e bloccarlo utilizzando la leva 12.

NOTA: Se si utilizza un dispositivo di aspirazione della polvere, abbassare completamente il piano superiore e fissare l'adattatore alla cappa della polvere, quindi sollevare il piano superiore finché non entra a contatto con l'adattatore.

Regolazione

AVVERTENZA: prima di effettuare la regolazione disinserire sempre la spina dalla presa di alimentazione.

Regolazione della guida (Fig. I1–I3)

Regolazione dell'angolo retto (Fig. I1)

La guida è provvista di un arresto regolabile che permette di ottenere agevolmente l'angolo retto.

- Allentare la leva di bloccaggio dell'angolo 40.
- Premere la guida in alto per assicurarsi che sia perfettamente verticale e serrare la leva di bloccaggio dell'angolo.
- Posizionare una squadra a triangolo 41 sul piano e contro la guida 8.
- Per la regolazione procedere come segue:
 - Allentare il dado 42 di alcuni giri e allentare o stringere le vite di arresto della regolazione in verticale 43 finché la guida non è a 90° rispetto al piano, in base a quanto indicato dalla squadra.

Regolazione dell'angolo di bisellatura (Fig. I2)

- Allentare la leva di bloccaggio dell'angolo 40.
- Spostare la guida 8 lungo il suo asse longitudinale sino a ottenere l'angolo desiderato.
- Verificare che il bordo inferiore della guida tocchi la superficie del piano superiore 9.
- Serrare la leva di bloccaggio dell'angolo.

Regolazione della larghezza di piallatura (Fig. I3)

- Allentare la leva di bloccaggio della guida 7.
- Spostare la guida 8 lungo il piano superiore 9 sino a ottenere la larghezza desiderata.
- Serrare la leva di bloccaggio della guida.

Regolazione del riparo (Fig. J)

Il riparo può essere regolato su qualsiasi posizione fissa sopra il piano, per garantire una protezione ottimale.

AVVERTENZA: Ricordare sempre di regolare il riparo in base alla larghezza di piallatura e all'altezza del pezzo in lavorazione.

Per eseguire la regolazione della larghezza

- Allentare la manopola di bloccaggio 44.
- Spostare il riparo 13 sulla larghezza desiderata.
- Serrare la manopola di bloccaggio.

Per la regolazione dell'altezza

- Allentare la leva di bloccaggio 12.
- Spostare la staffa del riparo 45 sull'altezza desiderata.
- Serrare la leva di bloccaggio.

Regolazione della profondità di taglio (Fig. K, L1–L3)

Modalità di piallatura (Fig. K)

- Allentare la ghiera di bloccaggio 46.
- Afferrare la manopola di regolazione profondità 10 e regolare la profondità del taglio, utilizzando la scala 47.
 - Girare in senso orario per diminuire la profondità di taglio.
 - Girare in senso antiorario per aumentare la profondità di taglio.
- Serrare la ghiera di bloccaggio.

Modalità di piallatura a spessore (Fig. L1–L3)

- Collocare la leva di sollevamento 2 sull'estremità dell'albero di sollevamento 48 (Fig. L1).
- Ruotare la leva (in senso orario) finché non entra in contatto con il dado dell'albero.
- Ruotare la leva di sollevamento in senso antiorario finché non corrisponde al foro e al lato piatto dell'albero.
- Utilizzando una chiave per brugole da 2,5 mm, serrare il grano di riferimento della leva di sollevamento (Fig. L2).
 - Girare in senso orario per diminuire la profondità di taglio.
 - Girare in senso antiorario per aumentare la profondità di taglio.
- La scala di regolazione della profondità 5 indica lo spessore del pezzo in lavorazione finito (Fig. L3).

FUNZIONAMENTO

Istruzioni per l'uso

AVVERTENZA: osservare sempre le istruzioni di sicurezza e le normative in vigore.

AVVERTENZA: per ridurre il rischio di gravi lesioni personali, spegnere l'apparato e scollegarlo dall'alimentazione prima di eseguire qualsiasi regolazione o rimozione/installazione di dotazioni o accessori. Assicurarsi che l'interruttore a grilletto sia in posizione OFF. Un avvio accidentale può causare lesioni.

Assicurarsi che la macchina sia posizionata in modo da soddisfare le condizioni ergonomiche di altezza e stabilità del tavolo. Il luogo di installazione della macchina deve essere selezionato in modo che l'operatore abbia una buona visuale e abbastanza spazio libero attorno alla macchina da consentire la movimentazione del pezzo da lavorare senza limitazioni.

Prima di cominciare

- Rimuovere tutti gli oggetti estranei. Non piallare legno se contiene nodi sparsi. Non piallare legno che contiene molti nodi o se è malamente deformato.

Accensione e spegnimento (Fig. M)

L'interruttore acceso/spento offre molteplici vantaggi:

Funzione di rilascio a tensione zero

Se dovesse verificarsi un'interruzione nell'alimentazione elettrica per un qualsivoglia motivo, l'interruttore deve essere appositamente riattivato.

Protezione di antisovraccarico motore

In caso di sovraccarico del motore, l'alimentazione elettrica al motore viene interrotta. In questo caso, lasciare raffreddare il motore per due minuti e poi premere il pulsante di avvio verde.

- Per accendere la macchina, premere il tasto di avvio verde 53.
- Per spegnere la macchina, premere il tasto di arresto rosso 54.

AVVERTENZA: spegnere sempre l'unità a lavoro ultimato e prima di disinserire la spina.

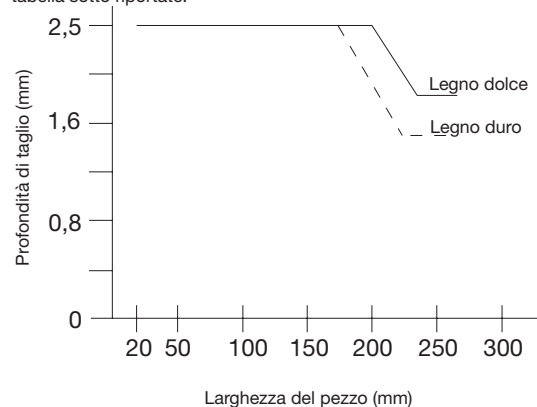
Piallatura (Fig. N1, N2)

- Montare il raccogli-trucioli come descritto sopra.
- Regolare la guida come necessario.
- Regolare il riparo per ottenere una protezione ottimale.
- Regolare la profondità di taglio.
- Accendere la macchina.
 - Inserire lentamente il pezzo da lavorare sotto il riparo anteriore, mantenendolo saldamente premuto contro la guida.
 - Fare avanzare il pezzo nel senso della grana.
 - Ricordare di usare l'asta di spinta in prossimità della testa portautensile.

Piallatura a spessore (Fig. A2, O1, O2)

- Montare il raccogli-trucioli come descritto sopra.
- Abbassare il riparo 13.
- Regolare la profondità di taglio.
- Accendere la macchina.
 - I risultati sono migliori quando il pezzo in lavorazione ha almeno una superficie piatta.
 - Per risultati ottimali, per ottenere lo spessore desiderato piallare entrambi i lato del pezzo.

Seguire le direttive sulla profondità di taglio e la larghezza contenute nella tabella sotto riportate.



- Fare avanzare lentamente nella piallatrice il pezzo da lavorare.
- Fare avanzare il pezzo nel senso della grana.

Beccheggio

Il beccheggio è una depressione che si crea quando le estremità del pezzo entrano a contatto con le lame. Per evitare il beccheggio:

- Tenere il pezzo orizzontale durante l'intera operazione di piallatura.
- Fare avanzare il pezzo facendolo aderire al piano.

Deformazione (Fig. P1–P4)

Se il pezzo è deformato solo lievemente, piallarne entrambi i lati fino a ottenere lo spessore desiderato.

Pezzi inarcati (Fig. P1, P2)

I rulli di traino e la testa portautensile appiattiscono temporaneamente il pezzo (Fig. P1). Esso finirà, comunque, con il riprendere la sua forma arcuata subito dopo la piallatura (Fig. P2).

- Per eliminare l'arco, utilizzare un giunto.

Pezzi convessi (Fig. P3, P4)

1. Tagliare a metà il pezzo convesso (Fig. P3).
2. Piallare i pezzi separatamente per eliminare gli scarti.
3. Altrimenti è possibile piallare prima il lato superiore **55** fino a appiattirlo e poi il lato inferiore fino a appiattirlo **56** (Fig. P4).

Aspirazione polveri (Fig. A1)

Sul raccogli-trucioli, la piallatrice è dotata di un foro di 100 mm per l'estrazione delle polveri **4**. Con un dispositivo di aspirazione polveri adatto è possibile aspirare fino al 90% dei trucioli prodotti, a condizione che il flusso di aria sia di almeno 20 m/s.

Collegare un aspiratore per le polveri adatto ogni volta che si lavora.

Ove possibile, collegare un dispositivo di estrazione della polvere progettato in conformità alle normative riguardanti l'emissione di polvere.

Trasporto (Fig. Q1, Q2)

Le rotelle orientabili **30** agevolano il trasporto dell'unità. Tenendo saldamente la maniglia con entrambe le mani, trasportare l'unità come indicato in Figura Q2.

MANUTENZIONE

Questo apparato DeWALT è stato progettato per funzionare a lungo con una manutenzione minima. Per avere prestazioni sempre soddisfacenti occorre avere cura dell'apparato e sottoporlo a pulizia periodica.

AVVERTENZA: per ridurre il rischio di gravi lesioni personali, spegnere l'apparato e scollegarlo dall'alimentazione prima di eseguire qualsiasi regolazione o rimozione/installazione di dotazioni o accessori. Assicurarsi che l'interruttore a grilletto sia in posizione OFF. Un avvio accidentale può causare lesioni.

Sostituzione delle lame (Fig. R1, R2)

L'unità è dotata di testa portautensile che alloggia due lame.

- AVVERTENZA:** i coltelli devono essere sostituiti sempre in coppia.
- AVVERTENZA:** tenere presente che le lame devono essere sostituite solamente nel modo descritto. MAI montare altre lame come consigliato.
- AVVERTENZA:** bordi affilati.
- AVVERTENZA:** quando si sostituiscono le lame, indossare dei guanti.
- AVVERTENZA:** prima di sostituire le lame, scollegare sempre l'unità dall'alimentazione elettrica.

Rimozione delle lame

1. Rimuovere la guida e il riparo.
2. Ruotare con cautela la testa portautensile **57** finché non diventa visibile la prima lama.
3. Rimuovere i bulloni **58** usando la chiave in dotazione.
4. Sollevare il complessivo delle lame **59** dalla testa portautensile. Se necessario, usare un paio di pinze.
5. Estrarre la lama **60** dal portalama **61**.
6. Ripetere la stessa procedura per l'altra lama.

Installazione delle lame

1. Fissare la lama **60** al portalama **61**. Controllare che le teste dei bulloni esterni **62** vadano nelle tacche **63**.
2. Reinstallare il complessivo nella testa portautensile **57**.
3. Regolare la lama come descritto di seguito.
4. Serrare i bulloni **58** (coppia: 6–8 Nm).
5. Ripetere la stessa procedura per l'altra lama.

Regolazione delle lame (Fig. R3)

1. Controllare la posizione della lama **60** su entrambe le estremità.
2. Posizionare il calibro **64** sulla testa portautensile **57**, come mostrato.
3. Il bordo inferiore del calibro deve coincidere con la punta della lama **60**.
 - Per la regolazione procedere come segue:
 - Avvitare o svitare ogni vite di regolazione **65** come necessario finché la punta della lama non coincide con il calibro.

Riaffilatura delle lame

Le lame possono essere affilate a 42°.

AVVERTENZA: le lame possono essere affilate con una riduzione di massimo 3 mm rispetto alla grandezza originale. Se la lama si riduce di oltre 3 mm è necessario sostituirla.



Lubrificazione

L'apparato non richiede alcuna ulteriore lubrificazione.



Pulizia

- AVVERTENZA:** soffiare via la polvere dall'alloggiamento con aria compressa, non appena vi sia sporco visibile all'interno e intorno alle prese d'aria di ventilazione. Quando si esegue questa procedura indossare occhiali di protezione e mascherine antipolvere omologati.
- AVVERTENZA:** non utilizzare solventi o altri prodotti chimici aggressivi per pulire le parti non metalliche dell'apparato. Questi prodotti chimici indeboliscono i materiali utilizzati per questi componenti. Utilizzare un panno inumidito solo con acqua e sapone delicato. Non far penetrare del liquido all'interno dell'apparato, e non immergere alcuno dei suoi componenti direttamente in un liquido.

Prima dell'uso, ispezionare attentamente la testa portautensile per assicurarsi che funzioni correttamente. Assicurarsi che la resina o le particelle del pezzo da lavorare non provochino il blocco di una delle funzioni.

Modalità di piallatura a spessore: In caso di frammenti del pezzo o inceppamento della testa portautensile e del rullo di alimentazione, scollegare l'unità dalla corrente e rimuovere i componenti inceppati.

Tenere libere le feritoie di ventilazione e pulire l'esterno dell'apparato periodicamente con un panno morbido.

- Mantenere i piani puliti e privi di grasso. Applicare regolarmente della cera sui piani.
- Mantenere l'unità libera da polvere e trucioli.
- Controllare e pulire ogni giorno il mandrino di traino e quello di reazione.

Accessori su richiesta

AVVERTENZA: su questo prodotto sono stati collaudati soltanto gli accessori offerti da DeWALT, quindi l'utilizzo di accessori diversi potrebbe essere rischioso. Per ridurre il rischio di lesioni, su questo prodotto vanno utilizzati solo gli accessori raccomandati DeWALT.

Queste includono lame di taglio di ricambio (DE7333).

Rivolgersi al proprio rivenditore per ulteriori informazioni sugli accessori più adatti.

Rispetto ambientale



Raccolta differenziata. I prodotti e le batterie contrassegnati con questo simbolo non devono essere smaltiti con i normali rifiuti domestici.

Prodotti e batterie contengono materiali che possono essere recuperati o riciclati diminuendo la domanda di materie prime. Si prega di riciclare prodotti elettrici e batterie secondo le disposizioni locali. Ulteriori informazioni sono disponibili all'indirizzo www.2helpU.com.

VLAK- EN VANDIKTEBANK D27300

Hartelijk gefeliciteerd!

U hebt gekozen voor een DeWALT gereedschap. Jarenlange ervaring, grondige productontwikkeling en innovatie maken DeWALT tot een van de betrouwbaarste partners voor gebruikers van professioneel gereedschap.

Technische gegevens

		D27300
Spanning	V _{ac}	230
Type		2
Vermogen	W	2100
Afgegeven vermogen	W	1650
Snelheid onbelast	max/min ⁻¹	6200
Aanvoersnelheid	m/min	5
Zaaghoogte (max.)	mm	160
Max. zaagbreedte (max)	mm	260
Max. snijdiepte (max)		
Schaafstandmm	mm	2.5
Vandiktestandmm	mm	3
Zaagbladgroottemm	mm	20
Gewicht	kg	54
L _{PA} (geluidsdruk)	dB(A)*	96
K _{PA} (onzekerheidsfactor geluidsdruk)	dB(A)	3
L _{WA} (akoestisch vermogen)		109
K _{WA} onzekerheid akoestisch vermogen)	dB(A)	3.1

* voor het oor van de gebruiker

OPMERKING (ALLEEN D27300): Dit toestel is bedoeld voor aansluiting op een stroomvoorzieningssysteem met een maximale toegestane systeemimpedantie Z_{max} van 0,27 Ω op het interfacepunt (elektriciteitskast) van de voorziening van de gebruiker.

De gebruiker moet ervoor zorgen dat dit toestel alleen wordt aangesloten op een elektriciteitssysteem dat aan bovenvermeld vereiste voldoet. Indien nodig kan de gebruiker het elektriciteitsbedrijf vragen naar de systeemimpedantie op het interfacepunt.

EG-conformiteitsverklaring

Richtlijn Voor Machines



Vlak- en vandiktebank D27300

DeWALT verklaart dat deze producten zoals beschreven onder **Technische gegevens** in overeenstemming zijn met:

2006/42/EG, EN61029-1:2009 + A11:2010, EN61029-2-3:2011.

Deze producten voldoen ook aan de Richtlijn 2014/30/EU en 2011/65/EU. Neem voor meer informatie contact op met DeWALT via het volgende adres of kijk op de achterzijde van de gebruiksaanwijzing.

De ondergetekende is verantwoordelijk voor de samenstelling van het technische bestand en legt deze verklaring af namens DeWALT.

Markus Rempel
Vice-President Engineering, PTE-Europa
DeWALT, Richard-Slinger-Strasse 11,
D-65510, Idstein, Duitsland
05.03.2019



WAARSCHUWING: Lees de instructiehandleiding om het risico op letsel te verminderen.

Definitie: Veiligheidsrichtlijnen

De definitie hieronder beschrijven de ernstgraad voor elk signaalwoord. Gelieve de handleiding te lezen en op deze symbolen te letten.



GEVAAR: Wijst op een dreigende gevaarlijke situatie die, indien niet vermeden, zal leiden tot de dood of ernstige verwondingen.



WAARSCHUWING: Wijst op een mogelijk gevaarlijke situatie die, indien niet vermeden, zou kunnen leiden tot de dood of ernstige letsels.



VOORZICHTIG: Wijst op een mogelijk gevaarlijke situatie die, indien niet vermeden, kan leiden tot kleine of matige letsels.

OPMERKING: Geeft een handeling aan waarbij geen persoonlijk letsel optreedt die, indien niet voorkomen, schade aan goederen kan veroorzaken.



Wijst op risico van een elektrische schok.



Wijst op brandgevaar.

Veiligheidsinstructies



WAARSCHUWING: Wanneer u gebruik maakt van elektrisch gereedschap, is het belangrijk dat u zich altijd houdt aan elementaire veiligheidsmaatregelen om de kans op brand, elektrische schok en lichamelijk letsel te verkleinen, met inbegrip van de onderstaande maatregelen.

Lees al deze instructies voordat u dit product tracht te bedienen en bewaar deze instructies.

BEWAAR DEZE HANDLEIDING VOOR TOEKOMSTIG GEBRUIK

Algemene veiligheidsregels

- Zorg voor een opgeruimde werkomgeving.**
 - Rommelige plaatsen en werkbanken werken letsel in de hand.
- Houd rekening met de omgeving van de werkplek.**
 - Stel het gereedschap niet bloot aan regen. Gebruik het gereedschap niet in een vochtige of natte omgeving. Houd de werkplek goed verlicht (250–300 Lux). Gebruik het gereedschap niet op plaatsen waar brand- of explosiegevaar bestaat, bijv. in de buurt van brandbare vloeistoffen en gassen.
- Bescherm uzelf tegen elektrische schokken.**
 - Vermijd lichamelijk contact met geaarde oppervlakken (bijvoorbeeld pijpen, radiatoren, kooktoestellen en koelkasten). Bij gebruik van het gereedschap onder extreme omstandigheden (bijvoorbeeld hoge luchtvochtigheid, als er metaalslijpsel wordt geproduceerd enz.) kan de elektrische veiligheid worden verbeterd door een scheidingstransformator of een (FI) aardlekschakelaar te plaatsen.
- Houd andere mensen uit de buurt.**
 - Laat niet toe dat personen, vooral kinderen, die niet bij het werk zijn betrokken het gereedschap of het verlengsnoer aanraken en houd ze uit de buurt van de werkplek.
- Berg ongebruikt gereedschap op.**
 - Wanneer het gereedschap niet gebruikt wordt, moet het op een droge plek bewaard worden en veilig opgeborgen zijn, buiten het bereik van kinderen.
- Forceer het gereedschap niet.**
 - Het zal de taak beter en veiliger uitvoeren wanneer het op de bedoelde wijze wordt gebruikt.
- Maak gebruik van het juiste gereedschap.**
 - Gebruik geen licht gereedschap om het werk van zware machines uit te voeren. Gebruik het gereedschap niet voor doeleinden waarvoor het niet bestemd is; gebruik bijvoorbeeld cirkelzagen niet om boomtakken of houtblokken te zagen.
- Draag geschikte kleding.**
 - Draag geen loszittende kleding of juwelen, want deze kunnen vast komen te zitten in bewegende delen. Schoenen met profielzolen zijn aanbevolen wanneer u buitenshuis werkt. Houd lang haar bijeen.
- Gebruik beschermend materiaal.**
 - Draag altijd een veiligheidsbril. Draag een gezichts- of stofmasker bij werkzaamheden waarbij stof of rondvliegende deeltjes vrijkomen. Draag ook een hittebestendige schort indien deze deeltjes heet kunnen zijn. Draag altijd gehoorbescherming. Draag altijd een veiligheidshelm.
- Sluit voorziening voor stofafvoer aan.**
 - Als er hulpmiddelen zijn geleverd voor de aansluiting van voorzieningen voor afvoer en opvang van stof, zorg dan dat deze zijn aangesloten en naar behoren worden gebruikt.
- Gebruik het snoer niet verkeerd.**
 - Trek nooit aan het snoer om de stekker uit het stopcontact te trekken. Houd het snoer uit de buurt van hitte, olie en scherpe randen. Draag het gereedschap nooit aan het snoer.
- Zeker het werkstuk.**
 - Gebruik waar mogelijk klemmen of een bankschroef om het te bewerken deel vast te zetten. Dit is veiliger dan wanneer u uw handen gebruikt en bovendien kunt u de machine dan met beide handen bedienen.
- Zorg voor een veilige houding.**
 - Zorg altijd voor een juist, stabiele houding.
- Onderhoud gereedschap met zorg.**
 - Houd zaagwerktuigen scherp en schoon voor betere en veiligere prestaties. Volg aanwijzingen voor het smeren en verwisselen van hulpstukken. Inspecteer het gereedschap regelmatig en laat het repareren door een bevoegde reparatieservice als het is beschadigd. Houd handgrepen en schakelaars droog, schoon en vrij van olie en vet.
- Trek de stekker van het gereedschap altijd uit het stopcontact.**
 - Haal de stekker uit het stopcontact als u de machine niet gebruikt en wanneer u onderhoud aan de machine uitvoert of accessoires als bladen, boren en snijstukken verwisselt.
- Verwijder stel- en moersleutels.**
 - Maak er een gewoonte van om te controleren dat de stel- en moersleutels zijn verwijderd voordat u het gereedschap gebruikt.

17. **Vermijd onbedoeld inschakelen.**

- Draag het gereedschap niet met een vinger op de schakelaar. Zorg ervoor dat het gereedschap uit staat voordat u de stekker in het stopcontact steekt.

18. **Maak gebruik van verlengsnoeren die geschikt zijn voor buitengebruik.**

- Controleer voor gebruik de verlengkabel en vervang deze als die beschadigd is. Gebruik, wanneer het gereedschap buiten wordt gebruikt, alleen verlengsnoeren die geschikt zijn voor buitengebruik en als zodanig zijn gemarkeerd.

19. **Blijf alert.**

- Kijk wat u doet. Gebruik uw gezond verstand. Gebruik het gereedschap niet wanneer u moe bent of wanneer u drugs of alcohol hebt gebruikt.

20. **Controleer op beschadigde onderdelen.**

- Controleer voor gebruik het gereedschap en het stroomsnoer zorgvuldig om vast te stellen dat het op juiste wijze werkt en de bedoelde taken uitvoert. Controleer of bewegende delen zich in de juiste positie bevinden en goed zijn bevestigd, of er defecte onderdelen zijn, of ze juist zijn gemonteerd en of er sprake is van andere zaken die bediening kunnen beïnvloeden. Een beschermstuk of ander onderdeel dat is beschadigd dient op de juiste wijze te worden vervangen of gerepareerd door een bevoegde reparatieservice, tenzij in de handleiding anders wordt aangegeven. Laat een bevoegde reparatieservice defecte schakelaars vervangen. Gebruik het gereedschap niet als de aan-/uitschakelaar niet naar behoren werkt. Probeer nooit zelf reparaties uit te voeren.

WAARSCHUWING: Het gebruik van een accessoire of hulpstuk of het uitvoeren van werkzaamheden met dit gereedschap buiten wat is aanbevolen in deze instructiehandleiding, kan risico op persoonlijk letsel met zich meebrengen.

21. **Laat uw gereedschap repareren door een bevoegd persoon.**

- Dit elektrisch gereedschap voldoet aan de relevante veiligheidsvoorschriften. Reparaties mogen alleen worden uitgevoerd door bevoegde personen die gebruikmaken van originele reserveonderdelen; dit kan anders resulteren in aanzienlijk gevaar voor de gebruiker.

Aanvullende veiligheidsregels voor vlak- en vandiktebanken

- Draag een veiligheidsbril, werkhandschoenen en gehoorbescherming wanneer u de machine bedient.
- Bedien de machine nooit zonder dat alle beschermkappen en het anti-terugslagtoestel zijn geplaatst en in perfecte in perfecte conditie zijn.
- Gebruik de machine niet als schaaft zonder dat de langsgeleiding is geplaatst. Controleer dat de onderste rand van de langsgeleiding de bovenzijde van de tafel raakt.

WAARSCHUWING: De invoer- en uitvoertafel zijn nauwkeurig afgesteld in de fabriek. Wijzig zelf nooit de instelling van de tafels.

- Gebruik alleen beitels die zijn ontworpen voor deze machine.
- Gebruik altijd beitels die goed scherp en goed onderhouden zijn.
- Gebruik de machine niet voor het werken met ander materiaal dan zachthout en hardhout.
- Zaag nooit uitsparingen, gaten of mallen. Sponningzagen is niet toegestaan.
- Ga nooit verder met het uitvoeren van werk dat is gestopt (dat wil zeggen, zaagsneden die niet over de volle lengte van het werkstuk zijn voltooid).
- Werk niet met sterk gebogen hout dat niet voldoende contact heeft met de invoertafel.
- Controleer vóór gebruik dat de assen van de terugslag en aanvoer goed functioneren.
- Verwijder alle spijkers en metalen voorwerpen uit het werkstuk voordat u met de werkzaamheden begint. Gebruik geen splinterend hout.
- Controleer in de schaaftstand dat de bovenste beschermkap van beitel staat afgesteld voor een optimale afscherming.
- Zorg ervoor dat the hefhandgreep zich niet in het aanvoergebied bevindt.
- Gebruik wanneer u met lange stukken werkt, aan beide zijden van de machine een geschikte rollentafel, die op de hoogte van de tafels is afgesteld.
- Houd uw handen goed bij de beitels vandaan.
- Gebruik in de schaaftstand te allen tijde een aanduwstok.
- Houd de aanduwstok op z'n plaats wanneer u hem niet gebruikt.
- Verwijder niet spaanders of andere delen van het werkstuk uit het schaaftgebied, terwijl het beitelblok draait.
- Afmetingen van het werkstuk:
 - Zonder aanvullende ondersteuning is de machine bedoeld voor een maximaal werkstukformaat van:

SCHAAFMACHINE

 - Hoogte 140 mm bij breedte 260 mm bij lengte 500 mm
 - Zaag nooit werkstukken korter dan 300 mm

VANDIKTEBANK

 - Hoogte 160 mm bij breedte 260 mm bij lengte 600 mm
 - Zaag nooit werkstukken korter dan 500 mm
 - Een langer werkstuk moet worden ondersteund door een geschikte aanvullende tafel, bijv. een rollentafel.
- In het geval van een ongeval of van storing van de machine moet u de machine onmiddellijk uitschakelen en de stekker van het netsnoer uit het stopcontact trekken.
- Rapporteer de storing en breng een geschikte markering op de machine aan zodat wordt voorkomen dat anderen de niet goed functionerende machine gebruiken.
- **ALLEEN SCHAAFMACHINE:** Schakel, wanneer het beitelblok is geblokkeerd als gevolg van abnormale aanvoerdruk tijdens het zagen, de machine uit en trek de stekker uit het stopcontact. Verwijder het werkstuk en zorg voor vrijloop van het beitelblok. Schakel de machine in start de zaagwerkzaamheden weer met verminderde aanvoerdruk.

- Zorg ervoor dat een gedeelte van het beitelblok dat niet wordt gebruikt voor het schaven, veilig is afgeschermd.

WAARSCHUWING: Wij adviseren een aardlekschakelaar met een reststroomwaarde van 30mA of minder te gebruiken.

Overige risico's

De volgende risico's horen bij het gebruik van schaaftmachines: Ondanks het toepassen van de relevante veiligheidsvoorschriften en het toepassen van veiligheidsapparaten kunnen sommige overige risico's niet worden vermeden.

Dit zijn:

- Risico's van ongelukken die worden veroorzaakt door de onbedekte gedeelten van de draaiende beitel.
- Risico van letsel bij het verwisselen van de beitel.
- Risico van het knellen van de vingers bij het openen van de beschermkappen.
- Gezondheidsrisico's die worden veroorzaakt door het inademen van stof dat ontstaat bij het schaven van hout, vooral eikenhout, beukenhout en MDF.

De volgende factoren verhogen het risico van ademhalingsproblemen:

- Geen stofafzuiging bevestigd wanneer u hout zaagt.
- Onvoldoende stofafzuiging doordat uitlaatfilters niet zijn gereinigd.

Elektrische veiligheid

De elektrische motor is slechts voor een spanning (400 V – 3 Ph) en slechts voor twee spanningen (230 – 1 Ph) ontworpen. Controleer altijd of de stroomvoorziening overeenkomt met de voltage op het typeplaatje.

Als het stroomsnoer is beschadigd, moet het worden vervangen door een speciaal geprepareerd snoer dat leverbaar is via de DeWALT servicedienst.

Een verlengsnoer gebruiken

Gebruik, als een verlengsnoer nodig is, een goedgekeurd 3-aderig verlengsnoer dat geschikt is voor de stroomvoorziening van dit gereedschap (zie technische gegevens). De minimale geleidergrootte is 1,5 mm²; de maximale lengte is 20 m.

Als u een haspel gebruikt, dient u het snoer altijd volledig af te rollen.

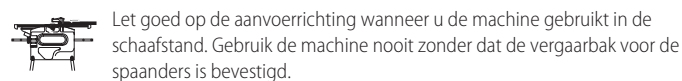
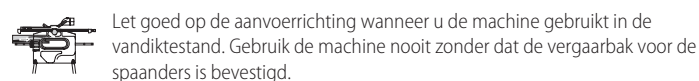
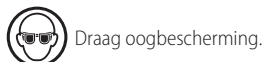
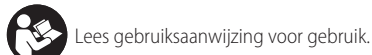
Inhoud van de verpakking

De verpakking bevat:

- 1 Gedeeltelijk gemonteerde schaaft- en vandiktebank
- 1 Beschermkap
- 1 Beschermkap/spaandervergaarbak
- 1 Adapter voor de stofafzuigingspoort
- 1 Doos die bevat:
 - 1 Langsgeleiding
 - 1 Aanduwstok
- 1 Zak die bevat:
 - 1 Inbussleutel 2,5 mm
 - 1 Inbussleutel 4 mm
 - 1 Inbussleutel 5 mm
 - 1 Inbussleutel 6 mm
 - 1 Steeksleutel 13/10 mm
 - 1 Afstelmeter
 - 1 Hefhandgreep
 - 2 Klemhandgrepen
 - 4 Rubberen voeten
 - 1 M8-slotbout
 - 4 M8-moeren
 - 4 Getande ringen D8
 - 1 Platte ring D8
- 1 Doos die bevat:
 - 4 Poten
 - 2 Wielen
 - 2 Wielbeugels
 - 1 Zak die bevat:
 - 2 Wielassen
 - 4 M8-slotbouten
 - 2 M8 inbusbouten
 - 4 M8-moeren
 - 4 Vleugelmoeren
 - 4 Platte ringen D8
 - 6 Spanringen D8
- 1 Gebruiksaanwijzing
- Controleer of het gereedschap, de onderdelen of accessoires mogelijk zijn beschadigd tijdens het transport.
- Neem de tijd om deze handleiding grondig door te lezen en te begrijpen voordat u de apparatuur gebruikt.

Markering op het gereedschap

De volgende pictogrammen staan op het gereedschap vermeld:



Positie datumcode (Afb. [Fig.] A1)

De datumcode **36**, die ook het jaar van fabricage bevat, is binnen in de behuizing geprint.

Voorbeeld:

2019 XX XX
Jaar van fabricage

Beschrijving (Afb. A1, A2)



- Afb. A1**
- 1 Aan/Uit-schakelaar
 - 2 Hefhandgreep
 - 3 Lagere tafel
 - 4 Beschermpak/spaandervergaarbak
 - 5 Schaal lagere tafel
 - 6 Aanduwstok
 - 7 Klemhandgreep langsgleiding

- Afb. A2**
- 8 Langsgleiding
 - 9 Bovenste tafel
 - 10 Afstelknop schaaftdiepte
 - 11 Schaal bovenste tafel
 - 12 Klem handgreep beschermpak
 - 13 Beschermpak

Gebruiksdoel

Uw DeWALT D27300 Schaafmachine en Vandiktebank zijn ontworpen voor professioneel schaven en zagen van hardhout en zachthout. De machine voert schaaft- en vandiiktestand gemakkelijk, nauwkeurig en veilig uit.

Het beitelblok is ontworpen voor nominale 260 mm beitels (DE7333).



GEBRUIK ZE NIET bij natte omstandigheden of in de aanwezigheid van ontvlambare vloeistoffen of gassen.

Deze schaaftmachines zijn professioneel elektrisch gereedschap.

LAAT GEEN kinderen in contact met het gereedschap komen. Toezicht is vereist als onervaren gebruikers dit gereedschap bedienen.

- Dit product is niet bedoeld voor gebruik door personen (waaronder kinderen) die verminderde fysieke, sensorische of psychische vermogens hebben of die het ontbreekt aan ervaring en/of kennis of bekwaamheden, als dat niet gebeurt onder toezicht van een persoon die verantwoordelijk is voor hun veiligheid. Kinderen mogen nooit alleen worden gelaten met dit product zodat ze ermee zouden kunnen spelen.

MONTAGE EN AANPASSINGEN



De machine uitpakken (Afb. B1)

1. Verwijder het losse verpakkingsmateriaal uit de doos.
2. Til de machine uit de doos.
3. Verwijder de onderdelendoos uit het binnenste van de machine.
4. Verwijder eventueel overig verpakkingsmateriaal van de machine.

Aanduiding van de hardware-onderdelen (Afb. B2)

Wij adviseren u alle hardware-onderdelen uit te pakken en te sorteren.

- | | |
|-----------------|--------------------|
| 14 Wielbeugel | 19 Vleugelmoer |
| 15 Wielas | 20 Getande ring D8 |
| 16 M8-slotbout | 21 Platte ring D8 |
| 17 M8-inbusbout | 22 Platte ring D8 |
| 18 M8-moer | 23 Spanring D8 |

De voeten monteren (Afb. C1, C2)

Wanneer u de poten op de machine monteert, kunt u de machine een werkblad plaatsen. Zet de machine vast op het werkblad, zodat u er veilig mee kunt werken. Vereiste hardware-onderdelen: 4 moeren **18**, 4 getande ringen **20** (Afb. C1).

1. Zet de machine zo op haar kant dat het vandiikte-uitvoerframe **24** op de vloer rust (Afb. C2).



2. Streek een voet **25** in elk van de buitenste nokken **26** die zich in de onderzijde van de machinebehuizing bevinden.
3. Plaats een getande ring **20** en een moer **18** op het draadeind van de voet.
4. Draai de moeren aan.
5. Zet de machine rechtop.
6. Zet de machine vast op de werkbank.

De poten monteren (Afb. D1–D3)

Wanneer de poten zijn gemonteerd kan de machine op zichzelf staand worden gebruikt. Vereiste hardware-onderdelen: 4 slotbouten **16**, 4 vleugelmoeren **19**, 4 platte ringen **21** (Afb. D1).

1. Zet de machine zo op haar kant dat het vandiikte-uitvoerframe **24** op de vloer rust (Afb. D2).



2. Steek een poot **27** in elk van de bovenste gaten **28** die zich aan de randen in de onderzijde van de machinebehuizing bevinden.
3. Steek een slotbout **16** door de gaten in de poten en in de machinebehuizing.
4. Plaats een platte ring **21** en een vleugelmoer **19** op de bouten.
5. Draai de vleugelmoeren aan.
6. Zet de machine zo op haar kant dat de schaaft-uitvoertafel **29** op de vloer rust (Afb. D3).
7. Herhaal dit voor de andere voeten.
8. Monteer de zwenkwielen zoals hieronder wordt beschreven.

De zwenkwielen monteren (Afb. E1–E3)

Vereiste hardware-onderdelen: 2 wielbeugels **14**, 2 wielassen **15**, 2 bouten **17**, 4 moeren **18**, 2 platte ringen **21**, 2 spanringen **23** (Afb. E1).

1. Lijn de wielen **30** uit met de beugels **14** en steek een wielas **15** door de gaten van de montagedelen (Afb. E2).
2. Plaats een platte ring **21** en een moer **18** op het draadeind van de assen.
3. Draai de moeren aan.
4. Monteer een wiel **31** op elk van de bovenste poten **32** met behulp van een inbusbout **17**, spanring **23** en moer **18** (Afb. E3).
5. Draai de moeren aan.
6. Zet de machine rechtop.

De langsgleiding monteren (Afb. F1, F2)

1. Plaats de langsgleiding **8** op de langsgleidinghouder **33** (Afb. F1).
2. Plaats een slotbout **16** van onder af door de houder en de langsgleiding.
3. Plaats een platte ring **22** op de bout **16** (Afb. F2).
4. Pas de klemhandgreep **7** op de bout **16**.

De brugbeschermpak monteren (Afb. G1, G2)

1. Plaats de beschermpak **13** in de beschermpak kolom **34** (Afb. G1).
2. Zet de beschermpak op z'n plaats door de vergrendelschroef **35** aan te brengen.
3. Breng de klemhandgreep **12** aan op de kolom **34** (Afb. G2).

De beschermpak/spaanderopvangbak monteren

Wanneer u de machine in de schaaftand gebruikt, moet de beschermpak/spaanderopvangbak onder de bovenste tafel worden gemonteerd. Wanneer u de machine in de vandiiktestand gebruikt, moet de beschermpak/spaanderopvangbak boven op de bovenste tafel worden gemonteerd.

Vandiiktestand (Afb. A1, H1, H2)

OPMERKING: De beschermpak/spaanderopvangbak staat in de schaaftand.

1. Draai de knoppen los (**68**, **69**) zodat u de beschermpak/spaanderopvangbak **4** van de bovenste tafel **9** kunt losnemen.
2. Draai de beschermpak/spaanderopvangbak 180°.
3. Schuif de beschermpak/spaanderopvangbak **4** langs de bovenste tafel **9**, tot de knop **67** op één lijn staat met de microscharakelaar **66**.
4. Zet de beschermpak/spaanderopvangbak vast door de knoppen (**68**, **69**) aan te draaien.

Schaaftand (Afb. G1, G2, H3, H4)

1. Draai de hefhandgreep **2** zo dat de onderste tafel **9** geheel omlaag staat.

- Draai de knoppen los (68, 69) zodat u de beschermkap/spaanderopvangbak 4 van de bovenste tafel kunt losnemen.
- Schuif de beschermkap/spaanderopvangbak van de bovenste tafel.
- Draai de beschermkap/spaanderopvangbak 180°.
- Houd de 2 externe stofpoortribben van de beschermkap/spaanderopvangbak tegenover de 2 sleuven in het zijpaneel.
- Schuif de beschermkap/spaanderopvangbak naar voren in de microscharnelaar 66.
- Zet de beschermkap/spaanderopvangbak vast door de knoppen (68, 69) aan te draaien.
- Breng de beschermkap 13 omlaag totdat deze contact maakt met de spaanderopvangbak en zet vast met de hefboom 12.

OPMERKING: Als u stofafzuiging gebruikt, brengt u de bovenste tafel helemaal omlaag en bevestigt u de adapter op de stofkoker en brengt u vervolgens de bovenste tafel weer omhoog tot deze contact maakt met de adapter.

Aanpassing

WAARSCHUWING: Trek vóór de aanpassing altijd de stekker uit het stopcontact.

De langsgeleiding aanpassen (Afb. I1–I3)

De rechte hoek aanpassen (Afb. I1)

De langsgeleiding heeft een verstelbare stop voor gemakkelijke aanpassing van de rechte hoek.

- Maak de klemhandgreep van de hoek los 40.
- Drukke langsgeleiding recht omhoog zodat deze volledig verticaal is en zet de klemhandgreep vast.
- Plaats een winkelhaak 41 op de tafel en tegen de langsgeleiding 8.
- Ga als volgt te werk, als aanpassing nodig is:
 - Draai de moer 42 enkele slagen los en draai de schroef van de stop voor de aanpassing van de verticale positie 43 in of uit tot de langsgeleiding in een hoek van 90° staat ten opzichte van de tafel zoals door de winkelhaak wordt aangeduid.

De afschuinhoek aanpassen (Afb. I2)

- Maak de klemhandgreep van de hoek los 40.
- Verplaats de langsgeleiding 8 langs haar lengteas zodat de gewenste hoek ontstaat.
- Controleer dat de onderste rand van de langsgeleiding de bovenzijde van de tafel 9 raakt.
- Zet de klemhandgreep van de hoek vast.

De schaaftbreedte aanpassen (Afb. I3)

- Maak de klemhandgreep van de langsgeleiding los 7.
- Verplaats de langsgeleiding 8 over de bovenste tafel 9 voor de gewenste breedte.
- Zet de klemhandgreep van de langsgeleiding vast.

De beschermkap afstellen (Afb. J)

De beschermkap kan worden afgesteld op iedere vaste positie boven de tafel voor een optimale afscherming.

WAARSCHUWING: Het is belangrijk dat u altijd de beschermkap afstelt op de schaaftbreedte en de hoogte van het werkstuk.

De breedte aanpassen

- Draai de vergrendelknop 44 los.
- Verplaats de beschermkap 13 naar de gewenste breedte.
- Maak de afstelknop vast.

De hoogte aanpassen

- Maak de klemhandgreep los 12.
- Verplaats de beschermkapbeugel 45 naar de gewenste hoogte.
- Zet de klemhandgreep vast.

De schaaftdiepte aanpassen (Afb. K, L1–L3)

Schaafstand (Afb. K)

- Draai de vergrendelring 46 los.
- Pak de diepteafstelknop 10 vast en pas de schaaftdiepte aan met behulp van de schaal 47.
 - Draai naar rechts als u de schaaftdiepte wilt laten afnemen.
 - Draai naar links als u de schaaftdiepte wilt laten toenemen.
- Maak de vergrendelring vast.

Vandiktestand (Afb. L1–L3)

- Plaats de hefhandgrepen 2 op het uiteinde van de hefas 48 (Afb. L1).
- Draai de handgreep (rechts) tot deze contact maakt met de asmoer.
- Draai de hefhandgreep naar links totdat deze uitkomt bij het gat en de vlakke zijde van de as.
- Draai met een inbusleutel van 2,5 millimeter de deugel van de hefhandgreep (Afb. L2) vast.
 - Draai naar rechts als u de schaaftdiepte wilt laten afnemen.
 - Draai naar links als u de schaaftdiepte wilt laten toenemen.
- Lees de voltooidte dikte van uw werkstuk af op de diepteafstellingschaal 5 (Afb. L3).

BEDIENING

Instructies voor gebruik

WAARSCHUWING: Houd u altijd aan de veiligheidsinstructies en van toepassing zijnde voorschriften.

WAARSCHUWING: Om het gevaar op ernstig persoonlijk letsel te verminderen, zet u het gereedschap uit en ontkoppelt u het van de stroomvoorziening, voordat u enige aanpassing maakt of hulpstukken of accessoires verwijdt/installeert. Zorg ervoor dat de hoofdscharnelaar in de OFF (UIT) positie staat. Het onbedoeld opstarten kan letsel veroorzaken.

Het is belangrijk dat de machine wordt geplaatst overeenkomstig uw ergonomische condities waar het betreft hoogte en stabiliteit van het werkblad. De plaats van de machine moet zo worden gekozen dat de gebruiker een goed overzicht heeft en voldoende ruimte rond de machine heeft voor het zonder enige beperkingen werken met het werkstuk.

Voor ingebruikneming

- Verwijder vreemde voorwerpen. Schaaf geen hout met losse knoesten. Schaaf geen hout dat veel knoesten heeft en erg krom is.

In- en uitschakelen (Afb. M)

De aan/uit-scharnelaar biedt meerdere voordelen:

Geen-voltage vrijgavefunctie

Als de stroom om een bepaalde reden uitvalt, moet de scharnelaar bewust opnieuw worden bediend.

Motoroverbelastingsbescherming

Als de motor overbelast wordt, wordt de stroomvoorziening naar de motor afgesloten. Laat, als dat gebeurt, de motor 2 minuten afkoelen en druk daarna op de groene startknop.

- Schakel de machine in door op de groene startknop te drukken 53.
- Schakel de machine uit door op de rode stopknop te drukken 54.

WAARSCHUWING: Schakel de machine altijd uit wanneer het werk is voltooid en voordat u de stekker uit het stopcontact trekt.

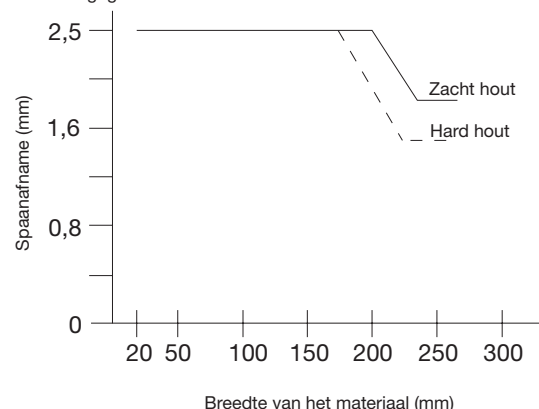
Schaven (Afb. N1, N2)

- Monteer de beschermkap/spaanderopvangbak zoals hierboven wordt beschreven.
- Pas de langsgeleiding aan als dat nodig is.
- Pas de beschermkap aan voor een optimale afscherming.
- Stel de schaaftdiepte in.
- Schakel de machine in.
 - Voer het werkstuk langzaam onder de beschermkap aan, terwijl u het stevig tegen de langsgeleiding gedrukt houdt.
 - Voer het werkstuk aan in de richting van de nerf.
 - Denk eraan de aanduwstok te gebruiken wanneer u dicht bij de beetelkop komt.

Vandikteschaven (Afb. A2, 01, 02)

- Monteer de beschermkap/spaanderopvangbak zoals hierboven wordt beschreven.
- Breng de beschermkap omlaag 13.
- Stel de schaaftdiepte in.
- Schakel de machine in.
 - U bereikt de beste resultaten wanneer het werkstuk ten minste één vlak oppervlak heeft.
 - U bereikt de beste resultaten wanneer u beide zijden van het werkstuk schaaft tot de gewenste dikte is bereikt.

Volg de richtlijnen voor de spaanafname en breedte van het materiaal zoals aangegeven in onderstaande tabel.



- Voer het werkstuk langzaam aan in de machine.
- Voer het werkstuk aan in de richting van de nerf.

Afbrokkeling

Afbrokkeling is een deuk die wordt gemaakt wanneer de uiteinden van het werkstuk in contact komen met de beitels. U kunt afbrokkeling voorkomen door:

- Het werkstuk vlak te houden gedurende de gehele schaaftbewerking.

2. Het werkstuk vlak tegen de tafel te houden.

Kromming (Afb. P1-P4)

Als uw werkstuk slechts een beetje krom is, schaaft dan beide zijden tot u de gewenste dikte bereikt.

Gebogen werkstukken (Afb. P1, P2)

De aanvoerrollen en beitelkop zullen het werkstuk tijdelijk vlak maken (Afb. P1). De gebogen vorm zal na het schaven echter terugkeren (Afb. P2).

- U kunt de kromming verwijderen door een vlakbank te gebruiken.

Holle/bolle werkstukken (Afb. P3, P4)

1. Zaag het holle/bolle werkstuk overlans in het midden (Afb. P3).
2. Schaaft de stukken apart zodat er minder afval is.
3. U kunt ook eerst de bovenkant vlakschaven **55**, het werkstuk omdraaien en de onderkant vlakschaven **56** (Afb. P4).

Stofafzuiging (Afb. A1)

De machine is voorzien van een stofafzuigingspoort van 100 mm op de beschermkap/ spaanderopvangbak **4**. Wanneer u een geschikte stofafzuiging plaatst, kan 90% van de geproduceerde spaanders worden opgevangen als de luchtstroom ten minste 20 m/s is. Sluit een geschikte stofafzuiging aan tijdens alle werkzaamheden.

Sluit, wanneer dat maar mogelijk is, een toestel voor stofafzuiging aan dat is ontworpen in overeenstemming met de relevante voorschriften voor stofemissie.

Vervoer (Afb. Q1, Q2)

De zwenkwielen **30** maken het gemakkelijker de machine te vervoeren. Houd de handgreep stevig vast met beide handen en vervoer de machine zoals wordt getoond in afbeelding Q2.

ONDERHOUD

Uw DeWALT gereedschap op stroom is ontworpen om gedurende een lange tijdsperiode te functioneren met een minimum aan onderhoud. Het continu naar bevrediging functioneren hangt af van de juiste zorg voor het gereedschap en regelmatig schoonmaken.

WAARSCHUWING: Om het gevaar op ernstig persoonlijk letsel te verminderen, zet u het gereedschap uit en ontkoppelt u het van de stroomvoorziening, voordat u enige aanpassing maakt of hulpstukken of accessoires verwijdert/installeert. Zorg ervoor dat de hoofdschakelaar in de OFF (UIT) positie staat. Het onbedoeld opstarten kan letsel veroorzaken.

De beitels vervangen (Afb. R1, R2)

De machine is voorzien van een beitelkop met daarin twee beitels.

- WAARSCHUWING:** Vervang de beitels altijd tegelijkertijd.
- WAARSCHUWING:** Bedenk dat de beitels alleen op de voorgeschreven manier moet worden vervangen. Monteer nooit andere beitels dan die welke kan worden aanbevolen.
- WAARSCHUWING:** Scherpe randen.
- WAARSCHUWING:** Draag handschoenen wanneer u de beitels vervangt.
- WAARSCHUWING:** Trek voor het vervangen van de beitels altijd de stekker van de machine uit het stopcontact.

De beitels uitnemen

1. Verwijder de langsgleiding en de beschermkap.
2. Draai voorzichtig de beitelkop **57** totdat het eerste blad zichtbaar wordt.
3. Draai de bouten **58** los met de meegeleverde steeksleutel.
4. Til de beitels **59** uit de beitelkop. Gebruik zo nodig een tang.
5. Haal de beitel **60** uit de houder **61**.
6. Herhaal dit voor de andere beitel.

De beitels monteren

1. Bevestig de beitel **60** in de houder **61**. Controleer dat de buitenste boutkoppen **62** in de uitsparingen **63** vallen.
2. Monteer de beitels weer in de beitelkop **57**.
3. Pas de beitels aan zoals hieronder wordt beschreven.
4. Draai de bouten aan **58** (aanhaalmoment: 6–8 Nm).
5. Herhaal dit voor de andere beitel.

De beitels afstellen (Afb. R3)

1. Controleer de positie van de beitel **60** aan beide uiteinden.
 2. Plaats de afstelmeter **64** over de beitelkop **57**, zoals wordt getoond.
 3. De onderste rand van de afstelmeter moet samenvallen met de punt van de beitel **60**.
- Ga als volgt te werk, als aanpassing nodig is:
 - Draai elk van de stelschroeven **65** zoveel als nodig is naar binnen of naar buiten totdat de punt van de beitel gelijk ligt met de afstelmeter.

De beitels weer slijpen

De beitels kunnen weer worden geslepen onder een hoek van 42°.

WAARSCHUWING: De beitels kunnen weer worden geslepen tot maximaal 3 mm van hun oorspronkelijke groeis afgeslepen. Als de grootte van de beitel met 3 mm is afgenomen, moeten de beitels worden vervangen.



Smering

Uw elektrische gereedschap heeft geen aanvullende smering nodig.



Reiniging

WAARSCHUWING: Blaas vuil en stof uit de hoofdbehuizing met droge lucht, zo vaak u ziet dat vuil zich in en rond de luchtopeningen ophoopt. Draag goedgekeurde oogbescherming en een goedgekeurd stofmasker als u deze procedure uitvoert.

WAARSCHUWING: Gebruik nooit oplosmiddelen of andere bijtende chemicaliën voor het reinigen van niet-metalen onderdelen van het gereedschap. Deze chemicaliën kunnen het materiaal dat in deze onderdelen is gebruikt verzwakken. Gebruik een doek die uitsluitend met water en milde zeep is bevochtigd. Zorg dat er nooit enige vloeistof in het gereedschap komt; dompel nooit enig onderdeel van het gereedschap in een vloeistof.

Controleer voor gebruik zorgvuldig de beitelkop om te zien of deze goed zal werken. Zorg ervoor dat hars, spaanders, stof of een deel van het werkstuk niet kunnen leiden tot blokkering van één van de functies.

Vandiktestand: Als delen van het werkstuk vast zijn komen te zitten in de beitelkop en de aanvoerrollen, trek de stekker van de machine dan uit het stopcontact en verwijder de vastzittende delen.

Houd de ventilatiesleuven vrij en reinig de behuizing regelmatig met een zachte doek.

- Houd de tafels schoon en vrij van vet. Breng regelmatig wat was op de tafels aan.
- Houd de machine vrij van stof en spaanders.
- Controleer en reinig dagelijks de terugslag- en aanvoerrassen.

Optionele accessoires

WAARSCHUWING: Aangezien accessoires die niet door DeWALT zijn aangeboden niet met dit product zijn getest, kan het gebruik van dergelijke accessoires met dit gereedschap gevaarlijk zijn. Om het risico op letsel te verminderen dient u uitsluitend door DeWALT aanbevolen accessoires met dit product te gebruiken.

Deze bevatten reservebeitels (DE7333).

Neem contact op met uw leverancier voor verdere informatie over de geschikte accessoires.

Bescherming van het milieu



Gescheiden inzameling. Producten en batterijen die zijn voorzien van dit symbool, mogen niet bij het normale huishoudelijke afval worden weggegooid.

Producten en batterijen bevatten materialen die kunnen worden teruggewonnen en gerecycled, zodat de vraag naar grondstoffen afneemt. Recycle elektrische producten en batterijen volgens de lokale voorschriften. Nadere informatie is beschikbaar op www.2helpU.com.

TYKKELSESHØVEL

D27300

Gratulerer!

Du har valgt et DeWALT-verktøy. Mange års erfaring, grundig produktutvikling og innovasjon gjør DeWALT til en meget pålitelig partner for profesjonelle brukere av elektrisk verktøy.

Tekniske data

		D27300
Spenning	V _{AC}	230
Type		2
Inngangseffekt	W	2100
Effekt	W	1650
Ubelastet hastighet	max/min ¹	6200
Matehastighet	m/min	5
Kutehøyde (maks.)	mm	160
Maks. kappebredde (maks.)	mm	260
Maks. kuttedybde		
Høvelmodus	mm	2.5
Tykkelses-modus	mm	3
Bladstørrelse	mm	20
Vekt	kg	54
L _{PA} (lydtrykk)	dB(A)*	96
K _{PA} (lydtrykk usikkerhet)	dB(A)	3
L _{WA} (lydeffekt)		109
K _{WA} (lydeffekt usikkerhet)	dB(A)	3.1

* ved brukerens ører

MERK (KUN D27300): Dette verktøyet er ment for tilkobling til et strømforsyningssystem med maks tillatt systemimpedans Z_{max} på 0,27 Ω i grensesnittet (strømtilkoblingsboks) til brukerens nett.

Brukeren må sikre seg at dette verktøyet kun kobles til et strømsystem som oppfyller kravet over. Om nødvendig skal operatøren spørre strømleverandøren om systemimpedansen i resensnittet.

Overensstemmelseserklæring med EU

Maskineridirektiv



Tykkelseshøvel D27300

DeWALT erklærer at de produktene som er beskrevet under **Tekniske data** er i samsvar med: 2006/42/EU, EN61029-1:2009 + A11:2010, EN61029-2-3:2011.

Disse produktene samsvarer også med direktiv 2014/30/EF og 2011/65/EF. For mer informasjon, vennligst kontakt DeWALT på følgende adresser eller se baksiden av håndboken. Undertegnede er ansvarlig for sammenstillingen av den tekniske filen og fremsetter denne erklæringen på vegne av DeWALT.

Markus Rompel
Visedirektør for teknisk arbeid, PTE-Europa
DeWALT, Richard-Klinger-Straße 11,
D-65510 Idstein, Tyskland
05.03.2019

ADVARSEL: Les bruksanvisningen slik at skaderisikoen kan reduseres.

Definisjoner: Retningslinjer for sikkerhet

Definisjonene nedenfor beskriver alvorlighetsnivået de enkelte signalordene er. Les brukerhåndboken og vær spesielt oppmerksom på disse symbolene.

FARE: Angir en eksisterende farlig situasjon som, og hvis den ikke unngås, vil føre til dødsfall eller alvorlig personskade.

ADVARSEL: Angir en potensielt farlig situasjon som, og hvis den ikke unngås, kan føre til dødsfall eller alvorlig personskade.

FORSIKTIG: Angir en potensielt farlig situasjon som, og hvis den ikke unngås, kan føre til mindre eller moderat personskade.

MERK: Angir en arbeidsmåte som ikke er relatert til personskader, men som kan føre til skader på utstyr hvis den ikke unngås.

Angir fare for elektrisk støt.

Angir brannfare.

Sikkerhetsinstruksjoner

ADVARSEL: Ved bruk av elektrisk verktøy bør grunnleggende sikkerhetstiltak alltid bli fulgt for å redusere risiko for brann, elektrisk støt og personlig skade inkludert følgende. Les alle disse instruksjonene før du forsøker å bruke dette produktet, og ta vare på disse instruksjonene.

TA VARE PÅ DENNE MANUALEN FOR FREMTIDIG REFERENSE.

Generelle sikkerhetsregler

- Hold arbeidsområdet ryddig.**
 - Rotete områder og benker kan føre til skader.
- Ta hensyn til omgivelsene i arbeidsområdet.**
 - Utsett ikke verktøyet for regn. Bruk ikke verktøyet i fuktige eller våte forhold. Hold arbeidsområdet godt opplyst (250–300 lux). Bruk ikke verktøyet på steder hvor det er risiko for brann eller eksplosjon, f.eks. i nærheten av antenner, væsker og gasser.
- Beskytt deg mot elektrisk støt.**
 - Unngå kroppskontakt med jordede flater (f.eks. rør, radiatorer, komfyrer og kjøleskap). Når verktøyet blir brukt under ekstreme forhold (f.eks. høy luftfuktighet, når filspen blir produsert osv.), kan strømsikkerheten bli forbedret ved å sette inn en isolerende omformer eller en (FI) jordfeilsbryter.
- Hold andre personer borte.**
 - La ikke personer, og særlig barn, som ikke er involverte i arbeidet, røre verktøyet eller skjoteledningen og hold dem borte fra arbeidsområdet.
- Oppbevar verktøy som ikke er i bruk.**
 - Når de ikke er i bruk, må verktøyene oppbevares på et tørt sted og være trygt låst, utenfor barns rekkevidde.
- Press ikke verktøyet.**
 - Det vil utføre jobben bedre og tryggere i det tempoet det var ment å operere i.
- Bruk det riktige verktøyet.**
 - Tving ikke små verktøy til å gjøre jobben tiltenkt et kraftigere verktøy. Bruk ikke verktøy til oppgaver som de ikke er beregnet på, bruk for eksempel ikke sirkelsager til å kutte grener på trær eller tømmerstokker.
- Kle deg riktig.**
 - Bruk ikke løse klær eller smykker, da disse kan sette seg fast i bevegelige deler. Sklifritt fottøy er å anbefale når du arbeider utendørs. Ha på beskyttende hårklode til langt hår.
- Bruk beskyttende utstyr.**
 - Bruk alltid vernebriller. Bruk ansikts- eller støvmaske hvis arbeidesoperasjonene forårsaker støv eller flyvende partikler. Hvis disse partiklene er veldig varme, bruk også et varmebestandig forkle. Bruk alltid hørselsvern. Bruk alltid vernehjelm.
- Koble til støvsugingsutstyr.**
 - Hvis anordningene er ustyr med kobling for støvsugings- og oppsamlingsutstyr, kontroller at disse er tilkoblet og brukt riktig.
- Vær forsiktig med ledningen.**
 - Rykk aldri i ledningen for å dra den ut av stikkontakten.** Hold ledningen på avstand fra varme, olje og skarpe kanter. Bær aldri verktøyet i ledningen.
- Beskytt arbeidet.**
 - Hvor det er mulig, bruk klemmer eller en skruestikke for å feste arbeidsstykket. Det er tryggere enn å bruke hånda di, og det frigjør opp begge hendene til å operere verktøyet.
- Len deg ikke for mye over.**
 - Oppretthold fotfestet og balansen til enhver tid.
- Vedlikehold verktøyene godt.**
 - Hold kutteredskåper skarpe og rene for bedre og tryggere yteevne. Følg instruksjonene for smøring og skifting av tilbehør. Inspiser verktøyene periodisk, og, hvis de har skader, reparer dem på et autorisert servicested. Hold alle håndtak og brytere tørre, rene og frie for olje og fett.
- Koble fra verktøyene.**
 - Når de ikke er i bruk, før ettersyn og når tilbehør som blader, skjær og kniver blir skiftet, koble verktøyene fra strømmen.
- Fjern justerings- og skrunøkler.**
 - Venn deg til å kontrollere at justeringsnøkler og skrunøkler blir fjernet fra verktøyet før verktøyet blir tatt i bruk.
- Unngå utilsiktet start.**
 - Bær ikke verktøyet med en finger på bryteren. Vær sikker på at verktøyet er i "av"-posisjon før det blir pluggnet i.
- Bruk utendørs skjoteledninger.**
 - Før bruk inspiserer du skjoteledningen og skifter den ut hvis den er skadet. Når verktøyet blir brukt utendørs, bruk kun skjoteledninger som er ment for utendørs bruk og som er riktig merket.
- Vær oppmerksom.**
 - Følg med på det du gjør. Bruk sunn fornuft. Operer ikke verktøyet når du er trøtt eller er under påvirkning av rusmiddel eller alkohol.

20. Sjekk etter skadde deler.

- Før bruk sjekker du verktøyet og nettkabelen nøye for å kontrollere at det virker ordentlig og oppfyller sin tiltenkte funksjon. Sjekk justering av bevegelige deler, festing av bevegelige deler, brukne deler, montering og andre ting som kan påvirke driften. En beskyttelsesplate eller annen del som er skadet, må repareres ordentlig eller bli byttet ut på et autorisert servicesenter med mindre annet er angitt i denne instruksjonsmanualen. Få defekte brytere byttet ut på et autorisert servicesenter. Bruk ikke verktøyet hvis bryteren ikke kan bli slått på og av. Prøv aldri selv å reparere verktøyet.



ADVARSEL: Bruken av ekstrastyr eller tilbehør eller bruk av dette verktøyet sammen med annet enn det som er anbefalt i denne instruksjonsmanualen, kan føre til risiko for personskade.

21. Få verktøyet ditt reparert av en kvalifisert person.

- Dette elektriske verktøyet retter seg etter relevante sikkerhetsforskrifter. Reparasjoner skal kun utføres av kvalifiserte personer som bruker originale reservedeler, ellers kan det resultere i vesentlig fare for brukeren.

Ekstra sikkerhetsregler for tykkelseshøvel

- Bruk vernebriller, arbeidshansker og hørselsver ved bruk.
- Bruk aldri maskinen uten at alle beskyttelser og anti-tilbakeslagsmekanismen er på plass og i perfekt stand.
- Ved høvling, ikke bruk maskinen ute at holderen er på plass. Pass på at nedre kant av holderen berører toppen av bordet.



ADVARSEL: Innmatings- og utmatingsbord er nøyaktig justert fra fabrikk. Endre aldri innstillingen av bordene selv.

- Bruk kun skjæreblad som er designet for denne maskinen.
- Bruk alltid blad som er skarpe og velholdte.
- Ikke bruk maskinen på andre materialer enn mykt eller hardt treverk.
- Kutt aldri over nedfelling, tapper eller former. Falsing er ikke lov.
- Ikke høvle delvis (dvs. høvling som ikke går over hele lengden av arbeidsstykket).
- Unngå kraftig bøyed treverk som gir utilstrekkelig kontakt med innmatingsbordet.
- Før bruk, kontroller at tilbakeslagsspindel og matespindel fungerer som de skal.
- Fjern alle spikre og metallobjekter fra arbeidsstykket før du begynner arbeidet. Ikke bruk sprukket treverk.
- I høvelmodus, pass på at øvre bladbeskytter er justert for å gi optimal beskyttelse.
- Pass på at løftehåndtaket er utenfor mateområdet.
- Ved bruk av lange arbeidsstykker, bruk et passende rullebord på begge sider av maskinen, justert til høyden av bordene.
- Hold hendene godt unna bladene.
- I høvelmodus, bruk alltid en pinne for å mate frem.
- Oppbevar alltid skyvepinnen på sin plass når den ikke er i bruk.
- Ikke fjern rester eller andre deler av arbeidsstykket fra skjæreområdet mens sagen kjører.
- Størrelse på arbeidsstykker:
 - Uten ekstra støtte kan verktøyet bruke arbeidsstykker av maksimal størrelse på:

HØVEL

- Høyde 140 mm, bredde 260 mm, lengde 500 mm
- Ikke kapp arbeidsstykker som er under 300 mm

TYKKELSEHØVEL

- Høyde 160 mm, bredde 260 mm, lengde 600 mm
- Ikke kapp arbeidsstykker som er under 500 mm

- Lengre arbeidsstykker må støttes opp av et passende ekstrabord, f.eks. rullebord.

- I tilfelle ulykke eller svikt i verktøyet, slå verktøyet straks av og koble verktøyet fra strømforsyningen.
- Rapportert feilen og merk verktøyet på passende måte for å unngå at andre bruker det defekte verktøyet.
- **KUN HØVEL:** Dersom kutteblokken blokkeres på grunn av unormal matekraft ved kutting, slå av verktøyet og koble fra strømforsyningen. Ta bort arbeidsstykket og forsikre deg om at kutteblokken løper fritt. Slå på verktøyet og start en ny kapping med redusert skyvekraft.
- Pass på at eventuell del av kutterblokke som ikke brukes ved høvling er tilstrekkelig beskyttet.



ADVARSEL: Vi anbefaler bruk av en jordfeilsikring med en nominell strømverdi på 30mA eller mindre.

Restrisikoer

Følgende risikoer er alltid tilstede ved bruk av høvler:

Til tross for at man følger relevante sikkerhetsbestemmelser og bruker sikkerhetsutstyr, er det bestemte farer som ikke kan unngås.

Disse er:

- Fare for ulykker fra utildekkede deler av det roterende bladet.
- Fare for skade ved bytting av bladet.
- Risiko for klemte fingre ved åpning av beskyttelse.
- Helsefare ved innånding av støv fra høvling av treverk, spesielt eik, bøk og MDF.

Følgende faktorer øker risikoen for pusteproblemer:

- Intet støvavsug tilkoblet ved saging av treverk.
- Utilstrekkelig støvavsug på grunn av urene avtrekksfiltere.

Elektrisk sikkerhet

Den elektriske motoren er designet for kun en spenning (400 V – 3 fase), og kun to spenninger (230 – 1 fase). Kontroller alltid at strømforsyningen samsvarer med spenningen på merkeskiltet.

Dersom strømkabelen er skadet må den byttes ut med en spesielt produsert strømkabel fra DeWALT service-organisasjon.

Bruk av skjøteledning

Hvis man trenger en skjøteledning, bruk en godkjent 3-leder skjøteledning egnet for verktøyets strømforsyning (se **tekniske data**). Minimum størrelse på lederen er 1.5 mm²; maksimum lengde er 20 m.

Alltid vikle ut kabelen fullstendig når du bruker en kabeltrommel.

Pakkens innhold

Pakken inneholder:

- 1 Delvis montert tykkelseshøvel
- 1 Verneanordning
- 1 Beskyttelse/sponsamler
- 1 Støvsugeradapter
- 1 Eske som inneholder:
 - 1 Anlegg
 - 1 Skyvepinne
- 1 Veske som inneholder:
 - 1 Sekskantnøkkel 2,5 mm
 - 1 Sekskantnøkkel 4 mm
 - 1 Sekskantnøkkel 5 mm
 - 1 Sekskantnøkkel 6 mm
 - 1 Skrunøkkel 13/10 mm
 - 1 Justerings-måler
 - 1 Løftehåndtak
 - 2 Festehåndtak
 - 4 Gummiben
 - 1 M8 fransk skruer
 - 4 M8 muttere
 - 4 D8 tannskiver
 - 1 D8 flat skive
- 1 Eske som inneholder:
 - 4 Ben
 - 2 Hjul
 - 2 Hjulbraketter
 - 1 Veske som inneholder:
 - 2 Hjulaksler
 - 4 M8 franskskruer
 - 2 M8 sekskanthode-bolter
 - 4 M8 muttere
 - 4 Vingemuttere
 - 4 D8 flat skive
 - 6 D8 fjærskiver
- 1 Instruksjonshåndbok
- Se etter skader på verktøyet, deler eller tilbehør som kan ha oppstått under transport.
- Ta deg tid til å lese grundig gjennom og forstå denne håndboken før bruk.

Merking på verktøyet

Følgende piktogrammer vises på verktøyet:



Les instruksjonshåndboken før bruk.



Bruk hørselvern.



Bruk vernebriller.



Bærepunkt.



Hold hendene unna bladet.



Ved bruk av maskinen som tykkelseshøvel, pass på materetningen. Bruk aldri maskinen uten at sponsamler er på plass.



Ved bruk av maskinen som høvel, pass på materetningen. Bruk aldri maskinen uten at sponsamler er på plass.



Pass på at kuttebladene er korrekt justert. Ikke la bladene stikke lenger ut fra kuttehødet enn 1,1 mm

Datokode plassering (Fig. A1)

Datokoden **36**, som også inkluderer produksjonsåret, er trykket på huset.

Eksempel:

2019 XX XX
Produksjonsår

Beskrivelse (Fig. A1, A2)

ADVARSEL: Aldri modifier elektroverktøyet eller noen del av det. Dette kan føre til materiell- eller personskader.

Fig. A1

- 1 På-/av-bryter
- 2 Løftehåndtak
- 3 Nedre bord
- 4 Beskyttelse/sponsamler
- 5 Skala nedre bord
- 6 Skyvepinne
- 7 Anlegg festehåndtak

8 Anlegg

FIG. A2

- 9 Øvre bord
- 10 Justeringsknott hølvedybde
- 11 Skala øvre bord
- 12 Beskyttelse festehåndtak
- 13 Beskyttelse

Bruksområde

Din DeWALT D27300 høvel/tykkelseshøvel er designet for profesjonell høvling av harde og myke treslag. Den utfører høvling og tykkelseshøvling lett, nøyaktig og trygt.

Kutteblokk er designet for å bruke vanlige 260 mm blader (DE7333).

ADVARSEL: Ikke bruk verktøyet for andre formål enn beskrevet.

IKKE bruk når det er vått eller i nærheten av antenkelige væsker eller gasser.

Disse hølvene er et profesjonelle elektroverktøy.

IKKE la barn komme i kontakt med verktøyet. Uerfarne operatører trenger tilsyn når de bruker dette verktøyet.

- Dette apparatet er ikke ment for bruk av personer (inkludert barn) med reduserte fysiske, sensoriske eller mentale evner, eller mangel på erfaring og kunnskap, med mindre de får tilsyn av en person ansvarlig for deres sikkerhet. Barn skal aldri forlates alene med dette produktet.

MONTERING OG JUSTERING

ADVARSEL: For å redusere risikoen for alvorlig personskade, slå av verktøyet og koble det fra strømkilden før du foretar eventuelle justeringer eller fjerner/installerer tilleggsutstyr eller tilbehør. Forsikre deg om at utløserbryteren er i stillingen AV. En utilsiktet oppstart kan føre til personskader.

ADVARSEL: Før montering må verktøyet alltid koples fra strømmen.

Pakke ut maskinen (Fig. B1)

1. Fjern det løse pakkematerialet fra esken.
2. Løft maskinen ut av esken.
3. Ta ut delene fra maskinen.
4. Fjern all gjenværende emballasje på maskinen.

Identifiser maskindelene (Fig. B2)

Vi anbefaler at du pakker ut og sorterer alle maskindelene.

- | | |
|---------------------------|------------------|
| 14 Hjulbrakett | 19 Vingemutter |
| 15 Hjulaksel | 20 D8 tannskive |
| 16 M8 fransk skrue | 21 D8 flat skive |
| 17 M8 sekskanthode-bolter | 22 D8 flat skive |
| 18 M8 mutter | 23 D8 fjærskive |

Montering av føttene (Fig. C1, C2)

Med bena montert kan verktøyet plasseres på en arbeidsbenk. For å sikre trygg bruk må verktøyet festes til arbeidsbenken. Nødvendige deler: 4 muttere **18**, 4 tannskiver **20** (Fig. C1).

1. Legg maskinen på siden med utmatings-rammen for tykkelseshøvling **24** hvilende på guvet (Fig. C2).

ADVARSEL: Unngå at justeringsknotten for dybde **10** treffer gulvet.

2. Sett inn et ben **25** i hvert av de ytre sporene **26** i bunnen av maskinhuset.
3. Legg en tannskive **20** og en mutter **18** på den gjengede enden av foten.
4. Stram til mutterne.
5. Snu maskinen rett opp.
6. Fest maskinen til arbeidsbenken.

Montering av føttene (Fig. D1 - D3)

Med bena montert kan verktøyet stå på egen hånd. Nødvendige deler: 4 franskskruer **16**, 4 vingemuttere **19**, 4 flate skiver **21** (Fig. D1).

1. Legg maskinen på siden med utmatings-rammen for tykkelseshøvling **24** hvilende på guvet (Fig. D2).

ADVARSEL: Unngå at justeringsknotten for dybde **10** treffer gulvet.

2. Sett inn et ben **27** i hvert av topp-hullene **28** på kanten av bunnen av maskinhuset.
3. Før en fransk skrue **16** gjennom hullene i bena og maskinhuset.
4. Sett en flat skive **21** og en vingemutter **19** på boltene.
5. Stram vingemutterne.
6. Legg maskinen på siden med utmatings-bordet for høvling **29** hvilende på guvet (Fig. D3).
7. Gjenta for det andre benet.
8. Monter trinsehjulene som beskrevet nedenfor.

Motere trinsehjulene (Fig. E1–E3)

Nødvendige deler: 2 hjulbraketter **14**, 2 hjulakslar **15**, 2 bolter **17**, 4 muttere **18**, 2 flate skiver **21**, 2 fjærskiver **23** (Fig. E1).

1. Rett inn hvert hjul **30** med en brakett **14** og før en hjulaksel **15** gjennom hullene i hver gruppe (Fig. E2).
2. Legg en flat skive **21** og en mutter **18** på den gjengede enden av akslene.
3. Stram til mutterne.
4. Monter en hjulgruppe **31** på hver av de øvre bena **32** ved hjelp av en sekskanthodebolt **17**, fjærskive **23** og mutter **18** (Fig. E3).
5. Stram til mutterne.
6. Snu maskinen rett opp.

Montering av føringen (Fig. F1, F2)

1. Plasser føringen **8** på føringsholderen **33** (Fig. F1).
2. Før en franskskrue **16** fra undersiden gjennom hullet og føringen.
3. Legg en flat skive **22** på boltene **16** (Fig. F2).
4. Sett på håndtaket **7** på boltene **16**.

Montering av føttene (Fig. G1, G2)

1. Plasser beskyttelsen **13** i beskyttelsessøylen **34** (Fig. G1).
2. Posisjoner beskyttelsen ved å sette på låseskruen **35**.
3. Plasser håndtaket **12** på søylen **34** (Fig. G2).

Montere beskyttelse/sponsamler

Ved bruk av maskinen som høvel, må beskyttelsen/sponsamleren monteres under øvre bord. Ved bruk av maskinen som tykkelseshøvel, må beskyttelsen/sponsamleren monteres oppe på øvre bord.

Bruk som tykkelseshøvel (Fig. A1, H1, H2)

MERK: Beskyttelse/sponsamler ved bruk som høvel.

1. Løsne knottene (**68**, **69**) for å ta av beskyttelsen/sponsamleren **4** fra øvre bord **9**.
2. Vri beskyttelsen/sponsamler over 180°.
3. Skyv beskyttelsen/sponsamleren **4** langs øvre bord **9** til knotten **67** er innrettet mot mikrobryteren **66**.
4. Fest beskyttelsen/sponsamleren ved å trekke til knottene (**68**, **69**).

Bruk som høvel (Fig. G1, G2, H3, H4)

1. Vri løftehåndtaket **2** for å senke nedre bord helt **9**.
2. Løsne knottene (**68**, **69**) for å ta av beskyttelsen/sponsamleren **4** fra øvre bord.
3. Skyv beskyttelsen/sponsamleren av det øvre bordet.
4. Vri beskyttelsen/sponsamler over 180°.
5. Rett inn de to ytre ribbene på støvsugerportene på beskyttelse sponsamler med de 2 sporene i sidepanelet.
6. Skyv beskyttelsen/sponsamleren frem inn i mikrobryteren **66**.
7. Fest beskyttelsen/sponsamleren ved å trekke til knottene (**68**, **69**).
8. Senk beskyttelsen **13** til den er i kontakt med sponsamleren og lås den ved hjelp av spaken **12**.

MERK: Ved bruk av støvsuger, senk øvre bord helt ned og fest adapteren til støvporten, og løft øvre bord til det er i kontakt med adapteren.

Justering

ADVARSEL: Før justering må verktøyet alltid koples fra strømmen.

Justering av føringen (Fig. I1 – I3)

Justere høyre vinkel (Fig. I1)

Føringen har en justerbar stopp for enkel regulering av høyre vinkel.

1. Løsne festehåndtaket for vinkelen **40**.
2. Trykk føringen rett opp for å sikre at den står helt vertikalt, og trekk til festehåndtaket for vinkelen.
3. Sett en vinkelhake **41** på bordet og mot føringen **8**.
4. Dersom det kreves justering, gå frem som følger:
 - a. Løsne mutteren **42** et par omdreining og vri stoppskruen for vertikale justering **43** inn eller ut til føringen er på 90° mot bordet som målt med vinkelhaken.

Justere skråvinkel (Fig. I2)

1. Løsne festehåndtaket for vinkelen **40**.
2. Beveg føringen **8** rundt langsgående aksel for å få ønsket vinkel.
3. Pass på at nedre kant av føringen berører toppen av bordet **9**.
4. Trekk til festehåndtaket for vinkelen.

Justere høvelbredde (Fig. I3)

1. Løsne festehåndtaket for føringen 7.
2. Beveg føringen 8 på tvers av øvre bord 9 for å få ønsket bredde.
3. Trekk til festehåndtaket for føringen.

Justering av beskyttelsen (Fig. J)

Beskyttelsen kan justeres til ønsket fast posisjon over bordet, for å gi optimal beskyttelse.

ADVARSEL: Pass alltid på å justere beskyttelsen til høvelbredden og høyde på arbeidsstykket.

For å justere bredden

1. Løsne låseknotten 44.
2. Beveg beskyttelsen 13 til ønsket bredde.
3. Trekk til justerigsknotten.

For å justere høyden

1. Løsne festehåndtaket 12.
2. Beveg beskyttelsesbraketten 45 til ønsket høyde.
3. Trekk til festehåndtaket.

Justere høvelbredde (Fig. K, L1-L3)**Bruk som høvel (Fig. K)**

1. Løsne låseringen 46.
2. Ta tak i høydejusteringsknotten 10 og juster dybden ved hjelp av skalaen 47.
 - Vri med klokka for å få mindre kuttedybde.
 - Vri mot klokka for å få større kuttedybde.
3. Stram låseringen.

Bruk som tykkelseshøvel (Fig. L1-L3)

1. Sett løftehåndtaket 2 på enden av løfteakselen 48 (Fig. L1).
2. Roter håndtaket (med klokka) til den er i kontakt med akselmutteren.
3. Vri løftehåndtaket mot klokka til den er innstilt mot hullet og den flate siden av akselen.
4. Ved hjelp av en 2,5 mm sekskantnøkkel, trekk til pluggen på løftehåndtaket (Fig. L2).
 - Vri med klokka for å få mindre kuttedybde.
 - Vri mot klokka for å få større kuttedybde.
5. Les av ferdig tykkelse på arbeidsstykket på dybdejusteringsskalaen 5 (Fig. L3).

BRUK**Bruksanvisning**

ADVARSEL: Ta alltid hensyn til sikkerhetsinstruksjonene og gjeldende forskrifter.

ADVARSEL: For å redusere risikoen for alvorlig personskade, slå av verktøyet og koble det fra strømkilden før du foretar eventuelle justeringer eller fjerner/installerer tilleggsutstyr eller tilbehør. Forsikre deg om at utløserbryteren er i stillingen AV. En utilsiktet oppstart kan føre til personskader.

Pass på at verktøyet er plassert så deT sikrer ergonomiske forhold når det gjelder bordhøyde og stabilitet. Verktøyet skal plasseres slik at operatøren har en god oversikt og nok fri plass rundt verktøyet, slik at arbeidsstykket kan håndteres uten hinder.

Før bruk

- Fjern alle fremmedlegemer. Ikke høvle trestykker med løse kvister. Ikke høvle treverk med mange kvister eller som er vridd.

Slå på og av (Fig. M)

På/av knappen gir deg mange fordeler:

Nullspennings utløserbryter

Dersom strømmen av en eller annen grunn skulle slås av, må bryteren reaktiveres manuelt.

Motor-overbelastning beskyttelsesfunksjon

Dersom motoren er overbelastet, vil strømmen til motoren kuttes. Dersom det skjer, la motoren kjøle seg av i 2 minutter, og trykk på den grønne startknappen.

1. For å slå på maskinen, trykk på den grønne startknappen 53.
2. For å slå av maskinen, trykk den røde stoppknappen 54.

ADVARSEL: Maskinen skal alltid skrues av når arbeidet er ferdig og før du kople fra strømtilførselen.

Høvling (Fig. N1, N2)

1. Monter beskyttelsen/sponsamleren som beskrevet over.
2. Juster føringen som ønsket.
3. Juster beskyttelsen for å gi maksimal beskyttelse.
4. Juster høvelbredde.
5. Slå på maskinen.
 - Mat arbeidsstykket langsomt under beskyttelsen, hold det godt presset mot føringen.
 - Før inn arbeidsstykket i retning med veden.
 - Husk å bruke skyvepinne når du er nær kuttehodet.

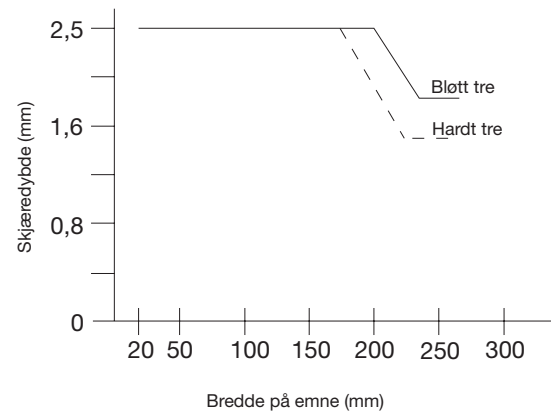
Tykkelseshøvling (Fig. A2, O1, O2)

1. Monter beskyttelsen/sponsamleren som beskrevet over.
2. Senk beskyttelsen 13.
3. Juster høvelbredde.

4. Slå på maskinen.

- Best resultat oppnås når arbeidsstykker har minst en flat side.
- For optimalt resultat, høvle begge sider av arbeidsstykket til du har ønsket tykkelse.

Følg retningslinjene for skjæredybde og bredde i tabellen nedenfor.



5. Mat arbeidsstykket langsomt inn i maskinen.

6. Før inn arbeidsstykket i retning med veden.

Avbiting

Avbiting er et hakk som dannes når endene av arbeidsstykket kommer i kontakt med kutterne. For å unngå det:

1. Hold arbeidsstykket flatt gjennom hele høvlingen.
2. Mat arbeidsstykket flatt mot bordet.

Vridning (Fig. P1-P4)

Dersom arbeidsstykket har en liten vridning, høvle på begge sider til du har ønsket tykkelse.

Bøyde arbeidsstykker (Fig. P1, P2)

Materullene og kutterhodet vil midlertidig trykke arbeidsstykket flatt (Fig. P1). Men den bøyde formen er der fortsatt etter høvling (Fig. P2).

- Bruk en kanthøvel for å fjerne bøyen.

U-formede arbeidsstykker (Fig. P3, P4)

1. Splitt arbeidsstykket ned langs midten (Fig. P3).
2. Høvle bitene separat for å redusere svinn.
3. Alternativt, høvle av toppen 55 først, snu arbeidsstykket og høvle den andre siden flat 56 (Fig. P4).

Støvsuging (Fig. A1)

Maskinen har en 100 mm post for støvsuging på beskyttelsen/sponsamleren 4. Utstyrt med en passende støvsuger, kan 90% av sponen samles opp dersom luftstrømmen er minst 20 m/s. Koble til en passende støvsuger under all bruk.

Om mulig, koble til støvavsug som er designet i henhold til de relevante reglene for støvavsug.

Transport (Fig. Q1, Q2)

Trinsehjulene 30 er ment for enklere transport av maskinen. Hold håndtaket godt med begge hender, transporter maskinen som vist i Figur Q2.

VEDLIKEHOLD

Ditt DeWALT elektriske verktøy er designet for å virke over en lang tidsperiode med et minimum av vedlikehold. Kontinuerlig tilfredsstillende drift avhenger av tilfredsstillende stell av verktøyet og regelmessig renhold.

ADVARSEL: For å redusere risikoen for alvorlig personskade, slå av verktøyet og koble det fra strømkilden før du foretar eventuelle justeringer eller fjerner/installerer tilleggsutstyr eller tilbehør. Forsikre deg om at utløserbryteren er i stillingen AV. En utilsiktet oppstart kan føre til personskader.

Skifte av blad (Fig. R1, R2)

Maskinen er utstyrt med et kutterhode med to blad.

ADVARSEL: Skift alltid ut bladene samtidig.

ADVARSEL: Pass på at kuttebladene alltid bare skiftes på den beskrevne måten. Sett aldri inn andre blad enn de anbefalte.

ADVARSEL: Skarpe kanter.

ADVARSEL: Bruk hansker ved skifte av blad.

ADVARSEL: Før du skifter bladene, koble maskinen fra strømmen.

Ta av bladene

1. Ta av føringen og beskyttelsen.
2. Roter kuttehodet 57 forsiktig til første blad blir synlig.
3. Løsne boltene 58 ved hjelp av den vedlagte fastnøkkelen.
4. Løft blad-sammenstillingen 59 ut av kutterhodet. Bruk en tang om nødvendig.

5. Ta ut bladet **60** fra holderen **61**.
6. Gjenta for det andre bladet.

Sette på blader

1. Sett inn bladet **60** i holderen **61**. Pass på at de ytre bolthodene **62** legger seg i sporene **63**.
2. Sett inn igjen sammenstillingen i kutterhodet **57**.
3. Juster bladet som beskrevet under.
4. Stram boltene **58** (moment: 6–8 Nm).
5. Gjenta for det andre bladet.

Justering av bladene (Fig. R3)

1. Kontroller posisjonen av bladet **60** på begge ender.
 2. Posisjoner måleren **64** over kutterhodet **57** som vist.
 3. Nedre kant av måleren må ligge likt mot tuppen av bladet **60**.
- Dersom det kreves justering, gå frem som følger:
 - Vri hver justeringskrue **65** inn eller ut som nødvendig til tuppen av bladet er jevnt med måleren.

Slipe bladene

Bladene kan slipes på nytt ved 42°.



ADVARSEL: Bladene kan slipes maks. 3 mm, ned til original størrelse. Dersom bladstørrelsen er redusert med mer enn 3 mm må bladene skiftes ut.



Smøring

Ditt elektriske verktøy trenger ikke ekstra smøring.



Rengjøring



ADVARSEL: Blås skitt og støv ut av hovedkabinettet med tørr luft når skitt samles inne i og rundt luftåpningene. Bruk godkjent øyebeskyttelse og godkjent støvmaske når du utfører denne prosedyren.



ADVARSEL: Aldri bruk løsemidler eller sterke kjemikalier for å rengjøre ikke-metalliske deler av verktøyet. Disse kjemikaliene kan svekke materialene som brukes i disse delene. Bruk en klut som bare er fuktet med vann og mild såpe. Aldri la noen væske trenge inn i verktøyet; aldri dypp noen del av verktøyet i en væske.

Før bruk, sjekk kutterhodet nøye for å påse at det fungerer riktig. Pass på at kvae eller partikler fra arbeidsstykket ikke kan føre til blokkering av funksjonene.

Tykkelses-modus: Dersom spon fra arbeidsstykket har blokkert med kutterhodet og materullen, koble maskinen fra strømmen og ta ut de blokkerte delen.

Holdventilasjons-slissene rene og rengjør regelmessig med en myk klut.

- Hold bodene rene og fri for olje. Bordene skal vokses regelmessig.
- Hold maskinen fri for støv og spon.
- Hver dag, kontroller og gjør ren spindlene for tilbakeslag og mating.

Tilleggsutstyr



ADVARSEL: Bruk av annet tilleggsutstyr enn det som tilbys av DeWALT kan være farlig, ettersom dette ikke er testet sammen med dette verktøyet. For å redusere faren for skader, bør kun tilleggsutstyr som er anbefalt av DeWALT brukes sammen med dette produktet.

De inkluderer ekstra kutteblader (DE7333).

Ta kontakt med din forhandler for ytterligere informasjon om egnet ekstrautstyr.

Beskyttelse av miljøet



Separat innsamling. Produkter og batterier merket med dette symbolet skal ikke kastes i vanlig husholdningsavfall.

Produkter og batterier inneholder materialer som kan gjenvinnes eller gjenbrukes, som reduserer behovet for råmaterialer. Vennligst lever elektriske produkter og batterier til gjenbruk i henhold til lokale regler. Mer informasjon får du på www.2helpU.com.

PLAINA MECÂNICA

D27300

Gratulerer!

Optou por uma ferramenta da DeWALT. Longos anos de experiência, um desenvolvimento meticuloso dos seus produtos e um grande espírito de inovação são apenas alguns dos argumentos que fazem da DeWALT um dos parceiros de maior confiança dos utilizadores de ferramentas eléctricas profissionais.

Dados técnicos

		D27300
Voltagem	V _{CA}	230
Tipo		2
Alimentação	W	2100
Saída de potência	W	1650
Velocidade sem carga	máx./mín. ⁻¹	6200
Velocidade de avanço	m/min	5
Altura de corte (máx.)	mm	160
Largura máxima de corte (máx.)	mm	260
Profundidade máx. de corte		
Modo de aplainamento	mm	2.5
Modo de espessamento	mm	3
Tamanho da lâmina	mm	20
Peso	kg	54
L _{PA} (pressão sonora)	dB(A)*	96
K _{PA} (variabilidade da pressão sonora)	dB(A)	3
L _{WA} (potência sonora)		109
K _{WA} (variabilidade da potência sonora)	dB(A)	3.1

* no ouvido do operador

NOTA (APENAS PARA O MODELO D27300): Este dispositivo foi concebido para ligação a um sistema de fornecimento de energia com uma impedância máxima de sistema permitível Z_{max} de 0,27 Ω no ponto de ligação (caixa de serviço de alimentação) do fornecimento do utilizador.

O utilizador deve garantir que este dispositivo é ligado apenas a um sistema de alimentação que preencha o requisito indicado acima. Se necessário, o utilizador pode solicitar à empresa pública de fornecimento de energia eléctrica a impedância do sistema no ponto de ligação.

Declaração de conformidade da CE

Directiva "máquinas"



Plaina mecânica D27300

A DeWALT declara que os produtos descritos em **Dados técnicos** se encontram em conformidade com as seguintes normas e directivas:

2006/42/CE, EN61029-1:2009 + A11:2010, EN61029-2-3:2011.

Estes equipamentos também estão em conformidade com a Directiva 2014/30/UE e a 2011/65/UE. Para obter mais informações, contacte a DeWALT através da morada indicada em seguida ou consulte o verso do manual.

O abaixo assinado é responsável pela compilação do ficheiro técnico e faz esta declaração em nome da DeWALT.

Markus Rompel
Vice-Presidente de Engenharia da PTE-Europa
DeWALT, Richard-Klinger-Straße 11,
D-65510, Idstein, Alemanha
05.03.2019



ATENÇÃO: para reduzir o risco de ferimentos, leia o manual de instruções.

Definições: directrizes de Segurança

As definições abaixo apresentadas descrevem o grau de gravidade correspondente a cada palavra de advertência. Leia cuidadosamente o manual e preste atenção a estes símbolos.



PERIGO: indica uma situação iminentemente perigosa que, se não for evitada, irá resultar em **morte ou lesões graves**.



ATENÇÃO: indica uma situação potencialmente perigosa que, se não for evitada, poderá resultar em **morte ou lesões graves**.



CUIDADO: indica uma situação potencialmente perigosa que, se não for evitada, poderá resultar em **lesões ligeiras ou moderadas**.

AVISO: indica uma prática (não relacionada com ferimentos) que, se não for evitada, poderá resultar em danos materiais.



Indica risco de choque eléctrico.



Indica risco de incêndio.

Instruções de segurança



ATENÇÃO: ao utilizar ferramentas eléctricas devem ser seguidas normas de segurança básicas de forma a reduzir o risco de incêndio, choque eléctrico e lesões pessoais incluindo as seguintes.

Leia as instruções na íntegra antes de tentar utilizar o produto, e guarde-as.

GUARDE ESTE MANUAL PARA REFERÊNCIA FUTURA

Regras gerais de segurança

- Mantenha a área de trabalho livre de obstáculos.**
 - Áreas e mesas de trabalho repletas de objectos convidam os acidentes.
- Tenha em consideração o ambiente da área de trabalho.**
 - Não exponha a ferramenta à chuva. Não utilize a ferramenta em condições húmidas ou molhadas. Mantenha a área de trabalho bem iluminada (250 – 300 Lux). Não utilize a ferramenta em locais onde exista o risco de causar incêndios ou explosão, por exemplo na presença de gases e líquidos inflamáveis.
- Proteja-se de choques eléctricos.**
 - Evite o contacto físico com superfícies ligadas à terra (por exemplo, tubos, radiadores, fogões e frigoríficos). Quando utilizar a ferramenta em condições extremas (por exemplo, humidade, quando estão a ser produzidas aparas metálicas, etc.), a segurança eléctrica pode ser melhorada introduzindo um transformador de isolamento ou um disjuntor de fuga à terra (FI).
- Mantenha as restantes pessoas afastadas.**
 - Não deixe que pessoas, em particular as crianças, não envolvidas na tarefa, toquem na ferramenta ou no cabo eléctrico, e mantenha-as afastadas da área de trabalho.
- Guarde as ferramentas que não estejam a ser utilizadas.**
 - Quando não estão a ser utilizadas, as ferramentas deverão ser guardadas num local seco e fechado com segurança, fora do alcance de crianças.
- Não sobrecarregue a ferramenta.**
 - Executará o trabalho com maior qualidade e à velocidade para a qual foi concebido.
- Utilize a ferramenta adequada ao trabalho.**
 - Não force pequenas ferramentas ou acessórios a efectuarem o trabalho de uma ferramenta de alta resistência. Não utilize as ferramentas para outras finalidades que não as indicadas; por exemplo, não utilize serras circulares para cortar ramos ou troncos de árvores.
- Use roupa adequada.**
 - Não use roupa larga ou jóias, pois estas podem ser agarradas por partes em movimentos. Recomenda-se o uso de sapatos, ou afins, não deslizantes quando estiver a trabalhar no exterior. Recorra a uma protecção de cabelo para conter cabelos compridos.
- Use equipamento de protecção.**
 - Use sempre óculos de protecção. Use uma máscara para a cara ou contra a serradura se as tarefas em causa criarem serradura ou ejectarem partículas. Se estas partículas estiverem quentes, use igualmente um avental resistente ao calor. Use sempre protecção auditiva. Use sempre capacete de segurança.
- Ligue equipamento de aspiração de serradura.**
 - Se for prevista a montagem de dispositivos de aspiração de serradura e de dispositivos de recolha, assegure-se de que estão ligados e são correctamente utilizados.
- Não utilize indevidamente o cabo.**
 - Nunca puxe o cabo para o retirar da tomada. Mantenha o fio afastado de calor, óleo e extremidades afiadas. Nunca transporte a ferramenta pelo fio.
- Fixe o trabalho de forma segura.**
 - Utilize grampos ou um torno para manter a peça de trabalho fixa. É mais seguro do que usar as mãos e mantém as mãos livres para operar a ferramenta.
- Não se estique demasiado.**
 - Mantenha-se sempre em posição firme e equilibrada.
- Manutenção das ferramentas.**
 - Mantenha as ferramentas de corte afiadas e limpas para um desempenho melhor e mais seguro. Siga as instruções para lubrificar e mudar acessórios. Inspeccione as ferramentas de forma periódica e se estiverem danificadas faça-as reparar por um serviço de assistência autorizado. Mantenha todas as pegas e interruptores secos, limpos e sem óleo nem massa lubrificante.
- Desligue as ferramentas.**
 - Quando não estiverem em uso, antes da manutenção e quando trocar acessórios, tais como lâminas, peças e cortadores, desligue as ferramentas da alimentação eléctrica.
- Retire as chaves de ajuste e chaves de porcas.**
 - Adquira o hábito de verificar que as chaves de ajuste e as chaves de porcas são retiradas da ferramenta antes de a colocar em funcionamento.

17. Evite um accionamento accidental.

- Não transporte a ferramenta mantendo o dedo sobre o interruptor. Assegure-se de que a ferramenta está na posição “desligada” antes de a ligar à alimentação eléctrica.

18. Use cabos de extensão para o exterior.

- Antes de utilizar, inspecione o cabo de extensão e substitua-o se estiver danificado. Quando a ferramenta for utilizada no exterior, use apenas cabos de extensão preparados para uso no exterior e assinalados devidamente.

19. Mantenha-se atento.

- Preste atenção ao que está a fazer. Faça uso do senso comum. Não opere a ferramenta quando se sentir cansado ou estiver sob os efeitos de medicamentos ou álcool.

20. Verifique se existem peças danificadas.

- Antes do uso, inspecione cuidadosamente a ferramenta e os cabos de alimentação para determinar que irá funcionar de forma correcta e desempenhar a função pretendida. Verifique o alinhamento das partes amovíveis, a junção das partes amovíveis, se existem peças partidas, as condições da montagem das peças, ou quaisquer outras condições que possam afectar o funcionamento. Um resguardo ou outra parte que esteja danificada deve ser reparada devidamente ou substituída por um centro de assistência autorizado, a não ser quando explicitamente indicado em contrário neste manual de instruções. Os interruptores defeituosos devem ser substituídos por um centro de assistência autorizado. Não utilize a ferramenta se o interruptor não puder ser ligado nem desligado. Nunca tente reparar você mesmo a ferramenta.

ATENÇÃO: a utilização de qualquer acessório ou encaixe suplementar ou o desempenho de qualquer operação com esta ferramenta que não esteja em conformidade com as recomendações deste manual de instruções podem acarretar risco de lesões.

21. A sua ferramenta deve ser reparada por um técnico qualificado.

- Esta ferramenta eléctrica cumpre as principais regras de segurança. As reparações deverão ser efectuadas apenas por pessoal qualificado e só deverão ser utilizadas peças sobresselentes originais; caso contrário, tal poderá resultar num perigo considerável para o utilizador.

Regras de segurança adicionais para plainas mecânicas

- Use óculos de segurança, luvas de trabalho e protecção para os ouvidos quando utilizar a ferramenta.
- Nunca utilize a máquina sem que todas as protecções e dispositivo contra ressalto estejam colocados e em boas condições de funcionamento.
- Quando efectuar trabalhos com plaina, não utilize a máquina sem a guia na posição adequada. Certifique-se de que a extremidade inferior da guia toca no tempo superior da mesa.

ATENÇÃO: as mesas de entrada e de saída foram ajustadas com rigor na fábrica. Nunca altere a regulação das mesas.

- Utilize apenas as lâminas de corte concebidas para esta máquina.
- Utilize sempre lâminas que estejam devidamente afiadas e conservadas.
- Não utilize a máquina para trabalhar outros materiais que não seja madeira macia ou dura.
- Nunca corte chanfraduras, respigas ou moldes. Não é permitido entalhar.
- Nunca efectue cortes parciais (isto é, cortes que não impliquem trabalhar a todo o comprimento da peça).
- Evitar trabalhar madeira dobrada incorrectamente que não esteja em contacto adequado com a mesa de alimentação.
- Antes de utilizar a máquina, verifique se os eixos de ressalto e de alimentação estão a funcionar correctamente.
- Antes de começar a trabalhar, retire todos os pregos e objectos metálicos da peça. Não utilize madeira lascada.
- No modo de aplainamento, certifique-se de que a protecção superior da lâmina está regulada para proporcionar uma óptima protecção.
- Certifique-se de que a pega de elevação está fora da área de alimentação.
- Quando trabalhar com peças compridas, utilize uma mesa adequada de rolos colocada em ambos os lados da máquina, a qual é ajustada à altura das mesas.
- Mantenha as mãos afastadas das lâminas.
- No modo de aplainamento, utilize sempre uma haste de empurrar.
- Guarde a haste de empurrar no respectivo local quando não estiver a ser utilizada.
- Evite remover quaisquer limalhas ou outras partes da peça da área de corte enquanto o bloco de corte estiver em funcionamento.
- Tamanhos das peças:
 - Sem suporte adicional, a máquina foi concebida para aceitar o tamanho máximo da peça de trabalho de:
 - PLAINA MECÂNICA**
 - 140 mm de altura por 260 mm de largura por 500 mm de comprimento
 - Nunca corte peças com menos de 300 mm
 - APLAINADORA**
 - 160 mm de altura por 260 mm de largura por 600 mm de comprimento
 - Nunca corte peças com menos de 500 mm
 - As peças de trabalho maiores devem ser suportadas por uma mesa adicional adequada, por exemplo, uma mesa de rolos.
- Em caso de acidente ou falha da máquina, desligue-a de imediato e retire a ficha da tomada.
- Comunique a falha e assinala a máquina de maneira adequada, para evitar que outras pessoas utilizem a máquina defeituosa.
- **APENAS PLAINA MECÂNICA:** Se o bloco de corte ficar bloqueado devido a força de avanço anormal durante o corte, desligue a máquina e retire a ficha da fonte de alimentação. Retire

a peça de trabalho e certifique-se que o bloco de corte funciona sem problemas. Ligue a máquina e inicie a nova operação de corte com força de avanço reduzida.

- Certifique-se de que qualquer parte do bloco de corte que não estiver a ser utilizada para aplainar é guardada em segurança.

ATENÇÃO: recomendamos a utilização de um dispositivo de corrente residual com uma corrente residual de 30 mA ou menos.

Riscos residuais

Os seguintes riscos são inerentes à utilização das plainas mecânicas:

Apesar da aplicação dos regulamentos de segurança relevantes e da implementação de dispositivos de segurança, alguns riscos residuais não podem ser evitados.

Estes riscos são os seguintes:

- Risco de acidentes causados por partes descobertas da lâmina em rotação.
- Risco de lesões ao mudar a lâmina.
- Risco de entalar os dedos quando abrir os resguardos.
- Perigos para a saúde provocados pela inalação de poeiras produzidas durante trabalhos de plaina de madeira, especialmente carvalho, faia e placas de fibra de densidade média.

Os seguintes factores aumentam o risco de problemas de respiração:

- Não deve ser ligado um extractor de poeira durante o corte de madeira.
- Extração de poeira insuficiente causada por filtros de exaustão sujos.

Segurança Eléctrica

O motor eléctrico foi concebido apenas para uma única voltagem (400 V – 3 Ph) e para duas tensões (230 – 1 Ph). Verifique sempre se a tensão da tomada de electricidade corresponde à voltagem indicada na placa com os requisitos de alimentação da ferramenta.

Se o cabo de fornecimento estiver danificado, deve substituí-lo por um cabo especialmente preparado, disponível através da organização de assistência da DeWALT.

Utilizar uma extensão

Se for necessário utilizar uma extensão, use uma extensão aprovada com 3 núcleos, adequada para a potência de alimentação desta ferramenta (consulte os **dados técnicos**). O diâmetro mínimo do fio condutor é 1,5 mm²; o comprimento máximo da extensão é 20 m.

Ao utilizar uma bobina de cabo, desenrole sempre o cabo na íntegra.

Conteúdo da embalagem

A embalagem contém:

- 1 Plaina mecânica parcialmente montada
- 1 Resguardo
- 1 Resguardo/colector de aparas
- 1 Adaptador para porta de recolha de serradura
- 1 Embalagem, que inclui:
 - 1 Guia
 - 1 Haste de empurra
- 1 Saco, que inclui:
 - 1 Chave sextavada de 2,5 mm
 - 1 Chave sextavada de 4 mm
 - 1 Chave sextavada de 5 mm
 - 1 Chave sextavada de 6 mm
 - 1 Chave de fendas de 13/10 mm
 - 1 Indicador de ajuste
 - 1 Pega de elevação
 - 2 Pegas de fixação
 - 4 Pés de borracha
 - 1 Parafuso de cabeça quadrada m8
 - 4 Porcas m8
 - 4 Anilhas dentadas d8
 - 1 Anilha achatada d8
- 1 Embalagem, que inclui:
 - 4 Pernas
 - 2 Rodas
 - 2 Suportes da roda
 - 1 Saco, que inclui:
 - 2 Eixos de rodas
 - 4 Parafusos de cabeça quadrada m8
 - 2 Parafusos de cabeça sextavada m8
 - 4 Porcas m8
 - 4 Porcas de orelhas
 - 4 Anilhas achatadas d8
 - 6 Anilhas belleville d8
- 1 Manual de instruções
- Verifique se a ferramenta, as peças ou os acessórios foram danificados durante o transporte.
- Leve o tempo necessário para ler atentamente e compreender todas as instruções neste manual antes de utilizar o equipamento.

Símbolos na ferramenta

A ferramenta apresenta os seguintes símbolos:



Leia o manual de instruções antes de utilizar este equipamento.



Use uma protecção auditiva.



Use uma protecção ocular.



Ponto de transporte.



Mantenha as mãos afastadas da lâmina.



Quando utilizar a máquina no modo de espessamento, tenha em atenção a direcção de avanço. Nunca utilize a máquina sem o colector de aparas montado na posição adequada.



Quando utilizar a máquina no modo de aplainamento, tenha em atenção a direcção de avanço. Nunca utilize a máquina sem o colector de aparas na posição adequada.



Certifique-se de que as lâminas de corte estão devidamente ajustadas. Não deixe que as lâminas fiquem salientes mais de 1,1 mm em relação à cabeça de corte.

Posição do Código de data (Fig. A1)

O Código de data **36**, o qual também inclui o ano de fabrico, está impresso na superfície do equipamento.

Exemplo:

2019 XX XX
Ano de fabrico

Descrição (Fig. A1, A2)

ATENÇÃO: nunca modifique a ferramenta eléctrica nem qualquer um dos seus componentes. Tal poderia resultar em danos ou ferimentos.

Fig. A1

- 1 Interruptor de ligar/desligar
- 2 Pega de elevação
- 3 Mesa inferior
- 4 Resguardo/colector de aparas
- 5 Régua da mesa inferior
- 6 Haste de empurrar
- 7 Pega de fixação da guia

Fig. A2

- 8 Guia
- 9 Mesa superior
- 10 Parafuso de ajuste da profundidade de aplainamento
- 11 Régua da mesa superior
- 12 Pega de fixação do resguardo
- 13 Protecção

Utilização adequada

A plaina mecânica e a aplainadora DeWALT D27300 foram concebidas para o corte profissional de madeira dura e macia. Efectua operações de aplainamento e espessamento de maneira fácil, precisa e segura.

O bloco de corte foi concebido para aceitar lâminas com rebordo de carboneto de 260 mm (DE7333).

ATENÇÃO: não utilize a máquina para outros fins que não sejam os pretendidos.

NÃO utilize a ferramenta em ambientes húmidos ou na presença de gases ou líquidos inflamáveis.

Estas plainas são ferramentas eléctricas profissionais.

NÃO permita que crianças entrem em contacto com as mesmas. É necessária supervisão quando estas ferramentas forem manuseadas por utilizadores inexperientes.

- Este produto não deve ser utilizado por pessoas (incluindo crianças) que sofram de capacidades físicas, sensoriais ou mentais reduzidas, falta de experiência e/ou conhecimentos, a menos que estejam acompanhados de uma pessoa que se responsabilize pela sua segurança. As crianças nunca devem ficar sozinhas com este produto.

MONTAGEM E AJUSTES

ATENÇÃO: para reduzir o risco de ferimentos graves, desligue a ferramenta e, em seguida, desligue-a da fonte de alimentação antes de efectuar quaisquer ajustes ou de retirar/instalar dispositivos complementares ou acessórios. Certifique-se de que o gatilho se encontra na posição de ferramenta desligada. Um accionamento acidental da ferramenta pode causar ferimentos.

ATENÇÃO: antes de efectuar a montagem, desligue sempre a ferramenta.

Desembalagem da máquina (Fig. B1)

1. Retire da embalagem o material de embalagem solto.
2. Retire a máquina da embalagem.
3. Retire a caixa de peças do interior da máquina.
4. Retire da máquina qualquer outro material da embalagem.

Identificação das peças do equipamento (Fig. B2)

Recomendamos que desembale e ordene todas as peças do equipamento.

- | | |
|------------------------------------|-------------------------|
| 14 Suporte da roda | 19 Porca de orelhas |
| 15 Eixo da roda | 20 Anilha dentada D8 |
| 16 Parafuso de cabeça quadrada M8 | 21 Anilha achatada D8 |
| 17 Parafuso de cabeça sextavada M8 | 22 Anilha achatada D8 |
| 18 Porca M8 | 23 Anilha Belleville D8 |

Montagem dos pés (Fig. C1, C2)

Com os pés montados, a máquina pode ser colocada numa bancada de trabalho. Para garantir um funcionamento seguro, a máquina tem de ser fixada na bancada de trabalho. Peças de equipamento necessárias: 4 porcas **18**, 4 anilhas dentadas **20** (Fig. C1).

1. Coloque a máquina de lado com a estrutura de saída de espessamento **24** virada para o chão (Fig. C2).

ATENÇÃO: tenha cuidado para evitar que o parafuso de ajuste de profundidade de aplainamento **10** toque no chão.

2. Insira um pé **25** em cada uma das ranhuras exteriores **26** localizadas na parte inferior da caixa da máquina.
3. Coloque uma anilha dentada **20** e uma porca **18** na extremidade ranhurada dos pés.
4. Aperte as porcas.
5. Coloque a máquina direita.
6. Fixe a máquina à bancada de trabalho.

Montagem das pernas (Fig. D1–D3)

Com as pernas montadas, a máquina pode ser colocada numa posição autónoma. Peças de equipamento necessárias: 4 parafusos de cabeça quadrada **16**, 4 porcas de orelhas **19**, 4 anilhas achatadas **21** (Fig. D1).

1. Coloque a máquina de lado com a estrutura de saída de espessamento **24** virada para o chão (Fig. D2).

ATENÇÃO: tenha cuidado para evitar que o parafuso de ajuste de profundidade de aplainamento **10** toque no chão.

2. Insira uma perna **27** em cada um dos orifícios superiores **28** localizados nas extremidades na parte inferior da caixa da máquina.
3. Enrosque um parafuso de cabeça quadrada **16** através dos orifícios nas pernas e da caixa da máquina.
4. Coloque uma anilha achatada **21** e enrosque uma porca de orelhas **19** nos parafusos.
5. Aperte as porcas de orelhas.
6. Coloque a máquina de lado com a mesa de saída de aplainamento **29** virada para o chão (Fig. D3).
7. Repita o mesmo procedimento para os outros pés.
8. Monte os rodízios, como descrito abaixo.

Montagem dos rodízios (Fig. E1–E3)

Peças de equipamento necessárias: 2 suportes de roda **14**, 2 eixos de rodas **15**, 2 parafusos **17**, 4 porcas **18**, 2 anilhas achatadas **21**, 2 anilhas Belleville **23** (Fig. E1).

1. Alinhe cada roda **30** com um suporte **14** e enrosque um eixo de roda **15** através dos orifícios de cada montagem (Fig. E2).
2. Coloque uma anilha achatada **21** e uma porca **18** na extremidade ranhurada dos eixos.
3. Aperte as porcas.
4. Monte um conjunto de roda **31** em cada uma das pernas superiores **32** utilizando um parafuso de cabeça sextavada **17**, uma anilha Belleville **23** e uma porca **18** (Fig. E3).
5. Aperte as porcas.
6. Coloque a máquina direita.

Montagem da guia (Fig. F1, F2)

1. Coloque a guia **8** no respectivo suporte **33** (Fig. F1).
2. Enrosque um parafuso de cabeça quadrada **16** por debaixo do suporte e da guia.
3. Enrosque uma anilha achatada **22** no parafuso **16** (Fig. F2).
4. Encaixe a pega de fixação **7** no parafuso **16**.

Montagem da protecção de ligação (Fig. G1, G2)

1. Insira o resguardo **13** na respectiva coluna **34** (Fig. G1).
2. Localize o resguardo, apertando o parafuso de bloqueio **35**.
3. Encaixe a pega de fixação **12** na coluna **34** (Fig. G2).

Montagem do resguardo/colector de aparas

Quando utilizar a máquina no modo de aplainamento, o resguardo/colector de aparas deve ser montado debaixo da mesa superior. Quando utilizar a máquina no modo de espessamento, o resguardo/colector de aparas deve ser montado em cima da mesa superior.

Modo de espessamento (Fig. A1, H1, H2)

NOTA: O resguardo/colector de aparas está no modo de aplainamento.

1. Desaperte os parafusos (**68**, **69**) para retirar o resguardo/colector de aparas **4** da mesa superior **9**.
2. Rode o resguardo/colector de aparas num ângulo superior a 180°.
3. Faça deslizar o resguardo/colector de aparas **4** ao longo da mesa superior **9**, até o parafuso **67** ficar alinhado com o microinterruptor **66**.
4. Fixe o resguardo/colector de aparas apertando os parafusos (**68**, **69**).

Modo de aplainagem (Fig. G1, G2, H3, H4)

1. Rode a pega de elevação **2** para baixar totalmente a mesa inferior **9**.

- Desaperte os parafusos (68, 69) para retirar o resguardo/colector de aparas 4 da mesa superior.
- Faça deslizar o resguardo/colector de aparas para fora da mesa superior.
- Rode o resguardo/colector de aparas num ângulo superior a 180°.
- Alinhe as 2 vigas da porta de serradura externas do resguardo/colector de aparas com as 2 ranhuras do painel lateral.
- Faça deslizar o resguardo/colector de aparas para a frente para dentro do microinterruptor 66.
- Prenda o resguardo/colector de aparas apertando os parafusos (68, 69).
- Baixe o resguardo 13 até entrar em contacto com o colector de aparas e bloqueie-o utilizando a alavanca 12.

NOTA: Se utilizar um extractor de poeira, baixe totalmente a mesa superior e fixe o adaptador ao calhas da poeira e, em seguida, levante a mesa superior até entrar em contacto com o adaptador.

Ajuste

ATENÇÃO: antes de efectuar o ajuste, desligue sempre a ferramenta.

Ajustar a guia (Fig. I1–I3)

Ajustar o ângulo recto (Fig. I1)

A guia tem um batente ajustável que permite um ajuste fácil e do ângulo recto.

- Desaperte a pega de fixação do ângulo 40.
- Prima a guia para cima para garantir que está totalmente na vertical e aperte a pega de fixação do ângulo.
- Coloque um esquadro 41 em cima da mesa e contra a guia 8.
- Se for necessário ajustar, proceda do seguinte modo:
 - Afrouxe a porca 42 algumas voltas e rode o parafuso de fixação de ajuste da posição vertical 43 para dentro ou para fora até a guia fazer a um ângulo de 90° com a mesa, tal como medido com o esquadro.

Ajustar o ângulo de chanfradura (Fig. I2)

- Desaperte a pega de fixação do ângulo 40.
- Desloque a guia 8 ao longo do respectivo eixo longitudinal para obter o ângulo pretendido.
- Certifique-se de que a extremidade inferior da guia toca no tampo superior da mesa 9.
- Aperte a pega de fixação do ângulo.

Ajuste da largura de aplainamento (Fig. I3)

- Desaperte a pega de fixação da guia 7.
- Desloque a guia 8 ao longo da mesa superior 9 para obter a largura pretendida.
- Aperte a pega de fixação da guia.

Ajuste do resguardo (Fig. J)

O resguardo pode ser ajustado para qualquer posição fixa acima da mesa, para proporcionar uma óptima protecção.

ATENÇÃO: certifique-se sempre de que ajusta o resguardo de acordo com a largura e a altura de aplainamento da peça.

Ajustar a largura

- Afrouxe o botão de bloqueio 44.
- Desloque o resguardo 13 para a largura pretendida.
- Aperte o botão de ajuste.

Ajustar a altura

- Desaperte a pega de fixação 12.
- Desloque o suporte do resguardo 45 para a altura pretendida.
- Aperte a pega de fixação.

Ajustar a profundidade de corte (Fig. K, L1–L3)

Modo de aplainagem (Fig. K)

- Afrouxe o anel de bloqueio 46.
- Segure no botão de ajuste da profundidade 10 e ajuste o corte de profundidade utilizando a régua 47.
 - Rode-o para a direita para reduzir a profundidade de corte.
 - Rode-o para a esquerda para aumentar a profundidade de corte.
- Aperte o anel de bloqueio.

Modo de espessamento (Fig. L1–L3)

- Coloque a pega de elevação 2 na extremidade do eixo de elevação 48 (Fig. L1).
- Rode a pega (para a direita) até entrar em contacto com a porca do eixo.
- Rode a pega de elevação para a esquerda até se ajustar ao orifício e à parte achatada do eixo.
- Utilizando uma chave sextavada de 2,5 mm, aperte a cavilha da pega de elevação (Fig. L2).
 - Rode-a para a direita para reduzir a profundidade de corte.
 - Rode-o para a esquerda para aumentar a profundidade de corte.
- Obtenha a espessura de acabamento da peça com a régua de ajuste de profundidade 5 (Fig. L3).

FUNCIONAMENTO

Instruções de utilização

ATENÇÃO: cumpra sempre as instruções de segurança e os regulamentos aplicáveis.

ATENÇÃO: para reduzir o risco de ferimentos graves, desligue a ferramenta e, em seguida, desligue-a da fonte de alimentação antes de efectuar quaisquer ajustes ou de retirar/installar dispositivos complementares ou acessórios. Certifique-se de que o gatilho se encontra na posição de ferramenta desligada. Um accionamento accidental da ferramenta pode causar ferimentos.

Certifique-se de que a máquina é colocada de modo a satisfazer as suas condições ergonómicas em termos de altura e estabilidade da mesa. O local de instalação da máquina deve ser escolhido de modo a que o operador tenha uma visão adequada e suficiente espaço em redor à volta da máquina que permita um funcionamento da peça de trabalho sem quaisquer restrições.

Antes de qualquer utilização

- Retire todos os objectos estranhos. Não aplane madeira com nós soltos. Não aplane madeira que tenha muitos nós ou esteja torta.

Ligar e desligar (Fig. M)

O interruptor de ligar/desligar dispõe de diversas vantagens:

Função de libertação por corte de alimentação

Se a alimentação se desligar por algum motivo, o interruptor tem de ser reactivado propositadamente.

Dispositivo de protecção contra sobrecargas do motor

Em caso de sobrecarga do motor, a fonte de alimentação do motor será desligada. Se isto se verificar, deixe o motor a arrefecer durante 2 minutos e, em seguida, prima o botão de arranque verde.

- Para ligar a máquina, prima o botão de arranque verde 53.
- Para desligar a máquina, prima o botão de paragem vermelho 54.

ATENÇÃO: desligue sempre a máquina quando terminar o trabalho e antes de desligar o aparelho da corrente.

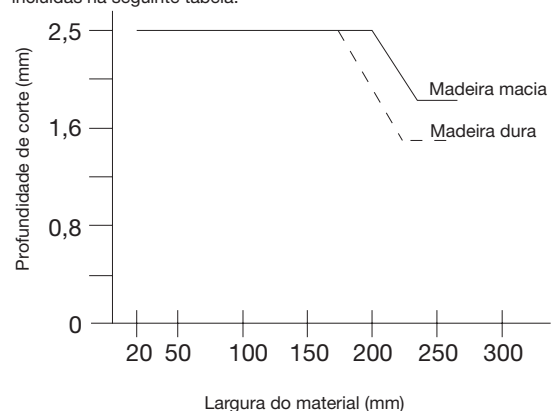
Trabalhos com plaina (Fig. N1, N2)

- Monte o resguardo/colector de aparas, tal como descrito acima.
- Ajuste a guia, conforme necessário.
- Ajuste o resguardo para obter uma óptima protecção.
- Regule a profundidade de corte.
- Ligue a máquina.
 - Avance lentamente a peça debaixo do resguardo, mantendo-a premida com firmeza contra a guia.
 - Avance a peça na direcção do grão.
 - Deve utilizar a haste de empurrar quando se aproximar na cabeça de corte.

Espessamento (Fig. A2, O1, O2)

- Monte o resguardo/colector de aparas, tal como descrito acima.
- Baixe o resguardo 13.
- Regule a profundidade de corte.
- Ligue a máquina.
 - Obtém os melhores resultados se a peça tiver, pelo menos, uma superfície plana.
 - Para obter os melhores resultados, aplane ambos os lados da peça para obter a espessura pretendida.

Respeite as directrizes referentes à largura e profundidade de corte incluídas na seguinte tabela.



- Avance lentamente a peça para dentro da máquina.
- Avance a peça na direcção do grão.

Depressão

Uma depressão é algo que ocorre quando as extremidades da peça entram em contacto com os cortadores. Para evitar este tipo de situação:

1. Mantenha a peça nivelada durante toda a operação de aplainamento.
2. Avance a peça achatada contra a mesa.

Distorção (Fig. P1–P4)

Se a peça for ligeiramente torta, aplane ambos os lados para obter a espessura pretendida.

Peças dobradas (Fig. P1, P2)

Os rolos de avanço e a cabeça de corte aplainam temporariamente a peça (Fig. P1). Porém, a peça encurvada volta à sua posição inicial (Fig. P2).

- Para eliminar o encurvamento, utilize uma junta.

Peças em forma de taça (Fig. P3, P4)

1. Rache a peça em forma de taça ao meio (Fig. P3).
 2. Aplane as peças em separado para eliminar desperdícios.
- Como alternativa, aplane primeiro a parte superior **55**, rode a peça e aplane a parte inferior **56** (Fig. P4).

Extracção de serradura (Fig. A1)

A máquina é fornecida com uma porta de extracção de serradura com 100 mm no resguardo/colector de aparas **4**. Inclui um dispositivo de extracção de poeira adequado, 90% das aparas produzidas podem ser captadas se o fluxo de ar for de, pelo menos, 20 m/s.

Ligue um dispositivo de extracção de serradura durante todas as operações.

Sempre que possível, ligue um dispositivo de extracção de poeira, concebido em conformidade com as respectivas regulamentações no que respeita a emissão de poeiras.

Transporte (Fig. Q1, Q2)

Estão incluídos rodízios **30** para um transporte mais fácil da máquina. Segure a pega com firmeza com ambas as mãos e transporte a máquina, tal como descrito na Figura Q2.

MANUTENÇÃO

A sua ferramenta eléctrica da DeWALT foi concebida para funcionar durante um longo período de tempo com uma manutenção mínima. Uma utilização continuamente satisfatória depende de uma manutenção apropriada da ferramenta e de uma limpeza regular.

⚠ ATENÇÃO: para reduzir o risco de ferimentos graves, desligue a ferramenta e, em seguida, desligue-a da fonte de alimentação antes de efectuar quaisquer ajustes ou de retirar/instalar dispositivos complementares ou acessórios. Certifique-se de que o gatilho se encontra na posição de ferramenta desligada. Um accionamento acidental da ferramenta pode causar ferimentos.

Substituição das lâminas (Fig. R1, R2)

A máquina está equipada com uma cabeça de corte com capacidade para duas lâminas.

⚠ ATENÇÃO: substitua sempre ambas as lâminas.

⚠ ATENÇÃO: certifique-se de que as lâminas de corte são substituídas apenas de acordo com o procedimento descrito. Nunca utilize lâminas de corte que não sejam as recomendadas.

⚠ ATENÇÃO: arestas afiadas.

⚠ ATENÇÃO: use luvas quando substituir as lâminas

⚠ ATENÇÃO: antes de substituir as lâminas, desligue sempre a máquina.

Remoção das lâminas

1. Retire a guia e o resguardo.
2. Rode com cuidado a cabeça de corte **57** até a primeira lâmina ficar visível.
3. Afrouxe os parafusos **58** utilizando a chave de porcas fornecida.
4. Levante a lâmina **59** da cabeça de corte. Utilize um alicate se necessário.
5. Retire a lâmina **60** do suporte **61**.
6. Repita o mesmo procedimento para a outra lâmina.

Montagem das lâminas

1. Monte a lâmina **60** no respectivo suporte **61**. Certifique-se de que as cabeças dos parafusos exteriores **62** encaixam nos entalhes **63**.
2. Monte novamente o conjunto na cabeça de corte **57**.
3. Ajuste a lâmina, tal como descrito abaixo.
4. Aperte os parafusos **58** (binário: 6–8 Nm).
5. Repita o mesmo procedimento para a outra lâmina.

Ajuste das lâminas (Fig. R3)

1. Verifique a posição da lâmina **60** em ambas as extremidades.
2. Posicione o indicador **64** sobre a cabeça de corte **57**, tal como indicado.
3. A extremidade inferior do indicador deve coincidir com a ponta da lâmina **60**.
4. Se for necessário ajustar, proceda do seguinte modo:
 - Rode cada parafuso de ajuste **65** para dentro ou fora, conforme necessário, até a ponta da lâmina ficar alinhada com o indicador.

Afiar novamente as lâminas

As lâminas podem ser afiadas novamente a um ângulo de 42°.

⚠ ATENÇÃO: As lâminas podem voltar a ser afiadas até um máx. de 3 mm abaixo do respectivo tamanho inicial. Se o tamanho da lâmina for reduzido de mais de 3 mm, é necessário substituir as lâminas.



Lubrificação

A sua ferramenta eléctrica não necessita de lubrificação adicional.



Limpeza

⚠ ATENÇÃO: retire os detritos e as partículas da caixa da unidade com ar comprimido seco sempre que houver uma acumulação de detritos dentro das aberturas de ventilação e à volta das mesmas. Use uma protecção ocular e uma máscara contra o pó aprovadas ao efectuar este procedimento.

⚠ ATENÇÃO: nunca utilize dissolventes ou outros químicos abrasivos para limpar as peças não metálicas da ferramenta. Estes químicos poderão enfraquecer os materiais utilizados nestas peças. Utilize um pano humedecido apenas com água e sabão suave. Nunca deixe entrar qualquer líquido para dentro da ferramenta. Da mesma forma, nunca mergulhe qualquer peça da ferramenta num líquido.

Antes de utilizar a máquina, verifique a cabeça de corte, para confirmar o funcionamento correcto. Certifique-se de que resina ou partículas de peças de trabalho não dão origem a bloqueios de uma das funções.

Modo de espessamento: No caso de fragmentos da peça ficarem encravados entre a cabeça de corte e o rolo de avanço, desligue a máquina da fonte de alimentação e retire os fragmentos encravados.

Mantenha as ranhuras de ventilação desobstruídas e limpe regularmente a superfície com um pano macio.

- Mantenha as mesas limpas e sem gordura. Aplique regularmente um pouco de cera nas mesas.
- Mantenha a máquina limpa, sem serradura nem aparas.
- Verifique e limpe diariamente os eixos de recuo e de avanço.

Acessórios opcionais

⚠ ATENÇÃO: uma vez que apenas foram testados com este produto os acessórios disponibilizados pela DeWALT, a utilização de outros acessórios com esta ferramenta poderá ser perigosa. Para reduzir o risco de ferimentos, apenas deverão ser utilizados acessórios recomendados pela DeWALT com este produto.

Estes incluem lâminas de corte sobresselentes (DE7333).

Consulte o seu revendedor para obter mais informações sobre os acessórios apropriados.

Proteger o meio ambiente



Recolha separada. Os produtos e baterias indicados com este símbolo não devem ser eliminados em conjunto com resíduos domésticos comuns.

Os produtos e as baterias contêm materiais que podem ser recuperados ou reciclados, o que reduz a procura de matérias-primas. Recicle o equipamento eléctrico de acordo com as disposições locais. Estão disponíveis mais informações em www.2helpU.com.

OIKOTASOHÖYLÄ

D27300

Onnittelut!

Olet valinnut DeWALT-työkalun. Monien vuosien kokemus, huolellinen tuotekehitys ja innovaatiot tekevät DeWALT-työkaluista luotettavia kumppaneita ammattilaisille.

Tekniset tiedoissa

		D27300
Jännite	V _{AC}	230
Tyyppi		2
Ottoteho	W	2100
Antoteho	W	1650
Kuormittamaton nopeus	enint./väh.-1	6200
Syöttönopeus	m/min	5
Leikkauskorkeus (enint.)	mm	160
Enimmäisleikkausleveys (enint.)	mm	260
Enimmäisleikkaussyvyys		
Höyläystilamm	mm	2.5
Mitoitushöyläystila	mm	3
Terän koko	mm	20
Paino	kg	54
<hr/>		
L _{PA} (äänenpaine)	dB(A)*	96
K _{PA} (äänenpaineen vaihtelu)	dB(A)	3
L _{WA} (sääniteho)		109
K _{WA} (äänitehon vaihtelu)	dB(A)	3.1

* käyttäjän korvassa

HUOM. (VAIN D27300): Laite on tarkoitettu muodostamaan yhteys tehonsyöttöjärjestelmään suurimmalla sallitulla järjestelmän impedanssilla Z_{max} 0,27 Ω käyttäjän tehonsyötön liittymäkohdassa.

Käyttäjän täytyy varmistaa, että laite on liitetty vain yllä olevat vaatimukset täyttävään järjestelmään. Käyttäjä voi tarvittaessa kysyä sähköyhtiöltä järjestelmän impedanssin liittymäkohdassa.

EU-yhdenmukaisuusilmoitus

Konedirektiivi



Oikotasohöylä D27300

DeWALT vakuuttaa, että nämä tuotteet täyttävät seuraavat määräykset: 2006/42/EU, EN61029-1:2009 + A11:2010, EN61029-2-3:2011.

Nämä tuotteet täyttävät direktiivin 2014/30/EY ja 2011/65/EY vaatimukset. Saat lisätietoja ottamalla yhteyden DeWALTiin. Osoitteet näkyvät käyttöohjeen takasivulla.

Allekirjoittaja vastaa **Teknisistä tiedoista** ja antaa tämän vakuutuksen DeWALTin puolesta.

Markus Rompel
Tekniikan varajohtaja, PTE Europe
DeWALT, Richard-Klinger-Strasse 11,
D-65510, Idstein, Germany
05.03.2019



VAROITUS: Loukkaantumisen vähentämiseksi lue tämä käyttöohje.

Määritelmät: Turvallisuusohjeet

Alla näkyvät selitykset liittyvät turvallisuuteen. Lue käyttöohje ja kiinnitä huomiota näihin symboleihin.



VAARA: Ilmaisee, että on olemassa **hengen- tai vakavan henkilövahingon vaara**.



VAROITUS: Ilmoittaa, että on olemassa **hengen- tai vakavan vaaran mahdollisuus**.



HUOMIO: Tarkoittaa mahdollista vaaratilannetta. Ellei tilannetta korjata, saattaa aiheutua **lievä tai keskinkertainen loukkaantuminen**.

HUOMAUTUS: Viittaa menettelyyn, joka **ei välttämättä aiheuta henkilövahinkoa mutta voi aiheuttaa omaisuusvahingon**.



Sähköiskun vaara.



Tulipalon vaara.

Turvaohjeet



VAROITUS: Käytettäessä sähkötyökaluja on aina noudatettava perusvarotoimia tulipalon, sähköiskun ja henkilövahingon välttämiseksi. Alla on mainittu joitakin varotoimia.

Lue kaikki ohjeet ennen tuotteen käyttämistä ja säästä ohjeet.

SÄILYÄ OHJEKIRJA MYÖHEMPÄÄ TARVETTA VARTEN.

Yleiset turvallisuusohjeet

- Pidä työskentelyalue siistinä.**
 - Epäsiistit tilat voivat aiheuttaa vammoja.
- Huomioi työskentelyalueen ympäristö.**
 - Älä altista työkalua sateelle. Älä käytä työkalua kosteissa tai märissä olosuhteissa. Pidä työskentelyalue hyvin valaistuna (250–300 luksia). Älä käytä työkalua paikoissa, joissa on tulipalon tai räjähdyksen vaara, esimerkiksi palavieneiden nesteiden ja kaasujen läheisyydessä.
- Suojaudu sähköiskulta.**
 - Älä anna kehosi koskettaa maadoitettuihin pintoihin (esimerkiksi putkiin, lämpöpattereihin, lieteen tai jääkaappiin). Kun työkalua käytetään äärimmäisissä olosuhteissa (esim. korkea kosteus, kun metallilastuja syntyy jne.), sähköturvallisuutta voidaan parantaa kytkemällä eristysmuuntaja tai (FI) maavuodon katkaisin.
- Pidä muut ihmiset etäällä.**
 - Älä anna asiattomien, varsinkin lasten, koskea työkalua tai sähköjohtoa, ja pidä heidät etäällä työskentelyalueesta.
- Laita joutilas työkalu varastoon.**
 - Kun työkalu ei ole käytössä, sitä on säilytettävä lukittuna kuivassa ja turvallisessa paikassa ja poissa lasten ulottuvilta.
- Älä käytä työkalua väkisin.**
 - Se toimii paremmin ja turvallisemmin sille tarkoitettulla nopeudella.
- Käytä oikeaa työkalua.**
 - Älä käytä pieniä työkaluja väkisin suurtehotyökalua vaativaan työhön. Käytä työkalua vain sen käyttötarkoituksen mukaan; älä käytä esimerkiksi pyörösahaa oksien tai tukkien katkaisemiseen.
- Pukeudu asianmukaisesti.**
 - Älä käytä väljiä vaatteita tai koruja, sillä ne voivat takertua liikkuviin osiin. Luistamattomien jalkineiden käyttöä suositellaan käytettäessä laitetta ulkona. Käytä suojaavaa päähinettä, jos sinulla on pitkät hiukset.
- Käytä suojavarusteita.**
 - Käytä aina suojalaseja. Käytä kasvo- tai pölysuojaa, jos työskennellessä syntyy pölyä tai lentäviä hiukkasia. Mikäli nämä hiukkaset ovat erittäin kuumia, käytä myös kuumuudenkestävää suojaesiliinaa. Käytä aina kuulosuojaimia. Käytä aina suojakypärää.
- Kytke laitteeseen pölynpoistolaite.**
 - Jos pölyn poistamiseen ja keräykseen soveltuvia työkaluun liitettäviä laitteita on, varmista, että ne ovat kytkettyinä ja että käytät niitä oikein.
- Älä käytä johtoa väärin.**
 - Älä koskaan vedä johdosta, kun haluat irrottaa laitteen pistorasiasta. Pidä johto etäällä kuumuudesta, öljystä ja terävistä reunoista. Älä koskaan kanna työkalua johdosta.
- Kiinnitä työstökappale paikalleen.**
 - Käytä ruuvipuristinta tai penkkipuristinta pitämään työstökappale paikoillaan. Se on turvallisempaa ja saat molemmat kädet vapaaksi työhön.
- Älä kurottele.**
 - Huolehdi siitä, että sinulla on koko ajan tukeva jalansija ja hyvä tasapaino.
- Huolla työkalua huolellisesti.**
 - Pidä leikkuutyökalut terävinä ja puhtaina, jolloin ne toimivat paremmin ja turvallisemmin. Noudata voiteluohjeita ja lisäosien vaihto-ohjeita. Tutki työkalut aika ajoin, ja jos havaitset vikoja, korjauta ne valtuutetussa huoltoliikkeessä. Pidä kaikki kahvat ja kytkimet kuivina, puhtaina, öljyttöminä ja rasvattomina.
- Katkaise työkalujen virta.**
 - Kun työkaluja ei käytetä, irrota ne virtalähteestä ennen niiden huoltamista ja vaihtaessasi lisävarusteita, kuten teriä ja leikkureita.
- Poista jokoavaimet ja ruuviaavaimet.**
 - Ota tavaksi tarkastaa, että joko- ja ruuviaavaimet on poistettu työkalusta ennen sen käyttöä.
- Vältä vahingossa tapahtuvaa käynnistystä.**
 - Älä kanna työkalua sormi virtakytkimellä. Varmista, että työkalu on katkaisu päältä virtakytkimestä ennen sen kytkemistä virtalähteeseen.
- Käytä ulkokäyttöön tarkoitettuja jatkojohtoja.**
 - Tarkasta ennen käyttöä jatkojohdon kunto ja vaihda se, jos se on viallinen. Kun työkalua käytetään ulkona, käytä vain ulkokäyttöön tarkoitettuja jatkojohtoja, joissa on tätä vastaava merkintä.
- Pysy valppaana.**
 - Katso tarkkaan, mitä teet. Käytä tervettä järkeä. Älä käytä työkalua väsyneenä tai huumeiden tai alkoholin vaikutuksen alaisena.
- Tarkasta osat mahdollisten vikojen varalta.**

- Tarkasta työkalu ja virtajohto huolellisesti ennen käyttöä varmistaaksesi, että ne toimivat oikein ja täyttävät tehtävänsä. Tarkasta liikkuvien osien kohdistus ja kiinnitys, osien kunto ja kiinnitys sekä muut mahdolliset seikat, jotka saattavat vaikuttaa työkalun käyttöön. Suojus ja muut vioittuneet osat on korjattava asianmukaisesti tai vaihdettava. Työn saa tehdä vain valtuutettu huoltoilike, ellei tässä käyttöoppaassa ole toisin mainittu. Vaihdata vialliset kytkimet valtuutetussa huoltoliikkeessä. Älä käytä työkalua, jos virtakytkin ei kytkä sitä päälle ja pois päältä. Älä koskaan yritä korjata työkalua itse.



VAROITUS: Muunlainen kuin tässä ohjekirjassa tälle työkalulle suositeltu lisävaruste tai -laite tai käyttötoimenpide voi aiheuttaa henkilövahingon.

21. Anna vain pätevän henkilön korjata työkalu.

- Tämä sähkötyökalu noudattaa asianmukaisia turvasääntöjä. Korjauksia saavat tehdä vain pätevät henkilöt alkuperäisiä varaosia käyttäen; muunlainen toiminta voi aiheuttaa käyttäjälle suuren vaaran.

Oikotasohöylien lisäturvasääntöjä

- Käytä suojalaseja, työhanskoja ja kuulosuojaimia.
- Älä koskaan käytä laitetta ilman, että kaikki suojukset ja takaiskun estolaitteet ovat paikallaan ja täydellisessä käyttökunnossa.
- Älä käytä tasohöyläykseen konetta, jos ohjainta ei ole asennettu. Varmista, että ohjaimen alempi reuna koskettaa ylempää pöydänpintaa.



VAROITUS: Syöttöpöydät säädettiin oikein tehtaalla. Älä koskaan muuta pöytien asetuksia itse.

- Käytä vain tälle koneelle tarkoitettuja teriä.
- Käytä aina teräviä ja hyvin huollettuja teriä.
- Älä käytä sahaa muun materiaalin kuin pehmeän tai kovan puun leikkaamiseen.
- Älä leikkaa koloja, tappeja tai painanteita. Huulostaminen ei ole sallittua.
- Älä koskaan jatka keskeytettyä työtä (eli leikkauksia, joita ei suoriteta koko työkappaleen pituudelta).
- Vältä työskentelyä voimakkaasti taipuneen puun kanssa, jotta vältät kontaktin syöttöpöydän kanssa.
- Tarkista ennen käyttöä, että takaisku- ja syöttökarat toimivat oikein.
- Poista kaikki naulat ja metalliesineet työkappaleesta ennen työn aloittamista. Älä käytä säleistä puuta.
- Varmista tasohöyläystilassa, että yläteränsuoja on säädetty tarjoamaan optimaalinen suojaus.
- Varmista, että nostokahva on pois syöttöalueelta.
- Kun työskentelet pitkien kappaleiden kanssa, käytä koneen molemmilla puolilla sopivaa telapöytä, joka on säädetty pöytien korkeuden mukaan.
- Pidä kätesi poissa terien ulottuvilta.
- Käytä tasohöyläystilassa aina työntökapulaa.
- Pidä työntökapula paikallaan, kun sitä ei käytetä.
- Vältä katkaistujen palojen tai muiden työkappaleen osien poistamista leikkuaalueelta, kun kone on käynnissä.
- Työkappaleen koot:
 - Ilman lisätukea kone on suunniteltu enintään seuraavan kokoisille työkappaleille:

HÖYLÄ

- Korkeus 140 mm x leveys 260 mm x pituus 500 mm
- Älä koskaan leikkaa 300 mm lyhyempiä työkappaleita

MITOITUSHÖYLÄYS

- Korkeus 160 mm x leveys 260 mm x pituus 600 mm
- Älä koskaan leikkaa 500 mm lyhyempiä työkappaleita
- Pidempi työkappale täytyy tukea sopivan lisäpöydän avulla, esim. telapöytä.

- Onnettomuuden tai konevian tapahtuessa sammuta kone välittömästi ja irrota kone virtalähteestä.
- Raportoi viasta ja merkitse kone, jotta muut ihmiset eivät käytä viallista konetta.
- **VAIN HÖYLÄ:** Kun leikkuri on jumissa epänormaalin syöttövoiman vuoksi leikkauksen aikana, sammuta kone ja irrota se tehonsyötöstä. Poista työkappale ja varmista, että leikkuri liikkuu vapaasti. Käynnistä kone ja aloita uusi leikkaustoiminto pienemmällä syöttövoimalla.
- Varmista, että leikkurin osat, joita ei käytetä höyläämiseen, on suojattu huolellisesti.



VAROITUS: Suosittelemme vikavirtasuojalaitteen käyttöä, jonka vikavirtasuojan laukaisuvirta on enintään 30mA.

Vaarat

Seuraavat riskit liittyvät höyliin käyttöön:

Turvamääräysten noudattamisesta ja turvalaitteiden käyttämisestä huolimatta tiettyjä vaaroja ei voida välttää.

Näitä ovat seuraavat:

- Pyörivien terien suojaamattomien osien aiheuttama onnettomuusriski.
- Terän vaihtamisen aikana aiheutuva vahingonvaara.
- Sormien puristumisen riski suojuksia vaihdettaessa.
- Terveysriskit, jotka aiheutuvat pölyn hengittämisestä höylättäessä puuta, erityisesti tammea, pyökiä ja MDF-levyä.

Seuraavat tekijät lisäävät hengitysongelmien riskiä:

- Koneeseen ei ole kiinnitetty puuta sahattaessa pölynimulaitetta.
- Puhdistamattomien poistosuodattimien aiheuttama riittämätön pölynpoisto.

Sähköturvallisuus

Sähkömoottori on suunniteltu vain yhdelle jännitteelle (400 V – 3 Ph) ja vain kahdelle jännitteelle (230 – 1 Ph). Tarkista aina, että verkkovirran jännite vastaa tyyppikilpeen merkittyä jännitettä.

Jos johto on vaurioitunut, se täytyy vaihtaa erityisvalmisteiseen johtoon, joka on saatavissa DeWALT in huoltopisteistä.

Jatkojohdon käyttäminen

Jos on käytettävä jatkojohtoa, käytä tälle työkalulle soveltuvaa 3-kaapelista jatkojohtoa.

Lisätietoja on teknisissä tiedoissa. Johdinten pienin koko on 1,5 mm² ja suurin pituus 20 m.

Jos käytät johtokelaa, kelaa johto aina kokonaan auki.

Pakkauksen Sisältö

Pakkauksen sisältö:

- 1 osittain koottu oikotasohöylä
- 1 Suojus
- 1 Suojus/lastujen kerääjä
- 1 Pölyportin sovitin
- 1 Laatikko, joka sisältää:
 - 1 Ohjain
 - 1 Työntökapula
- 1 Laatikko, joka sisältää:
 - 1 Kuusiokoloavain 2,5 mm
 - 1 Kuusiokoloavain 4 mm
 - 1 Kuusiokoloavain 5 mm
 - 1 Kuusiokoloavain 6 mm
 - 1 Jakoavain 13/10 mm
 - 1 Säättömita
 - 1 Nostokahva
 - 1 Lukitusvipua
 - 4 Kumijalkaa
 - 1 M8-lukkopultti
 - 4 M8-mutteria
 - 4 D8 hammastettua aluslaattaa
 - 1 D8 litteä aluslaatta
- 1 Laatikko, joka sisältää:
 - 4 Jalkaa
 - 2 Pyörää
 - 2 Pyöräkiinnikettä
- 1 Laatikko, joka sisältää:
 - 2 Pyörän akselia
 - 4 M8-lukkopulttia
 - 2 M8-kuusiopulttia
 - 4 M8-mutteria
 - 4 Siipimutteria
 - 4 D8 litteää aluslaattaa
 - 6 D8-joustolaattaa
- 1 Käyttöohje
- Tarkista, onko työkalussa, osissa tai tarvikkeissa kuljetusvaurioita.
- Lue tämä käyttöohje huolellisesti ennen laitteen käyttämistä

Työkalun merkinnät

Seuraavat kuvakkeet näkyvät työkalussa:



Lue käyttöohjeet ennen käyttämistä.



Käytä kuulosuojaimia.



Käytä suojalaseja.



Kantokohta.



Pidä kädet poissa terän ulottuvilta.



Kun konetta käytetään mitoitushöyläystilassa, ole huolellinen syötön suunnan kanssa. Älä käytä konetta ilman purunpoistoa.



Kun konetta käytetään höyläystilassa, ole huolellinen syötön suunnan kanssa. Älä käytä konetta ilman purunpoistoa.



Varmista, että terät on säädetty oikein. Älä anna terien työntyä ulos leikkurista enempää kuin 1,1 mm.

Päivämääräkoodin sijainti (Kuva [Fig.] A1)

Päivämääräkoodi **36** on merkitty koteloon. Se sisältää myös valmistusvuoden.

Esimerkki:

2019 XX XX
Valmistusvuosi

Kuvaus (Kuvat A1, A2)

VAROITUS: Älä tee työkaluun tai sen osiin mitään muutoksia. Tällöin voi aiheutua omaisuus- tai henkilövahinkoja.

Kuva A1

- 1 Virtakytkin
- 2 Nostokahva
- 3 Alempi pöytä
- 4 Suojus/lastujen kerääjä
- 5 Asteikko, alempi pöytä
- 6 Työntökappala
- 7 Lukitusvipu

8 Ohjain

Kuva A2

- 9 Yläpöytä
- 10 Höyläyksen syvyys säätönuppi
- 11 Asteikko, ylempi pöytä
- 12 Suojuksen lukitusvipu
- 13 Suojus

Käyttötarkoitus

DeWALT D27300 -höylä on suunniteltu ammattimaiseen kovan ja pehmeän puun leikkaamiseen. Se suorittaa höyläämistä ja mitoitushöyläyksen helposti, täsmällisesti ja turvallisesti.

Leikkurissa on tarkoitus käyttää 260 mm:n teriä (DE7333).

VAROITUS: Älä käytä konetta muuhun kuin osoitettuun tarkoitukseen.

ÄLÄ käytä kosteissa olosuhteissa tai jos laitteen lähellä on syttyviä nesteitä tai kaasuja. Nämä höylät ovat ammattimaisia sähkötyökaluja.

ÄLÄ ANNA lasten koskea tähän työkaluun. Kokemattomat henkilöt saavat käyttää tätä laitetta vain valvotusti.

- Tämä tuote ei ole tarkoitettu henkilöiden (mukaan lukien lapset) käytettäväksi, joiden fyysiset, sensoriset tai henkiset kyvyt tai kokemus ja/tai tietämys tai taidot ovat rajalliset. Heidän turvallisuudestaan tulee huolehtia heistä vastuussa oleva henkilö. Lapsia ei koskaan saa jättää yksin tämän tuotteen kanssa.

KOKOAMINEN JA SÄÄDÖT

VAROITUS: Vakavan henkilövahingon vaaran vähentämiseksi katkaise työkalusta virta ja irrota sen pistoke pistorasiasta ennen säätämistä tai varusteiden irrottamista tai asentamista. Varmista, että virtakytkin on OFF-asennossa. Jos laite käynnistyy vahingossa, voi aiheutua loukkaantuminen.

VAROITUS: Ennen kokoamista irrota työkalu aina verkkovirrasta.

Koneen purkaminen (Kuva B1)

1. Poista irrallinen pakkausmateriaali laatikosta.
2. Nosta kone pois laatikosta.
3. Poista osalaatikko koneen sisältä.
4. Poista loput pakkausmateriaali laatikosta.

Koneen osien tunnistaminen (Kuva B2)

Suosittellemme, että purat ja lajittelet kaikki koneen osat.

- | | |
|--------------------|------------------------------|
| 14 Pyörän pidike | 19 Siipimutteri |
| 15 Pyörän akseli | 20 D8 hammastettu aluslaatta |
| 16 M8-lukkopultti | 21 D8 litteä aluslaatta |
| 17 M8-kuusiopultti | 22 D8 litteä aluslaatta |
| 18 M8-mutteri | 23 D8-joustolaatta |

Jalustan kiinnittäminen (Kuvat C1, C2)

Kun jalusta on kiinnitetty, kone sopii asetettavaksi työpenkin päälle. Varmista turvallinen käyttö kiinnittämällä kone työpöytä. Vaaditut osat: 4 mutteria **18**, 4 hammastettua aluslaattaa **20** (Kuva C1).

1. Käännä kone sivuttain siten, että mitoitushöyläyksen poistokehikko **24** on lattialla (Kuva C2).

VAROITUS: Varmista, että höyläyssyvyuden säätönuppi **10** ei koske lattiaa.

2. Työnnä jalka **25** jokaiseen koneen pohjassa olevaan koloon **26**.
3. Laita hammastettu aluslaatta **20** ja mutteri **18** jalan kierteiseen päähän.
4. Kiristä mutterit.
5. Käännä kone suoraan ylös.
6. Kiinnitä kone työpenkkiin.

Jalkojen asennus (Kuvat D1–D3)

Kun jalat on kiinnitetty, konetta voidaan käyttää erillisinä. Vaaditut osat: 4 lukkopulttia **16**, 4 siipimutteriä **19**, 4 litteää aluslaattaa **21** (Kuva D1).

1. Käännä kone sivuttain siten, että mitoitushöyläyksen poistokehikko **24** on lattialla (Kuva D2).

VAROITUS: Varmista, että höyläyssyvyuden säätönuppi **10** ei koske lattiaa.

2. Työnnä jalka **27** jokaiseen koneen pohjassa olevaan koloon **28**.
3. Työnnä lukkopultti **16** jaloissa ja koneen rungossa olevien kolojen läpi.
4. Laita litteä aluslaatta **21** ja siipimutteri **19** pultteihin.
5. Kiristä siipimutterit.
6. Käännä kone sivuttain siten, että höyläyksen poistokehikko **29** on lattialla (Kuva D3).
7. Toimi samoin muiden jalkojen suhteen.
8. Kiinnitä rullapyörät alla kuvatulla tavalla.

Rullapyörän kiinnittäminen (Kuvat E1–E3)

Vaaditut osat: 2 pyöränkiinnikettä **14**, 2 pyörän akselia **15**, 2 pulttia **17**, 4 mutteria **18**, 2 litteää aluslaattaa **21** 2 joustoaluslaattaa **23** (Kuva E1).

1. Kohdista jokainen pyörä **30** pidikkeellä **14** ja työnnä pyörän akseli **15** jokaisen kokoonpanon läpi (Kuva E2).
2. Laita litteä aluslaatta **21** ja mutteri **18** akselin kierteiseen päähän.
3. Kiristä mutterit.
4. Kiinnitä pyöräkokoonpano **31** jokaiseen ylempään jalkaan **32** käyttäen kuusiopultteja **17**, joustoaluslaattoja **23** ja muttereita **18** (Kuva E3).
5. Kiristä mutterit.
6. Käännä kone suoraan ylös.

Ohjaimen kiinnittäminen (Kuvat F1, F2)

1. Aseta ohjain **8** ohjaimen pidikkeeseen **33** (Kuva F1).
2. Työnnä lukkopultti **16** alapuolelta pidikkeen ja ohjaimen läpi.
3. Aseta litteä aluslaatta **22** pulttiin **16** (Kuva F2).
4. Kiinnitä lukitusvipu **7** pulttiin **16**.

Suojuksen kiinnittäminen (Kuvat G1, G2)

1. Työnnä suojus **13** suojustyökaluun **34** (Kuva G1).
2. Aseta suojus paikalleen kiinnittämällä lukitusruuvi **35**.
3. Kiinnitä lukitusvipu **12** suojustyökaluun **34** (Kuva G2).

Suojuksen/lastujen keräimen kiinnittäminen

Kun konetta käytetään höyläykseen, lastujen keräin on kiinnitettävä ylempään pöydän alle. Kun konetta käytetään mitoitushöyläykseen, lastujen keräin on kiinnitettävä ylempään pöydän päälle.

Mitoitushöyläystoiminto (Kuvat A1, H1, H2)

HUOMAA: Suojus/lastujen keräin on höyläystoiminnossa.

1. Löysää ruuveja (**68**, **69**), jotta saat irrotettua suojuksen/lastujen keräimen **4** yläpöydästä **9**.
2. Käännä suojusta/lastujen keräintä 180°.
3. Liu'uta suojusta/lastujen keräintä **4** yläpöytää **9** pitkin, kunnes nuppi **67** on mikrokytkimen **66** kohdalla.
4. Lukitse suojusta/lastujen keräin paikoilleen kiristämällä nuppeja (**68**, **69**).

Höyläystoiminto (Kuvat G1, G2, H3, H4)

1. Käännä nostokahvaa **2** ja laske alapöytä **9**.
2. Löysää ruuveja (**68**, **69**), jotta saat irrotettua suojuksen/lastujen keräimen **4** yläpöydästä.
3. Liu'uta suojusta/lastujen keräin pois yläpöydältä.
4. Käännä suojusta/lastujen keräintä 180°.
5. Kohdista suojuksen/lastujen keräimen 2 ulkoisen pölyportin tuet 2 sivupaneelin aukon kanssa.
6. Liu'uta suojusta/lastujen keräintä eteenpäin mikrokytkimeen **66**.
7. Kiinnitä suojusta/lastujen keräin paikoilleen kiristämällä nuppeja (**68**, **69**).
8. Laske suojusta **13**, kunnes se koskettaa lastujen keräintä ja lukitse se vivulla **12**.

HUOMAA: Jos käytät pölynpoistoa, laske yläpöytä kokonaan ja kiinnitä sovitin pölyputkeen ja nosta sitten yläpöytä kunnes se koskettaa sovittinta.

Säätö

VAROITUS: Ennen säätöä irrota työkalu aina verkkovirrasta.

Ohjaimen säätö (Kuvat I1–I3)

Oikean kulman säätö (Kuva I1)

Ohjaimessa on säädettävä pysäytin oikean kulman helppoa säätöä varten.

1. Löysää kulman lukitusvipu **40**.
2. Paina ohjain suoraan varmistaaksesi, että se on täysin pystysuorassa ja kiristä kulman lukitusvipu.
3. Laita Pane suorakulmain **41** pöytää ja ohjainta **8** vasten.
4. Jos säätöä tarvitaan, tee se seuraavalla tavalla:
 - a. Löysää mutteria **42** ja kierrä pystysuoran asennon lukitusruuvia **43** sisään tai ulos, kunnes ohjain on 90°:n kulmassa pöytään nähden suorakulmaimella mitattaessa.

Viistokulman säätö (Kuva I2)

1. Löysää kulman lukitusvipu **40**.
2. Siirrä ohjainta **8** sen pitkittäisakselilla saadaksesi oikean kulman.
3. Varmista, että ohjaimen alempi reuna koskettaa ylimmän pöydän pintaa **9**.
4. Kiristä kulman lukitusvipu.

Höyläysleveyden säätö (Kuva I3)

1. Löysää ohjaimen lukitusvipu **7**.
2. Siirrä ohjainta **8** pitkin ylempää pöytää **9** saadaksesi oikean kulman.
3. Kiristä ohjaimen lukitusvipu.

Suojuksen säätö (Kuva J)

Suojus voidaan asentaa mihin tahansa asentoon pöydän yläpuolella parhaan mahdollisen suojan tarjoamiseksi.

VAROITUS: Varmista, että säädät suojuksen vastaamaan höyläysleveyttä ja työkappaleen korkeutta.

Leveyden säätö

1. Löysää lukitusnuppi **44**.
2. Siirrä suojus **13** haluttuun leveyteen.
3. Kiristä säätönuppi.

Korkeuden säätö

1. Löysää lukitusvipu **12**.
2. Siirrä suojuksen pidike **45** haluttuun korkeuteen.
3. Kiristä lukitusvipu.

Leikkaussyvyyden säätäminen (Kuvat K, L1–L3)**Höyläystoiminto (Kuva K)**

1. Löysää lukitusrenkas **46**.
2. Ota kiinni syvyydensäätönupista **10** ja säädä syvyys asteikon **47** avulla.
 - Kierrä myötäpäivään vähentääksesi syvyyttä.
 - Kierrä myötäpäivään lisätäksesi syvyyttä.
3. Kiristä lukitusrenkas.

Mitoitushöyläystoiminto (Kuvat L1–L3)

1. Aseta nostokahva **2** nostoakselin päähän **48** (Kuva L1).
2. Kierrä kahvaa (myötäpäivään), kunnes se koskettaa akselin mutteria.
3. Käännä nostokahvaa vastapäivään, kunnes se vastaa reikää ja akselin litteää sivua.
4. Kiristä nostokahvan tappi 2,5 mm:n kusoioavaimella (Kuva L2).
 - Kierrä myötäpäivään vähentääksesi syvyyttä.
 - Kierrä myötäpäivään lisätäksesi syvyyttä.
5. Katso työkappaleesi paksuus syvyydensäätöasteikosta **5** (Kuva L3).

TOIMINTA**Käyttöohjeet**

VAROITUS: Noudata aina turvaohjeita ja määräyksiä.

VAROITUS: Vakavan henkilövahingon vaaran vähentämiseksi katkaise työkalusta virta ja irrota sen pistoke pistorasiasta ennen säätämistä tai varusteiden irrottamista tai asentamista. Varmista, että virtakytkin on OFF-asennossa. Jos laite käynnistyy vahingossa, voi aiheutua loukkaantumisen.

Varmista, että kone on sijoitettu ergonomisesti pöydän korkeus ja vakaus huomioiden. Koneen paikka tulee valita niin, että käyttäjällä on hyvä yleisnäkyvä ja tarpeeksi vapaata tilaa koneen ympärillä, mikä mahdollistaa työkappaleen käsittelyn rajoituksetta.

Ennen käyttämistä

- Poista kaikki vieraat esineet. Älä höylää puuta, jossa on irtonaisia oksan kohtia. Älä höylää puuta, jossa on paljon oksan kohtia tai joka on vääntynyt.

Käynnistäminen ja sammuttaminen (Kuva M)

Virtakytkimessä on monia etuja:

Jännitteenpalautumiskytkin

Jos virta jostakin syystä katkeaa, kytkintä on painettava uudelleen.

Moottorin ylikuormittumisen esto

Moottorin tehonsyöttö katkeaa moottorin ylikuormittuessa. Jos näin käy, anna moottorin jäähtyä kahden minuutin ajan ja paina sitten vihreää käynnistyspainiketta.

1. Kytke kone päälle painamalla vihreää virtakytkintä **53**.
2. Sammuta kone painamalla punaista pysäytyspainiketta **54**.

VAROITUS: Sammuta kone aina, kun työ on valmis ja ennen kuin otat pistokkeen pois pistorasiasta.

Höyläys (Kuvat N1, N2)

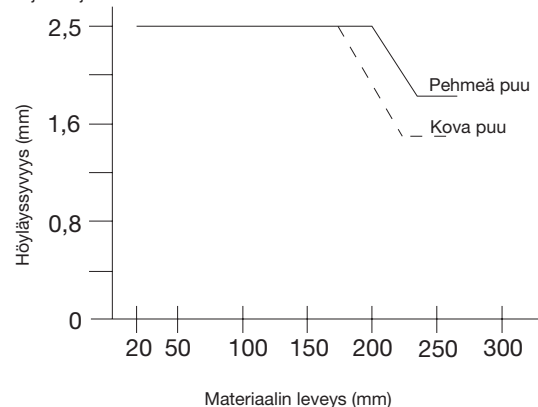
1. Kiinnitä suojus/lastujen keräin yllä kuvatulla tavalla.
2. Säädä ohjain tarpeen mukaan.
3. Säädä suojus siten, että se tarjoaa parhaan mahdollisen suojan.
4. Säädä leikkaussyvyys.
5. Käynnistä kone.
6. Syötä työstettävää kappaletta hitaasti suojuksen alle. Paina kappaletta tiukasti ohjainta vasten.

- Syötä työkappale puun syiden suuntaisesti.
- Käytä työntökappulaa, kun olet leikkurin lähellä.

Mitoitushöyläys (Kuvat A2, O1, O2)

1. Kiinnitä suojus/lastujen keräin yllä kuvatulla tavalla.
2. Laske suojus **13**.
3. Säädä leikkaussyvyys.
4. Käynnistä kone.
 - Paras tulos saavutetaan, jos työkappaleessa on ainakin yksi tasainen pinta.
 - Optimaalisen tuloksen aikaansaamiseksi on höylättävä työkappaleen molemmat puolet halutun paksuuden saavuttamiseksi.

Noudata allaolevassa taulukossa annettuja höyläyssyvyyden ja -leveyden ohjearvoja.



5. Syötä työkappale hitaasti koneeseen.
6. Syötä työkappale puun syiden suuntaisesti.

Leikkaus

Leikkaus on painuma, joka syntyy, kun työkappaleen pää koskettaa terää. Leikkauksen välttämiseksi:

1. Pidä työkappale vaakasuorassa höyläyksen ajan.
2. Syötä työkappale litteänä pöytää vasten.

Vääntyminen (Kuvat P1–P4)

Jos työkappale on vain vähän vääntynyt, höylää molemmat puolet halutun paksuuden saavuttamiseksi.

Taipuneet työkappaleet (Kuvat P1, P2)

Syöttörullat ja terä litistävät työkappaleen tilapäisesti (Kuva P1). Työkappaleen vääntynyt muoto palautuu kuitenkin höyläyksen jälkeen (Kuva P2).

- Käytä saumaushöylää poistaaksesi vääntymän.

Kuperat työkappaleet (Kuvat P3, P4)

1. Revi kupera työkappale keskeltä (Kuva P3).
2. Höylää kappaleet erikseen välttyäksesi hukalta.
3. Voit vaihtoehtoisesti höylätä ensin päällispuolen **55**, käännä sitten työkappale ja höylää pohja tasaiseksi **56** (Kuva P4).

Pölyn poisto (Kuva A1)

Koneessa on 100 mm:n polynimuaukko lastujen keräintä **4** varten. Kun koneeseen liitetään sopiva imulaite, 90 % lastuista voidaan kerätä, jos ilmavirtaus on vähintään 20 m/s.

Kytke koneeseen sopiva imulaite kaikissa toiminnoissa.

Liitä pölypäästöjen säännösten mukainen pölynpoistolaite aina mahdollisuuksien mukaan.

Kuljetus (Kuvat Q1, Q2)

Kääntyvät rullapyörät **30** toimitetaan helpottamaan koneen kuljettamista. Pidä kahvasta molemmilla käsillä ja kuljeta konetta Kuvassa Q2 näytetyllä tavalla.

KUNNOSSAPITO

DeWALT-työkalusi on suunniteltu käytettäväksi pitkään ja edellyttämään vain vähän kunnossapitoa. Oikea käsittely ja säännöllinen puhdistus varmistavat laitteen ongelmattoman toiminnan.

VAROITUS: Vakavan henkilövahingon vaaran vähentämiseksi katkaise työkalusta virta ja irrota sen pistoke pistorasiasta ennen säätämistä tai varusteiden irrottamista tai asentamista. Varmista, että virtakytkin on OFF-asennossa. Jos laite käynnistyy vahingossa, voi aiheutua loukkaantumisen.

Terien vaihtaminen (Kuvat R1, R2)

Koneessa on leikkuri, jossa on kaksi terää.

VAROITUS: Vaihda aina terät samanaikaisesti.

VAROITUS: Huolehdi, että sahan terä laitetaan paikalleen vain kuvatulla tavalla. Älä koskaan käytä muita kuin suositeltuja sahanteräitä.

VAROITUS: Terävät reunat.

 **VAROITUS:** Käytä käsineitä vaihtaessasi teriä.

 **VAROITUS:** Ennen terien vaihtamista irrota työkalu aina verkkovirrasta.

Terien poisto

- Poista ohjain ja suojus.
- Kierrä varovasti leikkuria **57** kunnes ensimmäinen terä tulee näkyviin.
- Irrota pultit **58** mukana toimitetulla kiintoavaimella.
- Nosta terät **59** leikkurista. Käytä tarvittaessa pihtejä.
- Irrota terä **60** pidikkeestä **61**.
- Toista sama toisella terällä.

Terien kiinnitys


- Kiinnitä terä **60** pidikkeeseen **61**. Varmista, että ulommat pulttien päät **62** menevät koloihin **63**.
- Kiinnitä terät taas leikkuriin **57**.
- Säädä terä alla kuvatulla tavalla.
- Kiristä pultit **58** (väntömomentti: 6–8 Nm).
- Toista sama toisella terällä.

Terien säätö (Kuva R3)

- Tarkista terän **60** asento molemmissa päissä.
- Aseta mittari **64** leikkurin **57** päälle kuvan osoittamalla tavalla.
- Mittarin pohjan on oltava kohdakkain terän kärjen **60** kanssa.
 - Jos säätöä tarvitaan, tee se seuraavalla tavalla:
 - Käännä jokaista säätöruuvia **65** sisään tai ulos tarpeen mukaan kunnes terän kärki on kohdakkain mittarin kanssa.

Terien teroittaminen

Terät voidaan teroittaa 42 °C:n lämpötilassa.

 **VAROITUS:** Teriä voidaan teroittaa enintään 3 mm niiden alkuperäisestä koosta. Jos terien koko on pienentynyt yli 3 mm, ne on vaihdettava.





Voiteleminen

Tätä sähkötyökalua ei tarvitse voidella.



Puhdistaminen

 **VAROITUS:** Puhalla lika ja pöly kotelosta kuivalla ilmalla, kun sitä kertyy ilmanvaihtoaukkoihin tai niiden ympärille. Käytä tällöin hyväksytyjä silmäsuojuksia ja hengityssuojainta.

 **VAROITUS:** Älä koskaan puhdista muita kuin metallipintoja liuottimien tai muiden voimakkaiden kemikaalien avulla. Nämä kemikaalit voivat heikentää näissä osissa käytettyjä materiaaleja. Käytä vain vedellä ja miedolla pesuaineella kostutettua kangasta. Älä päästä mitään nestettä laitteen sisään. Älä upota mitään laitteen osaa nesteeseen.


Tarkista huolellisesti ennen käyttöä leikkuri ja varmista, että se toimii oikein. Varmista, että jäämät tai työkappaleen partikkelit eivät voi muodostaa tukosta johonkin toiminnoista.

Mitoitushöyläystila: Jos työkappaleen osia jää jumiin leikkuriin ja syöttöruullin, irrota laite verkkovirrasta ja poista jumiutuneet osat.

Pidä ilmanvaihtoaukot puhtaina ja puhdista kotelo säännöllisesti pehmeällä kankaalla.

- Pidä pöydät puhtaina ja rasvattomina. Vahaa ne säännöllisesti.
- Pidä kone puhtaana pölystä ja lastuista.
- Tarkista päivittäin takaisku- ja syöttökarat.

Lisävarusteet

 **VAROITUS:** Muita kuin DeWALT-lisävarusteita ei ole testattu tämän työkalun kanssa, joten niiden käyttäminen voi olla vaarallista. Käytä tämän laitteen kanssa vain DeWALTin suosittelemia varusteita vahingoittumisvaaran vähentämiseksi.

Näitä ovat varaterät (DE7333)

Saat lisätietoja jälleenmyyjältäsi.

Ympäristön suojeleminen



Erilliskeräys. Tuotteita ja akkuja, joissa on tämä merkintä, ei saa hävittää tavallisen kotitalousjätteen mukana.

Tuotteet ja akut sisältävät materiaaleja, jotka voidaan kerätä tai kierrättää uudelleen käyttöä varten. Kierrätä sähkölaitteet ja akut paikallisten määräyksien mukaisesti.

Lisätietoa on saatavilla osoitteesta www.2helpU.com.

PLANHYVEL D27300

Gratulerar!

Du har valt ett DeWALT-verktyg. År av erfarenhet, grundlig produktutveckling och innovation gör DeWALT till en av de pålitligaste partnererna för fackmannamässiga elverktygs-användare.

Tekniska data

		D27300
Spänning	V _{AC}	230
Typ		2
Ineffekt	W	2100
Strömförbrukning	W	1650
Varvtal obelastad	max/min ⁻¹	6200
Matningshastighet	m/min	5
Skärhöjd (max.)	mm	160
Max skärbredd (max.)	mm	260
Max. skärdjup		
Hyvlingsläge	mm	2.5
Hyvlingsläge	mm	3
Bladstorlekmm	mm	20
Vikt	kg	54
<hr/>		
L _{PA} (ljudtryck)	dB(A)*	96
K _{PA} ((ljudtryck, osäkerhet)	dB(A)	3
L _{WA} (ljudstyrka)		109
K _{WA} (ljudstyrka, osäkerhet)	dB(A)	3.1

* vid användarens öra

NOTERING (ENDAST D27300): Denna enhet är avsedd att anslutas till ett strömförsörjningssystem med maximal tillåtna systemimpedans på Z_{max} 0,27 Ω vid anslutningspunkten (strömförsörjningsbox) för användarens strömförsörjning.

Användare bör se till att denna enhet endast ansluts till ett strömsystem som uppfyller kraven ovan. Om så behövs kan användare fråga elleveratören efter systemimpedansen vid anslutningspunkten.

EC-Följsamhetsdeklaration

Maskindirektiv



Planhyvel D27300

DeWALT deklarerar att dessa produkter, beskrivna under **Tekniska data** uppfyller: 2006/42/EC, EN61029-1:2009 + A11:2010, EN61029-2-3:2011.

Dessa produkter uppfyller också direktiv 2014/30/EU och 2011/65/EU. För mer information, var god kontakta DeWALT på följande adress, eller se handbokens baksida.

Undertecknad är ansvarig för sammanställning av den tekniska filen och gör denna förklaring å DeWALTs vägnar.

Markus Rempel
Vice verkställande tekniskdirektör, PTE Europa
DeWALT, Richard-Klinger-Straße 11,
D-65510, Idstein, Tyskland
05.03.2019



VARNING: För att minska risken för personskada, läs instruktionshandboken.

Definitioner: Säkerhetsriktlinjer

Nedanstående definitioner beskriver allvarlighetsnivån för varje signalord. Var god läs handboken och uppmärksamma dessa symboler.



FARA: Indikerar en omedelbart riskfylld situation som, om den inte undviks, kommer att resultera i **dödsfall eller allvarlig personskada**.



VARNING: Indikerar en potentiellt riskfylld situation som, om den inte undviks, skulle kunna resultera i **dödsfall eller allvarlig personskada**.



SE UPP: Indikerar en potentiellt riskfylld situation som, om den inte undviks, kan resultera i **mindre eller medelmåttig personskada**.

OBSERVERA: Anger en praxis som **inte är relaterad till personskada** som, om den inte undviks, skulle kunna resultera i **egendomsskada**.



Anger risk för elektrisk stöt.



Anger risk för eldsvåda.

Säkerhetsföreskrifter



VARNING: När du använder elverktyg bör du alltid iaktta grundläggande försiktighetsåtgärder för att minska risken för brand, elchock och personskada.

Läs alla anvisningar innan du använder produkten, och spara anvisningarna.

SPARA DEN HÄR BRUKSANVISNINGEN FÖR FRAMTIDA BRUK

Allmänna säkerhetsföreskrifter

- Håll arbetsområdet i ordning.**
 - Nedskräpade ytor och arbetsbänkar inbjuder till skador.
- Tänk på arbetsmiljöns inverkan.**
 - Utsätt inte verktyget för regn. Använd inte verktyget i fuktiga eller våta miljöer. Se till att arbetsområdet är väl belyst (250–300 Lux). Använd inte verktyget där det finns risk för eldsvåda eller explosion, t.ex. i närheten av lättantändliga vätskor eller gaser.
- Skydda dig mot elektriska stötar.**
 - Undvik kroppskontakt med jordade ytor (såsom rör, element, spisar och kylskåp). När verktyget används under extrema omständigheter (t.ex. vid hög fuktighet, då metallspån skapas osv.), kan elsäkerheten ökas genom att man lägger in en isolerande transformator eller en (FI) jordfelsbrytare.
- Håll andra personer borta.**
 - Låt inte andra personer som inte arbetar med verktyget, i synnerhet inte barn, röra verktyget eller förlängningssladd, och håll dem borta från arbetsytan.
- Lägg undan verktyg som inte används.**
 - När verktyg inte används måste de förvaras på ett torrt ställe och låsas in säkert och utom räckhåll för barn.
- Använd inte verktyget för uppgifter det inte är avsett för.**
 - Arbetet går bättre och säkrare om verktyget jobbar i avsedd takt.
- Använd rätt verktyg.**
 - Tvinga inte elverktyget att göra arbeten som är avsedda för kraftigare verktyg. Använd inte verktyg för andra ändamål än de är avsedda för. Använd till exempel inte cirkelsågar för att kapa trädgrenar eller stockar.
- Bär lämplig klädsel.**
 - Bär inte löst hängande kläder och smycken, då de kan fastna i rörliga maskindelar. Skor med halkskydd rekommenderas när man jobbar utomhus. Bär hårskydd för att hålla upp långt hår.
- Använd skyddsutrustning.**
 - Använd alltid skyddsglasögon. Använd en ansikts- eller skyddsmask om arbetet skapar damm eller omkringflygande partiklar. Bär också värmeresistent skyddsförkläde, om partiklarna kan tänkas vara heta. Bär alltid hörselskydd. Bär alltid skyddshjälm.
- Anslut dammuppsugningsutrustning.**
 - Om utrustning tillhandahålls för utsugning och insamling av damm, försäkra dig om att den är ansluten och används på rätt sätt.
- Använd inte sladden på olämpligt sätt.**
 - Drag aldrig i sladden för att dra ur kontakten ur eluttaget. Håll sladden borta från hetta, olja och vassa kanter. Bär aldrig verktyget i sladden.
- Arbeta säkert.**
 - Använd skruvtingar eller skruvstäd för att hålla fast arbetsföremålet. Det är säkrare än att använda händerna och gör att båda händerna kan användas för att styra verktyget.
- Sträck dig inte för långt.**
 - Ha alltid säkert fotfäste och balans.
- Ta väl hand om verktygen.**
 - Håll kapverktygen slipade och rena, så fungerar de bättre och säkrare. Följ instruktionerna för hur man smörjer och byter ut tillbehören. Inspektera verktygen med jämna mellanrum och anlita en auktoriserad verkstad för att reparera dem vid behov. Håll alla handtag och knappar torra, rena och fria från olja och fett.
- Koppla ur verktygen ut strömkällan.**
 - Koppla ur verktygen ur strömkällan när de inte används, före underhåll och när du byter ut tillbehör som klingor, borrar och kappar.
- Avlägsna skruvnycklar och justerverktyg.**
 - Ha för vana att kontrollera om skruvnycklar och justerverktyg har avlägsnats från verktyget innan du tar det i bruk.
- Undvik att slå på verktyget av misstag.**
 - Bär inte verktyget med fingret på strömbrytaren. Kontrollera att verktyget står på "off" innan det ansluts.
- Använd förlängningssladdar för utomhusbruk.**
 - Före användandet bör du granska förlängningssladden och byta ut den om den är skadad. När verktyget används utomhus får du bara använda förlängningssladdar som är avsedda för utomhusbruk och som har rätt markering.
- Var uppmärksam.**
 - Håll ögonen på ditt arbete. Använd sunt förnuft. Använd inte verktyget när du är trött eller påverkad av droger eller alkohol.
- Kontrollera att inga delar är skadade.**

- Innan du använder verktyget bör du kontrollera både det och huvudkabeln så att det fungerar korrekt och kan användas till det som det är avsett för. Kontrollera de rörliga delarnas position, om de sitter fast eller om de eller hållarna har gått sönder, samt om något annat kan påverka funktionen. Ett skydd eller någon annan del som är skadad ska repareras eller bytas ut av en auktoriserad verkstad, om inget annat anges i bruksanvisningen. Byt ut defekta knappar på en auktoriserad verkstad. Använd inte elverktyget om det inte kan slås av och på med strömbrytaren. Försök aldrig reparera verktyget själv.

⚠ VARNING: Användande av det här verktyget, eller användande av accessoarer eller tillbehör med det här verktyget, för andra ändamål än de som rekommenderas i den här bruksanvisningen kan medföra risk för personskada.

21. Låt en kvalificerad person reparera verktyget.

- Detta elverktyg följer gällande säkerhetsföreskrifter. Reparationer bör enbart utföras av kvalificerade personer och med användande av reservdelar i original. Annars kan betydande fara för användaren orsakas.

Ytterligare säkerhetsföreskrifter för planhyvlar

- Använda skyddsglasögon, arbetshandskar och hörselskydd under arbetet.
- Kör aldrig maskinen utan alla skyddsanordningar och antirekylenheter på plats och i perfekt arbetsskick.
- Vid planhyvling använd inte maskinen utan anslaget på plats. Kontrollera att anslagets undre kant vidrör bordsytan.

⚠ VARNING: In- och utmatningsborden har ställts in på rätt sätt i fabriken. Ändra aldrig själv bordens inställning.

- Använd endast de skärblad som rekommenderas för denna maskin.
- Använd alltid blad som är vassa och väl underhållna.
- Använd inte maskinen till att bearbeta något annat material än mjukt eller hårt trä.
- Hyvla aldrig spår, spont eller hålformer. Falsning är inte tillåtet.
- Utför aldrig avbrutet arbete (dvs. snitt som inte utförs över hela arbetsstyckets längd).
- Undvik att bearbeta svårt böjda arbetsstycken som ger otillräcklig kontakt med inmatningsbordet.
- Kontrollera innan användning att rekyll- och matningsspindlarna fungerar ordentligt.
- Avlägsna alla spikar och metallföremål från arbetsstycket innan du börjar arbetet. Använd inte flisigt trä.
- Kontrollera i planhyvlingsläge att det övre bladskyddet är inställt så att det ger optimalt skydd.
- Kontrollera att höjningsveven är utanför matningsområdet.
- Använd vid bearbetning av långa arbetsstycken ett lämpligt rullbord på båda sidor av maskinen, inställda på rätt höjd för borden.
- Håll händerna väl undan från bladet.
- Använd alltid en påskjutare i planhyvlingsläge.
- Förvara alltid påskjutaren på dess plats när den inte används.
- Avstå från att ta bort några hyvelspån eller andra delar från arbetsstycket från skärområdet medan kutterhuvudet körs.
- Arbetsstyckens storlekar:
 - Maskinen har konstruerats för att kunna arbeta med arbetsstycken med följande maximala storlek utan extra stöd:

PLANHYVEL

- Höjd 140 mm med bredden 260 mm och längden 500 mm
- Hyvla aldrig arbetsstycken som är kortare än 300 mm

HYVEL

- Höjd 160 mm med bredden 260 mm och längden 600 mm
- Hyvla aldrig arbetsstycken som är kortare än 500 mm

- Längre arbetsstycken behöver stöd av lämpligt bord, t.ex. ett rullbord.

- Vid någon olycka eller maskinfel, stäng omedelbart av maskinen och koppla bort den från strömkällan.
- Rapportera felet och märk maskinen på ett lämpligt sätt för att förhindra att personer använder den defekta maskinen.
- **ENDAST PLANHYVEL:** När kuttern blockeras på grund av onormal matarkraft under hyvlingen, stäng av maskinen och koppla bort den från strömkällan. Ta bort arbetsstycket och se till att kuttern kan köras fritt. Slå på maskinen och påbörja en ny hyvling med minskad matarkraft.
- Se till att alla delar av kutterhuvudet som inte används för planhyvling är säkert skyddade.

⚠ VARNING: Vi rekommenderar användning av en jordfelsbrytare med en restström på 30mA eller mindre.

Dolda risker

Följande risker följer med användning av hyvlar:

Trots tillämpning av de relevanta säkerhetsbestämmelserna och användning av säkerhetsapparater kan vissa återstående risker inte undvikas.

Dessa är:

- Risk för olyckor orsakade av blottade delar av den roterande bladet.
- Risk för skador då bladet byts ut.
- Risk att fingrar kläms när skydden öppnas.
- Hälsofara orsakade av inandning av damm som uppkommer vid hyvling av trä, särskilt ek, bok och MDF.

Följande faktorer ökar risken för andningsproblem:

- Ingen utsugningsapparat ansluten vid sågning av trä.
- Otillräcklig dammsugning som orsakas av smutsiga utsugningsfilter.

Elektrisk säkerhet

Den elektriska motorn har konstruerats för endast en spänning (400 V – 3 Ph) och för endast två spänningsområden (230 – 1 Ph). Kontrollera alltid att spänningen på nätet motsvarar den spänning som finns angiven på märkplåten.

Om medföljande sladd är skadad måste den bytas mot en särskilt preparerad sladd som finns tillgänglig via DeWALT serviceorganisation.

Användning av Förlängningssladd

Om en förlängningssladd behövs, använd en godkänd 3-kärnig förlängningssladd, som är lämplig för detta verktygs strömbehov (se **tekniska data**). Minsta ledningsstorlek är 1,5 mm²; maximala längden är 30 m.

Vid användning av en sladdvinda, dra alltid ut sladden helt och hållet.

Förpackningsinnehåll

Förpackningen innehåller:

- 1 Delvis monterad hyvel
- 1 Skydd
- 1 Skydd/Spånsamlare
- 1 Dammsugsadapter
- 1 Låda innehållande:
 - 1 Anslag
 - 1 Påskjutare
- 1 Påse som innehåller:
 - 1 Insexnyckel 2,5 mm
 - 1 Insexnyckel 4 mm
 - 1 Insexnyckel 5 mm
 - 1 Insexnyckel 6 mm
 - 1 Skruvnyckel 13/10 mm
 - 1 Justeringsmall
 - 1 Höjningsvev
 - 2 Klämhandtag
 - 4 Gummifötter
 - 1 M8 låsskruv
 - 4 M8 muttrar
 - 4 D8 tandade brickor
 - 1 D8 planbricka
- 1 Låda innehållande:
 - 4 Ben
 - 2 Hjul
 - 2 Hjulbyglar
 - 1 Påse som innehåller:
 - 2 Hjulaxlar
 - 4 M8 låsskruvar
 - 2 M8 sexkantsskruvar
 - 4 M8 muttrar
 - 4 Vingmuttrar
 - 4 D8 planbrickor
 - 6 D8 Bellevillebrickor

- 1 Instruktionshandbok

• Kontrollera med avseende på skada på verktyget, på delar eller tillbehör som kan tänkas ha uppstått under transporten.

• Ta dig tid att grundligt läsa och förstå denna handbok före användning.

Märkningar på verktyg

Följande bildikoner visas på verktyget:



Läs instruktionshandbok före användning.



Bär öronskydd.



Bär ögonskydd.



Bärpunkt.



Håll alltid händerna undan från bladet.



Vid användning av maskinen i hyvlingsläge, var medveten om matningsriktningen. Använd aldrig maskinen utan spånsamlaren på plats.



Vid användning av maskinen i hyvlingläge, var medveten om matningsriktningen. Använd aldrig maskinen utan spånsamlaren på plats.



Se till att hyvelbladen är korrekt inställda. Låt inte bladen skjuta ut mer än 1,1 mm från kutterhuvudet.

Datumkodplacering (Bild [Fig.] A1)

Datumkoden **36**, vilken också inkluderar tillverkningsår, finns tryckt i kåpan.

Exempel:

2019 XX XX
Tillverkningsår

Beskrivning (Bild A1, A2)

! VARNING: Modifiera aldrig elverktyget eller någon del av det. Skada eller personskada skulle kunna uppstå.

Bild A1

- 1 Strömbrytare
- 2 Höjningsvev
- 3 Underbord
- 4 Skydd/Spånsamlare
- 5 Skala underbord
- 6 Påskjutare
- 7 Klämhandtag för anslaget

8 Anslag

Bild A2

- 9 Övre bord
- 10 Inställningsknapp för skärdjup
- 11 Skala övre bord
- 12 Klämhandtag för skyddet
- 13 Skydd

Avsedd Användning

Din DeWALT D27300 planhyvel och hyvel har konstruerats för professionell hyvling av hårt och mjukt trä. Den utför planhyvlings- och hyvlingarbeten enkelt, korrekt och säkert.

Kutterhuvudet har konstruerats för att acceptera nominella 260 mm blad (DE7333).

! VARNING: Använd inte maskinen för andra syften än vad som beskrivits.

Använd **INTE** under våta förhållanden eller i närheten av lättantändliga vätskor eller gaser.

Dessa hyvlare är professionella arbetsverktyg.

LÅT INTE barn komma i kontakt med verktyget. Överinseende krävs när oerfarna handhavare använder detta verktyg.

- Denna produkt är inte avsedd att användas av personer (inklusive barn) med reducerad fysisk, sensorisk eller mental förmåga eller med begränsad erfarenhet eller kunskap såvida inte de är under uppsikt av en person som är ansvarig för deras säkerhet. Barn skall aldrig lämnas ensamma med denna produkt.

MONTERING OCH INSTÄLLNINGAR

! VARNING: För att minska risken för allvarlig personskada, stäng av verktyget och koppla bort det från strömkällan innan du gör några justeringar eller tar bort/installerar tillsatser eller tillbehör. Se till att startknappen är i AV-läge. En oavsiktlig igångsättning kan orsaka personskada.

! VARNING: Koppla alltid ur verktyget innan montering.

Uppackning av maskinen (Bild B1)

1. Avlägsna allt löst förpackningsmaterial från lådan.
2. Lyft ut maskinen ur lådan.
3. Tag ut lådan med maskindelar ur maskinens insida.
4. Avlägsna allt vidare förpackningsmaterial från maskinen.

Identifiering av hårdvarudelarna (Bild B2)

Vi rekommenderar att du packar upp och sorterar alla hårdvarudelar.

- | | |
|--------------------|------------------------|
| 14 Hjulbygel | 19 Vingmutter |
| 15 Hjulaxel | 20 D8 tandad bricka |
| 16 M8 låsskruv | 21 D8 planbricka |
| 17 M8 sexkantskruv | 22 D8 planbricka |
| 18 M8 mutter | 23 D8 Bellevillebricka |

Montering av fötterna (Bild C1, C2)

Med fötterna monterade är maskinen lämpad för placering på en arbetsbänk. För att garantera säker hantering måste maskinen fästas på arbetsbänken. Erfordrat material: 4 muttrar **18**, 4 tandade brickor **20** (Bild C1).

1. Lägg maskinen på sidan så att planutmatningsramen **24** vilar på golvet (Bild C2).

! VARNING: Undvik omsorgsfullt att låta inställningsknappen för skärdjup **10** vidröra golvet.

2. Sätt en fot **25** i var och en av de yttre springorna **26** i maskinhusets botten.
3. Placera en tandad bricka **20** och en mutter **18** på fotens gängade ända.
4. Dra åt muttrarna.
5. Ställ maskinen rakt upp.
6. Fäst maskinen på arbetsbänken.

Montering av benen (Bild D1–D3)

Med benen monterade är maskinen lämpad för fristående placering. Erfordrat material: 4 karoskruvar **16**, 4 vingmuttrar **19**, 4 planbrickor **21** (Bild D1).

1. Lägg maskinen på sidan så att planutmatningsramen **24** vilar på golvet (Bild D2).

! VARNING: Undvik omsorgsfullt att låta inställningsknappen för skärdjup **10** vidröra golvet.

2. Sätt ett ben **27** i var och en av de hylsorna **28** i kanterna av maskinhusets botten.
3. För en låsskruv **16** genom hålen i benen och maskinhuset.
4. Placera en planbricka **21** och en vingmutter **19** på skruvarna.
5. Dra åt vingmuttrarna.
6. Lägg maskinen på sidan så att hyvelutmatningsbordet **29** vilar på golvet (Bild D3).
7. Gör likadant med de andra benen.
8. Montera svänghjulen enligt nedanstående beskrivning.

Montering av svänghjulen (Bild E1–E3)

Erfordrat material: 2 hjulbyglar **14**, 2 hjulaxlar **15**, 2 skruvar **17**, 4 muttrar **18**, 2 planbrickor **21**, 2 Bellevillebrickor **23** (Bild E1).

1. Rikta varje hjul **30** gentemot en bygel **14** och för en hjulaxel **15** genom de båda hålen (Bild E2).
2. Placera en planbricka **21** och en mutter **18** på axelns gängade ända.
3. Dra åt muttrarna.
4. Montera en hjulmodul **31** på vart och ett av de övre benen **32** med en sexkantskruv **17**, Bellevillebricka **23** och mutter **18** (Bild E3).
5. Dra åt muttrarna.
6. Ställ maskinen rakt upp.

Montering av anslaget (Bild F1, F2)

1. Placera anslaget **8** på anslagshållaren **33** (Bild F1).
2. För en låsskruv **16** från undersidan genom hållaren och anslaget.
3. Placera en planbricka **22** på skruven **16** (Bild F2).
4. Sätt klämhandtaget **7** på skruven **16**.

Montering av broskyddet (Bild G1, G2)

1. För in skyddet **13** i skyddssockeln **34** (Bild G1).
2. Håll skyddet på plats med låsskruven **35**.
3. Montera klämhandtaget **12** på sockeln **34** (Bild G2).

Montering av skyddet/spånsamlaren

När maskinen används i planhyvlingsläge ska skyddet/spånsamlaren monteras under det övre bordet. När maskinen används i hyvlingläge ska spånsamlaren monteras ovanpå det övre bordet.

Hyvlingsläge (Bild A1, H1, H2)

OBSERVERA: Skyddet/spånsamlaren är i planhyvlingsläge.

1. Lossa ratten (**68**, **69**) för att ta bort skyddet/spånsamlaren **4** från det övre bordet **9**.
2. Vrid skyddet/spånsamlaren över 180°.
3. Skjut skyddet/spånsamlaren **4** längs det övre bordet **9**, till ratten **67** ligger i linje med mikrobrytaren **66**.
4. Fäst skyddet/spånsamlaren genom att dra åt ratten (**68**, **69**).

Planhyvlingsläge (Bild G1, G2, H3, H4)

1. Vrid på höjningsveven **2** för att helt sänka ned den undre bordet **9**.
2. Lossa ratten (**68**, **69**) för att ta bort skyddet/spånsamlaren **4** från det övre bordet.
3. Skjut skyddet/spånsamlaren av det övre bordet.
4. Vrid skyddet/spånsamlaren över 180°.
5. Rikta in de 2 externa dammportarnas räfflor på skyddet/spånsamlaren mot de 2 sidopanelöppningarna.
6. Skjut skyddet/spånsamlaren framåt mot mikrobrytaren **66**.
7. Fäst skyddet/spånsamlaren genom att dra åt ratten (**68**, **69**).
8. Sänk skyddet **13** tills det kommer i kontakt med spånsamlaren och lås det med spaken **12**.

OBSERVERA: Om en dammutsugning används, sänk det övre bordet hela vägen ned och montera adaptern för dammrännan, höj sedan det övre bordet tills det kommer i kontakt med adaptern.

Inställning

! VARNING: Koppla alltid ur verktyget innan inställningar görs.

Inställning av anslaget (Bild I1 - I3)

Inställning av rät vinkel (Bild I1)

Anslaget har ett inställbart stopp för enkel inställning av rät vinkel.

1. Lossa vinkelklämmans handtag **40**.
2. Tryck anslaget rakt uppåt så att den står helt vertikalt och drag åt klämhandtaget.
3. Sätt en vinkel **41** på bordet och mot anslaget **8**.
4. Inställningen går till så här:
 - a. Lossa muttern **42** ett par varv och vrid stoppskruven för vertikalt läge **43** inåt eller utåt tills vinkeln visar att anslaget står i 90° gentemot bordet.

Inställning av fäsvinkeln (Bild I2)

1. Lossa vinkelklämmans handtag **40**.
2. Vrid anslaget **8** runt sin längsgående axel till önskad vinkel.
3. Kontrollera att anslagets undre kant vidrör den övre bordsytan **9**.

4. Drag åt vinkelklämmans handtag.

Inställning av planhyvlingsbredden (Bild I3)

1. Lossa anslaget klämhandtag 7.
2. För anslaget 8 över det övre bordet 9 till önskad bredd.
3. Drag åt anslagsklämmans handtag.

Inställning av skyddet (Bild J)

Skyddet kan ställas in i ett valfritt fast läge över bordet för att ge optimalt skydd.

! VARNING: Ställ alltid in skyddet efter planhyvlingsens bredden och arbetsstyckets höjd.

För inställning av bredden

1. Lossa på låsknappen 44.
2. Flytta skyddet 13 till önskad bredd.
3. Drag åt justeringsknappen.

För inställning av bredden

1. Lossa anslaget klämhandtag 12.
2. Flytta skyddet 45 till önskad bredd.
3. Drag åt anslagsklämmans handtag.

Inställning skärdjup (Bild K, L1–L3)

Planhyvlingsläge (Bild K)

1. Lossa låsringen 46.
2. Ta tag i djupinställningsknappen 10 och ställ in skärdjupet med hjälp av skalan 47.
 - Vrid medurs för att minska skärdjupet.
 - Vrid moturs för att öka skärdjupet.
3. Drag åt låsringen.

Hyvlingsläge (Bild L1–L3)

1. Sätt höjningsveven 2 på höjningsaxelns ända 48 (Bild L1).
2. Vrid veven (medurs) tills den kommer i kontakt med axelns mutter.
3. Vrid höjningsveven moturs till den matchar hålet och den plana sidan av skaftet.
4. Använd en 2,5 mm insexnyckel, dra åt tappen på höjningsveven (Bild L2).
 - Vrid medurs för att minska skärdjupet.
 - Vrid moturs för att öka skärdjupet.
5. Avläs arbetsstyckets slutgiltiga tjocklek på djupinställningsskalan 5 (Bild L3).

ANVÄNDNING

Bruksanvisning

! VARNING: Iakta alltid säkerhetsinstruktionerna och tillämpbara bestämmelser.

! VARNING: För att minska risken för allvarlig personskada, stäng av verktyget och koppla bort det från strömkällan innan du gör några justeringar eller tar bort/installerar tillsatser eller tillbehör. Se till att startknappen är i AV-läge. En oavsiktlig igångsättning kan orsaka personskada.

Se till att maskinen placeras på ett ergonomiskt sätt vad gäller höjd och stabilitet. Maskinens plats skall väljas så att operatören har god översikt och tillräckligt med utrymme runt maskinen så att arbetsstyckena kan hanteras utan begränsningar.

Innan användning

- Avlägsna alla främmande föremål. Hyvla inte trä med lösa kvistar. Hyvla inte trä som är mycket kvistigt eller skevt.

Till- och från-koppling (Bild M)

Strömbrytaren har flera fördelar:

Nollspänningsutlösare

Skulle strömmen av någon anledning kopplas från, måste maskinen startas om medvetet.

Skyddsanordning mot motoröverlast

Om motorn överbelastas kopplas strömtillförseln till motorn från. Låt motorn svalna i 2 minuter om detta skulle inträffa och tryck därefter på den gröna startknappen.

1. För att slå på maskinen tryck på den gröna startknappen 53.
2. För att stänga av maskinen tryck på den röda stoppknappen 54.

! VARNING: Stäng alltid av verktyget när arbetet är slutfört och innan kontakten dras ur.

Hyvling (Bild N1, N2)

1. Montera skyddet/spånsamlaren enligt ovanstående beskrivning.
2. Ställ anslaget i önskat läge.
3. Ställ in skyddet för optimalt skydd.
4. Ställ in skärdjupet.
5. Slå på maskinen.
 - Mata långsamt in arbetsstycket under skyddet och håll det tryckt mot anslaget.
 - Mata arbetsstycket i ådringsriktningen.
 - Kom ihåg att använda en påskjutare när du arbetar nära kutterhuvudet.

Hyvling (Bild A2, O1, O2)

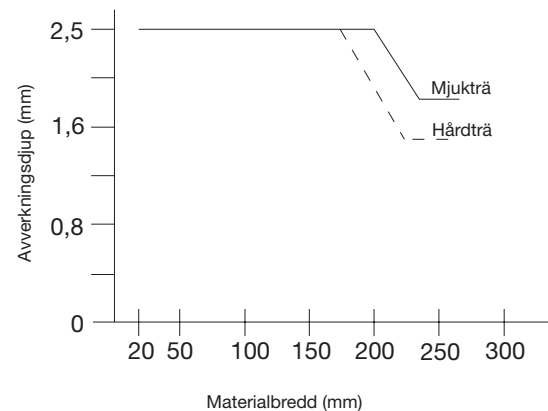
1. Montera skyddet/spånsamlaren enligt ovanstående beskrivning.
2. Sänk ned skyddet 13.

3. Ställ in skärdjupet.

4. Slå på maskinen.

- Bästa resultat uppnås om arbetsstycket har åtminstone en plan yta.
- För optimalt resultat bör båda sidorna av arbetsstycket hyvlas för att uppnå önskad tjocklek.

Följ riktlinjerna för avverkningsdjup och bredd i nedanstående tabell.



5. Mata in arbetsstycket långsamt i maskinen.

6. Mata arbetsstycket i ådringsriktningen.

Snipning

Snipning är en fördjupning som uppstår när arbetsstyckets ändar vidrör skärbladen. För att undvika snipning:

1. Håll arbetsstycket horisontellt under hela hyvlingsoperationen.
2. Mata arbetsstycket plant mot bordet.

Skevning (Bild P1 - P4)

Om arbetsstycket är endast något skevt, kan båda sidorna hyvlas till önskad tjocklek.

Böjda arbetsstycken (Bild P1, P2)

Matningsvalsarna och kutterhuvudet håller arbetsstycket plant för stunden (Bild P1). Den böjda formen kommer dock att återvända efter hyvlingen (Bild P2).

- Använd en rubank för att avlägsna böjningen.

Kupade arbetsstycken (Bild P3, P4)

1. Klyv det kupade arbetsstycket på mitten (Bild P3).
2. Hyvla halvorna separat för att få mindre avfall.
3. Alternativt kan du först hyvla ovansidan plan 55, sedan vända på arbetsstycket och hyvla undersidan plan 56 (Bild P4).

Dammsugning (Bild A1)

Maskinen är försedd med en 100 mm dammsugningsöppning på spånsamlaren 4. Försedd med en lämpad dammsugare kan 90% av de producerade spånen fångas om luftflödet är minst 20 m/s.

Anslut en lämplig dammsugare vid alla arbeten.

När så är möjligt anslut dammsugningsenheten som konstruerats i enlighet med relevanta bestämmelser beträffande dammutsläpp.

Transport (Bild Q1, Q2)

Med svänghjulen 30 är maskinen lättare att flytta. Håll fast i handtaget med båda händerna och transportera maskinen såsom visas i Bild Q2.

UNDERHÅLL

Ditt elverktyg från DeWALT har konstruerats för att arbeta över en lång tidsperiod med minimalt underhåll. Kontinuerlig tillfredsställande drift beror på ordentlig verktygsvård och regelbunden rengöring.

! VARNING: För att minska risken för allvarlig personskada, stäng av verktyget och koppla bort det från strömkällan innan du gör några justeringar eller tar bort/installerar tillsatser eller tillbehör. Se till att startknappen är i AV-läge. En oavsiktlig igångsättning kan orsaka personskada.

Byte av bladen (Bild R1, R2)

Maskinen har ett kutterhuvud med två skärblad.

! VARNING: Byt alltid ut båda bladen samtidigt.

! VARNING: Var medveten om att skärbladen endast kan bytas såsom beskrivits. Montera aldrig andra skärblad än de som rekommenderas.

! VARNING: Vassa kanter.

! VARNING: Bär handskar när du byter bladen.

! VARNING: Koppla alltid bort maskinen från elnätet innan du byter bladen.

Avlägsnande av bladen

1. Avlägsna anslaget och skyddet.

2. Vrid försiktigt kutterhuvudet **57** tills det första bladet blir synligt.
3. Lossa skruvarna **58** med den bifogade nyckeln.
4. Lyft ut bladmodulen **59** ur kutterhuvudet. Använd vid behov en tång.
5. Tag ut bladet **60** ur hållaren **61**.
6. Gör likadant med det andra bladet.

Montering av bladen

1. Montera bladet **60** i bladhållaren **61**. Se till att de yttre skruvhuvudena **62** faller in i öppningarna **63**.
2. Sätt tillbaka det hela i kutterhuvudet **57**.
3. Justera bladet enligt anvisningarna nedan.
4. Dra åt skruvarna **58** (vridmoment: 6–8 Nm).
5. Gör likadant med det andra bladet.

Justering av bladen (Bild R3)

1. Kontrollera bladets **60** position på båda ändarna.
2. Placera mallen **64** över kutterhuvudet **57** såsom visas.
3. Mallens undre kant ska falla samman med bladets egg **60**.
 - Inställningen går till så här:
 - Vrid varje ställskruv **65** inåt eller utåt efter behov tills bladets egg faller samman med mallen.

Slipning av bladen

Bladen kan slipas på nytt vid 42°.



VARNING: Bladen kan slipas vidare till max. 3 mm under sitt ursprungliga mått. Om bladbredden har minskat med mer än 3 mm måste bladen bytas ut.



Smörjning

Ditt elverktyg behöver ingen ytterligare smörjning.



Rengöring



VARNING: Blås bort smuts och damm från huvudkåpan med torr luft varje gång du ser smuts samlas i och runt lufthålen. Bär godkända ögonskydd och godkänt dammfilterskydd när du utför denna procedur.



VARNING: Använd aldrig lösningsmedel eller andra skarpa kemikalier för att rengöra de icke-metalliska delarna på verktyget. Dessa kemikalier kan försägra de material som används i dessa delar. Använd en trasa som bara är fuktad med vatten och mild tvål. Låt aldrig någon vätska komma in i verktyget; sänk aldrig ner någon del av verktyget i en vätska.

Innan användning kontrollera kutterhuvudet för att avgöra om den fungerar korrekt. Se till att kåda från arbetsstycket inte medför att någon av funktionerna blockeras.

Hyvlingsläge: Om bitar från arbetsstycket klämmer fast kutterhuvudet, koppla ifrån maskinen från strömförsörjningen och ta bort delen som fastnat.

Håll ventilationsöppningarna rena och rengör regelbundet elverktyget med en mjuk trasa.

- Håll borden rena och fria från fett. Påför regelbundet lite vax på borden.
- Håll maskinen fri från damm och spån.
- Kontrollera och rengör dagligen rekyl- och matningsspindlarna.

Valfria tillbehör



VARNING: Eftersom andra tillbehör än de som erbjuds av DeWALT inte har testats med denna produkt, kan användningen av sådana tillbehör med detta verktyg vara riskabelt. För att minska risken för personskada bör endast tillbehör som rekommenderas av DeWALT användas med denna produkt.

Dessa inkluderar reservskärblad (DE7333).

Rådfråga din återförsäljare för vidare information angående lämpliga tillbehör.

Att skydda miljön



Separat insamling. Produkter och batterier som är märkta med denna symbol får inte kastas i den vanliga hushållssoporna.

Produkter och batterier innehåller material som kan återvinnas och återanvändas vilket minskar behovet av råmaterial. Återvinn elektriska produkter och batterier enligt lokala bestämmelser. Ytterligare information finns tillgängligt på www.2helpU.com.

KALINLIK PLANYA TEZGAHI

D27300

Tebrikler!

Bir DeWALT aleti seçtiniz. Uzun süreli deneyim, sürekli ürün geliştirme ve yenilik DeWALT markasının profesyonel elektrikli alet kullanıcıları için en güvenilir ortaklardan birisi haline gelmesini sağlamaktadır.

Teknik Özellikleri

		D27300
Voltaj	V _{AC}	230
Tip		2
Giriş gücü	W	2100
Güç çıkışı	W	1650
Yüksüz hız	maks/min ⁻¹	6200
Kesme hızı	m/dak.	5
Kesme yüksekliği (maks.)	mm	160
Maks. kesme genişliği (maks.)	mm	260
Maks. kesme derinliği		
Planyalama modu	mm	2.5
Kalınlaştırma modu	mm	3
Bıçak boyutu	mm	20
Ağırlık	kg	54
<hr/>		
L _{PA} (ses basıncı)	dB(A)*	96
K _{PA} (ses basıncı belirsizliği)	dB(A)	3
L _{WA} (ses gücü)		109
K _{WA} (ses gücü belirsizliği)	dB(A)	3.1
* operatörün kulağında		

NOT (SADECE D27300): Bu cihaz, kullanıcının beslemesinin arabirim noktasında (elektrik girişi kutusu) izin verilen maksimum sistem empedansı Z_{max} = 0,27 Ω olan bir güç kaynağına bağlanmak üzere tasarlanmıştır.

Kullanıcı, bu cihazın yalnızca yukarıdaki gerekliliği karşılayan bir güç sistemine bağlandığından emin olmalıdır. Gerekirse, kullanıcı, arabirim noktasındaki sistem empedansını elektrik şirketinden öğrenebilir.

AT Uygunluk Beyanattı

Makine Direktifi



Kalınlik planya tezgahi

D27300

DeWALT, **Teknik Özellikleri** bölümünde açıklanan bu ürünlerin aşağıda belirtilen yönergelerle uygun olduğunu beyan eder:

2006/42/AT, EN61029-1:2009 + A11:2010, EN61029-2-3:2011.

Bu ürünler ayrıca 2014/30/EU ve 2011/65/EU Direktiflerine de uygundur. Daha ayrıntılı bilgi için, lütfen aşağıdaki adresten DeWALT ile temas kurun veya kılavuzun arka kapağına bakın.

Bu belge altında imzası bulunan yetkili, teknik dosyanın derlenmesinden sorumludur ve bu beyanı DeWALT adına vermiştir.

Markus Rompel

PTE-Avrupa, Mühendislik Birimi Genel Müdür Yardımcısı

DeWALT, Richard-Klinger-Straße 11,

D-65510, Idstein, Almanya

05.03.2019



UYARI: Yaralanma riskini azaltmak için, kullanım kılavuzunu okuyun.

Tanımlar: Güvenlik Talimatları

Aşağıdaki tanımlar her işaret sözcüğü ciddiyet derecesini gösterir. Lütfen kılavuzu okuyunuz ve bu simgelere dikkat ediniz.



TEHLİKE: Engellenmemesi halinde **ölüm veya ciddi yaralanma** ile sonuçlanabilecek **çok yakın bir tehlikeli durumu** gösterir.



UYARI: Engellenmemesi halinde **ölüm veya ciddi yaralanma** ile sonuçlanabilecek **potansiyel bir tehlikeli durumu** gösterir.



DİKKAT: Engellenmemesi halinde **önemsiz veya orta dereceli yaralanma** ile sonuçlanabilecek **potansiyel bir tehlikeli durumu** gösterir.

İKAZ: Engellenmemesi halinde **maddi hasara neden olabilecek, yaralanma ile ilişkisi olmayan durumları** gösterir.



Elektrik çarpması riskini belirtir.



Yangın riskini belirtir.

Güvenlik Talimatları



UYARI! Elektrikli aletleri kullanırken, yangın, elektrik çarpması ve yaralanma riskini azaltmak için daima aşağıdakiler de dahil olmak üzere temel güvenlik önlemlerine uyulmalıdır.

Bu ürünü kullanmadan önce tüm bu talimatları okuyun ve kaydedin.

GELECEKTE REFERANS OLARAK KULLANMAK ÜZERE BU KILAVUZU SAKLAYIN

Genel Güvenlik Kuralları

- Çalışma alanını temiz tutun.**
 - Dağınık alanlar ve tezgahlar yaralanmalara neden olabilir.
- Çalışma alanı çevresine dikkat edin.**
 - Aleti yağmurda bırakmayın. Aleti nemli veya ıslak koşullarda kullanmayın. Çalışma alanının iyi ışıklandırılmasını sağlayın (250–300 Lux). Yanıcı sıvıların ve gazların bulunduğu ortamlarda yangın veya patlama gibi olaylara neden olacak bir riski varsa aleti kullanmayın.
- Elektrik çarpmasına karşı önlem alın.**
 - Topraklanmış yüzeylerle (ör. borular, radyatörler, pişiriciler ve buzdolapları) temastan kaçınınız. Alet zorlu koşullarda kullanılırken (ör. yüksek nemli ortamlarda, metal talaşın çıktığı durumlarda, vb.), biryalıtım transformatörü veya bir (FI) toprak-sızıntısı devre kesici yoluyla elektrik emniyeti artırılabilir.
- Diğer kişileri iş alanından uzak tutun.**
 - Kimsenin, özellikle de çocukların işe karışmasına, alete veya uzatma kablosuna dokunmasına izin vermeyin ve onları çalışma alanından uzak tutun.
- Kullanılmayan aletleri kaldırın.**
 - Aletler kullanılmadığı zaman kuru bir yerde saklanmalı ve çocukların erişemeyeceği şekilde kilitlemelidir.
- Aleti zorlamayın.**
 - Tasarlandığı hızda, işini daha iyi ve güvenli bir şekilde yerine getirecektir.
- Doğru aleti kullanın.**
 - Dayanıklı aletlerin işini yaptırarak küçük aletleri zorlamayın. Aletleri amaçları dışında kullanmayın; örneğin daire testereleleri ağaç dalları veya kütük kesmek için kullanmayın.
- Uygun giysiler giyin.**
 - Hareketli parçalar tarafından yakalanabileceği için bol giysiler giymeyin veya takılar kullanmayın. Açık havada çalışırken kaymayan ayakkabı giyilmesi önerilir. Uzun saçları içine alacak saç koruyucusu kullanın.
- Koruyucu teçhizat kullanın.**
 - Her zaman güvenlik gözlükleri takın. Çalışma sırasındaki işlemlerin toz veya uçuşan parçacıklar yaratması halinde yüz veya toz maskesi kullanın. Bu parçacıkların çok sıcak olduğu durumlarda, ayrıca ısıya dayanıklı önlük giyin. Her zaman kulak koruması kullanın. Her zaman koruyucu kask kullanın.
- Toz çıkarma teçhizatını bağlayın.**
 - Toz çekme ve toplama araç-gereçlerinin bağlanması için cihaz tedarik edilirse bunların uygun biçimde bağlandığından ve kullanıldığından emin olun.
- Kabloyu yanlış kullanmayın.**
 - Prizden çıkarmak için kabloyu birden hızla çekmeyin.** Kabloyu ısı, yağ ve keskin köşelerden uzak tutun. Aleti hiçbir zaman kablosundan tutarak taşımayın.
- Çalışma parçasını sabitleyin.**
 - Çalışma parçasını tutmak için kelepçeler veya mengene kullanın. Elinizi kullanmaktan daha güvenlidir ve aleti kullanmak için iki elinizi de serbest bırakır.
- Yetişemeyeceğiniz noktalara koymayın.**
 - Her zaman uygun dayanağı ve dengeyi sağlayın.
- Aletlerin gerekli bakımlarını yapın.**
 - Daha iyi ve güvenli performans sağlamları için aletleri keskin ve temiz olarak muhafaza edin. Aksesuarları yağlamak ve değiştirmek için talimatlara uyun. Aletleri periyodik olarak kontrol edin ve hasarlı olanların yetkili servis tarafından tamir edilmesini sağlayın. Bütün kulpları ve anahtarları kuru ve temiz tutun ve yağ ile gres yağı buluşmamış şekilde koruyun.
- Aletleri ayırın.**
 - Kullanımda değilken, servisten önce ve bıçak, matkap uçları ve kesiciler gibi aksesuarları değiştirirken aletleri güç kaynağından ayırın.
- Ayar anahtarlarını ve penseleri çıkarın.**
 - Aleti çalıştırmadan önce ayarlama anahtarları ve penselerin aletten çıkarıldığını kontrol etme alışkanlığını kazanın.
- Aletin kazara çalışmasını engelleyin.**
 - Aleti, parmaklarınızdan biri anahtar üzerine gelecek şekilde taşımayın. Fişi prize takmadan önce aletin "kapalı" konumunda olduğundan emin olun.
- Açık hava uzatma kablolarını kullanın.**

- Kullanımdan önce, uzatma kablosunu kontrol edin ve hasarlıysa değiştirin. Alet açık havada kullanılıyorsa, yalnızca açık hava kullanımı için imal edilmiş ve buna uygun olarak işaretlenmiş uzatma kablolarını kullanın.

19. Dikkatli olun.

- Ne yaptığınıza dikkat edin. Sağduyulu hareket edin. Yorgunsanız veya ilaç ya da alkolün etkisindeyseniz aleti kullanmayın.

20. Hasarlı parça bulunup bulunmadığını kontrol edin.

- Kullanımdan önce, aletin düzgün bir biçimde çalışacağından ve işlevini yerine getireceğinden emin olmak için aleti ve şebeke kablosunu dikkatli bir biçimde kontrol edin. Hareketli parçaların ayarlanması, hareketli parçaların bağlanması, montaj ve aletin işleyişini etkileyebilecek diğer başka koşulların kontrolünü yapın. Bu kullanım kılavuzunda aksi belirtilmiyorsa, hasarlı bir muhafaza veya başka bir parça gerektiği gibi tamir edilmeli veya yetkili servis tarafından değiştirilmelidir. Arızalı anahtarların yetkili servis tarafından değiştirilmesini sağlayın. Açma/kapama anahtarı çalışmazsa elektrikli aleti kullanmayın. Kendi başınıza tamir yapmayı denemeyin.

UYARI! Bu kullanım kılavuzunda tavsiye edilen dışında herhangi bir aksesuar veya eklenti kullanılması ya da aletle herhangi bir işlem yapılması, kişisel yaralanma riskine yol açabilir.

21. Aletinizin yetkili bir kişi tarafından tamir edilmesini sağlayın.

- Bu elektrikli alet, ilgili güvenlik kurallarına uymaktadır. Onarım işlemleri sadece yetkili kişilerce orijinal yedek parçaları kullanarak yapılmalıdır; aksi takdirde kullanıcı için önemli tehlikelere yol açabilir.

Kalınlaştırma Planyaları İçin Ek Güvenlik Önlemleri

- Çalışırken güvenlik gözlüğü, iş eldiveni ve kulak koruması takın.
 - Tüm korumalar ve geri tepme önleyici aygıt yerli yerinde ve kusursuz çalışmaya şartına haiz olmadıkça makineyi asla çalıştırmayın.
 - Planyalama işleminde, koruyucu siper yerinde olmadan makineyi çalıştırmayın. Siperin alt kenarının üst tablaya temas ettiğinden emin olun.
- UYARI!** Giriş ve çıkış besleme tablası fabrikada hassas bir şekilde ayarlanmıştır. Tablaların ayarını asla kendiniz değiştirmeyin.
- Sadece bu makine için tasarlanmış kesme bıçaklarını kullanın.
 - Her zaman iyice bilenmiş ve bakımı yapılmış bıçaklar kullanın.
 - Makineyi yumuşak veya sert ahşap dışında herhangi bir malzeme üzerinde çalışmak için kullanmayın.
 - Asla girintileri, geçme yerlerini veya kalıpları kesmeyin. Kanal açmaya izin verilmez.
 - Asla duraklamalı iş yapmayın (örneğin çalışma sahasının tamamı üzerinde çalışmakla ilgili olmayan kesikler).
 - Besleme tablasına yeterli temas sağlamayan kötü biçimde eğilmiş ahşap üzerinde çalışmaktan kaçının.
 - Kullanmadan önce, geri tepme ve besleme millerinin düzgün şekilde çalıştığından emin olun.
 - Çalışmaya başlamadan önce iş aletinden tüm çivileri ve metal nesnelere çıkartın. Kıymıklı ahşap kullanmayın.
 - Planyalama modunda, üst bıçak siperinin optimum perdeleme sağlayacak şekilde ayarlandığından emin olun.
 - Yükseltme kolunun besleme alanının dışında olduğundan emin olun.
 - Uzun parçalarla çalışırken, makinenin her iki tarafında tablaların yüksekliklerine ayarlanmış uygun bir röleli masa kullanın.
 - Ellerinizi bıçaklardan uzak tutun.
 - Planyalama modunda, her zaman bir itme çubuğu kullanın.
 - Kullanılmadığında itme çubuğunu yerinde bulundurun.
 - Kesici blok çalışırken kesim alanından kesimden kaynaklanan parçaları veya diğer parçaları çıkarmaktan kaçının.
 - İş parçası boyutları:
 - Ek destek olmadığı durumlarda makinenin kabul edeceği maksimum parça boyutu:

PLANYA

- Yükseklik 140 mm, genişlik 260 mm, uzunluk 500 mm
- 300 mm'den kısa parçaları asla kesmeyin

PLANYA KALINLIK MAKİNESİ

- Yükseklik 160 mm, genişlik 260 mm, uzunluk 600 mm
- 500 mm'den kısa parçaları asla kesmeyin

- Daha uzun bir parçanın, örneğin röleli masa gibi uygun ek tabla ile desteklenmesi gerekir.
- Kaza veya makine arızası durumunda, makineyi hemen kapatıp prizle olan bağlantısını kesin.
- Arızayı rapor edin ve arızalı makineyi, başkaları tarafından kullanılmaya çalışılmasını önlemek için uygun şekilde işaretleyin.
- SADECE PLANYA: Kesici blok kesim sırasında anormal parça besleme kuvveti nedeniyle bloke olursa, makineyi kapatıp güç kaynağıyla bağlantısını kesin. Üzerinde çalıştığınız parçayı çıkarın ve kesici bloğun rahatça döndüğünden emin olun. Makineyi açın ve daha az parça besleme kuvveti uygulayarak yeni kesim işlemini başlatın.
- Kesme bloğunun planyalama için kullanılmayan herhangi bir parçasının emniyetli bir şekilde kapatıldığından emin olun.

UYARI: Alet, 30mA akımı aşmayan akım kesici cihazla beraber kullanılmaya tavsiye edilir.

Diğer Riskler

Aşağıdaki riskler planya kullanmanın doğasında vardır:

İlgili güvenlik düzenlemelerinin uygulanması ve güvenlik cihazlarının kullanılmasına rağmen, bazı risklerden kaçınmak mümkün değildir.

Bunlar:

- Dönen bıçağının kapatılmamış parçalarından kaynaklanan kaza riski.
- Bıçağı değiştirirken yaralanma riski.
- Siperleri açarken parmakların sıkışması riski.
- Ahşap, özellikle meşe, kayın ve MDF planyalarken ortaya çıkan tozun solunmasından kaynaklanan sağlık tehlikeleri.

Aşağıdaki etmenler, solunum sorunları riskini artırır:

- Ahşap keserken toz emme sisteminin bağlı olmaması.
- Kirli egzoz filtreleri nedeniyle yetersiz toz toplama.

Elektrik Emniyeti

Elektrik motoru sadece (400 V – 3 Ph) ve iki voltaj ile (230 – 1 Ph) çalışmak için tasarlanmıştır. Her zaman güç kaynağının, aletin üretim etiketinde voltajla aynı olup olmadığını kontrol edin. Besleme kablosu hasarlıysa, DeWALT servis organizasyonunda mevcut olan özel olarak hazırlanmış bir kabloyla değiştirilmelidir.

Uzatma kablosu kullanılması

Uzatma kablosu kullanılması gerekiyorsa bu aletin giriş gücüne (teknik verilere bakın) uygun onaylı bir 3 damarlı uzatma kablosu kullanın. Minimum iletken ebadı 1,5 mm²; maksimum uzunluk 20 m'dir.

Bir kablo makarası kullanırken, her zaman kabloyu tamamen makaradan çıkarın.

Ambalaj İçeriği

Ambalaj, aşağıdaki parçaları içermektedir:

- 1 Kısmen monte edilmiş planya kalınlaştırma makinesi
- 1 Siper
- 1 Siper/yonga toplayıcı
- 1 Toz girişi adaptörü
- 1 Kutu içeriği:
 - 1 Çit
 - 1 İtme çubuğu
- 1 Paket içeriği:
 - 1 Altıgen anahtar 2,5 mm
 - 1 Altıgen anahtar 4 mm
 - 1 Altıgen anahtar 5 mm
 - 1 Altıgen anahtar 6 mm
 - 1 Anahtar 13/10 mm
 - 1 Ayar göstergesi
 - 1 Yükseltme kolu
 - 2 Kelepçe kolları
 - 4 Kauçuk ayak
 - 1 M8 büyük civata
 - 4 M8 somun
 - 4 D8 dişli rondela
 - 1 D8 düz rondela
- 1 Kutu içeriği:
 - 4 Bacak
 - 2 Tekerlek
 - 2 Tekerlek braketleri
- 1 Paket içeriği:
 - 2 Tekerlek milleri
 - 4 M8 büyük civata
 - 2 M8 altıgen civata
 - 4 M8 somun
 - 4 Kelebek somun
 - 4 D8 düz rondela
 - 6 D8 Belleville rondela
- 1 Kullanım kılavuzu
- Alet, parçalar ve aksesuarlarda nakliye sırasında hasar oluşup oluşmadığını kontrol edin.
- Çalıştırmadan önce bu kılavuzu iyice okuyup anlamak için zaman ayırın.

Alet Üzerindeki Etiketler

Alet üzerinde, aşağıdaki uyarı sembolleri bulunmaktadır:



Aletle çalışmaya başlamadan önce bu kılavuzu okuyun.



Kulaklık takın.



Koruyucu gözlük takın.



Taşıma noktası.



Ellerinizi bıçaktan uzak tutun.



Makineyi planya kalınlaştırma modunda kullanırken, beslemenin yönüne dikkat edin. Talaş toplayıcı yerinde olmadıkça makineyi asla kullanmayın.



Makineyi planyalama modunda kullanırken, beslemenin yönüne dikkat edin. Talaş toplayıcı yerinde olmadıkça makineyi asla kullanmayın.



Kesici bıçakların düzgün bir şekilde ayarlandığından emin olun. Bıçakların kesme kafasından 1,1 mm'den fazla dışarı çıkmasına izin vermeyin.

Tarih kodu konumu (Şek. [Fig.] A1)

İmalat yılını da içeren Tarih Kodu **36** gövdeye basılıdır.

Örnek:

2019 XX XX
İmalat Yılı

Tanımlama (Şek. A1, A2)

UYARI: Hiçbir zaman elektrikli aleti veya herhangi bir parçasını değiştirmeyin. Hasarla veya yaralanmayla sonuçlanabilir.

Şek. A1

- 1 Açma/kapama düğmesi
- 2 Yükseltme kolu
- 3 Alçak tabla
- 4 Siper/yonga toplayıcı
- 5 Ölçekli alçak tabla
- 6 İtme çubuğu
- 7 Çit kelepçesi kolu

8 Çit

Şek. A2

- 9 Üst tabla
- 10 Planya derinlik ayar kolu
- 11 Ölçekli üst tabla
- 12 Siper kelepçesi kolu
- 13 Siper

Kullanım Alanı

DeWALT D27300 Planya ve Planya Kalınlaştırma makineniz, yumuşak ve sert aşşap profesyonel olarak kesilmesi amacıyla tasarlanmıştır. Planyalama ve kalınlaştırma işlemlerini kolay, hassas ve güvenli şekilde gerçekleştirir.

Kesme bloku nominal 260 mm bıçaklar (DE7333) için tasarlanmıştır.

UYARI! Makineyi, belirtilen amaçlar dışında kullanmayın.

Islak koşullarda veya yanıcı sıvı ya da gazların mevcut olduğu ortamlarda **KULLANMAYIN**. Bu planyalar profesyonel elektrikli aletlerdir.

Çocukların aleti ellemesine **İZİN VERMEYİN**. Bu alet deneyimsiz kullanıcılar tarafından kullanılırken nezaret edilmelidir.

- Bu ürün fiziksel ve zihinsel kapasitesinin yanı sıra algılama gücü azalmış olan veya yeterince deneyim ve bilgisi bulunmayan kişiler (çocuklar dahil) tarafından kullanılmak üzere üretilmemiştir. Bu tür kişiler ürünü ancak güvenliklerinden sorumlu bir kişi tarafından cihazın kullanımıyla ilgili talimatların verilmesi veya sürekli kontrol altında tutulması durumunda kullanılabilir. Çocuklar, bu ürün ile kontrol altında tutulmalıdır.

MONTAJ VE AYARLAMALAR

UYARI: Ciddi yaralanma riskini azaltmak için herhangi bir ayar yapmadan ya da parça veya aksesuarları söküp takmadan önce aleti kapatın ve güç kaynağından ayırın. Tetik düğmesinin KAPALI konumda olduğunu kontrol edin. Aletin yanlışlıkla çalıştırılması yaralanmaya neden olabilir.

UYARI: Montajdan önce daima aletin fişini çıkartın.

Makinenin ambalajından çıkartılması (Şek. B1)

1. Yumuşak paketleme malzemesini kutudan çıkartın.
2. Makineyi kutudan kaldırın.
3. Makinenin iç kısmından parça kutusunu çıkartın.
4. Geriye kalan tüm paketleme malzemelerini makineden çıkartın.

Donanım parçalarını tanımlama (Şek. B2)

Tüm donanım parçalarının ambalajlarını açmanızı tasnif etmenizi tavsiye ediyoruz.

- | | |
|----------------------------|--------------------------|
| 14 Tekerlek braketini | 19 Kelebek somun |
| 15 Tekerlek mili | 20 D8 dişli rondela |
| 16 M8 büyük civata | 21 D8 düz rondela |
| 17 M8 altıgen başlı civata | 22 D8 düz rondela |
| 18 M8 somun | 23 D8 Belleville rondela |

Ayakların montajı (Şek. C1, C2)

Ayakları takılı olduğunda, makine bir tezgah üzerine yerleştirmek için uygundur. Güvenli bir çalışmayı sağlamak için, makine tezgaha sabitlenmelidir. Gerekli donanım parçaları: 4 somun **18**, 4 dişli rondela **20** (Şek. C1).

1. Kalınlaştırma çıkış besleme çerçevesi **24** zemine dayanacak şekilde makine yanı üzerine döndürün (Şek. C2).

UYARI: Planya derinlik ayar kolunun **10** zemine çarpmasına engel olmaya dikkat edin.

2. Makine mahfazasının taban kısmına yerleştirilen dış çentiklerin **26** her birine bir ayak **25** yerleştirin.

3. Ayağın dişli ucuna bir dişli rondela **20** ve bir somun **18** yerleştirin.
4. Somunları sıkın.
5. Makineyi düzeltin.
6. Makineyi tezgaha sabitleyin.

Bacakların Montajı (Şek. D1–D3)

Bacakları takıldığında, makine bir tezgah üzerine yerleştirmek için uygundur. Gerekli donanım parçaları: 4 büyük civata **16**, 4 kelebek somun **19**, 4 düz rondela **21** (Şek. D1).

1. Kalınlaştırma çıkış besleme çerçevesi **24** zemine dayanacak şekilde makine yanı üzerine döndürün (Şek. D2).

UYARI: Planya derinlik ayar kolunun **10** zemine çarpmasına engel olmaya dikkat edin.

2. Makine mahfazasının taban kısmındaki kenarlara yerleştirilen üst deliklerin **28** her birine bir bacak **27** yerleştirin.
3. Bacaklardaki ve makine mahfazasındaki deliklere bir büyük civata **16** geçirin.
4. Civatalara düz bir rondela **21** ve bir kelebek somun **19** takın.
5. Kelebek somunları sıkın.
6. Planya çıkış besleme çerçevesi **29** zemine dayanacak şekilde makine yanı üzerine döndürün (Şek. D3).
7. Diğer ayak için yapılan işlemleri tekrarlayın.
8. Hareketli tekerlekleri aşağıda açıklandığı gibi monte edin.

Hareketli Tekerleklerin Montajı (Şek. E1–E3)

Gerekli donanım parçaları: 2 tekerlek braketini **14**, 2 tekerlek mili **15**, 2 civata **17**, 4 somun **18**, 2 düz rondela **21**, 2 Belleville rondela **23** (Şek. E1).

1. Her bir tekeri **30** bir braket **14** ile hizalayın ve her bir aksamın deliklerinden bir tekerlek mili **15** geçirin (Şek. E2).
2. Millerin dişli uçlarına bir düz rondela **21** ve bir somun **18** yerleştirin.
3. Somunları sıkın.
4. Bir altıgen başlı civata **17**, Belleville rondela **23** ve somun **18** kullanarak üst bacakların her birine **32** bir tekerlek aksamı **31** monte edin (Şek. E3).
5. Somunları sıkın.
6. Makineyi düzeltin.

Çitin Montajı (Şek. F1, F2)

1. Çiti **8** çit tutucu üzerine **33** yerleştirin (Şek. F1).
2. Tutucu ve çitin altından bir büyük civata **16** geçirin.
3. Civatanın **16** üzerine bir düz rondela **22** yerleştirin (Şek. F2).
4. Kelepçe tutucuyu **7** civatanın **16** üzerine takın.

Köprü Korumanın Montajı (Şek. G1, G2)

1. Korumayı **13** koruma kolunu üzerine **34** yerleştirin (Şek. G1).
2. Kilitleme vidasını takarak korumayı yerleştirin **35**.
3. Kelepçe kolunu **12** kolona **34** sabitleyin (Şek. G2).

Siper/yonga Toplayıcının Montajı

Makineyi planya modunda kullanırken, siper/yonga toplayıcı üst tablanın altına monte edilmelidir. Makineyi planya kalınlaştırma modunda kullanırken, siper/yonga toplayıcı üst tablanın üstüne monte edilmelidir.

Kalınlaştırma modu (Şek. A1, H1, H2)

NOT: Siper/yonga toplayıcı planya modundadır.

1. Siper/yonga toplayıcıyı **4** üst tabladan **9** çıkarmak için kolları (**68**, **69**) gevşetin.
2. Siper/yonga toplayıcıyı 180° döndürün.
3. Siper/yonga toplayıcıyı **4** üst tabla **9** boyunca, kol **67** mikroanahtar **66** ile hizalanana kadar kaydırın.
4. Kolları (**68**, **69**) sıkarak siper/yonga toplayıcıyı sabitleyin.

Planyalama Modu (Şek. G1, G2, H3, H4)

1. Yükseltme kolunu **2** alt tablayı **9** tamamen indirmek için döndürün.
2. Siper/yonga toplayıcıyı **4** üst tabladan çıkarmak için kolları (**68**, **69**) gevşetin.
3. Siper/yonga toplayıcıyı üst tabladan kaydırın.
4. Siper/yonga toplayıcıyı 180° döndürün.
5. Siper/yonga toplayıcının 2 harici toz girişi tırnağını 2 yan panel yuvasıyla hizalayın.
6. Siper/yonga toplayıcıyı mikroanahtarın **66** içine ileri doğru kaydırın.
7. Kolları (**68**, **69**) sıkarak siper/yonga toplayıcıyı sabitleyin.
8. Siperi **13** yonga toplayıcıya temas edene kadar indirin ve kolu **12** kullanarak kilitleyin.

NOT: Biz toz emme başlığı kullanıyorsanız, üst tablayı tamamen indirin ve adaptörü toz oluğuna takın, ardından üst tablayı adaptörle temas edene kadar kaldırın.

Ayarlama

UYARI: Ayarlama önceden daima aletin fişini çıkartın

Çitin Ayarlanması (Şek. I1–I3)

Doğru Açının Ayarlanması (Şek. I1)

Çit kolay doğru açı ayarı için ayarlanabilir bir durdurucuya sahiptir.

1. Açı kelepçesi kolunu **40** gevşetin.
2. Çiti, tamamen dikey hale gelene kadar yukarı doğru bastırın ve açı kelepçesi kolunu sıkın.

3. Tabla üzerine ve çitin 8 karşısına bir gönye 41 yerleştirin.
4. Ayar gerekirse, aşağıdaki gibi devam edin:
 - a. Somunu 42 birkaç tur gevşetin ve düşey konum ayar tespit vidasını 43 gönye ile ölçüldüğü gibi çit tablaya 90° olana kadar içeri veya dışarı doğru çevirin.

Oluk Açma Açısının Ayarlanması (Şek. I2)

1. Açı kelepçesi kolunu 40 gevşetin.
2. Gerekli açıyı elde etmek için çiti 8 boylamsal eksenli boyunca hareket ettirin.
3. Siperin alt kenarının üst tablaya 9 temas ettiğinden emin olun.
4. Açı kelepçesi kolunu sıkın.

Planyalama Genişliğinin Ayarlanması (Şek. I3)

1. Çit kelepçesi kolunu 7 gevşetin.
2. Gerekli genişliği elde etmek için çiti 8 üst tablaya 9 doğru hareket ettirin.
3. Çit kelepçesi kolunu sıkın.

Siperin Ayarlanması (Şek. J)

Siper optimum perdeleme sağlamak için tabla üzerinde herhangi sabit bir konuma ayarlanabilir.

UYARI: Siperin her zaman çalışma alanının planyalama genişliği ve yüksekliğine ayarlandığından emin olun.

Genişliği Ayarlamak İçin

1. Kilitleme kolunu 44 gevşetin.
2. Siperi 13 gerekli genişliğe kadar hareket ettirin.
3. Ayar kolunu sıkın.

Yükseklği Ayarlamak İçin

1. Kelepçe kolunu 12 gevşetin.
2. Siperi 45 gerekli yüksekliğe kadar hareket ettirin.
3. Kelepçe kolunu sıkın.

Kesme derinliğini ayarlama (Şek. K, L1-L3)

Planyalama Modu (Şek. K)

1. Kilitleme halkasını 46 gevşetin.
2. Derinlik ayarlama kolunu 10 tutun ve skaladan 47 yararlanarak kesme derinliğini ayarlayın.
 - Kesme derinliğini azaltmak için saat yönünde döndürün.
 - Kesme derinliğini arttırmak için saat yönünün aksinde döndürün.
3. Kilitleme halkasını sıkın.

Kalınlaştırma Modu (Şek. L1-L3)

1. Yükseltme kolunu 2 yükseltme mili ucuna 48 yerleştirin (Şek. L1).
2. Kolu mil somunu ile temas edene kadar (saat yönünde) döndürün.
3. Yükseltme kolunu delikle milin düz tarafı ile eşleşene kadar saat yönünün aksinde döndürün.
4. 2,5 mm altıgen bir anahtar kullanarak, yükseltme kolunun tespit pimini sıkın (Şek. L2).
 - Kesme derinliğini azaltmak için saat yönünde döndürün.
 - Kesme derinliğini arttırmak için saat yönünün aksinde döndürün.
5. Derinlik ayarlama ölçeği 5 üzerindeki çalışma alanınızın son kalınlığını okuyun (Şek. L3).

KULLANMA

Kullanma Talimatları

UYARI: Güvenlik talimatlarına ve geçerli yönetmeliklere daima uyun.

UYARI: Ciddi yaralanma riskini azaltmak için herhangi bir ayar yapmadan ya da parça veya aksesuarları söküp takmadan önce aleti kapatın ve güç kaynağından ayırın. Tetik düğmesinin KAPALI konumda olduğunu kontrol edin. Aletin yanlışlıkla çalıştırılması yaralanmaya neden olabilir.

Makinenin, masa yüksekliği ve denge açısından ergonomik durumunuza uygun şekilde yerleştirildiğinden emin olun. Makinenin yerleştirileceği bölge, operatörün görüş açısının iyi olmasını ve üzerinde çalışılan parçanın herhangi bir sınırlama olmamasını ele alınmasına olanak tanıyacak yeterli serbest alan bulunmasını sağlayacak şekilde seçilmelidir.

Çalıştırmadan Önce

- Tüm yabancı nesnelere çıkarın. Gevşek budaklı ahşapı düzeltmeyin. Aşırı derecede budaklı veya eğri ahşap malzemeyi düzeltmeyin.

Açma ve Kapatma (Şek. M)

Açma/kapama düğmesi çoklu avantajlar sağlar:

Akım Korumalı fonksiyon

Herhangi bir nedenle gücün kapatılması gerekirse şalter güç verilmeden önce bilinçli olarak sıfırlanmalıdır.

Motorun aşırı yüklenmesini engelleyici aygıt

Motorun aşırı yüklenmesi durumunda motora gönderilen güç kesilecektir. Bu durum meydana gelirse, 2 dakika kadar motorun soğumasını bekleyin ve sonra yeşil başlatma düğmesine basın.

1. Makineyi açmak için, yeşil başlatma düğmesine 53 basın.
2. Makineyi kapatmak için, kırmızı durdurma düğmesine 54 basın.

UYARI: Çalışma bittiğinde ve prizden çıkarmadan önce her zaman makineyi kapatın.

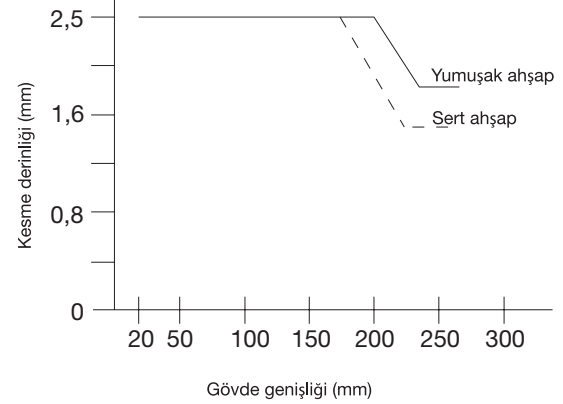
Planyalama (Şek. N1, N2)

1. Siper/yonga toplayıcıyı yukarıda açıklandığı gibi takın.
2. Çiti gereken şekilde ayarlayın.
3. Optimum perdeleme sağlamak için siperi ayarlayın.
4. Kesme derinliğini ayarlayın.
5. Makineyi çalıştırın.
 - İş parçasını çite sıkıca bastırarak siperin altından besleyin.
 - İş parçasını ağaç damarı yönünde besleyin.
 - Kesme kafasına yaklaşıldığında bir itme çubuğu kullanmayı unutmayın.

Kalınlaştırma (Şek. A2, O1, O2)

1. Siper/yonga toplayıcıyı yukarıda açıklandığı gibi takın.
2. Siperi 13 indirin.
3. Kesme derinliğini ayarlayın.
4. Makineyi çalıştırın.
 - En iyi sonuçlar iş parçası en az bir düz yüzeye sahip olduğunda elde edilir.
 - Optimum sonuçlar için, istenen kalınlığa erişene kadar iş parçasının her iki tarafını da düzleştirin.

Aşağıdaki tabloda verilen kesme derinliği ve genişliği değerlerini dikkate alın.



5. İş parçasını yavaşça makineye doğru besleyin.
6. İş parçasını ağaç damarı yönünde besleyin.

Kesme defosu

Kesme defosu iş parçasının ucu kesicilere temas ettiğinde oluşan basınçtır. Kesme defosunu önlemek için:

1. İş parçasını planyalama işlemi boyunca düz tutun.
2. İş parçasını tabla düz bir şekilde besleyin.

Eğrilme (Şek. P1-P4)

İş parçanız hafifçe eğriyse, istenen kalınlığı üretmek için her iki tarafı düzleyin.

Eğik iş parçaları (Şek. P1, P2)

Besleme silindirleri ve kesme kafası iş parçasını geçici olarak düzleştirecektir (Şek. P1). Ancak planyalama işlemi sonrasında eğik Şek. eski halini alır (Şek. P2).

- Eğikliği kaldırmak için bir freze kullanın.

Çöküntülü iş parçaları (Şek. P3, P4)

1. Çöküntülü iş parçalarını ortasından yarın (Şek. P3).
2. Atıkları elemek için parçaları ayrı ayrı düzleştirin.
3. Alternatif olarak, önce üst bölümü 55 planyalayın, iş parçasını ters çevirin ve alt düz kısmı 56 planyalayın (Şek. P4).

Toz Emme (Şek. A1)

Makine siper/yonga toplayıcı 4 üzerinde 100 mm'li bir toz emme girişi ile birlikte sağlanmıştır. Uygun bir toz emme cihazı ile hava akımı en azından 20 m/s ise üretilen traşın %90'ı yakalanabilir.

Tüm işlemler sırasında uygun bir toz emme cihazı bağlayın.

Mümkün olduğu her durumda, toz emisyonlarıyla ilgili yönetmelikler uyarınca tasarlanmış bir toz toplama cihazı bağlayın.

Taşıma (Şek. Q1, Q2)

Hareketli tekerlekler 30 makinenin kolay taşınması içindir. Kolu her iki elinizle emniyetli bir şekilde tutarak, makineyi Şek. Q2'de gösterildiği gibi taşıyın.

BAKIM

DeWALT elektrikli aletinizin minimum bakımla uzun bir süre çalışacak şekilde tasarlanmıştır. Kesintisiz olarak memnuniyet verici bir şekilde çalışması gerekli özenin gösterilmesine ve düzenli temizliğe bağlıdır.

UYARI: Ciddi yaralanma riskini azaltmak için herhangi bir ayar yapmadan ya da parça veya aksesuarları söküp takmadan önce aleti kapatın ve güç kaynağından ayırın. Tetik düğmesinin KAPALI konumda olduğunu kontrol edin. Aletin yanlışlıkla çalıştırılması yaralanmaya neden olabilir.

Bıçakların Değiştirilmesi (Şek. R1, R2)

Makine iki adet bıçağa sahip kesme kafası ile donatılmıştır.



UYARI: Bıçakları daima aynı zamanda değiştirin.



UYARI!! Kesme bıçaklarının yalnızca açıklanan şekilde değiştirilmesi gerektiğini unutmayın. Asla tavsiye edilenden başka kesme bıçağı takmayın.



UYARI: Keskin kenarlar.



UYARI: Bıçakları değiştirirken eldiven takın.



UYARI: Bıçakları değiştirmeden önce daima makinenin fişini çıkartın.

Bıçakları Çıkarma

1. Çiti ve siperi çıkartın.
2. Kesme kafasını **57** ilk bıçak görünene kadar dikkatle döndürün.
3. Birlikte verilen anahtar kullanarak civataları **58** gevşetin.
4. Bıçak aksamını **59** kesme kafasından kaldırın. Gerekirse bir çift kerpeten kullanın.
5. Bıçağı **60** tutucudan **61** alın.
6. Diğer bıçak için yapılan işlemleri tekrarlayın.

Bıçakları Takma

1. Bıçağı **60** tutucudan **61** takın. Dış civata kafalarının **62** çentiklere **63** düştüğünden emin olun.
2. Aksami kesme kafasına **57** tekrar takın.
3. Bıçakları aşağıda açıklandığı gibi ayarlayın.
4. Civataları **58** sıkın (tork: 6–8 Nm).
5. Diğer bıçak için yapılan işlemleri tekrarlayın.

Bıçakların Ayarlanması (Şek. R3)

1. Bıçağın **60** her iki uçtaki konumunu kontrol edin.
2. Ölçü aygıtını **64** kesme kafasına **57** gösterildiği gibi takın.
3. Ölçme aletinin alt kenarı bıçağın uç kısmına **60** denk gelmelidir.
4. Ayar gerekirse, aşağıdaki gibi devam edin:
 - Bıçak ucu ölçme aletiyle hizalanana kadar her ayar vidasını **65** içe veya dışa doğru döndürün.

Bıçakların Bilenmesi

Bıçaklar 42° açı ile bilenmelidir.



UYARI: Bıçaklar orijinal boyutundan maksimum 3 mm aşağıda olacak şekilde bilenebilir. Bıçak boyutu 3 mm'den fazla azalır, bıçakların değiştirilmesi gerekir.



Temizleme



UYARI: Havalandırma deliklerinde ve etrafında toz toplanması halinde bu tozu ve kiri kuru hava kullanarak ana gövdeden uzaklaştırın. Bu işlemi gerçekleştirirken onaylı bir göz koruması ve onaylı toz maskesi takın.



UYARI: Aletin metalik olmayan parçalarını temizlemek için asla çözücü veya başka sert kimyasal kullanmayın. Bu kimyasallar bu parçalarda kullanılan malzemeleri güçsüzleştirir. Yalnızca su ve yumuşak sabunla nemlendirilmiş bir bez kullanın. Aletin içine herhangi bir sıvının girmesine izin vermeyin; aletin herhangi bir parçasını bir sıvı içine daldırmayın.

Düzgün çalışıp çalışmayacağını anlamak için kesme kafasını kullanmadan önce dikkatlice kontrol edin. Reçine ve iş parçasından çıkan küçük parçacıkların fonksiyonlardan herhangi birinin engellenmesine yol açmayacağından emin olun.

Kalınlaştırma modu: İş parçası parçacıklarının kesme kafasını ve besleme silindirini tıkaması durumunda, makineyi güç kaynağından ayırın ve sıkışan parçaları çıkarın.

Havalandırma yuvalarını açık tutun ve mahfazayı düzenli olarak yumuşak bir bezle temizleyin.

- Tablaların temiz ve gresten arınmış olmasını sağlayın. Tablalara düzenli olarak cila sürün.
- Makinenin toz ve talaştan arındırılmış halde olmasını sağlayın.
- Günlük olarak, geri tepme ve besleme millerini kontrol edin.

İlave Aksesuarlar



UYARI: DeWALT tarafından tedarik veya tavsiye edilenler dışındaki aksesuarlar bu ürün üzerinde test edilmediğinden, söz konusu aksesuarların bu aletle birlikte kullanılması tehlikeli olabilir. Yaralanma riskini azaltmak için bu ürünle birlikte sadece DeWALT tarafından tavsiye edilen aksesuarlar kullanılmalıdır.

Bunlara kesme bıçakları da dahildir (DE7333).

Uygun aksesuarlarla ilgili daha fazla bilgi almak için satış noktalarıyla görüşün.

Çevrenin Korunması



Ayrı toplama. Bu işaretlenmiş simgeyle ürün ve piller normal evsel atıklarla birlikte çöpe atılmamalıdır.

Bazı malzemeleri içeren ürün ve piller geri dönüştürülebilir veya geri kazanılabilir, bu da bazı hammaddeler için talebi azaltabilir. Lütfen elektrikli ürünleri ve pilleri yerel yasal mevzuata uygun şekilde geri dönüşüme tabi tutun. Daha ayrıntılı bilgiler www.2helpU.com adresinde mevcuttur

ΠΛΑΝΗ-ΞΕΧΟΝΔΡΙΣΤΗΡΑΣ D27300

Συγχαρητήρια!

Επιλέξατε ένα εργαλείο DeWALT. Τα έτη εμπειρίας, η σχολαστική ανάπτυξη προϊόντων και η καινοτομία έχουν καταστήσει την DeWALT έναν από τους πιο αξιόπιστους συνεργάτες στον τομέα των επαγγελματικών ηλεκτρικών εργαλείων.

Τεχνικά δεδομένα

		D27300
Τάση	V _{AC}	230
Τύπος		2
Κατανάλωση ισχύος	W	2100
Ισχύς εξόδου	W	1650
Ταχύτητα χωρίς φορτίο	μέγ./ελάχισ ¹	6200
Ταχύτητα τροφοδοσίας	μ./λεπτό	5
Βάθος κοπής (μέγ.)	mm	160
Μέγ. πλάτος κοπής (μέγ.)	mm	260
Μέγ. βάθος κοπής		
Λειτουργία πλανίσματος	mm	2.5
Λειτουργία ξεχονδρίσματος	mm	3
Μέγεθος λεπίδας	mm	20
Βάρος	kg	54
L _{PA} (ηχητική πίεση)	dB(A)*	96
K _{PA} (αβεβαιότητα ηχητικής πίεσης)	dB(A)	3
L _{WA} (ηχητική ισχύς)		109
K _{WA} (αβεβαιότητα ηχητικής ισχύος)	dB(A)	3.1

* στο αυτί του χειριστή

ΣΗΜΕΙΩΣΗ (D27300 MONO): Η συσκευή αυτή προορίζεται για σύνδεση σε σύστημα τροφοδοσίας ρεύματος με μέγιστη επιτρεπόμενη σύνθετη αντίσταση συστήματος Z_{max} 0,27 Ω στο σημείο διασύνδεσης (κιβώτιο υπηρεσίας παροχής ρεύματος) της τροφοδοσίας του χρήστη. Ο χρήστης πρέπει να διασφαλίσει ότι αυτή η συσκευή συνδέεται μόνο σε σύστημα ρεύματος που πληροί την πιο πάνω απαίτηση. Αν χρειάζεται, ο χρήστης μπορεί να ρωτήσει τη δημόσια εταιρεία παροχής ρεύματος σχετικά με τη σύνθετη αντίσταση του συστήματος στο σημείο διασύνδεσης.

Δήλωση Συμμόρφωσης - Ε.Κ.

Οδηγία περί μηχανικού εξοπλισμού



Πλάνη-ξεχονδριστήρας D27300

Η εταιρεία DeWALT δηλώνει ότι τα προϊόντα που περιγράφονται στην ενότητα **Τεχνικά δεδομένα** σχεδιάστηκαν σε συμμόρφωση με τα εξής πρότυπα και οδηγίες: 2006/42/ΕΚ, EN61029-1:2009 + A11:2010, EN61029-2-3:2011.

Αυτά τα προϊόντα συμμορφώνονται και με τις Οδηγίες 2014/30/ΕΕ και 2011/65/ΕΕ. Για περισσότερες πληροφορίες, παρακαλούμε επικοινωνήστε με την DeWALT στην παρακάτω διεύθυνση ή ανατρέξτε στο πίσω μέρος του εγχειριδίου.

Ο κάτωθι υπογράφων είναι υπεύθυνος για τη σύνταξη του τεχνικού φακέλου και πραγματοποιεί την παρούσα δήλωση εκ μέρους της εταιρείας DeWALT.

Markus Rompel
Αντιπρόεδρος Μηχανολογίας, PTE Ευρώπης
DeWALT, Richard-Klenger-Straße 11,
D-65510, Idstein, Γερμανία
05.03.2019



ΠΡΟΕΙΔΟΠΟΙΗΣΗ: Για να ελαττώσετε τον κίνδυνο τραυματισμού, διαβάστε το εγχειρίδιο χρήσης.

Ορισμοί: Οδηγίες ασφαλείας

Οι παρακάτω ορισμοί περιγράφουν το επίπεδο σοβαρότητας για κάθε προειδοποιητική λέξη. Παρακαλούμε διαβάστε το εγχειρίδιο και δώστε προσοχή σε αυτά τα σύμβολα.



ΚΙΝΔΥΝΟΣ: Υποδεικνύει μια επικείμενη επικίνδυνη κατάσταση, η οποία, εάν δεν αποφευχθεί, θα προκαλέσει **θάνατο ή σοβαρό τραυματισμό**.



ΠΡΟΕΙΔΟΠΟΙΗΣΗ: Υποδεικνύει μια ενδεχομένη επικίνδυνη κατάσταση, η οποία, εάν δεν αποφευχθεί, θα μπορούσε να προκαλέσει **θάνατο ή σοβαρό τραυματισμό**.



ΠΡΟΣΟΧΗ: Υποδεικνύει μια ενδεχομένη επικίνδυνη κατάσταση, η οποία, εάν δεν αποφευχθεί, **ενδέχεται να προκαλέσει τραυματισμό μικρής ή μέτριας σοβαρότητας**.

ΣΗΜΕΙΩΣΗ: Υποδεικνύει μια πρακτική που **δεν έχει σχέση με προσωπικό τραυματισμό** και η οποία, εάν δεν αποφευχθεί, **ενδέχεται να προκαλέσει υλική ζημία**.



Υποδηλώνει κίνδυνο ηλεκτροπληξίας.



Υποδηλώνει κίνδυνο πυρκαγιάς.

Οδηγίες ασφαλείας



ΠΡΟΕΙΔΟΠΟΙΗΣΗ: Όταν χρησιμοποιείτε ηλεκτρικά εργαλεία πρέπει να λαμβάνετε πάντοτε βασικά προληπτικά μέτρα ασφαλείας για να περιορίσετε τον κίνδυνο πυρκαγιάς, ηλεκτροπληξίας και προσωπικών τραυματισμών συμπεριλαμβανομένων των ακούθων.

Διαβάστε όλες τις παρούσες οδηγίες προτού επιχειρήσετε να χρησιμοποιήσετε αυτό το προϊόν και φυλάξτε το εγχειρίδιο οδηγιών.

ΦΥΛΑΞΤΕ ΤΟ ΠΑΡΟΝ ΕΓΧΕΙΡΙΔΙΟ ΓΙΑ ΜΕΛΛΟΝΤΙΚΗ ΑΝΑΦΟΡΑ

Γενικοί κανονισμοί ασφαλείας

- Διατηρείτε το χώρο εργασίας σε τάξη.**
 - Η ακαταστασία στο χώρο και στον πάγκο εργασίας εγκυμονεί κινδύνους τραυματισμού.
- Λάβετε υπόψη το περιβάλλον του χώρου εργασίας.**
 - Μην εκθέτετε το εργαλείο σε βροχή. Μη χρησιμοποιείτε το εργαλείο σε υγρές συνθήκες, ή συνθήκες υγρασίας γενικότερα. Διατηρείτε επαρκή φωτισμό στο χώρο εργασίας (250–300 Lux). Μη χρησιμοποιείτε το εργαλείο σε χώρους όπου υφίσταται κίνδυνος φωτιάς ή έκρηξης, π.χ. παρουσία εύφλεκτων υγρών και αερίων.
- Προστατευτείτε από ηλεκτροπληξία.**
 - Αποτρέψτε τυχόν επαφή με γειωμένες επιφάνειες (π.χ. σωληνώσεις, καλωριφέρ, συσκευές μαγειρέματος και ψυγεία). Όταν χρησιμοποιείτε το εργαλείο κάτω από δυσμενείς συνθήκες (π.χ. υψηλή υγρασία, όταν παράγονται μεταλλικά ρινίσματα κ.λπ.), μπορείτε να βελτιώσετε την ηλεκτρική προστασία σας συνδέοντας ένα μετασχηματιστή απομόνωσης ή ασφαλειοδιακόπτη διαρροής στη γη (FI).
- Απομακρύνετε κάθε άλλο άτομο.**
 - Μην επιτρέπετε σε άλλα άτομα, ιδίως σε παιδιά, να συμμετέχουν στην εργασία, να αγγίζουν το εργαλείο ή το καλώδιο προέκτασης και απομακρύνετε τα από το χώρο εργασίας.
- Να αποθηκεύετε τα εργαλεία που δεν χρησιμοποιείτε.**
 - Όταν δεν χρησιμοποιείτε τα εργαλεία, πρέπει να τα αποθηκεύετε σε ξηρό και κλειδωμένο χώρο, μακριά από μέρη όπου έχουν πρόσβαση παιδιά.
- Μην καταπονείτε υπερβολικά το εργαλείο.**
 - Είναι πιο αποτελεσματικό και ασφαλές όταν το χρησιμοποιείτε με την ισχύ για την οποία προορίζεται.
- Χρησιμοποιείτε το κατάλληλο εργαλείο.**
 - Μην προσπαθείτε να κάνετε εργασίες για εργαλεία βαριάς χρήσης με μικρά εργαλεία. Μη χρησιμοποιείτε εργαλεία για σκοπούς για τους οποίους δεν προορίζονται, για παράδειγμα, μη χρησιμοποιείτε δισκοπρίονα για να κόψετε κλαδιά δέντρων ή κούτσουρα.
- Φοράτε τα κατάλληλα ρούχα.**
 - Μη φοράτε χαλαρά ρούχα ή κοσμήματα, γιατί μπορεί να εμπλακούν σε κινούμενα εξαρτήματα. Για την εργασία σε υπαίθριους χώρους συνιστάται η χρήση αντιολισθητικών υποδημάτων. Χρησιμοποιείτε προστατευτικό κάλυμμα των μαλλιών για να καλύψετε τα μακριά μαλλιά.
- Χρησιμοποιείτε προστατευτικό εξοπλισμό.**
 - Φοράτε πάντα προστατευτικά γυαλιά. Χρησιμοποιείτε προσωπίδα ή μάσκα σκόνης εάν κατά την εργασία σχηματίζεται σκόνη ή εκτινάσσονται σωματίδια. Εάν αυτά τα σωματίδια μπορεί να έχουν μεγάλη θερμοκρασία, φοράτε επίσης προστατευτική ποδιά. Φοράτε πάντα προστατευτικά ακουστικά. Φοράτε πάντα κράνος ασφαλείας.
- Συνδέστε εξοπλισμό εκβολής σκόνης.**
 - Εάν διατίθενται συσκευές για τη σύνδεση εκβολής σκόνης και εγκαταστάσεων συλλογής, βεβαιωθείτε ότι έχουν συνδεθεί σωστά και χρησιμοποιούνται κατάλληλα.
- Μην κακομεταχειρίζεστε το καλώδιο.**
 - Μην τραβάτε ποτέ το καλώδιο για να αποσυνδέσετε το εργαλείο από την πρίζα. Διατηρείτε το φορτιστή μακριά από πηγές θερμότητας, ελαϊώδεις ουσίες και αιχμηρά αντικείμενα. Μη μεταφέρετε ποτέ το εργαλείο από το καλώδιό του.
- Ασφαλής εργασία.**
 - Χρησιμοποιείτε σφιγκτήρες ή μέγγεννη για τη συγκράτηση του τεμαχίου εργασίας. Αυτό είναι ασφαλέστερο από το να χρησιμοποιείτε τα χέρια σας και κατ' αυτόν τον τρόπο μπορείτε να χειρίζεστε το εργαλείο και με τα δύο χέρια.
- Μην τεντώνετε υπερβολικά το σώμα σας.**
 - Διατηρείτε συνεχώς σταθερό πάτημα και ισορροπία.
- Να εκτελείτε τη συντήρηση των εργαλείων προσεκτικά.**
 - Διατηρείτε τα εργαλεία κοπής αιχμηρά και καθαρά για καλύτερη και ασφαλέστερη απόδοση. Εφαρμόζετε τις οδηγίες για τη λίπανση και την αντικατάσταση των παρελκομένων. Επιθεωρείτε περιοδικά τα εργαλεία και εάν διαπιστώσετε ζημιές, αναθέστε την επισκευή τους σε εξουσιοδοτημένο συνεργείο. Διατηρείτε όλες τις λαβές και τους διακόπτες χωρίς υγρασία, ακαθαρσίες, λάδια και γράσα.
- Αποσύνδεση των εργαλείων.**

- Αποσυνδέετε τα εργαλεία από την παροχή ηλεκτροδότησης όταν δεν τα χρησιμοποιείτε, πριν από τη συντήρηση και για την αντικατάσταση παρελκόμενων, όπως δίσκων κοπής, τριπτανών και πριονιών.

16. Αφαιρέστε τυχόν κλειδιά και πέννες ρύθμισης.

- Συνηθίστε να ελέγχετε αν έχουν αφαιρεθεί από το εργαλείο τα κλειδιά και οι πέννες ρύθμισης προτού το χρησιμοποιήσετε.

17. Αποφύγετε απροσδόκητη εκκίνηση του εργαλείου.

- Μη μεταφέρετε το εργαλείο με το δάκτυλό σας στο διακόπτη. Βεβαιώστε ότι το εργαλείο είναι στη θέση "off" προτού το συνδέσετε στην πρίζα.

18. Χρησιμοποιείτε καλώδια προέκτασης για υπαίθριους χώρους.

- Πριν τη χρήση, επιθεωρήστε το καλώδιο επέκτασης και αντικαταστήστε το εάν έχει υποστεί ζημιά. Όταν χρησιμοποιείτε το εργαλείο σε υπαίθριους χώρους, χρησιμοποιείτε αποκλειστικά καλώδια προέκτασης που προορίζονται και επισημαίνονται ειδικά για χρήση σε υπαίθριο χώρο.

19. Παραμένετε σε εγρήγορση.

- Προσέχετε τι κάνετε. Χρησιμοποιήστε κοινή λογική. Μη χρησιμοποιείτε το εργαλείο όταν είστε κουρασμένοι ή υπό την επήρεια φαρμάκων ή οινοπνεύματος.

20. Ελέγξτε για τυχόν ζημιές σε εξαρτήματα.

- Πριν από τη χρήση ελέγχετε προσεκτικά το εργαλείο και το καλώδιο τροφοδοσίας για να εξακριβώσετε αν το εργαλείο λειτουργεί κανονικά όσον αφορά στην προβλεπόμενη λειτουργία του. Ελέγχετε την ευθυγράμμιση και τη σύνδεση των κινούμενων εξαρτημάτων, τυχόν ζημιές στα εξαρτήματα, την εγκατάσταση και οποιοδήποτε άλλες καταστάσεις οι οποίες ενδέχεται να επηρεάσουν τη λειτουργία. Ένας προφυλακτικός ή άλλο εξάρτημα που έχουν υποστεί ζημιές πρέπει να επισκευασθούν κατά τον ενδεδειγμένο τρόπο ή να αντικατασταθούν από εξουσιοδοτημένο συνεργείο, εκτός και αν αναφέρεται κάτι άλλο στο παρόν εγχειρίδιο οδηγιών. Αναθέστε την αντικατάσταση των ελαττωματικών διακοπών σε εξουσιοδοτημένο συνεργείο. Μη χρησιμοποιείτε το ηλεκτρικό εργαλείο εάν ο διακόπτης (on-off) δεν λειτουργεί. Μην επιχειρείτε ποτέ να κάνετε επισκευές μόνοι σας.

ΠΡΟΕΙΔΟΠΟΙΗΣΗ: Η χρήση οποιοδήποτε παρελκόμενου ή αξεσουάρ, ή ο εξαναγκασμός του σε απόδοση για την οποία δεν ανιχνεύεται στο παρόν εγχειρίδιο χρήσης, μπορεί να αποτελέσει αιτία κινδύνου πρόκλησης προσωπικού τραυματισμού.

21. Αναθέστε την επισκευή του εργαλείου σας σε πιστοποιημένο τεχνικό.

- Το συγκεκριμένο ηλεκτρικό εργαλείο πληροί τις απαιτήσεις των σχετικών κανόνων ασφαλείας. Οι επισκευές πρέπει να πραγματοποιούνται μόνο από πιστοποιημένα άτομα με τη χρήση των αυθεντικών ανταλλακτικών, διαφορετικά μπορεί να προκληθεί σημαντικός κίνδυνος για το χρήστη.

Πρόσθετοι κανόνες ασφαλείας για πλάνες-ξεχονδριστήρες

- Κατά τη χρήση φοράτε γυαλιά ασφαλείας, γάντια εργασίας και προστασία ακοής.
- Ποτέ μη χρησιμοποιήσετε το μηχάνημα χωρίς να είναι στη θέση τους και σε τέλεια λειτουργική κατάσταση όλα τα προστατευτικά (οι προφυλακτικές) και η διάταξη κατά της ανάδρασης.
- Όταν πλανίζετε, μη χρησιμοποιείτε το μηχάνημα χωρίς τον οδηγό στη θέση του. Βεβαιωθείτε ότι η κάτω ακμή του οδηγού είναι σε επαφή με την πάνω επιφάνεια του τραπέζιού.

ΠΡΟΕΙΔΟΠΟΙΗΣΗ: Τα τραπέζια (βάσεις) εισόδου και εξόδου ρυθμίστηκα με ακρίβεια στο εργοστάσιο. Ποτέ μην αλλάξετε μόνοι σας τη ρύθμιση των τραπέζιων αυτών.

- Χρησιμοποιείτε μόνο λεπίδες κοπής που έχουν σχεδιαστεί για αυτό το μηχάνημα.
- Πάντα χρησιμοποιείτε λεπίδες που είναι καλά τροχισμένες και συντηρημένες.
- Μη χρησιμοποιείτε το μηχάνημα για εργασία σε οποιοδήποτε άλλο υλικό εκτός από μαλακό ή σκληρό ξύλο.
- Ποτέ μην κόβετε εσοχές, μόρσα ή καλούπια. Δεν επιτρέπεται δημιουργία αυλακώσεων.
- Ποτέ μην εκτελείτε διακοπόμενη εργασία (δηλ. κοπές που δεν περιλαμβάνουν εργασία σε όλο το μήκος του τεμαχίου εργασίας).
- Αποφεύγετε την εργασία σε ξύλο που έχει καμφθεί σε μεγάλο βαθμό ώστε να μην υπάρχει επαρκής επαφή με το τραπέζι εισόδου.
- Πριν τη χρήση ελέγξτε ότι η διάταξη ανάδρασης και οι άξονες λειτουργούν σωστά.
- Πριν αρχίσετε την εργασία, αφαιρέστε όλα τα καρφιά και τα μεταλλικά αντικείμενα από το τεμάχιο εργασίας. Μη χρησιμοποιείτε ξύλο που παράγει σπινθήκες.
- Στη λειτουργία πλανίσματος, βεβαιωθείτε ότι το πάνω προστατευτικό λεπίδας έχει ρυθμιστεί για να παρέχει βέλτιστη προστασία.
- Βεβαιωθείτε ότι η λαβή ανύψωσης είναι εκτός της περιοχής τροφοδοσίας.
- Όταν εργάζεστε σε τεμάχια μεγάλου μήκους, χρησιμοποιήστε κατάλληλο τραπέζι με ράουλα σε κάθε πλευρά του μηχανήματος, ρυθμισμένο στο ύψος των τραπέζιων.
- Κρατάτε τα χέρια σας σε απόσταση ασφαλείας από τις λεπίδες.
- Στη λειτουργία πλανίσματος, χρησιμοποιείτε πάντα ένα εξάρτημα προώθησης.
- Διατηρείτε το εξάρτημα προώθησης στη θέση του όταν δεν χρησιμοποιείται.
- Αποφεύγετε να αφαιρείτε τυχόν υπολείμματα κοπής ή άλλα μέρη του τεμαχίου εργασίας από την περιοχή κοπής ενώ λειτουργεί το μπλοκ κοπής.
- Μεγάλη τεμαχίων εργασίας:
 - Χωρίς πρόσθετη υποστήριξη το μηχάνημα έχει σχεδιαστεί να δέχεται το εξής μέγιστο μέγεθος τεμαχίου εργασίας:

ΠΛΑΝΗ

- Ύψος 140 mm επί πλάτος 260 mm επί μήκος 500 mm
- Ποτέ μην κόβετε τεμάχια εργασίας που είναι μικρότερα από 300 mm

ΞΕΧΟΝΔΡΙΣΤΗΡΑΣ

- Ύψος 160 mm επί πλάτος 260 mm επί μήκος 600 mm
- Ποτέ μην κόβετε τεμάχια εργασίας που είναι μικρότερα από 500 mm

- Τεμάχιο εργασίας μεγαλύτερου μήκους πρέπει να υποστηρίζεται από κατάλληλο πρόσθετο τραπέζι, π.χ. τραπέζι με ράουλα.

- Σε περίπτωση ατυχήματος ή βλάβης του μηχανήματος, απενεργοποιήστε άμεσα το μηχάνημα και αποσυνδέστε το από την πρίζα.
- Αναφέρετε τη βλάβη και σημάνετε το μηχάνημα κατάλληλα ώστε να αποτρέψετε τη χρήση του ελαττωματικού μηχανήματος από άλλους.
- **ΠΛΑΝΗ ΜΟΝΟ:** Αν το μπλοκ κοπής έχει μπλοκάρει λόγω μη κανονικής δύναμης τροφοδοσίας κατά την κοπή, απενεργοποιήστε το μηχάνημα και αποσυνδέστε το από την παροχή ρεύματος. Αφαιρέστε το τεμάχιο εργασίας και διασφαλίστε ότι το μπλοκ κοπής κινείται ελεύθερα. Ενεργοποιήστε το μηχάνημα και ξεκινήστε την καινούρια εργασία κοπής με μειωμένη δύναμη προώθησης.
- Βεβαιωθείτε ότι είναι καλά προστατευμένο οποιοδήποτε τμήμα του μπλοκ κοπής δεν χρησιμοποιείται για πλάνισμα.

ΠΡΟΕΙΔΟΠΟΙΗΣΗ: Συνιστούμε τη χρήση διάταξης προστασίας από ρεύμα διαρροής με διαβάθμιση έντασης ρεύματος διαρροής 30mA ή μικρότερη.

Υπολειπόμενοι κίνδυνοι

Οι κίνδυνοι που ακολουθούν είναι εγγενείς στη χρήση πλάνων:

Παρά την εφαρμογή των σχετικών κανονισμών ασφαλείας και την εφαρμογή διατάξεων ασφαλείας, ορισμένοι υπολειπόμενοι κίνδυνοι δεν μπορούν να αποφευχθούν.

Αυτοί είναι:

- Κίνδυνος ατυχημάτων από τα μη καλυπτόμενα μέρη της περιστρεφόμενης λεπίδας.
- Κίνδυνος τραυματισμού κατά την αλλαγή της λεπίδας.
- Κίνδυνος τραυματισμού κατά την αλλαγή της λεπίδας.
- Κίνδυνοι για την υγεία προκαλούμενοι από την εισπνοή σκόνης που παράγεται κατά το πλάνισμα ξύλου, ειδικά βελανιδιάς, οξιάς και MDF.

Οι ακόλουθοι παράγοντες αυξάνουν τον κίνδυνο αναπνευστικών προβλημάτων:

- Δεν έχει συνδεθεί σύστημα απομάκρυνσης της σκόνης όταν κόβετε ξύλο.
- Ανεπαρκής α

Ηλεκτρική ασφάλεια

Ο ηλεκτροκινητήρας έχει σχεδιαστεί μόνο για μία τάση (400 V – 3 φάσεις) και μόνο για δύο τάσεις (230 V – 1 φάση). Ελέγχετε πάντα ότι η παροχή ρεύματος αντιστοιχεί στην τάση που αναφέρεται στην πινακίδα στοιχείων.

Αν έχει υποστεί ζημιά το καλώδιο τροφοδοσίας ρεύματος, πρέπει να αντικατασταθεί από ειδικά κατασκευασμένο καλώδιο το οποίο διατίθεται μέσω του δικτύου σέρβις της DeWALT.

Χρήση προέκτασης

Αν απαιτείται καλώδιο επέκτασης, χρησιμοποιήστε εγκεκριμένο καλώδιο επέκτασης 3 αγωγών κατάλληλο για την ισχύ αυτού του εργαλείου (βλ. τεχνικά δεδομένα). Το ελάχιστο μέγεθος του αγωγού είναι 1,5 mm², ενώ το μέγιστο μήκος είναι 20 m.

Όταν χρησιμοποιείτε καλώδιο σε ρολό, να ξετυλίγετε πάντοτε το καλώδιο εντελώς.

Περιεχόμενα συσκευασίας

Στη συσκευασία περιέχεται:

- 1 Εν μέρει συναρμολογημένο ξεχονδριστήρα
- 1 Προστατευτικό
- 1 Προστατευτικό/συλλέκτη πλανιδιών
- 1 Προσαρμογέα θύρας σκόνης
- 1 Κιβώτιο που περιέχει:
 - 1 Οδηγό
 - 1 Εξάρτημα προώθησης
- 1 Σακούλα που περιέχει:
 - 1 Κλειδί Άλεν 2,5 mm
 - 1 Κλειδί Άλεν 4 mm
 - 1 Κλειδί Άλεν 5 mm
 - 1 Κλειδί Άλεν 6 mm
 - 1 Μηχανικό κλειδί 13/10 mm
 - 1 Έλασμα ένδειξης για ρύθμιση
 - 1 Λαβή ανύψωσης
 - 2 Λαβές σύσφιξης
 - 4 Λαστιχένια πέλματα
 - 1 Καρόβια M8
 - 4 Παξιμάδια M8
 - 4 Οδοντωτές ροδέλες D8
 - 1 Επίπεδη ροδέλα D8
- 1 Κιβώτιο που περιέχει:
 - 4 Πόδια
 - 2 Τροχούς
 - 2 Στηρίγματα τροχών
- 1 Σακούλα που περιέχει:
 - 2 Άξονες τροχών
 - 4 Καρόβια M8
 - 2 Μπουλόνια M8 βυθισμένης εξαγωνικής κεφαλής
 - 4 Παξιμάδια M8
 - 4 Παξιμάδια πεταλούδας

- 4 Επίπεδες ροδέλες D8
6 Ροδέλες Belleville D8

1 Εγχειρίδιο οδηγιών

- Ελέγξτε για τυχόν ζημιές στο εργαλείο, στα τμήματα ή τα παρελκόμενα, οι οποίες μπορεί να συνέβησαν κατά τη διάρκεια της μεταφοράς.
- Πριν από τη χρήση, αφιερώστε χρόνο για να διαβάσετε προσεκτικά και να κατανοήσετε το παρόν εγχειρίδιο.

Ενδείξεις επάνω στο εργαλείο

Επάνω στο εργαλείο εμφανίζονται τα παρακάτω εικονογράμματα:

The following pictograms are shown on the tool:



Διαβάστε το εγχειρίδιο οδηγιών πριν από τη χρήση.



Φοράτε προστατευτικά για τα αυτιά.



Φοράτε προστατευτικά για τα μάτια.



Σημείο μεταφοράς.



Κρατάτε τα χέρια μακριά από τη λεπίδα.



Όταν χρησιμοποιείτε το μηχάνημα στη λειτουργία ξεχονδρίσματος, προσέχετε την κατεύθυνση τροφοδοσίας. Ποτέ μη χρησιμοποιήσετε το μηχάνημα χωρίς να είναι στη θέση του ο συλλέκτης πλανιδιών.



Όταν χρησιμοποιείτε το μηχάνημα στη λειτουργία πλανίσματος, προσέχετε την κατεύθυνση τροφοδοσίας. Ποτέ μη χρησιμοποιήσετε το μηχάνημα χωρίς να είναι στη θέση του ο συλλέκτης πλανιδιών.



Βεβαιωθείτε ότι οι λεπίδες κοπής έχουν ρυθμιστεί σωστά. Μην επιτρέπετε σε λεπίδες να προεξέχουν από την κεφαλή κοπής περισσότερο από 1,1 mm.

Θεση κωδικού ημερομηνίας (Εικ. [Fig.] A1)

Ο κωδικός ημερομηνίας **36**, ο οποίος περιλαμβάνει επίσης το έτος κατασκευής, είναι τυπωμένος επάνω στο περίβλημα.

Παράδειγμα:

2019 XX XX
Έτος κατασκευής

Περιγραφή (εικ. A1, A2)

ΠΡΟΕΙΔΟΠΟΙΗΣΗ: Μην τροποποιήσετε ποτέ το ηλεκτρικό εργαλείο ή οποιοδήποτε τμήμα του. Μπορεί να προκληθεί βλάβη ή προσωπικός τραυματισμός.

Εικ. A1

- 1 Διακόπτης ενεργοποίησης/απενεργοποίησης (on/off)
- 2 Λαβή ανύψωσης
- 3 Κάτω τραπέζι
- 4 Προστατευτικό/συλλέκτης πλανιδιών
- 5 Κλίμακα κάτω τραπέζιου
- 6 Εξάρτημα προώθησης

7 Λαβή σύσφιξης οδηγού

8 Οδηγός

Εικ. A2

- 9 Πάνω τραπέζι
- 10 Κουμπί ρύθμισης βάθους πλανίσματος
- 11 Κλίμακα πάνω τραπέζιου
- 12 Λαβή σύσφιξης προστατευτικού
- 13 Προστατευτικό

Προβλεπόμενη χρήση

Η πλάνη και ξεχονδριστήρας σας D27300 της DeWALT έχουν σχεδιαστεί για επαγγελματική κοπή σκληρού και μαλακού ξύλου. Εκτελεί εργασίες πλανίσματος και ξεχονδρίσματος με ευκολία, ακρίβεια και ασφάλεια.

Το μπλοκ κοπής έχει σχεδιαστεί να δέχεται λεπίδες ονομαστικού μεγέθους 260 mm (DE7333).

ΠΡΟΕΙΔΟΠΟΙΗΣΗ: Μη χρησιμοποιείτε το μηχάνημα για χρήσεις άλλες από τις προβλεπόμενες.

Να **ΜΗ** χρησιμοποιείται σε συνθήκες υγρασίας ή όταν υπάρχουν εύφλεκτα υγρά ή αέρια.

Αυτές οι πλάνες είναι επαγγελματικά ηλεκτρικά εργαλεία.

ΜΗΝ αφήνετε τα παιδιά να έρχονται σε επαφή με το εργαλείο. Απαιτείται επίβλεψη όταν το εργαλείο αυτό χρησιμοποιείται από μη έμπειρους χειριστές.

- Το προϊόν αυτό δεν προορίζεται για χρήση από άτομα (περιλαμβανομένων παιδιών) που έχουν μειωμένες σωματικές, αισθητηριακές ή πνευματικές ικανότητες, ή έλλειψη εμπειρίας και/ή γνώσης και δεξιοτήτων, εκτός αν τα άτομα αυτά επιβλέπονται από άτομο υπεύθυνο για την ασφάλειά τους. Τα παιδιά δεν πρέπει να μένουν ποτέ μόνα τους με αυτό το προϊόν.

ΣΥΝΑΡΜΟΛΟΓΗΣΗ ΚΑΙ ΡΥΘΜΙΣΕΙΣ

ΠΡΟΕΙΔΟΠΟΙΗΣΗ: Για να ελαττώσετε τον κίνδυνο σοβαρού προσωπικού τραυματισμού, απενεργοποιείτε το εργαλείο και αποσυνδέετε το από την τροφοδοσία, πριν από την πραγματοποίηση τυχόν ρυθμίσεων ή την τοποθέτηση/αφαίρεση προσαρτημάτων ή παρελκόμενων. Βεβαιωθείτε ότι ο διακόπτης ενεργοποίησης βρίσκεται στη θέση OFF (Απενεργοποίηση). Η τυχαία εκκίνηση μπορεί να προκαλέσει τραυματισμό.

ΠΡΟΕΙΔΟΠΟΙΗΣΗ: Πριν τη συναρμολόγηση πάντα αποσυνδέετε το εργαλείο από την πρίζα.

Αποσυναρμολόγηση του μηχανήματος (εικ. B1)

1. Αφαιρέστε από το κιβώτιο τα χαλαρά υλικά συσκευασίας.
2. Ανυψώστε το μηχάνημα έξω από το κιβώτιο.
3. Αφαιρέστε το κιβώτιο εξαρτημάτων από το εσωτερικό του μηχανήματος.
4. Αφαιρέστε από το μηχάνημα όλα τα υπολειπόμενα υλικά συσκευασίας.

Αναγνώριση των μερών του εξοπλισμού (εικ. B2)

Συνιστούμε να αποσυναρμολογήσετε και να ταξινομήσετε όλα τα μέρη του εξοπλισμού.

- | | |
|--|-------------------------|
| 14 Στήριγμα τροχού | 19 Παξιμάδι πεταλούδας |
| 15 Άξονας τροχού | 20 Οδοντωτή ροδέλα D8 |
| 16 Καρόβιδα M8 | 21 Επίπεδη ροδέλα D8 |
| 17 Μπουλόνι M8 βυθισμένης εξαγωνικής κεφαλής | 22 Επίπεδη ροδέλα D8 |
| 18 Παξιμάδι M8 | 23 Ροδέλα Belleville D8 |

Τοποθέτηση των πελμάτων (εικ. C1, C2)

Με τα πέλατα τοποθετημένα, το μηχάνημα είναι κατάλληλο για τοποθέτηση πάνω σε πάγκο εργασίας. Για να διασφαλίσετε ασφαλή λειτουργία, το μηχάνημα πρέπει να στερεωθεί στον πάγκο εργασίας. Απαιτούμενα υλικά: 4 παξιμάδια **18**, 4 οδοντωτές ροδέλες **20** (εικ. C1).

1. Γυρίστε το μηχάνημα στο πλάι με το πλαίσιο τραπέζιου εξόδου **24** του ξεχονδριστήρα να ακουμπά στο δάπεδο (εικ. C2).

ΠΡΟΕΙΔΟΠΟΙΗΣΗ: Φροντίστε να αποφύγετε να χτυπήσει στο δάπεδο το κουμπί ρύθμισης βάθους πλανίσματος **10**.

2. Εισάγετε ένα πόδι **25** σε κάθε μία από τις εξωτερικές εγκοπές **26** της κάτω πλευράς του περιβλήματος του μηχανήματος.
3. Τοποθετήστε μια οδοντωτή ροδέλα **20** και ένα παξιμάδι **18** στο άκρο με σπείρωμα του ποδιού.
4. Σφίξτε τα παξιμάδια.
5. Γυρίστε το μηχάνημα σε όρθια θέση.
6. Στερεώστε το μηχάνημα στον πάγκο εργασίας.

Τοποθέτηση των ποδιών (εικ. D1–D3)

Με τα πόδια τοποθετημένα, το μηχάνημα είναι κατάλληλο για αυτόνομη εγκατάσταση. Απαιτούμενα υλικά: 4 καρόβιδα **16**, 4 παξιμάδια πεταλούδας **19**, 4 επίπεδες ροδέλες **21** (εικ. D1).

1. Γυρίστε το μηχάνημα στο πλάι με το πλαίσιο τραπέζιου εξόδου **24** του ξεχονδριστήρα να ακουμπά στο δάπεδο (εικ. D2).

ΠΡΟΕΙΔΟΠΟΙΗΣΗ: Φροντίστε να αποφύγετε να χτυπήσει στο δάπεδο το κουμπί ρύθμισης βάθους πλανίσματος **10**.

2. Εισάγετε ένα πόδι **27** σε κάθε μία από τις πάνω σπές **28** στις ακμές της κάτω πλευράς του περιβλήματος του μηχανήματος.
3. Περάστε μια καρόβιδα **16** μέσα από τις σπές στα πόδια και το περίβλημα του μηχανήματος.
4. Τοποθετήστε από μια επίπεδη ροδέλα **21** και ένα παξιμάδι πεταλούδας **19** πάνω στις καρόβιδες.
5. Σφίξτε τα παξιμάδια πεταλούδας.
6. Γυρίστε το μηχάνημα στο πλάι ώστε το τραπέζι εξόδου πλανίσματος **29** να ακουμπά στο δάπεδο (εικ. D3).
7. Επαναλάβετε όπως για τα άλλα πέλατα.
8. Τοποθετήστε τους τροχούς κύλισης όπως περιγράφεται πιο κάτω.

Τοποθέτηση των τροχών κύλισης (εικ. E1–E3)

Απαιτούμενα υλικά: 2 στηρίγματα τροχών **14**, 2 άξονες τροχών **15**, 2 μπουλόνια **17**, 4 παξιμάδια **18**, 2 επίπεδες ροδέλες **21**, 2 ροδέλες Belleville **23** (εικ. E1).

1. Ευθυγραμμίστε κάθε τροχό **30** με ένα στηρίγμα **14** και περάστε έναν άξονα τροχού **15** μέσα από τις σπές κάθε συγκροτήματος (εικ. E2).
2. Τοποθετήστε από μια επίπεδη ροδέλα **21** και ένα παξιμάδι **18** στο άκρο με σπείρωμα των αξόνων.
3. Σφίξτε τα παξιμάδια.
4. Τοποθετήστε ένα συγκρότημα τροχού **31** σε κάθε ένα από τα πάνω πόδια **32** χρησιμοποιώντας ένα μπουλόνι με βυθισμένη εξαγωνική κεφαλή **17**, μια ροδέλα Belleville **23** και ένα παξιμάδι **18** (εικ. E3).
5. Σφίξτε τα παξιμάδια.
6. Γυρίστε το μηχάνημα σε όρθια θέση.

Τοποθέτηση του οδηγού (εικ. F1, F2)

1. Τοποθετήστε τον οδηγό **8** πάνω στην υποδοχή οδηγού **33** (εικ. F1).
2. Περάστε μια καρόβιδα **16** από το κάτω μέρος μέσα από την υποδοχή και τον οδηγό.
3. Τοποθετήστε μια επίπεδη ροδέλα **22** πάνω στην καρόβιδα **16** (εικ. F2).
4. Τοποθετήστε τη λαβή σύσφιξης **7** πάνω στην καρόβιδα **16**.

Τοποθέτηση του προστατευτικού γέφυρας (εικ. G1, G2)

1. Τοποθετήστε το προστατευτικό **13** πάνω στην κολόνα προστατευτικού **34** (εικ. G1).
2. Ρυθμίστε τη θέση του προστατευτικού τοποθετώντας τη βίδα ασφάλισης **35**.
3. Τοποθετήστε τη λαβή σύσφιξης **12** στην κολόνα **34** (εικ. G2).

Τοποθέτηση του προστατευτικού/συλλέκτη πλανιδιών

Όταν χρησιμοποιείτε το μηχάνημα σε λειτουργία πλανίσματος, το προστατευτικό/συλλέκτης πλανιδιών πρέπει να τοποθετηθεί κάτω από το πάνω τραπέζι. Όταν χρησιμοποιείτε το μηχάνημα σε λειτουργία ξεχονδρίσματος, το προστατευτικό/συλλέκτης πλανιδιών πρέπει να τοποθετηθεί πάνω από το πάνω τραπέζι.

Λειτουργία ξεχονδρίσματος (εικ. A1, H1, H2)

ΣΗΜΕΙΩΣΗ: Το προστατευτικό/συλλέκτης πλανιδιών είναι σε λειτουργία πλανίσματος.

- Ξεσφίξτε τα κουμπιά (68, 69) για να αφαιρέσετε το προστατευτικό/συλλέκτη πλανιδιών 4 από το πάνω τραπέζι 9.
- Περιστρέψτε το προστατευτικό/συλλέκτη πλανιδιών 180°.
- Περάστε το προστατευτικό/συλλέκτη πλανιδιών 4 κατά μήκος του πάνω τραπέζιου 9 έως ότου το κουμπί 67 ευθυγραμμιστεί με το μικροδιακόπτη 66.
- Στερεώστε το προστατευτικό/συλλέκτη πλανιδιών σφίγγοντας τα κουμπιά (68, 69).

Λειτουργία πλανίσματος (εικ. G1, G2, H3, H4)

- Στρίψτε τη λαβή ανύψωσης 2 ώστε να χαμηλώσετε τελείως το κάτω τραπέζι 9.
- Ξεσφίξτε τα κουμπιά (68, 69) για να αφαιρέσετε το προστατευτικό/συλλέκτη πλανιδιών 4 από το πάνω τραπέζι.
- Αφαιρέστε το προστατευτικό/συλλέκτη πλανιδιών από το πάνω τραπέζι.
- Περιστρέψτε το προστατευτικό/συλλέκτη πλανιδιών 180°.
- Ευθυγραμμίστε τις 2 εξωτερικές νευρώσεις της θυρίδας σκόνης του προστατευτικού/συλλέκτη πλανιδιών με τις 2 εγκοπές του πλευρικού πλαισίου.
- Περάστε το προστατευτικό/συλλέκτη προς τα εμπρός μέσα στο μικροδιακόπτη 66.
- Στερεώστε το προστατευτικό/συλλέκτη πλανιδιών σφίγγοντας τα κουμπιά (68, 69).
- Χαμηλώστε το προστατευτικό 13 έως ότου έλθει σε επαφή με το συλλέκτη πλανιδιών και ασφαλίστε το με το μοχλό 12.

ΣΗΜΕΙΩΣΗ: Αν χρησιμοποιείτε μονάδα εξαγωγής σκόνης, χαμηλώστε το πάνω τραπέζι τελείως και συνδέστε τον προσαρμογέα στον αγωγό σκόνης. Κατόπιν ανυψώστε το πάνω τραπέζι έως ότου είναι σε επαφή με τον προσαρμογέα.

Ρύθμιση



ΠΡΟΕΙΔΟΠΟΙΗΣΗ: Πριν τη ρύθμιση, πάντα αποσυνδέετε το εργαλείο από την πρίζα.

Ρύθμιση του οδηγού (εικ. I1–I3)

Ρύθμιση της ορθής γωνίας (εικ. I1)

Ο οδηγός έχει ρυθμιζόμενο στοπ για εύκολη ρύθμιση της ορθής γωνίας.

- Ξεσφίξτε τη λαβή σύσφιξης γωνίας 40.
- Πιέστε τον οδηγό στην όρθια θέση για να βεβαιωθείτε ότι είναι τελείως κάθετος και σφίξτε τη λαβή σύσφιξης γωνίας.
- Τοποθετήστε μια γωνιά 41 πάνω στο τραπέζι και σε επαφή με τον οδηγό 8.
- Αν απαιτείται ρύθμιση, προχωρήστε ως εξής:
 - Ξεβιδώστε το παξιμάδι 42 μερικές στροφές και περιστρέψτε τη βίδα στοπ ρύθμισης κάθετης θέσης 43 προς τα μέσα ή έξω έως ότου ο οδηγός να είναι σε γωνία 90° ως προς το τραπέζι όπως διαπιστώνεται με τη βοήθεια της γωνιάς.

Ρύθμιση της γωνίας λοξότμησης (εικ. I2)

- Ξεσφίξτε τη λαβή σύσφιξης γωνίας 40.
- Μετακινήστε τον οδηγό 8 κατά το διαμήκη άξονά του για να επιτύχετε την απαιτούμενη γωνία.
- Βεβαιωθείτε ότι η κάτω ακμή του οδηγού είναι σε επαφή με την πάνω επιφάνεια του τραπέζιου 9.
- Σφίξτε τη λαβή σύσφιξης γωνίας.

Ρύθμιση του πλάτους πλανίσματος (εικ. I3)

- Ξεσφίξτε τη λαβή σύσφιξης οδηγού 7.
- Μετακινήστε τον οδηγό 8 στο πάνω τραπέζι 9 ώσπου να επιτύχετε το απαιτούμενο πλάτος.
- Σφίξτε τη λαβή σύσφιξης οδηγού.

Ρύθμιση του προστατευτικού (εικ. J)

Το προστατευτικό μπορεί να ρυθμιστεί σε οποιαδήποτε σταθερή θέση πάνω από το τραπέζι για να παρέχει τη βέλτιστη προστασία.



ΠΡΟΕΙΔΟΠΟΙΗΣΗ: Μην παραλείπετε ποτέ να ρυθμίζετε το προστατευτικό ως προς το πλάτος πλανίσματος και το ύψος του τεμαχίου εργασίας.

Για να ρυθμίσετε το πλάτος

- Ξεσφίξτε το κουμπί ασφάλισης 44.
- Μετακινήστε το προστατευτικό 13 στο απαιτούμενο πλάτος.
- Σφίξτε το κουμπί ρύθμισης.

Για να ρυθμίσετε το ύψος

- Ξεσφίξτε τη λαβή σύσφιξης 12.
- Μετακινήστε το στήριγμα του προστατευτικού 45 στο απαιτούμενο ύψος.
- Σφίξτε τη λαβή σύσφιξης.

Ρύθμιση του βάθους κοπής (εικ. K, L1–L3)

Λειτουργία πλανίσματος (εικ. K)

- Ξεσφίξτε το δακτύλιο ασφάλισης 46.
- Πιάστε το κουμπί ρύθμισης βάθους 10 και ρυθμίστε το βάθος κοπής χρησιμοποιώντας την κλίμακα 47.

- Περιστρέψτε δεξιόστροφα για να μειώσετε το βάθος κοπής.
- Περιστρέψτε αριστερόστροφα αν θέλετε να αυξήσετε το βάθος κοπής.

3. Σφίξτε το δακτύλιο ασφάλισης.

Λειτουργία ξεχονδρίσματος (εικ. L1–L3)

- Τοποθετήστε τη λαβή ανύψωσης 2 στο άκρο 48 του άξονα ανύψωσης (εικ. L1).
- Περιστρέψτε τη λαβή (δεξιόστροφα) έως ότου έρθει σε επαφή με το παξιμάδι του άξονα.
- Περιστρέψτε τη λαβή ανύψωσης αριστερόστροφα έως ότου ταιριάζει με την οπή και την επίπεδη πλευρά του άξονα.
- Χρησιμοποιώντας ένα κλειδί Άλεν 2,5 mm, σφίξτε τη βίδα συγκράτησης της λαβής ανύψωσης (εικ. L2).
 - Περιστρέψτε δεξιόστροφα για να μειώσετε το βάθος κοπής.
 - Περιστρέψτε αριστερόστροφα αν θέλετε να αυξήσετε το βάθος κοπής.
- Διαβάστε το τελικό πάχος του τεμαχίου εργασίας σας στην κλίμακα ρύθμισης βάθους 5 (εικ. L3).

ΛΕΙΤΟΥΡΓΙΑ

Οδηγίες χρήσης



ΠΡΟΕΙΔΟΠΟΙΗΣΗ: Να τηρείτε πάντοτε τις οδηγίες ασφαλείας και τις ισχύουσες ρυθμίσεις.



ΠΡΟΕΙΔΟΠΟΙΗΣΗ: Για να ελαττώσετε τον κίνδυνο σοβαρού προσωπικού τραυματισμού, απενεργοποιείτε το εργαλείο και αποσυνδέετε το από την τροφοδοσία, πριν από την πραγματοποίηση τυχόν ρυθμίσεων ή την τοποθέτηση/αφαίρεση προσαρτημάτων ή παρελκόμενων. Βεβαιωθείτε ότι ο διακόπτης ενεργοποίησης βρίσκεται στη θέση OFF (Απενεργοποίηση). Η τυχαία εκκίνηση μπορεί να προκαλέσει τραυματισμό.

Βεβαιωθείτε ότι το μηχάνημα είναι τοποθετημένο ώστε να ικανοποιεί τις εργονομικές σας απαιτήσεις ως προς το ύψος τραπέζιου και την ευστάθειά του. Η θέση του μηχανήματος πρέπει να επιλεγεί ώστε ο χειριστής να έχει καλή εποπτεία και αρκετό ελεύθερο περιβάλλοντα χώρο γύρω από το μηχάνημα ώστε να επιτρέπεται χειρισμός του τεμαχίου εργασίας χωρίς οποιονδήποτε περιορισμό.

Πριν τη λειτουργία

- Απομακρύνετε όλα τα ξένα αντικείμενα. Μην πλανίζετε ξύλο με χαλαρούς ρόζους. Μην πλανίζετε ξύλο με πάρα πολλούς ρόζους ή που είναι παραμορφωμένο.

Ενεργοποίηση και απενεργοποίηση (εικ. M)

Ο διακόπτης ενεργοποίησης/απενεργοποίησης προσφέρει πολλά πλεονεκτήματα:

Λειτουργία απελευθέρωσης σε διακοπή τάσης

Σε περίπτωση που η τροφοδοσία ρεύματος διακοπεί για κάποιο λόγο, ο διακόπτης πρέπει να επανενεργοποιηθεί σκόπιμα.

Διάταξη προστασίας υπερφόρτωσης μοτέρ

Σε περίπτωση υπερφόρτωσης του μοτέρ, θα διακοπεί η παροχή ρεύματος προς το μοτέρ. Αν συμβεί αυτό, αφήστε το μοτέρ να κρυώσει για 2 λεπτά και κατόπιν πιέστε το πράσινο κουμπί εκκίνησης.

- Για να ενεργοποιήσετε το μηχάνημα, πιέστε το πράσινο κουμπί εκκίνησης 53.
- Για να απενεργοποιήσετε το μηχάνημα, πιέστε το κόκκινο κουμπί διακοπής 54.



ΠΡΟΕΙΔΟΠΟΙΗΣΗ: Πάντα απενεργοποιείτε το εργαλείο όταν τελειώσει η εργασία και πριν το αποσυνδέσετε από την πρίζα.

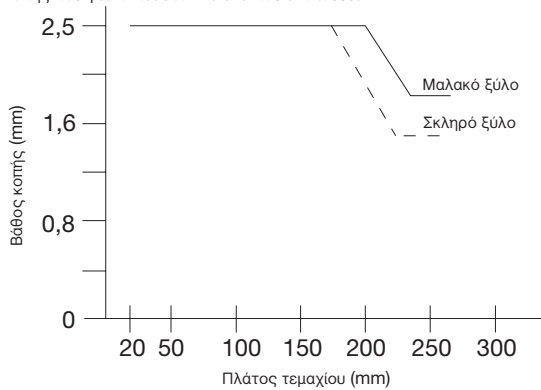
Πλάνισμα (εικ. N1, N2)

- Τοποθετήστε το προστατευτικό/συλλέκτη πλανιδιών όπως περιγράφηκε πιο πάνω.
- Ρυθμίστε τον οδηγό όπως απαιτείται.
- Προσαρμόστε το προστατευτικό για να παρέχει βέλτιστη προστασία.
- Ρυθμίστε το βάθος κοπής.
- Ενεργοποιήστε το μηχάνημα.
 - Προωθήστε αργά το τεμάχιο εργασίας κάτω από το προστατευτικό, κρατώντας το σταθερά πιεσμένο πάνω στον οδηγό.
 - Τροφοδοτήστε το τεμάχιο εργασίας στην κατεύθυνση των νερών.
 - Μην παραλείψετε να χρησιμοποιήσετε το εξάρτημα προώθησης όταν πλησιάσετε στην κεφαλή κοπής.

Ξεχονδρίσμα (εικ. A2, O1, O2)

- Τοποθετήστε το προστατευτικό/συλλέκτη πλανιδιών όπως περιγράφηκε πιο πάνω.
- Χαμηλώστε το προστατευτικό 13.
- Ρυθμίστε το βάθος κοπής.
- Ενεργοποιήστε το μηχάνημα.
 - Τα καλύτερα αποτελέσματα επιτυγχάνονται όταν το τεμάχιο εργασίας έχει τουλάχιστον μία επίπεδη επιφάνεια.
 - Για βέλτιστα αποτελέσματα, πλανίστε και τις δύο πλευρές του τεμαχίου εργασίας ώστε να φθάσετε στο επιθυμητό πάχος.

Ακολουθήστε τις κατευθυντήριες γραμμές πάχους κοπής και πλάτους κοπής που φαίνονται στον πίνακα που ακολουθεί.



5. Τροφοδοτήστε αργά το τεμάχιο εργασίας μέσα στο μηχάνημα.
6. Τροφοδοτήστε το τεμάχιο εργασίας στην κατεύθυνση των νερών.

Αυξημένη αφαίρεση υλικού στα άκρα

Η Αυξημένη αφαίρεση υλικού στα άκρα προκύπτει όταν τα άκρα του τεμαχίου εργασίας έρχονται σε επαφή με τα κοπτικά. Για να αποφύγετε την Αυξημένη αφαίρεση υλικού στα άκρα:

1. Κρατάτε το τεμάχιο εργασίας οριζόντιο σε όλη τη διαδικασία πλάνισματος.
2. Τροφοδοτείτε το τεμάχιο εργασίας σε πλήρη επαφή με το τραπέζι.

Παραμόρφωση (εικ. P1–P4)

Αν το τεμάχιο εργασίας σας είναι μόνο ελαφρά παραμορφωμένο, πλανίστε και τις δύο πλευρές για να επιτύχετε το επιθυμητό πάχος.

Καμπύλα τεμάχια εργασίας (εικ. P1, P2)

Οι κύλινδροι τροφοδοσίας και η κεφαλή κοπής θα ισιώσουν προσωρινά το τεμάχιο εργασίας (εικ. P1). Ωστόσο το καμπύλο σχήμα θα επανέρθει μετά το πλάνισμα (εικ. P2).

- Για να αφαιρέσετε την καμπυλότητα, χρησιμοποιήστε ειδική πλάνη (jointer).

Κυπελλοειδή τεμάχια εργασίας (εικ. P3, P4)

1. Σχίστε το κυπελλοειδές τεμάχιο εργασίας στο μέσο (εικ. P3).
 2. Πλανίστε τα κομμάτια ξεχωριστά για να ελαχιστοποιήσετε τη φύρα.
- Εναλλακτικά, πλανίστε πρώτα για την πάνω επίπεδη επιφάνεια **55**, γυρίστε το τεμάχιο εργασίας ανάποδα και πλανίστε για την κάτω επίπεδη επιφάνεια **56** (εικ. P4).

Εξαγωγή σκόνης (εικ. A1)

Το μηχάνημα διαθέτει θυρίδα εξαγωγής σκόνης διαμέτρου 100 mm στο προστατευτικό/συλλέκτη πλανιδιών **4**. Αν τοποθετηθεί κατάλληλη συσκευή εξαγωγής σκόνης, το 90% των παραγόμενων πλανιδιών μπορεί να απομακρυνθεί αν η ροή αέρα είναι τουλάχιστον 20 m/s. Συνδέστε κατάλληλη συσκευή εξαγωγής σκόνης σε όλες τις εργασίες.

Εφόσον είναι εφικτό, συνδέστε σύστημα αφαίρεσης σκόνης που έχει σχεδιαστεί σύμφωνα με τους ισχύοντες κανονισμούς σχετικά με την εκπομπή σκόνης.

Μεταφορά (εικ. Q1, Q2)

Οι τροχοί κύλισης **30** παρέχονται για ευκολότερη μεταφορά του μηχανήματος. Αν κρατάτε σταθερά τη λαβή και με τα δύο χέρια, μεταφέρετε το μηχάνημα όπως φαίνεται στην εικόνα Q2.

ΣΥΝΤΗΡΗΣΗ

Το ηλεκτρικό εργαλείο της DeWALT σχεδιάστηκε για να λειτουργεί επί μεγάλο χρονικό διάστημα με ελάχιστη συντήρηση. Η συνεχής ικανοποιητική λειτουργία εξαρτάται από τη σωστή φροντίδα του εργαλείου και τον τακτικό καθαρισμό.

- ⚠ **ΠΡΟΕΙΔΟΠΟΙΗΣΗ:** Για να ελαττώσετε τον κίνδυνο σοβαρού προσωπικού τραυματισμού, απενεργοποιείτε το εργαλείο και αποσυνδέετε το από την τροφοδοσία, πριν από την πραγματοποίηση τυχόν ρυθμίσεων ή την τοποθέτηση/αφαίρεση προσαρτημάτων ή παρελκόμενων. Βεβαιωθείτε ότι ο διακόπτης ενεργοποίησης βρίσκεται στη θέση OFF (Απενεργοποίηση). Η τυχαία εκκίνηση μπορεί να προκαλέσει τραυματισμό.

Αντικατάσταση των λεπίδων (εικ. R1, R2)

Το μηχάνημα είναι εξοπλισμένο με κεφαλή κοπής που συγκρατεί δύο λεπίδες.

- ⚠ **ΠΡΟΕΙΔΟΠΟΙΗΣΗ:** Πάντα αντικαθιστάτε τις λεπίδες ταυτόχρονα.
- ⚠ **ΠΡΟΕΙΔΟΠΟΙΗΣΗ:** Έχετε υπόψη σας ότι οι λεπίδες κοπής πρέπει αντικαθίστανται μόνο με τον περιγραφόμενο τρόπο. Ποτέ μην τοποθετήσετε άλλες λεπίδες κοπής από τις συνιστώμενες.
- ⚠ **ΠΡΟΕΙΔΟΠΟΙΗΣΗ:** Αιχμηρές ακμές.
- ⚠ **ΠΡΟΕΙΔΟΠΟΙΗΣΗ:** Φοράτε γάντια κατά την αντικατάσταση των λεπίδων.
- ⚠ **ΠΡΟΕΙΔΟΠΟΙΗΣΗ:** Πριν την αντικατάσταση των λεπίδων πάντα αποσυνδέετε το μηχάνημα από την πρίζα.

Αφαίρεση των λεπίδων

1. Αφαιρέστε τον οδηγό και το προστατευτικό.
2. Περιστρέψτε προσεκτικά την κεφαλή κοπής **57** έως ότου γίνει ορατή η πρώτη λεπίδα.
3. Ξεσφίξτε τα μπουλόνια **58** χρησιμοποιώντας το παρεχόμενο μηχανικό κλειδί.

4. Ανυψώστε το συγκρότημα λεπίδας **59** ώστε να βγει από την κεφαλή κοπής. Αν χρειάζεται χρησιμοποιήστε πένσα.
5. Αφαιρέστε τη λεπίδα **60** από την υποδοχή **61**.
6. Επαναλάβετε για την άλλη λεπίδα.

Τοποθέτηση των λεπίδων

1. Συνδέστε τη λεπίδα **60** στην υποδοχή λεπίδας **61**. Βεβαιωθείτε ότι οι κεφαλές των εξωτερικών μπουλονιών **62** συμπίπτουν με τις εγκοπές **63**.
2. Επανατοποθετήστε το συγκρότημα στην κεφαλή κοπής **57**.
3. Ρυθμίστε τη λεπίδα όπως περιγράφεται πιο κάτω.
4. Σφίξτε τα μπουλόνια **58** (ροπή: 6–8 Nm).
5. Επαναλάβετε για την άλλη λεπίδα.

Ρύθμιση των λεπίδων (εικ. R3)

1. Ελέγξτε τη θέση της λεπίδας **60** και στα δύο άκρα.
2. Τοποθετήστε το έλασμα ένδειξη **64** πάνω από την κεφαλή κοπής **57** όπως δείχνει η εικόνα.
3. Το κάτω άκρο του ελάσματος πρέπει να συμπίπτει με την κορυφή της λεπίδας **60**.
 - Αν απαιτείται ρύθμιση, προχωρήστε ως εξής:
 - Περιστρέψτε κάθε βίδα ρύθμισης **65** προς τα μέσα ή έξω έως ότου το άκρο της λεπίδας συμπίπτει με το έλασμα.

Τρόχισμα των λεπίδων

Οι λεπίδες μπορούν να τροχιστούν στις 42°.

- ⚠ **ΠΡΟΕΙΔΟΠΟΙΗΣΗ:** Οι λεπίδες μπορούν να τροχιστούν έως 3 mm από το αρχικό τους μέγεθος. Αν το μέγεθος της λεπίδας έχει μειωθεί περισσότερο από 3 mm, πρέπει να αντικατασταθούν οι λεπίδες.



Λείανση

Το ηλεκτρικό σας εργαλείο δεν απαιτεί επιπλέον λείανση.



Καθαρισμός

- ⚠ **ΠΡΟΕΙΔΟΠΟΙΗΣΗ:** Για την αφαίρεση ρύπων και σκόνης, χρησιμοποιήστε ξηρό αέρα κάθε φορά που διαπιστώνετε συγκέντρωση σκόνης εντός και γύρω από τις θυρίδες αερισμού. Όταν εκτελείτε αυτή τη διαδικασία, να φοράτε εγκεκριμένο προστατευτικό για τα μάτια και εγκεκριμένη μάσκα για τη σκόνη.

- ⚠ **ΠΡΟΕΙΔΟΠΟΙΗΣΗ:** Μη χρησιμοποιείτε ποτέ διαλύτες ή άλλες ισχυρές χημικές ουσίες για τον καθαρισμό των μη μεταλλικών τμημάτων του εργαλείου. Αυτές οι χημικές ουσίες μπορούν να υποβαθμίσουν την ποιότητα των υλικών που χρησιμοποιούνται σε αυτά τα τμήματα. Χρησιμοποιείτε ένα πανί που έχει εμποτιστεί μόνο σε νερό και ήπιο σαπούνι. Μην επιτρέψετε ποτέ την εισροή τυχόν υγρών στο εσωτερικό του εργαλείου. Μη βυθίσετε ποτέ οποιοδήποτε τμήμα του εργαλείου σε υγρό.

Πριν τη χρήση, ελέγξτε προσεκτικά την κεφαλή κοπής για να βεβαιωθείτε ότι θα λειτουργήσει κανονικά. Βεβαιωθείτε ότι ρητίνη ή σωματίδια του τεμαχίου εργασίας δεν μπορούν να εμποδίσουν κάποια από τις λειτουργίες.

Λειτουργία ξεχονδρίσματος: Σε περίπτωση που τμήματα του τεμαχίου εργασίας προκάλεσαν εμπλοκή στην κεφαλή κοπής και τον κύλινδρο τροφοδοσίας, αποσυνδέστε το μηχάνημα από την τροφοδοσία ρεύματος και αφαιρέστε τα μέρη που έχουν σφηνώσει.

Διατηρείτε καθαρά τα ανοίγματα αερισμού και καθαρίζετε τακτικά το περιβάλλον με ένα απαλό πανί.

- Διατηρείτε τα τραπέζια καθαρά και απαλλαγμένα από γράσο. Απλώνετε τακτικά λίγο κεριά στα τραπέζια.
- Διατηρείτε το μηχάνημα καθαρό από σκόνη και πλανίδια.
- Σε καθημερινή βάση, ελέγχετε και καθαρίζετε τη διάταξη προστασίας ανάδρασης και τους άξονες τροφοδοσίας.

Προαιρετικά παρελκόμενα

- ⚠ **ΠΡΟΕΙΔΟΠΟΙΗΣΗ:** Επειδή με το προϊόν αυτό δεν έχουν δοκιμαστεί άλλα παρελκόμενα εκτός από αυτά που διατίθενται από την DeWALT, η χρήση τυχόν τέτοιων παρελκόμενων με το εργαλείο αυτό μπορεί να είναι επικίνδυνη. Για να ελαττώσετε τον κίνδυνο τραυματισμού, πρέπει να χρησιμοποιείτε μόνο παρελκόμενα που συνιστώνται από την DeWALT.

Αυτά περιλαμβάνουν εφεδρικές λεπίδες κοπής (DE7333).

Για περισσότερες πληροφορίες σχετικά με τα κατάλληλα παρελκόμενα, συμβουλευτείτε τον αντιπρόσωπο με τον οποίο συνεργάζεστε.

Για την προστασία του περιβάλλοντος

Χωριστή συλλογή. Τα προϊόντα και οι μπαταρίες που επισημαίνονται με αυτό το σύμβολο δεν πρέπει να απορρίπτονται μαζί με τα κοινά οικιακά απορρίμματα.

Τα προϊόντα και οι μπαταρίες περιέχουν υλικά που μπορούν να ανακτηθούν ή να ανακυκλωθούν ώστε να μειωθούν οι ανάγκες για πρώτες ύλες. Παρακαλούμε να ανακυκλώνετε τα ηλεκτρικά προϊόντα και τις μπαταρίες σύμφωνα με τους τοπικούς κανονισμούς. Περισσότερες πληροφορίες διατίθενται στον ιστότοπο www.2helpU.com.

Belgique et Luxembourg België en Luxemburg	DeWALT - Belgium BVBA Egide Walschaertsstraat 16 2800 Mechelen	Tel: NL 32 15 47 37 63 Tel: FR 32 15 47 37 64 Fax: 32 15 47 37 99	www.dewalt.be enduser.BE@sbdinc.com
Danmark	DeWALT (STANLEY BLACK&DECKER AS) Roskildevej 22 2620 Albertslund	Tel: 70 20 15 10 Fax: 70 22 49 10	www.dewalt.dk kundeservice.dk@sbdinc.com
Deutschland	DeWALT Richard Klingner Str. 11 65510 Idstein	Tel: 06126-21-0 Fax: 06126-21-2770	www.dewalt.de infodwge@sbdinc.com
Ελλάς	DeWALT (Ελλάς) A.E. ΕΔΡΑ-ΓΡΑΦΕΙΑ : Στράβωνος 7 & Λ. Βουλιαγμένης, Γλυφάδα 166 74, Αθήνα SERVICE : Ημερος Τόπος 2 (Χάνι Αδάμ) – 193 00 Ασπρόπυργος	Τηλ: 00302108981616 Φαξ: 00302108983570	www.dewalt.gr Greece.Service@sbdinc.com
España	DeWALT Ibérica, S.C.A. Parc de Negocios "Mas Blau" Edificio Muntadas, c/Bergadá, 1, Of. A6 08820 El Prat de Llobregat (Barcelona)	Tel: 934 797 400 Fax: 934 797 419	www.dewalt.es respuesta.postventa@sbdinc.com
France	DeWALT (Stanley Black & Decker France SAS) 62 Chemin de la Bruyère CS 60105, 69574 DARDILLY Cedex	Tel: 04 72 20 39 20 Fax: 04 72 20 39 00	www.dewalt.fr scufr@sbdinc.com
Schweiz Suisse Svizzera	DeWALT In der Luberzen 42 8902 Urdorf	Tel: 044 - 755 60 70 Fax: 044 - 730 70 67	www.dewalt.ch service@rofoag.ch
Ireland	DeWALT Building 4500, Kinsale Road Cork Airport Business Park Cork, Ireland	Tel: 00353-2781800 Fax: 01278 1811	www.dewalt.ie Sales.ireland@sbdinc.com
Italia	DeWALT via Energypark 6 20871 Vimercate (MB), IT	Tel: 800-014353 39 039-9590200 Fax: 39 039-9590311	www.dewalt.it
Nederlands	DeWALT Netherlands BVPostbus 83, 6120 AB BORN	Tel: 31 164 283 063 Fax: 31 164 283 200	www.dewalt.nl
Norge	DeWALT Postboks 4613 0405 Oslo, Norge	Tel: 45 25 13 00 Fax: 45 25 08 00	www.dewalt.no kundeservice.no@sbdinc.com
Österreich	DeWALT Werkzeug Vertriebsges m.b.H Oberlaaerstrasse 248, A-1230 Wien	Tel: 01 - 66116 - 0 Fax: 01 - 66116 - 614	www.dewalt.at service.austria@sbdinc.com
Portugal	DeWALT Ed. D Dinis, Quina da Fonte Rua dos Malhoes 2 2A 2º Esq. Oeiras e S. Juliao da Barra, paço de Arcos e Caxias 2770 071 Paço de Arcos	Tel: +351 214667500 Fax: +351214667580	www.dewalt.pt resposta.posvenda@sbdinc.com
Suomi	DeWALT PL47 00521 Helsinki, Suomi	Puh: 010 400 4333 Faksi: 0800 411 340	www.dewalt.fi asiakaspalvelu.fi@sbdinc.com
Sverige	DeWALT BOX 94 43122 Mölndal Sverige	Tel: 031 68 61 60 Fax: 031 68 60 08	www.dewalt.se kundservice.se@sbdinc.com
Türkiye	Sanayi ve Ticaret Bakanlığı tebliğince kullanım ömrü 7 yıldır. Stanley Black & Decker Turkey Alet Üretim San. Tic. Ltd.Şti. Kozyatağı Mh Değirmen Sk. Nida Kule No: 18 Kat: 6, 34742 Kadıköy, İstanbul, Türkiye	Tel: +90 216 665 2900 Faks: +90 216 665 2901	www.dewalt.com.tr info-tr@sbdinc.com
United Kingdom	DeWALT, 210 Bath Road; Slough, Berks SL1 3YD	Tel: 01753-567055 Fax: 01753-572112	www.dewalt.co.uk emeaservice@sbdinc.com
Australia	DeWALT 810 Whitehorse Road Box Hill VIC 3128 Australia	Tel: Aust 1800 338 002 Tel: NZ 0800 339 258	www.dewalt.com.au www.dewalt.co.nz
Middle East Africa	DeWALT P.O. Box - 17164, Jebel Ali Free Zone (South), Dubai, UAE	Tel: 971 4 812 7400 Fax: 971 4 2822765	www.dewalt.ae Service.MEA@sbdinc.com