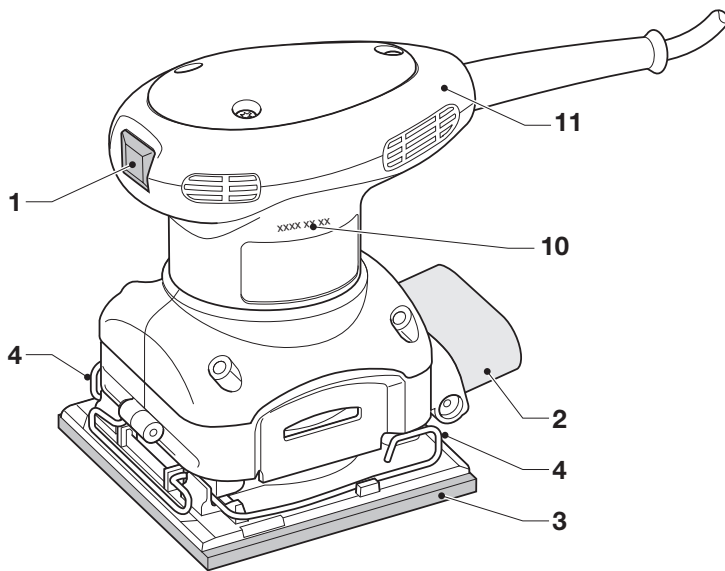


DEWALT®

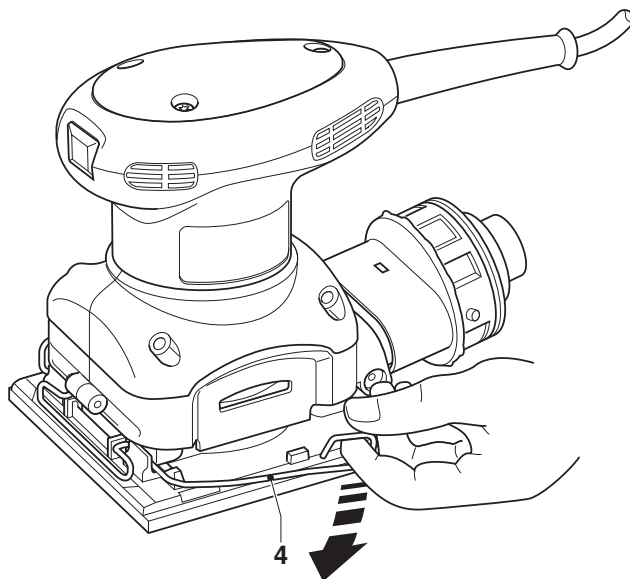
544666 - 28 SK

Preložené z pôvodného návodu

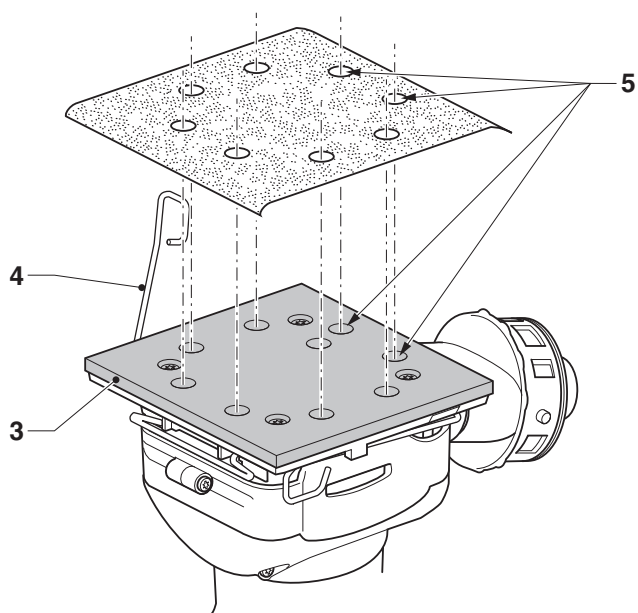
D26441



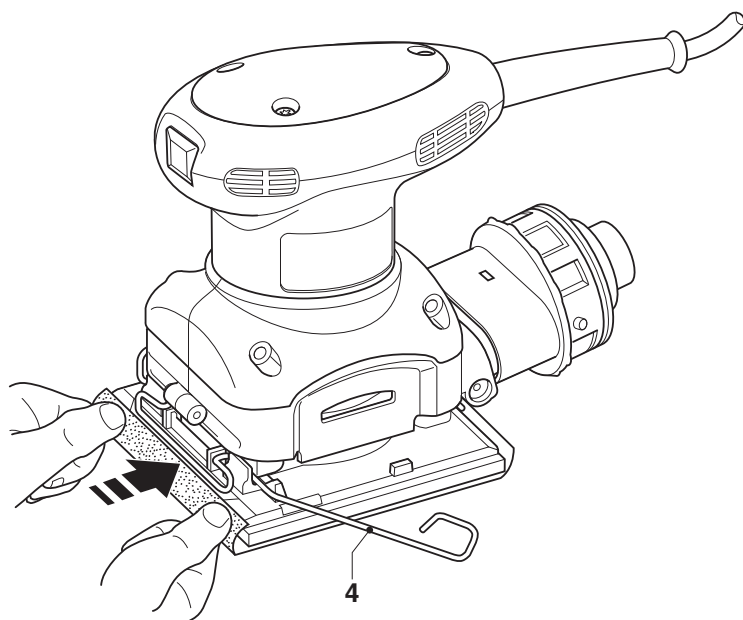
A



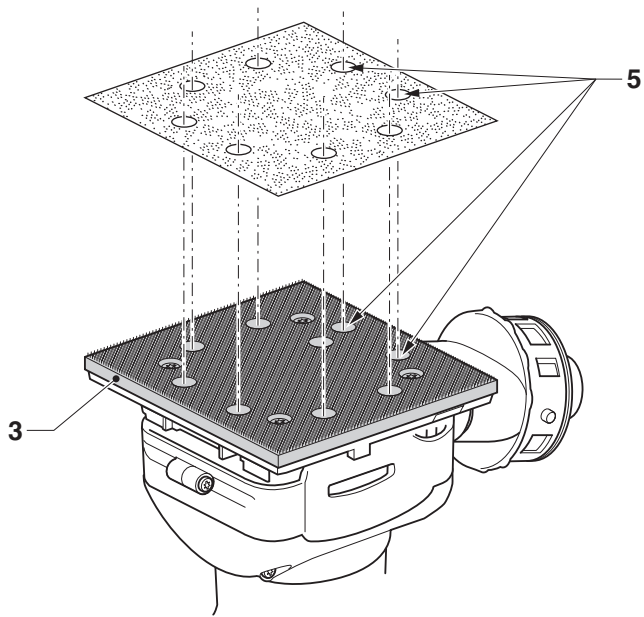
B1



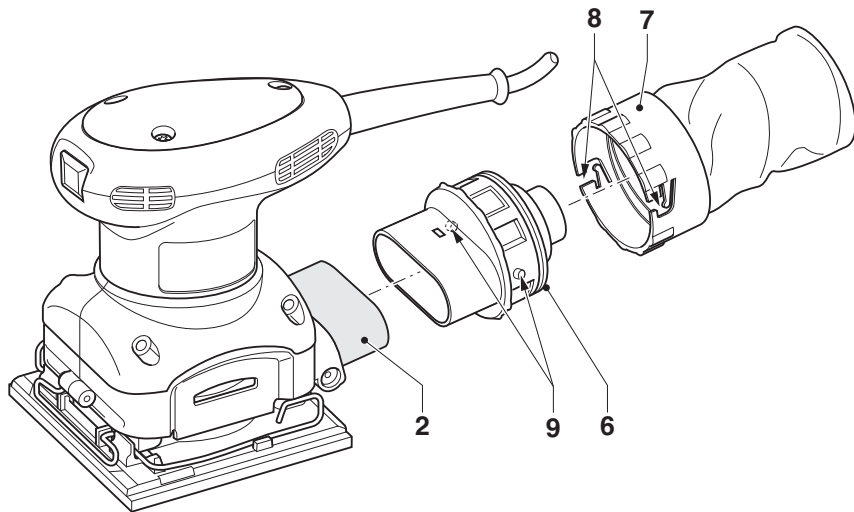
B2



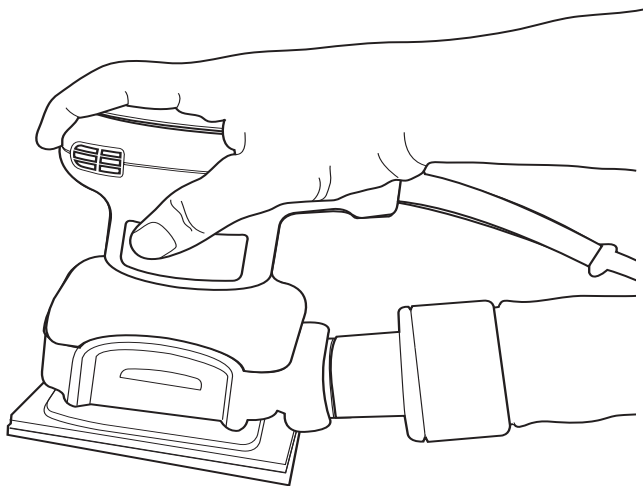
B3



B4



C



D

PÄSTNÁ VIBRAČNÁ BRÚSKA D26441

Blahoželáme Vám!

Zvolili ste si náradie značky DEWALT. Roky skúseností, dôkladný vývoj výrobkov a inovácie vytvorili zo spoločnosti DEWALT jedného z najspôľahlivejších partnerov pre používateľov profesionálneho elektrického náradia.

Technické údaje

		D26441
Napájacie napätie	V	230
Typ		2
Príkion	W	230
Rozmery podložky	mm	108 × 115
Počet kmitov	min ⁻¹	14,000
Rozkmit	mm	1.4
Hmotnosť	kg	1.4

L_{PA} (akustický tlak)	dB(A)	84
K_{PA} (odchýlka akustického tlaku)	dB(A)	3
L_{WA} (akustický výkon)	dB(A)	91
K_{WA} (odchýlka akustického výkonu)	dB(A)	3

Celková úroveň vibrácií (priestorový vektorový súčet) určená podľa normy EN 60745:

Hodnota vibrácií a_h		
$a_h =$	m/s ²	6.5
Odchýlka $K =$	m/s ²	1.5

Veľkosť vibrácií uvedená v tomto dokumente bola meraná podľa normalizovaných požiadaviek, ktoré sú uvedené v norme EN 60745 a môže sa použiť na porovnanie jedného náradia s ostatnými. Táto hodnota sa môže použiť na predbežný odhad vibrácií pôsobiacich na obsluhu.



VAROVANIE: Deklarované hodnoty vibrácií sa vzťahujú na štandardné použitie náradia. Ak je však náradie použité na rôzne aplikácie s rozmanitým príslušenstvom alebo ak sa vykonáva jeho nedostatočná údržba, veľkosť vibrácií môže byť odlišná. Tak sa môže počas celkového pracovného času čas pôsobenia vibrácií na obsluhu značne predĺžiť.

Odhad miery pôsobenia vibrácií na obsluhu by mal tiež počítať s časom, keď je náradie vypnuté alebo keď je v chode naprázdno. Tak sa môže čas pôsobenia vibrácií na obsluhu počas pracovného času značne skrátiť.

Zistite si ďalšie doplnkové bezpečnostné opatrenia, ktoré chránia obsluhu pred účinkom vibrácií: údržba náradia a jeho príslušenstva, udržiavanie rúk v teple, organizácia spôsobov práce.

Poistky

Náradie 230 V 10 A v napájacej sieti

Definícia: Bezpečnostné pokyny

Nižšie uvedené definície opisujú stupeň závažnosti každého označenia. Prečítajte si pozorne návod na použitie a venujte pozornosť týmto symbolom.



NEBEZPEČENSTVO: Označuje bezprostredne hroziacu rizikovú situáciu, ktorá, ak sa jej nezabráni, povedie k **vážnemu alebo smrteľnému zraneniu**.



VAROVANIE: Označuje potenciálne rizikovú situáciu, ktorá, ak sa jej nezabráni, **môže viesť k vážnemu alebo smrteľnému zraneniu**.



UPOZORNENIE: Označuje potenciálne rizikovú situáciu, ktorá, ak sa jej nezabráni, **môže viesť k ľahkému alebo stredne vážnemu zraneniu**.

POZNÁMKA: Označuje postup **nesúvisiaci so spôsobením zranenia**, ktorý, ak sa mu nezabráni, **môže viesť k poškodeniu zariadenia**.



Upozorňuje na riziko úrazu spôsobeného elektrickým prúdom.



Upozorňuje na riziko vzniku požiaru.



Upozorňuje na riziko explózie.

ES vyhlásenie o zhode v rámci EÚ

SMERNICA PRE STROJOVÉ ZARIADENIA



D26441

Spoločnosť DeWALT vyhlasuje, že tieto výrobky popisované v technických údajoch spĺňajú požiadavky nasledujúcich noriem:

2006/42/EC, EN 60745-1, EN 60745-2-4.

Tieto výrobky spĺňajú tiež požiadavky smernice 2004/108/EC. Ďalšie informácie Vám poskytnie zástupca spoločnosti DeWALT na nasledujúcej adrese alebo na adresách, ktoré sú uvedené na zadnej strane tohto návodu.

Nižšie podpísaná osoba je zodpovedná za zostavenie technických údajov a vydáva toto vyhlásenie v zastúpení spoločnosti DeWALT.

Horst Grossmann
Viceprezident pre konštrukciu a vývoj produktov
DEWALT, Richard-Klinger-Strasse 11
D-65510, Idstein, Germany
31.12.2009



VAROVANIE: Z dôvodu obmedzenia rizika zranenia si prečítajte tento návod na obsluhu.

Všeobecné bezpečnostné pokyny na prácu s elektrickým náradím



VAROVANIE! Prečítajte si všetky varovania a bezpečnostné pokyny. Nedodržanie uvedených varovaní a pokynov môže viesť k úrazu elektrickým prúdom, požiaru a vážnemu zraneniu.

VŠETKY BEZPEČNOSTNÉ VAROVANIA A POKYNY USCHOVAJTE NA PRÍPADNÉ ĎALŠIE POUŽITIE

Termín „elektrické náradie“ vo všetkých upozorneniach odkazuje na Vaše náradie napájané zo siete (s prírodným káblom) alebo náradie napájané akumulátorom (bez prírodného kábla).

1) BEZPEČNOSŤ NA PRACOVISKU

- Pracovný priestor udržiavajte čistý a dobre osvetlený.** Preplnený a neosvetlený pracovný priestor môže viesť k spôsobeniu úrazov.
- Nepracujte s elektrickým náradím vo výbušnom prostredí, ako sú napríklad priestory s výskytom horľavých kvapalín, plynov alebo prašných látok.** V elektrickom náradí dochádza k iskreniu, ktoré môže spôsobiť vznietenie horľavého prachu alebo výparov.
- Pri práci s náradím zaistíte bezpečnú vzdialenosť detí a ostatných osôb.** Rozptyľovanie môže spôsobiť stratu kontroly nad náradím.

2) ELEKTRICKÁ BEZPEČNOSŤ

- Zástrčka prírodného kábla náradia musí zodpovedať zásuvke. Zástrčku nikdy žiadnym spôsobom neupravujte. Nepoužívajte pri uzmenenou elektrickom náradí žiadne upravené zástrčky.** Neupravované zástrčky a zodpovedajúce zásuvky znižujú riziko vzniku úrazu elektrickým prúdom.
- Nedotýkajte sa uzemnených povrchov, ako sú napríklad potrubia, radiátory, elektrické sporáky a chladničky.** Pri uzmenení Vášho tela narastá riziko úrazu elektrickým prúdom.
- Nevystavujte elektrické náradie dažďu alebo vlhkému prostrediu.** Ak vnikne do elektrického náradia voda, zvýši sa riziko úrazu elektrickým prúdom.
- S prírodným káblom zaobchádzajte opatrne. Nikdy nepoužívajte prírodný kábel na prenášanie alebo posúvanie náradia a neťahajte zaň, ak chcete náradie odpojiť od elektrickej siete.** Zabráňte kontaktu kábla s masnými, horúcimi a ostrými predmetmi alebo pohyblivými časťami. Poškodený alebo zauzlený prírodný kábel zvyšuje riziko vzniku úrazu elektrickým prúdom.
- Pri práci s náradím vonku používajte predĺžovacie káble určené na vonkajšie použitie.** Použitie kábla na vonkajšie použitie znižuje riziko úrazu elektrickým prúdom.
- Pri práci s elektrickým náradím vo vlhkom prostredí musí byť v napájacom okruhu použitý prúdový chránič (RCD).** Použitie prúdového chrániča (RCD) znižuje riziko úrazu elektrickým prúdom.

3) BEZPEČNOSŤ OBSLUHY

- Pri použití elektrického náradia zostaňte stále pozorní, sledujte, čo robíte**

a pracujte s rozvahou. Nepoužívajte elektrické náradie, ak ste unavení alebo ak ste pod vplyvom drog, alkoholu alebo liekov. Chvilka nepozornosti pri práci s elektrickým náradím môže viesť k vážnemu úrazu.

- b) **Používajte prvky osobnej ochrany. Vždy používajte ochranu zraku.** Ochranné prostriedky ako respirátor, protišmyková pracovná obuv, prilba a chrániče sluchu, používané v príslušných podmienkach, znižujú riziko poranenia osôb.
- c) **Zabráňte náhodnému zapnutiu. Pred pripojením zdroja napätia alebo pred vložením akumulátora a pred zdvihnutím alebo prenášaním náradia skontrolujte, či je vypnutý hlavný vypínač.** Prenášanie elektrického náradia s prstom na hlavnom vypínači alebo pripojenie prírodného kábla k elektrickej sieti, ak je hlavný vypínač náradia v polohe zapnuté, môže spôsobiť úraz.
- d) **Pred zapnutím náradia sa vždy uistíte, či nie sú v jeho blízkosti kľúče alebo nastavovacie prípravky.** Nastavovacie kľúče ponechané na náradí môžu byť zachytené rotujúcimi časťami náradia a môžu spôsobiť úraz.
- e) **Neprekážajte sami sebe. Pri práci vždy udržiavajte vhodný a pevný postoj.** Tak je umožnená lepšia ovládateľnosť náradia v neočakávaných situáciách.
- f) **Vhodne sa obliekajte. Nenoste voľný odev alebo šperky. Dbajte na to, aby sa Vaše vlasy, odev a rukavice nedostali do kontaktu s pohyblivými časťami.** Voľné šaty, šperky alebo dlhé vlasy môžu byť pohyblivými dielmi zachytené.
- g) **Ak sú zariadenia vybavené adaptérom na pripojenie odsávacieho zariadenia a zberných zásobníkov, zaistíte ich správne pripojenie a riadnu funkciu.** Použitie týchto zariadení môže znížiť nebezpečenstvo týkajúce sa prachu.

4) POUŽITIE ELEKTRICKÉHO NÁRADIA A JEHO ÚDRŽBA

- a) **Nepreťažujte elektrické náradie. Používajte správny typ náradia na vykonávanú prácu.** Pri použití správneho typu náradia bude práca vykonávaná lepšie a bezpečnejšie.
- b) **Ak nie je možné hlavný vypínač náradia zapnúť a vypnúť, s náradím nepracujte.** Každé elektrické náradie s nefunkčným hlavným vypínačom je nebezpečné a musí sa opraviť.

- c) **Pred nastavením náradia, pred výmenou príslušenstva alebo ak náradie nepoužívate, odpojte zástrčku prírodného kábla od zásuvky alebo z náradia vyberte akumulátor.** Tieto preventívne bezpečnostné opatrenia znižujú riziko náhodného zapnutia náradia.
- d) **Ak náradie nepoužívate, uložte ho mimo dosahu detí a zabráňte tomu, aby ho použili osoby, ktoré nie sú oboznámené s jeho obsluhou alebo s týmto návodom.** Elektrické náradie je v rukách nekvalifikovanej obsluhy nebezpečné.
- e) **Vykonávajte údržbu elektrického náradia. Skontrolujte vychýlenie alebo zablokovanie pohyblivých častí, poškodenie jednotlivých dielov a iné okolnosti, ktoré môžu ovplyvniť chod náradia. Ak je náradie poškodené, nechajte ho pred použitím opraviť.** Veľa nehôd býva spôsobených zanedbanou údržbou náradia.
- f) **Rezné nástroje udržiavajte ostré a čisté.** Riadne udržiavané rezné nástroje s ostrými reznými čepeľami sú menej náchylné na zanášanie nečistotami a lepšie sa ovládajú.
- g) **Elektrické náradie, príslušenstvo, držiačky nástrojov atď. používajte podľa týchto pokynov a berte do úvahy podmienky pracovného prostredia a prácu, ktorú budete vykonávať.** Použitie elektrického náradia na iné účely, než na aké je určené, môže byť nebezpečné.

5) OPRAVY

- a) **Opravy elektrického náradia zverte iba kvalifikovanému technikovi, ktorý bude používať originálne náhradné diely.** Tým zaistíte bezpečnú prevádzku náradia.

Špecifické doplnkové bezpečnostné predpisy pre brúsky



VAROVANIE: Pri brúsení niektorých druhov dreva (napríklad buk, dub) a kovu buďte veľmi opatrní, pretože počas brúsenia môže vzniknúť toxický prach. Používajte masku proti prachu určenú špeciálne na ochranu pred toxickým prachom a výparmi a zaistíte, aby boli takto chránené všetky osoby nachádzajúce sa alebo vstupujúce do pracovného priestoru.



VAROVANIE: Pri brúsení železných kovov používajte túto brúsku na dobre vetranom mieste. Nepoužívajte toto náradie v blízkosti horľavých kvapalín, plynov a prachu.

Horúce čiastočky vznikajúce pri brúsení alebo iskry od uhlíkov motora môžu spôsobiť vznietenie horľavých materiálov.

Brúsenie náterov



VAROVANIE: Dodržiajte platné predpisy týkajúce sa brúsenia náterov. Venujte náležitú pozornosť nasledujúcim bodom:

- Kedykoľvek je to možné, používajte na zachytávanie prachu odsávanie.
- Pri brúsení náterov, ktoré môžu obsahovať prísady olova, vykonávajte nasledujúce opatrenia:
 - Zamedzte vstupu detí a tehotných žien do pracovného priestoru.
 - Všetky osoby vstupujúce do pracovného priestoru by mali používať ochrannú masku určenú špeciálne na ochranu pred prachom a výparmi z náterov obsahujúcich prísady olova.
 - V pracovnom priestore nejedzte, nepite a nefajčite.
- Zaisťte bezpečnú likvidáciu prachu a ostatných nečistôt vzniknutých pri brúsení.

Zvyškové riziká

Napriek tomu, že sa dodržiavajú príslušné bezpečnostné predpisy a používajú sa bezpečnostné zariadenia, určité zvyškové riziká sa nemôžu vylúčiť.

Tieto riziká sú nasledujúce:

- Poškodenie sluchu.
- Riziko zranenia spôsobeného odlietavajúcimi čiastočkami.
- Riziko popálenia spôsobeného kontaktom s horúcim príslušenstvom, ktoré sa zahrialo počas použitia.
- Riziko zranenia spôsobeného dlhodobým použitím.

Štítky na náradí

Na náradí sú nasledujúce piktogramy:



Pred použitím si prečítajte návod na obsluhu.

UMIESTNENIE DÁTUMOVÉHO KÓDU (OBR. A)

Dátumový kód (10), ktorý obsahuje aj rok výroby, je vytlačený na kryte náradia.

Príklad:

2010 XX XX

Rok výroby

Obsah balenia

Balenie obsahuje:

- 1 pästnú vibračnú brúsku
 - 1 vrecúško na prach
 - 1 adaptér na odsávanie
 - 1 list brúsneho papiera
 - 1 návod na obsluhu
 - 1 výkresovú dokumentáciu
- Skontrolujte, či počas prepravy nedošlo k poškodeniu náradia, jeho častí alebo príslušenstva.
 - Pred začatím pracovných operácií venujte dostatok času pozornému prečítaniu a pochopeniu tohto návodu.

Popis (obr. A)



VAROVANIE: Nikdy nevykonávajte žiadne úpravy náradia ani jeho súčastí. Mohlo by dôjsť k zraneniu alebo k jeho poškodeniu.

1. Vypínač zapnuté/vypnuté
2. Výstup na odvod prachu
3. Brúsna podložka
4. Upínacia páčka brúsneho papiera

POUŽITIE VÝROBKU

Vaša pästná vibračná brúska D26441 je určená na profesionálne brúsenie dreva, kovu a plastov.

NEPOUŽÍVAJTE toto náradie vo vlhkom prostredí alebo na miestach s výskytom horľavých kvapalín alebo plynov.

Táto brúska je elektrické náradie na profesionálne použitie.

NEDOVOLTE, aby sa do kontaktu s týmto náradím dostali deti. Ak používajú toto náradie neskúsené osoby, musí sa zaisťiť odborný dozor.

Elektrická bezpečnosť

Elektrický motor je určený iba na prevádzku pod jedným napätím. Vždy skontrolujte, či napájacie napätie zodpovedá napätiu na výkonovom štítku.



Vaše náradie DeWALT je chránené dvojitoú izoláciou v súlade s normou EN 60745. Preto nie je nutné použitie uzemňovacieho vodiča.



VAROVANIE: Na uzemňovaciu svorku nebude pripojený žiadny vodič.

Dodržiujte montážne pokyny dodávané s kvalitnými zástrčkami. Odporúčaná poisťka: 13 A.

Použitie predlžovacieho kábla

Ak je použitie predlžovacieho kábla nutné, použite iba schválený typ kábla s tromi vodičmi, ktorý je vhodný pre príkon tohto náradia (pozrite technické údaje). Minimálny prierez vodiča je 1,5 mm². Maximálna dĺžka je 30 m.

V prípade použitia navinovacieho kábla odviňte vždy celú dĺžku kábla.

MONTÁŽ A NASTAVENIE



VAROVANIE: Z dôvodu zníženia rizika zranenia vypnite náradie a odpojte prívodný kábel od siete pred nasadením alebo odobratím príslušenstva, pred akýmkoľvek nastavením, pred výmenou nástavcov alebo pred vykonávaním opráv. Uistite sa, či je hlavný vypínač v polohe VYPNUTÉ. Náhodné zapnutie môže spôsobiť úraz.

Pripevnenie listov brúsneho papiera (obr. B1 – B4)

PRIPĚVNENIE BEŽNÝCH LISTOV BRÚSNEHO PAPIERA (OBR. B1 – B3)

1. Zmäčkíte list brúsneho papiera pretiahnutím jeho rubovej hladkej strany cez hranu stola.
2. Uvoľnite obe upínacie páčky listu brúsneho papiera (4).
3. Jednou rukou držte brúsnu podložku (3) a zarovnajete otvory na odvod prachu (5).
4. Nasuňte list brúsneho papiera pod upínaciu páčku brúsneho papiera (4).
5. Pomocou upínacej páčky (4) upnite brúsny papier.
6. Natiahnite riadne brúsny papier cez brúsnu podložku (3) a zopakujte vyššie uvedený postup aj pri druhej prichytke.

PRIPĚVNENIE RÝCHLOUPÍNACÍCH LISTOV BRÚSNEHO PAPIERA (OBR. B4)

1. Položte náradie na stôl tak, aby bola brúsna podložka (3) otočená nahor.
2. Položte list brúsneho papiera priamo na plochu brúsnej podložky.
3. Jednou rukou držte brúsnu podložku (3) a zarovnajete otvory na odvod prachu (5).
4. Pritlačte brúsny papier riadne na brúsnu podložku.

Odsávanie prachu (obr. C)



VAROVANIE: Pretože pri obrábaní dreva touto brúskou vzniká veľké množstvo prachu, vždy nasadte na brúsku vrecúško na prach, ktoré spĺňa požiadavky platných smerníc týkajúcich sa prachových emisií.



VAROVANIE: Pri brúsení kovu nepoužívajte vrecúško na prach alebo odsávacie zariadenie bez riadnej ochrany proti iskreniu.

Náradie sa dodáva s adaptérom na pripojenie vrecúška na prach alebo odsávacieho zariadenia.

1. Pripevnite adaptér na odsávacie zariadenie (6) k výstupnému otvoru (2), ako na uvedenom obrázku.
2. Zarovnajte drážky (8) s výstupkami (9) a nasadte vrecúško na prach (7) na adaptér (6).
3. Otočte celú zostavu v smere pohybu hodinových ručičiek, aby došlo k jej zaisteniu.
4. Alebo pripojte náradie k odsávaciemu zariadeniu pomocou adaptéra (6).

POUŽITIE

Pokyny na použitie



VAROVANIE: Vždy dodržujte bezpečnostné predpisy a platné nariadenia.



VAROVANIE: Pred každým nastavením alebo pred každou montážou alebo demontážou doplnkov a príslušenstva z dôvodu zníženia rizika vážneho zranenia vždy vypnite náradie a odpojte náradie od zdroja napájania.



VAROVANIE:

- Uistite sa, či sú riadne upnuté všetky materiály, ktoré budete brúsiť.
- Vyvíjajte na obrokok iba mierny tlak. Nadmerný tlak kvalitu brúsenia nezvyšuje, ale jeho dôsledkom je väčšie zaťaženie náradia, ktoré spôsobuje rýchlejšie opotrebovanie.
- Vyhybajte sa preťažovaniu náradia.



VAROVANIE: Nebrúste horčíkové zliatiny!

Správna poloha rúk (obr. A, D)



VAROVANIE: Z dôvodu zníženia rizika vážneho zranenia **VŽDY** používajte správne uchytienie náradia, ako na uvedenom obrázku.



VAROVANIE: Z dôvodu zníženia rizika vážneho zranenia držte náradie **VŽDY** pevne a očakávajte náhle reakcie.

Správna poloha rúk vyžaduje, aby ste mali jednu ruku vždy na hlavnej rukoväti (11), ako na uvedenom obrázku.

Zapnutie a vypnutie (obr. A)

Ak chcete náradie zapnúť, nastavte vypínač zapnuté/vypnuté do polohy I.

Ak chcete náradie vypnúť, nastavte vypínač zapnuté/vypnuté do polohy O.

Brúsenie (obr. A)

1. Začnite brúsenie s najhrubším listom brúsneho papiera.
2. Pretože náradie kmitá vo všetkých smeroch, nie je nutné brúsiť v smere vlákien.
3. Kontrolujte vykonanú prácu v krátkych intervaloch.
4. Po ukončení práce a pred odpojením prírodného kábla náradie vždy vypnite.

Vyprázdenie vrecúška na prach (obr. C)

Z dôvodu zaistenia účinného odsávania prachu vyprázdňujte vrecúško na prach, hneď ako bude zaplnené z jednej tretiny.

1. Ak chcete vyprázdniť vrecúško na prach, stiahnite ho z náradia spoločne s adaptérom.
2. Odoberte vrecúško na prach (7) z adaptéra (6) otočením proti smeru pohybu hodinových ručičiek a následným stiahnutím.
3. Vyprázdňte obsah vrecúška na prach do odpadkového koša. Ak je to nutné, použite na vyčistenie vrecúška na prach vysávač. Vysajte vnútorný povrch vrecúška.
4. Nasadte späť adaptér na odsávanie prachu.
5. Nasadte vrecúško na prach na náradie.

ÚDRŽBA

Vaše elektrické náradie DEWALT bolo skonštruované tak, aby pracovalo čo najdlhšie s minimálnymi nárokmi na údržbu. Riadna starostlivosť o náradie a jeho pravidelné čistenie Vám zaistí jeho bezproblémový chod.



VAROVANIE: Z dôvodu zníženia rizika zranenia vypnite náradie a odpojte prírodný kábel od siete pred nasadením alebo odobratím príslušenstva, pred akýmkoľvek nastavením, pred výmenou nástavcov alebo pred vykonávaním opráv. Uistite sa, či je hlavný vypínač v polohe VYPNUTÉ. Náhodné zapnutie môže spôsobiť úraz.



Mazanie

Vaše náradie nevyžaduje žiadne ďalšie mazanie.



Čistenie



VAROVANIE: Hneď ako sa vo vetracích drážkach a v ich blízkosti nahromadí prach a nečistoty, odstráňte ich prúdom suchého stlačeného vzduchu. Pri vykonávaní tohto úkonu údržby používajte schválenú ochranu zraku a masku proti prachu.



VAROVANIE: Na čistenie nekovových súčastí náradia nikdy nepoužívajte rozpúšťadlá alebo iné agresívne látky. Tieto chemikálie môžu oslabiť materiály použité v týchto častiach. Používajte iba handričku navlhčenú v mydlovom roztoku. Nikdy nedovoľte, aby sa do náradia dostala akákoľvek kvapalina. Nikdy neponárajte žiadnu časť náradia do kvapaliny.

- Ak sa toto náradie používalo na brúsenie kovov bez vrecúška na prach, očistite náradie prúdom nízkotlakového vzduchu.

Doplnkové príslušenstvo



VAROVANIE: Iné príslušenstvo, než je príslušenstvo ponúkané spoločnosťou DEWALT, nebolo s týmto výrobkom testované. Preto by mohlo byť použitie takéhoto príslušenstva s týmto náradím veľmi nebezpečné. Z dôvodu zníženia rizika zranenia používajte s týmto výrobkom iba odporúčané príslušenstvo DEWALT.

Ďalšie informácie týkajúce sa príslušenstva získate u autorizovaného predajcu.

Ochrana životného prostredia



Triedený odpad. Tento prístroj nesmie byť vyhodený do bežného domového odpadu.

Ak nebudete výrobok DEWALT ďalej používať alebo ak si prajete ho nahradiť novým, nelikvidujte ho spolu s bežným komunálnym odpadom. Zariadenie zlikvidujte podľa platných pokynov o triedení a recyklácii odpadov.



Triedený odpad umožňuje recykláciu a opätovné využitie použitých výrobkov a obalových materiálov. Opätovné použitie recyklovaných materiálov pomáha chrániť životné prostredie pred znečistením a znižuje spotrebu surovín.

Pri kúpe nových výrobkov Vám predajne, miestne zberne odpadov alebo recyklačné stanice poskytnú informácie o správnej likvidácii elektro odpadov z domácnosti.

Spoločnosť DEWALT poskytuje službu zberu a recyklácie výrobkov DEWALT po skončení ich prevádzkovej životnosti. Ak chcete získať výhody tejto služby, odovzdajte, prosím, Vaše náradie akémukoľvek autorizovanému zástupcovi servisu, ktorý náradie odoberie a zaistí jeho recykláciu.

Miesto najbližšieho autorizovaného servisu DEWALT nájdete na príslušnej adrese uvedenej na zadnej strane tohto návodu. Zoznam autorizovaných servisov DEWALT a podrobnosti o popredajnom servise nájdete tiež na internetovej adrese: **www.2helpU.com**.

ZÁRUKA

Spoločnosť DeWALT je presvedčená o kvalite svojich výrobkov a ponúka mimoriadnu záruku pre profesionálnych používateľov tohto náradia. Táto záruka sa ponúka v prospech zákazníka a nijako neovplyvňuje jeho zákonné záručné práva. Táto záruka platí vo všetkých členských štátoch EÚ a Európskej zóny voľného obchodu EFTA.

• 30 DNÍ ZÁRUKA VÝMENY •

Ak nie ste s výkonom Vášho náradia DeWALT celkom spokojní, môžete ho do 30 dní po kúpe vrátiť. Náradie musí byť v kompletnom stave ako pri kúpe a musí byť dodané na miesto, kde bolo kúpené, kde sa vymení alebo vráti peniaze. Náradie musí byť v uspokojivom stave a musí byť predložený doklad o jeho kúpe.

• JEDNOROČNÁ ZMLUVA NA BEZPLATNÝ SERVIS •

Ak sa musí počas 12 mesiacov po kúpe vykonať údržba alebo servis Vášho náradia DeWALT, máte nárok na jedno bezplatné vykonanie tohto úkonu. Tento úkon sa bezplatne vykoná v autorizovanom servise DeWALT. K náradiu musí byť predložený doklad o jeho kúpe. Táto oprava zahŕňa aj prácu. Tento bezplatný servis sa nevzťahuje na príslušenstvo a náhradné diely, ak nie sú tiež kryté zárukou.

• JEDNOROČNÁ PLNÁ ZÁRUKA •

Ak dôjde počas 12 mesiacov od kúpy výrobku DeWALT k poškodeniu tohto výrobku z dôvodu poruchy materiálu alebo zlého dielenského spracovania, spoločnosť DeWALT zaručuje bezplatnú výmenu všetkých poškodených častí – alebo podľa nášho uváženia – bezplatnú výmenu celého náradia, za predpokladu, že:

- Porucha nevznikla v dôsledku neodborného zaobchádzania.
- Výrobok bol vystavený bežnému použitiu a opotrebovaniu.
- Výrobok neopravovali neoprávnené osoby.
- Bol predložený doklad o kúpe;
- Bol výrobok vrátený kompletný s pôvodnými komponentmi.

Ak požadujete reklamáciu, kontaktujte predajcu, u ktorého ste výrobok kúpili alebo vyhľadajte autorizovanú servisnú organizáciu. Zoznam autorizovaných servisov DeWALT a podrobnosti o popredajnom servise nájdete aj na internetovej adrese: www.2helpU.com.

STANLEY BLACK & DECKER CZECH REPUBLIC S.R.O.

Türkova 5b
149 00 Praha 4
Česká Republika
Tel.: 00420 261 009 772
Fax: 00420 261 009 784
Servis: 00420 244 403 247
www.dewalt.cz
obchod@sbdinc.com

STANLEY BLACK & DECKER SLOVAKIA S.R.O.

Vysoká 2/b
811 06 Bratislava
Tel.: 00420 261 009 772
Fax: 00420 261 009 784
www.dewalt.sk
obchod@sbdinc.com

BAND SERVIS

K Pasekám 4440
760 01 Zlín
Tel.: 00420 577 008 550,1
Fax: 00420 577 008 559
www.bandservis.cz
bandservis@bandservis.cz

BAND SERVIS

Paulínska 22
917 01 Trnava
Tel.: 00421 335 511 063
Fax: 00421 335 512 624
www.bandservis.sk
p.talajka@bandservis.sk

Právo na prípadné zmeny vyhradené.

06/2014





TYP VÝROBKU:

CZ	Výrobní kód	Datum prodeje	Razítko prodejny Podpis
SK	Výrobný kód	Dátum predaja	Pečiatka predajne Podpis

CZ	Dokumentace záruční opravy			SK	Dokumentácia záručnej opravy	
CZ	Číslo	Datum příjmu	Datum zakázky	Číslo zakázky	Závada	Razítko Podpis
SK	Číslo dodávky	Dátum príjmu	Dátum opravy	Číslo objednávky	Porucha	Pečiatka Podpis

CZ
Adresy servisu
Band servis
Klásterského 2
CZ-140 00 Praha 4
Tel.: 00420 244 403 247
Fax: 00420 241 770 167

CZ
Band servis
K Pasekám 4440
CZ-760 01 Zlín
Tel.: 00420 577 008 550,1
Fax: 00420 577 008 559
<http://www.bandservis.cz>

SK
Adresa servisu
Band servis
Paulínska ul. 22
SK-917 01 Trnava
Tel.: 00421 335 511 063
Fax: 00421 335 512 624