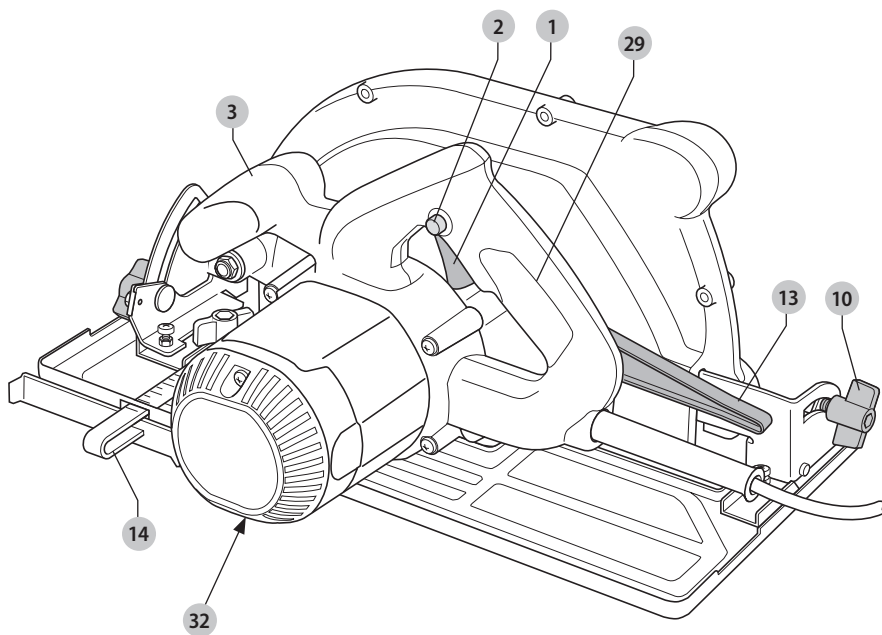
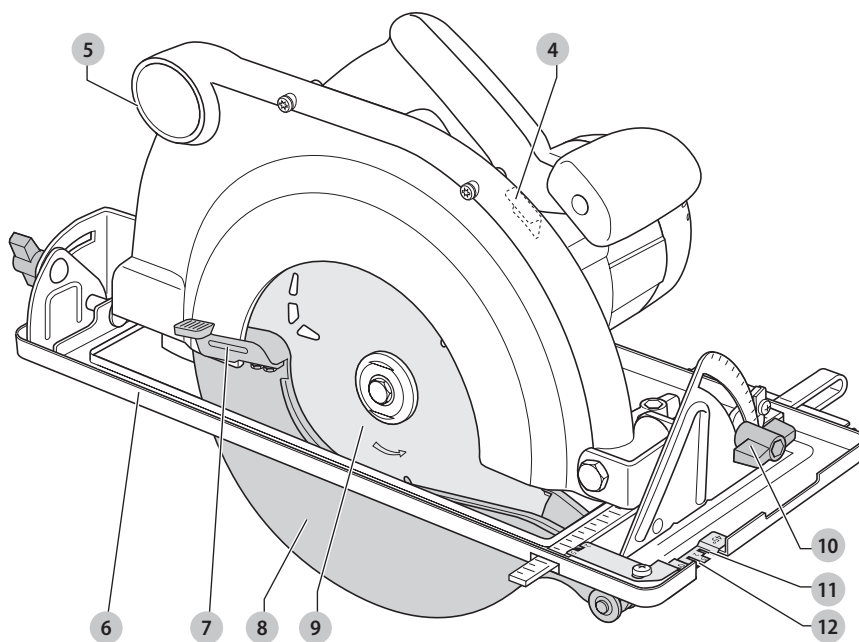


DEWALT®

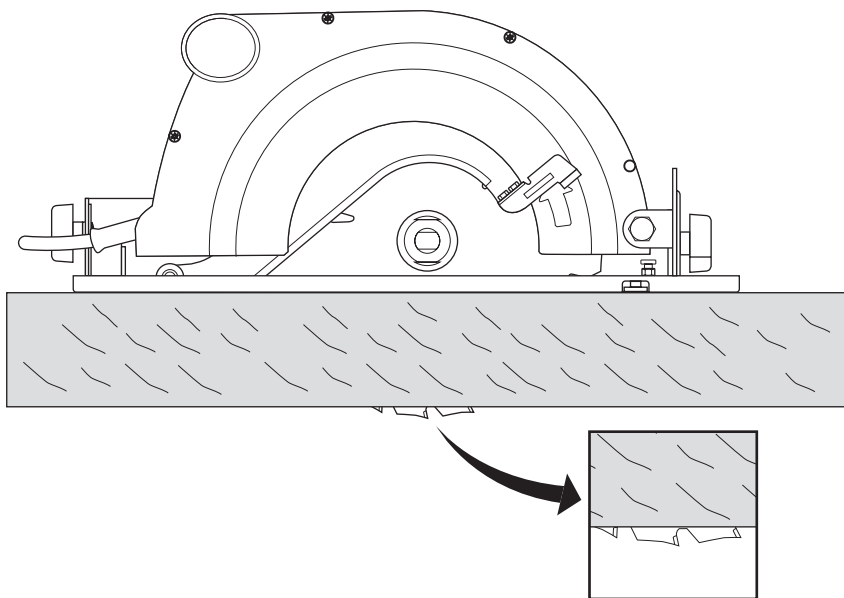
502333 - 72 H

www.DEWALT.com

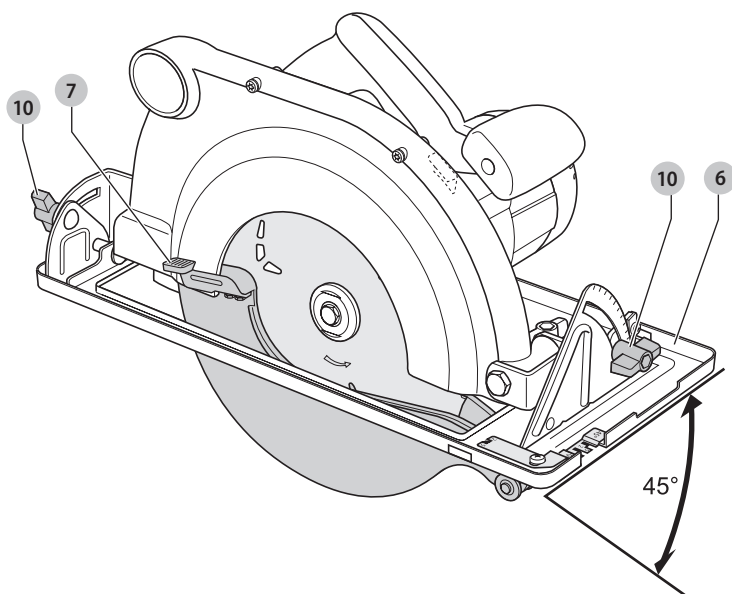
D23700



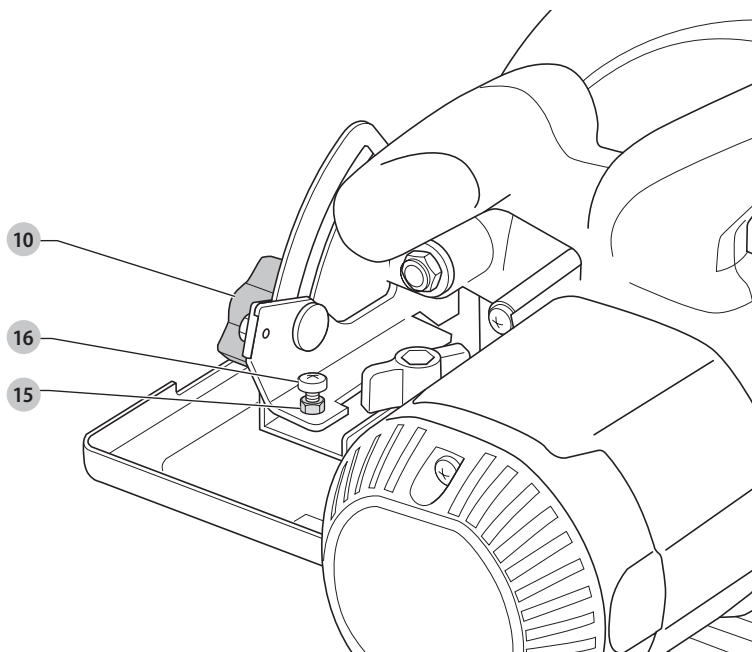
B ábra



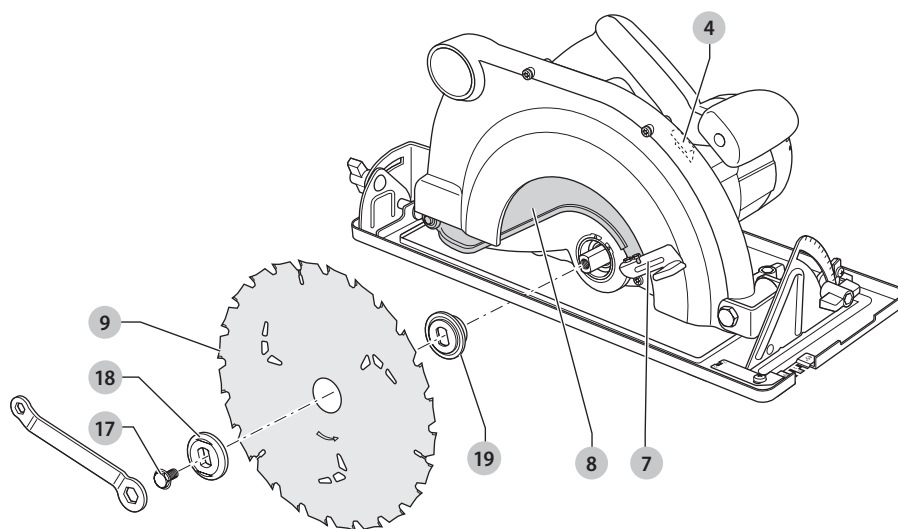
C ábra



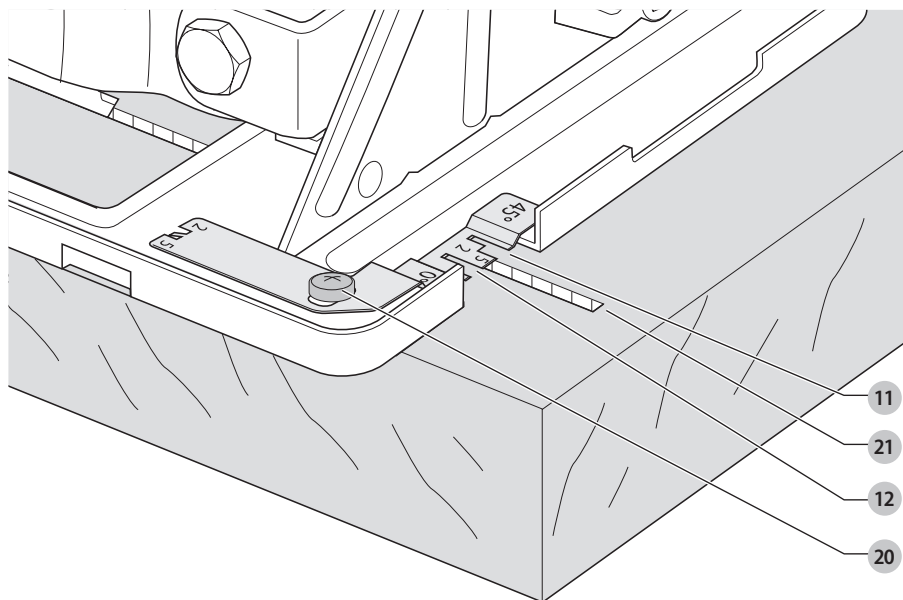
D ábra



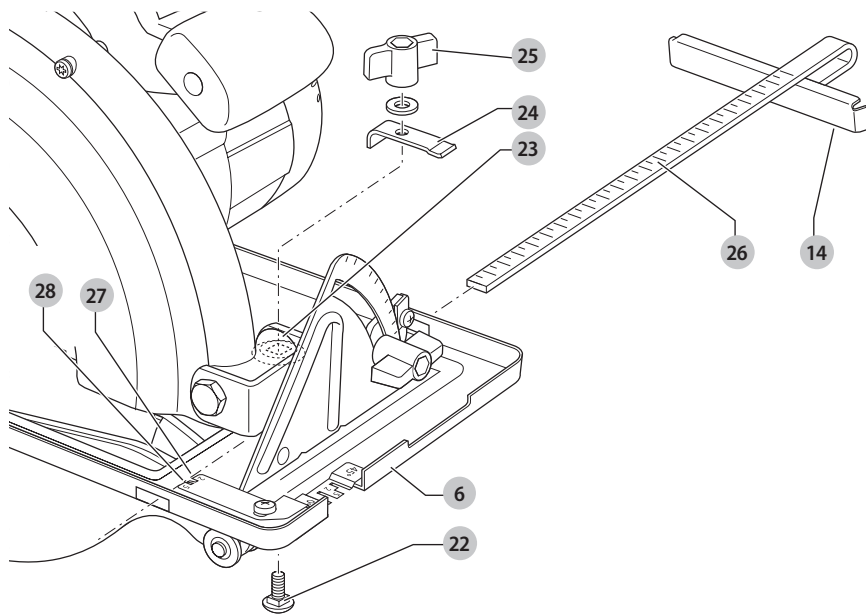
E ábra



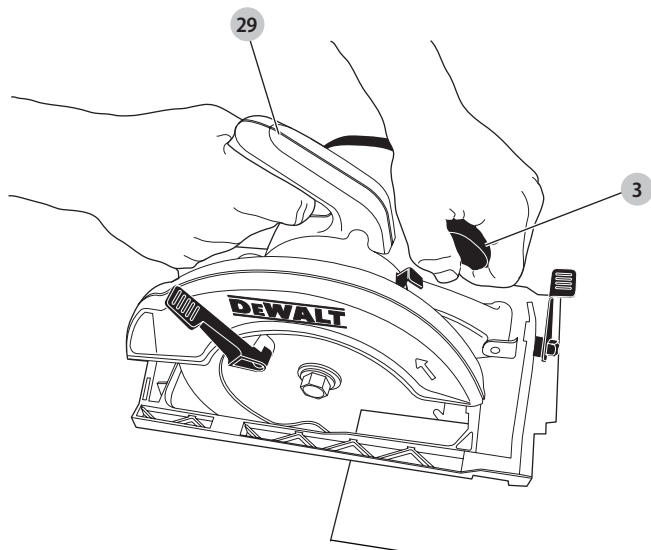
F ábra



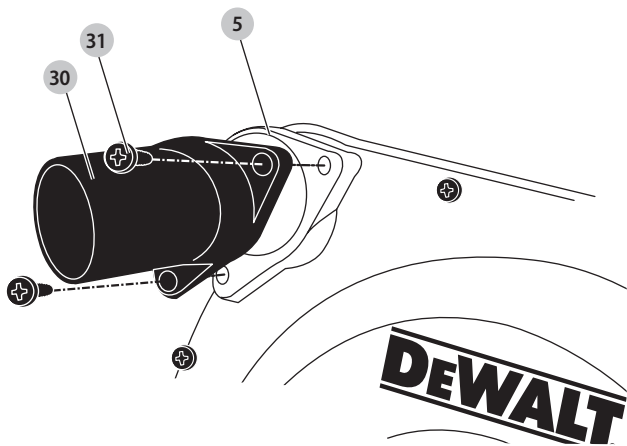
G ábra



H ábra



I ábra



KÖRFŰRÉSZ, D23700

Szívből gratulálunk!

Köszönjük, hogy DEWALT terméket választott. Sokévi tapasztalatunk, valamint az átgondolt termékfejlesztés és innováció teszi a DEWALT termékeket a professzionális felhasználók egyik legmegbízhatóbb partnerévé.

Műszaki adatok

		D23700
Feszültség	V _{AC}	230
Egyesült Királyság és Írország	V _{AC}	230/115
Típus		3
Felvett teljesítmény	W	1750
Üresjáratú fordulatszám	min ⁻¹	4700
Vágásmélység	mm	86
Fűrészárca átmérője	mm	235
Fűrészárca vastagsága	mm	1,6
Fűrészárca furata	mm	30
Ferdeszög beállítása		0–45°
Súly (mindennel együtt)	kg	8,3

Zaj és súlyozott effektív rezgésgyorsulás értékei (három tengely vektorösszege) az EN62841 szabvány szerint:

L _{PA} (kibocsátott hangnyomásszint)	dB(A)	93
L _{WA} (hangteljesítményszint)	dB(A)	104
K (toleranciafaktor az adott hangszintnél)	dB(A)	3

Kibocsátott súlyozott effektív rezgésgyorsulás értéke a _h =	m/s ²	< 2,5
Toleranciafaktor K =	m/s ²	1,5

Az adatlapon megadott súlyozott effektív rezgésgyorsulási értéket az EN62841 szabvány szerinti mérésel határoztuk meg, így az egyes szerszámok rezgésgyorsulási értékei összehasonlíthatók. Az érték felhasználható a súlyozott effektív rezgésgyorsulásnak való kitettség mértékének előzetes becsüléséhez is.

! **FIGYELMEZTETÉS:** A megadott súlyozott effektív rezgésgyorsulási érték a szerszám főbb alkalmazásaira vonatkozik. Ha más alkalmazásokra, más tartozékokkal használják, vagy nincs megfelelően karbantartva, a súlyozott effektív rezgésgyorsulás a megadott értéktől eltérhet. Ilyen esetben a kezelő a munkavégzés teljes időtartama alatt jelentős mértékben megnövekedett súlyozott effektív rezgésgyorsulásnak lehet kitéve. A súlyozott effektív rezgésgyorsulásnak való kitettség mértékének becslésekor azokat az időtartamokat is figyelembe kell venni, amikor a szerszám ki van kapcsolva, vagy amikor működésben van, de éppen nem végeznek vele munkát. Ilyen esetben a munkavégzés teljes időtartamára számított kitettség mértéke jelentősen csökkenhet.

További biztonsági intézkedéseket is kell hozni, amelyek védik a kezelőt a súlyozott effektív rezgésgyorsulás káros hatásától, például: a szerszám és tartozékainak karbantartása, a kezek melegen tartása, munkaritmus megszervezése.

Definíciók: Biztonságtechnikai irányelvek

Az alábbi definíciók az egyes figyelmeztető szavakhoz társított veszély súlyosságára utalnak. Kérjük, olvassa el a kézikönyvet, és figyeljen ezekre a szimbólumokra.

- !** **VESZÉLY:** Olyan közvetlen veszélyhelyzetet jelez, amely **halálos vagy súlyos sérüléshez vezet.**
- !** **FIGYELMEZTETÉS:** Olyan potenciális veszélyhelyzetet jelez, amely **halálos vagy súlyos sérüléshez vezethet.**
- !** **VIGYÁZAT:** Olyan potenciális veszélyhelyzetet jelez, amely **könnyű vagy közepesen súlyos sérüléshez vezethet.**
- !** **MEGJEGYZÉS:** Olyan, **személyi sérüléssel nem fenyegető** gyakorlatot jelöl, amely **anyagi kárt okozhat.**
- ⚡** Áramütés veszélyét jelzi.
- 🔥** Tűzveszélyt jelez.

CE megfelelési nyilatkozat

Gépekre vonatkozó irányelv



Körfűrész, D23700

A DEWALT kijelenti, hogy a **Műszaki adatok** cím alatt ismertetett termékek megfelelnek a következő irányelveknek és szabványoknak: 2006/42/EK, EN62841-1:2015, EN62841-2-5:2014.

Ezek a termékek a 2014/30/EU és a 2011/65/EU irányelveknek is megfelelnek. Ha további információra lenne szüksége, lépjen kapcsolatba a DEWALT vállalattal a következőkben megadott vagy a kézikönyv végén megtalálható elérhetőségeken.

Alulírott személy felelős a műszaki adatok összeállításáért, nyilatkozatát a DEWALT vállalat nevében adja.

Markus Rompel
Műszaki igazgató
DEWALT, Richard-Klinger-Straße 11,
D-65510, Idstein, Németország
2017.02.24.



FIGYELMEZTETÉS: A sérülésveszély csökkentése érdekében olvassa át a kezelési kézikönyvet.

Általános biztonságtechnikai

figyelmeztetések elektromos szerszámokhoz



FIGYELMEZTETÉS: Olvassa át a szerszámhoz mellékelt összes biztonsági figyelmeztetést, útmutatót, szemléltető ábrát és műszaki adatot.

Az alábbiakban felsorolt útmutatások figyelmen kívül hagyása áramütést, tüzet és/vagy súlyos sérülést okozhat.

ŐRIZZE MEG A FIGYELMEZTETÉSEKET ÉS AZ ÚTMUTATÓT KÉSŐBBI HASZNÁLATRA.

Az „elektromos szerszám” kifejezés a figyelmeztetésekben az Ön által használt hálózati (vezetékes) vagy akkumulátorral üzemeltetett (vezeték nélküli) elektromos szerszámot jelenti.

1) A munkaterület biztonsága

- Tartsa munkaterületét tisztán, és világítsa meg jól.**
A rendetlen vagy sötét munkaterület növeli a balesetveszélyt.
- Soha ne használja az elektromos szerszámot robbanásveszélyes környezetben, például ahol gyúlékony folyadékok, gázok vagy por vannak jelen.**
Elektromos szerszámok használatakor szikra keletkezhet, amely begyújthatja a port vagy gázokat.
- Az elektromos szerszám használata közben ne engedje közel a gyerekeket és a nézelődőket.** Ha elterelik a figyelmét, elveszítheti a szerszám feletti uralmát.

2) Elektromos biztonság

- Az elektromos szerszám dugasa a hálózati csatlakozóaljzat kialakításának megfelelő legyen. Soha, semmilyen módon ne alakítsa át a csatlakozódugót. Földelt elektromos szerszámokhoz ne használjon adapter dugaszt.**
Eredeti (nem átalakított) csatlakozó és ahhoz illő konnector használata mellett kisebb az áramütés veszélye.
- Ügyeljen arra, hogy teste ne érintkezze földelt felületekkel, például csövezetekkel, radiátorral, hűtőszekrényrel.** Ha teste földelést kap, nagyobb az áramütés veszélye.
- Esőtől és nedves környezettől óvja az elektromos szerszámokat.** Ha víz kerül az elektromos szerszámba, nagyobb az áramütés veszélye.
- Gondosan bányon a hálózati kábelrel.** Az elektromos szerszámot soha ne hordozza, és ne húzza a tápkábelnél fogva, a dugaszát pedig ne a kábelnél fogva húzza ki a konnectorból. Óvja a kábelt hőtől, olajtól, éles szélektől és mozgó alkatrészekről. A sérült vagy összetekeredett kábel növeli az áramütés veszélyét.
- Ha a szabadban használja az elektromos szerszámot, kültéri használatra alkalmas hosszabbító kábelt vegyen igénybe.** Kültéri használatra alkalmas hosszabbító kábelrel csökkenti az áramütés veszélyét.
- Ha az elektromos szerszám nedves helyen való használata elkerülhetetlen, használjon hibaáram-védelmi kapcsolóval (RCD) védett áramforrást.** Hibaáram-védő kapcsoló használata mellett kisebb az áramütés veszélye.

3) Személyes biztonság

- Soha ne vesztse el éberségét, figyeljen oda a munkájára, és használja a józan esztét, amikor elektromos szerszámmal dolgozik. Ne használja a szerszámot, ha fáradt, ha gyógyszer, alkohol hatása vagy gyógykezelés alatt áll.** Elektromos szerszám használata közben egy pillanatnyi figyelmen kívül hagyás is súlyos személyi sérülést okozhat.
- Használjon személyi védőfelszerelést. Mindig viseljen védőszemüveget.** A védőfelszerelések, például porvédő maszk, biztonsági csúszásmentes cipő, védősisak vagy hallásvédő csökkentik a személyi sérülés veszélyét.
- Előzze meg a szerszám véletlen beindulását. Ellenőrizze, hogy a kapcsoló kikapcsolt állásban van-e, mielőtt a hálózatra és/vagy akkumulátorra kapcsolja, a kezébe veszi vagy magával viszi.** Ha az elektromos szerszám hordozása közben az újít a kapcsolón tartja, vagy bekapcsolt szerszámot helyez áram alá, balesetet okozhat.
- A szerszám bekapcsolása előtt távolítsa el róla a beállításhoz használt kulcsot vagy csavarkulcsot.** Forgó alkatrészen felejtett kulcs a szerszám beindulásakor személyi sérülést okozhat.
- Ne nyúljon ki túl messzire. Kerülje a rendellenes testtartást, és egyensúlyát soha ne veszítse el munkavégzés közben.** Így jobban irányíthatja a szerszámot, még váratlan helyzetekben is.
- Megfelelő öltözetet viseljen. Ne hordjon ékszert vagy laza ruházatot munkavégzés közben. Haját, ruházatát és kesztyűjét tartsa távol a mozgó alkatrészekről.** A laza öltözék, ékszerek vagy hosszú haj beakadhatnak a mozgó részekbe.
- Ha a szerszámon van porelszívási lehetőség, illetve porzsák, ügyeljen arra, hogy megfelelően csatlakoztassa és használja ezeket munka közben.** Porelszívó berendezés használatával nagymértékben csökkenthetők a por okozta veszélyek.
- Ne engedje, hogy a szerszámok gyakori használata során szerzett tapasztalatai túlzott biztonságérzetet keltsenek Önben, és amiatt elhanyagolja a biztonsági alapelveket.** Gondatlan cselekvés már a másodperc törtredése alatt is súlyos sérülést okozhat.

4) Elektromos szerszámok használata és gondozása

- Ne erőltesse az elektromos szerszámot. A célnak megfelelő elektromos szerszámot használja.**
A megfelelő szerszámmal jobban és biztonságosabban elvégezheti a munkát, ha a teljesítmény kategóriájának megfelelően használja.
- Ne használja az elektromos szerszámot, ha a kapcsoló nem működőképes.** Bármely elektromos szerszám használata, amely nem irányítható megfelelően az üzemi kapcsolóval, nagyon veszélyes, ezért azonnal meg kell javíttatni a kapcsolót, ha sérült vagy nem működőképes.

- c) **Húzza ki a szerszám dugaszát a konnektorból és/ vagy válassa le az akkucsomagot, ha leválasztható, mielőtt beállítást végez, tartozékokat cserél rajta vagy eltávolítja.** Ezekkel a megelőző biztonsági intézkedésekkel csökkenti az elektromos szerszám véletlen beindulásának esélyét.
- d) **A használaton kívüli elektromos szerszámot olyan helyen tárolja, ahol gyermekek nem férhetnek hozzá; ne engedje, hogy olyan személyek használják, akik a szerszámot és ezeket az útmutatásokat nem ismerik.** Az elektromos szerszámok használata nem képzett felhasználók kezében veszélyes.
- e) **Tartsa karban az elektromos szerszámot és tartozékaikat. Ellenőrizze, hogy a mozgó alkatrészek nem állítódtak-e el vagy nem szorulnak-e, nincsenek-e a szerszámon törött alkatrészek, nem állnak-e fenn olyan körülmények, amelyek befolyásolhatják a szerszám működését. Ha a szerszám sérült, használat előtt javíttassa meg.** A nem megfelelően karbantartott elektromos szerszámok számos balesetet okoznak.
- f) **A vágószerszámokat tartsa élesen és tisztán.** A megfelelően karbantartott éles vágószerszám beszorulásának kisebb a valószínűsége, és könnyebben irányítható.
- g) **Az elektromos szerszámot, tartozékokat és számszárakat stb. a használati útmutatónak megfelelően használja, a munkakörülmények és az elvégzendő feladat figyelembe vételével.** Az elektromos szerszám rendeltetésétől eltérő használata veszélyhelyzetet teremthet.
- h) **A fogantyúkat és a markolási felületeket tartsa szárazon és tisztán, olajtól és zsírtól mentesen.** Váratlan helyzetekben nem kezelhető és irányítható biztonságosan a szerszám, ha a fogantyúja vagy egyéb markolási felülete csúszós.
- d) **Vágás közben soha ne tartsa a munkadarabot a kezében, és ne szorítsa a lábához. Stabil felületen biztonságosan rögzítse.** Ez fontos, mert a munkadarab kellő megtámasztása mellett minimálisra csökken a testi sérülés, a fűrésztárcsa beszorulásának és a szerszám feletti uralom elvesztésének esélye.
- e) **Az elektromos szerszámot csak a szigetelt fogantyújánál tartsa, amikor azzal olyan műveletet végez, amelynél a vágótartozék rejtett kábelekhez vagy a szerszám saját kábeléhez érhet.** Ha a szerszám áram alatt lévő vezetőket ér, a fém alkatrészei is áram alá kerülhetnek, és a kezelő áramütést szenvedhet.
- f) **Hasításhoz mindig használjon hosszvezetőt vagy egyenes szelvézetőt.** Ettől pontosabb lesz a vágás, és kisebb lesz a fűrésztárcsa beszorulásának esélye.
- g) **Mindig megfelelő méretű, formájú és rögzítőnyílású (rombusz vagy kerek) tárcsát használjon.** Ha olyan tárcsát szerel a fűrészre, amely nem illeszkedik tökéletesen, az excentrikusan fog járni, és kezelő elveszítheti a szerszám feletti uralmát.
- h) **Soha ne használjon sérült vagy nem megfelelő fűrésztárcsa-alátétet vagy csavart.** A fűrésztárcsa alátéteit és csavarját kimondottan az Ön fűrészéhez terveztük, hogy az optimális teljesítménnyel és biztonsággal működjön.

További biztonságtechnikai előírások minden fűrészhöz

A visszarúgás okai és megelőzésük:

- A visszarúgás a fűrés hirtelen reagálása a fűrésztárcsa becsípődésére vagy a vágási vonaltól való eltérésére, amitől az irányítatlan fűrés kiemelkedik a munkadarabból, és a kezelő irányába mozdul.
- Amikor a fűrésztárcsa a vágat lezáródása miatt beszorul vagy elakad, leáll a tárcsa, amire a motor úgy reagál, hogy a szerszámot nagy sebességgel a kezelő irányába nyomja.
- Ha a fűrésztárcsa elgörbül, vagy eltér a helyes iránytól a vágatban, a fogak a fűrésztárcsa hátsó szélénél a fa munkadarab felületébe hatolhatnak, amitől a fűrésztárcsa kiugrik a vágatból a kezelő irányába.

A visszarúgás a szerszám rendeltetésétől eltérő vagy helytelen használatának vagy a körülményeknek a következménye, de az alábbi óvintézkedések betartásával elkerülhető.

- a) **Mindkét kezével erősen markolja a fűrészt, és mindkét karját úgy tartsa, hogy ellenállhasson a visszarúgó erőnek. A fűrésztárcsa bármelyik oldalán állhat, de ne legyen vele egy vonalban.** Visszarúgás hatására a fűrés hátrafelé ugorhat, de a megfelelő óvintézkedésekkel a kezelő uralni tudja tartani a visszarúgó erőt.
- b) **Amikor a fűrésztárcsa beszorul, vagy bármilyen okból megszakítja a vágást, engedje el az üzemi kapcsolót, és tartsa a fűrészt mozdulatlanul az anyagban, amíg a tárcsa teljesen le nem áll. Soha ne próbálja a fűrészt a munkadarabból kihúzni vagy hátrafelé húzni, amíg a fűrésztárcsa mozgásban van, mert akkor visszarúghat.** Derítse ki a tárcsa beszorulásának okát, és tegye meg a szükséges intézkedéseket annak elhárítására.

5) Szerviz

- a) **A szerszámot képzett szakemberrel szervizeltesse, és csak eredeti cserealkatrészeket használjon fel.** Ezzel biztosítja az elektromos szerszám folyamatosan biztonságos működését.

TOVÁBBI SPECIÁLIS BIZTONSÁGI SZABÁLYOK KÖRFŰRÉSZEKHEZ

Biztonsági útmutatások minden fűrészhöz



VESZÉLY:

- a) **Kezét tartsa távol a vágási területtől és a fűrésztárcsától. Másik kezét a segédfogantyún vagy a motorházon tartsa.** Ha mindkét kezével tartja a fűrészt, a fűrésztárcsa nem vághatja meg a kezét.
- b) **Ne nyúljon a munkadarab alá.** A védőburkolat ott nem tud védelmet nyújtani.
- c) **A vágásmélységet a munkadarab vastagságához igazítsa.** A munkadarab alatt kevesebb, mint egy teljes fűrészfog látsszon ki.

- c) **Amikor újraindítja a fűrészt a munkadarabban, a fűrésztrácsát a vágat közepén tartsa, és ügyeljen, hogy a fogak ne kapaszkodjanak be az anyagba.**
Ha a fűrésztrácsa beszorult, újraindításkor kiugorhat a munkadarabból, vagy visszarúghat.
- d) **A táblákat vagy nagyméretű munkadarabokat támassza alá, hogy csökkentse a trácsa beszorulásának és a fűrész visszarúgásának az esélyét.**
A nagy munkadarabok már saját súlyuktól is könnyen megereszkedhetnek. A táblát mindkét oldalánál, a vágási vonal közelében, a széléhez közel alá kell támasztani.
- e) **Ne használjon életlen vagy sérült fűrésztrácsát.** Az életlen vagy helytelenül felszerelt fűrésztrácsa keskeny vágatot hoz létre, ami túl nagy súrlódáshoz, a fűrésztrácsa szorulásához és a fűrész visszarúgásához vezet.
- f) **A vágásmélységet és a ferdesöveget állító zárókarokat a fűrészelés megkezdése előtt biztonságosan meg kell húzni.** Ha a fűrésztrácsa beállításai vágás közben elállítódnak, a trácsa beszorulhat, és a szerszám visszarúghat.
- g) **Különösen óvatos legyen, amikor meglévő falakon vagy más, be nem látható felületeken fűrészel.**
A kiálló fűrésztrácsa belevághat olyan tárgyakra, amelyek visszarúgást okozhatnak.

Biztonsági útmutatások függő fűrésztrácsa- védőburkolattal felszerelt fűrészekhez

- a) **Minden használat előtt ellenőrizze, hogy megfelelően zár-e az alsó védőburkolat. Ne használja a fűrészt, ha az alsó védőburkolat nem mozog szabadon, és nem záródik azonnal. Az alsó védőburkolatot soha ne szorítsa be és ne kötözze le nyitott helyzetében.**
Ha a fűrészt véletlenül leejtik, az alsó védőburkolat meggörbülhet. Emelje fel az alsó védőburkolatot a visszahúzó karral; ellenőrizze, hogy szabadon mozog-e, és nem ér-e a fűrésztrácsához vagy más alkatrészekhez semmilyen szögben és semmilyen vágásmélységnél.
- b) **Ellenőrizze az alsó védőburkolat rugójának működését. Ha a védőburkolat és a rugó nem működik megfelelően, használat előtt meg kell javítani.** Előfordulhat, hogy az alsó védőburkolat nehézkes működését sérült alkatrész, mézgás lerakódás vagy lerakódó törmelék okozza.
- c) **Az alsó védőburkolatot csak speciális vágások, például beszűrő vágás vagy kombinált vágás alkalmával szabad kézzel visszahúzni. A visszahúzó karral emelje fel az alsó védőburkolatot, és amint a fűrésztrácsa behatol az anyagba, engedje el az alsó védőburkolatot.** Minden más fűrészelési műveletnél az alsó védőburkolatnak automatikusan kell működnie.
- d) **Mindig figyelje, hogy az alsó burkolat takarja-e a fűrésztrácsát, mielőtt a fűrészt a munkaasztalra vagy a padlóra leteszi.**
A védőburkolat nélkül, üresen járó fűrésztrácsa hátrafelé mozgatja a fűrészt, és minden útjába eső dologba belevág. Számítson arra, hogy a fűrésztrácsa a kapcsoló elengedése után csak bizonyos idő elteltével áll le.

További biztonsági szabályok körfűrészekhez

- Ne használja a gépet, ha a védőeszközök nincsenek a helyükön, nem működnek vagy nincsenek megfelelően karbantartva.
- A vágni kívánt anyaghoz megfelelő fűrésztrácsát válasszon.
- **Viseljen porvédő maszkot.**
- **Ne használjon az ajánlottnál kisebb vagy nagyobb átmérőjű fűrésztrácsát.** A megfelelő fűrésztrácsa jellemzőit lásd a **műszaki adatok** alatt. Csak az EN 847-1 szabványnak megfelelő, ebben az útmutatóban ajánlott fűrésztrácsákat használja.
- **Csiszolótárcsát soha ne használjon.**
- Műanyag fűrészelésénél ügyeljen arra, hogy ne olvadjon meg az anyag.
- Kérjük, hogy csak olyan fűrésztrácsát használjon, amelynek a névleges fordulatszáma legalább egyenlő a fűrész névleges fordulatszámával.



FIGYELMEZTETÉS: Műanyag, nedves bevonatú fa és más anyagok fűrészelés közben olvadhatnak, lerakódhatnak a fűrésztrácsára és a fűrészfogakra, ami növeli a fűrésztrácsa túlmelegedésének és beragadásának kockázatát.



FIGYELMEZTETÉS: Hibaáram-védelemmel ellátott (legfeljebb 30 mA-es) áramforrás használatát javasoljuk.

Maradványkockázatok

Bizonyos maradványkockázatok a vonatkozó biztonsági előírások betartása és védőeszközök használata ellenére sem kerülhetők el. Ezek a következők:

- halláskárosodás;
- a repülő törmelék által okozott személyi sérülés;
- a munka közben felforrósodott tartozékok miatti égési sérülés;
- a hosszú ideig tartó használat miatt bekövetkező személyi sérülés.

A szerszámon lévő jelölések

A következő piktogramok láthatók a szerszámon:



Használat előtt olvassa el a kezelési útmutatót.

Dátumkód helye (A ábra)

A gyártás évét is tartalmazó dátumkód **32** a szerszámházba van nyomtatva.

Példa:

2017 XX XX

Gyártás éve

A csomag tartalma

A csomag a következőket tartalmazza:

- 1 Körfűrész
- 1 Párhuzamvezető
- 1 Porelszívó csont
- 2 Kúpos fejű csavar, M5
- 1 Fűrésztrácsa
- 1 Fűrésztrácsa kulcs
- 1 Fűrésztrácsa leszorító:

- 1 Belső alátét
- 1 Külső alátét
- 1 Fűrész tárcsa rögzítőcsavar
- 1 Kezelési útmutató
- Ellenőrizze a szerszámot, részeit és tartozékait, nem sérültek-e meg szállítás közben.
- A termék használata előtt szánjon időt ennek a használati útmutatónak alapos áttanulmányozására és elsajátítására.

Leírás (A ábra)

FIGYELMEZTETÉS: Az elektromos szerszámot vagy részeit soha ne alakítsa át. Azzal anyagi kárt vagy személyi sérülést okozhat.

- 1 Üzemi kapcsoló
- 2 Biztonsági kapcsoló
- 3 Elülső fogantyú
- 4 Tengelyrögzítő
- 5 Porelszívó kimenete
- 6 Fűrész talp
- 7 Alsó védőburkolat visszahúzó karja
- 8 Fűrész tárcsa alsó védőburkolata
- 9 Fűrész tárcsa
- 10 Ferdeszög állítógombja
- 11 Ferde vágás jelölése
- 12 Egyenes vágás jelölése
- 13 Mélységállító gomb
- 14 Párhuzamvezető

Rendeltetés szerű használat

Az Ön D23700 típusú akkus körfűrész fa és műanyag professzionális vágásához készült.

NE használja asztali fűrészként. **NE** próbálja alulról vágni a munkadarabot.

NE használja nedves körülmények között, illetve gyúlékony folyadékok vagy gázok közelében.

Ez a körfűrész professzionális elektromos szerszám.

NE engedje, hogy gyermekek hozzáférjenek. Ha kevésbé gyakorlott személy használja, biztosítson számára felügyeletet.

- **Gyermekek és fogyatékkal élő személyek.** Ezt a szerszámot gyermekek vagy fogyatékkal élők csak felügyelet mellett használhatják.
- Ezt a terméket nem használhatják olyan személyek (a gyermekeket is beleértve), akik nincsenek fizikai, érzékelési vagy mentális képességeik teljes birtokában, vagy nincs meg a szükséges tapasztalatuk és tudásuk vagy képzettségük, kivéve, ha a biztonságukért felelős személy felügyel rájuk. Gyermekeket soha ne hagyjon felügyelet nélkül a termék közelében.

Elektromos biztonság

A villanymotort csak egy bizonyos feszültségre terveztük. Mindig ellenőrizze, hogy a hálózati feszültség megfelel-e a szerszám adattábláján feltüntetett feszültségnek.



Az Ön DeWALT szerszáma az EN62841 szabványnak megfelelően kettős szigetelésű, ezért nincs szükség földelésre.

FIGYELMEZTETÉS: A 115 V-os szerszámokat egy hibamentesen szigetelő transzformátorral kell használni, amely a primer és a szekunder tekercs között egy extra földeléssel is el van látva.

FIGYELMEZTETÉS: Ha a tápkábelt vagy a dugaszt cserélni kell, csak megbízott márkaszerviz vagy képzett villanyszerelő cserélheti.

Hálózati csatlakozódugasz cseréje (csak az Egyesült Királyságban és Írországban)

Ha új tápcsatlakozó dugaszra van szüksége:

- A régi dugaszt biztonságos módon semmisítse meg.
- A barna vezetéket kösse a csatlakozódugasz fázis csatlakozójához.
- A kék vezetéket a nulla csatlakozóhoz kösse.

FIGYELMEZTETÉS: A földelő csatlakozóhoz nem kell vezetéket kötnie.

Kövesse a minőségi dugaszokhoz mellékelt szerelési útmutatót. Ajánlott biztosíték: 13 A.

Hosszabbító kábel használata

Csak akkor használjon hosszabbító kábelt, ha feltétlenül szükséges. A töltő áramfelvételének megfelelő, jóváhagyott hosszabbítót használjon (lásd a **Műszaki adatok** cím alatt). A kábel minimális keresztmetszete 1,5 mm², maximális hossza 30 m lehet.

Kábeldob használata esetén mindig teljesen tekerje le a kábelt.

ÖSSZESZERELÉS ÉS BEÁLLÍTÁSOK

FIGYELMEZTETÉS: Súlyos személyi sérülés veszélyének csökkentése érdekében kapcsolja ki és áramtalanítsa a szerszámot, mielőtt beállítást végez rajta, vagy kiegészítőt, illetve tartozékot le- vagy felszerel.

Ellenőrizze, hogy az üzemi kapcsoló OFF (KI) állásban van-e.

A szerszám véletlen beindulása sérülést okozhat.

Fűrész tárcsa felszerelése (E ábra)

1. Helyezze rá a belső alátétet **19** a tengelyre.
2. Húzza vissza az alsó védőburkolatot **8** a karral **7**, majd tegye fel a fűrész tárcsát **9** és a külső alátétet **18**.
3. Ellenőrizze a fűrész tárcsa forgásirányát.
4. Csavarja rá kézzel a fűrész tárcsa rögzítőcsavarját **17**, hogy az alátétet a helyén tartsa. Forgassa az óramutató járásának irányában.
5. Nyomja a tengelyrögzítés gombját **4**, majd addig forgassa a hajtótengelyt, amíg a fűrész tárcsa forgása le nem áll.
6. Húzza meg erősen a fűrész tárcsa leszorító csavart a csavarkulccsal.

Vágásmélység beállítása (A, B ábra)

1. Lazítsa meg a mélységállító gombot **13**.
2. A talpat **6** mozgatva állítsa be a kívánt vágásmélységet.
3. Húzza meg a mélységállító gombot **13**.

FIGYELMEZTETÉS: Az optimális eredmény érdekében a fűrész tárcsa kb. 3 mm-re álljon ki a munkadarabból (lásd a B ábra betétképet).

Ferdevágási szög beállítása (C ábra)

A ferdeszög 0°-tól 45°-ig állítható.

1. Lazítsa meg a ferdeszög beállító gombját **10**.
2. A ferdeszöget úgy állítsa be, hogy addig billenti a fűrész talpát **6**, amíg a jelölés a skálán a kívánt szögre nem mutat.
3. Húzza meg a ferdeszög beállító gombját **10**.

A talp beállítása 90°-os vágáshoz (A, D ábra)

1. Állítsa a fűrész 0°-os ferdeszögére.
2. Húzza vissza a védőburkolatot a karral **7**, majd fektesse a fűrész talpát a fűrész tárcsa oldalára.
3. Lazítsa meg a ferdeszög beállító gombját **10**.
4. Támasszon derékszöget a fűrész tárcsához **9** és a fűrész talpához **6** a 90°-os beállítást végett.
 - a. Lazítsa meg az ütköző **16** anyagját **15**.
 - b. Szükség szerint állítsa be az ütközőt **16**.
 - c. Húzza meg az anyát **15** és a beállító gombot **10**.

Fűrész tárcsa cseréje (E ábra)

1. Nyomja meg a tengelyrögzítés gombját **4**, és a szerszámhoz mellékelte imbuszkulcsot az óramutató járásával ellentétes irányban forgatva csavarja ki a fűrész tárcsa rögzítőcsavarját **17**.
2. Húzza vissza az alsó védőburkolatot **8** a karral **7**, és cserélje ki a fűrész tárcsát **9**. Tegye vissza az alátéteket **18** és **19** a helyükre.
3. Ellenőrizze a fűrész tárcsa forgásirányát.
4. Csavarja fel kézzel a fűrész tárcsa rögzítőcsavarját **17**, hogy az alátétet a helyén tartsa. Forgassa az óramutató járásának irányában.
5. Nyomja a tengelyrögzítés gombját **4**, majd addig forgassa a hajtótengelyt, amíg a fűrész tárcsa forgása le nem áll.
6. Húzza meg erősen a fűrész tárcsa leszorító csavart a csavarkulccsal.

A vágási vonal jelöléseinek beállítása (F ábra)

A ferdevágás jelöléseire **11** és az egyenes vágás jelöléseire **12** két-két vajat van:

- a. keskeny vajat: hagyományos acél fűrész tárcsák központozásához;
- b. szélesebb vajat: TCT fűrész tárcsák központozásához.

Az alábbi módon állítsa be:

1. 90°-ra állított fűrész tárcsával végezzen egy kb. 400 mm-es próbavágást.
2. Finoman húzza vissza a fűrész.
3. Lazítsa meg a csavart **20**, majd igazítsa egymáshoz a vágatot **21** és a jelölést **12**.
4. Húzza meg erősen a csavart **20**.

Most már mindkét vágási vonal helyesen van beállítva.

A párhuzamvezető felszerelése és beállítása (G ábra)

A párhuzamvezető **14** a munkadarab szélével párhuzamos vágásokhoz használható.

Felszerelése

1. Illessze a párhuzamvezetőt **14** a fűrész talpba **6**, ahogyan az ábra mutatja.
2. Tegye a csavart **22** a furatba **23**.
3. Tegye a leszorító bilincset **24** a csavar fölé, és húzza meg a rögzítőcsavart **25**.

Beállítás

1. Lazítsa meg a párhuzamvezető rögzítőcsavarját **25**, és állítsa a párhuzamvezetőt **14** a kívánt szélességre. A beállítás leolvasható a skáláról **26**.
2. Húzza meg a rögzítőcsavart **25**. A jelölések **27** és **28** vezetőként használhatók: a **27** jelölés hagyományos acél fűrész tárcsákhoz, a **28** jelölés a TCT fűrész tárcsákhoz.

Porelszívó szerelvény (I ábra)

Csatlakoztassa a porelszívó csontot **30** a porelszívó kimenethez **5** a kúpos fejú csavarokkal **31**. Húzza meg erősen.

Használat előtt

- Ellenőrizze, helyesen vannak-e felszerelve a védőburkolatok. A fűrész tárcsa védőburkolatának zárt állásban kell lennie.
- Ellenőrizze, hogy a fűrész tárcsa a rajta lévő nyíl irányában forog-e.

A SZERSZÁM KEZELÉSE

Használati útmutató



FIGYELMEZTETÉS: Mindig tartsa be a biztonsági útmutatásokat és az érvényes előírásokat.



FIGYELMEZTETÉS: Súlyos személyi sérülés veszélyének csökkentése érdekében kapcsolja ki és áramtalanítsa a szerszámot, mielőtt beállítást végez rajta, vagy kiegészítőt, illetve tartozékot le- vagy felszerel. Ellenőrizze, hogy az üzemi kapcsoló OFF (KI) állásban van-e. A szerszám véletlen beindulása sérülést okozhat.



FIGYELMEZTETÉS:

- Gondoskodjon a fűrészelni kívánt anyag megfelelő rögzítéséről.
- Finoman nyomja a szerszámot, és ne nyomja oldalirányban a fűrész tárcsát.
- Kerülje a túlterhelést.
- Állásosan lekopott fűrész tárcsát ne használjon. Zsebálgást ne végezzen a fűrészrel.

Helyes kéztartás (H ábra)



FIGYELMEZTETÉS: A súlyos személyi sérülés veszélyének csökkentése érdekében **MINDIG** a bemutatott helyes kéztartást alkalmazza.





FIGYELMEZTETÉS: A súlyos személyi sérülés elkerülése érdekében **MINDIG** biztonságosan tartsa a szerszámot, számitva annak hirtelen reakciójára.

A főfogantyúnál **29** és az első fogantyúnál **3** tartsa a fűrész, hogy megfelelően irányítható.

Be- és kikapcsolás (A ábra)

Biztonsági okból az üzemi kapcsolóhoz ❶ tartozik egy biztonsági kapcsoló ❷. Ezzel reteszelni lehet a szerszámot. A szerszámot az üzemi kapcsolóval ❶ indíthatja be. Amint az üzemi kapcsolót elengedik, a biztonsági kapcsoló automatikusan aktiválódik, hogy megakadályozza a szerszám véletlen beindulását.

 **FIGYELMEZTETÉS:** Ne kapcsolja be vagy ki a fűrészt, amikor a fűrésztárcsa hozzáér a munkadarabhoz vagy más anyaghoz.

 **FIGYELMEZTETÉS:** A szerszám működése közben ne működtesse a tengelyrögzítést.

A szerszám irányítása (A ábra)

- Az optimális eredmény érdekében szorítsa le a munkadarabot aljával felfelé.
- Kövesse a munkadarabra rajzolt vonalat a ❶ jelölést használva.
- 45°-os ferdevágáshoz a ❶ jelölést használva kövesse a munkadarabra rajzolt vonalat.
- A kábelt a szerszám hátuljával egy vonalban helyezze el.



Porelszívás (A ábra)


Az Ön szerszáma porelszívó kimenettel ❶ van felszerelve.

- Lehetőleg a porkibocsátásra vonatkozó rendelkezések szerint gyártott porelszívót használjon.
- Mindig a porkibocsátásra vonatkozó érvényes irányelveknek megfelelően készült vákuumos porelszívót használjon faanyag fűrészelésénél. A leggyakoribb porelszívók csöve közvetlenül a porelvezető kimenetbe illeszthető.

 **FIGYELMEZTETÉS:** Fém fűrészelésekor megfelelő szikravédelem nélkül ne használja a porelszívót.

KARBANTARTÁS

Az Ön DEWALT elektromos szerszámát minimális karbantartás melletti tartós használatra terveztük. Folyamatos és kielégítő működése a megfelelő gondozástól és a rendszeres tisztítástól is függ.

 **FIGYELMEZTETÉS: Súlyos személyi sérülés veszélyének csökkentése érdekében kapcsolja ki és áramtalanítsa a szerszámot, mielőtt beállítást végez rajta, vagy kiegészítőt, illetve tartozékot le- vagy felszerel. Ellenőrizze, hogy az üzemi kapcsoló OFF (KI) állásban van-e. A szerszám véletlen beindulása sérülést okozhat.**





Kenés

Az Ön elektromos szerszáma nem igényel további kenést.




Tisztítás

 **FIGYELMEZTETÉS:** Ha szennyeződés vagy por gyülemlik fel a szellőzőrésekben vagy azok környékén, fúvassa ki száraz levegővel a szerszámházból. A művelet végzésekor viseljen jóváhagyott védőszemüveget és jóváhagyott porvédő maszkot.


 **FIGYELMEZTETÉS:** A szerszám nemfémes részeit soha ne tisztítsa oldószerrel vagy más erős vegyszerrel. Ezek a vegyszerek meggyengíthetik az alkatrészek anyagát. Csak kímélő szappanos vízben megnedvesített ronggyal tisztítsa. Ne hagyja, hogy a belsejébe folyadék kerüljön, és soha ne is merítse folyadékba egyik részét sem.

Külön kapható tartozékok

 **FIGYELMEZTETÉS:** Mivel nem a DEWALT által javasolt tartozékoknak ezzel a termékkel együtt történő használhatóságát nem tesztelték, az olyan tartozékok használata veszélyes lehet. A sérülésveszély csökkentése érdekében csak a DEWALT által ajánlott tartozékokat használja ezzel a termékkel.

A megfelelő tartozékokkal kapcsolatos további tájékoztatásért forduljon forgalmazójához.

Környezetvédelem

 Elkülönítve gyűjtendő. Ezzel a szimbólummal jelölt termékeket és akkumulátorokat tilos a normál háztartási hulladékba dobni.

A termékek és akkumulátorok tartalmaznak visszanyerhető vagy újrahasznosítható anyagokat, amelyek csökkentik a nyersanyagigényt. Kérjük, hogy a helyi előírásoknak megfelelően gondoskodjon az elektromos termékek és akkumulátorok újrahasznosításáról. További tájékoztatást itt talál: www.2helpU.com.

DEWALT Európai Elektromos Kéziszerszám (EK) Garancia Szerződési Feltételek (Vállalkozásoknak)

A DEWALT bízik az Elektromos Kéziszerszámai minőségében ezért kiváló garanciális feltételeket nyújt a termékek használati számára. Ezen nyilatkozat csak kiegészítéseként szolgál és semmilyen módon nem sérti az Ön szerződéses jogait mint professzionális felhasználó vagy törvényes jogait mint magán, nem-professzionális felhasználó. A garancia az Európai Unió tagállamai valamint az Európai Szabadkereskedelmi Társulás területén érvényes.

1. EGY ÉVES DEWALT Európai EK Garancia

Ha az Ön DEWALT Elektromos Kéziszerszáma meghibásodik bármilyen anyag vagy gyártási hibának köszönhetően a vásárlástól számított 12 hónapon belül, a DEWALT, az alábbi 2 – 4 szekciókban taglalt garanciális feltételeknek megfelelően, kicserélheti az összes hibás alkatrészt térítésmentesen vagy, saját belátása szerint, a teljes szerszámot térítésmentesen.

2. Általános feltételek

- 2.1 A DEWALT Európai EK Garancia a DEWALT termék eredeti tulajdonosának áll rendelkezésére, aki a terméket hivatalos DEWALT európai viszonteladótól vásárolta szakmai felhasználási céllal. A DEWALT Európai Elektromos Kéziszerszám Garancia nem érvényes olyan személyek számára, akik a DEWALT terméket viszonteladás vagy bérbeadási szándékkal vásárolták.
- 2.2 A garancia nem ruházható át. A garancia a DEWALT termék eredeti tulajdonosa számára érhető el, aki a fentebb meghatározott vásárlási feltételeknek megfelel.
- 2.3 A Garancia DEWALT Elektromos Kéziszerszámokra érvényes (kivéve a garancia hatálya alá nem tartozó termékek)
- 2.3 A garanciális időtartam alatt történő termék javítás vagy csere nem eredményezi a garancia meghosszabbítását vagy újraindulását. A garanciális időtartam a vásárlás napjától lép életbe és 12 hónapon át tart.
- 2.4 A DEWALT fenntartja a jogot, hogy visszautasítson bármilyen garanciális igénylést, amennyiben a hivatalos szervíz véleménye szerint a meghibásodás nem anyag vagy gyártási hibának köszönhető, vagy a garanciális igénylés nem felel meg a DEWALT Európai Elektromos Kéziszerszám Garancia feltételeinek.
- 2.5 A felmerülő szállítási költséget a DEWALT termék használója és annak vásárlási helye, valamint

a DEWALT termék használója és a DEWALT Hivatalos Szervíz Központ között a DEWALT Garancia nem fedezi.

3. A DEWALT Európai EK Garancia hatálya alá nem tartozó termékek

Az alábbi termékeket nem tartoznak a DEWALT EK Garancia hatálya alá:

- 3.1 Azon termékek amelyek nem a DEWALT európai specifikációinak megfelelően készültek vagy nem hivatalos beszállítótól kerültek importálásra az Európai Unió tagállamain kívülről, vagy az Európai Szabadkereskedelmi Társulás területén kívülről.
- 3.2 Olyan fogyóeszközöknek minősülő tartozékok, amelyek a munkadarabbal kerülnek közvetlen érintkezésbe, pl.: fűrészárak, fűrészlapok, csiszolókorongok.
- 3.3 Sorozatgyártásra használt termékek, eszkbőrlő cégek számára eladott termékek, szolgáltatási szerződésben lévő termékek, illetve a B2B szerződések kivétel képeznek, ezekre különleges garanciális felételek érvényesek, melyet a beszállítói szerződés taglal.
- 3.4 A DEWALT partnerei általt szállított, DEWALT márkajelzéssel ellátott termékeket, termékspecifikus garanciális vagy szavatossági feltételek illetnek. Lásd a termékhez mellékelt tájékoztatót.
- 3.5 Olyan garanciális javításra benyújtott, egy szett részét képező termék, melyen a gyártási dátum kód nem egyezik a szett többi részével vagy a vásárlás dátumával.
- 3.6 Kéziszerszámok, ruházat, védőruházat
- 3.7 Gyártáshoz/Tömeggyártáshoz/Termeléshez felhasznált vagy nagy megterhelés alatt álló termékek, kivéve a DEWALT szervíz által támogatott gyártási folyamatok.

4. Kivételek a Garanciális igény alól

A garanciális igény visszautasítható az alábbi esetekben:

- 4.1 A DEWALT szervíz számára nem bizonyítható egyértelműen, hogy a meghibásodás anyag vagy gyártási hibának köszönhető.
- 4.2 A meghibásodás oka rendeltetésszerű használatból fakadó elhasználódás. Lásd a 4.14-es szekciót. Minden termék ki van téve a használatból fakadó elhasználódásnak. Fontos a megfelelő termék kiválasztása.
- 4.3 A termék dátum kódja és a szériaszám nem azonosítható.
- 4.4 Az eredeti vásárlást igazoló bizonylat nem kerül felmutatásra az igény benyújtásánál.
- 4.5 Nem rendeltetésszerű használatból fakadó sérülések, beleértve a termék leejtését, a véletlen

baleseteket vagy a használati útmutatónak nem megfelelő használatot.

- 4.6 A DEWALT által nem jóváhagyott kiegészítők használatából vagy a használati útmutatóban nem szereplő kiegészítők használatából fakadó sérülések.
- 4.7 Bármely termék, mely az eredeti termékhez képest módosításra került.
- 4.8 Bármely termék, amelyet nem DEWALT szervíz javított meg vagy kísérelt meg megjavítani vagy amelynél a szerelő nem eredeti DEWALT alkatrészeket használt.
- 4.9 Túlterhelésből fakadó meghibásodás vagy részleges meghibásodás után történő további használat.
- 4.10 Nem megszokott környezetben történő használat, beleértve olyan esetet, mely során folyadék vagy egyéb anyag került a termékbe.
- 4.11 Hiányos karbantartás vagy az elhasználódott részek cseréjének elmulasztása.
- 4.12 A termék hiányosan vagy nem eredeti darabokkal került leadásra.
- 4.13 A termék meghibásodása a használója által történt, nem a használati útmutatónak megfelelő beállításból vagy összeszerelésből fakad. *Mindegyik termék alapos átvizsgálásra került gyártás során. Bármely szállításkor észrevett hibát vagy rossz beállítást azonnal jelezni kell az eladónak.*
- 4.14 Komponens meghibásodása rendeltetésszerű használatból fakadóan. A rendeltetésszerűen elhasználódó komponensek többek között, de nem kizárólag, az alábbiak:

Általános Alkatrészek

- Szénkefék
- Burkolatok
- Peremek
- Tömítések
- Zsírok, kenőanyagok
- Vezeték szettek
- Tokmányok
- Tárcsa tartók
- O gyűrűk

Termékspecifikus alkatrészek

- Servíz készletek

Szögezők

- O gyűrűk
- Rugók
- Ütőszögek
- Ütközők

Kalapácsok

- Ütőmechanika
- Szerszámtartó
- Hengerek
- Racsnik

Ütvecsavarozók

- Üllő
- Ütő rész
- Bittartó

5. Garanciális igény benyújtása

- 5.1 A garanciális igény benyújtásához lépjen kapcsolatba a termék értékesítőjével vagy az Önhöz legközelebb lévő hivatalos DEWALT szervizzel (www.2helpU.com).
- 5.2 Jutassa vissza a DEWALT terméket az értékesítőjéhez vagy egy hivatalos DEWALT szervízhez valamennyi alkatrésszel és az eredeti vásárlást igazoló bizonylattal.
- 5.3 A hivatalos DEWALT szervíz megvizsgálja a terméket és jóváhagyja vagy visszautasítja a garanciális javítási kérelmet.
- 5.4 Amennyiben a garanciális javítás során a szerelő elhasználódott komponenseket fedeznek fel, a szervíz ajánlatot küldhet Önnek ezen komponensek javításáról vagy cseréjéről.
- 5.5 A termékek rendszeres karbantartásának elmulasztása a jövőbeli igények visszautasítását okozhatja.
- 5.6 A javítás elkészültekor a szervíz a terméket visszajuttatja oda, ahol a garanciális igényt benyújtották.

6. Érvénytelen garanciális igények

- 6.1 A DEWALT fenntartja a jogot, hogy visszautasítson bármilyen garanciális igényt, amennyiben a hivatalos szervíz szerint az nem felel meg a DEWALT Európai Garancia feltételeinek.
- 6.2 Amennyiben a garanciális igény visszautasításra került a hivatalos DEWALT szervíz által, a visszautasítás oka megküldésre kerül az igénylő számára a teljes javítás ajánlatával együtt. Amennyiben a garanciális igény visszautasításra került az újraösszeszerelés és a szállítás költsége az igénylő számára kiszámlázásra kerülhet.

7. Felhasználói feltételekben beálló változások

- 7.1 A DEWALT fenntartja a jogot, hogy felülvizsgálja és módosítsa a garancia feltételeit, az időtartamot és a termék jogosultságot értesítés nélkül, amennyiben azt szükségesnek tartja.
- 7.2 A jelenlegi DEWALT Európai Elektromos Kéziszerszám Garancia feltételei elérhető a www.2helpU.com oldalon, a helyi DEWALT értékesítőknél, valamint kérhető a DEWALT magyarországi képviselőjétől.

JÓTÁLLÁSI FELTÉTELEK

Gratulálunk Önnek ezen magas minőségét képviselő DeWALT készülék megvásárlásához! Fogyasztó részére értékesített termékeinkre:

**10.000,- Ft – 100.000,- bruttó értékhatár között 1 év,
100.001,- Ft - 250.000,- Ft bruttó értékhatár között 2 év
250.000,- Ft bruttó értékhatár felett 3 év
időtartamú jótállást vállalunk.**

Az áru hibás teljesítése esetén a fogyasztót a jogszabály szerinti kellékszavatossági jogok gyakorlása térítésmentesen megilleti, e jogait a jótállás nem érinti.

- 1) A Stanley Black & Decker Hungary Kft. a jótállás, kellék- és termékszavatosság alapján végzett igényérvényesítést a 19/2014. (IV.29.) NGM rendelet és a 151/2003. (IX.22.) Kormányrendelet szerint végzi a jótállási idő, illetve a kellék- és termékszavatossági jogok érvényesíthetőségének teljes időtartama alatt, aszerint, hogy a szerződés megkötésekor vagy azt megelőzően rendelkezésre áll, és kapcsolódó reklámokban foglalt feltételek szerint felel a hibás teljesítésért. Az igényérvényesítés lehetősége az áru részét képező, vagy azzal összekapcsolt digitális tartalomra és digitális szolgáltatásra is kiterjed.
 - a) A fogyasztó jótállási igényét a jótállási jeggyel érvényesítheti, ezért kérjük azt őrizze meg. Nem tehető az érvényesítés feltételévé a termék felbontott csomagolásának a fogyasztó általi visszaszolgáltatása.
 - b) Vásárláskor a forgalmazónak (kereskedőnek) a jótállási jegyben fel kell tüntetnie a vállalkozás nevét, a termék azonosítására alkalmas megnevezését és típusát, továbbá – ha van – gyártási számát, a gyártó nevét, címét, ha nem azonos a vállalkozással, valamint a szerződéskötés, illetve a termék fogyasztó részére történő átadásának vagy vállalkozás általi üzembe helyezésének időpontját. A jótállási jegyet a forgalmazó (kereskedő) nevében eljáró személynek alá kell írnia és a kereskedés azonosítására alkalmas tartalmú (minimum cégnev, üzlet címe) bélyegzővel olvashatóan le kell bélyegezni, továbbá elektronikus dokumentumon történő átadás esetén tartalmaznia kell az elektronikus aláírást. Kérjük, kíséрге figyelemmel a jótállási jeggyel megfelelő érvényesítést, mivel a kijelölt szervizeknél a jótállási igény érvényes jótállási jeggyel érvényesíthető. Amennyiben a jótállási jegy szabálytalanul került kiállításra, jótállási igényével kérjük forduljon a terméket az Ön részére értékesítő partnerünkhöz (kereskedőhöz). Az előírt tartalmú jótállási jegyet a vállalkozás elektronikus úton is átadhatja a fogyasztó részére, ha annak tartalma megfelel a fenti követelményeknek, és amelyre legkésőbb a termék átadása vagy üzembe helyezés napján köteles. Amennyiben nem közvetlen megküldéssel kerül sor az átadásra, hanem letétbást biztosító elérési cím formájában, úgy a letétbástóság a jótállási idő végéig nem szüntethető meg.
 - c) A jótállási jegy szabálytalan kiállítása vagy a fogyasztó rendelkezésére bocsátásának elmaradása nem érinti a jótállási érvényességét. Kérjük, hogy a jótállási jegyben kívül a nyugtát vagy számlát is szíveskedjen megőrizni a gyorsabb és hatékonyabb ügyintézés érdekében, mert a szerződés megkötése az ellenérték megfizetését igazoló bizonylattal is bizonyítható.
 - d) Elvesztett jótállási jegyet csak a fogyasztói szerződés létrejöttét igazoló nyugta vagy számla ellenében tudunk pótolni!
- 2) Nem terjed ki a jótállás:
 - a) amennyiben a hiba oka rendeltetésellenes, illetve a mellékelt magyar nyelvű használati kezelési útmutatóban foglaltaktól eltérő használat, átalakítás, szakszerűtlen kezelés, helytelen tárolás, elemi kár

vagy egyéb a vásárlás után a fogyasztó érdekkörében keletkezett ok miatt következik be;

- b) azon alkatrészekre, amelyek esetében a meghibásodás a jótállási időn belüli rendeltetéseszerű használat mellett az alkatrészek természetes elhasználódása, kopása miatt következett be (így különösen: fűrészlánc, fűrészlapp, gyalukész, meghajtószíj), csapágyak, szénkefe, csillagkerék);
 - c) a készülék túlterhelése miatt jelentkező hibákra, amelyek a hajtómű meghibásodásához, vagy egyéb ebből adódó károkhoz vezetnek;
 - d) a termék nem hivatalos szervizben történt javításából eredő hibákra;
 - e) az olyan károsodásokra, amelyek nem gyári kiegészítő készülékek és tartozékok használatából adódnak amennyiben a jótállásra kötelezett a szakszerviz vagy szakvélemény által bizonyítja, hogy a hiba a fenti okok valamelyikére vezethető vissza.
- 3) A termék meghibásodása esetén a fogyasztót az alábbi jogok illetik meg:
 - a) A fogyasztó elsősorban a kijavítás vagy csere iránti igényét a választása szerint a vállalkozás székhelyén, bármely telephelyén, fióktelepén, illetve kijavítás iránti igényét közvetlenül a jótállási jegyben feltüntetett javítószolgálatnál is érvényesítheti. Termékszavatosság keretében a fogyasztó a jótállási jegyben feltüntetett gyártótól vagy forgalmazótól is követelheti a hiba kijavítását vagy a termék kicserélését, melyre a forgalomba hozataltól számított két év elteltéig van lehetősége.
 - b) Kérjük, hogy a hiba felfedezését követő legrövidebb időn belül szíveskedjen azt a vállalkozásnál vagy a szervizben bejelenteni. A fogyasztónak az árut a kijavítás vagy kicserélés teljesítése érdekében a vállalkozás rendelkezésére kell bocsátania. A vállalkozásnak a saját költségére kell biztosítania a kicserélt áru visszavételét.
 - c) Ha a fogyasztási cikk a vásárlástól számított három munkanapon belül meghibásodik, a fogyasztó ezen időtartamon belül kérheti annak kicserélését feltéve, hogy a meghibásodás a rendeltetéseszerű használatot akadályozza. A hiba fennállásának, vagy a rendeltetéseszerű használatot akadályozó mérték megállapításához a kereskedő/gyártó a szakszerviz közreműködését kérheti / vagy szakvéleményt szerezhet be.
 - d) Amennyiben a jótállási igény bejelentését követően a vállalkozás az igény teljesíthetőségéről azonnal nem tud nyilatkozni, úgy öt munkanapon belül, igazolható módon értesítenie kell a fogyasztót az álláspontjáról.
 - e) A vállalkozásnak, illetve a javítószolgálatnak törekednie kell arra, hogy a kijavítást vagy kicserélést legfeljebb 15 napon belül megfelelő minőségben elvégezze, elvégeztesse. Ha a kijavítás vagy kicserélés időtartama a 15 naptól meghaladja, akkor a vállalkozás a fogyasztót tájékoztatni köteles annak várható időtartamáról. A tájékoztatás a fogyasztó előzetes hozzájárulása esetén, elektronikus úton vagy a fogyasztó általi átvételre alkalmas más módon történik.
 - Ha a jótállási időtartam alatt a termék első alkalommal történő javítása során megállapítását nyer, hogy a termék nem javítható, úgy a fogyasztó eltérő rendelkezése hiányában 8 napon belül ki kell cserélni. Ha a cserére nincs lehetőség, úgy a megfizetést igazoló bizonylaton szereplő bruttó vételárát 8 napon belül köteles a vállalkozás a fogyasztó részére visszatéríteni.
 - Ha a jótállási időtartam alatt a termék 3 alkalommal történő javítást követően ismét meghibásodik - a fogyasztó eltérő rendelkezése hiányában, valamint ha a fogyasztó nem igényli a vételár arányos leszállítását, és nem kívánja a termékét a vállalkozás költségére kijavítani vagy mással kijavíttatni -, úgy a megfizetést igazoló bizonylaton szereplő bruttó

vételárat 8 napon belül köteles a vállalkozás a fogyasztó részére visszatéríteni.

- Ha a termék kijavítására a vállalkozás részére való közléstől számított 30 napig nem kerül sor, a fogyasztó eltérő rendelkezése hiányában a vállalkozás köteles a terméket a határidő eredménytelen eltelését követő 8 napon belül kicserélni. Ha a cserére nincs lehetőség, úgy a megfizetést igazoló bizonylaton szereplő bruttó vételárat 8 napon belül köteles a vállalkozás a fogyasztó részére visszatéríteni.
 - f) A fogyasztó az ellenszolgáltatás arányos leszállítását igényelheti, vagy a szerződéstől elállhat, ha a kötelezett a kijavítást vagy a kicserélést nem vállalta, e kötelezettségének nem tud eleget tenni, vagy ha a jogosultnak a kijavításhoz vagy kicseréléshez fűződő érdeke megszűnt. Az ellenszolgáltatás leszállítása akkor arányos, ha annak összege megegyezik a fogyasztónak szerződészerű teljesítés esetén járó, valamint a fogyasztó által ténylegesen megkapott áru értékének különbözetével.
 - g) A vállalkozás megtagadhatja az áru szerződészerű vételét, ha a kijavítás, illetve a kicserélés lehetetlen, vagy ha az aránytalan többletköltséget eredményezne a vállalkozásnak, figyelembe véve valamennyi körülményt, ideértve a szolgáltatás hibátlan állapotban képviselt értékét, valamint a szerződésszegés súlyát.
 - h) A fogyasztó akkor is jogosult - a szerződésszegés súlyához igazodva - az ellenszolgáltatás arányos leszállítását igényelni, vagy az adásvételi szerződést megszüntetni, ha
 - a vállalkozás nem végezte el a kijavítást vagy kicserélést, vagy elvégezte azt, de részben vagy egészben nem teljesítette, vagy megtagadta az áru szerződészerű vételét;
 - ismételt teljesítési hiba merült fel, annak ellenére, hogy a vállalkozás megkísérelte az áru szerződészerű vételét;
 - a teljesítés hibája olyan súlyú, hogy azonnali árszállítást vagy az adásvételi szerződés azonnali megszüntetését teszi indokolttá; vagy
 - a vállalkozás nem vállalta az áru szerződészerű vételét, vagy a körülményekből nyilvánvaló, hogy a vállalkozás észszerű határidőn belül vagy a fogyasztónak okozott jelentős érdeksérelem nélkül nem fogja az árut szerződészerűvé tenni.
 - i) A fogyasztó adásvételi szerződés megszüntetésére vonatkozó kellékszavatossági joga a vállalkozásnak címzett, a megszüntetésre vonatkozó döntést kifejező jognyilatkozattal gyakorolható.
 - j) Jelentéktelen hiba miatt elállásnak nincs helye. Ha a fogyasztó hibás teljesítésre hivatkozva kívánja megszüntetni az adásvételi szerződést, a vállalkozást terhel annak bizonyítása, hogy a hiba jelentéktelen.
 - k) Nem számít bele a jótállási időbe a kijavítási időnek az a része, amely alatt a fogyasztó a terméket nem tudta rendeltetésszerűen használni.
 - l) A terméknek a kicseréléssel vagy kijavítással érintett részére a jótállási idő újból kezdődik.
- 4) A jótállás keretében tartozó kijavítás vagy csere esetén a vállalkozásnak, illetve a javítószolgáltatónak a jótállási jegyen fel kell tüntetni:
- a kijavítás iránti igény bejelentésének és a kijavításra történő átvétel időpontját,
 - a hiba okát és a kijavítás módját;
 - a termék fogyasztó részére történő visszaadásának időpontját,
 - a kicserélés tényét és időpontját.

Bizunk termékeink minőségében, ezért kiterjesztett gyártói garanciát kínálunk, mely kedvező formában kiegészíti és semmi esetre sem befolyásolja hátrányosan az Ön törvényes jogait. A gyártói garancia igénybevételeéhez szükséges regisztrációs feltételekről és egyéb részletekről tájékozódjon a <http://service.dewalt.hu> elérhetőségen.

Gyártó: DEWALT Richard-Klinger-Straße 11 65510 Idstein, Germany	Forgalmazó: Stanley Black & Decker Hungary Kft 1016. Budapest, Mészáros u. 58/B Tel.: +36-1-328-55-00
--	--

Márkaszerviz
FIXIT Hungary Kft. 3526
Miskolc Zsolcai kapu 9-11. / 49
RMA system: <http://rma.fixit-service.com>
E-mail: dewalt@hu.fixit-service.com
Tel: +36 46 500 385

Stan Tools And Nails Ltd. Kőrösi út 8. 2363 Felsőpakony
e-mail: info@stanleytools.hu
Tel: +36303398429

Fogyasztói jogvita esetén a fogyasztó a megyei (fővárosi) kereskedelmi és iparkamarák mellett működő békéltető testület eljárását is kezdeményezheti!







Kereskedő által a vásárlással egyidejűleg kitöltendő

Kereskedő neve és címe:

.....

A fogyasztási cikk megnevezése:.....

Típusa:

Gyártási száma:

Szerződéskötés és a termék fogyasztó részére történő átadásának dátuma:

A fogyasztási cikk bruttó vételára:.....,-Ft

..... P.H.

Aláírás

Kereskedő által kitöltendő kicserélés esetén

A fogyasztó a hibás terméket valamennyi tartozékával átadta.

A kicserélés időpontja:

.....

..... P.H.

Aláírás

A hibátlan terméket átvettem.

A kicserélt új termék átvételének időpontja:

.....

..... fogyasztó aláírása

Kijavítás esetén a szerviz tölti ki:

1. javítás

A kijavítási igény bejelentésének és a kijavításra átvétel időpontja

.....

Szervizbe érkezés időpontja:

Munkalap száma:

A bejelentett hiba oka.....

Elvégzett javítás:

.....

Szervizből kiadás időpontja:.....

A fogyasztó részére történő visszaadás időpontja:

Amennyiben a termék nem javítható, a csereigény alapos: igen / nem (aláhúzással jelölendő)

..... P.H.

aláírás

2. javítás

A kijavítási igény bejelentésének és a kijavításra átvétel időpontja

.....

Szervizbe érkezés időpontja:

Munkalap száma:

A bejelentett hiba oka.....

Elvégzett javítás:

.....

Szervizből kiadás időpontja:.....

A fogyasztó részére történő visszaadás időpontja:

Amennyiben a termék nem javítható, a csereigény alapos: igen / nem (aláhúzással jelölendő)

..... P.H.

aláírás

3. javítás

A kijavítási igény bejelentésének és a kijavításra átvétel időpontja

.....

Szervizbe érkezés időpontja:

Munkalap száma:

A bejelentett hiba oka.....

Elvégzett javítás:

.....

Szervizből kiadás időpontja:.....

A fogyasztó részére történő visszaadás időpontja:

Amennyiben a termék nem javítható, a csereigény alapos: igen / nem (aláhúzással jelölendő)

..... P.H.

aláírás

4. javítás

A kijavítási igény bejelentésének és a kijavításra átvétel időpontja

.....

Szervizbe érkezés időpontja:

Munkalap száma:

A bejelentett hiba oka.....

Elvégzett javítás:

.....

Szervizből kiadás időpontja:.....

A fogyasztó részére történő visszaadás időpontja:

Amennyiben a termék nem javítható, a csereigény alapos: igen / nem (aláhúzással jelölendő)

..... P.H.

aláírás

DeWALT Szervizpartnerek

Stanley Black&Decker Hungary Kft kereskedelmi képviselet		
		Tel.
Iroda	1016 Bp. Mészáros u 58/b.	+36-1-328-55-00

Központi Márkaszerviz			
		Tel/fax	
FIXIT Hungary Kft.	Zsolcai kapu 9-11 3526 Miskolc	+36 46 500 385	dewalt@hu.fixit-service.com https://rma.fixit-service.com/
Stan Tools And Nails Ltd.	Kőrösi út 8. 2363 Felsőpakony	+36 303 398 429	info@stanleytools.hu

CZ ZÁRUČNÍ LIST

PL KARTA GWARANCYJNA

H JÓTÁLLÁSI JEGY

SK ZÁRUČNÝ LIST

DEWALT[®]

CZ měsíců
H hónap

12

PL miesięcy
SK mesiacov

CZ Výrobní kód	Datum prodeje	Razítko prodejny Podpis
H Gyári szám	A vásárlás napja	Pecset helye Aláírás
PL Numer seryjny	Data sprzedaży	Stempel Podpis
SK Číslo série	Dátum predaja	Pečiatka predajne Podpis

CZ

Adresy servisu
Band Servis
Klásterského 2
CZ-140 00 Praha 4
Tel.: 00420 244 403 247
Fax: 00420 241 770 167

Band Servis
K Pasekám 4440
CZ-760 01 Zlín
Tel.: 00420 577 008 550,1
Fax: 00420 577 008 559
<http://www.bandservis.cz>

H

FIXIT Hungary Kft.
Zsolcai kapu 9-11
3526 Miskolc
Tel.: +36 46 500 385
e-mail:
dewalt@hu.fixit-service.com
<https://rma.fixit-service.com/>

Stan Tools And Nails Ltd.
Kőrösi út 8.
2363 Felsőpakony
Tel: +36303398429
e-mail: info@stanleytools.hu

PL

Centralny Serwis Gwarancyjny
ERPATECH
ul. Bakaliowa 26
05-080 Mościska
Tel.: (22) 431-05-05
serwis@erpatech.pl

SK

Adresa servisu
Band Servis
Paulínska ul. 22
SK-917 01 Trnava
Tel.: 00421 335 511 063
Fax: 00421 335 512 624

CZ Dokumentace záruční opravy		PL Przebieg napraw gwarancyjnych				
H A garanciális javítás dokumentálása		SK Záznamy o záručných opravách				
CZ	Číslo	Datum příjmu	Datum zakázky	Číslo zakázky	Závada	Razítko Podpis
H	Sorszám	Bejelentés időpontja	Javítási időpont	Javítási munkalapszám	Hiba jelleg oka	Pecsét Aláírás
	Jótállás új határideje					
PL	Nr.	Data zgłoszenia	Data naprawy	Nr. zlecenia	Przebieg naprawy	Stempel Podpis
SK	Číslo dodávky	Dátum nahlásenia	Dátum opravy	Číslo objednávky	Popis poruchy	Pečiatka Podpis