

---

**DEWALT**®

---

**DW634**  
**DW636**

---

<b>Dansk</b>	<b>1</b>
--------------	----------

---

<b>Deutsch</b>	<b>6</b>
----------------	----------

---

<b>English</b>	<b>12</b>
----------------	-----------

---

<b>Español</b>	<b>17</b>
----------------	-----------

---

<b>Français</b>	<b>22</b>
-----------------	-----------

---

<b>Italiano</b>	<b>27</b>
-----------------	-----------

---

<b>Nederlands</b>	<b>32</b>
-------------------	-----------

---

<b>Norsk</b>	<b>37</b>
--------------	-----------

---

<b>Português</b>	<b>42</b>
------------------	-----------

---

<b>Suomi</b>	<b>47</b>
--------------	-----------

---

<b>Svenska</b>	<b>52</b>
----------------	-----------

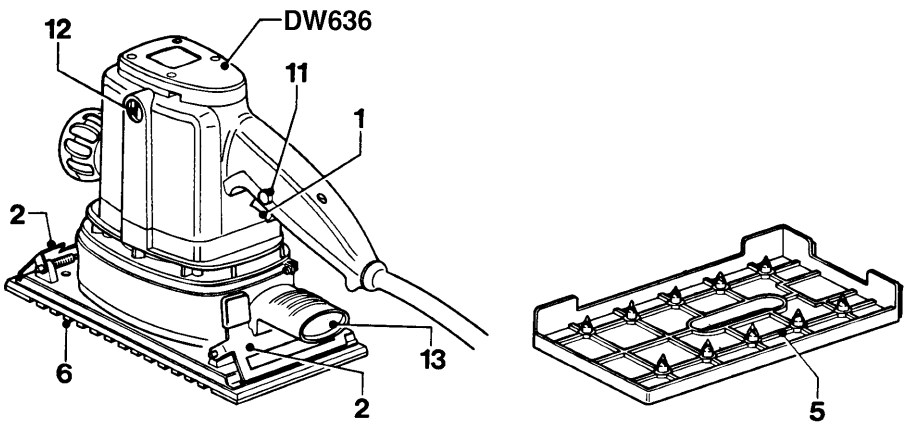
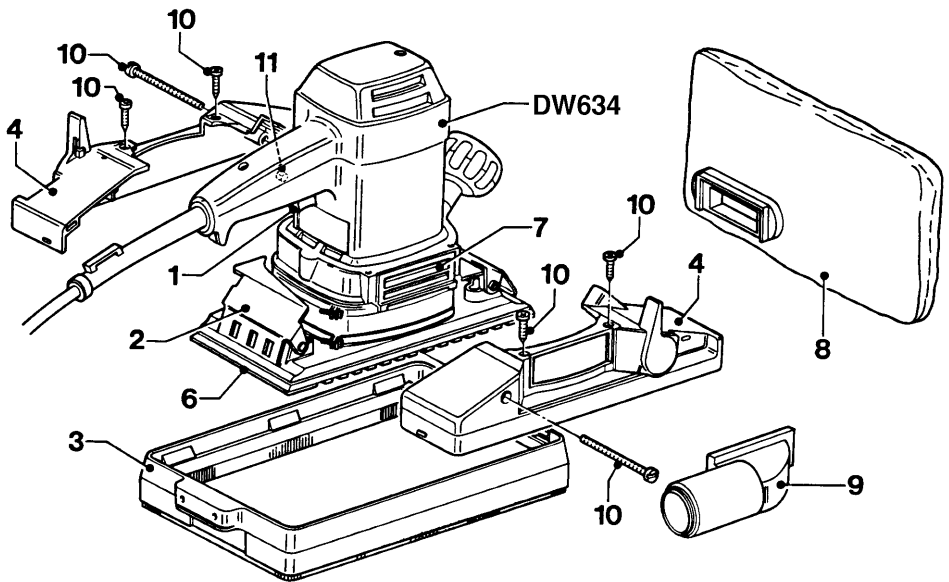
---

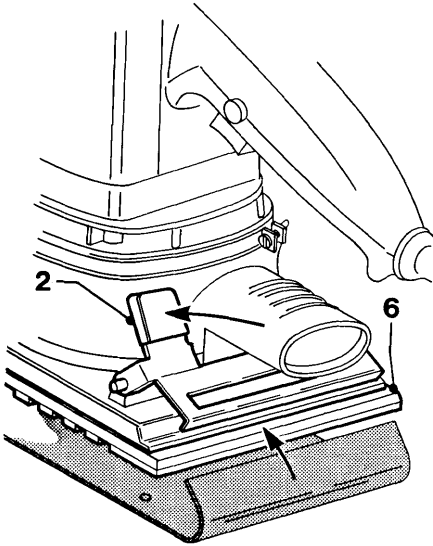
<b>Türkçe</b>	<b>57</b>
---------------	-----------

---

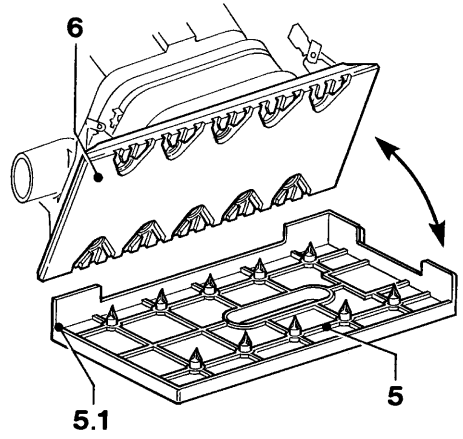
<b>Ελληνικά</b>	<b>62</b>
-----------------	-----------

---

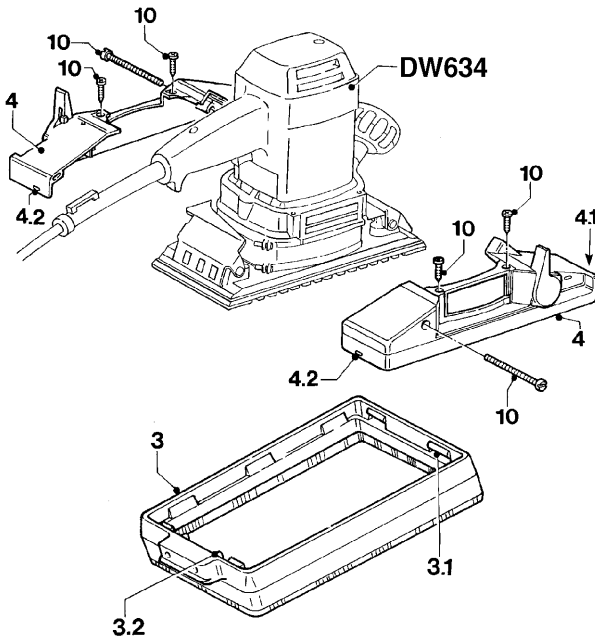




**B**

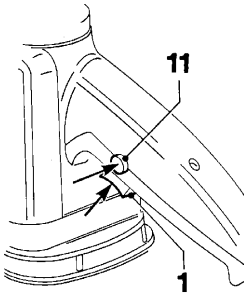


**C**

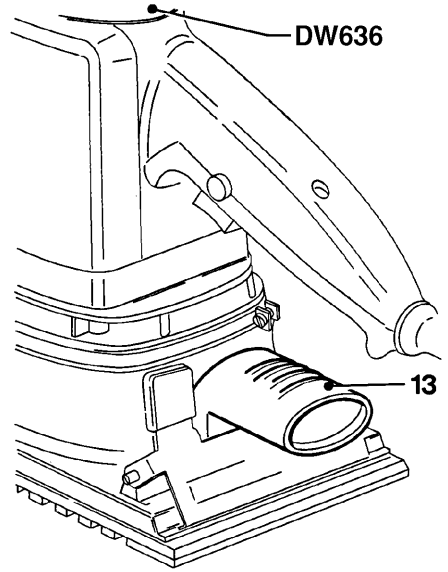


**D**

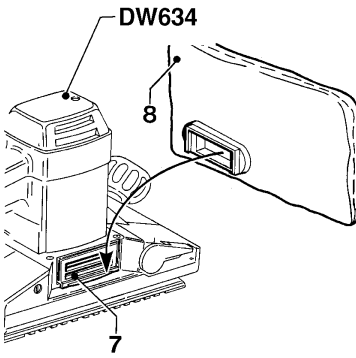
**E**



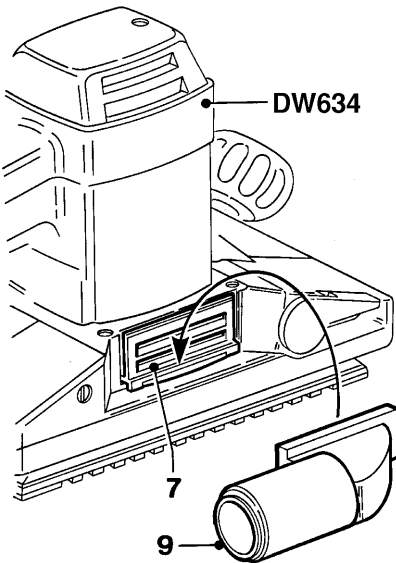
**G**



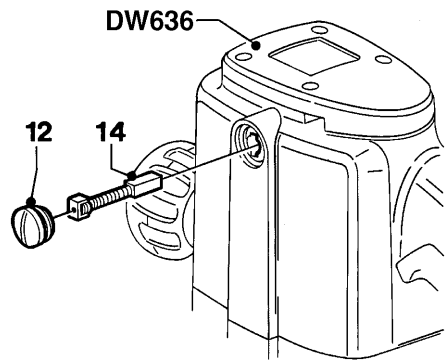
**F**



**H**



**I**



# VIBRATIONSPUDSER DW634/DW636

## Tillykke!

Du har valgt et DeWALT Elværktøj. Mange års erfaring, ihærdig produktudvikling og innovation gør DeWALT til en af de mest pålidelige partnere for professionelle brugere.

## Indholdsfortegnelse

Tekniske data	da - 1
EF-Overensstemmelseserklæring	da - 1
Sikkerhedsinstruktioner	da - 2
Kontroller emballagens indhold	da - 3
Beskrivelse	da - 3
El-sikkerhed	da - 3
Anvendelse af forlængerledning	da - 3
Samling og justering	da - 3
Brugervejledning	da - 4
Vedligeholdelse	da - 4
Service	da - 5

## Tekniske data

		DW634	DW636
Spænding	V	230	230
Optagen effekt	W	300	350
Pudsebevægelser/min.		17.000	20.000
Udslagslængde	mm	2,6	4,6
Pudseflade	mm	113 x 225	113 x 225
Sandpapir	mm	115 x 280	115 x 280
Vægt	kg	2,8	3,9
Støvsugning		støvpose/ støvsuger	støvsuger

### Sikringer:

230 V maskiner	10 A
----------------	------

Følgende piktogrammer anvendes i denne håndbog:



Angiver risiko for personskade, livsfare eller ødelæggelse af værktøjet, hvis brugervejledningens instruktioner ikke følges.



Angiver risiko for elektrisk stød.



Brandfare!

## EF-Overensstemmelseserklæring



### DW634/DW636

DeWALT erklærer at disse værktøjer er konstrueret i henhold til EU-direktiverne: 89/392/EØF, 89/336/EØF, 73/23/EØF, EN 50144, EN 55104 / EN 55014-2, EN 55014, EN 61000-3-2 & EN 61000-3-3.

For yderligere information bedes De venligst kontakte DeWALT på nedenstående adresse eller se bagsiden af brugervejledningen.

Lydniveaueet er i overensstemmelse med EU-direktiverne 86/188/EØF & 89/392/EØF, målt i henhold til EN 50144:

		DW634	DW636
$L_{pA}$ (lydniveau)	dB(A)*	81	79
$L_{WA}$ (akustisk styrke)	dB(A)	94	92

\* ved operatørens øre



Anvend høreværn, hvis lydniveaueet overstiger 85 dB(A).

Den vægtede geometriske middelværdi af accelerationsfrekvensen i henhold til EN 50144:

	DW634	DW636
	4,5 m/s <sup>2</sup>	2,8 m/s <sup>2</sup>

Produktudviklingsdirektør  
Horst Großmann

DeWALT, Richard-Klinger-Straße 40,  
D-65510, Idstein, Tyskland

## Sikkerhedsinstruktioner

Læs brugsanvisningen igennem, inden maskinen tages i brug. Opbevar brugsanvisningen let tilgængeligt, så alle, der bruger maskinen, har adgang til brugsanvisningen. Foruden nedenstående instruktioner, bør Arbejdstilsynets regler altid følges.

### ADVARSEL!

Når man anvender elværktøj, skal følgende grundlæggende sikkerhedsinstruktioner altid følges for at nedsætte risikoen for elektriske stød, personskader og brand.

#### 1 Brug høreværn

Lydniveaueet ved bearbejdning af forskellige materialer kan variere, af og til overstiger niveaueet 85 dB(A). For at beskytte sig selv, skal man altid anvende høreværn.

#### 2 Hold arbejdsområdet i orden

Uordentlige arbejdsområder og arbejdsbænke indbyder til skader.

#### 3 Tænk på arbejdsmiljøets indflydelse

Udsæt ikke elværktøj for regn. Anvend ikke elværktøj på fugtige eller våde pladser. Sørg for en god belysning over arbejdsområdet. Anvend ikke elværktøj i nærheden af let antændelige væsker eller gasser.

#### 4 Beskyt dig mod elektriske stød

Undgå kropskontakt med dele, der har jordforbindelse (f.eks. rør, radiatorer, komfurer, køleskabe). Ved ekstreme arbejdsforhold (f.eks. høj fugtighed, forekomst af metalstøv osv.) kan den elektriske sikkerhed øges ved at tilkoble en fejlstrømsafbryder.

#### 5 Hold børn borte

Lad ikke andre personer komme i kontakt med elværktøj eller ledningen. Uvedkommende personer skal holdes væk fra arbejdsområdet.

#### 6 Opbevar værktøj sikkert

Når elværktøjet ikke anvendes, skal det opbevares på et tørt, højt placeret sted, låst inde, uden for børns rækkevidde.

#### 7 Overbelast ikke elværktøj

Man arbejder bedre og mere sikkert inden for de anførte effektområder.

#### 8 Brug det rigtige elværktøj

Tving ikke elværktøj til at udføre arbejde, som er beregnet til kraftigere værktøj. Brug ikke værktøj

til formål, det ikke er beregnet til, brug f.eks. ikke en håndrundsav til at save kviste eller brænde.

#### 9 Klæd dig rigtigt på

Bær ikke løst hængende tøj eller smykker. De kan sidde fast i bevægelige dele. Gummihandsker og skridsikre sko anbefales ved udendørs arbejde. Brug håret, hvis du har langt hår.

#### 10 Brug beskyttelsesbriller

Brug beskyttelsesbriller for at forhindre, at du får støv i øjnene, hvilket kan forårsage skade. Hvis der opstår meget støv, bruges også støvmaske.

#### 11 Ledningen må ikke mishandles

Bær aldrig værktøjet i ledningen og træk ikke i ledningen for at tage kontakten ud af stikket. Udsæt ikke ledningen for varme, olie eller skarpe kanter.

#### 12 Sæt arbejdsemnet fast

Brug skruetvinger eller skruestik for at spænde arbejdsemnet fast. Det er sikrere end at bruge hånden, og du får begge hænder fri til arbejdet.

#### 13 Stræk dig ikke for meget

Sørg for, at du altid har sikkert fodfæste og balance.

#### 14 Vedligehold værktøjet omhyggeligt

Hold værktøjet skarpt og rent. Følg instruktionerne med hensyn til pasning og udskiftning af tilbehør. Kontroller elværktøjets ledning regelmæssigt og få den repareret hos et anerkendt serviceværksted, hvis den er beskadiget. Kontroller forlængerledninger regelmæssigt og udskift dem, hvis de er beskadigede. Hold håndtagene tørre, rene og fri for olie og fedt.

#### 15 Tag kontakten ud af stikket når elværktøjet ikke er i brug, inden service og ved udskiftning af tilbehør

#### 16 Fjern nøglerne

Kontroller at nøgler og justerværktøj er fjernet fra elværktøjet, inden det startes.

#### 17 Undgå utilsigtet start

Bær ikke tændt elværktøj med fingeren på afbryderen. Sørg for, at afbryderen er slået fra, når du sætter kontakten i stikket.

#### 18 Forlængerledninger udendørs

Udendørs må der kun anvendes forlængerledninger, der er godkendt til udendørs brug og mærkede til dette.

## 19 Vær opmærksom

Se på det, du gør. Brug din sunde fornuft.  
Brug ikke elværktøjet, når du er træet.

## 20 Kontroller elværktøjet for skader, inden du tilslutter ledningen til vægstikket

Inden fortsat brug af elværktøjet, skal eventuelle beskadigede sikringsanordninger og andre defekte dele kontrolleres nøje for at finde ud af, om de fortsat fungerer rigtigt og udføre den planlagte funktion. Kontroller at de bevægelige dele fungerer upåklageligt og ikke klemmer, at ingen dele er gået i stykker, at alle dele er rigtigt monterede, og at andre forhold, der kan påvirke driften, er i orden. En sikkerhedsanordning eller en anden del, som er beskadiget, skal repareres eller udskiftes af et anerkendt serviceværksted, hvis intet andet er anført i brugsanvisningen. Fejlbehæftede afbrydere skal udskiftes hos et autoriseret serviceværksted.  
Brug ikke elværktøjet, hvis afbryderen ikke kan kobles til eller fra.

## 21 For din personlige sikkerhed

Brug kun tilbehør og dele, der er anbefalet i brugsanvisningen og katalogerne. Anvendelsen af andet værktøj eller tilbehør end det, der anbefales i brugsanvisningen eller katalogerne kan medføre risiko for personskader.

## 22 Få dit værktøj repareret hos et autoriseret DeWALT serviceværksted

Dette elværktøj overholder de relevante sikkerhedsforskrifter. For at undgå fare, må reparationer af eludstyr kun foretages af autoriserede elektrikere.

## Kontroller emballagens indhold

Emballagen indeholder:

- 1 Vibrationspudser
- 1 Støvpose (DW634)
- 1 Støvsugerstuds til  $\varnothing$  27 mm slange (DW634)
- 1 Slibesål
- 1 Brugervejledning
- 1 Tegning

- Kontroller, at værktøjet, komponenter eller tilbehør ikke er blevet beskadiget under transporten.
- Tag dig tid til at læse og forstå denne brugervejledning, før du tager værktøjet i brug.

## Beskrivelse (fig. A)

Din vibrationspudser er beregnet til professionel pudsning af træ, træværk og plastikmaterialer. Du kan anvende forskellige typer sandpapir. Spørg din forhandler til råds med hensyn til den rigtige type sandpapir.

- 1 Afbryder
- 2 Holdere for sandpapir
- 3 Børsteramme (DW634, tilbehør)
- 4 Udsugningsdæksel (DW634, tilbehør)
- 5 Stanseskabelon (tilbehør)
- 6 Slibesål (Velcro)
- 7 Holder til støvpose (8) eller støvsugeradaptor (9) (DW634)
- 8 Støvpose (DW634)
- 9 Støvsugeradaptor (DW634)
- 10 Monteringsskrue til udsugningsdæksel (DW634)
- 11 Låseknop
- 12 Kulbørstedæksel (DW636)
- 13 Mundstykke (DW636)

## EI-sikkerhed

Elmotoren er kun beregnet til én spænding. Kontroller, at strømforsyningen svarer til spændingen på typeskiltet.



Dit DeWALT-værktøj er dobbeltisoleret i henhold til EN 50144; jordledning er derfor ikke påkrævet.

## Udskiftning af kabel eller stik

Ved udskiftning af kablet eller af stikket skal den bortskaffes på sikker måde. Et stik med blottede kobberledere er farlig, hvis den sættes i en strømførende kontakt.

## Anvendelse af forlængerledning

Hvis der skal bruges forlængerledning, skal der anvendes et kabel svarende til værktøjets strømforbrug (se de tekniske specifikationer). Den mindste lederstørrelse er 1,5 mm<sup>2</sup>. Ved anvendelse af en kabeltromle, skal kablet altid vindes helt ud.

## Samling og justering



Træk stikket ud af stikkontakten inden samling og justering.



### Anbringelse af sandpapir (fig. B)

- Sandpapiret fastgøres med de to klemmebøjler (2) på sålen (6).
- Selvklæbende sandpapir kan fastgøres direkte på den særlige sål.

Ved anvendelse af normalt sandpapir udskiftes standardsålen med den medfølgende sål. Sålen fastspændes med 8 skruer.

### Perforering af sandpapir (fig. C)

Din vibrationspudser anvender perforeret sandpapir. En stanseskabelon (5) til udstansning af almindeligt sandpapir leveres som tilbehør.

Fremgangsmåde:

- Fastgør sandpapiret på sålen (6). Se også fig. B.
- Tryk skabelonen (5) og sålen (6) sammen. Skabelonholderne (5.1) skal ligge an mod sålens hjørner.

### Montering af børsterammen med udsugningsdæksel (DW634, tilbehør) (fig. D)

Børsterammen og udsugningsdækslet anbefales til finslipningsarbejder (f.eks. af fint finer og indlægningsarbejder), spatelslibearbejder, afslibning af lak og maling, grovslibning og fribørstning af porer inden lakering.

Fremgangsmåde:

- Anbring udsugningsdækslets to dele (4) på siden af sålen og fastgør dem med de 6 skruer på siden og ovenfra (10).
- Anbring knasterne (3.1) på forkanten af børsterammen (3) i hakkene (4.1) på udsugningsdækslet (4). Fastgør børsterammen til bagsiden af udsugningsdækslet (4.2) ved at trykke på børsterammen til spærrepalarnes smækker på plads.

## Brugervejledning



Overhold altid sikkerhedsinstruktionerne og gældende forskrifter.

### Pudsning (fig. E)

- Tryk på afbryderen (1).
- Eventuelt anvendes låseknappen (11) for konstant drift.

- Kontroller, at alle emner er forsvarligt fastgjort.
- Anvend kun et let tryk mod arbejdsemnet. Et hårdere tryk forøger ikke pudseeffekten, men øger kun presset på værktøjet og medfører, at sandpapiret ødelægges.
- Standsning af værktøjet under konstant drift foregår med et hurtigt tryk på afbryderen (1), som derefter slippes med det samme. Afbryd altid værktøjet, når arbejdet er afsluttet, og før stikket trækkes ud.



Brandfare! Anvend ikke værktøjet på magnesium.



### Støvsugning



- Pudsning af træ producerer støv. Anvend derfor altid en støvpose (DW634) eller tilslut en støvsuger (DW634 & DW636), der er konstrueret i henhold til gældende direktiver. Man opnår kun en god støvsugning med perforeret sandpapir.
- Anvend aldrig støvpose eller støvsuger, når du pudser metal.

### DW634 - støvpose (fig. F)

- Anbring støvposen (8) på holder (7).
- Udsugningen er mest effektiv, hvis posen tømmes, når den er ca. 1/3 fuld.

### DW636 & DW634 - støvsuger (fig. G & H)

- Tilslut støvsugerslangen til mundstykket (13) (DW636) eller til holder (7) (DW634).
- Til DW634 anvendes støvsugeradaptoren (9).

Nærmere oplysninger om tilbehør fås hos Deres forhandler.

## Vedligeholdelse

Dit elværktøj er fremstillet til at fungere i meget lang tid med mindst mulig vedligeholdelse. For at værktøjet skal kunne fungere tilfredsstillende hele tiden, er det dog vigtigt, at værktøjet behandles korrekt og rengøres jævnlige.



### Smøring

Dit elværktøj kræver ingen ekstra smøring.



### Rengøring

Hold ventilationshullerne åbne og rengør maskinhuset jævnligt med en blød klud.



### Opsliddt værktøj og miljøet

Når din maskine er slidd op, beskyt da naturen ved ikke at kaste den bort sammen med almindeligt affald. Aflever den til et opsamlingssted i din kommune eller til et DeWALT serviceværksted.

### DeWALT service

Skulle der opstå fejl på produktet, indlever det altid til et autoriseret serviceværksted. Se aktuelt katalog/prisliste om yderligere information eller kontakt DeWALT.

På grund af forskning og udvikling kan ovenstående specifikationer ændres, hvilket ikke meddeles separat.

## GARANTI

### • 30 DAGE TILFREDS-KUNDE GARANTI •

Fuld tilfredshed eller pengene tilbage. Hvis du ikke er helt tilfreds med dit DeWALT-værktøj, kan du returnere værktøjet til forhandleren inden 30 dage efter købet og få dine penge refunderet eller værktøjet ombyttet. Værktøjet skal indleveres komplet, og købsnotaen skal forevises.

### • 1 ÅRS FRI VEDLIGEHOLDELSESERVICE •

Vedligeholdelsen eller service af dit DeWALT-værktøj inden for de første 12 måneder efter købet er gratis hos vore autoriserede serviceværksteder. Fri forebyggende service omfatter arbejds- og reservedelsomkostninger, udgifter til tilbehør dækkes ikke. Husk at medbringe kvitteringen.

### • ET ÅRS FULD GARANTI •

Hvis et DeWALT-værktøj bliver defekt på grund af materiale- eller produktionsfejl inden for de første 12 måneder fra købsdatoen, vil de defekte komponenter blive udskiftet gratis eller også udskiftes enheden uden beregning under følgende forudsætninger:

- At apparatet ikke er anvendt forkert.
- At der ikke er udført uautoriserede reparationer.
- At dateret købsnota forevises.

Denne garanti tilbydes som en ekstra service og er et tillæg til forbrugersens øvrige rettigheder.

Oplysninger om nærmeste DeWALT-autoriserede serviceværksted, se aktuelt katalog for videre information eller kontakt DeWALT.

# VIBRATIONSSCHLEIFER DW634/DW636

## Herzlichen Glückwunsch!

Sie haben sich für ein Elektrowerkzeug von DeWALT entschieden, das die lange DeWALT-Tradition fortsetzt, nur ausgereifte und in zahlreichen Tests bewährte Qualitätsprodukte für den Fachmann anzubieten. Lange Jahre der Erfahrung und kontinuierliche Weiterentwicklung machen DeWALT zu Recht zu einem verlässlichen Partner aller professionellen Anwender.

## Inhaltsverzeichnis

Technische Daten	de - 1
EG-Konformitätserklärung	de - 1
Sicherheitshinweise	de - 2
Überprüfen der Lieferung	de - 3
Gerätebeschreibung	de - 3
Elektrische Sicherheit	de - 3
Verlängerungskabel	de - 4
Zusammenbauen und Einstellen	de - 4
Gebrauchsanweisung	de - 4
Wartung	de - 5
Garantie	de - 6

## Technische Daten

	DW634	DW636
Spannung (Volt)	230	230
Leistungsaufnahme (Watt)	300	350
Vibrationen/min	17.000	20.000
Schwingkreis- $\emptyset$ (mm)	2,6	4,6
Schleiffläche (mm)	113 x 225	113 x 225
Schleifpapiergröße (mm)	115 x 280	115 x 280
Gewicht (kg)	2,8	3,9
Staubabsaugung	Staubsaack/	
	Entstauber	Entstauber

## Mindestabsicherung des Stromkreises:

230-V-Elektrowerkzeuge	10 A
------------------------	------

Folgende Symbole werden in dieser Anleitung verwendet:



Achtung: Verletzungsgefahr, Lebensgefahr oder mögliche Beschädigung des Elektrowerkzeuges infolge der Nichtbeachtung der Anweisungen dieser Anleitung!



elektrische Spannung



Feuergefahr

## EG-Konformitätserklärung



### DW634/DW636

DeWALT erklärt hiermit, daß diese Elektrowerkzeuge entsprechend den Richtlinien und Normen 89/392/EWG, 89/336/EWG, 73/23/EWG, EN 50144, EN 55104 / EN 55014-2, EN 55014, EN 61000-3-2 und EN 61000-3-3 konzipiert wurden.

Für weitere Informationen wenden Sie sich bitte an die Adresse weiter unten oder an eine der auf Rückseite dieser Anleitung genannten Niederlassungen. Die Höhe des Schalldrucks entspricht den Richtlinien der Europäischen Gemeinschaft 86/188/EWG und 89/392/EWG gemessen nach EN 50144:

		DW634	DW636
$L_{pA}$ (Schalldruck)	dB(A)*	81	79
$L_{WA}$ (Schalleistung)	dB(A)	94	92

\* Arbeitsplatzbezogener Emissionswert



Tragen Sie bei einem Schalldruck über 85 dB(A) einen Gehörschutz.

Gewichteter Effektivwert der Beschleunigung nach EN 50144:

	DW634	DW636
	4,5 m/s <sup>2</sup>	2,8 m/s <sup>2</sup>

Direktor Produktentwicklung  
Horst Großmann

DeWALT, Richard-Klinger-Straße 40,  
D-65510, Idstein, Deutschland

## Sicherheitshinweise

Beim Gebrauch von Elektrowerkzeugen sind zum Schutz gegen elektrischen Schlag, Verletzungs- und Feuergefahr die nationalen Sicherheitsvorschriften zu beachten. Lesen Sie folgende Sicherheitshinweise, bevor Sie das Elektrowerkzeug benutzen. Bewahren Sie diese Sicherheitshinweise gut auf!

### Allgemeines

#### 1 Halten Sie Ihren Arbeitsbereich in Ordnung

Unordnung im Arbeitsbereich führt zu Unfallgefahren.

#### 2 Berücksichtigen Sie Umgebungseinflüsse

Setzen Sie Elektrowerkzeuge keiner Nässe aus. Sorgen Sie für eine gute Beleuchtung des Arbeitsbereiches. Benutzen Sie Elektrowerkzeuge nicht in der Nähe von brennbaren Flüssigkeiten oder Gasen.

#### 3 Schützen Sie sich vor elektrischem Schlag

Vermeiden Sie Körperberührung mit geerdeten Teilen, z.B. Rohren, Heizkörpern, Herden und Kühlschränken.

Bei extremen Einsatzbedingungen (z.B. hohe Feuchtigkeit, Entwicklung von Metallstaub usw.) kann die elektrische Sicherheit durch Vorschalten eines Trenntransformators oder eines Fehlerstrom-(FI-)Schutzschalters erhöht werden.

#### 4 Halten Sie Kinder fern!

Sorgen Sie dafür, daß andere Personen das Werkzeug oder Kabel nicht berühren, halten Sie speziell Kinder von Ihrem Arbeitsbereich fern.

#### 5 Verlängerungskabel im Freien

Verwenden Sie bei Arbeiten im Freien nur dafür zugelassene und entsprechend gekennzeichnete Verlängerungskabel.

#### 6 Bewahren Sie Ihre Werkzeuge sicher auf

Unbenutzte Werkzeuge sollten in trockenen, verschlossenen Räumen und für Kinder nicht erreichbar aufbewahrt werden.

#### 7 Tragen Sie geeignete Arbeitskleidung

Tragen Sie keine weite Kleidung oder Schmuck. Sie können von sich bewegenden Teilen erfaßt werden.

Beim Arbeiten im Freien sind Arbeitshandschuhe und rutschfestes Schuhwerk empfehlenswert. Tragen Sie bei langen Haaren ein Haarnetz.

#### 8 Benutzen Sie eine Schutzbrille

und verwenden Sie eine Atemmaske bei staub- und spannerzeugenden Arbeiten.

#### 9 Beachten Sie den Höchstschalldruck

Tragen Sie bei einem Schalldruck über 85 dB(A) einen geeigneten Gehörschutz.

#### 10 Sichern Sie das Werkstück

Benutzen Sie Spannvorrichtungen oder einen Schraubstock, um das Werkstück festzuhalten. Es ist damit sicherer gehalten und ermöglicht die Bedienung des Elektrowerkzeuges mit beiden Händen.

#### 11 Achten Sie auf einen sicheren Stand

Achten Sie auf einen sicheren Stand, um in jeder Arbeitsposition das Gleichgewicht zu halten.

#### 12 Vermeiden Sie unbeabsichtigtes Einschalten

Tragen Sie keine an das Stromnetz angeschlossenen Elektrowerkzeuge mit dem Finger am EIN-/AUS-Schalter. Vergewissern Sie sich davon, daß der Schalter beim Anschluß an das Stromnetz ausgeschaltet ist.

#### 13 Seien Sie stets aufmerksam

Konzentrieren Sie sich auf Ihre Arbeit. Gehen Sie vernünftig vor. Verwenden Sie das Werkzeug nicht, wenn Sie müde sind.

#### 14 Ziehen Sie den Netzstecker

Schalten Sie das Gerät ab und warten Sie, bis das Werkzeug die Ruhestellung erreicht hat, bevor Sie den Arbeitsplatz verlassen. Bei Nichtgebrauch, vor der Wartung und beim Werkzeugwechsel ist der Netzstecker zu ziehen.

#### 15 Lassen Sie keine Werkzeugschlüssel stecken

Überprüfen Sie vor dem Einschalten, ob die Schlüssel und Einstellwerkzeuge entfernt sind.

#### 16 Benutzen Sie das richtige Werkzeug

Die bestimmungsgemäße Verwendung ist in dieser Betriebsanleitung beschrieben. Verwenden Sie keine zu schwachen Werkzeuge oder Vorsatzgeräte für schwere Arbeiten. Mit dem richtigen Werkzeug erzielen Sie eine optimale Qualität und gewährleisten Ihre persönliche Sicherheit.

**Warnung!** Das Verwenden anderer als der in dieser Anleitung empfohlenen Vorsatzgeräte und Zubehörteile oder die Ausführung von Arbeiten mit diesem Elektrowerkzeug, die nicht der bestimmungsgemäßen Verwendung entsprechen, kann zu Unfallgefahren führen.

### 17 Behandeln Sie das Kabel sorgfältig

Tragen Sie das Werkzeug nicht am Kabel und benutzen Sie das Kabel nicht, um den Stecker aus der Steckdose zu ziehen. Schützen Sie das Kabel vor Hitze, Öl und scharfen Kanten.

### 18 Pflegen Sie Ihre Werkzeuge mit Sorgfalt

Halten Sie Ihre Werkzeuge scharf und sauber, um gut und sicher arbeiten zu können. Befolgen Sie die Wartungsvorschriften und die Hinweise für den Werkzeugwechsel. Kontrollieren Sie regelmäßig den Stecker und das Kabel und lassen Sie diese bei Beschädigung von einer DeWALT-Kundendienstwerkstatt erneuern. Kontrollieren Sie Verlängerungskabel regelmäßig und ersetzen Sie sie im Falle einer Beschädigung. Halten Sie alle Schalter trocken, sauber und frei von Öl und Fett.

### 19 Kontrollieren Sie Ihr Elektrowerkzeug auf Beschädigungen

Vor Gebrauch ist das Elektrowerkzeug auf einwandfreie und bestimmungsgemäße Funktion zu überprüfen. Überprüfen Sie, ob die beweglichen Teile einwandfrei funktionieren und ob Teile beschädigt sind. Sämtliche Teile müssen richtig montiert sein, um den einwandfreien Betrieb des Elektrowerkzeuges zu gewährleisten. Beschädigte Teile und Schutzvorrichtungen müssen vorschriftsgemäß repariert oder ausgewechselt werden. Benutzen Sie das Elektrowerkzeug nicht, wenn der Schalter defekt ist. Beschädigte Schalter müssen durch eine DeWALT-Kundendienstwerkstatt ersetzt werden.

### 20 Lassen Sie Reparaturen nur von einer

#### DeWALT-Kundendienstwerkstatt ausführen

Dieses Elektrowerkzeug entspricht den einschlägigen Sicherheitsbestimmungen. Reparaturen dürfen nur von einer DeWALT-Kundendienstwerkstatt ausgeführt werden, andernfalls kann Unfallgefahr für den Betreiber entstehen.

## Überprüfen der Lieferung

Die Verpackung enthält:

- 1 Vibrationsschleifer
- 1 Staubsack (DW634)
- 1 Absaugadapter für Saugschlauch, ø 27 mm (DW634)
- 1 Schleifplatte
- 1 Bedienungsanleitung
- 1 Explosionszeichnung

- Vergewissern Sie sich, daß das Elektrowerkzeug sowie die Zubehörteile beim Transport nicht beschädigt wurden.
- Lesen Sie vor der Inbetriebnahme die Bedienungsanleitung gründlich durch.

## Gerätebeschreibung (Abb. A)

Ihr Vibrationsschleifer wurde zum professionellen Schleifen von Holz, Holzarbeiten und Kunststoffen entwickelt. Verschiedene Schleifpapiertypen sind als Zubehör erhältlich. Wenden Sie sich für nähere Informationen über den richtigen Schleifpapiertyp bitte an Ihren Fachhändler.

- 1 EIN-/AUS-Schalter
- 2 Schleifpapierklemmen
- 3 Bürstenrahmen (DW634, Zubehör)
- 4 Absaughaube zum Bürstenrahmen (DW634, Zubehör)
- 5 Lochschablone zum Lochen des Schleifpapieress (Zubehör)
- 6 Schleifplatte mit Klettfix-Basis
- 7 Anschluß für Staubsack (8) oder Absaugadapter (9) (DW634)
- 8 Staubsack (DW634)
- 9 Absaugadapter (DW634)
- 10 Montageschrauben für Absaughaube (DW634)
- 11 Verriegelungsknopf
- 12 Kohlebürstenkappe (DW636)
- 13 Absauganschluß (DW636)

## Elektrische Sicherheit

Der Elektromotor wurde nur für eine Spannung konzipiert. Überprüfen Sie deswegen, ob die Netzspannung der auf dem Typenschild des Elektrowerkzeuges angegebenen Spannung entspricht.



Ihr DeWALT-Elektrowerkzeug ist gemäß EN 50144 zweifach isoliert; ein Erdleiter ist aus diesem Grunde überflüssig.

- CH** Bei Ersatz des Netzkabels achten Sie auf Verwendung des Schweizer Netzsteckers. **Typ 11 für Klasse II (Doppelisolierung) - Geräte**  
**Typ 12 für Klasse I (Schutzleiter) - Geräte**
- CH** Ortsveränderliche Geräte, die im Freien verwendet werden, müssen über einen Fehlerstromschutzschalter angeschlossen werden.

## **Auswechseln des Netzkabels oder -steckers**

Defekte Netzkabel oder -stecker dürfen nur von einem autorisierten Fachbetrieb ausgewechselt werden. Ausgetauschte Netzkabel oder -stecker müssen danach fachgerecht entsorgt werden.

## **Verlängerungskabel**

Verwenden Sie ein zugelassenes Verlängerungskabel, das für die Leistungsaufnahme des Elektrowerkzeugs ausreichend ist (vgl. technische Daten). Der Mindestquerschnitt beträgt 1,5 mm<sup>2</sup>. Rollen Sie das Kabel bei Verwendung einer Kabelrolle immer völlig aus.

## **Zusammenbauen und Einstellen**



Ziehen Sie vor dem Zusammenbauen und Einstellen immer den Netzstecker.

### **Anbringen des Schleifpapierses (Abb. B)**

- Bringen Sie das Schleifpapier mit Hilfe der beiden Klemmen (2) auf der Schleifplatte (6) an.

Grundsätzlich sollte Klettfix-Schleifpapier benutzt werden, da durch die innige Verbindung von Papier und Platte das bestmögliche Schleifergebnis erzielt wird. Bei Verwendung von normalem Schleifpapier tauschen Sie die standardmäßig montierte Schleifplatte mit der mitgelieferten aus. Die Schleifplatte wird mit 8 Schrauben befestigt.

### **Lochen des Schleifpapierses (Abb. C)**

Ihr Vibrationsschleifer arbeitet mit gelochtem Schleifpapier. Zum Lochen des Schleifpapierses ist eine Lochschablone (5) als Zubehör erhältlich.

Gehen Sie folgendermaßen vor:

- Befestigen Sie das Schleifpapier auf der Schleifplatte (6). Siehe Abb. B.
- Drücken Sie die Schablone (5) und die Schleifplatte (6) gegeneinander. Achten Sie darauf, daß die Schablonenführungen (5.1) korrekt in die Ecken der Schleifplatte positioniert werden.

### **Montieren des Bürstenrahmens einschließlich der Absaughaube (DW634, Zubehör) (Abb. D)**

Bei Feinschliffarbeiten (z.B. hochwertigen Furnieren und Holzeinlegearbeiten), beim Schleifen von Grundiermasse, beim Entfernen von Lack oder

Farbe und beim Ausbürsten von zu lackierenden Oberflächen empfiehlt sich die Verwendung des Bürstenrahmens und der Absaughaube.

Gehen Sie folgendermaßen vor:

- Befestigen Sie die beiden Teile der Absaughaube (4) mit Hilfe der sechs Montageschrauben (10) an der Seite und Oberseite des Vibrationsschleifers.
- Montieren Sie den Bürstenrahmen (3), der von der Absaughaube (4) gehalten wird, folgendermaßen:
- Setzen Sie den vorderen Teil mit den innenliegenden Rastnasen (3.1) in die Aussparungen am vorderen Teil der Absaughaube (4.1). Verriegeln Sie nun den Bürstenrahmen am rückwärtigen Teil der Absaughaube (4.2) durch Einklicken der Rastungen (3.2).

## **Gebrauchsanweisung**



Beachten Sie immer die Sicherheitshinweise und die gültigen Vorschriften.

### **Schleifen (Abb. E)**

- Betätigen Sie den EIN-/AUS-Schalter (1) zur Inbetriebnahme.
- Drücken Sie erforderlichenfalls für Dauerbetrieb den Verriegelungsknopf (11).
- Sichern Sie die zu schleifenden Werkstücke.
- Drücken Sie beim Schleifen den Vibrationsschleifer nur leicht an. Übermäßiger Druck verbessert die Schleifqualität nicht, die Belastung des Elektrowerkzeuges wird hierdurch lediglich erhöht und das Schleifpapier reißt.
- Zum Ausschalten bei Dauerbetrieb drücken Sie kurz den EIN-/AUS-Schalter (1) und lassen Sie diesen sofort wieder los. Schalten Sie das Elektrowerkzeug bei Beendigung der Arbeiten immer auf AUS-Position. Nur wenn das Elektrowerkzeug ausgeschaltet ist, darf der Netzstecker aus der Steckdose gezogen werden.



Feuergefahr! Verwenden Sie den Schleifer nicht zur Bearbeitung von Magnesium.



### Staubabsaugung



- Bei Holzbearbeitung mit einem Schleifer fällt immer Staub an. Verwenden Sie deswegen immer einen Staubsack (DW634) oder schließen Sie einen Entstauber (DW634 und DW636), gebaut nach den gültigen Richtlinien für Staubemission, an. Nur mit gelochtem Schleifpapier läßt sich eine einwandfreie Staubabsaugung erreichen.
- Verwenden Sie beim Schleifen von Metall weder Staubsack noch Entstauber.

Bei längerem Bearbeiten von Holz oder bei gewerblichem Einsatz ist das Elektrowerkzeug an eine geeignete externe Absaugeinrichtung anzuschließen. In Deutschland werden für Holzstäube aufgrund der TRGS 553 geprüfte Absaugeinrichtungen gefordert. Für andere Materialien muß der gewerbliche Betreiber die speziellen Anforderungen mit der zuständigen Berufsgenossenschaft klären.

#### DW634 - Staubsack (Abb. F)

- Schließen Sie den Staubsack (8) an den Anschluß (7) an.
- Zur Gewährleistung einer effizienten Staubabsaugung ist der Staubsack bereits zu entleeren, wenn er ungefähr zu einem Drittel gefüllt ist.

#### DW636 und DW634 - Entstauber (Abb. G & H)

- Schließen Sie den Entstauberschlauch an den Absauganschluß (13) (DW636) bzw. an Anschluß (7) (DW634) an.
- Verwenden Sie für den DW634 den Absaugadapter (9).

Wenden Sie sich für nähere Informationen über das richtige Zubehör an Ihren DeWALT-Fachhändler.

### Wartung

Ihr DeWALT-Elektrowerkzeug wurde für eine lange Lebensdauer und einen möglichst geringen Wartungsaufwand entwickelt. Ein dauerhafter, einwandfreier Betrieb setzt eine regelmäßige Reinigung voraus.



### Schmieren

Ihr Elektrowerkzeug erfordert keine zusätzliche Schmierung.



### Reinigung

Sorgen Sie dafür, daß die Lüftungsschlitze offen bleiben, und reinigen Sie das Gehäuse regelmäßig mit einem weichen Tuch.



### Recycling (nicht zutreffend für Österreich und die Schweiz)

Elektrowerkzeuge enthalten Roh- und Kunststoffe, die recycelt werden können und Stoffe, die fachgerecht entsorgt werden müssen. DeWALT und andere namhafte Hersteller von Elektrowerkzeugen haben ein Recycling-Konzept entwickelt, das dem Handel und dem Anwender eine problemlose Rückgabe von Elektrowerkzeugen ermöglicht. Ausgediente netz- und akkubetriebene DeWALT-Werkzeuge können beim Handel abgegeben oder direkt an DeWALT eingeschickt werden. Beim Recycling werden sortenreine Rohstoffe (Kupfer, Aluminium, etc.) und Kunststoffe gewonnen und nicht verwertbare Reststoffe verantwortungsvoll entsorgt. Voraussetzung für den Erfolg ist das Engagement von Anwendern, Handel und Markenherstellern.

**GARANTIE**

---

**• 30 TAGE GELD ZURÜCK GARANTIE •**

Wenn Sie mit der Leistung Ihres DeWALT-Elektrowerkzeuges nicht völlig zufrieden sind, können Sie es unter Vorlage des Original-Kaufbeleges ohne weiteres innerhalb von 30 Tagen bei Ihrem DeWALT-Händler im Original-Lieferumfang zurückgeben und erhalten Ihr Geld zurück. Die Geld zurück Garantie gilt nicht auf Zubehör.

**• 1 JAHR KOSTENLOSE INSPEKTION •**

Innerhalb der ersten 12 Monate nach dem Kauf werden Wartungs- oder Kundendienstleistungen für Ihr DeWALT-Elektrowerkzeug unter Vorlage des Original-Kaufbeleges von einer DeWALT-Kundendienstwerkstatt ausgeführt. Diese Leistung ist im Kaufpreis eingeschlossen.

**• 1 JAHR GARANTIE •**

Die Garantiefrist von 12 Monaten gilt für alle DeWALT-Elektrowerkzeuge und beginnt mit dem Kaufdatum, das durch den Original-Kaufbeleg nachgewiesen werden muß. In dieser Zeit garantieren wir:

- Kostenlose Beseitigung eventueller Störungen
- Kostenlosen Ersatz aller schadhafte Teile
- Kostenlosen und fachmännischen Reparaturservice
- Voraussetzung ist, daß der Fehler nicht auf unsachgemäße Behandlung zurückzuführen ist und nur Original-DeWALT-Zubehörteile verwendet wurden, die ausdrücklich von DeWALT als zum Betrieb mit DeWALT-Elektrowerkzeugen geeignet bezeichnet worden sind.

Den Standort Ihres nächstgelegenen Händlers oder Ihrer Kundendienst-Werkstatt erfahren Sie unter der entsprechenden Telefonnummer auf der Rückseite.

Mit dieser Garantieerklärung erhalten Sie eine zusätzliche Sicherheit. Sie schränkt jedoch in keinem Falle Ihre gesetzlichen Gewährleistungsrechte ein, die Sie gegenüber demjenigen haben, bei dem Sie das Gerät gekauft haben. Sie können nach Ihrer Wahl diese in gewissem Umfang weitergehenden Rechte (Minderung des Kaufpreises oder Rückgängigmachung des Kaufes) auch Ihrem Verkäufer gegenüber geltend machen.



# ORBITAL SANDER DW634/DW636

## Congratulations!

You have chosen a DeWALT Power Tool. Years of experience, thorough product development and innovation make DeWALT one of the most reliable partners for professional Power Tool users.

## Table of contents

Technical data	en - 1
EC-Declaration of conformity	en - 1
Safety instructions	en - 2
Package contents	en - 3
Description	en - 3
Electrical safety	en - 3
Mains plug replacement (U.K. & Ireland only)	en - 3
Using an extension cable	en - 4
Assembly and adjustment	en - 4
Instructions for use	en - 4
Maintenance	en - 5
Guarantee	en - 5

## Technical data

	DW634	DW636
Voltage	V 230	230
(U.K. & Ireland only)	V 230/115	230/115
Power input	W 300	350
Oscillations/min	17,000	20,000
Orbit $\varnothing$	mm 2.6	4.6
Sanding surface	mm 113 x 225	113 x 225
Sanding sheet size	mm 115 x 280	115 x 280
Weight	kg 2.8	3.9
Dust extraction	dustbag/ vacuum cleaner	vacuum cleaner

### Fuses:

Europe	230 V tools	10 Amperes, mains
U.K. & Ireland	230 V tools	13 Amperes, in plugs

The following symbols are used throughout this manual:



Denotes risk of personal injury, loss of life or damage to the tool in case of non-observance of the instructions in this manual.



Denotes risk of electric shock.



Fire hazard!

## EC-Declaration of conformity



### DW634/DW636

DeWALT declares that these Power Tools have been designed in compliance with: 89/392/EEC, 89/336/EEC, 73/23/EEC, EN 50144 / EN 55014-2, EN 55104, EN 55014, EN 61000-3-2 & EN 61000-3-3.

For more information, please contact DeWALT at the address below or refer to the back of the manual.

Level of sound pressure according to 86/188/EEC & 89/392/EEC, measured according to EN 50144:

		DW634	DW636
$L_{pA}$ (sound pressure)	dB(A)*	81	79
$L_{WA}$ (acoustic power)	dB(A)	94	92

\* at the operator's ear



Take appropriate measures for the protection of hearing if the sound pressure of 85 dB(A) is exceeded.

Weighted root mean square acceleration value according to EN 50144:

	DW634	DW636
	4.5 m/s <sup>2</sup>	2.8 m/s <sup>2</sup>

Director Engineering and Product Development  
Horst Großmann

DeWALT, Richard-Klinger-Straße 40,  
D-65510, Idstein, Germany

## Safety instructions

When using Power Tools, always observe the safety regulations applicable in your country to reduce the risk of fire, electric shock and personal injury. Read the following safety instructions before attempting to operate this product. Keep these instructions in a safe place!

### General

#### 1 Keep work area clean

Cluttered areas and benches can cause accidents.

#### 2 Consider work area environment

Do not expose Power Tools to humidity. Keep work area well lit. Do not use Power Tools in the presence of inflammable liquids or gases.

#### 3 Guard against electric shock

Prevent body contact with earthed surfaces (e.g. pipes, radiators, cookers and refrigerators). For use under extreme conditions (e.g. high humidity, when metal swarf is being produced, etc.) electric safety can be improved by inserting an isolating transformer or a (FI) earth-leakage circuit-breaker.

#### 4 Keep children away

Do not let children come into contact with the tool or extension cord. Keep all people away from the work area.

#### 5 Extension cords for outdoor use

When the tool is used outdoors, always use extension cords intended for outdoor use and marked accordingly.

#### 6 Store idle tools

When not in use, Power Tools must be stored in a dry place and locked up securely, out of reach of children.

#### 7 Dress properly

Do not wear loose clothing or jewellery. They can be caught in moving parts. Preferably wear rubber gloves and non-slip footwear when working outdoors. Wear protective hair covering to keep long hair out of the way.

#### 8 Wear safety goggles

Also use a face or dust mask in case the operations produce dust or flying particles.

#### 9 Beware of maximum sound pressure

Take appropriate measures for the protection of hearing if the sound pressure of 85 dB(A) is exceeded.

#### 10 Secure workpiece

Use clamps or a vice to hold the workpiece. It is safer and it frees both hands to operate the tool.

#### 11 Do not overreach

Keep proper footing and balance at all times.

#### 12 Avoid unintentional starting

Do not carry the plugged-in tool with a finger on the switch. Be sure that the switch is released when plugging in.

#### 13 Stay alert

Watch what you are doing. Use common sense. Do not operate the tool when you are tired.

#### 14 Disconnect tool

Shut off power and wait for the tool to come to a complete standstill before leaving it unattended. Unplug the tool when not in use, before servicing or changing accessories.

#### 15 Remove adjusting keys and wrenches

Always check that adjusting keys and wrenches are removed from the tool before operating the tool.

#### 16 Use appropriate tool

The intended use is laid down in this instruction manual. Do not force small tools or attachments to do the job of a heavy-duty tool. The tool will do the job better and safer at the rate for which it was intended.

**Warning!** The use of any accessory or attachment and performance of any operation with this tool, other than those recommended in this instruction manual may present a risk of personal injury.

#### 17 Do not abuse cord

Never carry the tool by its cord or pull it to disconnect from the socket. Keep the cord away from heat, oil and sharp edges.

#### 18 Maintain tools with care

Keep the tools in good condition and clean for better and safer performance. Follow the instructions for maintenance and changing accessories. Inspect the tool cords at regular intervals and, if damaged, have them repaired by an authorized DeWALT repair agent. Inspect the extension cords periodically and replace them if damaged. Keep all controls dry, clean and free from oil and grease.

#### 19 Check for damaged parts

Before using the tool, carefully check it for damage to ensure that it will operate properly and perform its intended function.

Check for misalignment and seizure of moving parts, breakage of parts and any other conditions that may affect its operation.

Have damaged guards or other defective parts repaired or replaced as instructed.

Do not use the tool if the switch is defective.

Have the switch replaced by an authorized DeWALT repair agent.

## 20 Have your tool repaired by an authorized DeWALT repair agent

This Power Tool is in accordance with the relevant safety regulations. To avoid danger, electric appliances must only be repaired by qualified technicians.

## Package contents

The package contains:

- 1 Orbital sander
- 1 Dustbag (DW634)
- 1 Vacuum cleaner adaptor for  $\varnothing$  27 mm hose (DW634)
- 1 Quick-fix sanding base
- 1 Instruction manual
- 1 Exploded drawing

- Check for damage to the tool, parts or accessories which may have occurred during transport.
- Take the time to thoroughly read and understand this manual prior to operation.

## Description (fig. A)

Your orbital sander has been designed for professional sanding of wood, woodwork and plastics. Various types of sanding sheets are available as an option. Consult your dealer for information on the appropriate type of abrasive.

- 1 ON/OFF-switch
- 2 Sanding sheet clamps
- 3 Brush frame (DW634, option)
- 4 Extractor hood (DW634, option)
- 5 Hole perforation jig (option)
- 6 Sanding base
- 7 Socket for dustbag (8) or vacuum cleaner adaptor (9) (DW634)
- 8 Dustbag (DW634)
- 9 Vacuum cleaner adaptor (DW634)
- 10 Extractor hood fixing bolts (DW634)
- 11 Lock-on button
- 12 Carbon brush cap (DW636)
- 13 Nozzle (DW636)

## Electrical safety

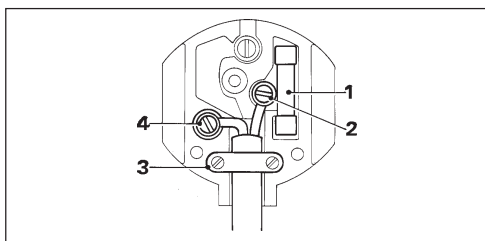
The electric motor has been designed for one voltage only. Always check that the power supply corresponds to the voltage on the rating plate.



Your tool is double insulated in accordance with EN 50144; therefore no earth wire is required.

## Mains plug replacement (U.K. & Ireland only)

- Should your mains plug need replacing and you are competent to do this, proceed as instructed below. If you are in doubt, contact an authorized DeWALT repair agent or a qualified electrician.
- Disconnect the plug from the supply.
- Cut off the plug and dispose of it safely; a plug with bared copper conductors is dangerous if engaged in a live socket outlet.
- Only fit 13 Amperes BS1363A approved plugs fitted with the correctly rated fuse (1).
- The cable wire colours, or a letter, will be marked at the connection points of most good quality plugs. Attach the wires to their respective points in the plug (see below). Brown is for Live (L) (2) and Blue is for Neutral (N) (4).
- Before replacing the top cover of the mains plug ensure that the cable restraint (3) is holding the outer sheath of the cable firmly and that the two leads are correctly fixed at the terminal screws.



Never use a light socket.

Never connect the live (L) or neutral (N) wires to the earth pin marked E or  $\perp$ .

For 115 V units with a power rating exceeding 1500 W, we recommend to fit a plug to BS4343 standard.

## Using an extension cable

If an extension cable is required, use an approved extension cable suitable for the power input of this tool (see technical data). The minimum conductor size is 1.5 mm<sup>2</sup>. When using a cable reel, always unwind the cable completely. Also refer to the table below.

Conductor size (mm <sup>2</sup> )	Cable rating (Amperes)	
0.75	6	
1.00	10	
1.50	15	
2.50	20	
4.00	25	
Cable length (m)		
	7.5	15 25 30 45 60
Voltage	Amperes	Cable rating (Amperes)
115	0 - 2.0	6 6 6 6 6 10
	2.1 - 3.4	6 6 6 6 15 15
	3.5 - 5.0	6 6 10 15 20 20
	5.1 - 7.0	10 10 15 20 20 25
	7.1 - 12.0	15 15 20 25 25 -
	12.1 - 20.0	20 20 25 - - -
230	0 - 2.0	6 6 6 6 6 6
	2.1 - 3.4	6 6 6 6 6 6
	3.5 - 5.0	6 6 6 6 10 15
	5.1 - 7.0	10 10 10 10 15 15
	7.1 - 12.0	15 15 15 15 20 20
	12.1 - 20.0	20 20 20 20 25 -

## Assembly and adjustment



Prior to assembly and adjustment always unplug the tool.

### Fitting sanding sheets (fig. B)

- Fit the sanding sheets using both clamps (2) on the sanding base (6).
- Quick-fix sanding sheets can be attached directly to the special sanding base.

### Perforating sanding sheets (fig. C)

Your orbital sander uses perforated abrasive. A hole perforation jig (5) is available as an option to punch unperforated abrasive.

Proceed as follows:

- Fit the sanding sheet to the sanding base (6). See also fig. B.
- Press the jig (5) and the sanding base (6) together. Make sure that the jig guides (5.1) are located against the corners of the sanding base.

### Fitting the brush frame with the extractor hood (DW634, option) (fig. D)

The use of the brush frame and extractor hood is recommended for very fine finish sanding operations (e.g. on high-grade veneers and marquetry work), for sanding filler, for sanding down lacquer or paint, coarse sanding and for brushing out pores prior to lacquering.

Proceed as follows:

- Push both parts of the extractor hood (4) onto the machine base and secure them by means of the six fixing bolts (10) at the side and the top.
- Place the bosses (3.1) at the front of the brush frame (3) in the notches (4.1) of the extractor hood (4). Attach the brush frame to the rear of the extractor hood (4.2) by pressing the brush frame until the locking pins (3.2) snap in position.

## Instructions for use



Always observe the safety instructions and applicable regulations.

### Sanding (fig. E)

- Press the ON/OFF-switch (1).
- If necessary, press the lock-on button (11) for continuous operation.
- Make sure all materials to be sanded are well secured.
- Apply only a gentle pressure to the workpiece. Excessive pressure does not improve the sanding effect, but only results in an increased load on the machine and causes the abrasive to tear.
- To stop the tool in continuous operation, press the ON/OFF-switch (1) briefly and release it immediately. Always switch OFF the tool when work is finished and before unplugging.



Fire hazard! Do not use the sander on magnesium.



### Dust extraction



- Since woodworking with a sander produces dust, always install a dustbag (DW634 only) or connect a vacuum cleaner (DW634 & DW636), designed in compliance with the applicable Directives regarding dust emission. Proper dust extraction will only be achieved with perforated abrasive.
- Do not use a dustbag or vacuum cleaner when sanding metal.

### DW634 - dustbag (fig. F)

- Attach the dustbag (8) to the dust extraction socket (7).
- For efficient dust extraction empty the bag when it is about one third full.

### DW636 & DW634 - vacuum cleaner (fig. G & H)

- Connect the vacuum cleaner hose to the nozzle (13) (DW636) or to socket (7) (DW634).
- For the DW634, use the vacuum cleaner adaptor (9).

Consult your dealer for further information on the appropriate accessories.

## Maintenance

Your DeWALT Power Tool has been designed to operate over a long period of time with a minimum of maintenance. Continuous satisfactory operation depends upon proper tool care and regular cleaning.



### Lubrication

Your Power Tool requires no additional lubrication.



### Cleaning

Keep the ventilation slots clear and regularly clean the housing with a soft cloth.



## Unwanted tools and the environment

Take your tool to an authorized DeWALT repair agent where it will be disposed of in an environmentally safe way.

## GUARANTEE

### • 30 DAY NO RISK SATISFACTION GUARANTEE •

If you are not completely satisfied with the performance of your DeWALT tool, simply return it within 30 days, complete as purchased, to the point of purchase, for a full refund or exchange. Proof of purchase must be produced.

### • ONE YEAR FREE SERVICE CONTRACT •

If you need maintenance or service for your DeWALT tool, in the 12 months following purchase, it will be undertaken free of charge at an authorized DeWALT repair agent. Proof of purchase must be produced. Includes labour and spare parts for Power Tools. Excludes accessories.

### • ONE YEAR FULL WARRANTY •

If your DeWALT product becomes defective due to faulty materials or workmanship within 12 months from the date of purchase, we guarantee to replace all defective parts free of charge or, at our discretion, replace the unit free of charge provided that:

- The product has not been misused.
  - Repairs have not been attempted by unauthorized persons.
  - Proof of purchase date is produced.
- This guarantee is offered as an extra benefit and is additional to consumers statutory rights.

For the location of your nearest authorized DeWALT repair agent, please use the appropriate telephone number on the back of this manual.

# LIJADORA ORBITAL DW634/DW636

## ¡Enhorabuena!

Usted ha optado por una herramienta eléctrica DeWALT. Muchos años de experiencia y una gran asiduidad en el desarrollo y la innovación de sus productos han convertido DeWALT en un socio muy fiable para el usuario profesional.

## Contenido

Características técnicas	es - 1
Declaración CE de conformidad	es - 1
Instrucciones de seguridad	es - 2
Verificación del contenido del embalaje	es - 3
Descripción	es - 3
Seguridad eléctrica	es - 3
Utilización de un cable de prolongación	es - 3
Montaje y ajustes	es - 4
Instrucciones para el uso	es - 4
Mantenimiento	es - 5
Garantía	es - 5

## Datos técnicos

	DW634	DW636
Voltaje	V 230	230
Potencia absorbida	W 300	350
Oscilaciones/min	17.000	20.000
Orbita $\varnothing$	mm 2,6	4,6
Superficie de lijado	mm 113 x 225	113 x 225
Dim. papel de lija	mm 115 x 280	115 x 280
Peso	kg 2,8	3,9
Eliminación de polvos	saco de polvos/ aspiradora	aspiradora

## Fusibles

Herramientas 230 V:	10 A
---------------------	------

En el presente manual figuran los pictogramas siguientes:



Indica peligro de lesiones, de accidentes mortales o de averías en la herramienta en caso de no respeto de las instrucciones en este manual.



Indica tensión eléctrica.



Peligro de incendio.

## Declaración CE de conformidad



### DW634/DW636

DeWALT certifica que estas herramientas eléctricas han sido construidas de acuerdo a las normas siguientes: 89/392/CEE, 89/336/CEE, 73/23/CEE, EN 50144, EN 55104 / EN 55014-2, EN 55014, EN 61000-3-2 & EN 61000-3-3.

Para información más detallada, contacte a DeWALT, véase abajo o consulte el dorso de este manual.

El nivel de la presión acústica de acuerdo con las normas 86/188/CEE & 89/392/CEE, medida de acuerdo con EN 50144:

		DW634	DW636
$L_{pA}$	(presión acústica) dB(A)*	81	79
$L_{WA}$	(potencia acústica) dB(A)	94	92

\* al oído del usuario



Tome medidas adecuadas para proteger sus oídos cuando la presión acústica exceda el valor de 85 dB(A).

Valor cuadrático medio ponderado en frecuencia de la aceleración según EN 50144:

	DW634	DW636
	4,5 m/s <sup>2</sup>	2,8 m/s <sup>2</sup>

Director Engineering and Product Development  
Horst Großbmann

DeWALT, Richard-Klinger-Straße 40,  
D-65510, Idstein, Germany

## Instrucciones de seguridad

Al utilizar Herramientas Eléctricas, observe las reglas de seguridad en vigor en su país, a fin de reducir el riesgo de descarga eléctrica, de lesiones y de incendio. Lea las instrucciones de seguridad siguientes antes de utilizar este producto.

¡Conserve bien estas instrucciones de seguridad!

### Generalidades

#### 1 Mantenga limpia el área de trabajo

Un área o un banco de trabajo en desorden aumentan el riesgo de accidentes.

#### 2 Tenga en cuenta el entorno del área de trabajo

No exponga las Herramientas Eléctricas a la humedad. Procure que el área de trabajo esté bien iluminada. No utilice Herramientas Eléctricas en la proximidad de líquidos o gases inflamables.

#### 3 Protéjase contra las descargas eléctricas

Evite el contacto del cuerpo con las superficies conectadas a tierra (p. ej. tuberías, radiadores, cocinas eléctricas y refrigeradores). Para aplicaciones de uso extremas (por ej. humedad elevada formación de polvo metálico, etc.), se puede aumentar la seguridad eléctrica a través de intercalar un transformador de separación o un interruptor de protección de corriente de defecto (FI).

#### 4 ¡Mantenga alejados a los niños!

No permita que otras personas toquen la herramienta o el cable de prolongación. Manténgalos alejados de su área de trabajo.

#### 5 Cables de prolongación para el exterior

Al trabajar fuera, utilice siempre cables de prolongación destinados al uso exterior y marcados en consecuencia para ello.

#### 6 Guarde las herramientas que no utiliza

Las Herramientas Eléctricas que no se utilizan, deben estar guardadas en un lugar seco, cerrado y fuera del alcance de los niños.

#### 7 Vista ropa de trabajo apropiada

No lleve vestidos anchos ni joyas. Estos podrían ser atrapados por piezas en movimiento. Para trabajos al exterior, se recomienda llevar guantes de goma y calzado de suela antideslizante. Si tiene el pelo largo, téngalo recogido y cubierto.

#### 8 Lleve gafas de protección

Utilice también una mascarilla si el trabajo ejecutado produce polvo u otras partículas volantes.

#### 9 Respete el nivel máximo de la presión acústica

Tome medidas adecuadas para la protección de los oídos cuando la presión acústica exceda el valor de 85 dB(A).

#### 10 Sujete bien la pieza de trabajo

Utilice abrazaderas o un torno para sujetar la pieza de trabajo. Es más seguro que sujetarla con la mano y le permite utilizar ambas manos para manejar la herramienta.

#### 11 No alargue demasiado su radio de acción

Mantenga un apoyo firme sobre el suelo y conserve el equilibrio en todo momento.

#### 12 Evite un arranque involuntario

No mantenga el dedo en el interruptor al transportar la herramienta enchufada. Asegúrese de que el interruptor esté en posición de parada al enchufar la herramienta.

#### 13 Esté siempre alerta

Mire lo que está haciendo. Use el sentido común. No maneje la herramienta cuando está cansado.

#### 14 Desenchufe la herramienta

Desconecte la herramienta y espere que esté completamente parada antes de dejarla sin vigilar. Desenchufe la herramienta cuando no se utilice y antes de proceder al mantenimiento o sustituir accesorios.

#### 15 Retire las llaves de maniobra

Antes de poner la herramienta en marcha, asegúrese de que las llaves y utensilios de reglaje hayan sido retirados.

#### 16 Utilice la herramienta adecuada

En este manual, se indica para qué uso está destinada la herramienta.

No utilice herramientas o dispositivos acoplables de potencia demasiado débil para ejecutar trabajos pesados.

La herramienta funcionará mejor y con mayor seguridad al ser utilizada de acuerdo con sus características técnicas.

**¡ATENCIÓN!** El uso de accesorios o acoplamientos, o el uso de la herramienta misma distintos de los recomendados en este manual de instrucciones, puede dar lugar a lesiones de personas.

#### 17 Cuide el cable de alimentación

No lleve la herramienta por el cable, ni tire del cable para desenchufar la herramienta. Proteja el cable del calor, del aceite y de las aristas vivas.

**18 Mantenga las herramientas asiduamente**

Mantenga sus herramientas afiladas y limpias para trabajar mejor y más seguro. Siga las instrucciones para el mantenimiento y la sustitución de accesorios. Verifique los cables de las herramientas con regularidad y, en caso de avería, llévelos a un Centro de Servicio DeWALT para que sean reparados. Inspeccione los cables de prolongación periódicamente y sustitúyalos cuando presenten defectos. Mantenga todos los mandos secos, limpios y libres de aceite y grasa.

**19 Comprobar que no haya partes averiadas**

Antes de utilizar la herramienta, compruebe que no haya averías, a fin de asegurar que funcionará correctamente y sin problemas. Compruebe que no haya desalineamiento o enganchamiento de piezas en movimiento, ni roturas de piezas, ni accesorios mal montados, ni cualquier otro defecto que pudiera perjudicar al buen funcionamiento de la herramienta. Haga reparar o sustituir los dispositivos de seguridad u otros componentes defectuosos según las instrucciones.

No utilice la herramienta cuando el interruptor esté defectuoso. Haga sustituir el interruptor en un Centro de Servicio DeWALT.

**20 Haga reparar su herramienta en un Centro de Servicio DeWALT**

Esta Herramienta Eléctrica cumple con las reglas de seguridad en vigor. Para evitar situaciones peligrosas, la reparación de Herramientas Eléctricas debe ser efectuada únicamente por un técnico competente.

**Verificación del contenido del embalaje**

El paquete contiene:

- 1 Lijadora orbital
- 1 Saco de polvos (DW634)
- 1 Adaptador para aspiradora, tubo con  $\varnothing$  27 mm (DW634)
- 1 Base de lijado
- 1 Manual de instrucciones
- 1 Dibujo despiezado

- Compruebe si la herramienta, piezas o accesorios han sufrido algún daño durante el transporte.
- Tómese el tiempo necesario para leer y comprender este manual antes de utilizar la herramienta.

**Descripción (fig. A)**

Su lijadora orbital ha sido diseñada para el lijado profesional de madera, enmaderados y plásticos. Diversos tipos de papel de lija son disponibles como accesorios opcionales. Consulte con su suministrador para información sobre el tipo de papel de lija a utilizar.

- 1 Interruptor de MARCHA/PARADA
- 2 Abrazaderas para papel de lija
- 3 Portacepillo (DW634, opcional)
- 4 Capó del extractor (DW634, opcional)
- 5 Troquel de perforación (opcional)
- 6 Base de lijado (Velcro)
- 7 Conexión para saco de polvos (8) ó adaptador para aspiradora (9) (DW634)
- 8 Saco de polvos (DW634)
- 9 Adaptador para aspiradora (DW634)
- 10 Pernos de fijación para capó del extractor (DW634)
- 11 Botón de acción continua
- 12 Tapón de escobilla de carbón (DW636)
- 13 Boquilla de escape (DW636)

**Seguridad eléctrica**

El motor eléctrico ha sido diseñado para un solo voltaje. Compruebe siempre que el voltaje de la red corresponde al valor indicado en la placa de características.



Su herramienta DeWALT tiene doble aislamiento, conforme a la norma EN 50144; por consiguiente, no se requiere conexión a tierra.

**Sustitución de cable o enchufe**

Al sustituir el cable o el enchufe hágalo con sumo cuidado: un enchufe con conectores de cobre desprotegidos es peligroso si se conecta a una toma de corriente activa.

**Utilización de un cable de prolongación**

En caso de que sea necesario utilizar un cable de prolongación, deberá ser un cable de prolongación aprobado, adecuado para la potencia de esta herramienta (véanse las características técnicas). La sección mínima de conductor es de 1,5 mm<sup>2</sup>. Si utiliza un carrete de cable, desenrolle siempre el cable completamente.



## Montaje y ajustes



Desenchufe la herramienta antes de proceder con el montaje y los ajustes.

### Colocación del papel de lija (fig. B)

- Para fijar las hojas de papel de lija, use ambas abrazaderas (2) en la base de lijado (6).
- Las hojas de papel de lija de fijación rápida pueden ser aplicadas directamente sobre la base de lijado especial.

Si utiliza papel de lija normal, sustituya la base de lijado estándar por la que se suministra con la herramienta. Esta placa se monta fijándola con 8 tornillos.

### Perforación del papel de lija (fig. C)

Con la lijadora orbital se utiliza papel de lija perforado. Un troquel de perforación (5) se suministra como accesorio opcional para perforar el papel de lija sin agujeros.

Proceda como sigue:

- Monte el papel de lija en la base de lijado (6). Véase también la fig. B.
- Apriete la base de lijado (6) sobre el troquel (5). Asegure que las guías del troquel (5.1) se encuentren contra las esquinas de la base de lijado.

### Montaje del portacepillo en el capó del extractor (DW634, opcional) (fig. D)

Se recomienda el uso del portacepillo y capó del extractor para lijar superficies con un acabado muy liso (p.ej. chapeados de alta calidad y entarimados), para lijar masilla, para lijar capas de barniz o pintura, para desbastar y para limpiar los poros antes del enlacado.

Proceda como sigue:

- Aplique ambas partes del capó del extractor (4) sobre la base de la herramienta y sujetarlas con los seis pernos de fijación laterales y superiores (10).
- Coloque los salientes frontales (3.1) del portacepillo (3) en las entalladuras (4.1) del capó del extractor (4). Para sujetar el resto del portacepillo en la parte trasera (4.2) del capó del extractor, ejerza presión sobre el portacepillo hasta que las clavijas de cierre (3.2) se engatillen.

## Instrucciones para el uso



Respete siempre las instrucciones de seguridad y las normas de aplicación.

### Lijar (fig. E)

- Pulse el interruptor de MARCHA/PARADA (1).
- Si es necesario, pulse el botón de acción continua (11) para un funcionamiento ininterrumpido.
- Asegúrese de que todos los materiales por lijar estén bien sujetos.
- Ejerza sólo una ligera presión sobre el material. Una presión excesiva no mejora el efecto del lijado, sino que resulta en una mayor carga en la herramienta y puede romper el papel de lija.
- Para parar la herramienta en posición de funcionamiento continuo, oprima brevemente el interruptor de MARCHA/PARADA (1), para luego soltarlo en seguida. Siempre se debe desconectar la herramienta nada más terminado el trabajo y antes de desenchufarla.



¡Peligro de incendio!  
No use la lijadora en magnesio.



### Eliminación de polvos



- Ya que el lijado de madera genera polvos, siempre se debe instalar un saco de polvos (DW634) o conectar una aspiradora (DW634 & DW636), cuyo diseño cumple con las Directivas de aplicación en materia de emisión de polvos. Una eliminación efectiva del polvo sólo se logrará con papel de lija perforada.
- No use ningún saco de polvos ni aspiradora al lijar metal.

### DW634 - saco de polvos (fig. F)

- Fije el saco de polvos (8) en la conexión (7).
- Para una eliminación eficaz del polvo, vacíe el saco cuando se ha llenado la tercera parte.

## DW636 & DW634 - aspiradora (fig. G & H)

- Conecte el tubo de la aspiradora a la boquilla de escape (13) (DW636) o a la conexión (7) (DW634).
- Para el DW634, use el adaptador para aspiradora (9).

Consulte a su proveedor si desea información más detallada sobre los accesorios apropiados.

## Mantenimiento

Su herramienta eléctrica DeWALT ha sido diseñada para funcionar mucho tiempo con un mínimo de mantenimiento. El funcionamiento satisfactorio depende del buen cuidado de la herramienta y de una limpieza frecuente.



### Lubricación

Su herramienta eléctrica no requiere lubricación adicional.



### Limpieza

Evite que se obturen las ranuras de ventilación y limpie el exterior con regularidad utilizando un paño suave.



## Herramientas desechadas y el medio ambiente

Lleve la herramienta vieja a un Centro de Servicio DeWALT, donde será eliminada sin efectos perjudiciales para el medio ambiente.

## GARANTÍA

### • 30 DÍAS DE SATISFACCIÓN COMPLETA •

Si no queda totalmente satisfecho con su herramienta DeWALT, contacte con su Centro de Servicio DeWALT. Presente su reclamación, juntamente con la máquina completa, así como la factura de compra y le será presentada la mejor solución.

### • UN AÑO DE SERVICIO GRATUITO •

Si necesita mantenimiento o servicio técnico para su herramienta DeWALT en los 12 meses siguientes a la compra, podrá obtenerlos gratuitamente en un Centro de Servicio DeWALT. Para ello es imprescindible presentar la prueba de compra. Incluye mano de obra y piezas para las Herramientas Eléctricas. No se incluye los accesorios.

### • UN AÑO DE GARANTÍA •

Si su producto DeWALT presenta algún defecto debido a fallos de materiales o mano de obra en los 12 meses siguientes a la fecha de compra, le garantizamos la sustitución gratuita de todas las piezas defectuosas siempre y cuando:

- El producto no haya sido utilizado inadecuadamente.
- No se haya intentado su reparación por parte de una persona no autorizada.
- Se presente la prueba de compra.

Para la localización del Centro de Servicio DeWALT más cercano, consulte el dorso de este manual.

# PONCEUSE VIBRANTE DW634/DW636

## Félicitations!

Vous avez choisi un outil électrique DeWALT. Depuis de nombreuses années, DeWALT produit des outils électriques adaptés aux exigences des utilisateurs professionnels.

## Table des matières

Caractéristiques techniques	fr - 1
Déclaration CE de conformité	fr - 1
Instructions de sécurité	fr - 2
Contenu de l'emballage	fr - 3
Description	fr - 3
Sécurité électrique	fr - 3
Câbles de rallonge	fr - 3
Assemblage et réglage	fr - 3
Mode d'emploi	fr - 4
Entretien	fr - 5
Garantie	fr - 5

## Caractéristiques techniques

	DW634	DW636
Tension	V 230	230
Puissance absorbée	W 300	350
Vibrations/min	17.000	20.000
Diamètre de l'orbite	mm 2,6	4,6
Surface de ponçage	mm 113 x 225	113 x 225
Format du papier abrasif	mm 115 x 280	115 x 280
Poids	kg 2,8	3,9
Aspiration	sac à poussière/ aspirateur	aspirateur

### Fusible:

DW634	DW636
Outils 230 V	10 A

Les symboles suivants sont utilisés dans le présent manuel:



En cas de non-respect des instructions dans le présent manuel, il y a risque de blessure, danger de mort ou possibilité de dégradation de l'outil.



Dénote la présence de tension électrique.



Risque d'incendie.

## Déclaration CE de conformité



### DW634/DW636

DeWALT déclare que ces outils ont été mis au point en conformité avec les normes 89/392/CEE, 89/336/CEE, 73/23/CEE, EN 50144 / EN 55014-2, EN 55104, EN 55014, EN 61000-3-2 & EN 61000-3-3.

Pour de plus amples informations, contacter DeWALT à l'adresse ci-dessous ou se reporter au dos de ce manuel.

Niveau de pression acoustique suivant 86/188/CEE & 89/392/CEE, mesuré suivant EN 50144:

		DW634	DW636
$L_{DA}$ (pression acoustique)	dB(A)*	81	79
$L_{WA}$ (puissance acoustique)	dB(A)	94	92

\* à l'oreille de l'opérateur



Prendre les mesures nécessaires pour la protection de l'ouïe lorsque le niveau de pression acoustique est supérieur à 85 dB(A).

Valeur moyenne pondérée du carré de l'accélération suivant EN 50144:

DW634	DW636
4,5 m/s <sup>2</sup>	2,8 m/s <sup>2</sup>

Director Engineering and Product Development  
Horst Großbmann

DeWALT, Richard-Klinger-Straße 40,  
D-65510, Idstein, Alemania

## Instructions de sécurité

Afin de réduire le risque de décharge électrique, de blessure et d'incendie lors de l'utilisation d'outils électriques, observer les consignes de sécurité fondamentales en vigueur.

Lire les instructions avant d'utiliser l'outil.

Conserver ces instructions de sécurité!

### Généralités

#### 1 Tenir votre aire de travail propre et bien rangée

Le désordre augmente les risques d'accident.

#### 2 Tenir compte des conditions ambiantes

Ne pas exposer les outils électriques à l'humidité.

Veiller à ce que l'aire de travail soit bien éclairée.

Ne pas utiliser d'outils électriques en présence de liquides ou de gaz inflammables.

#### 3 Attention aux décharges électriques

Éviter le contact corporel avec des éléments reliés à la terre, comme par exemple tuyaux, radiateurs, cuisinières électriques et réfrigérateurs.

Sous des conditions de travail extrêmes (par exemple: humidité élevée, dépôt de poussières métalliques, etc.) la sécurité électrique peut être augmentée en insérant un transformateur d'isolation ou un disjoncteur différentiel (FI).

#### 4 Tenir les enfants éloignés

Ne pas permettre que d'autres personnes touchent l'outil ou le câble de rallonge.

Les tenir éloignées de votre travail.

#### 5 Câble de rallonge pour l'extérieur

À l'extérieur, n'utiliser que des câbles de rallonge homologués portant le marquage correspondant.

#### 6 Ranger vos outils dans un endroit sûr

Ranger les outils non utilisés dans un endroit sec, fermé à clé et hors de la portée des enfants.

#### 7 Porter des vêtements de travail appropriés

Ne pas porter de vêtements flottants ou de bijoux. Ils pourraient être happés par les pièces en mouvement. Lors de travaux à l'extérieur, il est recommandé de porter des gants en caoutchouc et des chaussures à semelle anti-dérapante. Le cas échéant, porter une garniture convenable retenant les cheveux longs.

#### 8 Porter des lunettes de protection

Utiliser aussi un masque si le travail exécuté produit de la poussière ou des copeaux volants.

#### 9 Attention au niveau de pression acoustique

Prendre les mesures nécessaires pour la

protection de l'ouïe lorsque le niveau de pression acoustique est supérieur à 85 dB(A).

#### 10 Bien fixer la pièce à travailler

Pour plus de sécurité, fixer la pièce à travailler avec un dispositif de serrage ou un étau.

Ainsi, vous aurez les deux mains libres pour manier l'outil.

#### 11 Adopter une position confortable

Toujours tenir les deux pieds à terre et garder l'équilibre.

#### 12 Éviter tout démarrage involontaire

Ne pas porter l'outil en ayant un doigt placé sur l'interrupteur. Mettre l'interrupteur en position arrêt avant de mettre la fiche dans la prise.

#### 13 Faire preuve de vigilance

Observer votre travail. Faire preuve de bon sens. Ne pas employer l'outil en cas de fatigue.

#### 14 Enlever la fiche de la prise

Débrancher l'outil et attendre qu'il soit complètement immobilisé avant de le poser, de procéder à l'entretien ou au changement d'accessoires.

#### 15 Enlever les clés de réglage

Avant de mettre l'outil en marche, retirer les clés et outils de réglage.

#### 16 Utiliser l'outil adéquat

Le domaine d'utilisation de l'outil est décrit dans le présent manuel. Ne pas utiliser d'outils ou d'accessoires de trop faible puissance pour exécuter des travaux lourds. Ne pas utiliser des outils à des fins et pour des travaux pour lesquels ils n'ont pas été conçus.

**Attention!** L'utilisation d'accessoires autres que ceux recommandés dans le présent manuel pourrait entraîner un risque de blessure.

Utiliser l'outil conformément à sa destination.

#### 17 Préserver le câble d'alimentation

Ne pas porter l'outil par le câble et ne pas tirer sur celui-ci pour débrancher la fiche de la prise. Préserver le câble de la chaleur, de l'huile et des arêtes vives.

#### 18 Entretenir vos outils avec soin

Maintenir vos outils affûtés et propres afin de travailler mieux et plus sûrement.

Observer les instructions d'entretien de changement d'accessoires. Vérifier régulièrement l'état du câble d'alimentation et, s'il est endommagé, le faire changer par votre Service agréé DeWALT.

Vérifier périodiquement le câble de rallonge et le remplacer s'il est endommagé. Maintenir les poignées sèches et exemptes d'huile et de graisse.

### 19 Contrôler si votre outil est endommagé

Avant d'utiliser l'outil, vérifier qu'il n'est pas endommagé. Pour cela, contrôler l'alignement des pièces en mouvement et leur grippage éventuel.

Tous les composants doivent être montés correctement et remplir les conditions pour garantir le fonctionnement impeccable de l'outil.

Faire réparer ou échanger tout dispositif de sécurité et toute pièce endommagée conformément aux instructions. Ne pas utiliser l'outil quand l'interrupteur est défectueux. Faire remplacer l'interrupteur par un Service agréé DEWALT.

### 20 Faire réparer votre outil par un Service agréé DEWALT

Cet outil est conforme aux consignes de sécurité en vigueur. La réparation des outils électriques est strictement réservée aux personnes qualifiées.

## Contenu de l'emballage

L'emballage contient:

- 1 Ponceuse vibrante
- 1 Sac à poussière (DW634)
- 1 Adaptateur pour aspirateur, flexible ø 27 mm (DW634)
- 1 Semelle
- 1 Manuel d'instructions
- 1 Dessin éclaté

- Vérifier si l'outil, les pièces ou les accessoires ne présentent pas de dommages dus au transport.
- Prendre le temps de lire et de comprendre parfaitement le présent manuel avant de mettre votre outil en marche.

## Description (fig. A)

Votre ponceuse vibrante a été mise au point pour le ponçage professionnel du bois et des matières plastiques. Divers types de feuilles de papier abrasif sont disponibles en option. Votre revendeur pourra vous renseigner sur le type de papier abrasif qui convient le mieux pour votre travail.

- 1 Interrupteur MARCHE/ARRET
- 2 Pincés de serrage
- 3 Cadre brosse (DW634, option)
- 4 Capot d'aspiration (DW634, option)

- 5 Gabarit de perforation (option)
- 6 Semelle (Velcro)
- 7 Raccord pour sac à poussière (8) ou adaptateur pour aspirateur (9) (DW634)
- 8 Sac à poussière (DW634)
- 9 Adaptateur pour aspirateur (DW634)
- 10 Vis de fixation du capot d'aspiration (DW634)
- 11 Bouton de verrouillage
- 12 Capuchon de balai à charbon (DW636)
- 13 Embout (DW636)

## Sécurité électrique

Le moteur électrique a été conçu pour une seule tension. Vérifier si la tension secteur correspond à la tension indiquée sur la plaque d'identification.



Cet outil à double isolation est conforme à la norme EN 50144; un branchement à la terre n'est donc pas nécessaire.

### CH Toujours utiliser la fiche prescrite lors du remplacement du câble d'alimentation.

Type 11 pour la classe II

(Isolation double) - outils

Type 12 pour la classe I

(Conducteur de terre) - outils

### CH En cas d'utilisation à l'extérieur, connecter les outils portatifs à un disjoncteur FI.

## Remplacement du cordon secteur ou de la fiche

Après le remplacement du cordon secteur ou de la fiche, s'en débarrasser en songeant à la sécurité car il est dangereux de réutiliser un cordon secteur ou une fiche dont les conducteurs sont dénudés.

## Câbles de rallonge

Si un câble de rallonge est nécessaire, utiliser un câble de rallonge homologué et adapté pour la puissance absorbée de cet outil (voir les caractéristiques techniques). La section minimum du conducteur est de 1,5 mm<sup>2</sup>. En cas d'utilisation d'un dévidoir, toujours dérouler le câble complètement.

## Assemblage et réglage



Toujours retirer la fiche de la prise avant de procéder à l'assemblage ou au réglage.

## Mise en place du papier abrasif (fig. B)

- Serrer le papier abrasif à l'aide des pinces (2) sur la semelle (6).
- Les feuilles abrasives autocollantes se posent directement sur la semelle spéciale.

Pour travailler avec du papier abrasif ordinaire, remplacer la semelle montée en standard par la semelle fournie avec l'outil. Monter la semelle au moyen des huit vis.

## Perforer le papier abrasif (fig. C)

Votre ponceuse vibrante utilise du papier abrasif perforé. Un gabarit de perforation (5) permettant de poinçonner les feuilles abrasives normales est disponible en option.

Procéder comme suit:

- Serrer la feuille de papier abrasif sur la semelle (6). Voir aussi fig. B.
- Enfoncer la semelle (6) dans le gabarit (5). Les guides (5.1) doivent être placés contre les coins de la semelle.

## Montage du cadre brosse avec capot d'aspiration (DW634, option) (fig. D)

Pour les ponçages délicats (par exemple sur contre-plaqué ou marqueterie), nous conseillons l'utilisation du cadre brosse avec capot d'aspiration. Son utilisation est également conseillée pour le ponçage des enduits et des peintures, pour le dégrossissage et pour l'enlèvement des fibres avant laquage.

Procéder comme suit:

- Placer les deux parties du capot d'aspiration (4) sur le corps de l'outil et les fixer à l'aide des six vis de fixation (10) aux côtés et sur le haut.
- Placer les cames (3.1) du cadre brosse (3) dans les encoches (4.1) à l'avant du capot d'aspiration (4). Fixer le cadre brosse à l'arrière du capot d'aspiration (4.2) en poussant jusqu'à ce que les taquets (3.2) s'engagent.

## Mode d'emploi



Toujours respecter les instructions de sécurité et les règles en vigueur.

## Ponçage (fig. E)

- Appuyer sur l'interrupteur MARCHE/ARRET (1).
- Si nécessaire, enfoncer le bouton de verrouillage (11) pour opération continue.
- Fixer convenablement l'ouvrage à poncer.
- Exercer une légère pression seulement. Une pression trop forte n'améliore pas l'effet de ponçage, mais surcharge l'outil et provoque le déchirement du papier abrasif.
- Pour arrêter l'outil fonctionnant en opération continue, appuyer brièvement sur l'interrupteur MARCHE/ARRET (1) et le relâcher immédiatement. Toujours mettre l'outil à l'ARRET après le travail et avant de débrancher l'outil.



Risque d'incendie! Ne pas poncer le magnésium.



## Aspiration de poussière



- Le ponçage produisant inévitablement de la poussière, toujours installer un sac à poussière (DW634) ou bien raccorder un aspirateur (DW634 & DW636) mis au point en conformité avec les directives relatives à l'émission de poussière. Une aspiration optimale est acquise en utilisant du papier perforé.
- Ne pas utiliser un sac à poussière ou un aspirateur lors du ponçage de métaux.

## DW634 - sac à poussière (fig. F)

- Brancher le sac à poussière (8) sur le raccord (7).
- Pour une aspiration efficace, vider le sac à poussière dès qu'il est rempli à 1/3.

## DW636 & DW634 - aspirateur (fig. G & H)

- Raccorder un flexible pour aspirateur à l'embout (13) (DW636) ou au raccord (7) (DW634).
- Pour la DW634, utiliser l'adaptateur pour aspirateur (9).

Votre revendeur pourra vous renseigner sur les accessoires qui conviennent le mieux pour votre travail.

## Entretien

Votre outil DeWALT a été conçu pour durer longtemps avec un minimum d'entretien. Son fonctionnement satisfaisant dépend en large mesure d'un entretien soigneux et régulier.



### Lubrification

Votre outil électrique ne nécessite aucune lubrification additionnelle.



### Nettoyage

Les fentes d'aération doivent toujours être dégagées. Nettoyer régulièrement le boîtier avec un chiffon doux.

## GARANTIE

### • 30 JOURS D'ENGAGEMENT SATISFACTION •

Si, pour quelque raison que ce soit, votre machine DeWALT ne vous donne pas entière satisfaction, il suffit de la retourner avec tous ses accessoires dans les 30 jours suivant son achat à votre distributeur, ou à un centre de service après-vente agréé pour un remboursement intégral ou un échange. Pour la Belgique ou le Luxembourg, retournez votre machine à DeWALT. Munissez-vous d'une preuve d'achat.

### • 1 AN DE MAINTENANCE GRATUITE •

Au cas où votre machine DeWALT nécessiterait une révision ou des réparations dans les 12 mois suivant son achat, cette opération sera effectuée gratuitement dans un centre de service après-vente agréé sur présentation de la preuve d'achat. Ce service comprend pièces et main-d'oeuvre pour les machines, à l'exclusion des accessoires.

### • 1 AN DE GARANTIE •

Au cas où votre machine DeWALT présenterait un défaut de fabrication dans les 12 premiers mois suivant son achat, nous garantissons le remplacement sans frais de toutes les pièces défectueuses ou de l'unité entière, et ce à notre discrétion, à condition que:

- la machine ait été utilisée correctement
- aucune personne non qualifiée n'ait tenté de réparer la machine
- la preuve d'achat portant la date d'acquisition soit fournie.

Pour obtenir l'adresse du distributeur DeWALT ou du centre de service après-vente agréé le plus proche, appeler le numéro dans la liste figurant au dos du manuel.

# LEVIGATRICE ORBITALE DW634/DW636

## Congratulazioni!

Siete entrati in possesso di un Elettrotensile DeWALT. Anni di esperienza, continui miglioramenti ed innovazioni tecnologiche fanno dei prodotti DeWALT uno degli strumenti più affidabili per l'utilizzatore professionale.

## Indice del contenuto

Dati tecnici	it - 1
Dichiarazione CE di conformità	it - 1
Norme generali di sicurezza	it - 2
Contenuto dell'imballo	it - 3
Descrizione	it - 3
Norme di sicurezza elettrica	it - 3
Impiego di una prolunga	it - 4
Assemblaggio e regolazione	it - 4
Istruzioni per l'uso	it - 4
Manutenzione	it - 5
Garanzia	it - 5

## Dati tecnici

		DW634	DW636
Tensione	V	230	230
Potenza assorbita	W	300	350
Oscillazioni/min		17.000	20.000
Orbite $\varnothing$	mm	2,6	4,6
Superficie utile	mm	113 x 225	113 x 225
Formato carta abrasiva	mm	115 x 280	115 x 280
Peso	kg	2,8	3,9
Aspirazione polvere		sacchetto/ aspiratore	aspiratore

## Fusibili:

Modelli da 230 V	
	10 A

I seguenti simboli vengono usati nel presente manuale:



Indica rischio di infortunio, pericolo di morte o danno all'apparecchio qualora non ci si attenga alle istruzioni contenute nel presente manuale.



Indica pericolo di scossa elettrica.



Pericolo d'incendio.

## Dichiarazione CE di conformità



### DW634/DW636

DeWALT dichiara che gli Elettrotensili sono stati costruiti in conformità alle norme: 89/392/CEE, 89/336/CEE, 73/23/CEE, EN 50144 / EN 55014-2, EN 55104, EN 55014, EN 61000-3-2 & EN 61000-3-3.

Per ulteriori informazioni, contattare DeWalt nel indirizzo qui sotto o consultare il retro del presente manuale.

Il livello di rumorosità è conforme alle norme 86/188/CEE e 89/392/CEE, dati ricavati in base alla norma EN 50144:

		DW634	DW636
$L_{pA}$ (rumorosità)	dB(A)*	81	79
$L_{WA}$ (potenza sonora)	dB(A)	94	92

\* all'orecchio dell'operatore



Prendere appropriate misure a protezione dell'udito qualora il livello acustico superasse gli 85 dB(A).

Il valore medio quadratico ponderato dell'accelerazione secondo EN 50144:

	DW634	DW636
	4,5 m/s <sup>2</sup>	2,8 m/s <sup>2</sup>

Direttore ricerca e sviluppo  
Horst Großmann

DeWALT, Richard-Klinger-Straße 40,  
D-65510, Idstein, Germania



## Norme generali di sicurezza

**Durante l'utilizzo di utensili elettrici adottate sempre le elementari norme di sicurezza atte a ridurre i rischi d'incendio, scariche elettriche e ferimenti. Leggere attentamente le seguenti istruzioni prima di utilizzare il prodotto. Custodire con cura le istruzioni!**

### Norme generali

#### 1 Tenere pulita l'area di lavoro

Ambienti e banchi di lavoro in disordine possono essere causa d'incidenti.

#### 2 Tener presenti le caratteristiche dell'ambiente di lavoro

Non esporre gli utensili elettrici all'umidità. Tenere ben illuminata l'area di lavoro.

Non usare gli utensili elettrici in luoghi con atmosfera gassosa o infiammabile.

#### 3 Proteggersi da scariche elettriche

Evitare il contatto con oggetti dotati di collegamento a terra (per es. tubi, termosifoni, cucine e frigoriferi). Durante impieghi estremi (per es. alto livello di umidità, polvere metallica, ecc.) si può aumentare la sicurezza elettrica collegando in serie un trasformatore d'isolamento o un interruttore salvavita.

#### 4 Tenere i bambini lontani dall'area di lavoro

Non permettere che persone estranee tocchino l'utensile o il cavo di prolunga. Tenere i non addetti ai lavori lontani dal posto di lavoro.

#### 5 Cavo di prolunga per l'uso esterno

Se l'utensile viene utilizzato all'aperto, si faccia uso soltanto di un cavo di prolunga di tipo idoneo, appositamente previsto e contrassegnato per l'uso esterno.

#### 6 Custodia dell'elettrostrumento dopo l'uso

Riporre gli Elettrostrumenti in luogo sicuro e ben asciutto, fuori dalla portata dei bambini.

#### 7 Usare il vestiario appropriato

Evitare l'uso di abiti svolazzanti, catenine, ecc. in quanto potrebbero rimanere presi nelle parti mobili dell'utensile. Lavorando all'aperto indossare guanti di gomma e scarpe con suole antisdrucchiolo. Raccogliere i capelli se si portano lunghi.

#### 8 Usare occhiali protettivi

Usare inoltre una maschera antipolvere qualora si producano polvere o particelle volatili.

#### 9 Rumorosità eccessiva

Prendere appropriate misure a protezione dell'udito se il livello acustico supera gli 85 dB(A).

#### 10 Bloccare il pezzo da lavorare

Usare pinze o morse per bloccare il pezzo da lavorare, ciò aumenta la sicurezza e consente di mantenere entrambe le mani libere per operare meglio.

#### 11 Non sbilanciarsi

Mantenere sempre un buon equilibrio evitando posizioni malsicure.

#### 12 Evitare accensioni accidentali

Non eseguire il trasporto dell'Elettrostrumento collegato alla rete di alimentazione tenendo il dito sull'interruttore.

Assicurarsi che l'interruttore sia in posizione OFF prima di inserire la spina.

#### 13 Stare sempre attenti

Prestare attenzione a quanto si sta facendo.

Usare il proprio buon senso e non utilizzare l'utensile quando si è stanchi.

#### 14 Staccare l'alimentazione dell'utensile

Spegnere l'utensile ed attendere il suo arresto completo prima di lasciarlo incustodito.

Staccare la spina dalla presa se l'utensile rimane inutilizzato e prima di eseguire qualsiasi operazione di manutenzione dell'utensile o di sostituzione degli accessori.

#### 15 Non lasciare sull'utensile chiavi o strumenti di misura

Prima di mettere in funzione l'Elettrostrumento si abbia cura di togliere chiavi e altri strumenti.

#### 16 Usare l'utensile adatto

L'utilizzo previsto è indicato nel presente manuale. Non forzare utensili e accessori di potenza limitata impiegandoli per lavori destinati ad utensili di maggiore potenza.

**Attenzione!** L'uso di accessori o attrezzature diversi, o l'impiego del presente utensile per scopi diversi, da quelli raccomandati nel manuale d'uso possono comportare il rischio di infortuni.

#### 17 Non abusare del cavo elettrico

Non trascinare l'utensile né disinserire la spina stratonando il cavo di alimentazione.

Proteggere il cavo dal calore, dagli olii minerali e dagli orli taglienti.

#### 18 Mantenere l'utensile con cura

Tenere gli accessori sempre ben affilati e puliti per un migliore e più sicuro utilizzo.

Osservare le istruzioni per la lubrificazione e la sostituzione degli accessori.

Controllare periodicamente lo stato del cavo di alimentazione, e se danneggiato farlo riparare presso un Centro di Assistenza tecnica autorizzato DeWALT. Tenere gli organi di comando puliti, asciutti e privi di olio o grasso.

## 19 Controllare che non vi siano parti danneggiate

Prima dell'utilizzo controllare scrupolosamente che non vi siano parti danneggiate e che l'utensile sia in grado di effettuare il suo lavoro in modo corretto. Controllare l'allineamento delle parti mobili assicurandosi che non vi siano grippaggi, danni ai componenti o ai supporti, ed altre condizioni che possono compromettere il buon funzionamento dell'utensile. Dispositivi di sicurezza e altre parti difettose devono essere riparate o sostituite secondo le modalità previste. Non usare l'utensile se l'interruttore è difettoso e provvedere alla sua sostituzione ricorrendo ad un Centro di Assistenza autorizzato DeWALT.

## 20 Rivolgersi ai Centri di Assistenza Tecnica autorizzati DeWALT per le riparazioni

Il presente Elettro utensile è conforme alle principali norme di sicurezza vigenti. Per evitare pericolo di infortuni, le riparazioni alle apparecchiature elettriche devono essere effettuate esclusivamente da personale qualificato.

## Contenuto dell'imballo

L'imballo comprende:

- 1 Levigatrice orbitale
  - 1 Sacchetto raccogli-polvere (DW634)
  - 1 Raccordo per aspirapolvere adatto a tubi con  $\varnothing$  di 27 mm (DW634)
  - 1 Piastra di levigatura
  - 1 Manuale istruzioni
  - 1 Disegno esploso
- Accertarsi che l'utensile, i componenti o gli accessori non abbiano subito danni durante il trasporto.
  - Leggere a fondo, con calma e con la massima attenzione il presente manuale prima di mettere in funzione l'utensile.

## Descrizione (fig. A)

La Vostra levigatrice orbitale è stata progettata per eseguire lavori professionali di levigatura su legno,

materiali affini e materie plastiche. L'utensile può impiegare diversi tipi di fogli abrasivi opzionali. Per ulteriori informazioni in merito al tipo di carta abrasiva più idonea ci si rivolga al proprio rivenditore di fiducia.

- 1 Interruttore ON/OFF
- 2 Mollette fissaggio nastro
- 3 Spazzola (DW634, opzionale)
- 4 Supporto aspiratore (DW634, opzionale)
- 5 Dima di perforazione (opzionale)
- 6 Piastra di levigatura (Velcro)
- 7 Raccordo per sacchetto raccogli-polvere (8) o attacco aspiratore (9) (DW634)
- 8 Sacchetto raccogli-polvere (DW634)
- 9 Attacco aspiratore (DW634)
- 10 Viti fissaggio supporto aspiratore (DW634)
- 11 Pulsante blocca-interruttore
- 12 Coperchio spazzole di carbone (DW636)
- 13 Boccaglio (DW636)

## Norme di sicurezza elettrica

Il motore elettrico è stato predisposto per operare con un unico voltaggio.

Assicurarsi che il voltaggio a disposizione corrisponda a quello indicato sulla targhetta.



Il Vostro utensile è fornito di doppio isolamento, in ottemperanza alla norma EN 50144, per le quali non è richiesta la messa a terra.

**CH** Per la sostituzione del cavo di alimentazione, utilizzare sempre la spina di tipo prescritto.

**Tipo 11 per la classe II (doppio isolamento) - utensili elettrici**

**Tipo 12 per la classe I (messa a terra) - utensili elettrici**

**CH** Gli apparecchi portatili, utilizzati in ambiente esterno, devono essere collegati ad un interruttore differenziale.

## Sostituzione del cavo o della spina

Quando occorre sostituire la spina, smaltire la spina vecchia in modo appropriato; è pericoloso inserire una spina con i conduttori di rame scoperti in una presa di corrente sotto tensione.

## Impiego di una prolunga

In caso di impiego di una prolunga, quest'ultima dovrà essere di tipo omologato e di dimensioni idonee a garantire l'alimentazione elettrica dell'apparecchio (vedere le caratteristiche tecniche). La dimensione minima del conduttore è 1,5 mm<sup>2</sup>. Se si utilizza un avvolgitore, estrarre il cavo per l'intera lunghezza.

## Assemblaggio e regolazione



Prima di effettuare il montaggio o la regolazione disinserire sempre la spina dalla presa di alimentazione.

### Fissaggio della carta abrasiva (fig. B)

- Fissare i fogli di carta abrasiva mediante le apposite mollette (2) poste sulla piastra di levigatura (6).
- Fogli abrasivi a fissaggio rapido possono essere applicati direttamente sulla speciale piastra di levigature.

Quando si utilizza carta abrasiva normale, sostituire la base abrasiva standard con quella in dotazione all'utensile. Installare questa piastra utilizzando 8 viti.

### Perforazione della carta abrasiva (fig. C)

La Vostra levigatrice orbitale utilizza carta abrasiva perforata. Per perforare la carta abrasiva non munita di fori, una dima di foratura (5) è disponibile come accessorio.

Procedere nel modo seguente:

- Fissare il foglio di carta abrasiva alla piastra di levigatura (6). Vedere anche la fig. B.
- Premere la dima (5) e la piastra di levigatura (6) l'una contro l'altra. Assicurarsi che le guide della dima (5.1) siano disposte negli angoli della piastra di levigatura.

### Montaggio della spazzola con il supporto aspiratore (DW634, opzionale) (fig. D)

L'uso della spazzola e del relativo supporto aspiratore è consigliato per lavori delicati di rifinitura (per es. su impiallaccature e intarsi), per levigare materiale di riempimento, per carteggiare lacche o vernici, per sgrossature e per rimuovere le porosità prima della verniciatura.

Procedere nel modo seguente:

- Montare le due parti del supporto di aspirazione (4) premendole in posizione sulla piastra di levigatura e fissandole mediante le sei viti da inserire sul fianco ed in cima (10).
- Installare le sporgenze (3.1) sul davanti della spazzola (3) negli incavi (4.1) del supporto di aspirazione (4). Fissare la spazzola sul retro del supporto (4.2) spingendola in posizione fino allo scatto dei perni di aggancio (3.2).

## Istruzioni per l'uso



Osservare sempre le istruzioni per la sicurezza e la normativa vigenti.

### Levigatura (fig. E)

- Premere l'interruttore ON/OFF (1).
- Se necessario, premere il pulsante blocca-interruttore (11) per un funzionamento continuativo.
- Assicurarsi che il materiale da levigare sia stato bloccato in modo sicuro.
- Non esercitare troppa pressione durante l'operazione. Una pressione eccessiva non migliora l'azione dell'utensile ma causa un sovraccarico del motore e la lacerazione della carta abrasiva.
- Per fermare l'utensile in funzionamento continuativo, premere leggermente l'interruttore ON/OFF (1) e rilasciarlo immediatamente. Spegnete sempre l'utensile al termine del lavoro e prima di disinserire la spina.



Pericolo d'incendio! Non utilizzare la levigatrice su materiale al magnesio.



### Aspirazione polvere



- Poiché la levigatura del legno produce polvere, occorre installare sempre il sacchetto raccogli-polvere (DW634) o collegare all'utensile un aspiratore esterno (DW634 & DW636) fabbricato in conformità alle relative norme riguardanti l'emissione di polvere. Un'efficace azione di aspirazione della polvere si ottiene solo utilizzando carta abrasiva perforata.

- Non utilizzare il sacchetto raccogli-polvere o l'aspirapolvere nel levigare metalli.

#### DW634 - sacchetto raccogli-polvere (fig. F)

- Fissare il sacchetto raccogli-polvere (8) all'apposito raccordo (7).
- Per rendere più efficiente l'aspirazione della polvere si consiglia di svuotare il sacchetto quando ha raggiunto un terzo della sua capacità.

#### DW636 & DW634 - aspirapolvere (fig. G & H)

- Collegare il tubo dell'aspirapolvere al boccaglio (13) (DW636) o al raccordo (7) (DW634).
- Sul DW634, impiegare l'apposito raccordo per l'aspirapolvere (9).

Consultate il vostro rivenditore per ottenere ulteriori informazioni sugli accessori disponibili.

### Manutenzione

Il Vostro Elettrodomestico DeWALT è stato studiato per durare a lungo richiedendo solo la minima manutenzione. Per prestazioni sempre soddisfacenti occorre avere cura dell'utensile e sottoporlo a manutenzione periodica.



#### Lubrificazione

Il Vostro elettrodomestico non richiede lubrificazione addizionale.



#### Pulitura

Tenere libere le feritoie di ventilazione e pulire l'esterno dell'utensile periodicamente con un panno morbido.



### Utensili inutilizzabili e tutela ambientale

Per garantire l'eliminazione degli utensili non più utilizzabili nel rispetto dell'ambiente, si consiglia di portare il vostro vecchio utensile presso una delle Filiali dirette di Assistenza DeWALT, che disporranno della loro eliminazione nel rispetto dell'ambiente.

### GARANZIA

#### • GARANZIA DI 30 GIORNI DI TOTALE SODDISFAZIONE •

Se non siete completamente soddisfatti delle prestazioni del vostro utensile DeWALT, potrete restituirlo entro 30 giorni dalla data di acquisto, presso una nostra filiale di assistenza per ottenere il rimborso o il cambio dell'utensile, presentando debita prova dell'avvenuto acquisto.

#### • MANUTENZIONE GRATUITA PER UN ANNO •

L'eventuale manutenzione o assistenza necessaria per il vostro utensile DeWALT nei primi 12 mesi dalla data di acquisto sarà effettuata gratuitamente da parte del Centro Assistenza autorizzato su presentazione della prova di acquisto. Sono esclusi gli accessori.

#### • GARANZIA TOTALE DI UN ANNO •

Se il vostro prodotto DeWALT non risultasse pienamente conforme alle caratteristiche di funzionamento o presentasse difetti di lavorazione o vizi di materiale, entro 12 mesi dalla data di acquisto, provvederemo alla sostituzione gratuita delle parti difettose o a nostro giudizio, alla sostituzione gratuita dimostrato che:

- Il prodotto venga ritornato al centro di assistenza DeWALT, con la prova della data di acquisto (bolla, fattura o scontrino fiscale).
- Il prodotto non abbia subito abusi ed il difetto non sia stato causato da incuria.
- Il prodotto non abbia subito tentativi di riparazione da persone non facenti parte del nostro personale di assistenza o, all'estero, dal nostro staff distributivo.

Contattare il proprio rivenditore abituale o la Sede Centrale DeWALT per ottenere l'indirizzo del Centro di Assistenza Tecnica più vicino (si prega di consultare il retro del presente manuale).

# VLA KSCHUURMACHINE DW634/DW636

## Gefeliciteerd!

U heeft gekozen voor een elektrische machine van DeWALT. Jarenlange ervaring, voortdurende produktontwikkeling en innovatie maken DeWALT tot een betrouwbare partner voor de professionele gebruiker.

## Inhoudsopgave

Technische gegevens	nl - 1
EG-Verklaring van overeenstemming	nl - 1
Veiligheidsinstructies	nl - 2
Inhoud van de verpakking	nl - 3
Beschrijving	nl - 3
Elektrische veiligheid	nl - 3
Gebruik van verlengsnoeren	nl - 3
Monteren en instellen	nl - 3
Aanwijzingen voor gebruik	nl - 4
Onderhoud	nl - 4
Garantie	nl - 5

## Technische gegevens

		DW634	DW636
Spanning	V	230	230
Opgenomen vermogen	W	300	350
Schuurbewegingen/min		17.000	20.000
Schuurcirkel $\varnothing$	mm	2,6	4,6
Schuuroppervlak	mm	113 x 225	113 x 225
Formaat schuurpapier	mm	115 x 280	115 x 280
Gewicht	kg	2,8	3,9
Stofafzuiging		stofzak/ stofafzuiger	stofafzuiger

### Zekeringen:

230 V machines	10 A
----------------	------

In deze handleiding worden de volgende pictogrammen gebruikt:



Duidt op mogelijk lichamelijk letsel, levensgevaar of kans op beschadiging van de machine indien de instructies in deze handleiding worden genegeerd.



Geeft elektrische spanning aan.



Brandgevaar.

## EG-Verklaring van overeenstemming



### DW634/DW636

DeWALT verklaart dat deze elektrische machines in overeenstemming zijn met: 89/392/EEG, 89/336/EEG, 73/23/EEG, EN 50144, EN 55104 / EN 55014-2, EN 55014, EN 61000-3-2 & EN 61000-3-3.

Neem voor meer informatie contact op met DeWALT, zie het adres hieronder of op de achterkant van deze handleiding.

Niveau van de geluidsdruk overeenkomstig 86/188/EEG & 89/392/EEG, gemeten volgens EN 50144:

		DW634	DW636
$L_{pA}$ (geluidsdruk)	dB(A)*	81	79
$L_{WA}$ (geluidsvermogen)	dB(A)	94	92

\* op de werkplek



Neem de vereiste maatregelen voor gehoorbescherming wanneer de geluidsdruk het niveau van 85 dB(A) overschrijdt.

Gewogen kwadratische gemiddelde waarde van de versnelling overeenkomstig EN 50144:

	DW634	DW636
	4,5 m/s <sup>2</sup>	2,8 m/s <sup>2</sup>

Director Engineering and Product Development  
Horst Großmann

DeWALT, Richard-Klinger-Straße 40,  
D-65510, Idstein, Duitsland

## Veiligheidsinstructies

Neem bij het gebruik van elektrische machines altijd de plaatselijk geldende veiligheidsvoorschriften in acht in verband met brandgevaar, gevaar voor elektrische schokken en lichamelijk letsel. Lees ook onderstaande instructies aandachtig door voordat u met de machine gaat werken. Bewaar deze instructies zorgvuldig!

### Algemeen

#### 1 Zorg voor een opgeruimde werkomgeving

Een rommelige werkomgeving leidt tot ongelukken.

#### 2 Houd rekening met omgevingsinvloeden

Stel elektrische machines niet bloot aan vocht.

Zorg dat de werkomgeving goed is verlicht.

Gebruik elektrische machines niet in de buurt van brandbare vloeistoffen of gassen.

#### 3 Voorkom een elektrische schok

Vermijd lichamelijk contact met gearde voorwerpen (bijv. buizen, radiatoren, fornuizen en koelkasten). Onder extreme werkomstandigheden (bijv. hoge vochtigheid, ontwikkeling van metaalstof, enz.) kan de elektrische veiligheid door een scheidingstransformator of een aardlek-(FI)-schakelaar voor te schakelen, verhoogd worden.

#### 4 Houd kinderen uit de buurt

Laat andere personen niet aan de machine of het verlengsnoer komen; houd ze weg van de werkomgeving.

#### 5 Verlengsnoeren voor gebruik buitenshuis

Gebruik buitenshuis uitsluitend voor dit doel goedgekeurde en als zodanig gemerkte verlengsnoeren.

#### 6 Berg de machine veilig op

Berg niet in gebruik zijnde elektrische machines op in een droge, afgesloten ruimte, buiten het bereik van kinderen.

#### 7 Draag geschikte werkkleding

Draag geen wijde kleding of loshangende sieraden. Deze kunnen door de bewegende delen worden gegrepen. Draag bij het werken buitenshuis bij voorkeur rubberen werkhandschoenen en schoenen met profielzolen. Houd lang haar bijeen.

#### 8 Draag een veiligheidsbril

Gebruik ook een gezichts- of stofmasker bij werkzaamheden waarbij stofdeeltjes of spanen vrijkomen.

#### 9 Let op de maximum geluidsdruk

Neem voorzorgsmaatregelen voor gehoorbescherming wanneer de geluidsdruk het niveau van 85 dB(A) overschrijdt.

#### 10 Klem het werkstuk goed vast

Gebruik klemmen of een bankschroef om het werkstuk te fixeren. Dit is veiliger, bovendien kan de machine dan met beide handen worden bediend.

#### 11 Zorg voor een veilige houding

Zorg altijd voor een juiste, stabiele houding.

#### 12 Voorkom onbedoeld inschakelen

Draag een op het net aangesloten machine niet met de vinger aan de schakelaar. Laat de schakelaar los wanneer u de stekker in het stopcontact steekt.

#### 13 Blijf voortdurend opletten

Houd uw aandacht bij uw werk. Ga met verstand te werk. Gebruik de machine niet als u niet geconcentreerd bent.

#### 14 Trek de stekker uit het stopcontact

Schakel de stroom uit en wacht totdat de machine volledig stil staat voordat u deze achterlaat. Trek de stekker uit het stopcontact wanneer u de machine niet gebruikt, tijdens onderhoud of bij het vervangen van accessoires.

#### 15 Verwijder sleutels of hulpgereedschappen

Controleer vóór het inschakelen altijd of sleutels en andere hulpgereedschappen zijn verwijderd.

#### 16 Gebruik de juiste machine

Het gebruik volgens bestemming is beschreven in deze handleiding. Gebruik geen lichte machine of hulpstukken voor het werk van zware machines. De machine werkt beter en veiliger indien u deze gebruikt voor het beoogde doel.

**Waarschuwing!** Gebruik ter voorkoming van lichamelijk letsel uitsluitend de in deze gebruiksaanwijzing aanbevolen accessoires en hulpstukken. Gebruik de machine uitsluitend voor het beoogde doel.

#### 17 Gebruik het snoer niet verkeerd

Draag de machine nooit aan het snoer. Trek niet aan het snoer om de stekker uit het stopcontact te verwijderen. Houd het snoer uit de buurt van warmtebronnen, olie en scherpe randen.

#### 18 Onderhoud de machine met zorg

Houd de machine schoon om beter en veiliger te kunnen werken. Houdt u aan de instructies met betrekking tot het onderhoud en het vervangen van accessoires.

Controleer regelmatig het snoer en laat dit bij beschadigingen door een erkend DeWALT Service-center repareren. Controleer het verlengsnoer regelmatig en vervang het in geval van beschadiging. Houd de bedieningsorganen droog en vrij van olie en vet.

### 19 Controleer de machine op beschadigingen

Controleer de machine vóór gebruik zorgvuldig op beschadigingen om er zeker van te zijn dat deze naar behoren zal functioneren. Controleer of de bewegende delen niet klemmen, verdraaid of gebroken zijn. Ga na of de accessoires en hulpstukken correct zijn gemonteerd en of aan alle andere voorwaarden voor een juiste werking is voldaan. Ga bij vervanging of reparatie van beschadigde veiligheidsinrichtingen of defecte onderdelen te werk zoals aangegeven. Gebruik geen machine waarvan de schakelaar defect is. Laat de schakelaar vervangen door een erkend DeWALT Service-center.

### 20 Wendt u voor reparaties tot een erkend DeWALT Service-center

Deze elektrische machine voldoet aan alle geldende veiligheidsvoorschriften. Ter voorkoming van ongevallen mogen reparaties uitsluitend door daartoe bevoegde technici worden uitgevoerd.

## Inhoud van de verpakking

De verpakking bevat:

- 1 Vlakschuurmachine
- 1 Stofzak (DW634)
- 1 Stofafzuigadaptor voor  $\varnothing$  27 mm stofafzuigerslang (DW634)
- 1 Schuurzool
- 1 Handleiding
- 1 Onderdelentekening

- Controleer de machine, losse onderdelen en accessoires op transportschade.
- Lees deze handleiding rustig en zorgvuldig door voordat u met de machine gaat werken.

## Beschrijving (fig. A)

Uw vlakschuurmachine is ontworpen voor het vakkundig schuren van hout, houtachtige materialen en kunststoffen. Verschillende soorten schuurpapier zijn als optie leverbaar. Uw leverancier verstrekt u graag de nodige informatie over het juiste type schuurpapier.

- 1 AAN/UIT-schakelaar
- 2 Bevestigingsklemmen voor schuurpapier
- 3 Borstelframe (DW634, optie)
- 4 Afzuigkap (DW634, optie)
- 5 Schuurpapierperforator (optie)
- 6 Schuurzool
- 7 Aansluiting voor stofzak (8) of stofafzuigadaptor (9) (DW634)
- 8 Stofzak (DW634)
- 9 Stofafzuigadaptor (DW634)
- 10 Bevestigingsschroeven voor de afzuigkap (DW634)
- 11 Blokkeerknop
- 12 Koelborstel-sluitdopje (DW636)
- 13 Mondstuk (DW636)

## Elektrische veiligheid

De elektrische motor is ontwikkeld voor een bepaalde netspanning. Controleer altijd of uw netspanning overeenkomt met de waarde op het typeplaatje.



Uw machine is dubbel geïsoleerd overeenkomstig EN 50144; een aarddraad is dan ook niet nodig.

## Vervangen van het snoer of de stekker

Als de stekker of het snoer wordt vervangen, moet de oude stekker c.q. het oude snoer worden weggegooid. Het is gevaarlijk om de stekker van een los snoer in het stopcontact te steken.

## Gebruik van verlengsnoeren

Wanneer een verlengsnoer wordt gebruikt, neem dan een goedgekeurd verlengsnoer, dat geschikt is voor het vermogen van de machine (zie technische gegevens). De aders moeten minimaal een doorsnede hebben van 1,5 mm<sup>2</sup>. Wanneer het verlengsnoer op een haspel zit, rol het snoer dan helemaal af.

## Monteren en instellen



Haal vóór het monteren en instellen altijd de stekker uit het stopcontact.

## Aanbrengen van het schuurpapier (fig. B)

- Bevestig het schuurpapier met behulp van beide bevestigingsklemmen (2) op de schuurzool (6).
- Zelfklevend schuurpapier kan direct op de speciale schuurzool worden bevestigd.

Indien met gewoon schuurpapier gewerkt wordt, moet de standaard gemonteerde schuurzool vervangen worden door de meegeleverde schuurzool. Deze schuurzool wordt met acht schroeven bevestigd.

## Perforeren van schuurpapier (fig. C)

Uw vlakschuurmachine gebruikt geperforeerd schuurpapier. Met de als optie leverbare schuurpapierperforator (5) kunnen gaten in niet-geperforeerd schuurpapier worden gemaakt.

Ga als volgt te werk:

- Bevestig het schuurpapier op de schuurzool (6). Zie ook fig. B.
- Druk de perforator (5) en de schuurzool (6) stevig op elkaar. Zorg dat de aanslagkanten (5.1) goed tegen de zijden van de schuurzool aanliggen.

## Bevestigen van het borstelframe met de afzuigkap (DW634, optie) (fig. D)

Voor zeer fijn schuurwerk (bijv. het schuren van fineer- en inlegwerk) wordt het gebruik van borstelframe en afzuigkap aangeraden. Deze hulpstukken zijn tevens geschikt voor het schuren van plamuur, lak of verf, voor ruw schuurwerk en voor het uitborstelen van het te lakken oppervlak.

Ga als volgt te werk:

- Plaats beide delen van de afzuigkap (4) op de machine en zet ze vast met behulp van de bevestigingsschroeven aan de zij- en bovenkant (10).
- Plaats het borstelframe (3) met de nokken (3.1) in de uitsparingen (4.1) aan de voorzijde van de afzuigkap (4). Klik het borstelframe aan de achterzijde van de afsluitkap (4.2) vast met behulp van de borgpallen (3.2).

## Aanwijzingen voor gebruik



Neem altijd de veiligheidsinstructies in acht en houd u aan de geldende voorschriften.

## Schuren (fig. E)

- Druk de AAN/UIT-schakelaar (1) in.
- Druk, indien gewenst, op de blokkeerknop (11) voor continu bedrijf.
- Zorg dat alle te behandelen materialen goed vast staan.

- Oefen slechts een lichte druk op het werkstuk uit. Overmatige druk verbetert de schurende werking niet en resulteert alleen in een grotere belasting van de machine en versnelde slijtage van het schuurpapier.
- Schakel het continu bedrijf uit door de AAN/UIT-schakelaar (1) kort in te drukken en deze meteen weer los te laten. Schakel altijd de machine uit wanneer het werk is beëindigd en voordat u de stekker uit het stopcontact haalt.



Brandgevaar! Gebruik de schuurmachine niet op magnesium.



## Stofafzuigen



- Bij het schuren van hout komt veel stof vrij. Installeer daarom altijd een stofzak (DW634) of sluit een stofafzuiger (DW634 & DW636) aan die voldoet aan de geldende richtlijnen voor stofemissie. Een goede stofafzuiging is alleen mogelijk bij gebruik van geperforeerd schuurpapier.
- Gebruik geen stofzak of stofafzuiger bij het schuren van metaal.

## DW634 - stofzak (fig. F)

- Bevestig de stofzak (8) op de aansluiting (7).
- Ledig de stofzak steeds wanneer deze voor ongeveer één derde vol is voor een zo efficiënt mogelijke stofafzuiging.

## DW636 & DW634 - stofafzuigerslang (fig. G & H)

- Sluit de stofafzuigerslang aan op het mondstuk (DW636) (13) of op de aansluiting (7) (DW634).
- Gebruik voor de DW634 de stofafzuigadaptor (9).

Uw dealer verstrekt u graag de nodige informatie over de juiste accessoires.

## Onderhoud

Uw DeWALT-machine is ontworpen om gedurende lange tijd probleemloos te functioneren met een minimum aan onderhoud. Een juiste behandeling en regelmatige reiniging van de machine garanderen een hoge levensduur.





### **Smering**

Uw machine heeft geen extra smering nodig.



### **Reiniging**

Houd de ventilatiesleuven vrij en maak de behuizing regelmatig schoon met een zachte doek.



### **Gebruikte machines en het milieu**

Wanneer uw oude machine aan vervanging toe is, breng deze dan naar een DeWALT Service-center waar de machine op milieuvriendelijke wijze zal worden verwerkt.

## **GARANTIE**

### **• 30 DAGEN "NIET GOED, GELD TERUG" GARANTIE •**

Indien uw DeWALT elektrisch gereedschap om welke reden dan ook niet geheel aan uw verwachtingen voldoet, stuurt u het dan compleet zoals bij aankoop binnen 30 dagen terug naar DeWALT, samen met uw aankoopbewijs en uw rekeningnummer. U ontvangt dan uw geld terug.

### **• 1 JAAR GRATIS SERVICE-CONTRACT •**

Mocht uw DeWALT elektrisch gereedschap binnen 12 maanden na aankoop nazicht of reparatie behoeven, dan worden deze werkzaamheden gratis uitgevoerd in onze Service-centers op vertoon van het aankoopbewijs. Stuur uw machine rechtstreeks of via uw dealer naar een erkend DeWALT Service-center.

### **• 1 JAAR GARANTIE •**

Mocht uw DeWALT elektrisch gereedschap binnen 12 maanden na datum van aankoop defect raken tengevolge van materiaal- of constructiefouten, dan garanderen wij de kosteloze vervanging van alle defecte delen of van het hele apparaat, zulks ter beoordeling van DeWALT, op voorwaarde dat:

- het produkt niet foutief gebruikt werd
- het produkt niet gerepareerd is door onbevoegden
- het aankoopbewijs met daarop de aankoopdatum wordt overlegd

Informeer bij uw dealer of bij het DeWALT-hoofdkantoor naar het adres van het dichtstbijzijnde Service-center (zie de achterzijde van deze handleiding).

# VIBRASJONSPUSSEMASKIN DW634/DW636

## Gratulerer!

Du har valgt et DeWALT elektroverktøy. Årelang erfaring, konstant produktutvikling og fornyelse gjør DeWALT til en av de mest pålitelige partnere for profesjonelle brukere.

## Innholdsfortegnelse

Tekniske data	no - 1
CE-Sikkerhetserklæring	no - 1
Sikkerhetsforskrifter	no - 2
Kontroll av pakkens innhold	no - 3
Beskrivelse	no - 3
Elektrisk sikkerhet	no - 3
Bruk av skjøteledning	no - 3
Montering og justering	no - 3
Bruksanvisning	no - 4
Vedlikehold	no - 4
Garanti	no - 5

## Tekniske data

	DW634	DW636
Spenning	V 230	230
Motoreffekt	W 300	350
Slippebevegelse/min	17.000	20.000
Slippebevegelse ø	mm 2,6	4,6
Pusseflate	mm 113 x 225	113 x 225
Pussepapir	mm 115 x 280	115 x 280
Vekt	kg 2,8	3,9
Støvavsug	støvpose/ støvsuger	støvsuger

## Sikring:

230 V	10 A
-------	------

Følgende symboler brukes i denne instruksjonsboken:



Betegner risiko for personskade, livsfare eller ødeleggelse av verktøyet dersom instruksene i denne instruksjonsboken ikke følges.



Betegner risiko for elektrisk støt.



Brannfare.

## CE-Sikkerhetserklæring



### DW634/DW636

DeWALT erklærer at disse elektroverktøyer er konstruert i henhold til: 89/392/EEC, 89/336/EEC, 73/23/EEC, EN 50144, EN 55104 / EN 55014-2, EN 55014, EN 61000-3-2 & EN 61000-3-3.

Ønsker du flere opplysninger, vennligst kontakt DeWALT på adressen nedenfor eller se veiledningens bakside.

Lydnivået er i overensstemmelse med 86/188/EEC og 89/392/EEC, målt i henhold til EN 50144:

	DW634	DW636
$L_{pA}$ (lydnivå)	dB(A)* 81	79
$L_{WA}$ (akustisk effekt)	dB(A) 94	92

\* ved brukerens øre



Bruk egnet verneutstyr for å beskytte hørselen dersom lydnivået overskrider 85 dB(A).

Den veide geometriske middelverdien av akselerasjonsfrekvensen i følge EN 50144:

DW634	DW636
4,5 m/s <sup>2</sup>	2,8 m/s <sup>2</sup>

Director Engineering and Product Development  
Horst Großmann

DeWALT, Richard-Klinger-Straße 40,  
D-65510, Idstein, Tyskland

## Sikkerhetsforskrifter

Ta deg tid til å lese nøye gjennom bruksanvisningen før du begynner å bruke maskinen. Oppbevar bruksanvisningen på et lett tilgjengelig sted slik at alle som skal bruke maskinen lett kan finne den.

I tillegg til nedenforstående forskrifter, må alle vernebestemmelsene til Statens Arbeidstilsyn følges når det gjelder arbeid med elektroverktøy.

### ADVARSEL!

Ved bruk av elektroverktøy må disse grunnleggende sikkerhetsforskrifter følges for å redusere risikoen for elektrisk støt, personskade og brann.

#### 1 Bruk hørselsvern

Støynivået ved bearbeiding av forskjellige materialer kan variere, og i blant kan nivået overstige 85 dB(A). For å beskytte deg selv bør du alltid bruke hørselsvern.

#### 2 Hold arbeidsområdet rent og ryddig

En uryddig arbeidsplass innbyr til skader.

#### 3 Tenk på arbeidsmiljøet

Utsett ikke elektroverktøy for regn. Ikke bruk det på fuktige eller våte steder. Sørg for god belysning over arbeidsplassen. Bruk ikke elektroverktøy i nærheten av brannfarlige væsker eller gasser.

#### 4 Beskytt deg mot elektrisk støt

Unngå kroppskontakt med jordede deler (for eksempel vannrør, komfyrer, kjøleskap o.l.). Under ekstreme arbeidsforhold (for eksempel ved høy luftfuktighet, forekomst av metallstøv o.l.) kan man øke sikkerheten ved å tilkoble en jordfeilbryter.

#### 5 Hold barna borte

Sørg for at det ikke kommer barn i nærheten når du bruker maskinen. La ikke andre personer komme i kontakt med elektroverktøyet eller ledningen. Alle personer skal holdes borte fra arbeidsområdet.

#### 6 Oppbevar elektroverktøy på et trygt sted

Når maskinen ikke er i bruk, skal den oppbevares på et tørt sted, gjerne høyt oppe og innlåst, utenfor barns rekkevidde.

#### 7 Overbelast ikke maskinen

Maskinen arbeider bedre og sikrere innenfor det angitte effektområdet.

#### 8 Bruk riktig elektroverktøy

Tving ikke en maskin til å gjøre arbeid som krever kraftigere verktøy. Bruk ikke elektroverktøy til formål det ikke er ment for, som for eksempel å fjerne kvister eller kappe ved med en håndsirkelsag.

#### 9 Kle deg riktig

Ha ikke på deg løstsittende klær eller smykker. De kan sette seg fast i de bevegelige delene. Vi anbefaler gummihansker og sko som ikke glir når du arbeider utendørs. Bruk hårnett hvis du har langt hår.

#### 10 Bruk vernebriller

Bruk vernebriller for å unngå at det blåser støv inn i øynene og skader deg. Hvis det støver mye, bør du bruke ansikts- eller støvmaske.

#### 11 Stell pent med ledningen

Bær ikke maskinen i ledningen og, trekk ikke i ledningen når du skal ta støpselet ut av stikkkontakten. Utsett ikke ledningen for varme, olje eller skarpe kanter.

#### 12 Sikre arbeidsstykket

Bruk tvinger eller skrustikker til å feste arbeidsstykket med. Dette er sikrere enn å bruke hånden, og du får begge hendene fri til å styre maskinen.

#### 13 Strekk deg ikke for langt

Pass på at du alltid har sikkert fotfeste og balanse.

#### 14 Vær nøye med vedlikeholdet

Hold tilbehøret skarpt og rent. Følg forskriftene når det gjelder vedlikehold og skifte av tilbehør. Kontroller maskinens ledning regelmessig og få den reparert av et autorisert verksted om den skulle bli skadet.

Kontroller skjøteledninger regelmessig, skift dem ut om de skulle bli skadet. Hold håndtakene tørre, rene og fri for olje og fett.

#### 15 Trekk støpselet ut av stikkkontakten

Trekk alltid støpselet ut av stikkkontakten når maskinen ikke er i bruk, ved vedlikehold og ved skifte av tilbehør.

#### 16 Fjern nøkler

Gjør det til vane å sjekke om nøkler og justeringsverktøy er fjernet før maskinen startes.

#### 17 Unngå at verktøyet blir slått på utilsiktet

Bær ikke maskinen med fingeren på strømbryteren når den er tilkoblet strømmettet. Pass på at strømbryteren er avslått når du setter støpselet i stikkkontakten.

## 18 Utendørs skjøteledning

Utendørs må det bare brukes skjøteledning som er tillatt for utendørs bruk og merket for dette.

## 19 Vær oppmerksom

Se på det du gjør. Bruk sunn fornuft. Bruk ikke maskinen når du er trett.

## 20 Sjekk skadede deler før du setter støpselet i stikkkontakten

Før fortsatt bruk av maskinen skal eventuelle skadede deler eller deksler kontrolleres nøye for å bringe på det rene om de fungerer riktig og utfører det de skal. Kontroller justeringen av bevegelige deler, om de sitter i klemme, om deler er brukket. Sjekk at alt er riktig montert og er slik det skal være. En del eller et deksel som er skadet, skal repareres eller skiftes ut av et autorisert verksted dersom ikke annet er angitt i bruksanvisningen. Ødelagte brytere skal repareres av et autorisert serviceverksted. Bruk ikke maskinen hvis den ikke kan slås av og på med bryteren.

## 21 ADVARSEL!

Bruk bare tilbehør og utstyr som anbefales i bruksanvisningen og i katalogene. Bruk av annet verktøy eller tilbehør enn det som anbefales i bruksanvisningen eller i katalogene kan medføre en mulig risiko for personskade.

## 22 La verktøyet repareres av et autorisert DeWALT serviceverksted

Dette elektroverktøyet er i samsvar med gjeldende sikkerhetsforskrifter. Unngå risiko: Overlat alltid reparasjon av elektriske apparater til kvalifisert servicepersonale.

## Kontroll av pakkens innhold

Pakken inneholder:

- 1 Vibrasjonspussemaskin
- 1 Støvpose (DW634)
- 1 Adapter for støvsuger med ø 27 mm slange (DW634)
- 1 Slipefot
- 1 Instruksjonshåndbok
- 1 Splittegning

- Kontroller om verktøyet, deler eller tilbehør er blitt skadet under transporten.
- Ta deg tid til å lese nøye igjennom håndboken slik at du forstår innholdet før verktøyet tas i bruk.

## Beskrivelse (fig. A)

Din vibrasjonspussemaskin er utarbeidet for profesjonell sliping av tre, treverk og plast. Man kan velge mellom ulike typer av pussepapir. Ta kontakt med din forhandler for å få opplysninger om passende slipepapirtype.

- 1 Strømbryter
- 2 Klemmer for pussepapir
- 3 Børsteramme (DW634, ekstrautstyr)
- 4 Avsugskappe (DW634, ekstrautstyr)
- 5 Stansesjablong (ekstrautstyr)
- 6 Slipefot (Velcro)
- 7 Holder for støvpose (8) eller adapter for støvsuger (9) (DW634)
- 8 Støvpose (DW634)
- 9 Adapter for støvsuger (DW634)
- 10 Festebolter for avsugskappe (DW634)
- 11 Låseknapp
- 12 Kullbørstedeksel (DW636)
- 13 Munnstykke (DW636)

## Elektrisk sikkerhet

Den elektriske motoren er kun konstruert for én spenning. Kontroller alltid at nettspenningen er i overensstemmelse med spenningen på typeskiltet.



Ditt verktøy er dobbeltisolert i samsvar med EN 50144. Jordet ledning er derfor ikke nødvendig.

## Skifting av kabel eller støpsel

Tenk på sikkerhetsforskriftene ved skifting av kabel eller støpsel. Et støpsel med blottede kopperledere er farlig hvis det koples til en strømførende kontakt.

## Bruk av skjøteledning

Hvis det er nødvendig å bruke skjøteledning, må man bruke en godkjent skjøteledning som er egnet til dette verktøyets kraftbehov (se tekniske data). Hvis du bruker en kabeltrommel, bør du alltid først vikle kabelen helt av.

## Montering og justering



Ta alltid støpselet ut av stikkkontakten før montering og justering av verktøyet.

### Montering av pussepapir (fig. B)

- Pussepapiret spennes fast ved hjelp av de to klemmene (2) på slipefoten (6).
- Selvklebende pusseark kan festes direkte til den spesielle slipefoten.

Når man bruker vanlig pussepapir, erstattes standard-slipefoten med den medleverte slipefoten. Denne slipefoten festes med 8 skruer.

### Perforering av pussepapir (fig. C)

Din vibrasjonspussemaskin bruker perforert slipepapir. En stansesjablong (5) (ekstrautstyr) brukes for å stanse uperforert slipepapir.

Gå frem på følgende måte:

- Monter pussepapiret på slipefoten (6).  
Se også fig. B.
- Press sjablongen (5) og slipefoten (6) sammen.  
Pass på at sjablongholderne (5.1) er plassert mot hjørnene av slipefoten.

### Montering av børsteramme med avsugskappe (DW634, ekstrautstyr) (fig. D)

Bruk av børsteramme og avsugskappe anbefales spesielt ved aller siste finsliping (f.eks. av høyverdig finér og tremosaikk), ved sliping av sparkel, bortsliping av lakk eller maling, grovsliping og for å pusse bort porer før lakkering.

Gå frem på følgende måte:

- Skyv begge delene av avsugskappen (4) over maskinfoten og fest dem ved hjelp av de seks festeboltene på siden og på toppen (10).
- Plasser knottene (3.1) foran på børsterammen (3) i hakkene (4.1) på avsugskappen (4). Fest børsterammen til baksiden av avsugskappen (4.2) ved å presse på børsterammen til den smekker på plass (3.2).

## Bruksanvisning



Overhold alltid sikkerhetsinstruksene og relevante forskrifter.

### Pussing (fig. E)

- Trykk inn strømbryteren (1).
- Om nødvendig, trykk inn låseknappen (11) for kontinuerlig drift.

- Pass på at alle materialer som skal pusses er godt festet.
- Ved pussing skal maskinen bare trykkes lett mot arbeidsstykket. Overdrevent trykk øker ikke pusseeffekten, men medfører kun fare for overbelastning av maskinen, eventuelt at slipepapiret ryker.
- Når maskinen går i kontinuerlig drift, stanses den ved et raskt trykk på strømbryteren (1) som deretter slippes igjen med det samme. Skru alltid AV maskinen når arbeidet er avsluttet og før støpselet tas ut av stikkontakten.



Brannfare! Bruk ikke pussemaskinen på magnesium.



### Avsugning av støv



- Ved pussing av trearbeider med en pussemaskin oppstår det støv. Sett derfor alltid på en støvpose (DW634) eller monter en støvsuger (DW634 & DW636) som er konstruert i overensstemmelse med de gjeldende direktiver angående støvutslipp. God støvavsugning oppnås kun med perforert slipepapir.
- Bruk ikke støvpose eller støvsuger ved sliping av metall.

### DW634 - støvpose (fig. F)

- Fest støvposen (8) til støvavsugningsholderen (7).
- For effektiv støvavsugning må tømming foretas når ca. en tredjedel av posen er fylt med støv.

### DW636 & DW634 - støvsuger (fig. G & H)

- Støvsugerslangen kobles til munnstykket (13) (DW636) eller til holderen (7) (DW634).
- For modell DW634 brukes støvsugeradapteren (9).

Din forhandler kan gi nærmere opplysninger om egnet tilleggsutstyr.

### Vedlikehold

Ditt DeWALT-elektroverktøy er konstruert slik at det kan brukes i lang tid med et minimum av vedlikehold. Kontinuerlig og tilfredsstillende drift avhenger av riktig behandling og regelmessig rengjøring av verktøyet.



### Smøring

Ditt elektoverktøy trenger ikke ekstra smøring.



### Rengjøring

Hold ventilasjonsspaltene åpne og rengjør elverktøyet regelmessig med en myk klut.



### Utslitt verktøy og miljøet

Vern naturen. Kast ikke produktet sammen med annet avfall når det er utslitt. Lever det til kildesortering eller til et DeWALT-serviceverksted.

### DeWALT service

Dersom det skulle oppstå feil med maskinen, lever den til et autorisert serviceverksted. (Se aktuell prisliste/katalog for ytterligere informasjon eller ta kontakt med DeWALT).

På grunn av forskning og utvikling kan ovenstående spesifikasjoner bli endret, noe som ikke blir opplyst separat.

## GARANTI

### • 30 DAGERS FORNØYD-KUNDEGARANTI •

Hvis du ikke er tilfreds med ditt DeWALT verktøy, kan det returneres innen 30 dager til din DeWALT forhandler eller til et DeWALT autorisert serviceverksted og du kan bytte eller få pengene tilbake. Kvittering må fremlegges.

### • 1 ÅRS FRI VEDLIKEHOLDSSERVICE •

Skulle ditt DeWALT verktøy trenge vedlikehold eller service i de første 12 månedene etter det ble kjøpt, vil dette bli utført gratis av et autorisert DeWALT serviceverksted. Gratis vedlikeholdsservice omfatter arbeidskostnader. Tilbehørs- og reservedelskostnader inngår ikke. Kvittering må fremlegges.

### • 1 ÅRS GARANTI •

Dersom det skulle vise seg innen 12 måneder fra kjøpsdato at ditt DeWALT-produkt har feil eller mangler som skyldes material- eller fabrikkasjonsfeil, garanterer vi å erstatte alle defekte deler gratis eller, etter egen vurdering, erstatte verktøyet gratis forutsatt at:

- Verktøyet ikke er blitt brukt skjødesløst.
- Reparasjoner bare er blitt utført av autorisert verksted/personell.
- Kvittering kan fremlegges.

Denne garantien er i tillegg til kjøperens rettigheter i henhold til Kjøpsloven.

Adresse til nærmeste DeWALT autoriserte serviceverksted finner du i DeWALT katalogen, eller ved å kontakte DeWALT.

# LIXADORA VIBRATÓRIA DW634/DW636

## Parabéns!

Escolheu uma Ferramenta Eléctrica DEWALT. Muitos anos de experiência, um desenvolvimento contínuo de produtos e o espírito de inovação fizeram da DEWALT um dos parceiros mais fiáveis para os utilizadores profissionais.

## Conteúdo

Dados técnicos	pt - 1
Declaração CE de conformidade	pt - 1
Instruções de segurança	pt - 2
Verificação do conteúdo da embalagem	pt - 3
Descrição	pt - 3
Segurança eléctrica	pt - 3
Extensões	pt - 3
Montagem e afinação	pt - 4
Modo de emprego	pt - 4
Manutenção	pt - 5
Garantia	pt - 5

## Dados técnicos

		DW634	DW636
Voltagem	V	220	220
Potência absorvida	W	300	350
Vibrações/min		17.000	20.000
Amplitude	mm	2,6	4,6
Dimensões da base	mm	113 x 225	113 x 225
Dimensões da folha de lixa	mm	115 x 280	115 x 280
Peso	kg	2,8	3,9
Extracção de pó		saco de pó/ aspirador	aspirador

## Fusíveis

Ferramentas de 230 V	10 Ampéres
----------------------	------------

Os seguintes símbolos são usados neste manual:



Indica risco de ferimentos, perda de vida ou danos à ferramenta no caso do não-cumprimento das instruções deste manual.



Indica tensão eléctrica.



Perigo de incêndio.

## Declaração CE de conformidade



### DW634/DW636

A DEWALT declara que estas ferramentas eléctricas foram concebidas em conformidade com 89/392/CEE, 89/336/CEE, 73/23/CEE, EN 50144, EN 55104 / EN 55014-2, EN 55014, EN 61000-3-2 & EN 61000-3-3.

Para mais informações, queira consultar a DEWALT no endereço abaixo ou a parte de trás do presente manual.

De acordo com as Directivas 86/188/CEE & 89/392/CEE da Comunidade Europeia, o nível de potência sonora, medido de acordo com a EN 50144, é:

			DW634	DW636
$L_{pA}$	(pressão sonora)	dB(A)*	81	79
$L_{WA}$	(potência sonora)	dB(A)	94	92

\* junto ao ouvido do operador



Use protectores auditivos quando a potência sonora ultrapassar 85 dB(A).

Valor médio quadrático ponderado em frequência de aceleração conforme à EN 50144:

	DW634	DW636
	4,5 m/s <sup>2</sup>	2,8 m/s <sup>2</sup>

Director Engineering and Product Development  
Horst Großmann

DEWALT, Richard-Klinger-Straße 40,  
D-65510, Idstein, Alemanha

## Instruções de segurança

Quando usar Ferramentas Eléctricas, cumpra sempre os regulamentos de segurança aplicáveis no seu país para reduzir o risco de incêndio, de choque eléctrico e de ferimentos. Leia as seguintes instruções de segurança antes de tentar utilizar este produto. Guarde estas instruções!

### Instruções gerais

#### 1 Mantenha a área de trabalho arrumada

As mesas e áreas de trabalho desarrumadas podem provocar ferimentos.

#### 2 Cuide do ambiente da área de trabalho

Não exponha Ferramentas Eléctricas à humidade. Ilumine bem as áreas de trabalho. Não utilize Ferramentas Eléctricas em presença de líquidos ou gases inflamáveis.

#### 3 Tenha cuidado com os choques eléctricos

Evite o contacto directo com superfícies ligadas à terra (p.ex. tubos, radiadores, fogões, frigoríficos). Nos casos de serviço sob condições extremas (tais como humidade elevada, execução de soldadura, etc.) a segurança eléctrica pode ser aumentada intercalando-se um transformador de separação ou um disjuntor de corrente de defeito (FI).

#### 4 Mantenha as crianças afastadas

Não deixe os visitantes tocarem em ferramentas ou cabos eléctricos. Afaste todos os visitantes das áreas de trabalho.

#### 5 Cabos para uso exterior

Quando as ferramentas se utilizarem no exterior, empregue sempre cabos previstos para uso no exterior.

#### 6 Guarde as ferramentas que não estiverem a ser utilizadas

Quando não forem utilizadas as Ferramentas Eléctricas, estas devem de ser guardadas num sítio seco, fechado à chave e fora do alcance das crianças.

#### 7 Vista-se de maneira apropriada

Não use vestuário largo nem jóias porque podem prender-se numa peça móvel. Quando se trabalha no exterior, é de aconselhar o uso de luvas de borracha e de calçado antiderrapante. Cubra o cabelo se tiver cabelo comprido.

#### 8 Utilize óculos de protecção

Utilize também uma máscara no caso de os trabalhos produzirem pó.

#### 9 Tenha cuidado com o ruído

Tome medidas de protecção apropriadas se o nível do ruído exceder 85 dB(A).

#### 10 Segure firmemente as peças a trabalhar

Utilize grampos ou um torno para segurar as peças de trabalho. É mais seguro e permite manter as duas mãos livres para trabalhar.

#### 11 Verifique a sua posição

Mantenha sempre o equilíbrio.

#### 12 Evite arranques acidentais

Não transporte uma ferramenta ligada à rede com o dedo colocado no interruptor. Verifique se o interruptor está desligado ao ligar a ferramenta à rede.

#### 13 Esteja atento

Dê atenção ao que vai fazendo. Trabalhe com precaução. Não utilize ferramentas quando estiver cansado.

#### 14 Desligue a ferramenta

Desligue e espere até a ferramenta parar completamente antes de a deixar sem vigilância. Tire a ficha da tomada quando a ferramenta não estiver a ser utilizada, antes de proceder à manutenção ou à substituição de acessórios.

#### 15 Tire as chaves de aperto

Verifique sempre se as chaves de aperto foram retiradas da ferramenta antes de a utilizar.

#### 16 Empregue as ferramentas apropriadas

Neste manual indicam-se as aplicações da ferramenta. Não force pequenas ferramentas ou acessórios para fazer o trabalho numa ferramenta forte. A ferramenta trabalhará melhor e de uma maneira mais segura se for utilizada para o efeito indicado.

**AVISO** O uso de qualquer acessório ou o uso da própria ferramenta, além do que é recomendado neste manual de instruções pode dar origem a risco de ferimento.

#### 17 Não force o cabo eléctrico

Nunca transporte a ferramenta pelo cabo e não puxe pelo cabo para tirar a ficha da tomada. Proteja o cabo contra o calor e evite o contacto com óleo e objectos cortantes.

#### 18 Cuide das suas ferramentas com atenção

Para uma maior rentabilidade, mantenha as ferramentas sempre afinadas e limpas. Cumpra as instruções relativas à manutenção e substituição dos acessórios. Verifique regularmente os cabos da ferramenta e, no caso de estes



estarem danificados, mande-os consertar a um Centro de Assistência Técnica DeWALT. Verifique periodicamente os cabos de extensão e substitua-os se estiverem danificados. Mantenha os comandos secos, limpos e sem óleo ou gordura.

### 19 Verifique as peças danificadas

Antes de utilizar a ferramenta, verifique cuidadosamente se esta apresenta sinais de danos de modo a assegurar um bom funcionamento e a obtenção do resultado desejado.

Verifique o bom alinhamento e fixação das peças móveis e confirme a ausência de ruptura das peças. Verifique ainda se a montagem foi bem feita ou se existe qualquer outra condição que possa impedir que a ferramenta funcione bem.

Mande consertar ou substituir os dispositivos de protecção ou outras peças danificadas conforme as instruções. Não utilize a ferramenta se o interruptor não estiver a funcionar.

Mande substituir o interruptor num Centro de Assistência Técnica DeWALT.

### 20 Mande consertar a sua ferramenta por um Centro de Assistência Técnica DeWALT

Esta Ferramenta Eléctrica está conforme às regulamentações de segurança que lhe dizem respeito. Para evitar qualquer perigo, a reparação de ferramentas eléctricas deverá estar fica exclusivamente a cargo de técnicos qualificados.

### Verificação do conteúdo da embalagem

A embalagem contém:

- 1 Lixadora vibratória
- 1 Saco de pó (DW634)
- 1 Adaptador de aspirador para mangueira ø 27 mm (DW634)
- 1 Base
- 1 Manual de instruções
- 1 Vista dos componentes destacados

- Verifique se a ferramenta, as peças ou os acessórios apresentam sinais de danos que possam ter ocorrido durante o transporte.
- Antes de utilizar a ferramenta, dedique o tempo necessário à leitura e compreensão deste manual.

### Descrição (fig. A)

A sua lixadora vibratória foi desenhada para o lixamento profissional de madeira, de peças de madeira e de plástico. Vários tipos de folhas de lixa estão disponíveis em opção. Consulte o seu distribuidor para informação relativa ao tipo apropriado de lixa a utilizar.

- 1 Interruptor ON/OFF
- 2 Grampo para folhas de lixa
- 3 Quadro de escova (DW634, opção)
- 4 Capota extractora (DW634, opção)
- 5 Gabarito de perfuração (opção)
- 6 Base (Velcro)
- 7 Saída para saco de pó (8) ou para adaptador de aspirador (9) (DW634)
- 8 Saco do pó (DW634)
- 9 Adaptador de aspirador (DW634)
- 10 Parafusos de fixação da capota extractora (DW634)
- 11 Botão de bloqueio
- 12 Capota (DW636)
- 13 Bocal (DW636)

### Segurança eléctrica

O motor eléctrico foi concebido para uma única tensão. Verifique sempre se a tensão da rede corresponde à voltagem indicada na placa de identificação do carregador. Verifique também de a voltagem do carregador corresponde à voltagem da rede.



A sua ferramenta tem duplo isolamento em conformidade com o estipulado na norma EN 50144, não sendo, por isso, necessária uma ligação à terra.

### Substituição do cabo ou ficha

Ao substituir o cabo ou ficha, elimine-os de forma segura; uma ficha com condutores de cobre a descoberto é perigosa quando entra em contacto com uma tomada com corrente.

### Extensões

Se fôr necessário um fio de extensão, use um cabo especial, conveniente para a corrente desta ferramenta (Veja os dados técnicos). A dimensão mínima do condutor é 1,5 mm<sup>2</sup>. No caso de se usar uma bobina, desenrole o cabo todo.

## Montagem e afinação



Antes da montagem de acessórios e da afinação retire sempre a ficha da tomada.

### Colocar as folhas de lixa (fig. B)

- Coloque as folhas de lixa por meio dos dois grampos (2) da base de lixa (6).
- As folhas de lixa do tipo “Velcro” podem ser colocadas directamente na base de lixa.

Quando utilizar folhas de lixa normais, substitua a base de lixa standard pela base fornecida com a ferramenta. Esta placa é montada utilizando 8 parafusos.

### Perfurar as folhas de lixa (fig. C)

A sua lixadora vibratória utiliza lixas perfuradas. Um gabarito de perfuração (5) para perfurar lixa não-perfurada esta disponível em opção.

Proceda da maneira seguinte:

- Coloque a folha de lixa na base de lixa (6).  
Veja também fig. B.
- Junte por pressão o gabarito (5) e a base de lixa (6). Verifique se os guias (5.1) do gabarito estão colocados em frente dos cantos da base de lixa.

### Montar a capota extractora no quadro de escova (DW634, opção) (fig. D)

Recomenda-se o emprego do quadro de escova e da capota extractora para lixado muito fino (p.ex. para folheado de alta qualidade e trabalhos de marchetaria), para lixa massa de aparelhar, para lixa vernizes ou pinturas, lixado grosso e para varrer poros antes de envernizar.

Proceda da maneira seguinte:

- Prima as duas partes da capota extractora (4) na base da ferramenta e fixe-as por meio dos seis parafusos de fixação na parte lateral e superior (10).
- Coloque as saliências (3.1) na frente do quadro de escova (3) nos entalhes (4.1) da capota extractora (4). Fixe o quadro de escova à parte traseira da capota extractora (4.2), premendo o quadro de escova até que pegue na posição certa (3.2).

## Modo de emprego



Cumpra sempre as instruções de segurança e os regulamentos aplicáveis.

### Lixar (fig. E)

- Carregue no interruptor ON/OFF (1).
- Quando necessário, carregue no botão de bloqueio (11) para funcionamento contínuo.
- Verifique se todos os materiais a ser lixados estão bem fixados.
- Exerça unicamente uma leve pressão na peça de trabalho. Uma pressão excessiva não melhora o efeito do lixado, mas resulta unicamente numa carga mais elevada na máquina e causa o rasgamento da lixa.
- Para parar a ferramenta em funcionamento contínuo, carregue brevemente no interruptor ON/OFF (1) e solte-o imediatamente. Sempre DESLIGUE a ferramenta quando o trabalho está acabado e antes de tirar a ficha da tomada.



Risco de incêndio! Não empregue a lixadora sobre magnésio.



### Extracção de pó



- Visto que o lixar de madeira produz pó, sempre empregue um saco de pó (DW634) ou ligue um aspirador (DW634 & DW636), concebido conforme às Directivas aplicáveis relativas à emissão de pó. A extracção de pó só funcionará correctamente com lixa perfurada.
- Não utilize o saco de pó ou o aspirador ao lixar metais.

### DW634 - saco de pó (fig. F)

- Fixe o saco de pó (8) à saída de extracção de pó (7).
- Para uma extracção de pó eficaz, esvazie o saco de pó quando estiver a um terço da sua capacidade.

DW636 & DW634 - mangueira do aspirador  
(fig. G & H)

- Ligue a mangueira do aspirador ao bocal (13) (DW636) ou à saída (7) (DW634).
- Para o DW634, use o adaptador de aspirador (9).

Para mais informações sobre os acessórios apropriados, consulte o seu Revendedor autorizado.

### Manutenção

A sua Ferramenta Eléctrica DEWALT foi concebida para funcionar durante muito tempo com um mínimo de manutenção. O funcionamento satisfatório contínuo depende de bons cuidados e limpeza regular da ferramenta.



#### Lubrificação

A sua Ferramenta Eléctrica não precisa de lubrificação suplementar.



#### Limpeza

Conserve livres as aberturas de ventilação e limpe regularmente o corpo da máquina utilizando um pano macio.



### Ferramentas indesejadas e o ambiente

Leve a sua ferramenta velha a um Centro de Assistência Técnica DEWALT onde ela será eliminada de um modo seguro para o ambiente.

## GARANTIA

### • 30 DIAS DE SATISFAÇÃO COMPLETA •

Se não estiver completamente satisfeito com a sua ferramenta DEWALT, contacte um Centro de Assistência Técnica DEWALT. Apresente a sua reclamação, juntamente com a máquina completa, bem como a factura de compra e ser-lhe á apresentada a melhor solução.

### • UM ANO DE MANUTENÇÃO GRATUITA •

Se necessitar de manutenção para a sua ferramenta DEWALT, durante os 12 meses após a compra, entregue-a, sem encargos, num Centro de Assistência Técnica DEWALT. Deve apresentar uma prova da compra.

### • UM ANO DE GARANTIA •

Se o seu produto DEWALT se avariar por defeito de montagem ou de material, durante os 12 meses a partir da data da compra, garantimos a substituição de todas as peças defeituosas sem encargos desde que:

- O produto não tenha sido mal usado.
- Eventuais reparações não tenham sido efectuadas por pessoas estranhas aos Centro de Assistência Técnica DEWALT.
- Se apresente prova da data de compra.

Para a localização do Centro de Assistência Técnica DEWALT mais próximo, queira consultar a parte de trás do presente manual.

# TASAHIOMAKONE DW634/DW636

## Onneksi olkoon!

Olet valinnut DeWALT-sähkötyökalun. Monivuotisen kokemuksen, ahkeran tuotekehittelyn ja uudistusten ansiosta DeWALT on yksi ammattikäyttäjien luotettavimmista yhteistyökumppaneista.

## Sisällysluettelo

Tekniset tiedot	fi - 1
CE-Vaatimustenmukaisuustodistus	fi - 1
Turvallisuusohjeet	fi - 2
Pakkauksen sisältö	fi - 3
Kuvaus	fi - 3
Sähköturvallisuus	fi - 3
Jatkojohdon käyttö	fi - 3
Asennus ja säädöt	fi - 3
Käyttöohjeet	fi - 4
Huolto-ohjeita	fi - 4
Huolto	fi - 5

## Tekniset tiedot

		DW634	DW636
Jännite	V	230	230
Teho	W	300	350
Värähtelyjä/min		17.000	20.000
Ala $\phi$	mm	2,6	4,6
Hiomapinta	mm	113 x 225	113 x 225
Hiomapaperin koko	mm	115 x 280	115 x 280
Paino	kg	2,8	3,9
Pölyn poisto		pölypussi/ pölynimuri	pölynimuri

### Sulakkeet:

230 V	10 A
-------	------

Tässä käyttöohjeessa käytetään seuraavia merkkejä:



Osoittaa henkilövahingon, hengenmenetyksen tai konevaurion vaaraa, mikäli tämän käyttöohjeen neuvoja ei noudateta.



Osoittaa sähköiskun vaaraa.



Palovaara.

## CE-Vaatimustenmukaisuustodistus



### DW634/DW636

DeWALT vakuuttaa, että sähkökoneet on valmistettu Euroopan Unionin standardien 89/392/EEC, 89/336/EEC, 73/23/EEC, EN 50144, EN 55104 / EN 55014-2, EN 55014, EN 61000-3-2 ja EN 61000-3-3 mukaisesti.

Lisätietoja saat DeWALT:ltä allaolevasta osoitteesta tai käsikirjan takakannesta.

Äänenpainetaso on Euroopan Unionin standardien 86/188/EEC ja 89/392/EEC mukainen, mitattu EN 50144:n mukaisesti:

		DW634	DW636
$L_{pA}$ (äänenpaine)	dB(A)*	81	79
$L_{WA}$ (ääniteho)	dB(A)	94	92

\* käyttäjän korvassa



Suojaa kuulosi asianmukaisesti, jos ylitetään 85 dB(A) melutaso.

Kiihtyvyyden painotettu neliöllinen keskiarvo EN 50144:n mukaan:

	DW634	DW636
	4,5 m/s <sup>2</sup>	2,8 m/s <sup>2</sup>

Director Engineering and Product Development  
Horst Großmann

DeWALT, Richard-Klinger-Straße 40,  
D-65510, Idstein, Saksa

## Turvallisuusohjeet

Lue käyttöohje huolellisesti ennen koneen käyttöönottoa. Säilytä käyttöohje kaikkien koneen käyttäjien ulottuvilla.

Näiden ohjeiden lisäksi tulee aina seurata työsuojeluviranomaisten ohjeita.

### VAROITUS!

Sähköiskujen, loukkaantumisten ja palovaaran ehkäisemiseksi on noudatettava seuraavia perusturvallisuustoimenpiteitä.

#### 1 Käytä kuulosuojaimia

Eri materiaaleja työstettäessä melutaso saattaa vaihdella ja kohota ajoittain yli 85 dB(A) rajan.

Suojaa itsesi ja käytä aina kuulosuojaimia.

#### 2 Pidä työskentelyalue järjestyksessä

Epäjärjestys tuo mukanaan onnettomuusvaaran.

#### 3 Ajattele työskentelyalueen vaikutusta työhösi

Älä vie sähkötyökalua ulos sateeseen.

Älä käytä sitä kosteissa tai märissä tiloissa.

Järjestä työalueelle hyvä valaistus.

Älä käytä sähkötyökaluja palavien nesteiden tai kaasujen läheisyydessä.

#### 4 Suojaudu sähköiskuilta

Vältä kosketusta sähköä johtaviin esineisiin, kuten putkiin, pattereihin, liesiin tai jääkaappeihin.

#### 5 Pidä lapset poissa työskentelyalueelta

Älä anna asiantuntemattomien koskettaa sähkötyökalua tai sen liitäntäjohtoa.

Ylimääräisten henkilöiden tulisi pysytellä poissa työskentelyalueelta.

#### 6 Säilytä työkalua oikein

Kun et käytä työkalua, säilytä sitä kuivassa paikassa. Huolehdi siitä, että säilytyspaikka on lukittu ja niin korkealla, etteivät lapset ylety sinne.

#### 7 Älä ylikuormita sähkötyökalua

Liiallisen leikkausvoiman käyttö tai liian suuri työkappaleen syöttönopeus voi ylikuormittaa koneen. Kone toimii paremmin ja turvallisemmin sille suunnitellulla suoritusalueella.

#### 8 Valitse oikea sähkötyökalu

Ohjekirjassa on selvitetty laitteiden oikea käyttötarkoitus. Ota epävarmoissa tapauksissa yhteys DeWALTin edustajaan.

#### 9 Pukeudu asianmukaisesti

Älä käytä liian väljiä vaatteita tai koruja.

Ne voivat tarttua liikkuviin osiin. Käytä ulkona työskennellessäsi kumihanskaita ja

liukumattomia kenkiä. Jos sinulla on pitkät hiukset, käytä hiusverkkoa.

#### 10 Käytä suojalaseja

Käytä suojalaseja, etteivät lastut työstettäessä pääse vahingoittamaan silmiä.

Mikäli työstettäessä syntyy paljon pölyä, käytä kasvosuojaa.

#### 11 Huolehdi sähköjohdon kunnosta

Älä koskaan kanno konetta liitäntäjohdosta äläkä irrota pistoketta seinästä vetämällä johdosta.

Suojaa liitäntäjohto kuumuudelta, öljyltä ja teräviltä reunoilta.

#### 12 Kiinnitä työkappale oikein

Tarkista aina, että työkappale on kiinnitetty kunnolla.

#### 13 Älä kurottele

Seiso aina tukevasti ja tasapainossa.

#### 14 Hoida työkalua huolella

Pidä työkalu puhtaana ja terät terävinä.

Noudata työkalun huolto-ohjeita sekä terän/työkalun vaihto-ohjeita.

Tarkista liitäntäjohtojen kunto säännöllisesti ja anna alan ammattilaisen vaihtaa se tarvittaessa uuteen. Tarkista myös jatkojohto säännöllisesti ja uusi se tarvittaessa. Pidä työkalun kädensijat kuivina ja puhtaina öljystä ja rasvasta.

#### 15 Ota pistoke pois pistorasiasta

Irrota pistoke aina pistorasiasta, kun kone ei ole käytössä, kun huollat sitä tai kun vaihdat koneeseen esim. sahan-, poran- tai jrsinterää.

#### 16 Poista avaimet

Poista säätöavaimet ja asennustyökalut koneesta ennen kuin käynnistät sen.

#### 17 Vältä tahatonta käynnistämistä

Älä kanno konetta sormet virtakytkimellä koneen ollessa kytkettynä sähköverkkoon. Tarkista, että virtakytkin on pois päältä kun laitat pistokkeen pistorasiaan.

#### 18 Jatkojohdot ulkokäytössä

Ulkona työskennellessä tulee aina käyttää ulkokäyttöön valmistettuja ja siten merkittyjä jatkojohtoja.

#### 19 Ole tarkkaavainen

Keskity työhösi. Käytä tervettä järkeä.

Älä käytä sähkötyökalua, kun olet väsynyt.

#### 20 Tarkista, että sähkötyökalu on kunnossa

ennen kuin laitat johdon pistorasiaan

Ennen kuin otat koneen käyttöön, tarkista turvalaitteet ja kaikki koneen osat.

Näin varmistat, että kone toimii sille asetettujen vaatimusten mukaisesti. Tarkista, että liikkuvat osat toimivat moitteettomasti ja että kaikki osat ovat kunnossa ja oikein asennetut. Tarkista myös, että kaikki muut käyttöön mahdollisesti vaikuttavat tekijät ovat kunnossa. Vika suojausjärjestelmässä tai viallinen osa tulee korjata tai vaihtaa valtuutetussa ammattiliikkeessä, mikäli käyttöohjeissa ei toisin mainita.

Viallinen virtakytkin tulee vaihtaa alan ammattiliikkeessä. Älä käytä sähkötyökäluä, mikäli virtakytkin ei toimi kunnolla.

## 21 Turvallisuudeksi

Käytä vain käyttöohjeessa ja tuotekuvastossa suositeltuja lisävarusteita ja -laitteita.

Jonkin muun laitteen käyttö voi aiheuttaa onnettomuuden.

## 22 Korjauta koneesi DeWALTin valtuuttamalla huoltokorjaamalla.

Tämä sähkötyökälu on asiaankuuluvien turvallisuusmääräysten mukainen.

Turvallisuussyistä vain valtuutetut ammattilaiset saavat huoltaa sähkölaitteita.

## Pakkauksen sisältö

Pakkaus sisältää:

- 1 Tasohiomakone
- 1 Pölypussi (DW634)
- 1 Pölynimurin kiinnitin  $\varnothing$  27 mm putkelle (DW634)
- 1 Hiomataso
- 1 Käyttöohje
- 1 Hajoituskuva

- Tarkista etteivät kone, sen osat tai lisävarusteet ole vioittuneet kuljetuksen aikana.
- Lue tämä käyttöohje huolellisesti ennen koneen käyttöönottoa.

## Kuvaus (kuva A)

DeWALTin tasohiomakone on suunniteltu puun, puutuotteiden ja muovin ammattimaiseen hiontaan. Valittavana on eri tyyppisiä hiomapapereita. Pyydä kauppialtasi tietoja oikeantyyppisestä hiomapaperista.

- 1 ON/OFF-virtakytkin
- 2 Hiomapaperin pidikkeet
- 3 Harjakehys (DW634, valinnainen)
- 4 Poistokuppi (DW634, valinnainen)
- 5 Rei'ityslevy (valinnainen)
- 6 Hiomataso

- 7 Pölynpoistoaukko, pölypussin (8) tai pölynimurin liitin (9) (DW634)
- 8 Pölypussi (DW634)
- 9 Pölynimurin liitin (DW634)
- 10 Poistokupin kiinnityspultit (DW634)
- 11 Lukitusnappi
- 12 Hiiliharjan kansi (DW636)
- 13 Suutin (DW636)

## Sähköturvallisuus

Sähkömoottori on suunniteltu käytettäväksi vain yhdellä jännitteellä. Tarkista aina, että virtalähde vastaa arvokilvessä ilmoitettua jännitettä.



DeWALT-koneesi on kaksoiseristetty EN 50144:n mukaisesti; siksi ei tarvita maadoitusjohtoa.

## Kaapelin tai pistotulpan vaihto

Kun vaihdat kaapelin tai pistotulpan, hävitä se turvallisesti. Pistoke, jossa on paljaita johtimia, on vaarallinen kiinnitettynä jännitteeseen pistorasiaan.

## Jatkojohton käyttö

Jos jatkojohtoa tarvitaan, käytä tämän laitteen vaatimuksiin sopivaa (katso arvokilven tiedot) suojamaadoitettua kaapelia. Minimijohdinkoko on 1,5 mm<sup>2</sup>. Jos käytät kaapelikelaa, kerä kaapeli aina täysin auki.

## Asennus ja säädöt



Vedä pistokytkin pistorasiasta aina ennen asennusta.

## Hiomapaperiarkkien kiinnitys (kuva B)

- Kiinnitä hiomapaperiarkit molemmilla kiinnittimillä (2) hiomatasoon (6).
- Pikakiinnitys-hiomapaperin voi kiinnittää suoraan erityiseen hiomatasoon.

Jos käytät tavallista hiomapaperia, vaihda standardi hiomalaatta koneen mukana toimitettavaan hiomalaattaan. Se kiinnitetään 8 ruuvilla.

## Hiomapaperin rei'itys (kuva C)

Tasohiomakoneesi käyttää rei'itettyä hiomapaperia. Rei'ityslevy (5) (valinnainen) toimitetaan reiättömän hiomapaperin rei'itykseen.

Toimi seuraavasti:

- Pane hiomapaperi hiomatasolle (6).  
Ks. myös kuva B.
- Paina rei'ityslevy (5) ja hiomataso (6) yhteen.  
Varmista, että rei'ityslevyn ohjaimet (5.1) tulevat hiomatason kulmiin.

### Harjakehyksen kiinnittäminen poistokuppiin (DW634, valinnainen) (kuva D)

Harjakehyksen ja poistokupin käyttö on suositeltavaa erittäin hienoissa viimeistelyissä (esim. korkealaatuisissa vanereissa ja puumosaiikissa), täyteen hiomiseen, lakan tai maalin poistoon, karkeaan hiontaan ja huokosten poistoon ennen lakkausta.

Toimi seuraavasti:

- Työnä molemmat poistokupin (4) osat koneen tasolle ja kiinnitä ne kiinnityspulteilla (10) sivulta ja päästä.
- Pane harjakehyksen (3) etupuolella olevat nupit (3.1) poistokupin (4) vakoihin (4.1). Kiinnitä harjakehyksen poistokupin takaosaan (4.2) painamalla harjakehystä kunnes sulkuapit (3.2) loksahtavat paikoilleen.

## Käyttöohjeet



Noudata aina turvallisuusohjeita ja voimassa olevia sääntöjä.

### Hiominen (kuva E)

- Paina ON/OFF-virtakytkintä (1).
- Tarvittaessa paina lukitusnappia (11), jotta kone toimii jatkuvalla käytöllä.
- Varmista, että kaikki hiottavat materiaalit ovat hyvin kiinnitettynä.
- Paina konetta työstettävää pintaa vasten vain kevyesti. Voimakas hiontapaine ei lisää hionnan tehoa, mutta rasittaa konetta tarpeettomasti ja hiomapaperi voi mennä rikki.
- Pysäytä jatkuvalla käytöllä toimiva kone painamalla ON/OFF-virtakytkintä (1) lyhyesti ja päästämällä se heti irti. Katkaise virta aina työn jälkeen ja ennen kuin irrotat pistokkeen pistorasiasista.



Tulenvaara! Älä käytä hiomakonetta magnesiumilla.



### Pölynpoisto



- Koska työskentely hiomakoneella tuottaa pölyä, käytä aina pölypussia (DW634) tai kiinnitä pölynimuri (DW634 ja DW636), joka on valmistettu voimassaolevien pölynpoistoa käsittelevien direktiivien mukaisesti. Kunnollinen pölynpoisto saavutetaan ainoastaan rei'itetystä hiomapaperilla.
- Älä käytä pölypussia tai pölynimuria hioessasi metallia.

### DW634 - pölypussi (kuva F)

- Kiinnitä pölypussi (8) pölynpoistoaukkoon (7).
- Jotta pölynpoisto pysyy tehokkaana, tyhjennä pölypussi, kun siitä on noin kolmannes täynnä.

### DW636 ja DW634 - pölynimuri (kuva G & H)

- Kiinnitä pölynimurin putki suuttimeen (13) (DW636) tai pölynpoistoaukkoon (7) (DW634).
- Käytä pölynimurin liitintä (9) DW634:llä.

Ota yhteys myyjäsi halutessasi tietoja sopivista lisätarvikkeista.

## Huolto-ohjeita

DeWALT sähkötyökalusi on suunniteltu käytettäväksi pitkän aikaa mahdollisimman vähällä huollolla. Asianmukainen käyttö ja säännönmukainen puhdistus takaavat laitteen jatkuvan toiminnan.



### Voitelu

Sähkötyökalusi ei tarvitse lisävoitelua.



### Puhdistus

Pidä tuuletusaukot puhtaina ja puhdista runko säännöllisesti pehmeällä rievulla.



## Koneen ympäristöystävällinen hävitys

Kun koneesi on käytetty loppuun, älä heitä sitä tavallisten roskien mukana pois, vaan vie se paikkakuntasi kierrätyskeskukseen tai jätä valtuutettuun DeWALTin huoltopisteeseen.

Jatkuvan tuotekehittelyn seurauksena nämä tiedot saattavat muuttua. Niistä emme ilmoita erikseen.

## TAKUU

### • 30 PÄIVÄN TYYTYVÄISYYSTAKUU •

Jos et ole täysin tyytyväinen DeWALT-työkaluusi, palauta se myyjälle tai valtuutettuun DeWALT-huoltopisteeseen 30 päivän sisällä ostopäivästä, niin saat rahasi takaisin tai vaihtokoneen. Tuote on palautettava täydellisenä ja ostokuitti on esitettävä.

### • YHDEN VUODEN ILMAINEN YLLÄPITOHUOLTO •

DeWALT-työkalusi kunnossapito ja huolto suoritetaan ilmaiseksi 12 kuukauden sisällä ostopäivästä huoltopisteessämme. Ilmainen kunnossapitohuolto käsittää sähkötyökalujen työ- ja varaosakustannukset. Siihen ei sisälly tarvikkekustannuksia. Ostokuitti on esitettävä.

### • YHDEN VUODEN TAKUU •

Jos DeWALT-tuotteesi menee epäkuntoon materiaali- tai valmistusvikojen takia 12 kuukauden sisällä ostopäivästä, vaihdamme voittuneet osat uusiin tai vaihdamme koko yksikön ilmaiseksi edellyttäen, että:

- Tuotetta ei ole käytetty väärin.
- Valtuuttamattomat henkilöt eivät ole yrittäneet korjata sitä.
- Päiväyksellä varustettu ostokuitti esitetään. Tämä takuu tarjotaan lisäpalveluna kuluttajan lakisääteisten oikeuksien lisäksi.

Lähimmän DeWALT-myyjäsi tai valtuutetun DeWALT-huoltopisteen osoitteen saat voimassaolevasta tuoteluettelosta tai ottamalla yhteyttä DeWALTiin.



# VIBRATIONSPUTSMASKIN DW634/DW636

## Vi gratulerar!

Du har valt ett DeWALT elverktyg. Mångårig erfarenhet, ihärdig produktutveckling och förnyelse gör DeWALT till ett av de mest pålitliga namnen för professionella användare.

## Innehållsförteckning

Tekniska data	sv - 1
CE-Försäkran om överensstämmelse	sv - 1
Säkerhetsinstruktioner	sv - 2
Kontroll av förpackningens innehåll	sv - 3
Beskrivning	sv - 3
Elektrisk säkerhet	sv - 3
Bruk med förlängningsladd	sv - 3
Montering och inställning	sv - 3
Bruksanvisning	sv - 4
Skötsel	sv - 4
Garanti	sv - 5

## Tekniska data

	DW634	DW636	
Spänning	V	230	230
Ineffekt	W	300	350
Sliprörelse/min		17.000	20.000
Sliprörelse	mm	2,6	4,6
Putsyta	mm	113 x 225	113 x 225
Sandpapper mått	mm	115 x 280	115 x 280
Nettovikt	kg	2,8	3,9
Dammsugning		dammpåse/ dammsugare	dammsugare

### Säkring:

230 V	10 A
-------	------

Följande symboler har använts i handboken:



Anger risk för personskada, livsfara eller skada på verktyg vid ouppmärksamhet inför de instruktioner som ges i handboken.



Anger risk för elektrisk stöt.



Brandfara.

## CE-Försäkran om överensstämmelse



### DW634/DW636

DeWALT förklarar att dessa elverktyg är konstruerade i överensstämmelse med följande normer: 89/392/EEG, 89/336/EEG, 73/23/EEG, EN 50144, EN 55104 / EN 55014-2, EN 55014, EN 61000-3-2 & EN 61000-3-3.

För mer information ombeds ni kontakta DeWALT på nedanstående adress eller se baksidan av manualen.

Ljudnivån överensstämmer med Europeiska Gemenskapens bestämmelser 86/188/EEG & 89/392/EEG, uppmätt enligt EN 50144:

	DW634	DW636	
$L_{pA}$ (ljudtryck)	dB(A)*	81	79
$L_{WA}$ (ljudeffekt)	dB(A)	94	92

\* vid användarens öra



Vidtag lämpliga åtgärder för hörselskydd om ljudnivå överskrider 85 dB(A).

Det vägda geometriska medelvärdet av accelerationsfrekvensen enligt EN 50144:

	DW634	DW636
	4,5 m/s <sup>2</sup>	2,8 m/s <sup>2</sup>

Director Engineering and Product Development  
Horst Großmann

DeWALT, Richard-Klinger-Straße 40,  
D-65510, Idstein, Tyskland

## Säkerhetsinstruktioner

Innan Du börjar använda maskinen, tag några minuter i anspråk för att läsa igenom bruksanvisningen. Spara bruksanvisningen lättillgängligt, så att alla som använder maskinen har tillgång till bruksanvisningen. Förutom nedanstående instruktioner, följ alltid Arbetarskyddsstyrelsens regler.

### VARNING!

När man använder elverktyg skall dessa grundläggande säkerhetsinstruktioner alltid följas för att minska risken för elektriska stötar, personskada och brand.

#### 1 Använd hörselskydd

Ljudnivån vid bearbetning av olika material kan variera, ibland överstiger nivån 85 dB(A). För att skydda Dig själv, använd alltid hörselskydd.

#### 2 Håll arbetsområdet i ordning

Nedskräpade ytor och arbetsbänkar inbjuder till skador.

#### 3 Tänk på arbetsmiljöns inverkan

Utsätt inte elverktyg för regn. Använd inte elverktyg på fuktiga eller våta platser. Ha bra belysning över arbetsytan. Använd inte elverktyg i närheten av lättantändliga vätskor eller gaser.

#### 4 Skydda Dig mot elektriska stötar

Undvik kroppskontakt med jordade delar (t.ex. rör, radiatorer, spisar, kylskåp). Vid extrema arbetsförhållanden (t.ex. hög fuktighet, uppkomst av metalldamn osv.) kan den elektriska säkerheten ökas med koppling av en skiljetransformator eller en jordfelsbrytare.

#### 5 Håll barn borta

Låt inte andra personer komma i kontakt med elverktyg eller sladden. Alla personer skall hållas borta från arbetsområdet.

#### 6 Förvara verktyg säkert

När elverktyget inte används skall det förvaras på ett torrt, högt placerat ställe, inlåst, utom räckhåll för barn.

#### 7 Överbelasta inte elverktyg

Du arbetar bättre och säkrare inom det angivna effektområdet.

#### 8 Använd rätt elverktyg

Tvinga inte elverktyget att göra arbeten som är avsedda för kraftigare verktyg. Använd inte elverktyg för ändamål de inte är avsedda för:

använd t.ex. inte handcirkelsåg för att såga av kvistar eller vedträ.

#### 9 Klä Dig rätt

Bär inte löst hängande kläder eller smycken. De kan fastna i rörliga delar. Gummihandskar och halkfria skor rekommenderas vid utomhusarbeten. Använd hårnät om Du har långt hår.

#### 10 Använd skyddsglasögon

Använd skyddsglasögon för att förhindra att damm blåser in i Dina ögon vilket kan försaka skada. Om mycket damm uppstår använd även ansiktsmask.

#### 11 Misshandla inte sladden

Bär aldrig verktyget i sladden och använd inte sladden för att ta ut kontakten från uttaget. Utsätt inte sladden för hetta, olja eller skarpa kanter.

#### 12 Sätt fast arbetsstycket

Använd skruvvingar eller ett skruvstycke för att hålla fast arbetsstycket. Det är säkrare än att använda handen och Du får bägge händerna fria för arbetet.

#### 13 Sträck Dig inte för mycket

Se till att Du alltid har säkert fotfäste och balans.

#### 14 Sköt tillbehören med omsorg

Håll tillbehören skarpa och rena. Följ instruktionerna beträffande skötsel och byte av tillbehör. Kontrollera elverktygets sladd regelmässigt och få den reparerad hos en erkänd fackverkstad om den är skadad. Kontrollera förlängningssladdar regelmässigt och byt ut dem om de är skadade. Håll handtagen torra, rena och fria från olja och fett.

#### 15 Ta ut kontakten från uttaget

när elverktyg inte är i bruk, innan service och vid byte av verktyg såsom sågklinga, borr och fräs.

#### 16 Tag bort nycklar

Kontrollera att nycklar och justerverktyg har tagits bort från elverktyget innan det startas.

#### 17 Undvik oavsiktlig inkoppling

Bär inte anslutna elverktyg med fingret på strömbrytaren.

Se till att strömbrytaren är frånslagen när Du ansluter stickkontakten till uttaget.

#### 18 Förlängningssladdar utomhus

Utomhus skall förlängningssladdar endast användas som är tillåtna för utomhusbruk och märkta för detta.

## 19 Var uppmärksam

Titta på det Du gör. Använd sunt förnuft.  
Använd inte elverktyget när Du är trött.

## 20 Kontrollera elverktyget för skador innan Du ansluter sladden till vägguttaget

Innan fortsatt användning av elverktyget skall eventuellt skadade skyddsanordningar och andra defekta delar kontrolleras noggrant för att fastställa om det kommer att fungera riktigt och utföra den avsedda funktionen.

Kontrollera att de rörliga delarna fungerar oklanderligt och inte klämmer, att inga delar är brutna, att alla delar är riktigt monterade och att andra förhållanden som kan påverka driften stämmer. En skyddsanordning eller annan del, som är skadad, skall repareras eller bytas ut av en erkänd fackverkstad, om ej annat anges i bruksanvisningen.

Felaktiga strömbrytare måste bytas hos en fackverkstad. Använd inte elverktyget om strömbrytaren inte kan kopplas till eller från.

## 21 För Din personliga säkerhet

Använd endast tillbehör och tillsatser som är rekommenderade i bruksanvisningen och katalogerna. Användning av annat verktyg eller tillbehör än vad som rekommenderas i bruksanvisningen eller katalogerna kan innebära risk för personskada.

## 22 Reparation av verktyg får endast utföras av godkänd DeWALT serviceverkstad

Det här verktyget motsvarar gällande säkerhetsbestämmelser. För att undvika olycksfall ska reparationer och elanordningar endast utföras av behörig elektromotör.

## Kontroll av förpackningens innehåll

Förpackningen innehåller:

- 1 Vibrationsputsmaskin
- 1 Damppåse (DW634)
- 1 Dammsugaradapter för  $\varnothing$  27 mm slang (DW634)
- 1 Slipplatta
- 1 Instruktionshandbok
- 1 Sprängteckning

- Kontrollera defekter på verktyg, delar och tillbehör som kan ha uppstått i samband med transport.
- Läs noga igenom handboken och förvissa Dig om att Du förstår instruktionerna innan Du börjar använda maskinen.

## Beskrivning (fig. A)

DeWALT vibrationsputsmaskin har tillverkats för professionell slipning av trä, träarbeten och plast. Man kan använda sig av olika slags sandpapper. Rådfråga Din DeWALT-representant för information om rätt typ av sandpapper.

- 1 Strömbrytare
- 2 Klämbyglar för sandpapper
- 3 Borstram (DW634, extra tillbehör)
- 4 Utsugskåpa (DW634, extra tillbehör)
- 5 Hålstans (extra tillbehör)
- 6 Slipplatta (Velcro)
- 7 Utsug för damppåse (8) eller dammsugaradapter (9) (DW634)
- 8 Damppåse (DW634)
- 9 Dammsugaradapter (DW634)
- 10 Fästbultar för utsugskåpa (DW634)
- 11 Lås för strömbrytare
- 12 Kolborstlucka (DW636)
- 13 Munstycke (DW636)

## Elektrisk säkerhet

Den elektriska motorn är endast avsedd för en spänning. Kontrollera alltid att spänningen på nätet motsvarar den spänning som finns angiven på märkplåten.



Ditt elverktyg är dubbelisolerat motsvarande EN 50144; jordledare är således överflödigt.

## Utbyte av kabel eller kontakt

Tänk på säkerhetsföreskrifterna när du ska byta ut sladden eller kontakten. En kontakt med frilagda kopparledare är livsfarlig om den kopplas i ett spänningsförande eluttag.

## Bruk med förlängningssladd

Om du behöver använda en förlängningssladd, använd en godkänd förlängningssladd lämpad för den här apparatens strömförbrukning (se tekniska data). Minsta ledartjocklek är 1,5 mm<sup>2</sup>.

Om du använder en sladdvinda, vira alltid av sladden fullständigt.

## Montering och inställning



Koppla alltid ur verktyget innan Du börjar med montering och inställning.

## Montering av sandpapper (fig. B)

- Spänn fast sandpapperet med hjälp av de båda klämyglarna (2) på slipplattan (6).
- Fäst självhäftande sandpapper direkt på den speciella slipplattan.

Vid bruk av vanligt sandpapper skall den standardmonterade slipplattan bytas ut mot den bifogade plattan. Denna monteras med 8 skruvar.

## Stansning av sandpapper (fig. C)

Till Din DeWALT vibrationsputsmaskin använder Du perforerat sandpapper. Med hjälp av hålstans (5) (extra tillbehör) kan håll stansas i opererande sandpapper.

Tillvägagångssätt:

- Fäst sandpapperet på slipplattan (6). Se även fig. B.
  - Tryck ihop stansen (5) och slipplattan (6).
- Se noga till att stansmallen (5.1) befinner sig mot slipplattans hörn.

## Montering av borstramen på utsugskåpan (DW634, extra tillbehör) (fig. D)

Användning av borstram och utsugskåpa lämpar sig utmärkt vid precisa finslipningsarbeten (t.ex. på kvalitetsfaner och intarsiaarbeten), för spackelsliparbeten, lack- och färgslipning, friborstning av porer före lackering och för grovslipning.

Tillvägagångssätt:

- Tryck in utsugskåpan (4) båda delar på maskinfoten och skruva ihop dem på sidan och ovanpå med hjälp av sex fästbultar (10).
- Placera knopparna (3.1) på framsidan av borstramen (3) i skåran (4.1) på utsugskåpan (4). Fäst borstramen på utsugskåpans baksida (4.2) genom att trycka in borstramen tills den klickar (3.2) i rätt läge.

## Bruksanvisning



Följ alltid säkerhetsföreskrifterna och tillhörande bestämmelser.

## Slipning (fig. E)

- Ställ strömbrytaren (1) i ON-läge.
- Strömbrytarlåset (11) används vid behov av oavbrutet arbete.

- Se till att de material som ska slipas sitter fast ordentligt.
- Maskinen ska endast tryckas lätt mot arbetsstycket. Ett för stort tryck ger inte ökad slipeffekt utan medför endast trasiga sandpapper och större påfrestning på maskinen.
- Stäng av maskinen vid oavbrutet arbete genom att lätt trycka på strömbrytaren (1) och släppa den genast. Stäng alltid av maskinen innan Du drar ur sladden efter avslutat arbete.



Brandrisk!

Använd ej putsmaskinen på magnesium.



## Dammsugning



- Installera en dammpåse (DW634) eller koppla in en dammsugare (DW634 & DW636), som utarbetats enligt gällande bestämmelser för dammskydd, eftersom träarbete med en putsmaskin alltid orsakar damm. Kraftig dammsugningsförmåga erhålles endast med hjälp av perforerat sandpapper.
- Använd inte dammpåse eller dammsugare vid slipning av metall.

## DW634 - dammpåse (fig. F)

- Fäst dammpåsen (8) till dammutsugshålet (7).
- För effektiv dammutsugning bör påsen tömmas när den fyllts till en tredjedel.

## DW636 & DW634 - dammsugning (fig. G & H)

- Montera dammsugarlangen på munstycket (13) (DW636) eller dammutsugshålet (7) (DW634).
- Använd dammsugaradaptorn (9) för DW634.

Kontakta Din återförsäljare för vidare information om lämpliga tillbehör.

## Skötsel

Ditt DeWALT elverktyg har tillverkats för att, med så lite underhåll som möjligt, kunna användas länge. Varaktig och tillfredsställande användning erhålles endast genom noggrann skötsel och regelbunden rengöring.



### Smörjning

Ditt elverktyg behöver ingen smörjning.



### Rengöring

Håll ventilationsöppningen ren och rengör regelbundet elverktyget med en mjuk trasa.



### Förbrukade maskiner och miljön

När Din produkt är utsliten, skydda naturen genom att inte slänga den tillsammans med vanligt avfall. Lämna den till de uppsamlingsställena som finns i Din kommun eller till en DeWALT serviceverkstad.

### DeWALT service

Skulle fel uppstå på maskinen, lämna då alltid in den till en auktoriserad serviceverkstad. Se aktuell prislista/katalog för vidare information eller kontakta DeWALT.

På grund av forskning och utveckling kan ovanstående specifikationer ändras vilket inte meddelas separat.

## GARANTI

### • 30 DAGARS NÖJD-KUND-GARANTI •

Om du inte är fullständigt nöjd med din DeWALT-produkts prestanda behöver du endast returnera den inom 30 dagar, komplett som vid köpet, till ditt inköpsställe eller en DeWALT auktoriserad serviceverkstad för fullständig återbetalning eller utbyte. Inköpsdatum måste påvisas.

### • ETT ÅRS FRI FÖREBYGGANDE SERVICE •

Om din DeWALT-produkt inom 12 månader efter inköpsdatum kräver underhåll eller service, utförs detta kostnadsfritt av en auktoriserad serviceverkstad. Fri förebyggande service omfattar arbets- och reservdelskostnader för elektriska verktyg. Kostnad för tillbehör ingår ej. Inköpsdatum måste påvisas.

### • ETT ÅRS GARANTI •

Om din DeWALT-produkt inom 12 månader efter inköpsdatum visar defekter på grund av brister i material eller vid produktionen, garanterar vi att kostnadsfritt ersätta alla defekta delar eller, på vårt eget initiativ, att gratis ersätta produkten på villkor att:

- Produkten inte har missbrukats.
- Eventuella reparationer har utförts av auktoriserad verkstad/personal.
- Inköpsdatum kan påvisas.

Denna garanti erbjuds som extra fördel och är separat från köparens föreskrivna rättigheter.

För adressen till närmaste DeWALT auktoriserade serviceverkstad, se aktuell katalog för vidare information eller kontakta DeWALT.

# TİTREŞİMLİ ZIMPARA MAKİNESİ

## DW634/DW636

### Tebrikler!

Bir DEWALT elektrikli aletini seçmiş bulunuyorsunuz. Ürün geliştirme ve yenilemede yılların deneyimi DEWALT'ı profesyonel kullanıcılar için en güvenilir partnerlerden biri haline getirmektedir.

### İçindekiler

Teknik veriler	tr - 1
Avrupa Birliği şartnameye uygunluk beyanı	tr - 1
Güvenlik talimatları	tr - 2
Ambalajın içindekiler	tr - 3
Tanım	tr - 3
Elektrik güvenliği	tr - 3
Uzatma kablosu	tr - 3
Montaj ve ayarlar	tr - 3
Kullanım talimatları	tr - 4
Bakım	tr - 5
Garanti	tr - 5

### Teknik veriler

		DW634	DW636
Voltaj	V	230	230
Güç ihtiyacı	W	300	350
Osilasyon/dak.min		17.000	20.000
Yörünge ø	mm	4,6	2,6
Zımparalama yüzeyi	mm	113 x 225	113 x 225
Zımpara föy boyu	mm	115 x 280	115 x 280
Ağırlık	kg	2,8	3,9
Toz çekme		toz torbası/ süpürge	süpürge

### Sigortalar

230 V aletler	10 A
---------------	------

Bu kılavuzun tümünde, aşağıdaki semboller kullanılmıştır:



Bu kılavuzdaki talimatlara uyulmaması halinde, yaralanma, ölüm veya aletin hasar görmesi tehlikesi olduğunu gösterir.



Elektrik çarpması tehlikesi olduğunu gösterir.

### Avrupa Birliği şartnameye uygunluk beyanı



#### DW634/DW636

DEWALT, bu elektrikli aletlerin 89/392/EEC, 89/336/EEC, 73/23/EEC, EN 61029, EN 55104 / EN 55014-2, EN 55014, EN 61000-3-2, EN 61000-3-3'e uygun olarak tasarlandığını beyan eder.

Daha fazla bilgi için, lütfen aşağıdaki adresten DEWALT ile temas kurun veya kılavuzun arkasına bakın. EN 50144'e uygun ölçümlendiğinde, ses şiddeti seviyesi 86/188/EEC & 89/392/EEC'ye uygundur:

		DW634	DW636
L <sub>PA</sub> (ses şiddeti)	dB(A)*	81	79
L <sub>WA</sub> (akustik gücü)	dB(A)	94	92

\* kullanıcının kulağında



85 dB(A) ses şiddeti (basıncı) aşıldığında, kulakları korumak için gerekli önlemleri alın.

Bu aletin ivme karesinin ortalama ağırlıklı kökü EN 50144'e uygundur:

	DW634	DW636
	4,5 m/s <sup>2</sup>	2,8 m/s <sup>2</sup>

Mühendislik ve Ürün Geliştirme Müdürü  
Horst Großmann

DEWALT, Richard-Klinger-Straße 40,  
D-65510, Idstein, Almanya

## Güvenlik talimatları

Elektrikli aletleri kullanırken daima, yangın, elektrik çarpması ve yaralanma riskini azaltmak için, ülkenizde uygulanabilecek güvenlik kurallarına uyun. Bu ürünü kullanma girişiminde bulunmadan önce, aşağıdaki güvenlik talimatlarını dikkatle okuyun. Bu talimatları güvenli bir yerde saklayın.

### Genel Bilgiler

#### 1 Çalışma alanınızı temiz tutun

Dağınık yerler ve tezgahlar kazaya neden olabilir.

#### 2 Çalışma alanınızın çevre koşullarına dikkat edin

Elektrikli aletleri rutubete maruz bırakmayın. Çalışma alanınızı iyi aydınlatın. Elektrikli aletleri, yanıcı sıvı ve gazların bulunduğu ortamlarda kullanmayın.

#### 3 Elektrik çarpmasına karşı önlem alın

Topraklanmış yüzeylere temastan kaçının (Örn: borular, radyatörler, ocaklar ve buzdolapları).

#### 4 Çocukları aletlerden uzak tutun

Çocukların aletle veya uzatma kablosu ile temasına izin vermeyin. Herkesi çalışma alanından uzak tutun.

#### 5 Açık havada kullanım için uzatma kabloları

Alet açık havada kullanıldığında, daima açık havada kullanım için özel yapılmış ve böyle olduğunu gösteren bir damga taşıyan uzatma kabloları kullanın.

#### 6 Kullanılmayan aletleri saklayın

Kullanılmayan elektrikli aletleri kuru, güvenli ve çocukların ulaşamayacağı bir yerde saklayın.

#### 7 Uygun giyinin

Bol elbise giymeyin, takı takmayın. Hareketli motor parçaları bunları kapabilir. Açık havada çalışırken, tercihen lastik eldiven kullanın ve kaymaz tabanlı ayakkabı giyin. Saçınızı uzunsu koruyucu başlık giyin.

#### 8 Koruyucu gözlük takın

İşlemin toz veya fırlayan parçacık yaratması halinde, yüz veya toz maskesi kullanın.

#### 9 Maksimum ses şiddetine dikkat edin

Ses şiddeti 85 dB(A)'yı aşarsa, kulağınızı korumak için gerekli önlemleri alın.

#### 10 İşlediğiniz parçayı iyi sabitleyin

İşlediğiniz parçayı sabitlemek için, işkence veya mengene kullanın. Bu hem daha güvenli olur, hem de iki elinizde serbest kalmış olur.

#### 11 Aşırı uzanarak çalışmayın

Daima yere sıkı ve dengeli basmaya dikkat edin.

#### 12 Aletin kazara çalıştırılmasına olanak vermeyin

Fişi takılı aleti, parmağınızı tetikte taşımayın. Fişi takarken tetiğin çekili olmamasına dikkat edin.

#### 13 Daima dikkatli olun

Yaptığınız işe dikkat edin. İnsiyatifinizi kullanın. Yorgunken aleti kullanmayın.

#### 14 Aletin fişini çekin

Aleti başıboş bırakmadan önce enerjisini kesin ve tamamen durmasını bekleyin. Aleti kullanmayacağınız zaman, bakım yapmadan önce veya aksesuarlarını değiştirirken fişini çekin.

#### 15 Ayar anahtarlarını ve aparatlarını çıkartın

Aleti çalıştırmadan önce, üzerinde hiçbir ayar anahtar ve aparatının bulunmamasına dikkat edin.

#### 16 İşe uygun alet kullanın

Küçük alet veya aksesuarları, ağır hizmet tipi aletin görevini yapmaya zorlamayın. Alet, imalat amacına uygun olan işi daha iyi ve güvenli yapacaktır.

**Dikkat!** Bu kullanım kılavuzunda tavsiye edilenlerin dışında aksesuar ve parçaların kullanımı yaralanma riski doğurabilir.

#### 17 Kabloyu dikkatli kullanın

Asla aleti kablосundan tutarak taşımayın veya fişi çekmek için kabloya asılmayın. Kabloyu, ısı, yağ ve keskin kenarlardan uzak tutun.

#### 18 Aletlerinize iyi bakın

Daha iyi ve güvenli performans için aletlerinizi iyi durumda ve temiz tutun. Bakım ve aksesuar değişimi için talimatlara uyun.

Aletin kablosunu düzenli olarak kontrol edin ve hasarlı ise yetkili DEWALT servisine onartın. Uzatma kablolarını da düzenli kontrol edin ve hasarlı ise, yenileyin. Tüm komuta mekanizmasını kuru, temiz ve yağlardan uzak tutun.

## 19 Hasarlı parça kontrolü yapın

Aleti kullanmadan önce, düzgün çalışacağından ve amaca uygun işleyeceğinden emin olmak için, özenle hasar kontrolü yapın. Hareketli parçaların ayarsız olup olmadığı veya tutukluk yapıp yapmadığını, kırık parça olup olmadığını ve çalışmasını etkileyebilecek diğer durumları kontrol edin. Hasarlı siperleri veya diğer arızalı parçaları talimatlar uyarınca onartın veya yenileyin. Tetiği arızalı ise, aleti kullanmayın. Tetiği yetkili bir DEWALT onarım merkezinde değiştirin.

## 20 Aletinizi, yetkili bir DEWALT onarım merkezinde onartın

Bu elektrikli alet ilgili güvenlik kurallarına uygundur. Tehlikeyi önlemek için, elektrikli aletler, sadece kalifiye teknisyenler tarafından onarılmalıdır.

## Ambalajın içindekiler

Ambalajın içinde aşağıdakiler vardır:

- 1 Titreşimli zımpara makinesi
- 1 Toz torbası (DW634)
- 1 Ø 27 mm çapında hortum (DW634) için süpürge adaptörü
- 1 Kullanım kılavuzu
- 1 Açılımlı çizim

- Nakliye sırasında alette, parçalarında veya aksesuarlarında hasar oluşup oluşmadığını kontrol edin.
- Aleti kullanmadan önce, bu kılavuzu iyice okuyup anlamaya zaman ayırın.

## Tanım (şekil A)

DEWALT titreşimli zımpara makinanız profesyonel ahşap, ahşap ürünleri ve plastik zımparalama işleri için tasarlanmıştır. Bununla birlikte değişik tipte zımparalama föyleri de seçenek olarak mevcuttur.

Size en uygun zımpara için yetkili satıcınıza başvurun.

- 1 Açma/kapama anahtarı
- 2 Zımpara föyü mandalları
- 3 Fırça çerçevesi (DW634, seçenek)
- 4 Çekici başlığı (DW634, seçenek)
- 5 Delik delme ayırıcısı (aksesuar)
- 6 Zımparalama tabanı
- 7 Toz torbası (8) ya da süpürge adaptörü için soket (9) (DW634)
- 8 Toz torbası (DW634)
- 9 Süpürge adaptörü (DW634)
- 10 Çekici başlığı sabitleme somunları (DW634)
- 11 Kilitleme tuşu
- 12 Kömür fırça kapağı (DW636)
- 13 Meme (DW636)

## Elektrik güvenliği

Elektrik motoru, sadece tek voltaja uygun imal edilmiştir. Daima, şebeke voltajının, aletinizin üstünde yazılı olan voltajla aynı olmasına dikkat edin.



DEWALT aletiniz, EN 50144 uyarınca çift yalıtımlıdır, bu nedenle topraklanması gerektirmez.

## Kablo ya da fişin değiştirilmesi

Kablo ya da fişi değiştirirken, çıplak bakır tellerin arz ettiği tehlikeye dikkat ediniz.

## Uzatma kablosu

Uzatma kablosu kullanmadan önce, gevşek ve çıplak iletken, kötü bağlantı, hasarlı yalıtım kontrolü yapın. Gerekli onarımları yapın veya gerekiyorsa, kabloyu yenileyin.

## Montaj ve ayarlar



Montaj ve ayarlardan önce mutlaka aletin fişini çekin.

## Zımpara föylerinin takılması (şekil B)

- Her iki mandalı (2) kullanarak zımparalama föylerini zımpara tabanına (6) takın.



- Quick-fix zımparalama föyleri, seçenek olarak sunulan özel zımpara tabanına doğrudan takılabilmektedir.

### Zımpara föylerinin delinmesi (şekil C)

DeWALT titreşimli zımpara makineniz delinmiş zımparalar kullanılmaktadır.

Delinmemiş zımparalara delikler açmak için seçenek olarak bir delik delme ayırıcısı (5) sunulmaktadır.

### İşlem sırası:

- Zımparalama föyünü, zımpara tabanına (6) takın. Bknz. şekil B.
- Ayırıcı (5) ve zımpara tabanını birbirine bastırın. Ayırıcı kılavuzlarının (5.1) zımpara tabanının köşelerine bakması gerekmektedir.

### Fırça çerçevesinin çekici başlığı ile birleştirilmesi (DW634, seçenek) (şekil D)

Çok ince finiş zımparalama işleri (örn. çok ince kontrplak ya da kakma çalışmaları), huni zımparalama, boyalı yüzey zımparalama, kaba zımparalama ve lake öncesi gözenek temizleme için fırça çerçevesi ve çekici başlık kullanımı önerilmektedir.

### İşlem sırası:

- Çekici başlığının (4) her iki parçasını makina tabanına bastırıp altı adet sabitleme somunu (10) ile yanlardan ve üstten sabitleyin.
- Fırça çerçevesinin (3) önündeki düğmeleri (3.1) çekici başlığındaki (4) boşluklara (4.1) itin. Fırça çerçevesini, çekici başlığının arka kısmına (4.2) takmak için, kitleleme milleri (3.2) yerlerine oturana kadar fırça çerçevesine bastırın.

### Kullanım talimatları



Daima güvenlik talimatlarına ve uygulanan kurallara uyun.

### Zımparalama (şekil E)

- ON/OFF anahtarına basın (1).
- Gerektiğinde, sürekli çalışma için lock-on düğmesine (11) basın.
- Zımparalanacak tam parçaları iyice sabitleyin.
- Zımparalanacak parçalara hafif bir basınç uygulayın. Fazla bastırmak zımparalama etkisini arttırmaz, aksine makina üzerinde fazla yük oluşturarak zımparanın kopmasına neden olur.
- Aleti sürekli çalışma kipindeyken durdurmak için, ON/OFF anahtarına (1) hafifçe basıp hemen bırakın. İşinizi tamamladıktan sonra ve elektrik fişini çekmeden önce aleti mutlaka KAPATIN.



Yangın tehlikesi! Zımparayı magnezyum üzerinde kullanmayın.



### Toz çekme



- Ahşap malzeme üzerinde zımpara ile çalışma sonucu toz çıkarıldığında için daima, ilgili toz emisyon yönetmeliklerine uygun bir toz torbası (yalnız DW634) ya da bir süpürge (DW634 & DW636) bağlayın. Verimli toz çekme ancak delikli zımparalarla olanaklıdır.
- Metal zımparalarken toz torbası ya da süpürge kullanmayın.

### DW634 - toz torbası (şekil F)

- Toz torbasını (8) toz çekme soketine (7) bağlayın.
- Verimli toz çekme için, torbayı üçte biri dolduğunda boşaltın.

### DW636 & DW634 - süpürge (şekil G & H)

- Süpürge hortumunu memeye (13) (DW636) ya da sokete (7) (DW634) bağlayın.
- DW634'te süpürge adaptörünü (9) kullanın.

Uygun aksesuarlar konusunda daha fazla bilgi için bayinize başvurun.

## Bakım

DeWALT elektrikli aletiniz, minimum bakımla uzun süre çalışacak şekilde imal edilmiştir. Her zaman sorunsuz çalışması, alete gerekli bakımın yapılmasına ve düzenli temizliğe bağlıdır.



## Yağlama

Elektrikli aletiniz, ek yağlama gerektirmez.



## Temizlik

Havalandırma kanallarının temiz ve açık olmasına dikkat edin ve aletin gövdesini düzenli olarak yumuşak bir bezle temizleyin.



## İstenmeyen aletler ve çevre

Atacağınız eski aletinizi, çevreyi etkilemeyecek biçimde ortadan kaldıran DeWALT onarım merkezlerine götürün.

## GARANTİ

### • 30 GÜNLÜK RİSKSİZ MÜŞTERİ MEMNUNİYETİ GARANTİSİ •

DeWALT ağır hizmet tipi endüstriyel aletinizin performansı sizi tam olarak tatmin etmiyorsa, 30 gün içinde takas için yetkili bayinize geri götürebilirsiniz. Satın alma belgesinin ibrazı şarttır.

### • ÜCRETSİZ BİR YILLIK SERVİS KONTRATI •

Bir yıllık tam garantiye ek olarak, tüm DeWALT aletleri bir yıl süreyle ücretsiz servis desteğine de sahiptir. Satın alma tarihinden itibaren bir yıl içinde yapılan hiçbir onarım ve koruyucu bakım işleminden işçilik ücreti almamaktayız. Satın alma tarihinin belgelenmesi şarttır.

### • BİR YILLIK TAM GARANTİ •

DeWALT ağır hizmet tipi endüstriyel aletleri, satış tarihinden itibaren bir yıl süreyle garantilidir. Hatalı malzemeden veya işçilikten kaynaklanan tüm arızalar ücretsiz onarılır. Lütfen aleti herhangi bir yetkili DeWALT veya Black & Decker servis merkezine gönderin, ya da bizzat başvurun.

Bu garanti aşağıdakileri kapsamaz:

- Aksesuarlar
- Başkaları tarafından yapılan veya girişimde bulunulan onarımlardan kaynaklanan hasar
- Yanlış kullanım, ihmal, eskime ve aşınmadan, alet üzerinde değişiklik ve amaç dışı kullanımdan kaynaklanan hasar.

Size en yakın yetkili DeWALT tamir acentesi için lütfen bu kılavuzun arkasında bulunan uygun telefon numarasını kullanın.

# ΠΑΛΙΝΔΡΟΜΙΚΟ ΤΡΙΒΕΙΟ DW634/DW636

## Θερμά συγχαρητήρια!

Διαλέξατε ένα από τα μηχανήματα της DEWALT. Η πολύχρονη εμπειρία της DEWALT, η συνεχής εξέλιξη των προϊόντων της και η εφαρμογή καινοτομιών την καθιστούν έναν από τους πιο αξιόπιστους συνεργάτες των επαγγελματιών.

## Περιεχόμενα

Τεχνικά χαρακτηριστικά	el - 1
Δήλωση συμμόρφωσης ΕΚ	el - 1
Οδηγίες ασφαλείας	el - 2
Έλεγχος του περιεχομένου της συσκευασίας	el - 3
Περιγραφή	el - 3
Ηλεκτρική ασφάλεια	el - 3
Χρήση καλωδίου επέκτασης	el - 4
Συναρμολόγηση και ρύθμιση	el - 4
Οδηγίες χρήσεως	el - 4
Συντήρηση	el - 5
Εγγύηση	el - 6

## Τεχνικά χαρακτηριστικά

	DW634	DW636
Τάση	V 230	230
Απορροφούμενη ισχύς	W 300	350
Περιστροφές/λεπτό	17.000	20.000
Παλινδρόμηση $\varnothing$	mm 2,6	4,6
Επιφάνεια τριβής	mm 113 x 225	113 x 225
Διαστάσεις γαλόχαρτου	mm 115 x 280	115 x 280
Βάρος	kg 2,8	3,9
Εξαγωγή σκόνης σάκος	αναρρόφησης/ αναρροφητήρας αναρροφητήρας	

## Ασφάλειες:

Μηχανήματα 230 V	10 A
------------------	------

Στις παρούσες οδηγίες χρησιμοποιούνται τα ακόλουθα σύμβολα:



Συμβολίζει κίνδυνο τραυματισμού ή θανάτου ή βλάβης του εργαλείου σε περίπτωση που δεν τηρηθούν οι οδηγίες χρήσεως.



Συμβολίζει ηλεκτρική τάση.



Κίνδυνος πυρκαγιάς.

## Δήλωση συμμόρφωσης ΕΚ



DW634/DW636

Η DEWALT δηλώνει ότι αυτά τα ηλεκτρικά εργαλεία σχεδιάστηκαν σύμφωνα με τις Οδηγίες: 89/392/ΕΟΚ, 89/336/ΕΟΚ, 73/23/ΕΟΚ, EN 50144, EN 55104 / EN 55014-2, EN 55014, EN 61000-3-2 & EN 61000-3-3.

Για περισσότερες πληροφορίες, παρακαλώ απευθυνθείτε στην DEWALT στην παρακάτω διεύθυνση ή ανατρέξτε στο πίσω μέρος του εγχειριδίου.

Ανώτατο όριο ηχητικής πίεσης σύμφωνα με τις Οδηγίες 86/188/ΕΟΚ & 89/392/ΕΟΚ, μέτρηση κατά EN 50144:

	DW634	DW636
$L_{pA}$ (ηχητική πίεση) dB(A)*	81	79
$L_{WA}$ (ακουστική δύναμη) dB(A)	94	92

\* στο αυτί του χειριστή



Λάβετε τα ενδεδειγμένα μέτρα προστασίας σε περίπτωση που η ακουστική πίεση υπερβαίνει τα 85 dB(A).

Ο σταθμισμένος τετραγωνικός μέσος όρος επιτάχυνσης κατά EN 50144:

DW634	DW636
4,5 m/s <sup>2</sup>	2,8 m/s <sup>2</sup>

Διευθυντής Ανάπτυξης Προϊόντων  
Horst Grobmann

DEWALT, Richard-Klinger-Straße 40,  
D-65510, Idstein, Γερμανία

**Οδηγίες ασφαλείας**

Όταν χρησιμοποιείτε ηλεκτρικά εργαλεία πρέπει να λαμβάνεται πάντοτε υπόψη τους κανόνες ασφαλείας που ισχύουν στη χώρα σας προκειμένου να αποφευχθεί ο κίνδυνος πυρκαγιάς, ηλεκτροπληξίας και τραυματισμού. Πριν χρησιμοποιήσετε το εργαλείο διαβάστε προσεκτικά τις παρακάτω οδηγίες και φυλάξτε τις καλά.

**1 Διατηρείτε καθαρό το χώρο εργασίας**

Ακατάστατοι χώροι και πάγκοι εγκυμονούν κίνδυνο τραυματισμού.

**2 Λάβετε υπ' όψη τις επιδράσεις του περιβάλλοντος**

Μην εκθέτετε ηλεκτρικά εργαλεία σε υγρασία. Φροντίστε για τον καλό φωτισμό του χώρου εργασίας σας. Μην χρησιμοποιείτε ηλεκτρικά εργαλεία κοντά σε εύφλεκτα υγρά και αέρια.

**3 Προστατευθείτε από ηλεκτροπληξία**

Αποφύγετε την επαφή του σώματος με γειωμένες επιφάνειες (π.χ. σωλήνες, σώματα θερμάνσεως, ηλεκτρικές κουζίνες, ψυγεία κλπ.). Σε συνθήκες, υπερβολικής κινητοποίησης (π.χ. σε ύψηλη υγρασία, δημιουργία μεταλλικής σκόνης κλπ.) μπορεί να αυξηθεί η ηλεκτρική ασφάλεια με την παρεμβολή ενός αποσυνδεδετικού μετασχηματιστή ή ενός διακόπτη προστασίας από λάθος διερχόμενο ρεύμα (FI).

**4 Κρατάτε τα παιδιά σε απόσταση**

Μην αφήνετε άλλα πρόσωπα να αγγίζουν το εργαλείο ή το καλώδιο επιμήκυνσης. Απομακρύνετε τα από το χώρο εργασίας.

**5 Καλώδιο επιμήκυνσης για χρήση σε εξωτερικούς χώρους**

Χρησιμοποιείτε το εργαλείο σε εξωτερικούς χώρους μόνο με καλώδια που είναι κατάλληλα για το σκοπό αυτό και φέρουν σχετική σήμανση.

**6 Φυλάγετε τα εργαλεία σας σε ασφαλές μέρος**

Ηλεκτρικά εργαλεία που δεν χρησιμοποιούνται πρέπει να φυλάσσονται σε στεγνούς, κλειστούς χώρους, μακριά από παιδιά.

**7 Φοράτε τα κατάλληλα ρούχα εργασίας**

Μη φοράτε φαρδιά ρούχα ή κοσμήματα. Υπάρχει πιθανότητα να πιαστούν σε κινούμενα μέρη μηχανών. Για υπαίθριες εργασίες συνιστώνται λαστιχένια γάντια και υποδήματα που δε γλιστρούν.

Εάν έχετε μακριά μαλλιά φοράτε προστατευτικό διχτάκι.

**8 Χρησιμοποιείτε προστατευτικά γυαλιά**

Χρησιμοποιείτε, επίσης, αναπνευστικές μάσκες για την εκτέλεση εργασιών που προξενούν σκόνη ή αιωρούμενα σωματίδια.

**9 Λαμβάνετε υπ' όψη τα ανώτατα όρια θορύβου**

Λάβετε κατάλληλα μέτρα για την προστασία της ακοής σας εάν ο προκαλούμενος θόρυβος υπερβαίνει τα 85 dB(A).

**10 Στηρίξτε με ασφαλή τρόπο το αντικείμενο στο οποίο εργάζεστε**

Χρησιμοποιείτε σφιγκτήρες ή μέγγενη για το σκοπό αυτό. Η μέθοδος αυτή είναι ασφαλέστερη και ελευθερώνει και τα δυό σας χέρια για το χειρισμό του εργαλείου.

**11 Μη σκύβετε πάρα πολύ**

Φροντίστε πάντοτε να έχετε την κατάλληλη στάση και να διατηρείτε την ισορροπία σας.

**12 Αποφύγετε ανεπιθύμητη εκκίνηση του εργαλείου**

Μην κρατάτε με το δάκτυλο στο διακόπτη εργαλεία που είναι στην πρίζα. Όταν βάζετε την πρίζα, βεβαιωθείτε ότι ο διακόπτης του εργαλείου είναι κλειστός.

**13 Να είστε πάντα προσεκτικοί**

Παρακολουθείτε την εργασία σας. Ενεργείτε λογικά. Μη χρησιμοποιείτε το εργαλείο όταν είστε κουρασμένος.

**14 Βγάζετε το διακόπτη από την πρίζα**

Όταν δεν χρησιμοποιείτε το εργαλείο και στην περίπτωση συντηρήσεως ή αλλαγής εξαρτημάτων, βγάλτε το διακόπτη από την πρίζα και περιμένετε έως ότου ακινητοποιηθεί τελείως.

**15 Απομακρύνετε από το μηχάνημα τα κλειδιά που χρησιμοποιείτε για τη ρύθμισή του**

Πριν βάλετε σε λειτουργία το εργαλείο, βεβαιωθείτε πάντα ότι έχετε βγάλει από αυτό τα κλειδιά για τη ρύθμισή του.

**16 Χρησιμοποιείτε το σωστό εργαλείο**

Η ενδεδειγμένη χρησιμοποίηση αναφέρεται σε αυτές τις οδηγίες χρήσεως.

Μη χρησιμοποιείτε εργαλεία χαμηλής ισχύος ή προσθήκης για βαριές εργασίες. Το εργαλείο σας θα λειτουργήσει επιτυχέστερα και ασφαλέστερα εάν χρησιμοποιηθεί σύμφωνα με της προδιαγραφές του.

**Προσοχή!** Τόσο η χρήση εξαρτημάτων ή προσθηκών όσο και η πραγματοποίηση εργασιών που δεν συνιστώνται στις οδηγίες αυτές εγκυμονεί κίνδυνο τραυματισμού.

### 17 Μη χρησιμοποιείτε καλώδια για εργασίες για τις οποίες δεν προορίζονται

Μην κρατάτε ποτέ το εργαλείο από το καλώδιό του και μην τραβάτε το καλώδιο για να βγάλετε το εργαλείο από την πρίζα. Προστατευστε το καλώδιο από θερμότητα, λάδι και αιχμηρές γωνίες.

### 18 Συντηρείτε επιμελώς τα εργαλεία σας

Διατηρείτε τα εργαλεία σας κοφτερά και καθαρά ώστε να είστε σε θέση να εργάζεστε καλύτερα και ασφαλέστερα. Ακολουθείτε τις οδηγίες συντηρήσεως και τις υποδείξεις για την αλλαγή εξαρτημάτων. Ελέγχετε τακτικά το καλώδιο και, σε περίπτωση βλάβης, δώστε το για επισκευή σε σταθμό συντηρήσεως που είναι εξουσιοδοτημένος από την DeWALT. Ελέγχετε περιοδικά τα καλώδια επιμήκυνσης και αντικαταστήστε τα σε περίπτωση βλάβης. Διατηρείτε τους διακόπτες χρήσεως στεγνούς και φροντίστε να μην είναι λερωμένοι από λάδι και γράσο.

### 19 Ελέγχετε εάν το εργαλείο σας έχει θλάβες

Πριν χρησιμοποιήσετε το εργαλείο, ελέγξτε το προσεκτικά για ενδεχόμενες βλάβες για να βεβαιωθείτε ότι θα λειτουργήσει όπως πρέπει. Ελέγξτε εάν τα κινητά μέρη είναι σωστά συνδεδεμένα και ευθυγραμμισμένα, εάν δεν έχουν σπάσει κομμάτια, εάν είναι σωστά συναρμολογημένα και εάν πληρούνται όλες οι συνθήκες για τη σωστή λειτουργία του εργαλείου. Προστατευτικά καλύματα ή άλλα εξαρτήματα που έχουν χαλάσει πρέπει να επισκευάζονται ή να αντικαθίστανται σύμφωνα με τις οδηγίες χρήσεως. Μη χρησιμοποιείτε το εργαλείο εάν ο διακόπτης είναι χαλασμένος και φροντίστε για την αντικατάστασή του από εξουσιοδοτημένο σταθμό συντηρήσεως.

### 20 Επισκευάζετε τα εργαλεία σας σε

#### εξουσιοδοτημένο σταθμό συντηρήσεως

Το ηλεκτρικό εργαλείο σας πληρεί τους ισχύοντες κανόνες ασφαλείας. Για την αποφυγή κινδύνων για το χρήστη, τυχόν επισκευές πρέπει να εκτελούνται αποκλειστικά από ειδικό τεχνικό.

### Ελεγχος του περιεχομένου της συσκευασίας

Στη συσκευασία υπάρχουν:

- 1 Παλινδρομικό τριβείο
- 1 Σάκο αναρρόφησης (DW634)
- 1 Εξάρτημα προσαρμογής αναρροφητήρα για σωλήνα  $\varnothing$  27 mm (DW634)
- 1 Βάση τριβείου
- 1 Φυλλάδιο οδηγιών
- 1 Αναλυτικό σχέδιο

- Ελέγξτε το εργαλείο, τα ανταλλακτικά και τα εξαρτήματα για βλάβες που ίσως έχουν προκληθεί κατά τη μεταφορά.
- Αφιερώστε λίγο χρόνο για να διαβάσετε και να κατανοήσετε όλο το φυλλάδιο οδηγιών πριν να χρησιμοποιήσετε το εργαλείο.

### Περιγραφή (εικ. Α)

Το παλινδρομικό τριβείο έχει σχεδιαστεί για επαγγελματικό τρίψιμο ξύλου, ξύλινων κατασκευών και πλαστικών. Ο χρήστης μπορεί να διαλέξει ανάμεσα σε διάφορους τύπους γυαλόχαρτου. Για σχετικές πληροφορίες συμβουλευτείτε τον προμηθευτή σας.

- 1 Διακόπτης λειτουργίας ON/OFF
- 2 Σφιγκτήρες γυαλόχαρτου
- 3 Πλαίσιο βούρτσας (DW634, αξεσουάρ)
- 4 Κάλυμμα εξαγωγής (DW634, αξεσουάρ)
- 5 Ιδιοσκευή διατήρησης (αξεσουάρ)
- 6 Βάση τριβείου (Velcro)
- 7 Υποδοχή σάκου αναρρόφησης (8) ή εξαρτήματος προσαρμογής αναρροφητήρα (9) (DW634)
- 8 Σάκος αναρρόφησης (DW634)
- 9 Εξάρτημα προσαρμογής αναρροφητήρα (DW634)
- 10 Βίδες στερέωσης καλύμματος εξαγωγής (DW634)
- 11 Διακόπτης διαρκούς λειτουργίας
- 12 Καρβουνάκια (DW636)
- 13 Στόμιο (DW636)

### Ηλεκτρική ασφάλεια

Το ηλεκτρικό μοτέρ είναι σχεδιασμένο να λειτουργεί σε μία και μόνο τάση. Ελέγχετε πάντοτε αν η τάση τροφοδοσίας αντιστοιχεί σε αυτήν που αναγράφεται στην πλακέτα του εργαλείου.



Το εργαλείο σας φέρει διπλή μόνωση κατά EN 50144. Κατά συνέπεια δε χρειάζεται καλώδιο γείωσης.

### Αντικατάσταση του καλωδίου ή του ρευματολήπτη

Όταν αντικαθιστάτε το καλώδιο ή το ρευματολήπτη, κάντε το με ασφάλεια. Ένας ρευματολήπτης με γυμνά καλώδια είναι επικίνδυνος όταν τοποθετείται σε μία πρίζα ρεύματος.

### Χρήση καλωδίου επέκτασης

Εάν χρειάζεται καλώδιο επέκτασης, χρησιμοποιήστε εγκεκριμένο καλώδιο επέκτασης κατάλληλο για την απορροφούμενη ηλεκτρική ισχύ αυτού του εργαλείου (δείτε τα τεχνικά στοιχεία). Η ελάχιστη διατομή του αγωγού είναι 1,5 mm<sup>2</sup>. Όταν χρησιμοποιείτε καρούλι καλωδίου, πάντα ξετυλίγετε τελείως το καλώδιο.

### Συναρμολόγηση και ρύθμιση



Βγάζετε πάντοτε το εργαλείο από την πρίζα πριν προχωρήσετε σε εργασίες συναρμολόγησης και ρύθμισης.

### Τοποθέτηση γυαλόχαρτου (εικ. Β)

- Τοποθετείστε το γυαλόχαρτο στη βάση (6) χρησιμοποιώντας και τους δύο σφιγκτήρες (2).
- Γυαλόχαρτα ταχείας εφαρμογής μπορούν να τοποθετούνται απευθείας στην ειδική βάση.

Όταν χρησιμοποιείτε συνηθισμένα γυαλόχαρτα, αντικαταστήστε την στάνταρ βάση με τη βάση που χορηγείται μαζί με το εργαλείο. Η πλάκα τοποθετείται χρησιμοποιώντας 8 βίδες.

### Διάτρηση γυαλόχαρτου (εικ. C)

Το παλινδρομικό τριβείο σας χρησιμοποιεί διάτρητο γυαλόχαρτο. Διάτρηση (5) για τη διάτρηση φύλων χωρίς σπές είναι αξεσουάρ.

Εργαστείτε ως ακολούθως:

- Τοποθετείστε το γυαλόχαρτο στη βάση (6). Βλέπε, επίσης, εικ. Β.
- Πιέστε την ιδιοσκευή (5) και τη βάση (6) ώστε να ενωθούν. Βεβαιωθείτε ότι οι οδηγίες της ιδιοσκευής (5.1) εφάπτονται στις γωνίες της βάσης.

### Τοποθέτηση πλαισίου βούρτσας και καλύμματος εξαγωγής (D<sub>W634</sub>, αξεσουάρ) (εικ. D)

Η χρήση του πλαισίου βούρτσας και του καλύμματος εξαγωγής συνιστάται για εργασίες που σχετίζονται με λεπτό τελικό τρίψιμο (π.χ. υψηλής ποιότητας καπλαμά και διακοσμήσεων), για το τρίψιμο στόκου, βερνικιού ή μογιός, για “αγρίεμα” επιφανειών και για τον καθαρισμό των πόρων μιας επιφάνειας πριν από το βερνίκωμα.

Εργαστείτε ως ακολούθως:

- Πιέστε και τα δύο μέρη του καλύμματος της εξαγωγής (4) στη βάση του εργαλείου και ασφαλίστε τα τοποθετώντας τις έξι βίδες στερέωσης στο επάνω μέρος και στα πλάγια (10).
- Τοποθετήστε τις προεσοχές (3.1) που ευρίσκονται στο εμπρόσθιο μέρος του πλαισίου της βούρτσας (3) στις εντομές (4.1) του καλύμματος της εξαγωγής (4.2). Για την εφαρμογή του πλαισίου βούρτσας στο οπίσθιο μέρος του καλύμματος της εξαγωγής (4.2) πιέστε το μέχρι να εφαρμόσουν στη θέση τους οι πείροι ασφαλείας (3.2).

### Οδηγίες χρήσεως



Λαμβάνετε πάντοτε υπ' όψη τις οδηγίες ασφαλείας και τους ισχύοντες κανονισμούς.

### Τρίψιμο (εικ. E)

- Πιέστε το διακόπτη λειτουργίας ON/OFF (1).
- Εάν επιθυμείτε διαρκή λειτουργία του εργαλείου, πιέστε τον αντίστοιχο διακόπτη (11).
- Βεβαιωθείτε ότι τα αντικείμενα που προτίθεστε να τρίψετε είναι σταθερά τοποθετημένα.
- Εφαρμόστε ελαφρά πίεση για να τα επεξεργασθείτε. Η υπερβολική πίεση δε βελτιώνει το αποτέλεσμα, αλλά επιβαρύνει τη λειτουργία του μοτέρ και φθείρει το γυαλόχαρτο.
- Για να σταματήσετε το εργαλείο πιέστε ελαφρά το διακόπτη λειτουργίας ON/OFF (1) και απελευθερώστε τον αμέσως. Η λειτουργία του εργαλείου πρέπει πάντοτε να διακόπτεται μετά την ολοκλήρωση της εργασίας και πριν τραβήξετε το καλώδιο από την πρίζα.



Προσοχή, κίνδυνος πυρκαγιάς!  
Μη χρησιμοποιείτε ποτέ το τριβείο σε επιφάνεια από μαγνήσιο.



### Αναρρόφηση σκόνης



- Επειδή η κατεργασία ξύλου δημιουργεί σκόνη, χρησιμοποιείτε πάντοτε το σάκο αναρρόφησης (DW634 μόνο) ή συνδέστε έναν αναρροφητήρα (DW634 & DW636). Ικανοποιητική αναρρόφηση σκόνης επιτυγχάνεται μόνο με τη χρήση διάτρητου γυαλόχαρτου.
- Μη χρησιμοποιείτε σάκο αναρρόφησης ή αναρροφητήρα όταν τριβετε μέταλλα.

### DW634 - σάκος αναρρόφησης (εικ. F)

- Τοποθετείστε το σάκο αναρρόφησης (8) στην εξαγωγή (7).
- Για αποτελεσματική αναρρόφηση της σκόνης αδειάστε το σάκο όταν είναι γεμάτος κατά ένα τρίτο.

### DW634 & DW636 - αναρροφητήρας (εικ. G & H)

- Συνδέστε τον αναρροφητήρα στο στόμιο (13) (DW636) ή στην υποδοχή (7) (DW634).
- Για το μοντέλο DW634, χρησιμοποιήστε το εξάρτημα προσαρμογής για τον αναρροφητήρα (9).

Συμβουλευθείτε τον προμηθευτή σας για περισσότερες πληροφορίες σχετικά με τα κατάλληλα εξαρτήματα.

### Συντήρηση

Το ηλεκτρικό εργαλείο σας DEWALT έχει σχεδιαστεί για μακρόχρονη λειτουργία με ελάχιστη συντήρηση. Για τη συνεχή και ικανοποιητική λειτουργία του χρειάζεται κατάλληλη συντήρηση και τακτικό καθάρισμα.



### Λίπανση

Το ηλεκτρικό εργαλείο σας δε χρειάζεται πρόσθετη λίπανση.



### Καθάρισμα

Διατηρείτε τις οπές εξαερισμού καθαρές και σκουπίζετε τακτικά το εργαλείο με μαλακό ύφασμα.



### Διάθεση εργαλείων και περιβάλλον

Παραδώστε το εργαλείο σας σε ένα εξουσιοδοτημένο σταθμό συντήρησης. Οι τεχνικοί του θα μεριμνήσουν για την διάθεσή του κατά τρόπο που δεν βλάπτει το περιβάλλον.

## ΕΓΓΥΗΣΗ

**• 30 ΗΜΕΡΩΝ ΕΓΓΥΗΣΗ ΙΚΑΝΟΠΟΙΗΤΙΚΗΣ ΑΠΟΔΟΣΗΣ •**

Εάν δεν είστε πλήρως ικανοποιημένοι από την απόδοση του εργαλείου σας DEWALT, απλώς επιστρέψτε το εντός 30 ημερών, πλήρες όπως το αγοράσατε, από το εξουσιοδοτημένο Κατάστημα DEWALT, για πλήρη επιστροφή χρημάτων. Πρέπει να προσκομιστεί απόδειξη αγοράς.

**• ΕΝΟΣ ΕΤΟΥΣ ΣΥΜΒΟΛΑΙΟ ΓΙΑ ΠΛΗΡΗΣ ΣΕΡΒΙΣ •**

Εάν χρειάζεστε συντήρηση ή σέρβις για το εργαλείο σας DEWALT, εντός 12 μηνών από την αγορά, αυτό μπορεί να γίνει δωρεάν σε εξουσιοδοτημένο Κατάστημα Service. Πρέπει να προσκομιστεί απόδειξη αγοράς. Η συντήρηση/service περιλαμβάνει εργασία και ανταλλακτικά για τα ηλεκτρικά εργαλεία DEWALT.

**• ΕΝΟΣ ΕΤΟΥΣ ΠΛΗΡΗΣ ΕΓΓΥΗΣΗ •**

Εάν το προϊόν σας της DEWALT παρουσιάζει ανωμαλία οφειλόμενη σε ελάττωμα των υλικών ή της κατασκευής εντός 12 μηνών από την ημερομηνία της αγοράς, εγγυώμαστε τη δωρεάν αντικατάσταση όλων των ελαττωματικών μερών, ή κατά την κρίση μας, τη δωρεάν αντικατάσταση ολόκληρης της μονάδας υπό την προϋπόθεση ότι:

- Δεν έχει γίνει κακή μεταχείριση του προϊόντος.
- Δεν έχει επιχειρηθεί επισκευή από μη εξουσιοδοτημένο άτομο.
- Θα προσκομιστεί απόδειξη της ημερομηνίας αγοράς.

Για να εντοπίσετε το πλησιέστερο εξουσιοδοτημένο Κατάστημα Service, παρακαλείσθε να τηλεφωνήσετε στο πλησιέστερο Κατάστημα Service της εταιρίας μας (βλέπε παρακάτω).



---

---

---

---

---

---

<b>Belgique et Luxembourg België en Luxemburg</b>	DeWALT Weihoek 1, Nossegem 1930 Zaventem-Zuid	Tel: 02 719 07 12 Fax: 02 721 40 45 Service fax: 02 719 08 10
<b>Danmark</b>	DeWALT Hejrevang 26 B 3450 Allerød	Tlf: 70 20 15 10 Fax: 48 14 13 99
<b>Deutschland</b>	DeWALT Richard-Klinger-Straße 65510 Idstein	Tel: 06 12 62 16 Fax: 061 26 21 24 40
<b>Ελλάς</b>	DeWALT Λεωφ Συγγρού 154 176 71 Καλλιθέα, Αθήνα	Τηλ: 019 24 28 70 Fax: 019 24 28 69 Service: 019 24 28 76-7
<b>España</b>	DeWALT Ctra de Acceso a Roda de Barà, km 0,7, 43883 Roda de Barà, Tarragona	Tel: 977 29 71 00 Fax: 977 29 71 38 Fax: 977 29 71 19
<b>France</b>	DeWALT Le Paisy BP 21, 69571 Dardilly Cedex	Tel: 472 20 39 20 Tlx: 30 62 24F Fax: 472 20 39 00
<b>Helvetia Schweiz</b>	DeWALT/Rofo AG Warpel 3186 Düringen	Tel: 037 43 40 60 Fax: 037 43 40 61
<b>Ireland</b>	DeWALT Calpe House Rock Hill Black Rock, Co. Dublin	Tel: 012 78 18 00 Fax: 012 78 18 11
<b>Italia</b>	DeWALT Viale Elvezia 2 20052 Monza (Mi)	Tel: 03 92 38 72 04 Fax: 03 92 38 75 93
<b>Nederland</b>	DeWALT Florijnstraat 10 4879 AH Etten-Leur	Tel: 07 65 08 22 01 Fax: 07 65 03 81 84
<b>Norge</b>	DeWALT Strømsveien 344 1081 Oslo	Tel: 22 99 90 00 Fax: 22 99 90 01
<b>Österreich</b>	DeWALT Werkzeugevertriebs GmbH Erlaaerstraße 165, Postfach 320,1231 Wien	Tel: 022 26 61 16 Tlx: 13228 Black A Fax: 022 26 61 16 14
<b>Portugal</b>	DeWALT Rua Egas Moniz 173 Apartado 19, S. João do Estoril, 2768 Estoril, Codex	Tel: 468 7513/7613 Tlx: 16607 Bladec P Fax: 466 38 41
<b>Suomi</b>	DeWALT Rälssitie 7 C 01510 Vantaa	Puh: 98 25 45 40 Fax: 98 25 45 444
	Frälsevägen 7 C 01510 Vanda	Tel: 98 25 45 40 Fax: 98 25 45 444
<b>Sverige</b>	DeWALT Box 603 421 26 Västra Frölunda, Besöksadr. Ekonomivägen 11	Tel: 031 68 61 00 Fax: 031 68 60 08
<b>Türkiye</b>	DeWALT Merkez Mahallesi, Köyaltı Mevkii, Şahnur Sokak (OTTO Binası) 34530 Yenibosna/İstanbul (PBX)	Tel: 021 26 39 06 26 Faks: 021 26 39 06 35
<b>United Kingdom</b>	DeWALT 210 Bath Road Slough, Berks SL1 3YD	Tel: 017 53 57 42 77 Fax: 017 53 52 13 12