



DEWALT®

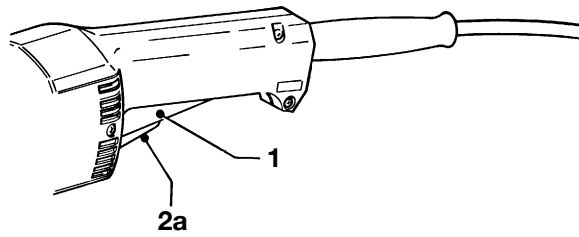
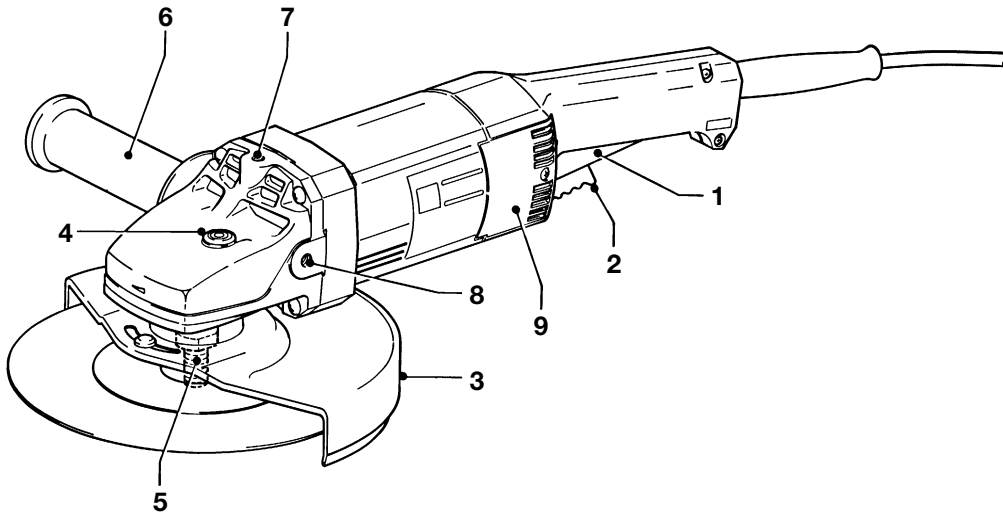


DW476 DW495
DW479 DW496
DW490 DW497
DW492 DW498
DW491 DW499
DW852



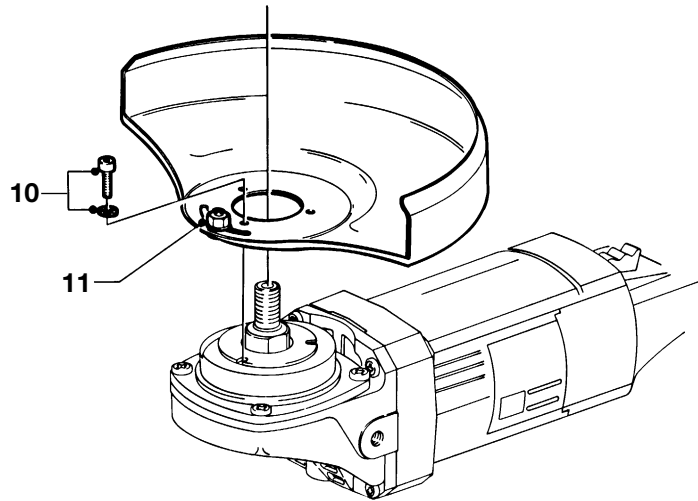


Dansk	6
Deutsch	13
English	20
Español	22
Français	34
Italiano	41
Nederlands	48
Norsk	55
Português	62
Suomi	69
Svenska	75
Türkçe	82
Ελληνικά	89

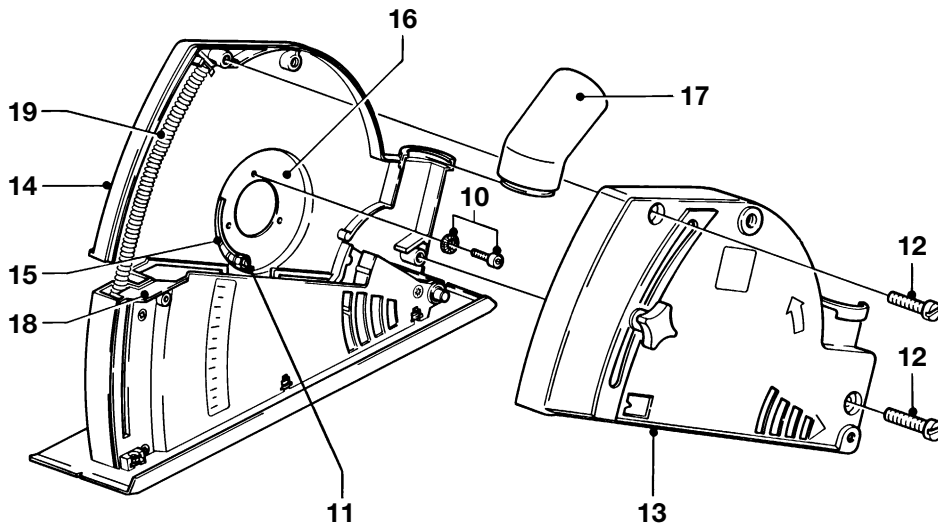


A

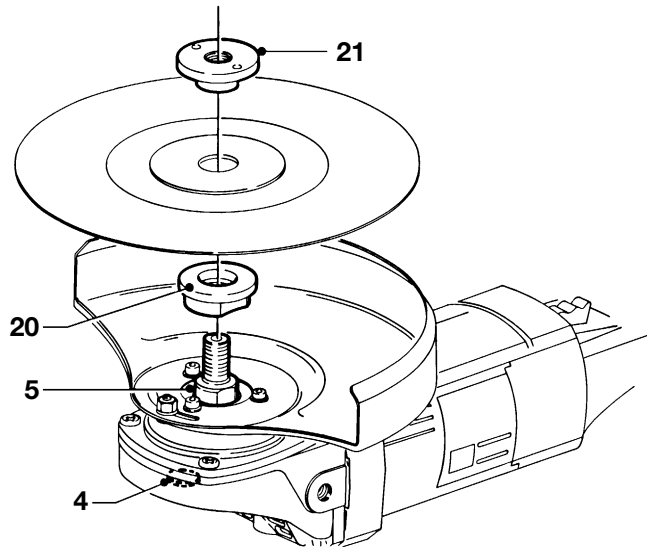




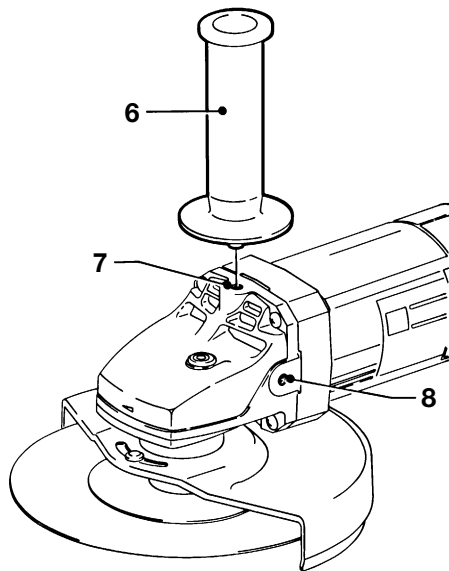
B



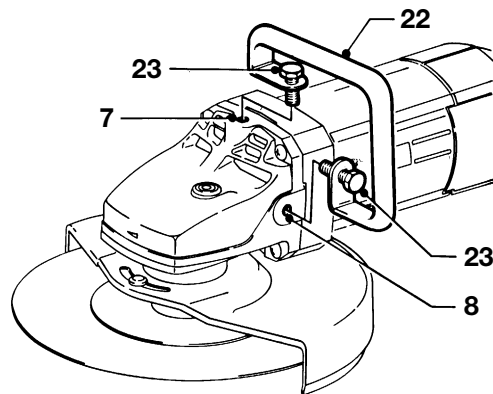
C



D



E



F

DANSK

VINKELSLIBER DW476/DW479/DW490/DW492/DW491/ DW852/DW495/DW496/DW497/DW498/DW499

Tillykke!

Du har valgt et DeWALT Elværktøj. Mange års erfaring, ihærdig produktudvikling og innovation gør DeWALT til en af de mest pålidelige partnere for professionelle brugere.

Tekniske data

		DW476	DW479	DW490	DW492	DW491	DW852
Spænding	V	230	230	230	230	230	230
Motoreffekt	W	2.000	1.800	2.000	2.200	2.000	2.200
Omdrejningstal/min ubelastet		8.000	6.300	6.300	6.300	4.700	6.300
Skivediameter	mm	180	230	230	230	230	230
Spindel		M14	M14	M14	M14	M14	M14
Vægt	kg	4,6	4,6	4,6	4,6	4,7	4,6

		DW495	DW496	DW497	DW498	DW499
Spænding	V	230	230	230	230	230
Motoreffekt	W	2.000	2.000	2.200	2.400	2.400
Omdrejningstal/min ubelastet		8.000	6.300	8.000	8.000	6.300
Skivediameter	mm	180	230	180	180	230
Spindel		M14	M14	M14	M14	M14
Vægt	kg	4,6	4,6	4,6	4,7	4,6

Sikringer:

230 V maskiner

10 A

Følgende piktogrammer anvendes i denne håndbog:



Angiver risiko for personskade, livsfare eller ødelæggelse af værktøjet, hvis brugervejledningens instruktioner ikke følges.



Angiver risiko for elektrisk stød.



Brandfare.

EEU-Overensstemmelseserklæring



DW491/DW492/DW495/DW496/DW497/DW498/ DW499

DeWALT erklærer at disse værktøjer er konstrueret i henhold til EU-direktiverne: 98/37/EØF, 89/336/EØF, 73/23/EØF, EN 50144, EN 55014-2, EN 55014, EN 61000-3-2 & EN 61000-3-3.

DW476/DW479/DW490/DW852

DeWALT erklærer at disse værktøjer er konstrueret i henhold til EU-direktiverne: 98/37/EØF, 89/336/EØF, 73/23/EØF, EN 50144, EN 55014-2, EN 55014, EN 61000-3-2 & EN 61000-3-11.

For yderligere information bedes De venligst kontakte DeWALT på nedenstående adresse eller se bagsiden af brugervejledningen.



DANSK

Lydniveauet er i overensstemmelse med EU-direktiverne 86/188/EØF & 98/37/EØF, målt i henhold til EN 50144:

		DW476	DW479	DW490
		DW492	DW491	DW852
		DW495	DW496	DW497
		DW498	DW499	
L_{pA}	(lydniveau) dB(A)*	86,2	86,2	86,2
L_{WA}	(akustisk styrke) dB(A)	94,2	94,2	94,2

* ved operatørens øre



Anvend høreværn, hvis lydniveauet overstiger 85 dB(A).

Den vægtede geometriske middelværdi af accelerationsfrekvensen i henhold til EN 50144:

		DW476	DW479	DW490
		DW492	DW491	DW852
		DW495	DW496	DW497
		DW498	DW499	
		2,94 m/s ²	2,94 m/s ²	2,94 m/s ²

Produktudviklingsdirektør
Horst Großmann

DEWALT, Richard-Klinger-Straße 40,
D-65510, Idstein, Tyskland

Sikkerhedsinstruktioner

Læs brugsanvisningen igennem, inden maskinen tages i brug. Opbevar brugsanvisningen let tilgængeligt, så alle, der bruger maskinen, har adgang til brugsanvisningen. Foruden nedenstående instruktioner, bør Arbejdstilsynets regler altid følges.

ADVARSEL!

Når man anvender elværktøj, skal følgende grundlæggende sikkerhedsinstruktioner altid følges for at nedsætte risikoen for elektriske stød, personskader og brand.

1 Brug høreværn

Lydniveauet ved bearbejdning af forskellige materialer kan variere, af og til overstiger niveauet 85 dB(A). For at beskytte sig selv, skal man altid anvende høreværn.

2 Hold arbejdsområdet i orden

Uordentlige arbejdsområder og arbejdsbænke indbyder til skader.

3 Tænk på arbejdsmiljøets indflydelse

Udsæt ikke elværktøj for regn. Anvend ikke elværktøj på fugtige eller våde pladser. Sørg for en god belysning over arbejdsområdet. Anvend ikke elværktøj i nærheden af let antændelige væsker eller gasser.

4 Beskyt dig mod elektriske stød

Undgå kropskontakt med dele, der har jordforbindelse (f.eks. rør, radiatorer, komfurer, køleskabe). Ved ekstreme arbejdsforhold (f.eks. høj fugtighed, forekomst af metalstøv osv.) kan den elektriske sikkerhed øges ved at tilkoble en fejlstrømsafbryder.

5 Hold børnene på afstand

Lad ikke børn komme i berøring med værktøjet eller forlængerledningen. Det er påkrævet at holde børn under 16 år under opsyn.

6 Opbevar værktøj sikkert

Når elværktøjet ikke anvendes, skal det opbevares på et tørt, højt placeret sted, låst inde, uden for børns rækkevidde.

7 Overbelast ikke elværktøj

Man arbejder bedre og mere sikkert inden for det anførte effektområde.

8 Brug det rigtige elværktøj

Tving ikke elværktøj til at udføre arbejde, som er beregnet til kraftigere værktøj.



DANSK

Brug ikke værktøj til formål, det ikke er beregnet til, brug f.eks. ikke en håndrundsav til at save kviste eller brænde.

9 Klæd dig rigtigt på

Bær ikke løst hængende tøj eller smykker. De kan sidde fast i bevægelige dele. Gummihandsker og skridsikre sko anbefales ved udendørs arbejde. Brug håret, hvis du har langt hår.

10 Brug beskyttelsesbriller

Brug beskyttelsesbriller for at forhindre, at du får støv i øjnene, hvilket kan forårsage skade. Hvis der opstår meget støv, bruges også støvmaske.

11 Ledningen må ikke mishandles

Bær aldrig værktøjet i ledningen og træk ikke i ledningen for at tage kontakten ud af stikket. Udsæt ikke ledningen for varme, olie eller skarpe kanter.

12 Sæt arbejdsemnet fast

Brug skruevinger eller skruestik for at spænde arbejdsemnet fast. Det er sikrere end at bruge hånden, og du får begge hænder fri til arbejdet.

13 Stræk dig ikke for meget

Sørg for, at du altid har sikkert fodfæste og balance.

14 Vedligehold værktøjet omhyggeligt

Hold værktøjet skarpt og rent. Følg instruktionerne med hensyn til pasning og udskiftning af tilbehør. Kontroller elværktøjets ledning regelmæssigt og få den repareret hos et autoriseret serviceværksted, hvis den er beskadiget. Kontroller forlængerledninger regelmæssigt og udskift dem, hvis de er beskadigede. Hold håndtagene tørre, rene og fri for olie og fedt.

15 Tag kontakten ud af stikket når elværktøjet ikke er i brug, inden service og ved udskiftning af tilbehør

16 Fjern nøgleme

Kontroller at nøgler og justerværktøj er fjernet fra elværktøjet, inden det startes.

17 Undgå utilsigtet start

Bær ikke tændt elværktøj med fingeren på afbryderen. Sørg for, at afbryderen er slået fra, når du sætter kontakten i stikket.

18 Forlængerledninger udendørs

Udendørs må der kun anvendes forlængerledninger, der er godkendt til udendørs brug og mærkede til dette.

19 Vær opmærksom

Se på det, du gør. Brug din sunde fornuft. Brug ikke elværktøjet, når du er trætt.

20 Kontroller elværktøjet for skader, inden du tilslutter ledningen til vægstikket

Inden fortsat brug af elværktøjet, skal eventuelle beskadigede sikringsanordninger og andre defekte dele kontrolleres nøje for at finde ud af, om de fortsat kan fungere rigtigt og udføre den planlagte funktion. Kontroller at de bevægelige dele fungerer upåklageligt og ikke klemmer, at ingen dele er gået i stykker, at alle dele er rigtigt monterede, og at andre forhold, der kan påvirke driften, er i orden. En sikkerhedsanordning eller en anden del, som er beskadiget, skal repareres eller udskiftes af et autoriseret serviceværksted, hvis intet andet er anført i brugsanvisningen. Fejlbehæftede afbrydere skal udskiftes hos et autoriseret serviceværksted. Brug ikke elværktøjet, hvis afbryderen ikke kan kobles til eller fra.

21 For din personlige sikkerhed

Brug kun tilbehør og dele, der er anbefalet i brugsanvisningen og katalogerne. Anvendelsen af andet værktøj eller tilbehør end det, der anbefales i brugsanvisningen eller katalogerne kan medføre risiko for personskader.

22 Få dit værktøj repareret hos et autoriseret DeWALT serviceværksted

Dette elværktøj overholder de relevante sikkerhedsforskrifter. For at undgå fare, må reparationer af eludstyr kun foretages af autoriserede elektrikere.

Supplerende sikkerhedsanvisninger for slibere

- Din sliber er fremstillet til at slibe og skære i murværk og stål.



Undgå at skære eller slibe letmetal, der indeholder mere end 80% magnesium, da denne slags metal er brandfarligt.

- Brug ikke andet tilbehør end fiberforstærkede slibeskiver og skæreskiver.
- Anvend kun slibeskiver og skæreskiver, som anbefales af fabrikanten.
- Slibeskivens og skæreskivens ubelastede hastighed må ikke overskride den værdi, som er præget på navnepladen (anvisningsark).
- Skær ikke i arbejdsemner, der kræver en maksimal skæredybde, som overskrider skæreskivens skæredybde.



DANSK

Kontroller emballagens indhold

Emballagen indeholder:

- 1 Vinkelsliber
- 1 Beskyttelsesskærm
- 1 Sidehåndtag
- 1 Nøgle
- 1 Brugervejledning
- 1 Tegning

- Kontroller, at værktøjet, komponenter eller tilbehør ikke er blevet beskadiget under transporten.
- Tag dig tid til at læse og forstå denne brugervejledning, før du tager værktøjet i brug.

Beskrivelse (fig. A)

Din DeWALT vinkelsliber DW476/DW479/DW490/DW492/DW491/DW852/DW495/DW496/DW497/DW498/DW499 er beregnet til professionelle slibe- og skærearbejder.

- 1 Afbryder
- 2 Udløserkontakt (kun England & Frankrig)
- 2a Udløserknap
- 3 Beskyttelsesskærm
- 4 Spindellås
- 5 Spindel
- 6 Sidehåndtag
- 7 Tophul til ekstra støttehåndtag
- 8 Sidehuller til ekstra støttehåndtag
- 9 Kulbørstedæksler

DW491/DW492/DW495/DW496/DW497/DW498/

DW499 - Blød opstart

Med denne funktion øges hastigheden langsomt for at undgå ubehageligt ryk under opstarten.

Funktionen er særlig nyttig ved arbejde under trange forhold.

EI-sikkerhed

Elmotoren er kun beregnet til én spænding.

Kontroller, at strømforsyningen svarer til spændingen på typeskiltet.



Dit DeWALT-værktøj er dobbeltisoleret i henhold til EN 50144; jordledning er derfor ikke påkrævet.

Udskiftning af kabel eller stik

Ved udskiftning af kablet eller af stikket skal den bortskaffes på sikker måde. Et stik med blottede kobberledere er farlig, hvis den sættes i en strømførende kontakt.

Anvendelse af forlængerkabel

Hvis der skal bruges forlængerkabel, skal der anvendes et kabel svarende til værktøjets strømforbrug. (Se de tekniske specifikationer.)

Den mindste lederstørrelse er 1,5 mm².

Ved anvendelse af en kabeltromle, skal kablet altid vindes helt ud.

Spændingsfald

Strømafbrydelser medfører korte spændingsfald. Under forhold, hvor strømforsynings forholdene ikke er de mest ideelle, kan andet udstyr blive påvirket.

Hvis systemimpedansen er lavere end 0,25 Ω, vil forstyrrelser højst sandsynligt ikke forekomme.

Samling og justering



Træk stikket ud af stikkontakten inden samling og justering.

På- og afmontering af beskyttelsesskærmen (fig. B)

- Anbring vinkelsliberen på et bord med spindlen opad.
- Fastgør skærmen på værktøjet med de tre skruer (10) inklusive de tandede spændeskiver.
- Drej skærmen i den ønskede position og spænd låsemøtrikken (11).
- Skærmen afmonteres ved at løsne de tre skruer (10).

DW491 - På- og afmontering af dybdejusteringsskærmen DE8501 (ekstraudstyr) (fig. C)

Beskyttelsesskærm er beregnet til dybdejustering og støvudsug.

- Fjern beskyttelsesskærmen fra vinkelsliberen og anbring maskinen på et bord med spindlen opad.
- Fjern begge skruer (12) fra dybdejusteringsskærmen og afmonter frontpladen (13).



DANSK

- Indsæt spindlen gennem hullet i den bagerste plade (14) og spænd de tre skruer (10) inklusive spændskiver. Kontroller, at åbningerne (15) i den bagerste plade og holdeskiven (16) falder sammen.
- Drej vinkelsliberen i den ønskede position og spænd møtrikken (11).
- Anbring en passende skæreskive (se nedenfor).
- Monter frontpladen (13). Kontroller, at støvudtaget (17) er korrekt monteret i åbningen mellem front- og bagpladen (13 & 14). Hægt kammen bag linealanslaget (18) på bundpladen for at sikre at fjederen (19) kan bevæge sig frit.
- Genmonter skruerne (12).
- Afmontering af dybdejusteringsskærmen foregår i omvendt rækkefølge.

På- og afmontering af slibeskive eller skæreskive (fig. D)

- Anbring maskinen på et bord med beskyttelsesskærmen opad.
- Anbring afstandsringen (20) korrekt på spindlen (5).
- Anbring slibeskiven eller skæreskiven på afstandsringen.
- Skru flangen med gevind (21) på spindlen (5).
- Tryk på spindellåsen (4) og drej slibeskiven eller skæreskiven indtil den falder i lås.
- Spænd flangen med gevind (21) med den vedlagte nøgle.
- Slip spindellåsen.
- Slibeskiven eller skæreskiven fjernes ved at løsne flangen med gevind (21) med nøglen.

Montering af kopstålborste

- Skru kopstålborsten direkte på spindlen uden brug af afstandsringen og gevindflangen.

Montering af sidehåndtag (fig. E)

- Ved slibning skrues sidehåndtaget (6) godt fast i et af hullerne (8) på gearkassens sider.
- Ved skærearbejder skrues håndtaget (6) godt fast i tophullet (7).

DW491 + DE8501 - Montering af bøjlehåndtag DE8502 (ekstraudstyr) (fig. F)

- Fjern sidehåndtaget.
- Monter bøjlehåndtaget (22) med skruerne (23).
- Anbring den ene skrue i tophullet (7) og den anden i et af sidehullerne (8).

Brugervejledning



- Overhold altid sikkerhedsinstruktionerne og gældende foreskrifter.
- Kontroller, at alle arbejdssemner er forsvarligt fastgjort.
- Tryk kun let på vinkelsliberen. Udsæt ikke slibeskiven eller skæreskiven for sidetryk.
- Undgå overbelastning. Hvis værktøjet overophedes, skal det køre ubelastet i nogle minutter.

Før værktøjet tages i brug:

- Monter den ønskede beskyttelsesskærm og slibe- eller skæreskive. Anvend ikke slidte skiver.
- Kontroller, at afstandsringen og flangen med gevind er fastgjort rigtigt.
- Kontroller, at skiven roterer i den retning som er angivet på tilbehøret og værktøjet.

Afbryder (fig. A)

Afbryderen på din vinkelsliber er udstyret med en udløserknap eller en låseknap.

(Kun England & Frankrig) - Afbryder (1) med udløserknap (2)

- Afbryderen udløses ved at skubbe knappen ind mod dig selv.
- Værktøjet startes ved at trykke afbryderen ind.
- Værktøjet standses ved at slippe afbryderen.

Afbryder (1) med udløserknap (2a)

- Værktøjet startes ved at trykke afbryderen ind: konstant drift.
- Værktøjet standses ved at trykke på låseknappen og slippe afbryderen.



Der må ikke tændes eller slukkes for værktøjet, når det er belastet.

DW491 - Sådan anvendes

dybdejusteringsskærmen DE8501 (ekstraudstyr) (fig. C)

Dybdejusteringsskærmen anvendes ved skærearbejder i beton eller teglsten til at justere dybden og sugе støv bort.

- Monter dybdejusteringsskærmen som angivet ovenfor.





DANSK

- Tilslut en støvsuger til udgangen (17).
- Indstil slibebryden med håndtaget på frontpladen (13).



- Overhold sikkerhedsinstruktionerne for skæreskiver.
- Anvend korrekt skæreskive (kontroller fabrikantens data).
- Skæreskivens maksimale omdrejningshastighed må ikke være lavere end værktøjets.
- Anvend ikke skæreskiver med en diameter over 230 mm.



Brandfare! Brug ikke støvsuger ved slibning af metal!
Kontroller at støvsugeren er egnet til den type materiale, der skal skæres, og kontroller at beskyttelsesskærmen kan monteres.



Opsliddt værktøj og miljøet

Når din maskine er sliddt op, beskyt da naturen ved ikke at kaste den bort sammen med almindeligt affald. Aflever den til et opsamlingssted i din kommune eller til et DeWALT serviceværksted.

DeWALT service

Skulle der opstå fejl på produktet, indlever det altid til et autoriseret serviceværksted. Se aktuelt katalog/prisliste om yderligere information eller kontakt DeWALT.

På grund af forskning og udvikling kan ovenstående specifikationer ændres, hvilket ikke meddeles separat.

DW491 - Sådan anvendes bøjlehåndtag DE8502 (ekstraudstyr) (fig. F)

Bøjlehåndtaget er mere bekvemt og gør det lettere at anvende værktøjet.

- Monter bøjlehåndtaget som angivet ovenfor.

Nærmere oplysninger om tilbehør fås hos Deres forhandler.

Vedligeholdelse

Dit elværktøj er fremstillet til at kunne fungere i meget lang tid med mindst mulig vedligeholdelse. For at værktøjet skal kunne fungere tilfredsstillende hele tiden, er det dog vigtigt, at værktøjet behandles korrekt og rengøres jævnligt.



Smøring

Dit elværktøj kræver ingen ekstra smøring.



Rengøring

Hold ventilationshullerne åbne og rengør maskinhuset jævnligt med en blød klud.



DANSK

GARANTI

• 30 DAGE TILFREDS-KUNDE GARANTI •

Fuld tilfredshed eller pengene tilbage. Hvis du ikke er helt tilfreds med dit DeWALT-værktøj, kan du returnere værktøjet til forhandleren inden 30 dage efter købet og få dine penge refunderet eller værktøjet ombyttet. Værktøjet skal indleveres komplet, og købsnotaen skal forevises.

• 1 ÅRS FRI VEDLIGEHOLDESESERVICE •

Vedligeholdelsen eller service af dit DeWALT-værktøj inden for de første 12 måneder efter købet er gratis hos vore autoriserede serviceværksteder. Fri forebyggende service omfatter arbejds- og reservedelsomkostninger, udgifter til tilbehør dækkes ikke. Husk at medbringe kvitteringen.

• ET ÅRS FULD GARANTI •

Hvis et DeWALT-værktøj bliver defekt på grund af materiale- eller produktionsfejl inden for de første 12 måneder fra købsdatoen, vil de defekte komponenter blive udskiftet gratis eller også udskiftes enheden uden beregning under følgende forudsætninger:

- At apparatet ikke er anvendt forkert.
- At der ikke er udført uautoriserede reparationer.
- At dateret købsnota forevises. Denne garanti tilbydes som en ekstra service og er et tillæg til forbrugerens øvrige rettigheder.

Oplysninger om nærmeste DeWALT-autoriserede serviceværksted, se aktuelt katalog for videre information eller kontakt DeWALT. Alternativt kan De også finde en liste over DeWALT-autoriserede serviceværksteder og detaljer om vor eftersalgsservice på Internettet på følgende adresse:

www.2helpU.com



DEUTSCH

WINKELSCHLEIFER DW476/DW479/DW490/DW492/ DW491/DW852/DW495/DW496/DW497/DW498/DW499

Herzlichen Glückwunsch!

Sie haben sich für ein Elektrowerkzeug von DeWALT entschieden, das die lange DeWALT-Tradition fortsetzt, nur ausgereifte und in zahlreichen Tests bewährte Qualitätsprodukte für den Fachmann anzubieten. Lange Jahre der Erfahrung und kontinuierliche Weiterentwicklung machen DeWALT zu Recht zu einem verlässlichen Partner aller professionellen Anwender.

Technische Daten

		DW476	DW479	DW490	DW492	DW491	DW852
Spannung	(Volt)	230	230	230	230	230	230
Leistungsaufnahme	(Watt)	2.000	1.800	2.000	2.200	2.000	2.200
Leerlaufdrehzahl	(min ⁻¹)	8.000	6.300	6.300	6.300	4.700	6.300
Scheibendurchmesser	(mm)	180	230	230	230	230	230
Spindel		M14	M14	M14	M14	M14	M14
Gewicht	(kg)	4,6	4,6	4,6	4,6	4,7	4,6

		DW495	DW496	DW497	DW498	DW499
Spannung	(Volt)	230	230	230	230	230
Leistungsaufnahme	(Watt)	2.000	2.000	2.200	2.400	2.400
Leerlaufdrehzahl	(min ⁻¹)	8.000	6.300	8.000	8.000	6.300
Scheibendurchmesser	(mm)	180	230	180	180	230
Spindel		M14	M14	M14	M14	M14
Gewicht	(kg)	4,6	4,6	4,6	4,7	4,6

Mindestabsicherung des Stromkreises:

230-V-Elektrowerkzeuge

10 A

Folgende Symbole werden in dieser Anleitung verwendet:



Achtung: Verletzungsgefahr, Lebensgefahr oder mögliche Beschädigung des Elektrowerkzeuges infolge der Nichtbeachtung der Anweisungen dieser Anleitung!



elektrische Spannung



Feuergefahr

EG-Konformitätserklärung



DW491/DW492/DW495/DW496/DW497/DW498/ DW499

DeWALT erklärt hiermit, daß diese Elektrowerkzeuge entsprechend den Richtlinien und Normen 98/37/EWG, 89/336/EWG, 73/23/EWG, EN 50144, EN 55014-2, EN 55014, EN 61000-3-2 und EN 61000-3-3 konzipiert wurden.

DW476/DW479/DW490/DW852

DeWALT erklärt hiermit, daß diese Elektrowerkzeuge entsprechend den Richtlinien und Normen 98/37/EWG, 89/336/EWG, 73/23/EWG, EN 50144, EN 55014-2, EN 55014, EN 61000-3-2 und EN 61000-3-11 konzipiert wurden.

DEUTSCH

Für weitere Informationen wenden Sie sich bitte an die Adresse weiter unten oder an eine der auf der Rückseite dieser Anleitung genannten Niederlassungen.

Die Höhe des Schalldrucks entspricht den Richtlinien der Europäischen Gemeinschaft 86/188/EWG und 98/37/EWG gemessen nach EN 50144:

	DW476	DW479	DW490
	DW492	DW491	DW852
	DW495	DW496	DW497
	DW498	DW499	
L_{pA} (Schalldruck) dB(A)*	86,2	86,2	86,2
L_{WA} (Schalleistung) dB(A)	94,2	94,2	94,2

* Arbeitsplatzbezogener Emissionswert



Tragen Sie bei einem Schalldruck über 85 dB(A) einen Gehörschutz.

Gewichteter Effektivwert der Beschleunigung nach EN 50144:

	DW476	DW479	DW490
	DW492	DW491	DW852
	DW495	DW496	DW497
	DW498	DW499	
	2,94 m/s ²	2,94 m/s ²	2,94 m/s ²

Direktor Produktentwicklung
Horst Großmann

DEWALT, Richard-Klinger-Straße 40,
D-65510, Idstein, Deutschland

Sicherheitshinweise

Beim Gebrauch von Elektrowerkzeugen sind zum Schutz gegen elektrischen Schlag, Verletzungs- und Feuergefahr die nationalen Sicherheitsvorschriften zu beachten. Lesen Sie folgende Sicherheitshinweise, bevor Sie das Elektrowerkzeug benutzen. Bewahren Sie diese Sicherheitshinweise gut auf!

Allgemeines

1 Halten Sie Ihren Arbeitsbereich in Ordnung

Unordnung im Arbeitsbereich führt zu Unfallgefahren.

2 Berücksichtigen Sie Umgebungseinflüsse

Setzen Sie Elektrowerkzeuge keiner Nässe aus. Sorgen Sie für eine gute Beleuchtung des Arbeitsbereiches. Benutzen Sie Elektrowerkzeuge nicht in der Nähe von brennbaren Flüssigkeiten oder Gasen.

3 Schützen Sie sich vor elektrischem Schlag

Vermeiden Sie Körperberührung mit geerdeten Teilen, z.B. Rohren, Heizkörpern, Herden und Kühlschränken. Bei extremen Einsatzbedingungen (z.B. hohe Feuchtigkeit, Entwicklung von Metallstaub usw.) kann die elektrische Sicherheit durch Vorschalten eines Trenntransformators oder eines Fehlerstrom-(FI-)Schutzschalters erhöht werden.

4 Halten Sie Kinder fern!

Sorgen Sie dafür, daß Kinder das Werkzeug oder Kabel nicht berühren. Jugendliche unter 16 Jahren dürfen das Werkzeug nur unter fachlicher Anleitung benutzen.

5 Verlängerungskabel im Freien

Verwenden Sie bei Arbeiten im Freien nur dafür zugelassene und entsprechend gekennzeichnete Verlängerungskabel.

6 Bewahren Sie Ihre Werkzeuge sicher auf

Unbenutzte Werkzeuge sollten in trockenen, verschlossenen Räumen und für Kinder nicht erreichbar aufbewahrt werden.

7 Tragen Sie geeignete Arbeitskleidung

Tragen Sie keine weite Kleidung oder Schmuck. Sie können von sich bewegenden Teilen erfaßt werden. Beim Arbeiten im Freien sind Arbeitshandschuhe und rutschfestes Schuhwerk empfehlenswert. Tragen Sie bei langen Haaren ein Haarnetz.



8 Benutzen Sie eine Schutzbrille

und verwenden Sie eine Atemmaske bei staub- und spannerzeugenden Arbeiten.

9 Beachten Sie den Hörschalldruck

Tragen Sie bei einem Schalldruck über 85 dB(A) einen geeigneten Gehörschutz.

10 Sichern Sie das Werkstück

Benutzen Sie Spannvorrichtungen oder einen Schraubstock, um das Werkstück festzuhalten. Es ist damit sicherer gehalten und ermöglicht die Bedienung des Elektrowerkzeuges mit beiden Händen.

11 Achten Sie auf einen sicheren Stand

Achten Sie auf einen sicheren Stand, um in jeder Arbeitsposition das Gleichgewicht zu halten.

12 Vermeiden Sie unbeabsichtigtes Einschalten

Tragen Sie keine an das Stromnetz angeschlossenen Elektrowerkzeuge mit dem Finger am EIN-/AUS-Schalter. Vergewissern Sie sich davon, daß der Schalter beim Anschluß an das Stromnetz ausgeschaltet ist.

13 Seien Sie stets aufmerksam

Konzentrieren Sie sich auf Ihre Arbeit. Gehen Sie vernünftig vor. Verwenden Sie das Werkzeug nicht, wenn Sie müde sind.

14 Ziehen Sie den Netzstecker

Schalten Sie das Gerät ab und warten Sie, bis das Werkzeug die Ruhestellung erreicht hat, bevor Sie den Arbeitsplatz verlassen. Bei Nichtgebrauch, vor der Wartung und beim Werkzeugwechsel ist der Netzstecker zu ziehen.

15 Lassen Sie keine Werkzeugschlüssel stecken

Überprüfen Sie vor dem Einschalten, ob die Schlüssel und Einstelwerkzeuge entfernt sind.

16 Benutzen Sie das richtige Werkzeug

Die bestimmungsgemäße Verwendung ist in dieser Betriebsanleitung beschrieben. Verwenden Sie keine zu schwachen Werkzeuge oder Vorsatzgeräte für schwere Arbeiten.

Mit dem richtigen Werkzeug erzielen Sie eine optimale Qualität und gewährleisten Ihre persönliche Sicherheit.

Warnung! Das Verwenden anderer als der in dieser Anleitung empfohlenen Vorsatzgeräte und Zubehörteile oder die Ausführung von Arbeiten mit diesem Elektrowerkzeug, die nicht der bestimmungsgemäßen Verwendung entsprechen, kann zu Unfallgefahren führen.

17 Behandeln Sie das Kabel sorgfältig

Tragen Sie das Werkzeug nicht am Kabel und benutzen Sie das Kabel nicht, um den Stecker aus der Steckdose zu ziehen. Schützen Sie das Kabel vor Hitze, Öl und scharfen Kanten.

18 Pflegen Sie Ihre Werkzeuge mit Sorgfalt

Halten Sie Ihre Werkzeuge scharf und sauber, um gut und sicher arbeiten zu können. Befolgen Sie die Wartungsvorschriften und die Hinweise für den Werkzeugwechsel. Kontrollieren Sie regelmäßig den Stecker und das Kabel und lassen Sie diese bei Beschädigung von einer DeWALT-Kundendienstwerkstatt erneuern. Kontrollieren Sie Verlängerungskabel regelmäßig und ersetzen Sie sie im Falle einer Beschädigung. Halten Sie alle Schalter trocken, sauber und frei von Öl und Fett.

19 Kontrollieren Sie Ihr Elektrowerkzeug auf Beschädigungen

Vor Gebrauch ist das Elektrowerkzeug auf einwandfreie und bestimmungsgemäße Funktion zu überprüfen. Überprüfen Sie, ob die beweglichen Teile einwandfrei funktionieren und ob Teile beschädigt sind. Sämtliche Teile müssen richtig montiert sein, um den einwandfreien Betrieb des Elektrowerkzeuges zu gewährleisten.

Beschädigte Teile und Schutzvorrichtungen müssen vorschriftsgemäß repariert oder ausgewechselt werden. Benutzen Sie das Elektrowerkzeug nicht, wenn der Schalter defekt ist. Beschädigte Schalter müssen durch eine DeWALT-Kundendienstwerkstatt ersetzt werden.

20 Lassen Sie Reparaturen nur von einer DeWALT-Kundendienstwerkstatt ausführen

Dieses Elektrowerkzeug entspricht den einschlägigen Sicherheitsbestimmungen. Reparaturen dürfen nur von einer DeWALT-Kundendienstwerkstatt ausgeführt werden, andernfalls kann Unfallgefahr für den Betreiber entstehen.

Zusätzliche Sicherheitshinweise für Schleifer

- Ihr Schleifer wurde zum Schleifen und Trennen von Mauerwerk und Stahl entworfen.



Trennen bzw. schleifen Sie keine Leichtmetalle mit einem Magnesiumgehalt größer als 80%, da solche Metalle brennbar sind.



DEUTSCH

- Verwenden Sie keine anderen Einsatzwerkzeuge als glasfiberverstärkte Schleif- und Trennscheiben.
- Verwenden Sie nur die empfohlenen Schleif- und Trennscheiben.
- Die Leerlaufdrehzahl der Schleif- oder Trennscheibe sollte den auf dem Leistungsschild (Datenblatt) angegebenen Wert nicht überschreiten.
- Trennen Sie keine Werkstücke, deren Stärke größer ist als die maximale Schnitttiefe der Trennscheibe.

Überprüfen der Lieferung

Die Verpackung enthält:

- 1 Winkelschleifer
- 1 Schutzhaube
- 1 Zusatzhandgriff
- 1 Gabelschlüssel
- 1 Bedienungsanleitung
- 1 Explosionszeichnung

- Vergewissern Sie sich, daß das Elektrowerkzeug sowie die Zubehörteile beim Transport nicht beschädigt wurden.
- Lesen Sie vor der Inbetriebnahme die Bedienungsanleitung gründlich durch.

Gerätebeschreibung (Abb. A)

Ihr DeWALT-Winkelschleifer DW476/DW479/DW490/DW492/DW491/DW852/DW495/DW496/DW497/DW498/DW499 wurde zum professionellen Schleifen und Trennen entwickelt.

- 1 Ein-/Aus-Schalter
- 2 Entriegelungsknopf (nur für U.K. & Frankreich)
- 2a Verriegelungsknopf
- 3 Schutzhaube
- 4 Spindelarretierung
- 5 Spindel
- 6 Zusatzhandgriff
- 7 Oberes Gewindeloch für Zusatzhandgriff
- 8 Seitliche Gewindelöcher für Zusatzhandgriff
- 9 Kohlebürstenabdeckung

DW491/DW492/DW495/DW496/DW497/DW498/ DW499 - Sanftanlauf

Durch den Sanftanlauf läuft der Winkelschleifer ruckfrei auf die Nenndrehzahl hoch.

Elektrische Sicherheit

Der Elektromotor wurde nur für eine Spannung konzipiert. Überprüfen Sie deswegen, ob die Netzspannung der auf dem Typenschild des Elektrowerkzeuges angegebenen Spannung entspricht.



Ihr DeWALT-Elektrowerkzeug ist gemäß EN 50144 zweifach isoliert; ein Erdleiter ist aus diesem Grunde überflüssig.

- CH** Bei Ersatz des Netzkabels achten Sie auf Verwendung des Schweizer Netzsteckers. Typ 11 für Klasse II (Doppelisolierung) - Geräte Typ 12 für Klasse I (Schutzleiter) - Geräte

- CH** Ortsveränderliche Geräte, die im Freien verwendet werden, müssen über einen Fehlerstromschutzschalter angeschlossen werden.

Auswechseln des Netzkabels oder -steckers

Defekte Netzkabel oder -stecker dürfen nur von einem autorisierten Fachbetrieb ausgewechselt werden. Ausgetauschte Netzkabel oder -stecker müssen danach fachgerecht entsorgt werden.

Verlängerungskabel

Verwenden Sie ein zugelassenes Verlängerungskabel, das für die Leistungsaufnahme des Elektrowerkzeuges ausreichend ist (vgl. technische Daten). Der Mindestquerschnitt beträgt 1,5 mm². Rollen Sie das Kabel bei Verwendung einer Kabelrolle immer völlig aus.

Spannungsabsenkungen

Einschaltvorgänge erzeugen kurzfristige Spannungsabsenkungen. Bei ungünstigen Netzbedingungen können Beeinträchtigungen anderer Geräte auftreten.

Bei Netzimpedanzen kleiner als 0,25 Ω sind keine Störungen zu erwarten.

Zusammenbauen und Einstellen



Ziehen Sie vor dem Zusammenbauen und Einstellen immer den Netzstecker.



DEUTSCH

Montieren und Entfernen der Schutzhaube (Abb. B)

- Legen Sie den Winkelschleifer mit der Spindel nach oben auf die Werkbank.
- Montieren Sie die Schutzhaube; verwenden Sie hierzu die drei Befestigungsschrauben (10).
- Drehen Sie die Schutzhaube in die richtige Position und ziehen Sie die Sicherungsmutter (11) fest.
- Lösen Sie zum Entfernen der Schutzhaube die drei Befestigungsschrauben (10).

DW491 - Montieren und Entfernen der Diamant-Schutzhaube DE8501 (Zubehör) (Abb. C)

Die Diamant-Schutzhaube dient als Tiefenanschlag und Staubabsaugungsanschluß.

- Entfernen Sie die Standard-Schutzhaube des Winkelschleifers und legen Sie ihn mit der Spindel nach oben auf die Werkbank.
- Entfernen Sie beide Schrauben (12) aus der Diamant-Schutzhaube und nehmen Sie die Frontverkleidung (13) ab.
- Setzen Sie die Spindel durch das Loch in der rückseitigen Verkleidung (14) ein und ziehen Sie die drei Befestigungsschrauben (10) fest. Achten Sie darauf, daß die Schlitzle (15) in der rückseitigen Verkleidung und in der Rückhaltescheibe (16) auf einer Höhe liegen.
- Drehen Sie die Diamant-Schutzhaube in die gewünschte Position und ziehen Sie die Sicherungsmutter (11) fest.
- Bringen Sie die richtige Trennscheibe (siehe unten) an.
- Montieren Sie die Frontverkleidung (13). Vergewissern Sie sich, daß der Staubabsaugungsanschluß (17) einwandfrei in der Öffnung zwischen Frontverkleidung (13) und rückseitiger Verkleidung (14) geklemmt ist. Haken Sie den Mitnehmer der Feder (19) hinter dem Tiefenanschlag (18) auf der Grundplatte ein und achten Sie darauf, daß sich die Feder frei bewegen kann.
- Bringen Sie die Schrauben (12) wieder an.
- Gehen Sie zum Entfernen der Diamant-Schutzhaube in umgekehrter Reihenfolge vor.

Montieren und Entfernen der Schleif- oder Trennscheibe (Abb. D)

- Legen Sie den Winkelschleifer mit der Schutzhaube nach oben auf die Werkbank.
- Setzen Sie den Flansch (20) auf die Spindel (5).
- Positionieren Sie die Schleif- oder Trennscheibe auf den Flansch.
- Schrauben Sie die Flanscmutter (21) auf die Spindel (5).
- Drücken Sie den Spindelarretierknopf (4) und drehen Sie die Schleif- oder Trennscheibe, bis die Spindelarretierung einrastet.
- Ziehen Sie die Flanscmutter (21) mit Hilfe des mitgelieferten Gabelschlüssels fest.
- Lassen Sie den Spindelarretierknopf wieder los.
- Lösen Sie zum Entfernen der Schleif- oder Trennscheibe die Flanscmutter (21) mit Hilfe des mitgelieferten Gabelschlüssels.

Montieren einer Stahldrahttopfbürste

- Schrauben Sie die Stahldrahttopfbürste direkt, ohne Verwendung des Flansches und der Flanscmutter, auf die Spindel.

Montieren des Zusatzhandgriffes (Abb. E)

- Montieren Sie für Schleifarbeiten den Zusatzhandgriff (6) in eines der Gewindelöcher (8) in den Seiten des Getriebegehäuses.
- Montieren Sie für Trennarbeiten den Zusatzhandgriff (6) in das obere Gewindeloch (7).

DW491 + DE8501 - Montieren des Bügelgriffes DE8502 (Zubehör) (Abb. F)

- Entfernen Sie den Zusatzhandgriff.
- Montieren Sie den Bügelgriff (22); verwenden Sie hierzu die beiden Schrauben (23).
- Drehen Sie eine Schraube in das obere Gewindeloch (7) und die andere in eines der seitlichen Gewindelöcher (8).

Gebrauchsanweisung



- Beachten Sie immer die Sicherheitshinweise und die gültigen Vorschriften.
- Sichern Sie das Werkstück.
- Drücken Sie beim Arbeiten das Elektrowerkzeug nur leicht an. Üben Sie keinen seitlichen Druck auf die Trennscheibe aus.



DEUTSCH

- Verhindern Sie eine Überlastung des Elektrowerkzeuges. Sollte das Werkzeug zu warm werden, so lassen Sie es einige Minuten ohne Belastung laufen.

Vor der Inbetriebnahme:

- Installieren Sie die richtige Schutzhaube und die Schleif- oder Trennscheibe. Verwenden Sie keine übermäßig abgenutzten Scheiben.
- Vergewissern Sie sich, daß der Flansch und die Flanschmutter korrekt montiert sind.
- Überzeugen Sie sich, daß sich die Schleif- oder Trennscheibe in Pfeilrichtung (siehe Zubehörteil und Werkzeug) dreht.

Ein- und Ausschalten (Abb. A)

Der Ein-/Aus-Schalter Ihres Winkelschleifers ist mit einem Entriegelungsschalter bzw. mit einem Verriegelungsschalter für Dauerbetrieb ausgestattet.

(nur für U.K. & Frankreich) Ein-/Aus-Schalter (1) mit Entriegelungsschalter (2)

- Bewegen Sie zum Entriegeln des Ein-/Aus-Schalters den Entriegelungsschalter zu sich hin.
- Betätigen Sie zum Einschalten des Werkzeuges den Ein-/Aus-Schalter.
- Lassen Sie zum Ausschalten des Werkzeuges den Ein-/Aus-Schalter los.

Ein-/Aus-Schalter (1) mit Verriegelungsschalter (2a)

- Betätigen Sie zum Einschalten des Werkzeuges den Ein-/Aus-Schalter. Das Werkzeug läuft jetzt im Dauerbetrieb.
- Drücken Sie zum Ausschalten des Werkzeuges kurz den Verriegelungsschalter und lassen Sie den Ein-/Aus-Schalter los.



Schalten Sie das Elektrowerkzeug nicht unter Belastung ein oder aus.

DW491 - Arbeiten mit der Diamant-Schutzhaube DE8501 (Zubehör) (Abb. C)

Die Diamant-Schutzhaube wird zum Schneiden von Beton und Stein verwendet, wenn eine genaue Tiefeneinstellung oder ein Entstauber benötigt wird.

- Montieren Sie die Diamant-Schutzhaube wie oben beschrieben.
- Schließen Sie einen Entstauber an den entsprechenden Anschluß (17) an.

- Stellen Sie die Schnitttiefe über die Sternschraube auf der Frontverkleidung (13) ein.



- Beachten Sie die Sicherheitsvorschriften für Arbeiten mit Diamant-Trennscheiben.
- Verwenden Sie eine geeignete Diamant-Trennscheibe (überprüfen Sie die Angaben des Herstellers).
- Die höchstzulässige Drehgeschwindigkeit der Trennscheibe darf nicht niedriger sein als die des Elektrowerkzeugs.
- Verwenden Sie keine Trennscheiben mit einem Durchmesser von mehr als 230 mm.



Feuergefahr! Verwenden Sie den Entstauber nicht beim Schneiden von Metall! Achten Sie darauf, daß der verwendete Entstauber für das zu schneidende Material geeignet ist, und daß die Diamant-Schutzhaube angeschlossen werden kann.

DW491 - Arbeiten mit dem Bügelgriff DE8502 (Zubehör) (Abb. F)

Der Bügelgriff erleichtert die Handhabung Ihres Elektrowerkzeuges.

- Montieren Sie den Bügelgriff wie oben beschrieben.

Wenden Sie sich für nähere Informationen über das richtige Zubehör an Ihren DeWALT-Händler.

Wartung

Ihr DeWALT-Elektrowerkzeug wurde für eine lange Lebensdauer und einen möglichst geringen Wartungsaufwand entwickelt. Ein dauerhafter, einwandfreier Betrieb setzt eine regelmäßige Reinigung voraus.



Schmieren

Ihr Elektrowerkzeug erfordert keine zusätzliche Schmierung.



Reinigung

Sorgen Sie dafür, daß die Lüftungsschlitze offen bleiben, und reinigen Sie das Gehäuse regelmäßig mit einem weichen Tuch.





Recycling

(nicht zutreffend für Österreich und die Schweiz)

Elektrowerkzeuge enthalten Roh- und Kunststoffe, die recycelt werden können und Stoffe, die fachgerecht entsorgt werden müssen. DeWALT und andere namhafte Hersteller von Elektrowerkzeugen haben ein Recycling-Konzept entwickelt, das dem Handel und dem Anwender eine problemlose Rückgabe von Elektrowerkzeugen ermöglicht.

Ausgediente netz- und akkubetriebene DeWALT-Werkzeuge können beim Handel abgegeben oder direkt an DeWALT eingeschickt werden. Beim Recycling werden sortenreine Rohstoffe (Kupfer, Aluminium, etc.) und Kunststoffe gewonnen und nicht verwertbare Reststoffe verantwortungsvoll entsorgt. Voraussetzung für den Erfolg ist das Engagement von Anwendern, Handel und Markenherstellern.

GARANTIE

• 30 TAGE GELD ZURÜCK GARANTIE •

Wenn Sie mit der Leistung Ihres DeWALT-Elektrowerkzeuges nicht völlig zufrieden sind, können Sie es unter Vorlage des Original-Kaufbeleges ohne weiteres innerhalb von 30 Tagen bei Ihrem DeWALT-Händler im Original-Lieferumfang zurückgeben und erhalten Ihr Geld zurück. Die Geld zurück Garantie gilt nicht auf Zubehör.

• 1 JAHR KOSTENLOSE INSPEKTION •

Innerhalb der ersten 12 Monate nach dem Kauf werden Wartungs- oder Kundendienstleistungen für Ihr DeWALT-Elektrowerkzeug unter Vorlage des Original-Kaufbeleges von einer DeWALT-Kundendienstwerkstatt ausgeführt. Diese Leistung ist im Kaufpreis eingeschlossen.

• 1 JAHR GARANTIE •

Die Garantiefrist von 12 Monaten gilt für alle DeWALT-Elektrowerkzeuge und beginnt mit dem Kaufdatum, das durch den Original-Kaufbeleg nachgewiesen werden muß. In dieser Zeit garantieren wir:

- Kostenlose Beseitigung eventueller Störungen
- Kostenlosen Ersatz aller schadhaften Teile

- Kostenlosen und fachmännischen Reparaturservice
- Voraussetzung ist, daß der Fehler nicht auf unsachgemäße Behandlung zurückzuführen ist und nur Original-DeWALT-Zubehörteile verwendet wurden, die ausdrücklich von DeWALT als zum Betrieb mit DeWALT-Elektrowerkzeugen geeignet bezeichnet worden sind.

Den Standort Ihres nächstgelegenen Händlers oder Ihrer Kundendienst-Werkstatt erfahren Sie unter der entsprechenden Telefonnummer auf der Rückseite. Eine Übersicht über die DeWALT-Kundendienstwerkstätte und weitere Informationen finden Sie auch im Internet:

www.2helpU.com.

Mit dieser Garantieerklärung erhalten Sie eine zusätzliche Sicherheit. Sie schränkt jedoch in keinem Falle Ihre gesetzlichen Gewährleistungsrechte ein, die Sie gegenüber demjenigen haben, bei dem Sie das Gerät gekauft haben.

Sie können nach Ihrer Wahl diese in gewissem Umfang weitergehenden Rechte (Minderung des Kaufpreises oder Rückgängigmachung des Kaufes) auch Ihrem Verkäufer gegenüber geltend machen.

ENGLISH

ANGLE GRINDER DW476/DW479/DW490/DW492/ DW491/DW852/DW495/DW496/DW497/DW498/DW499

Congratulations!

You have chosen a DeWALT Power Tool. Years of experience, thorough product development and innovation make DeWALT one of the most reliable partners for professional Power Tool users.

Technical data

		DW476	DW479	DW490	DW492	DW49	DW852
Voltage	V	230	230	230	230	230	230
(U.K. & Ireland only)	V	230/115	230/115	230/115	230/115	230/115	230/115
Power input	W	2,000	1,800	2,000	2,200	2,000	2,200
No-load speed	min ⁻¹	8,000	6,300	6,300	6,300	4,700	6,300
Wheel diameter	mm	180	230	230	230	230	230
Spindle		M14	M14	M14	M14	M14	M14
Weight	kg	4.6	4.6	4.6	4.6	4.7	4.6

		DW495	DW496	DW497	DW498	DW499
Voltage	V	230	230	230	230	230
(U.K. & Ireland only)	V	230/115	230/115	230/115	230/115	230/115
Power input	W	2,000	2,000	2,200	2,400	2,400
No-load speed	min ⁻¹	8,000	6,300	8,000	8,000	6,300
Wheel diameter	mm	180	230	180	180	230
Spindle		M14	M14	M14	M14	M14
Weight	kg	4.6	4.6	4.6	4.7	4.6

Fuses:

Europe	230 V tools	10 Amperes, mains
U.K. & Ireland	230 V tools	13 Amperes, in plugs

The following symbols are used throughout this manual:



Denotes risk of personal injury, loss of life or damage to the tool in case of non-observance of the instructions in this manual.



Denotes risk of electric shock.



Fire hazard.

EC-Declaration of conformity



DW492/DW491/DW495/DW496/DW497/DW498/ DW499

DeWALT declares that these Power Tools have been designed in compliance with: 98/37/EEC, 89/336/EEC, 73/23/EEC, EN 50144, EN 55014-2, EN 55014, EN 61000-3-2 & EN 61000-3-3.

DW476/DW479/DW490/DW852

DeWALT declares that these Power Tools have been designed in compliance with: 98/37/EEC, 89/336/EEC, 73/23/EEC, EN 50144, EN 55014-2, EN 55014, EN 61000-3-2 & EN 61000-3-11.



ENGLISH

For more information, please contact DeWALT at the address below, or refer to the back of the manual.

Level of sound pressure according to 86/188/EEC & 98/37/EEC, measured according to EN 50144:

	DW476	DW479	DW490
	DW492	DW491	DW852
	DW495	DW496	DW497
	DW498	DW499	
L_{pA} (sound pressure) dB(A)*	86.2	86.2	86.2
L_{WA} (acoustic power) dB(A)	94.2	94.2	94.2

* at the operator's ear



Take appropriate measures for the protection of hearing if the sound pressure of 85 dB(A) is exceeded.

Weighted root mean square acceleration value according to EN 50144:

	DW476	DW479	DW490
	DW492	DW491	DW852
	DW495	DW496	DW497
	DW498	DW499	
	2.94 m/s ²	2.94 m/s ²	2.94 m/s ²

Director Engineering and Product Development
Horst Großmann

DeWALT, Richard-Klinger-Straße 40,
D-65510, Idstein, Germany

Safety instructions

When using Power Tools, always observe the safety regulations applicable in your country to reduce the risk of fire, electric shock and personal injury. Read the following safety instructions before attempting to operate this product. Keep these instructions in a safe place!

General

1 Keep work area clean

Cluttered areas and benches can cause accidents.

2 Consider work area environment

Do not expose Power Tools to humidity.

Keep work area well lit. Do not use Power Tools in the presence of flammable liquids or gases.

3 Guard against electric shock

Prevent body contact with earthed surfaces (e.g. pipes, radiators, cookers and refrigerators).

For use under extreme conditions (e.g. high humidity, when metal swarf is being produced, etc.) electric safety can be improved by inserting an isolating transformer or a (FI) earth-leakage circuit-breaker.

4 Keep children away

Do not let children come into contact with the tool or extension cord. Supervision is required for those under 16 years of age.

5 Extension cords for outdoor use

When the tool is used outdoors, always use extension cords intended for outdoor use and marked accordingly.

6 Store idle tools

When not in use, Power Tools must be stored in a dry place and locked up securely, out of reach of children.

7 Dress properly

Do not wear loose clothing or jewellery. They can be caught in moving parts. Preferably wear rubber gloves and non-slip footwear when working outdoors. Wear protective hair covering to keep long hair out of the way.

8 Wear safety goggles

Also use a face or dust mask in case the operations produce dust or flying particles.

9 Beware of maximum sound pressure

Take appropriate measures for the protection of hearing if the sound pressure of 85 dB(A) is exceeded.



ENGLISH

10 Secure workpiece

Use clamps or a vice to hold the workpiece. It is safer and it frees both hands to operate the tool.

11 Do not overreach

Keep proper footing and balance at all times.

12 Avoid unintentional starting

Do not carry the plugged-in tool with a finger on the switch. Be sure that the switch is released when plugging in.

13 Stay alert

Watch what you are doing. Use common sense. Do not operate the tool when you are tired.

14 Disconnect tool

Shut off power and wait for the tool to come to a complete standstill before leaving it unattended. Unplug the tool when not in use, before servicing or changing accessories.

15 Remove adjusting keys and wrenches

Always check that adjusting keys and wrenches are removed from the tool before operating the tool.

16 Use appropriate tool

The intended use is described in this instruction manual. Do not force small tools or attachments to do the job of a heavy-duty tool. The tool will do the job better and safer at the rate for which it was intended.

Warning! The use of any accessory or attachment or performance of any operation with this tool, other than those recommended in this instruction manual may present a risk of personal injury.

17 Do not abuse cord

Never carry the tool by its cord or pull it to disconnect from the socket. Keep the cord away from heat, oil and sharp edges.

18 Maintain tools with care

Keep the tools in good condition and clean for better and safer performance. Follow the instructions for maintenance and changing accessories. Inspect the tool cords at regular intervals and, if damaged, have them repaired by an authorized DeWALT repair agent. Inspect the extension cords periodically and replace them if damaged. Keep all controls dry, clean and free from oil and grease.

19 Check for damaged parts

Before using the tool, carefully check it for damage to ensure that it will operate properly and perform its intended function.

Check for misalignment and seizure of moving parts, breakage of parts and any other conditions that may affect its operation. Have damaged guards or other defective parts repaired or replaced as instructed. Do not use the tool if the switch is defective. Have the switch replaced by an authorized DeWALT repair agent.

20 Have your tool repaired by an authorized DeWALT repair agent

This Power Tool is in accordance with the relevant safety regulations. To avoid danger, electric appliances must only be repaired by qualified technicians.

Additional safety rules for grinders

- Your grinder has been designed for grinding and cutting masonry and steel.



Do not cut or grind light metal with a magnesium content exceeding 80% since this type of metal is flammable.

- Do not use any accessories other than fibre reinforced grinding wheels and cutting discs.
- Use the grinding wheels and cutting discs recommended by the manufacturer only.
- The no-load speed of the grinding wheel or cutting disc must not exceed the value printed on the nameplate (instruction sheet).
- Do not cut workpieces requiring a maximum depth of cut exceeding that of the cutting disc.

Package contents

The package contains:

- 1 Angle grinder
- 1 Guard
- 1 Side handle
- 1 Two-pin spanner
- 1 Instruction manual
- 1 Exploded drawing

- Check for damage to the tool, parts or accessories which may have occurred during transport.
- Take the time to thoroughly read and understand this manual prior to operation.



ENGLISH

Description (fig. A)

Your DeWALT angle grinder DW476/DW479/DW490/DW492/DW491/DW852/DW495/DW496/DW497/DW498/DW499 has been designed for professional grinding and cutting applications.

- 1 On/off-switch
- 2 Unlocking switch (U.K. & France only)
- 2a Locking switch
- 3 Guard
- 4 Spindle lock
- 5 Spindle
- 6 Side handle
- 7 Top hole
- 8 Side holes
- 9 Carbon brush covers

DW491/DW492/DW495/DW496/DW497/DW498/DW499 - Soft start feature

The soft start feature allows a slow speed build-up to avoid an initial jerk when starting. This feature is particularly useful when working in confined spaces.

Electrical safety

The electric motor has been designed for one voltage only. Always check that the power supply corresponds to the voltage on the rating plate.

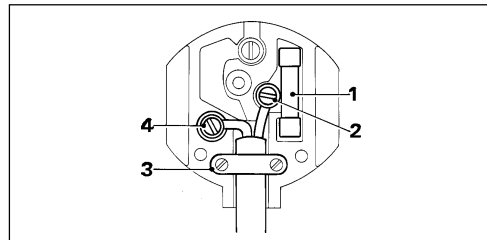


Your DeWALT tool is double insulated in accordance with EN 50144; therefore no earth wire is required.

Mains plug replacement (U.K. & Ireland only)

- Should your mains plug need replacing and you are competent to do this, proceed as instructed below. If you are in doubt, contact an authorized DeWALT repair agent or a qualified electrician.
- Disconnect the plug from the supply.
- Cut off the plug and dispose of it safely; a plug with bared copper conductors is dangerous if engaged in a live socket outlet.
- Only fit 13 Amperes BS1363A approved plugs fitted with the correctly rated fuse (1).
- The cable wire colours, or a letter, will be marked at the connection points of most good quality plugs. Attach the wires to their respective points in the plug (see below). Brown is for Live (L) (2) and Blue is for Neutral (N) (4).

- Before replacing the top cover of the mains plug ensure that the cable restraint (3) is holding the outer sheath of the cable firmly and that the two leads are correctly fixed at the terminal screws.



Never use a light socket.

Never connect the live (L) or neutral (N) wires to the earth pin marked E or \perp .

Fitting a mains plug to 115 V units (U.K. & Ireland only)

- The plug should be fitted by a competent person. If you are in doubt, contact an authorized DeWALT repair agent or a qualified electrician.

The wires are coloured according to the following code:

live = brown

neutral = blue

- Do not connect the blue or brown wire to the earth terminal in the plug. Connect as follows:
 - brown to terminal marked 'L'
 - blue to terminal marked 'N'

The plug fitted should comply with BS EN 60309 (BS4343), 32 Amps.



Always ensure that the cable clamp is correctly and securely fitted to the sheath of the cable.

Using an extension cable

If an extension cable is required, use an approved extension cable suitable for the power input of this tool (see technical data). The minimum conductor size is 1.5 mm².

When using a cable reel, always unwind the cable completely. Also refer to the table below.



ENGLISH

Conductor size (mm ²)		Cable rating (Amperes)						
0.75		6						
1.00		10						
1.50		15						
2.50		20						
4.00		25						
		Cable length (m)						
		7.5	15	25	30	45	60	
Voltage	Amperes	Cable rating (Amperes)						
115	0 - 2.0	6	6	6	6	6	6	10
	2.1 - 3.4	6	6	6	6	6	15	15
	3.5 - 5.0	6	6	10	15	20	20	20
	5.1 - 7.0	10	10	15	20	20	25	25
	7.1 - 12.0	15	15	20	25	25	-	-
230	0 - 2.0	6	6	6	6	6	6	6
	2.1 - 3.4	6	6	6	6	6	6	6
	3.5 - 5.0	6	6	6	6	10	15	15
	5.1 - 7.0	10	10	10	10	15	15	15
	7.1 - 12.0	15	15	15	15	20	20	20
12.1 - 20.0	20	20	20	20	25	25	-	

Voltage drops

Inrush currents cause short-time voltage drops. Under unfavourable power supply conditions, other equipment may be affected.

If the system impedance of the power supply is lower than 0.25 Ω, disturbances are unlikely to occur.

Assembly and adjustment



Prior to assembly and adjustment always unplug the tool.

Mounting and removing the guard (fig. B)

- Place the angle grinder on a table, spindle up.
- Mount the guard to the tool using the three screws (10) with star washers.
- Rotate the guard to the required position and tighten the lock nut (11).
- To remove the guard, loosen the three screws (10).

DW491 - Mounting and removing the diamond guard DE8501 (option) (fig. C)

The diamond guard DE8501 has been designed for depth adjustment and efficient dust extraction.

- Remove the guard from the angle grinder and place the tool on a table, spindle up.

- Remove both screws (12) from the diamond guard and disassemble the front plate (13).
- Insert the spindle through the hole in the rear plate (14) and tighten the three screws (10). Make sure the slots (15) in the rear plate and the retention disc (16) coincide.
- Rotate the angle grinder to the required position and tighten the lock nut (11).
- Fit an appropriate diamond cutting disc (see below).
- Mount the front plate (13). Make sure that the dust extraction outlet (17) is properly caught in the opening between front (13) and rear plate (14). Hook the cam behind the ruler stop (18) in the base plate to make sure the spring (19) can move freely.
- Refit the screws (12).
- To remove the diamond guard, proceed in reverse order.

Fitting and removing a grinding wheel or cutting disc (fig. D)

- Place the tool on a table, guard up.
- Fit the spacer (20) correctly onto the spindle (5).
- Place the grinding wheel or cutting disc on the spacer.
- Screw the threaded flange (21) onto the spindle (5).
- Press the spindle lock (4) and rotate the grinding wheel or cutting disc until it locks in position.
- Tighten the threaded flange (21) with the two-pin spanner supplied.
- Release the spindle lock.
- To remove the grinding wheel or cutting disc, loosen the threaded flange (21) with the two-pin spanner.

Fitting a wire cup brush

- Screw the wire cup brush directly onto the spindle without the use of the spacer and threaded flange.

Mounting the side handle (fig. E)

- For grinding, screw the side handle (6) tightly into one of the holes (8) on either side of the gear case.
- For cutting, screw the side handle (6) tightly into the top hole (7).

DW491 + DE8501 - Mounting the round handle DE8502 (option) (fig. F)

- Remove the side handle.



ENGLISH

- Mount the round handle (22) using the two screws (23).
- Fit one screw in the top hole (7) and the other in one of the side holes (8).

Instructions for use



- Always observe the safety instructions and applicable regulations.
- Ensure all materials to be ground or cut are secured in place.
- Apply only a gentle pressure to the tool. Do not exert side pressure on the grinding wheel or cutting disc.
- Avoid overloading. Should the tool become hot, let it run a few minutes under no load condition.

Prior to operation:

- Install the guard and appropriate disc or wheel. Do not use excessively worn discs or wheels.
- Be sure the spacer and threaded flange are mounted correctly.
- Make sure the disc or wheel rotates in the direction of the arrows on the accessory and the tool.

Switching on and off (fig. A)

The on/off-switch of your angle grinder is equipped with an unlocking switch or a locking switch for continuous operation.

(U.K. & France only) - On/off-switch (1) with unlocking switch (2)

- To unlock the on/off-switch, slide the unlocking switch towards you.
- To run the tool, press the on/off-switch.
- To stop the tool, release the on/off-switch.

On/off-switch (1) with locking switch (2a)

- To run the tool, press the on/off-switch. The tool now runs in continuous operation.
- To stop the tool, press the locking switch briefly, and release the on/off-switch.



Do not switch the tool on or off when under load.

DW491 - Using the diamond guard DE8501 (option) (fig. C)

The diamond guard is used for cutting concrete and masonry, when accurate cutting depth adjustment or dust extraction are required.

- Mount the diamond guard as described above.
- Connect a dust extractor to the outlet (17).
- Set the cutting depth using the ruler knob in the front plate (13).



- Observe the safety instructions applying to diamond cutting discs.
- Use a suitable diamond cutting disc (check the data of the manufacturer).
- The maximum rotation speed on the cutting disc must not be lower than that of the tool.
- Do not use cutting discs with a diameter exceeding 230 mm.



Fire hazard! Do not use the dust extractor when cutting metal!
Make sure that the dust extractor used is suitable for the material to be cut and the Diamond guard can be connected.

DW491 - Using the round handle DE8502 (option) (fig. F)

The round handle provides greater convenience and makes your tool very easy to handle.

- Mount the round handle as described above.

Consult your dealer for further information on the appropriate accessories.

ENGLISH

Maintenance

Your DeWALT Power Tool has been designed to operate over a long period of time with a minimum of maintenance. Continuous satisfactory operation depends upon proper tool care and regular cleaning.



Lubrication

Your power tool requires no additional lubrication.



Cleaning

Keep the ventilation slots clear and regularly clean the housing with a soft cloth.



Unwanted tools and the environment

Take your tool to an authorized DeWALT repair agent where it will be disposed of in an environmentally safe way.

GUARANTEE

• 30 DAY NO RISK SATISFACTION GUARANTEE •

If you are not completely satisfied with the performance of your DeWALT tool, simply return it within 30 days, complete as purchased, to the point of purchase, for a full refund or exchange. Proof of purchase must be produced.

• ONE YEAR FREE SERVICE CONTRACT •

If you need maintenance or service for your DeWALT tool, in the 12 months following purchase, it will be undertaken free of charge at an authorized DeWALT repair agent. Proof of purchase must be produced. Includes labour and spare parts for Power Tools. Excludes accessories.

• ONE YEAR FULL WARRANTY •

If your DeWALT product becomes defective due to faulty materials or workmanship within 12 months from the date of purchase, we guarantee to replace all defective parts free of charge or, at our discretion, replace the unit free of charge provided that:

- The product has not been misused.
- Repairs have not been attempted by unauthorized persons.
- Proof of purchase date is produced.

This guarantee is offered as an extra benefit and is additional to consumers statutory rights.

For the location of your nearest authorized DeWALT repair agent, please use the appropriate telephone number on the back of this manual. Alternatively, a list of authorized DeWALT repair agents and full details on our after-sales service are available on the Internet at www.2helpU.com.



ESPAÑOL

AMOLADORA ANGULAR DW476/DW479/DW490/DW492/ DW491/DW852/DW495/DW496/DW497/DW498/DW499

¡Enhorabuena!

Usted ha optado por una herramienta eléctrica DeWALT. Muchos años de experiencia y una gran asiduidad en el desarrollo y la innovación de sus productos han convertido DeWALT en un socio muy fiable para el usuario profesional.

Características técnicas

		DW476	DW479	DW490	DW492	DW491	DW852
Voltaje	V	230	230	230	230	230	230
Potencia absorbida	W	2.000	1.800	2.000	2.200	2.000	2.200
Velocidad en vacío	min ⁻¹	8.000	6.300	6.300	6.300	4.700	6.300
Diámetro del disco	mm	180	230	230	230	230	230
Eje portamuelas		M14	M14	M14	M14	M14	M14
Peso	kg	4,6	4,6	4,6	4,6	4,7	4,6

		DW495	DW496	DW497	DW498	DW499
Voltaje	V	230	230	230	230	230
Potencia absorbida	W	2.000	2.000	2.200	2.400	2.400
Velocidad en vacío	min ⁻¹	8.000	6.300	8.000	8.000	6.300
Diámetro del disco	mm	180	230	180	180	230
Eje portamuelas		M14	M14	M14	M14	M14
Peso	kg	4,6	4,6	4,6	4,7	4,6

Fusibles

Herramientas 230 V: 10 A

En el presente manual figuran los pictogramas siguientes:



Indica peligro de lesiones, de accidentes mortales o de averías en la herramienta en caso de no respeto de las instrucciones en este manual.



Indica tensión eléctrica.



Peligro de incendio.

Declaración CE de conformidad



DW491/DW492/DW495/DW496/DW497/DW498/ DW499

DeWALT certifica que estas herramientas eléctricas han sido construidas de acuerdo a las normas siguientes: 98/37/CEE, 89/336/CEE, 73/23/CEE, EN 50144, EN 55014-2, EN 55014, EN 61000-3-2 & EN 61000-3-3.

DW476/DW479/DW490/DW852

DeWALT certifica que estas herramientas eléctricas han sido construidas de acuerdo a las normas siguientes: 98/37/CEE, 89/336/CEE, 73/23/CEE, EN 50144, EN 55014-2, EN 55014, EN 61000-3-2 & EN 61000-3-11.

ESPAÑOL

Para información más detallada, contacte a DEWALT, véase abajo o consulte el dorso de este manual.

El nivel de la presión acústica de acuerdo con las normas 86/188/CEE & 98/37/CEE, medida de acuerdo con EN 50144:

		DW476	DW479	DW490
		DW492	DW491	DW852
		DW495	DW496	DW497
		DW498	DW499	
L_{pA} (presión acústica)	dB(A)*	86,2	86,2	86,2
L_{WA} (potencia acústica)	dB(A)	94,2	94,2	94,2

* al oído del usuario



Tome medidas adecuadas para proteger sus oídos cuando la presión acústica exceda el valor de 85 dB(A).

Valor cuadrático medio ponderado en frecuencia de la aceleración según EN 50144:

	DW476	DW479	DW490
	DW492	DW491	DW852
	DW495	DW496	DW497
	DW498	DW499	
	2,94 m/s ²	2,94 m/s ²	2,94 m/s ²

Director Engineering and Product Development
Horst Großmann

DEWALT, Richard-Klinger-Straße 40,
D-65510, Idstein, Alemania

Instrucciones de seguridad

Al utilizar Herramientas Eléctricas, observe las reglas de seguridad en vigor en su país, a fin de reducir el riesgo de descarga eléctrica, de lesiones y de incendio. Lea las instrucciones de seguridad siguientes antes de utilizar este producto. ¡Conserve bien estas instrucciones de seguridad!

Generalidades

1 Mantenga limpia el área de trabajo

Un área o un banco de trabajo en desorden aumentan el riesgo de accidentes.

2 Tenga en cuenta el entorno del área de trabajo

No exponga las Herramientas Eléctricas a la humedad. Procure que el área de trabajo esté bien iluminada. No utilice Herramientas Eléctricas en la proximidad de líquidos o gases inflamables.

3 Protéjase contra las descargas eléctricas

Evite el contacto del cuerpo con las superficies conectadas a tierra (p. ej. tuberías, radiadores, cocinas eléctricas y refrigeradores). Para aplicaciones de uso extremas (por ej. humedad elevada formación de polvo metálico, etc.), se puede aumentar la seguridad eléctrica a través de intercalar un transformador de separación o un interruptor de protección de corriente de defecto (FI).

4 ¡Mantenga alejados a los niños!

No permita que otras personas toquen la herramienta o el cable de prolongación. En caso de uso por menores de 16 años, se requiere supervisión.

5 Cables de prolongación para el exterior

Al trabajar fuera, utilice siempre cables de prolongación destinados al uso exterior y marcados en consecuencia para ello.

6 Guarde las herramientas que no utiliza

Las Herramientas Eléctricas que no se utilizan, deben estar guardadas en un lugar seco, cerrado y fuera del alcance de los niños.

7 Vista ropa de trabajo apropiada

No lleve vestidos anchos ni joyas. Estos podrían ser atrapados por piezas en movimiento. Para trabajos al exterior, se recomienda llevar guantes de goma y calzado de suela antideslizante. Si tiene el pelo largo, téngalo recogido y cubierto.



8 Lleve gafas de protección

Utilice también una mascarilla si el trabajo ejecutado produce polvo u otras partículas volantes.

9 Respete el nivel máximo de la presión acústica

Tome medidas adecuadas para la protección de los oídos cuando la presión acústica exceda el valor de 85 dB(A).

10 Sujete bien la pieza de trabajo

Utilice abrazaderas o un torno para sujetar la pieza de trabajo. Es más seguro que sujetarla con la mano y le permite utilizar ambas manos para manejar la herramienta.

11 No alargue demasiado su radio de acción

Mantenga un apoyo firme sobre el suelo y conserve el equilibrio en todo momento.

12 Evite un arranque involuntario

No mantenga el dedo en el interruptor al transportar la herramienta enchufada. Asegúrese de que el interruptor esté en posición de parada al enchufar la herramienta.

13 Esté siempre alerta

Mire lo que está haciendo. Use el sentido común. No maneje la herramienta cuando está cansado.

14 Desenchufe la herramienta

Desconecte la herramienta y espere que esté completamente parada antes de dejarla sin vigilar. Desenchufe la herramienta cuando no se utilice y antes de proceder al mantenimiento o sustituir accesorios.

15 Retire las llaves de maniobra

Antes de poner la herramienta en marcha, asegúrese de que las llaves y utensilios de reglaje hayan sido retirados.

16 Utilice la herramienta adecuada

En este manual, se indica para qué uso está destinada la herramienta. No utilice herramientas o dispositivos acoplables de potencia demasiado débil para ejecutar trabajos pesados.

La herramienta funcionará mejor y con mayor seguridad al ser utilizada de acuerdo con sus características técnicas.

¡ATENCIÓN! El uso de accesorios o acoplamientos, o el uso de la herramienta misma distintos de los recomendados en este manual de instrucciones, puede dar lugar a lesiones de personas.

17 Cuide el cable de alimentación

No lleve la herramienta por el cable, ni tire del cable para desenchufar la herramienta.

Proteja el cable del calor, del aceite y de las aristas vivas.

18 Mantenga las herramientas asiduamente

Mantenga sus herramientas afiladas y limpias para trabajar mejor y más seguro. Siga las instrucciones para el mantenimiento y la sustitución de accesorios. Verifique los cables de las herramientas con regularidad y, en caso de avería, llévelos a un Centro de Servicio DeWALT para que sean reparados. Inspeccione los cables de prolongación periódicamente y sustitúyalos cuando presenten defectos. Mantenga todos los mandos secos, limpios y libres de aceite y grasa.

19 Comprobar que no haya partes averiadas

Antes de utilizar la herramienta, compruebe que no haya averías, a fin de asegurar que funcionará correctamente y sin problemas. Compruebe que no haya desalineamiento o enganchamiento de piezas en movimiento, ni roturas de piezas, ni accesorios mal montados, ni cualquier otro defecto que pudiera perjudicar al buen funcionamiento de la herramienta. Haga reparar o sustituir los dispositivos de seguridad u otros componentes defectuosos según las instrucciones. No utilice la herramienta cuando el interruptor esté defectuoso. Haga sustituir el interruptor en un Centro de Servicio DeWALT.

20 Haga reparar su herramienta en un Centro de Servicio DeWALT

Esta Herramienta Eléctrica cumple con las reglas de seguridad en vigor. Para evitar situaciones peligrosas, la reparación de Herramientas Eléctricas debe ser efectuada únicamente por un técnico competente.

Normas de seguridad adicionales para amoladoras

- La amoladora se ha diseñado para el amolado y corte de mampostería y acero.



No corte ni amole metales de poca densidad con un contenido en magnesio superior al 80%, ya que este tipo de metales son inflamables.

- No utilice accesorios distintos de las muelas y discos de corte reforzados con fibra.
- Utilice exclusivamente muelas y discos de corte recomendados por el fabricante.



ESPAÑOL

- La velocidad en vacío de la muela o del disco de corte no debe superar el valor impreso en la placa de características (hoja de instrucciones).
- No corte piezas que requieran una profundidad máxima de corte superior a la del disco de corte.



Su herramienta DEWALT tiene doble aislamiento, conforme a la norma EN 50144; por consiguiente, no se requiere conexión a tierra.

Verificación del contenido del embalaje

El paquete contiene:

- 1 Amoladora angular
- 1 Protector
- 1 Empuñadura lateral
- 1 Llave de dos clavijas
- 1 Manual de instrucciones
- 1 Dibujo despiezado

- Compruebe si la herramienta, piezas o accesorios han sufrido algún daño durante el transporte.
- Tómese el tiempo necesario para leer y comprender este manual antes de utilizar la herramienta.

Descripción (fig. A)

Esta amoladora angular de DEWALT DW476/DW479/DW490/DW492/DW491/DW852/DW495/DW496/DW497/DW498/DW499 ha sido diseñada para realizar amolados o cortes profesionales.

- 1 Conmutador on/off
- 2 Botón de desbloqueo
(solo Reino Unido & Francia)
- 2a Botón de bloqueo
- 3 Protector
- 4 Bloqueo del eje portamuelas
- 5 Eje portamuelas
- 6 Empuñadura lateral
- 7 Orificio superior
- 8 Orificios laterales
- 9 Cubiertas de escobillas de carbono

DW491/DW492/DW495/DW496/DW497/DW498/ DW499 - El arranque suave

El arranque suave permite evitar el shock inicial que suele producirse a la puesta en marcha. Esta característica resulta ser muy útil cuando se trabaja en espacios restringidos.

Seguridad eléctrica

El motor eléctrico ha sido diseñado para un solo voltaje. Compruebe siempre que el voltaje de la red corresponde al valor indicado en la placa de características.

Sustitución de cable o enchufe

Al sustituir el cable o el enchufe hágalo con sumo cuidado: un enchufe con conectores de cobre desprotegidos es peligroso si se conecta a una toma de corriente activa.

Utilización de un cable de prolongación

En caso de que sea necesario utilizar un cable de prolongación, deberá ser un cable de prolongación aprobado, adecuado para la potencia de esta herramienta (véanse las características técnicas). La sección mínima de conductor es de 1,5 mm². Si utiliza un carrete de cable, desenrolle siempre el cable completamente.

Caídas de voltaje

Las corrientes de entrada pueden provocar breves caídas de voltaje. Las condiciones desfavorables de alimentación de corriente también pueden afectar a otros equipos.

Si la impedancia del sistema de alimentación es inferior a 0,25 Ω, es improbable que se produzcan perturbaciones.

Montaje y ajustes



Desenchufe la herramienta antes de proceder con el montaje y los ajustes.

Montar y desmontar el protector (fig. B)

- Coloque la amoladora angular en una mesa, con el eje portamuelas arriba.
- Monte el protector en la herramienta con los tres tornillos (10) y las arandelas dentadas.
- Gire el protector hasta obtener la posición deseada y apriete la tuerca (11).
- Para desmontar el protector, saque los tres tornillos (10).





DW491 - Montar y desmontar el protector del disco de diamante DE8501 (opcional) (fig. C)

El protector de disco de diamante DE8501 ha sido diseñado para ajustar la profundidad y para la aspiración eficaz del polvo.

- Desmonte el protector de la amoladora angular y colóquela en una mesa con el eje portamuelas arriba.
- Desmonte ambos tornillos (12) del protector del disco de diamante y desmonte la placa frontal (13)
- Pase el eje portamuelle por el orificio en la placa trasera (14) y apriete los tres tornillos (10) con las arandelas dentadas.

Asegúrese que las ranuras (15) de la placa trasera y de la placa de sujeción (16) coinciden.

- Gire la amoladora angular hasta que se encuentre en la posición deseada y apriete la tuerca (11).
- Monte el disco de corte apropiado (véase más abajo).
- Monte la placa frontal (13). Asegúrese que la boquilla de aspiración del polvo (17) está bien sujeta en el orificio entre las placas frontal (13) y trasera (14). Enganche el saliente detrás del tope regulable (18) en la placa base para asegurar que el resorte (19) pueda mover libremente.
- Vuelva a colocar los tornillos (12).
- Para desmontar el protector del disco de diamante, siga el mismo procedimiento en orden inverso.

Insertar y desmontar una muela o un disco de corte (fig. D)

- Coloque la herramienta en una mesa, con el protector arriba.
- Posicione el separador (20) correctamente en el eje portamuelas (5).
- Coloque la muela o el disco de corte en el separador.
- Atornille la brida roscada (21) en el eje portamuelas (5).
- Pulse el botón de bloqueo del eje portamuelas (4) y gire la muela o el disco de corte hasta que se bloquee en la posición correcta.
- Apriete la brida conducida (21) con la llave de dos clavijas suministrada.
- Suelte el bloqueo del eje portamuelas.
- Para desmontar la muela o el disco de corte, afloje la brida enroscada (21) con la llave de dos clavijas suministrada.

Montar un cepillo de alambre esférico

- Enrosque el cepillo de alambre esférico directamente sobre el eje portamuelas sin utilizar ni el separador ni la brida conducida.

Montar la empuñadura lateral (fig. E)

- Para esmerilar, atornille bien la empuñadura lateral (6) en uno de los orificios (8) de la carcasa, en cualquier lado.
- Para cortar, atornille bien la empuñadura el orificio superior (7).

DW491 + DE8501 - Montar la empuñadura redonda DE8502 (opcional) (fig. F)

- Desmonte la empuñadura lateral.
- Monte la empuñadura redonda (22) con los dos tornillos (23).
- Introduzca un tornillo en el orificio superior (7) y otro en uno de los orificios laterales (8).

Instrucciones para el uso



- Respete siempre las instrucciones de seguridad y las normas de aplicación.
- Asegure que todos los objetos a ser pulidos o cortados están bien sujetos.
- Sólo se debe ejercer una ligera presión sobre la herramienta. Evite ejercer presión lateral sobre la muela o el disco de corte.
- Evite sobrecargar la herramienta. Si la amoladora se calienta, hágala funcionar en vacío durante unos minutos.

Antes del uso:

- Montar el protector adecuado y un disco o una muela. No use discos o muelas excesivamente desgastados.
- Asegúrese de que el separador y la brida conducida han sido montados correctamente.
- Asegúrese de que el disco o la muela gira en el sentido indicado por las flechas en el accesorio y la herramienta.

Encender y apagar (fig. A)

El conmutador on/off de esta amoladora angular está provisto de un botón de desbloqueo o un botón de bloqueo.

ESPAÑOL

(Solo Reino Unido & Francia) - Conmutador on/off (1) con botón de desbloqueo (2)

- Para desbloquear el conmutador on/off, deslice el botón de desbloqueo hacia la empuñadura.
- Para encender la herramienta, pulse el conmutador on/off.
- Para apagar la amoladora, suelte el conmutador on/off.

Conmutador on/off (1) con botón de bloqueo (2a)

- Para encender la herramienta, pulse el conmutador on/off. La amoladora funcionará en modo continuo.
- Para apagar, pulse brevemente el botón de bloqueo, y suelte el conmutador on/off.



No se debe encender o apagar la herramienta mientras esté cortando o puliendo.

DW491 - Uso del protector del disco de diamante DE8501 (opcional) (fig. C)

El protector del disco de diamante se usa para cortar hormigón y albañilería, cuando se requiere un ajuste exacto de la profundidad del corte o aspiración del polvo producido.

- Monte el protector del disco de diamante como descrito anteriormente.
- Conecte un aspirador de polvo a la boquilla (17).
- Ajuste la profundidad del corte usando el botón de ajuste en la placa frontal (13).



- Observe las instrucciones de seguridad respecto a los discos de corte diamantados.
- Use un disco de corte diamantado apropiado (compruebe los datos proporcionados por el fabricante).
- La máxima velocidad de rotación en el disco de corte no debe ser inferior a la de la herramienta.
- No use discos cortadores cuyo diámetro exceda los 230 mm.



Peligro de incendio! No use el extractor de polvo al cortar metal!
Asegure sede que el aspirador de polvo usado conviene para el material a ser cortado y que es sea posible conectar el protector para discos de diamante.

DW491 - Uso de la empuñadura redonda DE8502 (opcional) (fig. F)

La empuñadura redonda ofrece mayor comodidad y facilita el manejo de la herramienta.

- Monte la empuñadura redonda como descrito anteriormente.

Consulte a su proveedor si desea información más detallada sobre los accesorios apropiados.

Mantenimiento

Su herramienta eléctrica DeWALT ha sido diseñada para funcionar mucho tiempo con un mínimo de mantenimiento. El funcionamiento satisfactorio depende del buen cuidado de la herramienta y de una limpieza frecuente.



Lubricación

Su herramienta eléctrica no requiere lubricación adicional.



Limpieza

Evite que se obturen las ranuras de ventilación y limpie el exterior con regularidad utilizando un paño suave.



Herramientas desechadas y el medio ambiente

Lleve la herramienta vieja a un Centro de Servicio DeWALT, donde será eliminada sin efectos perjudiciales para el medio ambiente.



GARANTÍA

• 30 DÍAS DE SATISFACCIÓN COMPLETA •

Si no queda totalmente satisfecho con su herramienta DeWALT, contacte con su Centro de Servicio DeWALT. Presente su reclamación, juntamente con la máquina completa, así como la factura de compra y le será presentada la mejor solución.

• UN AÑO DE SERVICIO GRATUITO •

Si necesita mantenimiento o servicio técnico para su herramienta DeWALT en los 12 meses siguientes a la compra, podrá obtenerlos gratuitamente en un Centro de Servicio DeWALT. Para ello es imprescindible presentar la prueba de compra. Incluye mano de obra y piezas para las Herramientas Eléctricas. No se incluye los accesorios.

• UN AÑO DE GARANTÍA •

Si su producto DeWALT presenta algún defecto debido a fallos de materiales o mano de obra en los 12 meses siguientes a la fecha de compra, le garantizamos la sustitución gratuita de todas las piezas defectuosas siempre y cuando:

- El producto no haya sido utilizado inadecuadamente.
- No se haya intentado su reparación por parte de una persona no autorizada.
- Se presente la prueba de compra.

Para la localización del Centro de Servicio DeWALT más cercano, consulte el dorso de este manual. Como alternativa, hay disponible en Internet una lista de Centros de Servicio DeWALT e información completa sobre nuestro servicio postventa en www.2helpU.com.

FRANÇAIS

MEULEUSE D'ANGLE DW476/DW479/DW490/DW492/ DW491/DW852/DW495/DW496/DW497/DW498/DW499

Félicitations!

Vous avez choisi un outil électrique DeWALT. Depuis de nombreuses années, DeWALT produit des outils électriques adaptés aux exigences des utilisateurs professionnels.

Caractéristiques techniques

		DW476	DW479	DW490	DW492	DW491	DW852
Tension	V	230	230	230	230	230	230
Puissance absorbée	W	2.000	1.800	2.000	2.200	2.000	2.200
Vitesses à vide	tr/min	8.000	6.300	6.300	6.300	4.700	6.300
Diamètre de meule/disque	mm	180	230	230	230	230	230
Arbre		M14	M14	M14	M14	M14	M14
Poids	kg	4,6	4,6	4,6	4,6	4,7	4,6

		DW495	DW496	DW497	DW498	DW499
Tension	V	230	230	230	230	230
Puissance absorbée	W	2.000	2.000	2.200	2.400	2.400
Vitesses à vide	tr/min	8.000	6.300	8.000	8.000	6.300
Diamètre de meule/disque	mm	180	230	180	180	230
Arbre		M14	M14	M14	M14	M14
Poids	kg	4,6	4,6	4,6	4,7	4,6

Fusible:

Outils 230 V

10 A

Les symboles suivants sont utilisés dans le présent manuel:



En cas de non-respect des instructions dans le présent manuel, il y a risque de blessure, danger de mort ou possibilité de dégradation de l'outil.



Dénote la présence de tension électrique.



Risque d'incendie.

Déclaration CE de conformité



DW491/DW492/DW495/DW496/DW497/DW498/ DW499

DeWALT déclare que ces outils ont été mis au point en conformité avec les normes 98/37/CEE, 89/336/CEE, 73/23/CEE, EN 50144, EN 55014-2, EN 55014, EN 61000-3-2 & EN 61000-3-3.

DW476/DW479/DW490/DW852

DeWALT déclare que ces outils ont été mis au point en conformité avec les normes 98/37/CEE, 89/336/CEE, 73/23/CEE, EN 50144, EN 55014-2, EN 55014, EN 61000-3-2 & EN 61000-3-11.

Pour de plus amples informations, contacter DeWALT à l'adresse ci-dessous ou se reporter au dos de ce manuel.



FRANÇAIS

Niveau de pression acoustique suivant 86/188/CEE & 98/37/CEE, mesuré suivant EN 50144:

	DW476	DW479	DW490
	DW492	DW491	DW852
	DW495	DW496	DW497
	DW498	DW499	
L_{pA} (pression acoustique) dB(A)*	86,2	86,2	86,2
L_{WA} (puissance acoustique) dB(A)	94,2	94,2	94,2

* à l'oreille de l'opérateur



Prendre les mesures nécessaires pour la protection de l'ouïe lorsque le niveau de pression acoustique est supérieur à 85 dB(A).

Valeur moyenne pondérée du carré de l'accélération suivant EN 50144:

	DW476	DW479	DW490
	DW492	DW491	DW852
	DW495	DW496	DW497
	DW498	DW499	
	2,94 m/s ²	2,94 m/s ²	2,94 m/s ²

Directeur de développement produits
Horst Großmann

DEWALT, Richard-Klinger-Straße 40,
D-65510, Idstein, Allemagne

Instructions de sécurité

Afin de réduire le risque de décharge électrique, de blessure et d'incendie lors de l'utilisation d'outils électriques, observer les consignes de sécurité fondamentales en vigueur. Lire et observer les instructions avant d'utiliser l'outil. Conserver ces instructions de sécurité!

Généralités

1 Tenir votre aire de travail propre et bien rangée

Le désordre augmente les risques d'accident.

2 Tenir compte des conditions ambiantes

Ne pas exposer les outils électriques à l'humidité.

Veiller à ce que l'aire de travail soit bien éclairée.

Ne pas utiliser d'outils électriques en présence de liquides ou de gaz inflammables.

3 Attention aux décharges électriques

Eviter le contact corporel avec des éléments reliés à la terre, comme par exemple tuyaux, radiateurs, cuisinières électriques et réfrigérateurs.

Sous des conditions de travail extrêmes (par exemple: humidité élevée, dépôt de poussières métalliques, etc.) la sécurité électrique peut être augmentée en insérant un transformateur d'isolation ou un disjoncteur différentiel (FI).

4 Tenir les enfants éloignés

Ne pas permettre que d'autres personnes touchent l'outil ou le câble de rallonge.

La supervision est obligatoire pour les moins de 16 ans.

5 Câble de rallonge pour l'extérieur

A l'extérieur, n'utiliser que des câbles de rallonge homologués portant le marquage correspondant.

6 Ranger vos outils dans un endroit sûr

Ranger les outils non utilisés dans un endroit sec, fermé à clé et hors de la portée des enfants.

7 Porter des vêtements de travail appropriés

Ne pas porter de vêtements flottants ou de bijoux. Ils pourraient être happés par les pièces en mouvement. Lors de travaux à l'extérieur, il est recommandé de porter des gants en caoutchouc et des chaussures à semelle antidérapante. Le cas échéant, porter une garniture convenable retenant les cheveux longs.

8 Porter des lunettes de protection

Utiliser aussi un masque si le travail exécuté produit de la poussière ou des copeaux volants.



FRANÇAIS

9 Attention au niveau de pression acoustique

Prendre les mesures nécessaires pour la protection de l'ouïe lorsque le niveau de pression acoustique est supérieur à 85 dB(A).

10 Bien fixer la pièce à travailler

Pour plus de sécurité, fixer la pièce à travailler avec un dispositif de serrage ou un étau. Ainsi, vous aurez les deux mains libres pour manier l'outil.

11 Adopter une position confortable

Toujours tenir les deux pieds à terre et garder l'équilibre.

12 Éviter tout démarrage involontaire

Ne pas porter l'outil en ayant un doigt placé sur l'interrupteur. Mettre l'interrupteur en position d'arrêt avant de mettre la fiche dans la prise.

13 Faire preuve de vigilance

Observer votre travail. Faire preuve de bon sens. Ne pas employer l'outil en cas de fatigue.

14 Enlever la fiche de la prise

Débrancher l'outil et attendre qu'il soit complètement immobilisé avant de le laisser, de procéder à l'entretien ou au changement d'accessoires.

15 Enlever les clés de réglage

Avant de mettre l'outil en marche, retirer les clés et outils de réglage.

16 Utiliser l'outil adéquat

Le domaine d'utilisation de l'outil est décrit dans le présent manuel. Ne pas utiliser d'outils ou d'accessoires de trop faible puissance pour exécuter des travaux lourds. Ne pas utiliser des outils à des fins et pour des travaux pour lesquels ils n'ont pas été conçus.

Attention! L'utilisation d'accessoires autres que ceux recommandés dans le présent manuel pourrait entraîner un risque de blessure.

Utiliser l'outil conformément à sa destination.

17 Préserver le câble d'alimentation

Ne pas porter l'outil par le câble et ne pas tirer sur celui-ci pour débrancher la fiche de la prise. Préserver le câble de la chaleur, de l'huile et des arêtes vives.

18 Entretien vos outils avec soin

Maintenir vos outils affûtés et propres afin de travailler mieux et plus sûrement. Observer les instructions d'entretien et de changement d'accessoires. Vérifier régulièrement l'état du câble d'alimentation et, s'il est endommagé,

le faire changer par votre Service agréé DeWALT. Vérifier périodiquement le câble de rallonge et le remplacer s'il est endommagé. Maintenir les poignées sèches et exemptes d'huile et de graisse.

19 Contrôler si votre outil est endommagé

Avant d'utiliser l'outil, vérifier qu'il n'est pas endommagé. Pour cela, contrôler l'alignement des pièces en mouvement et leur grippage éventuel. Tous les composants doivent être montés correctement et remplir les conditions pour garantir le fonctionnement impeccable de l'outil. Faire réparer ou échanger tout dispositif de sécurité et toute pièce endommagée conformément aux instructions. Ne pas utiliser l'outil quand l'interrupteur est défectueux.

Faire remplacer l'interrupteur par un Service agréé DeWALT.

20 Faire réparer votre outil par un Service agréé DeWALT

Cet outil est conforme aux consignes de sécurité en vigueur. La réparation des outils électriques est strictement réservée aux personnes qualifiées.

Directives de sécurité additionnelles pour meuleuses

- Votre meuleuse a été mise au point pour le tronçonnage et le meulage de la maçonnerie et de l'acier.



Ne pas tronçonner ou meuler du métal avec un taux de magnésium excédant les 80%.

- Utiliser uniquement des disques de tronçonnage et de meulage renforcés.
- Utiliser uniquement les disques de tronçonnage et de meulage recommandés par le fabricant.
- La vitesse à vide du disque de tronçonnage ou de meulage ne doit pas excéder la valeur imprimée sur la plaquette d'identification (ou dans le mode d'emploi).
- Ne pas tronçonner des pièces de travail exigeant une profondeur de coupe plus grande que celle du disque de tronçonnage.



FRANÇAIS

Contenu de l'emballage

L'emballage contient:

- 1 Meuleuse d'angle
- 1 Carter de protection
- 1 Poignée latérale
- 1 Clé à ergots
- 1 Manuel d'instructions
- 1 Dessin éclaté

- Vérifier si l'outil, les pièces ou les accessoires ne présentent pas de dommages dus au transport.
- Prendre le temps de lire et de comprendre à fond le présent manuel avant de mettre votre outil en marche.

Description (fig. A)

Votre meuleuse d'angle DEWALT DW476/DW479/DW490/DW492/DW491/DW852/DW495/DW496/DW497/DW498/DW499 a été mise au point pour une utilisation professionnelle.

- 1 Interrupteur marche/arrêt
- 2 Bouton de déblocage (seulement pour la France et la Grande-Bretagne)
- 2a Bouton de blocage
- 3 Carter de protection
- 4 Blocage de l'arbre
- 5 Arbre
- 6 Poignée latérale
- 7 Logement supérieur de poignée
- 8 Logements latéraux de poignée
- 9 Trappes d'accès aux charbons

DW491/DW492/DW495/DW496/DW497/DW498/ DW499 - Dispositif de démarrage progressif

Le dispositif de démarrage progressif permet d'éviter l'à-coup du démarrage. Ceci est particulièrement utile en cas de travaux dans des espaces restreints.

Sécurité électrique

Le moteur électrique a été conçu pour une seule tension. Vérifier si la tension secteur correspond à la tension indiquée sur la plaque d'identification.



Cet outil à double isolation est conforme à la norme EN 50144; un branchement à la terre n'est donc pas nécessaire.

CH Toujours utiliser la fiche prescrite lors du remplacement du câble d'alimentation.

Type 11 pour la classe II

(Isolation double) - outils

Type 12 pour la classe I

(Conducteur de terre) - outils

CH En cas d'utilisation à l'extérieur, connecter les outils portatifs à un disjoncteur FI.

Remplacement du cordon secteur ou de la fiche

Après le remplacement du cordon secteur ou de la fiche, s'en débarrasser en songeant à la sécurité car il est dangereux de réutiliser un cordon secteur ou une fiche dont les conducteurs sont dénudés.

Câbles de rallonge

Si un câble de rallonge est nécessaire, utiliser un câble de rallonge homologué adapté pour la puissance absorbée de cet outil (voir les caractéristiques techniques). La section minimum du conducteur est de 1,5 mm². En cas d'utilisation d'un dévidoir, toujours dérouler le câble complètement.

Chutes de tension

Les appels de courants provoquent de courtes chutes de tension. Dans des conditions d'alimentation électrique peu favorables, d'autres équipements peuvent être affectés.

Si l'impédance du système d'alimentation électrique est inférieure à 0,25 Ω, il est peu probable que des perturbations se produisent.

Assemblage et réglage



Toujours retirer la fiche de la prise avant de procéder à l'assemblage ou au réglage.

Montage et démontage du carter de protection (fig. B)

- Poser la meuleuse sur le dos, l'arbre dirigé vers vous.
- Positionner le carter et le fixer à l'aide des trois vis (10).
- Tourner le carter de protection dans la position souhaitée et serrer l'écrou de blocage (11).
- Pour démonter le carter, desserrer les trois vis (10).



FRANÇAIS

DW491 - Montage et démontage du carter de tronçonnage DE8501 (option) (fig. C)

Le carter de tronçonnage DE8501 a été conçu pour un réglage de la profondeur et une aspiration de poussière efficaces.

- Poser la meuleuse sur le dos, l'arbre dirigé vers vous.
- Démontez le carter de protection en dévissant les trois vis.
- Récupérer la rondelle de fixation en dévissant l'écrou de blocage.
- Démontez la partie avant (13) du carter de tronçonnage en desserrant les deux vis (12).
- Positionner la partie arrière du carter de tronçonnage et le fixer à l'aide de la rondelle de fixation et des trois vis (10).
- Faire tourner la partie arrière du carter de tronçonnage jusqu'à ce que la gorge coïncide avec celle de la rondelle de fixation, positionner l'écrou de blocage (11) dedans et le serrer.
- Monter un disque de tronçonnage adapté à vos besoins en vérifiant le sens de rotation (voir ci-dessous).
- Remonter la plaque avant (13) en vérifiant que l'adaptateur (17) et le ressort (19) sont bien positionnés.
- Remettre les deux vis (12) en place.
- Pour enlever le carter de tronçonnage, procéder en sens inverse.

Montage et démontage des meules et des disques de tronçonnage (fig. D)

- Poser la meuleuse sur le dos, l'arbre dirigé vers vous.
- Placer le flasque (20) sur l'arbre (5), la partie large vers vous.
- Placer la meule ou le disque de tronçonnage sur le flasque.
- Visser l'écrou (21) sur l'arbre (5).
- Appuyer sur le bouton de blocage de l'arbre (4) et faire tourner la meule ou le disque de tronçonnage jusqu'à ce qu'il se bloque.
- Sans lâcher le bouton de blocage, serrer l'écrou avec la clé à ergots fournie en standard.
- Pour démonter la meule ou le disque de tronçonnage, procéder en sens inverse.

Montage d'une brosse métallique

- Visser la brosse métallique directement sur l'arbre, sans utiliser le flasque ni l'écrou.

Montage de la poignée latérale (fig. E)

- Pour les travaux de meulage, visser la poignée latérale (6) dans un des logements (8) à gauche ou à droite de la boîte d'engrenage.
- Pour les travaux de tronçonnage, visser la poignée latérale (6) dans le logement supérieur (7).

DW491 + DE8501 - Montage de la poignée ronde DE8502 (option) (fig. F)

- Enlever la poignée latérale.
- Monter la poignée ronde (22) au moyen des deux vis (23).
- Fixer une vis dans le logement supérieur (7) et l'autre dans un des logements latéraux (8).

Mode d'emploi



- Toujours respecter les consignes de sécurité et les règles en vigueur.
- Bien fixer la pièce à meuler ou à tronçonner.
- Appliquer une force modérée sur l'outil. Ne pas exercer de pression latérale sur la meule ou le disque de tronçonnage.
- Éviter de surcharger l'outil. En cas de surchauffe, le faire fonctionner à vide durant quelques minutes.

Avant la mise en marche:

- Monter le carter de protection et la meule ou le disque de tronçonnage adaptés. Ne pas utiliser de meules ou de disques trop usés.
- Vérifier le montage de l'écrou et du flasque.
- Vérifier si la meule ou le disque tourne dans le sens des flèches sur l'accessoire et l'outil.

Mise en marche et à l'arrêt (fig. A)

L'interrupteur marche/arrêt de votre meuleuse d'angle est équipée soit d'un bouton de déblocage, soit d'un bouton de blocage pour opération en continu.



FRANÇAIS

(Seulement pour la France et la Grande-Bretagne)
- Interrupteur marche/arrêt (1) avec bouton de déblocage (2)

- Pour débloquer l'interrupteur marche/arrêt, glisser le bouton de déblocage vers vous.
- Pour mettre l'outil en marche, appuyer sur l'interrupteur marche/arrêt.
- Pour arrêter l'outil, relâcher l'interrupteur marche/arrêt.

Interrupteur marche/arrêt (1) avec bouton de blocage (2a)

- Pour mettre l'outil en marche, appuyer sur l'interrupteur marche/arrêt. L'outil fonctionne alors en continu.
- Pour arrêter l'outil, appuyer brièvement sur le bouton de blocage et relâcher l'interrupteur marche/arrêt.



Ne pas actionner l'interrupteur marche/arrêt tant que l'outil est en charge.

DW491 - Utilisation du carter de tronçonnage DE8501 (option) (fig. C)

Le carter de tronçonnage est utile pour le tronçonnage du béton et de la maçonnerie, quand le réglage de la profondeur ou l'aspiration de poussière sont de rigueur.

- Monter le carter de tronçonnage comme décrit ci-dessus.
- Brancher un dispositif d'aspiration de poussière sur l'adaptateur (17).
- Régler la profondeur de tronçonnage au moyen du bouton de la règle dans la plaque avant (13).



- Respecter les consignes de sécurité relatives aux disques de tronçonnage diamant.
- Utiliser un disque de tronçonnage adapté (selon les spécifications du producteur).
- La vitesse de rotation maximum du disque de tronçonnage ne doit pas être inférieure à celle de l'outil.
- Ne pas utiliser de disques de tronçonnage dont le diamètre excède les 230 mm.



Risque d'incendie! Ne pas aspirer la poussière lors du tronçonnage de métaux!

L'aspirateur de poussière doit être adapté au matériau à tronçonner et le carter de tronçonnage doit pouvoir être monté.

DW491 - Utilisation de la poignée ronde DE8502 (option) (fig. F)

La poignée ronde très pratique rend votre outil plus facile à manier.

- Monter la poignée ronde comme décrit ci-dessus.

Votre revendeur pourra vous renseigner sur les accessoires qui conviennent le mieux pour votre travail.

Entretien

Votre outil DeWALT a été conçu pour durer longtemps avec un minimum d'entretien. Son fonctionnement satisfaisant dépend en large mesure d'un entretien soigneux et régulier.



Lubrification

Votre outil électrique ne nécessite aucune lubrification additionnelle.



Nettoyage

Les fentes d'aération doivent toujours être dégagées. Nettoyer régulièrement le boîtier avec un chiffon doux.



FRANÇAIS

GARANTIE

• 30 JOURS D'ENGAGEMENT SATISFACTION •

Si, pour quelque raison que ce soit, votre machine DeWALT ne vous donne pas entière satisfaction, il suffit de la retourner avec tous ses accessoires dans les 30 jours suivant son achat à votre distributeur, ou à un centre de service après-vente agréé pour un remboursement intégral ou un échange. Pour la Belgique ou le Luxembourg, retournez votre machine à DeWALT. Munissez-vous d'une preuve d'achat.

• 1 AN DE MAINTENANCE GRATUITE •

Au cas où votre machine DeWALT nécessiterait une révision ou des réparations dans les 12 mois suivant son achat, cette opération sera effectuée gratuitement dans un centre de service après-vente agréé sur présentation de la preuve d'achat. Ce service comprend pièces et main-d'oeuvre pour les machines, à l'exclusion des accessoires.

• 1 AN DE GARANTIE •

Au cas où votre machine DeWALT présenterait un défaut de fabrication dans les 12 premiers mois suivant son achat, nous garantissons le remplacement sans frais de toutes les pièces défectueuses ou de l'unité entière, et ce à notre discrétion, à condition que:

- la machine ait été utilisée correctement
- aucune personne non qualifiée n'ait tenté de réparer la machine
- la preuve d'achat portant la date d'acquisition soit fournie.

Pour obtenir l'adresse du distributeur DeWALT ou du centre de service après-vente agréé le plus proche, appeler le numéro dans la liste figurant au dos du manuel. Comme alternative, une liste de centres de service après-vente DeWALT agréés et des renseignements plus détaillés sur le service après-vente sont disponibles sur l'Internet (www.2helpU.com).



ITALIANO

SMERIGLIATRICE ANGOLARE

DW476/DW479/DW490/DW492/DW491/DW852/DW495/
DW496/DW497/DW498/DW499

Congratulazioni!

Siete entrati in possesso di un Elettrotensile DeWALT. Anni di esperienza, continui miglioramenti ed innovazioni tecnologiche fanno dei prodotti DeWALT uno degli strumenti più affidabili per l'utilizzatore professionale.

Dati tecnici

		DW476	DW479	DW490	DW492	DW491	DW852
Tensione	V	230	230	230	230	230	230
Potenza assorbita	W	2.000	1.800	2.000	2.200	2.000	2.200
Velocità a vuoto	min ⁻¹	8.000	6.300	6.300	6.300	4.700	6.300
Diametro mola	mm	180	230	230	230	230	230
Albero portamola		M14	M14	M14	M14	M14	M14
Peso	kg	4,6	4,6	4,6	4,6	4,7	4,6

		DW495	DW496	DW497	DW498	DW499
Tensione	V	230	230	230	230	230
Potenza assorbita	W	2.000	2.000	2.200	2.400	2.400
Velocità a vuoto	min ⁻¹	8.000	6.300	8.000	8.000	6.300
Diametro mola	mm	180	230	180	180	230
Albero portamola		M14	M14	M14	M14	M14
Peso	kg	4,6	4,6	4,6	4,7	4,6

Fusibili:

Modelli da 230 V

10 A

I seguenti simboli vengono usati nel presente manuale:



Indica rischio di infortunio, pericolo di morte o danno all'apparecchio qualora non ci si attenga alle istruzioni contenute nel presente manuale.



Indica pericolo di scossa elettrica.



Pericolo d'incendio.

Dichiarazione CE di conformità



DW491/DW492/DW495/DW496/DW497/DW498/ DW499

DeWALT dichiara che gli elettrotensili sono stati costruiti in conformità alle norme: 98/37/CEE, 89/336/CEE, 73/23/CEE, EN 50144, EN 55014-2, EN 55014, EN 61000-3-2 & EN 61000-3-3.

DW476/DW479/DW490/DW852

DeWALT dichiara che gli elettrotensili sono stati costruiti in conformità alle norme: 98/37/CEE, 89/336/CEE, 73/23/CEE, EN 50144, EN 55014-2, EN 55014, EN 61000-3-2 & EN 61000-3-11.

ITALIANO

Per ulteriori informazioni, contattare DEWALT nel indirizzo qui sotto o consultare il retro del presente manuale.

Il livello di rumorosità è conforme alle norme 86/188/CEE e 98/37/CEE, dati ricavati in base alla norma EN 50144:

		DW476	DW479	DW490
		DW492	DW491	DW852
		DW495	DW496	DW497
		DW498	DW499	
L_{pA}	(rumorosità) dB(A)*	86,2	86,2	86,2
L_{WA}	(potenza sonora) dB(A)	94,2	94,2	94,2

* all'orecchio dell'operatore



Prendere appropriate misure a protezione dell'udito qualora il livello acustico superasse gli 85 dB(A).

Il valore medio quadratico ponderato dell'accelerazione secondo EN 50144:

	DW476	DW479	DW490
	DW492	DW491	DW852
	DW495	DW496	DW497
	DW498	DW499	
	2,94 m/s ²	2,94 m/s ²	2,94 m/s ²

Direttore ricerca e sviluppo
Horst Großmann

DEWALT, Richard-Klinger-Straße 40,
D-65510, Idstein, Germania

Norme generali di sicurezza

Durante l'utilizzo di utensili elettrici adottate sempre le elementari norme di sicurezza atte a ridurre i rischi d'incendio, scariche elettriche e ferimenti. Leggere attentamente le seguenti istruzioni prima di utilizzare il prodotto. Custodire con cura le istruzioni!

Norme generali

1 Tenere pulita l'area di lavoro

Ambienti e banchi di lavoro in disordine possono essere causa d'incidenti.

2 Tener presenti le caratteristiche dell'ambiente di lavoro

Non esporre gli utensili elettrici all'umidità. Tenere ben illuminata l'area di lavoro. Non usare gli utensili elettrici in luoghi con atmosfera gassosa o infiammabile.

3 Proteggersi da scariche elettriche

Evitare il contatto con oggetti dotati di scarico a terra (per es. tubi, termosifoni, cucine e frigoriferi). Durante impieghi estremi (per es. alto livello di umidità, polvere metallica, ecc.) si può aumentare la sicurezza elettrica collegando in serie un trasformatore d'isolamento o un interruttore di sicurezza per correnti di guasto (FI).

4 Tenere i bambini lontani dall'area di lavoro

Non permettere che persone estranee tocchino l'utensile o il cavo di prolunga. Per i ragazzi di età inferiore ai 16 anni è richiesta la supervisione di un adulto.

5 Cavo di prolunga per l'uso esterno

Se l'utensile viene utilizzato all'aperto, si faccia uso soltanto di un cavo di prolunga di tipo idoneo, appositamente previsto e contrassegnato per l'uso esterno.

6 Custodia dell'elettro utensile dopo l'uso

Riporre gli Elettro utensili in luogo sicuro e ben asciutto, fuori dalla portata dei bambini.

7 Usare il vestiario appropriato

Evitare l'uso di abiti svolazzanti, catenine, ecc. in quanto potrebbero rimanere impigliati nelle parti mobili dell'utensile. Lavorando all'aperto indossare guanti di gomma e scarpe con soles antidrucciolo. Raccogliere i capelli se si portano lunghi.

8 Usare occhiali protettivi

Usare inoltre una maschera antipolvere qualora si producano polvere o particelle volatili.

**9 Rumorosità eccessiva**

Prendere appropriate misure a protezione dell'udito se il livello acustico supera gli 85 dB(A).

10 Bloccare il pezzo da lavorare

Usare pinze o morse per bloccare il pezzo da lavorare, ciò aumenta la sicurezza e consente di mantenere entrambe le mani libere per operare meglio.

11 Non sbilanciarsi

Mantenere sempre un buon equilibrio evitando posizioni malsicure.

12 Evitare accensioni accidentali

Non eseguire il trasporto dell'Elettrotensile collegato alla rete di alimentazione tenendo il dito sull'interruttore. Assicurarsi che l'interruttore sia in posizione OFF prima di inserire la spina.

13 Stare sempre attenti

Prestare attenzione a quanto si sta facendo. Usare il proprio buon senso e non utilizzare l'utensile quando si è stanchi.

14 Staccare l'alimentazione dell'utensile

Spegnere l'utensile ed attendere il suo arresto completo prima di lasciarlo incustodito. Staccare la spina dalla presa se l'utensile rimane inutilizzato e prima di eseguire qualsiasi operazione di manutenzione dell'utensile o di sostituzione degli accessori.

15 Non lasciare sull'utensile chiavi o strumenti di misura

Prima di mettere in funzione l'Elettrotensile si abbia cura di togliere chiavi e altri strumenti.

16 Usare l'utensile adatto

L'utilizzo previsto è indicato nel presente manuale. Non forzare utensili e accessori di potenza limitata impiegandoli per lavori destinati ad utensili di maggiore potenza.

Attenzione! L'uso di accessori o attrezzature diversi, o l'impiego del presente utensile per scopi diversi, da quelli raccomandati nel manuale d'uso possono comportare il rischio di infortuni.

17 Non abusare del cavo elettrico

Non trascinare l'utensile né disinserire la spina stratonando il cavo di alimentazione. Proteggere il cavo dal calore, dagli olii minerali e dagli bordi taglienti.

18 Mantenere l'utensile con cura

Tenere gli accessori sempre ben affilati e puliti per un migliore e più sicuro utilizzo.

Osservare le istruzioni per la lubrificazione e la sostituzione degli accessori. Controllare periodicamente lo stato del cavo di alimentazione, e se danneggiato farlo riparare presso un Centro di Assistenza tecnica autorizzato DeWALT. Tenere gli organi di comando puliti, asciutti e privi di olio o grasso.

19 Controllare che non vi siano parti danneggiate

Prima dell'utilizzo controllare scrupolosamente che non vi siano parti danneggiate e che l'utensile sia in grado di effettuare il suo lavoro in modo corretto. Controllare l'allineamento delle parti mobili assicurandosi che non vi siano grippaggi, danni ai componenti o ai supporti, ed altre condizioni che possono compromettere il buon funzionamento dell'utensile. Dispositivi di sicurezza e altre parti difettose devono essere riparate o sostituite secondo le modalità previste. Non usare l'utensile se l'interruttore è difettoso e provvedere alla sua sostituzione ricorrendo ad un Centro di Assistenza autorizzato DeWALT.

20 Rivolgersi ai Centri di Assistenza Tecnica autorizzati DeWALT per le riparazioni

Il presente Elettrotensile è conforme alle principali norme di sicurezza vigenti. Per evitare pericolo di infortuni, le riparazioni alle apparecchiature elettriche devono essere effettuate esclusivamente da personale qualificato.

Norme supplementari di sicurezza per le smerigliatrici

- La Vostra smerigliatrice è stata concepita per lavorare su elementi in muratura e acciaio.



In quanto infiammabili, si eviti di tagliare o smerigliare metalli in lega leggera con un tenore di magnesio superiore all'80%.

- Impiegare esclusivamente come accessori le mole abrasive ed i dischi da taglio rinforzati con fibre.
- Impiegare esclusivamente le mole abrasive ed i dischi da taglio raccomandati dal costruttore.
- La velocità di rotazione in assenza di carico della mola abrasiva o del disco da taglio non dovrà superare il valore impresso sulla targhetta dei dati caratteristici (vedi il foglietto di istruzioni).
- Non tagliare pezzi per la cui esecuzione sia richiesta una profondità di taglio superiore a quella massima consentita dal disco da taglio.



ITALIANO

Contenuto dell'imballo

L'imballo comprende:

- 1 Smerigliatrice angolare
- 1 Difesa
- 1 Impugnatura laterale
- 1 Chiave a due naselli
- 1 Manuale istruzioni
- 1 Disegno esploso

- Accertarsi che l'utensile, i componenti o gli accessori non abbiano subito danni durante il trasporto.
- Leggere a fondo, con calma e con la massima attenzione il presente manuale prima di mettere in funzione l'utensile.

Descrizione (fig. A)

La Vostra smerigliatrice angolare DeWALT DW476/DW479/DW490/DW492/DW491/DW852/DW495/DW496/DW497/DW498/DW499 è stata studiata per lavori di asportazioni e taglio professionali.

- 1 Interruttore on/off
- 2 Pulsante di sblocco (solo U.K. & Francia)
- 2a Pulsante di bloccaggio
- 3 Difesa
- 4 Bloccaggio albero portamolà
- 5 Albero portamolà
- 6 Impugnatura laterale
- 7 Foro superiore
- 8 Fori laterali
- 9 Coperchi coprispazzole

DW491/DW492/DW495/DW496/DW497/DW498/ DW499 - Riduzione della corrente di spunto

Il limitatore di spunto, oltre a garantire un maggiore confort di utilizzo all'operatore, limita la corrente assorbita all'avviamento della macchina, permettendone l'uso anche su reti di alimentazione con potenza installata di soli 3 kWh. Tale dispositivo rivela particolare utilità quando si opera in spazi ristretti.

Norme di sicurezza elettrica

Il motore elettrico è stato predisposto per operare con un unico voltaggio. Assicurarsi che il voltaggio a disposizione corrisponda a quello indicato sulla targhetta.



Il Vostro utensile DeWALT è fornito di doppio isolamento, in ottemperanza alla norma EN 50144, perciò non è richiesta la messa a terra.

CH Per la sostituzione del cavo di alimentazione, utilizzare sempre la spina di tipo prescritto.

Tipo 11 per la classe II

(doppio isolamento) - utensili elettrici

Tipo 12 per la classe I

(messa a terra) - utensili elettrici

CH Gli apparecchi portatili, utilizzati in ambiente esterno, devono essere collegati ad un interruttore differenziale.

Sostituzione del cavo o della spina

Quando occorre sostituire la spina, smaltire la spina vecchia in modo appropriato; è pericoloso inserire una spina con i conduttori di rame scoperti in una presa di corrente sotto tensione.

Impiego di una prolunga

In caso di impiego di una prolunga, quest'ultima dovrà essere di tipo omologato e di dimensione idonee a garantire l'alimentazione elettrica dell'apparecchio (vedere le caratteristiche tecniche). La dimensione minima del conduttore è 1,5 mm². Se si utilizza un avvolgitore, estrarre il cavo per l'intera lunghezza.

Cadute di voltaggio

Le correnti di entrata causano cadute di voltaggio di breve durata. In condizioni sfavorevoli di alimentazione elettrica, altre attrezzature possono venir coinvolte.

Se il sistema d'impedenza della fonte di alimentazione è inferiore a 0,25 Ω, non è probabile che accadano perturbazioni.

Assemblaggio e regolazione



Prima di effettuare il montaggio o la regolazione disinserire sempre la spina dalla presa di alimentazione.



ITALIANO

Montaggio e smontaggio della difesa (fig. B)

- Posizionare la smerigliatrice angolare su un piano con l'albero rivolto verso l'alto.
- Fissare la difesa sull'utensile utilizzando le tre viti (10) con le rondelle dentate.
- Ruotare la difesa, orientandola nella posizione richiesta e stringere il dado (11).
- Per smontare la difesa, svitare le tre viti (10).

DW491 - Montaggio e smontaggio della difesa per dischi diamantati DE8501 (opzionale) (fig. C)

La difesa per dischi diamantati DE8501 è appositamente studiata per consentire la regolazione della profondità di taglio e per un'efficiente aspirazione della polvere.

- Collocare la smerigliatrice angolare su un piano con l'albero rivolto verso l'alto, dopo aver smontato la difesa.
- Togliere entrambe le viti (12) della difesa per dischi diamantati e smontare la piastra anteriore (13).
- Inserire l'albero nel foro della piastra posteriore (14) e serrare le tre viti (10) con le rondelle dentate. Assicurarsi che la scanalatura (15) della piastra posteriore coincida con quella dell'anello di arresto (16).
- Ruotare la smerigliatrice angolare, orientandola nella posizione richiesta e stringere il dado (11).
- Montare un disco da taglio del tipo richiesto (vedere di seguito).
- Montare la piastra anteriore (13). Accertarsi che il raccordo per l'aspirazione della polvere (17) sia fissato correttamente nell'apposita apertura tra le due piastre (13 & 14). Agganciare l'aletta dietro all'arresto graduato (18) per assicurarsi che la molla (19) possa muoversi liberamente.
- Rimontare le viti (12).
- Per smontare la difesa per dischi diamantati procedere nell'ordine inverso.

Montaggio e smontaggio della mola o del disco da taglio (fig. D)

- Collocare la smerigliatrice angolare su un piano con l'albero rivolto verso l'alto.
- Inserire in modo appropriato la flangia (20) sull'albero (5).
- Appoggiare la mola o il disco diamantato sulla controflangia filettata.
- Avvitare la controflangia filettata (21) sull'albero (5).

- Premere il pulsante di bloccaggio (4) e ruotare la mola o il disco diamantato fino al loro blocco in posizione.
- Serrare la controflangia filettata (21) utilizzando l'apposita chiave a due naselli in corredo.
- Allentare il pulsante di bloccaggio.
- Per smontare la mola o il disco, allentare la controflangia filettata (21) con l'apposita chiave.

Montaggio della spazzola metallica a tazza

- Avvitare la spazzola metallica a tazza direttamente sull'albero, senza adoperare la flangia e la controflangia.

Impugnatura laterale (fig. E)

- Per lavori di smerigliatura, avvitare a fondo l'impugnatura laterale (6) in uno dei fori (8) laterali della scatola ingranaggi.
- Per lavori di troncatura/taglio, avvitare a fondo l'impugnatura laterale (6) nel foro in alto (8).

DW491 + DE8501 - Montaggio dell'impugnatura a staffa DE8502 (opzionale) (fig. F)

- Togliere l'impugnatura laterale.
- Fissare l'impugnatura a staffa (22) utilizzando le due viti (23).
- Inserire una vite nel foro in alto (7) e l'altra in uno dei fori laterali (8).

Istruzioni per l'uso



- Osservare sempre le istruzioni per la sicurezza e le normative vigenti.
- Accertarsi che i materiali su cui si lavora siano bloccati saldamente e non possano muoversi.
- Non esercitare una pressione eccessiva sull'utensile. Non esercitate una pressione laterale sulla mola o sul disco da taglio.
- Evitare il surriscaldamento dell'apparecchio. Se la smerigliatrice si surriscalda farla girare a vuoto per alcuni minuti.

Prima di mettere in funzione l'utensile:

- Applicare la difesa e la mola o il disco da taglio. Non utilizzare mole o dischi eccessivamente usurati.
- Assicurarsi che la flangia e la controflangia siano state fissate nel modo opportuno.





ITALIANO

- Verificare che il disco o la mola girino nel senso delle frecce riportate sull'accessorio stesso e sull'apparecchio.

Accensione/spengimento (on/off) (fig. A)

L'interruttore di accensione/spengimento (on/off) della vostra smerigliatrice angolare è dotato di un pulsante di blocco/sblocco che consente il funzionamento in continuo.

(Solo U.K. & Francia) - Accensione/spengimento (on/off) (1) con sblocco (2)

- Per sbloccare l'interruttore on/off, fare scorrere il pulsante di sblocco verso di voi.
- Per mettere in funzione l'utensile, premere l'interruttore on/off.
- Per spegnere l'utensile, rilasciare l'interruttore on/off.

Accensione/spengimento (on/off) (1) con bloccaggio (2a)

- Per mettere in funzione l'utensile, premere l'interruttore on/off. L'apparecchio funzionerà in continuo.
- Per spegnere l'utensile, premere brevemente il pulsante di bloccaggio e rilasciare l'interruttore on/off.



Non accendere o spegnere l'utensile se questo è sotto carico.

DW491 - Impiego della difesa per dischi diamantati DE8501 (opzionale) (fig. C)

La difesa per dischi diamantati viene utilizzata per il taglio di calcestruzzo e laterizi, in condizioni di estrema precisione di taglio e necessità di rimozione della polvere.

- Montare la difesa per dischi diamantati nel modo descritto in precedenza.
- Collegare un aspiratore al raccordo aspirapolvere (17).
- Regolare la profondità di taglio agendo sulla manopola di graduazione posta sulla piastra anteriore (13).



- Osservare le istruzioni di sicurezza relative ai dischi da taglio diamantati.
- Utilizzare dischi diamantati adatti (verificare i dati forniti dal costruttore).
- La velocità di rotazione massima per il disco non deve essere inferiore a quella della macchina.
- Non utilizzare dischi da taglio di diametro superiore a 230 mm.



Pericolo d'incendio! Tagliando il metallo non servirsi dell'aspiratore polveri! Accertarsi che l'aspiratore polveri utilizzato sia adatto al materiale da tagliare e che possa essere collegato alla protezione.

DW491 - Impiego dell'impugnatura a staffa DE8502 (opzionale) (fig. F)

L'impugnatura a staffa offre comodità e notevoli vantaggi ergonomici alla smerigliatrice.

- Montare l'impugnatura a staffa nel modo descritto in precedenza.

Consultate il vostro rivenditore per ottenere ulteriori informazioni sugli accessori disponibili.

Manutenzione

Il Vostro Elettrotensile DEWALT è stato studiato per durare a lungo richiedendo solo la minima manutenzione. Per prestazioni sempre soddisfacenti occorre avere cura dell'utensile e sottoporlo a manutenzione periodica.



Lubrificazione

Il Vostro elettrotensile non richiede lubrificazione addizionale.



Pulitura

Tenere libere le feritoie di ventilazione e pulire l'esterno dell'utensile periodicamente con un panno morbido.





ITALIANO



Utensili inutilizzabili e tutela ambientale

Per garantire l'eliminazione degli utensili non più utilizzabili nel rispetto dell'ambiente, si consiglia di portare il vostro vecchio utensile presso una delle Filiali dirette di Assistenza DEWALT, che disporranno della loro eliminazione nel rispetto dell'ambiente.

GARANZIA

• GARANZIA DI 30 GIORNI DI TOTALE SODDISFAZIONE •

Se non siete completamente soddisfatti delle prestazioni del vostro utensile DEWALT, potrete restituirlo entro 30 giorni dalla data di acquisto, presso una nostra filiale di assistenza per ottenere il rimborso o il cambio dell'utensile, presentando debita prova dell'avvenuto acquisto.

• MANUTENZIONE GRATUITA PER UN ANNO •

L'eventuale manutenzione o assistenza necessaria per il vostro utensile DEWALT nei primi 12 mesi dalla data di acquisto sarà effettuata gratuitamente da parte del Centro Assistenza autorizzato su presentazione della prova di acquisto. Sono esclusi gli accessori.

• GARANZIA TOTALE DI UN ANNO •

Se il vostro prodotto DEWALT non risultasse pienamente conforme alle caratteristiche di funzionamento o presentasse difetti di lavorazione o vizi di materiale, entro 12 mesi dalla data di acquisto, provvederemo alla sostituzione gratuita delle parti difettose o a nostro giudizio, alla sostituzione gratuita dimostrato che:

- Il prodotto venga ritornato al centro di assistenza DEWALT, con la prova della data di acquisto (bolla, fattura o scontrino fiscale).
- Il prodotto non abbia subito abusi ed il difetto non sia stato causato da incuria.
- Il prodotto non abbia subito tentativi di riparazione da persone non facenti parte del nostro personale di assistenza o, all'estero, dal nostro staff distributivo.

Contattare la Sede Centrale DEWALT per ottenere l'indirizzo del Centro di Assistenza Tecnica più vicino (si prega di consultare il retro del presente manuale). In alternativa, sul nostro sito Internet **www.2helpU.com**, è disponibile un elenco dei Centri di Assistenza Tecnica DEWALT, completo di dettagli sul servizio assistenza post-vendita.

N E D E R L A N D S

HAAKSE SLIJPER DW476/DW479/DW490/DW492/ DW491/DW852/DW495/DW496/DW497/DW498/DW499

Gefeliciteerd!

U heeft gekozen voor een elektrische machine van DeWALT. Jarenlange ervaring, voortdurende produktontwikkeling en innovatie maken DeWALT tot een betrouwbare partner voor de professionele gebruiker.

Technische gegevens

		DW476	DW479	DW490	DW492	DW491	DW852
Spanning	V	230	230	230	230	230	230
Opgenomen vermogen	W	2.000	1.800	2.000	2.200	2.000	2.200
Toerental, onbelast	min ⁻¹	8.000	6.300	6.300	6.300	4.700	6.300
Schijfdiameter	mm	180	230	230	230	230	230
Spindelmaat		M14	M14	M14	M14	M14	M14
Gewicht	kg	4,6	4,6	4,6	4,6	4,7	4,6

		DW495	DW496	DW497	DW498	DW499
Spanning	V	230	230	230	230	230
Opgenomen vermogen	W	2.000	2.000	2.200	2.400	2.400
Toerental, onbelast	min ⁻¹	8.000	6.300	8.000	8.000	6.300
Schijfdiameter	mm	180	230	180	180	230
Spindelmaat		M14	M14	M14	M14	M14
Gewicht	kg	4,6	4,6	4,6	4,7	4,6

Zekeringen:

230 V machines

10 A

In deze handleiding worden de volgende pictogrammen gebruikt:



Duidt op mogelijk lichamelijk letsel, levensgevaar of kans op beschadiging van de machine indien de instructies in deze handleiding worden genegeerd.



Geeft elektrische spanning aan.



Brandgevaar.

EG-Verklaring van overeenstemming



DW491/DW492/DW495/DW496/DW497/DW498/ DW499

DeWALT verklaart dat deze elektrische machines in overeenstemming zijn met: 98/37/EEG, 89/336/EEG, 73/23/EEG, EN 50144, EN 55014-2, EN 55014, EN 61000-3-2 & EN 61000-3-3.

DW476/DW479/DW490/DW852

DeWALT verklaart dat deze elektrische machines in overeenstemming zijn met: 98/37/EEG, 89/336/EEG, 73/23/EEG, EN 50144, EN 55014-2, EN 55014, EN 61000-3-2 & EN 61000-3-11.

Neem voor meer informatie contact op met DeWALT, zie het adres hieronder of op de achterkant van deze handleiding.



NEDERLANDS

Niveau van de geluidsdruk overeenkomstig 86/188/EEG & 98/37/EEG, gemeten volgens EN 50144:

		DW476	DW479	DW490
		DW492	DW491	DW852
		DW495	DW496	DW497
		DW498	DW499	
L_{pA} (geluidsdruk)	dB(A)*	86,2	86,2	86,2
L_{WA} (geluidsvermogen)	dB(A)	94,2	94,2	94,2

* op de werkplek



Neem de vereiste maatregelen voor gehoorbescherming wanneer de geluidsdruk het niveau van 85 dB(A) overschrijdt.

Gewogen kwadratische gemiddelde waarde van de versnelling overeenkomstig EN 50144:

		DW476	DW479	DW490
		DW492	DW491	DW852
		DW495	DW496	DW497
		DW498	DW499	
		2,94 m/s ²	2,94 m/s ²	2,94 m/s ²

Director Engineering and Product Development
Horst Großmann

DEWALT, Richard-Klinger-Straße 40,
D-65510, Idstein, Duitsland

Veiligheidsinstructies

Neem bij het gebruik van elektrische machines altijd de plaatselijk geldende veiligheidsvoorschriften in acht in verband met brandgevaar, gevaar voor elektrische schokken en lichamelijk letsel. Lees ook onderstaande instructies aandachtig door voordat u met de machine gaat werken. Bewaar deze instructies zorgvuldig!

Algemeen

- 1 Zorg voor een opgeruimde werkomgeving**
Een rommelige werkomgeving leidt tot ongelukken.
- 2 Houd rekening met omgevingsinvloeden**
Stel elektrische machines niet bloot aan vocht. Zorg dat de werkomgeving goed is verlicht. Gebruik elektrische machines niet in de buurt van brandbare vloeistoffen of gassen.
- 3 Voorkom een elektrisch schok**
Vermijd lichamelijk contact met geaarde voorwerpen (bijv. buizen, radiatoren, fornuizen en koelkasten). Onder extreme werkomstandigheden (bijv. hoge vochtigheid, ontwikkeling van metaalstof, enz.) kan de elektrische veiligheid door een scheidingstransformator of een aardlek-(FI)-schakelaar voor te schakelen, verhoogd worden.
- 4 Houd kinderen uit de buurt**
Laat andere personen niet aan de machine of het verlengsnoer komen. Onder 16 jaar is supervisie verplicht.
- 5 Verlengsnoeren voor gebruik buitenshuis**
Gebruik buitenshuis uitsluitend voor dit doel goedgekeurde en als zodanig gemerkte verlengsnoeren.
- 6 Berg de machine veilig op**
Berg niet in gebruik zijnde elektrische machines op in een droge, afgesloten ruimte, buiten het bereik van kinderen.
- 7 Draag geschikte werkkleding**
Draag geen wijde kleding of loshangende sieraden. Deze kunnen door de bewegende delen worden gegrepen. Draag bij het werken buitenshuis bij voorkeur rubber werkhandschoenen en schoenen met profielzolen. Houd lang haar bijeen.
- 8 Draag een veiligheidsbril**
Gebruik ook een gezichts- of stofmasker bij werkzaamheden waarbij stofdeeltjes of spansen vrijkomen.



N E D E R L A N D S

9 Let op de maximum geluidsdruk

Neem voorzorgsmaatregelen voor gehoorbescherming wanneer de geluidsdruk het niveau van 85 dB(A) overschrijdt.

10 Klem het werkstuk goed vast

Gebruik klemmen of een bankschroef om het werkstuk te fixeren. Dit is veiliger, bovendien kan de machine dan met beide handen worden bediend.

11 Zorg voor een veilige houding

Zorg altijd voor een juiste stabiele houding.

12 Voorkom onbedoeld inschakelen

Draag een op het net aangesloten machine niet met de vinger aan de schakelaar. Laat de schakelaar los wanneer u de stekker in het stopcontact steekt.

13 Blijf voortdurend opletten

Houd uw aandacht bij uw werk. Ga met verstand te werk. Gebruik de machine niet als u niet geconcentreerd bent.

14 Trek de stekker uit het stopcontact

Schakel de stroom uit en wacht totdat de machine volledig stil staat voordat u deze achterlaat. Trek de stekker uit het stopcontact wanneer u de machine niet gebruikt, tijdens onderhoud of bij het vervangen van accessoires.

15 Verwijder sleutels of hulpgereedschappen

Controleer vóór het inschakelen altijd of de sleutels en andere hulpgereedschappen zijn verwijderd.

16 Gebruik de juiste machine

Het gebruik volgens bestemming is beschreven in deze handleiding. Gebruik geen lichte machine of hulpstukken voor het werk van zware machines. De machine werkt beter en veiliger indien u deze gebruikt voor het beoogde doel.

Waarschuwing! Gebruik ter voorkoming van lichamelijk letsel uitsluitend de in deze gebruiksaanwijzing aanbevolen accessoires en hulpstukken. Gebruik de machine uitsluitend voor het beoogde doel.

17 Gebruik het snoer niet verkeerd

Draag de machine nooit aan het snoer. Trek niet aan het snoer om de stekker uit het stopcontact te verwijderen. Houd het snoer uit de buurt van warmtebronnen, olie en scherpe randen.

18 Onderhoud de machine met zorg

Houd de machine schoon om beter en veiliger te kunnen werken.

Houdt u aan de instructies met betrekking tot het onderhoud en het vervangen van accessoires. Controleer regelmatig het snoer en laat dit bij beschadigingen door een erkend DeWalt Service-center repareren. Controleer het verlengsnoer regelmatig en vervang het in geval van beschadiging. Houd de bedieningsorganen droog en vrij van olie en vet.

19 Controleer de machine op beschadigingen

Controleer de machine vóór gebruik zorgvuldig op beschadigingen om er zeker van te zijn dat deze naar behoren zal functioneren. Controleer of de bewegende delen niet klemmen, verdraaid of gebroken zijn. Ga na of de accessoires en hulpstukken correct zijn gemonteerd en of aan alle andere voorwaarden voor een juiste werking is voldaan. Ga bij vervanging of reparatie van beschadigde veiligheidsinrichtingen of defecte onderdelen te werk zoals aangegeven. Gebruik geen machine waarvan de schakelaar defect is. Laat de schakelaar vervangen door een erkend DeWALT Service-center.

20 Wendt u voor reparaties tot een erkend DeWALT Service-center

Deze elektrische machine voldoet aan alle geldende veiligheidsvoorschriften.

Ter voorkoming van ongevallen mogen reparaties uitsluitend door daartoe bevoegde technici worden uitgevoerd.

Extra veiligheidsrichtlijnen voor slijpers

- Uw slijper is ontworpen voor het afbramen en doorslijpen van steen en staal.



Bewerk geen lichte metalen met een magnesiumgehalte van meer dan 80%; deze metalen zijn brandbaar.

- Gebruik geen andere accessoires dan vezelversterkte afbraam- en doorslijpschijven.
- Gebruik uitsluitend de aanbevolen afbraam- en doorslijpschijven.
- Het onbelaste toerental van de afbraam- of doorslijpschijf mag niet groter zijn dan de op het typeplaatje (instructieblad) aangegeven waarde.
- Slijp geen werkstukken door waarvan de dikte groter is dan de maximale werkdiepte van de doorslijpschijf.



NEDERLANDS

Inhoud van de verpakking

De verpakking bevat:

- 1 Haakse slijper
- 1 Beschermkap
- 1 Zijhandgreep
- 1 Spansleutel
- 1 Handleiding
- 1 Onderdelentekening

- Controleer de machine, losse onderdelen en accessoires op transportschade.
- Lees deze handleiding rustig en zorgvuldig door voordat u met de machine gaat werken.

Beschrijving (fig. A)

Uw DeWALT haakse slijper DW476/DW479/DW490/DW492/DW491/DW852/DW495/DW496/DW497/DW498/DW499 is ontworpen voor professionele afbraam- en doorslijpwerkzaamheden.

- 1 Aan/uit-schakelaar
- 2 Ontgrendelknop
(alleen voor Groot-Brittannië & Frankrijk)
- 2a Vergrendelknop
- 3 Beschermkap
- 4 Spindelvergrendeling
- 5 Spindel
- 6 Zijhandgreep
- 7 Bevestigingspunt voor zijhandgreep (bovenzijde)
- 8 Bevestigingspunten voor zijhandgreep
- 9 Koolborstel-afdekkappen

DW491/DW492/DW495/DW496/DW497/DW498/ DW499 - Aanloopstroombegrenzing

Dankzij de aanloopstroombegrenzing komt de motor bij het starten van de machine langzaam en zonder aanloopshock op toeren. Dit is bijzonder praktisch bij het werken in kleine ruimtes.

Elektrische veiligheid

De elektrische motor is ontwikkeld voor een bepaalde netspanning. Controleer altijd of uw netspanning overeenkomt met de waarde op het typeplaatje.



Uw DeWALT-machine is dubbel geïsoleerd overeenkomstig EN 50144; een aarddraad is dan ook niet nodig.

Vervangen van het snoer of de stekker

Als de stekker of het snoer wordt vervangen, moet de oude stekker c.q. het oude snoer worden weggegooid. Het is gevaarlijk om de stekker van een los snoer in het stopcontact te steken.

Gebruik van verlengsnoeren

Wanneer een verlengsnoer wordt gebruikt, neem dan een goedgekeurd verlengsnoer, dat geschikt is voor het vermogen van de machine (zie technische gegevens). De aders moeten minimaal een doorsnede hebben van 1,5 mm².

Wanneer het verlengsnoer op een haspel zit, rol het snoer dan helemaal af.

Spanningsvallen

Inschakelprocessen veroorzaken kortstondige spanningsvallen. Onder ongunstige omstandigheden in de stroomvoorziening kunnen andere apparaten nadelig worden beïnvloed.

Indien de impedantie van de stroomvoorziening lager is dan 0,25 Ω, is de kans op een storing nagenoeg uitgesloten.

Monteren en instellen



Haal vóór het monteren en instellen altijd de stekker uit het stopcontact.

Monteren en demonteren van de beschermkap (fig. B)

- Leg de machine met de spindel naar boven op een tafel.
- Monteer de beschermkap met behulp van de drie bevestigingsbouten (10).
- Breng de beschermkap in de gewenste positie en draai de borgmoer (11) vast.
- Demonteer de beschermkap door het losdraaien van de drie bevestigingsbouten (10).

DW491 - Monteren en demonteren van de diamant-beschermkap DE8501 (optie) (fig. C)

Met behulp van de diamant-beschermkap DE8501 kan de snijdiepte worden ingesteld en vrijkomend stof efficiënt worden afgezogen.

- Demonteer de beschermkap en leg de machine met de spindel naar boven op een tafel.



NEDERLANDS

- Schroef de twee bouten (12) uit de Diamant-beschermkap en demonteer de frontplaat (13).
- Steek de spindel door de opening in de achterplaat (14) en draai de drie bevestigingsbouten (10) aan. De sleufgaten (15) in de achterplaat en die van de bevestigingsschijf (16) moeten precies op elkaar liggen.
- Breng de machine in de gewenste positie en draai de borgmoer (11) vast.
- Monteer de juiste slijpschijf (zie hieronder).
- Monteer de frontplaat (13). Klem hierbij de stofafzuigadaptor (17) tussen de frontplaat (13) en de achterplaat (14). Haak het nokje vast achter de aanslag (18) van de schaalverdeling op de grondplaat zodat de veer (19) vrij kan bewegen.
- Breng de bouten (12) weer aan.
- Demonteer de diamant-beschermkap in omgekeerde volgorde.

Plaatsen en verwijderen van een afbraam- of doorslijpschijf (fig. D)

- Leg de machine met de beschermkap naar boven op een tafel.
- Plaats de flens (20) op de spindel (5).
- Leg de afbraam- of doorslijpschijf op de flens.
- Draai de flensmoer (21) op de spindel (5).
- Druk de spindelvergrendeling (4) in en verdraai de afbraam- of doorslijpschijf totdat deze vastklikt.
- Draai de flensmoer (21) aan met behulp van de meegeleverde spansleutel.
- Laat de spindelvergrendeling los.
- Verwijder de afbraam- of doorslijpschijf door het losdraaien van de flensmoer (21) met behulp van de spansleutel.

Plaatsen van een komstaaldraadborstel

- Schroef de komstaaldraadborstel direct op de spindel, zonder gebruik van de flens en de flensmoer.

Monteren van de zijhandgreep (fig. E)

- Afbramen: schroef de zijhandgreep (6) goed vast in een van de bevestigingspunten (8) aan weerszijden van de tandwielkast.
- Doorslijpen: schroef de zijhandgreep (6) goed vast in het bevestigingspunt (7) aan de bovenzijde.

DW491 + DE8501 - Monteren van de beugelgreep DE8502 (optie) (fig. F)

- Verwijder de zijhandgreep.
- Monteer de beugelgreep (22) met behulp van de twee schroeven (23).
- Draai één schroef in het bevestigingspunt (7) aan de bovenzijde en de andere schroef in een van de bevestigingspunten (8) aan weerszijden van de tandwielkast.

Aanwijzingen voor gebruik



- Neem altijd de veiligheidsinstructies in acht en houdt u aan de geldende voorschriften.
- Zorg ervoor dat alle te bewerken materialen stevig bevestigd zijn.
- Forceer de machine niet. Oefen geen zijdelingse druk op de afbraam- of doorslijpschijf uit.
- Voorkom overbelasting. Laat de machine in geval van oververhitting enkele minuten onbelast draaien.

Alvorens met de machine te gaan werken:

- Monteer de juiste beschermkap en afbraam- of doorslijpschijf. Gebruik geen overmatig versleten of beschadigde schijven.
- Zorg ervoor dat de flens en flensmoer correct zijn gemonteerd.
- Controleer de draairichting van de schijf aan de hand van de pijlen op de machine en de schijf.

In- en uitschakelen (fig. A)

De aan/uit-schakelaar van uw haakse slijper is uitgevoerd met een ontgrendelknop of met een vergrendelknop voor continu bedrijf.

(Alleen voor Groot-Brittannië & Frankrijk) - aan/uitschakelaar (1) met ontgrendelknop (2)

- Ontgrendel de aan/uit-schakelaar door de ontgrendelknop naar u toe te schuiven.
- Druk de aan/uit-schakelaar in om de machine te starten.
- Stop de machine door de aan/uit-schakelaar los te laten.





NEDERLANDS

Aan/uit-schakelaar (1) met vergrendelknop (2a)

- Druk de aan/uit-schakelaar in om de machine te starten. De machine werkt dan in continu bedrijf.
- Stop de machine door de vergrendelknop kort in te drukken en de aan/uit-schakelaar los te laten.



Schakel de machine nooit in of uit bij volle belasting.

DW491 - Gebruik van de diamant-beschermkap DE8501 (optie) (fig. C)

De diamant-beschermkap wordt gebruikt voor het doorslijpen van beton en steen. Hierbij kan de snijdiepte worden ingesteld en vrijkomend stof efficiënt worden afgezogen.

- Monteer de diamant-beschermkap zoals hierboven beschreven.
- Sluit een stofafzuiger aan op de adaptor (17).
- Stel de snijdiepte in met behulp van de sterknop op de frontplaat (13).



- Neem de voor diamant-slijpschijven van toepassing zijnde veiligheidsvoorschriften in acht.
- Gebruik een geschikte diamant-slijpschijf (zie de gegevens van de fabrikant).
- De maximum draaisnelheid van de slijpschijf mag niet lager zijn dan die van de machine.
- Gebruik geen slijpschijven waarvan de diameter groter is dan 230 mm.



Brandgevaar! Gebruik de stofafzuiger niet bij het doorslijpen van metaal! Controleer of de gebruikte stofafzuiger geschikt is voor het te slijpen materiaal en of de diamant-beschermkap kan worden gemonteerd.

DW491 - Gebruik van de beugelgreep DE8502 (optie) (fig. F)

Dankzij de beugelgreep is de machine gemakkelijk en flexibel in het gebruik.

- Monteer de beugelgreep zoals hierboven beschreven.

Uw dealer verstrekt u graag de nodige informatie over de juiste accessoires.

Onderhoud

Uw DeWALT-machine is ontworpen om gedurende lange tijd probleemloos te functioneren met een minimum aan onderhoud. Een juiste behandeling en regelmatige reiniging van de machine garanderen een hoge levensduur.



Smering

Uw machine heeft geen extra smering nodig.



Reiniging

Houd de ventilatiesleuven vrij en maak de behuizing regelmatig schoon met een zachte doek.



Gebruikte machines en het milieu

Wanneer uw oude machine aan vervanging toe is, breng deze dan naar een DeWALT Service-center waar de machine op milieuvriendelijke wijze zal worden verwerkt.



NEDERLANDS

GARANTIE

• 30 DAGEN «NIET GOED, GELD TERUG»

GARANTIE •

Indien uw DeWALT elektrisch gereedschap om welke reden dan ook niet geheel aan uw verwachtingen voldoet, stuurt u het dan compleet zoals bij aankoop binnen 30 dagen terug naar DeWALT, samen met uw aankoopbewijs en uw rekeningnummer. U ontvangt dan uw geld terug.

• 1 JAAR GRATIS SERVICE-CONTRACT •

Mocht uw DeWALT elektrisch gereedschap binnen 12 maanden na aankoop nazicht of reparatie behoeven, dan worden deze werkzaamheden gratis uitgevoerd in onze Service-centers op vertoon van het aankoopbewijs. Stuur uw machine rechtstreeks of via uw dealer naar een erkend DeWALT Service-center.

• 1 JAAR GARANTIE •

Mocht uw DeWALT elektrisch gereedschap binnen 12 maanden na datum van aankoop defect raken tengevolge van materiaal- of constructiefouten, dan garanderen wij de kosteloze vervanging van alle defecte delen of van het hele apparaat, zulks ter beoordeling van DeWALT, op voorwaarde dat:

- het produkt niet foutief gebruikt werd
- het produkt niet gerepareerd is door onbevoegden
- het aankoopbewijs met daarop de aankoopdatum wordt overlegd

Informeer bij uw dealer of bij het DeWALT-hoofdkantoor naar het adres van het dichtstbijzijnde Service-center (zie de achterzijde van deze handleiding). Een overzicht van erkende DeWALT Service-centers en nadere informatie over onze service vindt u ook op Internet:

www.2helpU.com.



NORSK

VINKELSLIPER DW476/DW479/DW490/DW492/DW491/ DW852/DW495/DW496/DW497/DW498/DW499

Gratulerer!

Du har valgt et DeWALT elektroverktøy. Årelang erfaring, konstant produktutvikling og fornyelse gjør DeWALT til en av de mest pålitelige partnere for profesjonelle brukere.

Tekniske data

		DW476	DW479	DW490	DW492	DW491	DW852
Spenning	V	230	230	230	230	230	230
Motoreffekt	W	2.000	1.800	2.000	2.200	2.000	2.200
Turtall, ubelastet/min		8.000	6.300	6.300	6.300	4.700	6.300
Skive diameter	mm	180	230	230	230	230	230
Spindel		M14	M14	M14	M14	M14	M14
Vekt	kg	4,6	4,6	4,6	4,6	4,7	4,6

		DW495	DW496	DW497	DW498	DW499
Spenning	V	230	230	230	230	230
Motoreffekt	W	2.000	2.000	2.200	2.400	2.400
Turtall, ubelastet/min		8.000	6.300	8.000	8.000	6.300
Skive diameter	mm	180	230	180	180	230
Spindel		M14	M14	M14	M14	M14
Vekt	kg	4,6	4,6	4,6	4,7	4,6

Sikring:

230 V

10 A

Følgende symboler brukes i denne instruksjonsboken:



Betegner risiko for personskade, livsfare eller ødeleggelse av verktøyet dersom instruksene i denne instruksjonsboken ikke følges.



Betegner risiko for elektrisk støt.



Brannfare.

CE-Sikkerhetserklæring



DW491/DW492/DW495/DW496/DW497/DW498/ DW499

DeWALT erklærer at disse elektroverktøyer er konstruert i henhold til: 98/37/EEC, 89/336/EEC, 73/23/EEC, EN 50144, EN 55014-2, EN 55014, EN 61000-3-2 & EN 61000-3-3.

DW476/DW479/DW490/DW852

DeWALT erklærer at disse elektroverktøyer er konstruert i henhold til: 98/37/EEC, 89/336/EEC, 73/23/EEC, EN 50144, EN 55014-2, EN 55014, EN 61000-3-2 & EN 61000-3-11.

Ønsker du flere opplysninger, vennligst kontakt DeWALT på adressen nedenfor eller se veiledningens bakside.

NORSK

Lydnivået er i overensstemmelse med 86/188/EEC og 98/37/EEC, målt i henhold til EN 50144:

		DW476	DW479	DW490
		DW492	DW491	DW852
		DW495	DW496	DW497
		DW498	DW499	
L_{pA}	(lydnivå) dB(A)*	86,2	86,2	86,2
L_{WA}	(akustisk effekt) dB(A)	94,2	94,2	94,2

* ved brukerens øre



Bruk egnet verneutstyr for å beskytte hørselen dersom lydnivået overskrider 85 dB(A).

Den veide geometriske middelveiden av akselerasjonsfrekvensen i følge EN 50144:

		DW476	DW479	DW490
		DW492	DW491	DW852
		DW495	DW496	DW497
		DW498	DW499	
		2,94 m/s ²	2,94 m/s ²	2,94 m/s ²

Director Engineering and Product Development
Horst Großmann

DEWALT, Richard-Klinger-Straße 40,
D-65510, Idstein, Tyskland

Sikkerhetsforskrifter

Ta deg tid til å lese nøye gjennom bruksanvisningen før du begynner å bruke maskinen. Oppbevar bruksanvisningen på et lett tilgjengelig sted slik at alle som skal bruke maskinen lett kan finne den.

I tillegg til nedenforstående forskrifter, må alle vernebestemmelsene til Statens Arbeidstilsyn følges når det gjelder arbeid med elektroverktøy.

ADVARSEL!

Ved bruk av elektroverktøy må disse grunnleggende sikkerhetsforskrifter følges for å redusere risikoen for elektrisk støt, personskade og brann.

1 Bruk hørselsvern

Støynivået ved bearbeiding av forskjellige materialer kan variere, og i blant kan nivået overstige 85 dB(A). For å beskytte deg selv bør du alltid bruke hørselsvern.

2 Hold arbeidsområdet rent og ryddig

En uryddig arbeidsplass innbyr til skader.

3 Tenk på arbeidsmiljøet

Utsett ikke elektroverktøy for regn. Ikke bruk det på fuktige eller våte steder. Sørg for god belysning over arbeidsplassen. Bruk ikke elektroverktøy i nærheten av brannfarlige væsker eller gasser.

4 Beskytt deg mot elektrisk støt

Unngå kroppskontakt med jordede deler (for eksempel vannrør, komfyrer, kjøleskap o.l.). Under ekstreme arbeidsforhold (for eksempel ved høy luftfuktighet, forekomst av metallstøv o.l.) kan man øke sikkerheten ved å tilkoble en jordfeilbryter.

5 Hold barn unna

Ikke la barn komme i kontakt med verktøyet eller skjøteledningen. Det skal holdes tilsyn med barn under 16 år.

6 Oppbevar elektroverktøy på et trygt sted

Når maskinen ikke er i bruk, skal den oppbevares på et tørt sted, gjerne høyt oppe og innlåst, utenfor barns rekkevidde.

7 Overbelast ikke maskinen

Maskinen arbeider bedre og sikrere innenfor det angitte effektområdet.

8 Bruk riktig elektroverktøy

Tving ikke en maskin til å gjøre arbeid som krever kraftigere verktøy.



Bruk ikke elektroverktøy til formål det ikke er ment for, som for eksempel å fjerne kvister eller kappe ved med en håndsirkelsag.

9 Kle deg riktig

Ha ikke på deg løstsittende klær eller smykker. De kan sette seg fast i de bevegelige delene. Vi anbefaler gummihandsker og sko som ikke glir når du arbeider utendørs. Bruk hårnett hvis du har langt hår.

10 Bruk vernebriller

Bruk vernebriller for å unngå at det blåser støv inn i øynene og skader deg. Hvis det støver mye, bør du bruke ansikts- eller støvmaske.

11 Stell pent med ledningen

Bær ikke maskinen i ledningen og, trekk ikke i ledningen når du skal ta støpselet ut av stikkkontakten. Utsett ikke ledningen for varme, olje eller skarpe kanter.

12 Sikre arbeidsstykket

Bruk tvinger eller skrustikker til å feste arbeidsstykket med. Dette er sikrere enn å bruke hånden, og du får begge hendene fri til å arbeide med.

13 Strekk deg ikke for langt

Pass på at du alltid har sikkert fotfeste og balanse.

14 Vær nøye med vedlikeholdet

Hold tilbehøret skarpt og rent. Følg forskriftene når det gjelder vedlikehold og skifte av tilbehør. Kontroller maskinens ledning regelmessig og få den reparert av et autorisert verksted om den skulle bli skadet. Kontroller skjøteledninger regelmessig, skift dem ut om de skulle bli skadet. Hold håndtakene tørre, rene og fri for olje og fett.

15 Trekk støpselet ut av stikkkontakten

Trekk alltid støpselet ut av stikkkontakten når maskinen ikke er i bruk, ved vedlikehold og ved skifte av tilbehør.

16 Fjern nøkler

Gjør det til vane å sjekke om nøkler og justeringsverktøy er fjernet før maskinen startes.

17 Unngå at verktøyet blir slått på utilsiktet

Bær ikke maskinen med fingeren på strømbryteren når den er tilkoblet strømmettet. Pass på at strømbryteren er avslått når du setter støpselet i stikkkontakten.

18 Utendørs skjøteledning

Utendørs må det bare brukes skjøteledning som er tillatt for utendørs bruk og merket for dette.

19 Vær oppmerksom

Se på det du gjør. Bruk sunn fornuft. Bruk ikke maskinen når du er trett.

20 Sjekk skadede deler før du setter støpselet i stikkkontakten

Før fortsatt bruk av maskinen skal eventuelle skadede deler eller deksler kontrolleres nøye for å bringe på det rene om de fungerer riktig og utfører det de skal. Kontroller justeringen av bevegelige deler, om de sitter i klemme, om deler er brukket. Sjekk at alt er riktig montert og er slik det skal være. En del eller et deksel som er skadet, skal repareres eller skiftes ut av et autorisert verksted dersom ikke annet er angitt i bruksanvisningen. Ødelagte brytere skal repareres av et autorisert serviceverksted. Bruk ikke maskinen hvis den ikke kan slås av og på med bryteren.

21 ADVARSEL!

Bruk bare tilbehør og utstyr som anbefales i bruksanvisningen og i katalogene. Bruk av annet verktøy eller tilbehør enn det som anbefales i bruksanvisningen eller i katalogene kan medføre en mulig risiko for personskade.

22 La verktøyet repareres av et autorisert DeWALT serviceverksted

Dette elektroverktøyet er i samsvar med gjeldende sikkerhetsforskrifter. Unngå risiko: Overlat alltid reparasjon av elektriske apparater til kvalifisert servicepersonale.

Ekstra sikkerhetsregler for slipere

- Din sliper er utformet til å slippe og kappe murverk og stål.



Ikke kapp eller slip lett metall med et magnesiuminnhold over 80%, da denne metalltypen er brennbar.

- Ikke bruk annet utstyr enn fiberarmerte slipehjul og kappeskiver.
- Bruk bare de slipehjulene og kappeskivene som anbefales av fabrikanten.
- Slipehjulets eller kappeskivens tomgangshastighet må ikke overskride verdien som står på navneskiltet (instruksjonsskiltet).
- Ikke kapp arbeidsstykker som krever en maksimal kappedybde som overskrider kappeskivens dybde.



N O R S K

Kontroll av pakkens innhold

Pakken inneholder:

- 1 Vinkelsliper
- 1 Beskyttelsesdeksel
- 1 Sidehåndtak
- 1 Pinnenøkkel
- 1 Instruksjonsbok
- 1 Splitt-tegning

- Kontroller om verktøyet, deler eller tilbehør er blitt skadet under transporten.
- Ta deg tid til å lese nøye igjennom instruksjonsboken slik at du forstår innholdet før verktøyet tas i bruk.

Beskrivelse (fig. A)

DEWALT vinkelsliper DW476/DW479/DW490/DW492/DW491/DW852/DW495/DW496/DW497/DW498/DW499 er utarbeidet for profesjonelle slipe- og kappearbeider.

- 1 Strømbryter
- 2 Utkoblingsknapp (kun Frankrike & Storbritannia)
- 2a Låseknapp
- 3 Beskyttelsesdeksel
- 4 Spindellås
- 5 Spindel
- 6 Sidehåndtak
- 7 Topphull for ekstra håndtak
- 8 Sidehull for ekstra håndtak
- 9 Kullbørstedeksel

DW491/DW492/DW495/DW496/DW497/DW498/ DW499 - Myk start

Myk start-mekanismen sørger for en langsom økning av hastigheten. Maskinen starter derfor ikke med et rykk. Denne mekanismen er spesielt nyttig dersom arbeidsplassen er av begrenset omfang.

Elektrisk sikkerhet

Den elektriske motoren er kun konstruert for én spenning. Kontroller alltid at nettspenningen er i overensstemmelse med spenningen på typeskiltet.



Ditt DEWALT verktøy er dobbeltisolert i samsvar med EN 50144. Jordet ledning er derfor ikke nødvendig.

Skifting av kabel eller støpsel

Tenk på sikkerhetsforskriftene ved skifting av kabel eller støpsel. Et støpsel med blottede kopperledere er farlig hvis det koples til en strømførende kontakt.

Bruk av skjøteledning

Hvis det er nødvendig å bruke skjøteledning, må man bruke en godkjent skjøteledning som er egnet til dette verktøyets kraftbehov (se tekniske data). Hvis du bruker en kabeltrommel, bør du alltid vikle kablen helt av først.

Spenningsfall

Innkoplingsstrømtøtene forårsaker korte spenningsfall. Ved ugunstig kraftforsyning, kan dette innvirke på annet utstyr.

Hvis kraftforsyningens vekselstrømsmotstandssystem er lavere enn 0,25 Ω , er det lite sannsynlig at det vil forekomme forstyrrelser.

Montering og justering



Ta alltid støpselet ut av stikkontakten før montering og justering av verktøyet.

Montering og fjerning av beskyttelsesdekselet (fig. B)

- Plasser vinkelsliperen på et bord med spindelen opp.
- Monter beskyttelsesdekselet til verktøyet ved hjelp av de tre skruene (10) med låseskiver.
- Snu beskyttelsesdekselet til den kommer i riktig posisjon og skru til låsemutteren (11).
- Fjern beskyttelsesdekselet ved å løsne de tre skruene (10).

DW491 - Montering og fjerning av beskyttelsesdekselet for diamantskive DE8501 (ekstrautstyr) (fig. C)

Beskyttelsesdekselet for diamantskive DW476/DW479/DW490/DW492/DW491/DW852/DW495/DW496/DW497/DW498/DW499 er spesielt konstruert for dybdejustering og effektiv støvfjerning.

- Fjern beskyttelsesdekselet fra vinkelsliperen og plasser verktøyet på bordet med spindelen opp.
- Fjern begge skruene (12) fra beskyttelsesdekselet og demonter frontplaten (13).



- Stikk spindelen gjennom hullet i den bakre platen (14) og skru fast de tre skruene (10) med låseskiver. Kontroller at åpningene (15) i den bakre platen og festet (16) faller sammen.
- Snu vinkelsliperen til den kommer i riktig posisjon og fest låsemutteren (11).
- Monter en passende kappeskive (se nedenfor).
- Monter frontplaten (13). Kontroller at støvavsugnet (17) er godt festet i åpningen mellom frontplaten og den bakre platen.
Hekt kammen bak rullestyringen på skjermen (18) for å være sikker på at fjæren (19) kan bevege seg fritt.
- Sett skruene på plass igjen (12).
- Beskyttelsesdekselet fjernes ved å gå frem i omvendt rekkefølge.

Montering og fjerning av slipehjul eller kappeskive (fig. D)

- Plasser verktøyet på et bord med beskyttelsesdekselet opp.
- Fest avstandsringen (20) til spindelen (5) på riktig måte.
- Sett slipe- eller kappeskiven på avstandsringen.
- Skru den gjengede flensen (21) på spindelen (5).
- Trykk inn spindellåsen (4) og drei skiven til den griper.
- Fest den gjengede flensen (21) med pinnenøkkelen.
- Slipp spindellåsen.
- Slipe- eller kappeskiven fjernes ved å løsne den gjengede flensen (21) med pinnenøkkelen.

Montering av koppformet stålborste

- Skru den koppformede stålborsten direkte på spindelen uten å bruke avstandsringen og den gjengede flensen.

Montering av sidehåndtaket (fig. E)

- Ved sliping skrur sidehåndtaket (6) godt fast i et av hullene (8) på en av sidene av girhuset.
- Ved kapping skrur sidehåndtaket (6) godt fast i topphullet (7).

DW491 + DE8501 - Montering av bøylehåndtaket DE8502 (ekstraustyr) (fig. F)

- Fjern sidehåndtaket.
- Monter bøylehåndtaket (22) ved hjelp av de to skruene (23).
- Fest en av skruene i topphullet (7) og den andre i et av sidehullene (8).

Bruksanvisning



- Overhold alltid sikkerhetsinstruksene og gjeldende forskrifter.
- Pass på at alle materialer som skal slipes er godt festet.
- Trykk maskinen lett ned. Utsett ikke skivene for sidetrykk.
- Unngå overbelastning.
Ved overoppheting av maskinen må man la den gå ubelastet i et par minutter.

Før maskinen tas i bruk:

- Monter passende beskyttelsesdeksel og slipe- eller kappeskive. Bruk ikke utslitte eller skadde skiver.
- Kontroller at avstandsringen og den gjengede flensen er riktig montert.
- Kontroller at skiven roterer i den retningen som er angitt på tilleggsutstyret og maskinen.

Start - stopp (fig. A)

Strømbryteren på vinkelsliperen er utstyrt med en utkoblingsknapp eller en låseknapp for kontinuerlig drift.

(Kun Frankrike & Storbritannia) - Strømbryter (1) med utkoblingsknapp (2)

- For utkobling av strømbryteren, skyv utkoblingsknappen mot deg.
- Start maskinen ved å trykke inn strømbryteren.
- Stopp maskinen ved å slippe strømbryteren.

Strømbryter (1) med låseknapp (2a)

- Start maskinen ved å trykke inn strømbryteren: kontinuerlig drift.
- Maskinen stanses ved å trykke låseknapp og ved å slippe strømbryteren.



Start eller stopp ikke maskinen når den er belastet.

DW491 - Bruk av beskyttelsesdekselet for diamantskiver DE8501 (ekstraustyr) (fig. C)

Beskyttelsesdekselet brukes ved kapping av betong og murverk, når det er nødvendig med nøyaktig justering av kappedybde eller støvavsugning.

- Monter beskyttelsesdekselet som angitt ovenfor.
- Fest en støvsuger til åpningen (17).



NORSK

- Innstill dybden ved hjelp av den justerbare styredekselet (13).



- Overhold sikkerhetsforskriftene for diamant-kappeskive.
- Bruk en passende diamant-kappeskive (kontroller produsentens data).
- Kappeskivens maksimale rotasjons hastighet må ikke overskride maskinens hastighet.
- Bruk ikke kappeskiver med større diameter enn 230 mm.



Brannfare! Bruk ikke støvsugeren ved sliping av metall!
Kontroller at støvsugeren som benyttes er egnet for det materialet som kappes og at diamant-beskyttelsesskjerm kan tilkobles.



Utslitt verktøy og miljøet

Vern naturen. Kast ikke produktet sammen med annet avfall når det er utslitt. Lever det til kildesortering eller til et DeWALT-serviceverksted.

DeWALT service

Dersom det skulle oppstå feil med maskinen, lever den til et autorisert serviceverksted. (Se aktuell prisliste/katalog for ytterligere informasjon eller ta kontakt med DeWALT).

På grunn av forskning og utvikling kan ovenstående spesifikasjoner bli endret, noe som ikke blir opplyst separat.

DW491 - Bruk av bøylehåndtaket DE8502 (ekstraustyr) (fig. F)

Bøylehåndtaket er behagelig i bruk og gjør at maskinen er svært enkel å håndtere.

- Monter bøylehåndtaket som beskrevet ovenfor.

Din forhandler kan gi nærmere opplysninger om egnet tilleggsutstyr.

Vedlikehold

Ditt DeWALT-elektroverktøy er konstruert slik at det kan brukes i lang tid med et minimum av vedlikehold. Kontinuerlig og tilfredsstillende drift avhenger av riktig behandling og regelmessig rengjøring av verktøyet.



Smøring

Ditt elektroverktøy trenger ikke ekstra smøring.



Rengjøring

Hold ventilasjonsspaltene åpne og rengjør elverktøyet regelmessig med en myk klut.





NORSK

GARANTI

• 30 DAGERS FORNØYD-KUNDEGARANTI •

Hvis du ikke er tilfreds med ditt DeWALT verktøy, kan det returneres innen 30 dager til din DeWALT forhandler eller til et DeWALT autorisert serviceverksted og du kan bytte eller få pengene tilbake. Kvittering må fremlegges.

• 1 ÅRS FRI VEDLIKEHOLDSSERVICE •

Skulle ditt DeWALT verktøy trenge vedlikehold eller service i de første 12 månedene etter det ble kjøpt, vil dette bli utført gratis av et autorisert DeWALT serviceverksted. Gratis vedlikeholdsservice omfatter arbeidskostnader.

Tilbehørs- og reservedelskostnader inngår ikke. Kvittering må fremlegges.

• 1 ÅRS GARANTI •

Dersom det skulle vise seg innen 12 måneder fra kjøpsdato at ditt DeWALT-produkt har feil eller mangler som skyldes material- eller fabrikkasjonsfeil, garanterer vi å erstatte alle defekte deler gratis eller, etter egen vurdering, erstatte verktøyet gratis forutsatt at:

- Verktøyet ikke er blitt brukt skjodesløst.
- Reparasjoner bare er blitt utført av autorisert verksted/personell.
- Kvittering kan fremlegges.

Denne garantien er i tillegg til kjøperens rettigheter i henhold til Kjøpsloven.

Adresse til nærmeste DeWALT autoriserte serviceverksted finner du i DeWALT katalogen, eller ved å kontakte DeWALT. Alternativt kan du finne en liste over DeWALT autoriserte serviceverksteder og komplett informasjon om vår etter-salg-service på Internett-adressen vår:

www.2helpU.com



PORTUGUÊS

REBARBADORA DW476/DW479/DW490/DW492/DW491/ DW852/DW495/DW496/DW497/DW498/DW499

Parabéns!

Escolheu uma Ferramenta Eléctrica DeWALT. Muitos anos de experiência, um desenvolvimento contínuo de produtos e o espírito de inovação fizeram da DeWALT um dos parceiros mais fiáveis para os utilizadores profissionais.

Dados técnicos

		DW476	DW479	DW490	DW492	DW491	DW852
Voltagem	V	230	230	230	230	230	230
Potência absorvida	Watts	2.000	1.800	2.000	2.200	2.000	2.200
Velocidade em vazio	rpm	8.000	6.300	6.300	6.300	4.700	6.300
Diâmetro da roda	mm	180	230	230	230	230	230
Veio		M14	M14	M14	M14	M14	M14
Peso	kg	4,6	4,6	4,6	4,6	4,7	4,6

		DW495	DW496	DW497	DW498	DW499
Voltagem	V	230	230	230	230	230
Potência absorvida	Watts	2.000	2.000	2.200	2.400	2.400
Velocidade em vazio	rpm	8.000	6.300	8.000	8.000	6.300
Diâmetro da roda	mm	180	230	180	180	230
Veio		M14	M14	M14	M14	M14
Peso	kg	4,6	4,6	4,6	4,7	4,6

Fusíveis

Ferramentas de 230 V

10 Amperes

Os seguintes símbolos são usados neste manual:



Indica risco de ferimentos, perda de vida ou danos à ferramenta no caso do não-cumprimento das instruções deste manual.



Indica tensão eléctrica.



Perigo de incêndio.

Declaração CE de conformidade



DW491/DW492/DW495/DW496/DW497/DW498/ DW499

A DeWALT declara que estas ferramentas eléctricas foram concebidas em conformidade com 98/37/CEE, 89/336/CEE, 73/23/CEE, EN 50144, EN 55014-2, EN 55014, EN 61000-3-2 & EN 61000-3-3.

DW476/DW479/DW490/DW852

A DeWALT declara que estas ferramentas eléctricas foram concebidas em conformidade com 98/37/CEE, 89/336/CEE, 73/23/CEE, EN 50144, EN 55014-2, EN 55014, EN 61000-3-2 & EN 61000-3-11.

Para mais informações, queira consultar a DeWALT no endereço abaixo ou a parte de trás do presente manual.



PORTUGUÊS

De acordo com as Directivas 86/188/CEE & 98/37/CEE da Comunidade Europeia, o nível de potência sonora, medido de acordo com a EN 50144, é:

	DW476	DW479	DW490
	DW492	DW491	DW852
	DW495	DW496	DW497
	DW498	DW499	
L_{pA} (pressão sonora) dB(A)*	86,2	86,2	86,2
L_{WA} (potência sonora) dB(A)	94,2	94,2	94,2

* junto ao ouvido do operador



Use protectores auditivos quando a potência sonora ultrapassar 85 dB(A).

Valor médio quadrático ponderado em frequência de aceleração conforme à EN 50144:

	DW476	DW479	DW490
	DW492	DW491	DW852
	DW495	DW496	DW497
	DW498	DW499	
	2,94 m/s ²	2,94 m/s ²	2,94 m/s ²

Director Engineering and Product Development
Horst Großmann

DEWALT, Richard-Klinger-Straße 40,
D-65510, Idstein, Alemanha

Instruções de segurança

Quando usar Ferramentas Eléctricas, cumpra sempre os regulamentos de segurança aplicáveis no seu país para reduzir o risco de incêndio, de choque eléctrico e de ferimentos. Leia as seguintes instruções de segurança antes de tentar utilizar este produto. Guarde estas instruções!

Instruções gerais

1 Mantenha a área de trabalho arrumada

As mesas e áreas de trabalho desarrumadas podem provocar ferimentos.

2 Cuide do ambiente da área de trabalho

Não exponha Ferramentas Eléctricas à humidade. Ilumine bem as áreas de trabalho. Não utilize Ferramentas Eléctricas em presença de líquidos ou gases inflamáveis.

3 Tenha cuidado com os choques eléctricos

Evite o contacto directo com superfícies ligadas à terra (p.ex. tubos, radiadores, fogões, frigoríficos).

Nos casos de serviço sob condições extremas (tais como humidade elevada, execução de soldadura, etc.) a segurança eléctrica pode ser aumentada intercalando-se um transformador de separação ou um disjuntor de corrente de defeito (FI).

4 Mantenha as crianças afastadas

Não deixe as crianças tocarem na ferramenta nem no cabo de extensão. As crianças com menos de 16 anos de idade devem ser vigiadas.

5 Cabos para uso exterior

Quando as ferramentas se utilizarem no exterior, empregue sempre cabos previstos para uso no exterior.

6 Guarde as ferramentas que não estiverem a ser utilizadas

Quando não forem utilizadas as Ferramentas Eléctricas, estas devem guardadas num sítio seco, fechado à chave e fora do alcance das crianças.

7 Vista-se de maneira apropriada

Não use vestuário largo nem jóias porque podem prender-se numa peça móvel. Quando se trabalha no exterior, é de aconselhar o uso de luvas de borracha e de calçado antiderrapante. Cubra o cabelo se tiver cabelo comprido.



PORTUGUÊS

8 Utilize óculos de protecção

Utilize também uma máscara no caso de os trabalhos produzirem pó.

9 Tenha cuidado com o ruído

Tome medidas de protecção apropriadas se o nível do ruído exceder 85 dB(A).

10 Segure firmemente as peças de trabalho

Utilize grampos ou um torno para segurar as peças a trabalhar. É mais seguro e permite manter as duas mãos livres para trabalhar.

11 Verifique a sua posição

Mantenha sempre o equilíbrio.

12 Evite arranques acidentais

Não transporte uma ferramenta ligada à rede com o dedo colocado no interruptor. Verifique se o interruptor está desligado ao ligar a ferramenta à rede.

13 Esteja atento

Dê atenção ao que vai fazendo. Trabalhe com precaução. Não utilize ferramentas quando estiver cansado.

14 Desligue a ferramenta

Desligue e espere até a ferramenta parar completamente antes de a deixar sem vigilância. Tire a ficha da tomada quando a ferramenta não estiver a ser utilizada, antes de proceder à manutenção ou à substituição de acessórios.

15 Tire as chaves de aperto

Verifique sempre se as chaves de aperto foram retiradas da ferramenta antes de a utilizar.

16 Empregue as ferramentas apropriadas

Neste manual indicam-se as aplicações da ferramenta. Não force pequenas ferramentas ou acessórios para fazer o trabalho duma ferramenta forte. A ferramenta trabalhará melhor e de uma maneira mais segura se for utilizada para o efeito indicado.

AVISO O uso de qualquer acessório ou o uso da própria ferramenta, além do que é recomendado neste manual de instruções pode dar origem a risco de ferimento.

17 Não force o cabo eléctrico

Nunca transporte a ferramenta pelo cabo e não puxe pelo cabo para tirar a ficha da tomada. Proteja o cabo contra o calor e evite o contacto com óleo e objectos cortantes.

18 Cuide das suas ferramentas com atenção

Para uma maior rentabilidade, mantenha as ferramentas sempre afinadas e limpas.

Cumpra as instruções relativas à manutenção e substituição dos acessórios. Verifique regularmente os cabos da ferramenta e, no caso de estes estarem danificados, mande-os consertar a um Centro de Assistência Técnica DeWALT. Verifique periodicamente os cabos de extensão e substitua-os se estiverem danificados. Mantenha os comandos secos, limpos e sem óleo ou gordura.

19 Verifique as peças danificadas

Antes de utilizar a ferramenta, verifique cuidadosamente se esta apresenta sinais de danos de modo a assegurar um bom funcionamento e a obtenção do resultado desejado. Verifique o bom alinhamento e fixação das peças móveis e confirme a ausência de ruptura das peças. Verifique ainda se a montagem foi bem feita ou se existe qualquer outra condição que possa impedir que a ferramenta funcione bem. Mande consertar ou substituir os dispositivos de protecção ou outras peças danificadas conforme as instruções. Não utilize a ferramenta se o interruptor não estiver a funcionar. Mande substituir o interruptor num Centro de Assistência Técnica DeWALT.

20 Mande consertar a sua ferramenta por um Centro de Assistência Técnica DeWALT

Esta Ferramenta Eléctrica está conforme às regulamentações de segurança que lhe dizem respeito. Para evitar qualquer perigo, a reparação de ferramentas eléctricas deverá estar fica exclusivamente a cargo de técnicos qualificados.

Normas de segurança adicionais para discos de rebarbar

- O seu disco de rebarbar foi concebido para rebarbar e cortar alvenaria e aço.



Não corte nem rebarbe metais leves com conteúdo de magnésio superior a 80% pois este tipo de metais é inflamável.

- Não utilize outros acessórios que não sejam os discos de rebarbar reforçados com fibra e os discos de corte.
- Utilize apenas os discos de rebarbar e os discos de corte recomendados pelo fabricante.



PORTUGUÊS

- A velocidade sem carga do disco de rebarbar ou disco de corte não deve exceder o valor impresso na placa de identificação (folha de instruções).
- Não corte peças de trabalho que exijam uma profundidade máxima de corte que exceda a do disco de corte.

Verificação do conteúdo da embalagem

A embalagem contém:

- 1 Rebarbadora
- 1 Resguardo
- 1 Punho lateral
- 1 Chave de dois pinos
- 1 Manual de instruções
- 1 Vista dos componentes destacados

- Verifique se a ferramenta, as peças ou os acessórios apresentam sinais de danos que possam ter ocorrido durante o transporte.
- Antes de utilizar a ferramenta, dedique o tempo necessário à leitura e compreensão deste manual.

Descrição (fig. A)

A sua rebarbadora DeWALT DW476/DW479/DW490/DW492/DW491/DW852/DW495/DW496/DW497/DW498/DW499 foi concebida para aplicações profissionais de rebarbar e de corte.

- 1 Interruptor de ligar/desligar
- 2 Desbloqueio do interruptor (apenas R.U. & França)
- 2a Bloqueio do interruptor
- 3 Resguardo
- 4 Botão de travamento do veio
- 5 Veio
- 6 Punho lateral
- 7 Orifício superior
- 8 Orifícios laterais
- 9 Coberturas das escovas de carvão

DW491/DW492/DW495/DW496/DW497/DW498/DW499 - Função de arranque suave

A função de arranque suave permite que a velocidade aumente lentamente para evitar o contragolpe quando é posta em funcionamento. Esta função torna-se particularmente útil quando se trabalha em espaços confinados.

Segurança eléctrica

O motor eléctrico foi concebido para uma única tensão. Verifique sempre se a tensão da rede corresponde à voltagem indicada na placa de identificação.



A sua ferramenta DeWALT tem duplo isolamento em conformidade com o estipulado na norma EN 50144, não sendo, por isso, necessária uma ligação à terra.

Substituição do cabo ou ficha

Ao substituir o cabo ou ficha, elimine-os de forma segura; uma ficha com condutores de cobre a descoberto é perigosa quando entra em contacto com uma tomada com corrente.

Extensões

Se fôr necessário um fio de extensão, use um cabo especial, conveniente para a corrente desta ferramenta (Veja os dados técnicos). A dimensão mínima do condutor é 1,5 mm². No caso de se usar uma bobina, desenrole o cabo todo.

Quedas de voltagem

Correntes de entrada causam quedas de voltagem de curta duração. Em condições de alimentação de energia desfavoráveis, outros equipamentos podem ser afectados.

Caso a impedância da alimentação de energia seja inferior a 0,25 Ω, é improvável a ocorrência de distúrbios.

Montagem e afinação



Antes da montagem de acessórios e da afinação retire sempre a ficha da tomada.

Montagem e remoção do resguardo (fig. B)

- Coloque a rebarbadora sobre uma mesa, com o veio para cima.
- Monte o resguardo na ferramenta utilizando os três parafusos (10) com anilhas de estrela.
- Rode o resguardo para a posição requerida e aperte a porca (11).
- Para remover o resguardo, desaperte os três parafusos (10).





PORTUGUÊS

DW491 - Montagem e remoção do resguardo para a utilização de discos de diamante DE8501 (opcional) (fig. C)

O resguardo DE8501 foi concebido para ser regulado em profundidade e para extracção eficiente de poeiras.

- Retire o resguardo da rebarbadora e coloque a ferramenta numa mesa, com o veio para cima.
- Retire ambos os parafusos (12) do resguardo e desmonte a placa dianteira (13).
- Insira o veio no orifício da placa traseira (14) e aperte os três parafusos (10) com as anilhas de estrela. Certifique-se que as ranhuras (15) na placa traseira e o disco de retenção (16) coincidem.
- Rode a rebarbadora para a posição requerida e aperte a porca (11).
- Instale um disco de corte apropriado (ver em baixo).
- Monte a placa dianteira (13). Certifique-se que a saída da extracção de poeiras (17) está devidamente colocada na abertura entre a placa traseira (14) e a placa dianteira (13). Prenda o came por trás do batente da régua (18) na placa de base para ter a certeza que a mola (19) se desloca sem problemas.
- Volte a colocar os parafusos (12).
- Para retirar o resguardo de diamante, proceda na ordem inversa.

Instalação e remoção de um disco de corte ou de rebarbar (fig. D)

- Coloque a ferramenta sobre uma mesa, com o resguardo para cima.
- Instale o espaçador (20) correctamente no veio (5).
- Coloque o disco no espaçador.
- Aparafuse a flange de rosca (21) no veio (5).
- Pressione o fecho de veio (4) e rode o disco até prender na posição correcta.
- Aperte a flange exterior (21) com a chave de dois pinos que vem incluída.
- Solte o botão de bloqueio do veio.
- Para retirar o disco, desaperte a flange exterior (21) com a chave de dois pinos.

Instalação de uma catrabucha

- Aparafuse a catrabucha de arame directamente ao veio sem utilizar o espaçador e a flange exterior.

Instalação do punho lateral (fig. E)

- Para operações de rectificação, aparafuse bem o punho lateral (6) num dos orifícios (8) nos dois lados da caixa de engrenagens.
- Para cortar, aparafuse bem o punho lateral (6) no orifício superior (7).

DW491 + DE8501 - Montagem do manipulador redondo DE8502 (opcional) (fig. F)

- Retire o punho.
- Monte o manipulador redondo (22) utilizando os dois parafusos (23).
- Coloque um parafuso no orifício superior (7) e o outro num dos orifícios laterais (8).

Modo de emprego



- Cumpra sempre as instruções de segurança e os regulamentos aplicáveis.
- Certifique-se que todos os materiais a serem rectificadas ou cortados estão devidamente presos.
- Aplique apenas uma ligeira pressão na ferramenta. Não exerça pressão lateral na roda de esmeril ou no disco de corte.
- Evite sobrecargas. Se a ferramenta aquecer, deixe-a trabalhar em vazio durante alguns minutos.

Antes de pôr em funcionamento:

- Instale o devido resguardo e disco. Não utilize discos com um nível de desgaste excessivo.
- Certifique-se que o espaçador e a flange exterior estão devidamente instalados.
- Certifique-se que o disco roda na direcção das setas indicadas no acessório ou na ferramenta.

Ligar e desligar (fig. A)

O interruptor on/off da sua rebarbadora está equipado com um dispositivo de bloqueio/desbloqueio para serviço contínuo.

(Apenas R.U. & França) - Interruptor on/off (1) com interruptor de desbloqueio (2)

- Para destravar o interruptor on/off, deslize o interruptor de desbloqueio na sua direcção.
- Para pôr a ferramenta em funcionamento, carregue o interruptor on/off.
- Para parar a ferramenta, solte o interruptor on/off.



PORTUGUÊS

Interruptor on/off (1) com interruptor de bloqueio (2a)

- Para pôr a rebarbadora em movimento carregue o interruptor on/off. A rebarbadora fica agora em serviço contínuo.
- Para desligá-la apoie ligeiramente no interruptor para desbloqueio e desligue o interruptor on/off.



Não ligue ou desligue a ferramenta quando estiver com carga.

DW491 - Utilização do resguardo para disco de diamante DE8501 (opcional) (fig. C)

O resguardo é utilizado para cortar cimento e alvenaria, quando é necessário proceder à extracção de poeira ou a uma afinação de profundidade de corte precisa.

- Monte o resguardo de diamante conforme descrito acima.
- Ligue um extractor de poeira à saída (17).
- Regule a profundidade de corte utilizando o botão da régua na placa dianteira (13).



- Respeite as instruções de segurança relativas aos discos de corte de diamante.
- Utilize um disco de corte de diamante adequado (verifique os dados relativos ao fabricante).
- A velocidade máxima de rotação do disco de corte não deverá ser inferior à da ferramenta.
- Não utilize discos de corte com um diâmetro superior a 230 mm.



Perigo de incêndio! Não utilize o extractor de poeira quando estiver a cortar metal!

Certifique-se de que o extractor de poeira utilizado é adequado para o material que se pretende cortar e que é possível encaixar a protecção do diamante.

DW491 - Utilização do manípulo redondo DE8502 (opcional) (fig. F)

O manípulo redondo é muito mais conveniente, tornando a sua ferramenta mais fácil de usar.

- Monte o manípulo redondo conforme descrito acima.

Para mais informações sobre os acessórios apropriados, consulte o seu Revendedor autorizado.

Manutenção

A sua Ferramenta Eléctrica DeWALT foi concebida para funcionar durante muito tempo com um mínimo de manutenção. O funcionamento satisfatório contínuo depende de bons cuidados e limpeza regular da ferramenta.



Lubrificação

A sua Ferramenta Eléctrica não precisa de lubrificação suplementar.



Limpeza

Conserve livres as aberturas de ventilação e limpe regularmente o corpo da máquina utilizando um pano macio.



Ferramentas indesejadas e o ambiente

Leve a sua ferramenta velha a um Centro de Assistência Técnica DeWALT onde ela será eliminada de um modo seguro para o ambiente.





PORTUGUÊS

GARANTIA

• 30 DIAS DE SATISFAÇÃO COMPLETA •

Se não estiver completamente satisfeito com a sua ferramenta DeWALT, contacte um Centro de Assistência Técnica DeWALT. Apresente a sua reclamação, juntamente com a máquina completa, bem como a factura de compra e ser-lhe á apresentada a melhor solução.

• UM ANO DE MANUTENÇÃO GRATUITA •

Se necessitar de manutenção para a sua ferramenta DeWALT, durante os 12 meses após a compra, entregue-a, sem encargos, num Centro de Assistência Técnica DeWALT. Deve apresentar uma prova da compra.

• UM ANO DE GARANTIA •

Se o seu produto DeWALT se avariar por defeito de montagem ou de material, durante os 12 meses a partir da data da compra, garantimos a substituição de todas as peças defeituosas sem encargos desde que:

- O produto não tenha sido mal usado.
- Eventuais reparações não tenham sido efectuadas por pessoas estranhas aos Centro de Assistência Técnica DeWALT.
- Se apresente prova da data de compra.

Para a localização do Centro de Assistência Técnica DeWALT mais próximo, queira consultar a parte de trás do presente manual.

Em alternativa, encontrará uma lista de Centros de Assistência Técnica DeWALT e todas as informações sobre o nosso serviço pós-venda disponíveis na Internet em **www.2helpU.com**.



S U O M I

KULMAHIOMAKONE DW476/DW479/DW490/DW492/ DW491/DW852/DW495/DW496/DW497/DW498/DW499

Onneksi olkoon!

Olet valinnut DeWALT-sähkötyökalun. Monivuotisen kokemuksen, ahkeran tuotekehittelyn ja uudistusten ansiosta DeWALT on yksi ammattikäyttäjien luotettavimmista yhteistyökumppaneista.

Tekniset tiedot

		DW476	DW479	DW490	DW492	DW491	DW852
Jännite	V	230	230	230	230	230	230
Ottoteho	W	2.000	1.800	2.000	2.200	2.000	2.200
Kuormittamaton kierrosnopeus/min		8.000	6.300	6.300	6.300	4.700	6.300
Laikkakoko	mm	180	230	230	230	230	230
Karan kierre		M14	M14	M14	M14	M14	M14
Paino	kg	4,6	4,6	4,6	4,6	4,7	4,6

		DW495	DW496	DW497	DW498	DW499
Jännite	V	230	230	230	230	230
Ottoteho	W	2.000	2.000	2.200	2.400	2.400
Kuormittamaton kierrosnopeus/min		8.000	6.300	8.000	8.000	6.300
Laikkakoko	mm	180	230	180	180	230
Karan kierre		M14	M14	M14	M14	M14
Paino	kg	4,6	4,6	4,6	4,7	4,6

Sulakkeet:

230 V

10 A

Tässä käyttöohjeessa käytetään seuraavia merkkejä:



Osoittaa henkilövahingon, hengenmenetyksen tai konevaurion vaaraa, mikäli tämän käyttöohjeen neuvoja ei noudateta.



Osoittaa sähköiskun vaaraa.



Tulenvaara.

CE-Vaatimustenmukaisuustodistus



DW491/DW492/DW495/DW496/DW497/DW498/ DW499

DeWALT vakuuttaa, että sähkökoneet on valmistettu Euroopan Unionin standardien 98/37/EEC, 89/336/EEC, 73/23/EEC, EN 50144, EN 55014-2, EN 55014, EN 61000-3-2 ja EN 61000-3-3 mukaisesti.

DW476/DW479/DW490/DW852

DeWALT vakuuttaa, että sähkökoneet on valmistettu Euroopan Unionin standardien 98/37/EEC, 89/336/EEC, 73/23/EEC, EN 50144, EN 55014-2, EN 55014, EN 61000-3-2 ja EN 61000-3-11 mukaisesti.

Lisätietoja saat DeWALTilta allaolevasta osoitteesta tai käsikirjan takakannesta.

69

SUOMI

Äänenpainetaso on Euroopan Unionin standardien 86/188/EEC ja 98/37/EEC mukainen, mitattu EN 50144:n mukaisesti:

		DW476	DW479	DW490
		DW492	DW491	DW852
		DW495	DW496	DW497
		DW498	DW499	
L_{pA}	(äänenpaine) dB(A)*	86,2	86,2	86,2
L_{WA}	(ääniteho) dB(A)	94,2	94,2	94,2

* käyttäjän korvassa



Suojaa kuulosi asianmukaisesti, jos ylitetään 85 dB(A) melutaso.

Kiihtyvyyden painotettu neliöllinen keskiarvo EN 50144:n mukaan:

		DW476	DW479	DW490
		DW492	DW491	DW852
		DW495	DW496	DW497
		DW498	DW499	
		2,94 m/s ²	2,94 m/s ²	2,94 m/s ²

Director Engineering and Product Development
Horst Großmann

DEWALT, Richard-Klinger-Straße 40,
D-65510, Idstein, Saksa

Turvallisuusohjeet

Lue käyttöohje huolellisesti ennen koneen käyttöönottoa. Säilytä käyttöohje kaikkien koneen käyttäjien ulottuvilla. Näiden ohjeiden lisäksi tulee aina seurata työsuojeluviranomaisten ohjeita.

VAROITUS!

Sähköiskujen, loukkaantumisten ja palovaaran ehkäisemiseksi on noudatettava seuraavia perusturvallisuustoimenpiteitä.

1 Käytä kuulosuojaimia

Eri materiaaleja työstettäessä melutaso saattaa vaihdella ja kohota ajoittain yli 85 dB(A) rajan. Suojaa itsesi ja käytä aina kuulosuojaimia.

2 Pidä työskentelyalue järjestyksessä

Epäjärjestys tuo mukanaan onnettomuusvaaran.

3 Ajattele työskentelyalueen vaikutusta työhösi

Älä vie sähkötyökalua ulos sateeseen. Älä käytä sitä kosteissa tai märissä tiloissa. Järjestä työalueelle hyvä valaistus. Älä käytä sähkötyökaluja palavien nesteiden tai kaasujen läheisyydessä.

4 Suojaudu sähköiskuilta

Vältä kosketusta sähköä johtaviin esineisiin, kuten putkiin, pattereihin, liesiin tai jääkaappeihin.

5 Varjeltava lapsilta

Älä päästä lapsia työkalun tai jatkojohdon läheisyyteen. Alle 16-vuotiaat tarvitsevat valvontaa.

6 Säilytä työkalua oikein

Kun et käytä työkalua, säilytä sitä kuivassa paikassa.

Huolehdi siitä, että säilytyspaikka on lukittu ja niin korkealla, etteivät lapset ylety sinne.

7 Älä ylikuormita sähkötyökalua

Liiallisen leikkausvoiman käyttö tai liian suuri työkappaleen syöttönopeus voi ylikuormittaa koneen. Kone toimii paremmin ja turvallisemmin sille suunnitellulla suoritusalueella.

8 Valitse oikea sähkötyökalu

Ohjekirjassa on selvitetty laitteen oikea käyttötarkoitus. Ota epävarmoissa tapauksissa yhteys DeWALTin edustajaan.

Laitteen tai siihen liitetyn lisälaitteen käyttö ohjekirjan suositusten vastaisesti voi aiheuttaa henkilövahinkoja. Esim. älä sahaa käsipyörösahalla oksia tai polttopuita.



9 Pukeudu asianmukaisesti

Älä käytä liian väljiä vaatteita tai koruja. Ne voivat tarttua liikkuviin osiin. Käytä ulkona työskennellessäsi kumihansikkaita ja liukumattomia kenkiä. Jos sinulla on pitkät hiukset, käytä hiusverkkoa.

10 Käytä suojalaseja

Käytä suojalaseja, etteivät lastut työstettäessä pääse vahingoittamaan silmiä. Mikäli työstettäessä syntyy paljon pölyä, käytä kasvosuojaa.

11 Huolehdi sähköjohdon kunnosta

Älä koskaan kanna konetta liitäntäjohdosta äläkä irrota pistoketta seinästä vetämällä johdosta. Suojaa liitäntäjohto kuumuudelta, öljyltä ja teräviltä reunoilta.

12 Kiinnitä työkappale oikein

Tarkista aina, että työkappale on kiinnitetty kunnolla.

13 Älä kurottele

Seiso aina tukevasti ja tasapainossa.

14 Hoida työkalua huolella

Pidä työkalu puhtaana ja terät terävinä. Noudata työkalun huolto-ohjeita sekä terän/työkalun vaihto-ohjeita. Tarkista liitäntäjohdon kunto säännöllisesti ja anna alan ammattilaisen vaihtaa se tarvittaessa uuteen. Tarkista myös jatkojohto säännöllisesti ja uusi se tarvittaessa. Pidä työkalun kädensijat kuivina ja puhtaina öljystä ja rasvasta.

15 Ota pistoke pois pistorasiasta

Irrota pistoke aina pistorasiasta, kun kone ei ole käytössä, kun huollat sitä tai kun vaihdat koneeseen esim. sahan-, poran- tai jysinterää.

16 Poista avaimet

Poista säätöavaimet ja asennustyökalut koneesta ennen kuin käynnistät sen.

17 Vältä tahatonta käynnistämistä

Älä kanna konetta sormet virtakytkimellä koneen ollessa kytkettynä sähköverkkoon. Tarkista, että virtakytkin on pois päältä kun laitat pistokkeen pistorasiaan.

18 Jatkojohdot ulkokäytössä

Ulkona työskenneltäessä tulee aina käyttää ulkokäyttöön valmistettuja ja siten merkittyjä jatkojohtoja.

19 Ole tarkkaavainen

Keskity työhösi. Käytä tervettä järkeä. Älä käytä sähkötyökalua, kun olet väsynyt.

20 Tarkista, että sähkötyökalu on kunnossa

ennen kuin laitat johdon pistorasiaan

Ennen kuin otat koneen käyttöön, tarkista turvalaitteet ja kaikki koneen osat. Näin varmistat, että kone toimii sille asetettujen vaatimusten mukaisesti. Tarkista, että liikkuvat osat toimivat moitteettomasti ja että kaikki osat ovat kunnossa ja oikein asennetut. Tarkista myös, että kaikki muut käyttöön mahdollisesti vaikuttavat tekijät ovat kunnossa. Vika suojausjärjestelmässä tai viallinen osa tulee korjata tai vaihtaa valtuutetussa ammattiliikkeessä, mikäli käyttöohjeissa ei toisin mainita. Viallinen virtakytkin tulee vaihtaa alan ammattiliikkeessä. Älä käytä sähkötyökalua, mikäli virtakytkin ei toimi kunnolla.

21 Turvallisuudeksi

Käytä vain käyttöohjeessa ja tuotekuvastossa suositeltuja lisävarusteita ja -laitteita. Jonkin muun laitteen käyttö voi aiheuttaa onnettomuuden.

22 Korjauta koneesi DeWALTin valtuuttamalla huoltokorjaamolla

Tämä sähkötyökalu on asiaankuuluvien turvallisuusmääräysten mukainen. Turvallisuussyistä vain valtuutetut ammattilaiset saavat huoltaa sähkölaitteita.

Hiomakoneiden lisäturvaohjeita

- Hiomakoneesi on suunniteltu kivi- ja teräsmateriaalien hiomiseen ja leikkaamiseen.



Älä leikkaa tai hio yli 80% magnesiumpitoista kevytmetallia, koska tämän tyyppinen metalli on tulenarkaa.

- Älä käytä muita lisävarusteita kuin kuituvahvisteisia hioma- tai katkaisulaikkoja.
- Käytä ainoastaan valmistajan suosittelemia hioma- ja katkaisulaikkoja.
- Hioma- tai katkaisulaikan tyhjäkäyntinopeus ei saa ylittää nimikyltissä mainittua arvoa (ohjelehtinen).
- Älä leikkaa työstökappaleita, jotka vaativat suurempaa leikkusyvyyttä kuin katkaisulaikalla on.

Pakkauksen sisältö

Pakkaus sisältää:

- 1 Kulmahiomakone
- 1 Laikan suojus
- 1 Sivukahva



S U O M I

- 1 Kahdella tapilla varustettu kiristysavain
- 1 Käyttöohje
- 1 Hajoituskuva

- Tarkista etteivät kone, sen osat tai lisävarusteet ole vioittuneet kuljetuksen aikana.
- Lue tämä käyttöohje huolellisesti ennen koneen käyttöönottoa.

Kuvaus (kuva A)

DeWALT-kulmahiomakone DW476/DW479/DW490/DW492/DW491/DW852/DW495/DW496/DW497/DW498/DW499 on suunniteltu ammattimaiseen hiontaan ja katkaisuun.

- 1 Virtakytkin
- 2 Lukituksen vapautusnappi (vain Englanti & Ranska)
- 2a Lukitusnappi
- 3 Laikan suojuus
- 4 Karalukitus
- 5 Kara
- 6 Sivukahva
- 7 Yläreikä apukahvan kiinnitykseen
- 8 Sivureiät apukahvan kiinnitykseen
- 9 Hiiliharjan kannet

DW491/DW492/DW495/DW496/DW497/DW498/DW499 - Pehmeäkännistys

Pehmeäkännistys mahdollistaa koneen nopeuden hitaan kasvattamisen ja estää täten äkillisen nykyksen käynnistettäessä. Tämä ominaisuus on erityisen tärkeä ahtaissa tiloissa työskennellessä.

Sähköturvallisuus

Sähkömoottori on suunniteltu käytettäväksi vain yhdellä jännitteellä. Tarkista aina, että virtalähde vastaa arvokilvessä ilmoitettua jännitettä.



DeWALT-koneesi on kaksoiseristetty EN 50144:n mukaisesti; siksi ei tarvita maadoitusjohtoa.

Kaapelin tai pistotulpan vaihto

Kun vaihdat kaapelin tai pistotulpan, hävitä se turvallisesti. Pistoke, jossa on paljaita johtimia, on vaarallinen kiinnitettynä jännitteiseen pistorasiaan.

Jatkojohton käyttö

Jos jatkojohtoa tarvitaan, käytä tämän laitteen vaatimuksiin sopivaa (katso arvokilven tiedot) suojamaadoitettua kaapelia. Jos käytät kaapelikelaa, kerä kaapeli aina täysin auki.

Äkilliset jännitepudotukset

Äkilliset virtapiikit aiheuttavat lyhytaikaisia jännitepudotuksia. Jos virransaantiolosuhteet ovat epäsuotuisat, muut kojeet voivat kärsiä.

Mikäli järjestelmän sähkönsaannin estyminen on pienempi kuin 0,25 Ω , häiriöitä ei todennäköisesti havaita.

Asennus ja säädöt



Vedä pistokytkin pistorasiasta aina ennen asennusta.

Laikan suojuksen asennus ja irrotus (kuva B)

- Aseta kulmahiomakone pöydälle, kara ylöspäin.
- Kiinnitä laikan suojuus koneeseen käyttämällä kolmea ruuvia (10) ja hammastettuja aluslevyjä.
- Kierrä laikan suojuus haluttuun asentoon ja kiristä vastamutteria (11).
- Laikan suojuksen irrottamiseksi irrota kolme ruuvia (10).

DW491 - Timanttilaikan suojuksen asennus ja irrotus DE8501 (lisävaruste) (kuva C)

Timanttilaikan suojuus DE8501 on suunniteltu leikkuusyvyydensäätämisen ja tehokkaan pölynpoiston.

- Irrota laikan suojuus kulmahiomakoneesta ja aseta kone pöydälle, kara ylöspäin.
- Irrota molemmat ruuvit (12) timanttilaikan suojuksesta ja pura etulevy (13).
- Pujota kara takalevyssä (14) olevan reiän läpi ja kiristä kolme ruuvia (10) ja hammastettua aluslevyä. Varmista, että takalevyn urat ja kiinnityslaikka (16) sopivat yhteen.
- Kierrä kulmahiomakonetta haluttuun asentoon ja kiristä vastamutteria (11).
- Asenna sopiva katkaisulaikka (katso alla).
- Asenna etulevy (13) paikoilleen. Tarkista, että pölynpoistoputki (17) on oikeassa paikassa etu- ja takalevyn välisessä aukeamassa.



- Kiinnitä nokka viivainpysäyttimen (18) taakse varmistuaksesi, että jousi (19) liikkuu vapaasti.
- Kiinnitä ruuvit (12) uudelleen.
- Timanttilaikan suojuksen irrottamiseksi toimi päinvastaisessa järjestyksessä.

Hiomalaikan tai katkaisulaikan asennus ja irrotus (kuva D)

- Aseta kone pöydälle, laikan suojus ylöspäin.
- Kiinnitä alusmutteri (20) oikein karaan (5).
- Aseta hiomalaikka tai katkaisulaikka alusmutterin päälle.
- Kiinnitä kiristysmutteri (21) karaan (5).
- Paina karalukitusta (4) ja kierrä hiomalaikkaa tai katkaisulaikkaa, kunnes se lukkiutuu asentoon.
- Kiristä kiristysmutteriä (21) kaksitappisella mutteriavaimella.
- Vapauta karalukitus.
- Hioma- tai katkaisulaikan irrottamiseksi irrota kiristysmutteri (21) kaksitappisella mutteriavaimella.

Kuppiteräsharjan asennus

- Ruuvaa kuppiteräsharja suoraan karaan käyttämättä alusmutteriä ja kiristysmutteriä.

Sivukahvan asennus (kuva E)

- Hiomista varten kiinnitä sivukahva (6) tiukasti kumpaan tahansa konelaatikon molemmilla puolilla olevista rei'istä (8).
- Katkaisua varten kiinnitä sivukahva (6) tiukasti yläreikään (7).

DW491 + DE8501 - Kaarikahvan DE8502 asennus (lisävaruste) (kuva F)

- Irrota sivukahva.
- Asenna kaarikahva (22) käyttämällä kahta ruuvia (23).
- Aseta yksi ruuvi yläreikään (7) ja toinen kumpaan tahansa sivuilla olevista rei'istä (8).

Käyttöohjeet



- Noudata aina turvallisuusohjeita ja voimassa olevia sääntöjä.
- Varmista, että kaikki hiottavat tai leikattavat materiaalit ovat hyvin kiinnitettyjä.

- Paina konetta kevyesti. Älä käytä hioma- tai katkaisulaikkaa vinoasennossa.
- Vältä ylikuumenemista. Jos kone kuumenee liikaa, anna sen tyhjäkäydä muutaman minuutin ajan.

Ennen koneen käyttämistä:

- Asenna sopiva laikan suojus. Älä käytä väänntyneitä laikkoja.
- Tarkista, että alusmutteri ja kiristysmutteri on kiinnitetty oikein.
- Tarkista, että laikka pyörii lisätarvikkeissa ja koneessa olevien nuolien osoittamaan suuntaan.

Virtakytkimen käyttäminen (kuva A)

Kulmahiomakoneen virtakytkimessä on lukitusnappi tai lukituksen vapautusnappi jatkuvaa käyttöä varten.

(Vain Englanti & Ranska) - Virtakytkin (1) jossa on lukituksen vapautusnappi (2)

- Avaa virtakytkimen lukitus siirtämällä lukituksen vapautusnappia itseäsi kohti.
- Käynnistä kone painamalla virtakytkin sisään.
- Pysäytä kone vapauttamalla virtakytkin.

Virtakytkin (1) jossa on lukitusnappi (2a)

- Koneen käynnistämiseksi paina virtakytkintä. Kone on nyt jatkuvalla käytöllä.
- Koneen pysäyttämiseksi paina lukitusnappia lyhyesti ja vapauta virtakytkin.



Älä käynnistä tai pysäytä konetta, jos se on kuormitettuna.

DW491 - Timanttilaikan suojuksen DE8501 (lisävaruste) käyttäminen (kuva C)

Timanttilaikan suojusta käytetään betonin ja tiilen katkaisuun, jolloin vaaditaan tarkkaa leikkuusvyvyttä tai tehokasta pölynpoistoa.

- Asenna timanttilaikan suojus yllä kuvatulla tavalla.
- Kiinnitä pölynimuri pölynpoistoputkeen (17).
- Määrää leikkuusvyvyys käyttämällä etulevyssä (13) olevan viivoittimen nuppia.



- Noudata timanttileikkuukiekkokojen käyttöä koskevia turvaohjeita.
- Käytä tarkoitukseen sopivaa timanttihiomalaikkaa (tarkista valmistajan antamat tiedot).



SUOMI

- Leikkuukiekon suurin pyörimisnopeus ei saa ylittää työkalun pyörimisnopeutta.
- Älä käytä leikkuukiekoja, joiden halkaisija on yli 230 mm.



Tulenvaara! Älä käytä pölynimuria metallia katkaistessa!
Varmista, että käyttämäsi pölynimulaite sopii leikattavalle materiaalille, ja että timanttileikkuukiekon suojus voidaan kiinnittää koneeseen.

DW491 - Kaarikahvan DE8502 (lisävaruste) käyttäminen (kuva F)

Kaarikahva tarjoaa enemmän käyttömukavuutta ja tekee koneestasi hyvin helposti käsiteltävän.

- Asenna pyörökahva yllä kuvatulla tavalla.

Ota yhteys myyjääsi halutessasi tietoja sopivista lisätarvikkeista.

Huolto-ohjeita

DeWALT sähkötyökalusi on suunniteltu käytettäväksi pitkän aikaa mahdollisimman vähällä huollolla. Asianmukainen käyttö ja säännönmukainen puhdistus takaavat laitteen jatkuvan toiminnan.



Voitelu

Sähkötyökalusi ei tarvitse lisävoitelua.



Puhdistus

Pidä tuuletusaukot puhtaina ja puhdista runko säännöllisesti pehmeällä rievulla.



Koneen ympäristöystävällinen hävitys

Kun koneesi on käytetty loppuun, älä heitä sitä tavallisten roskien mukana pois, vaan vie se paikkakuntasi kierrätyskeskukseen tai jätä valtuutettuun DeWALTin huoltopisteeseen.

Jatkuvan tuotekehittelyn seurauksena nämä tiedot saattavat muuttua. Niistä emme ilmoita erikseen.

TAKUU

• 30 PÄIVÄN TYYTYVÄISYYSTAKUU •

Jos et ole täysin tyytyväinen DeWALT-työkaluusi, palauta se myyjälle tai valtuutettuun DeWALT-huoltopisteeseen 30 päivän sisällä ostopäivästä, niin saat rahasi takaisin tai vaihtokoneen. Tuote on palautettava täydellisenä ja ostokuitti on esitettävä.

• YHDEN VUODEN ILMAINEN YLLÄPITOHUOLTO •

DeWALT-työkalusi kunnossapito ja huolto suoritetaan ilmaiseksi 12 kuukauden sisällä ostopäivästä huoltopisteessämme. Ilmainen kunnossapitohuolto käsittää sähkötyökalujen työ- ja varaosakustannukset. Siihen ei sisälly tarvikkekustannuksia. Ostokuitti on esitettävä.

• YHDEN VUODEN TAKUU •

Jos DeWALT-tuotteesi menee epäkuntoon materiaali- tai valmistusvikojen takia 12 kuukauden sisällä ostopäivästä, vaihdamme vioittuneet osat uusiin tai vaihdamme koko yksikön ilmaiseksi edellyttäen, että:

- Tuotetta ei ole käytetty väärin.
- Valtuuttamattomat henkilöt eivät ole yrittäneet korjata sitä.
- Päiväyksellä varustettu ostokuitti esitetään. Tämä takuu tarjotaan lisäpalveluna kuluttajan lakisääteisten oikeuksien lisäksi.

Lähimmän DeWALT-myyjäsi tai valtuutetun DeWALT-huoltpisteen osoitteen saat voimassaolevasta tuoteluettelosta tai ottamalla yhteyttä DeWALTiin. Lista valtuutetuista DeWALT-huoltoilikeistä sekä yksityiskohtaiset tiedot korjauspalvelustamme ovat vaihtoehtoisesti saatavilla Internetissä, osoitteessa **www.2helpU.com**.



SVENSKA

VINKELSLIPAR DW476/DW479/DW490/DW492/DW491/ DW852/DW495/DW496/DW497/DW498/DW499

Vi gratulerar!

Du har valt ett DeWALT elverktyg. Mångårig erfarenhet, ihärdig produktutveckling och förnyelse gör DeWALT till ett av de mest pålitliga namnen för professionella användare.

Tekniska data

		DW476	DW479	DW490	DW492	DW491	DW852
Spänning	V	230	230	230	230	230	230
Ineffekt	W	2.000	1.800	2.000	2.200	2.000	2.200
Varvtal obelastad/min		8.000	6.300	6.300	6.300	4.700	6.300
Skivdiameter	mm	180	230	230	230	230	230
Spindel		M14	M14	M14	M14	M14	M14
Vikt	kg	4,6	4,6	4,6	4,6	4,7	4,6

		DW495	DW496	DW497	DW498	DW499
Spänning	V	230	230	230	230	230
Ineffekt	W	2.000	2.000	2.200	2.400	2.400
Varvtal obelastad/min		8.000	6.300	8.000	8.000	6.300
Skivdiameter	mm	180	230	180	180	230
Spindel		M14	M14	M14	M14	M14
Vikt	kg	4,6	4,6	4,6	4,7	4,6

Säkring:

230 V

10 A

Följande symboler har använts i handboken:



Anger risk för personskada, livsfara eller skada på verktyg vid ouppmärksamhet inför de instruktioner som ges i handboken.



Anger risk för elektrisk stöt.



Brandfara.

CE-Försäkran om överensstämmelse



DW491/DW492/DW495/DW496/DW497/DW498/ DW499

DeWALT förklarar att dessa elverktyg är konstruerade i överensstämmelse med följande normer: 98/37/EEG, 89/336/EEG, 73/23/EEG, EN 50144, EN 55014-2, EN 55014, EN 61000-3-2 & EN 61000-3-3.

DW476/DW479/DW490/DW852

DeWALT förklarar att dessa elverktyg är konstruerade i överensstämmelse med följande normer: 98/37/EEG, 89/336/EEG, 73/23/EEG, EN 50144, EN 55014-2, EN 55014, EN 61000-3-2 & EN 61000-3-11.

För mer information ombeds ni kontakta DeWALT på nedanstående adress eller se baksidan av manualen.

75

SVENSKA

Ljudnivån överensstämmer med Europeiska Gemenskapens bestämmelser 86/188/EEG & 98/37/EEG, uppmätt enligt EN 50144:

		DW476	DW479	DW490	
		DW492	DW491	DW852	
		DW495	DW496	DW497	
		DW498	DW499		
L_{pA}	(ljudtryck)	dB(A)*	86,2	86,2	86,2
L_{WA}	(ljudeffekt)	dB(A)	94,2	94,2	94,2

* vid användarens öra



Vidtag lämpliga åtgärder för hörselskydd om ljudnivå överskrider 85 dB(A).

Det vägda geometriska medelvärdet av accelerationsfrekvensen enligt EN 50144:

		DW476	DW479	DW490
		DW492	DW491	DW852
		DW495	DW496	DW497
		DW498	DW499	
		2,94 m/s ²	2,94 m/s ²	2,94 m/s ²

Director Engineering and Product Development
Horst Großmann

DEWALT, Richard-Klinger-Straße 40,
D-65510, Idstein, Tyskland

Säkerhetsinstruktioner

Innan Du börjar använda maskinen, tag några minuter i anspråk för att läsa igenom bruksanvisningen. Spara bruksanvisningen lättillgängligt, så att alla som använder maskinen har tillgång till bruksanvisningen. Förutom nedanstående instruktioner, följ alltid Arbetarskyddsstyrelsens regler.

VARNING!

När man använder elverktyg skall dessa grundläggande säkerhetsinstruktioner alltid följas för att minska risken för elektriska stötar, personskada och brand.

1 Använd hörselskydd

Ljudnivån vid bearbetning av olika material kan variera, ibland överstiger nivån 85 dB(A). För att skydda Dig själv, använd alltid hörselskydd.

2 Håll arbetsområdet i ordning

Nedskräpade ytor och arbetsbänkar inbjuder till skador.

3 Tänk på arbetsmiljöns inverkan

Utsätt inte elverktyg för regn. Använd inte elverktyg på fuktiga eller våta platser. Ha bra belysning över arbetsytan. Använd inte elverktyg i närheten av lättantändliga vätskor eller gaser.

4 Skydda Dig mot elektriska stötar

Undvik kroppskontakt med jordade delar (t.ex. rör, radiatorer, spisar, kylskåp). Vid extrema arbetsförhållanden (t.ex. hög fuktighet, uppkomst av metalldamm osv.) kan den elektriska säkerheten ökas med koppling av en skiljetransformator eller en jordfelsbrytare.

5 Utom räckhåll för barn

Se till att verktyget och sladden förvaras utom räckhåll för barn. Personer under 16 år får inte arbeta med verktyget på egen hand.

6 Förvara verktyg säkert

När elverktyget inte används skall det förvaras på ett torrt, högt placerat ställe, inlåst, utom räckhåll för barn.

7 Överbelasta inte elverktyg

Du arbetar bättre och säkrare inom det angivna effektsområdet.

8 Använd rätt elverktyg

Tvinga inte elverktyget att göra arbeten som är avsedda för kraftigare verktyg. Använd inte elverktyg för ändamål de inte är avsedda för:



använd t.ex. inte handcirkelsåg för att såga av kvistar eller vedträ.

9 Klä Dig rätt

Bär inte löst hängande kläder eller smycken. De kan fastna i rörliga delar. Gummihandskar och halkfria skor rekommenderas vid utomhusarbeten. Använd hårmät om Du har långt hår.

10 Använd skyddsglasögon

Använd skyddsglasögon för att förhindra att damm blåser in i Dina ögon vilket kan förorsaka skada. Om mycket damm uppstår använd även ansiktsmask.

11 Misshandla inte sladden

Bär aldrig verktyget i sladden och använd inte sladden för att ta ut kontakten från uttaget. Utsätt inte sladden för hetta, olja eller skarpa kanter.

12 Sätt fast arbetsstycket

Använd skruvtingar eller ett skruvstycke för att hålla fast arbetsstycket. Det är säkrare än att använda handen och Du får bägge händerna fria för arbetet.

13 Sträck Dig inte för mycket

Se till att Du alltid har säkert fotfäste och balans.

14 Sköt tillbehören med omsorg

Håll tillbehören skarpa och rena. Följ instruktionerna beträffande skötsel och byte av tillbehör. Kontrollera elverktygets sladd regelmässigt och få den reparerad hos en erkänd fackverkstad om den är skadad. Kontrollera förlängningssladdar regelmässigt och byt ut dem om de är skadade. Håll handtagen torra, rena och fria från olja och fett.

15 Ta ut kontakten från uttaget

när elverktyg inte är i bruk, innan service och vid byte av verktyg såsom sågklinga, borr och fräs.

16 Tag bort nycklar

Kontrollera att nycklar och justerverktyg har tagits bort från elverktyget innan det startas.

17 Undvik oavsiktlig inkoppling

Bär inte anslutna elverktyg med fingret på strömbrytaren. Se till att strömbrytaren är frånslagen när Du ansluter stickkontakten till uttaget.

18 Förlängningssladdar utomhus

Utomhus skall förlängningssladdar endast användas som är tillåtna för utomhusbruk och märkta för detta.

19 Var uppmärksam

Titta på det Du gör. Använd sunt förnuft. Använd inte elverktyget när Du är trött.

20 Kontrollera elverktyget för skador innan Du ansluter sladden till vägguttaget

Innan fortsatt användning av elverktyget skall eventuellt skadade skyddsanordningar och andra defekta delar kontrolleras noggrant för att fastställa om det kommer att fungera riktigt och utföra den avsedda funktionen. Kontrollera att de rörliga delarna fungerar oklanderligt och inte klämmer, att inga delar är brutna, att alla delar är riktigt monterade och att andra förhållanden som kan påverka driften stämmer.

En skyddsanordning eller annan del, som är skadad, skall repareras eller bytas ut av en erkänd fackverkstad, om ej annat anges i bruksanvisningen. Felaktiga strömbrytare måste bytas hos en fackverkstad. Använd inte elverktyget om strömbrytaren inte kan kopplas till eller från.

21 För Din personliga säkerhet

Använd endast tillbehör och tillsatser som är rekommenderade i bruksanvisningen och katalogerna. Användning av annat verktyg eller tillbehör än vad som rekommenderas i bruksanvisningen eller katalogerna kan innebära risk för personskada.

22 Reparation av verktyg får endast utföras av godkänd DeWALT serviceverkstad

Det här verktyget motsvarar gällande säkerhetsbestämmelser. För att undvika olycksfall ska reparationer och elanordningar endast utföras av behörig elektromontör.

Tillkommande säkerhetsföreskrifter för slipar

- Denna slip är konstruerad för att slipa och kapa murverk och stål.



Använd inte slipen till att kapa eller slipa lättmetall med ett magnesiuminnehåll som överstiger 80% eftersom sådana metaller är mycket lättantändliga.

- Använd inga andra tillbehör än fiberarmerade slip- och kapskivor.
- Använd endast slip- och kapskivor som rekommenderas av tillverkaren.
- Slip- eller kapskivornas obelastade hastighet får ej överstiga värdet som finns tryckt på namnplattan (instruktionsbladet).
- Kapa inget material som måste kapas djupare än kapskivans maximidjup.



SVENSKA

Kontroll av förpackningens innehåll

Förpackningen innehåller:

- 1 Vinkelslip
- 1 Sprängskydd
- 1 Sidohandtag
- 1 Nyckel
- 1 Instruktionshandbok
- 1 Sprängteckning

- Kontrollera defekter på verktyg, delar och tillbehör som kan ha uppstått i samband med transport.
- Läs noga igenom handboken och förvissa Dig om att Du förstår instruktionerna innan Du börjar använda maskinen.

Beskrivning (fig. A)

DeWALT vinkelslip DW476/DW479/DW490/DW492/DW491/DW852/DW495/DW496/DW497/DW498/DW499 är konstruerad för professionella slip- och kaparbeten.

- 1 Strömbrytare
- 2 Startspärr för strömbrytare (endast England & Frankrike)
- 2a Frikoppling strömbrytare
- 3 Sprängskydd
- 4 Spindellås
- 5 Spindel
- 6 Sidohandtag
- 7 Övre hål för sidohandtag
- 8 Sidohål för sidohandtag
- 9 Kolborstluckor

DW491/DW492/DW495/DW496/DW497/DW498/ DW499 - Mjukstartfunktion

Mjukstartfunktionen gör att maskinen bygger upp hastigheten långsamt för att undvika obehagliga ryck vid starten. Denna funktion har speciell fördel vid arbete i trånga utrymmen.

Elektrisk säkerhet

Den elektriska motorn är endast avsedd för en spänning. Kontrollera alltid att spänningen på nätet motsvarar den spänning som finns angiven på märkplåten.



Ditt elverktyg är dubbelisolerat motsvarande EN 50144; jordledare är således överflödigt.

Utbyte av kabel eller kontakt

Tänk på säkerhetsföreskrifterna när du ska byta ut sladden eller kontakten. En kontakt med frilagda kopparledare är livsfarlig om den kopplas i ett spänningsförande eluttag.

Bruk med förlängningssladd

Om du behöver använda en förlängningssladd, använd en godkänd förlängningssladd lämpad för den här apparatens strömförbrukning (se tekniska data). Om du använder en sladdvinda, vira alltid av sladden fullständigt.

Spänningsfall

Nätbelastningar kan förorsaka momentana spänningsfall. Vid ogynnsamma nätförhållanden kan annan utrustning påverkas.

Om nätimpedansen är lägre än $0,25 \Omega$, är det inte troligt att störningar förekommer.

Montering och inställning



Koppla alltid ur verktyget innan Du börjar med montering och inställning.

Montering och demontering av sprängskyddet (fig. B)

- Placera vinkelslipen på ett bord med spindeln uppåt.
- Montera sprängskyddet på maskinen med hjälp av de tre skruvarna (10) med tandade brickor.
- Vrid sprängskyddet i önskat läge och drag åt låsmuttern (11).
- För att avlägsna sprängskyddet, lossa skruvarna (10).

DW491 - Montering och demontering av diamantsprängskydd DE8501 (extrautrustning) (fig. C)

Diamantsprängskyddet DE8501 är utformad för djupinställning och effektiv dammsugning.

- Avlägsna sprängskyddet från vinkelslipen och placera maskinen på ett bord med spindeln uppåt.
- Avlägsna båda skruvarna (12) från diamantsprängskyddet och avmontera frontplattan (13).



SVENSKA

- För spindeln genom hålet i den bakre plattan (14) och drag åt de tre skruvarna (10) med tandade brickor. Se till att öppningarna (15) i den bakre plattan och i hållarplattan (16) täcker varandra.
- Vrid vinkelslipen i önskad position och drag åt låsmuttern (11).
- Anbringa en lämplig kapskiva (se nedan).
- Montera frontplattan (13). Se till att utsugningsöppningen monteras på rätt sätt i öppningen mellan frontplattan och den bakre plattan. Haka nocken (18) i grundplattan för att kontrollera att fjädern rör sig obehindrat.
- Sätt tillbaka skruvarna (12).
- För att avlägsna diamantsprängskyddet utför handlingarna i omvänd ordning.

Montering och borttagande av en slip- eller kapskiva (fig. D)

- Placera maskinen på ett bord med sprängskyddet uppåt.
- Anbringa distansringen (20) på rätt sätt på spindeln (5).
- Placera slip- eller kapskivan på distansringen.
- Skruva den gängade flänsen (21) på spindeln (5).
- Tryck in spindellåset (4) och vrid slip- eller kapskivan tills den spärras.
- Drag åt den gängade flänsen (21) med den medföljande nyckeln.
- Släpp spindellåset.
- För att avlägsna slip- eller kapskivan lossa flänsen (21) med tvåstiftnyckeln.

Montering av en koppstålsborste

- Skruva borsten direkt på spindeln utan att använda distansringen eller den gängade flänsen.

Montering av sidohandtaget (fig. E)

- För sliparbeten, skruva fast sidohandtaget (6) stadigt i ett av hålen (8) på ömse sidor av växelhuset.
- För kaparbeten, skruva fast sidohandtaget (6) stadigt i det övre hålet (7).

DW491 + DE8501 - Montering av bygelhandtaget DE8502 (extrautrustning) (fig. F)

- Avlägsna sidohandtaget.
- Montera bygelhandtaget (22) med hjälp av de två skruvarna (23).

- Anbringa den ena skruven i det övre hålet (7) och den andra i ett av sidohålen (8).

Bruksanvisning



- Följ alltid säkerhetsföreskrifterna och tillhörande bestämmelser.
- Se till att alla material som skall slipas eller kapas sitter stadigt fast.
- Tryck endast lätt på maskinen. Tryck aldrig i sidled mot slip- eller kapskivan.
- Undvik överbelastning. Om maskinen blir för varm, låt den gå utan belastning en stund.

Innan Du börjar:

- Montera rätt sprängskydd och skiva. Använd aldrig utslitna skivor.
- Se till att distansringen och den gängade flänsen är ordentligt monterade.
- Se till att skivan roterar i samma riktning som pilarna på maskinen och tillbehöret.

Koppling till och från (fig. A)

Strömbrytaren har antingen spärr för oavsiklig start eller ett låsknapp för oavbruten gång.

(Endast England & Frankrike) - Strömbrytare (1) med spärr (2)

- För att frikoppla strömbrytaren, skjut reglaget mot dig.
- För att starta maskinen, tryck på strömbrytaren.
- För att stänga av maskinen, släpp strömbrytaren.

Strömbrytare (1) med lås (2a)

- För att starta maskinen, tryck på strömbrytaren. Maskinen går nu oavbrutet.
- För att stänga av maskinen, ge ett kort tryck på reglaget och släpp strömbrytaren.



Koppla aldrig till eller från maskinen när den är belastad.

DW491 - Användning av diamantsprängskyddet DE8501 (extrautrustning) (fig. C)

Diamantsprängskyddet är avsett för kaparbeten i betong eller tegelmurar, när Du behöver ställa in ett visst djup eller vill kunna suga upp slipdammet.

SVENSKA

- Montera diamantsprängskyddet enligt ovanstående beskrivning.
- Koppla en dammsugare till utgången (17).
- Ställ in skärdjupet med hjälp av knappen i frontplattan (13).



- Följ de säkerhetsföreskrifter som gäller vid bruk av diamantslipskivor.
- Använd en lämplig diamantslipskiva (kolla fabrikantens uppgifter).
- Slipskivans maximala rotationshastighet får inte överskrida verktygets.
- Använd aldrig slipskivor med en diameter som överskrider 230mm.



Brandfara! Använd aldrig en dammsugare när Du skär metall!
Se till att du använder en dammsugare som är lämpad för materialet som ska slipas och att diamantsprängskyddet kan anslutas.

DW491 - Användning av bygelhandtaget DE8502 (extrautrustning) (fig. F)

Bygelhandtaget är bekvämare att använda och gör maskinen mycket lätt att handskas med.

- Montera bygelhandtaget enligt ovanstående beskrivning.

Kontakta Din återförsäljare för vidare information om lämpliga tillbehör.

Skötsel

Ditt DeWALT elverktyg har tillverkats för att, med så lite underhåll som möjligt, kunna användas länge. Varaktig och tillfredsställande användning erhålles endast genom noggrann skötsel och regelbunden rengöring.



Smörjning

Ditt elverktyg behöver ingen smörjning.



Rengöring

Håll ventilationsöppningen ren och rengör regelbundet elverktyget med en mjuk trasa.



Förbrukade maskiner och miljön

När Din produkt är utsliten, skydda naturen genom att inte slänga den tillsammans med vanligt avfall. Lämna den till de uppsamlingsställen som finns i Din kommun eller till en DeWALT serviceverkstad.

DeWALT service

Skulle fel uppstå på maskinen, lämna då alltid in den till en auktoriserad serviceverkstad. Se aktuell prislista/katalog för vidare information eller kontakta DeWALT.

På grund av forskning och utveckling kan ovanstående specifikationer ändras vilket inte meddelas separat.



SVENSKA

GARANTI

• 30 DAGARS NÖJD-KUND-GARANTI •

Om du inte är fullständigt nöjd med din DeWALT-produkts prestanda behöver du endast returnera den inom 30 dagar, komplett som vid köpet, till ditt inköpsställe eller en DeWALT auktoriserad serviceverkstad för fullständig återbetalning eller utbyte. Inköpsdatum måste påvisas.

• ETT ÅRS FRI FÖREBYGGANDE SERVICE •

Om din DeWALT-produkt inom 12 månader efter inköpsdatum kräver underhåll eller service, utförs detta kostnadsfritt av en auktoriserad serviceverkstad. Fri förebyggande service omfattar arbets- och reservdelskostnader för elektriska verktyg. Kostnad för tillbehör ingår ej. Inköpsdatum måste påvisas.

• ETT ÅRS GARANTI •

Om din DeWALT-produkt inom 12 månader efter inköpsdatum visar defekter på grund av brister i material eller vid produktionen, garanterar vi att kostnadsfritt ersätta alla defekta delar eller, på vårt eget initiativ, att gratis ersätta produkten på villkor att:

- Produkten inte har missbrukats.
- Eventuella reparationer har utförts av auktoriserad verkstad/personal.
- Inköpsdatum kan påvisas.

Denna garanti erbjuds som extra fördel och är separat från köparens föreskrivna rättigheter.

För adressen till närmaste DeWALT auktoriserade serviceverkstad, se aktuell katalog för vidare information eller kontakta DeWALT.

Som alternativ finns en lista på auktoriserade DeWALT serviceverkstad och kompletta detaljer om vår after-sales service tillgängliga på Internet:

www.2helpU.com

TÜRKÇE

TAŞLAMA MAKİNESİ

DW476/DW479/DW490/DW492/DW491/DW852/
DW495/DW496/DW497/DW498/DW499

Tebrikler!

Bir DEWALT elektrikli aletini seçmiş bulunuyorsunuz. Ürün geliştirme ve yenilemede yılların deneyimi DEWALT'ı profesyonel kullanıcılar için en güvenilir partnerlerden biri haline getirmektedir.

Teknik veriler

		DW476	DW479	DW490	DW492	DW491	DW852
Voltaj	V	230	230	230	230	230	230
Güç ihtiyacı	W	2.000	1.800	2.000	2.200	2.000	2.200
Yüksüz hız	min ⁻¹	8.000	6.300	6.300	6.300	4.700	6.300
Çark çapı	mm	180	230	230	230	230	230
Mil		M14	M14	M14	M14	M14	M14
Ağırlık	kg	4,6	4,6	4,6	4,6	4,7	4,6

		DW495	DW496	DW497	DW498	DW499
Voltaj	V	230	230	230	230	230
Güç ihtiyacı	W	2.000	2.000	2.200	2.400	2.400
Yüksüz hız	min ⁻¹	8.000	6.300	8.000	8.000	6.300
Çark çapı	mm	180	230	180	180	230
Mil		M14	M14	M14	M14	M14
Ağırlık	kg	4,6	4,6	4,6	4,7	4,6

Sigortalar

230 V aletler 10 A

Bu kılavuzun tümünde, aşağıdaki semboller kullanılmıştır:



Bu kılavuzdaki talimatlara uyulmaması halinde, yaralanma, ölüm veya aletin hasar görmesi tehlikesi olduğunu gösterir.



Elektrik çarpması tehlikesi olduğunu gösterir.



Yangın tehlikesi.

Avrupa Birliği şartnameye uygunluk beyanı



**DW491/DW492/DW495/DW496/DW497/
DW498/DW499**

DEWALT, bu elektrikli aletlerin 98/37/EEC, 89/336/EEC, 73/23/EEC, EN 50144, EN 55014-2, EN 55014, EN 61000-3-2, EN 61000-3-3'e uygun olarak tasarlandığını beyan eder.

DW476/DW479/DW490/DW852

DEWALT, bu elektrikli aletlerin 98/37/EEC, 89/336/EEC, 73/23/EEC, EN 50144, EN 55014-2, EN 55014, EN 61000-3-2, EN 61000-3-11'e uygun olarak tasarlandığını beyan eder.



T Ü R K Ç E

Daha fazla bilgi için, lütfen aşağıdaki adresten DEWALT ile temas kurun veya kılavuzun arkasına bakın.

EN 50144'e uygun ölçümlendiğinde, ses şiddeti seviyesi 86/188/EEC & 98/37/EEC'ye uygundur:

	DW476	DW479	DW490
	DW492	DW491	DW852
	DW495	DW496	DW497
	DW498	DW499	

L_{pA} (ses şiddeti) dB(A)*	86,2	86,2	86,2
L_{WA} (akustik gücü) dB(A)	94,2	94,2	94,2

* kullanıcının kulağında



85 dB(A) ses şiddeti (basıncı) aşıldığında, kulakları korumak için gerekli önlemleri alın.

Bu aletin ivme karesinin ortalama ağırlıklı kökü EN 50144'e uygundur:

	DW476	DW479	DW490
	DW492	DW491	DW852
	DW495	DW496	DW497
	DW498	DW499	
	2,94 m/s ²	2,94 m/s ²	2,94 m/s ²

Mühendislik ve Ürün Geliştirme Müdürü
Horst Großmann

DEWALT, Richard-Klinger-Straße 40,
D-65510, Idstein, Almanya

Güvenlik talimatları

Elektrikli aletleri kullanırken daima, yangın, elektrik çarpması ve yaralanma riskini azaltmak için, ülkenizde uygulanabilecek güvenlik kurallarına uyun. Bu ürünü kullanma girişiminde bulunmadan önce, aşağıdaki güvenlik talimatlarını dikkatle okuyun. Bu talimatları güvenli bir yerde saklayın.

Genel Bilgiler

1 Çalışma alanınızı temiz tutun

Dağınık yerler ve tezgahlar kazaya neden olabilir.

2 Çalışma alanınızın çevre koşullarına dikkat edin

Elektrikli aletleri rutubete maruz bırakmayın. Çalışma alanınızı iyi aydınlatın. Elektrikli aletleri, yanıcı sıvı ve gazların bulunduğu ortamlarda kullanmayın.

3 Elektrik çarpmasına karşı önlem alın

Topraklanmış yüzeylere temastan kaçının (Örn: borular, radyatörler, ocaklar ve buzdolapları).

4 Çocukları aletlerden uzak tutun

Çocukların aletle veya uzatma kablosu ile temasına izin vermeyin. Herkesi çalışma alanından uzak tutun.

5 Açık havada kullanım için uzatma kabloları

Alet açık havada kullanıldığında, daima açık havada kullanım için özel yapılmış ve böyle olduğunu gösteren bir damga taşıyan uzatma kabloları kullanın.

6 Kullanılmayan aletleri saklayın

Kullanılmayan elektrikli aletleri kuru, güvenli ve çocukların ulaşamayacağı bir yerde saklayın.

7 Uygun giyinin

Bol elbise giymeyin, takı takmayın. Hareketli motor parçaları bunları kapabilir. Açık havada çalışırken, tercihen lastik eldiven kullanın ve kaymaz tabanlı ayakkabı giyin. Saçınız uzunsa koruyucu başlık giyin.



T Ü R K Ç E

8 Koruyucu gözlük takın

İşlemin toz veya fırlayan parçacık yaratması halinde, yüz veya toz maskesi kullanın.

9 Maksimum ses şiddetine dikkat edin

Ses şiddeti 85 dB(A)'yı aşarsa, kulağınızı korumak için gerekli önlemleri alın.

10 İşlediğiniz parçayı iyi sabitleyin

İşlediğiniz parçayı sabitlemek için, işkence veya mengene kullanın. Bu hem daha güvenli olur, hem de iki elinizde serbest kalmış olur.

11 Aşırı uzanarak çalışmayın

Daıma yere sıkı ve dengeli basmaya dikkat edin.

12 Aletin kazara çalıştırılmasına olanak vermeyin

Fişi takılı aleti, parmağınız tetikte taşımayın. Fişi takarken tetiğin çekili olmamasına dikkat edin.

13 Daima dikkatli olun

Yaptığınız işe dikkat edin. İnsiyatifinizi kullanın. Yorgunken aleti kullanmayın.

14 Aletin fişini çekin

Aleti başıboş bırakmadan önce enerjisini kesin ve tamamen durmasını bekleyin. Aleti kullanmayacağınız zaman, bakım yapmadan önce veya aksesuarlarını değiştirirken fişini çekin.

15 Ayar anahtarlarını ve aparatlarını çıkartın

Aleti çalıştırmadan önce, üzerinde hiçbir ayar anahtar ve aparatının bulunmamasına dikkat edin.

16 İşe uygun alet kullanın

Küçük alet veya aksesuarları, ağır hizmet tipi aletin görevini yapmaya zorlamayın. Alet, imalat amacına uygun olan işi daha iyi ve güvenli yapacaktır. **Dikkat!** Bu kullanım kılavuzunda tavsiye edilenlerin dışında aksesuar ve parçaların kullanımı yaralanma riski doğurabilir.

17 Kabloyu dikkatli kullanın

Asla aleti kablosundan tutarak taşımayın veya fişi çekmek için kabloya asılmayın. Kabloyu, ısı, yağ ve keskin kenarlardan uzak tutun.

18 Aletlerinize iyi bakın

Daha iyi ve güvenli performans için aletlerinizi iyi durumda ve temiz tutun. Bakım ve aksesuar değişimi için talimatlara uyun. Aletin kablosunu düzenli olarak kontrol edin ve hasarlı ise yetkili DEWALT servisine onartın. Uzatma kablolarını da düzenli kontrol edin ve hasarlı ise, yenileyin. Tüm komuta mekanizmasını kuru, temiz ve yağlardan uzak tutun.

19 Hasarlı parça kontrolü yapın

Aleti kullanmadan önce, düzgün çalışacağından ve amaca uygun işleyeceğinden emin olmak için, özenle hasar kontrolü yapın. Hareketli parçaların ayarsız olup olmadığı veya tutukluk yapıp yapmadığını, kırık parça olup olmadığını ve çalışmasını etkileyebilecek diğer durumları kontrol edin. Hasarlı siperleri veya diğer arızalı parçaları talimatlar uyarınca onartın veya yeniletin.

Tetiği arızalı ise, aleti kullanmayın.

Tetiği yetkili bir DEWALT onarım merkezinde değiştirin.

20 Aletinizi, yetkili bir DEWALT onarım merkezinde onartın

Bu elektrikli alet ilgili güvenlik kurallarına uygundur. Tehlikeyi önlemek için, elektrikli aletler, sadece kalifiye teknisyenler tarafından onarılmalıdır.

Taşlama makineleri için ek emniyet kuralları

- Taşlama makineniz, duvar malzemesi ve çelik öğütme ve kesme işleri için geliştirilmiştir.



%80 üzerinde magnezyum içeren hafif metaller, yanıcı oldukları için kesmeyin ya da öğütmeyin.

- Lif takviyeli öğütme çarkları ve kesme diskleri dışında başka aksesuarlar kullanmayın.
- Yalnızca üretici tarafından önerilen öğütme çarkları ve kesme disklerini kullanın.



T Ü R K Ç E

- Öğütme çarkları ya da kesme diskinin boşta dönerken hızı, isim levhasında (talimat sayfası) yazılan değeri aşmamalıdır.
- Kesme diskinin azami kesim derinliğinden daha büyük bir derinlik gerektiren parçalar kesmeyin.

Ambalajın içindekiler

Ambalajın içinde aşağıdakiler vardır:

- 1 Taşlama makinesi
- 1 Siper
- 1 Yan kol
- 1 Çift pimli anahtar
- 1 Kullanım kılavuzu
- 1 Açılabilir çizim

- Nakliye sırasında alette, parçalarında veya aksesuarlarında hasar oluşup oluşmadığını kontrol edin.
- Aleti kullanmadan önce, bu kılavuzu iyice okuyup anlamaya zaman ayırın.

Tanım (şekil A)

DEWALT taşlama makineniz DW476/DW479/DW490/DW492/DW491/DW852/DW495/DW496/DW497/DW498/DW499 profesyonel taşlama ve kesme işleri için geliştirilmiştir.

- 1 Aç/kapa düğmesi
- 2 Açma düğmesi
(yalnızca İngiltere ve Fransa'da)
- 2a Kitleme düğmesi
- 3 Siper
- 4 Mil kilidi
- 5 Mil
- 6 Yan kol
- 7 Üst delik
- 8 Yan delikleri
- 9 Karbon fırçası örtüleri

DW491/DW492/DW495/DW496/DW497/ DW498/DW499 - Yavaş çalıştırma özelliği

Cihazın hızını yavaşça arttıran bu özellik sayesinde cihaz çalıştırıldığında görülen ani silkinme önlenmektedir. Bu avantaj, özellikle dar alanlarda yapılan çalışmalar için kullanışlıdır.

Elektrik güvenliği

Elektrik motoru, sadece tek voltaja uygun imal edilmiştir. Daima, şebeke voltajının, aletinizin üstünde yazılı olan voltajla aynı olmasına dikkat edin.



DEWALT aletiniz, EN 50144 uyarınca çift yalıtımlıdır, bu nedenle topraklanması gerektirmez.

Kablo ya da Fişin değiştirilmesi

Kablo ya da fişi değiştirirken, çıplak bakır tellerin arz ettiği tehlikeye dikkat ediniz.

Uzatma kablosu

Uzatma kablosu kullanmadan önce, gevşek ve çıplak iletken, kötü bağlantı, hasarlı yalıtım kontrolü yapın. Gerekli onarımları yapın veya gerekiyorsa, kabloyu yenileyin.

Voltaj düşmeleri

Ani çekilen akımlar kısa zamanlı voltaj düşmelerine neden olurlar. Uygun olmayan güç sağlama koşullarında diğer ekipman etkilenebilir.

Eğer güç sağlayıcının sistem empedansı 0,25 Ω 'dan düşükse, aksaklık olması ihtimali yoktur.

Montaj ve ayarlar



Montaj ve ayarlardan önce mutlaka aletin fişini çekin.

Siperin takılması ve sökülmesi (şekil B)

- Taşlama makinesini, mil yukarıya bakacak şekilde bir masaya yerleştirin.
- Siperi, yıldız rondelleli üç vidayı (10) kullanarak cihaza takın.
- Siperi istenilen konuma çevirin ve kontra somunu (11) sıkın.
- Siperi çıkartmak için her üç vidayı (10) gevşetin.



T Ü R K Ç E

DW491 - Elmas siperin DE8501 (aksesuar) takılması ve sökülmesi (şekil C)
Elmas siper DE8501 derinlik ayarı ve etkin toz çekme için geliştirilmiştir.

- Siperi taşlama makinesinden sökün ve cihazı mil yukarıya bakacak şekilde bir masaya yerleştirin.
- Her iki vidayı (12) elmas siperinden sökün ve ön levhayı (13) çıkartın.
- Mili, arka levhadaki (14) delikten geçirin ve her üç vidayı (10) sıkın. Arka levhadaki yarıkların (15) ve tutma diskinin (16) biraraya gelmesine dikkat edin.
- Taşlama makinesini istenilen konuma çevirin ve kontra somunu (11) sıkın.
- Uygun bir elmas kesme diski takın (bknz. altta).
- Ön levhayı (13) takın. Toz çekme çıkışı (17), ön (13) ile arka levha (14) arasında düzgün bir şekilde sıkışmasına dikkat edin. Kam milini, yayın (19) rahatça hareket edebilmesini sağlamak için taban levhasındaki cetvel ucunun (18) arkasına takın.
- Vidaları (12) yeniden takın.
- Elmas siperini sökmek için işlemi ters sırayla uygulayın.

Taşlama çarkı ya da kesme diskinin takılması ve sökülmesi (şekil D)

- Cihazı, siper yukarıya bakacak şekilde bir masaya yerleştirin.
- Ara bileziğini (20), mile (5) düzgün bir şekilde takın.
- Taşlama çarkını ya da kesme diskinin ara bileziğinin üzerine yerleştirin.
- Dişli flanş (21) milin (5) üstüne vidalayın.
- Mil kilidine (4) basın ve taşlama çarkını ya da kesme diskinin yerine oturana kadar çevirin.
- Dişli flanş (21) takımındaki iki pimli anahtarla sıkıştırın.
- Mil kilidini açın.
- Taşlama çarkını ya da kesme diskinin çıkartmak için, dişli flanş (21) iki pimli anahtarla gevşetin.

Kaseli tel fırçanın takılması

- Kaseli tel fırçayı, ara bileziği ya da dişli flanş kullanmadan doğrudan milin üzerine takın.

Yan kolun takılması (şekil E)

- Taşlama yapmak için, yan kolu (6) dişli kutusunun her iki yanındaki deliklerden (8) birine vidalayın.
- Kesme işleri yapmak için, yan kolu (7), cihazın üst tarafındaki deliğe sıkıca vidalayın.

DW491 + DE8501 - Yuvarlak kolun DE8502 (aksesuar) takılması (şekil F)

- Yan kolu çıkartın.
- Yuvarlak kolu (22) iki adet vidayla (23) sabitleyin.
- Vidalardan birini üstteki deliğe (7) diğerini ise yan deliklerden (8) birine takın.

Kullanım talimatları



- Daima güvenlik talimatlarına ve uygulanan kurallara uyun.
- Taşlanacak ya da kesilecek olan parçaların işlemden önce iyice sabitlenmesine dikkat edin.
- Cihaza fazla bastırmayın. Taşlama çarkına ve kesme diskinin yandan basınç uygulamayın.
- Aşırı yüklemekten kaçının. Cihaz fazla ısırsa, birkaç dakika boşta çalıştırın.

Cihazı çalıştırmadan önce:

- Uygun siper, disk ya da çark takın. Aşırı aşınmış disk ya da çarkları kullanmayın.
- Ara bileziği ve dişli flanşın düzgün bir şekilde takılmış olmasına dikkat edin.
- Disk ya da çarkın, aksesuar ve cihaz üzerindeki okların gösterdiği yönde dönmesine dikkat edin.

Aç/kapa düğmesi (şekil A)

Taşlama makinenizin aç/kapa düğmesi sürekli çalışma kipi için bir kitleme ya da açma düğmesiyle donatılmıştır.



T Ü R K Ç E

(Yalnızca İngiltere & Fransa) - Açma düğmeli (2) aç/kapa düğmesi (1)

- Aç/kapa düğmesini serbest bırakmak için, açma düğmesini kendinize doğru çekin.
- Cihazı çalıştırmak için aç/kapa düğmesine basın.
- Cihazı durdurmak için aç/kapa düğmesini bırakın.

Kitleme düğmeli (2a) aç/kapa düğmesi (1)

- Cihazı çalıştırmak için aç/kapa düğmesine basın. Cihaz şimdi sürekli çalışma kipinde çalışmaktadır.
- Cihazı durdurmak için kitleme düğmesine basıp bırakın ve aç/kapa düğmesini serbest bırakın.



Cihazı, malzeme üzerinde çalışırken açıp kapatmayın.

DW491 - Elmas siperinin DE8501 (aksesuar) kullanılması (şekil C)

Elmas siperi, hassas derinlik ayarı ya da toz tahliyesi gerektiren beton ve tuğla kesme işlerinde kullanılmaktadır.

- Elmas siperini yukarıda anlatıldığı gibi takın.
- Çıkışa (17) bir toz çekici takın.
- Ön levhadaki (13) cetvel düğmesiyle kesim derinliğini ayarlayın.



- Elmas kesme diskleriyle ilgili güvenlik talimatlarını uygulayın.
- Kesilecek malzemeye uygun bir kesme diski kullanın (üretici bilgilerini inceleyin).
- Kesme diskinin azami dönüş hızı, cihazınıkinden daha düşük olmamalıdır.
- Çapı 230 mm'den büyük olan kesme diskleri kullanmayın.



Yangın tehlikesi! Matal keserken, toz çekicisini kullanmayın! Kullanılan toz çekicisinin, kesilecek malzemeye uygun olmasına ve elmas siperin takılabilmemesine dikkat edin.

DW491 - Yuvarlak kolun DE8502 (aksesuar) kullanılması (şekil F)

Yuvarlak kol büyük rahatlık sağlamak ve cihazın kontrolünü kolaylaştırmaktadır.

- Yuvarlak kolu yukarıda belirtildiği şekilde takın.

Uygun aksesuarlar konusunda daha fazla bilgi için bayinize başvurun.

Bakım

DeWALT elektrikli aletiniz, minimum bakımla uzun süre çalışacak şekilde imal edilmiştir. Her zaman sorunsuz çalışması, alete gerekli bakımın yapılmasına ve düzenli temizliğe bağlıdır.



Yağlama

Elektrikli aletiniz, ek yağlama gerektirmez.



Temizlik

Havalandırma kanallarının temiz ve açık olmasına dikkat edin ve aletin gövdesini düzenli olarak yumuşak bir bezle temizleyin.



İstenmeyen aletler ve çevre

Atacağınız eski aletinizi, çevreyi etkilemeyecek biçimde ortadan kaldıran DeWALT onarım merkezlerine götürün.

TÜRKÇE

GARANTİ

• 30 GÜNLÜK RİKSİZ MÜŞTERİ MEMNUNİYETİ GARANTİSİ •

DEWALT ağır hizmet tipi endüstriyel aletinizin performansı sizi tam olarak tatmin etmiyorsa, 30 gün içinde takas için yetkili bayinize geri götürebilirsiniz. Satın alma belgesinin ibrazı şarttır.

• ÜCRETSİZ BİR YILLIK SERVİS KONTRATI •

Bir yıllık tam garantiye ek olarak, tüm DEWALT aletleri bir yıl süreyle ücretsiz servis desteğine de sahiptir. Satın alma tarihinden itibaren bir yıl içinde yapılan hiçbir onarım ve koruyucu bakım işleminden işçilik ücreti almamaktayız. Satın alma tarihinin belgelenmesi şarttır.

• BİR YILLIK TAM GARANTİ •

DEWALT ağır hizmet tipi endüstriyel aletleri, satış tarihinden itibaren bir yıl süreyle garantilidir. Hatalı malzemeden veya işçilikten kaynaklanan tüm arızalar ücretsiz onarılır. Lütfen aleti herhangi bir yetkili DEWALT veya Black & Decker servis merkezine gönderin, ya da bizzat başvurun. Bu garanti aşağıdakileri kapsamaz:

- Aksesuarlar
- Başkaları tarafından yapılan veya girişimde bulunulan onarımlardan kaynaklanan hasar
- Yanlış kullanım, ihmal, eskime ve aşınmadan, alet üzerinde değişiklik ve amaç dışı kullanımdan kaynaklanan hasar.

Size en yakın yetkili DEWALT tamir acentesi için lütfen bu kılavuzun arkasında bulunan uygun telefon numarasını kullanın. Buna ek olarak, DEWALT yetkili tamir servislerinin bir listesini ve satış-sonrası servisimiz ile ilgili tüm detaylı bilgileri İnternet’de www.2helpU.com adresinden edinebilirsiniz.



ΕΛΛΗΝΙΚΑ

ΓΩΝΙΑΚΟΣ ΤΡΟΧΟΣ DW476/DW479/DW490/DW492/ DW491/DW852/DW495/DW496/DW497/DW498/DW499

Θερμά συγχαρητήρια!

Διαλέξατε ένα από τα μηχανήματα της DEWALT. Η πολύχρονη εμπειρία της DEWALT, η συνεχής εξέλιξη των προϊόντων της και η εφαρμογή καινοτομιών την καθιστούν έναν από τους πιο αξιόπιστους συνεργάτες των επαγγελματιών.

Τεχνικά χαρακτηριστικά

		DW476	DW479	DW490	DW492	DW491	DW852
Τάση	V	230	230	230	230	230	230
Ισχύς εισόδου	W	2.000	1.800	2.000	2.200	2.000	2.200
Ταχύτητα άνευ φορτίου	min ⁻¹	8.000	6.300	6.300	6.300	4.700	6.300
Διάμετρος τροχού	mm	180	230	230	230	230	230
Αξονίσκος		M14	M14	M14	M14	M14	M14
Βάρος	kg	4,6	4,6	4,6	4,6	4,7	4,6

		DW495	DW496	DW497	DW498	DW499
Τάση	V	230	230	230	230	230
Ισχύς εισόδου	W	2.000	2.000	2.200	2.400	2.400
Ταχύτητα άνευ φορτίου	min ⁻¹	8.000	6.300	8.000	8.000	6.300
Διάμετρος τροχού	mm	180	230	180	180	230
Αξονίσκος		M14	M14	M14	M14	M14
Βάρος	kg	4,6	4,6	4,6	4,7	4,6

Ασφάλειες:

Μηχανήματα 230 V

10 A

Στις παρούσες οδηγίες χρησιμοποιούνται τα ακόλουθα σύμβολα:



Συμβολίζει κίνδυνο τραυματισμού ή θανάτου ή βλάβης του εργαλείου σε περίπτωση που δεν τηρηθούν οι οδηγίες χρήσεως.



Συμβολίζει ηλεκτρική τάση.



Κίνδυνος πυρκαγιάς.

Δήλωση συμμόρφωσης EK



**DW491/DW492/DW495/DW496/DW497/DW498/
DW499**

Η DEWALT δηλώνει ότι αυτά τα ηλεκτρικά εργαλεία σχεδιάστηκαν σύμφωνα με τις Οδηγίες: 98/37/EOK, 89/336/EOK, 73/23/EOK, EN 50144, EN 55014-2, EN 55014, EN 61000-3-2 & EN 61000-3-3.

DW476/DW479/DW490/DW852

Η DEWALT δηλώνει ότι αυτά τα ηλεκτρικά εργαλεία σχεδιάστηκαν σύμφωνα με τις Οδηγίες: 98/37/EOK, 89/336/EOK, 73/23/EOK, EN 50144, EN 55014-2, EN 55014, EN 61000-3-2 & EN 61000-3-11.

ΕΛΛΗΝΙΚΑ

Για περισσότερες πληροφορίες, παρακαλώ απευθυνθείτε στην DEWALT στην παρακάτω διεύθυνση ή ανατρέξτε στο πίσω μέρος του εγχειριδίου.

Ανώτατο όριο ηχητικής πίεσης σύμφωνα με τις Οδηγίες 86/188/ΕΟΚ & 98/37/ΕΟΚ, μέτρηση κατά EN 50144:

		DW476	DW479	DW490
		DW492	DW491	DW852
		DW495	DW496	DW497
		DW498	DW499	
L_{pA} (ηχητική πίεση)	dB(A)*	86,2	86,2	86,2
L_{WA} (ακουστική δύναμη)	dB(A)	94,2	94,2	94,2

* στο αυτί του χειριστή



Λάβετε τα ενδεδειγμένα μέτρα προστασίας σε περίπτωση που η ακουστική πίεση υπερβαίνει τα 85 dB(A).

Ο σταθμισμένος τετραγωνικός μέσος όρος επιτάχυνσης κατά EN 50144:

		DW476	DW479	DW490
		DW492	DW491	DW852
		DW495	DW496	DW497
		DW498	DW499	
		2,94 m/s ²	2,94 m/s ²	2,94 m/s ²

Διευθυντής Ανάπτυξης Προϊόντων
Horst Großmann

DEWALT, Richard-Klinger-Straße 40,
D-65510, Idstein, Γερμανία

Οδηγίες ασφαλείας

Όταν χρησιμοποιείτε ηλεκτρικά εργαλεία πρέπει να λαμβάνετε πάντοτε υπόψη τους κανόνες ασφαλείας που ισχύουν στη χώρα σας προκειμένου να αποφευχθεί ο κίνδυνος πυρκαγιάς, ηλεκτροπληξίας και τραυματισμού. Πριν χρησιμοποιήσετε το εργαλείο διαβάστε προσεκτικά τις παρακάτω οδηγίες και φυλάξτε τις καλά.

1 Διατηρείτε καθαρό το χώρο εργασίας

Ακατάστατοι χώροι και πάγκοι εγκυμονούν κίνδυνο τραυματισμού.

2 Λάβετε υπό όψη τις επιδράσεις του περιβάλλοντος

Μην εκθέτετε ηλεκτρικά εργαλεία σε υγρασία. Φροντίστε για τον καλό φωτισμό του χώρου εργασίας σας. Μην χρησιμοποιείτε ηλεκτρικά εργαλεία κοντά σε εύφλεκτα υγρά και αέρια.

3 Προστατευθείτε από ηλεκτροπληξία

Αποφύγετε την επαφή του σώματος με γειωμένες επιφάνειες (π.χ. σωλήνες, σώματα θέρμανσης, ηλεκτρικές κουζίνες, ψυγεία κλπ.). Σε συνθήκες, υπερβολικής κινητοποίησης (π.χ. σε ύψη ή υγρασία, δημιουργία μεταλλικής σκόνης κλπ.) μπορεί να αυξηθεί η ηλεκτρική ασφάλεια με την παρεμβολή ενός αποσυνδεδετικού μετασχηματιστή ή ενός διακόπτη προστασίας από λάθος διερχόμενο ρεύμα (FI).

4 Κρατάτε τα παιδιά σε απόσταση

Μην αφήνετε άλλα πρόσωπα να αγγίζουν το εργαλείο ή το καλώδιο επιμήκυνσης. Η επιτήρηση απαιτείται για παιδιά ηλικίας κάτω των 16 ετών.

5 Καλώδιο επιμήκυνσης για χρήση σε εξωτερικούς χώρους

Χρησιμοποιείτε το εργαλείο σε εξωτερικούς χώρους μόνο με καλώδια που είναι κατάλληλα για το σκοπό αυτό και φέρουν σχετική σήμανση.

6 Φυλάγετε τα εργαλεία σας σε ασφαλές μέρος

Ηλεκτρικά εργαλεία που δεν χρησιμοποιούνται πρέπει να φυλάσσονται σε στεγνούς, κλειστούς χώρους, μακριά από παιδιά.

7 Φοράτε τα κατάλληλα ρούχα εργασίας

Μη φοράτε φαρδιά ρούχα ή κοσμήματα. Υπάρχει πιθανότητα να πιαστούν σε κινούμενα μέρη μηχανών.



Για υπαίθριες εργασίες συνιστώνται λαστιχένια γάντια και υποδήματα που δε γλιστρούν. Εάν έχετε μακριά μαλλιά φοράτε προστατευτικό διχτάκι.

8 Χρησιμοποιείτε προστατευτικά γυαλιά

Χρησιμοποιείτε, επίσης, αναπνευστικές μάσκες για την εκτέλεση εργασιών που προξενούν σκόνη ή αιωρούμενα σωματίδια.

9 Λαμβάνετε υπ' όψη τα ανώτατα όρια θορύβου

Λάβετε κατάλληλα μέτρα για την προστασία της ακοής σας εάν ο προκαλούμενος θόρυβος υπερβαίνει τα 85 dB(A).

10 Στηρίξτε με ασφαλή τρόπο το αντικείμενο στο οποίο εργάζεστε

Χρησιμοποιείτε σφιγκτήρες ή μέγγενη για το σκοπό αυτό. Η μέθοδος αυτή είναι ασφαλέστερη και ελευθερώνει και τα δύο σας χέρια για το χειρισμό του εργαλείου.

11 Μη σκύβετε πάρα πολύ

Φροντίστε πάντοτε να έχετε την κατάλληλη στάση και να διατηρείτε την ισορροπία σας.

12 Αποφύγετε ανεπιθύμητη εκκίνηση του εργαλείου

Μην κρατάτε με το δάκτυλο στο διακόπτη εργαλείου που είναι στην πρίζα. Όταν βάζετε την πρίζα, βεβαιωθείτε ότι ο διακόπτης του εργαλείου είναι κλειστός.

13 Να είστε πάντα προσεκτικοί

Παρακολουθείτε την εργασία σας. Ενεργείτε λογικά. Μη χρησιμοποιείτε το εργαλείο όταν είστε κουρασμένοι.

14 Βγάζετε το διακόπτη από την πρίζα

Όταν δεν χρησιμοποιείτε το εργαλείο και στην περίπτωση συντηρήσεως ή αλλαγής εξαρτημάτων, βγάλτε το διακόπτη από την πρίζα και περιμένετε έως ότου ακινητοποιηθεί τελείως.

15 Απομακρύνετε από το μηχάνημα τα κλειδιά που χρησιμοποιείτε για τη ρύθμισή του

Πριν βάλετε σε λειτουργία το εργαλείο, βεβαιωθείτε πάντα ότι έχετε βγάλει από αυτό τα κλειδιά για τη ρύθμισή του.

16 Χρησιμοποιείτε το σωστό εργαλείο

Η ενδεδειγμένη χρησιμοποίηση αναφέρεται σε αυτές τις οδηγίες χρήσεως.

Μη χρησιμοποιείτε εργαλεία χαμηλής ισχύος ή προσθήκες για βαριές εργασίες. Το εργαλείο σας θα λειτουργήσει επιτυχέστερα και ασφαλέστερα εάν χρησιμοποιηθεί σύμφωνα με της προδιαγραφές του.

Προσοχή! Τόσο η χρήση εξαρτημάτων ή προσθηκών όσο και η πραγματοποίηση εργασιών που δεν συνιστώνται στις οδηγίες αυτές εγκυμονεί κίνδυνο τραυματισμού.

17 Μη χρησιμοποιείτε καλώδια για εργασίες για τις οποίες δεν προορίζονται

Μην κρατάτε ποτέ το εργαλείο από το καλώδιό του και μην τραβάτε το καλώδιο για να βγάλετε το εργαλείο από την πρίζα. Προστατεύστε το καλώδιο από θερμότητα, λάδι και αιχμηρές γωνίες.

18 Συντηρείτε επιμελώς τα εργαλεία σας

Διατηρείτε τα εργαλεία σας κοφτερά και καθαρά ώστε να είστε σε θέση να εργάζεστε καλύτερα και ασφαλέστερα. Ακολουθείτε τις οδηγίες συντηρήσεως και τις υποδείξεις για την αλλαγή εξαρτημάτων. Ελέγχετε τακτικά το καλώδιο και, σε περίπτωση βλάβης, δώστε το για επισκευή σε σταθμό συντηρήσεως που είναι εξουσιοδοτημένος από την DeWALT. Ελέγχετε περιοδικά τα καλώδια επιμήκυνσης και αντικαταστήστε τα σε περίπτωση βλάβης. Διατηρείτε τους διακόπτες χρήσεως στεγνοί και φροντίστε να μην είναι λερωμένοι από λάδι και γράσο.

19 Ελέγχετε εάν το εργαλείο σας έχει θλάβες

Πριν χρησιμοποιήσετε το εργαλείο, ελέγξτε το προσεκτικά για ενδεχόμενες βλάβες για να βεβαιωθείτε ότι θα λειτουργήσει όπως πρέπει. Ελέγξτε εάν τα κινητά μέρη είναι σωστά συνδεδεμένα και ευθυγραμμισμένα, εάν δεν έχουν σπάσει κομμάτια, εάν είναι σωστά συναρμολογημένα και εάν πληρούνται όλες οι συνθήκες για τη σωστή λειτουργία του εργαλείου. Προστατευτικά καλύματα ή άλλα εξαρτήματα που έχουν χαλάσει πρέπει να επισκευάζονται ή να αντικαθίστανται σύμφωνα με τις οδηγίες χρήσεως. Μη χρησιμοποιείτε το εργαλείο εάν ο διακόπτης είναι χαλασμένος και φροντίστε για την αντικατάστασή του από εξουσιοδοτημένο σταθμό συντηρήσεως.

20 Επισκευάζετε τα εργαλεία σας σε

εξουσιοδοτημένο σταθμό συντηρήσεως

Το ηλεκτρικό εργαλείο σας πληρεί τους ισχύοντες κανόνες ασφαλείας. Για την αποφυγή κινδύνων για το χρήστη, τυχόν επισκευές πρέπει να εκτελούνται αποκλειστικά από ειδικό τεχνικό.



ΕΛΛΗΝΙΚΑ

Πρόσθετοι κανόνες ασφαλείας για τροχούς

- Ο τροχός σας έχει σχεδιαστεί για τρόχισμα και λείανση τοιχοποιίας και χάλυβα.



Μην κόβετε ή τροχίζετε ελαφρά μέταλλα με περιεκτικότητα σε μαγνήσιο πάνω από 80% επειδή αυτός ο τύπος μετάλλου είναι εύφλεκτος.

- Μη χρησιμοποιείτε κανένα άλλο αξεσουάρ εκτός από γωνιακούς δίσκους και δίσκους κοπής ενισχυμένους με ίνες.
- Χρησιμοποιείτε τους γωνιακούς τροχούς και τους τροχούς κοπής που συνιστώνται από τον κατασκευαστή.
- Η ταχύτητα χωρίς φορτίο του γωνιακού τροχού ή του τροχού κοπής δεν πρέπει ξεπερνά την ταχύτητα που αναγράφεται στην πινακίδα μητρώου (φύλλο οδηγιών).
- Μην κόβετε δοκιμαστικά κομμάτια που απαιτούν ένα μέγιστο μέγεθος κοπής μεγαλύτερο από εκείνο του δίσκου κοπής.

Ελεγχος του περιεχομένου της συσκευασίας

Στη συσκευασία υπάρχουν:

- 1 Γωνιακό τροχό
- 1 Προφυλακτήρα
- 1 Πλευρική χειρολαβή
- 1 Κλειδί με δύο πείρους
- 1 Φυλλάδιο οδηγιών
- 1 Αναλυτικό σχέδιο

- Ελέγξτε το εργαλείο, τα ανταλλακτικά και τα εξαρτήματα για βλάβες που ίσως έχουν προκληθεί κατά τη μεταφορά.
- Αφιερώστε λίγο χρόνο για να διαβάσετε και να κατανοήσετε όλο το φυλλάδιο οδηγιών πριν να χρησιμοποιήσετε το εργαλείο.

Περιγραφή (εικ. Α)

Ο γωνιακός τροχός DEWALT DW476/DW479/DW490/DW492/DW491/DW852/DW495/DW496/DW497/DW498/DW499 σχεδιάστηκε για επαγγελματικές εφαρμογές τρόχισης και κοπής.

- 1 Διακόπτης on/off
- 2 Διακόπτης ατήρησης (H.B. & Γαλλία μόνο)
- 2a Διακόπτης διατήρησης
- 3 Προφυλακτήρας
- 4 Κλειθρο αξονίσκου

- 5 Αξονίσκος
- 6 Πλευρική χειρολαβή
- 7 Ανω οπή
- 8 Πλευρικές οπές
- 9 Καλύμματα ανθρακικών ψηκτρών

DW491/DW492/DW495/DW496/DW497/DW498/ DW499 - Ιδιότητα βαθμιαίας εκκίνησης

Η ιδιότητα βαθμιαίας εκκίνησης επιτρέπει μια αργή ενίσχυση της ταχύτητας προς αποφυγή τραντάγματος κατά την εκκίνηση. Αυτή η ιδιότητα είναι ιδιαίτερα χρήσιμη κατά την εργασία σε περιορισμένους χώρους.

Ηλεκτρική ασφάλεια

Το ηλεκτρικό μοτέρ είναι σχεδιασμένο να λειτουργεί σε μία και μόνο τάση. Ελέγχετε πάντοτε αν η τάση τροφοδοσίας αντιστοιχεί σε αυτήν που αναγράφεται στην πλακέτα του εργαλείου.



Το εργαλείο σας φέρει διπλή μόνωση κατά EN 50144. Κατά συνέπεια δε χρειάζεται καλώδιο γείωσης.

Αντικατάσταση του καλωδίου ή του ρευματολήπτη

Όταν αντικαθιστάτε το καλώδιο ή το ρευματολήπτη, κάντε το με ασφάλεια. Ένας ρευματολήπτης με γυμνά καλώδια είναι επικίνδυνος όταν τοποθετείται σε μία πρίζα ρεύματος.

Χρήση καλωδίου επέκτασης

Εάν χρειάζεται καλώδιο επέκτασης, χρησιμοποιήστε εγκεκριμένο καλώδιο επέκτασης κατάλληλο για την απορροφούμενη ηλεκτρική ισχύ αυτού του εργαλείου (δείτε τα τεχνικά στοιχεία). Η ελάχιστη διατομή του αγωγού είναι 1,5 mm².

Όταν χρησιμοποιείτε καρούλι καλωδίου, πάντα ξετυλίγετε τελείως το καλώδιο.

Περιπτώσεις πτώσης τάσης

Οι μεταβατικές αιχμές ρεύματος (υπερτάσεις) προκαλούν πτώσεις τάσης μικρής διάρκειας. Σε δυσμενείς συνθήκες τροφοδοσίας ρεύματος υπάρχει η πιθανότητα να επηρεαστούν οι λοιπές συσκευές.





ΕΛΛΗΝΙΚΑ

Αν η αντίσταση συστήματος της τροφοδοσίας ρεύματος είναι χαμηλότερη από 0,25 Ω, τότε η πιθανότητα εμφάνισης διαταράξεων είναι μικρή.

Συναρμολόγηση και ρύθμιση



Βγάξτε πάντοτε το εργαλείο από την πρίζα πριν προχωρήσετε σε εργασίες συναρμολόγησης και ρύθμισης.

Μοντάρισμα και Ξεμοντάρισμα του προφυλακτήρα (εικ. Β)

- Τοποθετήστε τον Γωνιακό Τροχό σε ένα τραπέζι, με τον αξονίσκο προς τα επάνω.
- Εφαρμόστε τον προφυλακτήρα στο εργαλείο χρησιμοποιώντας τις τρεις βίδες (10) με οδοντωτές ροδέλλες.
- Περιστρέψτε τον προφυλακτήρα στην κατάλληλη θέση και σφίξτε το ασφαλιστικό περικόχλιο (11).
- Για να αφαιρέσετε τον προφυλακτήρα, ξεσφίξτε τις τρεις βίδες (10).

DW491 - Μοντάρισμα και Ξεμοντάρισμα του προφυλακτήρα αδάμαντος DE8501 (προαιρετικά) (εικ. C)

Η προφυλακτήρα αδάμαντος DE8501 σχεδιάστηκε για ρύθμιση βάθους και αποτελεσματική εξαγωγή σκόνης.

- Αφαιρέστε τον προφυλακτήρα από τον Γωνιακό Τροχό και τοποθετήστε το εργαλείο σε ένα τραπέζι, με τον αξονίσκο προς τα επάνω.
- Αφαιρέστε τις δύο βίδες (12) από τον προφυλακτήρα αδάμαντος και αποσυναρμολογήστε την εμπρόσθια πλάκα (13).
- Εισαγάγετε τον αξονίσκο από την οπή της οπίσθιας πλάκας (14) και σφίξτε τις τρεις βίδες (10) με οδοντωτές ροδέλλες. Βεβαιωθείτε πως συμπίπτουν οι αύλακες (15) της οπίσθιας πλάκας και ο δίσκος συγκράτησης (16).
- Περιστρέψτε τον Γωνιακό Τροχό στην κατάλληλη θέση και σφίξτε το ασφαλιστικό περικόχλιο (11) (την κλωστήν εξο μέρος).
- Εφαρμόστε έναν κατάλληλο δίσκο κοπής (βλ. παρακάτω).

- Τοποθετήστε την εμπρόσθια πλάκα (13). Βεβαιωθείτε πως η έξοδος για εξαγωγή σκόνης (17) είναι σωστά τοποθετημένη στο άνοιγμα μεταξύ εμπρόσθιας και οπίσθιας πλάκας (14). Στερεώστε τον κνώδακα πίσω από τον αναστολέα του γνώμωνα στην κάτω πλάκα (13) και βεβαιωθείτε πως το ελατήριο (19) μπορεί να κινείται ελεύθερα.
- Ξαναεφαρμόστε τις βίδες (12).
- Για να αφαιρέσετε τον προφυλακτήρα αδάμαντος, ενεργήστε κατ'αντίστροφη πορεία.

Εφαρμογή και αφαίρεση τροχού τροχίσματος ή δίσκου κοπής (εικ. D)

- Τοποθετήστε το εργαλείο σε ένα τραπέζι, με τον προφυλακτήρα προς τα επάνω.
- Εφαρμόστε σωστά το διαχωριστή (20) επάνω στον αξονίσκο (5).
- Τοποθετήστε τον τροχό τροχίσματος ή το δίσκο κοπής επάνω στο διαχωριστή.
- Βιδώστε τη σπειρωτή φλάντζα (21) επάνω στον αξονίσκο (5).
- Πιέστε το κλείθρο του αξονίσκου (4) και περιστρέψτε τον τροχό τροχίσματος ή το δίσκο κοπής μέχρις ότου στερεωθεί στη θέση του.
- Σφίξτε τη σπειρωτή φλάντζα (21) με το κλειδί με δύο πείρους που σας δόθηκε.
- Ελευθερώστε το κλείθρο του αξονίσκου.
- Για να αφαιρέσετε τον τροχό τροχίσματος ή το δίσκο κοπής, ξεσφίξτε τη σπειρωτή φλάντζα (21) με το κλειδί με δύο πείρους.

Εφαρμογή συρματόβουρτσας

- Βιδώστε τη συρματόβουρτσα απευθείας επάνω στον αξονίσκο χωρίς να χρησιμοποιήσετε το διαχωριστή και τη σπειρωτή φλάντζα.

Εφαρμογή της πλευρικής χειρολαβής (εικ. E)

- Για τρόχιμα, βιδώστε σφιχτά την πλευρική χειρολαβή (6) σε μια από τις οπές (8) σε μια πλευρά του κιβωτίου ταχυτήτων.
- Για κοπή, βιδώστε σφιχτά την πλευρική χειρολαβή (6) στην άνω οπή (7).

DW491 + DE8501 - Μοντάρισμα στρόγγυλης χειρολαβής DE8502 (προαιρετικά) (εικ. F)

- Αφαιρέστε την πλευρική χειρολαβή.



ΕΛΛΗΝΙΚΑ

- Τοποθετήστε τη στρόγγυλη χειρολαβή (22) χρησιμοποιώντας τις δύο βίδες (23).
- Εφαρμόστε μια βίδα στην άνω οπή (7) και μια άλλη σε μια από τις πλευρικές οπές (8).

Οδηγίες χρήσεως



- Τηρείτε πάντοτε τις οδηγίες ασφάλειας και τους ισχύοντες κανονισμούς.
- Βεβαιωθείτε πως όλα τα υλικά που θα τροχιστούν ή θα κοπούν είναι στερεωμένα στη θέση τους.
- Ασκήστε μόνο μια μικρή πίεση στο εργαλείο. Μην ασκήσετε πλευρική πίεση στον τροχό τροχίσματος ή στο δίσκο κοπής.
- Αποφύγετε υπερφόρτωση. Αν το εργαλείο θερμανθεί, αφήστε το να δουλέψει για λίγα λεπτά χωρίς φόρτωση.

Πριν από τη λειτουργία:

- Τοποθετήστε τον κατάλληλο προφυλακτήρα και δίσκο ή τροχό. Μη χρησιμοποιείτε δίσκους ή τροχούς υπερβολικά φθαρμένους.
- Βεβαιωθείτε ότι ο διαχωριστής και η σπειρωτή φλάντζα έχουν τοποθετηθεί σωστά.
- Βεβαιωθείτε πως ο δίσκος ή ο τροχός γυρίζουν στην κατεύθυνση των βελών που υπάρχουν επάνω στο εξάρτημα και το εργαλείο.

Άνοιγμα και κλείσιμο με διακόπτη (εικ. Α)

Το διακόπτη on/off κατέχει το διακόπτη ατήρησης ή το διακόπτη διατήρησης για συνεχή λειτουργία.

(H.B. & Γαλλία μόνο) - Διακόπτη on/off (1) σύν διακόπτη ατήρησης (2)

- Για να αφήσετε το διακόπτη on/off, μετακινήστε το διακόπτη ατήρησης σέ εσά.
- Για να θέσετε σε λειτουργία το εργαλείο, πιέστε το διακόπτη on/off.
- Για να σταματήσετε το εργαλείο, αφήστε το διακόπτη on/off.

Διακόπτη on/off (1) σύν διακόπτη διατήρησης (2a)

- Για συνεχή λειτουργία, πιέστε το διακόπτη on/off.

- Για να σταματήσετε το εργαλείο, πιέστε σύντομα το διακόπτη διατήρησης και αφήστε το διακόπτη on/off.



Μην ανοίγετε ή κλείνετε με το διακόπτη το εργαλείο, όταν είναι σε φόρτωση.

DW491 - Χρήση του προφυλακτήρα αδάμαντος DE8501 (προαιρετικά) (εικ. C)

Ο προφυλακτήρας αδάμαντος χρησιμοποιείται για την κοπή μπετόν ή τοίχων, όταν απαιτείται ακριβής ρύθμιση του βάθους κοπής ή εξαγωγής σκόνης.

- Τοποθετήστε τον προφυλακτήρα αδάμαντος όπως περιγράφεται παραπάνω.
- Συνδέστε έναν εξαγωγέα σκόνης με την έξοδο (17).
- Κανονίστε το βάθος κοπής χρησιμοποιώντας το κουμπά ρύθμισης στην εμπρόσθια πλάκα (13).



- Τηρήστε τις οδηγίες ασφαλείας που ισχύουν για δίσκους κοπής με διαμάντι.
- Χρησιμοποιήστε κατάλληλο δίσκο κοπής με διαμάντι (ελέγξτε τα στοιχεία του κατασκευαστή).
- Η μέγιστη επιτρεπόμενη ταχύτητα περιστροφής του δίσκου κοπής πρέπει να υπερβαίνει την ταχύτητα του εργαλείου.
- Μην χρησιμοποιείτε δίσκους κοπής με διάμετρο μεγαλύτερη των 230 mm.



Κίνδυνος πυρκαγιάς!

Μη χρησιμοποιείτε τον εξαγωγέα σκόνης όταν κόβετε μέταλλο! Βεβαιωθείτε ότι ο εξαγωγέας σκόνης που χρησιμοποιείτε είναι κατάλληλος για το υλικό που θέλετε να κόψετε και ότι ο οδηγός του δίσκου με διαμάντι μπορεί να συνδεθεί.

DW491 - Χρήση της στρόγγυλης χειρολαβής DE8502 (προαιρετικά) (εικ. F)

Η στρόγγυλη χειρολαβή προσφέρει μεγαλύτερη άνεση και καθιστά πολύ εύκολο το χειρισμό του εργαλείου σας.

- Τοποθετήστε τη στρόγγυλη χειρολαβή όπως περιγράφεται παραπάνω.



Συμβουλευθείτε τον προμηθευτή σας για περισσότερες πληροφορίες σχετικά με τα κατάλληλα εξαρτήματα.

Συντήρηση

Το ηλεκτρικό εργαλείο σας DEWALT έχει σχεδιαστεί για μακρόχρονη λειτουργία με ελάχιστη συντήρηση. Για τη συνεχή και ικανοποιητική λειτουργία του χρειάζεται κατάλληλη συντήρηση και τακτικό καθάρισμα.



Λίπανση

Το ηλεκτρικό εργαλείο σας δε χρειάζεται πρόσθετη λίπανση.



Καθάρισμα

Διατηρείτε τις οπές εξαερισμού καθαρές και σκουπίζετε τακτικά το εργαλείο με μαλακό ύφασμα.



Διάθεση εργαλείων και περιβάλλον

Παραδώστε το εργαλείο σας σε ένα εξουσιοδοτημένο σταθμό συντήρησης. Οι τεχνικοί του θα μεριμνήσουν για την διάθεσή του κατά τρόπο που δεν βλάπτει το περιβάλλον.

ΕΓΓΥΗΣΗ

• 30 ΗΜΕΡΩΝ ΕΓΓΥΗΣΗ ΙΚΑΝΟΠΟΙΗΤΙΚΗΣ ΑΠΟΔΟΣΗΣ •

Εάν δεν είστε πλήρως ικανοποιημένοι από την απόδοση του εργαλείου σας DEWALT, απλώς επιστρέψτε το εντός 30 ημερών, πλήρες όπως το αγοράσατε, από το εξουσιοδοτημένο Κατάστημα DEWALT, για πλήρη επιστροφή χρημάτων. Πρέπει να προσκομιστεί απόδειξη αγοράς.

• ΕΝΟΣ ΕΤΟΥΣ ΣΥΜΒΟΛΑΙΟ ΓΙΑ ΠΛΗΡΕΣ ΣΕΡΒΙΣ •

Εάν χρειάζεστε συντήρηση ή σέρβις για το εργαλείο σας DEWALT, εντός 12 μηνών από την αγορά, αυτό μπορεί να γίνει δωρεάν σε εξουσιοδοτημένο Κατάστημα Service. Πρέπει να προσκομιστεί απόδειξη αγοράς. Η συντήρηση/service περιλαμβάνει εργασία και ανταλλακτικά για τα ηλεκτρικά εργαλεία DEWALT.

• ΕΝΟΣ ΕΤΟΥΣ ΠΛΗΡΗΣ ΕΓΓΥΗΣΗ •

Εάν το προϊόν σας της DEWALT παρουσιάζει ανωμαλία οφειλόμενη σε ελάττωμα των υλικών ή της κατασκευής εντός 12 μηνών από την ημερομηνία της αγοράς, εγγυώμαστε τη δωρεάν αντικατάσταση όλων των ελαττωματικών μερών, ή κατά την κρίση μας, τη δωρεάν αντικατάσταση ολόκληρης της μονάδας υπό την προϋπόθεση ότι:

- Δεν έχει γίνει κακή μεταχείριση του προϊόντος.
- Δεν έχει επιχειρηθεί επισκευή από μη εξουσιοδοτημένο άτομο.
- Θα προσκομιστεί απόδειξη της ημερομηνίας αγοράς.

Για να εντοπίσετε το πλησιέστερο εξουσιοδοτημένο Κατάστημα Service, παρακαλείσθε να τηλεφωνήσετε στο πλησιέστερο Κατάστημα Service της εταιρίας μας (βλέπε παρακάτω). Εναλλακτικά, μια λίστα εξουσιοδοτημένων Καταστημάτων Service DEWALT και πολλές λεπτομέρειες σχετικά με την υπηρεσία after-sales είναι διαθέσιμες στο Internet στη διεύθυνση www.2helpU.com.



Belgique et Luxembourg België en Luxemburg	DeWALT Weihoek 1, Nossegem 1930 Zaventem-Zuid	Tel: 02 719 07 11 Fax: 02 721 40 45 www.dewaltbenelux.com
Danmark	DeWALT Hejrevang 26 B 3450 Allerød	Tlf: 70 20 15 30 Fax: 48 14 13 99 www.dewalt-nordic.com
Deutschland	DeWALT Richard-Klinger-Straße 65510 Idstein	Tel: 06126-21-1 Fax: 06126-21-2770 www.dewalt.de
Ελλάς	Black & Decker (Hellas) S.A. Στράβωνος 7 & Βουλιαγμένης 159 Γλυφάδα 16674, Αθήνα	Τηλ: (01) 8981-616 Φαξ: (01) 8983-570 Service: (01) 8982-630
España	DeWALT Parque de Negocios "Mas Blau" Edificio Muntadas, c/Bergadá, 1, Of. A6 08820 El Prat de Llobregat (Barcelona)	Tel: 934 797 400 Fax: 934 797 439
France	DeWALT Le Paisy BP 21, 69571 Dardilly Cedex	Tel: 472 20 39 72 Fax: 472 20 39 02
Helvetia Schweiz	DeWALT ROFO Kundendienst Gewerbezone Seeblick 3213 Kleinbösingen	Tel: 026 - 674 93 93 Fax: 026 - 674 93 94 www.dewalt.ch
Ireland	DeWALT Calpe House Rock Hill Black Rock, Co. Dublin	Tel: 00353-2781800 Fax: 00353-2781811
Italia	DeWALT Viale Elvezia 2 20052 Monza (Mi)	Tel: 0800-014353 Fax: 039-2387592
Nederland	DeWALT Florijnstraat 10 4879 AH Etten-Leur	Tel: 076 50 02 000 Fax: 076 50 38 184 www.dewalt.benelux.com
Norge	DeWALT Strømsveien 344 1011 Oslo	Tel: 22 99 99 00 Fax: 22 99 99 01 www.dewalt-nordic.com
Österreich	DeWALT Werkzeugevertriebs GmbH Erlaaerstraße 165, Postfach 320,1231 Wien	Tel: 01 - 66116 - 0 Fax: 01 - 66116 - 14 www.dewalt.at
Portugal	DeWALT Rua Egas Moniz 173 João do Estoril, 2766-651 Estoril	Tel: 214 66 75 00 Fax: 214 66 75 75
Suomi	DeWALT Palotie 3 01610 Vantaa Brandvägen 3 01610 Vanda	Puh: 98 25 45 40 Fax: 98 25 45 444 www.dewalt-nordic.com Tel: 98 25 45 40 Fax: 98 25 45 444 www.dewalt-nordic.com
Sverige	DeWALT Box 603 421 26 Västra Frölunda, Besöksadr. Ekonomivägen 11	Tel: 031 68 61 00 Fax: 031 68 60 08 www.dewalt-nordic.com
Türkiye	DeWALT Merkez Mahallesi, Köyaltı Mevkii, Şahnur Sokak (OTTO Binası) 34530 Yenibosna/İstanbul (PBX)	Tel: 021 26 39 06 26 Faks: 021 26 39 06 35
United Kingdom	DeWALT 210 Bath Road Slough, Berks SL1 3YD	Tel: 01753-56 70 55 Fax: 01753-57 21 12