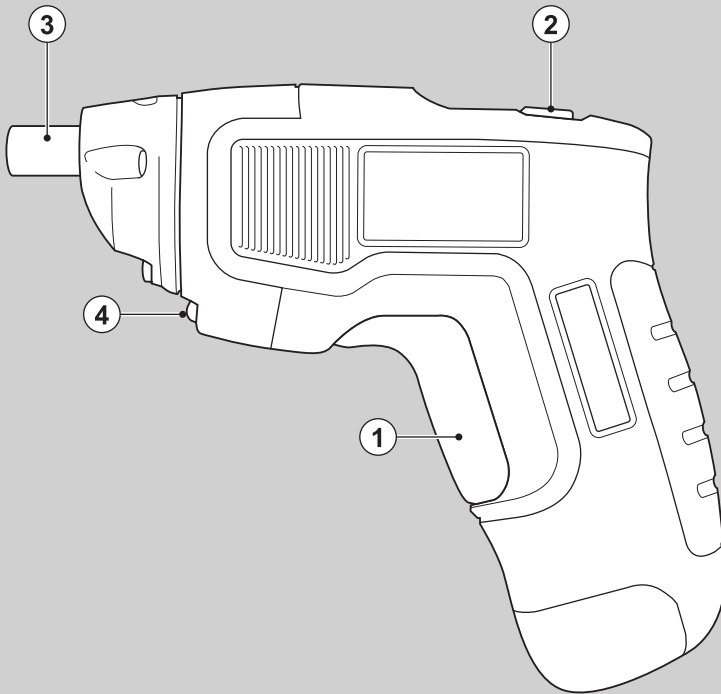




BLACK & DECKER®

Powerful Solutions™

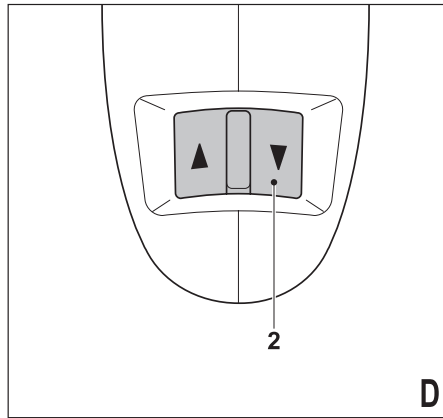
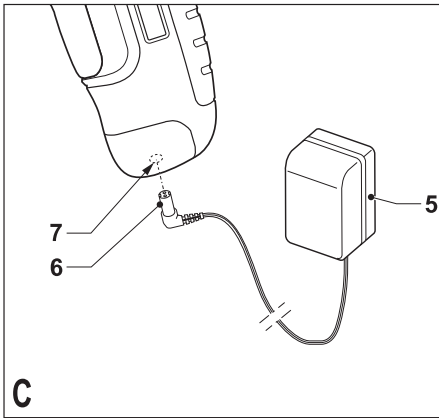
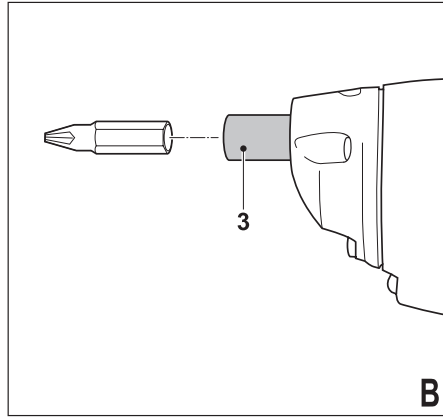
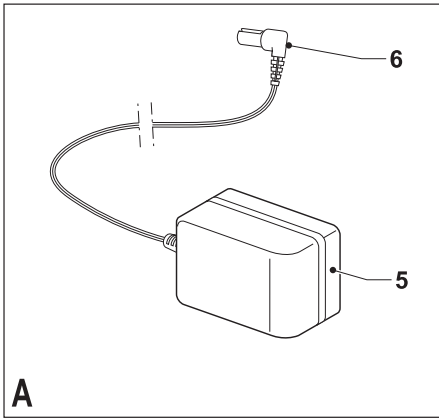


666444-98 IL

תורגם מההוראות המקוריות

www.blackanddecker.eu

KC460LN



ייעוד

המברגה הקומפקטית שלך מתוצרת חברת בלק אנד דקר (Black & Decker) תוכננה לצורך יישומי הברגת ברגים וקידוח בעץ, מתכת ופלסטיק. כלי זה מיועד לשימוש ביתי בלבד.

הוראות בטיחות

אזהרות כלליות לכלים חשמליים



אזהרה! קרא בעיון את כל ההוראות והאזהרות. אי-ציות לאזהרות המפורטות להלן עלול לגרום להתחשמלות, לשריפה ו/או לפגיעה גופנית חמורה.

שמור על כל האזהרות וההוראות לשימוש עתידי. המונח "כלי חשמלי" המופיע בכל האזהרות שיפורטו להלן מתייחס לכלי העבודה החשמלי שלך המוזן במתח רשת (באמצעות כבל) או המופעל באמצעות סוללה נטענת.

1. בטיחות באזור העבודה

- א. **שמור על מקום העבודה נקי ומואר היטב.** אזורי עבודה חשוכים ושיאינם מסודרים מזמנים תאונות.
- ב. **אל תפעיל כלי עבודה חשמליים בסביבה בה קיימים אדים נפיצים כגון בקרבת נוזלים, גזים או אבק דליקים.** כלי עבודה חשמליים יוצרים ניצוצות שעלולים להצית אבק או אדים דליקים.
- ג. **הרחק ילדים ועוברי אורח בזמן הפעלת כלים חשמליים.** הסחת הדעת עלולה לגרום לאיבוד השליטה בעבודה.

2. בטיחות חשמלית

- א. **התקע של הכלי החשמלי חייב להתאים לשקע ההזנה של הרשת. אסור בהחלט לשנות את התקע בכל אופן שהוא. אל תשתמש בתקעים מתאימים עם כלי עבודה חשמליים מאורקים.** תקעים מקוריים ושקעים מתאימים יפחיתו את סכנת ההתחשמלות.
- ב. **מנע ככל האפשר מגע גופני עם גופים או משטחים מאורקים, כמו למשל צינורות מים, רדיאטורים של מערכת הסקה, תנורים חשמליים, מקררים וכו'. סכנת ההתחשמלות גדלה אם גופך מאורק.**
- ג. **אל תחשוף כלים חשמליים לגשם או לתנאי לחות גבוהה.** מים החודרים אל הכלי יגדילו את סכנת ההתחשמלות.
- ד. **אל תפגע בשלמות ותקינות הכבל. אסור בהחלט להשתמש בכבל החשמלי לצורך נשיאת הכלי, משיכתו או הוצאת התקע משקע ההזנה.** הרחק את הכבל ממקורות חום, משמן, ממקומות חדים ומחלקים נעים. כבלים פגומים או מסובכים ועם קשרים יגדילו את סכנת ההתחשמלות.
- ה. **כאשר מפעילים את הכלי במקום שאינו מקורה, חובה להשתמש בכבל מאריך המיועד לשימוש תחת כיפת השמיים.** שימוש בכבל המיועד לשימוש חיצוני, במקור מות שאינם מקוריים, יקטין את סכנת ההתחשמלות.
- ו. **כשחייבים להפעיל כלי עבודה חשמלי במקום לח מאוד, השתמש במקור מתח המוגן על-ידי מפסק**

פחת. שימוש במפסק פחת מקטין את סכנת ההתחשמלות.

3. בטיחות אישית

- א. **במהלך הפעלת כלי עבודה חשמליים עליך לשמור על עירנות, לשים לב לכל פעולותיך ולפעול בשיקול דעת. אסור להפעיל כלי עבודה חשמלי אם אתה עייף או נמצא תחת השפעה של סמים, אלכוהול או תרופות.** גם רגע קצר של חוסר תשומת לב בזמן הפעלת כלים חשמליים עלול לגרום לפגיעה גופנית חמורה.
- ב. **השתמש בציוד מגן. השתמש תמיד בציוד הגנה לעיניים.** שימוש על-פי הצורך בציוד בטיחות מתאים כגון מסכת אבק, נעלי בטיחות שאינן מחליקות, קסדה או אמצעים להגנה על השמיעה, יפחית סכנת לפגיעה גופנית.
- ג. **מנע הפעלה בשוגג. ודא שמתג ההפעלה נמצא במצב מנותק לפני חיבור הכלי למקור המתח ו/או לערכת הסוללות, הרמת הכלי ו/או נשיאתו.** נשיאת הכלי כשאצבעך על המתג או חיבור הכלי לרשת החשמל כשמתג ההפעלה שלו במצב מחובר הם מצבים מסוכנים שמזמנים תאונות.
- ד. **הסר את מפתח הידיוק או כל מפתח אחר לפני הפעלת הכלי.** מפתח הידיוק או כוונן הנשאר צמוד אל חלק סובב של הכלי החשמלי עלול לגרום לפגיעה גופנית חמורה.
- ה. **שמור על יציבות. הקפד על עמידה יציבה ושיווי משקל.** יציבה טובה ושמידה על שיווי המשקל מאפיינות שרשרת שלטיטה טובה יותר בכלי העבודה במצבים בלתי צפויים.
- ו. **לבש בגדים מתאימים. אל תלבש פריטי לבוש רפויים או תכשיטים. הרחק שיער, פריטי תכשיטים ושיער מחלקים נעים.** פריטי ביגוד רפויים, תכשיטים ושיער ארוך עלולים להיתפס בחלקים סובבים.
- ז. **אם הכלי מצויד בחיבור לאמצעים להוצאה ואיסוף של אבק, ודא שהם מחוברים לכלי ושנעשה בהם שימוש יעיל.** שימוש במערכת לאיסוף האבק מפחית את הסכנות הקשורות באבק.
- ח. **שימוש ושמידה הכלי החשמלי**
- א. **אל תאמץ את הכלי. השתמש בכלי העבודה המתאים ליישום שלך.** הכלי המתאים יבצע את העבודה באופן טוב ובטוח יותר כאשר הוא יופעל בקצב העיבוד אליו הוא מיועד.
- ב. **אל תשתמש בכלי אם מתג ההפעלה שלו אינו מפעיל ומנתק אותו כהלכה.** כלי חשמלי שלא ניתן לשלוט בפעולתו באמצעות המתג הוא מסוכן וחובה לתקן אותו.
- ג. **נתק את התקע ממקור המתח ו/או ממארג הסוללות לפני ביצוע כונונים, החלפת אביזרים או אחסנת הכלי.** נקיטת אמצעי בטיחות אלה תפחית את סכנת ההפעלה בשוגג של כלי חשמלי.
- ד. **אחסן כלי עבודה חשמליים שאינם מופעלים הרחק מטווח הגישה של ילדים ואל תאפשר לאנשים שאינם**

- השתמש בציוד הגנה לאוזניים בזמן שימוש במפתח הולם (פניאומטי או הידראולי). חשיפה לרעש בעצמה גדולה עלולה לגרום לאיבוד כושר השמיעה.
- השתמש בידיות המסופקות עם הכלי. איבוד שליטה עלול לגרום לפציעה.
- השתמש במהדקים או בכל דרך מעשית אחרת כדי לתמוך ולאבטח את החלק המעובד אל בסיס יציב. החזקת החלק המעובד ביד או צמוד אל גופך משאירה אותו במצב בלתי יציב ואתה עלול לאבד את השליטה.
- לפני קידוח/הברגה בקירות, רצפות או תקרות חובה לבדוק את המיקום של חיווט וצינורות.
- כלי זה אינו מיועד לשימושם של אנשים (כולל ילדים) בעלי כישורים פיזיים, חישתיים או שכליים ירודים, או חסרי ניסיון יודע בהפעלת הכלי, אלא אם קיים עליהם פיקוח וניתנו להם הסברים והדרכה על הפעלת הכלי על-ידי אדם האחראי לבטיחותם. יש להשיגו על ידיים כדי לוודא שהם לא יישחקו עם הכלי.
- ייעוד המברגה מתואר בחוברת הוראות זו. שימוש באביזרים, בציוד עזר כלשהו או ביצוע פעולה כלשהי עם כלי זה שלא הומלצו בחוברת הוראות זו עלולים לגרום לסכנת פגיעה גופנית ו/או נזק לרכוש.

רעידות

ערכי הרעידות המוצגים בנתונים הטכניים והצהרת התי אימות נמדדו על-פי שיטת בחינה תקנית המפורטת בתקן EN 60745 וניתן להשתמש בהם לצורך השוואה בין כלי עבודה שונים. ניתן גם להשתמש בערך הרעידות המוצגה לצורך הערכה ראשונית של החשיפה.

אזהרה! ערך עצמת הרעידות במהלך שימוש בפועל של הכלי יכול להיות שונה מהערך המוצג, על-פי אופן השימוש בכלי. עצמת הרעידות עלולה לעלות מעבר לרמה המצוינת.

כשמעריכים את החשיפה לרעידות לצורך קביעת אמצעי הבטיחות הדרושים על-פי EC/2002/44 לצורך הגנה על עובדים המשתמשים דרך קבע בכלי עבודה חשמליים, יש להתחשב בהערכה של החשיפה לרעידות, תנאי העבודה בפועל ואופן השימוש בכלי, כולל התחשבות בכל חלקי מחזור העבודה, כמו למשל משכי הזמן שפעולת הכלי מופסקת והזמנים בהם הוא פועל במצב סרק בנוסף לשימוש לביצוע עבודה בפועל.

תוויות על הכלי

הסמלים הבאים מוצגים על הכלי:

אזהרה! המשתמש חייב לקרוא את חוברת ההוראות כדי להפחית את סכנת הפגיעה הגופנית.




הנחיות בטיחות נוספות לסוללות ולמטענים

סוללות

- אסור בהחלט לפתוח סוללה, מכל סיבה שהיא.
- אסור להרטיב את הסוללה במים.

- מכירים היטב את כלי העבודה החשמליים או שלא קראו חוברת הוראות זו להפעיל אותם. הפעלת כלי עבודה חשמליים על-ידי משתמשים בלתי מיומנים וחסרי הכשרה מתאימה היא מסוכנת.
- ה. **תחזק את כלי העבודה החשמליים. בדוק את היישור ואת חופש התנועה של חלקים נעים, שבר חלקים או כל פגם או נזק אחר שעלול להשפיע על הפעולה התקינה של הכלי. אם הכלי ניזוק, דאג לתיקון הכלי לפני השימוש בו.** תאונות רבות קורות בגלל כלי עבודה חשמליים שאינם מתוחזקים כהלכה.
- ו. **שמור את כלי החיתוך נקיים וחדים.** קל יותר לשלוט בכלי חיתוך בעלי שפות חדות ממתוחזקים כהלכה, והם נוטים פחות להיתפס.
- ז. **השתמש בכלי החשמלי, באביזריו ובמקדחים, ראשי הברגה וכו' על-פי הוראות אלה ובאופן שיועד עבור כלי זה.** תוך התחשבות בתנאי העבודה ובסוג העבודה שהם לבצע. שימוש בכלי עבודה חשמלי לביצוע פעולות שאינן מיועד להן עלול לגרום למצב מסוכן.
- 5. **שימוש ושמירה על סוללות**
- א. **בצע את הטעינה אך ורק באמצעות המטען שסופק עם הכלי/המכשיר.** מטען המתאים לסוללה מסוג מסוים עלול לגרום לשריפה בעקבות ניסיון לטעון סוללה מסוג אחר.
- ב. **הקפד להתקין בכלי עבודה חשמליים אך ורק את מארזי הסוללות הייעודיים המיועדים להם.** שימוש בסוג אחר של מארזי סוללות עלול לגרום לסכנת פגיעה גופנית ושריפה.
- ג. **כשמארח הסוללות אינו בשימוש, הרחק אותו מגופים מתכתיים אחרים כגון מהדקי מתכת, מטבעות, מפתחות, מסמרים, ברגים או חלקי מתכת קטנים אחרים שעלולים לגרום לקצר בין מגעי הסוללה.** קיצור מגעי הסוללה עלול לגרום לכוויות או לשריפה.
- ד. **במצבים חריגים וקיצוניים, נזול עלול לדלוף מתוך הסוללה. הימנע מכל מגע. במקרה של מגע, שטוף מיד את המקום במים. אם הנוזל בא במגע עם העיניים, בנוסף לשיטפה פנה לקבלת סיוע רפואי. נזול המותז מתוך הסוללה עלול לגרום לגירוי או לכוויות.**
- 6. **טיפול**
- א. **הטיפול בכלי החשמלי שלך חייב להתבצע על-ידי מי שהוסמך לכך, המשתמש בחלקי חילוף מקוריים, זהים. עמידה בדרישות אלה תבטיח שמירה על בטיחות הכלי החשמלי.**

אזהרות נוספות לכלים חשמליים

אזהרה! אזהרות בטיחות נוספות למברגות ולמפתחות הולם 

- **החזק את הכלי החשמלי במאזנים המבודדים כאשר עליך לבצע עבודה בה הבורג/אמצעי ההידוק עלול לגעת במוליכים נסתרים או בכבל החשמלי של הכלי עצמו.** מגע של הבורג/אמצעי ההידוק במוליך חשמלי "חי" עלול לגרום לחימום חלקי המתכת החשופים של הכלי ולחשמל את המפעיל.

המטען יפסיק לפעול באופן אוטומטי כאשר טמפרטורת הסביבה גבוהה מדי. במצב זה לא ניתן להפעיל את המטען. יש לנתק את היחידה ממקור המתח ולהביא אותה לתחנת שירות מוסמכת לתיקון.



בטיחות חשמלית

מטען זה בנוי בשיטת הבידוד הכפול; לכן אין צורך במוליך ארקה. הקפד תמיד לבדוק שמתח המקור מתאים למתח ההפעלה הרשום על לוחית הזיהוי.



אם נגרם נזק לכבל ההזנה, חובה להחליפו על-ידי היצרן או באמצעות תחנת שירות מורשית של בלק אנד דקר, כדי להימנע מסיכונים.

- אזהרה!** אסור בהחלט לנסות להחליף את מטען הסוללות ולחבר את הסוללה לטעינה בשקע מתח רגיל.

מאפיינים

1. מתג הפעלה/הפסקה
2. בורר קדימה/אחורה
3. מחזיק כלי
4. נורת LED

ציור A

5. מטען
6. שקע המטען

הרכבה

התקנה והסרה של מקדח/ראש הברגה (ציור B)

בכלי זה ניתן להשתמש במקדחים ובראשי הברגה בעלי קנה משושה 6.35 מ"מ (1/4").

- לצורך התקנת מקדח/ראש הברגה, הכנס את קנה המקדח/ראש הברגה למחזיק (3).
- לצורך הסרת מקדח/ראש הברגה, הוצא את קנה המקדח/ראש הברגה מן המחזיק (3).

שימוש

אזהרה! הנח לכלי לבצע את העבודה בקצב המתאים לו. אל תעמיס אותו בעומס-יתר.

- לפני השימוש הראשון, חובה לטעון את הסוללה למשך 9 שעות לפחות.

טעינת הסוללה (ציור C)

- הכנס את תקע המטען (6) אל המחבר (7).
- חבר את המטען לרשת החשמל (5).
- השאר את הכלי מחובר אל המטען למשך 12 שעות. במהלך הטעינה המטען עשוי לזמזם ולהתחמם; זוהי תופעה רגילה שאינה מעידה על תקלה כלשהי.

אזהרה! אל תטען את הסוללה כשטמפרטורת הסביבה מתחת ל-10°C או מעל 40°C.

- אסור לחשוף את הסוללה לחום.
- אל תאחסן סוללות במקום בו הטמפרטורה עלולה לעלות מעל 40°C.
- טען את הסוללה רק כשטמפרטורת הסביבה בין 10°C לבין 40°C.
- טען את הסוללה רק באמצעות מטען הסוללות שסופק עם הכלי.
- כאשר יש לגרוט את הסוללות עליך לפעול על-פי הוראות המפורטות בנושא "הגנה אל איכות הסביבה".
- אסור לגרום נזק לסוללות או לעוות אותן על-ידי ניקוב או הבטות, מכיוון ששמן בכך סיכון של שריפה ופגיעה גופנית.
- אל תנסה לטעון סוללות פגומות או שנגרם להן נזק.
- בתנאים קשים במיוחד, הסוללה עלולה לדלוף. כאשר אתה מבחין בנוזל על הסוללה, נגב בזריחות את הנוזל באמצעות מטלית. מנע מגע עם עור הגוף.
- במקרה של מגע בעור הגוף או בעיניים, פעל על-פי ההוראות הבאות.

אזהרה! נוזל הסוללה עלול לגרום לפגיעות גופניות או לנזק לרכוש. במקרה של מגע עם העור, שטוף מיד את המקום במים. במקרה של התפתחות אדמומיות, כאב או גירוי, פנה באופן מיידי לקבלת סיוע רפואי. במקרה של מגע עם העיניים, שטוף מיד במים נקיים ופנה לקבלת סיוע רפואי.

מטענים

המטען מתוכנן למתח מסוים. הקפד תמיד לבדוק שמתח המקור מתאים למתח ההפעלה הרשום על לוחית הזיהוי.

אזהרה! אסור בהחלט לנסות להחליף את מטען הסוללות ולחבר את הסוללה לטעינה בשקע מתח רגיל.

- השתמש במטען הסוללות מתוצרת בלק אנד דקר רק לטעינת הסוללה בכלי שלמענו הוא סופק. סוללות אחרות עלולות להתפוצץ, לגרום לפגיעה גופנית ונזק.
- אסור בהחלט לנסות לטעון סוללות שאינן מיועדות לטעינה חוזרת.
- אם נגרם נזק לכבל ההזנה, חובה להחליפו על-ידי היצרן או באמצעות תחנת שירות מורשית של בלק אנד דקר, כדי להימנע מסיכונים.
- החלף מיד כבל שהתגלה בו נזק.
- אסור להרטיב את מטען הסוללות במים.
- אסור לפתוח את המטען.
- אסור להחדיר אל המטען כל חפץ שהוא.
- במהלך הטעינה, המכשיר/הכלי/הסוללות צריכים להימצא במקום מאוורר היטב.

מכשיר זה מיועד לשימוש במקומות מקורים בלבד.



קרא חוברת זו בעיון לפני השימוש במכשיר.



שנאי מבודד למניעת התחשמלות. מקור המתח מבודד באופן חשמלי מצד המוצא של השנאי.



בחירת כיוון הסיבוב (ציור D)

לקידוח ולהידוק ברגים, השתמש בסיבוב קדימה. להרפיית הידוק ברגים ולצורך שחרור מקדח שנתפס, השתמש בסיבוב לאחור.

- לבחירת סיבוב קדימה, דחוף את מתג בורר סיבוב קדימה/אחורה (2) למצב קדימה.
- לבחירת סיבוב לאחור, דחוף את מתג בורר סיבוב קדימה/אחורה (2) למצב אחורה.
- לנעילת הכלי, הבא את מתג בורר כיוון סיבוב קדימה/אחורה למצב המרכזי.

קידוח/הברגת ברגים

- בחר את כיוון הסיבוב הדרוש, קדימה או אחורה, באמצעות מתג בורר סיבוב קדימה/אחורה (2).
- להפעלת הכלי, לחץ על מתג ההפעלה (1).
- להפסקת פעולת הכלי, הרפה ממתג ההפעלה (1).

תאורת LED

תאורת ה-LED (4) מופעלת באופן אוטומטי בעקבות לחיצה על מתג ההפעלה. תאורת ה-LED תאיר בעקבות לחיצה על מתג ההפעלה גם כאשר מתג בורר סיבוב קדימה/אחורה (2) במצב נעול (המצב המרכזי).

עצות לשימוש יעיל

הברגת ברגים

- השתמש תמיד בראש הברגה מהסוג והמידה המתאימים לעבודה שעליך לבצע.
- אם קשה להדק את הברגים, נסה ליישם עליהם מעט נזול רחיצת כלים או סבון כחומר סיכה.
- השתמש בנועל הכוש כדי להרפות את ההידוק של ברגים המהודקים בכוח רב או להידוק חזק של ברגים.
- החזק תמיד את הכלי ואת ראש הברגה בקו ישר עם הבורג.
- כשמברגים בעץ, מומלץ לקדוח קדח מוביל בעומק השווה לאורך הבורג. קדח מוביל מסייע לחדירת הבורג ומונע סדקים או עיוות של העץ. המידה המיטבית של הקדח המוביל מפורטת בטבלה שלהלן.
- כשמברגים בעץ קשה, מומלץ לקדוח גם קדח מרווח בעומק השווה למחצית אורך הבורג. המידה המיטבית של קדח המרווח מפורטת בטבלה שלהלן.

קדח מרווח	קוטר קדח מוביל (עץ קשה)	קוטר קדח מוביל (עץ רך)	מידת הבורג
3.6 מ"מ	2.5 מ"מ	2.0 מ"מ	6' מס (3.5 מ"מ)
4.5 מ"מ	3.0 מ"מ	2.5 מ"מ	8' מס (4 מ"מ)
5.0 מ"מ	3.5 מ"מ	3.0 מ"מ	10' מס (5 מ"מ)

קידוח

- הפעל לחץ קל על הכלי, בקו ישר עם המקדח.
- רגע לפני שקצה המקדח חודר ועובר את החלק הנקדח, הפחת את הלחץ על הכלי.
- השתמש בגוש עץ כדי לתמוך ולהגן על הצד האחורי של החלק הנקדח, אם פני השטח בסביבת הקדח עלולים להיסדק.

- השתמש במדגש כדי ליצור שקע להתחלת קידוח במרכז החור המיועד כדי לשפר את הדיקון.

אביזרים וציוד עזר

ביצועי הכלי תלויים באבזור בו משתמשים. האביזרים של חברת בלק אנד דקר ושל חברת פיראנה מיוצרים על-פי תקני איכות מתקדמים ותוכננו לשפר את ביצועי הכלי. שימוש באביזרים אלה יאפשר להפיק את המיטב מהכלי שלך.

בכלי זה ניתן להשתמש בראשי הברגה בעלי קנה משושה 6.35 מ"מ (1/4"). האביזרים מסדרת סופר-לוק של חברת פיראנה ותוכנו לשימוש עם כלי זה.

תחזוקה

המכשיר/כלי שלך, המוזן בסוללות/או במתח רשת באמצעות כבל הזנה, מתוצרת בלק אנד דקר, תוכנן לפעול למשך זמן ממושך עם תחזוקה מזערית. פעולה ממושכת ומשביעת רצון של הכלי תלויה בטיפול נכון בכלי ובניקוי סדיר. המטען שלך אינו זקוק לתחזוקה כלשהי, למעט ניקוי סדיר.

אזהרה! לפני ביצוע כל פעולת תחזוקה, הפסק את פעולת הכלי והוצא את תקע הזנה מרשת החשמל או הסר את הסוללה מהכלי אם יש לו סוללה נפרדת. אם הסוללה מובנית בכלי, הפעל את הכלי ברציפות עד לריקונה המלא של הסוללה. נתק את המטען מן השקע שבקיר לפני ניקוי.

- נקה באופן סדיר את חריצי האוורור של הכלי ושל המטען באמצעות מברשת רכה או מטלית יבשה.
- נקה באופן סדיר את בית המנוע באמצעות מטלית לחה. אל תשתמש בתכשיר ניקוי שוחק או על בסיס של ממש.
- פתח את התפנית מדי פעם והקש עליה כדי לסלק את האבק שהצטבר בחלקה הפנימי (אם קיימת).

הגנת הסביבה

אסור לפזר או לסלק מוצר זה ביחד עם אשפה ביתית רגילה.



אם תחליט יום אחד שעליך להחליף את כלי העבודה שלך מתוצרת בלק אנד דקר, או אם אין לך יותר צורך בו, אל תשליך אותו לאשפה הביתית. הכן את הכלי לאיסוף נפרד של אשפה.

איסוף נפרד של מוצרים משומשים וחומרי אריזה מאפשר למחזר חומרים שונים לשימוש חוזר. חומרים ממוחזרים או שנעשה בהם שימוש חוזר מסייעים למניעת זיהום הסביבה ומפחיתים את הדרישה לחומרי גלם בסיסיים.



ייתכן כי התקנות המקומיות מעמידות שירותי איסוף נפרד למוצרים חשמליים ביתיים באתרי פסולת עירוניים או שתוכל למסור את הכלי הישן שלך לחנות בה תרכוש מוצר חדש.

חברת בלק אנד דקר מעמידה לרשותך מתקן לאיסוף ומיחזור של מוצרי בלק אנד דקר, לאחר שהגיעו לסוף חיי

רמת עצמת הרעש, הנמדדת על-פי תקן EN 60745 היא: לחץ הקול (L_{pa}) 58.9 dB(A), תחום סטייה (K) 3 dB(A), עצמת הרעש (L_{wa}) 69.9 dB(A), תחום סטייה (K) 3 dB(A)

ערכי רעידות כוללים (סך וקטורי תלת-צירי) לפי תקן EN 60745:
 קידוח במתכת 0.979 a_{n,D} מ/שנ², תחום סטייה 1.5 K
 מ/שנ², הברגה ללא הקשה 0.247 a_{n,S} מ/שנ², תחום סטייה 1.5 K
 מ/שנ²

החנות מטה אחראי לאיסוף החומר הטכני ולהצהרה זו בשם חברת בלק אנד דקר.



Kevin Hewitt
 מנהל מחלקת הנדסת מוצרי צריכה
 Spennymoor, County Durham
 DL16 6JG, United Kingdom
 15-10-2009

אחריות

חברת בלק אנד דקר בטוחה באיכות הגבוהה של מוצריה ומספקת אחריות יוצאת מן הכלל. הצהרת אחריות זו מתווך ספת על הזכויות שלך על-פי דין ואינה גורעת מהן מאומה. אחריות זו תקפה בכל המדינות החברות באיחוד האירופאי וכן באזור הסחר החופשי האירופאי.

אם מוצר של בלק אנד דקר מתקלקל כתוצאה מחומרי ייצור פגומים, ייצור לקוי או חוסר תאימות בתוך 24 חודשים מתאריך הרכישה, חברת בלק אנד דקר תחליף חלקים פגומים, תתקן מוצרים שפעלו בתנאי עבודה סבירים או תחליף מוצרים כאלה כדי להבטיח גרימת אי-נוחות מזערית ללקוח, אלא אם:

- המוצר שימש לצורך מסחרי, מקצועי או למטרות השכרה.
- המוצר הופעל שלא כהלכה או הוזנח.
- נזק נגרם למוצר כתוצאה מגופים זרים, חומרים זרים או במקרה של תאונה.
- בוצע ניסיון תיקון של המכשיר על-ידי מי שאינו שייך לתחנת שירות מוסמכת על-ידי חברת בלק אנד דקר.

לתביעת שירות במסגרת אחריות זו, עליך להציג את חשבונית הרכישה למוכר המכשיר או לגורם המוסמך לתקן אותו. תוכל לבדוק את המיקום של תחנת השירות המורשית הקרובה אליך על-ידי התקשרות לנציגות בלק אנד דקר המקומית לפי הכתובת המפורטת בחוברת זו. לחליפין, רשימת תחנות השירות המורשות של בלק אנד דקר, כולל פרטיהן המלאים ואנשי הקשר שלהן מפורטת באינטרנט בכתובת: www.2helpU.com.

בקר באתר שלנו www.blackanddecker.co.uk כדי לרשום מוצר בלאק אנד דקר חדש וכדי להתעדכן במוצרים חדשים ובהצעות מיוחדות. מידע נוסף על המודל תג בלאק אנד דקר ועל מגוון המוצרים שלנו זמין באתר www.blackanddecker.co.uk

השירות שלהם. כדי לנצל שירות זה, החזר את המוצר שלך לכל תחנת שירות מורשית שתאסוף אותו מטעמנו.

תוכל לבדוק את המיקום של תחנת השירות המורשית הקרובה אליך על-ידי התקשרות לנציגות בלק אנד דקר המקומית לפי הכתובת המפורטת בחוברת זו. לחליפין, רשימת תחנות השירות המורשות של בלק אנד דקר, כולל פרטיהן המלאים ואנשי הקשר שלהן מפורטת באינטרנט בכתובת: www.2helpU.com

סוללות

כשהסוללה אינה נטענת יותר וסיימה את חייה, עליך לסלק אותה תוך שמירה על איכות הסביבה:



- אל תקצר בין קוטבי הסוללה.
- אסור לשרוף סוללה/מארזי סוללות או לזרוק אותם לאש מכיוון שהתוצאות עלולות להיות פיצוץ ופגיעות גופניות.
- המשך להפעיל את הכלי עד לריקון מלא של הסוללה ולאחר מכן הסר אותה מהכלי.
- הסוללות ניתנות למיחזור. אחסן את הסוללה באריזה מתאימה כדי להבטיח שהדקי הסוללה לא יוכלו להתנתק. קצר. הבא את הסוללה לכל תחנת שירות מורשית או לתחנת מיחזור מקומית.

נתונים טכניים

KC460LN	
מתח	וולט ז"י 3.6
מהירות מרבית ללא עומס	סל"ד 180
מומנט עצירה פתאומית	ניוטון-מ' 7.7
מומנט מקסימלי	ניוטון-מ' 3.2
מחזיק מקדח/ראש הברגה	מ"מ 6.35 (1/4")
משקל	ק"ג 0.4

סוללה

מתח	וולט 3.6
סוג הסוללה	Li-Ion
קיבול באמפר-שעה	1.1

מטען

מתח כניסה	230 V _{AC}
משך טעינה מקורב	שעה 12
משקל	ק"ג 0.13

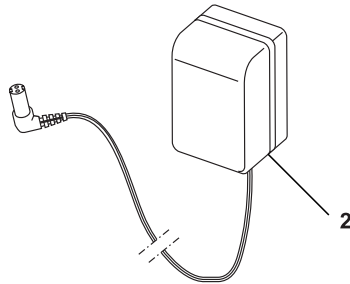
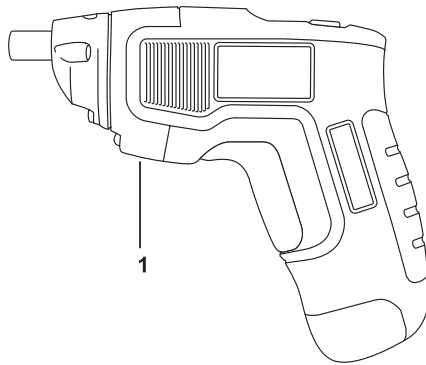
הצהרת תאימות



KC460LN H1

חברת בלק אנד דקר (Black & Decker) מצהירה שמוצרים אלה תואמים לדרישות התקנים: EC/98/37 (עד 28/12/2009), EC/2006/42 (מ-29/12/2009), EN 60745

Partial support - Only parts shown available
Nur die aufgeführten teile sind lieferbar
Reparation partielle - Seules les pieces indiquees sont disponibles
Supporto parziale - Sono disponibili soltanto le parti evidenziate
Solo estan disponibles las peizas listadas
So se encontram disponiveis as pecas listadas
Gedeeltelijke ondersteuning - alleen de getoonde onderdelen
zijn beschikbaar



GB WARRANTY CARD

LT GARANTINIS TALONAS

D GARANTIEKARTE

LV GARANTIJAS TALONS

CZ ZÁRUČNÍ LIST

PL KARTA GWARANCYJNA

H JÓTÁLLÁSI JEGY

IL תעודת אחריות



GB month
D monate
CZ měsíců
H hónap

24

LT mėn
LV mēneši
PL miesiący
IL חודש

GB	Serial No.	Date of sale	Selling stamp Signature
D	Seriennummer	Verkaufsdatum	Stempel Unterschrift
CZ	Výrobní kód	Datum prodeje	Razítko prodejny Podpis
H	Gyári szám	A vásárlás napja	Pecsét helye Aláírás
LT	Serijos numeris	Pardavimo data	Pardavėjo antspaudas Parašas
LV	Sērijas numurs	Pārdošanas datums	Pārdevēja zīmogs Pārdevēja paraksts
PL	Numer seryjny	Data sprzedaży	Stempel Podpis
IL	מס' סידורי	תאריך הרכישה	חותמת המוכר חתימה

(GB)

Service address
England
210 Bath Road, Slough
Berkshire SL 1 3YD
Tel.: 01753/511234
Fax: 01753/551155

(D)

Service-Adresse
Deutschland
Richard-Klinger-Straße
65510 Idstein
Tel.: 06126/210
Fax: 06126/21601

(CZ)

Adresy servisu
Band Servis
Klásterského 2
CZ-14300 Praha 4
Tel.: 244 403 247
Fax: 241 770 167

(H)

Band Servis
K Pasekám 4440
CZ-76001 Zlín
Tel.: 577 008 550/551
Fax: 577 008 559
http://www.bandservis.cz

Black & Decker Központi
Garanciális-és Márkaszerviz
1163 Budapest
(Sashalom) Thököly út 17.
Tel.: 403-2260
Fax: 404-0014

(LT)

Remonto dirbtuvių adresas
BLACK & DECKER
Žirmūnų 139a
2012 Vilnius
Tel.: 273 73 59
Fax: 273 74 73

(LV)

Servisa adrese
Baltijas Dizaina Grupa
Skanstes iela 13
Rīga, LV-1013,
Latvija
Tel.: 00371-7375769
Fax: 00371-7360591

(IL)

קבוצת מכשירי עבודה בע"מ, נציגי בלק אנד דקר
ודיוולט בישראל.
מעבדת שירות ארצית ואולם תצוגה מרכזי.
כתובת: רח' המרכבה 1 איזור התעשייה חולון
טלפונים: 5588910-03 פקס: 5588832-03
אתר אינטרנט: www.dewalt.org.il
www.blackanddecker.org.il

(PL)

Adres serwisu centralnego
ERPATECH
ul. Obozowa 61
01-418 Warszawa
Tel.: 022-8620808
Fax: 022-8620809

(GB) Documentation of the warranty repair

(LT) Garantinių remontų dokumentacija

(D) Dokumentation der Garantiereparatur

(LV) Garantijas remonta dokumentācija

(CZ) Dokumentace záruční opravy

(PL) Przebieg napraw gwarancyjnych

(H) A garanciális javítás dokumentálása

(IL) תיעוד תיקון באחריות

GB	No.	Date of receipt for repair	Date of repair	Repair order no.	Defect	Stamp Signature
D	Nr.	Annahmedatum	Reparaturdatum	Auftragsnum- mer	Defekt	Stempel Unterschrift
CZ	Číslo	Datum příjmu	Datum zakázky	Číslo zakázky	Závada	Razítko Podpis
H	Sorszám	Bejelentés időpontja	Javítási időpont	Javítási	Hiba jelleg oka	Pecset Aláírás
	Jótállás új határideje			munkalapszám		
LT	Nr.	Registracijos data	Remonto data	Remonto Nr.	Defektas	Antspaudas Parašas
LV	N.p.k.	Pieņemšanas datums	Remonta datums	Remonta doku- menta numurs	Defekti	Zīmogs Paraksts
PL	Nr.	Data zgłoszenia	Data naprawy	Nr. zlecenia	Przebieg naprawy	Stempel Podpis
IL	'on	תאריך הקבלה לתיקון	תאריך התיקון	מס' הזמנת התיקון	תקלה	חותמת חתימה