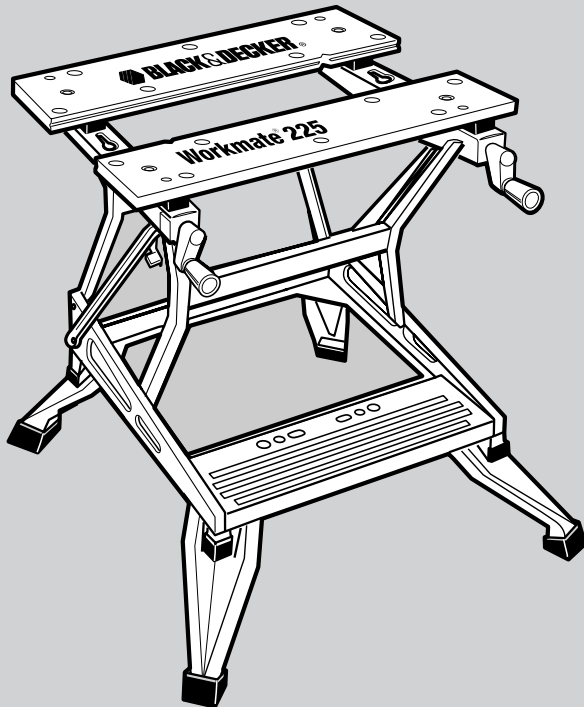




取扱説明書

Work Mate (ワークメイト)

WM225

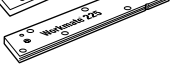


このたびはブラック・アンド・デッカー「Work Mate (ワークメイト)」をお買い上げいただきまして誠に有難うございます。

ご使用前に、この取扱説明書をよくお読みになり正しくご使用くださいますようお願い申し上げます。

なお、この取扱説明書は大切に保管し、必要に応じてご参照ください。

製品内容

部品名	入数	部品名	入数
ワークメイト本体フレーム 	1	ソケット・レンチ 	1
バイス前・後 (後)  (前) 	2	フロント・ブロック 	2
バイス・スクリュー 	2	リア・ブロック (上・下突起あり) 	2
ピボット・ナット 	2	ボルト 	4
バイス調整ハンドル (クランク) 	2	留めピン 	2
ペグ 	4	バイス調整ハンドル・ノブ 	2
ゴム製フット 	4	ワッシャー 	2

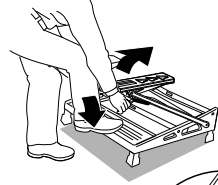
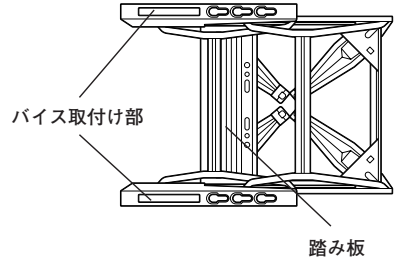
本製品は一部組み立てが終了しております。

箱の中の部品をすべて取り出し、製品内容がすべてあるかご確認ください。

製品の組み立て方

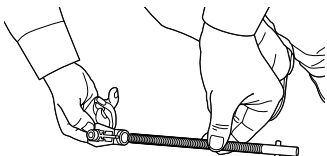
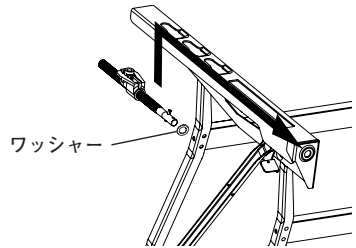
組み立ての準備

1. ワークメイト本体のバイス取り付け部を上にして、床に置いてください。
踏みに片足を掛けて、左右の端にあるリリース・レバーを引いてロックを外し、ワークメイトの上部全体を引っ張りあげます。(ロックが外れた段階でリリースレバーから手を離します。)
完全に開き終わると”カチン”と音がして再びロックされます。

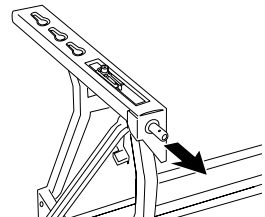


バイス（前）を取り付けます

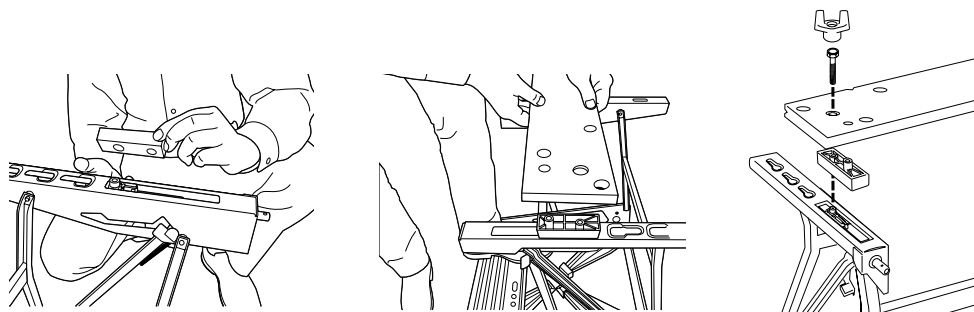
2. バイス・スクリュー（2本）、ピボット・ナット（2個）を用意し、バイス・スクリューにピボットナットをおよそ半分の位置まで通してください。この作業を2本とも行ってください。
バイス・スクリューを取り付けたピボット・ナットのボルト差込部分を上にして、ワッシャーを通して本体内側から差込んでください。



(ピボット・ナットの向きに注意してください。)

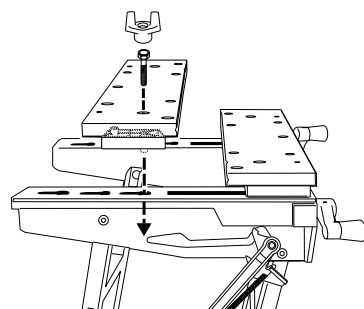


3. フロント・ブロック (2個) ボルト (2本) バイス (前) を用意し、フロント・ブロックをネジ穴を上にして、ピボットナットに取り付けます。次にバイス (前) をネジ穴に合うように取り付け、ボルトをソケット・レンチを使って締めます。この作業を左右両方行ってください。



バイス (後) を取り付けます

4. リア・ブロック (2個) ボルト (2本) バイス (後) を用意し、フロント部と同様にネジ穴を上にし、バイス (後) をネジ穴に合うように取り付け、ボルトをソケット・レンチを使って締めます。

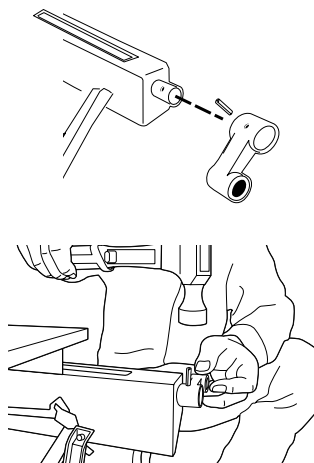


※フロント・ブロックとリア・ブロックにはネジ山がきってありませんので、力強く締め付けてください。

バイス調整ハンドルを取り付けます

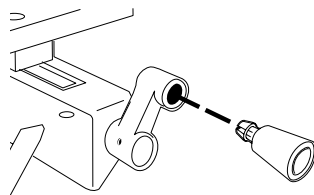
5. 左右のバイス・スクリューにバイス調整ハンドルを固定します。

バイス・スクリューの先端に開いているピン用の穴とバイス調整ハンドルに開いているピン用の穴を合わせて留めピンを差し込んでください。ピンは金槌等を使って、中まで差し込んでください。

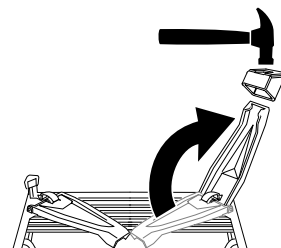


バイス調整ハンドル・ノブを取り付けます

6. 左右のバイス調整ハンドルに、バイス調整ハンドル・ノブを”カチン”と音がするまで差し込んでください。



7. ワークメイト本体を裏返して、4本の折りたたみ脚を完全に開いてください。ゴム製フット（脚用滑り止め）を4本の脚の先端に金槌等で軽く叩いて取り付けてください。



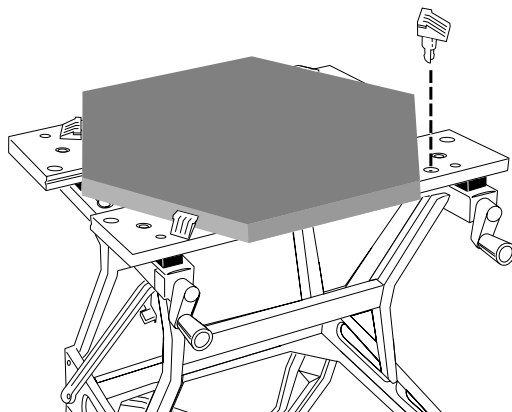
以上で組み立て作業は終了です。

バイス（後）位置の変更方法

ワークメイト本体フレームにはバイス（後）の位置を変更できるように3箇所穴が開いています。固定する制作物の大きさにより使い分けてください。使用する各穴が平行になるように取り付けてください。

ペグの使い方

付属されている4つのペグは、バイスの上面にある穴に差し込み、円形や不規則な形状の製作物を固定する際に使用することができます。



製品仕様

本体	WM225
最大負荷加重	204kg
バイス能力	240mm
本体質量	14kg
本体サイズ（長さ×幅×高さ）	370×630×770mm

ポップリベット・ファスナー株式会社

ブラック・アンド・デッカー事業部

〒171-0022 東京都豊島区南池袋1-11-22

山種池袋ビル4F

Tel: 03 (5979) 5677 Fax: 03 (5979) 5788

www.blackanddecker-japan.com

<保証規定>

保証期間：お買い上げ日より1年間

- 1) 取扱説明書や製品ラベルに記載されている注意書きに従った使用状況で、本製品が万が一故障した場合には、無償修理または新品と交換いたします。無償修理・交換をご依頼になる場合は、以下のものを、お買い上げの販売店までご持参、またはブラック・アンド・デッカーサービスセンターまでご送付ください。
 - ・製品
 - ・必要事項を記入した本書
 - ・レシート(領収書)またはそのコピーお買い上げの販売店、またはブラック・アンド・デッカーサービスセンターまでご持参、またはご送付いただいた場合の諸費用は、お客様の負担となります。
- 2) 次の場合は、本保証書規定の対象外となり、有料の修理・交換とさせていただきます。
 - ◆本書、及びお買い上げを証明するレシート(領収書)またはそのコピーの提示がない場合
 - ◆ご家庭以外(業務用としてなど)で使用した場合の故障および損傷
 - ◆移動、落下などによる故障および損傷
 - ◆使用上の誤りや注意書きを無視した使用による故障及び損傷
 - ◆不当な修理や改造による故障及び損傷
 - ◆火災・地震などの天災、騒乱などの人災、公害や異常電圧などの環境による故障および損傷
 - ◆海外など、ご利用電源が100V(50/60Hz)でない環境でのご使用による故障および損傷
 - ◆保証期間経過後のご依頼
- 3) 本書は日本国内においてのみ有効です。This warranty is valid only in Japan.
- 4) 本書は再発行いたしませんので、紛失しないように大切に保管してください。
- 5) 本規定は、以上の保証規定により修理・交換をお約束するためのもので、これによりお客様の法律上の権利を制限するものではありません。

※充電機、電球、ビット、ノコ刃、サンドペーパー、掃除機フィルター等の消耗品は保証の対象外です。

<アフターサービスについて>

アフターサービスに関する事項は、「アフターサービスについて」をご参照ください。保証期間経過後の修理等については、ブラック・アンド・デッカーサービスセンターまでお問合せください。

<個人情報のお取り扱いについて>

弊社は、お客様よりお知らせいただいたお客様の住所、氏名、電話番号などの個人を識別、もしくは特定することのできる固有の情報(以下「個人情報」)を、本サービス提供目的のため、弊社ならびに弊社指定の宅配業者に提供します。お客様は、あらかじめこれに同意するものとします。また個人情報は、新製品情報、イベントのご案内、弊社製品サービスの品質向上のためにも利用させていただきます。



ブラック・アンド・デッカー 製品保証書

本書は、裏面に記載された保証規定により無償で修理・交換をお約束するものです。
詳細は裏面の保証規定をご参照ください。

お客様記入欄	
フリガナ	
お名前	
TEL	()
ご住所	(〒) 都道府県
製品名	型番
Work Mate (ワークメイト)	WM225
お買い上げ日	販売店名
年 月 日	
販売店住所	
TEL : ()	

ポップリベット・ファスナー株式会社
ブラック・アンド・デッカー事業部
〒171-0022 東京都豊島区南池袋1-11-22 山種池袋ビル4F
TEL:03 (5979) 5677 FAX:03 (5979) 5788