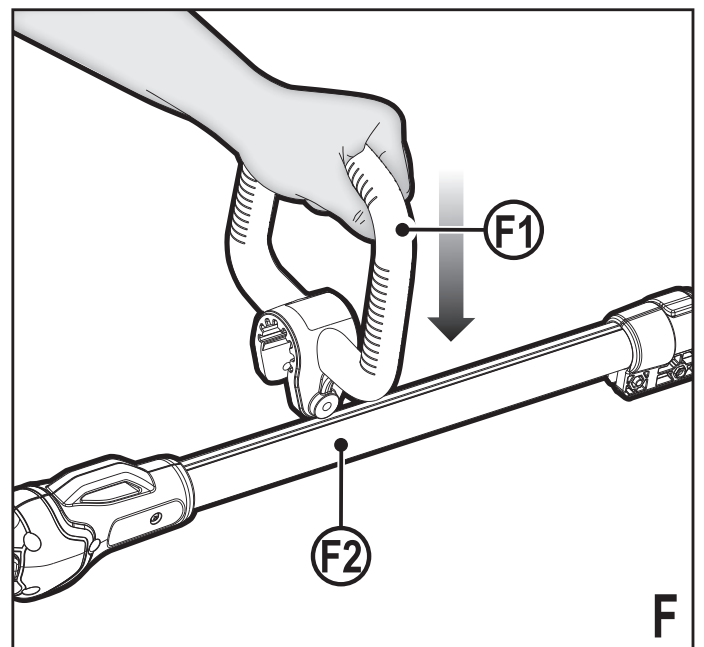
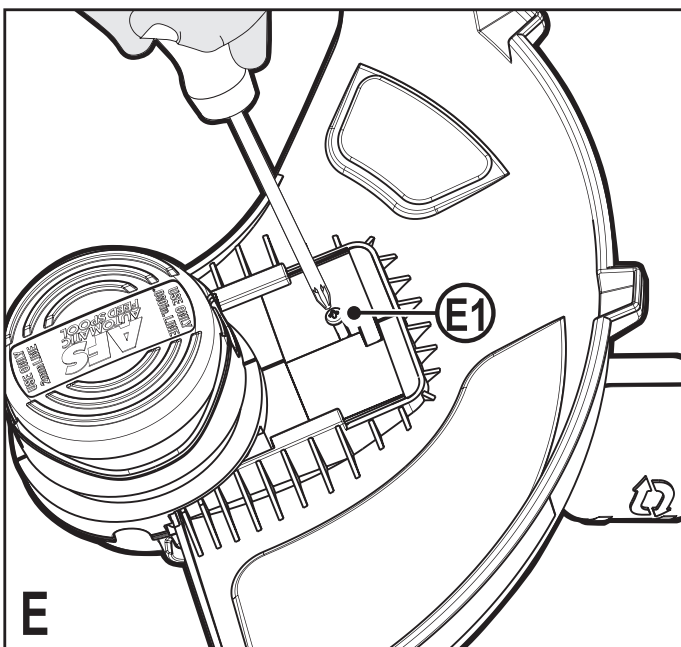
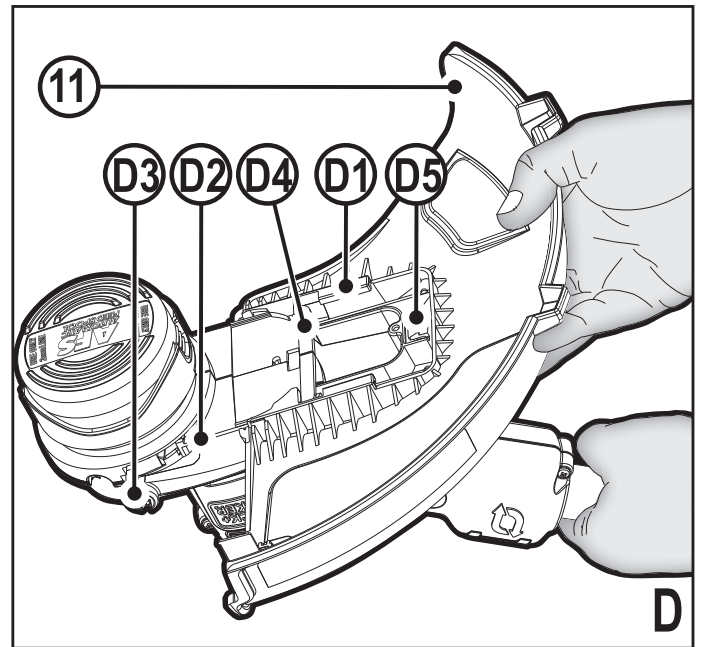
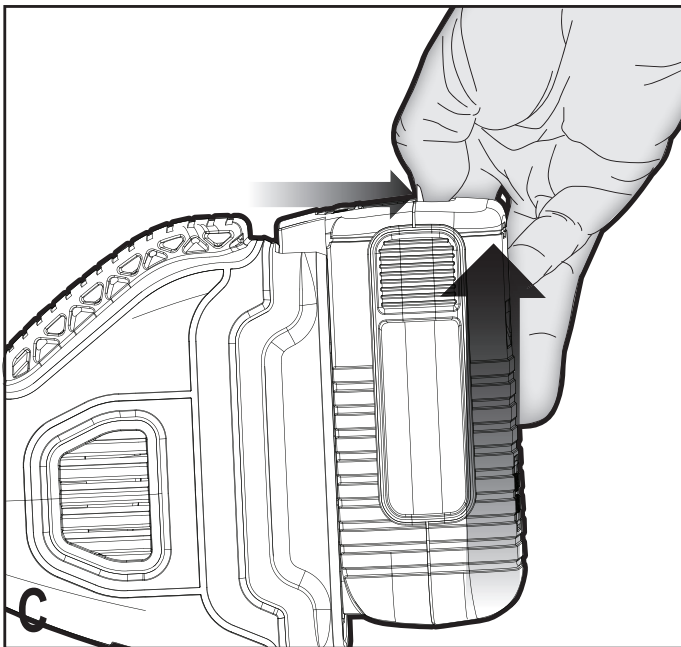
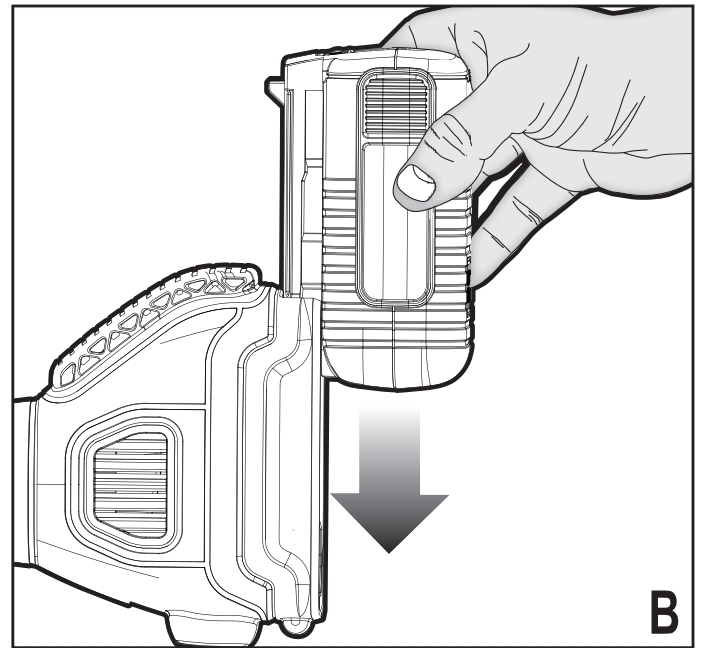
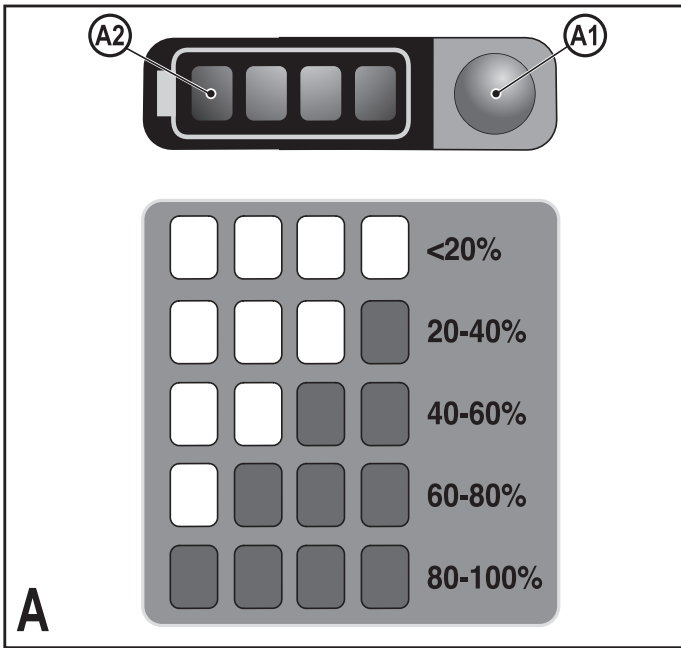


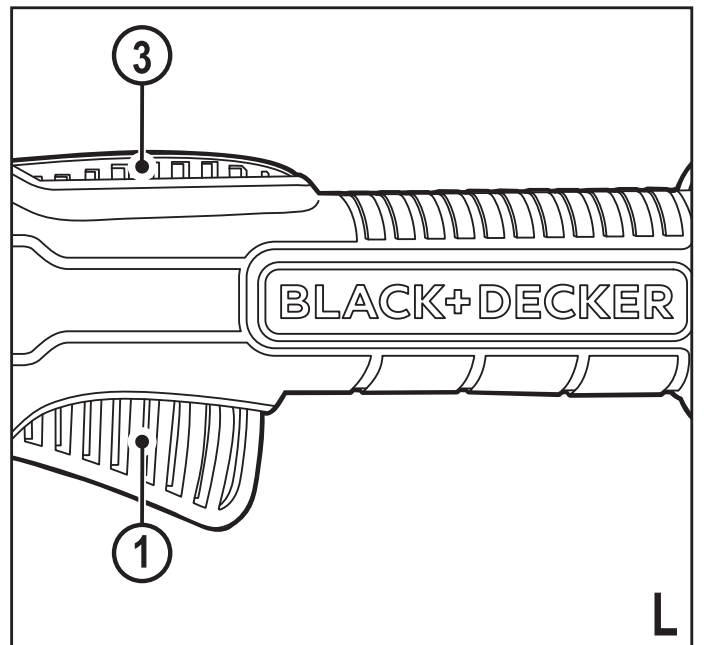
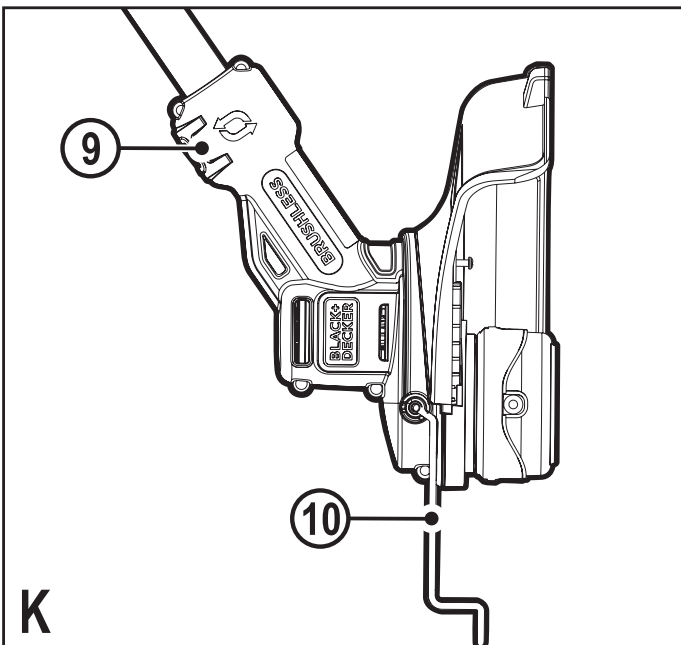
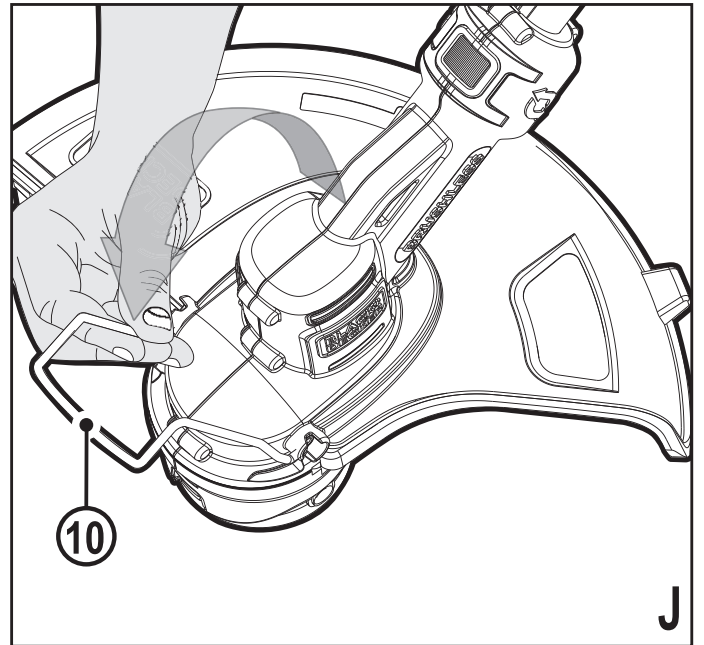
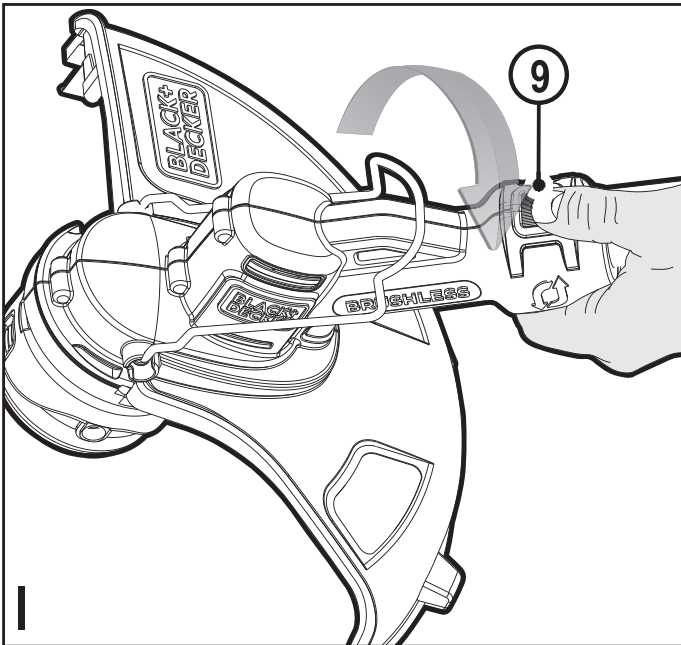
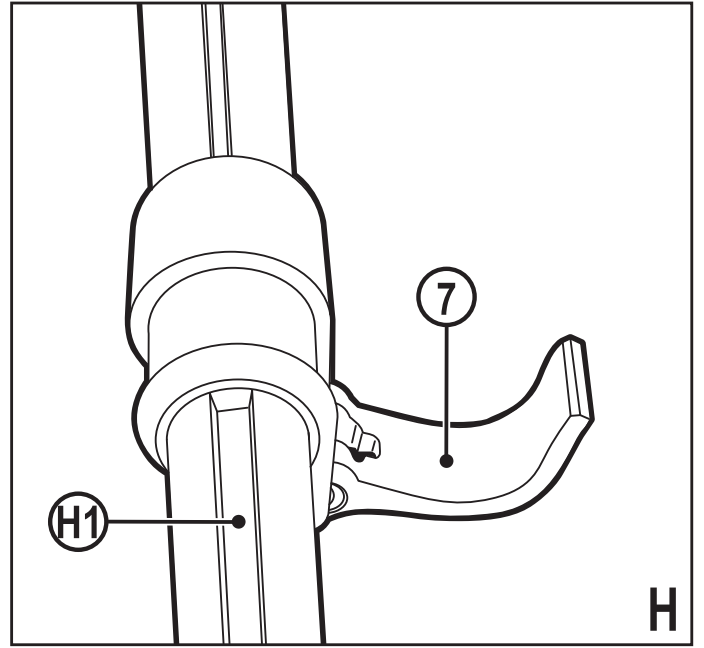
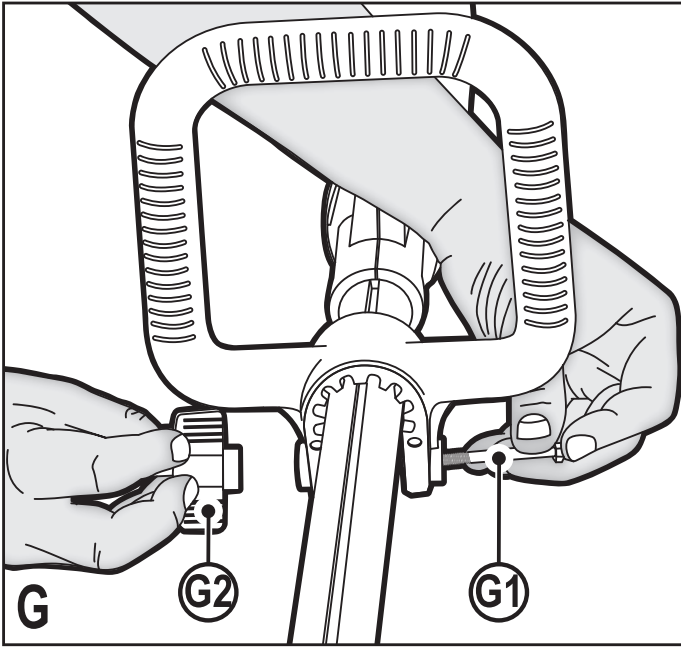
402114 - 76 RO

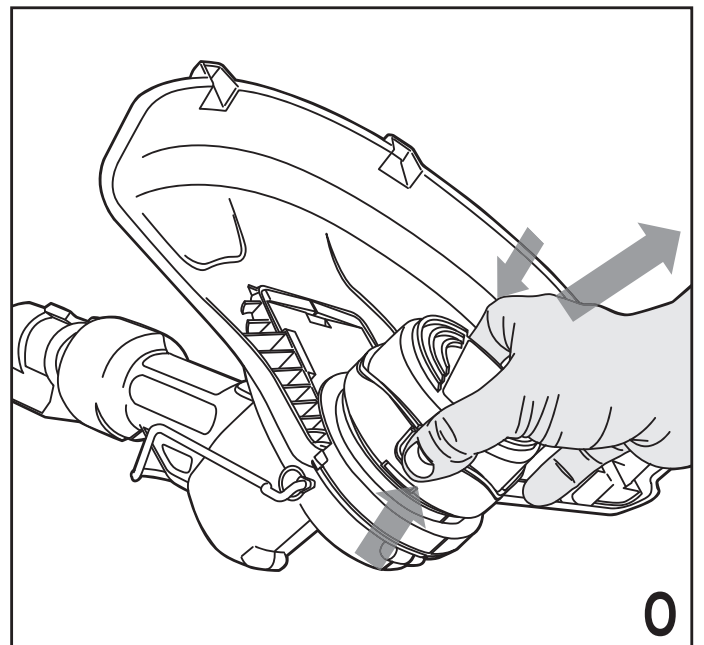
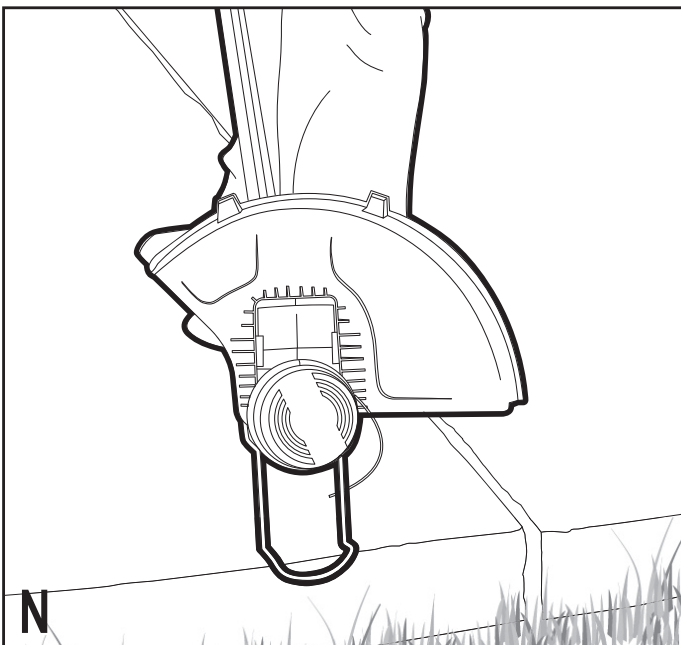
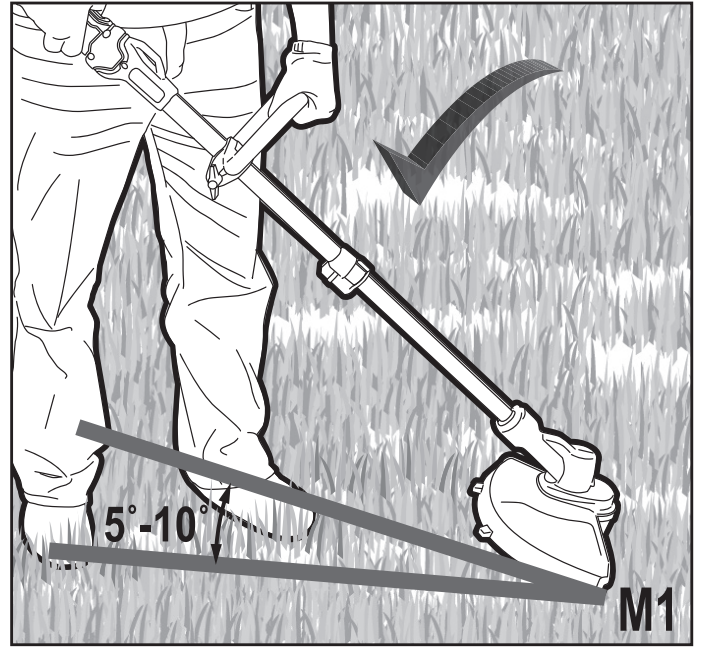
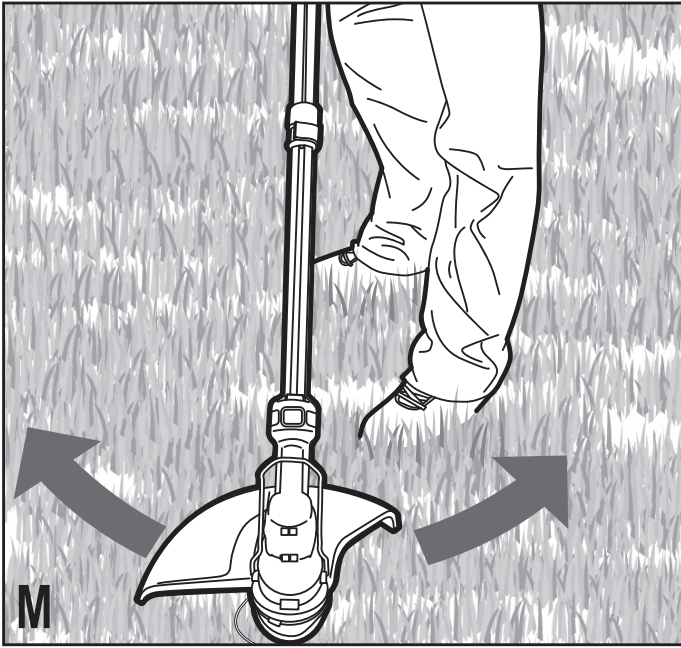
Traducere a manualului original

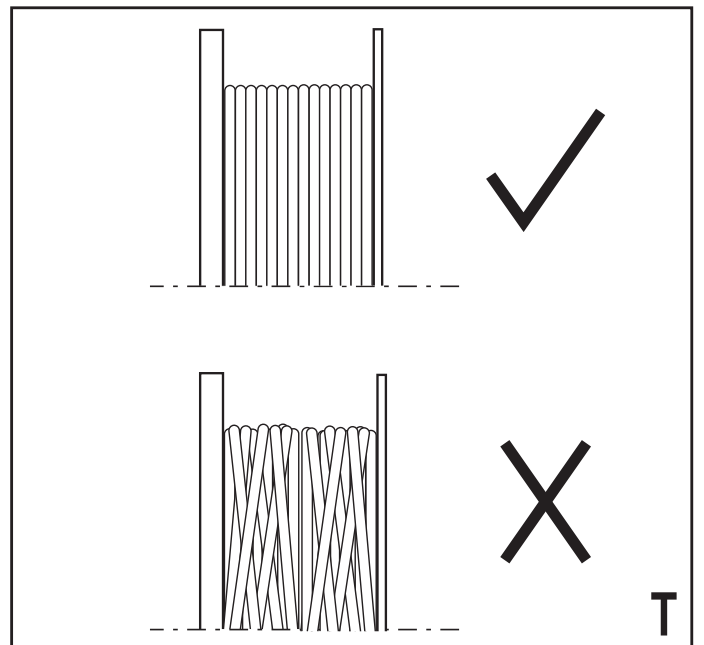
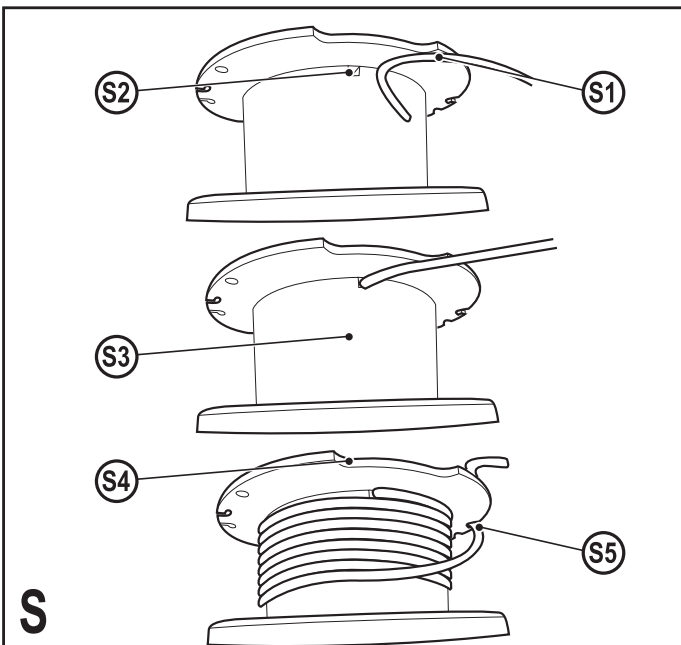
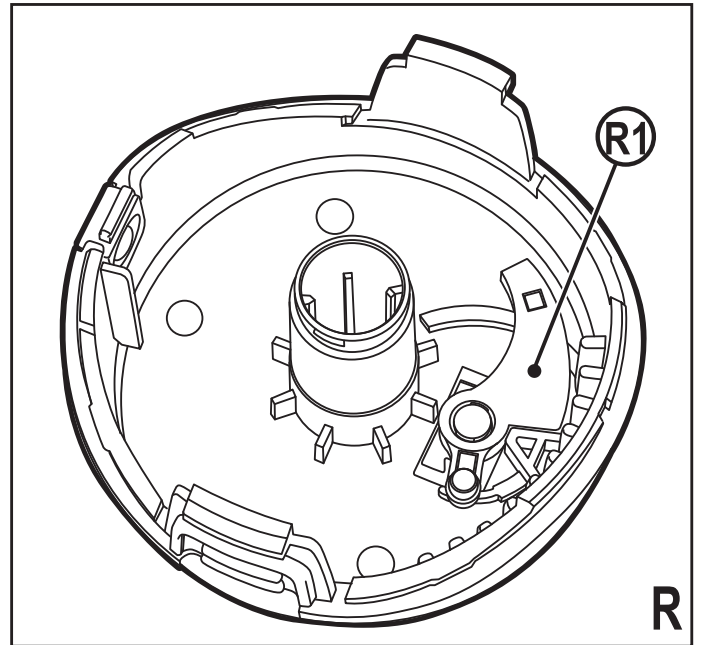
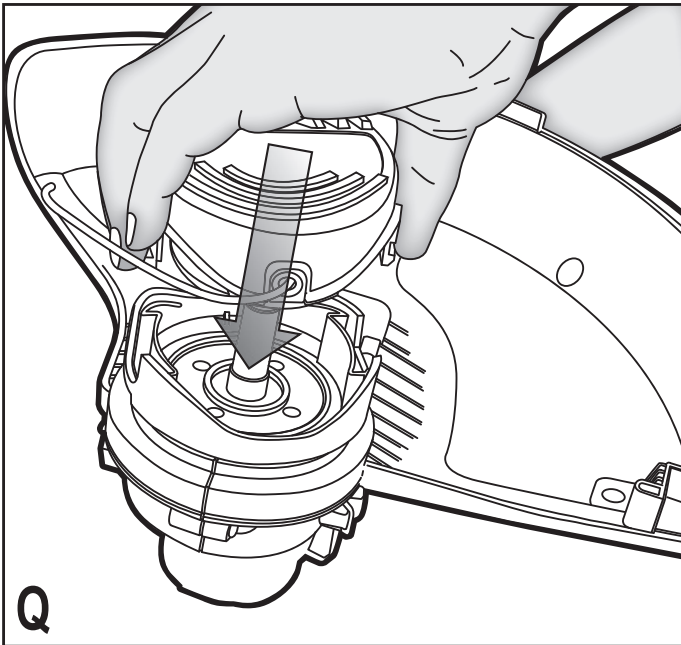
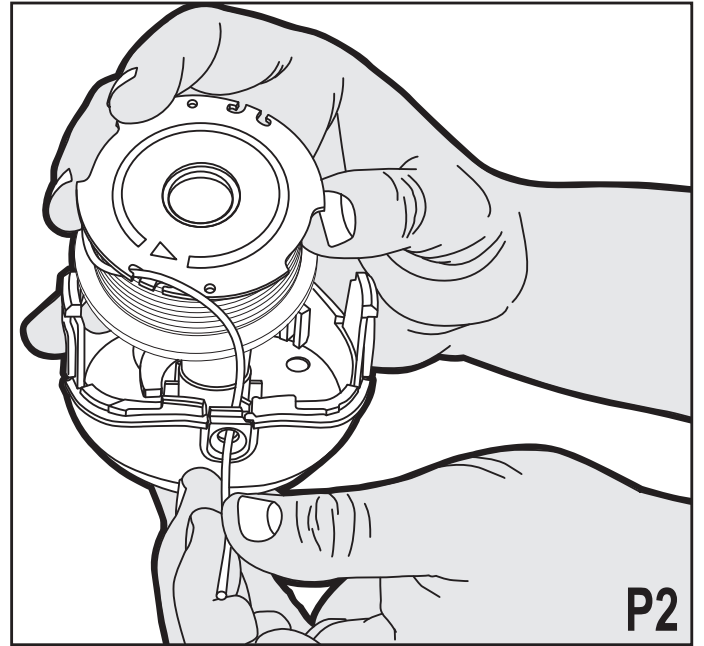
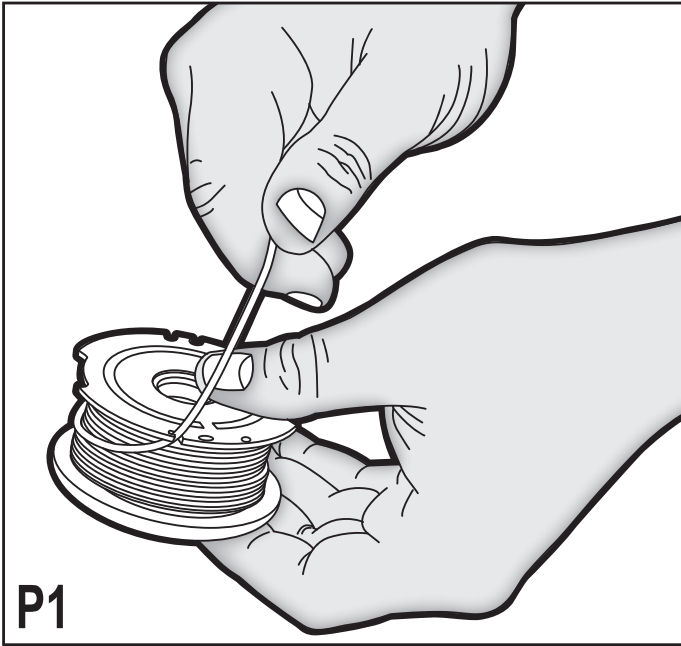
www.blackanddecker.eu

STB3620L









Destinația de utilizare

Trimmerul BLACK+DECKER STB3620L a fost conceput pentru tunderea și finisarea marginilor de gazon și pentru cosirea ierbii în spații restrânse. Acest aparat este destinat exclusiv uzului casnic.

Instrucțiuni de siguranță

Avertisment! Atunci când utilizați aparate alimentate de la rețeaua electrică, trebuie să respectați întotdeauna măsurile de siguranță de bază, inclusiv cele din continuare, pentru a reduce riscul de incendiu, de electrocutare, de vătămări corporale și deteriorare a materialelor.

Avertisment! Trebuie să respectați măsurile de siguranță atunci când utilizați mașina. Pentru siguranța dumneavoastră și a persoanelor din jur, vă rugăm să citiți aceste instrucțiuni înainte de utilizarea mașinii. Vă rugăm să păstrați instrucțiunile pentru consultare ulterioară.

- ◆ Citiți cu atenție tot acest manual înainte de a utiliza aparatul.
- ◆ Destinația de utilizare este descrisă în acest manual. Utilizarea vreunui accesoriu sau atașament sau efectuarea vreunei operațiuni cu acest aparat diferite de cele recomandate în prezentul manual de instrucțiuni poate implica un risc de vătămare corporală.
- ◆ Păstrați acest manual pentru consultarea ulterioară.

Utilizarea aparatului

Fiți întotdeauna atenți când utilizați aparatul.

- ◆ Utilizați întotdeauna ochelari sau vizoare de protecție.
- ◆ Nu permiteți niciodată copiilor sau persoanelor nefamiliarizate cu instrucțiunile să utilizeze aparatul.
- ◆ Nu permiteți copiilor sau animalelor să se apropie de zona de lucru sau să atingă aparatul sau cablul de alimentare.
- ◆ Este necesară o supraveghere atentă atunci când aparatul este folosit în apropierea copiilor.
- ◆ Acest aparat nu este destinat utilizării de către persoane tinere sau infirme fără supraveghere.
- ◆ Acest aparat nu trebuie să fie folosit drept jucărie.
- ◆ Utilizați acest aparat numai în condiții de lumină diurnă sau de lumină artificială bună.
- ◆ Utilizați exclusiv în spații uscate. Nu permiteți udarea aparatului.
- ◆ Evitați utilizarea mașinii în condiții meteorologice nefavorabile în special atunci când există un risc de trăsnet.
- ◆ Nu scufundați aparatul în apă.
- ◆ Nu desfaceți carcasa aparatului. Nu există componente ce pot fi reparate în interior.
- ◆ Nu operați aparatul în atmosfere explozive, cum ar fi în prezența lichidelor, gazelor sau pulberilor explozive.

- ◆ Pentru a reduce riscul de deteriorare a ștecherelor sau a cablurilor, nu trageți niciodată de cablu pentru a scoate ștecherul din priză.
- ◆ Aparatul trebuie să fie utilizat cu unitatea de alimentare furnizată.

După utilizare

- ◆ Atunci când nu este utilizat, aparatul trebuie depozitat într-un spațiu uscat, bine ventilat și nu la îndemâna copiilor.
- ◆ Copiii nu trebuie să aibă acces la aparatele depozitate.
- ◆ Atunci când aparatul este depozitat sau transportat într-un vehicul, acesta trebuie să fie poziționat în portbagaj sau trebuie să fie legat pentru a preveni deplasarea sa ca urmare a schimbărilor rapide de viteză și direcție.

Inspecția și reparațiile

- ◆ Înainte de utilizare, verificați aparatul pentru a depista componentele eventual deteriorate sau defecte. Verificați dacă există componente rupte, întrerupătoare deteriorate sau orice altă condiție ce ar putea afecta utilizarea aparatului.
- ◆ Nu utilizați aparatul în cazul în care există vreo componentă deteriorată sau defectă.
- ◆ Prevedeți repararea sau înlocuirea componentelor

deteriorate sau defecte de către un agent autorizat de reparații.

- ◆ Nu încercați niciodată să îndepărtați sau să înlocuiți vreo componentă diferită de cele specificate în acest manual.
- ◆ Fiți atent atunci când reglați mașina pentru a preveni prinderea degetelor între lamele în mișcare și părțile fixe ale mașinii.
- ◆ Atunci când efectuați intervenții la lame, fiți atent că, deși sursa de alimentare este oprită, lamele se pot mișca totuși.

Siguranța terților

- ◆ Acest aparat poate fi utilizat de copiii peste 8 ani și de către persoane cu capacități fizice, senzoriale sau mentale reduse sau de către persoane lipsite de experiență și cunoștințe dacă acestea au fost supravegheate și instruite cu privire la utilizarea aparatului în condiții de siguranță și înțeleg riscurile pe care le implică. Nu lăsați copiii să se joace cu unealta. Curățarea și operațiunile de întreținere ale uneltei nu trebuie efectuate de copii fără supraveghere.
- ◆ Copiii trebuie să fie supravegheați pentru a vă asigura că nu se joacă cu aparatul.

Riscuri reziduale.

Pot surveni riscuri reziduale suplimentare în timpul utilizării uneltei, riscuri ce este posibil să nu fie incluse în avertizările de siguranță atașate.

Aceste riscuri pot fi determinate de utilizarea incorectă, utilizarea prelungită etc.

Nici măcar în cazul aplicării regulamentelor de siguranță corespunzătoare și implementării dispozitivelor de siguranță, anumite riscuri reziduale nu pot fi evitate.

Acestea includ:

- ◆ Vătămări cauzate de atingerea componentelor în rotire/mișcare.
- ◆ Vătămări cauzate în momentul schimbării componentelor, lamelor sau accesoriilor.
- ◆ Vătămări cauzate de utilizarea prelungită a uneltei. La utilizarea unei unelte pe perioade prelungite, asigurați-vă că faceți pauze la intervale regulate.
- ◆ Afectarea auzului.
- ◆ Pericole asupra sănătății cauzate de inhalarea prafului rezultat în urma utilizării uneltei (exemplu:- prelucrarea lemnului, în special a stejarului, fagului și MDF.)

După utilizare

- ◆ Atunci când nu este folosit, aparatul trebuie să fie depozitat într-un spațiu uscat, bine ventilat și nu la îndemâna copiilor.

- ◆ Copiii nu trebuie să aibă acces la aparatele depozitate.
- ◆ Atunci când aparatul este depozitat sau transportat într-un vehicul, acesta trebuie să fie poziționat în portbagaj sau trebuie să fie legat pentru a preveni deplasarea sa ca urmare a schimbărilor rapide de viteză și direcție.

Inspekția și reparațiile

- ◆ Înainte de utilizare, verificați aparatul pentru a depista componentele eventual deteriorate sau defecte. Verificați dacă există componente rupte sau orice altă condiție ce ar putea afecta utilizarea aparatului.
- ◆ Nu utilizați aparatul în cazul în care există vreo componentă deteriorată sau defectă.
- ◆ Prevedeți repararea sau înlocuirea componentelor deteriorate sau defecte de către un agent autorizat de reparații.
- ◆ Nu încercați niciodată să îndepărtați sau să înlocuiți vreo componentă diferită de cele specificate în acest manual.

Instrucțiuni suplimentare de siguranță pentru trimmerele de tuns iarba

Avertisment! Elementele de tăiat vor continua să se rotească după ce motorul este oprit.

- ◆ Familiarizați-vă cu comenzile și cu utilizarea adecvată a aparatului.
- ◆ Înainte de utilizare, verificați pentru a depista semne de deteriorare, îmbătrânire și uzură pe cablul de alimentare și pe cablul prelungitor. În cazul în care un cablu se deteriorează în timpul utilizării, deconectați-l imediat de la rețeaua electrică principală. **NU ATINGEȚI CABLUL ÎNAINTE DE A DECONNECTA ALIMENTAREA.**
- ◆ Scoateți întotdeauna acumulatorul din aparat atunci când aparatul este nesupravegheat, înainte de verificarea unui blocaj, înainte de curățare și întreținere, după lovirea unui obiect străin sau ori de câte ori aparatul începe să vibreze anormal.
- ◆ Nu utilizați aparatul în cazul în care cablurile sunt deteriorate sau uzate.
- ◆ Purtați pantofi duri sau cizme pentru a vă proteja picioarele.
- ◆ Purtați pantaloni lungi pentru a vă proteja picioarele.
- ◆ Înainte de a utiliza aparatul, verificați dacă traseul de tuns iarba este lipsit de bețe, pietre, sârme și orice alte obstacole.
- ◆ Utilizați aparatul numai în poziție verticală, cu firul de tăiat aproape de sol. Nu porniți niciodată aparatul în altă poziție.
- ◆ Deplasați-vă încet atunci când utilizați aparatul. Aveți grijă la iarba proaspăt tăiată deoarece aceasta este umedă și alunecoasă.
- ◆ Nu lucrați pe pante abrupte. Lucrați transversal pe pante, nu în sus și în jos.
- ◆ Nu traversați niciodată alei sau străzi din pietriș cu aparatul în funcțiune.
- ◆ Nu atingeți niciodată firul de tăiat în timp ce aparatul este în funcțiune.
- ◆ Nu așezați aparatul pe jos până când firul de tăiat nu s-a oprit complet.
- ◆ Utilizați exclusiv tipul adecvat de fir de tăiat. Nu utilizați niciodată fir metalic sau fir de pescuit.
- ◆ Fiți atenți să nu atingeți linia de tăiat a firului.
- ◆ Aveți grijă să țineți cablul de alimentare departe de firul de tăiat. Fiți întotdeauna atenți la poziția cablului.
- ◆ Țineți întotdeauna mâinile și picioarele la distanță de firul de tăiat, mai ales atunci când porniți motorul.
- ◆ Înainte de a utiliza aparatul și după orice fel de impact, verificați aparatul pentru a depista semnele de uzură sau deteriorare și reparați-l dacă este necesar.
- ◆ Nu operați niciodată aparatul dacă acesta prezintă apărători deteriorate sau dacă nu are apărătoarele montate.
- ◆ Aveți grijă să evitați vătămările cauzate de orice dispozitiv utilizat

pentru a tăia lungimea firului aparatului. După prelungirea unui fir nou de tăiat, readuceți întotdeauna aparatul în poziția normală de funcționare înainte de a-l reporni.

- ◆ Asigurați-vă întotdeauna că fantele de ventilare nu prezintă reziduuri.
- ◆ Nu utilizați trimmerul de tuns iarba (marginile gazonului) în cazul în care cablurile sunt deteriorate sau uzate.
- ◆ Țineți cablurile prelungitoare la distanță de elementele de tăiat.

Instrucțiuni suplimentare de siguranță pentru acumulatori și încărcătoare

Acumulatorii

- ◆ Nu încercați niciodată să desfaceți acumulatorul pentru niciun fel de motiv.
- ◆ Nu expuneți acumulatorul la apă.
- ◆ Nu depozitați în spații în care temperatura poate depăși 40 °C.
- ◆ Încărcați numai în condiții de temperatură ambientală cuprinsă între 10 °C și 40 °C.
- ◆ Încărcați folosind exclusiv încărcătorul furnizat împreună cu unealta.
- ◆ Atunci când eliminați bateriile, urmați instrucțiunile furnizate în secțiunea „Protejarea mediului înconjurător”.

Încărcătoarele

- ◆ Utilizați încărcătorul BLACK+DECKER exclusiv pentru a încărca acumulatorul din unealta împreună cu care a fost furnizat. Alți acumulatori ar putea exploda, determinând vătămări și daune.
- ◆ Nu încercați niciodată să încărcați acumulatori neîncărcabili.
- ◆ Prevedeți imediat înlocuirea cablurilor de alimentare defecte.
- ◆ Nu expuneți încărcătorul la apă.
- ◆ Nu desfaceți încărcătorul.
- ◆ Nu perforați încărcătorul.



Încărcătorul este destinat exclusiv pentru utilizare în spații închise.



Citiți manualul de instrucțiuni înainte de utilizare.

Siguranța electrică



Acest încărcător prezintă izolare dublă; prin urmare, nu este necesară împământarea. Verificați întotdeauna ca tensiunea de alimentare să corespundă tensiunii de pe plăcuța cu specificații. Nu încercați niciodată să înlocuiți unitatea de încărcare cu o priză normală de alimentare.

- ◆ În cazul în care cablul de alimentare este deteriorat, acesta trebuie să fie înlocuit de

producător sau de către un Centru de Service BLACK+DECKER autorizat pentru a evita pericolul.

Etichetele prezente pe aparat

Simbolurile de avertizare următoare sunt afișate pe mașină, împreună cu codul de data:



Citiți manualul înainte de utilizare.



Purtați ochelari sau vizoare de protecție în timpul utilizării acestui aparat.



Purtați echipament de protecție corespunzător pentru urechi în timpul utilizării acestei unelte.



Scoateți întotdeauna acumulatorul din aparat înainte de a efectua orice operație de curățare sau întreținere.



Aveți grijă la obiectele proiectate. Țineți trecătorii la distanță de zona de tăiere.



Nu expuneți aparatul la ploaie sau umiditate ridicată.



Puterea sonoră garantată prin Directiva 2000/14/CE.

Descriere

Acest aparat dispune de unele sau de toate caracteristicile următoare.

1. Întrerupător de declanșare a turației reglabile
2. Mâner
3. Buton de blocare
4. Bateria
5. Indicator de încărcare
6. Mâner auxiliar
7. Clemă de blocare reglaj pe înălțime
8. Cap trimmer
9. Buton de rotire a capului
10. Ghidaj paralel
11. Apărătoare
12. Carcasă mosor
13. Capac pentru mosor

Asamblare

Avertisment! Înainte de asamblare, asigurați-vă că unealta este oprită și bateria este scoasă.

Montarea apărătoarei (Fig. D și E)

- ◆ Scoateți șurubul (E1) de pe apărătoare
- ◆ Ținând apărătoarea dreaptă la capul trimmerului, glisați-o complet în poziție până când clemă de prindere se fixează în poziție. Asigurați-vă că șinele de

ghidare (D1) de pe protecție (11) sunt aliniate corect cu șinele de ghidare (D2) de pe cap trimmerului (D3) (Figura D). Clemă de blocare (D4) ar trebui să fie prinsă în fanta carcasei (D5).

- ◆ Fixați apărătoarea cu ajutorul șurubului (E1) (Figura E).
- Avertisment!** Nu utilizați niciodată unealta dacă apărătoarea nu este montată corespunzător.

Atașarea mânerului auxiliar (fig. F și G)

- ◆ Împingeți mânerul auxiliar (F1) pe tubul (F2).
 - ◆ Glisați bolțul (G1) în orificiul hexagonal din mâner și prin partea opusă.
 - ◆ Strângeți butonul (G2) de pe șurub rotindu-l în sens orar.
- Avertisment!** Asigurați-vă că aripioara centrală se află în slotul din tub.

Reglarea poziției mânerului auxiliar (Fig.G)

Mânerul auxiliar (6) poate fi reglat pentru a oferi un nivel optim de echilibru și confort.

- ◆ Slăbiți butonul (G2) de pe șurub (G1) rotindu-l în sens antiorar.
- ◆ Glisați ușor mânerul auxiliar în sus sau în jos pe tub (F2) la înălțimea dorită pentru confort.
- ◆ Strângeți butonul (G2) de pe șurub (G1) rotindu-l în sens orar.

Reglarea înălțimii uneltei (fig.H)

Reglați lungimea trimmerului pentru a obține poziția de lucru corectă așa cum se arată în figura M.

Această unealtă dispune de un mecanism telescopic care vă permite să îl setați la o înălțime confortabilă.

Pentru a regla setarea înălțimii, procedați după cum urmează:

- ◆ Eliberați clemă de fixare pentru reglarea înălțimii (7).
- ◆ Trageți ușor tubul (H1) în sus sau în jos la înălțimea dorită.
- ◆ Închideți clemă de fixare pentru reglarea înălțimii (7).

Deblocarea firului de tăiat

În timpul transportării, firul de tăiat este fixat pe carcasa mosorului.

Avertisment! Înainte de asamblare, scoateți acumulatorul din unealtă.

- ◆ Îndepărtați banda care fixează firul de tăiat pe carcasa mosorului (12).

Montarea și demontarea acumulatorului (fig.B,C)

- ◆ Pentru a monta acumulatorul (4), aliniați-l cu baza de pe unealtă. Glisați acumulatorul în bază și împingeți până când face clic pe poziție.
- ◆ Pentru a scoate acumulatorul, apăsați pe butoanele de eliberare extrăgând în același timp acumulatorul afară din bază.

Utilizare

Avertisment! Lăsați unealta să funcționeze în ritmul propriu. Nu suprasolicitați.

Încărcarea acumulatorului

Acumulatorul trebuie să fie încărcat înaintea primei utilizări și ori de câte ori nu reușește să producă suficientă

putere pentru lucrările efectuate cu ușurință anterior. Acumulatorul se poate încălzi în timpul încărcării; acest lucru este normal și nu indică o problemă.

Avertisment! Nu încărcați acumulatorul în condiții de temperatură ambientală sub 10 °C sau peste 40 °C. Temperatura recomandată de încărcare: aprox. 24 °C.

Notă: Încărcătorul nu va încărca o baterie dacă temperatura celulei este sub aproximativ 10 °C sau peste 40 °C. Bateria trebuie să fie lăsată în încărcător, iar acesta va începe automat încărcarea atunci când temperatura celulei crește sau scade.

- ◆ Conectați încărcătorul la o priză corespunzătoare înainte de a introduce acumulatorul.
- ◆ Introduceți acumulatorul în stația de încărcare.



LED-ul verde va clipi indicând faptul că bateria se încarcă.



Finalizarea încărcării este indicată de LED-ul verde care va rămâne aprins continuu. Acumulatorul este complet încărcat și poate fi utilizat imediat sau poate fi lăsat în încărcător

Avertisment! Reîncărcați acumulatorii descărcați cât mai curând posibil după utilizare, în caz contrar durata de viață a acumulatorului poate fi mult diminuată.

Codurile de eroare ale încărcătorului

Acest încărcător este conceput pentru a detecta anumite probleme care pot apărea cu acumulatorii sau sursa de alimentare. Problemele sunt indicate printr-un LED intermitent în diferite modele.

Acumulator defect



Încărcătorul poate detecta un acumulator slab sau deteriorat. LED-ul roșu se aprinde intermitent în modelul indicat pe etichetă. Dacă identificați acest model, nu continuați să încărcați acumulatorul. Returnați-l la un centru de service sau un centru de colectare pentru reciclare

Decalaj acumulator fierbinte/rece



Atunci când încărcătorul detectează prezența unui acumulator prea fierbinte sau prea rece, acesta pornește automat un decalaj pentru acumulatorul fierbinte/rece, suspendând încărcarea până când acumulatorul ajunge la

o temperatură normală. În acest caz, încărcătorul comută automat în modul de încărcare. Această funcție asigură o durată maximă de viață a acumulatorului. LED-ul roșu se aprinde intermitent în modelul indicat pe etichetă atunci când este detectată de acumulator rece/cald.

Menținerea acumulatorului în încărcător

Încărcătorul și acumulatorul pot fi lăsate conectate cu LED-ul aprins o perioadă nedeterminată. Încărcătorul va menține acumulatorul pregătit și încărcat complet.

Starea indicatorului încărcare

Acumulatorul este echipat cu un indicator al nivelului de încărcare. Acesta poate fi utilizat pentru a arăta nivelul de încărcare al acumulatorului în timp ce este în trimmer și în timpul încărcării. Acesta nu indică funcționalitatea aparatului și poate varia în funcție de componentele produsului, temperatură și aplicația utilizatorului final.

Verificarea stării de încărcare în timpul utilizării

- ◆ Apăsăți starea nivelului de încărcare (A1).
- ◆ Cele patru LED-uri (A2) se vor aprinde, indicând procentul de încărcare în acumulator (Fig.A.)
- ◆ În cazul în care LED-ul nu se aprinde, încărcați acumulatorul.

Pornirea și oprirea

- ◆ Pentru a porni trimmerul, apăsați și țineți apăsat butonul de blocare (3).
- ◆ Apăsăți pe întrerupătorul de declanșare a turației reglabile (1). Turația, puterea și timpul de funcționare al trimmerului depind de cât de mult apăsați pe întrerupător. Apăsând ușor pe întrerupător veți obține o viteză și o putere mai mici, dar un timp de operare mai mare. Apăsând complet pe întrerupător veți obține o viteză și o putere mai mari, dar un timp de operare mai mic.
- ◆ Pentru a opri trimmerul, eliberați atât întrerupătorul, cât și butonul de blocare.

Avertisment! Nu încercați niciodată să blocați butonul pornit/oprit în poziția pornit.

Operarea trimmerului

Cu unitatea pornită, curbați și legănați ușor dintr-o parte în alta așa cum este indicat în (Fig.M).

- ◆ Mențineți un unghi de tăiere de 5° până la 10° după cum se arată în figura M1. Nu depășiți 10° (Fig. M2). Tăiați cu vârful liniei. Păstrați distanța față de suprafețele dure folosind ghidajul de margine (10). Trageți ghidajul până când se fixează în siguranță în poziție
- ◆ Păstrați o distanță de cel puțin 60cm între protecție și picioarele dvs. așa cum se arată în (Fig.M3). Pentru a obține această distanță reglați înălțimea totală a trimmerului așa cum se arată în (Fig.H).

Setarea modului de tăiere sau a modului de margine (Fig.I, J și K)

Trimmerul poate fi utilizat în modul tuns, conform ilustrației din (Fig.I) sau în modul de finisare a marginilor pentru a tunde iarba care depășește conturul marginilor de gazon și rondurile de flori, conform ilustrației din (Fig.K).

Mod de tăiere (Fig.I și J)

Pentru modul de tuns, capătul de tuns trebuie să fie în poziția ilustrată în fig. I. În caz contrar:

- ◆ Scoateți bateria din trimmer.
- ◆ Apăsați și țineți apăsat butonul de detașare al capului (9).
- ◆ În timp ce țineți bine mânerul auxiliar (6), rotiți capătul (8) în sens orar.
- ◆ Eliberați butonul de detașare a capului.
- ◆ Ridicați ghidajul paralel (10) în poziția închis.

Modul de margine (Fig.K)

Avertisment! Atunci când este folosit în modul de margine, pietrele, bucățile de metal și alte obiecte pot fi aruncate la mare viteză de către linie. Trimmerul și apărătoarea sunt realizate pentru a reduce pericolul, însă asigurați-vă că alte persoane și animalele de companie sunt la cel puțin 30 de metri distanță. Pentru modul de finisare a marginilor, capătul de tuns trebuie să fie în poziția ilustrată în (Fig.K). În caz contrar:

- ◆ Scoateți bateria din trimmer.
- ◆ Apăsați și țineți apăsat butonul de detașare al capului (9) așa cum este indicat în (Fig. K).
- ◆ În timp ce țineți bine mânerul auxiliar (6), rotiți capătul (8) în sens antiorar.
- ◆ Eliberați butonul de detașare a capului.
- ◆ Ridicați ghidajul paralel (10) în poziția deschis. Asigurați-vă că ghidajul paralel se află complet în jos și că se aude un clic.

Notă: Capătul se va roti într-o singură direcție.

Avertisment! Nu folosiți unealta pentru a crea margini sau șanțuri.

- ◆ Dirijați trimmerul conform ilustrației din (Fig.N).
- ◆ Pentru a face o tăietură mai apropiată, înclinați ușor trimmerul.

Sfaturi pentru utilizarea optimă

- ◆ Utilizați vârful firului pentru a face tăierea; nu forțați capul de fir în iarbă netăiată.
- ◆ Gardurile de sârmă și de scânduri provoacă o uzură suplimentară a firului, chiar ruperea. Pereții de piatră și cărămidă, bordurile și lemnul pot uza firul rapid. Aveți grijă, să reduceți contactul cu suprafețele dure.
- ◆ Nu lăsați capacul de mosor să se frece pe sol sau alte suprafețe.
- ◆ În creștere lungă, tăiați de sus în jos și să depășiți 30cm în înălțime.
- ◆ Păstrați trimmerul înclinat spre zona de tăiat; aceasta este cel mai bun unghi de tăiere
- ◆ Trimmerul taie la trecerea unității de la dreapta la stânga. Acest lucru va preveni aruncarea resturilor către operator.
- ◆ Evitați arborii și arbuștii. Scoarța de copac, mulurile din lemn și stâlpii de gard pot fi ușor deteriorate de fir.

Înlăturarea blocajelor și a firului încurcat Fig.O, P, Q și R

Avertisment! Scoateți bateria din trimmer înainte de a face orice reglări ale ansamblului sau la schimbarea accesoriilor. Astfel de măsuri preventive de siguranță reduc riscul pornirii accidentale a aparatelor. Din când în când, mai ales la tăierea buruienilor groase sau păioase,

butucul de alimentare a firului se poate înfunda cu rășină sau cu alte materiale, iar linia se va bloca. Pentru elibera blocajul, urmați pașii de mai jos.

- ◆ Apăsați clemele de eliberare de pe capacul mosorului de linie, așa cum se arată în (Fig.O) și scoateți capacul trăgându-l direct.
- ◆ Trageți mosorul firului de navlon și eliberați orice linie întreruptă sau resturi din zona mosorului.
- ◆ Puneți mosorul și firul în capacul mosorului cu linia „parcată” în sloturile prevăzute, așa cum se arată în (Fig.P1).
- ◆ Introduceți capetele firului prin ochiurile corespunzătoare din capacul mosorului. Trageți firul până când iese din sloturile de menținere, așa cum se arată în (Fig.P2).
- ◆ Apăsați mosorul în jos ușor și rotiți-l până când simțiți că se fixează în poziție. Atunci când este în poziție, mosorul se va roti cu câteva grade la stânga și la dreapta în mod liber.
- ◆ Aveți grijă să țineți firul astfel încât să nu fie prins sub mosor
- ◆ Aliniați clemele de la capacul mosorului cu sloturile de pe carcasa mosorului (Fig.P).
- ◆ Fixați capacul pentru mosor înapoi, asigurându-vă că clemele se fixează în carcasa mosorului.

Notă: Firul ar trebui să iasă aproximativ 122mm din carcasă.

Înlocuirea mosorului Fig.O, P, Q și R

- ◆ Scoateți bateria din trimmer.
- ◆ Apăsați clemele și scoateți capacul pentru mosor de la carcasa mosorului pe capul trimmerului (Fig.O).
- ◆ Prindeți mosorul gol cu o mână și capacul de mosor cu mâna cealaltă și trageți mosorul în afară.
- ◆ Înlocuiți mosorul cu BLACK + DECKER modelul A6482-XJ.
- ◆ Îndepărtați murdăria și iarbă rămasă pe capacul și carcasa mosorului.
- ◆ În cazul în care maneta (R1), în baza capului de mosor se desprinde, puneți la loc în poziția corectă, înainte de a introduce un nou mosor după cum se arată în (Fig.R).
- ◆ Desfaceți capătul firului de tăiat și dirijați firul prin ochi (P2).
- ◆ Apăsați mosorul în jos ușor și rotiți capacul până când simțiți că se fixează în poziție. Apoi apăsați pentru a fixa în poziție. Atunci când este în poziție, mosorul se va roti cu câteva grade la stânga și la dreapta în mod liber.
- ◆ Aveți grijă să vă asigurați că firul astfel să nu fie prins sub mosor
- ◆ Aliniați clemele de la capacul mosorului cu sloturile de pe carcasa mosorului (Fig.Q).
- ◆ Fixați capacul pentru mosor înapoi, asigurându-vă că clemele se fixează în carcasa mosorului.

Notă: Firul ar trebui să iasă aproximativ 122mm din carcasă.

Rebobinați mosorul folosind firul de schimb (folosiți doar fir cu diametrul de 2,0mm ROTUND) (Fig.S)

Firul de schimb este de asemenea disponibil pentru cumpărare de la distribuitorul local. Pentru a instala firul de schimb, urmați pașii de mai jos:

- ◆ Scoateți bateria din trimmer.
- ◆ Scoateți mosorul gol din trimmer, așa cum este descris în „Înlocuirea mosorului”.
- ◆ Îndepărtați orice fir de tăiat rămas pe mosor.
- ◆ Efectuați un pliu la capătul firului de tăiere la aproximativ 19mm (S1). Treceți firul de tăiere într-una dintre fantele de linie de ancorare (S3).
- ◆ Asigurați-vă că firul este tras strâns pe mosor și începeți să înfășurați firul de tăiere pe mosor în direcția săgeții de pe mosor
- ◆ Asigurați-vă că înfășurați firul în mod ordonat și în straturi. Nu încrucișați (Fig.T).
- ◆ Atunci când firul de tăiat înfășurat ajunge la adâncituri (S4), mosorul este plin.
- ◆ Așezați firul în slotul de „parcare” furnizat (Fig.P1). Tăiați linia de la mosorul de schimb.
- ◆ Montați mosorul pe trimmer așa cum este descris în „Înlocuirea mosorului” figurile O,P,Q și R.

NOTĂ: Mosoarele înfășurate cu mâna sunt susceptibile de a se încurca mai frecvent decât mosoare BLACK + DECKER înfășurate din fabrică. Pentru cele mai bune rezultate, se recomandă folosirea unor mosoare înfășurate din fabrică.

Mosoare de înlocuire:

#A6486-XJ (3buc mosor SA și fir)

#A6482-XJ (1buc mosor SA și fir)

Sistemul de alimentare automată (AFS)

Trimmerul cu fir este echipat cu un mosor AFS, care va detecta ruperea firului și se realimentează automat. Nu loviți sau trageți de fir. În cazul în care AFS nu se alimentează corect, scoateți mosorul și verificați dacă firul este înfășurat corect și reintroduceți-l în aparat.

Întreținerea

Aparatul/unealta dvs. BLACK+DECKER, cu/fără cablu de alimentare, a fost conceput(ă) pentru a opera o perioadă îndelungată de timp, cu un nivel minim de întreținere. Funcționarea satisfăcătoare continuă depinde de îngrijirea corespunzătoare a uneltei/aparatului și de curățarea în mod regulat. Încărcătorul nu necesită nicio operație de întreținere în afara curățării periodice.

Avertisment! Înainte de efectuarea operațiilor de întreținere pe uneltele electrice cu cablu/fără cablu:

- ◆ Opriti și deconectați de la priză aparatul/unealta.
- ◆ Sau opriti și scoateți bateria din aparat/unealtă dacă acesta/aceasta dispune de un acumulator separat.
- ◆ Sau descărcați complet bateria dacă este plină și apoi opriti uneltea.
- ◆ Deconectați încărcătorul înainte de curățarea acestuia. Încărcătorul nu necesită nicio operație de întreținere în afara curățării periodice.
- ◆ Curățați în mod regulat fantele de ventilare de pe uneltea/aparat și de pe încărcător, folosind o perie moale sau o cârpă uscată.
- ◆ Curățați în mod regulat carcasa motorului folosind o cârpă umedă. Nu utilizați nicio soluție de curățare abrazivă sau pe bază de solvenți.
- ◆ Curățați în mod regulat firul de tăiat și bobina folosind o perie moale sau o cârpă uscată.
- ◆ Folosiți în mod regulat un răzuitor pentru a îndepărta iarba și mizeria de sub apărătoare.

Depanare

Problemă	Soluție
Aparatul funcționează încet.	<p>Apăsați complet pe întrerupătorul de declanșare a turației reglabile. Nivelul de apăsare a întrerupătorului influențează turația.</p> <p>Scoateți bateria din trimmer</p> <p>Verificați dacă carcasa mosorului se poate mișca liber. Curățați-o dacă este necesar.</p> <p>Verificați ca firul de tăiat să nu iasă mai mult de aproximativ 122mm din carcasa bobinei. În acest caz, tăiați astfel încât să ajungă doar până la lama de tăiat.</p>
Alimentarea automată cu fir nu funcționează	<p>Mai mult fir este alimentat atunci când firul se scurtează la aproximativ 76mm. Pentru a determina dacă firul nu se alimentează, lăsați-l să se uzeze până la acest punct.</p> <p>Țineți clemele apăsate și scoateți capacul de mosor cu mosorul din carcasa de la capul trimmerului.</p> <p>Asigurați-vă că linia nu este încrucișată pe mosor așa cum este detaliat în (Fig.T). În acest caz, desfășurați firul și înfășurați-l la loc în mod ordonat.</p> <p>Verificați liniile din partea de jos a mosorului pentru urme de deteriorare. Dacă este deteriorat, înlocuiți mosorul.</p> <p>Trageți firul de tăiat până când iese aproximativ 122mm din mosor. Dacă rămâne fir insuficient pe mosor, instalați un nou mosor de fir de tăiat.</p> <p>Aliniați clapetele de pe capacul mosorului cu orificiile de ieșire din carcasă.</p> <p>Împingeți capacul de mosor pe carcasă până când face clic pe poziție.</p> <p>Dacă firul de tăiat depășește lama trimmerului, tăiați-l astfel încât să ajungă până la lamă.</p> <p>Dacă alimentarea automată cu fir nu funcționează sau dacă bobina este blocată, încercați următoarele sugestii: Curățați cu atenție capacul și carcasa mosorului. Asigurați-vă că utilizați un fir de dimensiunea și diametrul corecte (2,00 mm) - dimensiunile mai mici și mai mari vor afecta funcționalitatea sistemului de alimentare automată. Scoateți mosorul și verificați dacă maneta din carcasă se poate mișca liber. Scoateți bobina și desfășurați firul de tăiat, apoi înfășurați-l din nou în mod ordonat. Puneți la loc mosorul în carcasă.</p>
Supraalimentare	<p>Asigurați-vă că tăiați cu firul la 177mm de la bobină. Folosiți ghidajul de margine, dacă este necesar pentru a vă asigura că spațiul adecvat este menținut.</p> <p>Asigurați-vă că nu depășiți un unghi de 10° după cum se arată în (Fig.M). Evitați contactul firului cu suprafețe dure, cum ar fi cărămida, beton, lemn etc. Acest lucru va preveni uzura și / sau supraalimentarea excesivă cu fir. Tăiați cu vârful firului</p>
Firul se desfășoară atunci când capacul sau mosorul sunt îndepărtate	<p>Asigurați-vă că ați așezat firul în sloturile de menținere (figura P) înainte de a la scoate.</p>

Protejarea mediului înconjurător



Colectarea selectivă. Acest produs nu trebuie să fie aruncat împreună cu gunoiul menajer.

În cazul în care constatați că produsul dvs. BLACK+DECKER trebuie înlocuit sau în cazul în care nu vă mai este de folos, nu îl aruncați împreună cu gunoiul menajer. Prevedeți colectarea selectivă pentru acest produs.



Colectarea selectivă a produselor uzate și a ambalajelor permite reciclarea și re folosirea materialelor. Reutilizarea materialelor reciclate contribuie la prevenirea poluării mediului înconjurător și reduce cererea de materii prime.

Este posibil ca regulamentele locale să prevadă colectarea selectivă a produselor electrice de uz casnic la centrele municipale de deșeuri sau de către comerciant atunci când achiziționați un produs nou.

BLACK+DECKER pune la dispoziție o unitate pentru colectarea și reciclarea produselor BLACK+DECKER când acestea au ajuns la sfârșitul perioadei de funcționare. Pentru a beneficia de acest serviciu, vă rugăm să returnați produsul dvs. la orice agent de reparații autorizat care îl va colecta pentru dvs.

Puteți verifica localizarea celui mai apropiat agent de reparații autorizat contactând biroul BLACK+DECKER la adresa indicată în prezentul manual. Alternativ, o listă a agenților de reparații autorizați BLACK+DECKER și detalii complete despre operațiile de service post-vânzări și despre datele de contact sunt disponibile pe Internet la: www.2helpU.com

Acumulatorii



La sfârșitul duratei lor de viață utilă, eliminați acumulatorii acordând o atenție cuvenită mediului înconjurător:

- ◆ Consumați complet acumulatorul, apoi scoateți-l din unealtă.
- ◆ Acumulatorii NiCd, NiMH și Li-Ion sunt reciclabili. Puneți acumulatorul (acumulatorii) într-un ambalaj adecvat pentru a vă asigura că bornele nu pot fi scurtcircuitate. Duceți-i la orice agent de reparații autorizat sau la un centru local de colectare.
- ◆ Nu scurtcircuitați bornele bateriei.
- ◆ Nu aruncați acumulatorul (acumulatorii) în foc deoarece acest lucru ar putea determina vătămări corporale sau explozii.

Specificații tehnice

STB3620L (H1)		
Tensiune de intrare	V _{c.a.}	36V
Turație în gol	min ⁻¹	0 - 7200/min
Greutate	kg	3,4kg
Bateria		
BL20362		
Tensiune	V _{c.c.}	36V
Capacitate	Ah	2,0Ah
Tip	Li-Ion	
Încărcător		
906163XX-XX tip 1.		
Tensiune de intrare	V _{c.a.}	230V
Tensiune de ieșire	V _{c.c.}	36V
Curent	mA A	Intrare: 600mA Ieșire: 1,3A

Valoare vibrație ponderată mână/braț conform cu EN 50636-2-91:

$$= < 2,5 \text{ m/s}^2, \text{ marjă (K) = } 1,5 \text{ m/s}^2.$$

$$L_{PA} \text{ (presiune sonoră) } 75 \text{ dB(A)}$$

$$\text{marjă (K) = } 1,5 \text{ dB(A)}$$

Declarația de conformitate CE DIRECTIVA PENTRU MAȘINI DIRECTIVA PRIVIND ZGOMOTUL LA EXTERIOR



STB3620L Trimmer cu fir cordless

Black & Decker declară că aceste produse descrise în „Specificațiile tehnice” sunt conforme cu normele: 2006/42/EC, EN 60335-1:2012 + A11:2014 EN 50636-2-91:2014

2000/14/CE, Trimmer de tuns iarba, L ≤ 50 cm, Anexa VIII

DEKRA Certification B.V., Utrechtseweg 310, 6802 ED Arnhem, Olanda

Nr. identificare autoritate notificată: 0344

Nivelul puterii sonore conform cu 2000/14/CE (Articolul 12, Anexa III, L ≤ 50 cm):

L_{WA}(putere sonoră măsurată) 95 dB(A) marjă (K) = 1,5 dB(A)

L_{WA}(putere sonoră garantată) 96 dB(A)

Aceste produse sunt în conformitate cu 2014/108/EC (până la 19.04.2016), 2014/30/EU (de la 20.04.2016) și 2011/65/EU.

Pentru informații suplimentare, vă rugăm să contactați Black & Decker la următoarea adresă sau să consultați coperta din spate a manualului.

Subsemnatul este responsabil pentru întocmirea dosarului tehnic și face această declarație în numele Black & Decker.



R. Laverick
Director tehnic
Black&Decker Europa, 210 Bath Road, Slough,
Berkshire, SL1 3YD
Regatul Unit al Marii Britanii
29/09/2015

Garanție

Black & Decker are încredere în calitatea produselor sale și oferă o garanție extraordinară. Această declarație de garanție completează și nu prejudiciază în niciun fel drepturile dumneavoastră legale. Garanția este valabilă pe teritoriile Statelor Membre ale Uniunii Europene și în Zona Europeană de Comerț Liber.

În cazul în care un produs Black&Decker se defectează din cauza materialelor, manoperei defectuoase sau lipsei de conformitate, în termen de 24 de luni de la data achiziției, Black&Decker garantează înlocuirea componentelor defecte, repararea produselor supuse uzurii rezonabile sau înlocuirea unor astfel de produse pentru a asigura inconveniente minime pentru client, cu excepția cazurilor în care:

- ◆ Produsul a fost utilizat în scop comercial, profesional sau spre închiriere;
- ◆ Produsul a fost supus utilizării incorecte sau neglijenței;
- ◆ Produsul a suferit deteriorări cauzate de corpuri străine, substanțe sau accidente;
- ◆ S-a încercat efectuarea de operații de către persoane diferite de agenții de reparații autorizați sau de personalul de service Black & Decker .

Pentru a revendica garanția, va trebui să faceți dovada achiziției la vânzător sau la agentul de reparații autorizat. Puteți verifica localizarea celui mai apropiat agent de reparații autorizat contactând biroul Black & Decker la adresa indicată în prezentul manual. Alternativ, o listă a agenților de reparații Black & Decker autorizați și detalii complete despre operațiile de service post-vânzare și despre datele de contact sunt disponibile pe Internet la adresa: www.2helpU.com

Vă rugăm să vizitați site-ul nostru www.blackanddecker.co.uk pentru a înregistra noul dumneavoastră produs BLACK+DECKER și pentru a fi informat cu privire la produsele noi și ofertele speciale. Informații suplimentare despre marca BLACK+DECKER și despre gama noastră de servicii sunt disponibile la www.blackanddecker.co.uk



Stanley Black & Decker Romania SRL
Phoenicia Business Center
Strada Turturelelor Nr. 11A, Etaj 4
Module 12-15, Sect. 3, Bucuresti
Tel: +4021.320.61.05
Fax: +4037.225.36.84
Email: Office.Bucharest@sbdinc.com

Garanție legală de conformitate¹ pentru produsele Stanley Black & Decker

Produs:

COD:

Serie mașină: /

Serie acumulatori: /

Serie stație încărcare:

Distribuitorul (vânzător autorizat/magazin)/adresă, tel., fax:
.....
.....

Cumpărător:

Produs cumpărat cu factură/bon nr.:

Data:

Cumpărătorul a fost informat asupra caracteristicilor și a domeniului de utilizare ale produsului. S-a efectuat proba de funcționare a produsului, a fost instruit cumpărătorul cu privire la modul de funcționare și normele de siguranță a muncii, s-a predat produsul împreună cu accesoriile în perfectă stare de funcționare, s-au predat instrucțiunile în limba română privind transportul, depozitarea, utilizarea și întreținerea. S-a verificat corectitudinea datelor înscrise în garanția legală de conformitate „Documentul”).

Condițiile de garanție de mai jos fac parte din prezentul document și au fost luate la cunoștință de către Cumpărător.

Persoana care aduce produsul și prezintă actele de proprietate (Documentul și factura sau bonul fiscal în original sau în copie) este considerată împuternicită să reprezinte proprietarul în relația cu distribuitorul (vânzătorul) autorizat. Conform prevederilor legale², consumatorii (consumator - orice persoană fizică sau grup de persoane fizice constituite în asociații, care acționează în scopuri din afara activității

sale comerciale, industriale sau de producție, artisanale ori liberale), într-un termen de **doi ani** de la livrarea produsului (termen de garanție legală), vor avea dreptul:

- să ceară repararea produsului sau înlocuirea acestuia, fără plată, într-o perioadă de timp rezonabilă ce nu poate depăși 15 zile calendaristice de la data la care a fost adusă la cunoștință lipsa conformității sau a predat produsul vânzătorului ori persoanei desemnate de acesta pe baza unui document de predare-preluare, cu excepția situației când această măsură este imposibilă (dacă nu se pot asigura produse identice pentru înlocuire) sau disproporționată (dacă impune costuri nerezonabile vânzătorului);
- să ceară reducerea corespunzătoare a prețului sau rezoluțiunea contractului în cazul în care nu beneficiază de repararea sau înlocuirea produsului sau măsurile reparatorii nu au fost luate într-o perioadă rezonabilă. Rezoluțiunea nu este posibilă dacă lipsa conformității este minoră;
- să aleagă între înlocuirea produsului sau rezoluțiunea contractului în cazul în care produsele de folosință îndelungată (produs complex, constituit din piese și subansambluri, proiectat și construit pentru a putea fi utilizat pe durată medie de utilizare și asupra căruia se pot efectua reparații sau activități de întreținere) defecte în termenul de garanție legală nu pot fi reparate sau durata cumulată de nefuncționare din cauza deficiențelor apărute în termenul de garanție legală depășește 10% din durata acestui termen.

După expirarea termenului de doi ani menționat mai sus, consumatorii pot pretinde remedierea sau înlocuirea produselor care nu pot fi folosite în scopul pentru care au fost realizate ca urmare a unor vicii ascunse apărute în cadrul duratei medii de utilizare, în condițiile legii.

Pentru produsele a căror durată medie de utilizare este mai mică de doi ani, termenul de doi ani, menționat mai sus se reduce la această durată.

¹ Garanția legală de conformitate reprezintă protecția juridică a consumatorului rezultată prin efectul legii în raport cu lipsa de conformitate, reprezentând obligația legală a vânzătorului față de consumator ca, fără solicitarea unor costuri suplimentare, să aducă produsul la conformitate, incluzând restituirea prețului plătit de consumator, repararea sau înlocuirea produsului, dacă acesta nu corespunde condițiilor enunțate în declarațiile referitoare la garanție sau în publicitatea aferentă

² Legea nr. 449/2003 privind vânzarea produselor și garanțiilor asociate acestora, Ordonanța Guvernului nr. 21/1992 privind protecția consumatorilor.

Consumatorul trebuie să informeze vânzătorul despre lipsa de conformitate în termen de două luni de la data la care a constatat-o.

Până la proba contrară, lipsa de conformitate apărută în termen de șase luni de la livrarea produsului se prezumă că a existat la momentul livrării acestuia, cu excepția cazurilor în care prezumția este incompatibilă cu natura produsului sau a lipsei de conformitate.

Durata medie de utilizare a produselor de 6 (șase) ani de la data achiziției.

Piesele de schimb înlocuite la produs beneficiază de garanție numai în cazul în care acestea au fost montate într-un centru autorizat de întreținere și reparații.

În cadrul termenului de garanție, vânzătorul suportă toate costurile privind repararea sau înlocuirea pieselor de schimb executate defecte. Pentru lucrările de reparație executate se acordă garanție. Garanția nu se extinde asupra accesoriilor consumabilelor (precum baterii, furtunuri, curele, perii colectoare, lanțuri, cuțite, lance, pistol, cap prindere lamă, role ghidaj, cablu alimentare, întinzător lanț, bujii, ulei, filtre aer și benzină) care intră în componența produsului, cu excepția cazului în care acestea prezintă vicii ascunse.

Adăugați ulei la generatoarele **Black & Decker**. Verificați periodic nivelul de ulei al generatoarelor și compresoarelor. Este interzis a se utiliza generatoarele pentru invertoare sau aparate de sudură.

Produsele din gamele **Black & Decker și Stanley FatMax** sunt de uz gospodăresc (bricolaj) și nu sunt destinate uzului profesional, prestării de servicii sau lucrări către terți.

Situații în care nu vom repara produsele în baza garanției legale de conformitate

1. Nerespectarea de către consumator a condițiilor de transport, manipulare, instalare, depozitare, utilizare (inclusiv scopul utilizării) și întreținere precizate în instrucțiunile ce însoțesc produsul (aplicabil, după caz).
2. Defectele care au apărut ca urmare a utilizării unor accesorii ori consumabile care nu sunt originale Stanley Black & Decker Romania ori care nu sunt compatibile cu produsul.
3. Produsul prezintă defecțiuni cauzate de necunoaștere, omitere, neglijență ori accident.

În cazul în care constatați deteriorări (lovituri/defecte) la produsele Stanley Black & Decker Romania, vă rugăm să vă adresați celui mai apropiat centru service autorizat menționat la adresa web-site-ului **www.2helpU.com** ori vânzătorului.

Utilizatorii MyDeWALT și My STANLEY care își înregistrează în cel mult 28 de zile de la cumpărare produsele pe platformele destinate (<http://www.dewalt.ro/3/>, respectiv, <http://www.stanleyworks.ro/mystanley>) pot extinde gratuit garanția sculelor până la trei ani. Pentru a beneficia de această garanție este necesară prezentarea dovezii cumpărării, certificatul de garanție și imprimarea certificatului de garanție extinsă. Unele produse sunt excluse, pentru acestea se aplică Termenii și Condițiile DeWALT și Stanley.

Garanția acordată persoanelor juridice

În cazul persoanelor juridice termenul de garanție aplicabil este de un an. Acest termen de garanție este aplicabil tuturor produselor Stanley Black & Decker Romania, respectiv atât produselor pentru uz profesional cât și celor pentru uz gospodăresc (bricolaj).

În cadrul acestui termen, cumpărătorul persoană juridică poate solicita înlocuirea sau repararea produsului.

Situațiile care duc la pierderea garanției legale de conformitate, descrise mai sus, sunt aplicabile și în cazul garanției acordate persoanelor juridice.

REPARAȚII ÎN PERIOADA DE GARANȚIE

Data intrării:	Data reparației:	Defecțiuni:
Comandă reparație:	Data predării:	
<i>Clientul confirmă prin semnătură executarea gratuită a reparației în garanție și primirea produsului reparat.</i>		
Semnătură client:	Semnătură și ștampilă service:	
Data intrării:	Data reparației:	Defecțiuni:
Comandă reparație:	Data predării:	
<i>Clientul confirmă prin semnătură executarea gratuită a reparației în garanție și primirea produsului reparat.</i>		
Semnătură client:	Semnătură și ștampilă service:	
Data intrării:	Data reparației:	Defecțiuni:
Comandă reparație:	Data predării:	
<i>Clientul confirmă prin semnătură executarea gratuită a reparației în garanție și primirea produsului reparat.</i>		
Semnătură client:	Semnătură și ștampilă service:	

LISTA CENTRELOR SERVICE AUTORIZATE

Nr.	Oras	Agent Service	Adresa	Email	Telefon	Fax
1	Bucuresti	YALCO ROMANIA SRL	Sos. Pipera nr.48,020112	reparatii@yalco.ro	+4021 232 31 47 +4021 232 31 49	+4021 232 31 76
2	Bucuresti	Edelweiss Grup SRL	B-dul. Vasile Milea nr. 2F 061344	service@edelweissgrup.ro	+4021 319 13 13	+4021 319 13 14
3	Ploiesti	METATOOLS SRL	Str. Poligonului Nr. 2 100070	service@Metatools.ro	+40374 473 034 +40747 118 112	+40244 406 698
4	Bacau	PARTENER SRL	Calea Moinești nr. 34, 600281	service@partner.ro	+4023 451 03 77	+40234 510 955
5	Cluj	EPINVEST S.R.L.	Stra. Avram Iancului Nr. 502-504 407280	service@epinvest.ro	+40745 637 949	+40264 594 565
6	Baia Mare	PRO TOOLS S.R.L.	Str. Iuliu Maniu, Nr. 28 430131	office@protools.ro	+40262 218 794	+40262 276 535
7	Constanta	TRITON SRL	B-dul Aurel Vlaicu, Nr. 217	office@triton.com.ro	+4037 048 41 55	+4037 048 41 18
8	Tulcea	ABC International SRL	Str. Babadag, Nr. 5, Bl. 1, Sc. A, Parter	service@unelte.com.ro	+40240 518 260	+40240 517 669