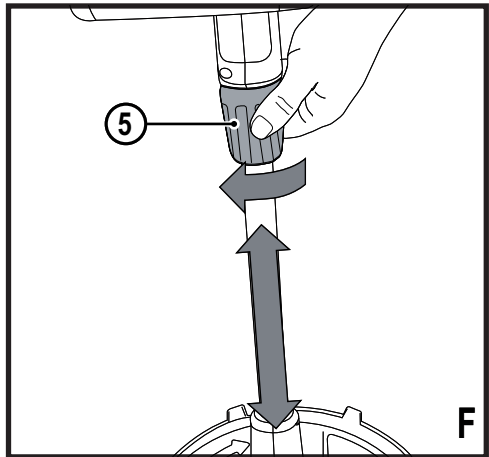
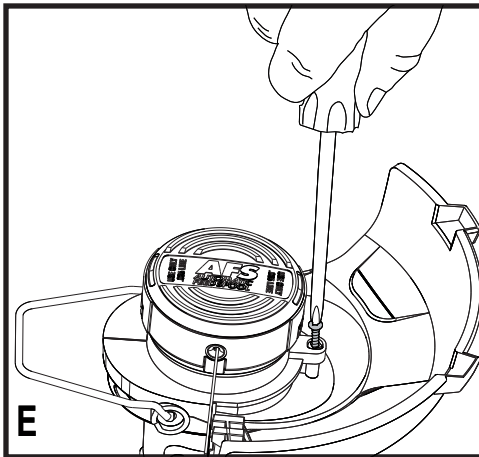
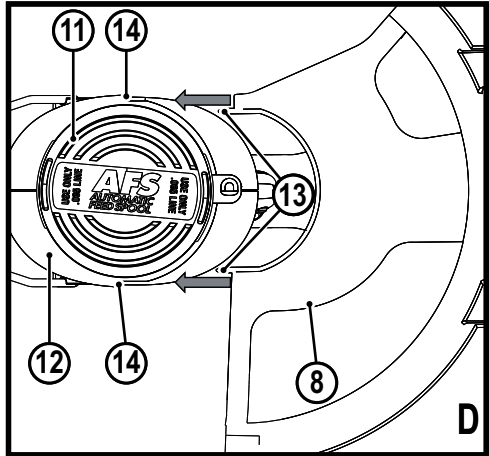
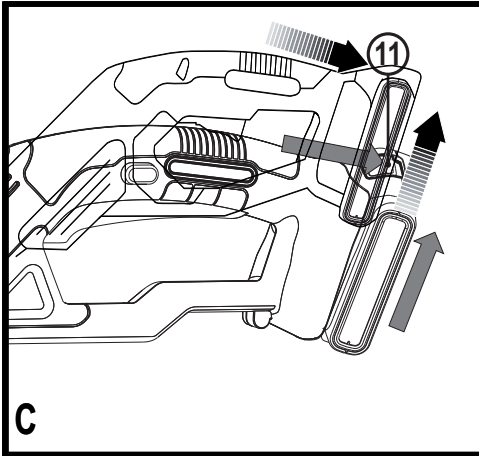
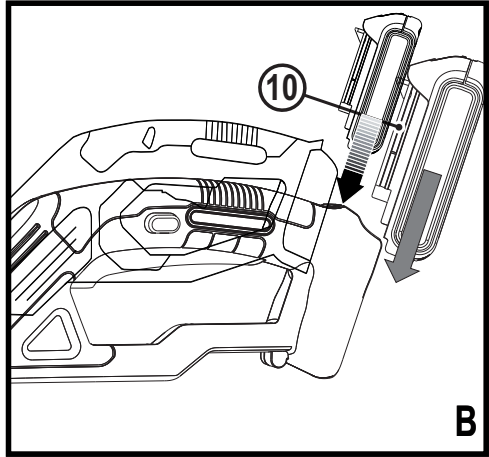
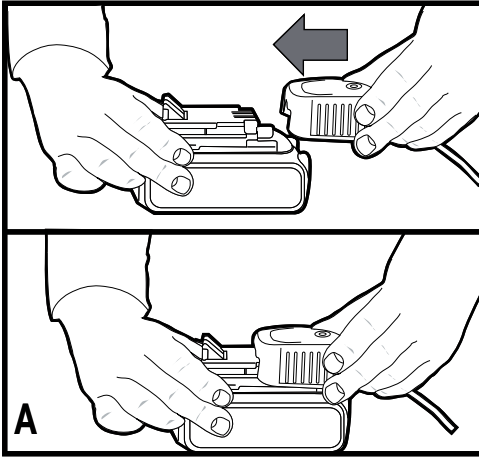


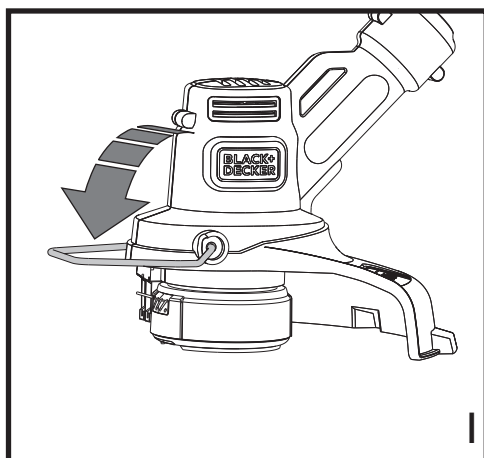
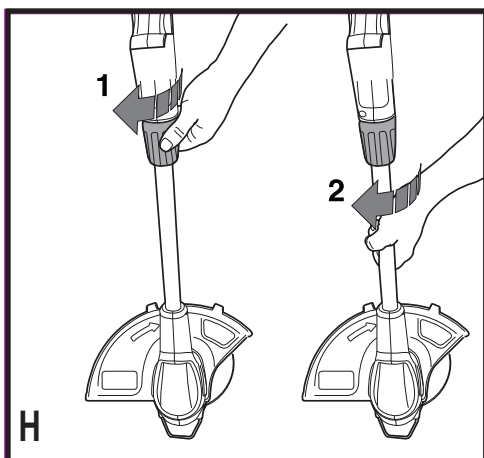
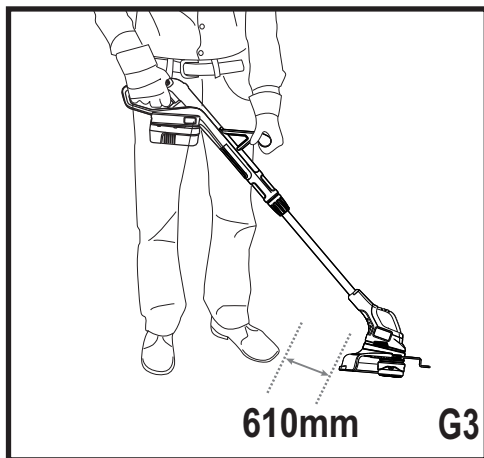
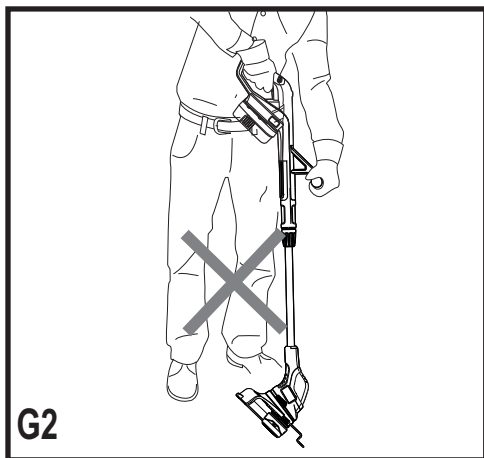
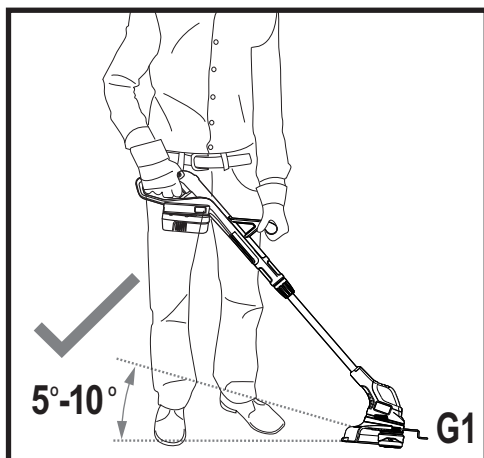
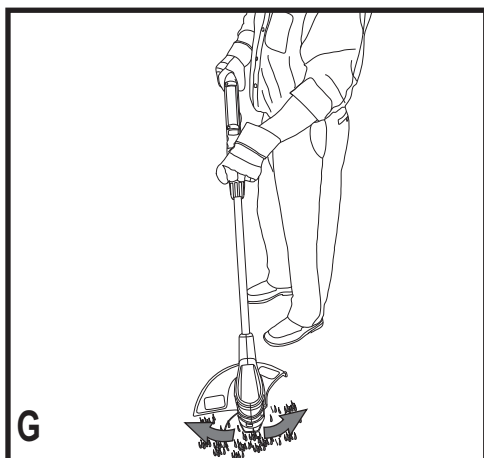
509216 - 47 PL

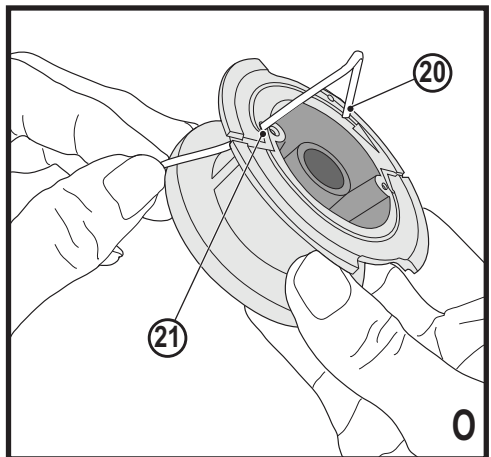
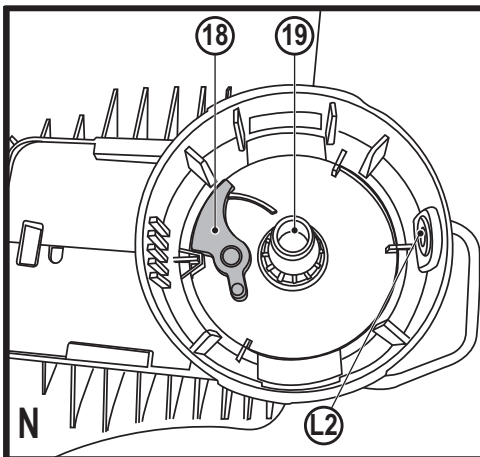
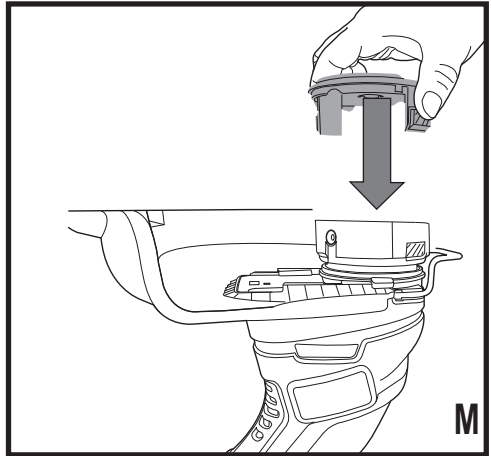
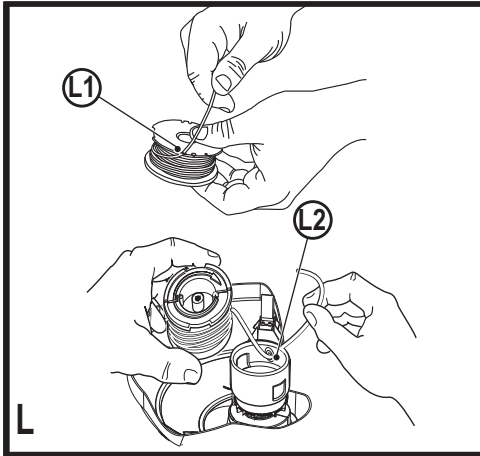
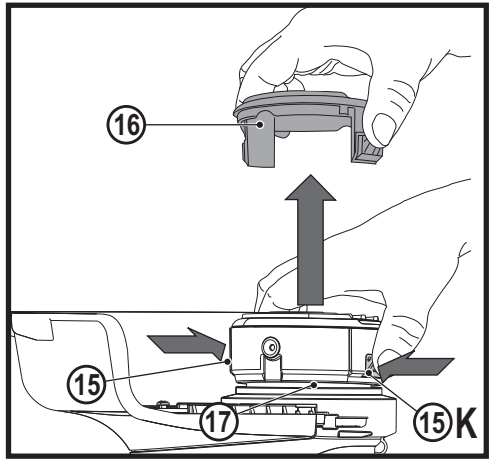
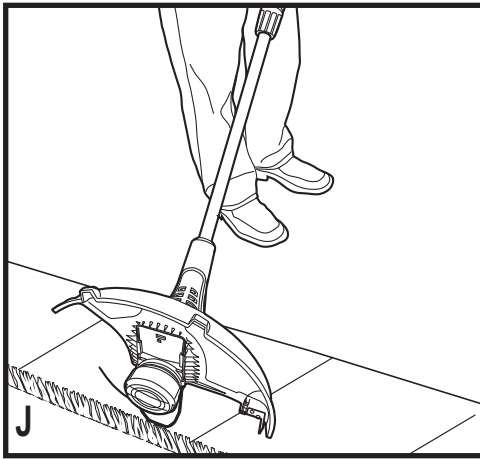
Tłumaczenie oryginalnej instrukcji

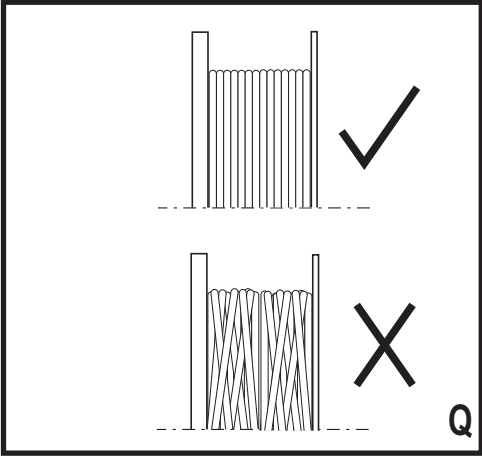
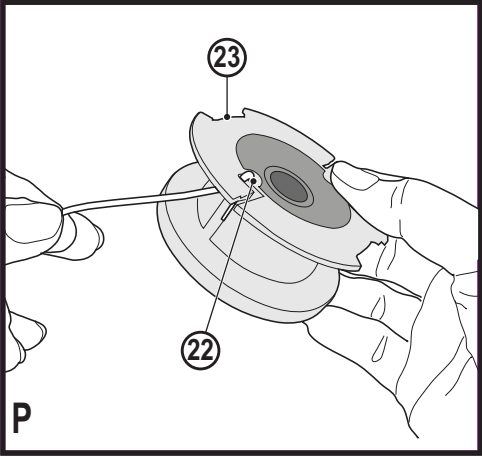
www.blackanddecker.eu

ST182320









Przeznaczenie

Opisywana podkaszarka BLACK+DECKER™, ST182320 przeznaczona jest do koszenia i przycinania krawędzi trawników oraz koszenia trawy w trudno dostępnych miejscach. Opisywane urządzenie przeznaczone jest wyłącznie do użytku nieprofesjonalnego.

Zasady bezpiecznej pracy

Ostrzeżenie! W czasie pracy narzędziami zasilanymi sieciowo, należy przestrzegać podstawowych zasad bezpiecznej pracy oraz poniższych zaleceń, co pozwala zminimalizować ryzyko pożaru, porażenia prądem, zranienia lub uszkodzenia mienia.

Ostrzeżenie! W trakcie eksploatacji maszyny należy przestrzegać przepisów bezpieczeństwa.

Dla bezpieczeństwa własnego oraz innych osób przed rozpoczęciem eksploatacji należy przeczytać poniższą instrukcję obsługi. Instrukcję należy przechowywać w bezpiecznym miejscu, aby umożliwić jej wykorzystanie w przyszłości.

- ◆ Przed przystąpieniem do użytkowania należy uważnie przeczytać całą instrukcję obsługi.

- ◆ Przeznaczenie urządzenia opisane jest w instrukcji obsługi. Użycie akcesoriów lub sprzętu innych niż opisane w instrukcji obsługi oraz wykorzystanie urządzenia do innych celów, jest niebezpieczne i stwarza ryzyko zranienia.
- ◆ Zachować instrukcję do późniejszego użycia.

Użytkowanie urządzenia

W czasie użytkowania urządzenia należy zachować ostrożność.

- ◆ Zawsze należy używać okularów ochronnych lub gogli.
- ◆ Nigdy nie pozwalać używać tej maszyny dzieciom, osobom o ograniczonych zdolnościach fizycznych, czuciowych lub umysłowych lub nieposiadającym doświadczenia i wiedzy albo osobom niezaznajomionym z niniejszą instrukcją. Zgodnie z lokalnymi przepisami mogą obowiązywać ograniczenia dotyczące wieku operatora.
- ◆ Nigdy nie używać maszyny, gdy w pobliżu znajdują się ludzie, szczególnie dzieci, lub zwierzęta.

- ◆ Nie wolno pozwalać na zbliżanie się dzieci lub zwierząt do miejsca pracy ani na dotykanie urządzenia.
- ◆ W czasie pracy w pobliżu dzieci, należy zapewnić im dodatkową opiekę.
- ◆ Opisywane urządzenie nie może być samodzielnie użytkowane przez osoby zbyt młode lub niewystarczająco silne bez nadzoru.
- ◆ Opiswane urządzenie nie jest zabawką i nie może być w ten sposób wykorzystywane.
- ◆ Należy pracować przy świetle dziennym lub mocnym oświetleniu sztucznym.
- ◆ Używać wyłącznie w suchym otoczeniu. Nie dopuszczać do zamoczenia urządzenia.
- ◆ Unikać użytkowania urządzenia przy złej pogodzie, szczególnie, jeśli występuje ryzyko wyładowań atmosferycznych.
- ◆ Nie wolno zanurzać urządzenia w wodzie.
- ◆ Nie wolno otwierać obudowy. Wewnątrz nie ma żadnych elementów, które wymagają konserwacji przez użytkownika.
- ◆ Nie używać urządzenia w strefach zagrożonych wybuchem, na przykład w pobliżu palnych cieczy, gazów lub pyłów.
- ◆ Urządzenia wolno używać wyłącznie w połączeniu ze źródłem zasilania dołączonym do urządzenia.

Pozostałe zagrożenia

W czasie pracy narzędziem mogą powstać zagrożenia, które nie zostały uwzględnione w załączonej instrukcji dotyczącej bezpiecznego użytkowania. Zagrożenia te mogą wynikać z niewłaściwego użytkowania, zbyt intensywnej eksploatacji lub innych przyczyn. Nawet w przypadku przestrzegania zasad bezpiecznej pracy i stosowania środków ochronnych, nie jest możliwe uniknięcie pewnych zagrożeń. Należą do nich:

- ◆ Zranienia wynikające z dotknięcia wirujących/ ruchomych elementów.
- ◆ Zranienia w czasie wymiany części, ostrzy lub akcesoriów.
- ◆ Zranienia związane ze zbyt długotrwałym użytkowaniem

narzędzia. Pracując przez dłuższy czas jakimkolwiek narzędziem, należy robić regularne przerwy.

- ◆ Uszkodzenie narządu słuchu.
- ◆ Zagrożenie dla zdrowia spowodowane wdychaniem pyłu wytwarzanego podczas użytkowania urządzenia (np. podczas pracy w drewnie, szczególnie dębowym, bukowym oraz MDF).

Po użyciu

- ◆ Nie używane urządzenie należy przechowywać w suchym, dobrze wentylowanym miejscu, poza zasięgiem dzieci.
- ◆ Dzieci nie mogą mieć dostępu do urządzenia.
- ◆ W czasie przewożenia lub przechowywania urządzenia w samochodzie, umieścić je w bagażniku lub przymocować tak, aby nie miało możliwości przesunięcia się w czasie gwałtownych zmian prędkości lub kierunku.

Przeglądy i naprawy

- ◆ Przed użyciem sprawdzić, czy nie występują uszkodzenia lub

wadliwe elementy. Sprawdzić wszelkie elementy i inne okoliczności mogące mieć wpływ na pracę urządzenia.

- ◆ Nie wolno używać uszkodzonego lub zepsutego urządzenia.
- ◆ Zlecić naprawę lub wymianę uszkodzonych lub wadliwych części w autoryzowanym serwisie.
- ◆ Nie wolno demontować ani wymieniać żadnych innych części, niż te, które zostały wymienione w niniejszej instrukcji obsługi.

Bezpieczeństwo osób postronnych

- ◆ To urządzenie może być używane przez dzieci powyżej 8 roku życia i osoby o ograniczonych zdolnościach fizycznych, czuciowych lub umysłowych lub nie posiadające doświadczenia i wiedzy, tylko pod nadzorem lub po przeszkoleniu w zakresie bezpiecznego użytkowania urządzenia i zrozumieniu związanych z tym zagrożeń.

- ◆ Nie wolno pozwalać dzieciom bawić się urządzeniem. Czyszczenia i konserwacji wykonywanej przez użytkownika nie wolno przeprowadzać dzieciom bez nadzoru.

Drgania

Podawana w tabeli danych technicznych oraz w deklaracji zgodności z normami wartość drgań (wibracji), została zmierzona zgodnie ze standardową procedurą zawartą w normie EN 50636. Informacja ta może służyć do porównywania tego narzędzia z innymi. Deklarowana wartość emitowanych drgań może również służyć do przewidywania stopnia narażenia użytkownika na wibracje.

Ostrzeżenie! Chwilowa siła drgań, występująca w czasie pracy elektronarzędziem, może odbiegać od podawanych wartości, w zależności od sposobu użytkowania urządzenia. Poziom drgań może przekroczyć podawaną wartość.

Przy określaniu ekspozycji na drgania, w celu podjęcia środków ochrony osób zawodowo użytkujących elektronarzędzia,

zgodnie z dyrektywą 2002/44/WE, należy uwzględnić rzeczywiste warunki i rodzaj wykonywanej pracy. Także okresy przestoju i pracy bez obciążenia.

Dodatkowe wskazówki dotyczące bezpiecznej pracy podkaszarkami

Ostrzeżenie! Elementy tnące obracają się jeszcze przez jakiś czas po wyłączeniu silnika.

- ◆ Należy zapoznać się z działaniem i zasadami prawidłowego użytkowania urządzenia.
- ◆ Zawsze wyjmować akumulator z urządzenia, kiedykolwiek urządzenie jest pozostawione bez nadzoru, przed usunięciem zatoru, przed rozpoczęciem czyszczenia i konserwacji, po uderzeniu w obce ciało. Robić to również zawsze wtedy, gdy urządzenie zacznie nietypowo drgać.
- ◆ Nosić solidne buty chroniące stopy.
- ◆ Nosić długie spodnie osłaniające nogi.

- ◆ Przed rozpoczęciem pracy sprawdzić, czy w obszarze pracy nie ma żadnych patyków, kamieni, drutów lub innych przeszkód.
- ◆ Używać urządzenia tylko w pozycji pionowej tak, aby żyłka znajdowała się w pobliżu ziemi. Nie wolno włączać urządzenia w innej pozycji.
- ◆ W czasie pracy poruszać się powoli. Uważać, ponieważ świeżo ścięta trawa jest mokra i śliska.
- ◆ Nie używać na stromych zboczach. Pracować w poprzek zbocza, nie w kierunku góra-dół.
- ◆ Nie wolno przechodzić przez ścieżki żwirowe i uliczki z włączonym urządzeniem.
- ◆ Nie wolno dotykać żyłki w czasie, gdy urządzenie jest włączone.
- ◆ Urządzenie można odłożyć dopiero, kiedy żyłka całkowicie się zatrzyma.
- ◆ Używać wyłącznie odpowiednich żyłek. Nie wolno używać żyłek metalowych ani wędkarskich.
- ◆ Uważać, aby nie dotknąć ostrza odcinającego żyłkę.
- ◆ Trzymać ręce i stopy zawsze z dala od żyłki, szczególnie w czasie uruchamiania.
- ◆ Przed rozpoczęciem pracy i po każdym uderzeniu, należy sprawdzić stan urządzenia. W przypadku oznak zużycia lub uszkodzenia, przeprowadzić odpowiednie naprawy.
- ◆ Nie wolno używać urządzenia z uszkodzonymi osłonami lub bez poprawnie założonych osłon.
- ◆ Uważać, aby nie zranić się elementami służącymi do obcinania żyłki. Po rozwinięciu nowej żyłki, najpierw ustawić podkaszarkę w pozycji roboczej, a dopiero potem ją włączyć.
- ◆ Zawsze sprawdzać, czy otwory wentylacyjne są czyste.

Dodatkowe wskazówki dotyczące bezpiecznego użytkowania akumulatorów i ładowarek

Akumulatory

- ◆ Pod żadnym pozorem nie wolno otwierać akumulatorów.
- ◆ Nie wolno wystawiać akumulatorów na działanie wody.

- ◆ Nie wolno przechowywać w miejscach, w których temperatura może przekroczyć 40°C.
- ◆ Ładować tylko w zakresie temperatur od 10°C do 40°C.
- ◆ Do ładowania używać wyłącznie fabrycznie dołączonej ładowarki.
- ◆ Utylizację akumulatorów należy przeprowadzić zgodnie z instrukcją podaną w rozdziale „Ochrona środowiska”.

Ładowarki

- ◆ Ładowarka BLACK+DECKER służy wyłącznie do ładowania akumulatorów w narzędziu, z którym została dostarczona. Ładowanie innych akumulatorów może spowodować ich rozsadzenie i być przyczyną zranienia oraz innych szkód.
- ◆ Nie wolno ładować baterii jednorazowego użytku, nie przeznaczonych do wielokrotnego ładowania.
- ◆ Wadliwe kable zasilające należy natychmiast wymieniać.
- ◆ Nie wystawiać na działanie wody.
- ◆ Nie rozkręcać ładowarki.

- ◆ Nie podłączać ładowarki do próbnika.



Ładowarka przeznaczona jest wyłącznie do użycia wewnątrz pomieszczeń.



Przed użyciem należy przeczytać instrukcję obsługi.

Ochrona przeciwporażeniowa



Ładowarka ma podwójną izolację, dlatego też przewód uziemiający nie jest potrzebny. Należy zawsze upewnić się, czy napięcie zasilania odpowiada napięciu podanemu na tabliczce znamionowej. Nigdy nie próbować zastępować ładowarki zwykłą wtyczką zasilania sieciowego.

- ◆ Ze względów bezpieczeństwa wymianę uszkodzonego kabla zasilającego należy powierzyć producentowi lub autoryzowanemu centrum serwisowemu BLACK+DECKER.

Oznaczenia na urządzeniu

Następujące piktogramy są umieszczone na urządzeniu wraz z kodem daty:



Przed rozpoczęciem pracy przeczytać instrukcję obsługi.



W czasie pracy opisywanym urządzeniem, należy nosić okulary ochronne lub gogle.



Stosować ochronę słuchu w czasie pracy.



Zawsze wyjmować akumulator z urządzenia przed wykonaniem czyszczenia lub konserwacji.



Zachować ostrożność w związku z możliwością gwałtownego wyrzucenia przedmiotów przez urządzenie. Nie dopuszczać osób postronnych w pobliże obszaru cięcia.



Nie wolno wystawiać urządzenia na działanie deszczu lub dużej wilgotności.



Gwarantowana moc akustyczna zgodna z dyrektywą 2000/14/WE.

Funkcje

Opisywane urządzenie zawiera wszystkie lub niektóre z niżej wymienionych elementów.

1. Włącznik spustowy
2. Przycisk wyłączania blokady
3. Uchwyt

4. Uchwyt pomocniczy
5. Kołnierz do regulacji wysokości
6. Głowica podkaszarki
7. Prowadnica krawędziowa
8. Osłona
9. Obudowa szpuli
10. Akumulator

Ładowanie akumulatora (rys. A)

Akumulator należy naładować przed pierwszym użyciem oraz zawsze wtedy, gdy jego moc spada i jest niewystarczająca do wykonywania przeciętnych zadań.

W trakcie ładowania temperatura akumulatora może wzrastać; jest to normalne zjawisko i nie wskazuje na wystąpienie jakiegokolwiek problemu.

Ostrzeżenie! Nie wolno ładować akumulatorów przy temperaturze otoczenia poniżej 10°C lub powyżej 40°C. Zalecana temperatura ładowania to około 24°C.

Uwaga: Ładowarka nie będzie ładować akumulatora, jeśli temperatura ogniw wynosi poniżej około 10°C lub powyżej 40°C.

Akumulator należy pozostawić w ładowarce, a ładowarka rozpocznie ładowania automatycznie, gdy temperatura ogniw odpowiednio wzrośnie lub spadnie.

- ◆ Podłączyć ładowarkę do odpowiedniego gniazdka przed włożeniem akumulatora.
- ◆ Włożyć akumulator do ładowarki.



Zielona dioda LED będzie migać, wskazując na ładowanie akumulatora.



O zakończeniu ładowania informuje stałe światło zielonej diody LED. Akumulator jest całkowicie naładowany i można go użyć od razu lub pozostawić w ładowarce

Ostrzeżenie! Rozładowane akumulatory ładować jak najszybciej po użyciu, gdyż w przeciwnym razie może dojść do znacznego spadku ich trwałości.

Diagnostyka ładowarki

Ta ładowarka jest przeznaczona do wykrywania pewnych problemów, jakie mogą występować z akumulatorami lub źródłem zasilania. O problemach informuje dioda LED błyskająca na różne sposoby.

Problem z akumulatorem



Ładowarka może wykrywać rozładowany lub uszkodzony akumulator. Czerwona dioda LED miga w sposób podany na

etykiecie. Jeśli zobaczy się taką sekwencję błysków, należy zaprzestać ładowania akumulatora. Przekazać akumulator do centrum serwisowego lub punktu zbiórki w celu recyklingu

Wstrzymywanie pracy z powodu zimnych/gorących akumulatorów



Kiedy ładowarka wykryje, że akumulator jest za ciepły lub za zimny, automatycznie włącza opóźnienie ładowania gorącego/zimnego akumulatora, wstrzymując ładowanie do momentu osiągnięcia odpowiedniej temperatury przez akumulator. Następnie ładowarka automatycznie przelacza się na tryb ładowania akumulatora. Ta funkcja zapewnia maksymalną trwałość akumulatora. Czerwona dioda LED miga w sposób podany na etykiecie w razie wykrycia gorącego/zimnego akumulatora.

Pozostawianie akumulatora w ładowarce

Dopuszczalne jest pozostawienie akumulatora w ładowarce z włączoną diodą na stałe. Ładowarka będzie utrzymywać akumulator w stanie pełnego naładowania.

Ważne uwagi dotyczące ładowania

- ◆ Najdłuższą trwałość i najlepszą wydajność można uzyskać, jeśli akumulator jest ładowany, gdy temperatura powietrza mieści się w zakresie 18° - 24°C (65°F do 75°F). NIE ładować akumulatora przy temperaturze powietrza poniżej +4,5°C (+40°F) lub powyżej +40,5°C (+105°F). Przestrzeganie tego zalecenia jest ważne i pozwala zapobiegać poważnemu uszkodzeniu akumulatora.
- ◆ Ładowarka i akumulator mogą być ciepłe w dotyku podczas ładowania. Jest to normalne zjawisko i nie oznacza problemu. Aby ułatwić stygnięcie akumulatora po użyciu, unikać umieszczania ładowarki lub akumulatora w ciepłym miejscu, np. w metalowej szopie lub nieizolowanej przyczepie.
- ◆ Jeśli akumulator nie ładuje się poprawnie:
 - ◆ Sprawdzić natężenie w gniazdku, podłączając lampę lub inne urządzenie
 - ◆ Sprawdzić, czy gniazdo jest podłączone do włącznika światła, który wyłącza zasilanie po wyłączeniu oświetlenia.
 - ◆ Przenieść ładowarkę i akumulator do miejsca, gdzie temperatura powietrza wynosi 18° - 24°C (65°F - 75°F).
 - ◆ Jeśli problemy z ładowaniem utrzymują się, zanieść urządzenie, akumulator i ładowarkę do lokalnego serwisu.
- ◆ Akumulator ładować ponownie, gdy nie zapewnia wystarczającej mocy podczas zadań, które wcześniej można było wykonywać z łatwością. NIE

KONTYNUOWAĆ użytkowania w takich warunkach. Postępować zgodnie z procedurą ładowania. Można również ładować częściowo rozładowany akumulator w dowolnej chwili i bez negatywnego wpływu na akumulator.

- ◆ Komory i otwory ładowarki należy chronić przed ciałami obcymi, które mogą przewodzić prąd, takimi jak, wata stalowa, folia aluminiowa, nagromadzenie cząstek metalowych. Zawsze odłączać ładowarkę od zasilania, gdy w komorze ładowarki nie ma akumulatora. Odłączać ładowarkę od zasilania przed rozpoczęciem jej czyszczenia.
- ◆ Nie zamrażać ładowarki ani nie zanurzać jej w wodzie lub innych płynach.

Ostrzeżenie! Ryzyko porażenia prądem. Nie pozwalać, aby do ładowarki dostał się płyn. Pod żadnym pozorem nie wolno otwierać akumulatorów. Jeśli dojdzie do pęknięcia lub złamania plastikowej obudowy akumulatora, przekazać akumulator do centrum serwisowego w celu recyklingu.

Wkładanie i wyjmowanie akumulatora do/z urządzenia

Ostrzeżenie! Dopilnować, aby przycisk wyłącznika blokady spustu nie był wciśnięty, aby zapobiec włączeniu spustu przed wyjęciem lub włożeniem akumulatora.

Abi włożyć akumulator

Wkładać akumulator (10) do narzędzia, aż do usłyszenia kliknięcia (rysunek B). Sprawdzić, czy akumulator jest wsunięty do końca i zablokowany w poprawnym położeniu.

Abi wyjąć akumulator

Wcisnąć przycisk zwalniania akumulatora (11) zgodnie z rysunkiem C i wyjąć akumulator z narzędzia.

Montaż

Ostrzeżenie! Przed rozpoczęciem montażu dopilnować, aby narzędzie było wyłączone, a akumulator wyjęty.

Narzędzia wymagane do montażu (nie dołączone):
Wkrętak krzyżakowy.

Montaż osłony (rys. D, E)

Ostrzeżenie! Wyjąć akumulator z urządzenia przed podjęciem próby zamontowania osłony, prowadnicy krawędziowej lub uchwyty. Nigdy nie używać narzędzia bez solidnie zamontowanej osłony. Osłona musi być zawsze zamocowana na urządzeniu w celu ochrony użytkownika.

- ◆ Wykręcić z osłony śrubę.
- ◆ Odwrócić podkaszarkę spodem do góry, aby patrzeć w dół na pokrywkę szpuli (16).
- ◆ Odwrócić osłonę (8) spodem do góry i wsunąć ją do końca na obudowie silnika (12). Dopilnować, aby występ (13) na osłonie wsunęły się w otwory (14) na obudowie silnika zgodnie z rysunkiem D.

- ◆ Wsuwać osłonę, aż do usłyszenia odgłosu jej „zatrzasknięcia” w prawidłowym położeniu.
- ◆ Korzystając z wkrętaka krzyżakowego, włożyć śrubę osłony i dokręcić ją mocno zgodnie z rysunkiem E, aby zakończyć montaż osłony.
- ◆ Po zamontowaniu osłony, zdjąć pokrywę ostrza odcinającego żyłkę znajdującą się na krawędzi osłony.

Ostrzeżenie! Nie wolno używać urządzenia bez prawidłowo zamontowanej osłony.

Regulacja wysokości (rys. F, G–G3)

Ostrzeżenie! Wyregulować długość podkaszarki, aby uzyskać prawidłowe pozycje robocze przedstawione na rysunkach G–G3.

- ◆ Całkowitą wysokość podkaszarki można wyregulować, luzując kołnierz do regulacji wysokości (5) i obracając go w kierunku wskazanym strzałką pokazaną na rysunku F.
- ◆ Przesunąć górną obudowę prosto do góry lub w dół. Po uzyskaniu żądanej wysokości dokręcić kołnierz, obracając go w kierunku przeciwnym do pokazanego na rysunku F.

Luzowanie żyłki

Na czas transportu żyłka przyklejona jest taśmą do obudowy szpuli.

- ◆ Zdjąć taśmę mocującą żyłkę do obudowy szpuli.

Obsługa

Ostrzeżenie! Zawsze zakładać odpowiednie okulary ochronne.

Ostrzeżenie! Przed rozpoczęciem koszenia sprawdzić, czy zastosowana została żyłka odpowiedniego typu.

Uwaga: Sprawdzić miejsce, które ma być przycięte, a następnie usunąć wszelkie druty, przewody, sznurki itp., które mogłyby wplątać się w obracającą się żyłkę lub szpulę. Zachować szczególną ostrożność, aby unikać drutów, które mogą być zgięte na zewnątrz w stronę ścieżki pracy narzędzia, jak kolce znajdujące się u podstawy ogrodzenia z siatki.

Włączanie i wyłączanie

- ◆ Aby włączyć narzędzie, nacisnąć przycisk wyłączania blokady (2), po czym nacisnąć włącznik (1).
- ◆ Aby wyłączyć urządzenie, zwolnić włącznik spustowy.

Obsługa podkaszarki (rys. I, G–G3)

- ◆ Włączyć podkaszarkę, nachylić ją powoli i kołysać na boki, zgodnie z rysunkiem G.
- ◆ Utrzymywać kąt koszenia od 5° do 10° zgodnie z rysunkiem G1. Nie przekraczać 10° (rysunek G2). Kosić końcówką żyłki. Aby zachować odstęp od twardych powierzchni, używać prowadnicy krawędziowej (7).

- ◆ Utrzymywać odstęp co najmniej 600 mm między osłoną a stopami, zgodnie z rysunkiem G3. Aby uzyskać tę odległość, wyregulować całkowitą wysokość podkaszarki zgodnie z rysunkiem F.

Przełączanie na tryb przycinania krawędzi (rys. H, I)

Ostrzeżenie! Kiedy podkaszarka pracuje w trybie przycinania krawędzi, kamienie, kawałki metalu i inne przedmioty mogą być wyrzucane w powietrze z wysoką prędkością przez żyłkę. Konstrukcja podkaszarki i osłony zapewnia ograniczenie tego ryzyka. Mimo to, **DOPILNOWAĆ**, aby inne osoby i zwierzęta znajdowały się w odległości co najmniej 30 m. Najlepsze wyniki pracy osiąga się przy przycinaniu krawędzi wyższych niż 50 mm.

- ◆ Wyjąć akumulator z podkaszarki.
- ◆ Aby używać podkaszarki w trybie przycinania krawędzi, obrócić kołnierz (5) zgodnie z częścią 1 na rysunku H.
- ◆ Trzymać metalowy wał i obrócić dolną obudowę o 180° zgodnie z częścią 2.
- ◆ Dokręcić kołnierz.
- ◆ Unieść prowadnicę krawędziową (7) do pozycji do przycinania krawędzi zgodnie z rysunkiem I.
- ◆ Ustawić podkaszarkę nad powierzchnią zgodnie z rysunkiem J.
- ◆ Powrócić do położenia koszenia, luzując kołnierz blokujący i obracając dolną obudowę z powrotem o 180°. Dokręcić kołnierz.

Przydatne porady dotyczące koszenia

- ◆ Używać końcówki żyłki do koszenia; nie wciskać na siłę żyłki w nieskoszoną trawę. Używać prowadnicy krawędziowej najlepiej wzdłuż obiektów, takich jak ogrodzenia, ściany domów i rabaty.
- ◆ Ogrodzenia z siatki i płoty powodują dodatkowe zużycie, a nawet zerwanie żyłki. Kamienne i ceglane murki, krawężniki i drewno mogą powodować szybkie zużycie żyłki.
- ◆ Nie pozwalać, aby nakrywka szpuli była wleczonej po ziemi lub innych powierzchniach.
- ◆ Podczas pracy w wysokiej trawie kosić od góry w dół i nie przekraczać wysokości 300 mm.
- ◆ Trzymać podkaszarkę nachyloną w kierunku koszonego obszaru. To obszar najlepszego koszenia.
- ◆ Podkaszarka wykonuje koszenie, gdy jest przesuwana z prawej strony na lewą. Pozwoli to uniknąć wyrzucania resztek w stronę operatora.
- ◆ Unikać drzew i krzewów. Kora, drewniane wykończenia, siding i słupki płotów mogą zostać łatwo uszkodzone przez żyłkę.

Żyłka/podawanie żyłki

Ta podkaszarka korzysta z żyłki nylonowej o średnicy 1,65 mm o przekroju okrągłym. Podczas użytkowania

końcówki żyłek nylonowych strzępią się i zużywają, a specjalna automatycznie zasilana szpula automatycznie podaje i przycina nowe fragmenty żyłki. Żyłka będzie zużywać się szybciej i wymagać częstszego podawania, jeśli koszenie lub przycinanie krawędzi odbywa się wzdłuż chodników/ścieżek lub innych szorstkich powierzchni albo podczas koszenia grubszych łodyg.

Zaawansowany automatyczny mechanizm zasilania żyłką wykrywa, gdy potrzebne jest więcej żyłki, a następnie podaje żyłkę i przycina ją na prawidłową długość, kiedy to potrzebne. Nie uderzać podkaszarką w ziemię, próbując wysunąć żyłkę lub w innym celu.

Usuwanie zacięć i splątanych żyłek (rys. K, L, M)

Ostrzeżenie! Wyjąć akumulator z podkaszarki przed rozpoczęciem montażu, regulacji lub wymiany akcesoriów. Takie środki zapobiegawcze zmniejszają ryzyko przypadkowego uruchomienia urządzenia. Od czasu do czasu, szczególnie podczas cięcia grubych zarośli lub roślin ze sztywnymi łodygami, okrągły mechanizm podawania żyłki może się zatkać sokiem z roślin lub innymi materiałami, co powoduje zablokowanie żyłki. Aby usunąć zator, postępować zgodnie z opisem poniżej.

- ◆ Wyjąć akumulator z podkaszarki.
- ◆ Nacisnąć występy zwalniające (15) na pokrywie szpuli żyłki (16), zgodnie z rysunkiem K, a następnie zdjąć pokrywkę, ściągając ją prosto.
- ◆ Wyciągnąć szpulę nylonowej żyłki i usunąć wszelkie pęknięte fragmenty żyłki lub resztki z cięcia z okolic szpuli.
- ◆ Umieścić szpulę i żyłkę w pokrywie szpuli, z żyłką „zaparkowaną” w specjalnych szczelinach zgodnie z rysunkiem L1.
- ◆ Przełożyć koniec żyłki przez odpowiedni otwór w obudowie szpuli. Przeciągać luźną żyłkę, aż wyjdzie ze szczeliny mocujących zgodnie z rysunkiem L2.
- ◆ Delikatnie wcisnąć szpulę w dół i obracać ją, aż poczujecie się, że obniżyła się w prawidłowe położenie, a następnie wcisnąć ją, aby się zatrzasnęła w miejscu zamocowania. (Kiedy znajduje się w prawidłowym położeniu, szpula obraca się swobodnie o kilka stopni w lewo i prawo).
- ◆ Zachować ostrożność, aby żyłka nie została zablokowana pod szpulą.
- ◆ Dopasować występy pokrywy szpuli do szczeliny w obudowie szpuli.
- ◆ Wcisnąć pokrywkę szpuli z powrotem na miejsce zgodnie z rysunkiem M, wciskając występy i naciskając na obudowę szpuli.

Uwaga: Dopiłnować, aby pokrywa została całkowicie zamocowana, słuchając dwóch kliknięć, co zapewni prawidłowe umiejscowienie obu występów. Włączyć urządzenie. W ciągu maksymalnie kilku sekund słyszalny

będzie odgłos automatycznego przycinania żyłki na prawidłową długość.

Ostrzeżenie! Aby uniknąć uszkodzenia urządzenia, jeśli żyłka wystaje poza ostrze przycinające żyłkę, należy obciąć ją tak, aby kończyła się przed samym ostrzem.

Uwaga: Inne części zamienne (osłony, pokrywy szpul itp.) można zamówić w serwisie BLACK+DECKER. Aby odszukać najbliższy serwis, wejdź na stronę www.blackanddecker.com.

Ostrzeżenie! Korzystanie z akcesoriów innych niż zalecane przez BLACK+DECKER do użytku z tym urządzeniem może być niebezpieczne.

Wymiana szpuli (rys. K, L, M, N)

- ◆ Wyjąć akumulator z urządzenia.
- ◆ Wcisnąć występy (15) i zdjąć pokrywkę szpuli (16) z obudowy szpuli (17) (rysunek K).
- ◆ Chwycić pustą szpulę jedną ręką, drugą ręką chwycić obudowę szpuli, po czym wyciągnąć szpulę.
- ◆ Jeśli dźwignia (18) (rysunek N) w podstawie obudowy wysunie się, przestawić ją w prawidłowe położenie przed włożeniem nowej szpuli do obudowy.
- ◆ Oczyszczyć szpulę i obudowę z zabrudzeń i trawy.
- ◆ Odpiąć koniec żyłki i przełożyć żyłkę przez otwór (L2) na rysunku L.
- ◆ Nową szpulę wcisnąć na bolec (19) (rysunek N) w obudowie. Lekko obracać szpulę, aż do jej pełnego osadzenia. Żyłka powinna wystawać poza obudowę na około 136 mm.
- ◆ Dopasować występy na pokrywie szpuli do szczeliny w obudowie (rysunek M).
- ◆ Wcisnąć pokrywkę na obudowę, aż zatrzaśnie się w prawidłowym położeniu.

Nawijanie szpuli ze zwoju żyłki (rys. O, P, Q)

Zapasadą dużą szpulę żyłki można również zakupić u lokalnego sprzedawcy detalicznego. Uwaga: Szpule nawijane ręcznie z zapasowych szpul płatają się częściej niż fabrycznie nawinięte szpule BLACK+DECKER. W celu uzyskania najlepszych rezultatów zalecamy stosowanie fabrycznie nawiniętych szpul. Aby nawinąć żyłkę ze szpuli zapasowej, postępować zgodnie z opisem poniżej:

- ◆ Wyjąć akumulator z urządzenia.
- ◆ Wyjąć pustą szpulę z urządzenia, postępując zgodnie z opisem w „Wymiana szpuli”
- ◆ Usunąć pozostałości starej żyłki ze szpuli.
- ◆ Zagiąć koniec żyłki w odległości około 19 mm (20). Wprowadzić żyłkę w jedną ze szczelin ustalających (21) zgodnie z rysunkiem O.
- ◆ Włożyć koniec rozwiniętej ze szpuli żyłki o długości 19 mm w otwór (22) w szpuli sąsiadujący ze szczeliną zgodnie z rysunkiem P. Dopiłnować, aby żyłka została mocno napięta na szpuli zgodnie z rysunkiem P.

- ◆ Nawinąć żyłkę na szpulę w kierunku wskazanym przez strzałkę umieszczoną na szpuli. Żyłkę należy nawinąć starannie i warstwami. Nie krzyżować (rysunek Q).
- ◆ Żyłkę należy nawinąć do poziomu wycięć (23), a następnie obciąć (rysunek P).
- ◆ Zamontować szpulę na urządzeniu, postępując zgodnie z opisem w „Wymiana szpuli”.

Konserwacja

Opisywane sieciowe/bezprzewodowe urządzenie/narzędzie BLACK+DECKER zostało zaprojektowane tak, aby zapewnić długoletnią pracę przy minimalnej konieczności konserwacji. Długotrwałe zadowalające działanie urządzenia zależy od odpowiedniej dbałości o urządzenie i regularnego czyszczenia.

Ładowarka nie wymaga, oprócz okresowego czyszczenia, żadnej dodatkowej konserwacji.

Ostrzeżenie! Przed przystąpieniem do konserwacji elektronarzędzi zasilanych przewodem zasilającym/akumulatorami należy:

- ◆ Wylączyć urządzenie i wyjąć wtyczkę z kontaktu.
- ◆ Lub wylączyć urządzenie i wyjąć akumulator z urządzenia, jeśli jest to akumulator odłączany.
- ◆ Lub, jeśli akumulator jest zintegrowany, należy całkowicie rozładować akumulator i wylączyć urządzenie.
- ◆ Przed czyszczeniem wyjąć wtyczkę ładowarki z gniazda zasilającego. Ładowarka nie wymaga, oprócz okresowego czyszczenia, żadnej dodatkowej konserwacji.
- ◆ Okresowo czyścić otwory wentylacyjne narzędzia/urządzenia i ładowarki za pomocą miękkiej szczoteczki lub wilgotnej ściereczki.
- ◆ Regularnie czyścić obudowę silnika wilgotnym kawałkiem tkaniny. Nie używać środków czyszczących ściernych ani zawierających rozpuszczalniki.
- ◆ Okresowo czyścić żyłkę tnącą i szpulę za pomocą miękkiej szczoteczki lub suchej ściereczki.
- ◆ Regularnie używać tępego skrobaka w celu usuwania trawy i zabrudzeń spod osłony.

Rozwiązywanie problemów

Problem	Rozwiązanie
Urządzenie pracuje zbyt wolno.	Wyjąć akumulator z podkaszarki. Sprawdzić, czy obudowa szpuli może się swobodnie obracać. Jeśli to konieczne, ostrożnie ją oczyścić. Sprawdzić, czy żyłka nie wystaje więcej niż około 122 mm poza szpulę. Jeśli wystaje więcej, należy ją przyciąć tak, aby ledwo dosięgała ostrza przycinającego żyłkę.

Nie działa automatycznie rozwijanie żyłki.	<p>Żyłka jest podawana, gdy jej długość spada do około 76 mm. Aby sprawdzić, czy rzeczywiście rozwijanie nie działa, poczekać na zużycie żyłki do długości krótszej niż podana powyżej.</p> <p>Trzymając wciśnięte występy, zdjąć pokrywkę szpuli wraz ze szpulą z obudowy szpuli w głowicy podkaszarki.</p> <p>Dopilnować, aby żyłka nie była skrzyżowana na szpuli zgodnie z (rys. Q). Jeśli jest, rozwinąć żyłkę i prawidłowo nawinąć ją ponownie.</p> <p>Sprawdzić ścieżki na spodzie szpuli pod kątem uszkodzeń. Jeśli są uszkodzone, wymienić szpulę.</p> <p>Wyciągnąć żyłkę tak, aby wystawała około 122 mm ze szpuli. Jeśli ilość żyłki nawiniętej na szpulę jest niewystarczająca, założyć nową szpulę żyłki.</p> <p>Dopasować występy na nakrywcę szpuli do wycięć w obudowie.</p> <p>Wcisnąć nakrywkę szpuli na obudowę, aż zatrzaśnie się w prawidłowym położeniu.</p> <p>Jeśli żyłka wystaje poza ostrze przycinające żyłkę, należy obciąć ją tak, aby ledwo sięgała ostrza. Jeśli automatyczne rozwijanie żyłki nadal nie działa lub szpula jest zaklinowana, należy spróbować: Ostrożnie oczyścić szpulę i obudowę. Sprawdzić, czy używana jest żyłka o odpowiedniej długości i średnicy (2,00 mm), gdyż za małe i za duże żyłki negatywnie wpływają na działanie automatycznego rozwijania żyłki.</p> <p>Zdjąć szpulę i sprawdzić, czy dźwignia w obudowie szpuli porusza się swobodnie.</p> <p>Zdjąć szpulę i rozwinąć żyłkę, a następnie ponownie nawinąć ją precyzyjnie. Umieścić szpulę z powrotem w obudowie.</p>
Podawanie za dużej długości żyłki	<p>Dopilnować, aby ciąć końcówką żyłki w odległości 177 mm od szpuli. W razie potrzeby używać prowadnicy krawędziowej, aby zapewnić utrzymanie odpowiedniego odstępu.</p> <p>Dopilnować, aby nie przekraczać kąta 10° zgodnie z rysunkiem G1.</p>
Żyłka rozplątuje się po zdjęciu pokrywki lub szpuli	Konieczne zaciepić żyłkę w szczelinach ustalających (rys. L1) przed demontażem.

Ochrona środowiska



Selektywna zbiórka odpadów. Produktów i akumulatorów oznaczonych tym symbolem nie wolno usuwać ze zwykłymi odpadami z gospodarstw domowych.

Produkty i akumulatory zawierają materiały, które można odzyskać lub poddać recyklingowi, zmniejszając zapotrzebowanie na surowce.

Oddawać produkty elektryczne i akumulatory do recyklingu zgodnie z krajowymi przepisami. Więcej danych na stronie www.2helpU.com.

Dane techniczne

		ST182320
Napięcie zasilania	V prądu stałego	18
Obroty bez obciążenia	min ⁻¹	9000
Ciężar	kg	2,05

Akumulator		BL2018
Napięcie	V prądu stałego	18
Zdolność cięcia	Ah	2,0
Typ		Litowo-jonowy

Ładowarka		905902** (typ 1)
Napięcie zasilania	V prądu zmiennego	230
Napięcie wyjściowe	V prądu stałego	18
Natężenie	mA	400

Wibracje przenoszone na dłoń/ramię według normy EN50636-2-91: = < 3,6 m/s², niepewność (K) = 1,5 m/s².

L_{PA} (ciśnienie akustyczne) 76 dB(A)
niepewność (K) = 2,6 dB(A)

Deklaracja zgodności WE

DYREKTYWA MASZYNOWA, DYREKTYWA DOT. HAŁASU
NA ZEWNĄTRZ POMIESZCZEŃ



ST182320 Bezprzewodowa podkaszarka żyłkowa

Firma Black & Decker oświadcza, że produkty opisane pod „dane techniczne” są zgodne z następującymi przepisami:
2006/42/WE, EN60335-1: 2012 + A11:2014,
EN50636-2-91:2014

2000/14/WE, podkaszarka do trawy, L ≤ 50 cm, załącznik VI

DEKRA Certification B.V., Utrechtseweg 310,
6802 ED Arnhem, Holandia
Nr jednostki notyfikowanej: 0344

Poziom mocy akustycznej zgodnie z 2000/14/WE
(artykuł 12, załącznik III, L ≤ 50 cm):

L_{WA} (zmiierzona moc akustyczna) 88 dB(A)
niepewność (K)= 2,6 dB(A)

L_{WA} (gwarantowana moc akustyczna) 96 dB(A)

Produkty te są również zgodne z zapisami dyrektyw
2014/30/UE oraz 2011/65/UE.

Aby otrzymać więcej informacji, należy skontaktować się z firmą Black & Decker pod adresem podanym poniżej lub na końcu instrukcji.

Osoba niżej podpisana odpowiada za zestawienie informacji technicznych i złożenie deklaracji zgodności w imieniu firmy Black & Decker.

R. Laverick
Director of Engineering
Black & Decker Europe, 210 Bath Road, Slough,
Berkshire, SL1 3YD
Wielka Brytania
16.11.2016 r.

Gwarancja

Firma Black & Decker jest pewna jakości swoich produktów i oferuje klientom 24 miesiące gwarancji od daty zakupu. Udzielona gwarancja stanowi rozszerzenie i w żaden sposób nie ogranicza ustawowych praw użytkowników. Gwarancja obowiązuje na terenie krajów członkowskich Unii Europejskiej i Europejskiej Strefy Wolnego Handlu.

Aby skorzystać z gwarancji, roszczenie gwarancyjne musi być zgodne z Warunkami Black & Decker i konieczne jest przedłożenie dowodu zakupu sprzedawcy lub pracownikowi autoryzowanego serwisu. Warunki 2-letniej gwarancji Black & Decker oraz lokalizację najbliższego autoryzowanego serwisu można uzyskać na stronie internetowej www.2helpU.com lub kontaktując się z lokalnym biurem Black & Decker pod adresem podanym w tej instrukcji.

Zapraszamy na naszą stronę internetową www.blackanddecker.co.uk, aby zarejestrować swój produkt Black & Decker i otrzymywać informacje o nowych produktach i ofertach specjalnych.

BLACK+DECKER

WARUNKI GWARANCJI:

Produkty marki BLACK+DECKER reprezentują bardzo wysoką jakość, dlatego oferujemy dla nich korzystne warunki gwarancyjne. Niniejsze warunki gwarancji nie pomniejszają praw klienta wynikających z polskich regulacji ustawowych lecz są ich uzupełnieniem. Gwarancja jest ważna na terenie Rzeczypospolitej Polskiej.

BLACK+DECKER gwarantuje sprawne działanie produktu w przypadku postępowania zgodnego z warunkami techniczno-eksploatacyjnymi opisanymi w instrukcji obsługi.

Niniejszą gwarancją nie jest objęte dodatkowe wyposażenie, jeżeli nie została do niego dołączona oddzielna karta gwarancyjna oraz elementy wyrobu podlegające naturalnemu zużyciu.

1. Niniejszą gwarancją objęte są usterki produktu spowodowane wadami produkcyjnymi i wadami materiałowymi.
2. Niniejsza gwarancja jest ważna po przedstawieniu przez Klienta w Centralnym Serwisie Gwarancyjnym reklamowanego produktu oraz łącznie:
 - a) poprawnie wypełnionej karty gwarancyjnej;
 - b) ważnego paragonu zakupu z datą sprzedaży taką, jak w karcie gwarancyjnej lub kopii faktury.
3. Gwarancja obejmuje bezpłatną naprawę urządzenia (wraz z bezpłatną wymianą uszkodzonych części) w okresie 24 miesięcy od daty zakupu.
4. Produkt reklamowany musi być:
 - a) dostarczony bezpośrednio do Centralnego Serwisu Gwarancyjnego wraz z poprawnie wypełnioną Kartą Gwarancyjną i ważnym paragonem zakupu (lub kopią faktury) oraz szczegółowym opisem uszkodzenia, lub
 - b) przesłany do Centralnego Serwisu Gwarancyjnego za pośrednictwem punktu sprzedaży wraz z dokumentami wymienionymi powyżej.
5. Koszty wysyłki do Centralnego Serwisu Gwarancyjnego ponosi Serwis. Wszelkie koszty związane z zapewnieniem bezpiecznego opakowania, ubezpieczeniem i innym ryzykiem ponosi Klient. W przypadku odrzucenia roszczenia gwarancyjnego, produkt jest odesyłany do miejsca nadania na koszt adresata.
6. Usterki ujawnione w okresie gwarancji będą usunięte przez Centralny Serwis Gwarancyjny w terminie:
 - a) 14 dni roboczych od daty przyjęcia produktu przez Centralny Serwis Gwarancyjny;

- b) termin usunięcia wady (punkt 6a) może być wydłużony o czas niezbędny do importu niezbędnych części zamiennych.
7. Klient otrzyma nowy sprzęt, jeżeli:
 - a) Centralny Serwis Gwarancyjny stwierdzi na piśmie, że usunięcie wady jest niemożliwe;
 - b) produkt nie podlega naprawie, tylko wymianie bez dokonywania naprawy.
 8. O ile taki sam produkt jest nieosiągalny, może być wydany nowy produkt o nie gorszych parametrach.
 9. Decyzja Centralnego Serwisu Gwarancyjnego odnośnie zasadności zgłaszanych usterek jest decyzją ostateczną.
 10. Gwarancją nie są objęte:
 - a) wadliwe działanie lub uszkodzenia spowodowane niewłaściwym użytkowaniem lub użytkowaniem produktu niezgodnie z przeznaczeniem, instrukcją obsługi lub przepisami bezpieczeństwa. W szczególności profesjonalne użytkowanie amatorskich narzędzi BLACK+DECKER powoduje utratę gwarancji;
 - b) wadliwe działanie lub uszkodzenia spowodowane przeciążaniem narzędzia, które prowadzi do uszkodzeń silnika, przekładni lub innych elementów a także stosowaniem osprzętu innego niż zalecany przez BLACK+DECKER;
 - c) mechaniczne uszkodzenia produktu i wywołane nimi wady;
 - d) wadliwe działanie lub uszkodzenia na skutek działania pożaru, powodzi, czy też innych klęsk żywiołowych, nieprzewidzianych wypadków, korozji, normalnego zużycia w eksploatacji czy też innych czynników zewnętrznych;
 - e) produkty, w których naruszone zostały plomby gwarancyjne lub, które były naprawiane poza Centralnym Serwisem Gwarancyjnym lub były przerabiane w jakikolwiek sposób;
 - f) osprzęt eksploatacyjny dołączony do urządzenia oraz elementy ulegające naturalnemu zużyciu.
 11. Centralny Serwis Gwarancyjny, firmy handlowe, które sprzedały produkt, nie udzielają upoważnień ani gwarancji innych niż określone w karcie gwarancyjnej. W szczególności nie obejmują prawa klienta do domagania się zwrotu utraconych zysków w związku z uszkodzeniem produktu.
 12. Gwarancja nie wyłącza, nie ogranicza ani nie zawiesza uprawnień kupującego wynikających z niezgodności towaru z umową.

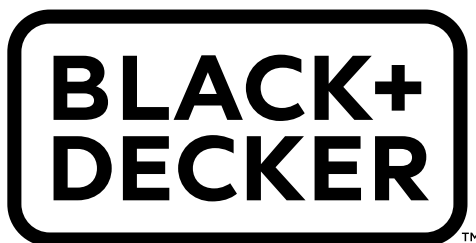
Centralny Serwis Gwarancyjny ERPATECH
ul. Bakaliowa 26, 05-080 Mościska
tel.: (22) 862-08-08, (22) 431-05-05
faks: (22) 862-08-09

CZ ZÁRUČNÍ LIST

PL KARTA GWARANCYJNA

H JÓTÁLLÁSI JEGY

SK ZÁRUČNÝ LIST



CZ měsíců
H hónap

24

PL miesiące
SK mesiacov

CZ Výrobní kód	Datum prodeje	Razítko prodejny Podpis	
H Gyári szám	A vásárlás napja	Pecsét helye Aláírás	
PL Numer seryjny	Data sprzedaży	Stempel Podpis	
SK Číslo série	Dátum predaja	Pečiatka predajne Podpis	

(CZ)

Adresy servisu
Band Servis
Klásterského 2
CZ-140 00 Praha 4
Tel.: 00420 244 403 247
Fax: 00420 241 770 167

Band Servis
K Pasekám 4440
CZ-76001 Zlín
Tel.: 00420 577 008 550,1
Fax: 00420 577 008 559
<http://www.bandservis.cz>

(H)

Black & Decker Központi
Garanciális-és Márkaszerviz
1163 Budapest
(Sashalom) Thököly út 17.
Tel.: 403-2260
Fax: 404-0014
www.rotelkft.hu

(PL)

Adres serwisu centralnego
ERPATECH
ul. Bakaliowa 26
05-080 Mościska
Tel.: 022-8620808
Fax: 022-8620809

(SK)

Adresa servisu
Band Servis
Paulínska ul. 22
SK-91701 Trnava
Tel.: 00421 335 511 063
Fax: 00421 335 512 624

(CZ) Dokumentace záruční opravy

(PL) Przebieg napraw gwarancyjnych

(H) A garanciális javítás dokumentálása

(SK) Záznamy o záručných opravách

CZ	Číslo	Datum příjmu	Datum zakázky	Číslo zakázky	Závada	Razítko Podpis
H	Sorszám	Bejelentés időpontja	Javítási időpont	Javítási munkalapszám	Hiba jelleg oka	Pecsét Aláírás
	Jótállás új határideje					
PL	Nr	Data zgłoszenia	Data naprawy	Nr zlecenia	Przebieg naprawy	Stempel Podpis
SK	Číslo dodávky	Dátum nahlásenia	Dátum opravy	Číslo objednávky	Popis poruchy	Pečiatka Podpis