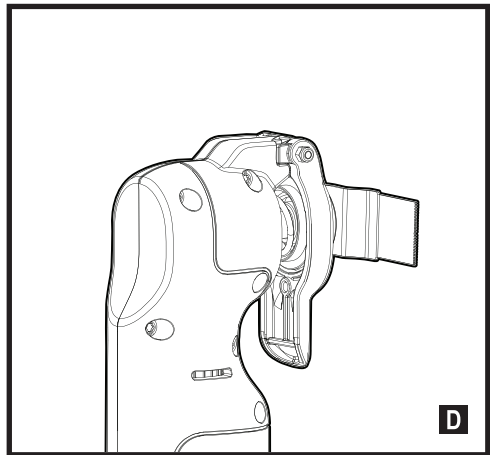
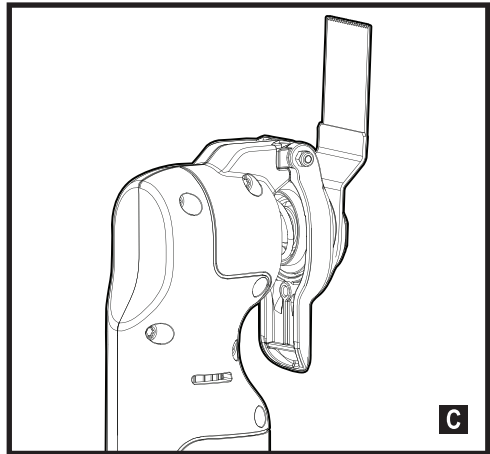
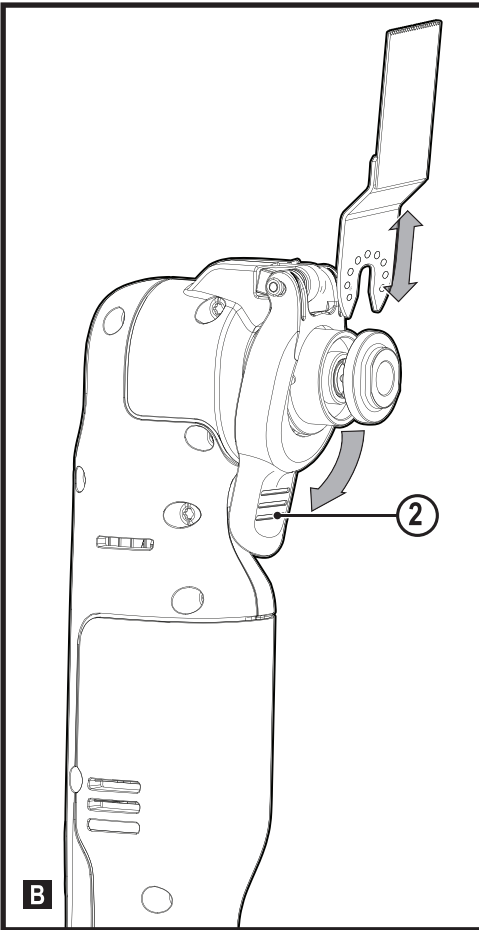
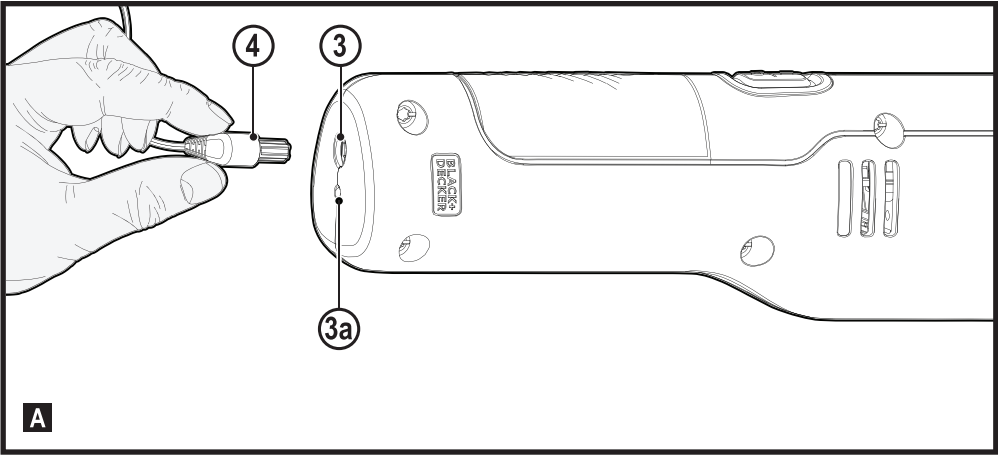


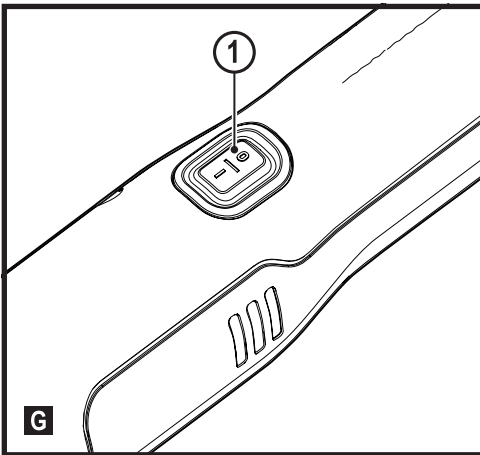
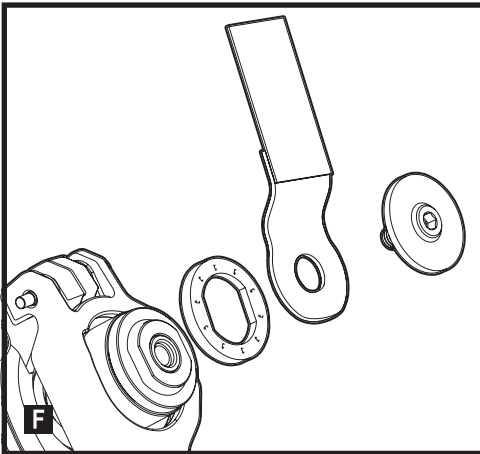
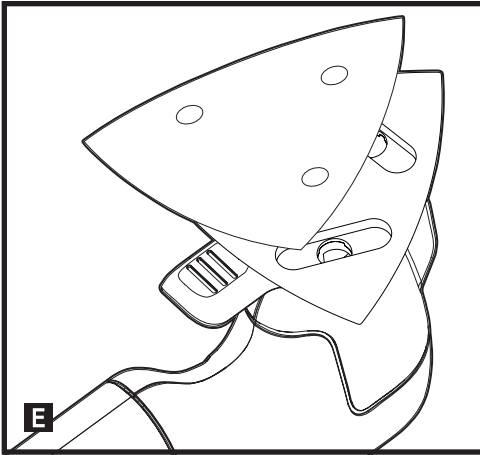
359209 - 65 BG

Превод на оригиналните инструкции

[www.blackanddecker.eu](http://www.blackanddecker.eu)

**REVOS12C**





## Предназначение

Вашият вибриращ инструмент BLACK+DECKER REVOS12C е проектиран за приложения от типа направи си сам, като например шлайфане. Подходящ е също за рязане на дървени материали, пластмаса, гипс, цветни метали и закрепващи елементи (например невтвърдени пирони, скоби), за работа с меки стени плочки и изстъргване на малки повърхности. Този инструмент е предназначен само за употреба от потребителя.

## Инструкции за безопасност

### Общи предупреждения за безопасна работа с електроинструменти



**Предупреждение! Прочетете всички предупреждения, инструкции, илюстрации и технически характеристики, предоставени с този електроинструмент.** Неспазването на всички изброени по-долу инструкции може да доведе до токов удар, пожар и/или тежки травми.

### Запазете всички предупреждения и инструкции за бъдещи справки.

Терминът "електроинструмент" във всички предупреждения се отнася до захранвани (със захранващ кабел) или работещи на батерии (без захранващ кабел) електрически инструменти.

#### 1. Безопасност на работното място

- a. **Пазете работното място чисто и добре осветено.** Безпорядъкът и недостатъчното осветление могат да доведат до трудова злополука.
- b. **Не използвайте електроинструменти в експлозивна среда, като например наличието на запалителни течности, газове или прах.** Електроинструментите произвеждат искри, които могат да възпламенят праха или изпаренията.
- c. **Дръжте деца и странични лица надалече, докато работите с електроинструмента.** Всяко отклоняване на вниманието може да ви накара да загубите контрол.

#### 2. Електрическа безопасност

- a. **Щепселите на електроинструмента трябва да са подходящи за използвания контакт. Никога, по никакъв начин не променяйте щепсела. Не използвайте адаптери за щепсела със заземени (замасени) електрически инструменти.** Непроменените щепсели и контакти намаляват риска от токов удар.
- b. **Избягвайте контакт на тялото със заземени повърхности, като например тръби, радиатори, готварски печки и хладилници.** Съществува повишен риск от токов удар, ако тялото ви е заземено.

- c. **Не излагайте електроинструментите на дъжд и мокри условия.** Проникването на вода в електроинструмента повишава опасността от токов удар.
- d. **Не насилвайте електроинструментите. Никога не използвайте кабела за носене, дърпане или изключване на електроинструмента. Пазете кабела далече от топлина, масло, остри ръбове или движещи се части.** Повредените или оплетени кабели увеличават риска от токов удар.
- e. **При работа с електрически инструменти на открито да се използва удължителен кабел, подходящ за употреба на открито.** Използването на кабел, подходящ за употреба на открито, намалява риска от токов удар.
- f. **Ако не можете да избегнете работата с електроинструмент на влажно място, използвайте захранване с дефектнотокова защита (RCD).** Употребата на RCD намалява риска от токов удар.

#### 3. Лична безопасност

- a. **Бъдете нащрек, внимавайте какво правите и бъдете разумни, когато работите с електроинструмента. Не използвайте електроинструмента, когато сте изморени или сте под влияние на наркотици, алкохол или медикаменти.** Един миг невнимание при работа с електроинструмент може да доведе до сериозни наранявания.
- b. **Използвайте лични предпазни средства. Винаги носете защита за очите.** Предпазни средства, като противопограхова маска, предпазни обувки, каска или слухова защита, използвани за съответните условия, намаляват личните наранявания.
- c. **Предотвратяване на случайно задействане. Уверете се, че превключателят е на позиция изключен, преди да го свържете към източника на захранване и/или към батерийното устройство, преди да вземете или носите инструмента.** Носенето на електроинструмент с пръста на прекъсвача или стартирането на електроинструменти, когато прекъсвачът е на позиция "включен", може да доведе до трудова злополука.
- d. **Махнете всички регулиращи или гаечни ключове преди да включите електроинструмента.** Прикрепени към въртящи се части на електроинструмента гаечни или регулиращи ключове могат да доведат до наранявания.
- e. **Не се протягайте прекалено. Стойте стабилно на краката си през цялото време.** Това позволява по-добър контрол над електроинструмента в непредвидими ситуации.

- f. Обличайте се подходящо. Не носете висящи дрехи или бижута. Пазете косата си и дрехите си далече от движещите се части. Висящите дрехи, бижута или дълги коси могат да бъдат захванати от движещи се части.
  - g. Ако са предоставени устройства за прахоулавяне или приспособления за събиране, уверете се, че са свързани и използвани правилно. Използването на тези средства може да намали опасностите свързани с праха.
  - h. Не допускайте поради навика от честото използване на инструмента да пренебрегвате принципите за безопасност при работа с него. Едно невнимателно действие може да доведе до тежки наранявания в рамките на части от секундата.
- 4. Използване и грижа за електроинструментите**
- a. Не насилвайте електроинструментите. Използвайте правилния инструмент за вашето приложение. Подходящият електроинструмент ще свърши по-добре и по-безопасно работата, при темпото, за което е създаден.
  - b. Не използвайте електроинструмента, ако превключвачът не го включва и изключва. Всеки електроинструмент, който не може да се контролира с превключвателя е опасен и трябва да се поправи.
  - c. Изключете щепсела от захранването и/или свалете батерийния комплект на електроинструмента, ако е свалям, преди извършването на каквото и да е регулиране, смяна на аксесоари или съхраняване на уреда. Такива предварителни мерки за безопасност намаляват риска от нежелателно задействане на електроинструмента.
  - d. Съхранявайте преносимите електроинструменти извън досега на деца и не позволявайте на незапознати с електроинструмента и тези инструкции други хора да работят с електроинструмента. Електроинструментите са опасни в ръцете на необучени потребители.
  - e. Поддръжка на електроинструменти и аксесоари. Проверявайте за размествания в свързванията на подвижните звена, за счупване на части и всички други условия, които могат да повлияят на експлоатацията на електроинструментите. При повреда на електроинструмента, задължително го поправете преди да го използвате отново. Много злополуки се причиняват от лошо поддържани електрически инструменти.
  - f. Поддържайте режещите инструменти винаги добре заточени и чисти. Правилно поддържаните режещи инструменти с остри остриета по-трудно могат да се огънат и по-лесно се контролират.
  - g. Използвайте електроинструментите, аксесоарите и допълнителните части към тях в съответствие с инструкциите, като взимате предвид работните условия и характера на работата. Използването на електроинструмента за работи, различни от тези, за които е предназначен, може да доведе до опасни ситуации.
- h. Пазете дръжките и повърхностите за захващане сухи, чисти от масло и грес. Хлъзгави дръжки и повърхности не са условие за безопасна работа и контрол на инструмента в неочаквани ситуации.
- 5. Употреба и грижа за акумулаторен инструмент**
- a. Зареждайте само със зарядното устройство, определено от производителя. Зарядно, което е подходящо за един тип батерии може да създаде риск от пожар, когато се използват с друг тип батерии.
  - b. Използвайте електроинструмента само с определените за него батерии. Употребата на всякакви други батерийни пакети може да създаде риск от нараняване и пожар.
  - c. Когато батерията не е в употреба, съхранявайте я далече от други метални предмети като кламери, монети, ключове, пирони, винтове или други дребни метални предмети, които могат да направят връзка от един терминал до друг. Последствията от късото съединение могат да бъдат изгаряния или пожар.
  - d. При извънредни обстоятелства от батерията може да изтече течност; избягвайте контакт. Ако случайно попадне на кожата, изплакнете с вода. Ако течността попадне на очите ви, потърсете медицинска помощ. Изтеклата от батерията течност може да причини дразнене и изгаряния.
  - e. Не използвайте батерийен пакет или инструмент, които са повредени или изменени. Повредената или модифицирана батерия, може да има непредсказуемо действие, което да доведе до пожар, експлозия или риск от нараняване.
  - f. Не излагайте батерията или инструмента на огън или на прекомерна температура. Излагането на огън или температура над 130 °C може да предизвика експлозия.
  - g. Следвайте всички инструкции за зареждане и не зареждайте батерията или инструмента извън температурния диапазон, посочен в инструкциите. Неправилното зареждане или при температури извън определения диапазон може да повреди батерията и да увеличи риска от пожар.
- b. Сервизиране
    - a. Сервизирането на вашия електроинструмент трябва да се извършва само от квалифицирано лице, като се използват само оригинални резервни части. Това ще гарантира безопасната употреба на уреда.

- б. **Никога не поправяйте повредена батерия.**  
Обслужването на батериите трябва да се извършва само от производителя или упълномощените сервизни агенти.

### Допълнителни предупреждения относно безопасността при работа с електроинструменти



**Предупреждение!** Допълнителни предупреждения за безопасност за осцилиращи инструменти.

- ♦ **Дръжте електроинструмента за изолираните повърхности при извършване на операция, при която режещият аксесоар може да засегне скрито окабеляване.** Прерязването на "жив" кабел ще зареди с ток металните части на електроинструмента, в резултат на което оператора може да получи токов удар.
- ♦ **Използвайте скоби или друг практически начин да застопорите и укрепите обработвания детайл към стабилна платформа.** Ако държите детайла с една ръка или е опрян в тялото ви, го прави нестабилен и може да доведе до загуба на контрол.



**Предупреждение!** Контактът или вдишването на прах, в резултат на работата на шлайфа, могат да застрашат здравето на оператора и на трети лица в близост. Носете защитна маска срещу прах, специално създадена за предпазване от прах и изпарения, и внимавайте лицата в или влизаци в работната зона също да са защитени.

- ♦ **Отстранете изцяло праха след работа с шлайф машината.**
- ♦ **Обърнете специално внимание при шлифование на боя с евентуална оловна основа или при шлайфане на дървесина и метал, които могат да произведат токсичен прах:**
  - ♦ Не позволявайте на деца или бременни жени да влизат в работната зона.
  - ♦ Не яжте, не пийте и не пушете в работната зона.
  - ♦ Изхвърлете праховите частици и други остатъци безопасно.
- ♦ Предназначението е описано в това ръководство. Използването на аксесоар, приспособление или изпълнението на каквато и да е операция с този инструмент, различни от препоръчаните в това ръководство, представлява риск от нараняване и/или повреда на имуществото.
- ♦ Аксесоарът ще продължи да се движи след освобождаването на превключвателя. Винаги изключвайте инструмента и изчаквайте аксесоарът да спре напълно, преди да оставите инструмента долу.

- ♦ **Дръжте ръцете си извън зоната на рязане.** Никога не се пресягайте под обработвания детайл, по никаква причина. Не поставяйте пръсти или палец в близост до възвратно-постъпателното острие или скобата на острието. Не стабилизирайте триона чрез хващане на плаза.
- ♦ **Поддържайте остриетата остри.** Изтъпените или повредени остриетата могат да причинят отклонение на триона при натиск. Винаги използвайте подходящия тип режещ диск за материала на детайла и типа на рязане.
- ♦ **При рязане на тръбите или тръбопроводите се уверете, че в тях няма вода, електрически кабели и др.**
- ♦ **Не докосвайте детайла или ножа веднага след работа с инструмента.** Те могат да станат изключително горещи.
- ♦ **Бъдете наясно със скритите опасности, преди да режете в стени, подове или тавани, проверете за местоположението на окабеляване и тръби.**
- ♦ **Винаги носете защита за слуха.**

### Безопасност на хората около вас

- ♦ Този уред не е предназначен за употреба от хора (включително деца) с намалени физически, сензорни или умствени възможности, или с липса на знания, освен ако не са под наблюдение или не са били инструктирани относно употребата на устройството от човек, отговорен за тяхната безопасност.
- ♦ На децата не трябва да се позволява да играят с уреда.

### Вибрация

Стойностите на декларираното ниво на излъчвани вибрации, които са обявени в техническите данни и в декларацията за съответствие, са измерени в съответствие със стандартен метод за тестване, предоставен от EN62841 и може да се използват за сравнение на един инструмент с друг. Декларираните стойности на излъчваните вибрации могат, също така да бъдат използвани при предварителната оценка за излагането.

**Предупреждение!** Стойността на генерираните вибрации по време на действителното използване на електроинструмента може да се различава от обявената стойност, в зависимост от начина, по който се използва инструментът. Нивото на вибрации може да се увеличи над обявените стойности.

При оценяване на вибрациите на излагане за определяне на мерките за безопасност, изисквани от 2002/44/ЕО за защита на лица, които редовно използват електрически инструменти при работа, трябва да се направи оценка на излагането на вибрации, действителните условия на

употреба и начина, по който се използва инструмента, включително като се вземат предвид всички части на работния цикъл, като например време, когато инструментът е изключен и когато се работи на празен ход, в допълнение към времето за задействане.

### Важни инструкции за безопасност за всички вградени акумулаторни инструменти

**Предупреждение!** Прочетете всички предупреждения за безопасност, инструкции и предупредителни маркировки за батерията, зарядното устройство и продукта.

Неспазването на предупрежденията и указанията, може да доведе до токов удар, пожар и/или тежки травми.

- ◆ Никога не вкарвайте насила щепсела на зарядното устройство в инструмента.
- ◆ НЕ променяйте щепсела на зарядното устройство на несъвместимо зарядно устройство по какъвто и да е начин, за да пасне в инструмента, тъй като батерията може да се спуска и да причини сериозни наранявания.
- ◆ НЕ зареждайте или не използвайте батерията в експлозивна атмосфера, като например в присъствието на запалителни течности, газове или прах. Поставянето или изваждането на щепсела от инструмента може да възпламени праха или изпаренията.
- ◆ Зареждайте батерията само с предоставения кабел за зареждане и подходящо захранване от клас 2.
- ◆ НЕ мокрете и не потапяйте във вода.
- ◆ НЕ допускате вода или каквато и да е течност да попадне в инструмента.
- ◆ НЕ съхранявайте и не използвайте инструмента и батерияния пакет на места, където температурата може да достигне или надхвърли 104 °F (40 °C) (като например външни навеси или метални сгради през лятото). За по-дълга употреба, съхранявайте инструментите на хладно и сухо място.
- ◆ Не съхранявайте инструмента с превключателя на позиция ВКЛ. Никога не залеппайте превключателя в положение ВКЛ.
- ◆ НЕ изгаряйте инструмента, дори да е сериозно повреден или напълно изхабен. Акумулаторът може да експлодира в огъня. При изгарянето на литиево-йонната батерия се образуват токсични изпарения и материали.
- ◆ Ако батерияното съдържание влезе в контакт с кожата, веднага я измийте с мек сапун и вода. Ако в окото влезе батерияна течност, изплакнете с вода на отворено око за 15 минути или докато не премине дразненето. Ако е необходима медицинска помощ, батерияния електролит е съставен от смесица от течни органични карбонати и литиеви соли.

- ◆ Съдържанието от отворени батерийни клетки може да причини дразнене в дихателната система. Необходим е свеж въздух. Ако симптомите продължават, потърсете медицинска помощ.
- ◆ Батерияната течност може да е запалителна, ако е изложена на искра.
- ◆ Никога и по никаква причина не се опитвайте да отворите инструмента.
- ◆ Ако кожата на инструмента е спукан или повреден, не включвайте зарядното устройство. Не чупете, не изпускайте и не повреждайте инструмента. Не използвайте инструмента при зарядното устройство, ако са ударени силно, изпуснати, прегазени или повредени по някакъв начин (като прободено с пирон, ударено с чук, настъпано). Повредените инструменти трябва да бъдат върнати на сервизния център за рециклиране.

### Препоръки за съхранение

Най-доброто място за съхраняване е това, което е хладно и сухо, далече от директна слънчева светлина и прекалена жега или студ.

Съхранявайте напълно заредения инструмент, изключен от зарядното устройство.

### Транспортиране

**Забележка:** Интегрираните литиево-йонни инструменти не трябва да се поставят в регистрирания багаж на самолетите и трябва да бъдат правилно защитени от късо съединение, ако са в ръчния багаж.

### Важни инструкции за безопасност за всички интегрирани устройства за зареждане на батерии

**Предупреждение!** Прочетете всички предупреждения за безопасност, инструкции и предупредителни маркировки за батерията, зарядното устройство и продукта.

Неспазването на предупрежденията и указанията, може да доведе до токов удар, пожар и/или тежки травми.

- ◆ Предоставеното зарядно устройство не е предназначено за други цели, освен за зареждане на акумулаторни инструменти от BLACK+DECKER с микро зареждащи портове. Зареждането на други видове инструменти може да доведе до прегряване и спукване на техните батерии, което да доведе до нараняване, имуществени щети, пожар или токов удар.
- ◆ Използвайте само с изброеното/сертифицирано оборудване за информационни технологии (компютър).
- ◆ НЕ излагайте зарядните кабели на вода, дъжд или сняг.

## БЪЛГАРСКИ

- ◆ Издърпвайте щепселите, а не кабела, когато изключвате зарядния кабел. Това ще намали риска от повреда в щепселите или кабела.
- ◆ Внимавайте кабела да не бъде на място, където може да е настъпан, да се спъват в него или да бъде повреден.
- ◆ Когато зареждате инструмента на открито, винаги осигурявайте сухо място.
- ◆ НЕ използвайте зарядния кабел с повреден кабел или щепсели. Нека бъдат незабавно заменени.
- ◆ Чужди материали с проводящ характер, като, но не само, шлайфане на прах, метални стружки, стоманена вълна, алуминиево фолио или натрупване на метални частици трябва да се държат далеч от зарядни и микро зарядни щепсели и порт.
- ◆ Винаги изключвайте зарядния кабел от сохранването, когато към него няма прикрепен инструмент.

### Допълнителни рискове.

Допълнителни остатъчни рискове могат да възникнат при използването на инструмента, и не могат да бъдат включени в приложените предупреждения за безопасност. Тези рискове могат да бъдат причинени от неправилна употреба, продължителна употреба и др.

Въпреки прилагането на съответните правила за безопасност и използването на уреди за безопасност, някои допълнителни рискове не могат да бъдат избегнати. Те включват:

- ◆ Наранявания, причинени от докосване до въртящи се/движещи се части.
- ◆ Наранявания, причинени от смяна на части, остриета или аксесоари.
- ◆ Наранявания, причинени от продължителна употреба на инструмента. Когато използвате някой инструмент за продължителни периоди от време, е необходимо да си взимате редовни почивки.
- ◆ Увреждане на слуха.
- ◆ Опасност за здравето причинена от дишане на прах, образуван при работа с вашия инструмент (пример: работа с дърво, особено с дъб, бук и MDF.)

### Етикети по инструмента

Следните пиктограми са показани на инструмента, заедно с кода на датата:



**Предупреждение!** За да намалите риска от наранявания, прочетете ръководството с инструкции.



Носете защита за ушите.



Носете маска срещу прах.

### Допълнителни инструкции за безопасност за батерии и зарядни устройства

#### Батерии

- ◆ Никога и по никаква причина не се опитвайте да ги отваряте.
- ◆ Не излагайте батерията на вода.
- ◆ Не съхранявайте на места, където температурата може да превиши 40 °C.
- ◆ Зареждайте само при температура на околната среда между 10 °C и 40 °C.
- ◆ Зареждайте само, като използвате предоставеното с инструмента зарядно устройство.
- ◆ Когато изхвърляте батерии, следвайте инструкциите от раздела "Защита на околната среда".



Да не се опитва зареждане на повредени батерии.

#### Зарядни устройства

- ◆ Зарядното устройство на BLACK+DECKER да се използва само за зареждане на батерията в инструмента, с която е доставен. Други батерии може да избухнат и да причинят наранявания и щети.
- ◆ Никога да не се опитва зареждане на сухи батерии.
- ◆ Веднага сменяйте повредените кабели.
- ◆ Не излагайте инструмента на вода.
- ◆ Не отваряйте зарядното устройство.
- ◆ Не експериментирайте със зарядното устройство.



Зарядното устройство е предназначено само за работа на закрито.



Прочетете инструкциите преди употреба.

#### Електрическа безопасност



Вашето зарядно устройство е двойно изолирано; затова не се изисква заземяване. Винаги проверявайте дали сохранящото напрежение отговаря на напрежението на табелката. Никога не опитвайте да смените редовния щепсел за сохранването на зарядното устройство.

- ◆ Ако сохранящият кабел е повреден, трябва да се смени от производителя или от оторизиран сервизен център на BLACK+DECKER, за да се предотврати злополука.





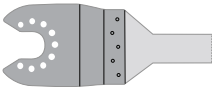
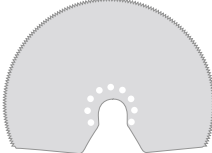
## Характеристики

Вашият инструмент има всички или някои от следните характеристики.

1. Превключвател за вкл./изкл.
2. Super-lok™ затягащ лост за аксесоари без инструменти
3. Порт за зареждане
4. Зарядно устройство

## Допълнителни приспособления

Вашият инструмент има всички или някои от следните аксесоари. Работата на вашия инструмент зависи от използваните допълнителни приспособления. Приспособленията на BLACK+DECKER са създадени по стандарти за високо качество с цел да повишат ефективността на работа на вашия инструмент. Чрез използването на тези допълнителни приспособления вие ще получите най-доброто от работата с вашия инструмент.

|   |  |
|---|--|
|    | <p><b>Прецизно рязане на режещия диск за дървени материали и мека пластмаса.</b><br/>(Част на резервна част - STA26105-XJ)</p> <p>Разделяне, потапяне и рязане на дърво и мека пластмаса. Идеален за работа на врати, первази, прозорци и подови настилки.</p> |
|  | <p><b>Режещ диск за потапящо рязане за дърво и метал.</b><br/>(Част на резервна част - STA26110-XJ)</p> <p>Разделяне, потапяне и разрязване на дърво, пластмаса, тънкостенни нежелязни тръби и пресовани елементи, пирони и винтове.</p>                       |
|  | <p><b>Режещ диск за потапящо рязане за дърво и метал.</b><br/>(Част на резервна част - STA26115-XJ)</p> <p>Разделяне, потапяне и разрязване на дърво, пластмаса, тънкостенни нежелязни тръби и пресовани елементи.</p>   |
|  | <p><b>Сегментиран режещ диск.</b><br/>(Част на резервна част - STA26120-XJ)</p> <p>Острие с дълъг живот, което е идеално за рязане на дърво, пластмаса, тънкостенни желязни и нежелязни материали.</p>   |

|   |   |
|---|---|
|    | <p><b>Твърд скрепер.</b><br/>(Част на резервна част - STA26135-XJ)</p> <p>Идеален за отстраняване на твърд и мек материал от плоски повърхности, като отстраняване на винилова настилка, залепнало килимно лепило, лепило за плочки за подови настилки, шпакловка, боя и лак.</p> |
|    | <p><b>Гъвкав скрепер.</b><br/>(Част на резервна част - STA26140-XJ)</p> <p>Идеален за отстраняване на еластомерни материали от твърди плоски повърхности в трудностъпни места като силиконов уплътнител и други уплътняващи материали.</p>  |
|    | <p><b>Острие за отстраняване на карбидна фугираща смес.</b><br/>(Част на резервна част - STA26125-XJ)</p> <p>Повърхност с карбидно покритие, идеално за почистване на лепило и плочки от плоски повърхности и за бързо отстраняване на излишъци от дърво, ПДЧ и фибростъкло.</p>  |
|   | <p><b>Карбиден разп.</b><br/>(Част на резервна част - STA26130-XJ)</p> <p>Повърхност с покритие от карбид, идеално за отстраняване на разтвори и за бързо отстраняване на натрупвания от пластмаса, ПДЧ и фибростъкло.</p>  |
|  | <p><b>Шкурки.</b><br/>(Част на резервна част - STA32348-XJ)</p> <p>Различни степени за шлифване на дървени, боядисани и лакирани повърхности.</p>   |

## Зареждане на батерията (Фиг. А)

Интегралната батерия трябва да се зареди преди първата употреба и всеки път, когато не може да произведе достатъчно мощност при извършване на работа, която е била лесно изпълнима преди това. Батерията може да се загрее по време на зареждането; това е нормално и не представлява проблем.

**Предупреждение!** Не зареждайте батерията при околни температури под 10 °С или над 40 °С. Препоръчвана температура за зареждане: припл. 24 °С.

**Забележка:** Зарядното устройство няма да зареди батерията, ако температурата на гнездото за батерии е по ниска от 10 °С или е над 40 °С.

Интегралната батерия трябва да бъде свързана към зарядното устройство и зареждането ще започне автоматично, когато температурата в клетката се затопли или охлади.

- ◆ Поставете конектора за зареждане (4) в порта за зареждане (3).
- ◆ Включете конектора за зареждане (4).
- ◆ Оставете инструмента включен към зарядното устройство за около 4 часа.
- ◆ Индикаторът за зареждане (3а) ще светне по време на зареждането.

### Поставяне и изваждане на аксесоари

**Предупреждение!** Преди да монтирате аксесоар, уверете се, че устройството е изключено и дръжте ръцете си далеч от зоната на превключвателя.

### Поставяне на аксесоар BLACK+DECKER (фиг. B-F)

- ◆ Задръжте инструмента и стиснете лоста за захващане на аксесоара (2).
- ◆ Плъзнете приспособлението между дръжката и държача на аксесоара, като се уверите, че аксесоарът включва всички осем шифта на държача и е подравнен с дръжката.
- ◆ Освободете лоста за закрепване на аксесоара.

**Забележка:** Някои аксесоари, като скрепери и ножове, могат да бъдат монтирани под ъгъл, ако е необходимо (фиг. D).

### Сваляне на аксесоар BLACK+DECKER

- ◆ Задръжте инструмента и стиснете лоста за захващане на аксесоара (2).
- ◆ Издърпайте аксесоара от инструмента, като се уверите, че аксесоарът е изваден от всичките осем шифта на държача.
- ◆ Освободете лоста за закрепване на аксесоара.



**Предупреждение!** Трябва да се носят ръкавици при сваляне на аксесоари, понеже може да са нагорещени по време на употреба.

### Поставяне на шкурка (фиг. E)

- ◆ Изравнете шкурката с шлифовъчната основа, както е показано.
- ◆ Натиснете листа здраво и равномерно върху шлифовъчната основа, като се уверите, че дупките в шкурката съвпадат с дупките в основата.

### Сваляне на шкурка

- ◆ Издърпайте шкурката от шлифовъчната основа.



**Предупреждение!** Никога не използвайте шлифовъчната основа без поставена шкурка или аксесоар.

### Монтиране на алтернативни аксесоари (фиг. F)

- ◆ Поставете разделителя върху втулката.
- ◆ Поставете алтернативния аксесоар върху разредката.
- ◆ Закрепете фиксиращия болт на място, за да осигурите плътно прилягане на алтернативния аксесоар.

**Забележка:** Разделителят и фиксиращият болт не се използват за закрепване на аксесоари от BLACK+DECKER. Аксесоарите на BLACK+DECKER се закрепват с помощта на затягащия лост за аксесоари без инструменти Super-lok™.

### Включване и изключване (фиг. G)

- ◆ За да включите инструмента, натиснете ключа за включване и изключване (1) (позиция I).
- ◆ За да изключите инструмента, натиснете бутона за включване/изключване (1) (позиция O).

### Съвети за оптимална употреба

- ◆ Винаги дръжте стабилно инструмента. За прецизна работа дръжте инструмента близо до предната част.
- ◆ Затягайте детайла, когато е възможно, особено когато използвате режещи остриета.
- ◆ Не упражнявайте прекалено много налягане върху инструмента.
- ◆ Винаги използвайте подходящия тип приспособление за материала на детайла и типа на рязане.
- ◆ Редовно проверявайте състоянието на аксесоарите. Сменете при необходимост.
- ◆ Маркирайте желаната начална точка.
- ◆ Включете инструмента и бавно вкарайте приставките в детайла в желаната начална точка.
- ◆ Затегнете парче шперплат или меко дърво към гърба на детайла и режете през комбинацията, за да получите видим разрез.
- ◆ Не натискайте режещото острие в детайла. Обърнете внимание, че рязането на ламарина обикновено отнема повече време, отколкото рязането на по-дебели дървени детайли.
- ◆ Преди рязането на метал, размажете тънък слой масло по протежение на линията на рязане.
- ◆ Редовно проверявайте състоянието на шкурката.
- ◆ На много неравномерни повърхности или при отстраняване на слоеве от боя, започнете с груба шкурка. На друга повърхност, стартирайте със средно груба шкурка. И в двата случая, постепенно сменяйте с фино опесачаване за гладък завършек.

- ◆ Консултирайте се с вашият доставчик за повече информация, относно наличните аксесоари.

### Поддръжка

Вашият инструмент на BLACK+DECKER е създаден за продължителна и дългосрочна работа с минимална поддръжка. Продължителната и задоволителна работа зависи от правилната грижа за инструмента и от редовното почистване.

**Предупреждение!** Преди извършването на каквато и да е поддръжка на жичен или безжичен електроинструмент:

- ◆ Изключете инструмента/уреда и от електрическата мрежа.
- ◆ Или изключете и свалете батерията от уреда/инструмента, ако уредът/инструментът има отделен пакет с батерии.
- ◆ Или източете батерията докрай, ако е интегрална и след това изключете.
- ◆ Редовно почиствайте вентилационните отвори в уреда/инструмента/зарядното устройство с мека четка или суха кърпа.
- ◆ Редовно почиствайте корпуса на двигателя с помощта на чиста мокра кърпа. Не използвайте абразивен препарат или такъв на разтворна основа.

### Замяна на щепсела (само за Великобритания и Ирландия)

Ако трябва да се сложи нов щепсел:

- ◆ Изхвърлете безопасно стария щепсел.
- ◆ Свържете кафявата жица към живия терминал в новият щепсел.
- ◆ Свържете синята жица към неутралния терминал.

**Предупреждение!** Не трябва да се прави свързване към заземяния терминал.

Следвайте инструкциите за монтаж, които се предоставят с висококачествените щепсели. Препоръчителен предпазител: 5 А.

### Защита на околната среда



Разделно събиране. Продуктите и батериите, отбелязани с този символ не трябва да се изхвърлят с битовите отпадъци.

Продуктите и батериите съдържат материали, които могат да бъдат възстановени или рециклирани, което намаляване търсенето на суровини.

Моля, рециклирайте електрически продукти и батериите в съответствие с местните разпоредби. Повече информация можете да намерите на [www.2helpU.com](http://www.2helpU.com).

### Технически данни

|                       |                   | REVOS12C |
|-----------------------|-------------------|----------|
| Напрежение            | V <sub>DC</sub>   | 12       |
| Скорост на празен ход | мин <sup>-1</sup> | 11000    |
| Осцилиращ ъгъл        | Степен            | 2,8      |
| Тегло                 | кг                | 0,906    |
| Вид на батерията      | Литиево-йонни     |          |

| Зарядно устройство |                 | S010**1400040 |
|--------------------|-----------------|---------------|
| Входящо напрежение | V <sub>AC</sub> | 100 - 240     |
| Изходно напрежение | V <sub>DC</sub> | 14            |
| Ток                | A               | 0,4           |

| Ниво на звуковото налягане според EN62841: |                                 |
|--|---------------------------------|
| Звуково налягане (L <sub>ра</sub> )        | 72dB(A), колебание (K) 3dB(A)   |
| Звукова мощност (L <sub>WA</sub> )         | 83 dB(A), колебание (K) 3 dB(A) |

| Общи стойности на вибрациите (триаксална векторна сума) според EN62841: |   |
|---|---|
| (a)   | 4,1 м/сек. <sup>2</sup> , колебание (K) - 1,5 м/сек. <sup>2</sup> |

**Декларация за съответствие**

Правила за доставка на машини (безопасност) 2008 г.



Акумулаторен вибриращ инструмент - REVOS12C  
BLACK+DECKER декларира, че тези продукти, описани  
в „технически данни“, са в съответствие с:

EN62841-1:2015, EN62841-2-4:2014.

Тези продукти отговарят на следните разпоредби на  
Обединеното кралство:

Наредби за доставка на машини (безопасност),  
2008 г., S.I. 2008/1597 (с измененията).

Регламенти за електромагнитна съвместимост,  
2016, S.I.2016/1091 (с измененията).

Ограничението за използване на някои опасни вещества  
в наредбите за електрическо и електронно оборудване  
2012, S.I. 2012/3032 (с измененията).

За повече информация, моля, свържете се  
с BLACK+DECKER на следния адрес или вижте задната  
част на ръководството.

Долуподписаният е отговорен за съставянето  
на техническия файл и прави тази декларация  
от името на BLACK+DECKER.

Ед Хигинс

Директор – Потребителски електроинструменти  
Black & Decker Europe, 270 Bath Road, Slough,  
Berkshire, SL1 4DX  
Великобритания  
15.03.2022 г.

**ЕО декларация за съответствие**

ДИРЕКТИВА ЗА МАШИНИТЕ



Акумулаторен вибриращ инструмент - REVOS12C  
BLACK+DECKER декларира, че тези продукти, описани  
в „технически данни“, са в съответствие с:

2006/42/EC, EN 62841-1:2015, EN 62841-2-4:2014

Тези продукти, също така, са съобразени с Директивата  
2014/30/EC и 2011/65/EC. За повече информация, моля,  
свържете се с BLACK+DECKER на следния адрес или  
вижте задната част на ръководството.

Долуподписаният е отговорен за съставянето на  
техническия файл и прави тази декларация от името на  
BLACK+DECKER.

Патрик Дипенбах  
Генерален директор, Бенелукс  
BLACK+DECKER,  
Egide Walschaertsstraat 14-18  
2800 Mechelen, Белгия  
15.03.2022 г.

**Гаранция**

От Black & Decker сме уверени в качеството на изделията  
си и предлагаме изключителна потребителска гаранция  
от 24 месеца от датата на закупуването. Тази гаранция  
е само допълнение към вашите законови права, а не  
ги определя. Гаранцията е валидна на територията на  
страните членки на ЕС и на европейската свободна  
търговска зона.

За да изискате гаранция, искът трябва да е в съответствие  
с Правилата и условията на Black & Decker и трябва да  
предоставите доказателство за покупка на продавача или  
на оторизирания сервизен агент. Правилата и условията  
на 2 годишната гаранция на Black & Decker и адреса на  
най-близкия упълномощен сервизен агент можете да  
намерите на [www.2helpU.com](http://www.2helpU.com), или като се свържете  
с най-близкия офис на Black & Decker на адреса, указан  
в това ръководство.

Моля, посетете нашия уеб сайт  
[www.blackanddecker.co.uk](http://www.blackanddecker.co.uk), за да регистрирате вашето  
ново изделие на Black & Decker и да сте в течение на нови  
изделия и специални оферти.

Stanley Black & Decker  
Phoenicia Business Center  
Strada Turturelelor, nr 11A, Etaj 6, Modul 15,  
Sector 3 Bucuresti  
Telefon: +4021.320.61.04/05





