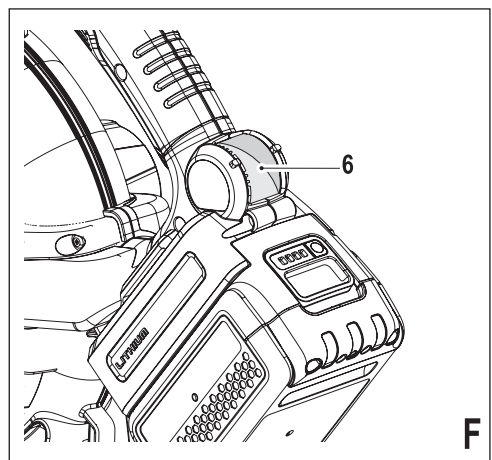
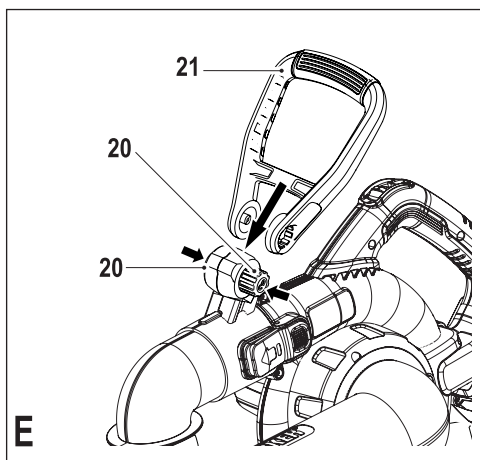
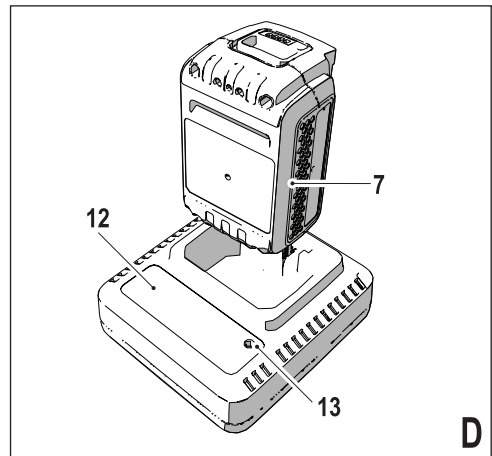
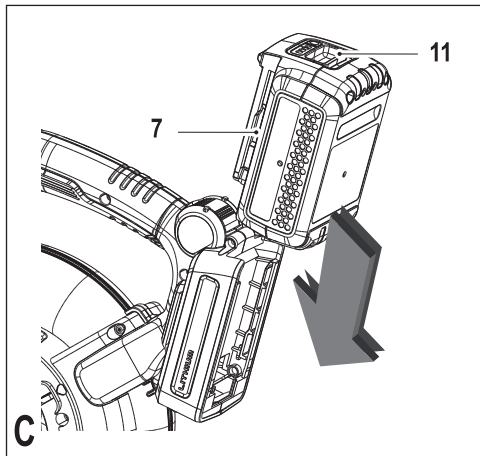
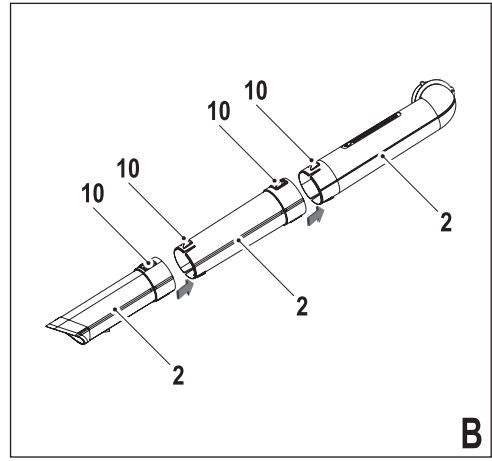
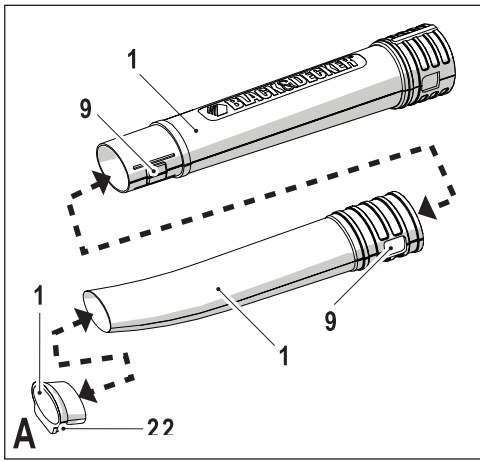


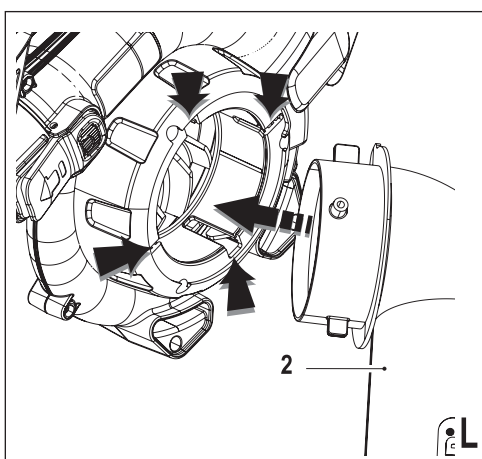
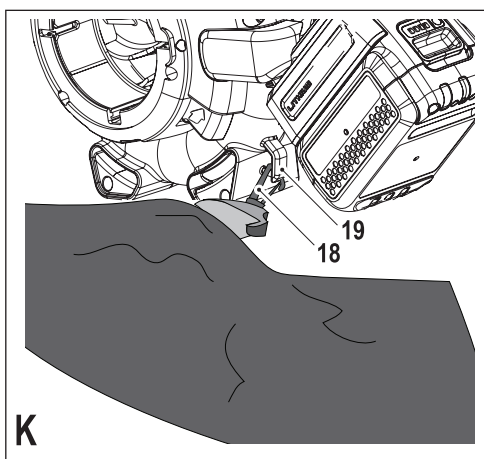
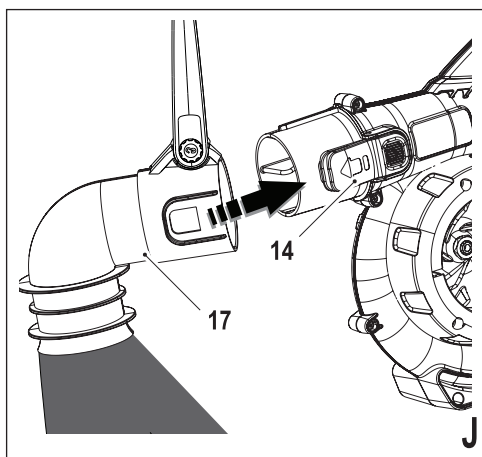
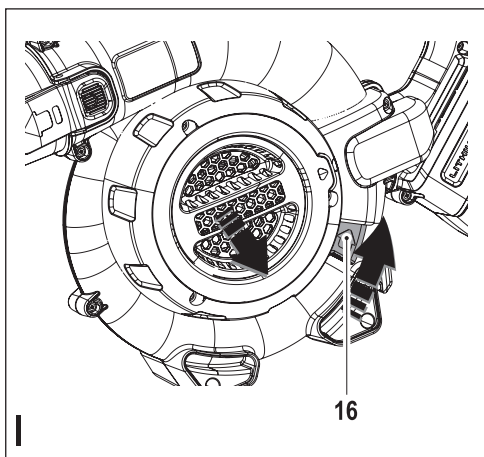
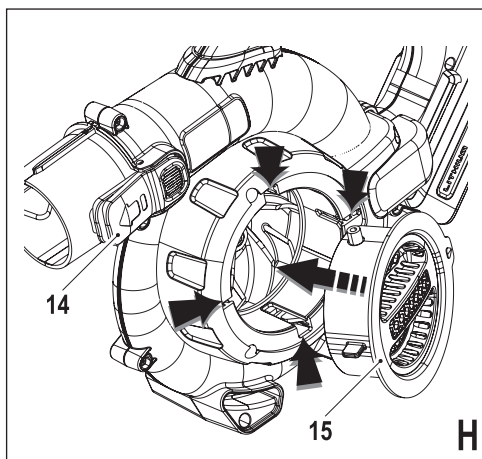
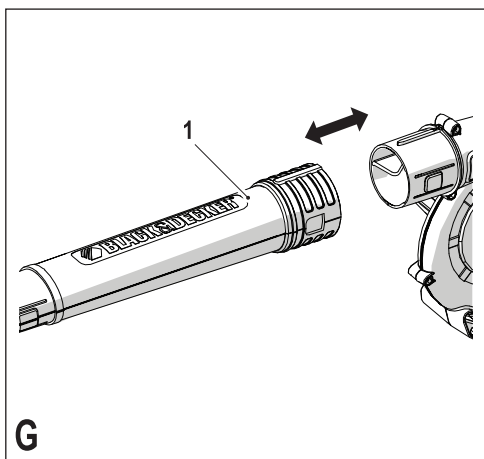
370719-60 BLT

www.blackanddecker.eu

GWC3600L
GWC3600L20

Eesti keel	(Originaaljuhend)	5
Lietuvių	(Originalios instrukcijos vertimas)	12
Latviešu	(Tulkojums no rokasgrāmatas oriģinālvalodas)	20
Русский язык	(Перевод с оригинала инструкции)	28





Ettenähtud otstarve

BLACK+DECKERi akupuhur/-imur on mõeldud kuivade lehtede eemaldamiseks kõvadelt pindadelt, näiteks laudistelt ja kuivadelt muruplatsidelt. See seade on mõeldud ainult laiatarbekasutuseks väliitingimustes.

Üldised hoiatused



Hoiatus! Võrgutoitega/juhtmeta seadmete kasutamisel tuleb alati rakendada põhilisi ohutusabinõusid, sh allpool tooduid, et vähendada tulekahju, elektrilöögi, kehavigastuse ja materiaalse kahju tekkimise ohtu.

- ◆ Enne seadme kasutamist lugege kogu kasutusjuhend tähelepanelikult läbi ning tehke endale selgeks seadme juhtseadeldised ja õiged töövõtted.
- ◆ Selles kasutusjuhendis kirjeldatakse seadme ettenähtud otstarvet. Mis tahes tarvikute või lisaseadmete kasutamine või seadme kasutamine viisil, mida selles kasutusjuhendis ei soovitata, võib põhjustada kehavigastuse ohtu.

Hoiatuses kasutatud termin „seade“ viitab võrgutoitel töötavatele (juhtmega) ja akutoitel töötavatele (juhtmeta) elektritööriistadele.

Hoidke kõik hoiatused ja juhised tuleviku tarvis alles.

Seadme kasutamine

- ◆ **Olge seadme kasutamisel alati ettevaatlik.**
- ◆ Tööpiirkond peab olema alati puhas ja hästi valgustatud. Korralageduse ja puuduliku valgustuse korral võivad kergesti juhtuda õnnetused.
- ◆ Kasutage seadet ainult päevalvalgel või hea kunstliku valgustuse korral.
- ◆ Ärge kasutage seadet plahvatusohtlikus keskkonnas, näiteks tuleohtlike vedelike, gaaside või tolmu läheduses.
- ◆ Ärge lubage seadet kasutada lastel ega isikutel, kes ei ole tutvunud juhendiga. Seadme kasutaja vanus võib olla kohalike eeskirjadega piiratud.
- ◆ Ärge laske lastel ega loomadel tulla tööpiirkonna lähedale ega puutuda seadme toitejuhet.
- ◆ Hoidke lapsed, kõrvalised isikud ja loomad seadmega töötamise ajal eemal. Tähelepanu hajumisel võite kaotada tööriista üle kontrolli.
- ◆ Seadmega ei tohi mängida.
- ◆ Ärge kastke seadet vette.

- ◆ Ärge avage korpus. Selle sees pole hooldust vajavaid osi.

Isiklik ohutus

- ◆ Olge tähelepanelik, jälgige pidevalt, mida teete, ja kasutage seadet mõistlikult. Ärge kasutage seadet väsinuna ega alkoholi, narkootikumide või arstimate mõju all olles. Kui seadmega töötamise ajal tähelepanu kas või hetkeks hajub, võite saada raskeid kehavigastusi.
- ◆ Vajadusel kasutage isikukaitsevahendeid. Vajaduse korral kasutatavad isikukaitsevahendid, nagu silmade kaitse, tolmu mask, mittelibisevad jalanõud, kiiver ja kuulmiskaitse, vähendavad kehavigastuste ohtu.
- ◆ Vältige seadme ootamatut käivitumist. Enne seadme ülestõstmist, kandmist, vooluvõrku ühendamist ja/või aku paigaldamist veenduge, et lüliti on väljalülitatud asendis. Kandes seadet, sõrm lülilil, või ühendades toiteallikaga seadme, mille lüliti on tööasendis, võib juhtuda õnnetus.
- ◆ Ärge küünitage. Seiske alati kindlalt jalgel ja hoidke tasakaalu. See aitab seadet ettearvamatutes olukordades paremini valitseda.
- ◆ Riietuge sobivalt. Ärge kandke lehvivaid rõivaid ega ehteid. Hoidke juuksed, riided ja kindad liikuvatest osadest eemal. Lehvivad riided, ehted ja pikad juuksed võivad jääda liikuvate osade vahele.

Seadme kasutamine ja hooldamine

- ◆ Enne kasutamist veenduge, et seadme kõik osad on terved ja kahjustusteta. Kontrollige, et kõik osad ja lülitid oleksid terved ning puuduksid muud asjaolud, mis võivad mõjutada seadme kasutamist.
- ◆ Ärge kasutage seadet, kui seda ei saa lülitist sisse ja välja lülitada. Seade, mida ei saa lülitist juhtida, on ohtlik ja vajab remonti.
- ◆ Enne reguleerimist, tarvikute vahetamist ja seadme hoiuapanemist eemaldage seade vooluvõrgust ja/või eemaldage aku. Nende ettevaatusabinõude rakendamine vähendab seadme ootamatu käivitumise ohtu.
- ◆ Kui seadmel on löiketarvikud, hoidke need teravad ja puhtad. Õigesti hooldatud ja teravate servadega löikeriistad kiiluvad väiksema töönaosusega kinni ning neid on lihtsam juhtida.
- ◆ Ärge kasutage seadet, kui mõni selle osa on kahjustunud või katki.
- ◆ Kahjustunud või katkised osad tuleb lasta asendada või parandada volitatud remonditöökojas.

- ◆ Ärge kunagi üritage eemaldada ega vahetada muid osi peale nende, mis on kindlaks määratud selles kasutusjuhendis.

Elektriohutus

- ◆ Seadme pistik peab sobima pistikupesaga. Ärge kunagi muutke pistikut mis tahes moel. Ärge kasutage maandatud seadme puhul adapterpistikut. Originaalpistikud ja nendega sobivad pistikupesad vähendavad elektrilöögi ohtu.
- ◆ Vältige seadme sattumist vihma või niiskuse kätte. Seadmesse sattunud vesi suurendab elektrilöögi ohtu.
- ◆ Käsitsege toitejuhet õigesti. Ärge kasutage seadme juhet selle kandmiseks, tõmbamiseks ega pistiku eemaldamiseks vooluvõrgust. Kaitske juhet kuumuse, õli, teravate servade ja liikuvate osade eest. Kahjustatud või sassis juhtmed suurendavad elektrilöögi ohtu.
- ◆ Seadmega õues töötades kasutage välitingimustesse sobivat pikendusjuhet. Välitingimustesse sobiva pikendusjuhtme kasutamine vähendab elektrilöögi ohtu.
- ◆ Kui seadmega töötamine niiskes keskkonnas on vältimatu, kasutage rikkevoolukaitsmega kaitstud voolutoidet. Rikkevoolukaitsme kasutamine vähendab elektrilöögi ohtu.

Pärast kasutamist

- ◆ Kui seadet ei kasutata, tuleb see panna hoiule kuiva ja hea ventilatsiooniga kohta, kuhu lastel puudub juurdepääs.
- ◆ Lapsed ei tohi hoiule pandud seadmetele ligi pääseda.
- ◆ Kui seadet hoitakse või transportitakse sõidukis, siis tuleb see panna pagasiruumi või kinnitada nii, et takistada selle liikumist kiiruse või suuna ootamatul muutumisel.

Teenindus

- ◆ Laske seadet hooldada pädeval hooldustehnikul, kes kasutab ainult originaalvaruosi. See tagab seadme ohutuse säilimise.

Puhurite/imuritega seotud ohutusnõuded

Selles kasutusjuhendis kirjeldatakse seadme ettenähtud otstarvet. Mis tahes tarvikute või lisaseadmete kasutamine või seadme kasutamine viisil, mida selles kasutusjuhendis ei soovitata, võib põhjustada kehavigastuse ohtu ja/või varalist kahju.

- ◆ Oma jalgade kaitsmiseks seadme töötamise ajal kandke alati tööjalatseid ja pikki pükse.

- ◆ Lülitage seade alati välja, laske ventilaatoril seiskuda ja eemaldage pistik vooluvõrgust järgmistel juhtudel.

- ◆ Kui toitejuhe on viga saanud või sassi läinud.
- ◆ Kui jätate seadme järelevalveta.
- ◆ Kui kontrollite, reguleerite, puhastate seadet või teete sellega muid toiminguid.
- ◆ Kui seade hakkab ebatavaliselt vibreerima.
- ◆ Ärge asetage töötava puhuri sisse- või väljalaskeava silmade või kõrvade lähedale. Ärge puhuge prahti juuresviibijate suunas.
- ◆ Ärge kasutage seadet vihmaga ega jätke seda õue vihma kätte.
- ◆ Ärge liikuge puhumisrežiimis töötava seadmega üle kruusatee. Kõndige, ärge jookske.
- ◆ Ärge asetage sisselülitatud seadet kruusale.
- ◆ Seiske alati kindlalt jalgel, eriti kallakutel. Ärge küünitage ette ja hoidke alati tasakaalu.
- ◆ Ärge torgake avadesse võõrkehi. Ärge kasutage seadet, kui avad on ummistunud – hoolitsege, et avastest poleks karvu, kiude, tolmu jms, mis võiksid õhuvoolu takistada.

Hoiatus! Kasutage seadet alati selles juhendis kirjeldatud viisil. Seade on mõeldud kasutamiseks püstises asendis ning kui seda kasutatakse muul viisil, võivad sellega kaasneda vigastused. Ärge kunagi käivitage seadet, kui see asetseb küllili või tagurpidi.

- ◆ Seadme kasutaja vastutab teiste inimeste või nende varaga juhtunud õnnetuste ja ohtude eest.
- ◆ Seadet kandes ärge hoidke seda toitejuhtmetest.
- ◆ Toitejuhe peab alati jääma seadme taha.

Hoiatus! Kui toitejuhe töö käigus viga saab, eemaldage see kohe vooluvõrgust. Ärge puutuge toitejuhet enne vooluvõrgust eemaldamist.

- ◆ Ärge kasutage seadme puhastamiseks lahusteid ega puhastusvahendeid. Kasutage rohuliblede ja pori eemaldamiseks nüri kaabitsat.
- ◆ Asendusventilaatorid on saadaval BLACK+DECKERi teeninduses. Kasutage ainult BLACK+DECKERi soovitatud varuosi ja tarvikuid.
- ◆ Et seade oleks töökorras ja ohutu, tuleb hoolitseda, et kõik mutrid, poldid ja kruvid oleksid kinni.

Juuresviibijate ohutus

- ◆ Seade ei sobi kasutamiseks isikute (sealhulgas laste) poolt, kelle füüsilised, tajumis- või vaimsed võimed on piiratud või kellel puuduvad kogemused ja teadmised seadme kasuta-

mise kohta, välja arvatud juhul, kui neid jälgib või juhendab nende ohutuse eest vastutav isik.

- ◆ Lapsi tuleb valvata, et nad ei mängiks seadmega.

Muud ohud

Tööriista kasutamisel võivad tekkida täiendavad ohud, mida pole hoiatustes märgitud. Need ohud võivad tekkida vales või pikaajalisest kasutamisest jne.

Ka asjakohaste ohutusnõuete järgimisel ja turvasaadeldiste kasutamisel ei saa teatud ohte vältida. Need on järgmised.

- ◆ Liikuvate osade puudutamisest põhjustatud vigastused.
- ◆ Detailide, terade või otsikute vahetamisel tekkivad vigastused.
- ◆ Tööriista pikaajalisest kasutamisest põhjustatud vigastused. Tööriista pikemaajalisel kasutamisel tehke korrapäraselt puhkepause.
- ◆ Kuulmiskahjustused.
- ◆ Tervisekahjustused, mille põhjuseks on tööriista kasutamise käigus sisse hingatud tolm (näiteks puiduga töötamisel, eriti tamme, pöõgi ja MDF-plaatide puhul).

Seadmel olevad sildid

Tööriistal on kasutatud järgmisi sümboleid.



Hoiatus! Enne kasutamist tutvuge juhendiga.



Kandke seadme kasutamisel nõuetekohaseid kõrvaklappe või -trophe.



Kaitske seadet vihma ja niiskuse eest ja ärge jätke seda õue vihma kätte.



Lülitage tööriist välja. Enne tööriista hooldamist eemaldage selle küljest aku.



Hoidke inimesed ja loomad tööpiirkonnast vähemalt 6 m kaugusel.



Hoidke juuresviibijad eemal.



Direktiivile 2000/14/EÜ vastav garanteeritud helivõimsus.

Täiendavad ohutusnõuded: akud ja laadidajad

Akud

- ◆ Ärge üritage neid kunagi avada.
- ◆ Vältige aku kokkupuudet veega.
- ◆ Kaitske akut kuumuse eest.
- ◆ Ärge hoidke akut kohas, mille temperatuur võib kerkida üle 40 °C.
- ◆ Laadimisel peab ümbritseva keskkonna temperatuur olema vahemikus 10 °C kuni 40 °C.
- ◆ Laadimiseks kasutage ainult koos seadmega tarnitud laadijat. Vale laadija kasutamine võib põhjustada elektrilöögi või aku ülekuumemise.
- ◆ Akude kõrvaldamisel järgige jaotise „Keskkonnakaitse“ juhiseid.
- ◆ Ärge kahjustage/deformeerige akut torgete ega pörutustega, sest see võib põhjustada kehavigastuse ja tuleohtu. Ärge laadige kahjustunud akusid.
- ◆ Äärmuslikes tingimustes võib aku lekkida. Kui märkate akut vedelikku, pühkige see ettevaatlikult lapiga ära. Vältige selle sattumist nahale.
- ◆ Akuvedeliku sattumisel nahale või silma järgige alltoodud juhiseid.

Hoiatus! Akuvedelik võib põhjustada vigastusi või varalist kahju. Nahale sattumisel loputage nahka kohe veega. Kui tekib punetus, valu või ärritus, pöörduge arsti poole. Silma sattumisel loputage silma kohe puhta veega ja pöörduge arsti poole.



Ärge üritage laadida kahjustatud akusid.

Akulaadidajad

Teie akulaadija on mõeldud kasutamiseks kindlaksmääratud pingega. Veenduge alati, et võrgupinge vastab andmesildile märgitud väärtusele.

Hoiatus! Ärge kunagi üritage asendada laadijat tavalise toitepistikuga.

- ◆ Kasutage oma BLACK+DECKERi laadijat ainult selle tööriista aku laadimiseks, millega koos laadija tarniti. Teised akud võivad plahvatada ning põhjustada kehavigastusi ja kahju.
- ◆ Ärge üritage laadida mittelaetavaid patareiseid.
- ◆ Kui toitejuhe on kahjustunud, tuleb lasta see ohutuse tagamiseks tootjal või BLACK+DECKERi volitatud teeninduses välja vahetada.
- ◆ Vältige akulaadija kokkupuudet veega.
- ◆ Ärge avage akulaadijat.
- ◆ Ärge torgake akulaadijasse võõrkehi.
- ◆ Seade, laadija ja aku peavad laadimise ajal olema hea ventilatsiooniga kohas.



Akulaadija on mõeldud kasutamiseks ainult siseruumides.



Enne kasutamist lugege kasutusjuhendit.

Elektriohutus



Akulaadija on topeltisolatsiooniga ega vaja seega lisamaandust. Veenduge alati, et võrgupinge vastab andmesildile märgitud väärtusele. Ärge kunagi üritage asendada laadijat tavalise toitepistikuga.

- ◆ Kui toitejuhe on kahjustunud, tuleb lasta see ohutuse tagamiseks tootjal või BLACK+DECKERi volitatud teeninduses välja vahetada.

Osad

1. Puhuritoru
2. Imuritoru
3. Kogumiskott
4. Puhur/imur
5. Toitelüliti
6. Võimsuse valik
7. Aku
8. Jalad

Kokkupanemine



Hoiatus! Enne kokkupanekut veenduge, et seade on välja lülitatud ja aku on eemaldatud.



Hoiatus! Kandke akupuhuriga töötamisel alati töökindaid.

Puhuritoru kokkupanemine (joonis A)

Puhuritoru (1) tuleb enne kasutamist kokku panna.

- ◆ Joondage puhuritorude (1) küljel asuvad fiksaatorid (9).
- ◆ Suruge puhuritoru (1) tugevalt kokku, kuni fiksaatorid (9) klõpsatusega kohale asetuvad.

Märkus! Ärge võtke kokkupandud torusid enam lahti.

Märkus! Kontsentraatori saab puhuritoru otsast eemaldada, surudes tugevalt fiksaatorit (22) ja tõmmates.

Imuritoru kokkupanemine (joonis B)

Imuritoru (2) tuleb enne kasutamist kokku panna.

- ◆ Joondage imuritoru (2) küljel asuvad fiksaatorid (10).
- ◆ Suruge imuritoru (2) tugevalt kokku, kuni fiksaatorid (10) klõpsatusega kohale asetuvad.

Märkus! Ärge võtke kokkupandud torusid enam lahti.

Aku paigaldamine ja eemaldamine (joonis C)

- ◆ Aku (7) paigaldamiseks asetage see kohakuti tööriistal oleva pesaga. Lükake aku pessa ja suruge, kuni see klõpsatusega kohale asetub.
- ◆ Aku eemaldamiseks vajutage vabastusnuppu (11) ja tõmmake aku pesast välja.

Lisakäepideme paigaldamine (joonis E)

- ◆ Vajutage ja hoidke all mõlemat nuppu (20) käepideme küljel.
- ◆ Asetage lisakäepide (21) nuppude (20) kohale.

Hoiatus! Veenduge, et nupu hambad on korralikult joondatud käepideme piludesse ja et käepide on kindlalt kinni.

Lisakäepideme asendi reguleerimine

Lisakäepidet (21) saab reguleerida, et tagada optimaalne tasakaal ja mugavus.

- ◆ Vajutage nuppu (20) käepideme vasakpoolsel küljel.
- ◆ Keerake lisakäepide (21) sobivasse asendisse.
- ◆ Vabastage nupp (20).

Hoiatus! Veenduge, et nupu hambad on korralikult joondatud käepideme piludesse ja et käepide on kindlalt kinni.

Kasutamine

Hoiatus! Laske tööriistal töötada omas tempos. Ärge koormake seda üle.

Aku laadimine (joonis D)

Akut tuleb laadida enne esmakordset kasutamist ja alati, kui see ei anna enam piisavalt voolu töödel, mis varem käisid kergelt. Aku võib laadimisel soojeneda; see on normaalne ega viita tõrkele.

Hoiatus! Ärge laadige akut, kui ümbritsev temperatuur on alla 10 °C või üle 40 °C. Soovitav laadimistemperatuur on umbes 24 °C.

Märkus! Laadija ei lae akut, kui selle temperatuur on alla umbes 0 °C või üle 40 °C.

Aku tuleb jätta laadijasse ning laadija hakkab seda automaatselt laadima, kui aku temperatuur vastavalt kas tõuseb või langeb.

- ◆ Aku (7) laadimiseks asetage see laadijasse (12). Akut saab laadijasse paigaldada ainult ühes asendis. Ärge kasutage jõudu. Veenduge, et aku on korralikult laadijas.
- ◆ Ühendage laadija vooluvõrku ja lülitage vool sisse.

Roheline laadimise märgutuli (13) hakkab (aeglaselt) vilkuma.

Kui roheline laadimise märgutuli (13) jääb püsivalt põlema, siis on laadimine lõppenud. Akut ei pea laadijast eemaldama (märgutuli põleb püsivalt). Kui laadija aeg-ajalt akut täiendavalt laeb, hakkab vilkuma roheline märgutuli (näidates laadimist). Laadimise märgutuli (13) põleb seni, kui aku on laadijaga ühendatud ja laadija on sisse lülitatud.

- ◆ Laadige tühjaks saanud akusid 1 nädala jooksul. Tühjana seisma jäänud aku kasutusaeg üheneb märkimisväärselt.

Aku jätmise laadijasse

Kui märgutuli põleb püsivalt, võib aku jätta laadijasse. Laadija hoiab aku laetuna ja kasutusvalmina.

Akulaadija diagnostika

Kui laadija tuvastab, et aku on nõrk või kahjustatud, hakkab punane märgutuli (13) kiirelt vilkuma. Toimige järgmiselt.

- ◆ Paigaldage uuesti aku (7).
- ◆ Kui punane märgutuli jätkab kiirelt vilkumist, kontrollige teise aku abil, kas laadija toimib nõuetekohaselt.
- ◆ Kui vahetusaku laadimine toimub tõrgeteta, siis on algne aku defektne ja tuleb tagastada teenindusse ümbertöötlemiseks.
- ◆ Kui uus aku käitub samamoodi nagu originaalaku, viige laadija volitatud teenindusse testimisele.

Märkus! Umbes 30 minuti jooksul on võimalik aru saada, kas aku on defektne. Kui aku temperatuur on liiga kõrge või madal, vilgub punane tuli vaheldumisi üks kord kiiresti ja üks kord aeglaselt.

Sisse- ja väljalülitamine

Hoiatus! Hoidke seadet sisselülitamisel kindlalt mõlema käega.

- ◆ Seadme sisselülitamiseks lükake toitelüliti (5) ette.
- ◆ Seadme väljalülitamiseks lükake toitelüliti (5) taha.

Võimsuse valik (joonis F)

Võimsuse valiku (6) funktsioon paikneb seadme käepidemel. Selle abil saate valida seadme optimaalse võimsuse ja kasutada vajadusel võimendust.

- ◆ Maksimaalse võimsuse valimiseks keerake ketas seadistusele **TURBO**. (Enamik imifunktsioone vajab maksimaalset võimsust.)

- ◆ Maksimaalse tööaja saavutamiseks keerake ketas seadistusele **ECO**.

Toote kasutamine

Hoiatus! Puhuri või imuri kasutamisel tuleb alati kanda kaitseprille. Tolmuses keskkonnas võiksite kanda ka tolmumaski.

Hoiatus! Lülitage seade välja, laske ventilaatoril seiskuda ja eemaldage aku enne seadme reguleerimist või hooldustööde tegemist.

Puhumisrežiim (joonised G ja H)

- ◆ Seadke puhuritoru (1) puhuriga ühele joonele (joonis G).
- ◆ Lükake toru puhuri otsa, nii et lukk (14) haakub tihedalt puhuritoruga.
- ◆ Seadke ventilaatori kattel (15) olevad fiksaatorid puhuriga kohakuti (joonis H).
- ◆ Suruge ventilaatori kate seadmesse, kuni see kindlalt seadme külge asetub.
- ◆ Hoidke puhuritoru maapinnast umbes 180 mm kõrgusel, lülitage seade sisse ja liikuge aeglaselt edasi, kuhjates prahti/lehti küljelt küljele pühkivate liigutustega enda ette.
- ◆ Kui praht või lehed on puhuriga hunnikusse kuhjatud, võite lülitada seadme imemisrežiimile, et praht kokku koguda.

Hoiatus! Ärge kasutage seadet puhumisrežiimis ilma puhuritoru ja filtrikatteta.

Puhuri-/imuritoru eemaldamine (joonised G ja H)

- ◆ Puhuritoru (1) eemaldamiseks vajutage lukustusnuppu (14) ja tõmmake toru seadme küljest ära, hoidudes seda maha pillamast.

Hoiatus! Ärge kasutage seadet puhumisrežiimis ilma puhuritoru ja filtrikatteta.

Imemisrežiim (joonised I–L)

Märkus! Imi- ja peenestusfunktsiooni kasutamiseks tuleb paigaldada kogumiskott (3).

- ◆ Eemaldage ventilaatori kate, vajutades vabastusnuppu (16) (joonis I).
- ◆ Seadke kogumiskoti toru (17) puhuriga ühele joonele (joonis J).
- ◆ Lükake toru puhuri otsa, nii et lukk (14) haakub tihedalt kogumiskoti toruga.
- ◆ Kinnitage kogumiskoti klamber (18) puhuri põhja all kogumiskoti konksu (19) külge (joonis K).
- ◆ Seadke imuritoru (2) olevad fiksaatorid puhuriga kohakuti (joonis L).
- ◆ Suruge imuritoru seadmesse, kuni see kindlalt seadme külge asetub.

- ◆ Asetage imuritoru prahist/lehtedest veidi kõrgemale. Lülitage seade sisse ja tehke pühkimisliigutusi; praht/lehed imetakse torusse, peenestatakse ja suunatakse kogumiskotti.
- ◆ Tõrksa prahi/tehtede jaoks on imuritoru küljes kaabits. Kraapige praht kaabitsaga lahti ja seejärel jätkake imurifunktsiooni kasutamist.
- ◆ Koti täitumisel imemisvõimsus väheneb. Sel juhul lülitage seade välja ja eemaldage aku.
- ◆ Enne töö jätkamist avage koti tõmblukk ja tühjendage kott.

Hoiatus! Hoiatus! Enne kogumiskoti äravõtmist tuleb alati seade välja lülitada ja eemaldada aku.

Märkus! Kui imemistugevus väheneb ja kott ei ole täis või kui seade keset kasutamist seiskub, on imuritoru tõenäoliselt ummistunud. Enne jätkamist eemaldage aku ja kõrvaldada torust ummistus. Kontrollige, et torud ei oleks ummistunud, ja vajadusel kõrvaldage ummistus. Eemaldage ventilatori kate ja kontrollige, kas ventilator on ummistunud, vajadusel kõrvaldage ummistus (ärge kasutage ummistuse kõrvaldamiseks metallesemeid).

Hooldus

Teie BLACK+DECKERi tööriist on mõeldud pikaajaliseks kasutamiseks ja selle hooldustarve on minimaalne. Et seade teid pikka aega korralikult teeniks, tuleb seda nõuetekohaselt hooldada ja korrapäraselt puhastada.

- ◆ Lülitage seade välja ja eemaldage see vooluvõrgust.
- ◆ Kui seadmel on eraldi akupatarei, lülitage seade välja ja eemaldage aku seadme küljest.
- ◆ Kui akut ei saa seadme küljest eemaldada, laske akul täielikult tühjeneda ja lülitage seejärel seade välja.
- ◆ Eemaldage laadija enne puhastamist vooluvõrgust. Laadija ei vaja peale regulaarse puhastamise mingit hooldust.
- ◆ Puhastage seadme ja laadija ventilatsioonivasid regulaarselt pehme harja või kuiva lapiga.
- ◆ Puhastage mootori korpust regulaarselt niiske lapiga. Ärge kasutage abrasiivseid ega lahustipõhiseid puhastusvahendeid.
- ◆ Hoidke seade puhas ja kuiv.

Keskkonnakaitse



Jäätmete sortimine. Seda toodet ei tohi kõrvaldada koos olmejäätmetega.

Kui kunagi peaks selguma, et teie BLACK+DECKERi toode on muutunud kasutuks või vajab väljavahetamist, ärge visake seda olme-

jäätmete hulka. Viige toode vastavasse kogumispunkti.



Kasutatud toodete ja pakendite eraldi kogumine võimaldab materjale taaskasutada. Materjalide taaskasutamine aitab vältida keskkonna saastamist ja vähendada toorainepuudust.

Kohalikud eeskirjad võivad nõuda elektroonika-jäätmete eraldamist olmejäätmetest ning nende viimist prügilasse või jaemüüjale, kellelt ostate uue toote.

Black & Decker pakub võimalust BLACK+DECKERi toodete tagasivõtmiseks ja taaskasutamiseks pärast kasutusea lõppu. Selle teenuse kasutamiseks viige toode volitatud remonditöökotta, kus see meie nimel tagasi võetakse.

Lähima volitatud remonditöökoja leidmiseks võite pöörduda BLACK+DECKERi kohaliku esindusse, mille aadressi leiate sellest kasutusjuhendist. Samuti on BLACK+DECKERi volitatud remonditöökodade nimekiri ja müüjijärgse teeninduse üksikasjad ning kontaktandmed leitavad internetis aadressil www.2helpU.com

Akud



Akude kasutusaja lõppedes kõrvaldage need keskkonnasõbralikult.

- ◆ Laske akul täielikult tühjeneda ja eemaldage see seadmest.
- ◆ NiCd-, NiMH- ja Li-Ion-akud on ümbertöödeldavad. Asetage aku(d) sobivasse pakendisse nii, et klemmid ei saaks lühistuda. Viige need volitatud remonditöökotta või kohaliku jäätmejaama.
- ◆ Ärge lühistage aku klemme.
- ◆ Ärge visake akusid tulle, sest see võib lõppeda kehavigastuste või plahvatussega.

Tehnilised andmed

		GWC3600L (H1)	GWC3600L20 (H1)
Pinge	V_{ac}	36	
Tühikäigukiirus	p/min	12700	12700
Õhu ruumala	m ³ /min	3,46	3,46
Kaal (puhur)	kg	1,72	1,72
Kaal (imur)	kg	2,75	2,75

Aku		BL1336	BL2036
Pinge	V_{DC}	36	36
Mahtuvus	Ah	1,3	2,0
Tüüp		Li-Ion	Li-Ion
Laadija		905673** (tüüp 1)	905673** (tüüp 1)
Sisendpinge	V_{AC}	230	230
Väljundpinge	V_{DC}	36	36
Voolutugevus	mA	1300	1300

Käe ja käsivarre kaalutud vibratsioon vastavalt standardile EN 60745:

Vibratsioonitase (a_w) < 2,5 m/s², määramatus (K) 1,5 m/s²

L_{NA} (möödetud helirõhk) 72 dB(A), määramatus = 3 dB(A)

L_{WA} (garanteeritud helivõimsus) 95 dB(A), määramatus = 3 dB(A)

EÜ vastavusdeklaratsioon
MASINADIREKTIIV
VÄLITINGIMUSTES KASUTATAVATE SEADME-
TE MÜRA DIREKTIIV



GWC3600L, GWC3600L20

Black & Decker kinnitab, et jaotises „Tehnilised andmed“ kirjeldatud tooted vastavad järgmistele nõuetele: 2006/42/EÜ, 2004/108/EÜ, EN 60335-1

2000/14/EÜ, puhur-imur, V lisa

KEMA Quality B.V., Utrechtseweg 310,
6802 ED Arnhem, Holland
Teavitatud asutuse nr: 0344

Helivõimsuse tase vastavalt direktiivile
2000/14/EÜ (artikkel 13, III lisa):

L_{WA} (möödetud helivõimsus) 92 dB(A)
Määramatus = 3 dB(A)

L_{WA} (garanteeritud helivõimsus) 95 dB(A)
Määramatus = 3 dB(A)

Need seadmed vastavad ka direktiividele
2014/30/EL ja 2011/65/EL.

Lisateabe saamiseks võtke ühendust
Black & Deckeriga alltoodud aadressil või vaadake kasutusjuhendi tagaküljel olevat infot.

Allakirjutanu vastutab tehnilise toimiku koostamise eest ja on vormistanud deklaratsiooni Black & Deckeri nimel.

R. Laverick
Tehnikadirektor
Black & Decker Europe, 210 Bath Road, Slough,
Berkshire, SL1 3YD
Ühendkuningriik
01.10.2014

Garantii

Black & Decker on oma toodete kvaliteedis kindel ja pakub erilist garantiid. See garantii täiendab teie seaduslikke õigusi ega piira neid kuidagi. Garantii kehtib Euroopa Liidu liikmesriikide territooriumil ja Euroopa vabakaubanduspiirkonnas.

Kui 24 kuu jooksul alates ostukuupäevast ilmneb Black & Deckeri tootel materjali- või tootmisdefekte või selgub, et toode ei vasta nõuetele, garanteerib Black & Decker, et asendab katkised osad, parandab või asendab mõistlikus ulatuses kulunud tooted, põhjustades kliendile võimalikult vähe ebamugavust, kui tegemist pole järgmisega.

- ◆ Toodet on kasutatud ametialaselt, välja üüritud või edasi müüdüd.
- ◆ Toodet on kasutatud valesti või hooletult.
- ◆ Toode on võõrkehade, ainete või õnnetuste tõttu kahjustada saanud.
- ◆ Toodet on üritanud remontida kolmandad isikud peale Black & Deckeri volitatud remonditöökodade ja Black & Deckeri hooldustehnikute.

Koos garantiinõudega tuleb müüjale või volitatud remonditöökojale esitada ostudokument. Lähima volitatud remonditöökoja leidmiseks võite pöörduda Black & Deckeri kohalikku esindusse, mille aadressi leiате sellest kasutusjuhendist. Samuti on Black & Deckeri volitatud remonditöökodade nimekiri ja müügi järgse teeninduse üksikasjad ning kontaktandmed leitavad internetis aadressil www.2helpU.com

Külastage meie veebilehte

www.blackanddecker.co.uk, et registreerida oma uus Black & Deckeri toode ning olla kursis uudistoodete ja eripakkumistega. Lisateavet Black & Deckeri kaubamärgi ja tootevaliku kohta leiате veebilehelt www.blackanddecker.co.uk

Naudojimo paskirtis

Šis BLACK+DECKER akumulatorinis lapų siurblys-pūstuvus suprojektuotas šalinti sausus lapus nuo kieto pagrindo, pvz., terasos ar sausos pievos. Šis prietaisas skirtas naudoti tik buityje ir lauke.

Bendrieji įspėjimai dėl prietaiso naudojimo saugos



Įspėjimas! Naudodami laidinius / akumulatorinius prietaisus, laikykitės būtinų saugos priemonių, įskaitant toliau nurodytas, kad sumažintumėte gaisro, elektros smūgio, susižeidimo ir turtinės žalos pavojų.

- ♦ Prieš naudodamiesi prietaisu, perskaitykite visą šį vadovą, susipažinkite su valdymo elementais ir informacija, kaip tinkamai naudotis prietaisu.
- ♦ Naudojimo paskirtis aprašyta šiame vadove. Naudojant šiame vadove nerekomenduojamus papildomus įtaisus arba priedus, arba naudojant prietaisą ne pagal paskirtį, gali kilti susižalojimo pavojus.

Sąvoka „prietaisas“ visuose toliau pateiktuose įspėjimuose reiškia jūsų elektrinį (laidinį) arba akumulatorinį (belaidį) prietaisą.

Išsaugokite visus įspėjimus ir nurodymus ateičiai.

Prietaiso naudojimas

- ♦ **Naudodami šį prietaisą, būkite atsargūs.**
- ♦ Pasirūpinkite, kad darbo vieta būtų švari ir gerai apšviesta. Užgriozdintos ir tamsios vietos dažnai tampa nelaimingų atsitikimų priežastimi.
- ♦ Prietaisą naudokite dienos metu arba esant geram dirbtiniam apšvietimui.
- ♦ Nenaudokite šio prietaiso ten, kur gali kilti sprogdymas, pvz., kur yra liepsniųjų skysčių, dujų arba dulkių.
- ♦ Neleiskite vaikams arba su šiomis instrukcijomis nesuspazinusiems asmenims naudotis prietaisu. Naudotojų amžius gali būti ribojamas vietos įstatymais.
- ♦ Neleiskite į darbo vietą vaikų arba gyvūnų; neleiskite jiems liesti prietaiso maitinimo kabelio.
- ♦ Neleiskite vaikų, pašalinių asmenų ir gyvūnų artyn prietaisui veikiant. Jie gali blaškyti dėmesį ir dėl to galite nesuvaldyti įrankio.
- ♦ Šis prietaisas nėra žaizdas.
- ♦ Nemerkite prietaiso į vandenį.
- ♦ Neatidarykite korpuso gaubto. Viduje nėra

dalių, kurių priežiūra galėtų atlikti pats naudotojas.

Asmens sauga

- ♦ Naudodami prietaisą, būkite budrūs, žiūrėkite, ką darote ir vadovaukitės sveika nuovoka. Nenaudokite prietaiso būdami pavargę arba apsvaigę nuo narkotikų, alkoholio arba vaistų. Akimirka nukreipus dėmesį, dirbant su prietaisu galima sunkiai susižaloti.
- ♦ Jei reikia, naudokite asmenines apsaugos priemones. Tinkamomis sąlygomis naudojamos apsaugos priemonės, pvz., akių apsaugos priemonės, dulkių kaukė, apsauginiai batai neslidžiais padais, šalmas ar ausų apsaugos priemonės, mažina pavojų susižaloti.
- ♦ Būkite atsargūs, kad netyčia neįjungtumėte įrenginio. Prieš prijungdami prietaisą prie maitinimo tinklo ir (arba) įdėdami akumuliatorių, prieš paimdami ar nešdami prietaisą, visuomet patikrinkite, ar išjungtas jo jungiklis. Nešant prietaisus uždėjus pirštą ant jų jungiklio arba įjungiant prietaisus į elektros tinklą, kai jų jungikliai yra įjungti, gali nutikti nelaimingų atsitikimų.
- ♦ Nesiekite per toli. Visuomet stovėkite tvirtai ir išlaikykite pusiausvyrą. Taip galėsite lengviau suvaldyti prietaisą netikėtose situacijose.
- ♦ Tinkamai apsirenkite. Nedėvėkite laisvų drabužių arba papuošalų. Plaukus, drabužius ir pirštines laikykite atokiau nuo judančių dalių. Judančios dalys gali įtraukti laisvus drabužius, papuošalus ar ilgus plaukus.

Prietaiso naudojimas ir priežiūra

- ♦ Prieš naudojimą patikrinkite, ar prietaisas nėra apgadintas, ar dalys yra be defektų. Patikrinkite, ar dalys nelūžusios, ar neapgadinti jungikliai, taip pat – ar nėra kokių nors kitų aplinkybių, galinčių turėti įtakos prietaiso veikimui.
- ♦ Nenaudokite prietaiso, jei jungikliu jo nepavyksta įjungti arba išjungti. Bet koks prietaisas, kurio nepavyksta valdyti jungikliu, yra pavojingas – jį privaloma pataisyti.
- ♦ Prieš atlikdami bet kokius reguliavimo, priedų keitimo darbus arba jei ketinate prietaisą sandėliuoti, ištraukite kištuką iš elektros lizdo ir (arba) iš prietaiso išimkite akumuliatorių. Tokios prevencinės saugos priemonės sumažina prietaiso atsitiktinio įjungimo pavojų.
- ♦ Pjovimo įrankiai turi būti aštrūs ir švarūs (kur tinka). Tinkamai prižiūrėti pjovimo įrankiai aštriomis pjovimo briaunomis mažiau strigs, juos bus lengviau valdyti.

- ◆ Nenaudokite prietaiso, jeigu kuri nors jo dalis yra pažeista arba sugedusi.
- ◆ Bet kokias pažeistas ar defektines dalis atiduokite taisyti arba pakeisti įgaliotajam remonto agentui.
- ◆ Niekada nebandykite nuimti arba pakeisti kokių nors dalių kitomis, šiame vadove nenurodytomis, dalimis.

Elektros sauga

- ◆ Prietaiso kištukas privalo atitikti elektros lizdą. Niekada niekaip nemodifikuokite kištuko. Su įžemintais prietaisais niekada nenaudokite jokių kištukų adapterių. Nemodifikuoti, originalūs kištukai ir juos atitinkantys elektros lizdai sumažins elektros smūgio pavojų.
- ◆ Nenaudokite šio prietaiso lyjant arba šlapioje aplinkoje. Į prietaisą patekus vandens, didėja elektros smūgio pavojus.
- ◆ Atsargiai elkitės su maitinimo kabeliu. Niekada neneškite prietaiso už kabelio, taip pat netraukite už kabelio kištuko iš lizdo. Saugokite kabelį nuo karščio, alyvos, aštrių kraštų arba judančių dalių. Pažeisti arba susinarploję kabeliai didina elektros smūgio pavojų.
- ◆ Naudodami prietaisą lauke, pasirinkite tam pritaikytą ilginimo kabelį. Naudojant darbui lauke tinkamą kabelį, sumažėja elektros smūgio pavojus.
- ◆ Jei prietaisą neišvengiamai reikia naudoti drėgnoje aplinkoje, naudokite maitinimo šaltinį, apsaugotą liekamosios elektros srovės prietaisu (RCD). Naudojant RCD, mažėja elektros smūgio pavojus.

Baigus naudoti

- ◆ Nenaudojamą prietaisą reikia laikyti sausoje, gerai vėdinamoje, vaikams nepasiekiamoje vietoje.
- ◆ Laikykite prietaisus vaikams nepasiekiamoje vietoje.
- ◆ Kai prietaisus laikomas arba gabenamas transporto priemonėje, jį reikia įdėti į bagažinę arba įtvirtinti, kad staigiai keičiant greitį arba kryptį jis nejudėtų.

Priežiūra

- ◆ Prietaiso priežiūrą turi atlikti tik kvalifikuotas remonto specialistas, naudodamas tik identiškas atsargines dalis. Taip užtikrinsite saugų prietaiso veikimą.

Papildomos siurblių-pūstuvų saugos instrukcijos

Naudojimo paskirtis aprašyta šiame vadove. Naudojant šiame vadove nerekomenduojamus papildomus įtaisus ar priedus arba naudojant prietaisą ne pagal nurodytą paskirtį, kils pavojus susižaloti ir (arba) sugadinti turą.

- ◆ Naudodami šį prietaisą, visuomet avėkite darbinę avalynę ir mūvėkite ilgas kelnes, kad apsaugotumėte pėdas ir kojas.
- ◆ Visada išjunkite prietaisą, palaukite, kol ventilatorius sustos, ir atjunkite kištuką nuo elektros lizdo, jei:
 - ◆ maitinimo kabelis buvo pažeistas arba susipainiojęs;
 - ◆ ketinate palikti įrenginį be priežiūros;
 - ◆ ketinate tikrinti, reguliuoti, valyti ar vykdyti kitus prietaiso priežiūros darbus;
 - ◆ prietaisas pradeda neįprastai vibruoti.
- ◆ Nedėkite veikiančio pūstuvo įleidimo arba išleidimo angų prie akių arba ausų. Niekada nepūskite šiukšlių pašalinių asmenų link.
- ◆ Nenaudokite lietuvi lyjant ir nepalikite jo lauke, kai lyja.
- ◆ Neikite žvyrkeliais arba keliais, kai prietaisas įjungtas ir veikia pūtimo režimu. Dirbdami eikite ir niekada nebėkite.
- ◆ Nedėkite įjungto įrenginio ant žvyro.
- ◆ Visada tvirtai stovėkite ant žemės, ypač – dirbdami šlaituose. Nepersitempkite ir visuomet išlaikykite pusiausvyrą.
- ◆ Nekiškite į angas jokių daiktų. Niekada nenaudokite prietaiso, jei jo angos užkimštos plaukais, pūkais, dulkėmis ar bet kuo kitu, kas galėtų sumažinti oro srautą.

Įspėjimas! Prietaisą naudokite tik taip, kaip nurodyta šiame vadove. Šis prietaisas skirtas naudoti tik stačias: jei jį naudosite bet kaip kitaip, galite sužaloti. Niekada nenaudokite prietaiso, jeigu jis yra padėtas ant šono arba apverstas.

- ◆ Operatorius arba naudotojas atsako už nelaimingus atsitikimus, kurių metu sužalojami žmonės arba apgadinamas turtas.
- ◆ Neneškite prietaiso paėmę už kabelio.
- ◆ Kabelį visuomet nukreipkite atgal, tolyn nuo prietaiso.

Įspėjimas! Jei, naudojant prietaisą, būtų pažeistas jo maitinimo kabelis, tuoj pat atjunkite jį nuo maitinimo tinklo. Nelieskite maitinimo kabelio, kol neatjungsite jo nuo elektros tinklo.

- ◆ Šiam gaminiui valyti nenaudokite tirpiklių arba valymo skysčių. Žolei ir purvui šalinti naudokite buką grandiklį.

LIETUVIŲ

- ♦ Atsarginių ventiliatorių galima įsigyti iš BLACK+DECKER serviso agento. Naudokite tik BLACK+DECKER rekomenduojamas atsargines dalis ir priedus.
- ♦ Visos veržlės, varžtai ir sraigčiai turi būti tvirtai prisukti, kad būtų užtikrintos saugios prietaiso naudojimo sąlygos.

Kitų asmenų sauga

- ♦ Šis prietaisas neskirtas naudoti asmenims (įskaitant vaikus) su ribotais fiziniais, jutimniais arba psichiniais gebėjimais, taip pat – patirties arba žinių stokojantiems asmenims, nebent juos prižiūri ir išmokė naudotis prietaisu asmuo, atsakingas už jų saugą.
- ♦ Prižiūrėkite vaikus, kad jie nežaistų šiuo prietaisu.

Liekamieji pavojai

Naudojant šį įrankį, gali kilti liekamųjų pavojų, kurie gali būti nenurodyti pateiktuose saugos įspėjimuose. Šie pavojai gali kilti naudojant įrankį ne pagal paskirtį, ilgai naudojant įrankį ir pan.

Net ir pritaikius atitinkamus saugos nurodymus ir naudojant saugos įtaisus, tam tikrų liekamųjų pavojų išvengti neįmanoma. Galimi pavojai:

- ♦ sužalojimai prisilietus prie bet kurių besisukančių / judančių dalių;
- ♦ sužalojimai keičiant bet kokias dalis, peilius ar priedus;
- ♦ žala, patiriama įrankį naudojant ilgą laiką. Jei įrankį reikia naudoti ilgą laiką, būtinai reguliariai darykite pertraukas;
- ♦ klausos pablogėjimas;
- ♦ sveikatai kylantys pavojai įkvėpus dulkių, susidariusių naudojant įrankį (pavyzdžiui, apdirbant medieną, ypač ažuolą, beržą ir MDF).

Ant prietaiso pateikiamos etiketės

Ant įrankio rasite pavaizduotas šias piktogramas:



Įspėjimas! Prieš pradėdami dirbti, perskaitykite naudotojo vadovą.



Naudodami šį prietaisą, visuomet dėvėkite tinkamas ausų apsaugos priemones.



Saugokite prietaisą nuo lietaus arba didelės drėgmės; nepalikite jo lauke lyjant.



Išjunkite įrankį. Prieš pradėdami įrankio techninės priežiūros darbus, išimkite iš jo akumuliatorių.



Žmonės ir gyvūnai turi laikytis bent 6 m atstumu nuo darbo vietos.



Neleiskite artyn pašalinių asmenų.



Garantuotoji garso galia pagal direktyvą 2000/14/EB.

Papildomi nurodymai dėl akumuliatorių ir įkroviklių saugos

Akumulatoriai

- ♦ Niekada jokiais būdais nebandykite jų atidaryti.
- ♦ Saugokite akumuliatorių nuo vandens.
- ♦ Saugokite akumuliatorių nuo karščio.
- ♦ Nelaikykite tose vietose, kur temperatūra galėtų viršyti 40 °C.
- ♦ Įkraukite tik esant 10–40 °C aplinkos oro temperatūrai.
- ♦ Įkraukite tik su prietaisu / įrankiu pateiktu įkrovikliu. Naudodami netinkamą įkroviklį, galite gauti elektros smūgį arba gali perkaisti akumuliatorius.
- ♦ Išmesdami akumuliatorių, vadovaukitės nurodymais, pateiktais skyriuje „Aplinkosauga“.
- ♦ Nebandykite ir nedaužykite akumuliatoriaus, kad jis nebūtų sugadintas arba deformuotas, nes gali kilti sužalojimo ir gaisro pavojus. Neįkraukite apgadintų akumuliatorių.
- ♦ Ekstremaliomis sąlygomis gali ištėkėti akumuliatoriuje esančio skysčio. Jei ant akumuliatoriaus pastebėtumėte skysčio, kruopščiai nuvalykite jį šluoste. Venkite sąlyčio su oda.
- ♦ Patekus ant odos arba į akis, vadovaukitės toliau pateiktais nurodymais.

Įspėjimas! Akumuliatoriaus skystis gali sužaloti arba padaryti žalos turtui. Patekus ant odos, nedelsdami nuplaukite vandeniu. Atsiradus paraudimui, skausmui arba sudirginimui, kreipkitės pagalbos į gydytoją. Patekus į akis, tuoj pat skalaukite švari vandeniu ir kreipkitės pagalbos į gydytoją.



Nebandykite įkrauti apgadintų akumuliatorių.

Įkrovikliai

Šis įkroviklis suprojektuotas konkrečiai įtampai. Visada patikrinkite, ar elektros tinklo įtampa atitinka rodiklių plokštelėje nurodytą įtampą.

Įspėjimas! Niekada nebandykite keisti įkroviklio įprastu maitinimo kištuku.

- ◆ Pakuotėje esantį BLACK+DECKER įkroviklį naudokite tik su prietaisu / įrankiu pateiktam akumuliatoriui įkrauti. Kiti akumuliatoriai gali sprogti ir sužeisti jus bei padaryti žalos turtui.
- ◆ Niekada nebandykite įkrauti vienkartinį maitinimo elementų.
- ◆ Jei maitinimo kabelis būtų pažeistas, siekiant išvengti pavojaus, jį nedelsiant privalo pakeisti įgaliotojo BLACK+DECKER serviso centro darbuotojas.
- ◆ Saugokite įkroviklį nuo vandens.
- ◆ Neatidarykite įkroviklio.
- ◆ Neardykite įkroviklio.
- ◆ Įkrovimo metu prietaisas / įrankis / akumuliatorius turi būti gerai vėdinamoje vietoje.



Šis įkroviklis skirtas naudoti tik patalpose.



Prieš naudojimą perskaitykite šį naudotojo vadovą.

Elektros sauga



Šis įkroviklis turi dvigubą izoliaciją, todėl įžeminimo laido nereikia. Visada patikrinkite, ar elektros tinklo įtampa atitinka rodiklių plokštelėje nurodytą įtampą. Niekada nebandykite keisti įkroviklio įprastu maitinimo kištuku.

- ◆ Jei maitinimo kabelis būtų pažeistas, siekiant išvengti pavojaus, jį nedelsiant privalo pakeisti įgaliotojo BLACK+DECKER serviso centro darbuotojas.

Funkcijos

1. Pūtimo vamzdis
2. Siurbimo vamzdis
3. Surinkimo maišas
4. Pūstuvus / siurblys
5. Įjungiklis / išjungiklis
6. Galios rinkiklis
7. Akumuliatorius
8. Kojelės

Surinkimas



Įspėjimas! Prie surenkant prietaisas turi būti išjungtas, o akumuliatorius – išimtas.



Įspėjimas! Dirbdami akumuliatoriniu pūstuvu-siurbliu, būtinai mūvėkite apsaugines pirštines.

Pūtimo vamzdžio mazgas (A pav.)

Prieš pradėdant naudoti, reikia surinkti pūtimo vamzdį (1).

- ◆ Sulygiuokite skląščius (9), esančius ant pūtimo vamzdžių (1) šono.
- ◆ Tvirtai įspauskite pūtimo vamzdžius (1) vieną į kitą, kad skląščiai (9) užsifiksuodami spragtelėtų.

Pastaba. Surinkus vamzdžių nebegalima atskirti.

Pastaba. Koncentratorių galima nuimti nuo pūtimo vamzdžio galo, tvirtai paspaudžiant gaudyklę (22) ir patraukiant.

Siurbimo vamzdžio mazgas (B pav.)

Prieš pradėdant naudoti, reikia surinkti siurbimo vamzdį (2).

- ◆ Sulygiuokite skląščius (10), esančius ant siurbimo vamzdžio (2) šono.
- ◆ Tvirtai įspauskite siurbimo vamzdžius (2) vieną į kitą, kad skląščiai (10) užsifiksuodami spragtelėtų.

Pastaba. Surinkus vamzdžių nebegalima atskirti.

Kaip įdėti ir išimti akumuliatorių (C pav.)

- ◆ Norėdami įstatyti, sulygiuokite akumuliatorių (7) su įrankyje esančiu lizdu. Įkiškite akumuliatorių į lizdą ir stumkite, kol jis užsifiksuos (išgirsite spragtelėjimą).
- ◆ Norėdami išimti akumuliatorių, paspauskite jo atleidimo mygtuką (11), tuo pat metu traukdami akumuliatorių iš lizdo.

Antrosios rankenos prijungimas (E pav.)

- ◆ Įspauskite ir palaikykite abu mygtukus (20), esančius rankenos šone.
- ◆ Nuslinkite antrąją rankeną (21) į vietą virš mygtukų (20).

Įspėjimas! Pasirūpinkite, kad ant mygtuko esantys dantys būtų tinkamai sulygiuoti rankenos lizduose ir rankena būtų gerai užfiksuota.

Antrosios rankenos padėties reguliavimas

Antrąją rankeną galima sureguliuoti (21), kad būtų užtikrintas optimalus balansas ir komfortas.

- ◆ Įspauskite mygtuką (20), esantį kairiojoje rankenos pusėje.
- ◆ Pasukite antrąją rankeną (21) į reikiamą padėtį.
- ◆ Atleiskite mygtuką (20).

Įspėjimas! Pasirūpinkite, kad ant mygtuko esantys dantys būtų tinkamai sulygiuoti rankenos lizduose ir rankena būtų gerai užfiksuota.

Naudojimas

Įspėjimas! Leiskite įrankiui veikti savo greičiu. Neperkraukite jo.

Akumulatoriaus įkrovimas (D pav.)

Akumuliatorių privaloma įkrauti prieš pirmą kartą naudojant įrankį ir kaskart, kai jame nepakanka energijos darbui, kurį pirmiau atlikti buvo lengva. Įkraunamas akumulatorius gali įšilti; tai normalu ir nereiškia gedimo.

Įspėjimas! Akumulatoriaus negalima įkrauti, kai aplinkos temperatūra yra žemesnė nei 10 °C arba aukštesnė nei 40 °C. Rekomenduojama įkrauti esant maždaug 24 °C temperatūrai.

Pastaba. Įkroviklis neįkraus akumulatoriaus, jei elementų temperatūra bus žemesnė nei 0 °C arba aukštesnė nei 40 °C.

Akumuliatorių reikia palikti įkroviklyje: įkroviklis automatiškai pradės įkrauti, kai elementų temperatūra pakils arba nukris iki reikiamos ribos.

- ♦ Norėdami įkrauti, įkiškite akumuliatorių (7) į įkroviklį (12). Akumuliatorių į įkroviklį pavyks įdėti tik vienu būdu. Per daug nespauskite. Pasirūpinkite, kad akumulatorius būtų iki galo įkištas į įkroviklį.
- ♦ Prijunkite įkroviklį prie elektros tinklo ir įjunkite jį.

Ims lėtai mirksėti žalias įkrovimo indikatorius (13). Įkrovimas baigiamas, kai įkrovimo indikatorius (13) ima nepertraukiamai šviesti žalia spalva. Kai šviesos diodas šviečia, įkroviklį ir akumuliatorių galima palikti sujungtus neribotam laikui. Šviesos diodas ims mirksėti žalia spalva (įkrovimo būseną), kai įkroviklis retsykais papildomai įkraus akumuliatorių. Įkrovimo indikatorius (13) šviečia, kol akumulatorius lieka prijungtas prie įjungto įkroviklio.

- ♦ Išsekusius akumulatorius įkraukite per 1 savaitę nuo išsikrovimo. Akumulatoriaus eksploatacijos trukmė ženkliai sumažės, jei jis bus laikomas iškrautas.

Akumulatoriaus palikimas įkroviklyje

Įkroviklį ir akumuliatorių galima palikti sujungtus neribotą laiką (šviečia šviesos diodas). Įkroviklis nuolat palaikys maksimalų akumulatoriaus įkrovos lygį.

Įkroviklio diagnostika

Jei įkroviklis aptiks, kad akumulatorius išsekęs arba sugadintas, įkrovimo indikatorius (13) ims greitai mirksėti raudona spalva. Atlikite šiuos veiksmus:

- ♦ Iš naujo įdėkite akumuliatorių (7).
- ♦ Jei įkrovimo indikatoriai ir toliau greitai mirksi raudona spalva, paimkite kitą akumuliatorių, kad nustatytumėte, ar tinkamai vyksta įkrovimo procesas.

- ♦ Jei pakeistas akumulatorius įkraunamas tinkamai, vadinasi, originalus akumulatorius yra defektinis ir jį reikia pristatyti į serviso centrą perdirbimui.
- ♦ Jei naujas akumulatorius rodo tą pačią indikaciją kaip originalus, atiduokite įkroviklį į įgaliojantį serviso centrą patikrai.

Pastaba. Akumulatoriaus defekto nustatymas gali užtrukti iki 30 minučių. Jei akumulatorius per karštas ar per šaltas, raudonas šviesos diodas pakaitomis mirksi tai greitai, tai lėtai, po vieną kartą kiekvienu greičiu, vėliau ciklą kartojant.

Įjungimas ir išjungimas

Įspėjimas! Įjungdami tvirtai laikykite gaminį abiem rankomis.

- ♦ Norėdami įjungti, pastumkite prietaiso įjungiklį / išjungiklį (5) pirmyn.
- ♦ Norėdami išjungti, pastumkite prietaiso įjungiklį / išjungiklį (5) atgal.

Galios pasirinkimas (F pav.)

Galios rinkiklį (6) rasite ant įrankio rankenos. Juo galima optimizuoti įrankio veikimą ir pagal poreikį padidinti galią.

- ♦ Norėdami pasirinkti maksimalią galią, pasukite ratuką į padėtį **TURBO**. (daugeliui siurbimo užduočių reikalinga maksimali galia).
- ♦ Norėdami maksimaliai padidinti veikimo trukmę, pasukite ratuką į padėtį **ECO**.

Prietaiso naudojimas

Įspėjimas! Naudodami prietaisą kaip pūstuvą arba siurblių, būtina dėvėti apsauginius akinius. Jei ketinate naudoti dulkečioje aplinkoje, dėvėkite ir kaukę su filtru.

Įspėjimas! Prieš pradėdami bet kokius reguliavimo, bendrosios arba techninės priežiūros darbus, išjunkite įrenginį, palaukite, kol sustos ventiliatorius, ir ištraukite akumuliatorių.

Pūtimo režimas (G ir H pav.)

- ♦ Sulygiuokite pūtimo vamzdį (1) su pūstuvą (G pav.).
- ♦ Įspauskite vamzdį į pūstuvą, kad užraktas (14) gerai susijungtų su pūtimo vamzdžiu.
- ♦ Sulygiuokite ventiliatoriaus dangčio (15) ąselės su pūstuvu (H pav.).
- ♦ Įspauskite ventiliatoriaus dangtį į pūstuvą, kad jis gerai susijungtų su pūstuvu.
- ♦ Laikydami pūtimo vamzdį maždaug 180 mm atstumu nuo žemės, įjunkite prietaisą ir mosuodami į šonus lėtai eikite pirmyn, pūsdami priešais save esančias šiukšles / lapus.

- ◆ Kai supūsite šiukšleles / lapus į krūvą, perjunkite įrenginį į siurblio režimą ir surinkite šiukšleles.

Įspėjimas! Niekada nejunkite pūtimo režimo, tvirtai neprijungę pūtimo vamzdžio ir filtro dangčio.

Pūtimo / siurbimo vamzdžio nuėmimas (G ir H pav.)

- ◆ Norėdami atjungti pūtimo vamzdį (1), paspauskite užrakinimo mygtuką (14) ir nutraukite vamzdį. Būkite atsargūs, kad vamzdis nenukristų ant žemės.

Įspėjimas! Niekada nejunkite pūtimo režimo, tvirtai neprijungę pūtimo vamzdžio ir filtro dangčio.

Siurbimo režimas (I–L pav.)

Pastaba. Norint siurbti / smulkinti, reikia sumontuoti surinkimo maišą (3).

- ◆ Nuimkite ventiliatoriaus dangtį, paspausdami atleidimo mygtuką (16) (I pav.)
- ◆ Sulygiuokite surinkimo maišo vamzdį (17) su siurbliu (J pav.)
- ◆ Įspauskite vamzdį į siurbį, kad užraktas (14) gerai susijungtų su surinkimo maišo vamzdžiu.
- ◆ Prijunkite surinkimo maišo spaustuką (18) prie surinkimo maišo kabliuko (19), įrengto siurblio (K pav.) apačioje.
- ◆ Sulygiuokite siurbimo vamzdžio (2) ąseles su siurbliu (L pav.)
- ◆ Įspauskite siurbimo vamzdį į siurbį, kad jis gerai susijungtų su įrenginiu.
- ◆ Nustatykite siurbimo vamzdį šiek tiek virš šiukšlelių / lapų. Įjunkite prietaisą ir mosuodami į šonus susiurbkite šiukšleles / lapus į vamzdį. Jis bus susmulkinti ir sumesti į surinkimo maišą.
- ◆ Sunkiai pakeliamoms šiukšlėlėms / lapams surinkti siurbimo vamzdyje įrengtas gremžtukas. Naudokite gremžtuką, kad atlaisvintumėte šiukšleles ir tęstumėte siurbimą kaip įprasta.
- ◆ Pildantis maišui, siurbimo galia mažėja: galiausiai išjunkite prietaisą ir atjunkite akumuliatorių.
- ◆ Atsekite maišą ir išpilkite turinį, kad galėtumėte tęsti darbą.

Įspėjimas! Įspėjimas! Niekada nenuimkite surinkimo maišo, pirmiausia neišjungę prietaiso ir nenuėmę nuo jo akumuliatoriaus.

Pastaba. Jei siurbimas silpnas, tačiau maišas nepilnas arba naudojant įrenginį išsijungia, vadinausi, siurbimo vamzdis greičiausiai užkimštas šiukšlėlėmis. Išjunkite prietaisą, nuimkite akumuliatorių nuo siurblio, tada išvalykite vamzdį. Patikrinkite,

ar vamzdžiuose nėra kamščių. Jei yra, pašalinkite juos. Nuimkite ventiliatoriaus dangtį ir patikrinkite, ar ventiliatoriuje nėra kamščių (kamščiams šalinti nenaudokite jokių metalinių daiktų).

Techninė priežiūra

Šis BLACK+DECKER prietaisas skirtas ilgalaiamiam darbui, prireikiant minimalios techninės priežiūros. Siekiant užtikrinti ilgalaikį prietaiso veikimą, reikia jį tinkamai prižiūrėti ir reguliariai valyti.

- ◆ Išjunkite prietaisą / įrankį ir ištraukite jo kištuką iš elektros lizdo.
- ◆ Išjunkite prietaisą / įrankį ir išimkite iš jo akumuliatorių, jei prietaisas / įrankis turi atskirą akumuliatorių.
- ◆ Jei akumuliatorius yra įtaisytasis, visiškai išekvokite jo energiją, o paskui išjunkite.
- ◆ Prieš valydami atjunkite įkroviklį. Įkrovikliui nereikia jokios techninės priežiūros, išskyrus reguliarių valymą.
- ◆ Reguliariai minkštu šepetėliu arba sausa šluoste išvalykite įrankio / prietaiso ir įkroviklio ventiliacijos angas.
- ◆ Reguliariai drėgnu skudurėliu nuvalykite variklio korpusą. Nenaudokite jokių šveičiamųjų arba tirpiklių pagrindu pagamintų valiklių.
- ◆ Palaikykite prietaiso švarą ir pasirūpinkite, kad jis būtų sausas.

Aplinkosauga



Atskiras surinkimas. Šio gaminio negalima išmesti kartu su įprastomis buitinėmis atliekomis.

Jeigu vieną dieną nutartumėte, kad norite pakeisti šį BLACK+DECKER gaminį nauju arba jeigu jis jums daugiau nereikalingas, neišmeskite jo su kitomis buitinėmis atliekomis. Atiduokite šį gaminį į atskirą surinkimo punktą.



Atskirai surenkant panaudotus gaminius ir pakuotes, sudaroma galimybė juos perdirbti ir panaudoti iš naujo. Tokiu būdu padėsite sumažinti aplinkos taršą ir naujų žaliavų poreikį.

Vietiniuose reglamentuose gali būti numatytas atskiras elektrinių gaminių surinkimas iš namų ūkių – savivaldybių atliekų surinkimo vietose arba juos, perkant naują gaminį, gali paimti mažmenininkai.

„Black & Decker“ surenka senus naudotus BLACK+DECKER prietaisus ir rūpinasi ekologišku jų perdirbimu bei utilizavimu. Norėdami pasinaudoti šia paslauga, grąžinkite savo gaminį bet

LIETUVIŲ

kuriam įgaliotajam remonto agentui, kuris paims jį mūsų vardu.

Artimiausio remonto agento adresą sužinosite susisiekę su artimiausia BLACK+DECKER atstovybe, šiame vadove nurodytu adresu. Be to, interneto tinklalapyje pateiktas įgaliotųjų BLACK+DECKER remonto agentų sąrašas bei tiksli informacija apie mūsų gaminių serviso centrus. Jų kontaktinę informaciją rasite internete, adresu www.2helpU.com.

Akumulatoriai



Eksplotacijos pabaigoje akumulatorius reikia utilizuoti nepakenkiant aplinkai:

- ♦ Visiškai iškrovę išimkite akumuliatorių iš įrankio.
- ♦ Nikelio kadmio (NiCd), nikelio metalo hidrido (NiMH) ir ličio jonų (Li-Ion) akumulatorius galima perdirbti. Įdėkite akumuliatorių (-us) į tinkamą pakuotę, kad trumpuoju jungimu nesujungtumėte kontaktų. Nugabenkite juos bet kuriam įgaliotajam remonto agentui arba pridukite į vietos surinkimo punktą.
- ♦ Nesujunkite akumulatoriaus kontaktų trumpuoju jungimu.
- ♦ Nemeskite akumulatoriaus (-ių) į ugnį, nes galite susižaloti arba gali įvykti sprogdymas.

Techniniai duomenys

		GWC3600L (H1)	GWC3600L20 (H1)
Įtampa	V_{NS}	36	
Apsukos be apkrovos	aps./min.	12 700	12 700
Oro tūris	m ³ /min.	3,46	3,46
Svoris (pūstuvo)	kg	1,72	1,72
Svoris (siurblio)	kg	2,75	2,75
Akumulatorius		BL1336	BL2036
Įtampa	V_{NS}	36	36
Talpa	Ah	1,3	2,0
Tipas		Ličio jonų	Ličio jonų
Įkroviklis		905673** (1 tipas)	905673** (1 tipas)
Įvesties įtampa	V_{KS}	230	230
Išvesties įtampa	V_{NS}	36	36
Srovės stipris	mA	1 300	1 300

Nustatytoji plaštakos / rankos vibracijos vertė pagal EN 60745:

Vibracijos emisijos vertė (a_{hv}) < 2,5 m/s², paklaida (K) 1,5 m/s²

L_{pA} (išmatuotoji garso slėgio vertė) 72 dB(A), paklaida = 3 dB(A)

L_{WA} (garantuotoji garso galia) 95 dB(A), paklaida = 3 dB(A)

EB atitikties deklaracija MAŠINŲ DIREKTYVA APLINKOS TRIUKŠMO DIREKTYVA



GWC3600L, GWC3600L20

„Black & Decker“ deklaruoja, kad šie gaminiai, aprašyti „Techninių duomenų“ skyriuje, atitinka toliau nurodytus standartus: 2006/42/EB, 2004/108/EC EN 60335-1

2000/14/EB, pūstuvai-siurblys, V priedas

„KEMA Quality B.V.“, Utrechtseweg 310, 6802 ED Arnhem, The Netherlands (Nyderlandai)
Paskelbtosios įstaigos Nr.: 0344

Garso galios lygis pagal 2000/14/EB (13 straipsnis, III priedas):

L_{WA} (išmatuotoji garso galia) 92 dB(A), paklaida = 3 dB(A)

L_{WA} (garantuotoji garso galia) 95 dB(A), paklaida = 3 dB(A)

Šie gaminiai taip pat atitinka direktyvas 2014/30/ES ir 2011/65/ES.

Dėl papildomos informacijos prašome kreiptis į „Black & Decker“ įgaliotąjį atstovą toliau nurodytu adresu arba žr. vadovo pabaigoje pateiktą informaciją.

Toliau pasirašęs asmuo yra atsakingas už techninės bylos sukūrimą ir pateikia šią deklaraciją „Black & Decker“ vardu.

R. Laverick
Руководитель отдела технических разработок
Black & Decker Europe, 210 Bath Road, Slough,
Berkshire, SL1 3YD
United Kingdom (Jungtinė Karalystė)
2014-10-01

Garantija

„Black & Decker“ garantuoja savo gaminių kokybę ir teikia jiems išskirtinę garantiją. Ši garantija papildo, bet jokiais būdais nepanaikina jūsų įstatymais nustatytų teisių. Ši garantija galioja Europos Sąjungos valstybių narių ir Europos laisvosios prekybos zonos teritorijose.

Jei „Black & Decker“ gaminys per 24 mėnesius nuo jo pirkimo datos suges dėl medžiaginių ar gamybinių defektų arba neatitiks deklaruojamų normų, „Black & Decker“ pakeis sugedusias dalis, suremontuos susidėvėjusius gaminius arba pakeis tokius gaminius naujais, kad klientams kiltų kuo mažiau nepatogumų, nebent:

- ◆ gaminys buvo naudojamas verslo, profesiniais arba nuomos pagrindais;
- ◆ gaminys buvo netinkamai naudojamas arba neprižiūrimas;
- ◆ gaminys buvo sugadintas kitais daiktais, medžiagomis arba įvykus nelaimingam atsitikimui;
- ◆ gaminį bandė remontuoti ne įgaliotieji remonto agentai arba ne „Black & Decker“ serviso darbuotojai.

Norėdami pasinaudoti šia garantija, pardavėjui arba įgaliotajam remonto agentui turite pateikti pirkimą įrodantį dokumentą. Artimiausio remonto agento adresą sužinosite susisiekę su vietine „Black & Decker“ atstovybe, šiame vadove nurodytu adresu. Be to, interneto tinklalapyje pateiktas įgaliotųjų „Black & Decker“ įrangos remonto agentų sąrašas bei tiksli informacija apie mūsų gaminių serviso centrus; jų kontaktinę informaciją rasite internete, adresu www.2helpU.com.

Apsilankykite mūsų interneto svetainėje www.blackanddecker.co.uk ir užregistruokite savo naują „Black & Decker“ gaminį bei gaukite naujausios informacijos apie naujus gaminius bei specialius pasiūlymus. Papildomos informacijos apie „Black & Decker“ firmos ženklą ir mūsų gaminių asortimentą rasite tinklalapyje www.blackanddecker.co.uk.

Paredzētā lietošana

Šis BLACK+DECKER lapu pūtējs / savācējs ir paredzēts cietu virsmu, piemēram, piemājas terases un sausa mauriņa, attīrīšanai no sausām lapām. Šis instruments ir paredzēts tikai personīgai lietošanai ārpus telpām.

Vispārīgi instrumenta drošības brīdinājumi



Brīdinājums! Lietojot bezvadu instrumentu vai instrumentu ar vadu, vienmēr jāievēro galvenie drošības noteikumi, tostarp šeit minētie, lai mazinātu ugunsgrēka, elektriskās strāvas trieciena, ievainojumu un materiālo zaudējumu risku.

- ◆ Pirms instrumenta lietošanas rūpīgi izlasiet visu rokasgrāmatu, kā arī iepazīstieties ar kontrolierīcēm un pareizu instrumenta lietošanu.
- ◆ Šajā rokasgrāmatā ir aprakstīta paredzētā lietošana. Lietojot jebkuru citu piederumu vai pierīci, kas nav ieteikta šajā lietošanas rokasgrāmatā, vai veicot darbu, kas nav paredzēts šim instrumentam, var gūt ievainojumus.

Termins "instruments" visos turpmākajos brīdinājumos attiecas uz instrumentu (ar vadu), ko darbina ar elektrības palīdzību, vai ar akumulatoru darbināmu instrumentu (bez vada).

Saglabājiet visus brīdinājumus un norādījumus turpmākām uziņām.

Instrumenta ekspluatācija

- ◆ **Ekspluatējot šo instrumentu, vienmēr ievērojiet piesardzību.**
- ◆ Rūpējieties, lai darba zona būtu tīra un labi apgaismota. Nesakārtotā un vāji apgaismotā darba zonā var izraisīt negadījumus.
- ◆ Strādājiet tikai dienas gaismā vai labā mākslīgajā apgaismojumā.
- ◆ Instrumentu nedrīkst darbināt sprādzienbīstamā vidē, piemēram, viegli uzliesmojošu šķidrumu, gāzu vai putekļu tuvumā.
- ◆ Neļaujiet ar instrumentu strādāt bērniem vai personām, kas nepazīna šos noteikumus; vietējos noteikumus var būt noteikts instrumenta operatora vecuma ierobežojums.
- ◆ Neļaujiet bērniem vai dzīvniekiem atrasties darba zonas tuvumā, kā arī pieskarties instrumentam vai barošanas vadam.
- ◆ Strādājot ar instrumentu, neļaujiet tuvumā atrasties bērniem un nepiederošām personām, kā arī dzīvniekiem. Novēršot uzmanību, jūs varat zaudēt kontroli pār instrumentu.
- ◆ Šo instrumentu nedrīkst lietot kā rotaļlietu.

- ◆ Instrumentu nedrīkst iegremdēt ūdenī.
- ◆ Neatveriet korpusu. Lietotājam nav paredzēts patstāvīgi veikt detaļu apkopi.

Personīgā drošība

- ◆ Instrumenta lietošanas laikā esat uzmanīgs, skatieties, ko jūs darāt, rīkojieties saprātīgi. Nelietojiet instrumentu, ja esat noguris vai atrodaties narkotiku, alkohola vai medikamentu ietekmē. Pat viens mirklis neuzmanības instrumentu ekspluatācijas laikā var izraisīt smagus ievainojumus.
- ◆ Ja vajadzīgs, lietojiet individuālos aizsardzības līdzekļus. Attiecīgos apstākļos lietojot aizsardzības līdzekļus, piemēram, acu aizsargus, putekļu masku, aizsargapavus ar neslīdošu zoli, aizsargķiveri vai ausu aizsargus, ir mazāks risks gūt ievainojumus.
- ◆ Nepieļaujiet nejašu iedarbināšanu. Pirms instrumenta pievienošanas kontaktligzdai un/vai akumulatora pievienošanas, instrumenta pacelšanas vai pārnēsāšanas pārbaudiet, vai slēdzis ir izslēgtā pozīcijā. Ja instrumentu pārnēsājat, turot pirkstu uz slēdža, vai ja kontaktligzdai pievienojat instrumentu ar ieslēgtu slēdzi, var rasties negadījumi.
- ◆ Nesniedzieties pārāk tālu. Vienmēr cieši stāviet uz piemērota atbalsta un saglabājiet līdzsvaru. Tādējādi neparedzētās situācijās daudz labāk varēsiet saglabāt kontroli pār instrumentu.
- ◆ Valkājiet piemērotu apģērbu. Nevalkājiet pārāk brīvu apģērbu vai rotaslietas. Netuviniet matus, apģērbu un cimdus kustīgām detaļām. Brīvs apģērbs, rotaslietas vai gari mati var iekerties kustīgajās detaļās.

Instrumenta ekspluatācija un apkope

- ◆ Pirms lietošanas pārbaudiet, vai instrumentam nav bojātu vai kā citādi nelietojamu detaļu. Pārbaudiet, vai detaļas nav salūzušas, slēdzi nav bojāti un vai nav kāds cits apstāklis, kas varētu ietekmēt instrumenta darbību.
- ◆ Instrumentu nedrīkst lietot, ja ar slēdzi to nevar ne ieslēgt, ne izslēgt. Ja instrumentu nav iespējams kontrolēt ar slēdža palīdzību, tas ir bīstams un ir jāsalabo.
- ◆ Pirms instrumenta regulēšanas, piederumu nomainīšanas vai novietošanas glabāšanā atvienojiet kontaktdakšu no barošanas avota un/vai no instrumenta izņemiet akumulatoru. Šādu profilaktisku drošības pasākumu rezultātā mazinās instrumenta nejašas iedarbināšanas risks.

- ◆ Regulāri uzasiniet un tīriet griežņus, ja tādi ir. Ja griežņiem ir veikta pienācīga apkope un tie ir uzasināti, pastāv mazāks to iestrēgšanas risks, un tos ir vieglāk vadīt.
- ◆ Instrumentu nedrīkst lietot, ja kāda detaļa ir bojāta vai kā citādi nelietojama.
- ◆ Vērsieties pilnvarotā remonta darbnīcā, lai salabotu vai nomainītu bojātās vai kā citādi nelietojamās detaļas.
- ◆ Drīkst ņemt vai nomainīt tikai tās detaļas, kas konkrēti norādītas šajā rokasgrāmatā.

Elektrodrošība

- ◆ Instrumenta kontaktdakšai jāatbilst kontaktligzdai. Kontaktdakšu nekādā gadījumā nedrīkst pārveidot. Iezemētiem instrumentiem nedrīkst izmantot pārejas kontaktdakšas. Nepārveidotas kontaktdakšas un piemērotas kontaktligzdas rada mazāku elektriskās strāvas trieciena risku.
- ◆ Instrumentu nedrīkst pakļaut lietus vai mitru laika apstākļu iedarbībai. Ja instrumentā iekļūst ūdens, palielinās elektriskās strāvas trieciena risks.
- ◆ Lietojiet vadu pareizi. Nekad nepārnēsājiet, nevelciet vai neatvienojiet instrumentu no kontaktligzdas, turot to aiz vada. Netuviniet vadu karstuma avotiem, eļļai, asām šķautnēm vai kustīgām detaļām. Ja vads ir bojāts vai sapinies, pastāv lielāks elektriskās strāvas trieciena risks.
- ◆ Strādājot ar instrumentu ārpus telpām, izmantojiet tādu pagarinājuma vadu, kas paredzēts lietošanai ārpus telpām. Izmantojot vadu, kas paredzēts lietošanai ārpus telpām, pastāv mazāks elektriskās strāvas trieciena risks.
- ◆ Ja instrumentu nākas ekspluatēt mitrā vidē, ierīkojiet elektrobarošanu ar noplūdstrāvas aizsargierīci. Lietojot noplūdstrāvas aizsargierīci, mazinās elektriskās strāvas trieciena risks.

Pēc ekspluatācijas

- ◆ Kad instruments netiek lietots, tas jāglabā sausā, labi vēdinātā un bērniem nepieejamā vietā.
- ◆ Instruments jāglabā bērniem nepieejamā vietā.
- ◆ Novietojot instrumentu glabāšanā vai pārveidojot transportlīdzeklī, tas jānovieto bagāžniekā vai jānostiprina ar siksnām, lai neizkustētos asos pagriezienos vai arī, transportlīdzeklī strauji palielinot vai samazinot ātrumu.

Apkalpošana

- ◆ Instrumentam apkopi drīkst veikt tikai kvalificēts remonta speciālists, izmantojot tikai oriģinālās rezerves daļas. Tādējādi tiek saglabāta instrumenta drošība.

Papildu drošības noteikumi lapu pūtējiem / savācējiem

Šajā rokasgrāmatā ir aprakstīta paredzētā lietošana. Lietojot jebkuru citu piederumu vai pierīci, kas nav ieteikta šajā lietošanas rokasgrāmatā, vai veicot darbu, kas nav paredzēts šim instrumentam, var gūt ievainojumus un/vai radīt materiālos zaudējumus.

- ◆ Lai, strādājot ar instrumentu, pasargātu kājas un pēdas, jāvalkā izturīgi apavi un garās bikses.
 - ◆ Instruments ir jāizslēdz, jānogaida, līdz ventilators pārstāj darboties, un kontaktdakša jāatvieno no barošanas avota, ja:
 - ◆ barošanas vads ir bojāts vai sapinies;
 - ◆ instruments tiek atstāts bez uzraudzības;
 - ◆ instrumentam tiek veikta pārbaude, regulēšana, tīrīšana vai cita veida darbi;
 - ◆ instruments sāk savādi vibrēt.
 - ◆ Darba laikā nevērsiet lapu pūtēja / savācēja ieeju vai izeju pret acīm vai ausīm. Nekad nepūtiet netīrumus uz tuvumā esošo personu pusi.
 - ◆ Nestrādājiet ar instrumentu un neatstājiet to laukā lietainā laikā.
 - ◆ Nešķērsojiet grantētus ceļus vai taciņas, ja instruments darbojas pūtēja režīmā. Vienmēr ejiet un nekādā gadījumā neskrīniet.
 - ◆ Nenovietojiet ieslēgtu instrumentu uz grantētas virsmas.
 - ◆ Vienmēr saglabājiet stabilu stāju, īpaši nogāzēs. Nesniedzieties pārāk tālu un vienmēr saglabājiet līdzsvaru.
 - ◆ Neko neievietojiet instrumenta atverēs. Instrumentu nedrīkst darbināt, ja atveres ir nosprototas; iztīriet no tām matus, auduma šķiedras, putekļus un visu pārējo, kas var kavēt gaisa plūsmu.
- Brīdinājums!** Instruments jāekspluatē tā, kā norādīts šajā rokasgrāmatā. Instrumentu ir paredzēts darba laikā turēt augšupvērstā stāvoklī, tāpēc, ja to pagriež citā stāvoklī, var gūt ievainojumus. Instrumentu nedrīkst darbināt, ja tas ir novietots uz sāniem vai apvērstā stāvoklī.
- ◆ Operators atbild par citām personām vai tām nodarītajiem materiālajiem zaudējumiem vai izraisītajiem negadījumiem.
 - ◆ Nepārnēsājiet instrumentu, turot aiz vada.

- ♦ Vienmēr novirziet vadu uz aizmuguri prom no instrumenta.

Brīdinājums! Ja lietošanas laikā vads tiek bojāts, nekavējoties atvienojiet to no barošanas avota. Nepieskarieties vadam pirms tas nav atvienots no barošanas avota.

- ♦ Instrumenta tīrīšanai nelietojiet šķīdinātājus vai šķidrums tīrīšanas līdzekļus. Notīriet zāles un netīrumu paliekas ar neasu skrāpi.
- ♦ Rezerves ventilatorus var iegādāties pie BLACK+DECKER servisa pārstāvja. Izmantojiet tikai BLACK+DECKER ieteiktās rezerves daļas un piederumus.
- ♦ Visiem uzgriežņiem, bultskrūvēm un skrūvēm jābūt cieši pieskrūvētiem, lai instruments būtu drošā darba stāvoklī.

Citu personu drošība

- ♦ Šo instrumentu nav paredzēts ekspluatēt personām (tostarp bērniem), kam ir ierobežotas fiziskās, sensorās vai psihiskās spējas vai trūkst pieredzes un zināšanu, ja vien tās neuzrauga vai neapmāca persona, kas atbild par viņu drošību.
- ♦ Bērni ir jāuzrauga, lai viņi nespēlētos ar instrumentu.

Atlikušie riski

Lietojot instrumentu, var rasties papildu atlikušie riski, kuri var nebūt minēti šeit iekļautajos drošības brīdinājumos. Šie riski var rasties nepareizas lietošanas, pārāk ilgas lietošanas u. c. gadījumos. Lai arī tiek ievēroti attiecīgie drošības noteikumi un tiek uzstādītas drošības ierīces, dažus riskus nav iespējams novērst. Tie ir šādi:

- ♦ ievainojumi, kas radušies, pieskaroties rotējošām vai kustīgām detaļām;
- ♦ ievainojumi, kas radušies, mainot detaļas, ripas vai citus piederumus;
- ♦ ievainojumi, kas radušies instrumenta ilgstošas lietošanas rezultātā. Ilgstoši strādājot ar instrumentu, regulāri jāpārtrauc darbs un jāatpūšas;
- ♦ dzirdes pasliktināšanās;
- ♦ kaitējums veselībai, kas rodas, ieelpojot putekļus, kuri rodas, strādājot ar instrumentu (piemēram, apstrādājot koksn, it īpaši ozolu, dižskābardri un MDF paneļus).

Marķējumi uz instrumenta

Uz instrumenta ir attēlotas šādas piktogrammas:



Brīdinājums! Pirms ekspluatācijas izlasiet rokasgrāmatu.



Strādājot ar instrumentu, valkājiet piemērotus ausu aizsargus.



Nepakļaujiet instrumentu lietus un liela mitruma iedarbībai, kā arī neatstājiet to laukā lietainā laikā.



Izslēdziet instrumentu. Pirms apkopes veikšanas izņemiet no instrumenta akumulatoru.



Cilvēkiem un dzīvniekiem jāatrodas vismaz 6 m attālumā no darba zonas.



Tuvumā nedrīkst atrasties nepiederošas personas.



Direktīvā 2000/14/EK garantētā skaņas jauda.

Papildu drošības noteikumi akumulatoriem un lādētājiem

Akumulatori

- ♦ Nekādā gadījumā neatveriet akumulatoru.
- ♦ Nepakļaujiet akumulatoru ūdens iedarbībai.
- ♦ Nepakļaujiet akumulatoru karstuma iedarbībai.
- ♦ Neglabājiet vietās, kur temperatūra var pārsniegt 40 °C.
- ♦ Uzlādējiet tikai tad, ja apkārtējā temperatūra ir robežās no 10 līdz 40 °C.
- ♦ Uzlādējiet tikai ar komplektācijā iekļauto lādētāju. Lietojot nepiemērotu lādētāju, var rasties elektriskās strāvas trieciena vai akumulatora pārkaršanas risks.
- ♦ Izmetot nolietotos akumulatorus, ievērojiet sadaļā "Vides aizsardzība" sniegtos norādījumus.
- ♦ Nebojājiet vai nedeformējiet akumulatoru, to saduršot vai sadragājot, citādi var gūt ievainojumus vai izraisīt ugunsgrēku. Neuzlādējiet bojātu akumulatoru.
- ♦ Smagos ekspluatācijas apstākļos var rasties akumulatora šķidruma noplūde. Ja pamanāt, ka no akumulatora sūcas šķidrums, rūpīgi notīriet to ar lupatiņu. Raugieties, lai šķidrums nenokļūtu uz ādas.
- ♦ Ja nonāk uz ādas vai acīs, ievērojiet turpmāk minētos norādījumus.

Brīdinājums! Akumulatora šķidrums var izraisīt ievainojumus vai radīt materiālos zaudējumus. Ja tas nonāk uz ādas, nekavējoties noskalojiet to ar ūdeni. Ja rodas apsārtums, sāpes vai kairinājums, meklējiet medicīnisku palīdzību. Ja šķidrums

nonācis acīs, nekavējoties izskalojiet tās ar tīru ūdeni un meklējiet medicīnisku palīdzību.



Nedrīkst uzlādēt bojātus akumulatorus.

Lādētāji

Šis lādētājs ir paredzēts noteiktam spriegumam. Pārbaudiet, vai barošanas avota spriegums atbilst kategorijas plāksnītē norādītajam spriegumam.

Brīdinājums! Nekādā gadījumā neaizstājiet lādētāju ar parastu kontaktdakšu.

- ♦ Lietojiet šo BLACK+DECKER lādētāju tikai tā akumulatora uzlādēšanai, kas iekļauts šī instrumenta komplektācijā. Cita veida akumulatori var eksplodēt, izraisot ievainojumus un bojājumus.
- ♦ Nedrīkst uzlādēt vienreiz lietojamus akumulatorus.
- ♦ Ja barošanas vads ir bojāts, to drīkst nomainīt tikai ražotājs vai BLACK+DECKER pilnvarots apkopes centrs, lai novērstu bīstamību.
- ♦ Nepakļaujiet lādētāju ūdens iedarbībai.
- ♦ Neatveriet lādētāju.
- ♦ Nedurstiet lādētāju.
- ♦ Uzlādes laikā instruments un akumulators jānovieto labi vēdinātā vietā.



Šis lādētājs ir paredzēts tikai lietošanai telpās.



Pirms ekspluatācijas izlasiet lietošanas rokasgrāmatu.

Elektrodrošība



Šim lādētājam ir dubulta izolācija, tāpēc nav jālieto iezemēts vads. Pārbaudiet, vai barošanas avota spriegums atbilst kategorijas plāksnītē norādītajam spriegumam. Nekādā gadījumā neaizstājiet lādētāju ar parastu kontaktdakšu.

- ♦ Ja barošanas vads ir bojāts, to drīkst nomainīt tikai ražotājs vai BLACK+DECKER pilnvarots apkopes centrs, lai novērstu bīstamību.

Funkcijas

1. Pūtēja caurule
2. Savācēja caurule
3. Savācējmaiss
4. Lapu pūtējs / savācējs
5. Ieslēgšanas/izslēgšanas slēdzis
6. Jaudas izvēles slēdzis
7. Akumulatori
8. Atbalsti

Salikšana



Brīdinājums! Pirms salikšanas instrumentam ir jābūt izslēgtam un akumulatoram ir jābūt izņemtam.



Brīdinājums! Strādājot ar bezvadu lapu pūtēju / savācēju, jāvalkā aizsargcimdi.

Pūtēja cauruļu salikšana (A. att.)

Pirms ekspluatācijas jāsaliek pūtēja caurule (1).

- ♦ Savietojiet fiksētājus (9), kas atrodas pūtēja cauruļu malās (1).
- ♦ Stingri iespiediet pūtēja caurules (1) vienu otrā, līdz fiksētāji (9) nofiksējas vietā.

Piezīme. Pēc salikšanas neatdaliel caurules vienu no otras.

Piezīme. Koncentratoru var noņemt no caurules gala, cieši nospiežot mēlīti (22) un paraujot.

Savācēja cauruļu salikšana (B. att.)

Pirms ekspluatācijas jāsaliek savācēja caurule (2).

- ♦ Savietojiet fiksētājus (10), kas atrodas savācēja cauruļu malās (2).
- ♦ Stingri iespiediet savācēja caurules (2) vienu otrā, līdz fiksētāji (10) nofiksējas vietā.

Piezīme. Pēc salikšanas neatdaliel caurules vienu no otras.

Akumulatora uzstādīšana un noņemšana (C. att.)

- ♦ Lai uzstādītu akumulatoru (7), savietojiet to ar instrumenta spraudlīgzdu. Bīdīet akumulatoru spraudlīgzdā un piespiediet akumulatoru, līdz tas nofiksējas.
- ♦ Lai noņemtu akumulatoru, nospiediet atbrīvošanas pogu (11) un vienlaicīgi velciet akumulatoru ārā no spraudlīgzdas.

Palīgroktura piestiprināšana (E. att.)

- ♦ Turiet uz iekšu iespiestas abas pogas (20), kas atrodas roktura sānā.
- ♦ Uzstūmīet palīgrokturi (21) uz pogām (20), līdz tas nofiksējas.

Brīdinājums! Pogas izciļņiem jābūt pareizi savietotiem ar roktura atverēm, un rokturim jābūt cieši nostiprinātam.

Palīgroktura pozīcijas regulēšana

Palīgrokturi (21) var noregulēt tā, lai panāktu vislabāko līdzsvaru un ērtumu.

- ♦ Iespiediet uz iekšu pogu (20), kas atrodas roktura kreisajā pusē.
- ♦ Pagrieziet palīgrokturi (21) vajadzīgajā pozīcijā.
- ♦ Atlaidiet pogu (20).

Brīdinājums! Pogas izciļņiem jābūt pareizi savietotiem ar roktura atverēm, un rokturim jābūt cieši nostiprinātam.

Lietošana

Brīdinājums! Ļaujiet instrumentam darboties savā gaitā. Nepārslogojiet to.

Akumulatora uzlādēšana (D. att.)

Akumulators ir jāuzlādē pirms lietošanas pirmo reizi un ikreiz, kad tas nenodrošina pietiekami lielu jaudu, veicot darbus, kas agrāk bija vieglāk paveicami. Uzlādes laikā akumulators sakarst; tā ir normāla parādība un neliecina par problēmām.

Brīdinājums! Ja apkārtējā temperatūra ir zemāka par 10 °C vai augstāka par 40 °C, akumulatoru nedrīkst lādēt. Ieteicamā uzlādēšanas temperatūra: aptuveni 24 °C.

Piezīme. Lādētājs neuzlādē akumulatoru, ja elementu temperatūra zemāka par aptuveni 0 °C vai augstāka par 40 °C.

Akumulatoru vēlams atstāt lādētājā, lai lādētājs automātiski sāktu uzlādēt akumulatoru, tiklīdz elementi ir sasīlusi vai atdzisuši.

- ◆ Lai uzlādētu akumulatoru (7), ievietojiet to lādētājā (12). Akumulatoru var ievietot lādētājā tikai vienā veidā. Nespiediet pārāk spēcīgi. Pārbaudiet, vai akumulators ir ievietots lādētājā līdz galam.
- ◆ Pievienojiet lādētāju elektrotīklam un ieslēdziet.

Uzlādes indikatora (13) nepārtraukti mirgo zaļā krāsā (lēnām).

Kad uzlādes indikators (13) vairs nemirgo un deg zaļā krāsā, uzlāde ir pabeigta. Akumulatoru var neierobežotu laikposmu atstāt elektrotīklam pievienotā lādētājā ar iedegtu gaismas diodi. Lādētājs ik pa laikam atjauno akumulatora jaudu, par ko liecina gaismas diodes mirgošana zaļā krāsā (uzlāde). Uzlādes indikators (13) deg visu laiku, kamēr akumulators atrodas lādētājā, kas pievienots elektrotīklam.

- ◆ Uzlādējiet tukšu akumulatoru 1 nedēļas laikā. Ja uzglabā tukšu akumulatoru, ievērojami saīsinās tā kalpošanas ilgums.

Akumulatora atstāšana lādētājā

Akumulatoru var neierobežotu laikposmu atstāt elektrotīklam pievienotā lādētājā ar iedegtu gaismas diodi. Lādētājs uztur akumulatora maksimālo uzlādes līmeni.

Lādētāja diagnostika

Ja lādētājs konstatē, ka akumulators ir vājš vai bojāts, uzlādes indikators (13) ātri mirgo sarkanā krāsā. Rīkojieties šādi:

- ◆ no jauna ievietojiet akumulatoru (7);
- ◆ ja uzlādes indikators joprojām ātri mirgo sarkanā krāsā, ievietojiet citu akumulatoru, lai pārbaudītu, vai uzlādes process notiek pareizi;
- ◆ ja rezerves akumulators tiek pareizi uzlādēts, sākotnējais akumulators ir bojāts un jānogādā apkopes centrā otrreizējai pārstrādei;
- ◆ ja, ievietojot rezerves akumulatoru, indikators mirgo tāpat kā sākumā, nogādājiet lādētāju pilnvarotā apkopes centrā, lai to pārbaudītu.

Piezīme. Process var ilgt pat 30 minūtes, lai konstatētu, vai akumulators ir bojāts. Ja akumulators ir pārāk karsts vai auksts, gaismas diode mirgo sarkanā krāsā — pārmaiņus pa vienam signālam ātri un pa vienam signālam lēni.

Ieslēgšana un izslēgšana

Brīdinājums! Ieslēdzot instrumentu, turiet to cieši ar abām rokām.

- ◆ Lai ieslēgtu instrumentu, bīdīet ieslēgšanas/izslēgšanas slēdzi (5) uz priekšu.
- ◆ Lai izslēgtu instrumentu, bīdīet ieslēgšanas/izslēgšanas slēdzi (5) atpakaļ.

Jaudas izvēles slēdzis (F. att.)

Jaudas izvēles slēdzis (6) atrodas uz instrumenta roktura. Ar to iespējams optimizēt instrumenta darba efektivitāti un vajadzības gadījumā palielināt jaudu.

- ◆ Lai iestatītu maksimālo jaudu, pagrieziet ripu pozīcijā 'TURBO' (maksimālā jauda vajadzīga teju vienmēr, izmantojot savācēja režīmu).
- ◆ Lai maksimāli paildzinātu darbības laiku, pagrieziet ripu pozīcijā 'ECO'.

Lietošana

Brīdinājums! Strādājot ar lapu pūtēju / savācēju, abos režīmos jāvalkā aizsargbrilles. Strādājot putekļainos apstākļos, valkājiet arī masku ar filtru.

Brīdinājums! Pirms regulēšanas, apkalpošanas vai apkopes veikšanas izslēdziet instrumentu, nogaidiet, līdz ventilators pārstāj darboties, un atvienojiet akumulatoru.

Pūtēja režīms (G., H. att.)

- ◆ Ievietojiet pūtēja cauruli (1) lapu pūtējā / savācējā (G. att.).
- ◆ Spiediet pūtēja cauruli instrumentā tiktāl, līdz tā nofiksējas ar slēgvirvu (14).

- ♦ Savietojiet ventilatora pārsega (15) mēlītes ar lapu pūtēju / savācēju (H. att.).
- ♦ Stingri iespiediet un nofiksējiet ventilatora pārsegu lapu pūtējā / savācējā.
- ♦ Turiet pūtēja cauruli aptuveni 180 mm virs zemes, ieslēdziet instrumentu un, viegli vērējot to no viena sāna uz otru, lēnām virzieties uz priekšu tā, lai sapūstās lapas un netīrumi atrastos priekšā.
- ♦ Kad lapas un netīrumi ar pūtēju ir savākti vienā kaudzē, tos var savākt instrumenta maisā, ieslēdzot savācēja režīmu.

Brīdinājums! Pūtēja režīmā drīkst strādāt tikai tad, ja pūtēja caurule un filtra vāks ir stingri uzstādīti vietā.

Lapu pūtēja / savācēja caurules noņemšana (G., H. att.)

- ♦ Lai ievienotu pūtēja cauruli (1), nospiediet bloķēšanas pogu (14) un velciet cauruli nost, raugoties, lai caurule nenokristu zemē.

Brīdinājums! Pūtēja režīmā drīkst strādāt tikai tad, ja pūtēja caurule un filtra vāks ir stingri uzstādīti vietā.

Savācēja režīms (I.–L. att.)

Piezīme. Strādājot savācēja režīmā un smalcinot savākto materiālu, jābūt uzstādītam savācējmaisam (3).

- ♦ Nospiediet atbrīvošanas pogu (16) un noņemiet ventilatora pārsegu (I. att.).
- ♦ Ievietojiet savācējmaisa cauruli (17) lapu pūtējā / savācējā (J. att.).
- ♦ Spiediet savācējmaisa cauruli instrumentā tiktāl, līdz tā nofiksējas ar slēgsvīru (14).
- ♦ Aizāķējiet savācējmaisa skavu (18) aiz savācējmaisa āķa (19), kas atrodas lapu pūtēja / savācēja apakšpusē (K. att.).
- ♦ Savietojiet savācēja caurules (2) mēlītes ar lapu pūtēju / savācēju (L. att.).
- ♦ Stingri iespiediet un nofiksējiet savācēja cauruli lapu pūtējā / savācējā.
- ♦ Turiet savācēja cauruli mazliet paceltu virs lapām un netīrumiem. Ieslēdziet lapu pūtēju / savācēju un vērējiet to no viena sāna uz otru; lapas un netīrumi tiek iesūkti caurulē, sasmalcināti un novadīti savācējmaisā.
- ♦ Savācēja caurule ir aprīkota ar skrāpi, kas paredzēts cieši pielipušu lapu un netīrumu tīrīšanai. Noņemiet ar skrāpi lapas un netīrumus, tad turpiniet savākšanas darbu kā parasti.
- ♦ Maisam pildoties, samazinās sūkšanas jauda. Izslēdziet lapu pūtēju / savācēju un atvienojiet akumulatoru.

- ♦ Atvelciet maisa rāvējslēdzēju un iztukšojiet maisu. Tad uzstādiat to atpakaļ.

Brīdinājums! Brīdinājums! Savācējmaisu drīkst noņemt vienīgi tad, ja instruments ir izslēgts un akumulators ir atvienots.

Piezīme. Ja sūkšanas jauda samazinās, bet maiss nav pilns, vai arī instruments darba laikā apstājas, tad, visticamāk, netīrumi ir aizsprostojuši savācēja cauruli. Izslēdziet lapu pūtēju / savācēju un atvienojiet akumulatoru, tad iztīriet cauruli, lai varētu turpināt darbu. Pārbaudiet, vai caurules nav nosprostotas, un vajadzības gadījumā tās iztīriet. Noņemiet ventilatora pārsegu un pārbaudiet, vai ventilators nav nosprostots. Vajadzības gadījumā to iztīriet (tīrīšanai neizmantojiet metāla rīkus).

Apkope

Šis BLACK+DECKER instruments ir paredzēts ilglaicīgam darbam ar mazāko iespējamo apkopi. Nepārtraukti nevainojama darbība ir atkarīga no pareizas instrumenta apkopes un regulāras tīrīšanas.

- ♦ Izslēdziet un atvienojiet instrumentu no barošanas avota;
- ♦ vai izslēdziet instrumentu un izņemiet akumulatoru, ja šim instrumentam ir atsevišķi ievietojams akumulators;
- ♦ vai iebūvēta akumulatora gadījumā to pilnībā izlādējiet un izslēdziet instrumentu.
- ♦ Pirms lādētāja tīrīšanas atvienojiet to no barošanas avota. Šim lādētājam nav jāveic apkope, izņemot regulāru tīrīšanu.
- ♦ Ar mīkstu birstīti vai sausu lupatiņu regulāri iztīriet instrumenta un lādētāja ventilācijas atveres.
- ♦ Ar mitru lupatiņu regulāri iztīriet motora korpusu. Nelietojiet abrazīvus tīrīšanas līdzekļus vai šķīdinātājus.
- ♦ Rūpējieties, lai instruments būtu sauss un tīrs.

Vides aizsardzība



Dalīta atkritumu savākšana. Šo izstrādājumu nedrīkst izmest kopā ar parastiem sadzīves atkritumiem.

Ja konstatējat, ka šis BLACK+DECKER instruments ir jānoņem pret jaunu vai tas jums vairāk nav vajadzīgs, neizmetiet to kopā ar sadzīves atkritumiem. Nododiet šo izstrādājumu dalītai savākšanai un šķirošanai.

LATVIEŠU



Lietotu izstrādājumu un iepakojuma daļiņu savākšana ļauj materiālus pārstrādāt un izmantot atkārtoti. Izmantojot pārstrādātus materiālus, tiek novērsta dabas piesārņošana un samazināts pieprasījums pēc izejmateriāliem.

Vietējos noteikumos var būt noteikts, ka iegādājoties jaunu izstrādājumu, komunālo atkritumu savākšanas punktiem vai izplatītājam ir dalīti jāsavāc sadzīves elektriskie izstrādājumi.

Black & Decker nodrošina BLACK+DECKER izstrādājumu savākšanu un otrreizēju pārstrādi, ja tiem ir beidzies ekspluatācijas laiks. Lai izmantotu šī pakalpojuma priekšrocības, lūdzu, nogādājat savu izstrādājumu kādā no remonta darbnīcām, kas to savāks jūsu vietā.

Jūs varat noskaidrot tuvāko pilnvaroto remonta darbnīcu, sazinoties ar vietējo BLACK+DECKER biroju, kura adrese norādīta šajā rokasgrāmatā. BLACK+DECKER remonta darbnīcu saraksts, pilnīga informācija par mūsu pēcpārdošanas pakalpojumiem un kontaktinformācija ir pieejama tīmekļa vietnē www.2helpU.com

Akumulatori



Kad to kalpošanas laiks ir beidzies, atbrīvojieties no tiem veidī nekaitīgā veidā:

- izlādējiet akumulatoru pilnībā, pēc tam izņemiet to no instrumenta;
- NiCd, NiMH un litija jonu akumulatori ir otrreizēji pārstrādājami. Ievietojiet akumulatoru piemērotā iepakojumā, lai to spailēs nevarētu rasties īssavienojums. Nogādājat akumulatoru pilnvarotā remonta darbnīcā vai vietējā atkritumu pārstrādes punktā;
- neizraisiet akumulatora spaiļu īssavienojumu;
- nemetiet akumulatoru ugunī, jo tas var izraisīt ievainojumus vai eksplodēt.

Tehniskie dati

		GWC3600L (H1)	GWC3600L20 (H1)
Spriegums	V_{DC}	36	
Tukšgaitas ātrums	apgr./min	12 700	12 700
Gaisa apjoms	m ³ /min	3,46	3,46
Svars (pūtējs)	kg	1,72	1,72
Svars (savācējs)	kg	2,75	2,75

Akumulators		BL1336	BL2036
Spriegums	V_{DC}	36	36
Jauda	Ah	1,3	2,0
Veids		Litija jonu	Litija jonu
Lādētājs		905673** (1. veids)	905673** (1. veids)
Ieejas spriegums	V_{AC}	230	230
Izejas spriegums	V_{DC}	36	36
Strāva	mA	1300	1300

Svērtā vibrāciju vērtība attiecībā uz plaukstu/roku saskaņā ar EN 60745:

vibrāciju emisijas vērtība (a_{hv}) < 2,5 m/s², neprecizitāte (K) 1,5 m/s²

L_{pA} (izmērītais skaņas spiediens) 72 dB(A), neprecizitāte = 3 dB(A)

L_{WA} (garantētā skaņas jauda) 95 dB(A), neprecizitāte = 3 dB(A)

EK atbilstības deklarācija MAŠĪNU DIREKTĪVA ĀRPUSTELPU TROKŠŅA DIREKTĪVA



GWC3600L, GWC3600L20

Black & Decker apliecina, ka šie izstrādājumi, kas aprakstīti tehniskajos datos, atbilst šādiem dokumentiem: 2006/42/EK, 2004/108/EK, EN 60335-1

2000/14/EK: pūtējs/savācējs, V pielikums

KEMA Quality B.V., Utrechtseweg 310,
6802 ED Arnhem, Nīderlande
Pilnvarotās iestādes ID Nr.: 0344

Skaņas jaudas līmenis saskaņā ar 2000/14/EK (13. pants, III pielikums):

L_{WA} (izmērītā skaņas jauda) 92 dB(A), neprecizitāte = 3 dB(A)

L_{WA} (garantētā skaņas jauda) 95 dB(A), neprecizitāte = 3 dB(A)

Šie izstrādājumi atbilst arī Direktīvai 2014/30/ES un 2011/65/ES.

Lai iegūtu sīkāku informāciju, lūdzu, sazinieties ar Black & Decker turpmāk minētajā adresē vai skatiet rokasgrāmatas pēdējo vāku.

Persona, kas šeit parakstījusies, atbild par tehnisko datu sagatavošanu un Black & Decker vārdā izstrādā šo apliecinājumu.



R. Laverick
inženiertehniskās nodaļas vadītājs
Black & Decker Europe, 210 Bath Road, Slough,
Berkshire, SL1 3YD
Apvienotā Karaliste
01.10.2014.

Garantija

Black & Decker rūpējas par savu izstrādājumu kvalitāti un sniedz nevainojamu garantiju. Šis garantijas paziņojums papildina jūsu līgumiskās tiesības un nekādā gadījumā tās nekavē. Šī garantija ir spēkā Eiropas Savienības dalībvalstīs un Eiropas brīvās tirdzniecības zonā.

Ja 24 mēnešu laikā kopš iegādes brīža Black & Decker izstrādājums sabojājas materiālu vai darba kvalitātes defektu dēļ vai arī kvalitātes neatbilstības dēļ, Black & Decker garantē visu bojāto detaļu nomainīšanu, tādu izstrādājumu remontu, kas pakļauti dabīgam nodilumam vai nolietojumam, vai šādu izstrādājumu nomainīšanu, lai patērētājam neradītu liekas neērtības, ja vien:

- ◆ izstrādājums nav lietots tirdzniecības, profesionāliem vai nomas nolūkiem;
- ◆ izstrādājums nav pakļauts nepareizai lietošanai vai nolaidībai;
- ◆ izstrādājums nav bojāts svešķermeņu, vielu vai negadījumu ietekmē;
- ◆ remontu nav veikušas nepilnvarotas personas, kas nav ne pilnvarotas remonta darbnīcu, ne Black & Decker apkopes centru speciālisti.

Lai iesniegtu garantijas prasību, jums jāuzrāda pārdevējam vai pilnvarotam remonta darbnīcas speciālistam pirkuma čeks. Jūs varat noskaidrot tuvāko pilnvaroto remonta darbnīcu, sazinoties ar vietējo Black & Decker biroju, kura adrese norādīta šajā rokasgrāmatā. Black & Decker remonta darbnīcu saraksts, pilnīga informācija par mūsu pēcpārdošanas pakalpojumiem un kontaktinformācija ir pieejama tīmekļa vietnē www.2helpU.com

Lūdzu, apmeklējiet mūsu tīmekļa vietni www.blackanddecker.co.uk un reģistrējiet savu Black & Decker izstrādājumu, lai uzzinātu par jaunākajiem izstrādājumiem un īpašajiem piedāvājumiem. Sīkāku informāciju par Black & Decker zīmolu un mūsu izstrādājumu klāstu skatiet vietnē www.blackanddecker.co.uk.

Назначение

Ваш аккумуляторный садовый пылесос/воздуходувка предназначен для уборки сухих листьев с твёрдых поверхностей, таких как садовые настилы и сухие газоны. Данный прибор предназначен только для бытового использования на открытом воздухе.

Общие правила безопасности при работе с электроприборами



Внимание! При использовании электрических/аккумуляторных приборов соблюдение правил по технике безопасности и следование данным инструкциям позволит снизить вероятность возникновения пожара, поражения электрическим током, получения травм и повреждения личного имущества.

- ◆ Перед использованием прибора внимательно прочтите данное руководство по эксплуатации, изучите все средства управления прибором и используйте его по назначению.
- ◆ Назначение прибора описывается в данном руководстве по эксплуатации. Использование любых принадлежностей или приспособлений, а также выполнение данным прибором любых видов работ, не рекомендованных данным руководством по эксплуатации, может привести к несчастному случаю.

Термин «Прибор» во всех приведенных ниже указаниях относится к Вашему сетевому (с кабелем) или аккумуляторному (беспроводному) прибору.

Сохраните все инструкции по безопасности и руководство по эксплуатации для их дальнейшего использования.

Использование прибора

- ◆ **Всегда соблюдайте осторожность при работе с данным прибором.**
- ◆ Содержите рабочее место в чистоте и обеспечьте хорошее освещение. Плохое освещение или беспорядок на рабочем месте может привести к несчастному случаю.
- ◆ Работайте прибором только при дневном свете или в условиях хорошего искусственного освещения.
- ◆ Не используйте прибор, если есть опасность возгорания или

взрыва, например, вблизи легко воспламеняющихся жидкостей, газов или пыли.

- ◆ Не допускайте детей и любых лиц, не знакомых с данными правилами техники безопасности, к работе прибором. Местное законодательство может ограничивать возраст оператора.
- ◆ Не позволяйте детям или животным находиться в рабочей зоне, дотрагиваться до прибора или электрического кабеля.
- ◆ Во время работы прибором не подпускайте близко детей или посторонних лиц. Отвлечение внимания может вызвать у Вас потерю контроля над рабочим процессом.
- ◆ Не используйте данный прибор в качестве игрушки.
- ◆ Не погружайте прибор в воду.
- ◆ Не пытайтесь разобрать прибор. Внутри нет обслуживаемых пользователем деталей.

Личная безопасность

- ◆ При работе с прибором будьте внимательны, следите за тем, что Вы делаете, и руководствуйтесь здравым смыслом. Не используйте прибор, если Вы устали, а также находясь под действием алкоголя или понижающих реакцию лекарственных препаратов и других средств. Малейшая неосторожность при работе с прибором может привести к серьезной травме.
- ◆ Если требуется, при работе используйте средства индивидуальной защиты. Своевременное использование защитного снаряжения, а именно: защитных очков, пылезащитной маски, ботинок на нескользящей подошве, защитного шлема или противошумовых наушников, значительно снизит риск получения травмы.
- ◆ Не допускайте непреднамеренного запуска. Перед тем, как подключить прибор к сети и/или аккумулятору, поднять или перенести его, убедитесь, что выключатель находится в положении «выключено». Не переносите прибор с нажатой кнопкой выключателя и не подключайте к сетевой розетке прибор, выключатель которого установлен в положение «включено», это может привести к несчастному случаю.

- ◆ Не перенапрягайтесь. Всегда сохраняйте равновесие и устойчивую позу. Это позволит Вам не потерять контроль при работе с прибором в непредвиденной ситуации.
- ◆ Одевайтесь соответствующим образом. Во время работы не надевайте свободную одежду или украшения. Следите за тем, чтобы Ваши волосы, одежда или перчатки находились в постоянном отдалении от движущихся частей прибора. Свободная одежда, украшения или длинные волосы могут попасть в движущиеся части прибора.

Использование прибора и технический уход

- ◆ Перед началом эксплуатации, всегда проверяйте исправность прибора. Убедитесь в отсутствии поломанных деталей, повреждённых выключателей и прочих дефектов, способных повлиять на работу прибора.
- ◆ Не используйте прибор, если его выключатель не устанавливается в положение включения или выключения. Прибор с неисправным выключателем представляет опасность и подлежит ремонту.
- ◆ Отключайте прибор от сетевой розетки и/или извлекайте аккумулятор перед регулированием, заменой принадлежностей или при хранении. Такие меры предосторожности снижают риск случайного включения прибора.
- ◆ Следите за остротой заточки и чистотой режущих принадлежностей (при наличии). Принадлежности с острыми кромками позволяют избежать заклинивания и делают работу менее утомительной.
- ◆ Не используйте прибор, если повреждена или неисправна какая-либо его деталь.
- ◆ Ремонтируйте или заменяйте повреждённые или неисправные детали только в авторизованном сервисном центре.
- ◆ Ни в коем случае не снимайте и не заменяйте детали, за исключением деталей, указанных в данном руководстве по эксплуатации.

Электробезопасность

- ◆ Вилка кабеля прибора должна соответствовать штепсельной розетке. Ни в коем случае не видоизменяйте вилку

электрического кабеля. Не используйте соединительные штепсели-переходники, если в силовом кабеле прибора есть провод заземления. Использование оригинальной вилки кабеля и соответствующей ей штепсельной розетки уменьшает риск поражения электрическим током.

- ◆ Не используйте прибор под дождём или во влажной среде. Попадание воды в прибор увеличивает риск поражения электрическим током.
- ◆ Бережно обращайтесь с электрическим кабелем. Ни в коем случае не используйте кабель для переноски прибора или для вытягивания его вилки из штепсельной розетки. Не подвергайте электрический кабель воздействию высоких температур и смазочных веществ; держите его в стороне от острых кромок или движущихся частей прибора. Повреждённый или запутанный кабель увеличивает риск поражения электрическим током.
- ◆ При работе с прибором на открытом воздухе используйте удлинительный кабель, предназначенный для наружных работ. Использование кабеля, пригодного для работы на открытом воздухе, снижает риск поражения электрическим током.
- ◆ При необходимости работы с прибором во влажной среде используйте источник питания, оборудованный устройством защитного отключения (УЗО). Использование УЗО снижает риск поражения электрическим током.

После использования

- ◆ Храните не используемый прибор в сухом, хорошо вентилируемом месте, недоступном для детей.
- ◆ Дети не должны иметь доступ к убранному на хранение приборам.
- ◆ Во время хранения или перевозки прибора в автомобиле, помещайте его в багажник или закрепляйте, чтобы исключить его перемещение при резком изменении скорости или направления движения.

Сервисное обслуживание

- ◆ Ремонт Вашего прибора должен производиться только квалифицированными специалистами с использованием идентичных запасных частей. Это обеспечит безопасность

Вашего прибора в дальнейшей эксплуатации.

Дополнительные правила безопасности при работе садовыми пылесосами

Назначение прибора описывается в данном руководстве по эксплуатации. Использование любых принадлежностей или приспособлений, а также выполнение данным прибором любых видов работ, не рекомендованных данным руководством по эксплуатации, может привести к несчастному случаю и/или повреждению личного имущества.

- ◆ Для защиты щиколоток и ступней при работе прибором всегда надевайте прочную закрытую обувь и длинные брюки.
- ◆ Всегда выключайте прибор, дожидаясь полной остановки встроенного измельчителя и вынимайте вилку кабеля из розетки электросети:
 - ◆ Если электрический кабель запутан или поврежден.
 - ◆ Если Вы оставляете прибор без присмотра.
 - ◆ При необходимости проведения осмотра, настройки, чистки или устранения неисправностей в Вашем приборе.
 - ◆ Если прибор при запуске начинает сильно вибрировать.
- ◆ Во время работы прибором никогда не подносите впускное или выпускное отверстие прибора близко к глазам или ушам. Никогда не сметайте мусор в направлении стоящих рядом лиц.
- ◆ Не используйте прибор во время дождя и не оставляйте его на открытом воздухе под дождем.
- ◆ Не ходите по посыпанным гравием дорожкам с включённым пылесосом, работающим в режиме сдува мусора. Всегда передвигайтесь спокойно, не бегите.
- ◆ Никогда не кладите включённый пылесос на поверхность, посыпанную гравием.
- ◆ Всегда сохраняйте устойчивость, особенно при работе на склонах. Всегда твердо стойте на ногах, сохраняя равновесие.
- ◆ Не вставляйте никакие предметы в отверстия пылесоса. Никогда не используйте прибор, если отверстия заблокированы – регулярно очищайте их от волос, пуха, пыли и пр. мусора, который

может уменьшить интенсивность потока воздуха.

Внимание! Всегда используйте садовый пылесос таким образом, как описано в данном руководстве по эксплуатации. Данный прибор разработан для использования в вертикальном положении. Использование прибора иным способом может привести к получению травмы. Никогда не включайте прибор, лежащий на боку или в перевернутом положении.

- ◆ Оператор или пользователь несет ответственность за нанесение травм или риски, которые могут возникнуть в отношении других лиц или их имущества.
 - ◆ Не переносите прибор за электрический кабель.
 - ◆ Всегда следите, чтобы электрический кабель находился вдали от прибора.
- Внимание!** В случае повреждения кабеля во время работы, немедленно извлеките его вилку из штепсельной розетки. Не прикасайтесь к кабелю, пока он не будет отсоединён от электросети.
- ◆ Не используйте растворители или чистящие средства для чистки Вашего прибора. Для удаления травы и грязи используйте тупоносый скребок.
 - ◆ Замену измельчителя можно произвести в авторизованном сервисном центре Black & Decker. Используйте запасные детали и устройства, рекомендованные Black & Decker.
 - ◆ Обеспечивайте безопасные условия работы, надёжно затягивая все гайки, болты и винты.

Безопасность посторонних лиц

- ◆ Данный прибор не может использоваться людьми (включая детей) со сниженными физическими, сенсорными и умственными способностями или при отсутствии необходимого опыта или навыка, за исключением, если они выполняют работу под присмотром или получили инструкции относительно работы с этим инструментом от лица, отвечающего за их безопасность.
- ◆ Не позволяйте детям играть с прибором.

Остаточные риски

При работе данным прибором возможно возникновение дополнительных остаточных рисков, которые не вошли в описанные здесь правила техники безопасности. Эти риски могут возникнуть при неправильном или

продолжительном использовании изделия и т.п.

- ◆ Несмотря на соблюдение соответствующих инструкций по технике безопасности и использование предохранительных устройств, некоторые остаточные риски невозможно полностью исключить. К ним относятся:
- ◆ Травмы в результате касания вращающихся/двигающихся частей прибора.
- ◆ Риск получения травмы во время смены деталей прибора, ножей или насадок.
- ◆ Риск получения травмы, связанный с продолжительным использованием прибора. При использовании прибора в течение продолжительного периода времени делайте регулярные перерывы в работе.
- ◆ Ухудшение слуха.
- ◆ Ущерб здоровью в результате вдыхания пыли в процессе работы с прибором (например, при обработке древесины, в особенности, дуба, бука и ДВП).

Маркировка прибора

На приборе имеются следующие знаки:



Внимание! Перед работой прочтите полностью данное руководство по эксплуатации.



При работе с прибором используйте средства защиты органов слуха.



Не используйте прибор под дождём или во влажной среде и не оставляйте его на открытом воздухе под дождём.



Выключите прибор. Перед любыми видами работ по техническому обслуживанию вынимайте из прибора аккумулятор.



Не подпускайте посторонних людей и животных к рабочей зоне ближе, чем на 6 м.



Держите посторонних лиц на безопасном расстоянии.



Гарантированная акустическая мощность в соответствии с Директивой 2000/14/ЕС.

Дополнительные меры безопасности при работе с аккумуляторами и зарядными устройствами

Аккумуляторы

- ◆ Ни в коем случае не пытайтесь разобрать аккумулятор.
- ◆ Не погружайте аккумулятор в воду.
- ◆ Не подвергайте аккумулятор воздействию тепла.
- ◆ Не храните в местах, где температура может превысить 40 °С.
- ◆ Заряжайте аккумулятор только при температуре окружающей среды в пределах 10 °С – 40 °С.
- ◆ Заряжайте только зарядными устройствами, входящими в комплект поставки прибора. Использование неподходящего зарядного устройства может стать причиной поражения электрическим током или перегрева аккумулятора.
- ◆ Утилизируйте отработанные аккумуляторы, следуя инструкциям раздела «Защита окружающей среды».
- ◆ Не повредите/не деформируйте аккумулятор путём прокалывания или удара, поскольку это может создать риск получения травмы и возникновения пожара. Ни в коем случае не пытайтесь заряжать повреждённый аккумулятор!
- ◆ В критических ситуациях из аккумулятора может вытечь жидкость. Если Вы заметили жидкость на аккумуляторе, аккуратно вытрите её тканью. Избегайте контакта с кожей.
- ◆ При попадании жидкости на кожу или в глаза следуйте приведённым ниже инструкциям:

Внимание! Жидкость, вытекшая из аккумулятора, может нанести вред здоровью и повредить оборудование. При попадании электролита на кожу, немедленно смойте его водой. Если появится покраснение, боль или раздражения, немедленно обратитесь за медицинской помощью. При попадании жидкости аккумулятора в глаза, немедленно промойте их проточной водой и обратитесь за медицинской помощью.



Ни в коем случае не пытайтесь заряжать повреждённый аккумулятор!

Зарядные устройства

Ваше зарядное устройство было разработано для конкретного напряжения. Всегда проверяйте, соответствует ли напряжение,

указанное на табличке с техническими параметрами, напряжению электросети.

Внимание! Ни в коем случае не пытайтесь заменить зарядный блок стандартным сетевым штепселем.

- ◆ Используйте Ваше зарядное устройство Black & Decker только для зарядки аккумулятора прибора, в комплект поставки которого он входит. Аккумуляторы других марок могут взорваться, что приведёт к получению травмы или повреждению электроинструмента.
- ◆ Ни в коем случае не пытайтесь зарядить неперезаряжаемые аккумуляторы.
- ◆ Во избежание несчастного случая, замена повреждённого кабеля питания должна производиться только на заводе-изготовителе или в авторизованном сервисном центре Black & Decker.
- ◆ Не погружайте зарядное устройство в воду.
- ◆ Не разбирайте зарядное устройство.
- ◆ Не используйте зарядное устройство в качестве объекта для проведения испытаний.
- ◆ Зарядка аккумулятора устройства/инструмента должна производиться в хорошо проветриваемом месте.



Зарядное устройство предназначено только для использования внутри помещений.



Перед началом работы внимательно прочтите руководство по эксплуатации.

Электробезопасность



Ваше зарядное устройство защищено двойной изоляцией, что исключает потребность в заземляющем проводе. Всегда проверяйте, соответствует ли напряжение, указанное на табличке с техническими параметрами, напряжению электросети. Ни в коем случае не пытайтесь заменить зарядный блок стандартным сетевым штепселем.

- ◆ Во избежание несчастного случая, замена повреждённого кабеля питания должна производиться только на заводе-изготовителе или в авторизованном сервисном центре Black & Decker.

Составные части

1. Воздуходувная труба
2. Всасывающая труба

3. Мешок для сбора мусора
4. Воздуходувное/всасывающее отверстие
5. Пусковой выключатель
6. Регулятор мощности
7. Аккумулятор
8. Опорная ножка

Сборка



Внимание! Перед началом сборки убедитесь, что прибор выключен и из него извлечён аккумулятор.



Внимание! При работе аккумуляторным садовым пылесосом всегда надевайте защитные перчатки.

Сборка воздуходувной трубы (Рис. А)

Перед использованием прибора всасывающие трубы должны быть соединены.

- ◆ Совместите затворы (9), расположенные на боковых сторонах воздуходувных труб (1).
- ◆ Вдвигайте воздуходувные трубы (1) одна в другую, пока не защёлкнутся затворы (9).

Примечание! Не разбирайте соединённые трубы.

Примечание! С воздуходувной трубы можно снять насадку-концентратор. Для этого нажмите на фиксатор (22) и потяните за насадку.

Сборка всасывающей трубы (Рис. В)

Перед использованием прибора всасывающие трубы (2) должны быть соединены.

- ◆ Совместите затворы (10), расположенные на боковых сторонах воздуходувных труб (2).
- ◆ Вдвигайте всасывающие трубы (2) одна в другую, пока не защёлкнутся затворы (10).

Примечание! Не разбирайте соединённые трубы.

Установка и извлечение аккумулятора (Рис. С)

- ◆ Чтобы вставить аккумулятор (7), совместите его с приёмным гнездом на инструменте. Вдвиньте аккумулятор в приёмное гнездо и нажимайте на него, пока он не зафиксируется на месте.
- ◆ Для извлечения аккумулятора нажмите на кнопку фиксатора (11), одновременно вынимая аккумулятор из приёмного гнезда.

Установка дополнительной рукоятки (Рис. Е)

- ◆ Нажмите и удерживайте обе кнопки (20), расположенные на боковой стороне рукоятки.
- ◆ Надвиньте дополнительную рукоятку (21) на место поверх кнопок (20).

Внимание! Следите, чтобы зубчики на кнопке полностью вошли в пазы на рукоятке. Убедитесь, что рукоятка надёжно закреплена.

Регулировка положения дополнительной рукоятки

Для обеспечения оптимального баланса и комфорта при использовании, положение дополнительной рукоятки (21) можно отрегулировать.

- ◆ Нажмите на кнопку (20) с левой стороны рукоятки.
- ◆ Поверните дополнительную рукоятку (21) в желаемое положение.
- ◆ Отпустите кнопку (20).

Внимание! Следите, чтобы зубчики на кнопке полностью вошли в пазы на рукоятке. Убедитесь, что рукоятка надёжно закреплена.

Эксплуатация

Внимание! Не форсируйте рабочий процесс. Избегайте перегрузки прибора.

Зарядка аккумулятора (Рис. D)

Аккумулятор нуждается в зарядке перед первым использованием и если он не обеспечивает достаточную мощность для работ, которые ранее выполнялись легко и быстро. В процессе зарядки аккумулятор может слегка нагреться. Это нормально, и не указывает на наличие какой-либо проблемы.

Внимание! Не заряжайте аккумулятор при температуре окружающей среды ниже 10 °С или выше 40 °С. Рекомендуемая температура зарядки: приблизительно 24 °С.

Примечание: Зарядное устройство не будет заряжать аккумулятор, если температура его элемента ниже 0°С или выше 40°С. Оставьте аккумулятор в зарядном устройстве, и по мере того, как температура элемента приблизится к оптимальной, зарядка аккумулятора начнется автоматически.

- ◆ Чтобы зарядить аккумулятор (7), вставьте его в зарядное устройство (12). Аккумулятор можно вставить в зарядное устройство только в одном-единственном

положении. Не прилагайте чрезмерные усилия. Убедитесь, что аккумулятор полностью вставлен в зарядное устройство.

- ◆ Подсоедините зарядное устройство к сетевой розетке и включите его.

Индикатор зарядки (13) начнёт мигать зелёным светом (медленно).

По завершении зарядки индикатор (13) перейдёт в режим непрерывного свечения зелёным светом. Аккумулятор может оставаться в зарядном устройстве при горящем индикаторе в течение неограниченного периода времени. Время от времени светодиодный индикатор будет мигать зелёным светом, означая завершение зарядки аккумулятора. Индикатор зарядки (13) будет гореть всё время, пока в подключённом к сети зарядном устройстве будет находиться аккумулятор.

- ◆ Разряженные аккумуляторы заряжайте в течение 1 недели. Срок службы аккумулятора, содержащегося в разряженном состоянии, значительно уменьшается.

Оставление аккумулятора в зарядном устройстве

Аккумулятор может оставаться в зарядном устройстве при горящем индикаторе в течение неограниченного периода времени. Зарядное устройство сохранит аккумулятор полностью заряженным и готовым к работе.

Выявление неисправностей зарядным устройством

При фиксировании неисправности самого зарядного устройства или аккумулятора, индикатор зарядки (13) начнёт мигать красным светом в ускоренном режиме. Выполните следующие действия:

- ◆ Извлеките и повторно вставьте аккумулятор (7) в зарядное устройство.
- ◆ Если индикатор продолжает часто мигать красным светом, вставьте другой аккумулятор, чтобы убедиться, что процесс зарядки проходит в правильном режиме.
- ◆ Если сменный аккумулятор заряжается правильно, это означает, что первоначальный аккумулятор повреждён и должен быть сдан в сервисный центр на утилизацию.
- ◆ Если при установке сменного аккумулятора наблюдается то же

частое мигание, что и при установке первоначального аккумулятора, отнесите зарядное устройство в сервисный центр для тестирования.

Примечание: На определение неисправности аккумулятора может понадобиться приблизительно 30 минут. Если аккумулятор слишком охлаждён или слишком перегрет, индикатор зарядки будет чередовать короткие и длинные мигания красным светом.

Включение и выключение

Внимание! При включении прибора крепко держите его обеими руками.

- ◆ Чтобы включить прибор, передвиньте пусковой выключатель (5) вперёд.
- ◆ Чтобы выключить прибор, передвиньте пусковой выключатель (5) назад.

Выбор мощности (Рис. F)

На основной рукоятке прибора расположен регулятор мощности (6). Данная функция позволяет улучшить производительность прибора, увеличивая его мощность в нужный момент.

- ◆ Чтобы установить максимальную мощность, установите регулятор на режим «TURBO». (Большинство работ по всасыванию мусора требуют максимальной мощности.)
- ◆ Для увеличения рабочего цикла установите регулятор на режим «ECO».

Использование прибора

Внимание! При работе пылесоса в режиме сдува или всасывания мусора всегда надевайте защитные очки. При работе в условиях повышенной запылённости рекомендуется также надевать пылезащитную маску.

Внимание! Перед проведением настройки, осмотра или технического обслуживания выключайте прибор, дождитесь полной остановки встроенного измельчителя и извлекайте аккумулятор.

Режим сдува мусора (Рис. G и H)

- ◆ Приставьте воздушную трубу к воздушному отверстию (Рис. G).
- ◆ Вдвигайте трубу в воздушное отверстие, пока затвор (14) не защёлкнется на воздушной трубе.

- ◆ Совместите язычки крышки вентилятора (15) с прорезями на корпусе воздушной трубки (Рис. H).
- ◆ Нажимайте на крышку вентилятора, пока она плотно не зафиксируется на корпусе воздушной трубки.
- ◆ Удерживая воздушную трубу на расстоянии приблизительно 180 мм от земли, включите прибор и, покачивая им плавным движением из стороны в сторону, медленно двигайтесь вперёд, собирая мусор/листья перед собой.
- ◆ Сметая мусор/листья в кучу, Вы можете переключить прибор на режим всасывания и собрать весь мусор.

Внимание! Никогда не используйте прибор в режиме сдува мусора без надёжно установленной воздушной трубки и крышки фильтра.

Снятие воздушной/всасывающей трубки (Рис. G и H)

- ◆ Чтобы отсоединить воздушную трубу (1), нажмите на отпирающую кнопку (14) и стяните трубу, следя за тем, чтобы она не упала на землю.

Внимание! Никогда не используйте прибор в режиме сдува мусора без надёжно установленной воздушной трубки и крышки фильтра.

Режим всасывания мусора (Рис. I - L)

Примечание: При работе в режиме всасывания/измельчения мусора на пылесосе должен быть установлен мешок для сбора мусора (3).

- ◆ Снимите крышку вентилятора, нажав на отпирающую кнопку (16) (Рис. I).
- ◆ Приставьте трубу мешка для сбора мусора (17) к воздушному отверстию (Рис. J).
- ◆ Вдвигайте трубу в воздушное отверстие, пока затвор (14) не защёлкнется на трубе мешка для сбора мусора.
- ◆ Закрепите зажим мешка для сбора мусора (18) на крючке для крепления мешка (19), расположенном в нижней части корпуса воздушной трубки (Рис. K).
- ◆ Совместите язычки всасывающей трубки (2) с прорезями на корпусе воздушной трубки (Рис. L).
- ◆ Прижмите с усилием всасывающую трубу, пока она плотно не зафиксируется на корпусе воздушной трубки.

- ◆ Держите всасывающую трубу над собранными листьями/мусором. Включите пылесос и направляйте его плавным движением; мусор/листья будут всосаны в трубу, измельчены и сброшены в мешок.
- ◆ Для избавления от застрявших листьев/мусора Ваш садовый пылесос оборудован скребком. При помощи скребка очистите мусор и продолжайте работать в режиме всасывания обычным способом.
- ◆ По мере наполнения мешка интенсивность всасывания уменьшится. Выключите садовый пылесос и извлеките аккумулятор.
- ◆ Прежде чем продолжить работу, снимите мешок и опорожните его содержимое.

Внимание! Warning! Перед снятием мешка для сбора мусора всегда сначала выключайте пылесос и извлекайте из него аккумулятор.

Примечание: Если интенсивность всасывания снижается, мешок не наполняется или прибор внезапно останавливается во время работы, проверьте всасывающую трубу – возможно, она забита мусором. Прежде чем продолжить работу, выключите пылесос, извлеките аккумулятор и прочистите трубу. Регулярно проверяйте трубы на наличие засорений и при необходимости прочищайте их. Снимите крышку вентилятора и проверьте вентилятор на наличие засорений. При необходимости прочистите (для устранения засорений не используйте металлические предметы).

Техническое обслуживание

Ваш прибор Black & Decker рассчитан на работу в течение продолжительного времени при минимальном техническом обслуживании. Срок службы и надёжность прибора увеличиваются при правильном уходе и регулярной чистке.

- ◆ Выключите прибор и отключите его от источника питания.
- ◆ Или выключите прибор и извлеките из него аккумулятор, если прибор оснащён съёмным аккумулятором.
- ◆ В случае наличия встроенного аккумулятора, полностью разгрузите аккумулятор и выключите инструмент.
- ◆ Перед чисткой зарядного устройства отключите его от источника питания. Ваше зарядное устройство не требует никакого дополнительного технического обслуживания, кроме регулярной чистки.

- ◆ Регулярно очищайте вентиляционные отверстия инструмента/зарядного устройства мягкой щёткой или сухой тканью.
- ◆ Регулярно очищайте корпус двигателя влажной тканью. Не используйте абразивные чистящие средства, а также чистящие средства на основе растворителей.
- ◆ Содержите прибор сухим и чистым.

Защита окружающей среды



Раздельный сбор. Данное изделие нельзя утилизировать вместе с обычными бытовыми отходами.

Если однажды Вы захотите заменить Ваше изделие Black & Decker или Вы больше в нем не нуждаетесь, не выбрасывайте его вместе с бытовыми отходами. Отнесите изделие в специальный приёмный пункт.



Раздельный сбор изделий с истекшим сроком службы и их упаковок позволяет пускать их в переработку и повторно использовать. Использование переработанных материалов помогает защищать окружающую среду от загрязнения и снижает расход сырьевых материалов.

Местное законодательство может обеспечить сбор старых электрических продуктов отдельно от бытового мусора на муниципальных свалках отходов, или Вы можете сдавать их в торговое предприятие при покупке нового изделия.

Фирма Black & Decker обеспечивает приём и переработку отслуживших свой срок изделий Black & Decker. Чтобы воспользоваться этой услугой, Вы можете сдать Ваше изделие в любой авторизованный сервисный центр, который собирает их по нашему поручению.

Вы можете узнать место нахождения Вашего ближайшего авторизованного сервисного центра, обратившись в Ваш местный офис Black & Decker по адресу, указанному в данном руководстве по эксплуатации. Кроме того, список авторизованных сервисных центров Black & Decker и полную информацию о нашем послепродажном обслуживании и контактах Вы можете найти в интернете по адресу: www.2helpU.com

Аккумуляторы



По окончании срока службы утилизируйте отработанные аккумуляторы безопасным для окружающей среды способом:

- ♦ Полностью разрядите аккумулятор, затем извлеките его из прибора.
- ♦ NiCd, NiMH и Li-Ion аккумуляторы подлежат переработке. Поместите аккумулятор (аккумуляторы) в подходящую упаковку, исключив возможность короткого замыкания контактов. Сдайте их в любой авторизованный сервисный центр или в местный пункт переработки.
- ♦ Не допускайте короткого замыкания контактов аккумулятора.
- ♦ Не бросайте аккумулятор в огонь - это может послужить причиной взрыва или получения тяжелой травмы.

Технические характеристики

		GWC3600L (H1)	GWC3600L20 (H1)
Напряжение питания	В пост. тока	36	
Число оборотов без нагрузки	об/мин	12700	12700
Воздушный поток	м ³ /мин.	3,46	3,46
Вес (воздуходувка)	кг	1,72	1,72
Вес (пылесос)	кг	2,75	2,75
Аккумулятор		BL1336	BL2036
Напряжение питания	В пост. тока	36	36
Ёмкость	Ач	1,3	2,0
Тип аккумулятора		Li-Ion	Li-Ion
Зарядное устройство		905673** (тип 1)	905673** (тип 1)
Напряжение питания	В перем. тока	230	230
Выходное напряжение	В пост. тока	36	36
Ток	мА	1300	1300

Вибрационная нагрузка на руку/плечо в соответствии с EN 60745:

Вибрационное воздействие (ah) < 2,5 м/с², погрешность (K) 1,5 м/с²

L_{РА} (звуковое давление) 72 дБ(А), Погрешность = 3 дБ(А)

L_{WA} (гарантированная звуковая мощность) 95 дБ(А), Погрешность = 3 дБ(А)

Декларация соответствия ЕС ДИРЕКТИВА ПО МЕХАНИЧЕСКОМУ ОБОРУДОВАНИЮ ДИРЕКТИВА ПО ШУМАМ, ПРОИЗВОДИМЫМ ВНЕ ПОМЕЩЕНИЙ



GWC3600L, GWC3600L20

Black & Decker заявляет, что продукты, обозначенные в разделе «Технические характеристики», полностью соответствуют стандартам: 2006/42/ЕС, 2004/108/ЕС, EN 60335-1

2000/14/ЕС, Садовый пылесос, Приложение V KEMA Quality B.V., Utrechtseweg 310, 6802 ED Arnhem, Голландия
Идентификационный Номер Уполномоченного Органа: 0344

Уровень акустической мощности, измеренный в соответствии с 2000/14/ЕС (Статья 13, Приложение III):

L_{WA} (измеренная акустическая мощность) 92 дБ(А) Погрешность = 3 дБ(А)

L_{WA} (гарантированная акустическая мощность) 95 дБ(А) Погрешность = 3 дБ(А)

Данные продукты также соответствуют Директивам 2004/108/ЕС и 2011/65/EU. За дополнительной информацией обращайтесь в Black & Decker по указанному ниже адресу или по адресу, указанному на последней странице руководства.

Нижеподписавшееся лицо полностью отвечает за соответствие технических данных и делает это заявление от имени фирмы Black & Decker.

R. Laverick
Руководитель отдела технических разработок
Black & Decker Europe, 210 Bath Road, Slough,
Berkshire, SL1 3YD
United Kingdom
01/10/2014

EST	Tallmac Tehnika OÜ Liimi 4/2 10621 Tallinn	(+372) 6563683 remont@tallmac.ee www.tallmac.ee
	Tallmac Tehnika OÜ Riia 130 B/1 TARTU 50411	(+372) 6668510 tartu@tallmac.ee www.tallmac.ee
	Stokker AS Peterburi tee 44 11415 Tallinn	(+372) 6201111 stokker@stokker.com www.stokker.com
LV	LIC GOTUS SIA Ulbrokas Str. 1021 Rīga	(+371) 67556949 info@licgotus.lv www.licgotus.lv
	Stokker SIA Krasta iela 42 LV1003 Rīga	(+371) 27354354 krasta.riga@stokker.com www.stokker.com
	Visico Fastening Systems SIA Mazā Rāmavas iela 2 1076 Valdlauci, Rīga	(+371) 67 452 453 (+371) 67 452 454 info@visico.eu www.visico.eu
LT	ELREMTA MASTERMANN UAB NAGLIO STR 4C 52367 Kaunas	(+370) 69840004 servisas@elmast.lt www.elremta.lt
	Stokker UAB Islandijos pl.5 LT-49179 Kaunas	(+370) 650 05730 kaunas@stokker.com www.stokker.com

Rohkem infot lähima hoolduspartneri kohta leiate siit:
www.2helpu.com

Informāciju par tuvāko servisa pārstāvi skatiet tīmekļa vietnē:
www.2helpu.com

Informāciju apie artimiausias remonto dirbtuves rasite tinklalapyje:
www.2helpu.com



LIETUVŠKAI

Garantija

„Black & Decker“ užtikrina, kad gaminio, kuris pristatomas vartotojui, medžiagos ir (arba) jo surinkimas yra kokybiškas. Garantija yra priėmimas prieš vartotojo teisių ir jų nekeičia. Garantija galioja visose Europos Bendrijos valstybėse narėse ir Europos laisvosios prekybos zonoje.

Jei „Black & Decker“ gaminys sulūžta dėl nekokybiškų medžiagų ir (arba) surinkimo, arba, jei jis neatitinka techninių reikalavimų, 24 mėnesių laikotarpiu nuo jo įsigijimo „Black & Decker“ sutaisys arba pateiks gamini.

Garantija netaikoma, jei gedimas atsiranda dėl:

- normalaus susidėvėjimo
- netinkamo įrankio eksploatavimo ar techninės priežiūros
- jei variklis buvo perkrautas
- jei gaminys sugedo dėl neįprastų dalelių, medžiagų ar nelaimingo atsitikimo
- netinkamo montavimo

Garantija netaikoma, jei įrankis naudojamas komerciniams darbam atlikti, kai jis yra skirtas namų ūkio darbams.

Garantija netaikoma, jei gaminį remontavo arba išmontavo „Black & Decker“ neįgalotės technikas.

Garantijai pasinaudoję gamini, užpildyta garantinė kortelė ir pirkimo įrodymą (čekį) reikia pristatyti pardavėjui arba tiesiogiai įgalotoms remonto dirbtuvėms ne vėliau kaip per du mėnesius nuo gedimo nustatymo.

Informaciją apie artimiausias „Black & Decker“ remonto dirbtuves rasite tinklalapyje www.2helpu.com.

Garantinis talonas:

Įrankio modelis/katalogo numeris

Serijinis numeris/datos kodas

Vartotojas

Pardavėjas

Data



EESTI

Garantii

Black & Decker garanteerib, et toode on kliendile tarnimisel vaba materjal ja/või koostamise vigadest. Garantii lisanudub kliendi seaduslikele digustele ning ei mõjuta neid. Garantii kehtib kõigi Euroopa Ühenduse liikmesriikide territooriumil ja Euroopa vabakaubanduspiirkonnas.

Kui 24 kuu jooksul ostmisest esineb mõnel Black & Decker tonel rike materjalil ja/või koostamise vea tõttu või see on spetsifikatsiooni suhtes defektne, parandab või vahetab Black & Decker toote kliendi jaoks minimaalse vaeveaga.

Garantii ei kehti, kui vea põhjuseks on:

- Normaalse kulumine
- Tööriista väärkohtlemine või halb hooldamine
- Mootori ülekoormamine
- Kui toodet on kahjustanud võõrasakesed, materjal või õrnatus
- Vale toitepinge

Garantii ei kehti tööriista professionaalsel kasutamisel, kuna tööriist on loodud ainult koduseks kasutamiseks.

Garantii ei kehti, kui toodet on remontitud või demonteeritud Black & Decker voltuseta isik.

Garantii kasutamiseks tuleb toode, täidetud garantiikaart ja ostutõend (t ekk) viia müüjale või otse voltitud teenindajale hiljemalt kaks kuud peale vea avastamist.

Teavet lähima Black & Decker teenindaja kohta leiate veebisaidilt: www.2helpu.com.

Garantiitalong:

Tööriista mudel/kataloogi number

Seriaanumber/Kuupäeva kood

Klient

Müüja

Kuupäev



™

РУССКИЙ

Гарантия

Black & Decker гарантирует, что данное изделие в момент поставки потребителю не содержит каких-либо дефектов материалов или сборки. Данная гарантия дополняет законные права потребителя и не затрагивает их каким-либо образом. Настоящая гарантия действует на территории стран-членов Европейского Союза и в Европейской зоне свободной торговли.

Если в течение 24 месяцев с даты приобретения произошла поломка изделия Black & Decker из-за некачественных материалов и/или сборки, либо изделие является дефектным в соответствии с техническими требованиями, то Black & Decker отремонтирует или заменит изделие с минимальным беспокойством для потребителя.

Гарантия не действительна, если поломка произошла вследствие:

- Нормального износа
- Неправильного использования или плохого обслуживания
- Перегрузки двигателя
- Если изделие повреждено сторонними частями, материалом или вследствие аварии
- Использования ненадлежащего источника питания

Гарантия не действительна, если инструмент используется в профессиональной деятельности, поскольку этот инструмент предназначен только для бытового применения. Гарантия не действительна, если изделие подвергалось ремонту или разборке лицом, не уполномоченным Black & Decker.

Для того, чтобы воспользоваться гарантией, необходимо предоставить, изделие, заполненную Гарантийную карту и доказательство покупки (приемки) дилеру или непосредственно уполномоченному агенту по обслуживанию не позднее двух месяцев с момента обнаружения поломки.

Информацию о ближайшем агенте по обслуживанию Black & Decker можно найти на странице в Интернете: www.zheirp.com.

Гарантийный талон:

Модель инструмента / Номер по каталогу

Серийный номер / Код даты

Потребитель

Дилер

Дата



™

LATVIŠU

Гарантиja

Black & Decker garantē, ka produktam, to piegādājot Klientam, nav materiālu un/vai montāžas defektu. Garantija ir derīga Klienta juridiskajam iestām un tas neietekmē. Garantija ir spēkā visās Eiropas Kopienas dalībvalstīs un Eiropas Brīvās tirdzniecības zonā.

Ja Black & Decker produkts saūsti materiālu un/vai montāžas trūkumu dēļ vai ja tam ir trūkumi saekārtā ar tehnisko specifikāciju, Black & Decker 24 mēnešu laikā no pirkšanas datuma veiks remontu vai produkta nomaiņu ceļšoties Klientam radīti iespējami mazāk grūtību.

Garantija nav spēkā, ja bojājums ir radies šāda iemesla dēļ:

- Normāls nodilums
- Ierīces nepareiza lietošana vai slikta uzturēšana
- Ja motors darbināts ar pārsīdzi
- Ja produkta bojājumi radījuši svešķermeņi, cits materiāls vai tas bojāts avarijas rezultātā
- Nepareiza strāvas padeve

Garantija nav spēkā, ja ierīce ir zmatīdota profesionālā pielietojumā, jo tā ir paredzēta lietošanai tikai sadzīves vajadzībām.

Garantija nav spēkā, ja produktam remontu vai apkopi veikusi persona, kam šādam nolīkam nav Black & Decker atļaujas.

Lai izmantotu garantijas tiesības, produkts ar aizpildītu garantijas talonu un pirkuma apliecinājumu (čeki) ir jānodrošina pārdevējam vai tiesī pilnvarotajam apkopes pārstāvim vai kāds no mēnešus pēc trūkuma konstatēšanas.

Informāciju par tuvāko Black & Decker servisa pārstāvi meklējiet mājas lapā: www.zheirp.com.

Garantijas talons:

Ierīces modeļis/Kataloga numurs

Sērijas numurs/Datuma kods

Klients

Pārdevējs

Datums