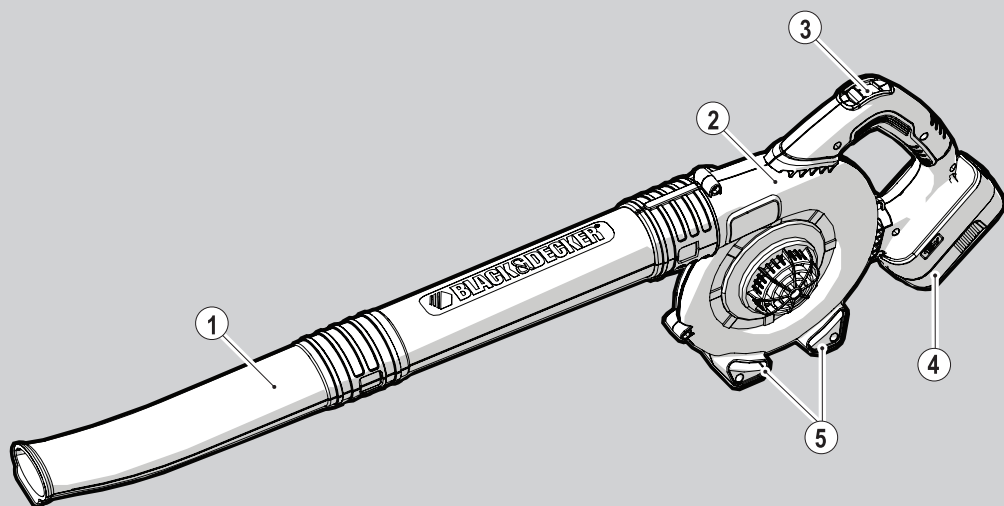


BLACK & DECKER®



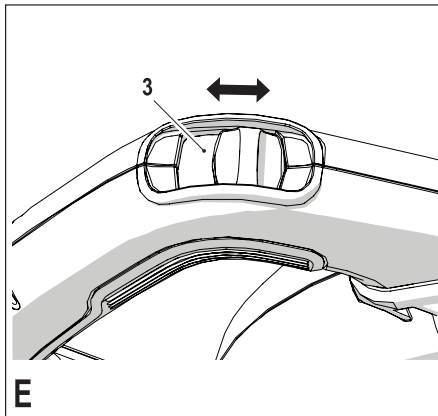
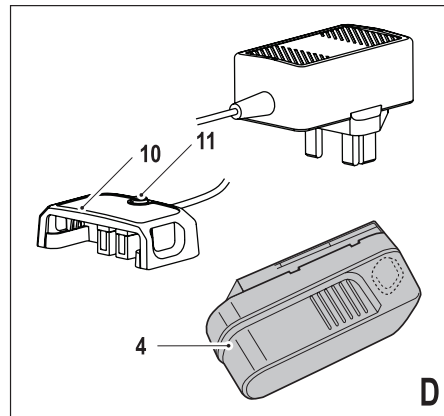
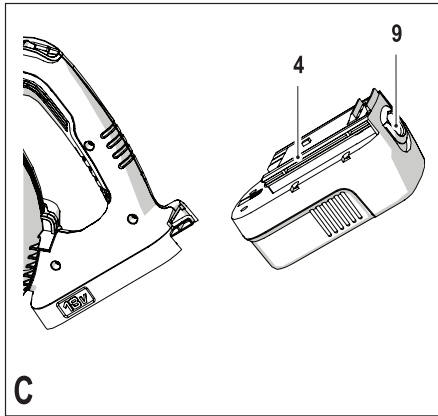
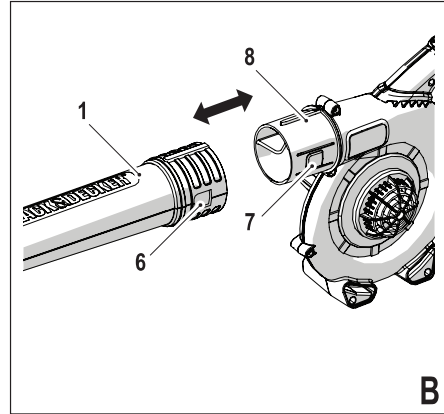
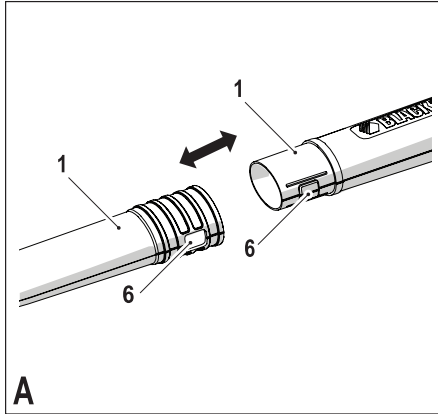
*A kéziszerszám
iparszerű használatra
nem ajánlott.*

533222-78 H

Fordítás az eredeti kezelési utasítás alapján készült

www.blackanddecker.eu

GWC1800



Rendeltetésszerű használat

Az Ön Black & Decker akkumulátoros avartakarító készüléke a lehullott falevelek eltakarítására szolgál. A készülék kizárólag háztartási és kültéri használatra alkalmas.

A készülék általános biztonsági figyelmeztetései



Figyelmeztetés! Hálózati áramforrásról működtetett/akkumulátoros készülékek használatakor a tűz, áramütés, személyi sérülés és anyagi károkozás veszélyének csökkentése érdekében be kell tartani többek között a következő biztonsági előírásokat.

- ◆ A készülék használata előtt olvassa el a teljes kézikönyvet, ismerkedjen meg a gép kezelőszerveivel és helyes használatával.
- ◆ A készülék rendeltetésszerű használatát ebben a kézikönyvben ismertetjük. A kézikönyvben nem ajánlott tartozék vagy kiegészítő használata, illetve itt fel nem sorolt műveletek végzése személyi sérülés veszélyével jár.

A „készülék” kifejezés a figyelmeztetésekben az Ön által használt hálózati (vezetékes) vagy akkumulátoros (vezeték nélküli) elektromos készüléket jelenti.

Őrizze meg a figyelmeztetéseket és útmutatásokat, hogy később is fellapozhassa őket.

A készülék használata

- ◆ **Mindig körültekintően használja a készüléket.**
- ◆ Tartsa tisztán és világítsa ki jól a munkaterületet. A rendetlen vagy sötét munkaterület növeli a balesetveszélyt.
- ◆ A készüléket csak nappali fény vagy jó mesterséges világítás mellett használja.
- ◆ Soha ne használja a készüléket robbanásveszélyes környezetben, például gyúlékony folyadékok, gázok vagy porok jelenlétében.
- ◆ Ne engedje, hogy a készüléket gyerekek vagy a használati útmutatót nem ismerő személyek használják. A helyi rendelkezések tartalmazhatnak a kezelő korára vonatkozó korlátozást.
- ◆ Ne engedje, hogy gyerekek vagy állatok a munkaterület közelébe menjenek, illetve hozzányúljanak a készülékhez és a tápkábelhez.
- ◆ A készülék használata közben tartsa távol a gyerekeket, a nézelődőket és az állatokat. Ha elterelik a figyelmét, elveszítheti a szerszám feletti uralmát.
- ◆ A készülék nem játékszer.
- ◆ Ne merítse vízbe.
- ◆ Ne nyissa fel a burkolatot. A készülékben nincsenek felhasználó általi szervizelést igénylő alkatrészek.

Személyes biztonság

- ◆ Soha ne vesztse el éberségét, figyeljen oda arra, amit tesz, és használja a józan eszét, amikor a készülékkel dolgozik. Ne használja a készüléket, ha fáradt, ha gyógyszer, alkohol hatása vagy gyógykezelés alatt áll. A készülék használata közben egy pillanatnyi figyelmetlenség is súlyos személyes sérüléshez vezethet.

- ◆ Ahol szükséges, viseljen egyéni védőfelszerelést. A körülményeknek megfelelő védőfelszerelés, például védőszemüveg, pormaszk, biztonsági csúszásmentes védőcipő, védősisak és hallásvédő csökkenti a személyi sérülés veszélyét.
- ◆ Előzze meg a készülék véletlen beindulását. Ellenőrizze, hogy a készülék kapcsolója kikapcsolt állásban van-e, mielőtt azt az elektromos hálózathoz vagy akkumulátorhoz csatlakoztatja, illetve kézbe veszi. Ha a készüléket úgy hordozza, hogy az ujjá a kapcsolón van, ill. bekapcsolt készüléket helyez áram alá, azzal balesetet okozhat.
- ◆ Ne nyúljon ki túlságosan messzire. Kerülje a rendellenes testtartást, és egyensúlyát soha ne veszítse el munkavégzés közben. Így váratlan helyzetekben is jobban tudja uralni a készüléket.
- ◆ Megfelelő öltözképet viseljen. Ne hordjon ékszert vagy laza ruházatot munkavégzés közben. Haját, ruháját és kesztyűjét tartsa távol a mozgó alkatrészekről. A laza ruházat, az ékszerek vagy a hosszú haj beleakadhatnak a mozgó alkatrészekbe.

A készülék használata és gondozása

- ◆ Használat előtt ellenőrizze, nem sérült-e a készülék, illetve nem hibás-e valamelyik alkatrésze. Győződjön meg arról, hogy az alkatrészek nincsenek eltörve, a kapcsolók nem sérültek és nem áll fenn olyan körülmény, amely befolyásolhatja a készülék működését.
- ◆ Ne használja a készüléket, ha a kapcsoló nem működőképes. A kapcsolóval nem irányítható elektromos készülékek használata veszélyes, az ilyen készüléket meg kell javíttatni.
- ◆ A súlyos személyi sérülés veszélyének elkerülése érdekében kapcsolja ki a készüléket és válassza le az áramforrásról, mielőtt beállítást végez, tartozékokat cserél vagy a tárolóhelyére teszi. Ezekkel a megelőző biztonsági intézkedésekkel csökkentheti a készülék véletlen beindulásának veszélyét.
- ◆ Tartsa a vágószerszámokat élesen és tisztán – ahol ez értelmezhető. A megfelelően karbantartott és éles vágószerszám kisebb valószínűséggel szorul be, és könnyebben irányítható.
- ◆ Ne használja a készüléket, ha valamely alkatrésze sérült vagy hibás.
- ◆ A sérült vagy hibás alkatrészt márkaszervizzel cseréltesse ki, illetve javíttassa meg.
- ◆ Soha ne próbáljon olyan alkatrészt eltávolítani vagy kicserélni, amelyet a kézikönyv nem említ.

Elektromos biztonság

- ◆ A készülék dugasza illeszkedjen a hálózati csatlakozójához. Soha ne alakítsa át a csatlakozódugaszt. A földelt készülékekkel soha ne használjon adapter dugaszt. Eredeti (nem átalakított) csatlakozó és ahhoz illő fali aljzatok használata mellett kisebb az áramütés veszélye.
- ◆ Esőtől és egyéb nedvességtől óvja a készüléket. Ha víz kerül a készülékbe, nagyobb lesz az áramütés veszélye.
- ◆ Gondosan bánjon a tápkábelrel. A készüléket soha ne hordozza a kábelnél fogva, és a dugaszt ne



a kábelnél fogva húzza ki az aljzataból. Tartsa távol a kábelt éles szélektől, mozgó alkatrészekről, védje olajtól és hőtől. A sérült vagy összetekeredett kábel növeli az áramütés veszélyét.

- ◆ Ha a szabadban használja a készüléket, kültéri használatra alkalmas hosszabbító kábelt vegyen igénybe. Szabadban való használatra alkalmas hosszabbító kábellel csökkenti az áramütés veszélyét.
- ◆ Ha a készülék nedves helyen való használata elkerülhetetlen, az elektromos biztonság növelhető egy hibaáramvédő kapcsoló (RCD) előkapcsolásán keresztül. Hibaáramvédő kapcsoló használata mellett kisebb az áramütés veszélye.

Használat után

- ◆ A használaton kívüli készüléket száraz, jól szellőző helyen tárolja, ahol gyerekek nem érhetik el.
- ◆ Ügyeljen arra, hogy gyermekek ne férhessenek hozzá a tárolt készülékekhez.
- ◆ Ha a készüléket járműben tárolja, illetve szállítja vagy a csomagtartóban tartja, akkor kösse le, hogy ne mozdulhasson el a hirtelen gyorsításkor vagy irányváltoztatáskor.

Szerviz

- ◆ A készüléket képzett szakemberrel szervizeltesse, és csak eredeti cserealkatrészeket használjon fel. Ezzel biztosíthatja a készülék folyamatos biztonságos működését.

További biztonsági előírások fűvó és szívó berendezésekhez

A készülék rendeltetészerű használatát ebben a kézikönyvben ismertetjük. A kézikönyvben nem ajánlott tartozék vagy szerelék használata, illetve az ebben fel nem sorolt művelet végzése személyi sérülés és/vagy anyagi kár veszélyével járhat.

- ◆ Lába és lábfeje védelmében a készülék használata közben, mindig nagy igénybevétele alkalmas cipőt és hosszúnadrágot viseljen.
- ◆ Mindig kapcsolja ki a készüléket, várja meg, amíg a ventilátor leáll és húzza ki a konnektorból, ha:
 - tápkábel megsérült vagy összegabalyodott;
 - felügyelet nélkül hagyja a készüléket;
 - ellenőrzi, beállítja, tisztítja a készüléket vagy dolgozik rajta;
 - ha a készülék rendellenesen vibrál;
- ◆ Működés közben ne tartsa a készülék be- vagy kivezető nyílását a szem vagy fül közelébe. Ne fújja a törmeléket a közelben állók felé.
- ◆ Ne használja esőben és esős időben ne hagyja a szabadban.
- ◆ Bekapcsolt állapotú készülékkel sem szívó, sem fűvó üzemmódban ne haladjon át kavicsos ösvényeken vagy utakon. Ne futólépcsőben, hanem csak sétálva használja a készüléket.
- ◆ Bekapcsolt állapotban ne tegye le a készüléket kavicsos felületre.
- ◆ Mindig biztonságosan álljon a talajon, különösen lejtőn. Ne nyúljon túl messzire, és ügyeljen, hogy ne veszítse el egyensúlyát.

- ◆ Semmilyen tárgyat ne helyezzen a nyílásokba. Semmiképpen ne használja a készüléket, ha a nyílásai el vannak torlaszolódva, mindig tisztítsa meg hajtót, szöszöt, portól vagy bármi másról, ami akadályozhatja a levegő áramlását.

Figyelmeztetés! Mindig a jelen útmutatóban ismertetett módon használja a készüléket. A készüléket álló helyzetben való használatra tervezték, más módon való használata sérülést okozhat. Ne működtesse a készüléket fekvő helyzetben vagy fejjel lefelé.

- ◆ A készülék kezelője vagy felhasználója felelős a más személyeknek okozott balesetekért és anyagi károkért.
- ◆ Ne hordozza a készüléket a kábelénél fogva.
- ◆ Mindig hátrafelé, a készüléktől távolodó irányba vezesse el a tápkábelt.

Figyelmeztetés! Ha valamelyik kábel használat közben megsérül, azonnal csatlakoztassa le a hálózati áramforrásról. Az áramtalanítás előtt ne nyúljon a tápkábelhez.

- ◆ Oldószerrel vagy tisztítószerezrel ne tisztítsa a készüléket. Mindig tompa kaparószerszámmal távolítsa el róla a fűvet és a szennyeződést.
- ◆ Csereventilátor beszerezhető a Black & Decker márkaszervizekben. Csak a Black & Decker által ajánlott alkatrészeket és tartozékokat használja.
- ◆ Az anyák és csavarok mindig legyenek meghúzva, hogy biztos lehessen benne, hogy a készülék biztonságos üzemi állapotban van.

Mások biztonsága

- ◆ Ezt a készüléket nem használhatják olyan személyek (a gyermekeket is beleértve), akik nincsenek fizikai, érzékelési vagy mentális képességeik teljes birtokában, vagy nincs meg a szükséges tapasztalatuk és tudásuk, kivéve, ha a biztonságukért felelős személy felügyeletet vagy a készülék használatához kioktatást biztosít számukra.
- ◆ Ügyeljen arra, hogy gyermekek ne játsszanak a szerszámmal.

Maradványkockázatok

A készülék használata további, a biztonsági figyelmeztetések között esetleg fel nem sorolt maradványkockázatokkal járhat. Ezek a szerszám rendeltetésétől eltérő, illetve huzamosabb idejű használatából stb. adódhatnak. Bizonyos kockázatok a vonatkozó biztonsági előírások betartása és a védőberendezések használata ellenére sem kerülhetők el. Ezek a következők lehetnek:

- ◆ Forgó-mozgó alkatrészek megérintése miatti sérülések.
- ◆ Alkatrészek, vágólapok, tartozékok cseréje közben bekövetkező sérülések.
- ◆ A szerszám huzamosabb idejű használata által okozott sérülések. Ha a szerszámot huzamosabb ideig használja, rendszeresen iktasson be szüneteket.
- ◆ Halláskárosodás.
- ◆ A fűrészpör belégzése miatti egészségi veszélyek (például különösen tölgy, bükk és MDF anyagok megmunkálásánál).



Címkék a készüléken

A készüléken a következő piktogramok láthatók:



Figyelmeztetés! A készülék használata előtt olvassa el a kézikönyvet.



A készülék használata közben hordjon alkalmas hallásvédőt.



Ne használja esőben, ne tegye ki nedvességnek és esős időben ne hagyja a szabadban.



Kapcsolja ki a készüléket. Mielőtt bármilyen karbantartási munkálatba kezdene, távolítsa el az akkumulátort a készülékből.



Ne engedjen embereket és állatokat a munkaterület 6 m-es körzetébe.



Ne engedje közel a nézelődőket.



A 2000/14/EK irányelvnek megfelelő zajszint garantálva van.

Kiegészítő biztonsági útmutatások akkumulátorokhoz és töltőkhöz

Akkumulátorok

- ◆ Soha, semmilyen okból ne próbálja szétbontani az akkumulátort.
- ◆ Vízről óvja.
- ◆ Hőtől óvja.
- ◆ Ne tárolja olyan helyen, ahol a hőmérséklet meghaladhatja a 40 °C-ot.
- ◆ Csak 10 °C és 40 °C közötti környezeti hőmérsékleten töltsen.
- ◆ A készülék/szerszám akkumulátorát csak a hozzá mellékelt töltővel töltsen. Nem megfelelő töltő használata áramütést vagy az akkumulátor túlmelegedését okozhatja.
- ◆ Elhasznált akkumulátorok ártalmatlanításánál tartsa be a „Környezetvédelem” című rész utasításait.
- ◆ Ne sértse fel és ne deformálja az akkumulátort, azaz védje kilyukadástól és ütődéstől, mert az sérülést vagy tüzet okozhat. Sérült akkumulátort ne töltsön.
- ◆ Szélsőséges körülmények között az akkumulátor szivároghat. Ha az akkumulátoron folyadékot észlel, ronggyal gondosan törölje le. Vigyázzon, hogy a folyadék ne kerüljön érintkezésbe a bőrével.
- ◆ Ha a folyadék a bőrével vagy szemével mégis érintkezésbe került, kövesse az alábbi utasításokat.

Figyelmeztetés! Az akkumulátor-folyadék személyi sérülést vagy anyagi kárt okozhat. Ha a bőrére került, azonnal öblítse le vízzel. Bőrpírosodás, fájdalom vagy irritáció esetén forduljon orvoshoz. Ha a szemébe került, tiszta vízzel azonnal öblítse le, és forduljon orvoshoz.



Sérült akkumulátort ne töltsön.

Töltők

Az Ön töltőjét egy adott feszültségre terveztük. Mindig ellenőrizze, hogy a hálózati feszültség megfelel-e a készülék adattábláján megadott feszültségnek.

Figyelmeztetés! Soha ne próbálja a töltő-egységet hálózati csatlakozóval helyettesíteni.

- ◆ A Black & Decker töltővel csak a készülékhez mellékelt akkumulátort töltsen. Más akkumulátorok szétrobbanhatnak, személyi és dologi kárt okozva.
- ◆ Soha ne próbáljon nem tölthető telepet tölteni a töltővel.
- ◆ Ha a hálózati kábel sérült, a veszély megelőzése végett azonnal cseréltesse ki a gyártóval vagy Black & Decker szakszervizzel.
- ◆ Vízről óvja a töltőt.
- ◆ Ne nyissa fel a töltő burkolatát.
- ◆ Ne manipulálja a töltőt.
- ◆ Töltéskor a készüléket/szerszámot/akkumulátort jól szellőző helyre tegye.



A készülék beltéri használata készült.



Használat előtt olvassa el a kezelési útmutatót.

Elektromos biztonság



A töltő kettős szigetelésű; ezért nincs szükség földelésre. Mindig ellenőrizze, hogy a hálózati feszültség megfelel-e a készülék adattábláján megadott feszültségnek. Soha ne próbálja a töltő-egységet hálózati csatlakozóval helyettesíteni.

- ◆ Ha a hálózati kábel sérült, a veszély megelőzése végett azonnal cseréltesse ki a gyártóval vagy Black & Decker szakszervizzel.

Részegységek

1. Fúvócső
2. Avarfúvó
3. Üzemi kapcsoló
4. Akkumulátor
5. Lábak

Összeszerelés



Figyelmeztetés! Összeszerelés előtt győződjön meg arról, hogy a készülék ki van kapcsolva, és az akkumulátor el van távolítva a készülékből.



Figyelmeztetés! Mindig viseljen védőkesztyűt, amikor az akkumulátoros avartakarítóval dolgozik.

Fúvócsövek összeszerelése (A ábra)

Használat előtt fel kell szerelni a fúvócsöveket (1).

- ◆ Igazítsa be a fúvócsöveken (1) lévő négyszögletes reteszeket (6).



- ◆ Nyomja erősen egymásba a fűvócsöveket (1), amíg a négyszögletes reteszek (6) a helyükre be nem pattannak.

Tartsa szem előtt! Tárolás céljára a fűvócsövek szétválaszthatók úgy, hogy az oldalukon lévő négyszögletes reteszeket (6) megnyomja, és a csöveket széthúzza.

Fűvócső felszerelése (B ábra)

- ◆ Igazítsa össze a fűvócső (1) oldalán lévő négyszögletes reteszeket (6) az avarfűvó (8) oldalán található négyszögletes reteszekkel (7).
- ◆ Nyomja rá erősen a fűvócsövet (1) az avarfűvóra, amíg a négyszögletes reteszek (6 és 7) a helyükre be nem pattannak.

Tartsa szem előtt! A fűvócsövek az avarfűvóról leválaszthatók úgy, hogy az avarfűvó oldalán lévő négyszögletes reteszeket (7) megnyomja, és a csöveket lehúzza.

Akkumulátor fel- és leszerelése (C ábra)

- ◆ A beszereléshez igazítsa az akkumulátort (4) a szerzősámon kialakított tartórekeszéhez. Csúsztassa be a tartórekeszbe, és addig nyomja, amíg a helyére be nem pattan.
- ◆ Az akkumulátor kiszéréhez nyomja meg a kioldógombot (9), majd ezzel egyidejűleg húzza ki az akkumulátort a rekeszből.

A készülék használata

Figyelmeztetés! Hagyja a szerszámot saját tempójában működni. Ne terhelje túl.

Az akkumulátor töltése (D ábra)

Az akkumulátort az első használat előtt és minden olyan esetben tölteni kell, amikor nem ad elég teljesítményt olyan munkánál, amelyet ugyanazzal a készülékkel korábban könnyedén el lehetett végezni. Töltés közben az akkumulátor melegezhet, ami normális jelenség, nem jelent hibát.

Figyelmeztetés! Ne töltsen az akkumulátort 10 °C alatti vagy 40 °C feletti környezeti hőmérséklet mellett. Ajánlott töltési hőmérséklet: kb. 24 °C.

Tartsa szem előtt: A töltő nem tölti az akkumulátort, ha annak hőmérséklete kb. 10 °C alatt, ill. 40 °C fölött van. Ilyenkor hagyja az akkumulátort a töltőben, és az automatikusan tölteni kezd, amint az akkumulátor a megfelelő hőmérsékletre felmelegszik vagy lehül.

- ◆ Töltés céljából tegye az akkumulátort (4) a töltőbe (10). Az akkumulátor csak egy módon illeszthető be a töltőbe. Ne erőltesse. Bizonyosodjon meg arról, hogy az akkumulátor teljes mértékben illeszkedik a töltőbe.
- ◆ Csatlakoztassa a töltőt az elektromos hálózatra, és kapcsolja be.

A töltésjelző (11) ekkor folyamatosan világítani fog. A töltés akkor kész, amikor a töltésjelző (11) kialszik. Az akkumulátor korlátlan ideig maradhat a töltőben. A LED bekapcsol, amikor a töltő időnként rátölt az akkumulátorra.

- ◆ A lemerült akkumulátort 1 héten belül töltsen fel. Jelentősen megrövidül az akkumulátor élettartama, ha lemerült állapotban tárolják.

Az akkumulátor töltőben hagyása

Az akkumulátor korlátlan ideig maradhat a töltőben, közben a LED folyamatosan világít. A töltő teljesen feltöltött állapotban tartja az akkumulátort.

Be- és kikapcsolás (E ábra)

Figyelmeztetés! Bekapcsoláskor fogja erősen, két kézzel a készüléket.

- ◆ A bekapcsoláshoz tolja előre az üzemi kapcsolót (3).
- ◆ A kikapcsoláshoz csúsztassa hátra az üzemi kapcsolót (3).

Karbantartás

Az Ön Black & Decker készülékét minimális karbantartás melletti hosszú távú használatra terveztük. Folyamatos kielégítő működése a megfelelő gondozástól és rendszeres tisztítástól is függ.

- ◆ Kapcsolja ki és áramtalanítsa a készüléket/szerszámot.
- ◆ Vagy kapcsolja ki, majd vegye ki az akkumulátort a készülékből/szerszámból, ha kivehető.
- ◆ Vagy hagyja teljesen lemerülni az akkumulátort, ha az a számszámmal egybe van építve, majd ezután kapcsolja ki a számszámot.
- ◆ Tisztítás előtt húzza ki a töltő tápkábelét. Az Ön töltőkészüléke a rendszeres tisztításon kívül más karbantartást nem igényel.
- ◆ Puha kefével vagy száraz ronggyal rendszeresen tisztítsa meg a számszám/készülék és a töltő szelőlőnyílásait.
- ◆ Nedves ronggyal rendszeresen tisztítsa a motorburkolatot. Ne használjon súroló hatású vagy oldószer alapú tisztítószert.
- ◆ Tartsa a készüléket tisztán és szárazon.

Tápcsatlakozó cseréje (csak az Egyesült Királyságban és Írországban)

Ha új tápcsatlakozó dugaszra van szüksége:

- ◆ A régi dugaszt biztonságos módon semmisítse meg.
- ◆ A barna vezetékét kösse az új dugasz fáziscsatlakozójához.
- ◆ A nulla csatlakozóhoz kösse a kék vezetékét.

Figyelmeztetés! A földelő csatlakozóhoz nem kell vezetékét kötnie. Kövesse a minőségi dugaszokhoz mellékelt szerelési útmutatót. Ajánlott biztosíték: 3 A.

Környezetvédelem



Elkülönítve gyűjtendő. A terméket a rendes háztartási hulladéktól elkülönítve kell leselejtezni.

Egy napon, mikor készüléke eléri technikai élettartamának végét, vagy nincs további szüksége rá, gondoljon a környezetvédelemre. Ezt a terméket a normál háztartási hulladéktól elkülönítve kell megsemmisíteni.





Az elhasznált termékek és csomagolásuk elkülönített kezelése lehetővé teszi az anyagok újrahasznosítását és újrafelhasználását. Újrahasznosított vagy újrafeldolgozott anyagok segítségével a környezetszennyezés, illetve a nyersanyagok iránti igény nagymértékben csökkenthető.

A helyi előírások szabályozhatják az elektromos készülékek háztartási hulladéktól elkülönített begyűjtését a közösségi hulladéklerakó helyeken vagy a kereskedők által új termék megvásárlásakor.

A Black & Decker lehetőséget biztosít a Black & Decker termékek begyűjtésére és újrafeldolgozására, amint azok elérték élettartamuk végét. Ez a szolgáltatás ingyenes. Ha igénybe veszi, juttassa el a terméket bármelyik hivatalos márkaszervizünkbe.

Az Önhöz legközelebbi márkaszerviz címét a helyi Black & Decker képviselőttől vagy ebből a kézikönyvből tudhatja meg. Emellett a hivatalos Black & Decker szervizek listája, illetve eladás utáni szolgáltatásaink és ezek elérhetőségének részletes ismertetése az alábbi honlapon érhető el: www.2helpU.com.

Akkumulátorok



Hasznos élettartamuk végén a környezetvédelmi előírások betartásával semmisítse meg az akkumulátorokat

- ◆ Merítse le teljesen az akkumulátort, majd válassza le a számról.
- ◆ A NiCd, NiMH és Li-ion akkumulátorok újrahasznosíthatóak. Az akkumulátor(oka)t megfelelő csomagolásba helyezze, hogy a pólusai(k) között ne keletkezessen rövidzárlat. Juttassa el őket egyik márkaszervizbe vagy a helyi hulladékhasznosító telepre.
- ◆ Ne zárja rövidre az akkumulátor sarkait.
- ◆ Az akkumulátort ne dobja tűzbe, mert azzal robbanást vagy személyi sérülést okozhat.

Műszaki adatok

GWC1800 (H1)	
Feszültség	V_{AC} 18
Üresjáratú fordulatszám	FORDULATSZÁM 12 000
Szállított levegő mennyisége	$m^3/perc$ 2,6
Súly	kg 2,2
Akkumulátor	
	A18
Feszültség	V_{DC} 18
Kapacitás	A_h 1,5
Típus	NiCd
Töltő	
	905632** (1. típus)
Felvett feszültség	V_{AC} 100-240
Leadott feszültség	V_{DC} 24
Áramerősség	mA 210

Kéz/kar súlyozott rezgési érték az EN 60745 szerint:

Vibráció kibocsátási érték ($a_{h,v}$) 1,7 m/s^2 , bizonytalanság (K) 1,5 m/s^2

L_{WA} (mért zajsztint) 84 dB(A), bizonytalanság = 3 dB(A),

L_{WA} (garantált zajsztint) 87 dB(A), bizonytalanság = 3 dB(A)

CE megfeleloségi nyilatkozat

GÉPEKRE VONATKOZÓ IRÁNYELV



GWC1800

A Black & Decker kijelenti, hogy a „Műszaki adatok” alatt ismertetett termékek megfelelnek a következő irányelveknek és szabványoknak: 2006/42/EK, 2004/108/EK, EN 60335-1.

Ezek a termékek a 2004/108/EK és a 2011/65/EU irányelveknek is megfelelnek.

További tájékoztatásért forduljon a Black & Decker vállalatához a következőkben megadott vagy a kézikönyv végén megtalálható elérhetőségeken.

Az aláírás tulajdonosa a műszaki adatok összeállításáért felelős személy; nyilatkozatát a Black & Decker vállalat nevében adja.

K. Hewitt

Kevin Hewitt
Alelnök, Global Engineering
Black & Decker Europe,
210 Bath Road, Slough,
Berkshire, SL1 3YD
Egyesült Királyság
18. 12. 2012

Az Önhöz legközelebb eső hivatalos márkaszervizt a kézikönyvben megadott helyi Black & Decker képviselő segítségével érheti el. Alternatív megoldásként a szerződött Black & Decker szervizek listája, illetve az eladásutáni szolgáltatásaink és ezek elérhetőségének részletes ismertetése a következő internetes címen érhető el: www.2helpU.com.

Kérjük, látogassa meg a www.blackanddecker.hu weboldalunkat, hogy regisztrálja az új Black & Decker termékét, ill. hogy megismerje az új termékeinkkel és egyedi ajánlatainkkal kapcsolatos legújabb híreinket. A Black & Decker márkával és termékválasztékunkkal kapcsolatos további tájékoztatást a www.blackanddecker.hu internetes címen találhat.



JÓTÁLLÁSI FELTÉTELEK

Gratulálunk Önnek ezen magas minőséget képviselő BLACK+DECKER készülék megvásárlásához!

Az elektromos kéziszerszámaink minősége iránti elhivatottságunk jegyében **a jogszabályban előírtnál kedvezőbb, már 5.000,- Ft-tól 250.000,- Ft bruttó értékhatárig 2 év jótállást** vállalunk a fogyasztói szerződések esetében. **250.000,- Ft bruttó értékhatár felett a jogszabályban előírt 3 év időtartamú jótállást** vállaljuk.

Az áru hibás teljesítése esetén a fogyasztót a jogszabály szerinti kellekszavatossági jogok gyakorlása térítésmentesen megilleti, e jogait a jótállás nem érinti. Felhívjuk szíves figyelmüket, hogy a termék ipari, professzionális felhasználásra nem alkalmazható!

- 1) A Stanley Black & Decker Hungary Kft. a jótállás, kellék- és termékszavatosság alapján végzett igényérvényesítést a Polgári Törvénykönyvről szóló 2013. évi V. törvény vonatkozó szabályozása, a 19/2014. (IV.29.) NGM rendelet és a 151/2003. (IX.22.) Kormányrendelet, továbbá a 373/2021. (VI.30.) Kormányrendelet szerint végzi a jótállási idő, illetve a kellék- és termékszavatossági jogok érvényesíthetőségének teljes időtartama alatt, aszerint, hogy a szerződés megkötésekor vagy azt megelőzően rendelkezésre álló, és kapcsolódó reklámokban foglalt feltételek szerint felel a hibás teljesítésért. Az igényérvényesítés lehetősége az áru részét képező, vagy azzal összekapcsolt digitális tartalomra és digitális szolgáltatásra is kiterjed.
 - a) A fogyasztó jótállási igényét a jótállási jeggyel érvényesítheti, ezért kérjük azt őrizze meg. Nem tehető az érvényesítés feltételévé a termék felbontott csomagolásának a fogyasztó általi visszaszolgáltatása.
 - b) Vásárláskor a forgalmazónak (kereskedőnek) a jótállási jegyen fel kell tüntetnie a vállalkozás nevét, a termék azonosítására alkalmas megnevezését és típusát, továbbá – ha van – gyártási számát, a gyártó nevet, címét, ha nem azonos a vállalkozással, valamint a szerződés-kötés, illetve a termék fogyasztó részére történő átadásának vagy vállalkozás általi üzembe helyezésének időpontját. A jótállási jegyet a forgalmazó (kereskedő) nevében eljáró személynek alá kell írnia és a kereskedés azonosítására alkalmas tartalmú (minimum cégnév, üzlet cím) bémegjegyzővel olvashatóan le kell bonyolítani, továbbá elektronikus dokumentumon történő átadás esetén tartalmaznia kell az elektronikus aláírást. Kérjük, kísérelje figyelemmel a jótállási jegy megfelelő érvényesíthetőségét, mivel a kijelölt szervizeknél a jótállási igény érvényes jótállási jeggyel érvényesíthető. Amennyiben a jótállási jegy szabálytalanul került kiállításra, jótállási igényével kérjük forduljon a terméket az Ön részére értékesítő partnerünkhöz (kereskedőhöz).
Az előírt tartalmú jótállási jegyet a vállalkozás elektronikus úton is átadhathatja a fogyasztó részére, ha annak tartalma megfelel a fenti követelményeknek, és amelyre legkésőbb a termék átadása vagy üzembe helyezése napján köteles. Amennyiben nem köztudottan megküldés kerül sor az átadásra, hanem letétlétést biztosító elérési cím formájában, úgy a letétlétőség a jótállási idő végéig nem szüntethető meg.
 - c) A jótállási jegy szabálytalan kiállítása vagy a fogyasztó rendelkezésére bocsátásának elmaradása nem érinti a jótállási érvényességét. Kérjük, hogy a jótállási jegyen kívül a nyugtát vagy számlát is szíveskedjen megőrizni a gyorsabb és hatékonyabb ügyintézés érdekében, mert a szerződés megkötése az ellenérték megfizetését igazoló bizonylattal is bizonyítható.
 - d) Elvesztett jótállási jegyet csak a fogyasztói szerződés létrejöttét igazoló nyugta vagy számla ellenében tudunk pótolni!
- 2) **Nem terjed ki a jótállás:**
 - a) amennyiben a hiba oka rendeltetésellenes, illetve a mellékelt magyar nyelvű használati kezelési útmutatóban foglaltaktól eltérő használat, átalakítás, szakszerűtlen kezelés, helytelen tárolás, elemi kár vagy egyéb a vásárlás után a fogyasztó érdekkörében keletkezett ok miatt következik be;
 - b) azon alkatrészekre, amelyek esetében a meghibásodás a jótállási időn belüli rendeltetéseszerű használat mellett az alkatrészek természetes elhasználódása, kopása miatt következett be (így különösen: fűrészlánc, fűrészlap, gyalukés, meghajtósíj, csapágyak, szénkefe, csillagkerék);
 - c) a készülék túlterhelése miatt jelentkező hibákra, amelyek a hajtómű meghibásodásához, vagy egyéb ebből adódó károkokhoz vezetnek;
 - d) a termék nem hivatalos szervizben történt javításából eredő hibákra;
 - e) olyan károsodásokra, amelyek nem gyári kiegészítő készülékek és tartozékok használatából adódnak; amennyiben a jótállásra kötelezett a szakszerviz vagy szakvélemény által bizonyítja, hogy a hiba a fenti okok valamelyikére vezethető vissza.

3) A termék meghibásodása esetén a fogyasztót az alábbi jogok illetik meg:

- a) A fogyasztó elsősorban a kijavítás vagy csere iránti igényét a választása szerinti a vállalkozás székhelyén, bármely telephelyén, fióklehelyén, illetve kijavítás iránti igényét közvetlenül a jótállási jegyen feltüntetett javítószolgálatnál is érvényesítheti. Termékszavatosság keretében a fogyasztó a jótállási jegyen feltüntetett gyártói vagy forgalmazói is követelheti a hiba kijavítását vagy a termék kicserélését, melyre a forgalomba hozataltól számított két év elteltéig van lehetősége.
 - b) Kérjük, hogy a hiba felfedezését követő legrövidebb időn belül szíveskedjen azt a vállalkozásnál vagy a szervizben bejelenteni. A fogyasztónak az árut a kijavítás vagy kicserélés teljesítése érdekében a vállalkozás rendelkezésére kell bocsátania. A vállalkozásnak a saját költségére kell biztosítania a kicserélt áru visszatételét. Ha a fogyasztó a vásárlástól számított három munkanapon belül meghibásodik, a fogyasztó ezen időtartamon belül kérheti annak kicserélését feltéve, hogy a meghibásodás a rendeltetéseszerű használatot akadályozza. A hiba fennállásának, vagy a rendeltetéseszerű használatot akadályozó mérték megállapításához a kereskedő/gyártó a szakszerviz közreműködését kérheti / vagy szakvéleményt szerezhet be.
 - d) Amennyiben a jótállási igény bejelentését követően a vállalkozás az igény teljesíthetőségéről azonnal nem tud nyilatkozni, úgy öt munkanapon belül, igazolható módon értesítenie kell a fogyasztót az álláspontjáról.
 - e) A vállalkozásnak, illetve a javítószolgálatnak törekednie kell arra, hogy a kijavítási cikk a vásárlástól számított legfeljebb 15 napon belül megfelelő minőségben elvégezze, elvegeztesse. Ha a kijavítás vagy kicserélés időtartama a 15 napot meghaladja, akkor a vállalkozás a fogyasztót tájékoztatni köteles annak várható időtartamáról. A tájékoztatás a fogyasztó előzetes hozzájárulása esetén, elektronikus úton vagy a fogyasztó általi átételre alkalmas más módon történik.
 - Ha a jótállási időtartam alatt a termék első alkalommal történő javítása során megállapítását nyer, hogy a termék nem javítható, úgy a fogyasztó eltérő rendelkezése hiányában 8 napon belül ki kell cserélni. Ha a csere nincs lehetőség, úgy a megfizetés igazoló bizonylaton szereplő bruttó vételárát 8 napon belül köteles a vállalkozás a fogyasztó részére visszatéríteni.
 - Ha a jótállási időtartam alatt a termék 3 alkalommal történő javítást követően ismét meghibásodik - a fogyasztó eltérő rendelkezése hiányában, valamint ha a fogyasztó nem igényli a vételár arányos leszállítását, és nem kívánja a terméket a vállalkozás költségére kijavítani vagy mással kijavíttatni -, úgy a megfizetés igazoló bizonylaton szereplő bruttó vételárát 8 napon belül köteles a vállalkozás a fogyasztó részére visszatéríteni.
 - Ha a termék kijavítására a vállalkozás részére való közléstől számított 30 napig nem kerül sor, a fogyasztó eltérő rendelkezése hiányában a vállalkozás köteles a terméket a határidő eredménytelen eltelteét követő 8 napon belül kicserélni. Ha a csere nincs lehetőség, úgy a megfizetés igazoló bizonylaton szereplő bruttó vételárát 8 napon belül köteles a vállalkozás a fogyasztó részére visszatéríteni.
- f) A fogyasztó az ellenszolgáltatás arányos leszállítását igényelheti, vagy a szerződéstől elállhat, ha a kötelezett a kijavítást vagy a kicserélést nem vállalja, e kötelezettségének nem tud eleget tenni, vagy ha a jogosultnak a kijavításához vagy kicseréléséhez fűződő érdeke megszűnt. Az ellenszolgáltatás leszállítása akkor arányos, ha annak összege megegyezik a fogyasztónak szerződéseszerű teljesítés esetén járó, valamint a fogyasztó által lényegesen megkapott áru értékének különbözetével.
- g) A vállalkozás megtagadhatja az áru szerződésszerűvé tételét, ha a kijavítás, illetve a kicserélés lehetetlen, vagy ha az aránytalan többletköltséget eredményezne a vállalkozásnak, figyelembe véve valamennyi körülményt, ideértve a szolgáltatás hibátlan állapotban képviselt értékét, valamint a szerződésszegés súlyát.
- h) A fogyasztó akkor is jogosult - a szerződésszegés súlyához igazodva - az ellenszolgáltatás arányos leszállítását igényelni, vagy az adásvételi szerződést megszüntetni, ha
 - a vállalkozás nem végezte el a kijavítást vagy kicserélést, vagy elvégezte azt, de részben vagy egészben nem teljesítette, vagy megtagadta az áru szerződésszerűvé tételét;
 - ismételt teljesítési hiba merült fel, annak ellenére, hogy a vállalkozás megkísérelte az áru szerződésszerűvé tételét;
 - a teljesítési hibája olyan súlyú, hogy azonnali árszállítást vagy az adásvételi szerződés azonnali megszüntetését teszi indokoltá; vagy
 - a vállalkozás nem vállalta az áru szerződésszerűvé tételét, vagy a körülményekből nyilvánvaló, hogy a vállalkozás észszerű határidőn belül vagy a fogyasztónak okozott jelentős érdeksérelmen nélkül nem fogja az árut szerződésszerűvé tenni.



- i) A fogyasztó adásvételi szerződés megszüntetésére vonatkozó kellekzsavatossági joga a vállalkozásnak címzett, a megszüntetésre vonatkozó döntést kifejező jognyilatkozattal gyakorolható.
 - j) Jelentéktelen hiba miatt elállásnak nincs helye. Ha a fogyasztó hibás teljesítésre hivatkozva kívánja megszüntetni az adásvételi szerződést, a vállalkozást terheli annak bizonyítása, hogy a hiba jelentéktelen.
 - k) Nem számít bele a jótállási időbe a kijavítási időnek az a része, amely alatt a fogyasztó a terméket nem tudta rendeltetésszerűen használni.
 - l) A terméknek a kicseréléssel vagy kijavítással érintett részére a jótállási idő újból kezdődik.
- 4) **A jótállás keretében tartozó kijavítás vagy csere esetén a vállalkozásnak, illetve a javítószolgáltatónak a jótállási jegyen fel kell tüntetni:**
- a kijavítás iránti igény bejelentésének és a kijavításra történő átvétel időpontját,
 - a hiba okát és a kijavítás módját,
 - a termék fogyasztó részére történő visszaadásának időpontját,
 - a kicserélés tényét és időpontját.

Fogyasztói jogvita esetén a fogyasztó a megyei (fővárosi) kereskedelmi és iparkamarák által működtetett békéltető testület eljárását is kezdeményezheti!

Gyártó:

Black & Decker Europe,
270 Bath Road, Slough,
Berkshire, SL1 4DX
Egyesült Királyság

Forgalmazó:

Stanley Black & Decker Hungary Kft
1016. Budapest,
Mészáros u. 58/B
Tel.: +36-1-328-55-00

Központi Márkaszerviz

FIXIT Hungary Kft. 3526 Miskolc Zsolcai kapu 9-11. / 49
RMA system: <http://rma.fixit-service.com>
E-mail: blackanddecker@hu.fixit-service.com
Tel: +36 46 500 385

**Kereskedő által a vásárlással egyidejűleg kitöltendő**

Kereskedő neve és címe:

.....

A fogyasztási cikk megnevezése:.....

Típusa:

Gyártási száma:

Szerződéskötés és a termék fogyasztó részére történő átadásának dátuma:

A fogyasztási cikk bruttó vételára:.....,-Ft

..... P.H.

Aláírás

Kereskedő által kitöltendő kicserélés esetén

A fogyasztó a hibás terméket valamennyi tartozékával átadta.

A kicserélés időpontja:

..... P.H.

Aláírás

A hibátlan terméket átvettem.

A kicserélt új termék átvételének időpontja:

.....

.....fogyasztó aláírása

Kijavítás esetén a szerviz tölti ki:**1. javítás**

A kijavítási igény bejelentésének és a kijavításra átvétel időpontja

.....

Szervizbe érkezés időpontja:

Munkalap száma:

A bejelentett hiba oka.....

Elvégzett javítás:

Szervizből kiadás időpontja:.....

A fogyasztó részére történő visszaadás időpontja:

Amennyiben a termék nem javítható, a csereigény alapos: igen / nem (aláhúzással jelölendő)

..... P.H.

aláírás

2. javítás

A kijavítási igény bejelentésének és a kijavításra átvétel időpontja

.....

Szervizbe érkezés időpontja:

Munkalap száma:

A bejelentett hiba oka.....

Elvégzett javítás:

Szervizből kiadás időpontja:.....

A fogyasztó részére történő visszaadás időpontja:

Amennyiben a termék nem javítható, a csereigény alapos: igen / nem (aláhúzással jelölendő)

..... P.H.

aláírás

3. javítás

A kijavítási igény bejelentésének és a kijavításra átvétel időpontja

.....

Szervizbe érkezés időpontja:

Munkalap száma:

A bejelentett hiba oka.....

Elvégzett javítás:

Szervizből kiadás időpontja:.....

A fogyasztó részére történő visszaadás időpontja:

Amennyiben a termék nem javítható, a csereigény alapos: igen / nem (aláhúzással jelölendő)

..... P.H.

aláírás

4. javítás

A kijavítási igény bejelentésének és a kijavításra átvétel időpontja

.....

Szervizbe érkezés időpontja:

Munkalap száma:

A bejelentett hiba oka.....

Elvégzett javítás:

Szervizből kiadás időpontja:.....

A fogyasztó részére történő visszaadás időpontja:

Amennyiben a termék nem javítható, a csereigény alapos: igen / nem (aláhúzással jelölendő)

..... P.H.

aláírás



Stanley Black&Decker Hungary Kft kereskedelmi képviselő		
		Tel.
Iroda	1016 Bp. Mészáros u 58/b.	+36-1-328-55-00

Központi Márkaszerviz			
		Tel/fax	
FIXIT Hungary Kft.	Zsolcai kapu 9-11 3526 Miskolc	+36 46 500 385	blackanddecker@ hu.fixit-service.com https://rma.fixit-service.com/







CZ ZÁRUČNÍ LIST

PL KARTA GWARANCYJNA

H JÓTÁLLÁSI JEGY

SK ZÁRUČNÝ LIST



CZ měsíců
H hónap

12

PL miesięcy
SK mesiacov

CZ Výrobní kód	Datum prodeje	Razítko prodejny Podpis	
H Gyári szám	A vásárlás napja	Pecsét helye Aláírás	
PL Numer seryjny	Data sprzedaży	Stempel Podpis	
SK Číslo série	Dátum predaja	Pečiatka predajne Podpis	

CZ

Adresy servisu
Band Servis
Klásterského 2
CZ-140 00 Praha 4
Tel.: 00420 244 403 247
Fax: 00420 241 770 167

Band Servis
K Pasekám 4440
CZ-760 01 Zlín
Tel.: 00420 577 008 550,1
Fax: 00420 577 008 559
<http://www.bandservis.cz>

H

FIXIT Hungary Kft.
Zsolcai kapu 9-11
3526 Miskolc
Tel.: +36 46 500 385
e-mail: blackanddecker@hu.fixit-service.com
<https://rma.fixit-service.com/>

PL

Centralny Serwis Gwarancyjny
ERPATECH
ul. Bakaliowa 26
05-080 Mościska
Tel.: (22) 431-05-05
serwis@erpatech.pl

SK

Adresa servisu
Band Servis
Paulínska ul. 22
SK-917 01 Trnava
Tel.: 00421 335 511 063
Fax: 00421 335 512 624

CZ Dokumentace záruční opravy
H A garanciális javítás dokumentálása
PL Przebieg napraw gwarancyjnych
SK Záznamy o záručných opravách

CZ	Číslo	Datum příjmu	Datum zakázky	Číslo zakázky	Závada	Razítko Podpis
H	Sorszám	Bejelentés időpontja	Javítási időpont	Javítási munkalapszám	Hiba jelleg oka	Pecsét Aláírás
	Jótállás új határideje					
PL	Nr.	Data zgłoszenia	Data naprawy	Nr. zlecenia	Przebieg naprawy	Stempel Podpis
SK	Číslo dodávky	Dátum nahlásenia	Dátum opravy	Číslo objednávky	Popis poruchy	Pečiatka Podpis