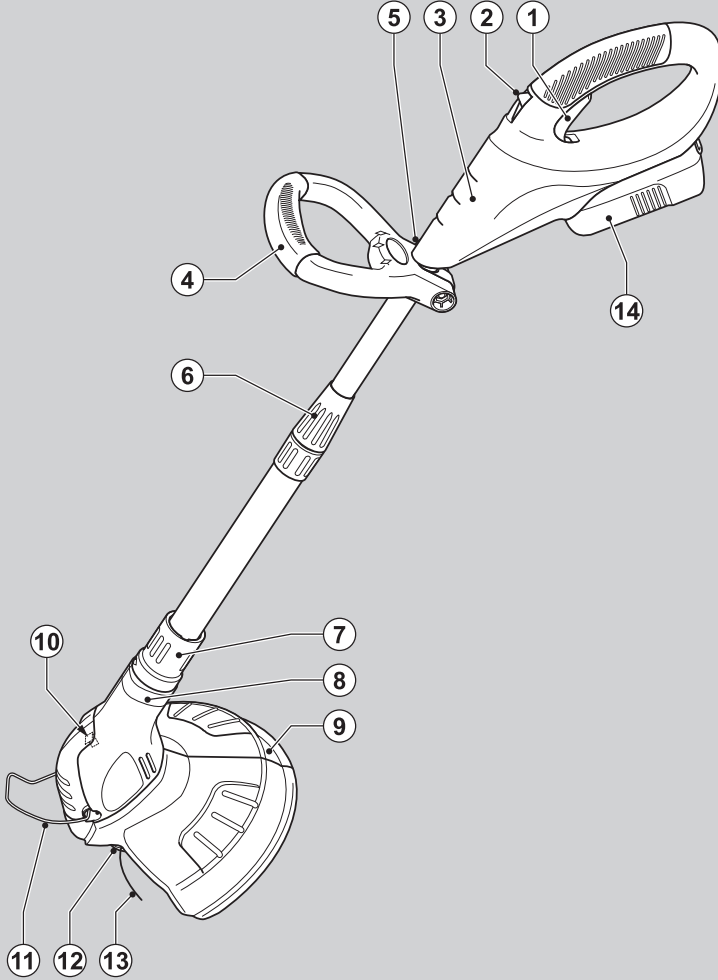


# BLACK&DECKER®

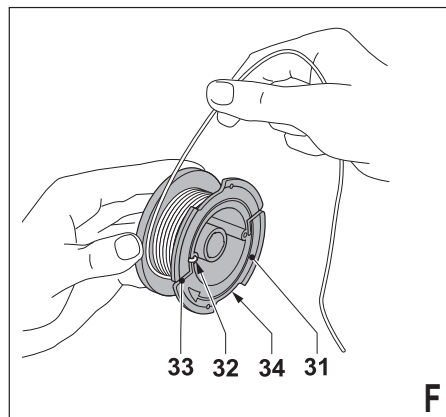
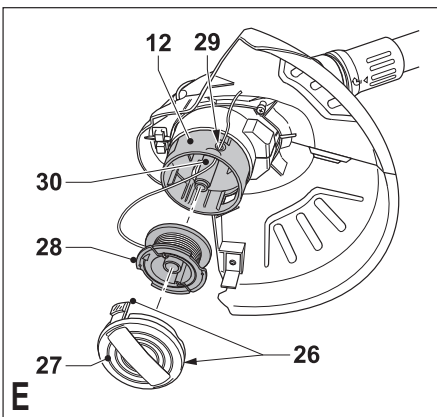
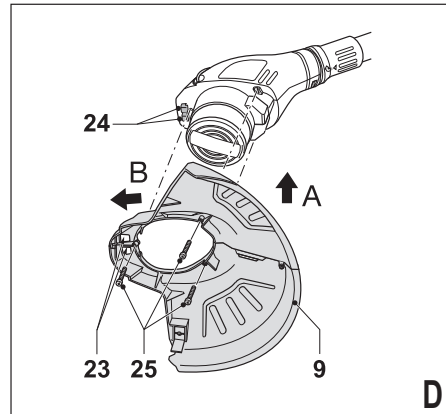
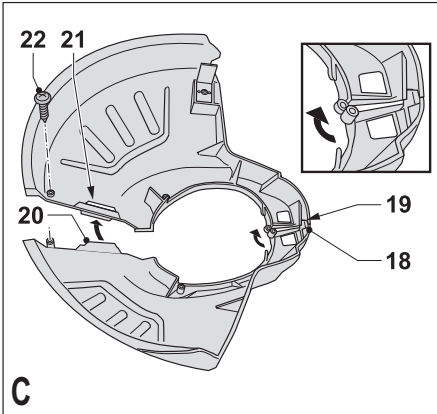
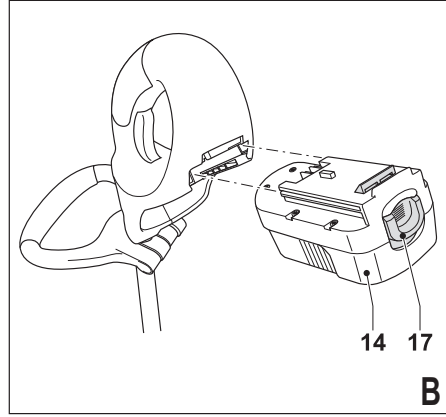
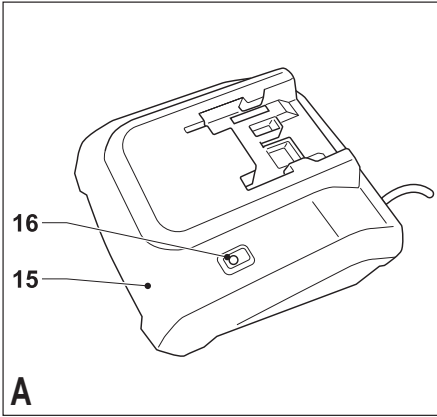


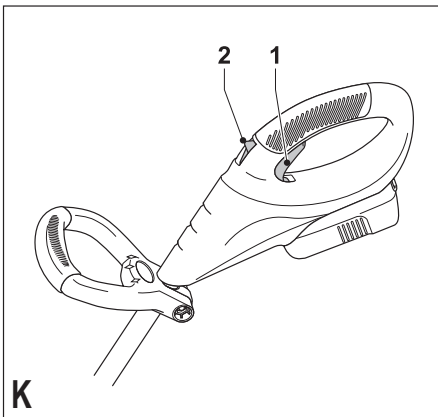
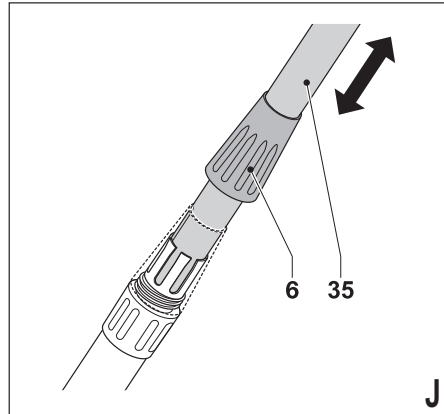
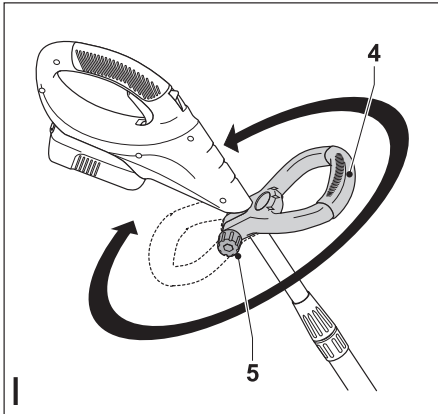
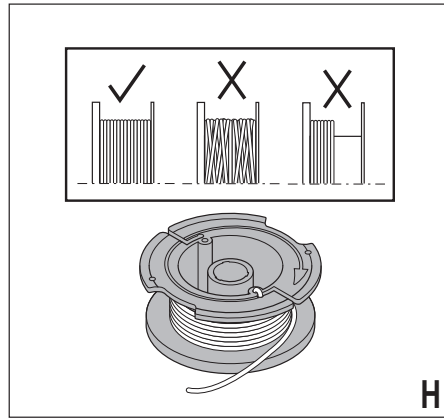
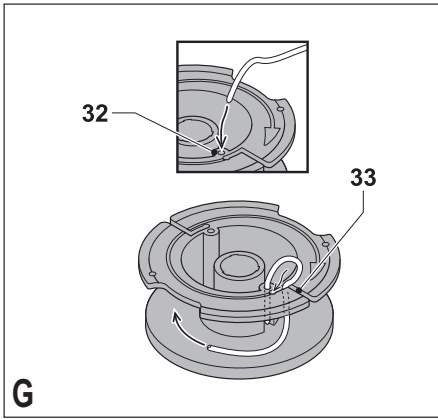
566808-73 TR

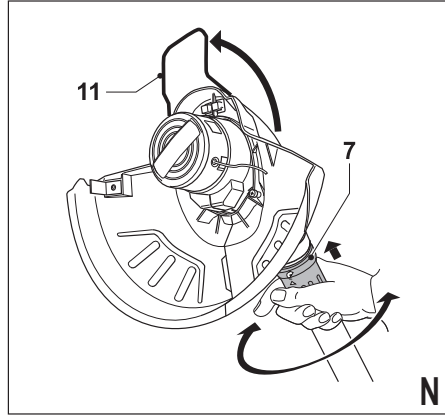
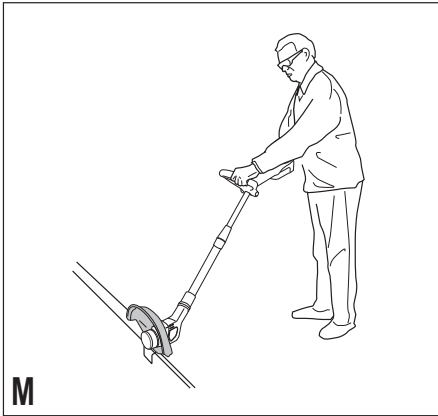
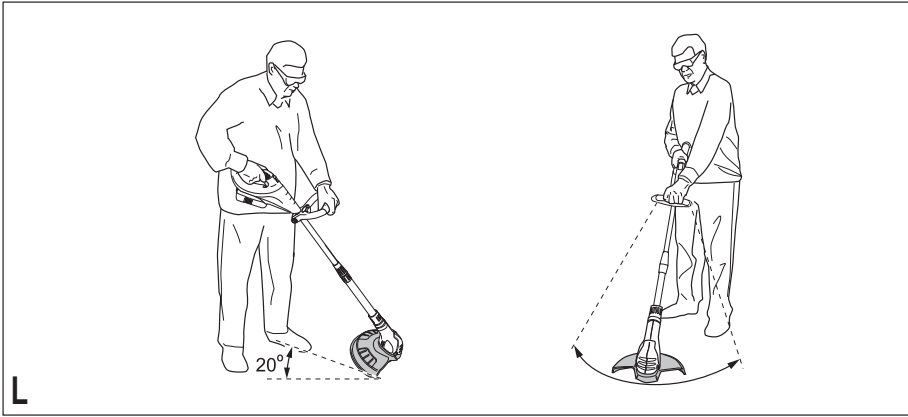
Çevirisi orijinal talimatlardan yapılmıştır

[www.blackanddecker.com.tr](http://www.blackanddecker.com.tr)

**GLC2500L**







## Kullanım amacı

Black & Decker misinalı çim kesme makineniz bahçenizdeki çim kenarlarının kesilmesi ve düzeltilmesi, ayrıca dar alanlardaki çimlerin kesilmesi için tasarlanmıştır. Bu alet sadece hafif hizmet ve hobi kullanımı içindir.

Black & Decker şarj cihazınız, bu alet ile birlikte verilen türden Black & Decker akülerinin şarj edilmesi için tasarlanmıştır.

## Güvenlik talimatları

### Genel



**Uyarı!** Şarjlı aletlerle çalışırken yangın oluşma riski, akü sızdırması, kişilerin yaralanması ve maddi zararları önlemek için burada belirtilen güvenlik talimatlarına uyulmalıdır.

- ◆ Aletle çalışmaya başlamadan önce bu kılavuzu dikkatlice okuyun.
- ◆ Aleti çalıştırmadan önce, bir acil durumda aleti nasıl kapatacağınızı bildiğinizden emin olun.
- ◆ Kullanım amacı bu kullanım kılavuzunda açıklanmıştır. Bu aletle, kullanım kılavuzunda belirtilenler dışında herhangi bir aksesuar ya da elemanın kullanılması veya herhangi bir işlemin gerçekleştirilmesi kişisel yaralanma riskine yol açabilir.
- ◆ Kılavuzu, ileride kullanabilmeniz için saklayın.

### Çalışma alanı

- ◆ Aleti yağmurda bırakmayın.
- ◆ Aleti nemli veya ıslak koşullarda kullanmayın.
- ◆ Aleti yalnızca gün ışığında veya iyi bir aydınlatma altında kullanın.

### Kişisel korunma

- ◆ Ayaklarınızı korumak için sağlam ayakkabılar veya botlar giyin.
- ◆ Aleti açık uçlu sandaletler giyerken veya çıplak ayakla kullanmayın.
- ◆ Bacaklarınızı korumak için uzun pantolon giyin.

### Aletin kullanımı

- ◆ Her zaman dikkatli olun. Yaptığınız işe konsantre olun. Sağduyulu davranın.
- ◆ Yorgunken aleti kullanmayın.
- ◆ Alet anormal şekilde titremeye başlarsa derhal kapatın. Döner parçalar durana kadar bekleyin ve alette hasarlı veya gevşemiş parça olup olmadığını kontrol edin.

### Diğer kişilerin güvenliği

- ◆ Çocukların veya bu talimatları bilmeyen kişilerin aleti kullanmasına izin vermeyin.
- ◆ Çocukların, ziyaretçilerin veya hayvanların çalışma alanına yaklaşmasına veya alete dokunmasına izin vermeyin.
- ◆ Kullanıcının diğer kişilere veya mallarına karşı meydana gelecek kaza veya zarardan sorumlu olduğunu unutmayın.

Bu alet fiziksel ve zihinsel kapasitesinin yanı sıra algılama gücü azalmış olan veya yeterince deneyim ve bilgisi

bulunmayan kişiler (çocuklar dahil) tarafından kullanılmak üzere üretilmemiştir. Bu tür kişiler aleti ancak güvenlelerinden sorumlu bir kişi tarafından cihazın kullanımıyla ilgili talimatların verilmesi veya sürekli kontrol altında tutulması durumunda kullanabilir. Çocuklar, aletle oynamalarını önlemek amacıyla kontrol altında tutulmalıdır.

## Kullanımdan sonra

- ◆ Aleti gözetim dışında bırakmadan önce ve aletin herhangi bir parçasını değiştirmeden, temizlemeden veya incelemenden önce, aleti kapatın ve hareketli parçaların durduğundan emin olun.
- ◆ Alet, kullanılmadığı zamanlarda kuru bir yerde saklanmalıdır. Çocuklar, aletin saklandığı yere erişememelidir.

## İncelemeler ve tamiratlar

- ◆ Kullanmadan önce alette hasarlı veya kusurlu parça olup olmadığını kontrol edin. Hareketli parçalardaki hizalama hatalarını ve tutuklukları, parçalardaki kırılmaları, muhafazalarda ve düğmelerdeki hasarı ve aletin çalışmasını etkileyebilecek tüm diğer koşulları kontrol edin.
- ◆ Herhangi bir parçası hasarlı veya kusurlu ise aleti kullanmayın. Düğme açmıyor ve kapatmıyorsa aleti kullanmayın.
- ◆ Herhangi bir muhafaza veya koruyucu hasarlı ise veya yerinde değilse aleti kesinlikle kullanmayın.
- ◆ Aletin düzgün biçimde çalışmasını ve tasarlandığı işlevi yerine getirmesini sağlayın.
- ◆ Hasarlı veya kusurlu parçaların Black & Decker yetkili servisinde onarılmasını veya değiştirilmesini sağlayın.
- ◆ Bu kılavuzda belirtilenler dışında hiçbir parçayı sökmeye veya değiştirmeye çalışmayın.

## Şarj cihazları ve aküler için ek güvenlik talimatları

### Aküler

- ◆ Kesinlikle, hiçbir nedenle açmaya çalışmayın.
- ◆ Aküyü suya batırmayın.
- ◆ Aküleri ısıya maruz bırakmayın.
- ◆ Sıcaklığın 40 °C'yi aşabileceği yerlerde saklamayın.
- ◆ Sadece 10 °C ila 40 °C arasındaki ortam sıcaklığında şarj edin.
- ◆ Sadece aletle birlikte verilen şarj cihazını kullanarak şarj edin.
- ◆ Aküleri atarken, «Çevrenin korunması» başlıklı bölümdeki talimatlara uyun.
- ◆ Darbeyle veya delerek aküye zarar vermeyin, biçimini bozmayın; bunlar yaralanma ve yangın riski doğurabilir.
- ◆ Hasarlı aküleri şarj etmeyin.

### Şarj cihazları

**Uyarı!** Şarj cihazınız belirli bir voltaj için tasarlanmıştır. Her zaman şebeke geriliminin aletin üretim etiketinde belirlenmiş değerlere uyup uymadığını kontrol edin.

- ◆ Black & Decker şarj cihazınızı, yalnızca aletle birlikte verilen aküyü şarj etmek için kullanın. Diğer aküler

patlayarak yaralanmanıza veya hasar meydana gelmesine yol açabilir.

- ◆ Şarj edileme özelliği olmayan aküleri kesinlikle şarj etmeye çalışmayın.
- ◆ Elektrik kablosu hasarlı ise, bir tehlike oluşmasını önlemek için üretici ya da yetkili Black & Decker Servis Merkezi tarafından değiştirilmelidir.
- ◆ Şarj cihazını suya batırmayın.
- ◆ Şarj cihazını açmayın.
- ◆ Şarj cihazını delmeyin.

Şarj cihazı üzerinde, aşağıdaki uyarı sembolleri bulunmaktadır:



Şarj cihazınız çift yalıtımlıdır; Bu yüzden hiçbir topraklama kablosuna gerek yoktur. Her zaman şebeke geriliminin aletin üretim etiketinde belirtilmiş değerlere uyup uymadığını kontrol edin. Şarj cihazını kesinlikle normal bir elektrik fişi ile değiştirmeye kalkışmayın.



Şarj cihazı, yalnızca kapalı alanda kullanım içindir.



Aletle çalışmaya başlamadan önce bu kılavuzu okuyun.



Sadece 10 °C ila 40 °C arasındaki ortam sıcaklıklarında şarj edin.

## Çim kesme makineleri için ek güvenlik talimatları

Alet üzerinde, aşağıdaki uyarı sembolleri bulunmaktadır:



Bu aleti kullanırken koruyucu gözlük kullanın.



**Uyarı!** Misina, aleti kapattıktan sonra birkaç saniye daha çalışmaya devam edecektir. Misinayı kesinlikle zorla durdurmaya çalışmayın.



İnsanları ve hayvanları kesim alanından en az 6 m uzakta tutun.



Aleti yağmura ve yüksek neme maruz bırakmayın.

- ◆ Aletin kumandalarını ve uygun şekilde kullanımını öğrenin.
- ◆ Aleti yalnızca gün ışığında veya iyi bir aydınlatma altında kullanın.
- ◆ Ayaklarınızı korumak için sağlam ayakkabılar veya botlar giyin.
- ◆ Bacaklarınızı korumak için uzun pantolon giyin.
- ◆ Aleti kullanmadan önce, kesim yolunuzda çalı parçaları, taşlar, tel ve başka herhangi bir engel olup olmadığını kontrol edin.
- ◆ Aleti, sadece dik konumda ve misina yere yakın olarak kullanın. Aleti kesinlikle başka hiçbir konumda açmayın.
- ◆ Aleti kullanırken yavaş hareket edin. Yeni kesilmiş çimin nemli ve kaygan olduğunu unutmayın.

- ◆ Dik eğimlerde çalışmayın. Yukarı ve aşağı doğru değil, eğim yüzeyi boyunca çalışın.
- ◆ Alet çalışır durumdayken kesinlikle çakıllı patikalardan veya yollardan geçmeyin.
- ◆ Alet çalışırken hiçbir zaman misinaya dokunmayın.
- ◆ Misina tamamen durmadan aleti yere koymayın.
- ◆ Daima uygun tipte misina kullanın. Kesinlikle metal kesim ipi veya balık misinası kullanmayın.
- ◆ Misina kesim bıçağına kesinlikle dokunmayın.
- ◆ Ellerinizi ve ayaklarınızı, özellikle aleti çalıştırırken misinadan daima uzakta tutun.



**Uyarı!** Alet kapatıldıktan sonra kesim elemanları dönmeye devam eder.

- ◆ Siperlik zarar gördüğünde veya yerine takılı olmadığından emin olun.
- ◆ Havalandırma deliklerinde herhangi bir birikinti olmadığından daima emin olun.

## Elektrik güvenliği



Şarj cihazımız çift yalıtımlıdır; Bu yüzden hiçbir topraklama kablosuna gerek yoktur. Her zaman şebeke geriliminin aletin üretim etiketinde belirtilmiş değerlere uyup uymadığını kontrol edin. Şarj cihazını kesinlikle normal bir elektrik fişi ile değiştirmeye kalkışmayın.

## Özellikler

1. Açma/kapama düğmesi
2. Kesintisiz çalıştırma düğmesi
3. Ana kol
4. İkinci tutma kolu
5. Kol topuzu
6. Kol ayar bileziği
7. Çalışma modu ayar bileziği
8. Motor muhafazası
9. Siperlik
10. Misina düzeltme bıçağı
11. Kenar kılavuzu
12. Makara muhafazası
13. Misina
14. Akü

## Şekil A

15. Şarj cihazı
16. Şarj ışığı

## Montaj

**Uyarı!** Montajdan önce aküyü aletten çıkartın.

## Akünün takılması ve çıkartılması (Şekil B)

- ◆ Aküyü (14) takmak için alet üzerindeki yuvası ile aynı hizaya getirin. Aküyü yuvaya geçirin ve yerine oturana kadar itin.
- ◆ Aküyü çıkartmak için çıkartma düğmesine (17) basın ve aynı anda akü yuvasından geri çekin.

## Siperliğin birleştirilmesi (Şekil C)

- ◆ Siperliğin pimini (18) deliğin (19) içine yerleştirin.
- ◆ Dili (20) yuvaya (21) yerine geçene kadar yerleştirin.
- ◆ Vidayı (22) takıp sıkın.

## Siperliğin takılması (Şekil D)

**Uyarı!** Siperlik veya kalkan zarar gördüğünde veya yerine takılı olmadığında hiçbir zaman aleti çalıştırmayın.

- ◆ Siperliği (9), delikleri (23), alet üzerindeki tırnaklarla (24) hizalayarak şekilde gösterildiği gibi aletin üzerine yerleştirin.
- ◆ Yerine yerleşene kadar siperliği bastırın (A).
- ◆ Siperliği ileri itin (B).
- ◆ Vidaları (25) sağlam bir şekilde sıkın.

**Uyarı!** Aleti, siperlik uygun şekilde takılı değilken kesinlikle kullanmayın.

## Yeni bir misina makarasının takılması (Şekil E)

Yedek misina makaralarını Black & Decker bayiinizden temin edebilirsiniz (kat. no. A6481).

- ◆ Makara kapağındaki (27) tırnakları (26) basılı tutup makara kapağını muhafazadan (12) çıkartın.
- ◆ Boş makarayı (28) makara muhafazasından çıkartın.
- ◆ Muhafazadaki tüm kir ve çimi temizleyin.
- ◆ Yeni makarayı alın, yaklaşık 12 cm misina açın.
- ◆ Misinayı delikten (29) geçirin.
- ◆ Makarayı, tahrik milinin (30) üzerine bastırın ve oturana kadar hafifçe döndürün. Misinanın makaranın altında sıkışmadığından ve 10-12 cm kadarının muhafazadan dışarı çıktığından emin olun.
- ◆ Makara kapağındaki tırnakları muhafazadaki deliklerle hizalayın.
- ◆ Kapağı, güvenli bir şekilde yerine geçene kadar muhafazanın üzerine bastırın.

**Uyarı!** Misina düzeltme bıçağının (10) ötesine uzuyorsa misinayı sadece bıçağa ulaşacak şekilde kesin.

## Yeni misinanın boş bir makaraya sarılması (Şekil F - H)

Boş bir makaraya yeni misinayı sarabilirsiniz. Yedek misina paketlerini Black & Decker bayiinizden temin edebilirsiniz (kat. no. A6170 (25 m) & A6171 (40 m)).

- ◆ Boş makarayı, yukarıda belirtildiği gibi aletten çıkartın.
- ◆ Makarada kalan misinayı makaradan çıkartın (31) (Şekil F).
- ◆ 2 cm kadar misinayı, gösterildiği gibi makaranın deliklerden (32) birine geçirin (Şekil G).
- ◆ Misinayı bükün ve L-biçimli deliğe (33) takın.
- ◆ Misinayı, ok yönünde makaraya sarın. Misinayı, düzenli ve katmanlar halinde sarduğunuzdan emin olun. Çapraz sarmayın (Şekil H).
- ◆ Sarılmış misina oyuklara (34) ulaştığında misinayı kesin. Misinayı makaradan yaklaşık 12 cm çıkartın ve misinayı sabit tutmak için parmağınızla bastırın (Şekil F).
- ◆ Makarayı alete takmak için yukarıda belirtilen işlemleri uygulayın.

**Uyarı!** Yalnızca uygun tipte Black & Decker misina kullanın.

## Diğer tehlikeler

Aletin kullanımıyla ilgili ekte sunulan güvenlik uyarılarına dahil olmayan ilave kalıcı riskler ortaya çıkabilir. Bu riskler, hatalı, uzun süreli kullanım vb. dolayısıyla ortaya çıkabilir.

Emniyet tedbirlerini düzenleyen yönetmeliğin uygulanmasına ve emniyet sağlayıcı aygıtların kullanılmasına rağmen, başka belirli risklerden kaçınılamaz. Bunlar:

- ◆ **Aletin dönen ve hareket eden parçalarını dokunma sonucu ortaya çıkan yaralanmalar.**
- ◆ **Herhangi bir parçayı, bıçak veya aksesuarı değiştirirken ortaya çıkan yaralanmalar.**
- ◆ **Aletin uzun süreli kullanılması sonucu ortaya çıkan yaralanmalar. Herhangi bir aleti uzun sürelerle kullanacaksanız düzenli olarak çalışmanızın ara verin.**
- ◆ **Duyuma bozukluğu.**
- ◆ **Aleti kullanırken ortaya çıkan tozun solunması sonucu ortaya çıkan sağlık sorunları (örnek: ahşapta çalışırken, özellikle meşe, akgürgen ve MDF.)**

## Kullanımı

**Uyarı!** Aletin kendi hızında çalışmasına izin verin. Aşırı yüklenmeyin.

## Akünün şarj edilmesi (Şekil A)

**Uyarı!** Ortam sıcaklığı 4 °C'den düşük veya 40 °C'den yüksekse aküyü şarj etmeyin. Tavsiye edilen şarj sıcaklığı: yaklaşık 24 °C.

**Not:** Pil hücre ısısı yaklaşık olarak 0 °C altında veya 60 °C üzerindeyse şarj cihazı aküyü şarj etmeyecektir. Akü şarj cihazında bırakılmamalıdır. Şarj cihazı pil hücresi ısısı yukarı çıktığında veya aşağı indiğinde otomatik olarak şarj işlemine başlayacaktır.

- ◆ Şarj adaptörünü (15) fişe takın ve varsa şebeke prizinin düğmesini açık konumuna getirin.
- ◆ Aküyü (14) şarj cihazına takın. Akünün şarj cihazına (15) tam yerleştirildiğinden emin olun.
- ◆ Şarj ışığı (16) sürekli olarak yanıp sönecektir (yavaşça). Şarj işlemi şarj ışığı (16) sürekli yandığında tamamlanmıştır. Şarj cihazı ve akü sürekli bağlı olarak, LED ışığı yanarak prizde bırakılabilir. Ara sıra, şarj cihazı akünün şarjını tam dolulukta tutmak için şarj edebilir bu durumda LED ışığı yanıp sönecektir. Akü, prize takılı olan şarj cihazına bağlı olduğu sürece şarj ışığı (16) yanacaktır.
- ◆ Şarjı boşalmış aküleri 1 hafta içinde yeniden şarj edin. Akü boş olarak saklandığında ömrü önemli ölçüde azalacaktır.

## Şarj ışıkları

Eğer şarj cihazı aküde bir problem belirlerse, şarj ışığı (16) hızlıca yanıp sönecektir. Aşağıdaki talimatlara göre hareket edin:

- ◆ Aküyü (14) çıkartıp yeniden takın.
- ◆ Eğer şarj ışığı hızlıca yanıp sönmeye devam ederse, ikinci aküyü takıp, şarj işleminin doğru çalışıp çalışmadığını kontrol edin.
- ◆ Eğer takılan diğer akü şarj ediliyorsa, ilk denenen akü bozulmuştur ve geri dönüşüm için yetkili bir servise iletilmesi gerekir.
- ◆ Eğer her iki akü de şarj edilemiyorsa, şarj cihazı test edilmek için yetkili bir servise götürülmelidir

**Not:** Akünün bozulmuş olduğunu belirlemek 15 dakika sürebilir. Eğer akü çok sıcak ya da soğuksa, LED ışığı birbirini tekrar eder şekilde önce hızlı sonra yavaş şekilde yanıp sönecektir.

## İkinci tutma kolunun pozisyonunun ayarlanması (Şekil I)

İkinci tutma kolu (4) en uygun denge ve konforu sağlamak üzere ayarlanabilir.

- ◆ Siperliği (9) yere oturtun.
- ◆ Kol topuzu (5) gevşetin.
- ◆ Yan kolu istediğiniz konuma getirin.
- ◆ Kol topuzunu güvenli bir şekilde sıkın.

## Yüksekliğin ayarlanması (Şekil J)

Teleskopik mil (35) aleti konforlu bir yüksekliğe ayarlamaya olanak tanır.

- ◆ Bileziği (6) gevşetin.
- ◆ Yüksekliği arttırmak için mili dışarı çekin.
- ◆ Yüksekliği azaltmak için mili içeri itin.
- ◆ Bileziği sıkın.

## Açılması ve kapatılması (Şekil K)

Güvenliğiniz için, alet çift açma/kapama düğmesiyle donatılmıştır. Bu sistem, aletin istenmeyen şekilde çalıştırılmasını önler.

### Açılması

- ◆ Başparmağınızı kullanarak kesintisiz çalıştırma düğmesine (2) geri itin ve aynı zamanda açma/kapama düğmesine (1) basın.
- ◆ Kesintisiz çalıştırma düğmesini bırakın.

### Kapatılması

- ◆ Açma/kapama düğmesini (1) bırakın.

**Uyarı!** Düğmeyi kesinlikle açık konumda kilitlemeye çalışmayın.

## Aletin normal kesme veya kenar kesme moduna getirilmesi (Şekil L - N)

Alet, şekil L'de gösterildiği gibi normal kesme modunda veya şekil M'de gösterildiği gibi bahçenin kenarlarından ve çiçek yataklarından sarkan çimleri kesmek için kenar kesme modunda kullanılabilir.

### Kesme modu (Şekil L ve N)

Normal kesme modu için, kesim kafası şekil L'de gösterilen konumda olmalıdır. Değilse:

- ◆ Şekilde gösterildiği gibi, bir elinizle ikinci kolu tutup diğer elinizle bileziği kavrayın (7) (Şekil L).
- ◆ Bileziği, kesim kafası yönünde itin ve kesim kafası kesim konumunda kilitlemeye kadar saatin aksi yönde döndürün (Şekil N).
- ◆ Bileziği bırakın.
- ◆ Kenar kılavuzunu (11), aşağı doğru iterek açık konuma getirin.

### Kenar kesme modu (Şekil M ve N)

Kenar kesme modu için, kesim kafası şekil M'de gösterilen konumda olmalıdır. Değilse:

- ◆ Şekilde gösterildiği gibi, bir elinizle ikinci kolu tutup diğer elinizle bileziği kavrayın (7) (Şekil M).
- ◆ Bileziği, kesim kafası yönünde itin ve kesim kafası kenar kesme konumunda kilitlemeye kadar saatin yönünde döndürün (Şekil N).
- ◆ Bileziği bırakın.

- ◆ Kenar kılavuzunu (11), aşağı doğru iterek açık konuma getirin.

## Yararlı tavsiyeler (Şekil L)

### Kesme

- ◆ Aleti Şekil L'de gösterildiği gibi tutun.
- ◆ Çim kesme makinesini şekil L'de gösterildiği gibi yavaşça bir taraftan diğer tarafa doğru sallayın.
- ◆ Uzun çimleri keserken, yukarıdan aşağı kademelerle çalışın.
- ◆ Aleti sert nesnelere ve hassas bitkilerden uzak tutun.
- ◆ Alet yavaşlarsa, yükü azaltın.

### Kenar kesme

En uygun kesim sonuçları 50 mm'den derin kenarlarda elde edilmektedir.

- ◆ Aleti, kenar oluşturmak için kullanmayın. Kenar oluşturmak için bir bahçıvan küreği kullanın.
- ◆ Aleti Şekil L'de gösterildiği gibi yönlendirin. Kenar kılavuzu bahçenin kenarına dik tutun.
- ◆ Daha yakın bir kesim yapabilmek için aleti hafifçe eğin.

### Genel

- ◆ En uygun kesim sonuçları elde etmek için, sadece kuru çim kesin.
- ◆ Mümkünse, alet kullanılmadığında aküyü şarj cihazına ve şarj cihazını da prize takılı tutun.

## Bakım

Black & Decker aletinizin minimum bakımla uzun bir süre çalışacak şekilde tasarlanmıştır. Kesintisiz olarak memnuniyet verici bir şekilde çalışması gerekli özenin gösterilmesine ve düzenli temizliğe bağlıdır.

Şarj cihazınız, düzenli temizlik dışında herhangi bir bakım gerektirmemektedir.

**Uyarı!** Herhangi bir bakım çalışmasına başlamadan önce aküyü aletten çıkartınız. Şarj cihazını temizlemeden önce fişten çekin.

- ◆ Kullandıktan sonra, aküyü çıkartın ve alette herhangi bir hasar olup olmadığını kontrol edin.
- ◆ Aletinizdeki ve şarj cihazındaki havalandırma deliklerini yumuşak bir fırça veya kuru bir bezle düzenli olarak temizleyin.
- ◆ Motor muhafazasını düzenli olarak nemli bir bezle silin. Aşındırıcı veya çözücü bazı temizleyiciler kullanmayın.
- ◆ Misinayı ve makarayı yumuşak bir fırça veya kuru bir bezle düzenli olarak temizleyin.
- ◆ Siperliğin altındaki çim ve kiri temizlemek için düzenli olarak bir kör kazıyıcı kullanın.

## Saklanması

Alet birkaç ay boyunca kullanılmayacak olduğunda ideal olan, aküyü şarj cihazına takılı bırakmaktır. Aksi takdirde aşağıda belirtilenleri uygulayın:

- ◆ Aküyü tamamen şarj edin.
- ◆ Aküyü şarj cihazından çıkartın.



- ◆ Aleti ve aküyü, güvenli ve kuru bir yerde saklayın. Saklandığı yerin sıcaklığı daima +5 °C ila +40 °C aralığında olmalıdır. Aküyü düz bir zemin üzerinde tutun.
- ◆ Aleti, uzun süre saklandıktan sonra tekrar kullanırken aküyü tekrar tümüyle şarj edin.

## Arıza giderme

Aletinizin düzgün çalışmadığını düşünüyorsanız aşağıdaki talimatları izleyin. Bu, sorunu çözmezse lütfen en yakın Black & Decker yetkili servisiyle temas kurun.

**Uyarı!** Devam etmeden önce aküyü aletten çıkartın.

## Alet çok yavaş çalışıyor

- ◆ Makara muhafazasının rahatça dönüp dönmediğini kontrol edin. Gerekirse dikkatli bir şekilde temizleyin.
- ◆ Misininin, makara muhafazasından 11-12 cm'den fazla çıkıp çıkmadığını kontrol edin. Çıkıyorsa, sadece misina düzeltme bıçağına ulaşacak şekilde kesin.

## Otomatik misina sistemi çalışmıyor

- ◆ Tırnakları basılı tutup makara kapağını muhafazadan çıkartın.
- ◆ Makarayı yaklaşık 6 mm kaldırın ve kesim ipini muhafazadan 10-12 cm çıkana kadar çekin. Makarada yeterince misina kalmamışsa, yukarıda belirtildiği gibi yeni bir misina makarası takın.
- ◆ Makarayı yerine itin ve oturana kadar hafifçe döndürün.
- ◆ Makara kapağındaki tırnakları muhafazadaki delikle hizalayın.
- ◆ Kapağı, güvenli bir şekilde yerine geçene kadar muhafazanın üzerine bastırın.
- ◆ Misina düzeltme bıçağıнын ötesine uzuyorsa misinayı sadece bıçağına ulaşacak şekilde kesin.

Otomatik misina sistemi hala çalışmıyorsa aşağıdaki önerileri deneyin:

- ◆ Makara muhafazayı dikkatli bir şekilde temizleyin.
- ◆ Makarayı çıkartın ve kolun serbestçe hareket etmediğini kontrol edin.
- ◆ Makarayı çıkartın ve misinayı çözün, ardından yukarıda açıklandığı gibi düzenli bir şekilde geri sarın. Makarayı belirtildiği gibi yerine yerleştirin.

## Makara sıkışmış

- ◆ Tırnakları basılı tutup makara kapağını muhafazadan çıkartın.
- ◆ Makara muhafazayı dikkatli bir şekilde temizleyin.
- ◆ Kapağı, güvenli bir şekilde yerine geçene kadar muhafazanın üzerine bastırın.

## Çevrenin korunması



Ayrı olarak atın. Bu ürün, normal evsel atıklarla birlikte atılmamalıdır.

Black & Decker ürününüzün değiştirilmesi gerektiğini düşünmeniz veya artık kullanılamaz durumda olması halinde onu, evsel atıklarla birlikte atmayın. Bu ürünü, ayrı olarak toplanacak şekilde atın.



Kullanılmış ürünlerin ve ambalajların ayrı olarak toplanması bu maddelerin geri dönüşüme sokularak yeniden kullanılmasına olanak tanır. Geri dönüşümlü maddelerin tekrar kullanılması çevre kirliliğinin önlenmesine yardımcı olur ve ham madde ihtiyacını azaltır.

Yerel yönetmelikler, elektrikli ürünlerin evlerden toplanıp belediye atık tesislerine aktarılması veya yeni bir ürün satın alırken perakende satıcı tarafından toplanması yönünde hükümler içerebilir.

Black & Decker, hizmet ömrünün sonuna ulaşan Black & Decker ürünlerinin toplanması ve geri dönüşüme sokulması için bir imkân sunmaktadır. Bu hizmetin avantajlarından faydalanmak için, lütfen, ürününüzü bizim adımıza teslim alacak herhangi bir yetkili servise iade edin.

Bu kılavuzda belirtilen listeden size en yakın yetkili tamir servisinin yerini öğrenebilirsiniz. Ya da, alternatif olarak internet'ten Black & Decker yetkili tamir servisinin listesini ve satış sonrası hizmetlerimizle ilgili tüm bilgiler ve temas bilgilerine aşağıdaki siteden ulaşabilirsiniz. [www.2helpU.com](http://www.2helpU.com)

## Aküler



Black & Decker aküleri defalarca yeniden şarj edilebilir. Hizmet ömürlerinin sonunda, aküleri çevremize gerekli özeni göstererek atın:

- ◆ Aküyü bitene kadar aleti çalıştırın, sonra aletten çıkartın.
- ◆ NiCd, NiMH ve Li-Ion aküler geri dönüşümlüdür. Aküleri yerel toplama merkezine teslim edin.

## Teknik özellikleri

GLC2500L (H2)	
Voltaj	V <sub>DC</sub> 18
Yüksüz hızı	dev/dak. 6,800
Ağırlık	kg 3,2

Akü	
A1518L	
Voltaj	V <sub>DC</sub> 18
Kapasite	Ah 1,5
Ağırlık	kg 0,8

Şarj cihazı	
9053954*	
Giriş voltajı	V <sub>AC</sub> 230
Çıkış voltajı	V <sub>DC</sub> 21
Çıkış akımı	A 1,9
Yaklaşık şarj süresi	saat 1
Ağırlık	kg 0,5

EN 786'e göre tespit edilen toplam titreşim değerleri (üç yönün vektör toplamı):

Titreşim emisyon değeri (a<sub>v</sub>) 4 m/s<sup>2</sup>  
belirsizlik (K) 1,5 m/s<sup>2</sup>

**AT Uygunluk Beyanati**  
MAKİNE DİREKTİFİ  
DIŞ MEKAN GÜRÜLTÜ DİREKTİFİ



**GL2500L**

Black & Decker, «teknik özellikleri» bölümünde açıklanan bu ürünlerin aşağıda belirtilen yönergelere uygun olduğunu beyan eder: 2006/42/EC, EN 60335-1, EN 60335-2-91

2000/14/EC, Misinalı çim biçme makinesi, L ≤ 50, Ek VIII KEMA Quality B.V., Utrechtseweg 310, 6802 ED Arnhem, Hollanda

Onaylanmış kuruluş Kimlik No.: 0344

2000/14/EC (Madde 12, Ek III, (6) L ≤ 50 cm)'e göre ölçülen ses basıncı düzeyi:

L <sub>WA</sub> (akustik güç)	95 dB(A)
Belirsizlik	3 dB(A)
L <sub>WA</sub> (garantili)	96 dB(A)
Belirsizlik	3 dB(A)

Bu ürünler ayrıca 2004/108/EC Direktifine de uygundur. Daha fazla bilgi için, lütfen aşağıdaki adresten Black & Decker ile irtibata geçin veya kılavuzun arkasına bakın.

Bu belge altında imzası bulunan yetkili, teknik dosyanın derlenmesinden sorumludur ve bu beyanı Black & Decker adına vermiştir.

Kevin Hewitt  
Başkan Yardımcısı,  
Global Mühendislik  
Black & Decker Europe,  
210 Bath Road, Slough,  
Berkshire, SL1 3YD  
İngiltere  
21/01/2010

## Garanti

Black & Decker, ürünün kalitesinden emindir ve bu yüzden kanunlarda belirtilen taleplerin üstünde bir garanti verir. Ayrıca bu garanti hiçbir şekilde garanti ile ilgili kanuni haklarınızı ihlal etmez ve haklarınızı hiç bir şekilde kısıtlamaz. İşbu garanti Avrupa Birliği'ne üye ülkeler ile Avrupa Serbest Ticaret Bölgesi sınırları dahilinde geçerlidir.

Eğer bir Black & Decker ürünü, satın alma tarihinden itibaren 24 ay içinde hatalı malzeme, işçilik ya da uygunsuzluk nedeniyle bozulursa, müşteriye mümkün olabilecek en az sorunu yaşatarak Black & Decker hatalı kısımları değiştirmeyi, adil bir şekilde aşınmış ve yıpranmış ürünleri tamir etmeyi veya değiştirmeyi garanti eder. Ancak bu belirtilenler şu durumlar dışında geçerlidir:

- ♦ Ürün ticari veya profesyonel amaçlarla kullanılmışsa veya kiraya verilmişse;
- ♦ Ürün yanlış veya amaç dışı kullanılmışsa;
- ♦ Ürün yabancı nesnelere, maddelere veya kaza sırasında zarar görmüşse;

- ♦ Yetkili tamir servisleri veya Black & Decker servis ekibinden başkası tarafından tamir edilmeye çalışılmışsa.

Garanti talebinde bulunmak için, satıcıya veya yetkili tamir servisine satın aldığınızda dair ispat sunmalısınız. Fatura ve garanti kartı gerekmektedir. Bu kılavuzda belirtilen listeden size en yakın yetkili tamir servisinin yerini öğrenebilirsiniz. Ya da, alternatif olarak internet'ten Black & Decker yetkili tamir servislerinin listesini ve satış sonrası hizmetlerimizle ilgili tüm bilgiler ve temas bilgilerine aşağıdaki siteden ulaşabilirsiniz.

[www.2helpU.com](http://www.2helpU.com)

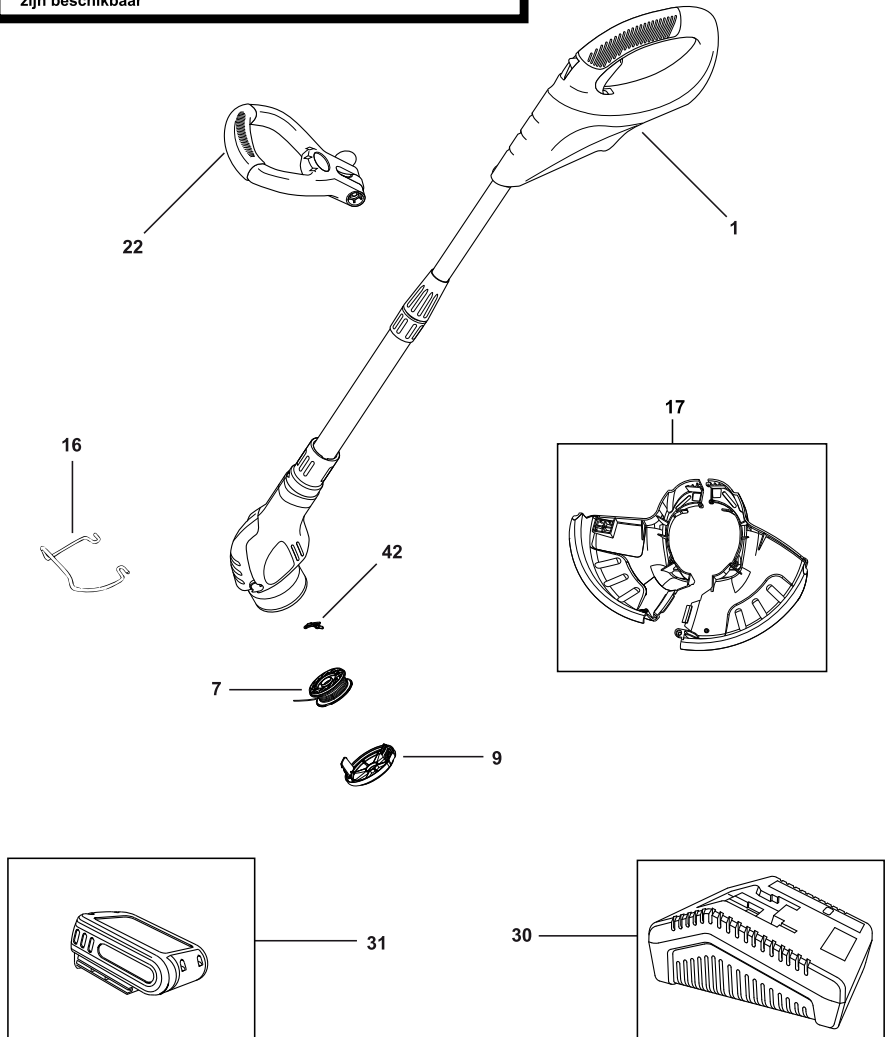
Sanayi ve Ticaret Bakanlığı tebliğince kullanım ömrü 10 yıldır.

## Türkiye Distribütörü

KALE HIRDAVAT VE MAKİNA A.Ş.  
Deftardar Mah. Savaklar Cad. No. 15  
34050 Edirnekapı Eyüp İstanbul

No.	İl	Yetkili Servis	Adres	Telefon
1	Adana	Emin Elektrik	Kızılay Cad. 6.Sok. No.9/D	0322 351 80 46
2	Amasya	Teknik Bobinaj	Beyazıt Paşa Mah. Mehmet Vorinli Cad. No.20/B	0358 218 26 82
3	Ankara	Orhan Bobinaj	Yalıncı Sok. No.17 Siteler	0312 350 95 29
4	Ankara	Yiğit Bobinaj	Merkez 668.Sok. Eminel Yapı Koop. No.8 İvedik Ostim	0312 395 05 37
5	Antalya	E.B.A. Elektrik	Sanayi Sitesi 682.Sok. No.38	0242 345 36 22
6	Antalya - Alanya	Abaloğlu Bobinaj	Sanayi Sitesi Yeni Yol Girişi No.8	0242 512 02 16
7	Aydın	Taciroğlu Bobinaj	2.Sanayi Sitesi 3.Sok. No.55	0256 219 43 30
8	Aydın - Kuşadası	Özgür Bobinaj	Kuşadası Sanayi Sitesi J.Blok No.13	0256 622 13 73
9	Balıkesir	Tezger Bobinaj	Küçük Sanayi Bölgesi Dökmeciler Sok. No.15	0266 241 63 85
10	Balıkesir - Bandırma	Küre Bobinaj	Atatürk Cad. No.104 Bandırma	0266 718 46 79
11	Bursa	Vokart	Gazlılar Cad. Erikli Bahçe Sok. No.6/B	0224 254 48 75
12	Çanakkale	Kısacık Bobinaj	Namık Kemal Mah. Kaynak Sok. No.41	0286 217 96 71
13	Çorum	Emek Bobinaj	Küçük Sanayi Sitesi 23.Cad. No.5/C Cami yanı	0364 234 68 84
14	Denizli	Örsler Bobinaj	Bakırlı Mah. 171.Sok. Sedef Çarşısı No.9-10	0258 261 42 74
15	Diyarbakır	Çetsan Elektrik	İnönü Cad. Ziya Gökalp Sok. No.45	0412 237 29 04
16	Düzce	Yıldız Makine	Burhaniye Mah. Gen. Kazım Sok. No.10	0380 514 70 56
17	Edirne	Efe Bobinaj	Sanayi Sitesi 22.Blok No.5	0284 225 35 73
18	Erzincan	Ümit Elektrik Makine	Sanayi Çarşısı 767.Sok. No.71	0446 224 08 01
19	Eskişehir	Yabaoğlu El.Bob.	Tornacılar Sitesi A Blok No.4	0222 228 11 39
20	Gaziantep	Karaşahin Bobinaj	Şenyurt Cad. No.35 Şahinbey	0342 231 17 33
21	Isparta	Işık Bobinaj	Piri Mehmet Mah. 107.Cad. No.5	0246 223 20 28
22	İçel - Mersin	Şekerler Elektrik Bobinaj	Nusratiye Mah. 5005.Sok. No.20/A	0324 336 70 98
23	İçel - Mersin	Üniversal Bobinaj	Nusratiye Mah. Çiftçiler Cad. 68.Sok. No.19	0324 233 44 29
24	İstanbul	AKEL Elektrik Servis Hiz.	Yukarı Dudullu Nato Yolu Cad. No.109B Ümraniye	0216 540 53 54
25	İstanbul	Fırat Dış Ticaret	Tersane Cad. Kut Han No.38 K.3 D.307-308 Karaköy	0212 252 93 43
26	İstanbul	Birlik Elektromekanik	Perpa Tic. Merkezi B.Blok Mavi Avlu Kat.4 No.318 Ok-meydanı	0212 222 94 18
27	İstanbul	Kardeşler Bobinaj	Çağlayan Mah. Sinanpaşa Cad. No.5 Çağlayan	0212 224 97 54
28	İstanbul	Mert Elektrik Ltd.	İkitelli Org. Sanayi Demirciler Sitesi D2.Blok No.280 İkitelli	0212 549 65 78
29	İstanbul	Orijinal El.Güneşli	Bağlar Mah. Mimar Sinan Cad. Güllü Sk.No.3 Güneşli	0212 515 67 71
30	İstanbul	SVS Teknik	İstasyon Cad. GİBTAŞ Sanayi Sitesi No.24 Kat 2 İçmeler Tuzla	0216 446 69 39
31	İstanbul	Tarık Makina Ltd.	Bağdat Cad. Adalı Sok. No.101/10 Maltepe	0216 370 21 11
32	İstanbul	Tekniker Bobinaj	Birlik Sanayi Sitesi 7.Cad. No.2 Beylikdüzü	0212 875 19 31
33	İzmir	Birlik Bobinaj	2824 Sok. No.18 Halkapınar 1.Sanayi Sitesi	0232 458 39 42
34	İzmir	Boro Cıvata	1203/2.Sok. No.B2 Gıda Çarşısı Yenişehir	0232 469 80 70
35	İzmir	Doruk Hırdavat	1426.Sok. No.14 Hurdacılar Sitesi Doğanlar Bornova	0232 478 14 12
36	Kayseri	Akın Elektrik	Eski Sanayi Bölgesi 5.Cad. No.8	0352 336 41 23
37	Kocaeli - Gebze	Gülsoy Elektrik	Menzilhane Cad. 1111.Sok. No.7	0262 646 92 49
38	Kocaeli - İzmit	Efe Elektrik Bobinaj	Körfez Küçük Sanayi Sitesi 12.Blok No.13	0262 335 18 94
39	Konya	Murat Bobinaj	Karatay Sanayi Çiçekli Sok. No.83	0332 235 64 63
40	Konya	Sözenler Bobinaj	Fevzi Çakmak Mah. Komsan İş Mer. 10562 Sok. No.62	0332 342 63 18
41	Kütahya	Doğan Bobinaj	Yeni Sanayi Sitesi 19.Sok. No.28/1	0274 231 22 00
42	Malatya	Özer Bobinaj	Yeni Sanayi Sitesi 2.Cad. No.95	0422 336 39 53
43	Muğla - Bodrum	Bodrum Makine	Türkuyusu Mah. Etem Demiroz Sok. Sanayi Sitesi 12	0252 316 28 51
44	Muğla - Marmaris	Başaran Teknik	Beldibi Cad. No.5/C	0252 412 85 11
45	Nevşehir	Çiftgüç Elektrik	Yeni Sanayi Sitesi 8.Blok No.53	0384 213 19 96
46	Sakarya - Adapazarı	Engin El. Bobinaj	Papuççular Mah. Papuççular Cad. No.40	0264 273 87 69
47	Samsun	Akış Bobinaj	Sanayi Sitesi Ulus Cad. No.31B	0362 238 07 23
48	Sivas	Bayraktar Elektrik	Yeni Çarşı No.72C	0346 221 47 55
49	Tekirdağ - Çorlu	Ümit Elektrik	Camiatik Mah. Ereğli Sok. No.1	0282 653 27 77
50	Tokat	Çetin Elektrik	Sanayi Sitesi No.22 Cami Altı	0356 214 63 07
51	Trabzon	Makina Market	Rize Cad. No.71 Değirmendere	0462 328 14 80
52	Uşak	Zengin Bobinaj	İsliçe Mah. Ürem Sok. No.10/C	0276 227 27 46
53	Yalova	Kale İnşaat	Merkez Mah. Devlet Yolu Cad. No.70 Paytazdere Yalova	0226 461 22 43
54	Zonguldak - KDZ Ereğli	Tümen Bobinaj	Kışla Sanayi Sitesi D.Blok No.17	0372 323 74 97

Partial support - Only parts shown available  
Nur die aufgeführten teile sind lieferbar  
Reparation partielle - Seules les pieces indiquees sont disponibles  
Supporto parziale - Sono disponibili soltanto le parti evidenziate  
Solo estan disponibles las peizas listadas  
So se encontram disponiveis as pecas listadas  
Gedeeltelijke ondersteuning - alleen de getoonde onderdelen  
zijn beschikbaar



E15945

[www.2helpU.com](http://www.2helpU.com)

18 - 01 - 10







