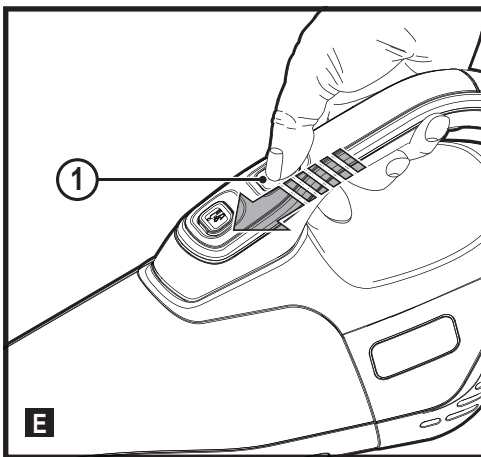
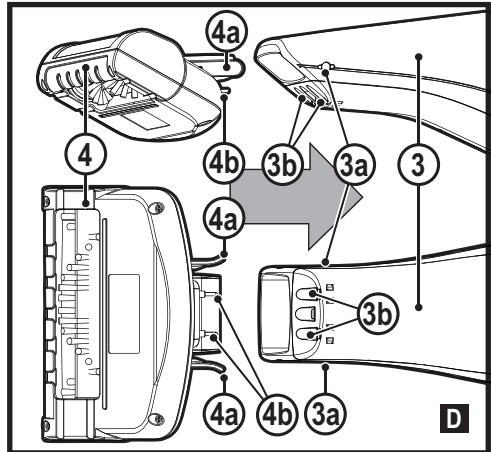
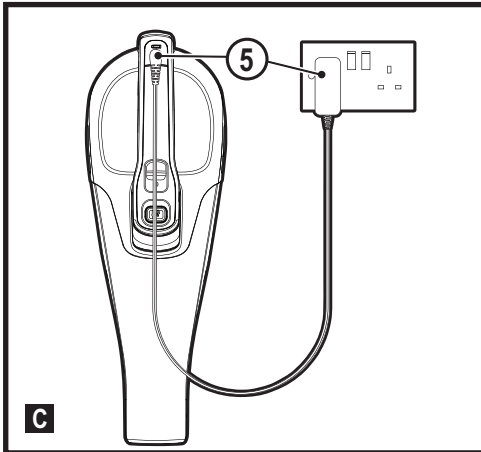
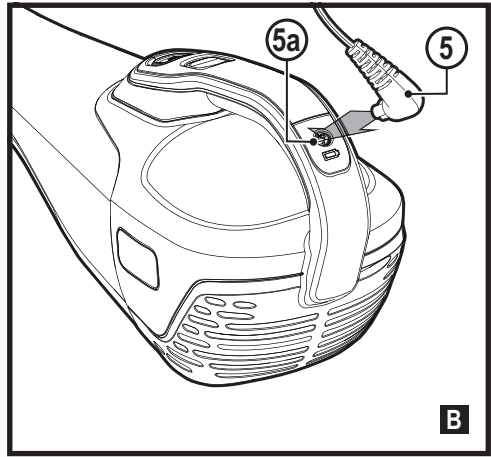
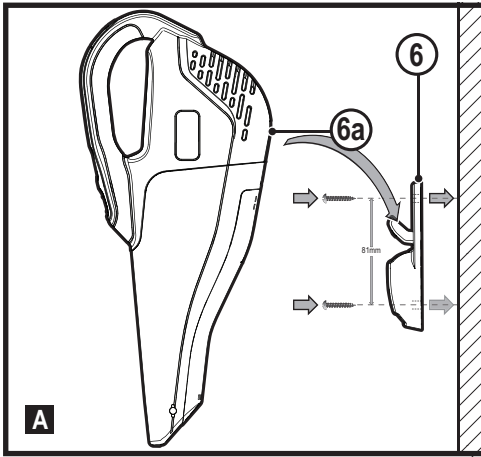


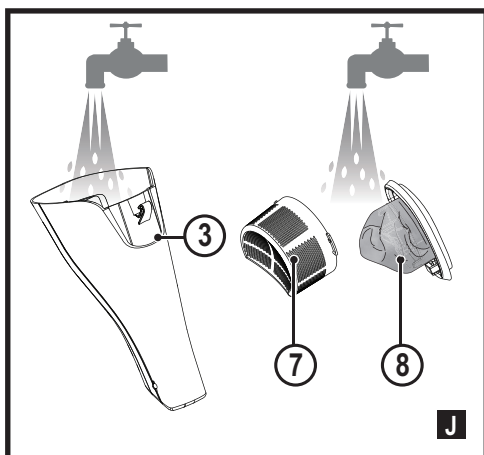
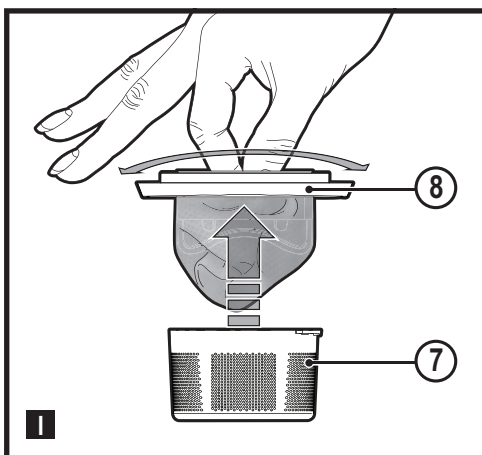
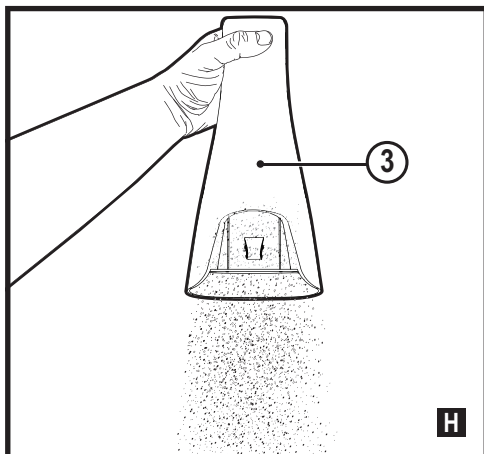
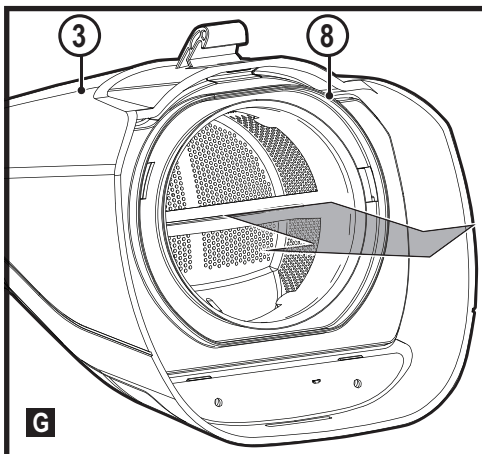
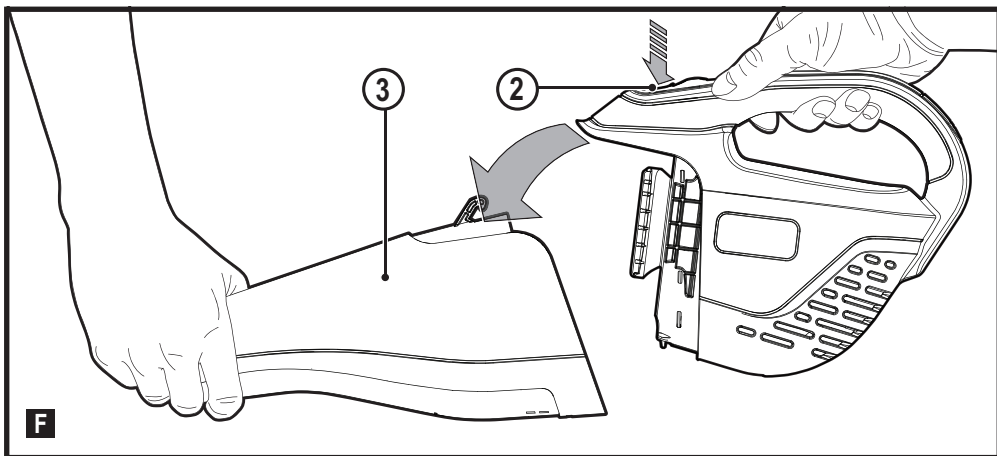
370122 - 54 BLT

[www.blackanddecker.eu](http://www.blackanddecker.eu)

**DVB315JP**

Eesti keel	(Originaaljuhend)	5
Lietuvių	(Originalių instrukcijų vertimas)	10
Latviešu	(Tulkojums no rokasgrāmatas oriģinālvalodas)	15
Русский язык	(Перевод с оригинала инструкции)	20





**Ettenähtud otstarve**

Käsitolmuimeja BLACK+DECKER DVB315JP Dustbuster® on ette nähtud tolmu imemiseks. See seade on mõeldud ainult kodukasutuseks.



Enne seadme kasutamist lugege kogu kasutusjuhend tähelepanelikult läbi.

**Ohutuseeskirjad**

**Hoiatus! Lugege kõik hoiatused ja juhised läbi.**

Kõigi alltoodud hoiatuste ja juhiste täpne järgimine aitab vältida elektrilöögi, tulekahju ja/või raske kehavigastuse ohtu.

- ◆ Selles kasutusjuhendis kirjeldatakse seadme ettenähtud otstarvet. Seadme kasutamine muuks kui ettenähtud otstarbeks või lisaseadmetega, mida selles kasutusjuhendis ei soovitata, võib lõppeda kehavigastustega.
- ◆ Hoidke see kasutusjuhend hilisemaks kasutamiseks alles.

**Seadme kasutamine**

- ◆ Ärge kasutage seadet vedelike ega tuleohtlike materjalide koristamiseks.
- ◆ Ärge kasutage seadet vee lähedal.
- ◆ Ärge kastke seadet vette.

◆ Ärge tõmmake laadija juhet, et eemaldada laadijat pistikupesast. Hoidke laadija juhe eemal kuumusest, õlist ja teravatest servadest.

◆ Lapsed alates 8. eluaastast ning isikud, kelle füüsilised, tajumis- või vaimsed võimed on piiratud või kellel puuduvad kogemused ja teadmised seadme kasutamise kohta, võivad seda seadet kasutada, kui neid jälgitakse või juhendatakse seadme ohutul kasutamisel ning nad mõistavad sellega seotud ohtusid.

Lapsed ei tohi seadmega mängida. Järelevalveta lapsed ei tohi seadet puhastada ega hooldada.

**Kontrollimine ja parandamine**

Enne kasutamist veenduge, et seadme kõik osad oleksid terved ja kahjustusteta.

Kontrollige, et kõik osad ja lülitid oleksid terved ning puuduksid muud asjaolud, mis võivad mõjutada seadme kasutamist.

- ◆ Ärge kasutage seadet, kui mõni selle osa on kahjustunud või katki.
- ◆ Kahjustunud või katkised osad tuleb lasta asendada või parandada volitatud remonditöökojas.
- ◆ Kontrollige regulaarselt, et laadija juhtmel ei oleks kahjustusi. Kui juhe on kahjustunud või katki, vahetage laadija välja.
- ◆ Ärge kunagi üritage eemaldada ega vahetada muid osi peale nende, mis on kindlaks määratud selles kasutusjuhendis.
- ◆ See seade sisaldab akusid, mida tohivad vahetada ainult asjatundjad.

## Täiendavad ohutusjuhised

### Pärast kasutamist

- ◆ Enne laadija või laadimisaluse puhastamist eemaldage laadija voluvõrgust.
- ◆ Kui seadet ei kasutata, tuleb seda hoida kuivas kohas.
- ◆ Lapsed ei tohi hoiule pandud seadmetele juurde pääseda.

## Muud ohud

Tööriista kasutamisel võivad tekkida täiendavad ohud, mida pole hoiatustes märgitud. Need ohud võivad tekkida valest või pikaajalisest kasutamisest jne. Ka asjakohaste ohutusnõuete järgimisel ja turvaseadeldiste kasutamisel ei saa teatud ohte vältida. Need on järgmised.

- ◆ Pöörlevate või liikuvate osade puudutamist põhjustatud vigastused.
- ◆ Detailide, terade või tarvikute vahetamisel tekkinud vigastused.
- ◆ Tööriista pikaajalisest kasutamisest põhjustatud vigastused. Tööriista pikemaajalisel kasutamisel tehke korrapäraselt puhkepause.
- ◆ Kuulmiskahjustused.
- ◆ Tervisekahjustused, mille põhjuseks onööriista kasutamise käigus sisse hingatud tolmu (näiteks puiduga töötamisel, eriti tamme, pöõgi ja MDF-plaatide puhul).

## Akulaadidajad

Teie akulaadija on mõeldud kasutamiseks ettenähtud pingega.

Veenduge alati, et võrgupinge vastaks andmesildile märgitud väärtusele.

**Hoiatus!** Ärge kunagi üritage asendada laadijat tavalise toitepistikuga.

- ◆ Kasutage BLACK+DECKERi laadijat ainult selle seadme aku laadimiseks, millega koos laadija tarniti. Teised akud võivad plahvatada ning põhjustada kehavigastusi ja kahju.
- ◆ Ärge üritage laadida mittelaetavaid patareid.
- ◆ Kui toitejuhe on kahjustunud, tuleb lasta see ohutuse tagamiseks tootjal või BLACK+DECKERi volitatud teeninduses välja vahetada.
- ◆ Vältige akulaadija kokkupuudet veega.
- ◆ Ärge avage akulaadijat.
- ◆ Ärge torgake akulaadijasse võõrkehi.
- ◆ Seade ja aku peavad laadimise ajal olema hea ventilatsiooniga kohas.

## Elektriohutus

### Laadijal olevad sümbolid



Enne seadme kasutamist lugege kogu kasutusjuhend hoolikalt läbi.



See tööriist on topeltisolatsiooniga ega vaja seega lisamaandust. Veenduge alati, et toitepinge vastaks andmesildile märgitud väärtusele.



Akulaadija on mõeldud kasutamiseks ainult siseruumides.

### Seadmel olevad sildid

Seadmel on järgmised sümbolid koos kuupäevakoodiga.



Enne seadme kasutamist lugege kogu kasutusjuhend tähelepanelikult läbi



Kasutage ainult laadijaga  
S003AQ-15/SSC-150015XX

### Osad

Sellel tööriistal on mõned või kõik järgmised osad.

1. Toitelüliti
2. Tolmukambri vabastusnupp
3. Tolmukamber
4. Loomakarvaotsik
5. Laadija
6. Seinakinnitus

### Kasutamine

#### Seinakinnituse paigaldamine (joonis A)

- ◆ Paigaldage seinakinnitus (6) sobivale seinale (eelistatavalt elektripistikuga lähedale), kasutades selleks ettenähtud kruvisid.
- ◆ Siis saab seadme hoiule panna, kui seda ei kasutata, või lihtsalt laadimise ajaks seinale kinnitada, kasutades riputuskonksu (6a).

### Laadimine (joonised B ja C)

- ◆ Ühendage laadija (5) seadme käepidemel asuvasse laadimispesasse (5a), nagu näidatud joonisel B.
- ◆ Torgake laadimispiistik elektrikontakti ja lülitage sisse, nagu näidatud joonisel C.

### Loomakarvaotsiku paigaldamine (joonis D)

**Hoiatus!** Loomakarvaotsiku paigaldamise või eemaldamise ajaks tuleb seade välja lülitada.

**Hoiatus!** Ärge kasutage seda otse lemmikloomade peal.

- ◆ Lükake tolmuanuma ava (3) mootoriga loomakarvaotsiku (4) avasse ja veenduge, et fiksaatorid (4b) haakuksid süvenditega (3b). Sellega kaasneb klõpsatus.

### Loomakarvaotsiku eemaldamine (joonis D)

- ◆ Tõmmake mootoriga loomakarvaotsiku vastustuslapatseid (4a) väljapoole, et vabastada need süvenditest (3a).
- ◆ Tõmmake põhiseade loomakarvaotsiku küljest lahti.

**Hoiatus!** Loomakarvaotsiku paigaldamise või eemaldamise ajaks tuleb seade välja lülitada.

### Sisse- ja väljalülitamine (joonis E)

- ◆ Seadme sisselülitamiseks vajutage toitelülitit (1).
- ◆ Seadme väljalülitamiseks vajutage toitelülitit (1).

### Filtrite puhastamine (joonised F, G, H, I ja J)

- ◆ Vajutage tolmukambri vastatusnuppu (2), nagu näidatud joonisel F.
- ◆ Eemaldage tolmukamber (3) mootoriploki küljest, nagu näidatud joonisel F.
- ◆ Tõstke filter (8) tolmukambrit (3) välja, kasutades selleks ettenähtud lapatsit, nagu näidatud joonisel G.
- ◆ Tühjendage tolmuanum (3), raputades seda kergelt sobiva konteineri kohal, nagu näidatud joonisel H.
- ◆ Paremaks puhastamistulemuse saavutamiseks saab filtri ja eelfiltri eraldada.
- ◆ Keerake filtrit (8) vastupäeva ja tõstke see eelfiltri (7) küljest lahti, nagu näidatud joonisel I.
- ◆ Loputage tolmuanumat sooja seebiveega, nagu näidatud joonisel J.
- ◆ Peske filtreid sooja seebiveega, nagu näidatud joonisel J.
- ◆ Laske filtrit loomuliikul teel kuivada, kuumuse kasutamisel võivad filtriid deformeeruda.
- ◆ Paigaldage filter (8) eelfiltrisse (7) ja asetage seejärel tagasi tolmukambrisse (3). **Ärge asetage filtreid tolmukambrisse tagurpidi.**
- ◆ Asetage tolmukamber tagasi mootoriploki külge. Veenduge, et vastatusnupp (2) asetuks klõpsatusega kohale.

**Hoiatus!** Enne seadme hooldamist või puhastamist eemaldage pistik vooluvõrgust.

Pühkige seadet aeg-ajalt niiske lapiga.

Ärge kasutage abrasiivseid ega lahustipõhiseid puhastusvahendeid. Ärge kastke seadet vette.

### Hooldus

Teie BLACK+DECKERi akuseade on mõeldud pikaajaliseks kasutamiseks ja selle hooldustarve on minimaalne.

Et tööriist teid pikka aega korralikult teeniks, tuleb seda nõuetekohaselt hooldada ja korrapäraselt puhastada.

**Hoiatus!** Enne akuseadme hooldamist toimige järgmiselt.

- ◆ Kui akut ei saa seadme küljest eemaldada, laske akul täielikult tühjeneda ja lülitage seejärel seade välja.
- ◆ Enne puhastamist eemaldage laadija pistikupesast. Laadija ei vaja peale regulaarse puhastamise mingit hooldust.
- ◆ Puhastage seadme ja laadija ventilatsiooniväändid regulaarselt pehme harja või kuiva lapiga.
- ◆ Puhastage korrapäraselt mootori korpust niiske lapiga. Ärge kasutage abrasiivseid ega lahustipõhiseid puhastusvahendeid.

### Filtrite vahetamine

Filtriid tuleb uute vastu vahetada iga 6 kuni 9 kuu järel ning kui need on kulunud või kahjustunud. Varufiltriid saab osta BLACK+DECKERi kohalikust teenindusest.

- ◆ Eemaldage vanad filtriid, nagu eespool kirjeldatud.
- ◆ Paigaldage uued filtriid, nagu eespool kirjeldatud.

### Keskkonnakaitse



Jäätmete sortimine. Selle sümboliga märgistatud tooteid ja akusid ei tohi kõrvaldada koos olmejäätmetega.

Seadmed ja akud sisaldavad aineid, mida saab eemaldada ja taaskasutada, et vähendada toorainepuudust.

Elektriseadmed ja akud tuleb ringlusse võtta vastavalt kohalikele eeskirjadele. Lisateavet leiate aadressilt

[www.2helpU.com](http://www.2helpU.com)

### Tehnilised andmed

	DVB315JP
Pinge	12 V
Mahtuvus	1,5 Ah
Energia	18 Wh
Kaal	1,1 kg



## Garantii

Black & Decker on oma toodete kvaliteedis kindel ja pakub tarbijatele 24-kuulist garantiid alates ostukuupäevast. See garantii täiendab teie seaduslikke õigusi ega piira neid kuidagi.

Garantii kehtib Euroopa Liidu liikmesriikide territooriumil ja Euroopa vabakaubanduspiirkonnas.

Garantiinõude esitamiseks peab nõue olema kooskõlas

Black & Deckeri kasutustingimustega ning müüjale või volitatud remonditöökojale tuleb esitada ostukviitung.

Black & Deckeri 2-aastase garantii kasutustingimused ja lähima volitatud remonditöökoja asukohta leiate veebiaadressilt **www.2helpU.com** või võttes ühendust Black & Deckeri kohaliku esindusega kasutusjuhendis toodud aadressil.

Meie veebilehel [www.blackanddecker.co.uk](http://www.blackanddecker.co.uk) saate registreerida oma uue Black & Deckeri seadme ning tutvuda uudistoodete ja eripakkumistega.

**Naudojimo paskirtis**

Šis BLACK+DECKER DVB315JP rankinis dulkių siurblys „Dustbuster®“ skirtas siurbliavimo darbams. Šis prietaisas skirtas naudoti tik butyje.



Prieš pradėdami naudoti šį prietaisą, atidžiai perskaitykite visą šį vadovą.

**Saugos instrukcijos**

**Įspėjimas! Perskaitykite visus saugos įspėjimus ir nurodymus.**

Jei bus nesilaikoma toliau pateiktų įspėjimų ir nurodymų, gali kilti elektros smūgio, gaisro ir (arba) sunkaus sužeidimo pavojus.

- ◆ Naudojimo paskirtis aprašyta šiame vadove. Naudojant šiame vadove nerekomenduojamus papildomus įtaisus arba priedus, arba naudojant prietaisą ne pagal paskirtį, gali kilti susižalojimo pavojus.
- ◆ Išsaugokite šį vadovą ateičiai.

**Prietaiso naudojimas**

- ◆ Nenaudokite prietaiso jokiems skysčiams ir medžiagoms, kurie galėtų užsiliepsnoti, susiurbti.
- ◆ Nenaudokite šio prietaiso prie vandens.
- ◆ Nemerkite prietaiso į vandenį.

- ◆ Niekada netraukite įkroviklio už kabelio, norėdami atjungti įkroviklį nuo elektros lizdo. Įkroviklio kabelį laikykite atokiau nuo šilumos, alyvos ir aštrių kraštų.
- ◆ Šiuo prietaisu gali naudotis 8 ir vyresnio amžiaus vaikai, žmonės su fizine, jutimine ir psichine negalia arba neturintys patirties ar žinių, jei yra prižiūrimi kito asmens arba gavo nurodymų, kaip saugiai naudotis prietaisu ir supranta potencialius pavojus. Neleiskite vaikams žaisti su šiuo prietaisu. Be suaugusiųjų priežiūros vaikams draudžiama valyti ir prižiūrėti šį prietaisą.

**Tikrinimas ir remontas**

Prieš naudojimą patikrinkite, ar prietaisas nėra sugadintas, ar dalys yra be defektų.

Patikrinkite, ar dalys nesulūžusios, ar nesugadinti jungikliai, taip pat – ar nėra kokių nors kitų aplinkybių, galinčių turėti įtakos prietaiso veikimui.

- ◆ Nenaudokite prietaiso, jei kuri nors jo dalis pažeista arba defektinė.

- ◆ Bet kokias pažeistas arba defektines dalis atiduokite taisyti įgaliotajam remonto agentui.
- ◆ Reguliariai tikrinkite, ar nepažeistas įkroviklio kabelis. Jei kabelis būtų pažeistas arba su defektais, pakeiskite įkroviklį nauju.
- ◆ Niekada nebandykite nuimti arba pakeisti kokių nors dalių kitomis, šiame vadove nenurodytomis, dalimis.
- ◆ Šiame prietaise yra akumulatoriai, kuriuos keisti gali tik įgudę specialistai.

## Papildomi nurodymai dėl saugos

### Po naudojimo

- ◆ Prieš valydami įkroviklį arba įkrovimo pagrindą, atjunkite įkroviklį.
- ◆ Nenaudojamą prietaisą reikia laikyti sausoje vietoje.
- ◆ Prietaisai turi būti laikomi vaikams nepasiekiamoje vietoje.

### Liekamieji pavojai

Naudojant šį įrankį, gali kilti liekamųjų pavojų, kurie gali būti nenurodyti pateiktuose saugos

įspėjimuose. Šie pavojai gali kilti naudojant įrankį ne pagal paskirtį, ilgai naudojant įrankį ir pan.

Net ir pritaikius atitinkamus saugos nurodymus ir naudojant saugos įtaisus, tam tikrų liekamųjų pavojų išvengti neįmanoma. Galimi pavojai:

- ◆ susižeidimai, prisilietus prie bet kurių besisukančių (judančių) dalių;
- ◆ susižalojimai keičiant bet kokias dalis, pjūklelius arba priedus;
- ◆ žala, patiriama įrankį naudojant ilgą laiką. Jei įrankį reikia naudoti ilgą laiką, būtinai reguliariai darykite pertraukas;
- ◆ klausos pablogėjimas;
- ◆ sveikatai kylantys pavojai įkvėpus dulkių, susidariusių naudojant įrankį (pavyzdžiui, apdorojant medieną, ypač ažuolą, beržą ir MDF).

### Įkrovikliai

Šis įkroviklis suprojektuotas konkrečiai įtampai. Visada patikrinkite, ar elektros tinklo įtampa atitinka rodiklių plokštelėje nurodytą įtampą.

**Įspėjimas!** Niekada nebandykite keisti įkroviklio įprastu maitinimo kištuku.

- ◆ Prietaiso akumuliatoriui įkrauti naudokite tik su juo pateiktą BLACK+DECKER įkroviklį. Kiti akumuliatoriai gali sprogti ir sužeisti jus bei padaryti žalos turtui.
- ◆ Niekada nebandykite įkrauti vienkartinį maitinimo elementų.
- ◆ Jei maitinimo kabelis būtų pažeistas, siekiant išvengti pavojaus, jį nedelsiant privalo pakeisti įgaliotojo BLACK+DECKER serviso centro darbuotojas.
- ◆ Saugokite įkroviklį nuo vandens.
- ◆ Neatidarykite įkroviklio.
- ◆ Neardykite įkroviklio.
- ◆ Įkrovimo metu prietaisas / akumuliatorius turi būti gerai vėdinamoje vietoje.

## Elektros sauga

### Ant įkroviklio pažymėti simboliai



Prieš pradėdami naudoti šį prietaisą, atidžiai perskaitykite šį vadovą.



Šis įrankis turi dvigubą izoliaciją, todėl įžeminimo laido nereikia.

Visada patikrinkite, ar elektros tinklo įtampa atitinka rodiklių plokštelėje nurodytą įtampą.



Šis įkroviklis skirtas naudoti tik patalpose.

#### Ant prietaiso pateikiamos etiketės

Kartu su datos kodu ant šio prietaiso rasite pavaizduotus toliau nurodytus simbolius.



Prieš pradėdami naudoti šį prietaisą, atidžiai perskaitykite šį vadovą.



Naudokite tik su įkrovikliu  
S003AQ-15 / SSC-150015XX

#### Funkcijos

Šis įrankis turi kai kurias arba visas toliau nurodytas funkcijas.

1. Įjungiklis / išjungiklis
2. Dulkių kameros atleidimo mygtukas
3. Dulkių kamera
4. Naminių gyvūnų plaukų antgalis
5. Įkroviklis
6. Sieninio tvirtinimo įtaisas

#### Naudojimas

##### Sieninio laikiklio montavimas (A pav.)

- ◆ Kartu tiekiamais varžtais pritvirtinkite sieninį laikiklį (6) ant sienos (pageidautina – šalia elektros lizdo).
- ◆ Tada nenaudojamą įrenginį bus galima pakabinti naudojantis tam skirtu priedu (6a), patogiai jį laikyti arba įkrauti.

##### Įkrovimas (B, C pav.)

- ◆ Prijunkite įkroviklį (5) prie įrenginio rankenoje esančio įkrovimo prievado (5a), kaip parodyta B pav.
- ◆ Prijunkite įkroviklio kištuką prie elektros lizdo ir įjunkite, kaip parodyta C pav.

##### Naminių gyvūnų plaukų antgalio uždėjimas (D pav.)

**Įspėjimas!** Uždedant arba nuimant naminių gyvūnų plaukų antgalį, prietaisą reikia išjungti.

**Įspėjimas!** Nesiurbliuokite tiesiogiai pačių gyvūnų.

- ◆ Paslinkite dulkių rinktuvo angą (3) į motorizuoto gyvūnų plaukų antgalio angą (4) užtikrindami, kad jungtys (4b) susikabintų su įdubomis (3b). Pasigirs spragtelėjimas.

### Naminių gyvūnų plaukų antgalio nuėmimas (D pav.)

- ◆ Kad motorizuoto gyvūnų plaukų antgalio ašelės (4a) išsikabintų iš įdubų (3a), stumkite jas į išorės pusę.
- ◆ Nuo gyvūnų plaukų antgalio nustumkite pagrindinį bloką.

**Įspėjimas!** Uždedant arba nuimant naminių gyvūnų plaukų antgalį, prietaisą reikia išjungti.

### Ijungimas ir išjungimas (E pav.)

- ◆ Norėdami įjungti įrenginį, pastumkite maitinimo įjungiklį / išjungiklį (1).
- ◆ Norėdami išjungti įrenginį, pastumkite maitinimo įjungiklį / išjungiklį (1).

### Filtrų valymas (F, G, H, I, J pav.)

- ◆ Paspauskite dulkių kameros atleidimo mygtuką (2), kaip parodyta F pav.
- ◆ Atskirkite dulkių kamerą (3) nuo variklio bloko, kaip pavaizduota F pav.
- ◆ Suėmę už kilpelės, iškelkite filtrą (8) iš dulkių kameros (3), kaip parodytą G pav.
- ◆ Ištuštinkite dulkių rinktuvą (3), atsargiai pakratydami jį virš tinkamos talpyklos, kaip parodyta H pav.
- ◆ Kad būtų galima geriau išvalyti, filtrą ir priešfiltrą galima atskirti.
- ◆ Prieš laikrodžio rodyklę pasukite filtrą (8) ir iškelkite jį iš priešfiltro (7), kaip parodyta pav. I.
- ◆ Išskalaukite dulkių rinktuvą šiltu muiluotu vandeniu, kaip parodyta pav. J.
- ◆ Išplaukite filtrus šiltu muiluotu vandeniu, kaip parodyta pav. J.
- ◆ Tegu filtrai savaime išdžiūva: dėl priverstinės šilumos poveikio jie gali deformuotis.
- ◆ Vėl įstatykite filtrą (8) į priešfiltrą (7), o tada atgal į dulkių rinktuvą (3). **Niekada nedėkite filtrų į dulkių kamerą atvirkščiai.**
- ◆ Sumontuokite dulkių kamerą atgal į variklio bloką. Įsitinkinkite, kad spragtelėjo atleidimo mygtukas (2).

**Įspėjimas!** Prieš pradėdami bet kokius prietaiso techninės priežiūros arba valymo darbus, atjunkite jį nuo elektros tinklo.

Retkarčiais nuvalykite prietaisą drėgna šluoste.

Nenaudokite jokių šveičiamųjų arba tirpiklių pagrindu pagamintų valiklių. Nemerkite prietaiso į vandenį.

### Techninė priežiūra

Šis BLACK+DECKER belaidis prietaisas skirtas ilgalaikiam darbui, prireikiant minimalios techninės priežiūros.

Įrankis veiks kokybiškai ir ilgai, jei jį tinkamai prižiūrėsite ir reguliariai valysite.

**Įspėjimas!** Prieš imdamiesi bet kokių belaidžio įrankio techninės priežiūros darbų:

- ◆ Jei akumulatorius yra integruotas, iškraukite jį iki galo, o paskui išjunkite.
- ◆ Prieš valydami atjunkite įkroviklį nuo elektros tinklo. Įkrovikliui nereikia jokios techninės priežiūros, išskyrus reguliarią valymą.
- ◆ Reguliariai minkštu šepetėliu arba sausa šluoste išvalykite prietaiso / įkroviklio ventilacijos angas.
- ◆ Reguliariai drėgna šluoste nuvalykite variklio korpusą. Nenaudokite jokių šveičiamųjų arba tirpiklių pagrindu pagamintų valiklių.

### Filtrų keitimas

Filtrus reikėtų keisti kas 6–9 mėnesius ir tada, kai jie yra susidėvėję arba sugadinti. Papildomų filtrų galite įsigyti iš vietinio BLACK+DECKER techninės priežiūros teikėjo.

- ◆ Senus filtrus išmeskite vadovaudamiesi prieš tai aprašytais nurodymais.
- ◆ Įstatykite naujus filtrus vadovaudamiesi prieš tai aprašytais nurodymais.

### Aplinkosauga



Atskiras surinkimas. Šiuo simboliu pažymėtų gaminių ir akumuliatorių negalima išmesti kartu su kitomis buitinėmis atliekomis.

Gaminiuose ir akumulatoriuose yra medžiagų, kurias galima pakartotinai panaudoti arba perdirbti: taip sumažinsite aplinkos taršą ir naujų žaliavų poreikį.

Atiduokite elektrinius prietaisus ir akumulatorius perdirbti, laikydami vietinių reglamentų. Daugiau informacijos rasite adresu [www.2helpU.com](http://www.2helpU.com).

### Techniniai duomenys

	DVB315JP
Įtampa	12V
Ampervalandės	1,5Ah
Vatvalandės	18Wh
Svoris	1,1kg

## Garantija

„Black & Decker“ neabejoja aukšta savo gaminių kokybe ir siūlo vartotojams 24 mėnesių trukmės garantiją, skaičiuojant nuo pirkimo datos. Ši garantija papildo, bet jokiais būdais nepanaikina jūsų įstatymais nustatytų teisių.

Ši garantija galioja Europos Sąjungos valstybių narių ir Europos laisvosios prekybos zonos teritorijose.

Norint pasinaudoti šia garantija, privaloma laikytis „Black & Decker“ sąlygų ir nuostatų bei pardavėjui arba įgaliotajam remonto agentui pateikti pirkimą įrodantį dokumentą. „Black & Decker“ 2 metų garantijos sąlygas ir nuostatus bei artimiausio įgaliotojo remonto agento adresą rasite interneto svetainėje [www.2helpU.com](http://www.2helpU.com) arba gausite susisiekę su „Black & Decker“ vietos atstovybe šiame vadove nurodytu adresu.

Apsilankykite mūsų interneto svetainėje adresu [www.blackanddecker.co.uk](http://www.blackanddecker.co.uk), užregistruokite savo naująjį „Black & Decker“ gaminį ir gaukite naujausios informacijos apie naujus gaminius bei specialius pasiūlymus.

### Paredzētā lietošana

Šis BLACK+DECKER DVB315JP Dustbuster® rokas putekļsūcējs ir paredzēts putekļu sūkšanai. Šis instruments paredzēts lietošanai tikai mājās apstākļos.



Pirms instrumenta ekspluatācijas rūpīgi izlasiet visu rokasgrāmatu.

### Drošības norādījumi



**Brīdinājums! Izlasiet visus drošības brīdinājumus un norādījumus.**

Ja netiek ievēroti turpmāk redzami brīdinājumi un norādījumi, var gūt elektriskās strāvas triecienu, izraisīt ugunsgrēku un/vai gūt smagus ievainojumus.

- ◆ Šajā rokasgrāmatā ir aprakstīta paredzētā lietošana. Lietojot jebkuru citu piederumu vai pierīci, kas nav ieteikta šajā lietošanas rokasgrāmatā, vai veicot darbu, kas nav paredzēts šim instrumentam, var gūt ievainojumus.
- ◆ Saglabājiet šo rokasgrāmatu turpmākām uzziņām.

### Instrumenta lietošana

- ◆ Nelietojiet šo instrumentu, lai uzkoptu šķidrumu vai tādus materiālus, kas var aizdegties.

- ◆ Nelietojiet instrumentu ūdens tuvumā.
- ◆ Instrumentu nedrīkst iegremdēt ūdenī.
- ◆ Nekādā gadījumā neraujiet lādētāja vadu, lai atvienotu lādētāju no kontaktligzdas. Netuviniet lādētāja vadu karstumam, eļļai un asām šķautnēm.
- ◆ Šo instrumentu var ekspluatēt bērni vecumā no 8 gadiem un personas, kam ir ierobežotas fiziskās, sensorās vai psihiskās spējas vai trūkst pieredzes un zināšanu, ja šīs personas vai bērni tiek uzraudzīti vai apmācīti instrumenta drošā lietošanā un ja viņi izprot visus riskus saistībā ar to. Nedrīkst ļaut bērniem spēlēties ar instrumentu. Bērni drīkst tīrīt instrumentu un veikt tam apkopi tikai pieaugušo uzraudzībā.

### Pārbaude un remonts

Pirms lietošanas pārbaudiet, vai instrumentam nav bojātu vai kā citādi nelietojamu detaļu.

Pārbaudiet, vai detaļas nav salūzušas, slēdži nav bojāti un vai

nav kāds cits apstākļis, kas varētu ietekmēt instrumenta darbību.

- ◆ Instrumentu nedrīkst lietot, ja kāda detaļa ir bojāta vai kā citādi nelietoājama.
- ◆ Vērsieties pilnvarotā remontdarbīcā, lai salabotu vai nomainītu bojātās vai kā citādi nelietojamās detaļas.
- ◆ Regulāri pārbaudiet, vai nav bojāts barošanas vads. Nomainiet lādētāju, ja vads ir bojāts vai kā citādi nelietoājams.
- ◆ Drīkst noņemt vai nomainīt tikai tās detaļas, kas konkrēti norādītas šajā rokasgrāmatā.
- ◆ Šī instrumenta akumulators jānomaina profesionāliem tehniķiem.

## Papildu drošības norādījumi

### Pēc lietošanas

- ◆ Pirms lādētāja vai uzlādes pamatnes tīrīšanas atvienojiet lādētāju no barošanas avota.
- ◆ Kad instruments netiek lietots, tas jāglabā sausā vietā.
- ◆ Instruments jāglabā bērniem nepieejamā vietā.

## Atlikušie riski

Lietojot instrumentu, var rasties papildu atlikušie riski, kuri var nebūt minēti šeit iekļautajos drošības brīdinājumos. Šie riski var rasties nepareizas lietošanas, pārāk ilgas lietošanas u. c. gadījumos.

Lai arī tiek ievēroti attiecīgie drošības noteikumi un tiek uzstādītas drošības ierīces, dažus riskus nav iespējams novērst. Tie ir šādi:

- ◆ ievainojumi, kas radušies, pieskaroties rotējošām/kustīgām detaļām;
- ◆ ievainojumi, kas radušies, mainot detaļas, asmeņus vai citus piederumus;
- ◆ ievainojumi, kas radušies instrumenta ilgstošas lietošanas rezultātā. Ilgstoši strādājot ar instrumentu, regulāri jāpārtrauc darbs un jāatpūšas;
- ◆ dzirdes pasliktināšanās;
- ◆ kaitējums veselībai, kas rodas, ieelpojot putekļus, kuri rodas, strādājot ar instrumentu (piemēram, apstrādājot koksni, it īpaši ozolu, dižskābardi un MDF paneļus).



## Lādētāji

Šis lādētājs ir paredzēts noteiktam spriegumam. Pārbaudiet, vai barošanas avota spriegums atbilst kategorijas plāksnītē norādītajam spriegumam.

**Brīdinājums!** Nekādā gadījumā neaizstāriet lādētāju ar parastu kontaktdakšu.

- ◆ Lietojiet šo BLACK+DECKER lādētāju tikai tā akumulatora uzlādēšanai, kas iekļauts šī instrumenta komplektācijā. Cita veida akumulatori var eksplodēt, izraisot ievainojumus un bojājumus.
- ◆ Nedrīkst uzlādēt vienreiz lietojamus akumulatorus.
- ◆ Ja barošanas vads ir bojāts, to drīkst nomainīt tikai ražotājs vai BLACK+DECKER pilnvarots apkopes centrs, lai novērstu bīstamību.
- ◆ Nepakļaujiet akumulatoru ūdens iedarbībai.
- ◆ Neatveriet lādētāju.
- ◆ Nedurstiet lādētāju.
- ◆ Uzlādes laikā instruments un akumulators jānovieto labi vēdinātā vietā.

## Elektrodrošība

### Apzīmējumi uz lādētāja



Pirms instrumenta lietošanas rūpīgi izlasiet visu rokasgrāmatu.



Šim instrumentam ir dubulta izolācija, tāpēc nav jālieto iezemēts vads.

Pārbaudiet, vai barošanas avota spriegums atbilst kategorijas plāksnītē norādītajam spriegumam.



Šis lādētājs paredzēts tikai lietošanai telpās.

### Marķējumi uz instrumenta

Uz instrumenta ir attēloti šādi apzīmējumi kopā ar datuma kodu.



Pirms instrumenta lietošanas rūpīgi izlasiet visu rokasgrāmatu.



Lietot tikai ar lādētāju  
S003AQ-15 / SSC-150015XX

### Funkcijas

Šim instrumentam ir šādas funkcijas (visas vai tikai dažas no tām):

1. Ieslēgšanas/izslēgšanas slēdzis
2. Putekļu rezervuāra atbrīvošanas poga
3. Putekļu rezervuārs
4. Mājdzīvnieku apmatojuma tīrīšanas uzgalis
5. Lādētājs
6. Sienas kronšteins

### Lietošana

#### Sienas kronšteina uzstādīšana (A. att.)

- ◆ Piestipriniet sienas kronšteinu (6) pie piemērotas sienas (vēlams, netālu no barošanas kontaktligzdas), izmantojot komplektā iekļautās skrūves.

## LATVIEŠU

- ◆ Uz tā var uzkārt instrumentu, izmantojot tā piekāšanas aķi (6a), kad instruments netiek lietots, tiek uzlādēts vai uzglabāts.

### Uzlādēšana (B., C. att.)

- ◆ Iespraidiet lādētāju (5) instrumenta rokturī esošajā uzlādēšanas ligzdā (5a), kā norādīts B. attēlā.
- ◆ Iespraidiet lādētāja spraudni barošanas kontaktligzdā un ieslēdziet lādētāju, kā norādīts C. attēlā.

### Mājdzīvnieku apmatojuma tīrīšanas uzgaļa piestiprināšana (D. att.)

**Brīdinājums!** Piestiprinot vai atvienojot mājdzīvnieku apmatojuma tīrīšanas uzgali, instrumentam jābūt izslēgtam.

**Brīdinājums!** Nelietojiet šo piederumu, lai tīrītu mājdzīvniekus.

- ◆ Iestumiet putekļu rezervuāra (3) atveri motorizētā mājdzīvnieku apmatojuma tīrīšanas uzgaļa (4) atverē tā, lai savienotājelementi (4b) būtu nofiksēti ierobos (3b). Šajā gadījumā atskan klikšķis.

### Mājdzīvnieku apmatojuma tīrīšanas uzgaļa noņemšana (D. att.)

- ◆ Velciet motorizētā mājdzīvnieku apmatojuma tīrīšanas uzgaļa atbrīvošanas mēlītes (4a) ārā, lai atbrīvotu no ierobiem (3a).
- ◆ Atvienojiet pamatbloku no mājdzīvnieku apmatojuma tīrīšanas uzgaļa.

**Brīdinājums!** Piestiprinot vai atvienojot mājdzīvnieku apmatojuma tīrīšanas uzgali, instrumentam jābūt izslēgtam.

### Ieslēgšana un izslēgšana (E. att.)

- ◆ Lai ieslēgtu instrumentu, nospiediet ieslēgšanas/izslēgšanas slēdzi (1).
- ◆ Lai izslēgtu instrumentu, nospiediet ieslēgšanas/izslēgšanas slēdzi (1).

### Filtru tīrīšana (F., G., H., I., J. att.)

- ◆ Nospiediet putekļu rezervuāra atbrīvošanas pogu (2), kā norādīts F. attēlā.
- ◆ Atdaliet putekļu rezervuāru (3) no motora bloka, kā norādīts F. attēlā.
- ◆ Izceliet filtru (8) ārā no putekļu rezervuāra (3), turot aiz mēlītes, kā norādīts G. attēlā.
- ◆ Iztukšojiet putekļu rezervuāru (3), viegli pakratot virs atkritumu tvertnes, kā norādīts H. attēlā.
- ◆ Filtru un priekšfiltru var atdalīt vienu no otra, lai nodrošinātu labāku tīrīšanu.
- ◆ Grieziet filtru (8) pretēji pulksteņrādītāja virzienam un izceliet ārā no priekšfiltra (7), kā norādīts I. attēlā.
- ◆ Izskalojiet putekļu rezervuāru ar siltu ziepjūdeni, kā norādīts J. attēlā.
- ◆ Nomazgājiet filtrus siltā ziepjūdenī, kā norādīts J. attēlā.

- ◆ Ļaujiet filtriem izžūt dabīgi, jo karstums var tos deformēt.
- ◆ Uzstādiet filtru (8) atpakaļ uz priekšfiltra (7), tad ievietojiet to putekļu rezervuārā (3). **Filtrus nedrīkst ievietot putekļu rezervuārā otrādi apgriezta pozīcijā.**
- ◆ Novietojiet putekļu rezervuāru atpakaļ uz motora bloka. Atbrīvošanas pogai (2) ir jānofiksējas vietā.

**Brīdinājums!** Pirms instrumenta tīrīšanas vai apkopes veikšanas atvienojiet to no barošanas avota.

Laiku pa laiku notīriet instrumentu ar mitru lupatiņu. Nelietojiet abrazīvus tīrīšanas līdzekļus vai šķīdinātājus. Instrumentu nedrīkst iegremdēt ūdenī.

### Apkope

Šis BLACK+DECKER bezvadu instruments ir paredzēts ilglaicīgam darbam ar mazāko iespējamo apkopi. Nepārtraukti nevainojama darbība ir atkarīga no pareizas instrumenta apkopes un regulāras tīrīšanas.

**Brīdinājums!** Pirms apkopes veikšanas bezvadu instrumentiem:

- ◆ iebūvēta akumulatora gadījumā pilnībā izlādējiet akumulatoru un izslēdziet instrumentu;
- ◆ pirms lādētāja tīrīšanas atvienojiet to no barošanas avota. Šim lādētājam nav jāveic apkope, izņemot regulāru tīrīšanu;
- ◆ ar mikstu birstīti vai sausu lupatiņu regulāri iztīriet instrumenta un lādētāja ventilācijas atveres;
- ◆ ar mitru lupatiņu regulāri iztīriet motora korpusu. Nelietojiet abrazīvus tīrīšanas līdzekļus vai šķīdinātājus.

### Filtru nomaīņa

Filtri jānomaina ik pēc 6–9 mēnešiem un tad, ja ir nolietoti vai bojāti. Rezerves filtrus varat iegādāties no vietējiem BLACK+DECKER servisa pārstāvjiem.

- ◆ Izņemiet nolietotos filtrus, kā aprakstīts iepriekš.
- ◆ Ievietojiet jaunus filtrus, kā aprakstīts iepriekš.

### Vides aizsardzība



Dalīta atkritumu savākšana. Izstrādājumus un akumulatorus ar šo apzīmējumu nedrīkst izmest kopā ar parastiem sadzīves atkritumiem.

Izstrādājumu un akumulatoru sastāvā ir materiāli, ko var atgūt vai otrreizēji pārstrādāt, samazinot pieprasījumu pēc izejvielām.

Nododiet otrreizējai pārstrādei elektriskos izstrādājumus un akumulatorus saskaņā ar vietējiem noteikumiem. Sīkāka informācija ir pieejama vietnē [www.2helpu.com](http://www.2helpu.com).

## Tehniskie dati

	DVB315JP
Spriegums	12 V
Ampērstundas	1,5 Ah
Vatstundas	18 Wh
Svars	1,1 kg

## Garantija

Black & Decker rūpējas par savu izstrādājumu kvalitāti un sniedz patērētājiem 24 mēnešu garantiju no iegādes brīža.

Šī garantija papildina jūsu līgumiskās tiesības un nekādā gadījumā tās nekavē.

Šī garantija ir spēkā Eiropas Savienības dalībvalstīs un Eiropas brīvās tirdzniecības zonā.

Lai iesniegtu garantijas prasību, tai ir jābūt saskaņā ar Black & Decker noteikumiem un nosacījumiem, un jums jāuzrāda pārdevējam vai pilnvarotam remontdarbnīcas speciālistam pirkuma čeks. Black & Decker 2 gadu garantijas noteikumus un nosacījumus un tuvākās pilnvarotās remontdarbnīcas adresi skatiet vietnē [www.2helpU.com](http://www.2helpU.com) vai uzziniet vietējā Black & Decker birojā, kura adrese norādīta šajā rokasgrāmatā.

Lūdzu, apmeklējiet mūsu tīmekļa vietni [www.blackanddecker.co.uk](http://www.blackanddecker.co.uk), lai reģistrētu savu Black & Decker izstrādājumu un uzzinātu par jaunākajiem izstrādājumiem un īpašajiem piedāvājumiem.

### Назначение

Ручной пылесос BLACK+DECKER DVB315JP Dustbuster® предназначен для вакуумной очистки. Устройство предназначено только для потребительского применения.



Прежде чем приступить к работе с устройством, внимательно прочтите настоящее руководство.

### Правила техники безопасности



**Осторожно! Полностью прочтите инструкции по технике безопасности и все руководства по эксплуатации.**

Несоблюдение представленных ниже предупреждений и инструкций может привести к поражению электрическим током, возгоранию и/или тяжелым травмам.

- ◆ В данном руководстве описано предусмотренное применение. Использование каких-либо принадлежностей или насадок, а также выполнение каких-либо операций, отличных от рекомендованных в данном руководстве, может привести к травмам.

- ◆ Сохраните данное руководство для справки в будущем.

### Использование устройства

- ◆ Не используйте устройство для сбора жидкостей или горючих материалов.
- ◆ Запрещается использовать устройство вблизи воды.
- ◆ Не погружайте устройство в воду.
- ◆ Не тяните за кабель зарядного устройства, чтобы отсоединить его от розетки. Держите кабель зарядного устройства на безопасном расстоянии от горячих предметов, масла и предметов с острыми краями.
- ◆ Данное устройство могут использовать дети в возрасте от 8 лет и старше, а также лица с ограниченными физическими, сенсорными или умственными способностями или лица с недостаточным опытом и знаниями, если они находятся под наблюдением или действуют согласно указаниям в отношении безопасного использования

устройства и понимают связанные с ним риски. Не позволяйте детям играть с устройством. Очистку и обслуживание не должны выполнять дети, если они не находятся под присмотром.

### **Проверка и ремонт**

Перед началом использования проверьте устройство на наличие поврежденных или неисправных компонентов.

Проверьте наличие сломанных деталей, поврежденных переключателей, а также прочих условий, способных повлиять на его работу.

- ◆ Не используйте устройство, если какой-либо его компонент поврежден или неисправен.
- ◆ Поврежденные или неисправные детали должен исправить или заменить уполномоченный специалист по ремонту.
- ◆ Регулярно проверяйте провод зарядного устройства на наличие повреждений. Замените зарядное

устройство, если провод поврежден или неисправен.

- ◆ Не пытайтесь снимать или заменять какие-либо компоненты, отличные от указанных в данном руководстве.
- ◆ Для данного устройства необходимы аккумуляторные батареи, которые может заменять только обученный персонал.

### **Дополнительные инструкции по технике безопасности**

#### **После использования**

- ◆ Отсоедините зарядное устройство от источника питания перед очисткой самого зарядного устройства или его основания.
- ◆ Если устройство не используется, его нужно хранить в сухом помещении.
- ◆ Дети не должны иметь доступа к помещенным на хранение устройствам.

## Остаточные риски

Помимо тех рисков, что указаны в правилах техники безопасности, при использовании устройства могут возникнуть дополнительные остаточные риски. Это может произойти при неправильной эксплуатации или продолжительном использовании устройства и т. п.

Несмотря на соблюдение соответствующих инструкций по технике безопасности и использование предохранительных устройств, некоторые остаточные риски невозможно полностью исключить. К ним относятся:

- ◆ Травмы в результате касания вращающихся/движущихся частей.
- ◆ Травмы, которые могут произойти в результате смены деталей, лезвий или аксессуаров.
- ◆ Травмы, связанные с продолжительным использованием инструмента. При использовании любого инструмента в течение продолжительного периода

времени не забывайте делать перерывы.

- ◆ Ухудшение слуха.
- ◆ Угроза здоровью, связанная с вдыханием пыли, которая образуется при использовании этого инструмента (например, при работе с деревом, особенно дубом, березой и МДФ).

## Зарядные устройства

Зарядное устройство предназначено для работы с определенным напряжением. Необходимо обязательно убедиться в том, что напряжение источника питания соответствует указанному на шильдике.

**Осторожно!** Никогда не пытайтесь заменить зарядное устройство обычной сетевой розеткой.

- ◆ Используйте зарядное устройство BLACK+DECKER только для зарядки аккумуляторной батареи устройства, с которым оно поставлялось. Использование аккумуляторных батарей

другого типа может привести к взрыву, травмам и повреждениям.

- ◆ Не пытайтесь заряжать одноразовые батареи.
- ◆ Если поврежден кабель питания, его нужно заменить у производителя или в официальном сервисном центре BLACK+DECKER, чтобы избежать рисков.
- ◆ Не подвергайте зарядное устройство воздействию воды.
- ◆ Не вскрывайте зарядное устройство.
- ◆ Не разбирайте зарядное устройство.
- ◆ Во время зарядки устройство/аккумулятор нужно оставить в хорошо проветриваемом помещении.

## Электробезопасность

### Обозначения на зарядном устройстве



Перед использованием устройства полностью прочтите данное руководство.



Ваше зарядное устройство имеет двойную изоляцию, поэтому заземления не требуется.

Необходимо обязательно убедиться, что напряжение источника питания соответствует указанному на паспортной табличке устройства.



Зарядное устройство можно использовать только в помещении.

#### Таблички на устройстве

На устройстве содержатся следующие значки вместе с кодом даты.



Перед использованием устройства внимательно прочтите данное руководство



Используйте только с зарядным устройством S003AQ-15/SSC-150015XX

#### Характеристики

Этот инструмент включает в себя следующие особенности или некоторые из них.

1. Выключатель питания
2. Кнопка снятия пылесборника
3. Пылесборник
4. Насадка для шерсти
5. Зарядное устройство
6. Настенное крепление

#### Использование

##### Установка настенного кронштейна (рис. А)

- ◆ Установите настенный кронштейн (6) на соответствующую стену (рекомендуется рядом с сетевой розеткой), используя предоставленные винты.
- ◆ Его можно использовать для хранения устройства в то время, когда оно не используется или во время

процедуры замены, используя крепление для подвешивания (6а).

### **Зарядка (рис. В, С)**

- ◆ Подключите зарядное устройство (5) к разъему для зарядки (5а) на рукоятке устройства, как показано на рисунке В.
- ◆ Вставьте зарядный штепсель в сетевую розетку и включите устройство, как показано на рисунке С.

### **Установка насадки для шерсти (рис. D)**

**Осторожно!** При установке и снятии насадки для шерсти устройство необходимо выключить.

**Осторожно!** Не используйте на питомцах.

- ◆ Совместите отверстие пылесборника (3) с отверстием моторизованной насадки для шерсти (4) таким образом, чтобы все разъемы (4b) были совмещены с фиксаторами (3b). При этом раздается щелчок.

### **Снятие насадки для шерсти (рис. D)**

- ◆ Чтобы снять моторизованную насадку для шерсти с фиксаторов (3а), разожмите язычки снятия (4а).
- ◆ Извлеките устройство из насадки для шерсти.

**Осторожно!** При установке и снятии насадки для шерсти устройство необходимо выключить.

### **Включение и выключение (рис. E)**

- ◆ Чтобы включить устройство, нажмите на выключатель питания (1).
- ◆ Чтобы выключить устройство, нажмите на выключатель питания (1).

### **Чистка фильтров (рис. F, G, H, I, J)**

- ◆ Нажмите кнопку снятия пылесборника (2), как показано на рисунке F.
- ◆ Снимите пылесборник (3) с блока двигателя, как показано на рисунке F.
- ◆ Извлеките фильтр (8) из пылесборника (3) с помощью язычка, как показано на рисунке G.
- ◆ Опустошите пылесборник (3), слегка потряхивая его над соответствующим контейнером, как указано на рисунке H.
- ◆ Для обеспечения повышенной эффективности очистки фильтр и предварительный фильтр можно отделить.
- ◆ Поворачивайте фильтр (8) против часовой стрелки, чтобы снять его с предварительного фильтра (7), как показано на рисунке I.
- ◆ Промойте пылесборник теплой мыльной водой, как показано на рисунке J.
- ◆ Промойте фильтры теплой мыльной водой как показано на рисунке J.

- ◆ Фильтры должны высохнуть естественным путем, использование тепла может привести к деформации фильтров.
- ◆ Установите фильтр (8) в предварительный фильтр (7), затем вставьте его в пылесборник (3). **Никогда не устанавливайте фильтры в пылесборник обратной стороной.**
- ◆ Установите пылесборник на блок двигателя. Убедитесь, что кнопка (2) надежно зафиксировалась, при этом раздается щелчок.

**Осторожно!** Перед обслуживанием или очисткой устройства обязательно отключите питание.

Время от времени протирайте устройство влажной тряпкой.

Не используйте никакие абразивные чистящие средства или средства на основе растворителей. Не погружайте устройство в воду.

### **Техническое обслуживание**

Беспроводное электрическое устройство BLACK+DECKER имеет длительный срок эксплуатации и требует минимальных затрат на техобслуживание.

Для длительной безотказной работы необходимо обеспечить правильный уход за инструментом и его регулярную очистку.

**Осторожно!** Перед выполнением любых работ по обслуживанию беспроводных устройств:

- ◆ Полностью выработайте аккумуляторную батарею, если она встроена, а затем выключите устройство.
- ◆ Перед очисткой инструмента отсоедините его от зарядного устройства. Зарядное устройство не требует никакого обслуживания кроме регулярной очистки.
- ◆ Регулярно очищайте вентиляционные отверстия устройств/зарядного устройства с помощью мягкой щетки или сухой тканевой салфетки.
- ◆ Регулярно очищайте корпус двигателя с помощью влажной салфетки. Не используйте никакие абразивные чистящие средства или средства на основе растворителей.

### **Замена фильтров**

Фильтры необходимо заменять каждые 6–9 месяцев или в случае обнаружения повреждений или износа. Запасные фильтры можно приобрести в местном представительстве BLACK+DECKER.

- ◆ Для снятия старых фильтров следуйте приведенному выше порядку действий.
- ◆ Для установки новых фильтров соблюдайте приведенные выше инструкции.



## Защита окружающей среды



Отдельная утилизация. Изделия и аккумуляторные батареи с данным символом на маркировке запрещается утилизировать с обычными бытовыми отходами.

Изделия и аккумуляторные батареи содержат материалы, которые могут быть извлечены или переработаны, снижая потребность в исходном сырье.

Пожалуйста, утилизируйте электрические изделия и аккумуляторные батареи в соответствии с местными нормами. Дополнительная информация доступна по адресу [www.2helpU.com](http://www.2helpU.com)

## Технические характеристики

	DVB315JP
Напряжение	12 В
Ампер-часы	1,5 А ч
Вт-ч	18 Вт ч
Вес	1,1 кг

## Гарантия

Компания Black & Decker с уверенностью в качестве своей продукции предлагает клиентам гарантию на 24 месяцев с момента покупки. Данная гарантия является дополнительной и ни в коей мере не направлена на ущемление Ваших юридических прав.

Гарантия действует на территории стран-участниц ЕС и в Европейской зоне свободной торговли.

Чтобы подать заявку по гарантии, заявка должна соответствовать положениям и условиям Black & Decker; кроме того, Вам потребуется предъявить продавцу или авторизованному специалисту по ремонту подтверждение покупки. Положения и условия 2-летней гарантии Black & Decker и местонахождение ближайшего авторизованного специалиста по ремонту можно узнать через Интернет по адресу [www.2helpU.com](http://www.2helpU.com), или связавшись с местным представительством Black & Decker по адресу, указанному в данном руководстве.

Посетите наш веб-сайт [www.blackanddecker.co.uk](http://www.blackanddecker.co.uk), чтобы зарегистрировать свое новое изделие Black & Decker и получать информацию о новинках и специальных предложениях.

EST	Tallmac Tehnika OÜ Liimi 4/2 10621 Tallinn	(+372) 6563683 remont@tallmac.ee <b>www.tallmac.ee</b>
	Tallmac Tehnika OÜ Riia 130 B/1 TARTU 50411	(+372) 6668510 tartu@tallmac.ee <b>www.tallmac.ee</b>
	Stokker AS Peterburi tee 44 11415 Tallinn	(+372) 6201111 stokker@stokker.com <b>www.stokker.com</b>
LV	LIC GOTUS SIA Ulbrokas Str. 1021 Rīga	(+371) 67556949 info@licgotus.lv <b>www.licgotus.lv</b>
	Stokker SIA Krasta iela 42 LV1003 Rīga	(+371) 27354354 krasta.riga@stokker.com <b>www.stokker.com</b>
	Visico Fastening Systems SIA Mazā Rāmavas iela 2 1076 Valdlauci, Rīga	(+371) 67 452 453 (+371) 67 452 454 info@visico.eu <b>www.visico.eu</b>
LT	ELREMTA MASTERMANN UAB NAGLIO STR 4C 52367 Kaunas	(+370) 69840004 servisas@elmast.lt <b>www.elremta.lt</b>
	Stokker UAB Islandijos pl.5 LT-49179 Kaunas	(+370) 650 05730 kaunas@stokker.com <b>www.stokker.com</b>

Rohkem infot lähima hoolduspartneri kohta leiate siit:  
**www.2helpu.com**

Informāciju par tuvāko servisa pārstāvi skatiet tīmekļa vietnē:  
**www.2helpu.com**

Informāciju apie artimiausias remonto dirbtuves rasite tinklalapyje:  
**www.2helpu.com**

# BLACK+ DECKER

LIETUVŠKAI

## Garantija

„Black & Decker“ užtikrina, kad gaminio, kuris pristatomas vartotojui, medžiagos ir (arba) jo surinkimas yra kokybiškas. Garantija yra priėmimas prieš vartotojo teisių ir jų nekeičia. Garantija galioja visose Europos Bendrijos valstybėse narėse ir Europos laisvosios prekybos zonoje.

Jei „Black & Decker“ gaminys sulūžta dėl nekokybiškų medžiagų ir (arba) surinkimo, arba, jei jis neatitinka techninių reikalavimų, 24 mėnesių laikotarpiu nuo jo įsigijimo „Black & Decker“ sutaisys arba pateiks gamini.

Garantija netaikoma, jei gedimas atsiranda dėl:

- normalaus susidėvėjimo
- netinkamo įrankio eksploatavimo ar techninės priežiūros
- jei variklis buvo perkrautas
- jei gaminys sugedo dėl neįprastų dalelių, medžiagų ar nelaimingo atsitikimo
- netinkamo montavimo

Garantija netaikoma, jei įrankis naudojamas komerciniams darbam atlikti, kai jis yra skirtas namų ūkio darbams.

Garantija netaikoma, jei gaminį remontavo arba išmontavo „Black & Decker“ neįgalotės technikas.

Garantijai pasinaudoję gaminį, užpildyta garantinė kortelė ir pirkimo įrodymą (čekį) reikia pristatyti pardavėjui arba tiesiogiai įgalotoms remonto dirbtuvėms ne vėliau kaip per du mėnesius nuo gedimo nustatymo.

Informaciją apie artimiausias „Black & Decker“ remonto dirbtuves rasite tinklalapyje [www.2helpu.com](http://www.2helpu.com).

## Garantinis talonas:

Įrankio modelis/katalogo numeris .....

Serijsnis numeris/datos kodas .....

Vartotojas .....

Pardavėjas .....

Data .....

# BLACK+ DECKER

EESTI

## Garantii

Black & Decker garanteerib, et toode on kliendile tarnimisel vaba materjal ja/või koostamise vigadest. Garantii lisanudub kliendi seaduslikele digustele ning ei mõjuta neid. Garantii kehtib kõigi Euroopa Ühenduse liikmesriikide territooriumil ja Euroopa vabakaubanduspiirkonnas.

Kui 24 kuu jooksul ostmisest esineb mõnel Black & Decker tonel rike materjalil ja/või koostamise vea tõttu või see on spetsifikatsiooni suhtes defektne, parandab või vahetab Black & Decker toote kliendi jaoks minimaalse vaeveaga.

Garantii ei kehti, kui vea põhjuseks on:

- Normaalse kulumine
- Tööriista väärkohtlemine või halb hooldamine
- Mootori ülekoormamine
- Kui toodet on kahjustanud võõrasakesed, materjal või õrnatus
- Vale toitepinge

Garantii ei kehti tööriista professionaalsel kasutamisel, kuna tööriist on loodud ainult koduseks kasutamiseks.

Garantii ei kehti, kui toodet on remontinud või demonteerinud Black & Decker volituseta isik.

Garantii kasutamiseks tuleb toode, täidetud garantiikaart ja ostutõend (t ekk) viia müüjale või otse volitatud teenindajale hiljemalt kaks kuud peale vea avastamist.

Teavet lähima Black & Decker teenindaja kohta leiata veebisaidilt: [www.2helpu.com](http://www.2helpu.com).

## Garantiitalong:

Tööriista mudel/kataloogi number .....

Seriaanumber/Kuupäeva kood .....

Klient .....

Müüja .....

Kuupäev .....



™

РУССКИЙ

## Гарантия

Black & Decker гарантирует, что данное изделие в момент поставки потребителю не содержит каких-либо дефектов материалов или сборки. Данная гарантия дополняет законные права потребителя и не затрагивает их каким-либо образом. Настоящая гарантия действует на территории стран-членов Европейского Союза и в Европейской зоне свободной торговли.

Если в течение 24 месяцев с даты приобретения произошла поломка изделия Black & Decker из-за некачественных материалов и/или сборки, либо изделие является дефектным в соответствии с техническими требованиями, то Black & Decker отремонтирует или заменит изделие с минимальным беспокойством для потребителя.

Гарантия не действительна, если поломка произошла вследствие:

- Нормального износа
- Неправильного использования или плохого обслуживания
- Перегрузки двигателя
- Если изделие повреждено сторонними частями, материалом или вследствие аварии
- Использования ненадлежащего источника питания

Гарантия не действительна, если инструмент используется в профессиональной деятельности, поскольку этот инструмент предназначен только для бытового применения. Гарантия не действительна, если изделие подвергалось ремонту или разборке лицом, не уполномоченным Black & Decker.

Для того, чтобы воспользоваться гарантией, необходимо предоставить, изделие, заполненную Гарантийную карту и доказательство покупки (приемки) дилеру или непосредственно уполномоченному агенту по обслуживанию не позднее двух месяцев с момента обнаружения поломки.

Информацию о ближайшем агенте по обслуживанию Black & Decker можно найти на странице в Интернете: [www.zheirp.com](http://www.zheirp.com).

## Гарантийный талон:

Модель инструмента / Номер по каталогу .....

Серийный номер / Код даты .....

Потребитель .....

Дилер .....

Дата .....



™

LATVIŠU

## Garantija

Black & Decker garantē, ka produktam, to piegādājot Klientam, nav materiālu un/vai montāžas defektu. Garantija ir derīga Klienta juridiskajam iestām un tas neietekmē. Garantija ir spēkā visās Eiropas Kopienas dalībvalstīs un Eiropas Brīvās tirdzniecības zonā.

Ja Black & Decker produkts saūsti materiālu un/vai montāžas trūkumu dēļ vai ja tam ir trūkumi saekārā ar tehnisko specifikāciju, Black & Decker 24 mēnešu laikā no pirkšanas datuma veiks remontu vai produkta nomaiņu ceļšoties Klientam radīti iespējami mazāk grūtību.

Garantija nav spēkā, ja bojājums ir radies šāda iemesla dēļ:

- Normāls nodilums
- Ierīces nepareiza lietošana vai slikta uzturēšana
- Ja motors darbināts ar pārsīdzi
- Ja produkta bojājumi radījuši svešķermeņi, cits materiāls vai tas bojāts avarijas rezultātā
- Nepareiza strāvas padeve

Garantija nav spēkā, ja ierīce ir zmatīnāta profesionālā pielietojumā, jo tā ir paredzēta lietošanai tikai sadzīves vajadzībām.

Garantija nav spēkā, ja produktam remontu vai apkopi veikusi persona, kam šādam nolīkam nav Black & Decker atļaujas.

Lai izmantotu garantijas tiesības, produktā ar aizpildītu garantijas talonu un pirkuma apliecinājumu (čeki) ir jānodrošina pārdevējam vai tiesī pilnvarotajam apkopes pārstāvim vajadzīgs divus mēnešus pēc trūkuma konstatēšanas.

Informāciju par tuvāko Black & Decker servisa pārstāvi meklējiet mājas lapā: [www.zheirp.com](http://www.zheirp.com).

## Garantijas talons:

Ierīces modeļis/Kataloga numurs .....

Sērijas numurs/Datuma kods .....

Klients .....

Pārdevējs .....

Datums .....