

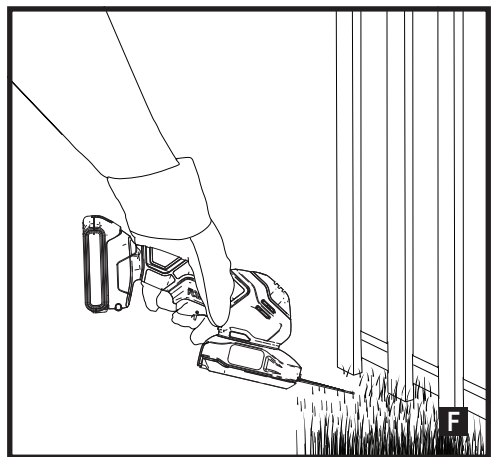
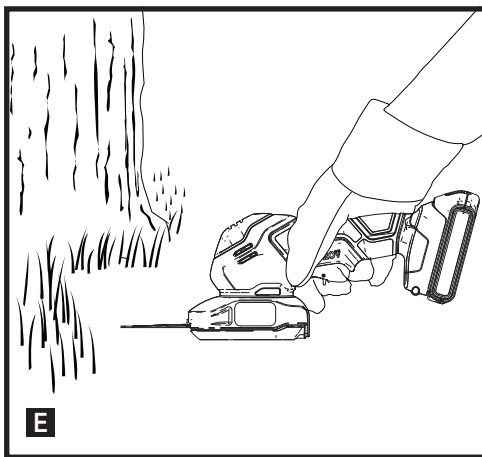
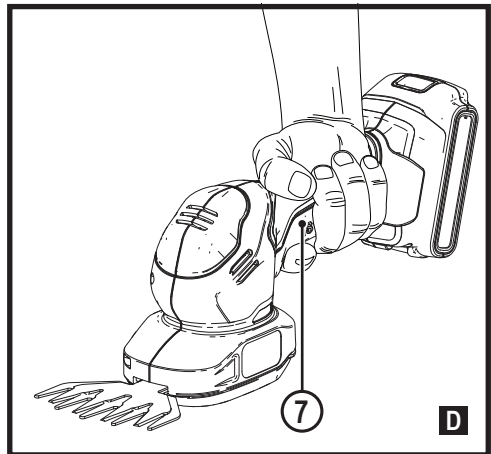
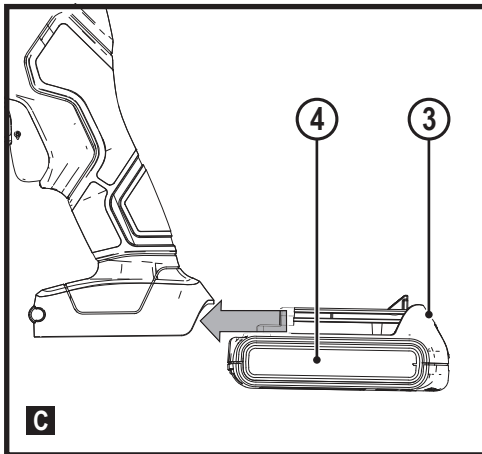
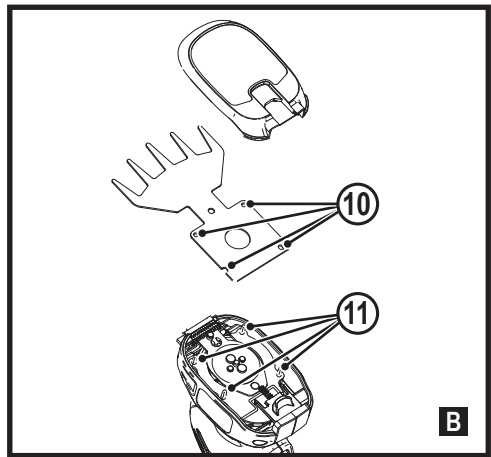
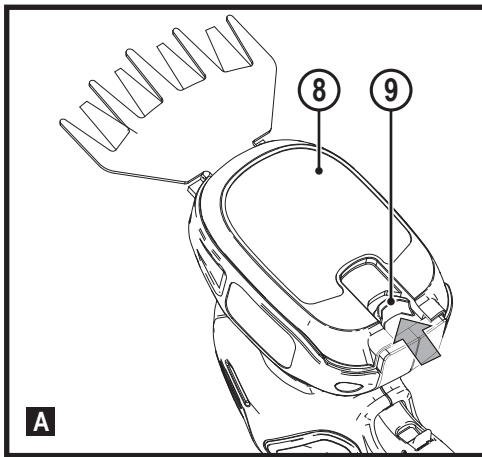
**Upozornění !**  
**Určeno pro kutily.**

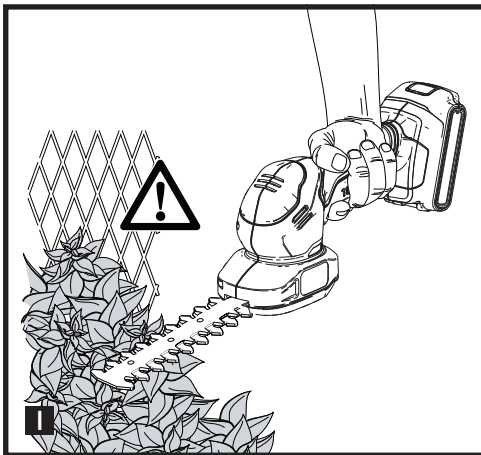
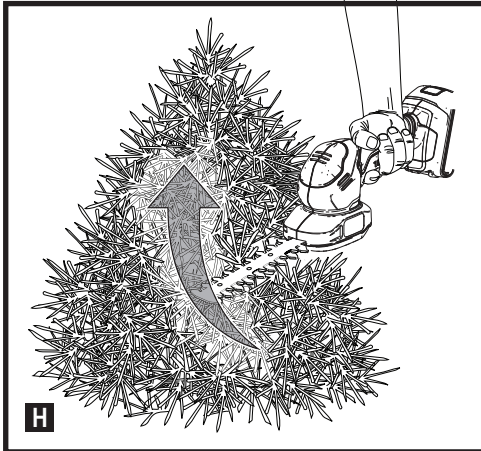
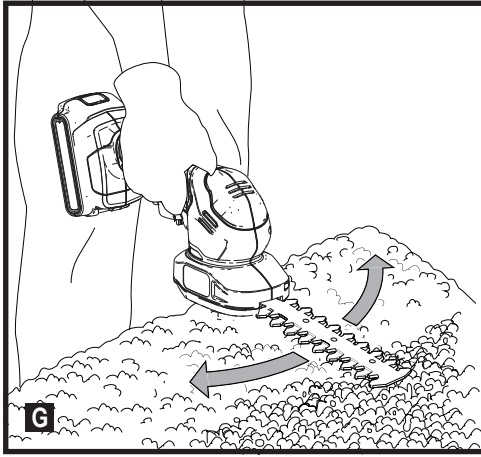
588783 - 88 CZ

Přeloženo z původního návodu

[www.blackanddecker.eu](http://www.blackanddecker.eu)

**BCSS18**





## Použití výrobku

Vaše zahradnické nůžky na živý plot BLACK+DECKER BCSS18 jsou určeny pro stříhání trávy, živých plotů, keřů a ostružiníků. Toto nářadí je určeno pouze pro spotřebitelské použití.

## Bezpečnostní pokyny

### Všeobecné bezpečnostní pokyny pro práci s elektrickým nářadím



**Varování! Přečtete si všechny pokyny a bezpečnostní výstrahy.** Nedodržení níže uvedených varování a pokynů může vést k způsobení úrazu elektrickým proudem, k vzniku požáru nebo k vážnému zranění.

### Veškerá bezpečnostní varování a pokyny uschovejte pro budoucí použití.

Termín „elektrické nářadí“ ve všech upozorněních odkazuje na vaše nářadí napájené ze sítě (je opatřeno napájecím kabelem) nebo nářadí napájené baterií (bez napájecího kabelu).

#### 1. Bezpečnost v pracovním prostoru

- a. **Udržujte pracovní prostor čistý a dobře osvětlený.** Přeplněný a neosvětlený pracovní prostor může vést ke způsobení úrazů.
  - b. **Neppracujte s elektrickým nářadím ve výbušném prostředí, jako jsou například prostory s výskytem hořlavých kapalin, plynů nebo prašných látek.** V elektrickém nářadí dochází k jiskření, které může způsobit vznícení hořlavého prachu nebo výparů.
  - c. **Při práci s elektrickým nářadím zajistěte bezpečnou vzdálenost dětí a ostatních osob.** Rozptylování může způsobit ztrátu kontroly nad nářadím.
- #### 2. Elektrická bezpečnost
- a. **Zástrčka napájecího kabelu nářadí musí odpovídat zásuvce. Zástrčku nikdy žádným způsobem neupravujte. Nepoužívejte u uzemněného elektrického nářadí žádné upravené zástrčky.** Neupravované zástrčky a odpovídající zásuvky snižují riziko způsobení úrazu elektrickým proudem.
  - b. **Nedotýkejte se uzemněných povrchů, jako jsou například potrubí, radiátory, elektrické sporáky a chladničky.** Při uzemnění vašeho těla vzrůstá riziko úrazu elektrickým proudem.
  - c. **Nevystavujte elektrické nářadí dešti nebo vlhkému prostředí.** Vnikne-li do elektrického nářadí voda, zvyšší se riziko úrazu elektrickým proudem.
  - d. **S napájecím kabelem zacházejte opatrně. Nikdy nepoužívejte napájecí kabel k přenášení nebo posouvání nářadí a netahajte za něj, chcete-li nářadí odpojit od elektrické sítě. Zabraňte kontaktu kabelu**

**s masnými, horkými a ostrými předměty nebo pohyblivými částmi.** Poškozený nebo zauzlený napájecí kabel zvyšuje riziko úrazu elektrickým proudem.

- e. **Při práci s nářadím venku použijte prodlužovací kabely určené pro venkovní použití.** Použití kabelu pro venkovní použití snižuje riziko úrazu elektrickým proudem.
  - f. **Musíte-li s elektrickým nářadím pracovat ve vlhkém prostředí, použijte napájecí zdroj s proudovým chráničem (RCD).** Použití proudového chrániče (RCD) snižuje riziko úrazu elektrickým proudem.
- #### 3. Bezpečnost osob
- a. **Při použití elektrického nářadí zůstaňte stále pozorní, sledujte, co provádíte a pracujte s rozvahou. Nepracujte s elektrickým nářadím, jste-li unavení nebo jste-li pod vlivem drog, alkoholu nebo léků.** Chvilka nepozornosti při práci s elektrickým nářadím může vést k vážnému zranění.
  - b. **Používejte prvky osobní ochrany. Vždy používejte ochranu zraku.** Ochranné prostředky jako respirátor, nekouzavá pracovní obuv, přilba a chrániče sluchu, používané v příslušných podmínkách, snižují riziko poranění osob.
  - c. **Zabraňte náhodnému spuštění nářadí. Před připojením zdroje napětí nebo před vložením baterie a před zvednutím nebo přenášením nářadí zkontrolujte, zda je spínač v poloze vypnuto.** Přenášení elektrického nářadí s prstem na spínači nebo připojení nářadí k napájecímu zdroji, je-li spínač nářadí v poloze zapnuto, může způsobit úraz.
  - d. **Před spuštěním z nářadí vždy odstraňte všechny klíče nebo seřizovací přípravky.** Seřizovací klíče ponechané na nářadí mohou být zachyceny rotujícími částmi nářadí a mohou způsobit úraz.
  - e. **Nepřekázejte sami sobě. Při práci vždy udržujte vhodný postoj a rovnováhu.** Tak je umožněna lepší ovladatelnost nářadí v neočekávaných situacích.
  - f. **Vhodně se oblékejte. Nenoste volný oděv nebo šperky. Dbejte na to, aby se vaše vlasy, oděv a rukavice nedostaly do kontaktu s pohyblivými částmi.** Volný oděv, šperky nebo dlouhé vlasy mohou být pohyblivými díly zachyceny.
  - g. **Jsou-li zařízení vybavena adaptérem pro připojení příslušenství k zachytávání prachu, zajistěte jeho správné připojení a řádnou funkci.** Použití těchto zařízení může snížit nebezpečí týkající se prachu.
- #### 4. Použití elektrického nářadí a jeho údržba
- a. **Nepřetěžujte elektrické nářadí. Používejte pro prováděnou práci správný typ nářadí.** Při použití správného typu nářadí bude práce provedena lépe a bezpečněji.

- b. Pokud nelze spínač nářadí zapnout a vypnout, s nářadím nepracujte. Každé elektrické nářadí s nefunkčním spínačem je nebezpečné a musí být opraveno.
- c. Před seřizováním nářadí, před výměnou příslušenství, nebo pokud nářadí nepoužíváte, odpojte zástrčku napájecího kabelu od zásuvky nebo z nářadí vyjměte baterii. Tato preventivní bezpečnostní opatření snižují riziko náhodného spuštění nářadí.
- d. Uložte elektrické nářadí mimo dosah dětí a nedovolte ostatním osobám, které toto nářadí neumí ovládat nebo které neznají tyto bezpečnostní pokyny, aby s tímto elektrickým nářadím pracovaly. Elektrické nářadí je v rukou nekvalifikované obsluhy nebezpečné.
- e. Provádějte údržbu elektrického nářadí. Zkontrolujte vychýlení nebo zablokování pohyblivých částí, poškození jednotlivých dílů a jiné okolnosti, které mohou ovlivnit chod nářadí. Pokud je nářadí poškozeno, nechejte jej opravit. Mnoho nehod bývá způsobeno zanedbanou údržbou nářadí.
- f. Udržujte řezné nástroje ostré a čisté. Řádně udržované řezné nástroje s ostrými řeznými břity jsou méně náchylné k zablokování a lépe se s nimi pracuje.
- g. Používejte toto elektrické nářadí, příslušenství a pracovní nástroje podle těchto pokynů a berte v úvahu provozní podmínky a práci, která bude prováděna. Použití elektrického nářadí k jiným účelům, než k jakým je určeno, může být nebezpečné.
- 5. Použití nářadí napájeného baterií a jeho údržba
  - a. Nabíjejte pouze v nabíječce určené výrobcem. Nabíječka vhodná pro jeden typ baterie může při vložení jiného nevhodného typu baterie způsobit požár.
  - b. Používejte elektrické nářadí výhradně s bateriemi, které jsou pro daný typ nářadí určeny. Použití jiných typů baterií může způsobit vznik požáru nebo zranění.
  - c. Není-li baterie používána, uložte ji mimo dosah kovových předmětů, jako jsou kancelářské sponky na papír, mince, klíče, hřebíky, šroubky nebo další drobné kovové předměty, které mohou způsobit zkratování kontaktů baterie. Zkratování kontaktů baterie může vést k způsobení popálenin nebo požáru.
  - d. V nevhodných podmínkách může z baterie unikat kapalina. Vyvarujte se kontaktu s touto kapalinou. Dojde-li k náhodnému kontaktu s touto kapalinou, zasažené místo omyjte vodou. Při zasažení očí vypláchněte oči řádně vodou a vyhledejte lékařskou pomoc. Unikající kapalina z baterie může způsobit podráždění pokožky nebo popáleniny.
  - e. Nepoužívejte baterii nebo nářadí, které je poškozeno nebo upraveno. Poškozené nebo upravené baterie mohou vykazovat nepředvídatelné stavy, které mohou vést k požáru, výbuchu nebo zranění.

- f. Nevystavujte baterii nebo nářadí ohni nebo působení vysokých teplot. Působení ohně nebo teplot přesahujících 130 °C může způsobit explozi.
- g. Dodržujte všechny pokyny týkající se nabíjení a nenabíjejte baterii nebo nářadí mimo rozsah teplot, které jsou uvedeny v tomto návodu. Nesprávné nabíjení nebo teploty mimo stanovený rozsah mohou poškodit baterii a mohou zvýšit riziko požáru.
- 6. Servis
  - a. Opravy elektrického nářadí svěřte pouze kvalifikovanému technikovi, který bude používat originální náhradní díly. Tím zajistíte bezpečný provoz nářadí.
  - b. Nikdy neprovádějte servis poškozených baterií. Servis baterií může být prováděn pouze výrobcem nebo v autorizovaných servisech.

### Doplňkové bezpečnostní pokyny pro práci s elektrickým nářadím



**Varování!** Další bezpečnostní pokyny týkající se nůžek na živé ploty

- ♦ Udržujte všechny části těla mimo dosah nožů nůžek. Jsou-li nože nůžek v pohybu, neodstraňujte nebo nepřidržujte stříhaný materiál. Při odstraňování zaseknutého materiálu se ujistěte, zda je spínač v poloze vypnuto. Chvilková nepozornost při práci s tímto nářadím může přivodit vážné zranění.
- ♦ Přenášejte nůžky na živé ploty uchopením za rukojeť a se zastavenými noži. Při přepravě nebo při uložení vždy nasadte na nožovou lištu ochranné pouzdro. Správná manipulace s nůžkami na živé ploty snižuje možnost úrazu způsobeného nožovou lištou.
- ♦ Elektrické nářadí držte pouze za izolované rukojeti, protože může dojít ke kontaktu nožové lišty se skrytým elektrickým kabelem. Při kontaktu s „živým“ vodičem budou neizolované kovové části nářadí také „živé“, a tak může dojít k úrazu obsluhy elektrickým proudem.
- ♦ Udržujte napájecí kabel mimo pracovní prostor. Během práce může dojít k ukrytí napájecího kabelu uvnitř keře a k jeho následnému přestřížení.
- ♦ Toto nářadí není určeno pro použití osobami (včetně dětí) se sníženými fyzickými, smyslovými nebo duševními schopnostmi, nebo s nedostatkem zkušeností a znalostí, pokud těmto osobám nebyl stanoven dohled, nebo pokud jim nebyly poskytnuty instrukce týkající se použití výrobku osobou odpovědnou za jejich bezpečnost. Děti musí být pod dozorem, aby bylo zajištěno, že si s tímto výrobkem nebudou hrát.
- ♦ V tomto návodu je popsáno určené použití. Použití jiného příslušenství nebo přídavného zařízení a provádění jiných pracovních operací, než je doporučeno tímto návodem,

může představovat riziko zranění obsluhy nebo riziko způsobení hmotných škod.

- ◆ Nepřenášejte nářadí s rukama na přední rukojeti, spínači nebo spoušti, není-li z nářadí vyjmuta baterie.
- ◆ Budete-li pracovat s nůžkami na živé ploty poprvé, mimo prostudování tohoto návodu vám doporučujeme praktické zaškolení zkušeným uživatelem.
- ◆ Nikdy se nedotýkejte nožů nůžek při chodu nářadí.
- ◆ Nikdy se nepokoušejte nože nůžek zastavit silou.
- ◆ Nepokládejte toto nářadí na zem, dokud se nože nůžek zcela nezastaví.
- ◆ Pravidelně kontrolujte nože, zda nejsou poškozeny nebo opotřebenovány. Jsou-li nože poškozeny, s nářadím nepracujte.
- ◆ Při stříhání se vyhybujte tvrdým předmětům (například kovovým drátům, zábradlí atd.). Dojde-li k náhodnému kontaktu s takovým předmětem, okamžitě nářadí vypněte a zkontrolujte, zda nedošlo k jeho poškození.
- ◆ Začně-li nářadí neobvykle vibrovat, okamžitě jej vypněte a zkontrolujte, zda nedošlo k jeho poškození.
- ◆ Dojde-li k zablokování nožů, okamžitě nářadí vypněte. Před pokusem o odstranění jakýchkoli předmětů vyjměte z nářadí baterii.
- ◆ Po ukončení práce zakryjte nožovou lištu dodaným ochranným pouzdem. Uložte nářadí a ujistěte se, zda není odkryta nožová lišta.
- ◆ Při použití nářadí vždy zajistěte, aby byly všechny kryty na svém místě. Nikdy se nepokoušejte používat nářadí, které je nekompletní nebo na kterém jsou provedeny neschválené úpravy.
- ◆ Nikdy nedovolte dětem, aby používaly toto nářadí.
- ◆ Při stříhání vyšších živých plotů dávejte pozor na jeho padající ustřížené části.
- ◆ Vždy držte nářadí oběma rukama a pouze za příslušné rukojeti.

## Zbytková rizika

Je-li toto nářadí používáno jiným způsobem, než je uvedeno v příložených bezpečnostních varováních, mohou se objevit dodatečná zbytková rizika. Tato rizika mohou vzniknout v důsledku nesprávného použití, dlouhodobého použití atd. Přestože jsou dodržovány příslušné bezpečnostní předpisy a jsou používána bezpečnostní zařízení, určitá zbytková rizika nemohou být vyloučena. Tato rizika jsou následující:

- ◆ **Zranění způsobená kontaktem s jakoukoli rotující nebo pohybující se částí.**
- ◆ **Zranění způsobená při výměně dílů, nožů nebo příslušenství.**
- ◆ **Zranění způsobená dlouhodobým použitím nářadí. Používáte-li jakékoli nářadí delší dobu, zajistěte, aby byly prováděny pravidelné přestávky.**
- ◆ **Poškození sluchu.**

- ◆ **Zdravotní rizika způsobená vdechováním prachu vytvářeného při použití nářadí (příklad: práce se dřevem, zejména s dubovým, bukovým a MDF).**

## Vibrace

Deklarovaná úroveň vibrací uvedená v technických údajích a v prohlášení o shodě byla měřena v souladu se standardní zkušební metodou předepsanou normou EN 60745 a může být použita pro srovnání jednotlivých nářadí mezi sebou. Deklarovaná úroveň vibrací může být také použita k předběžnému stanovení doby práce s tímto nářadím.

**Varování!** Úroveň vibrací při aktuálním použití elektrického nářadí se může od deklarované úrovně vibrací lišit v závislosti na způsobu použití nářadí. Úroveň vibrací může být vzhledem k uvedené hodnotě vyšší.

Při stanovení doby působení vibrací z důvodu určení bezpečnostních opatření podle požadavků normy 2002/44/EC k ochraně osob pravidelně používajících elektrické nářadí v zaměstnání, musí předběžný odhad působení vibrací brát na zřetel aktuální podmínky použití nářadí s přihlédnutím na všechny části pracovního cyklu, jako jsou doby, při které je nářadí vypnuto a kdy běží naprázdno.

## Štítky na nářadí

Na tomto nářadí jsou následující piktogramy:



**Varování!** Z důvodu snížení rizika způsobení úrazu si uživatel musí přečíst návod k použití.



Při práci s tímto nářadím používejte ochranné brýle.



Při práci s tímto nářadím používejte ochranu sluchu.



Před prováděním jakéhokoli čištění nebo úkonů údržby ze zařízení vždy vyjměte baterii.



Nevystavujte nářadí dešti nebo prostředí s vysokou vlhkostí.



Udržujte ruce v bezpečné vzdálenosti od nožů nůžek.



Dávejte pozor na padající předměty. Udržujte ostatní osoby v bezpečné vzdálenosti.



Dávejte pozor na ostré nože. Po vypnutí motoru se budou nože ještě chvíli pohybovat.



Směrnice 2000/14/EC a nařízení S. I. 2001/1701 (ve znění pozdějších předpisů) zaručují akustický výkon.

## Další bezpečnostní pokyny pro baterie a nabíječky

### Baterie

- ◆ Baterii nikdy ze žádného důvodu nerozebírejte.
- ◆ Zabraňte kontaktu baterie s vodou.
- ◆ Nevystavujte baterii nadměrné teplotě.
- ◆ Neskladujte baterie na místech, kde může teplota přesáhnout 40 °C.
- ◆ Nabíjejte baterie pouze při teplotách v rozsahu od 10 °C do 40 °C.
- ◆ Nabíjení provádějte pouze nabíječkou dodanou s náradím.
- ◆ Při likvidaci baterii se vždy řiďte pokyny, které jsou uvedeny v části „Ochrana životního prostředí“.
- ◆ Nepoškozujte a nedeformujte baterii propíchnutím nebo nárazem, protože hrozí riziko zranění a požáru.
- ◆ Nenabíjejte poškozené baterie.

### Nabíječky

**Varování!** Vaše nabíječka je určena pro provoz pouze pod jedním napětím. Vždy zkontrolujte, zda napětí v elektrické síti odpovídá napětí uvedenému na výkonovém štítku.

**Varování!** Nikdy se nepokoušejte nahradit nabíječku přímým připojením k síťové zásuvce.

- ◆ Používejte nabíječku BLACK+DECKER pouze k nabíjení baterie, která byla dodána s tímto náradím.
- ◆ Jiné baterie mohou prasknout a způsobit zranění nebo jiné škody.
- ◆ Nikdy se nepokoušejte nabíjet baterie, které nejsou k nabíjení určeny.
- ◆ Je-li poškozen napájecí kabel, musí být vyměněn výrobcem nebo v autorizovaném servisu BLACK+DECKER, aby bylo zabráněno možným rizikům.
- ◆ Zabraňte kontaktu nabíječky s vodou.
- ◆ Nesnažte se nabíječku demontovat.
- ◆ Nepokoušejte se do nabíječky proniknout.

Na této nabíječce jsou následující piktogramy:



Tato nabíječka není určena pro venkovní použití.

### Elektrická bezpečnost



Tato nabíječka je opatřena dvojitou izolací. Proto není nutné použití uzemňovacího vodiče. Vždy zkontrolujte, zda napětí v elektrické síti odpovídá napětí uvedenému na výkonovém štítku.

Nikdy se nepokoušejte nahradit nabíječku přímým připojením k síťové zásuvce.

- ◆ Je-li poškozen napájecí kabel, musí být vyměněn výrobcem nebo v autorizovaném servisu BLACK+DECKER, aby bylo zabráněno možným rizikům.

### Popis

1. Spouštěcí spínač
2. Odjišťovací spínač
3. Uvolňovací tlačítko baterie
4. Baterie
5. Nože na stříhání trávy
6. Nože na stříhání křovin
7. Hlavní rukojeť

### Nabíjení baterie

Nabíječky BLACK+DECKER jsou určeny pro nabíjení baterií BLACK+DECKER.

- ◆ Připojte napájecí kabel nabíječky k síťové zásuvce.
- ◆ Vložte baterii do nabíječky a řádně ji uсадte. Při nabíjení bude nepřetržitě blikat zelený indikátor nabíjení.
- ◆ Nabíjení bude ukončeno, jakmile bude zelený indikátor nabíjení nepřetržitě svítit. Baterie může být ponechána v nabíječce nebo může být vyjmuta.
- ◆ Nabíjejte vybité baterie co nejdříve po jejich použití, aby bylo zabráněno značnému zkrácení jejich provozní životnosti.
- ◆ Dbejte na to, aby nedošlo k úplnému vybití baterie, aby byla zaručena jejich co nejdelší provozní životnost. Doporučujeme vám, abyste baterie nabíjeli po jejich každém použití.

### Diagnostická funkce nabíječky

Tato nabíječka je určena pro detekci určitých problémů, které se mohou objevit u baterie nebo u napájecího zdroje. Problémy jsou indikovány různými způsoby blikání LED indikátoru.

### Vadná baterie

Tato nabíječka může detekovat slabou nebo poškozenou baterii. LED indikátor bliká způsobem znázorněným na nálepce.

Bude-li vidět způsob blikání označující vadnou baterii, nepokračujte v nabíjení této baterie. Odevzdejte takovou baterii v autorizovaném servisu nebo ve sběrném dvoru, kde bude provedena její recyklace.

### Prodleva zahřátá/studená baterie

Jakmile bude nabíječka detekovat příliš vysokou nebo příliš nízkou teplotu baterie, automaticky zahájí režim prodleva zahřátá/studená baterie a pozastaví nabíjení, dokud baterie nedosáhne předepsané teploty. Jakmile baterie dosáhne předepsané teploty, nabíječka se automaticky přepne do režimu nabíjení baterie.

Tato funkce maximálně prodlužuje provozní životnost baterie. Indikátor bliká způsobem znázorněným na nálepce.

### Ponechání baterie v nabíječce

Baterie může být ponechána v nabíječce se svítícím LED indikátorem neomezeně dlouhou dobu. Nabíječka bude baterii udržovat ve zcela nabitém stavu.

Tato nabíječka je vybavena režimem automatického dobíjení, který srovnává nebo vyvažuje jednotlivé články baterie, aby tato baterie mohla využít svou špičkovou kapacitu.

Baterie musí být dobíjena každý týden nebo vždy, když již neposkytuje dostatečný výkon pro prováděné úkony. Chcete-li použít režim automatického dobíjení, vložte baterii do nabíječky a nechejte ji v nabíječce minimálně 8 hodin.

### Důležité poznámky týkající se nabíjení

- ◆ Nejdelší provozní životnosti a nejvyššího výkonu dosáhnete, bude-li baterie nabíjena v rozmezí teplot 18 až 24 °C. NENABÍJEJTE tuto baterii, je-li teplota okolního vzduchu nižší než +4,5 °C nebo vyšší než +40 °C. Je to velmi důležité a zabrání to vážnému poškození baterie.
- ◆ Během nabíjení může docházet k zahřívání nabíječky i baterie. Jedná se o normální stav, který neznamená žádnou závadu.
- ◆ Chcete-li po použití usnadnit ochlazení baterie, neukládejte nabíječku nebo baterie v teplém prostředí, jako jsou kovové přístřešky nebo nechráněné přívěsy.
- ◆ Nedochází-li k řádnému nabíjení baterie:
  - ◆ Zkontrolujte funkci zásuvky připojením svítilny nebo jiného zařízení.
  - ◆ Proveďte kontrolu, zda není zásuvka propojena se spínačem osvětlení a zda nedojde k odpojení napájení, je-li zhasnut světlo.
  - ◆ Přemístěte nabíječku a baterii na místo, kde se teplota okolního vzduchu pohybuje v rozmezí zhruba 18 až 24 °C.
  - ◆ Jestliže problémy stále přetrvávají, předejte nářadí, baterii a nabíječku autorizovanému servisu.
  - ◆ Tyto baterie musí být nabíjeny v případě, kdy již neposkytují dostatečný výkon pro dříve snadno prováděné pracovní operace. V TAKOVÉ SITUACI NEPOKRAČUJTE v používání nářadí. Postupujte podle pokynů pro nabíjení. Částečně vybitá baterie může být kdykoli znovu nabita, aniž by to mělo jakýkoli vliv na nabíjenou baterii.
- ◆ Cizí vodivé předměty a materiály, jako jsou brusiva, kovové špony, ocelová vlna, hliníkové fólie nebo nahromaděné částičky kovu, se nesmí dostat do vnitřního prostoru nabíječky. Dříve, než budete provádět čištění nabíječky, odpojte ji od sítě.
- ◆ Zabraňte zmrznutí baterie a neponořujte ji do vody nebo do jiných kapalin.

### Vložení a vyjmutí baterie (obr. C)

**Poznámka:** Chcete-li dosáhnout nejlepších výsledků, ujistěte se, zda je baterie zcela nabita.

- ◆ Při vkládání baterie (4) do rukojeti nářadí srovnejte baterii s vodicími drážkami uvnitř rukojeti a zasuňte baterii do rukojeti tak, aby byla v nářadí pevně usazena a zajistěte, aby nemohlo dojít k jejímu uvolnění.
- ◆ Chcete-li baterii z nářadí vyjmout, stiskněte uvolňovací tlačítko (3) a vysuňte baterii z nářadí. Vložte baterii do nabíječky podle pokynů, které jsou uvedeny v části tohoto návodu popisující nabíječku.

### Sestavení

**Varování!** Z důvodu snížení rizika způsobení vážného zranění před prováděním jakéhokoli seřízení nebo před montáží a demontáží příslušenství nebo přídavných zařízení tuto jednotku vždy vypněte a vyjměte z ní baterii. Náhodné spuštění může způsobit úraz.

### Upevnění a sejmутí nožů (obr. A, B)

Nože na stříhání trávy (5) jsou určeny pro zastřihávání trávy a plevelů. Nože na stříhání křovin (6) jsou určeny pro stříhání živých plotů a keřů.

- ◆ Při nasazování nože sejměte kryt nože (8) po stisknutí a podržení uvolňovacího tlačítka nože (9) ve směru označeném šipkou (obr. A).
- ◆ Sejměte kryt nože (8) (obr. B).
- ◆ Srovnejte otvory pro polohovací kolíky (10) na noži s polohovacími kolíky (11).
- ◆ Nasadte zpět kryt nože (8), jak je zobrazeno na obr. B.
- ◆ Uvolňovací tlačítko nože zapadne do zavěšené polohy.

### Správná poloha ruky (obr. D)

**Varování!** Z důvodu snížení rizika vážného zranění VŽDY používejte správný úchop nářadí, jako na uvedeném obrázku.

**Varování!** Z důvodu snížení rizika vážného zranění držte nářadí VŽDY bezpečně a očekávejte nenadálé reakce.

Správná poloha ruky vyžaduje, abyste měli jednu ruku na hlavní rukojeti (7).

**Varování!** Nože se mohou po vypnutí nářadí ještě chvíli pohybovat.

**Varování!** NEPŘIBLIŽUJTE druhou ruku k nožům.

### Spouštěcí spínač

**Varování!** Nikdy se nepokoušejte zajistit spínač v poloze zapnuto.

**Varování!** Nestříhejte větvičky a stonky silnější než 8 mm.

Používejte tyto nůžky na živé ploty pouze pro stříhání normálních keřů a křovin kolem domů a budov.

Chcete-li toto nářadí zapnout, posuňte odjišťovací tlačítko (2) a potom stiskněte spouštěcí spínač (1). Jakmile bude nářadí v chodu, můžete odjišťovací spínač uvolnit.



Chcete-li nářadí vypnout, uvolněte spouštěcí spínač.

## Rady pro optimální použití (obr. E, F, G, H, I)

### Stříhání trávy (obr. E, F)

**Varování!** Nože se mohou po vypnutí nářadí ještě chvíli pohybovat.

- ◆ Chcete-li dosáhnout optimálních výsledků, sekejte pouze suchou travu.
- ◆ Držte toto nářadí jako na obr. G. Udržujte druhou ruku v bezpečné vzdálenosti od nožů nůžek. Udržujte stabilní pracovní polohu a dávejte pozor, abyste neuklouzli. Nepřekážíte sami sobě.
- ◆ Sekáte-li vysokou travu, provádějte sekání postupně směrem shora. Sekejte ji po malých částech.
- ◆ Udržujte nářadí v bezpečné vzdálenosti od tvrdých předmětů a choulostivých rostlin.
- ◆ Dojde-li u nářadí při sekání k snížení otáček, zmenšete jeho zatížení.
- ◆ Při sekání těsně u země nářadí lehce nakloňte.

### Stříhání živých plotů (obr. G, H, I)

**Varování!** Nože se mohou po vypnutí nářadí ještě chvíli pohybovat.

- ◆ Nakloňte toto nářadí mírně tak (až 15° vzhledem k rovině stříhání), aby hroty nožů směřovaly mírně směrem k živému plotu. Tak dosáhnete vyšší účinnosti nožů.
- ◆ Zahajte stříhání od horní části živého plotu.
- ◆ Držte nářadí v požadovaném úhlu a rovnoměrně s ním pohybuje v rovině stříhání. Oboustranná nožová lišta vám umožňuje provádět stříhání v jakémkoli směru.
- ◆ K dosažení velmi přesného stříhu napněte po celé délce živého plotu v požadované výšce provázek. Provázek použijte jako vodítko a provádějte stříhání těsně nad ním.
- ◆ Plochých stran dosáhnete prováděním stříhání směrem nahoru ve směru růstu. Mladší výhonky se při stříhání směrem dolů vychylují ven, a tak vznikají v živém plotu při stříhání prohlubně.
- ◆ Dávejte pozor, abyste nezachytili cizí předmět. Vyvarujte se zejména kontaktu s tvrdými předměty, jako jsou dráty a kovová zábradlí, protože by mohlo dojít k poškození nožů.
- ◆ Provádějte pravidelné mazání nožů.

### Pokyny pro stříhání (Velká Británie a Irsko)

- ◆ Živé ploty a keře se sezónními listy (nové listy každý rok) stříhejte v červnu a říjnu.
- ◆ Stále zelené dřeviny stříhejte v dubnu a srpnu.
- ◆ Jehličnany a další rychle rostoucí keře stříhejte od května do října každých šest týdnů.

### Pokyny pro stříhání (Austrálie a Nový Zéland)

- ◆ Živé ploty a keře se sezónními listy (nové listy každý rok) stříhejte v prosinci a březnu.
- ◆ Stále zelené dřeviny stříhejte v září a únoru.
- ◆ Jehličnany a další rychle rostoucí keře stříhejte od října do března každých šest týdnů.

### Údržba

Vaše nářadí BLACK+DECKER bylo zkonstruováno tak, aby pracovalo po dlouhou dobu s minimálními nároky na údržbu. Řádná péče o tento výrobek a jeho pravidelné čištění vám zajistí jeho bezproblémový chod.

Vaše nabíječka nevyžaduje žádnou údržbu mimo pravidelné čištění.

**Varování!** Před prováděním jakékoli údržby toto nářadí vždy vypněte. Před čištěním odpojte nabíječku od sítě.

- ◆ Větrací otvory nářadí a nabíječky pravidelně čistěte měkkým kartáčem nebo suchým hadříkem.
- ◆ Pomocí vlhkého hadříku pravidelně čistěte kryt motoru. Nepoužívejte žádné abrazivní čisticí prostředky nebo rozpouštědla.
- ◆ Po každém použití pečlivě očistěte nože nůžek. Po čištění naneste na nože olejový film, abyste zabránili jejich korodování.

### Uložení

Pokud nebude nářadí několik měsíců používáno, je vhodné, aby byla baterie ponechána v nabíječce. V jiných případech postupujte následovně:

- ◆ Proveďte úplné nabití baterie.
- ◆ Uložte toto nářadí na bezpečném a suchém místě. Skladovací teplota musí být vždy v rozsahu +5 °C až +40 °C.
- ◆ Před prvním použitím nářadí po jeho dlouhodobém uložení baterii znovu zcela dobijte.

### Ochrana životního prostředí



Třídte odpad. Výrobky a baterie označené tímto symbolem nesmí být vyhozeny do běžného domácího odpadu.

Výrobky a baterie obsahují materiály, které mohou být obnoveny nebo recyklovány, což snižuje poptávku po surovinách.

Provádějte prosím recyklaci elektrických výrobků a baterií podle místních předpisů.

## Technické údaje

		BCSS18
Napájecí napětí	V	18
Délka nožů (nůžky na trávu)	cm	10
Rozteč nožů (nůžky na trávu)	mm	23
Délka nožů (nůžky na živé ploty)	cm	20
Rozteč nožů (nůžky na živé ploty)	mm	8
Hmotnost	kg	0,84

Baterie				Nabíječka (minuty)					
Kat. č.	V	Ah	Hmotnost kg	Kat. č.	90902077 Ampéry 400 mA	N517388* 1 A	BDC1A 1 A	BDC2A 2 A	BDC2A36 1,35 A
BL1518	18	1,5	0,38	BL1518	225	90	90	25	X
BL1518ST	18	1,5	0,38	BL1518ST	225	90	90	45	X
BL2018	18	2,0	0,39	BL2018	300	120	120	60	X
BL2018ST	18	2,0	0,39	BL2018ST	300	120	120	60	X
BL2518	18	2,5	0,43	BL2518	380	150	150	75	X
BL4018	18	4,0	0,64	BL4018	600	240	240	120	X
BL5018	18	5,0	0,7	BL5018	750	300	300	135	X
BL2036Z	36	2,0	0,64	BL2036Z	X	X	X	X	90
BL2536	36	2,5	0,68	BL2536	X	X	X	X	110
BL1554	18/54	1,5	1,06	BL1554	225	90	90	45	X
BL2554	18/54	2,5	1,2	BL2554	380	150	150	75	X

Celková úroveň vibrací (prostorový vektorový součet) podle normy EN60745

Hodnota vibrací ( $a_{hv}$ ) < 2,5 m/s<sup>2</sup>, odchylka (K) 1,5 m/s<sup>2</sup>

Hodnota akustického tlaku podle normy EN60745:

úroveň akustického tlaku:  $L_{pA}$ : 74,5 dB(A), K = 1,7 dB(A);

Hodnota akustického výkonu:  $L_{WA}$ : 81,0 dB(A), K = 1,4 dB(A);

## Prohlášení o shodě

Předpisy pro dodávky strojních zařízení (bezpečnost) z roku 2008

Předpis z roku 2001 týkající se emisí hluku pro zařízení používaná ve venkovním prostředí

**UK  
CA**

BCSS18 – Nůžky na trávu / živé ploty

Společnost Black & Decker prohlašuje, že výrobky popsané v technických údajích splňují požadavky následujících norem:

Předpisy pro dodávky strojních zařízení (bezpečnost) z roku 2008, S. I. 2008/1597 (ve znění pozdějších předpisů), BSEN60745-1: 2009+A11: 2010; BSEN60745-2-15: 2009+A1: 2010; BSEN60335-1: 2012+A11: 2014+A13: 2017+A1: 2019 + A14: 2019 + A2: 2019; BSEN50636-2-94: 2014 S.I. 2001/1701 (ve znění pozdějších předpisů), nůžky na trávu / živé ploty,

Měřený akustický tlak podle plánu 8:  $L_{pA}$ : 74,5 dB(A),

K = 1,7 dB(A), zaručená hodnota akustického výkonu:

$L_{WA}$ : 87 dB(A)

Tento výrobek splňuje také požadavky předpisů pro elektromagnetickou kompatibilitu, 2016, S. I. 2016/1091 (ve znění pozdějších předpisů) a předpisů o omezení používání některých nebezpečných látek v elektrických a elektronických zařízeních z roku 2012, S. I. 2012/3032 (ve znění pozdějších předpisů).

Chcete-li získat další informace, kontaktujte prosím společnost Black & Decker na následující adrese nebo na adresách, které jsou uvedeny na konci tohoto návodu. Nižší podepsaná osoba je odpovědná za sestavení technických údajů a provádí toto prohlášení v zastoupení společnosti Black & Decker.



Paul Featherstone

Ředitel marketingu značky – Oddělení zahradního nářadí  
Black and Decker UK, 270 Bath Road, Slough  
Berkshire, SL1 4DX  
United Kingdom  
30. 11. 2020

**Prohlášení o shodě**

SMĚRNICE PRO STROJNÍ ZAŘÍZENÍ  
SMĚRNICE TÝKAJÍCÍ SE VENKOVNÍHO HLUKU



Nůžky na trávu / živé ploty BCSS18

Společnost Black & Decker prohlašuje, že tyto výrobky popisované v části „technické údaje“ splňují požadavky následujících norem:

2006/42/EC, EN60745-1: 2009+A11: 2010; EN60745-2-15:  
2009+A1: 2010; EN60335-1: 2012+A11: 2014+A13:  
2017+A1: 2019+A14: 2019 +A2: 2019; EN50636-2-94:  
2014 2000/14/EC, nůžky na trávu / živé ploty, Příloha V

Měřený akustický tlak:  $L_{pA}$ : 74,5 dB(A),  $K = 1,7$  dB(A),  
zaručená hodnota akustického výkonu:  $L_{WA}$ : 87 dB(A)

Tento výrobek splňuje také požadavky směrnice 2014/30/EU  
a 2011/65/EU.

Chcete-li získat další informace, kontaktujte prosím společnost  
Black & Decker na následující adrese nebo na adresách,  
které jsou uvedeny na konci tohoto návodu.

Níže podepsaná osoba je odpovědná za sestavení  
technických údajů a provádí toto prohlášení v zastoupení  
společnosti Black & Decker.

*Patrick Diepenbach*

Patrick Diepenbach  
Ředitel, Benelux  
Black and Decker,  
Egide Walschaertsstraat 14-18  
2800 Mechelen, Belgium  
30. 11. 2020

**Záruka**

Společnost Black & Decker je přesvědčena o kvalitě svých výrobků a nabízí spotřebitelům záruku 24 měsíců od data zakoupení. Tato záruka je nabízena ve prospěch zákazníka a nijak neovlivní jeho zákonná záruční práva. Tato záruka je platná ve všech členských státech EU a evropské zóny volného obchodu EFTA.

Požadujete-li reklamaci v rámci záruky, tato reklamační musí splňovat obchodní podmínky společnosti Black & Decker a prodejci nebo autorizovanému servisu budete muset předložit doklad o zakoupení.

Obchodní podmínky týkající se záruky společnosti Black & Decker v trvání 2 let a adresu nejbližšího autorizovaného servisu naleznete na internetové adrese [www.2helpU.com](http://www.2helpU.com), nebo kontaktujte nejbližšího autorizovaného prodejce Black & Decker na adrese uvedené v tomto návodu.

Navštivte prosím naše internetové stránky [www.blackanddecker.co.uk](http://www.blackanddecker.co.uk), kde můžete zaregistrovat váš nový výrobek Black & Decker a kde můžete získat informace o našich nových výrobcích a speciálních nabídkách.

## Záruka

Společnost BLACK+DECKER důvěřuje kvalitě svého vlastního nářadí a poskytuje kupujícímu mimořádnou záruku. Tato záruka je nadstandardní a v žádném případě nepoškozuje Vaše zákonná práva. Tato záruka platí ve všech členských státech EU a Evropské zóny volného obchodu EFTA.

Objeví-li se na výrobku BLACK+DECKER, v průběhu 24 měsíců od zakoupení, jakékoli materiálové či výrobní vady, garantujeme ve snaze o minimalizování vašich starostí bezplatnou výměnu vadných dílů, opravu nebo výměnu celého výrobku za níže uvedených podmínek:

- ◆ Výrobek nebyl používán pro obchodní nebo profesionální účely a nedocházelo-li k jeho pronájmu.
- ◆ Výrobek nebyl vystaven nesprávnému použití a nebyla zanedbána jeho předepsaná údržba.
- ◆ Výrobek nebyl poškozen cizím zaviněním.
- ◆ Nebyly prováděny opravy výrobku jinými osobami než pracovníky značkového servisu BLACK+DECKER.

Při uplatňování reklamace je nutno prodejci nebo servisnímu středisku předložit doklad o nákupu výrobku. Místo vaší nejbližší autorizované servisní pobočky BLACK+DECKER se dozvíte na příslušné adrese uvedené na zadní straně této příručky. Seznam autorizovaných servisů BLACK+DECKER a podrobnosti o poprodejním servisu naleznete také na internetové adrese: **[www.2helpU.com](http://www.2helpU.com)**.

Navštivte naši internetovou adresu **[www.blackanddecker.co.uk](http://www.blackanddecker.co.uk)** a zaregistrujte si Váš výrobek BLACK+DECKER. Budete tak mít neustále přehled o nových výrobcích a speciálních nabídkách. Další informace o značce BLACK+DECKER a o našem výrobním programu získáte na internetové adrese **[www.blackanddecker.co.uk](http://www.blackanddecker.co.uk)**.

**STANLEY BLACK & DECKER CZECH REPUBLIC S.R.O.**

Tůrkova 5b  
149 00 Praha 4  
Česká Republika  
Tel.: 00420 261 009 772  
Fax: 00420 261 009 784  
Servis: 00420 244 403 247  
www.blackanddecker.cz  
obchod@sbdinc.com

**STANLEY BLACK & DECKER SLOVAKIA S.R.O.**

Vysoká 2/b  
811 06 Bratislava  
Tel.: 00420 261 009 772  
Fax: 00420 261 009 784  
www.blackanddecker.sk  
obchod@sbdinc.com

**BAND SERVIS**

K Pasekám 4440  
760 01 Zlín  
Tel.: 00420 577 008 550,1  
Fax: 00420 577 008 559  
www.bandservis.cz  
bandservis@bandservis.cz

**BAND SERVIS**

Klásterského 2  
140 00 Praha 4  
Tel.: 00420 244 403 247  
Fax: 00420 241 770 167  
j.kraus@bandservis.cz  
www.bandservis.cz  
bandservis@bandservis.cz

**BAND SERVIS**

Paulínska 22  
917 01 Trnava  
Tel.: 00421 335 511 063  
Fax: 00421 335 512 624  
www.bandservis.sk  
p.talajka@bandservis.sk

**BAND SERVIS**

Južná trieda 17 (budova TWD)  
040 01 Košice  
Tel.: 00421 556 233 155  
bandserviske@zoznam.sk



**CZ** ZÁRUČNÍ LIST

**PL** KARTA GWARANCYJNA

**H** JÓTÁLLÁSI JEGY

**SK** ZÁRUČNÝ LIST



**CZ** měsíců  
**H** hónap

**24**

**PL** miesiące  
**SK** mesiacov

<b>CZ</b> Výrobní kód	Datum prodeje	Razítko prodejny Podpis	
<b>H</b> Gyári szám	A vásárlás napja	Pecset helye Aláírás	
<b>PL</b> Numer seryjny	Data sprzedaży	Stempel Podpis	
<b>SK</b> Číslo série	Dátum predaja	Pečiatka predajne Podpis	

(CZ)

Adresy servisu  
Band Servis  
Klásterského 2  
CZ-140 00 Praha 4  
Tel.: 00420 244 403 247  
Fax: 00420 241 770 167

Band Servis  
K Pasekám 4440  
CZ-76001 Zlín  
Tel.: 00420 577 008 550,1  
Fax: 00420 577 008 559  
http://www.bandservis.cz

(H)

Black & Decker Központi  
Garanciális-és Márkaszerviz  
1163 Budapest  
(Sashalom) Thököly út 17.  
Tel.: 403-2260  
Fax: 404-0014  
www.rotelkft.hu

(PL)

Adres serwisu centralnego  
ERPATECH  
ul. Bakaliowa 26  
05-080 Mościska  
Tel.: 022-8620808  
Fax: 022-8620809

(SK)

Adresa servisu  
Band Servis  
Paulínska ul. 22  
SK-91701 Trnava  
Tel.: 00421 335 511 063  
Fax: 00421 335 512 624

(CZ) Dokumentace záruční opravy

(PL) Przebieg napraw gwarancyjnych

(H) A garanciális javítás dokumentálása

(SK) Záznamy o záručných opravách

CZ	Číslo	Datum příjmu	Datum zakázky	Číslo zakázky	Závada	Razítko Podpis
H	Sorszám	Bejelentés időpontja	Javítási időpont	Javítási munkalapszám	Hiba jelleg oka	Pecset Aláírás
	Jótállás új határideje					
PL	Nr.	Data zgłoszenia	Data naprawy	Nr. zlecenia	Przebieg naprawy	Stempel Podpis
SK	Číslo dodávky	Dátum nahlásenia	Dátum opravy	Číslo objednávky	Popis poruchy	Pečiatka Podpis