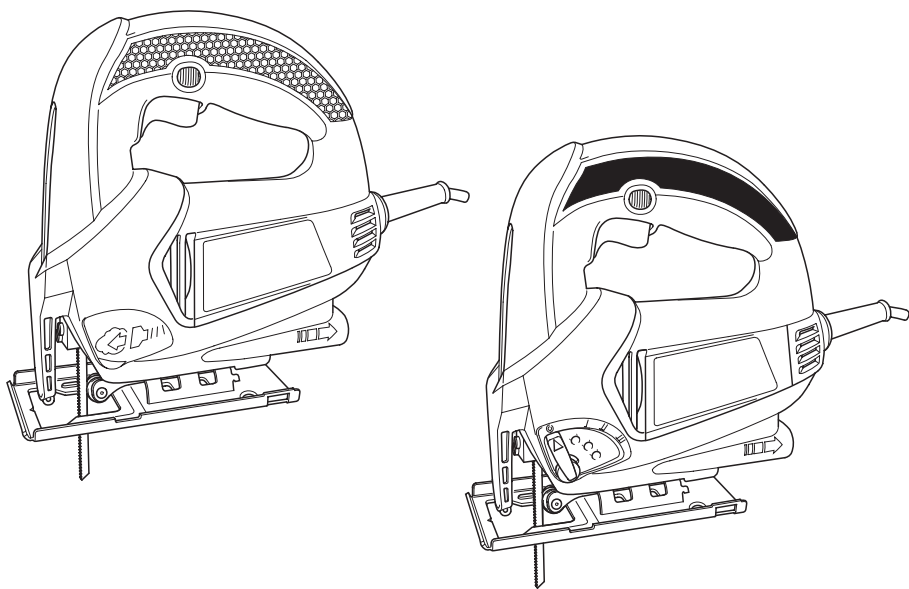




取扱説明書

スマートジグソー／オービタルジグソー

KS600E/KS700PEK



アース不要の二重絶縁構造

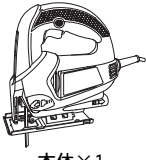
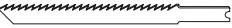

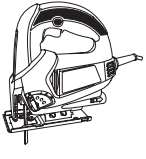
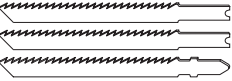


このたびは「ブラック・アンド・デッカージグソー」をお買い上げいただき、誠にありがとうございます。

ご使用になる前に、この取扱説明書をよくお読みになり正しくご使用ください。

この取扱説明書は大切に保管し、必要な時に備えてください。

製品内容

KS600E/KS700PEKには以下の製品が含まれています。

<p>KS600E</p>	 本体×1	 木工用ジグソーブレード×1	 集塵機アダプター×1
<p>KS700PEK</p>	 本体×1	 木工用ジグソーブレード×2 金工用ジグソーブレード×1	 集塵機アダプター×1  ツールボックス×1

目次

製品内容	2
安全上のご注意	2
警告（電動工具を安全にお使いいただくために）	3-4
警告（ジグソーに関する安全上の追加事項）	5
注意（ジグソーに関する安全上の追加事項）	5
製品の各部名称	5
製品の特色と使用方法	6-8
メンテナンス	9
アフターサービスについて	9
アクセサリ	9
製品仕様	9
製品保証書	11-12

安全上のご注意

正しく安全にお使いいただく為に、ご使用前に必ずこの取扱説明書にある指示事項を全てお読みください。

お読みになった後は、いつでも見られるように必ず保管してください。

この取扱説明書は、電動工具をお取扱いの際に、火災や感電、けがなどの事故を未然に防ぐため、必ずお守りいただくことを、説明しています。

表示内容を無視して誤った使い方をした時に生じる危害や損害の程度を、次の表示マークで区分し、説明しています。



警告

この表示の欄は、「死亡または重傷などを負う可能性が想定される」内容です。



注意

この表示の欄は、「障害を負う危険性または物的損害のみが発生する可能性が想定される」内容です。



このような絵表示は、気をつけていただきたい「注意喚起」の内容です。



警告

電動工具を安全にお使いいただくために

この取扱説明書を大切に保管し、必要な時に備えてください。

◆作業場の環境について

- ・明るく清潔で、安全な場所で作業してください。散らかった作業場や作業台での作業は事故の原因になります。
- ・雨中や湿った場所など本体内部に水が入りやすい環境では使用しないでください。湿気はモーターなどの電気絶縁を低下させ、感電事故につながる恐れがあります。
- ・危険物のまわりでは決して作業しないでください。通常、電動工具は使用中またはスイッチのオン・オフ時にスパーク（火花）が発生しますので、引火性の液体やガスのある場所の近くで使用しないでください。
- ・お子様を近づけないでください。お子様が電動工具に触れないようにしてください。作業場所は作業員以外、立入禁止にしてください。
- ・高所作業のときは、下に人がいないことをよく確認してください。また、コードを引っかけたりしないでください。材料や機体などを落下させたときなど、事故の原因となります。

◆個人的な警告事項

- ・不用意に本体を起動させることは決してしないでください。本体をコンセントに差し込む前に必ずスイッチがオフの状態であることを確認してください。持ち運ぶ間はスイッチに手を触れないように注意してください。スイッチが入っていると不意に刃物類が作動し、重大な事故を引き起こす恐れがあります。
- ・保護メガネや他の保護器具を必ず使用してください。飛散する切り粉から目を守るために保護メガネを必ず着用してください。切り粉が多量に出る作業では、防塵マスクを併用してください。作業環境によっては耳栓、ヘルメット、手袋、安全靴の使用も必要です。
- ・常に注意して作業を行ってください。電動工具を使用する際、取扱方法、作業の手順、周囲の状況などに十分注意し作業に集中してください。疲労時や飲酒、薬の服用時などには決して作業をしないでください。作業時の集中力の欠如は重大な事故を引き起こす原因となります。
- ・適切な服装で作業を行ってください。そで口の開いた服装や宝石類を身に付けて作業しないでください。電動工具の駆動部分に巻き込まれる恐れがあります。屋外で作業をする際には、滑り止めのついた履き物を着用することをお勧めします。必要に応じて、作業帽をかぶってください。
- ・使用していない電動工具はお子様や初心者の方の手が届かないところに保管してください。電動工具はお子様や初心者の方には大変危険なものです。
- ・電動工具を駆動させたまま、台や床などに放置しないでください。けがの原因になります。

◆作業時の警告事項

- ・作業にあった電動工具をご使用ください。指定された用途以外には、ご使用にならないでください。
- ・調節用キー、レンチ等は、使用時以外は必ず取り外してください。スイッチを入れる前に、調節に用いたキーやレンチなどの工具類が全て取り外されているかどうか、常に確認してください。
- ・無理な姿勢で作業をしないでください。常に足場を安定させ、バランスを保つようにしてください。無理な姿勢は、思わぬ事故を引き起こす原因となります。
- ・電動工具に無理な力をかけないでください。電動工具は、機械本来の用途や負荷状態の限度内でご使用いただくのが基本です。また、適した速度で使用するによって、仕上がりの良い安全な作業ができます。
- ・作業を行う際、加工材はしっかりと固定して作業してください。クランプや万力などで加工材を固定してください。電動工具は両手で保持し、安全な作業を行ってください。

◆電気に関する警告事項

- ・銘板に表示されている定格電圧が電源と一致していることを必ず確認してください。
- ・電源コードを乱暴に扱わないでください。下記の内容について、絶対に行わないでください。
 - ①コードの部分をもって工具をぶら下げて持ち運んだり、コンセントから外す際にコードを引っぱったりしないでください。
 - ②感電やショート等の原因となるので、コードを熱いものや油、薬品類に接触させたり、鋭利なものでキズをつけないように注意してください。
万一、誤ってコードが損傷した場合は、その箇所を手を触れず直ちにスイッチを切り電源プラグをコンセントから抜いてください。
キズついたコードは火災を引き起こす危険性があります。ブラック・アンド・デッカーで修理してください。
コードの修理に関しては、ブラック・アンド・デッカーの純正部品を使用してください。

- ・感電に注意してください。電動工具を使用中、身体をアースされているものに接触させないようにしてください。（例：パイプ、暖房器具、電子レンジ、冷蔵庫などの外枠）
- ・電動工具のラベルには、下記のマークが含まれることがあります。

V	電圧
====	直流
□	二重絶縁
⚠	注意
No	無負荷状態での回転数
○○○○min ⁻¹	1分毎の回転数

◆延長コードについて

- ・電気が流れるのに十分な太さのできるだけ短いキャブタイヤコードまたはキャブタイヤケーブルの延長コードをご使用ください。
- ・できるだけ短い延長コードを使用することをお勧めいたします。

コードの太さ（導体公称断面積）	コードの最大長さ
1.25mm ²	15m
2.00mm ²	30m

本機は二重絶縁構造になっており、工具の外側の部品は電力の供給源と絶縁されており、アースしなくても感電の心配がなく安心してご使用いただけます。

◆工具の使用と手入れ

- ・スイッチが入らない、あるいは切れない場合は、ご使用を直ちに中止してください。スイッチの故障した電動工具は、不意に刃物類が作動し、重大な事故を引き起こす恐れがあります。ブラック・アンド・デッカーに修理を依頼してください。
- ・電動工具の手入れや点検、刃物やビット類の交換の際には、必ず本体の電源プラグをコンセントから外してください。また、必ずスイッチが切れている状態であることも確認してください。
- ・ハンドル部や握り部は常に乾かしてきれいな状態を保ち、油やグリースが付かないようにしてください。
- ・指定の付属品、アタッチメントを使用してください。ブラック・アンド・デッカー社製工具への使用を推薦していない付属品やアタッチメントの使用は危険をともなうことがあります。
- ・ご使用前に、損傷部品を点検してください。本体やその他の部品に損傷がないか点検してください。また正しく動作するか、所定の機能が発揮されることを確認してください。可動部分の位置ずれや引っかかり、部品の破損、取り付け状態などに異常がないか点検してください。損傷した不良部品は、ブラック・アンド・デッカーで修理または交換してください。
- ・電動工具と刃物類は、こまめに手入れをしてください。安全で効率のよい作業をするために、刃物類はよく手入れをし、シャープな状態を保ってください。

◆修理／メンテナンス

- ・電動工具の修理は認定技術者のみが行えます。修理、調整はブラック・アンド・デッカーの認定技術者が行わなければなりません。
- ・純正部品のみを使用してください。十分な能力を発揮するために、修理、調整は、純正部品のみを使用してください。



警告

ジグソーに関する安全上の追加事項

- ・銘板に表示されている定格電圧が電源と一致していることを必ず確認してください。定格電圧は銘板に記載されています。
- ・壁や床に穴をあける際には、内部の電気配線や配管に注意してください。感電や水漏れ、ガス漏れなどの事故を引き起こさないように十分調査してから作業を行ってください。壁裏などの通電中の配線を誤って切断した場合などに備え、二重絶縁されている本体のハンドル部分をつかんで作業を行ってください。通電中の配線に触れると、作業者が感電する危険性があります。
- ・使用中は、工具本体を確実に保持してください。確実に保持していないと、けがの原因になります。
- ・使用中、本機の調子が悪かったり、異常音が出たときは、直ちにスイッチを切って使用を停止し、お買い求めの販売店、もしくは、ブラック・アンド・デッカーで点検・修理を依頼してください。そのまま使用を続けると、けがの原因になります。
- ・誤って落としたり、ぶつけたときは、アタッチメントや付属品、本機などに破損や亀裂、変形がないことをよく確認してください。破損や亀裂、変形があると、けがの原因になります。

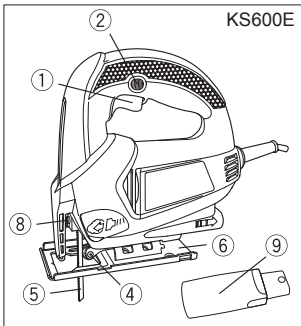


注意

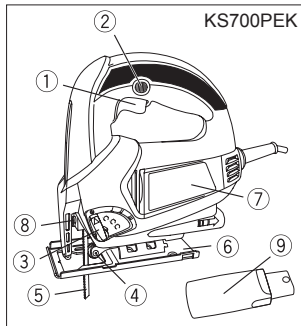
ジグソーに関する安全上の追加事項

- ・ジグソーブレードや付属品は、取扱説明書に従って確実に取り付けてください。確実にないと、外れたりして、けがの原因となります。
- ・使用中はジグソーブレードや切り粉の排出部に手や顔などを近づけないでください。けがの原因になります。
- ・作業直後のジグソーブレードは高温になっていますので、触れないでください。やけどの原因になります。
- ・高所作業を行うときは、下に人がいないことを良く確認してから作業を行ってください。材料や機械を落としたときなど、事故の原因になります。
- ・ジグソーを駆動させたまま、台や床などに放置しないでください。けがの原因になります。

製品の各部名称



KS600E



KS700PEK

- ① 無段変速トリガースイッチ
- ② スイッチ・ロックボタン
- ③ オービタル調節ダイヤル (KS700PEKのみ)
- ④ ジグソーサポートローラー
- ⑤ ジグソーブレード
- ⑥ ベースプレート
- ⑦ ブレードホルダー (KS700PEKのみ)
- ⑧ ジグソーブレード装着口
- ⑨ 集塵機アダプター

製品の特徴と使用方法

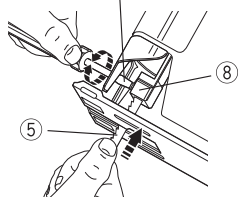
◆ジグソーブレード (⑤) の取り付け方





警告

ジグソーブレードの取り付け作業を行う前に必ずプラグをコンセントから外してください。プラグを電源につないだまま行くと事故の原因になります。

マイナスドライバー



本機は、Uジャンクタイプ () とTジャンクタイプ () の両方のジグソーブレード (⑤) を装着することが可能です。図にあるように、マイナスドライバー (別売り) を使用して、ジグソーブレード装着口 (⑧) の前方にある2つのマイナスネジを同等にゆるめてください。ジグソーブレード装着口にジグソーブレードを奥まで差し込んでください。ジグソーブレードの位置を確認した後、ジグソーブレード装着口の前方にある2つのマイナスネジをしっかりと締め付けてください。

ジグソーブレードを外すには、ジグソーブレード装着口の前方にある2つのマイナスネジを同等にゆるめ、ジグソーブレード装着口からジグソーブレードを外してください。

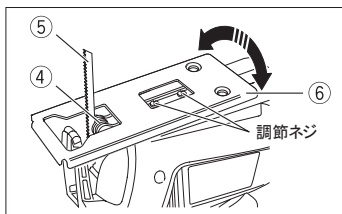
KS700PEKは、ハウジング横のブレードホルダー (⑦) に全長100mm幅8mmまでのジグソーブレードを3本収納することが可能です。



注意

作業に合ったジグソーブレードをご使用ください。
作業直後のジグソーブレードは非常に高温です。やけどの原因となりますので、絶対に素手で触らないでください。

◆ジグソーサポートローラー (④) の調整/ベースプレート (⑥) の斜角調整



ベースプレート (⑥) の裏側にある調節ネジをマイナスドライバーでゆるめることでベースプレートの斜角調整を行うことができます。

ベースプレートは、角度を左右45度に調節することができます。

調節ネジをゆるめた後、ベースプレート後方にある3箇所凹部分を本体の凸部分にしっかりとはめ込みます。

ズレないように注意して調節ネジをしっかりと締め付けてください。

ジグソーサポートローラー (④) は本機の使用中にジグソーブレードのぶれを最小限にする役割をもっています。

調節ネジをゆるめジグソーサポートローラーをジグソーブレード (⑤) 背面に軽く当たる程度、またジグソーブレードがスムーズに動く位置に調整してください。調整後調節ネジはしっかりと締め付けてください。

KS700PEKはジグソーブレード (⑤) を取り付けるとパネの働きにより自動的にジグソーサポートローラーが調整されます。

時々、ジグソーサポートローラーには注油をしてきれいな状態を保ってください。

油の種類：スピンドルオイル、自転車用潤滑油 等



警告

プラグをコンセントに差し込む前に、スイッチがオフの状態であることを確認してください。スイッチを入れたままプラグを電源につなぐと急に作動して大変危険です。



角度を調節した後は、作業をされる前にいらなくなった端材等を利用して試し切りを行い、ベースプレートの角度が正確かどうか確認してください。



警告

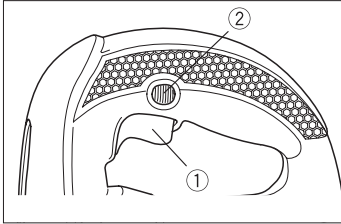
ベースプレートの角度調節を行う前に必ずプラグをコンセントから外してください。プラグを電源につないだまま行うと事故の原因になります。



警告

調整した後は、調節ネジをしっかり締め付けてください。

◆無段変速トリガースイッチ (①) の操作方法



無段変速トリガースイッチ (①) を引くと作動します。また無段変速トリガースイッチを放せば止ります。

無段変速トリガースイッチを引いた状態でスイッチ・ロックボタン (②) を押し、無段変速トリガースイッチがロックされ継続的に使用するときに便利です。ロックを解除するには、トリガースイッチをもう一度軽く引いてください。

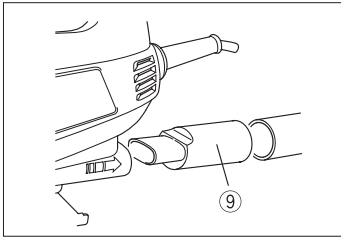
無段変速トリガースイッチは、トリガーの引き加減でストローク数を0~3,000回/分に調節することができます。トリガーをいっぱいに引いた状態で最大ストローク数となり、その位置でのみスイッチをロックすることが可能です。切断する材質の特性に合わせて作業を行ってください。

木材：高速

アルミニウム、プラスチック：中速

アルミニウム以外の金属：低速

◆集塵機に接続して使用する



本機は付属の集塵機アダプター (⑨) を使用し、集塵機に接続して使用することができます。

集塵機アダプターの取り付け方：

図のように集塵機アダプターを本体後方の開放部に接続し、お手持ちの集塵機のホースを集塵機アダプターと接続してください。

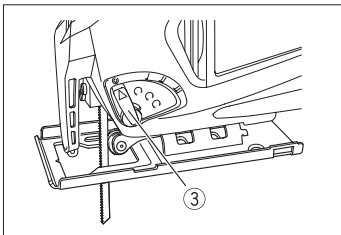
(本集塵機アダプターのホース接続部分の外形は38mm/内径は35mmです。)

集塵機アダプターを取り外す際は、取り付けの逆の手順で行ってください。

※本製品に集塵機は付属しておりません。

集塵機に接続しない場合は、集塵機アダプターの接続は必要ありません。

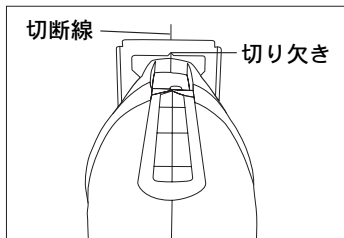
◆オービタル機構の調節 (KS700PEK)



KS700PEKは切断する材質の特性や作業内容に合わせ3段階にオービタル機構を調節することができます。

硬い材質の物を切断するとき、もしくは細かい切断、仕上げ作業を行うときはオービタル調節レバー (③) を●あるいはⅠの位置に、柔らかい材質の物を切断するとき、もしくは速い切断 (荒切り) 作業をする場合は、その作業内容に合わせてオービタル調節レバーをⅡあるいはⅢの位置に合わせて作業を行ってください。

◆サイトライン構造の使い方



切断する材料に鉛筆等で切断線を書き、図のように本機を切断線の上に配置します。

サイトライン構造により、本機の真上より、ジグソーブレード直前の切断線を直接見ることができ、正確で快適な切断作業が可能です。また、何らかの原因によりジグソーブレード直前の切断線を直接見ることができない場合には、ベースプレート先端の切り欠きをガイドとして作業を行ってください。

作業中のヒント

◆薄板状の作業物の切断（プラスチック、木材等）

仕上げ用の目の細かいジグソーブレードを使用し、作業物の裏側を上にして切断作業を行うことをおすすめします。作業物の上下を不要な木材ではさんで一緒にクランプし、切断すると、作業物がジグソーブレードの上下運動とともに振動することを防止し、きれいに仕上がります。常に作業に合ったジグソーブレードをご使用ください。

◆金属の切断

- 1.金工用のジグソーブレードを本機に装着してください。かならず適当な切削油を使用してください。本機は柔らかく薄板状の金属（アルミ、銅、真ちゅう、軟鋼、トタン等）のみ切断作業が可能です。
- 2.板金を切断される際に起こる振動は、木材やベニヤ板を下にしきクランプで押さえながら切断することで小さくする効果があります。振動を抑えることにより、切り口がスムーズになります。
- 3.金属板の切断は、木材の切断よりも時間がかかります。作業中、本機に無理な力をかけないでください。寿命を縮め、本機のモーターの故障につながります。

メンテナンス



警告

点検・手入れの際は、必ずプラグをコンセントから外してください。プラグを電源につないだまま行くと事故の原因になります。

製品の掃除には、乾拭き、水またはぬるま湯でうすめた中性洗剤により湿らせた布で表面を拭いてください。テレピン油、ペイント用シンナー等の薬品は使用しないでください。製品内部に液体が入らないように、また製品本体を液体に浸けないように十分注意してください。

アフターサービスについて

本機の修理、調整はブラック・アンド・デッカー認定技術者が純正部品を使用して行わなければなりません。かならずお買い上げの販売店またはブラック・アンド・デッカーまでご相談ください。修理の知識や技術のない方が修理を行いますと、事故やケガの恐れがあります。

アクセサリ

本製品用の付属品は各販売店もしくはブラック・アンド・デッカーにて販売しております。また、付属品についてのお問い合わせはブラック・アンド・デッカーまでお電話ください。



当社の認定しない付属品のご使用は、重大な危険をとまなう可能性があります。

製品仕様

品番	KS600E	KS700PEK
電源	AC100V, 50?60Hz	
消費電力	450W	480W
ストローク長	18mm	18mm
ストローク数	0~3,000回/分	0~3,000回/分
能力		
木材	60mm	60mm
軟鋼	5mm	5mm
アルミ	10mm	10mm
傾斜切断	左右45°	
本体質量	約1.9kg	約1.9kg
コード長	3m	3m
付属品	木工用ジグソーブレード ×1 集塵機アダプター ×1	木工用ジグソーブレード ×2 金工用ジグソーブレード ×1 集塵機アダプター ×1 ツールボックス ×1

※ 製品仕様および内容は、改良のため予告なく変更することがあります。

ポップリベット・ファスナー株式会社

ブラック・アンド・デッカー事業部

〒171-0022 東京都豊島区南池袋1-11-22
山種池袋ビル4F

Tel: 03 (5979) 5677 Fax: 03 (5979) 5788

www.blackanddecker-japan.com 

製品保証書

<保証規定>

保証期間：お買い上げ日より1年間

- 1) 取扱説明書や製品ラベルに記載されている注意書きに従った使用状況で、本製品が万が一故障した場合には、無償修理または新品と交換いたします。無償修理・交換をご依頼になる場合は、以下のものを、お買い上げの販売店までご持参、またはブラック・アンド・デッカーサービスセンターまでご送付ください。
 - ・製品
 - ・必要事項を記入した本書
 - ・レシート(領収書)またはそのコピーお買い上げの販売店、またはブラック・アンド・デッカーサービスセンターまでご持参、またはご送付いただいた場合の諸費用は、お客様の負担となります。
- 2) 次の場合は、本保証書規定の対象外となり、有料の修理・交換とさせていただきます。
 - ◆本書、及びお買い上げを証明するレシート(領収書)またはそのコピーの提示がない場合
 - ◆ご家庭以外(業務用としてなど)で使用した場合の故障および損傷
 - ◆移動、落下などによる故障および損傷
 - ◆使用上の誤りや注意書きを無視した使用による故障及び損傷
 - ◆不当な修理や改造による故障及び損傷
 - ◆火災・地震などの天災、騒乱などの人災、公害や異常電圧などの環境による故障および損傷
 - ◆海外など、ご利用電源が100V(50/60Hz)でない環境でのご使用による故障および損傷
 - ◆保証期間経過後のご依頼
- 3) 本書は日本国内においてのみ有効です。 This warranty is valid only in Japan.
- 4) 本書は再発行いたしませんので、紛失しないように大切に保管してください。
- 5) 本規定は、以上の保証規定により修理・交換をお約束するためのもので、これによりお客様の法律上の権利を制限するものではありません。

※充電機、電球、ビット、ノコ刃、サンドペーパー、掃除機フィルター等の消耗品は保証の対象外です。

<アフターサービスについて>

アフターサービスに関する事項は、「アフターサービスについて」をご参照ください。保証期間経過後の修理等については、ブラック・アンド・デッカーサービスセンターまでお問合せください。

<個人情報のお取り扱いについて>

弊社は、お客様よりお知らせいただいたお客様の住所、氏名、電話番号などの個人を識別、もしくは特定することのできる固有の情報(以下「個人情報」)を、本サービス提供目的のため、弊社ならびに弊社指定の宅配業者に提供します。お客様は、あらかじめこれに同意するものとします。また個人情報は、新製品情報、イベントのご案内、弊社製品サービスの品質向上のためにも利用させていただきます。



ブラック・アンド・デッカー 製品保証書

本書は、裏面に記載された保証規定により無償で修理・交換をお約束するものです。
詳細は裏面の保証規定をご参照ください。

お客様記入欄	
フリガナ	
お名前	
TEL	()
ご住所	(〒) 都道府県
製品名	型番
スマートジグソー／ オービタルジグソー	KS600E／ KS700PEK
お買い上げ日	販売店名
年 月 日	
販売店住所	
TEL: ()	

ポップリベット・ファスナー株式会社
ブラック・アンド・デッカー事業部

〒171-0022 東京都豊島区南池袋1-11-22 山種池袋ビル4F
TEL:03(5979)5677 FAX:03(5979)5788