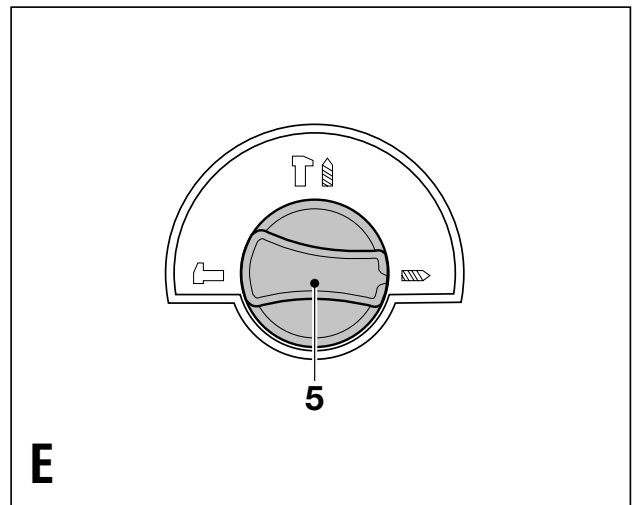
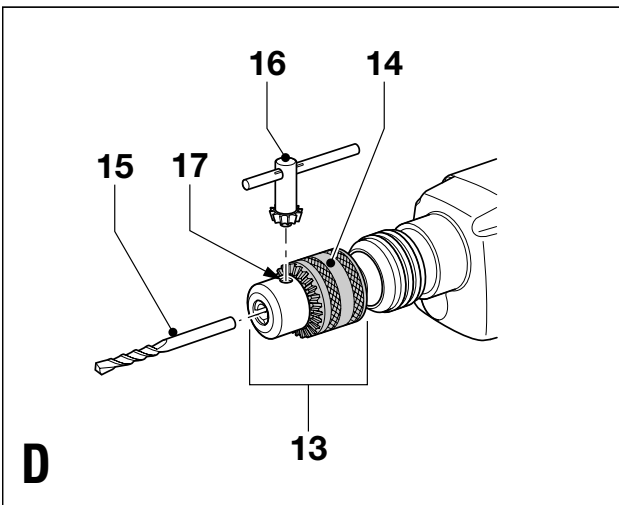
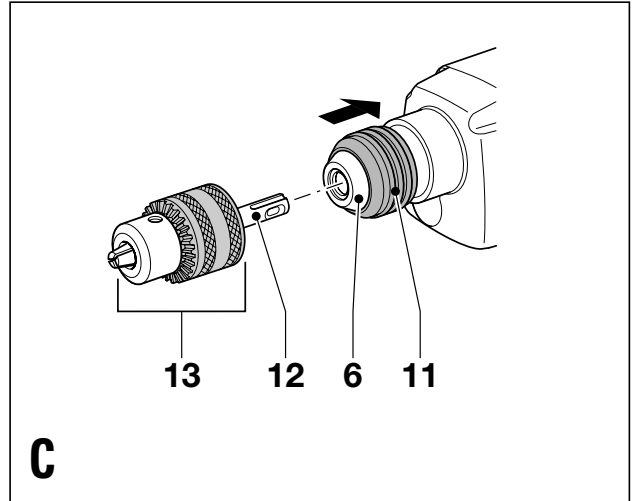
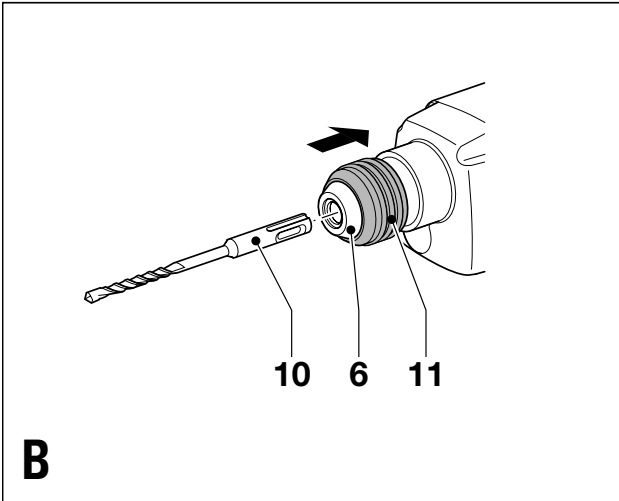
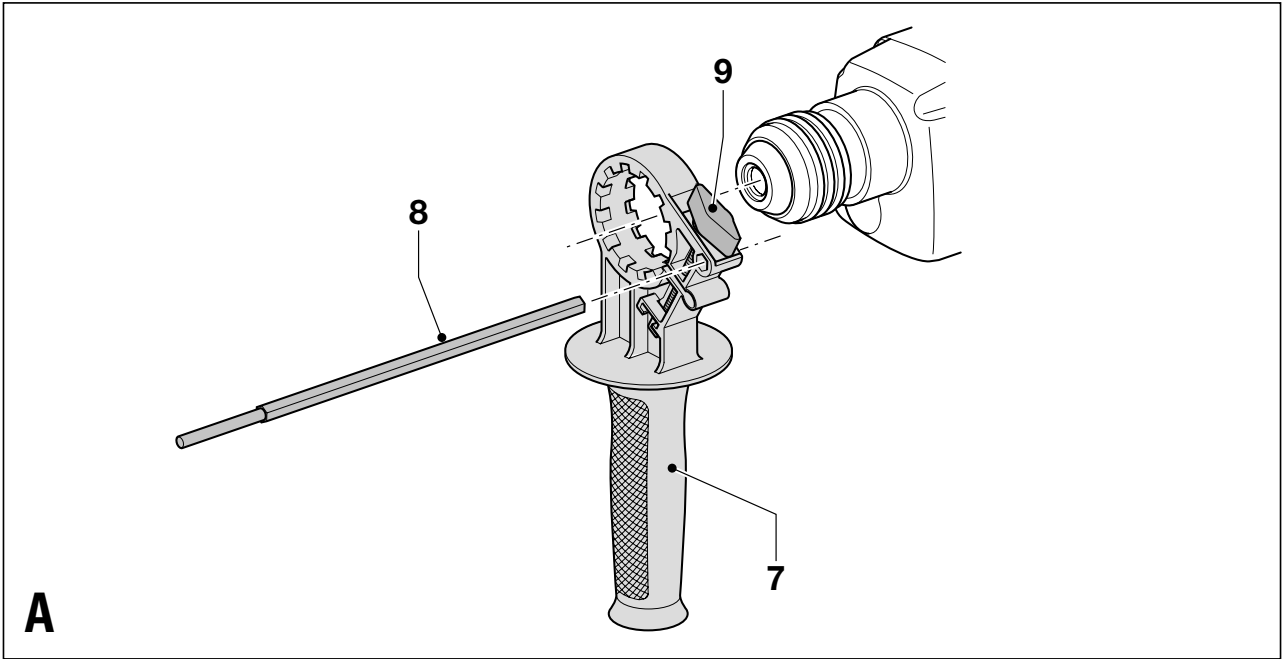
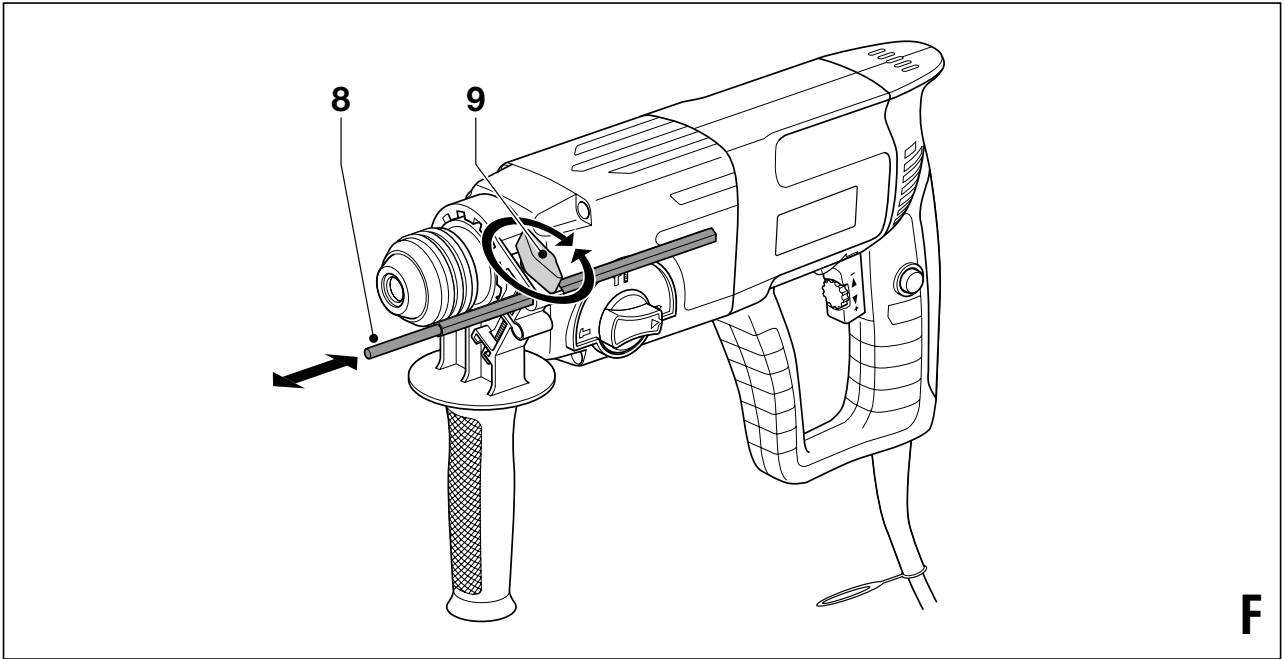


*Elektronarzędzie  
przeznaczone dla  
majsterkowiczów.*

505101-83 PL

**INSTRUKCJA OBSŁUGI**  
**MODEL KD650**  
**KD960**





## Zastosowanie zgodne z przeznaczeniem

Młotowiertarka firmy Black&Decker jest przeznaczona do wiercenia w drewnie, metalu, tworzywach sztucznych i w murze, a także do wkręcania i wykręcania wkrętów oraz lekkiego kucia.

## Ogólne przepisy bezpieczeństwa

**Uwaga!** Zapoznaj się ze wszystkimi zamieszczonymi tutaj wskazówkami. Nieprzestrzeganie ich może doprowadzić do porażenia prądem elektrycznym, pożaru, a nawet ciężkiego urazu ciała. Występujące w tekście wyrażenie „elektronarzędzie” oznacza zarówno urządzenie sieciowe (z kablem sieciowym) jak i akumulatorowe (bez kabla sieciowego). PRZECHOWUJ NINIEJSZĄ INSTRUKCJĘ.

### 1. Obszar pracy

- a. **Utrzymuj porządek w miejscu pracy.** Nieporządek w miejscu pracy grozi wypadkiem.
- b. **Nie używaj elektronarzędzi w otoczeniu zagrożonym wybuchem, gdzie występują palne pary, gazy lub pyły.** Elektronarzędzia wytwarzają iskry, które mogą spowodować zapalenie się tych substancji.
- c. **Nie dopuszczaj dzieci ani innych osób do miejsca pracy.** Mogą one odwrócić uwagę od wykonywanych czynności, co grozi wypadkiem.

### 2. Bezpieczeństwo elektryczne

- a. **Wtyczka kabla elektronarzędzia musi pasować do gniazda sieciowego i w żadnym wypadku nie wolno jej przerabiać.** Gdy elektronarzędzia zawierają uziemienie ochronne, nie używaj żadnych wtyczek adaptacyjnych. Oryginalne wtyczki i pasujące do nich gniazda sieciowe zmniejszają ryzyko porażenia prądem elektrycznym.
- b. **Unikaj dotykania uziemionych elementów, jak na przykład rury, grzejniki, piece i chłodziarki.** Gdy ciało jest uziemione, porażenie prądem elektrycznym jest o wiele niebezpieczniejsze.
- c. **Nie wystawiaj elektronarzędzi na działanie deszczu ani wilgoci.** Przedostanie się wody do wnętrza obudowy grozi porażeniem prądem elektrycznym.
- d. **Ostrożnie obchodź się z kablem. Nigdy nie używaj go do przenoszenia elektronarzędzia ani do wyjmowania wtyczki kabla z gniazda sieciowego.** Chroń kabel przed wysoką temperaturą, olejem, ostrymi krawędziami i ruchomymi elementami. Uszkodzony lub zaplątany kabel może doprowadzić do porażenia prądem elektrycznym.
- e. **Przy pracy na wolnym powietrzu stosuj tylko przeznaczone do tego celu przedłużacze.** Posługiwanie się odpowiednimi przedłużaczami zmniejsza ryzyko porażenia prądem elektrycznym.

### 3. Bezpieczeństwo osób

- a. **Zawsze zachowuj uwagę, koncentruj się na swojej pracy i rozsądnie postępuj z elektronarzędziem. Nie używaj go, gdy jesteś zmęczony lub znajdujesz się pod wpływem narkotyków,**

**alkoholu czy też leków.** Moment nieuwagi w czasie pracy grozi bardzo poważnymi konsekwencjami.

- b. **Stosuj wyposażenie ochronne. Zawsze zakładaj okulary ochronne.** Odpowiednie wyposażenie ochronne, jak maska przeciwpyłowa, obuwie na szorstkiej podeszwie, kask ochronny lub słuchawki ochronne, zależnie od rodzaju i zastosowania elektronarzędzia zmniejszają ryzyko doznania urazu.
  - c. **Unikaj niezamierzonego załączania.** Przed przyłączeniem elektronarzędzia do sieci sprawdź, czy jego wyłącznik jest wyłączony. Przenoszenie elektronarzędzia z palcem opartym na wyłączniku lub przyłączanie go do sieci przy włączonym wyłączniku zwiększa ryzyko wypadku.
  - d. **Przed załączeniem elektronarzędzia sprawdź, czy zostały wyjęte klucze i przyrządy nastawcze.** Klucz pozostawiony w obracającym się elemencie może doprowadzić do urazu ciała.
  - e. **Nie pochylaj się za bardzo do przodu!** Zachowuj stabilną postawę, by nie stracić równowagi w jakiejś pozycji roboczej. Takie postępowanie umożliwi zachowanie lepszej kontroli nad elektronarzędziem w nieoczekiwanych sytuacjach.
  - f. **Zakładaj odpowiednią odzież ochronną. Nie noś luźnej odzieży ani biżuterii. Włosy, odzież i rękawice trzymaj z dala od ruchomych elementów.** Luźna odzież, biżuteria lub długie włosy mogą zostać pochwycone przez obracające się części narzędzia.
  - g. **Gdy producent przewidział urządzenia do odsysania lub gromadzenia się pyłu, sprawdź czy są one przyłączone i prawidłowo zamocowane.** Stosowanie tych urządzeń zmniejsza zagrożenie zdrowia pyłem.
- ### 4. Obsługa i konserwacja elektronarzędzi
- a. **Nie przeciążaj elektronarzędzia. Używaj narzędzi odpowiednich do danego przypadku zastosowania.** Najlepszą jakością i osobiste bezpieczeństwo osiągniesz, tylko stosując właściwe narzędzia.
  - b. **Nie używaj elektronarzędzia z uszkodzonym wyłącznikiem.** Urządzenie, które nie daje się normalnie załączać lub wyłączać, jest niebezpieczne i trzeba je naprawić.
  - c. **Przed rozpoczęciem jakichkolwiek prac nastawczych, przed wymianą akcesoriów lub odłożeniem elektronarzędzia zawsze wyjmij wtyczkę kabla z gniazda sieciowego.** Ten środek ostrożności zmniejsza ryzyko niezamierzonego uruchomienia elektronarzędzia.
  - d. **Niepotrzebne elektronarzędzia przechowuj w miejscu niedostępnym dla dzieci. Nie pozwalaj używać elektronarzędzi osobom, które nie są z nimi obeznane lub nie przeczytały niniejszej instrukcji.** Narzędzia używane przez niedoświadczone osoby są niebezpieczne.
  - e. **Utrzymuj elektronarzędzia w nienagannym stanie technicznym. Sprawdzaj, czy ruchome elementy obracają się w odpowiednim kierunku, nie są zakleszczone, pęknięte ani tak uszkodzone, że**

nie zapewniają prawidłowego funkcjonowania urządzenia. Uszkodzone elektronarzędzia przed użyciem należy naprawić. Powodem wielu wypadków jest niewłaściwa konserwacja elektronarzędzi.

- f. **Ostrz i utrzymuj w czystości swoje narzędzia robocze.** Starannie konserwowane, ostre narzędzia robocze rzadziej się zakleszczają i łatwiej nimi pracować.
- g. **Elektronarzędzi, akcesoriów, końcówek itp. używaj zgodnie z ich przeznaczeniem. Przestrzegaj przy tym obowiązujących przepisów bhp.** Wykorzystywanie elektronarzędzi wbrew przeznaczeniu jest niebezpieczne.

## 5. Serwis

- a. **Naprawy elektronarzędzi mogą być wykonywane tylko przez uprawnionych specjalistów przy użyciu oryginalnych części zamiennych.** Jest to istotnym warunkiem zapewnienia bezpieczeństwa pracy.

### Dodatkowe wskazówki bezpieczeństwa dla młotowiertarki

- Zawsze zakładaj słuchawki ochronne na uszy. Hałas może wywołać uszkodzenia słuchu.
- Stosuj dostarczony z urządzeniem dodatkowy ręczny uchwyt. Pomoże to uniknąć obrażeń.
- Noszenie maski przeciwpyłowej jest bardzo wskazane.

### Bezpieczeństwo elektryczne



Młotowiertarka ta jest podwójnie zaizolowana i dlatego żyła uziemiająca nie jest potrzebna. Zawsze sprawdzaj, czy lokalne napięcie sieciowe odpowiada wartości podanej na tabliczce znamionowej elektronarzędzia.

## Opis młotowiertaki

Urządzenie zawiera niektóre lub wszystkie z wymienionych niżej elementów:

1. Wyłącznik z regulatorem prędkości obrotowej
2. Przycisk blokujący
3. Przełącznik kierunku obrotów w prawo/w lewo
4. Nastawnik prędkości obrotowej
5. Przełącznik trybu pracy
6. Uchwyt wiertarski
7. Rękojeść boczna
8. Ogranicznik głębokości wiercenia

## Montaż

**Uwaga!** Sprawdź, czy wiertarka jest wyłączona, a wtyczka sieciowa wyjęta z gniazda wtykowego.

### Mocowanie rękojeści bocznej i ogranicznika głębokości wiercenia (rys. A)

- Poluzuj uchwyt, obracając go w lewo, aż rękojeść (7) da się nasunąć od przodu na kołnierz uchwyty wiertarskiego.
- Obróć rękojeść boczną do żądanej pozycji.
- Dokręć rękojeść, obracając ją w prawo.
- Poluzuj pokrętko (9).

- W przewidziany do tego celu otwór włóż ogranicznik głębokości (8), tak jak pokazano na rysunku.
- Przesuń ogranicznik do żądanej pozycji. Maksymalna głębokość wiercenia jest wyznaczona odległością między ostrzem wiertła a przednim końcem ogranicznika.
- Dokręć pokrętko (9).

### Mocowanie narzędzia roboczego (rys. B)

- W razie potrzeby oczyść i nasmaruj chwyt (10).
- Wycofaj do tyłu pierścień zaciskowy (11) i włóż chwyt narzędzia w uchwyt narzędziowy (6).
- Wciśnij narzędzie robocze do oporu i obróć je, aż usadowi się w rowkach.
- Pociągnij narzędzie, by sprawdzić, czy jest dobrze zamocowane. W trybie wiercenia i kucia udarowego narzędzie osadzone w uchwycie musi mieć kilka centymetrów luzu w kierunku osiowym.
- By wyjąć narzędzie, pociągnij pierścień zaciskowy (11) do tyłu i wysuń je z uchwytu.

### Zakładanie kluczykowego uchwyty wiertarskiego (rys. C)

- Chwyt (11) dostarczonego uchwyty wiertarskiego (13) włóż w uchwyt narzędziowy zgodnie z powyższym opisem.

**Uwaga!** Do wiercenia udarowego nigdy nie używaj zwykłych uchwyty wiertarskich.

### Wkładanie wiertel i końcówek wkrętarskich do kluczykowego uchwyty wiertarskiego (rys. D)

- Otwórz uchwyt wiertarski, obracając pierścień zaciskowy (14).
- Włóż chwyt narzędzia roboczego (15) w uchwyt wiertarski.
- Włóż klucz (16) w jedno z gniazd (17) w uchwycie wiertarskim i dobrze go dokręć.

## Obsługa

**Uwaga!** Nie przyspieszaj pracy naciskając na urządzenie. Unikaj jego przeciążania.

**Uwaga!** Przed rozpoczęciem wiercenia w ścianach, podłogach i sufitach najpierw się poinformuj, jak dokładnie przebiegają przewody i rury.

### Wybór trybu pracy (rys. E)

Młotowiertarka dysponuje trzema trybami pracy: przełącznik trybu pracy (5) obróć do żądanej pozycji oznaczonej odpowiednim symbolem.


#### Wiercenie

- W celu wiercenia w stali, drewnie i tworzywach sztucznych oraz wkręcania i wykręcania wkrętów przełącznik trybu pracy (5) ustaw w pozycji
- Wkręcanie wkrętów najpierw rozpoczynaj z małą prędkością obrotową. Przy wykręcaniu wkrętów prędkość jest redukowana automatycznie.

#### Wiercenie udarowe

- W celu wiercenia w murze i betonie przełącznik trybu pracy (5) ustaw w pozycji
- Przy wierceniu udarowym wiertło nie powinno odskakiwać, lecz spokojnie się obracać.

## Kucie

- W celu kucia z blokadą wrzeczona i przy lekkich pracach wyburzeniowych przełącznik trybu pracy (5) ustaw w pozycji .
- Sprawdź, czy przełącznik kierunku obrotów znajduje się w pozycji obrotów w prawo.
- Przy przechodzeniu z wiercenia udarowego na kucie bruzd obróć dłuto do żądanej pozycji. Gdy przy zmianie trybu pracy jest wyczuwany opór, nieco obróć dłuto, by zadziałała blokada wrzeczona.

## Wybór kierunku obrotów

By wierceć otwory, wkręcać wkręty i kuć bruzdy, wybierz kierunek obrotów w prawo (zgodny z ruchem wskazówek zegara). By wykręcać wkręty lub wyjąć zakleszczone wiertło, wybierz kierunek obrotów w lewo (przeciwny do ruchu wskazówek zegara).

- Dla uzyskania obrotów w prawo przełącznik (3) przesun w lewo.
- Dla uzyskania obrotów w lewo przełącznik (3) przesun w prawo.

**Uwaga!** Nigdy nie zmieniaj kierunku obrotów podczas pracy silnika.

## Nastawianie głębokości wiercenia (rys. F)

- Poluzuj pokrętko (9).
- Przesuń ogranicznik (8) do żądanej pozycji. Maksymalna głębokość wiercenia jest wyznaczona odległością między ostrzem wiertła a przednim końcem ogranicznika.
- Dokręć pokrętko (9).

## Załączanie i wyłączenie

- By załączyć wiertarkę, naciśnij wyłącznik z regulatorem prędkości obrotowej (1). Im głębiej go naciśniesz, tym większa będzie prędkość obrotowa wrzeczona. Nastawnikiem (4) wybierz żądaną prędkość obrotową. Na ogół wiertła o dużych średnicach wymagają małych prędkości obrotowych, a wiertła o małych średnicach - dużych prędkości obrotowych.
- Dla uzyskania pracy ciągłej naciśnij przycisk blokujący (2). Można wówczas zwolnić wyłącznik z regulatorem prędkości obrotowej. Możliwość ta występuje tylko przy obrotach w prawo (w kierunku ruchu wskazówek zegara).
- By wyłączyć wiertarkę, zwolnij wyłącznik z regulatorem prędkości obrotowej. Znajdując się w trybie pracy ciągłej, jeszcze raz naciśnij wyłącznik i zwolnij go.

## Wyposażenie dodatkowe

Sprawność wiertarki zależy od zastosowanego wyposażenia dodatkowego. Akcesoria Black&Decker i Piranha odznaczają się najwyższą jakością i mają na celu polepszenie sprawności elektronarzędzia. Stosując je, osiągniesz maksymalną możliwą sprawność wiertarki.

## Konserwacja

Młotowiertarka firmy Black&Decker odznacza się dużą trwałością użytkową i prawie nie wymaga konserwacji.

Jednak w celu zapewnienia ciągłej, bezawaryjnej pracy jest niezbędne jej regularne czyszczenie.

- Regularnie czystym, suchym pędzelkiem czyść szczeliny wentylacyjne.
- Do czyszczenia wiertarki używaj tylko łagodnego roztworu mydlanego i wilgotnej szmatki. Uważaj, by do wnętrza wiertarki nie dostała się jakakolwiek ciecz i nigdy nie zanurzaj elementów wiertarki w cieczy.

## Ochrona środowiska



Selektywna zbiórka odpadów. Produktu tego nie wolno wyrzucać do normalnych śmieci z gospodarstw domowych.

Gdy pewnego dnia będziesz zmuszony zastąpić produkt Black & Decker nowym sprzętem lub nie będziesz go już potrzebować, nie wyrzucaj go do śmieci z gospodarstw domowych, a jedynie oddaj do specjalistycznego zakładu utylizacji odpadów.



Dzięki selektywnej zbiórce zużytych produktów i opakowań niektóre materiały mogą być odzyskane i ponownie wykorzystane. W ten sposób chroni się środowisko naturalne i zmniejsza popyt na surowce.

Lokalne przepisy mogą wymagać oddawania elektrycznych urządzeń powszechnego użytku sprzedawcy, u którego produkt został zakupiony, lub do punktów zbiorczych.

Firma Black & Decker chętnie przyjmuje stare, wyprodukowane przez siebie urządzenia i utylizuje je zgodnie z obowiązującymi przepisami. Usługa ta jest bezpłatna. By z niej skorzystać, oddaj elektronarzędzie do autoryzowanego warsztatu naprawczego, który prowadzi zbiórkę w naszym imieniu.

W instrukcji tej zamieszczono adresy przedstawicielstw handlowych firmy Black & Decker, które udzielają informacji o warsztatach serwisowych. Ich listę znajdziesz także w internecie pod adresem: [www.blackanddecker.pl](http://www.blackanddecker.pl)

## Dane techniczne

		KD650	KD960
Napięcie	V <sub>AC</sub>	230	230
Pobór mocy	W	600	750
Prędkość obrotowa			
biegu jałowego	obr/min	0-900	0-900
Częstość udarów	1/min	0-4850	0-4850
Energia pojedynczego udaru	J	1,8	2,2
Maksymalna średnica otworów wierconych w			
betonie	mm	20	20
stali	mm	13	13
drewnie	mm	30	30
Masa	kg	3,5	3,5

## CE Deklaracja zgodności z normami UE

Firma Black&Decker deklaruje niniejszym, że młotowiertarki KD650 i KD960 zostały wykonane zgodnie z następującymi wytycznymi i normami: 98/37/EWG, 89/336/EWG, 72/23/EWG, EN 50144, EN 55014.

$L_{pa}$  (ciśnienie akustyczne) 95 dB(A)  
 $L_{wa}$  (moc akustyczna) 106 dB(A)  
ważona wartość skuteczna przyspieszenia 4,62 m/s<sup>2</sup>

$K_{pa}$  (ciśnienie akustyczne-tolerancja) 3 dB(A)  
 $K_{wa}$  (moc akustyczna - tolerancja) 3dB(A)



Kevin Hewitt  
Dyrektor ds. Technicznych  
Black&Decker  
Spennymoor,  
County Durham DL16 6JG,  
Wielka Brytania  
07.11.2005

By uzyskać więcej informacji o nowych produktach i ofertach specjalnych, a także o samej firmie i zakresie produkcji, odwiedź naszą stronę internetową [www.blackanddecker.pl](http://www.blackanddecker.pl)

## **Black & Decker**

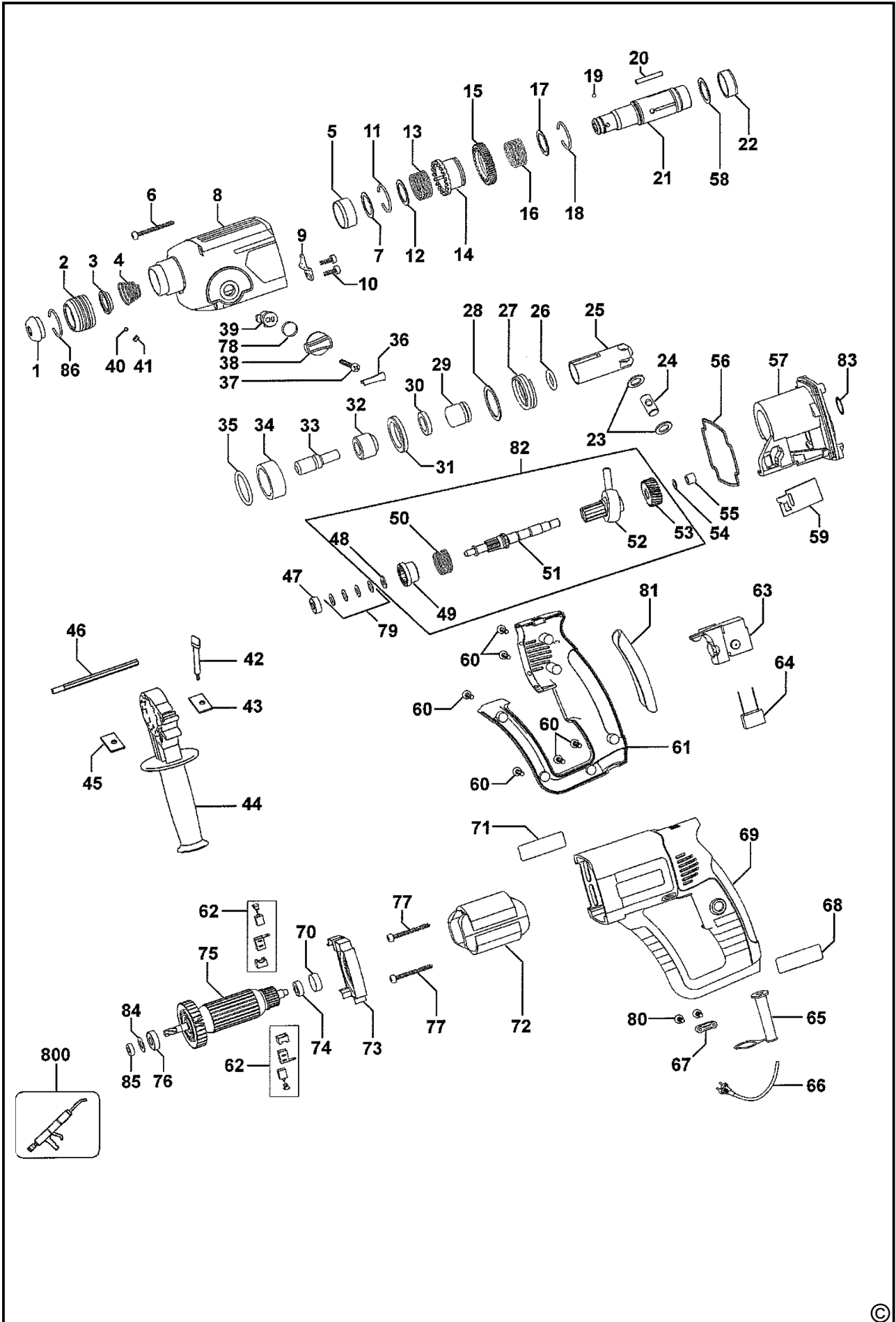
### **Warunki gwarancji:**

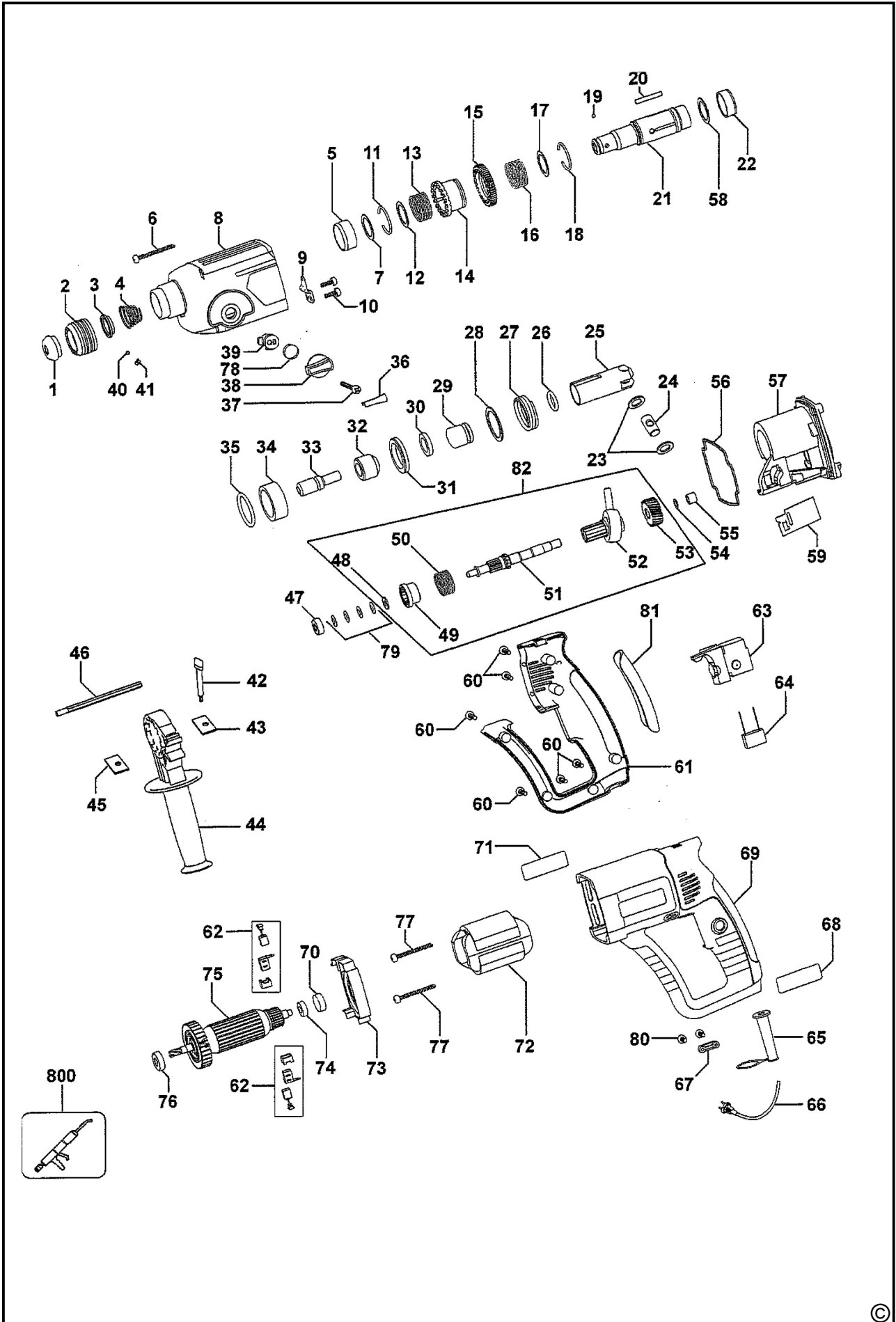
Gwarantujemy sprawne działanie produktu, zgodnie z warunkami techniczno-eksploatacyjnymi opisanymi w instrukcji obsługi. Niniejszą gwarancją nie jest objęte dodatkowe wyposażenie, jeżeli nie została do niego dołączona oddzielna karta gwarancyjna oraz elementy podlegające naturalnemu zużyciu.

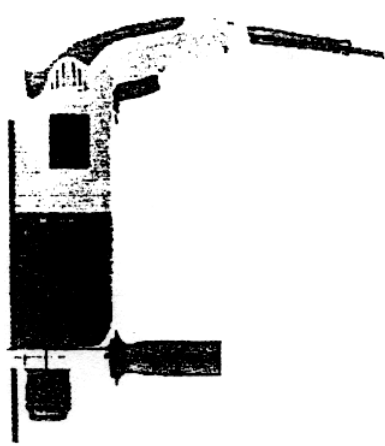
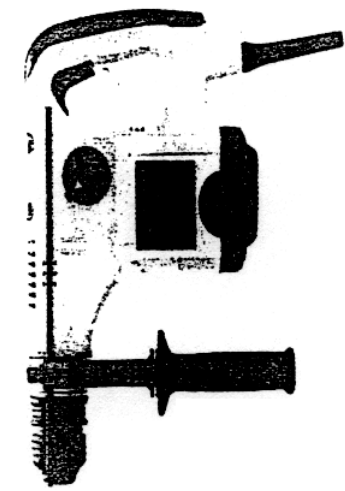
1. Niniejszą gwarancją objęte są usterki produktu spowodowane wadami produkcyjnymi i wadami materiałowymi.
2. Niniejsza gwarancja jest ważna po przedstawieniu przez Klienta w Centralnym Serwisie Gwarancyjnym reklamowanego produktu oraz łącznie:
  - a) poprawnie wypełnionej karty gwarancyjnej;
  - b) ważnego paragonu zakupu z datą sprzedaży taką, jak w karcie gwarancyjnej lub kopii faktury.
3. Gwarancja obejmuje bezpłatną naprawę urządzenia (wraz z bezpłatną wymianą uszkodzonych części) w okresie 24 miesięcy od daty zakupu.
4. Produkt reklamowany musi być:
  - a) dostarczony bezpośrednio do Centralnego Serwisu Gwarancyjnego wraz z poprawnie wypełnioną Kartą Gwarancyjną i ważnym paragonem zakupu (lub kopią faktury) oraz szczegółowym opisem uszkodzenia, lub
  - b) przesłany do Centralnego Serwisu Gwarancyjnego za pośrednictwem punktu sprzedaży wraz z dokumentami wymienionymi powyżej.
5. Koszty wysyłki do Centralnego Serwisu Gwarancyjnego ponosi Black & Decker. Wszelkie koszty związane z zapewnieniem bezpiecznego opakowania, ubezpieczeniem i innym ryzykiem ponosi Klient. W przypadku odrzucenia roszczenia gwarancyjnego, produkt jest odsyłany do miejsca nadania na koszt adresata.
6. Usterki ujawnione w okresie gwarancji będą usunięte przez Centralny Serwis Gwarancyjny w terminie:
  - a) 14 dni roboczych od daty przyjęcia produktu przez Centralny Serwis Gwarancyjny;
  - b) termin usunięcia wady (punkt 6a) może być wydłużony o czas niezbędny do importu niezbędnych części zamiennych;
7. Klient otrzyma nowy sprzęt, jeżeli:
  - a) Centralny Serwis Gwarancyjny stwierdzi na piśmie, że usunięcie wady jest niemożliwe;
  - b) produkt nie podlega naprawie, tylko wymianie bez dokonywania naprawy.
8. O ile taki sam produkt jest nieosiągalny, może być wydany nowy produkt o nie gorszych parametrach.
9. Decyzja Centralnego Serwisu Gwarancyjnego odnośnie zasadności zgłaszanych usterek jest decyzją ostateczną.
10. Gwarancją nie są objęte:
  - a) wadliwe działanie lub uszkodzenia spowodowane niewłaściwym użytkowaniem lub użytkowaniem produktu niezgodnie z przeznaczeniem, instrukcją obsługi lub przepisami bezpieczeństwa. W szczególności profesjonalne użytkowanie amatorskich narzędzi Black & Decker powoduje utratę gwarancji;
  - b) wadliwe działanie lub uszkodzenia spowodowane przeciążaniem narzędzia, które prowadzi do uszkodzeń silnika, przekładni lub innych elementów a także stosowaniem osprzętu innego niż zalecany przez Black & Decker;
  - c) mechaniczne uszkodzenia produktu i wywołane nimi wady;
  - d) wadliwe działanie lub uszkodzenia na skutek działania pożaru, powodzi, czy też innych klęsk żywiołowych, nieprzewidzianych wypadków, korozji, normalnego zużycia w eksploatacji czy też innych czynników zewnętrznych;
  - e) produkty, w których naruszone zostały plomby gwarancyjne lub, które były naprawiane poza Centralnym Serwisem Gwarancyjnym lub były przerabiane w jakikolwiek sposób;
  - f) elementy ulegające naturalnemu zużyciu.
11. Centralny Serwis Gwarancyjny, firmy handlowe, które sprzedały produkt, nie udzielają upoważnień ani gwarancji innych niż określone w karcie gwarancyjnej. W szczególności nie obejmują prawa klienta do domagania się zwrotu utraconych zysków w związku z uszkodzeniem produktu.
12. Gwarancja nie wyłącza, nie ogranicza ani nie zawiesza uprawnień kupującego wynikających z niezgodności towaru z umową.

**Centralny Serwis Gwarancyjny ERPATECH**  
**ul. Obozowa 61, 01-418 Warszawa**  
**tel.: (22) 862-08-08, fax: (22) 862-08-09**







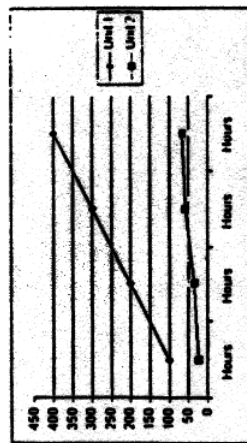


*Regularnie czyść i smaruj  
końcówki akcesoriów.*

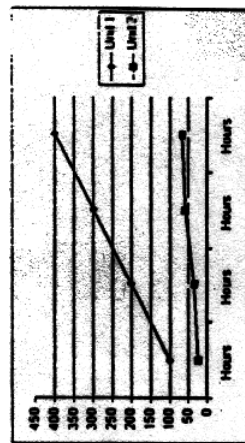
*Wydłuża to znacznie żywotność  
i poprawia parametry pracy młotów.*



*Żywotność*



*Parametry*









**CZ** ZÁRUČNÍ LIST

**PL** KARTA GWARANCYJNA

**H** JÓTÁLLÁSI JEGY

**SK** ZÁRUČNÝ LIST



**BLACK &  
DECKER**®

**CZ** měsíců  
**H** hónap

**24**

**PL** miesiące  
**SK** mesiacov

<b>CZ</b>	Výrobní kód	Datum prodeje	Razítko prodejny Podpis
<b>H</b>	Gyári szám	A vásárlás napja	Pecset helye Aláírás
<b>PL</b>	Numer seryjny	Data sprzedaży	Stempel Podpis
<b>SK</b>	Číslo série	Dátum predaja	Pečiatka predajne Podpis

(CZ)

Adresy servisu  
Band Servis  
Klásterského 2  
CZ-14300 Praha 4  
Tel.: 00420 2 444 03 247  
Fax: 00420 2 417 70 204

Band Servis  
K Pasekám 4440  
CZ-76001 Zlín  
Tel.: 00420 577 008 550,1  
Fax: 00420 577 008 559  
<http://www.bandservis.cz>

(H)

Black & Decker Központi  
Garanciális-és Márkaszerviz  
1163 Budapest  
(Sashalom) Thököly út 17.  
Tel.: 403-2260  
Fax: 404-0014

(PL)

Adres serwisu centralnego  
ERPATECH  
ul. Obozowa 61  
01-418 Warszawa  
Tel.: 022-8620808  
Fax: 022-8620809

(SK)

Adresa servisu  
Band Servis  
Paulínska ul. 22  
SK-91701 Trnava  
Tel.: 00421 33 551 10 63  
Fax: 00421 33 551 26 24

(CZ) Dokumentace záruční opravy

(PL) Przebieg napraw gwarancyjnych

(H) A garanciális javítás dokumentálása

(SK) Záznamy o záručných opravách

CZ	Číslo	Datum příjmu	Datum zakázky	Číslo zakázky	Závada	Razítko Podpis
H	Sorszám	Bejelentés időpontja	Javítási időpont	Javítási munkalapszám	Hiba jelleg oka	Pecset Aláírás
	Jótállás új határideje					
PL	Nr.	Data zgłoszenia	Data naprawy	Nr. zlecenia	Przebieg naprawy	Stempel Podpis
SK	Číslo dodávky	Dátum nahlásenia	Dátum opravy	Číslo objednávky	Popis poruchy	Pečiatka Podpis