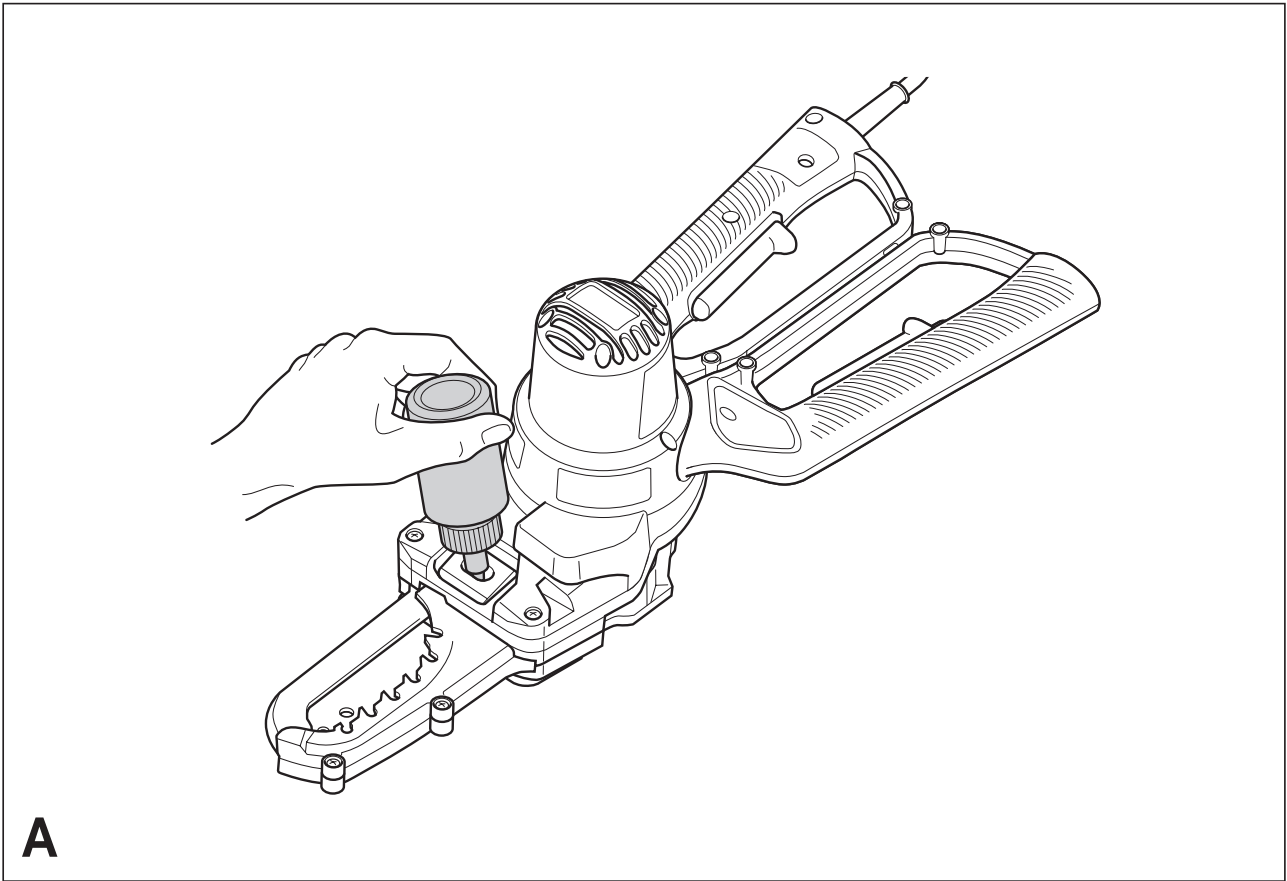
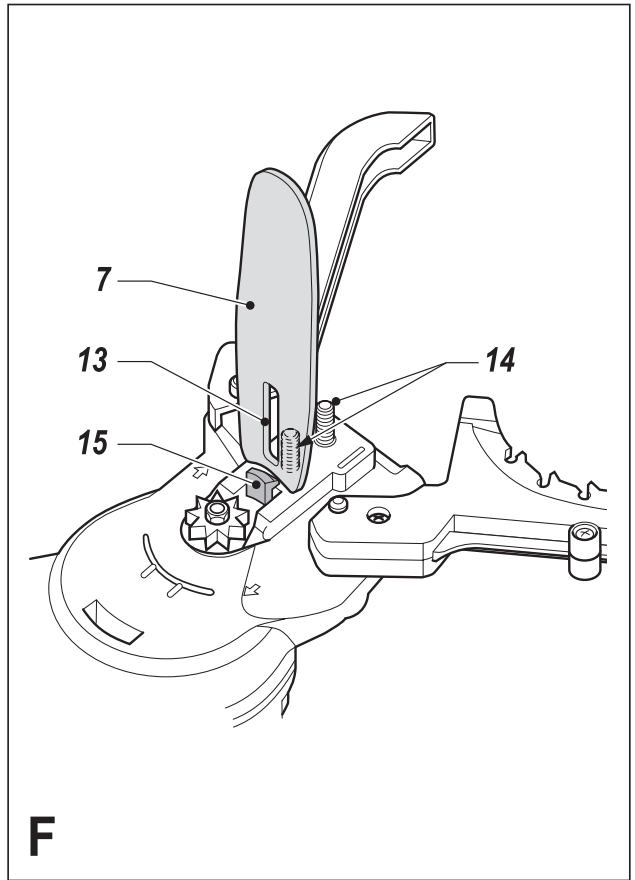
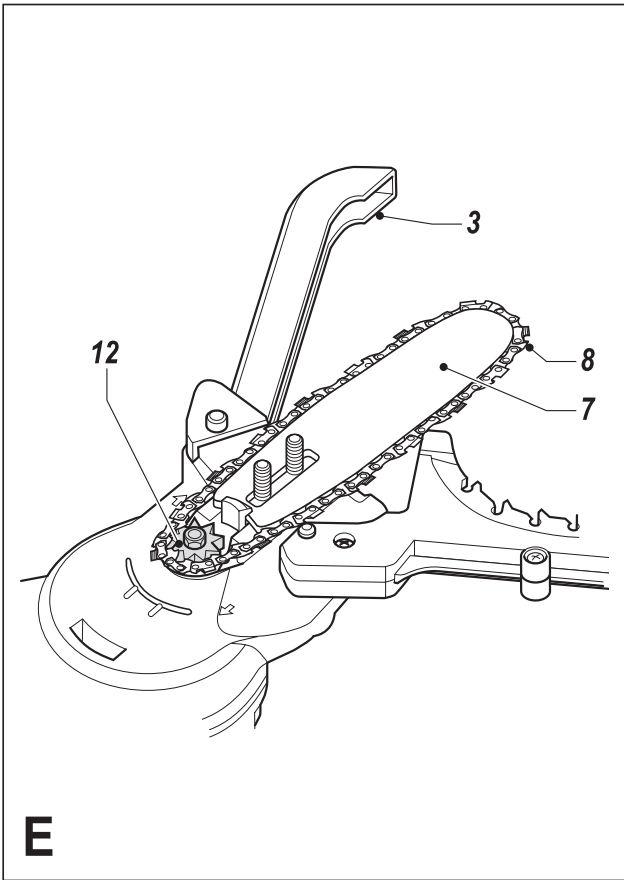
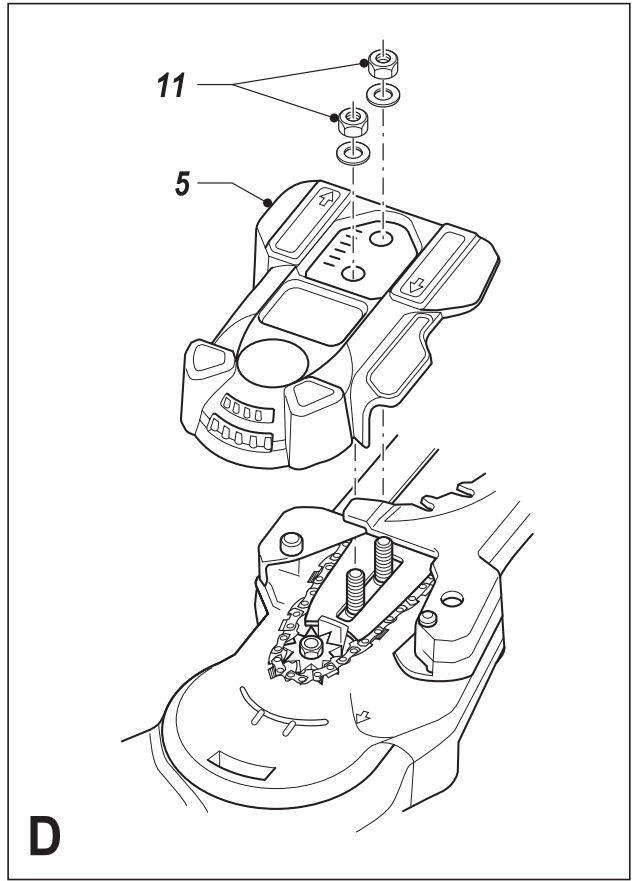
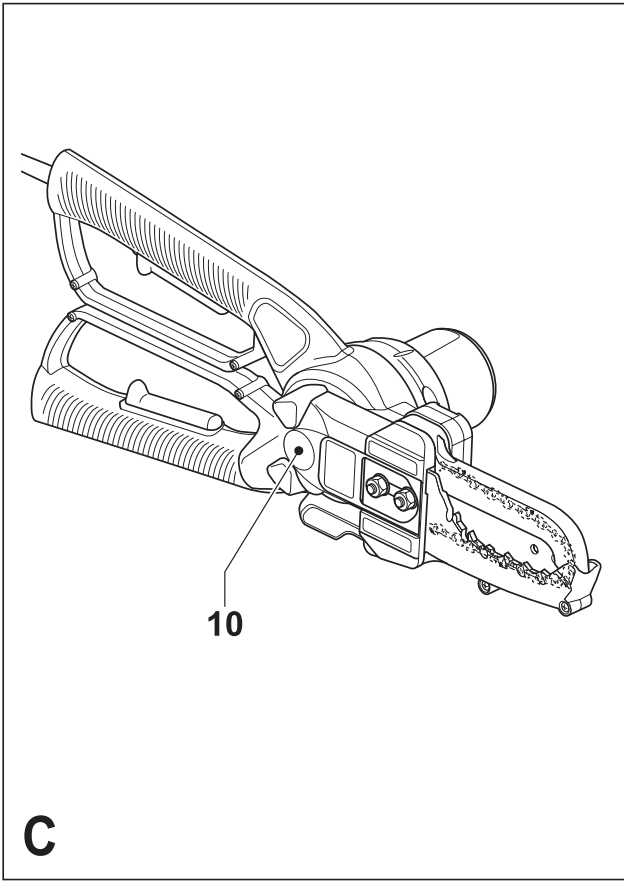


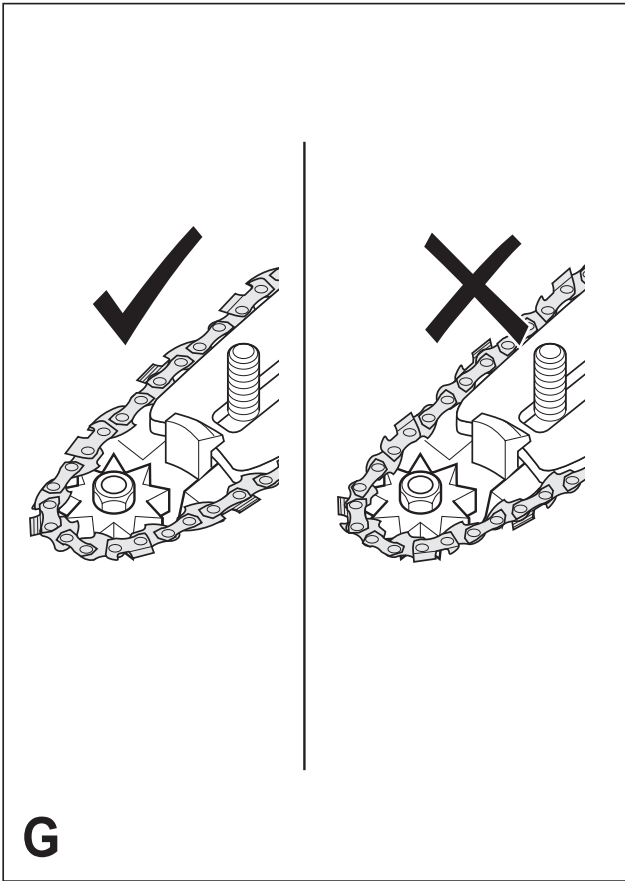
Upozornenie !
Určené pre domácich
majstrov.

504999-97 SK

GK1000
GK1050







Použitie výrobku

Vaša záhradná píla Black & Decker Alligator™ je určená na orezávanie vetví stromov a prerezávanie spadnutých vetví a drobných kmeňov až do priemeru 100 mm, pričom obsluha musí stáť na zemi. Tento výrobok je určený len na spotrebiteľské použitie

Bezpečnostné predpisy

Pozor! Prečítajte si všetky pokyny. Nedodržanie všetkých nižšie uvedených pokynov môže viesť k spôsobeniu zranenia elektrickým prúdom, k požiaru alebo k vážnemu poraneniu. Označenie "elektrické náradie" vo všetkých nižšie uvedených upozorneniach odkazuje na vaše náradie napájané zo siete (obsahuje napájací prívodný kábel) alebo náradie napájané batériami (bez napájacieho kábla). **NÁVOD USCHOVAJTE.**

1. Pracovné prostredie

- a. **Pracovný priestor udrzte v čistote a dobre osvetlený.** Neporiadok na pracovnom stole a nedostatok svetla v jeho okolí môže viesť k spôsobeniu nehody.
- b. **S elektrickým náradím nepracujte vo výbušných prostrediach, ako sú napríklad priestory, v ktorých sa vyskytujú horľavé kvapaliny, plyny alebo prašné látky.** Elektrické náradie je zdrojom iskrenia, čo môže viesť k zapáleniu prachu alebo výparov.
- c. **Pri práci s náradím zaistite bezpečnú vzdialenosť detí a ostatných osôb.** Odvrátenie pozornosti môže viesť k strate kontroly nad náradím.

2. Elektrická bezpečnosť

- a. **Zástrčka napájacieho kábla náradia musí zodpovedať zásuvke. Nikdy akýmkoľvek spôsobom zástrčku neupravujte. Nepoužívajte s uzemneným elektrickým náradím žiadne upravené zástrčky.** Neupravované zástrčky a vyhovujúce spoje znižujú nebezpečenstvo úrazu elektrickým prúdom.
- b. **Nedotýkajte sa uzemnených povrchov, ako sú napr. potrubia, radiátory, sporáky a chladničky.** Pri uzemnení Vášho tela hrozí zvýšené nebezpečenstvo úrazu elektrickým prúdom.
- c. **Elektrické náradie nevystavujte dažďu ani vlhkému prostrediu.** Ak do náradia vnikne voda, zvýši sa riziko úrazu elektrickým prúdom.
- d. **S napájacím káblom zaobchádzajte opatrne. Nikdy nepoužívajte prívodný kábel na prenášanie náradia, jeho posúvanie alebo za neho neťahajte pri odpájaní náradia z elektrickej siete. Zabráňte kontaktu kábla s horúcimi, mastnými a ostrými predmetmi a pohyblivými časťami náradia.** Poškodené alebo spletené káble zvyšujú riziko úrazu elektrickým prúdom.
- e. **Pokiaľ s náradím pracujete vo vonkajšom prostredí, používajte predĺžovací kábel určený na použitie vonku.** Použitie prívodného kábla vhodného pre vonkajšie prostredie znižuje riziko úrazu elektrickým prúdom.

3. Osobná bezpečnosť

- a. **Zostaňte stále pozorní, sledujte, čo robíte a pri práci s náradím používajte rozum. S náradím nepracujte ak ste unavení alebo ak ste pod vplyvom omamných látok, alkoholu alebo liekov.** Chvilková nepozornosť pri práci s týmto náradím môže privodiť vážne zranenie.
 - b. **Používajte bezpečnostnú výbavu. Vždy používajte prostriedky na ochranu zraku.** Ochranné prostriedky, ako respirátor, nekĺzavá pracovná obuv, pokrývka hlavy a chrániče sluchu znižujú riziko poranenia osôb.
 - c. **Zabráňte náhodnému spusteniu. Predtým ako náradie pripojíte do elektrickej zásuvky zabezpečte, aby bol hlavný vypínač vo vypnutej polohe.** Prenášanie náradia s prstom na hlavnom vypínači alebo pripojenie napájacieho kábla k elektrickému rozvodu pokiaľ je hlavný vypínač náradia v polohe zapnuté, môže spôsobiť úraz.
 - d. **Pred spustením náradia sa vždy uistite, či nie sú v jeho blízkosti kľúče alebo nastavovacie prípravky.** Kľúče alebo nastavovacie prípravky zabudnuté na pohyblivých častiach náradia môžu viesť k spôsobeniu úrazu.
 - e. **Nenakláňajte sa. Pri práci vždy udrzte vhodný a pevný postoj.** To umožní lepšiu ovládateľnosť náradia v neočakávaných situáciách.
 - f. **Vhodne sa obliekajte. Nenoste voľný odev alebo šperky. Dbajte na to, aby sa Vaše vlasy, odev a rukavice nedostali do kontaktu s pohyblivými časťami.** Voľný odev, šperky alebo dlhé vlasy môžu byť pohyblivými dielmi zachytené.
 - g. **Pokiaľ je náradie vybavené zariadením na odsávanie prachu, skontrolujte, či je riadne nainštalované a správne používané.** Použitie týchto zariadení môže znížiť riziká spojené s prachom.
- ### 4. Použitie elektrického náradia a jeho údržba
- a. **Náradie nepreťažujte. Pre konkrétne aplikácie používajte vhodné náradie.** Náradie bude pracovať lepšie a bezpečnejšie, ak sa bude používať vo výkonnostnom rozsahu, pre ktorý bolo určené.
 - b. **Pokiaľ nejde hlavný vypínač náradia zapnúť a vypnúť, s náradím nepracujte.** Akékoľvek náradie s nefunkčným hlavným vypínačom je nebezpečné a musí byť opravené.
 - c. **Pred výmenou akýchkoľvek častí, príslušenstva alebo iných pripojených súčastí, pred prevádzkaním údržby alebo pokiaľ náradie nepoužívate, odpojte ho od elektrickej siete.** Tieto preventívne bezpečnostné opatrenia znižujú riziko náhodného spustenia náradia.
 - d. **Pokiaľ náradie nepoužívate, uložte ho mimo dosahu detí a zabráňte nepovolaným osobám neoboznámeným s obsluhou náradia alebo s týmto návodom, aby s náradím pracovali.** Výkonné náradie je v rukách nekvalifikovanej obsluhy nebezpečné.
 - e. **Údržba elektrického náradia. Skontrolujte vychýlenie či zaseknutie pohyblivých častí,**

poškodenie jednotlivých dielov a iné okolnosti, ktoré môžu mať vplyv na chod náradia. Pokiaľ je náradie poškodené, nechajte ho opraviť. Veľa nehôd je spôsobených nedostatočnou údržbou náradia.

- f. **Rezné nástroje udržiavajte ostré a čisté.** Riadne udržiavané rezné nástroje s ostrými reznými britmi sú menej náchylné na zanášanie nečistotami a lepšie sa s nimi manipuluje.
- g. **Náradie, príslušenstvo a násady používajte podľa týchto pokynov a spôsobom určeným daným typom náradia, berte do úvahy prevádzkové podmienky a prácu, ktorú je nutné vykonať.** Použitie náradia za iným účelom, než ku ktorému je určené môže byť nebezpečné.

5. Opravy

- a. **Zverte opravu vášho náradia iba osobe s príslušnou kvalifikáciou, ktorá bude používať výhradne originálne náhradné diely.** Tak zaistíte bezpečný chod náradia.

Ďalšie bezpečnostné pokyny týkajúce sa záhradných píl

Použitie tohto náradia je popísané v tomto návode. Nepoužívajte náradie na iné účely, než na ktoré bolo skonštruované; napríklad toto náradie nepoužívajte na rúbanie stromov. Použitie iného príslušenstva alebo prídavného zariadenia a prevádzanie iných pracovných operácií, než je odporúčané v tomto návode môže zapríčiniť poranenie obsluhujúceho.

Toto náradie je určené len na rezanie dreva. Nepoužívajte toto náradie na rezanie umelých hmôt, muriva alebo nedrevených stavebných materiálov.

Použitie náradia za iným účelom, než ku ktorému je určené môže byť nebezpečné.

- Používajte priliehavý odev a ochranné prostriedky vrátane bezpečnostnej prilby so štítom a ochrannými okuliarmi, ochranu sluchu, nekĺzavú bezpečnostnú obuv, dlhé nohavice a hrubé kožené rukavice.
- Zaujmite vždy miesto mimo dosahu padajúcich vetví.
- Bezpečná vzdialenosť medzi padajúcimi vetvami a okolostojacimi, budovami a ďalšími objektami je najmenej 2 a pol násobok dĺžky odrezanej vetvy. Ktorékoľvek osoby, budovy a objekty vyskytujúce sa v kratšej vzdialenosti sa vystavujú nebezpečenstvu zasiahnutia padajúcimi vetvami.
- Dopredu si naplánujte bezpečný ústup pred padajúcimi vetvami. Zaistite, aby bola ústupová cesta bez prekážok. Pamätajte, že vlhká tráva a čerstvo olúpaná kôra stromov je klzká.
- Zaistite, aby bol pre prípad nehody niekto nablízku (ale v bezpečnej vzdialenosti).
- Náradie nepoužívajte, pokiaľ ste na rebríku alebo na strome, alebo sa nachádzate na inom nestabilnom povrchu.
- Nikdy nepoužívajte náradie nad úrovňou ramien.
- Pri práci vždy udržiavajte vhodný a pevný postoj.
- Náradie držte pred sebou. Po celú dobu udržiavajte reťaz píly mimo dosahu vášho tela a odevu.

- Majte na pamäti polohu reťaze píly, obzvlášť pokiaľ režete vetvy blízko pri zemi.
- Pokiaľ motor beží, držte náradie pevne oboma rukami.
- Rez začnite iba ak sa reťaz pohybuje plnou rýchlosťou. Pred spustením sa uistite, či sa reťaz ničoho nedotýka.
- Zabráňte tomu, aby bol akýkoľvek predmet zachytený pohybujúcou sa reťazou na špičke rezacej lišty.
- Zvláštnu pozornosť venujte pri opakovaní už vykonaného rezu. Ozubenie na spodnej časti ochranného krytu pritlačte do dreva. Zabráňte kontaktu reťaze s drevom, pokiaľ nedosiahne plnú rýchlosť.
- Sledujte pohyb vetví a ďalšie okolnosti, ktoré by mohli zapríčiniť zovretie alebo pricviknutie reťaze, alebo ktoré by mohli na reťaz spadnúť.
- Nepokúšajte sa rezať vetvy s väčším priemerom, než je pre toto náradie odporúčané.
- Pokiaľ režete napnutú vetvu, dajte pozor, aby vás po odrezaní vetva neudrela.
- Pred prenášaním, nastavovaním, opravami alebo údržbou náradie vypnite, počkajte až sa reťaz celkom zastaví a odpojte ho od elektrickej siete.
- Reťaz udržiavajte ostrú a riadne napnutú. Napnutie reťaze pravidelne kontrolujte.
- Rukoväte udržiavajte čisté, suché a neznečistené olejom alebo mazivami. Rukoväte znečistené mazivami alebo olejom sú klzké a spôsobujú stratu kontroly.
- Opotrebované reťaze a rezacie lišty musia byť okamžite vymenené.
- Používajte výhradne originálne náhradné diely a príslušenstvo.

Orezávanie vetví

Pred orezaním vetvy sa uistite, či nie sú známe nariadenia alebo predpisy zakazujúce úpravy daného stromu.

- Vezmite na vedomie smer, ktorým môže vetva padať. Vezmite do úvahy všetky okolnosti, ktoré môžu smer padajúcej vetvy ovplyvniť, vrátane:
 - dĺžky a hmotnosti rezanej vetvy
 - predpokladaného smeru pádu
 - neobvykle zložitej štruktúry ťažkej vetvy alebo jej rozloženia
 - prítomnosť okolitých stromov a prekážok, vrátane vonkajšieho elektrického vedenia
 - spleť s ostatnými vetvami
 - rýchlosť a smer vetra.
- Zvážte si prístup k hlavnej vetve.

Vetvy stromu sa môžu ľahko nakláňať smerom ku kmeňu. Naviac si obsluha musí uvedomiť prítomnosť okolostojacich osôb, budov a objektov tak, aby neboli padajúcimi vetvami zasiahnuté.

Ostatné riziká

I napriek dodržaniu dôležitých bezpečnostných predpisov a zavedeniu bezpečnostných opatrení sa nemôžeme pri rezaní vyhnúť určitým ostatkovým rizikám. Tieto riziká sú:

- Nebezpečenstvo poranenia pri kontakte s pohyblivými dielmi, ostrými a horúcimi časťami náradia.
- Nebezpečenstvo poranenia obsluhy či okolostojacich osôb alebo materiálne škody na majetku spôsobené padajúcimi vetvami alebo úlomkami.
- Nebezpečenstvo poranenia úlomkami odskakujúcimi od reťaze.
- Nebezpečenstvo poranenia pri neúmyselnom spustení, páde z rebríka alebo z pracovnej polohy na strome, poškodení prírodného kábla, použítí náradia za mokra alebo na rizikových miestach, použítí náradia deťmi alebo slabými jedincami, chybou pri nasadení prvkov osobnej ochrany či použítí nevhodného odevu.
- Ohrozenia zdravia spôsobené vdychovaním nečistôt vzniknutých pri rezaní dreva.

S týmto náradím súvisia vyššie uvedené riziká, a to vrátane zahnutých varovaní v bezpečnostných pokynoch alebo označeniach.

Veľkosť vibrácií uvedená v tomto návode je v súlade so štandardizovaným testom EN 60745. Obsluha by nemala byť vystavená vysokej hladine vibrácií dlhšiu dobu. Hodnota vibrácií tohto náradia je pod úrovňou 5m/s^2 a vyhovuje stanovenému limitu normou 2002/44/EC pre nepretržitú prevádzku 8 hodín denne. Aktuálne prevádzkové stavy sa môžu líšiť, prípadne je možné zvýšenie úrovne vibrácií od hodnoty uvedenej v tomto štandardizovanom teste.

Výstražné symboly

Na zariadení je možné nájsť nasledujúce varovné symboly:



Pred použitím náradia si prečítajte starostlivo tento návod.



Nepoužívajte náradie pokiaľ stojíte na rebríku.



Vždy použite ochranu hlavy a zraku.



Nepoužívajte náradie za vlhka a nevystavujte ho dažďu.



Dajte pozor na padajúce predmety. Držte z dosahu okolitých osôb.

Ak je napájací kábel poškodený, odpojte zariadenie od elektrickej zásuvky v stene.



Zaručený akustický výkon



Na zaistenie nepretržitej bezpečnej prevádzky kontrolujte napnutie reťaze postupom popísaným v tomto návode každých 10 minút prevádzky a podľa potreby opätovne upravte napnutie na 3 mm, ako je požadované.



Po každých 10 minútach prevádzky reťaz premažte olejom.



Miesto odfukovania pilín: Nedotýkajte sa reťaze!



Smer otáčania reťaze.

Obsah balenia

- 1 Záhradná píla Alligator™
- 1 Nádobka s olejom
- 1 Kľúč
- 1 Uživatelská príručka

Popis

1. Hlavný spínač (zapnuté/vypnuté)
2. Rukoväť
3. Horný kryt
4. Spodný kryt
5. Kryt kolesa reťaze
6. Kryt na mazanie
7. Rezacia lišta
8. Reťaz
9. Miesto odfukovania pilín

Skôr než prístroj po prvý raz použijete

Mazanie náradia (obr. A)

Náradie sa musí namazať olejom pred každým prvým použitím a potom po každých 10 minútach chodu. Musí byť použitý iba olej správnej triedy (kat. č. xxx).

- Odpojte napájací kábel.
- Otvorte kryt na mazanie.
- Vložte nádobku s olejom na miesto plnenia oleja.
- Ľahko jeden raz stlačte nádobku s olejom. Toto mazanie by malo byť prevádzkané po každých 10 minútach chodu, v závislosti od rýchlosti rezania a typu rezaného dreva.
- Vyberte nádobku a uzavrite kryt na mazanie.
- Nadmerné množstvo oleja bude presakovať v oblasti ochranného krytu náradia. Ide o bežný jav, ktorý neznamená žiadnu závalu.

Použitie

Pozor! Nechajte náradie pracovať jeho vlastným tempom. Zamedzte preťažovaniu náradia.

- Uistite sa, či je reťaz správne napnutá. Podľa potreby reťaz napnite.
- Uistite sa, či je náradie riadne premazané. Nezabudnite náradie premasovať po každých desiatich minútach používania.
- Na náradie netlačte – nechajte ho pracovať vlastným tempom. Práca bude vykonaná lepšie a bezpečnejšie, pokiaľ bude náradie pracovať vlastným tempom. Nadmerný tlak spôsobí roztiahnutie reťaze.
- Pre vašu bezpečnosť je náradie vybavené systémom dvoch vypínačov. Tento systém zabráňuje náhodnému spusteniu náradia a umožňuje obsluhu iba pomocou oboch rúk.

- Horný a spodný ochranný kryt sú navrhnuté tak, aby sa uzavreli po uvoľnení jednej z rúkavít alebo po dokončení rezu. Pokiaľ sa ktorýkoľvek z krytov nezavrie, okamžite náradie vypnite a skontrolujte, či nejaké úlomky neblokujú mechanizmus zvierania krytu.

Zapnutie a vypnutie

Zapnutie

- Pevne uchopte držadlá rukoväte (2) a stlačte vypínače (1).

Vypnutie

- Uvoľnite stlačenie oboch vypínačov.

Pozor! Nikdy sa nepokúšajte spínač zaistiť v polohe zapnuté.

Rezanie vetví (obr. B)

- Pred prevedením rezu sa uistite, či náradie beží na plné otáčky.
- Pevne uchopte náradie a držte ho na mieste, aby nedošlo k možnému odsakovaniu alebo bočnému vychýleniu náradia.
- Náradie vedzte naprieč vetvou s miernym tlakom.
- Náradie po dokončení rezu vytiahnite v plných otáčkach.
- Rez vykonávajte vždy zhora nadol. Týmto spôsobom bude zabránené zovretiu reťaze pily.
- Orezávanie začnite od konca vetvy. Veľkosť vetvy skracujte postupne odrezávaním malých častí.

Vybratie zaseknutej reťaze

Pokiaľ reťaz alebo rezacia lišta zostanú zaseknuté, vykonajte nasledovné:

- Vypnite náradie hlavným vypínačom.
- Odpojte náradie od elektrického prúdu.
- Roztvorte rez klinom tak, aby ste uvoľnili zovretie rezacej lišty. Nepokúšajte sa uvoľniť pílu páčením.
- Začnite nový čerstvý rez.

Odblokovanie mechanizmu ochranných krytov

Pokiaľ sa ktorýkoľvek kryt nezavrie, vykonajte nasledovné:

- Vypnite náradie hlavným vypínačom.
- Odpojte náradie od elektrického prúdu.
- Odstráňte akékoľvek úlomky blokujúce zatvárací mechanizmus.
- Možno bude potrebné odstrániť kryt kolesa reťaze, aby bol plný prístup k zatváraciemu mechanizmu.
- Ak nebude porucha odstránená, spojte sa s vaším servisným zástupcom Black & Decker.

Čistenie, údržba a uskladnenie

Vaše náradie Black&Decker bolo skonštruované tak, aby Vám slúžilo dlhú dobu s minimálnymi nárokmi na údržbu. Dlhodobá bezproblémová funkcia náradia závisí od jeho riadnej údržby a pravidelného čistenia.

Pozor! Pred prevádzkaním akejkoľvek údržby náradie vypnite a odpojte napájací kábel od siete.

Po použití náradia a pred jeho uskladnením (obr. C)

- Vetracie otvory čistite pravidelne čistým a suchým maliarskym štetcom.
- Pri čistení náradia používajte mydlový roztok a mäkkú vlhkú handričku. Zabráňte vniknutiu kvapalín do vnútra náradia a nikdy žiadnu časť náradia neponárajte do vody.
- Pomocou tvrdej kefy vyberte úlomky z vnútornej strany ochranných krytov a z krytu kolesa reťaze.
- Raz za čas kvapnite kvapku oleja na stredovú os (10) krytov reťaze.
- Reťaz premažte olejom.

Namontovanie a vybratie reťaze pily (obr. D - F)

Pozor! Pri montovaní a vyberaní reťaze vždy používajte ochranné rukavice. Reťaz pily je ostrá a môže vás poraniť i keď nie je v chode.

Vybratie

- Náradie položte na pevnú a stabilnú podložku.
- Pomocou dodávaného kľúča uvoľnite matice (11). Matice odstráňte.
- Vyberte kryt kolesa reťaze (5).
- Roztvorte rukoväte (2). Vytiahnite von horný kryt reťaze (3).
- Stiahnite rezáciu lištu (7), aby sa znížilo napätie reťaze pily (8).
- Odstráňte starú reťaz pily z kolesa (12) a rezacej lišty (7).
- Sklopte rezáciu lištu tak, aby ju bolo možné z pily odpojiť.

Montáž

- Rezáciu lištu (7) starostlivo očistite.
- Vytiahnite von horný kryt reťaze.
- Rezáciu lištu vložte na svoje miesto. Uistite sa, či sa štrbina (13) v rezacej lište nachádza oproti polohovým čapom (14) a či je zadná časť umiestnená oproti pridržnej podpere (15).
- Novú reťaz nasadte drážkou na predné čelo rezacej lišty. Uistite sa podľa označenej šípky na reťazi a na kryte pily, či je ozubenie smerované správne.
- Potiahnite lištu späť tak, aby reťaz zapadla okolo kolesa (12).
- Nasadte späť kryt kolesa reťaze (5) a matice (11).
- Pomocou dodávaného kľúča pritiahnite matice (11).

Kontrola a nastavenie napnutia reťaze (obr. D)

- Skontrolujte napnutie reťaze. Napnutie je správne, pokiaľ reťaz pily (8) zaskočí naspäť po uchopení prostredníkom a palcom a jeho ľahkom povytiahnutí z rezacej lišty o 3 mm. Na spodnej strane by medzi rezacou lištou (7) a reťazou pily (8) nemal byť žiaden 'prevys'.

Nastavenie napnutia:

- Povoľte matice (11). Pridržené zariadenie reťaze automaticky prevedie správne napnutie reťaze.
- Hneď ako je napnutie reťaze správne, dotiahnite matice (11).

Pozor! Napnutie reťaze neupravujte ihneď po skončení práce. Nechajte reťaz vychladnúť. Pokiaľ sa reťaz napína ihneď po skončení práce, dôjde po jej zchladnutí k prepnutiu. Takýto postup by prípadne viedol k nadmernému opotrebeniu a skráteniu životnosti rezacej lišty a reťaze. Tiež by to viedlo k zníženiu výkonu náradia.

Pozor! Pokiaľ je reťaz píly nová, kontrolujte behom prvých dvoch hodín prevádzky pravidelne jej napnutie, pretože nová reťaz sa mierne rozťahne.

Preprava

- Náradie prenášajte vždy so zavretými ochrannými krytmi.

Uloženie

- Pokiaľ nebude náradie niekoľko mesiacov v prevádzke, potrite všetky kovové časti olejom.
- Náradie skladujte na bezpečnom a suchom mieste.

Ochrana životného prostredia



Triedenie odpadu. Tento výrobok nesmie byť likvidovaný spolu s bežným komunálnym odpadom.

Ak nebudete náradie Black & Decker ďalej používať alebo ak chcete náradie nahradiť novým, nelikvidujte toto náradie v bežnom komunálnom odpade. Odovzdajte výrobok do miestnej zberne triedeného odpadu.



Triedený odpad umožňuje recykláciu a opätovné využitie použitých výrobkov a obalových materiálov. Opätovné použitie recyklovaných materiálov pomáha chrániť životné prostredie pred znečistením a znižuje spotrebu surovín.

Miestne predpisy môžu upravovať spôsob likvidácie domácich elektrických spotrebičov v miestnych zberniach alebo v mieste nákupu výrobku.

Po ukončení životnosti výrobkov Black & Decker poskytuje spoločnosť Black & Decker možnosť recyklácie týchto výrobkov. Ak chcete využiť túto službu, dopravte prosím Vaše nepotrebné výrobky do značkového servisu, kde na vlastné náklady zaistia ich recykláciu a ekologické spracovanie.

Adresu najbližšieho značkového servisu nájdete u svojho značkového predajcu Black & Decker na adrese, ktorá je uvedená v tomto návode. Prehľad autorizovaných servisov Black & Decker a rovnako ďalšie informácie týkajúce sa nášho popredajného servisu môžete nájsť tiež na internetovej adrese: www.2helpU.com

Technické údaje

		GK1000	GK1050
Napätie	V _{AC}	230	230
Príkion	W	550	600
Rýchlosť reťaze			
	(otáčky naprázdno m/s)	2,3	2,3
Šírka záberu	mm	ø25-100	ø25-100
Hmotnosť	kg	3	3

Vyhlásenie o zhode



GK1000/GK1050

Spoločnosť Black & Decker prehlasuje, že tento výrobok zodpovedá nasledujúcim normám: 98/37/EC, 89/336/EEC, /60745/EC, EN 55014, EN 61000, EN 60335 2000/14/EC, Reťazová píla, ≤ 600 kW, Príloha V Úroveň akustického tlaku meraná podľa normy EN 2000/14

L _{PA} (akustický tlak)	84 dB(A)
L _{WA} (akustický výkon)	98 dB(A)
L _{WA} (zaručený)	105 dB(A)
Vibrácie ruka/paža merané podľa normy EN 60745	3 m/s ²

Kevin Hewitt

Technický a vývojový riaditeľ
Spennymoor, County Durham
DL16 6JG, Veľká Británia
1-6-2005

European Community patent application nos. 04254193.8, 04254192.0, 04254191.2, 04254190.4, 04254189.6, 04254188.8, 04254187.0, 04254186.2, 04254185.4, 04254182.1, 04254183.9, 04254184.7 & 04254181.3
European Community design application nos. 210695-0001 & 210695-0002
ALLIGATOR je registrovaná ochranná značka spoločnosti Black & Decker.
Logo ALLIGATOR je ochrannou známkou spoločnosti Black & Decker.

Politika služieb zákazníkom

Spokojnosť zákazníka s výrobkom a servisom je náš najvyšší cieľ.

Kedykoľvek budete potrebovať radu či pomoc, obráťte sa s dôverou na náš najbližší servis Black & Decker, kde Vám vyškolený personál poskytne naše služby na najvyššej úrovni.

Záruka Black & Decker 2 roky

Blahoželáme Vám k zakúpeniu tohto kvalitného výrobku Black & Decker.

Náš záväzok ku kvalite zahŕňa v sebe samozrejme tiež naše služby zákazníkom.

Preto ponúkame záručnú dobu ďaleko presahujúcu minimálne požiadavky vyplývajúce zo zákona.

Kvalita tohto prístroja nám umožňuje ponúknuť Vám **2 ročnú záruku istoty**. Ak sa objavia akékoľvek materiálové, alebo výrobné chyby v priebehu 24 mesiacov od zakúpenia prístroja, ručíme za ich bezplatné odstránenie, prípadne, podľa nášho uváženia, bezplatnú výmenu prístroja za nasledujúcich podmienok:

- Prístroj bude dopravený (spolu s originálnym záručným listom Black & Decker a s dokladom o nákupe), do jedného z poverených servisných stredísk Black & Decker, ktoré sú autorizované na vykonávanie záručných opráv.
- Prístroj bol používaný iba s originálnym príslušenstvom alebo prídavnými zariadeniami a príslušenstvom BBW či Piranha, ktoré je vyslovene odporúčané ako vhodné na použitie spolu s prístrojom Black & Decker.
- Prístroj bol používaný a udržiavaný v súlade s návodom na obsluhu.
- Prístroj nevykazuje žiadne príčiny poškodenia spôsobené opotrebovaním.

Naviac servis Black & Decker poskytuje na všetky vykonávané prevedené opravy a vymenené náhradné diely ďalšiu servisnú záručnú dobu v trvaní 6 mesiacov.

Záruka sa nevzťahuje na spotrebné príslušenstvo (vrtáky, skrutkovacie nástavce, pílové kotúče, hobľovacie nože, brúsne kotúče, pílové listy, brúsny papier a pod.) ani na príslušenstvo prístroja poškodené opotrebovaním.

Toto náradie nie je vhodné pre profesionálne použitie.

Black & Decker

Stará Vajnorská cesta 8

831 04 Bratislava 3

Slovenská republika

Tel.: +421 2 446 38 121, 3

Fax: +421 2 446 38 122

www.blackanddecker.sk

www.dewalt.sk

informacie@blackanddecker.sk

Právo na prípadné zmeny vyhradené.

02/2007

BLACK & DECKER

Stará Vajnorská cesta 8
831 04 Bratislava
Slovenská republika
Tel.: 00421 2 446 38 121,3
www.blackanddecker.sk
www.dewalt.sk
informacie@blackanddecker.sk

Fax: 00421 2 446 38 122

BAND SERVIS

Paulínska 22
917 01 Trnava
Tel.: 00421 33 551 10 63
www.bandservis.sk
p.talajka@bandservis.sk

Fax: 00421 33 551 26 24

BAND SERVIS

Garbiarska 5
040 01 Košice
Tel.: 00421 55 623 31 55
bandserviske@zoznam.sk

BLACK & DECKER

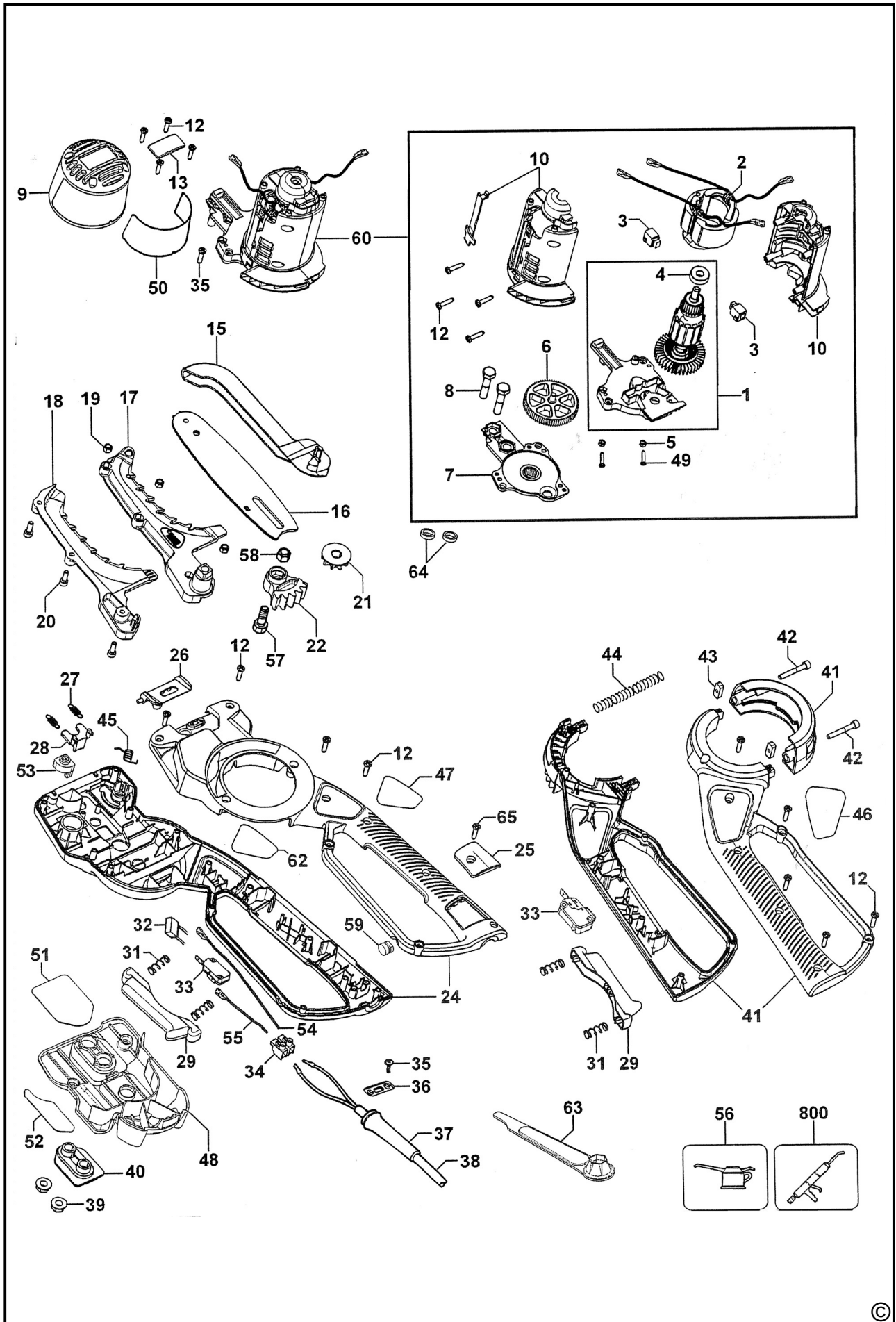
Kláštorského 2
143 00 Praha 412 – Modřany
Česká Republika
Tel.: 00420 2 444 02 450
00420 2 417 76 655,6
Servis: 00420 2 444 03 247
www.blackanddecker.cz
www.dewalt.cz
recepce@blackanddecker.cz

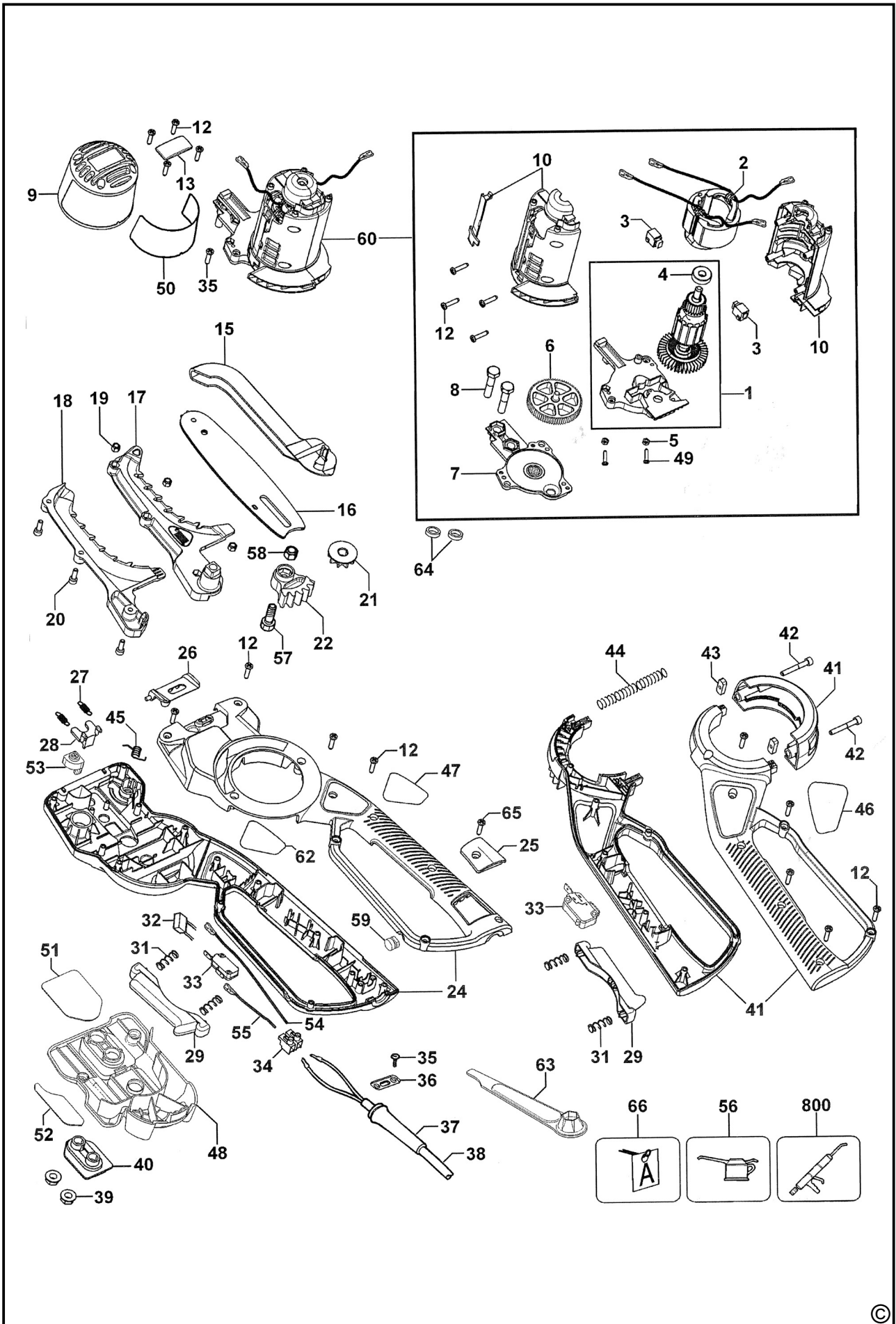
Fax: 00420 2 417 70 204

BAND SERVIS

K Pasekám 4440
760 01 Zlín
Tel.: 00420 577 008 550,1
www.bandservis.cz
bandservis@bandservis.cz

Fax: 00420 577 008 559





CZ ZÁRUČNÍ LIST

PL KARTA GWARANCYJNA

H JÓTÁLLÁSI JEGY

SK ZÁRUČNÝ LIST



**BLACK &
DECKER**®

CZ měsíců
H hónap

24

PL miesiące
SK mesiacov

CZ	Výrobní kód	Datum prodeje	Razítko prodejny Podpis
H	Gyári szám	A vásárlás napja	Pecsét helye Aláírás
PL	Numer seryjny	Data sprzedaży	Stempel Podpis
SK	Číslo série	Dátum predaja	Pečiatka predajne Podpis

(CZ)

Adresy servisu
Band Servis
Klásterského 2
CZ-14300 Praha 4
Tel.: 00420 2 444 03 247
Fax: 00420 2 417 70 204

Band Servis
K Pasekám 4440
CZ-76001 Zlín
Tel.: 00420 577 008 550,1
Fax: 00420 577 008 559
<http://www.bandservis.cz>

(H)

Black & Decker Központi
Garanciális-és Márkaszerviz
1163 Budapest
(Sashalom) Thököly út 17.
Tel.: 403-2260
Fax: 404-0014

(PL)

Adres serwisu centralnego
ERPATECH
ul. Obozowa 61
01-418 Warszawa
Tel.: 022-8620808
Fax: 022-8620809

(SK)

Adresa servisu
Band Servis
Paulínska ul. 22
SK-91701 Trnava
Tel.: 00421 33 551 10 63
Fax: 00421 33 551 26 24

(CZ) Dokumentace záruční opravy

(PL) Przebieg napraw gwarancyjnych

(H) A garanciális javítás dokumentálása

(SK) Záznamy o záručných opravách

CZ	Číslo	Datum příjmu	Datum zakázky	Číslo zakázky	Závada	Razítko Podpis
H	Sorszám	Bejelentés időpontja	Javítási időpont	Javítási munkalapszám	Hiba jelleg oka	Pecset Aláírás
	Jótállás új határideje					
PL	Nr.	Data zgłoszenia	Data naprawy	Nr. zlecenia	Przebieg naprawy	Stempel Podpis
SK	Číslo dodávky	Dátum nahlásenia	Dátum opravy	Číslo objednávky	Popis poruchy	Pečiatka Podpis