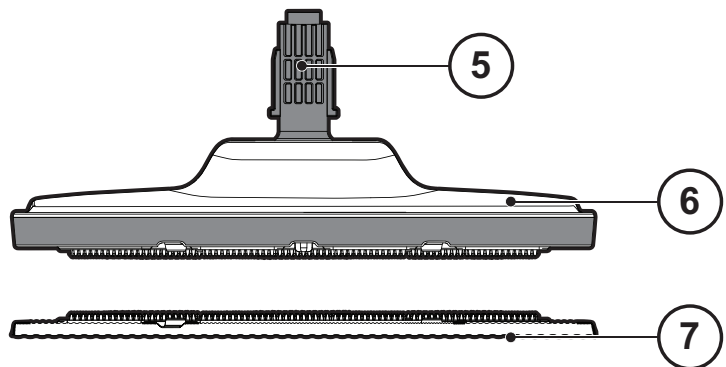
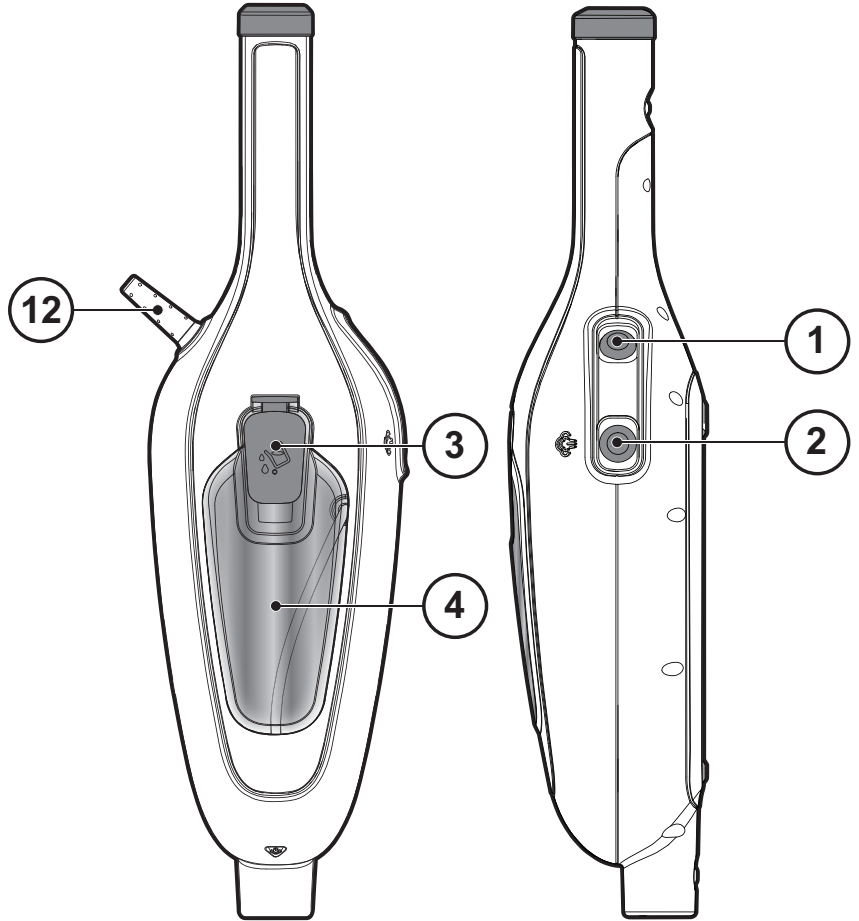
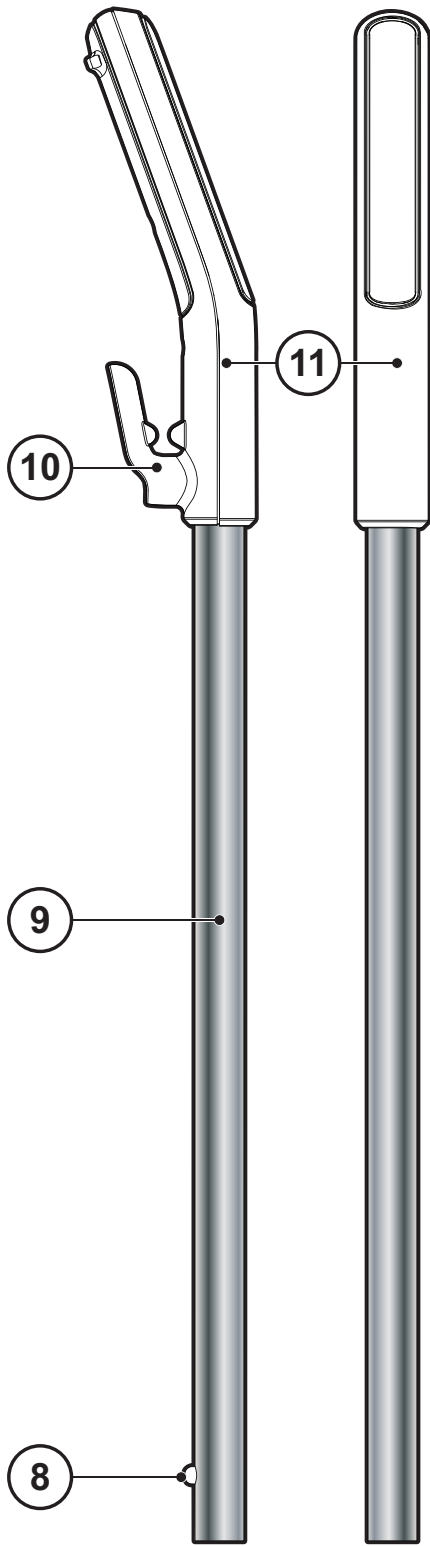


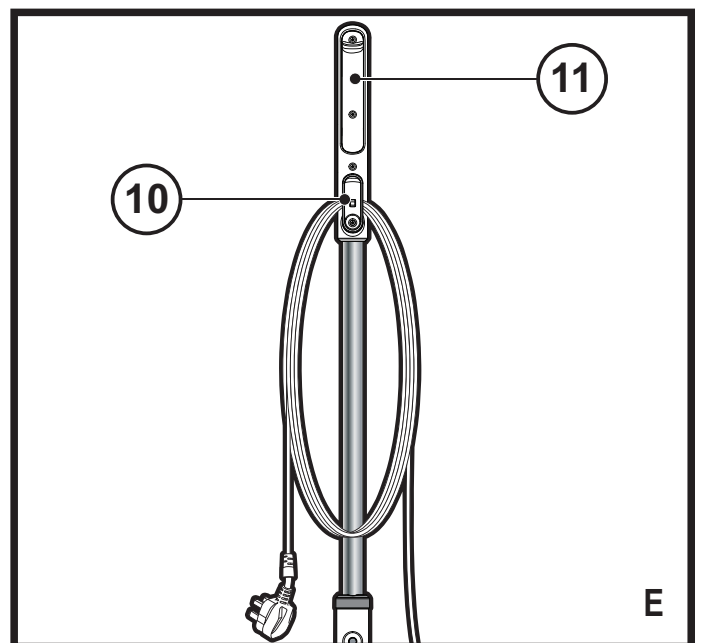
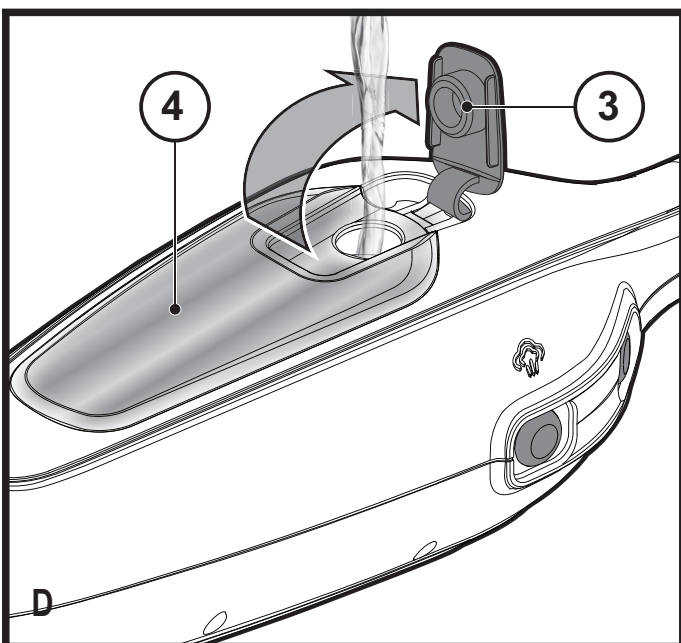
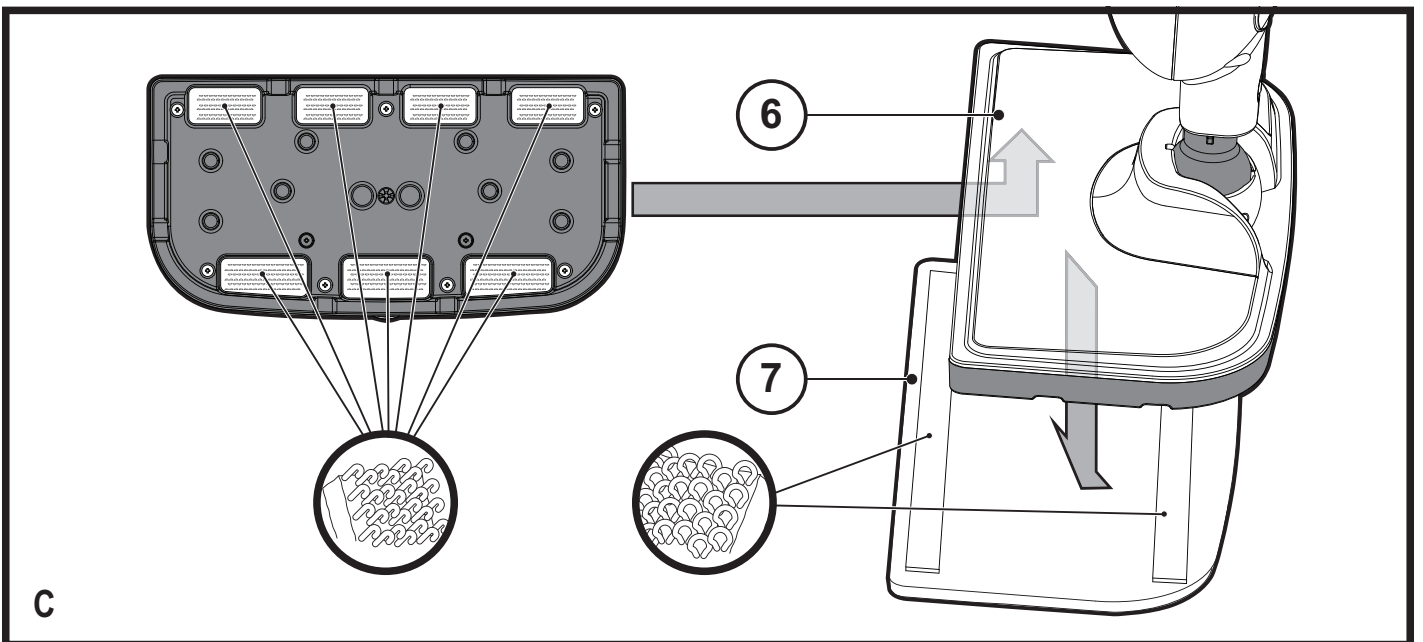
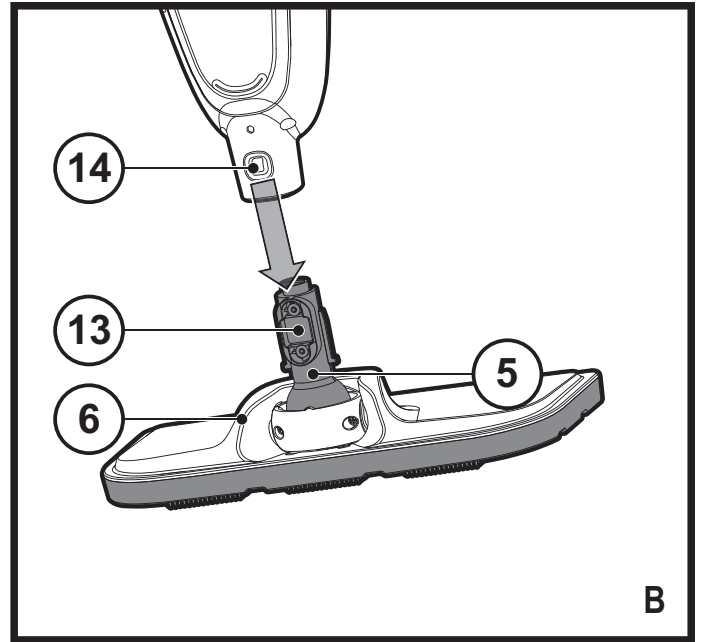
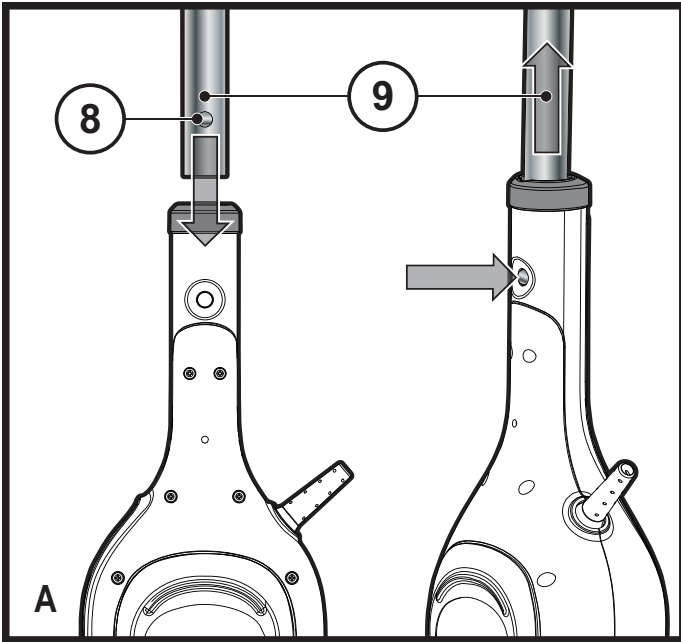
370720-60 BLT

[www.blackanddecker.eu](http://www.blackanddecker.eu)

**FSM13E1**

<b>Eesti keel</b>	<b>(Originaaljuhend)</b>	<b>5</b>
<b>Lietuvių</b>	<b>(Originalios instrukcijos vertimas)</b>	<b>8</b>
<b>Latviešu</b>	<b>(Tulkojums no rokasgrāmatas oriģinālvalodas)</b>	<b>11</b>
<b>Русский язык</b>	<b>(Перевод с оригинала инструкции)</b>	<b>14</b>





## Ettenähtud otstarve

Aurumopp BLACK+DECKER™ FSM13E1 on mõeldud töödeldud lehtpuidu, töödeldud laminaadi, linoleumi, keraamiliste plaatide, vinüül-, kivi- ja marmorpõrandate desinfitseerimiseks ja puhastamiseks. See seade on mõeldud ainult kodukasutuseks siseruumides.

## Ohutuseeskirjad



**Hoiatus! Enne seadme kasutamist lugege kogu ohutus- ja hooldusjuhend tähelepanelikult läbi.** Enne seadme kasutamist lugege kogu kasutusjuhend tähelepanelikult läbi.

## Juuresviibijate ohutus

- ◆ Lapsed alates 8. eluaastast ning isikud, kelle füüsilised, tajumis- või vaimsed võimed on piiratud või kellel puuduvad kogemused ja teadmised seadme kasutamise kohta, võivad seda seadet kasutada, kui neid jälgitakse või juhendatakse seadme ohutul kasutamisel ning selgitatakse seonduvaid ohte.
- ◆ Lapsed ei tohi seadmega mängida. Järelevalveta lapsed ei tohi seadet puhastada ega hooldada.
- ◆ Kui toitejuhe on kahjustunud, siis ohtude ennetamiseks tuleb lasta see välja vahetada tootjal, selle teeninduses või sarnase kvalifikatsiooniga isikul.

- ◆ Enne seadme puhastamist või hooldamist tuleb pistik pistikupesast eemaldada.
- ◆ Vedelikku või auru ei tohi suunata seadmete poole, mis sisaldavad elektrilisi komponente, näiteks ahju sisemusse.
- ◆ Vooluvõrku ühendatud seadet ei tohi jätta järelevalveta.
- ◆ Seadet ei tohi kasutada, kui see on maha kukkunud, lekib või kui sellel on nähtavaid kahjustusi.
- ◆ Hoidke seadet lastele kättesaamatus kohas, kui see on sisse lülitatud või jahtumas.

## Seadmel olevad sildid

Seadmel on järgmised piktogrammide koos kuupäevakoodiga.



**ETTEVAATUST!**

Tuline aur

### Osad

1. Toitelüliti
2. Aurufunktsiooni nupp
3. Veepaak kattelapats
4. Veepaak
5. Auruotsiku liitmik
6. Auruotsik
7. Auruotsiku puhastuslapp
8. Varre fikseerimisnupp
9. Vars
10. Juhtmekonks
11. Käepide
12. Toitejuhe

## Kokkupanemine



**Hoiatus!** Enne järgmiste toimingute alustamist veenduge, et seade on välja lülitatud ja vooluvõrgust lahutatud ning et seade on külm ja et selles ei ole vett.

### Varre paigaldamine (joonis A)

- ◆ Lükake varre (9) alumine ots aurumopi korpuse ülemisse otsa, kuni varre fikseerimisnupp (8) klõpsatusega kohale asetub.

### Auruotsiku paigaldamine (joonis B)

- ◆ Ühendage aurumopi korpus auruoitsiku liitmiku (5) abil auruoitsikuga (6) ja veenduge, et fikseerimisnupp (13) asetub avas (14) klõpsatusega kohale.

### Puhastuslapi paigaldamine (joonis C)

Puhastuslapp saate BLACK+DECKERi edasimüüjalt (kat. nr FSMP20-XJ).

- ◆ Asetage puhastuslapp (7) põrandale, nii et takjakinise aasaga külj jääb ülespoole.
- ◆ Suruge aurumopp õrnalt puhastuslapi (7) külge.

**Ettevaatust!** Seadke aurumopi vars (9) alati püstiasendisse ja veenduge, et aurumopp on välja lülitatud, kui seda ei kasutata.

### Puhastuslapi eemaldamine

**Ettevaatust!** Aurumopi puhastuslapi vahetamisel kandke alati sobivaid jalatseid. Ärge kandke toasusse ega lahtise ninaosaga jalatseid.

- ◆ Tõstke vars (9) tagasi püstiasendisse ja lülitage aurumopp välja.
- ◆ Oodake, kuni aurumopp maha jahtub (umbes 5 minutit).
- ◆ Tõstke aurumopp puhastuslapist eemale, vabastades selle takjakinisest.

**Ettevaatust!** Seadke aurumopi vars (9) alati püstiasendisse ja veenduge, et aurumopp on välja lülitatud, kui seda ei kasutata.

### Veepaagi täitmine (joonis D)

**Märkus!** Ärge kasutage aurumopi veepaagis puhastuskemikaale.

**Märkus!** Täitke veepaak puhta kraaniveega.

**Märkus!** Köva veega piirkondades on soovitatav kasutada deioniseeritud vett.

- ◆ Avage veepaagi kattelapats (3).
- ◆ Täitke veepaak (4) veega.

**Hoiatus!** Veepaagi maht on 380 ml. Ärge pange paaki liiga täis.

- ◆ Sulgege veepaagi kattelapats.

**Märkus!** Veenduge, et veepaagi kattelapats on korralikult suletud.

## Kasutamine

**NB!** Kui seda seadet kasutatakse mikrokiudlapiga ja 90-sekundilise katkematu tööajaga vastavalt käesolevale juhendile, hävitab see 99,9% bakteritest ja mikroobidest.

### Sisse- ja väljalülitamine

- ◆ Seadme sisselülitamiseks vajutage toitenuppu (1). Aurumopil kulub soojenemiseks umbes 15 sekundit.
- ◆ Vajutage aurufunktsiooni nuppu (2). See paneb pumba tööle ja seade hakkab tootma auru.
- ◆ Auru tootmise peatamiseks lülitage aurufunktsiooni nupp (2) välja. See säästab boileri toidet ja kiirendab käivitamist.
- ◆ Seadme väljalülitamiseks vajutage toitenuppu (1).

**Ettevaatust!** Ärge jätke aurumoppi ükskõik millisel pinnal mis tahes ajaks ühe koha peale.

Seadke aurumopi vars (9) alati püstiasendisse ja veenduge, et aurumopp on välja lülitatud, kui seda ei kasutata.

**Ettevaatust!** Tühjendage aurumopp iga kord pärast kasutamist.

**Märkus!** Esmakordsel täitmisel või pärast vee otsasaamist võib auru tootmiseks kuluda kuni 45 sekundit.

### Soovitusi optimaalseks kasutamiseks

#### Üldandmed

**Ettevaatust!** Ärge kasutage aurumoppi ilma puhastuslapita.

- ◆ Enne aurumopi kasutamist puhastage alati põrand tolmuimeja või harjaga.
- ◆ Lihtsaim viis seadet kasutada on kallutada vars 45° nurga alla ja puhastada aeglaselt väikeste pindade kaupa.
- ◆ Ärge kasutage aurumoppi puhastuskemikaalidega. Tõrksate plekkide eemaldamiseks vinüül- või linoleumpõrandatelt võite plekke enne aurumopi kasutamist lahja pesuvahendi ja veega töödelda.

#### Auruga puhastamine

- ◆ Asetage puhastuslapp (7) põrandale, nii et takjakinise aasaga külj jääb ülespoole.
- ◆ Suruge aurumopp õrnalt puhastuslapi (7) külge.
- ◆ Ühendage aurumopp vooluvõrku.
- ◆ Vajutage toitenuppu (1). Aurumopil kulub soojenemiseks umbes 15 sekundit.
- ◆ Vajutage aurufunktsiooni nuppu (2). Paari sekundi pärast hakkab auruoitsikust tulema auru.

**Märkus!** Esmakordsel täitmisel või pärast vee otsasaamist võib auru tootmiseks kuluda kuni 45 sekundit.

- ◆ Aurul kulub puhastuslappi tungimiseks paar sekundit. Nüüd libiseb aurumopp kergesti üle desinfitseeritava/puhastatava pinna.

- ◆ Liigutage aurumoppi aeglaselt lükates ja tõmmates mööda pinda, puhastades auruga põhjalikult kõik piirkonnad.
- ◆ Kui olete aurumopi kasutamise lõpetanud, keerake vars (9) tagasi püstiasendisse, veenduge, et see on toestatud, ja lülitage seade välja. Oodake, kuni aurumopp maha jahtub (umbes viis minutit).

**Ettevaatust!** On oluline jälgida veetaset paagis (4). Selleks, et veepaak uuesti täita ja seejärel desinfitseerimist/puhastamist jätkata, hoidke moppi püsti, veenduge, et vars on toestatud, ja lülitage aurumopp välja. Eemaldage seade seinakontaktist ja täitke veepaak (4).

**Ettevaatust!** Ärge jätke aurumoppi ükskõik millisel pinnal mis tahes ajaks ühe koha peale. Seadke aurumopi vars (9) alati püstiasendisse ja veenduge, et aurumopp on välja lülitatud, kui seda ei kasutata.

### Pärast kasutamist (joonis E)

- ◆ Lülitage aurumopp välja. Keerake aurufunktsiooni nupp (2) väljalülitatud asendisse ja seejärel vajutage toitenuppu (1).
- ◆ Oodake, kuni aurumopp maha jahtub.
- ◆ Eemaldage aurumopp seinakontaktist.
- ◆ Tühjendage veepaak.
- ◆ Eemaldage puhastuslapp (7) ja peske see enne järgmist kasutuskorda puhtaks.
- ◆ Mässige toitejuhe juhtmekonksu (10) ümber.

### Tehnilised andmed

		FSM13E1
Pinge	$V_{ac}$	230
Võimsus	W	1300
Paagi maht	ml	380
Kaal	kg	1,8

### Probleemide lahendamine

Kui seade ei tööta korralikult, järgige allpool toodud juhiseid. Kui see ei lahenda probleemi, võtke ühendust BLACK+DECKERi kohaliku remonditöökojaga.

Probleem	Samm	Võimalik lahendus
Aurumopp ei lülitu sisse	1.	Kontrollige, kas seade on seinakontaktis.
	2.	Kontrollige, kas seade on toitelülitist (1) sisse lülitatud.
	3.	Kontrollige pistiku kaitset.
Aurumopp ei tekitab auru	4.	Veenduge, et veepaak (4) on täis. <b>MÄRKUS!</b> Esmakordsel täitmisel või pärast vee otsasaamist võib auru tootmiseks kuluda kuni 45 sekundit.
	5.	Veenduge, et auru tekitamise nupp on sisselülitatud asendis (2).
	6.	Auruseadmel on termostaat ja termokaitse. Kui seade mingil põhjusel üle kuumeneb, lülitub see välja. Sellisel juhul lülitage seade välja ja ühendage seinakontaktist lahti, laske sellel 2 kuni 4 tundi jahtuda ja proovige uuesti.
Kust saada aurumopi kohta lisateavet ja/või tarvikuid	7.	Osade ja tarvikute nõuetekohase paigaldamise juhised leiata kokkupanemise peatükist.

## Naudojimo paskirtis

Šis BLACK+DECKER™ garo valytuvas FSM13E1 suprojektuotas impregnuotoms medinėms grindims, impregnuotam laminatui, linoleumui, vinilui, keraminėms plytelėms, akmens ir marmuro grindims dezinfekuoti bei valyti. Šis prietaisas skirtas naudoti tik patalpoje ir buityje.

## Saugos instrukcijos

**Įspėjimas! Prieš pradėdami naudoti šį prietaisą, atidžiai perskaitykite vadovą „Sauga, techninė ir bendroji priežiūra“.** Prieš pradėdami naudoti šį prietaisą, atidžiai perskaitykite visą šį vadovą.



## Kitų asmenų sauga

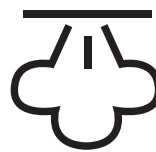
- ◆ Šį prietaisą gali naudoti vaikai nuo 8 metų amžiaus ir asmenys, turintys fizinių, jutiminių arba protinių negalių arba stokojantys patirties bei žinių, jei juos prižiūri arba nurodė, kaip saugiai naudotis šiuo prietaisu ir jie supranta susijusius pavojus.
- ◆ Vaikams negalima žaisti su šiuo prietaisu. Be suaugusiųjų priežiūros vaikams draudžiama valyti ir prižiūrėti šį prietaisą.
- ◆ Jei maitinimo kabelis būtų pažeistas, siekiant išvengti pavojaus, jį nedelsiant privalo pakeisti gamintojas, jo serviso centro darbuotojas ar panašios kvalifikacijos asmenys.
- ◆ Prieš atliekant prietaiso valymo ar

techninės priežiūros darbus, reikia ištraukti kištuką iš elektros lizdo.

- ◆ Skysčio ar garų negalima nukreipti į įrangą, kurioje yra elektrinių komponentų, pavyzdžiui, orkaitių vidų.
- ◆ Negalima palikti neprižiūrimo prietaiso, jei jis prijungtas prie elektros tiekimo lizdo.
- ◆ Negalima naudoti prietaiso, jei jis buvo numestas, yra pastebimų apgadinimo požymių ar pratekėjimų.
- ◆ Laikykite prietaisą vaikams nepasiekiamoje vietoje, kai jam tiekama energija arba jis aušta.

## Ant prietaiso pateikiamos etiketės

Ant prietaiso rasite toliau nurodytas piktogramas su datos kodu.



**ATSARGIAI.**

Karšti garai

## Funkcijos

1. Įjungiklis / išjungiklis
2. Garų generavimo mygtukas
3. Prieigos prie vandens bako ąselė
4. Vandens bakas
5. Garo antgalio jungtis
6. Garo antgalis
7. Garo antgalio valymo padas
8. Rankenos jungties mygtukas
9. Rankena
10. Kabelio kabliukas
11. Laikiklis
12. Maitinimo kabelis



## Surinkimas



**Įspėjimas!** Prieš mėginant atlikti toliau nurodytus veiksmus, prietaisą būtina išjungti, atjungti nuo elektros tinklo, palaukti, kol atvės ir užtikrinti, kad jame nebeliko vandens.

### Rankenos prijungimas (A pav.)

- ♦ Stumkite rankenos (9) apatinę dalį link garo valytuvo korpuso (8) viršutinės dalies, kad spragtelėtų ir užsifikuotų.

### Garo antgalio prijungimas (B pav.)

- ♦ Prijunkite garo valytuvo korpusą prie garo antgalio (6) naudodami garo antgalio jungtį (5); jungties mygtukas (13) turi spragtelėdamas užsifikuoti angoje (14).

### Valymo pado (C pav.) prijungimas

Atsarginių valymo padų įsigysite iš savo BLACK+DECKER įgaliotojo atstovo (kat. Nr. FSMP20-XJ).

- ♦ Padėkite valymo padą (7) ant grindų, nukreipę lipukų kilpą aukštyn.
- ♦ Švelniai prispauskite garo valytuvą prie valymo pado (7).

**Atsargiai!** Visada statykite garo valytuvą atrėmę rankeną (9) vertikaloje padėtyje ir užtikrinkite, kad nenaudojamas įrenginys būtų išjungtas.

### Valymo pado nuėmimas

**Atsargiai!** Keisdami garo valytuvo valymo padą, avėkite tinkamus batus. Neavėkite šlepečių atvirais pirštais.

- ♦ Gražinkite rankeną (9) į vertikalią padėtį iš IŠJUNKITE garo valytuvą.
- ♦ Palaukite, kol garo valytuvą atvės (maždaug 5 minutes).
- ♦ Atlaisvinkite lipukus ir nukelkite garo valytuvą nuo valymo pado.

**Atsargiai!** Visada statykite garo valytuvą atrėmę rankeną (9) vertikaloje padėtyje ir užtikrinkite, kad nenaudojamas įrenginys būtų išjungtas.

### Vandens bako pildymas (D pav.)

**Pastaba!** Į garo valytuvo baką nepilkite cheminių valiklių.

**Pastaba!** Į vandens baką įpilkite švaraus vandentiekio vandens.

**Pastaba!** Jei pas jus vanduo kietas, rekomenduojama naudoti dejonizuotą vandenį.

- ♦ Atidarykite vandens bako prieigos ąselę (3).
- ♦ Į vandens baką (4) įpilkite vandens.

**Įspėjimas!** Vandens bako talpa – 380 ml. Neperpildykite bako.

- ♦ Vėl uždėkite vandens bako prieigos ąselę.

**Pastaba!** Patikrinkite, ar vandens bako prieigos ąselė yra gerai pritvirtinta.

### Naudojimas

**Svarbu!** Šis įrenginys sunaikina 99,9 % bakterijų ir kitų mikroorganizmų, jei naudojamas pagal šiame vadove pateikiamas instrukcijas, sumontavus mikropluošto padą ir nepertraukiamai valant 90 sekundžių.

### Įjungimas ir išjungimas

- ♦ Norėdami prietaisą įjungti, paspauskite įjungiklį / išjungiklį (1). Garo valytuvą įkaista maždaug per 15 sekundžių.
- ♦ Paspauskite garo generavimo mygtuką (2). Juo įjungiamas siurblys, o prietaisas pradės generuoti garus.
- ♦ Norėdami sustabdyti garų generavimą, išjunkite garo generavimo mygtuką (2). Taip šildymo įtaisui bus tiekama energija, kad būtų galima greičiau įjungti.
- ♦ Norėdami prietaisą įjungti, paspauskite ĮJUNGIKLĮ / IŠJUNGIKLĮ (1).

**Atsargiai!** Niekada nelaikykite veikiančio garo valytuvo antgalio ilgai viename taške.

Visada statykite garo valytuvą atrėmę rankeną (9) vertikaloje padėtyje ir užtikrinkite, kad nenaudojamas įrenginys būtų išjungtas.

**Atsargiai!** Panaudoję būtinai ištuštinkite garo valytuvą.

**Pastaba!** Pripildžius įrenginį pirmą kartą arba jei jis veikė be vandens, pirmasis garas gali pasirodyti po 45 sekundžių.

### Optimalaus naudojimo patarimai

#### Bendroji dalis

**Atsargiai!** Niekada nenaudokite garo valytuvo, pirma neprijungę valymo pado.

- ♦ Visada nusiurbkite dulkių siurbliu arba nušluokite grindis ir tik tada naudokite garo valytuvą.
- ♦ Lengviausias būdas naudoti prietaisą – pakreipti rankeną 45° kampu ir valyti lėtai, po nedidelį plotelį.
- ♦ Į garo valytuvą nepilkite cheminių valiklių. Norėdami pašalinti įsisenėjusias dėmes iš vinilinių arba linoleumo grindų, galite pirma apdoroti paviršių švelniu valikliu ir vandeniu, o tada – panaudoti garo valytuvą.

#### Valymas garais

- ♦ Padėkite valymo padą (7) ant grindų, nukreipę lipukų kilpą aukštyn.
- ♦ Švelniai prispauskite garo valytuvą prie valymo pado (7).
- ♦ Prijunkite garo valytuvą prie elektros tinklo.
- ♦ Paspauskite įjungiklį / išjungiklį (1). Garo valytuvą įkaista maždaug per 15 sekundžių.

- ◆ Paspauskite garo generavimo mygtuką (2). Po kelių sekundžių pro garo antgalį pradės veržtis garai.

**Pastaba!** Pripildžius įrenginį pirmą kartą arba jei jis veikė be vandens, pirmasis garas gali pasirodyti po 45 sekundžių.

- ◆ Per kelias sekundes garas pateks į valymo padą. Dabar garo valytuvas ims lengvai slysti dezinfekuojamu / valomu paviršiumi.
- ◆ Lėtai stumkite-traukite garo valytuvą per paviršių, kad kruopščiai garu išvalytumėte visas sritis.
- ◆ Baigę naudotis garo valytuvu, gražinkite rankeną (9) į stačią padėtį, IŠJUNKITE įrenginį ir atremkite rankeną. Palaukite, kol garo valytuvas atvės (maždaug penkias minutes).

**Atsargiai!** Svarbu stebėti vandens lygį vandens bake (4). Norėdami papildyti vandens baką ir dezinfekuoti / valyti toliau, pastatykite valytuvą stačiai, užtikrinkite, kad rankena būtų atremta ir IŠJUNKITE įrenginį. Atjunkite įrenginį nuo elektros lizdo ir papildykite vandens baką (4).

**Atsargiai!** Niekada nelaikykite veikiančio garo valytuvo antgalio ilgai viename taške. Visada statykite garo valytuvą atrėmę rankeną (9) vertikaloje padėtyje ir užtikrinkite, kad nenaudojamas įrenginys būtų išjungtas.

## Po naudojimo (E pav.)

- ◆ Norėdami IŠJUNGTI garo valytuvą: išjunkite garo generavimo mygtuką (2), tada spauskite ĮJUNGKLI / IŠJUNGKLI (1).
- ◆ Palaukite, kol garo valytuvas atvės.
- ◆ Atjunkite garo valytuvą nuo elektros lizdo.
- ◆ Ištuštinkite vandens baką.
- ◆ Nuimkite valymo padą (7) ir išplaukite, kad prireikus vėl galėtumėte naudoti.
- ◆ Apvyniokite maitinimo kabelį aplink kabelio kabliuką (10).

## Techniniai duomenys

		FSM13E1
Įtampa	$V_{ks}$	230
Galingumas	W	1300
Bako talpa	ml	380
Svoris	kg	1,8

## Trikčių šalinimas

Jei manote, kad prietaisas veikia netinkamai, vadovaukitės toliau pateiktomis instrukcijomis. Jei tai problemos išspręsti nepadeda, kreipkitės į vietinį „BLACK+DECKER“ remonto agentą.

Problema	Žingsnis	Galimas sprendimas
Garo valytuvas neįsijungia	1.	Patikrinkite, ar įrenginys prijungtas prie elektros lizdo.
	2.	Patikrinkite, ar įrenginys įjungtas ĮJUNGKLIU / IŠJUNGKLIU (1).
	3.	Patikrinkite kištuke esantį saugiklį.
Garo valytuvas negeeneruoja garo	4.	Patikrinkite, ar vandens bakas (4) yra pilnas. <b>PASTABA.</b> Pripildžius įrenginį pirmą kartą arba jei jis veikė be vandens, pirmasis garas gali pasirodyti po 45 sekundžių.
	5.	Patikrinkite, ar garo generavimo mygtukas yra ĮJUNGIMO padėtyje (2).
	6.	Garų įtaisas yra termostatu ir terminio atjungimo funkcija. Jei garo įtaisas dėl kokios nors priežasties perkaistų, jis išsijungs. Taip nutikus išjunkite ir atjunkite garo įtaisą, leiskite jam atvėsti 2–4 valandas, tada bandykite dar.
Kur galėčiau gauti daugiau informacijos / savo garo valytuvo priedų?	7.	Informacijos apie dalių ir priedų tinkamumą ieškokite šio vadovo priedų skyriuje.

## Paredzētais lietojums

Šī BLACK+DECKER™ tvaika slota FSM13E1 ir paredzēta hermētiskas cietkoksnes, hermētiska lamināta, linoleja, vinila, keramikas flīžu, akmens un marmora grīdu dezinficēšanai un tīrīšanai. Šī ierīce ir paredzēta lietošanai tikai telpās un mājas apstākļos.

## Drošības norādījumi

**Brīdinājums! Pirms ierīces ekspluatācijas rūpīgi izlasiet visu drošības, apkopes un apkalpošanas rokasgrāmatu.** Pirms ierīces ekspluatācijas rūpīgi izlasiet visu rokasgrāmatu.



## Citu personu drošība

- ◆ Šo ierīci var ekspluatēt bērni vecumā no 8 gadiem un personas, kam ir ierobežotas fiziskās, sensorās vai psihiskās spējas vai trūkst pieredzes un zināšanu, ja šīs personas vai bērni tiek uzraudzīti vai apmācīti ierīces drošā lietošanā un ja viņi izprot visus riskus saistībā ar to.
- ◆ Nedrīkst ļaut bērniem spēlēties ar ierīci. Bērni drīkst tīrīt ierīci un veikt tai apkopi tikai pieaugušo uzraudzībā.
- ◆ Ja barošanas vads ir bojāts, lai novērstu bīstamību, to drīkst nomainīt tikai ražotājs, tā apkopes aģents vai līdzvērtīgi kvalificētas personas.
- ◆ Pirms ierīces tīrīšanas vai apkopes tās kontaktdakša jāatvieno no kontaktligzdas.

- ◆ No ierīces plūstošo šķidrumu vai tvaiku nevērsiet uz elektrisku komponentu saturošu aprīkojumu, piemēram, krāsns iekšieni.
- ◆ Pie elektrotīkla pieslēgtu ierīci neatstājiēt bez uzraudzības.
- ◆ Nelietojiet ierīci, ja tā ir tikusi nomesta, vai tai ir redzamas bojājumu vai noplūdes pazīmes.
- ◆ Ierīci, kad tā ir ieslēgta vai atdzīest, novietojiet bērniem nepieejamā vietā.

## Marķējumi uz ierīces

Uz ierīces ir attēlotas šādas piktogrammas kopā ar datuma kodu.



**UZMANĪBU!**

Karsts tvaiks

## Funkcijas

1. Ieslēgšanas/izslēgšanas poga
2. Tvaika padeves poga
3. Ūdens tvertnes vāciņš
4. Ūdens tvertne
5. Tvaika galviņas savienotājs
6. Tvaika galviņa
7. Tvaika galviņas tīrīšanas drāniņa
8. Roktura savienošanas poga
9. Rokturis
10. Vada āķis
11. Spals
12. Barošanas vads

## Salikšana



**Brīdinājums!** Pirms turpmāk minēto darbu veikšanas pārbaudiet, vai ierīce ir izslēgta, atvienota no barošanas avota un atdzīesusi, kā arī — vai tajā nav palicis ūdens.

### Roktura piestiprināšana (A att.)

- ◆ Iestumiet roktura (9) apakšējo galu tvaika slotas korpusa augšējā galā, līdz roktura savienošanas poga (8), atskatot klikšķim, nofiksējas vietā.

### Tvaika galviņas piestiprināšana (B att.)

- ◆ Izmantojot tvaika galviņas savienotāju (5), savienojiet tvaika slotas korpusu ar tvaika galviņu (6), pārliecinoties, ka savienošanas poga (13), atskatot klikšķim, nofiksējas savā vietā atverē (14).

### Tīrīšanas drāniņas piestiprināšana (C att.)

Rezerves tīrīšanas drāniņas varat iegādāties no vietējā BLACK+DECKER izplatītāja (kat. Nr. FSMP20-XJ).

- ◆ Novietojiet tīrīšanas drāniņu (7) uz grīdas tā, lai līplentes puse būtu vērsta augšup.
- ◆ Viegli piespiediet tvaika slotu pie tīrīšanas drāniņas (7).

**Uzmanību!** Kad tvaika slotu uzglabājat un nelietojat, tās rokturim (9) jābūt paceltam uz augšu, kā arī slotai jābūt izslēgtai.

### Tīrīšanas drāniņas noņemšana

**Uzmanību!** Noņemot tīrīšanas drāniņu nost no tvaika slotas, jāvaikā piemēroti apavi. Nevaikājiet čības vai apavus ar vaļējiem purngaliem.

- ◆ Paceliet rokturi (9) uz augšu un izslēdziet tvaika slotu.
- ◆ Nogaidiet, līdz tvaika slotā atdziest (aptuveni 5 minūtes).
- ◆ Noceliet tvaika slotu no tīrīšanas drāniņas un atbrīvojiet no līplentes.

**Uzmanību!** Kad tvaika slotu uzglabājat un nelietojat, tās rokturim (9) jābūt paceltam uz augšu, kā arī slotai jābūt izslēgtai.

### Ūdens tvertnes uzpildīšana (D att.)

**Piezīme.** Nelejiet tvaika slotas ūdens tvertnē ķīmiskus tīrīšanas līdzekļus.

**Piezīme.** Ūdens tvertnē pildiet tīru krāna ūdeni.

**Piezīme.** Ja krāna ūdens ir ciets, ieteicams lietot dejonizētu ūdeni.

- ◆ Atveriet ūdens tvertnes vāciņu (3).
- ◆ Iepildiet ūdens tvertnē (4) ūdeni.

**Brīdinājums!** Ūdens tvertnes tilpums ir 380 ml. Neuzpildiet tvertnē pārāk daudz ūdens.

- ◆ Aizveriet ūdens tvertnes vāciņu.

**Piezīme.** Pārliecinieties, ka ūdens tvertnes vāciņš ir cieši aizvērts.

### Lietošana

**Svarīgi!** Ar šo tvaika slotu iespējams iznīcināt 99,9 % baktēriju un mikroorganismu, ja to lieto saskaņā ar šīs rokasgrāmatas norādījumiem, izmantojot komplektā esošo mikrošķiedras lupatiņu un tīrīšanu veicot 90 sekundes ilgi.

### Ieslēgšana un izslēgšana

- ◆ Lai ieslēgtu ierīci, nospiediet ieslēgšanas/izslēgšanas pogu (1). Tvaika slotā uzsilst aptuveni 15 sekundes.
- ◆ Nospiediet tvaika padeves pogu (2). Ieslēgsies sūknis, un ierīce sāks veidot tvaiku.
- ◆ Lai tvaika veidošanu pārtrauktu, pagrieziet tvaika padeves slēdzi (2) izslēgšanas pozīcijā. Tvaika ģenerators turpinās darboties, nodrošināt ātrāku tvaika veidošanu.
- ◆ Lai izslēgtu ierīci, nospiediet ieslēgšanas/izslēgšanas pogu (1).

**Uzmanību!** Neturiet tvaika slotu nekustīgi ilgu laiku vienā virsmas laukumā.

Kad tvaika slotu uzglabājat un nelietojat, tās rokturim (9) jābūt paceltam uz augšu, kā arī slotai jābūt izslēgtai.

**Uzmanību!** Pēc lietošanas tvaika slotā ir jāiztukšo.

**Piezīme.** Ja tvaika slotā ir uzpildīta pirmoreiz vai ir izlietots viss ūdens, jānogaida 45 sekundes, līdz no tās sāk nākt tvaiks.

### Ieteikumi optimālai darbībai

#### Vispārīgi

**Uzmanību!** Tvaika slotu nedrīkst darbināt, ja nav piestiprināta tīrīšanas drāniņa.

- ◆ Pirms tvaika slotas lietošanas grīda vispirms ir jāizslauka vai jāiztīra ar putekļsūcēju.
- ◆ Ar tvaika slotu visērtāk ir strādāt, noliecot rokturi 45° leņķī un tīrot lēnām, apstrādājot nelielu virsmas laukumu.
- ◆ Strādājot ar tvaika slotu, neizmantojiet ķīmiskus tīrīšanas līdzekļus. Lai no vinila vai linoleja grīdas iztīrītu grūti iztīrāmus traipus, tos var vispirms apstrādāt ar ūdeni un maigu tīrīšanas līdzekli un tikai tad tīrīt ar tvaika slotu.

#### Tīrīšana ar tvaiku

- ◆ Novietojiet tīrīšanas drāniņu (7) uz grīdas tā, lai līplentes puse būtu vērsta augšup.
- ◆ Viegli piespiediet tvaika slotu pie tīrīšanas drāniņas (7).
- ◆ Pievienojiet tvaika slotu barošanas avotam.
- ◆ Nospiediet ieslēgšanas/izslēgšanas pogu (1). Tvaika slotā uzsilst aptuveni 15 sekundes.
- ◆ Nospiediet tvaika padeves pogu (2). Pēc dažām sekundēm no tvaika galviņas sāks plūst tvaiks.

**Piezīme.** Ja tvaika slotā ir uzpildīta pirmoreiz vai ir izlietots viss ūdens, jānogaida 45 sekundes, līdz no tās sāk nākt tvaiks.

- ◆ Vēl pēc dažām sekundēm tvaiks sasniedz tīrīšanas drāniņu. Tagad tvaika slotu var viegli virzīt pa tīrāmo vai dezinficējamo virsmu.

- ◆ Lēnām virziet tvaika slotu turp un atpakaļ pa virsmu, lai rūpīgi iztīrītu katru laukumu.

- ◆ Kad darbs ar tvaika slotu ir pabeigts, paceliet rokturi (9) uz augšu tā, lai tas ir atbalstīts, un izslēdziet slotu. Nogaidiet, līdz tvaika slota atdziest (aptuveni 5 minūtes).

**Uzmanību!** Svarīgi ik pa laikam pārbaudīt ūdens līmeni ūdens tvertnē (4). Lai uzpildītu ūdens tvertni un pēc tam turpinātu tīrīšanu vai dezinficēšanu, novietojiet slotu vertikāli, pārliedzinieties, ka rokturis ir atbalstīts, un izslēdziet tvaika slotu. Atvienojiet ierīci no kontaktligzdas un uzpildiet ūdens tvertni (4).

**Uzmanību!** Neturiet tvaika slotu nekustīgi ilgu laiku vienā virsmas laukumā. Kad tvaika slotu uzglabājat un nelietojat, tās rokturim (9) jābūt paceltam uz augšu, kā arī slotai jābūt izslēgtai.

### Pēc lietošanas (E att.)

- ◆ Izslēdziet tvaika slotu. Izmantojot tvaika padeves pogu (2), izslēdziet tvaika padevi un nospiediet ieslēgšanas/izslēgšanas pogu (1).
- ◆ Nogaidiet, līdz tvaika slota atdziest.
- ◆ Atvienojiet tvaika slotu no barošanas avota.
- ◆ Iztukšojiet ūdens tvertni.
- ◆ Noņemiet tīrīšanas drāniņu (7) un izmazgājiet to, sagatavojot nākamajai lietošanas reizei.
- ◆ Aptiniet barošanas vadu ap tam īpaši paredzēto āķi (10).

### Tehniskie dati

		FSM13E1
Spriegums	$V_{ac}$	230
Jauda	W	1300
Tvertnes tilpums	ml	380
Svars	kg	1,8

### Problēmu novēršana

Ja šķiet, ka ierīce nedarbojas pareizi, veiciet turpmāk redzamos norādījumus. Ja problēma netiek atrisināta, sazinieties ar vietējo BLACK+DECKER remonta darbnīcu.

Problēma	Darbība	Iespējamais risinājums
Tvaika slotu nevar ieslēgt	1.	Pārbaudiet, vai ierīce ir pievienota elektrotīkla kontaktligzdai.
	2.	Pārbaudiet, vai ierīce ir ieslēgta, spiežot ieslēgšanas/izslēgšanas pogu (1).
	3.	Pārbaudiet kontaktdakšas drošinātāju.
No tvaika slotas netiek izdalīts tvaiks	4.	Pārbaudiet, vai ūdens tvertne (4) ir pilna. <b>PIEZĪME.</b> Ja tvaika slota ir uzpildīta pirmoreiz vai ir izlietots viss ūdens, jānogaida 45 sekundes, līdz no tās sāk nākt tvaiks.
	5.	Pārliedzinieties, ka tvaika padeves poga (2) atrodas ieslēgšanas pozīcijā.
	6.	Tvaika slota ir aprīkota ar termostatu un termisko slēdzi. Ja tvaika slota kāda iemesla dēļ pārkarst, tā izslēdzas. Tādā gadījumā izslēdziet un atvienojiet tvaika slotu no elektrotīkla, ļaujiet tai 2 līdz 4 stundas atdzist, pēc tam mēģiniet lietot atkal.
Kur skatīt papildinformāciju par tvaika slotu un tās piederumiem	7.	Informāciju par pareizu detaļu un piederumu pievienošanu skatiet ierīces salikšanai vēltītajā rokasgrāmatas sadaļā.

## Назначение

Паровая швабра BLACK+DECKER™ FSM13E1 предназначена для дезинфекции и очистки герметичного паркета, ламината, линолеума, винила, керамической плитки, камня и мрамора. Устройство предназначено только для домашнего использования.

## Правила техники безопасности



**Осторожно! Полностью прочитайте руководство по технике безопасности и техническому обслуживанию, прежде чем приступить к работе с устройством.**

Прежде чем приступить к работе с устройством, внимательно прочтите настоящее руководство.

## Безопасность окружающих

- ♦ Данное устройство могут использовать дети в возрасте от 8 лет и старше, а также лица с ограниченными физическими, сенсорными или умственными способностями или лица с недостаточным опытом и знаниями, если они находятся под наблюдением или действуют согласно указаниям в отношении безопасного использования устройства
- и понимают связанные с ним риски.
- ♦ Не позволяйте детям играть с устройством. Очистку и обслуживание не должны выполнять дети, если они не находятся под присмотром.
- ♦ Если поврежден сетевой кабель, его нужно заменить у производителя, его сервисного агента или лица, обладающего аналогичной квалификацией, чтобы избежать рисков.
- ♦ Перед очисткой или техническим обслуживанием устройства необходимо вынуть вилку из розетки.
- ♦ Не направляйте жидкость или пар на приборы, содержащие электрические компоненты, например, во внутреннюю часть духовки.
- ♦ Не оставляйте подключенное к сети устройство без присмотра.
- ♦ Не используйте устройство, если оно падало, имеет видимые признаки повреждения или протечки.
- ♦ Подключенное к сети или остывающее устройство держите вне досягаемости детей.

## Таблички на устройстве

На устройство нанесены следующие



щие обозначения вместе с кодом даты.



**ОСТОРОЖНО!**  
Горячий пар.

### Характеристики

1. Выключатель
2. Кнопка использования пара
3. Ушко резервуара для воды
4. Резервуар для воды
5. Соединитель паровой насадки
6. Паровая насадка
7. Чистящая накладка для паровой насадки
8. Кнопка соединителя рукоятки
9. Рукоятка
10. Крючок для провода
11. Захват
12. Электрический кабель

### Сборка



**Осторожно!** Перед тем как приступить к выполнению любых приведенных далее инструкций убедитесь, что устройство выключено, отключено от источника питания, холодное и не содержит воды.

### Установка рукоятки (рис. А)

- ♦ Вставьте нижний конец рукоятки (9) в отверстие в верхней части корпуса паровой швабры, пока кнопка соединителя рукоятки (8) не зафиксирована с щелчком.

### Установка паровой насадки (рис. В)

- ♦ Соедините корпус паровой швабры с паровой насадкой (6), используя соединитель паровой насадки (5), чтобы кнопка соединения (13) зафиксировалась на отверстии (14) со щелчком.

### Установка чистящей накладки (рис. С)

Запасные чистящие накладки можно приобрести в одном из представительств BLACK+DECKER (№ кат. FSMP20-XJ).

- ♦ Положите чистящую накладку (7) на пол текстильной застежкой вверх.
- ♦ Слегка надавите на паровую швабру вниз, в направлении чистящей накладки (7).

**Внимание!** Обязательно устанавливайте паровую швабру таким образом, чтобы ручка (9) находилась в вертикальном положении, когда устройство не движется, а также отключайте устройство, если оно не используется.

### Снятие чистящей накладки

**Внимание!** При замене чистящей накладки паровой швабры обязательно обувайте подходящую обувь. Не обувайте тапочки и другую обувь с открытыми носками.

- ♦ Верните ручку (9) в вертикальное положение и выключите паровую швабру.
- ♦ Дождитесь охлаждения паровой швабры (приблизительно 5 минут).
- ♦ Поднимите паровую швабру с чистящей накладкой, отстегивая текстильную застежку.

**Внимание!** Обязательно устанавливайте паровую швабру таким образом, чтобы ручка (9) находилась в вертикальном положении, когда устройство не движется, а также отключайте устройство, если оно не используется.

### Наполнение резервуара для воды (рис. D)

**Примечание.** Не добавляйте химические чистящие средства в резервуар для воды паровой швабры.

**Примечание.** Заполните резервуар чистой водой из-под крана.

**Примечание.** Если вода из под крана слишком жесткая, рекомендуется использовать деионизированную воду.

- ♦ Откройте резервуар для воды, подняв ушко (3).
- ♦ Залейте воду в резервуар для воды (4).

**Осторожно!** Емкость резервуара для воды составляет 380 мл. Не переполняйте резервуар.

- ♦ Верните ушко на место.

**Примечание.** Удостоверьтесь, что резервуар для воды плотно закрыт.

### Использование

**Важно!** При условии соблюдения инструкций, изложенных в данном руководстве, правильном выборе чистящих накладок и работе в течение 90 секунд, данное устройство убивает 99,9 % бактерий и микробов.

### Включение и выключение

- ♦ Чтобы включить устройство, нажмите на выключатель (1). Паровая швабра нагревается приблизительно за 15 секунд.
- ♦ Нажмите кнопку использования пара (2). Включится насос, и устройство начнет вырабатывать пар.
- ♦ Чтобы остановить выработку пара, нажмите кнопку использования пара (2) снова. Нагреватель останется подключенным, что ускорит дальнейший разогрев.
- ♦ Чтобы выключить устройство, нажмите на выключатель (1).

**Внимание!** Не оставляйте паровую швабру на одном месте в течение длительного периода времени.

Обязательно устанавливайте паровую швабру таким образом, чтобы ручка (9) находилась в вертикальном положении, когда устройство не движется, а также отключайте устройство, если оно не используется.

**Внимание!** После каждого использования опустошайте паровую швабру.

**Примечание.** При первом наполнении или после израсходования всей воды для образования пара может потребоваться до 45 секунд.

## Советы по оптимальному использованию

### Общее

**Внимание!** Запрещается использовать паровую швабру без чистящей накладки.

- ◆ Перед использованием паровой швабры необходимо подмести или пропылесосить пол.
- ◆ Наиболее простой способ использования прибора – наклоните рукоятку под углом 45° и медленно перемещайте устройство, очищая небольшую площадь за раз.
- ◆ Не используйте паровую швабру вместе с химическими чистящими средствами. Для удаления въевшихся пятен с винилового пола или линолеума его можно предварительно обработать мягким моющим средством и водой перед использованием паровой швабры.

### Паровая чистка

- ◆ Положите чистящую накладку (7) на пол текстильной застежкой вверх.
- ◆ Слегка надавите на паровую швабру вниз, в направлении чистящей накладки (7).
- ◆ Подключите паровую швабру к розетке.
- ◆ Нажмите на выключатель (1). Паровая швабра нагревается приблизительно за 15 секунд.
- ◆ Нажмите кнопку использования пара (2). Через несколько секунд из паровой головки начнет выходить пар.

**Примечание.** При первом наполнении или после израсходования всей воды для образования пара может потребоваться до 45 секунд.

- ◆ Для того, чтобы чистящая накладка пропиталась паром, может потребоваться несколько секунд. Теперь паровая швабра будет с легкостью скользить по очищаемой поверхности.
- ◆ Перемещайте паровую швабру вперед и назад по поверхности пола, тщательно очищая ее.
- ◆ По завершении использования паровой швабры верните ручку (9) в вертикальное положение, убедитесь, что она не упадет, затем выключите инструмент. Дождитесь охлаждения паровой швабры (приблизительно пять минут).

**Внимание!** Внимательно следите за уровнем воды в резервуаре (4). Для заполнения резервуара для воды и продолжения дезинфекции/чистки установите устройство в вертикальное положение, убедитесь, что ручка не упадет и выключите паровую швабру. Отключите устройство от розетки питания и наполните резервуар для воды (4).

**Внимание!** Не оставляйте паровую швабру на одном месте в течение длительного периода времени. Обязательно устанавливайте паровую швабру таким образом, чтобы ручка (9) находилась в вертикальном положении, когда устройство не движется, а также отключайте устройство, если оно не используется.

### После использования (рис. Е)

- ◆ Выключите паровую швабру. Для этого переведите кнопку использования пара (2) в положение ВЫКЛ. и затем нажмите выключатель (1).
- ◆ Дождитесь охлаждения паровой швабры.
- ◆ Отключите паровую швабру от розетки питания.
- ◆ Опустошите резервуар для воды.
- ◆ Снимите чистящую накладку (7) и вымойте ее для следующего использования.
- ◆ Намотайте электрический провод на крючок (10).

## Технические характеристики

		FSM13E1
Напряжение	В <sub>перем. тока</sub>	230
Мощность	Вт	1300
Емкость резервуара	мл	380
Вес	кг	1,8

## Неисправности и способы их устранения

В случае неправильной работы устройства следуйте приведенным ниже инструкциям. Если неисправность не удастся устранить, обратитесь к местному специалисту по ремонту BLACK+DECKER.



Неисправность	Шаг	Возможное решение
Паровая швабра не включается.	1.	Убедитесь, что устройство подключено к розетке.
	2.	Убедитесь, что выключатель устройства включен (1).
	3.	Проверьте предохранитель в вилке.
Паровая швабра не вырабатывает пар.	4.	Убедитесь, что резервуар для воды (4) наполнен. <b>ПРИМЕЧАНИЕ.</b> При первом наполнении или после израсходования всей воды для образования пара может потребоваться до 45 секунд.
	5.	Убедитесь в том, что кнопка выработки пара (2) находится в положении ВКЛ.
	6.	Паровая швабра оснащена термостатом и предохранителем от перегрева. При перегреве она выключится. В этом случае выключите паровую швабру, выньте вилку из розетки и дайте остыть 2–4 часа, прежде чем включать заново.
Где можно получить подробную информацию/приобрести принадлежности для паровой швабры?	7.	Информацию о правильной установке частей и принадлежностей см. в главе «Сборка» данного руководства.

EST	Tallmac Tehnika OÜ Liimi 4/2 10621 Tallinn	(+372) 6563683 remont@tallmac.ee <b>www.tallmac.ee</b>
	Tallmac Tehnika OÜ Riia 130 B/1 TARTU 50411	(+372) 6668510 tartu@tallmac.ee <b>www.tallmac.ee</b>
	Stokker AS Peterburi tee 44 11415 Tallinn	(+372) 6201111 stokker@stokker.com <b>www.stokker.com</b>
LV	LIC GOTUS SIA Ulbrokas Str. 1021 Riga	(+371) 67556949 info@licgotus.lv <b>www.licgotus.lv</b>
	Stokker SIA Krasta iela 42 LV1003 Riga	(+371) 27354354 krasta.riga@stokker.com <b>www.stokker.com</b>
	Visico Fastening Systems SIA Mazā Rāmavas iela 2 1076 Valdlauci, Riga	(+371) 67 452 453 (+371) 67 452 454 info@visico.eu <b>www.visico.eu</b>
LT	ELREMTA MASTERMANN UAB NAGLIO STR 4C 52367 Kaunas	(+370) 69840004 servisas@elmast.lt <b>www.elremta.lt</b>
	Stokker UAB Islandijos pl.5 LT-49179 Kaunas	(+370) 650 05730 kaunas@stokker.com <b>www.stokker.com</b>

Rohkem infot lähima hoolduspartneri kohta leiate siit:

**www.2helpu.com**

Informāciju par tuvāko servisa pārstāvi skatiet tīmekļa vietnē:

**www.2helpu.com**

Informāciju apie artimiausias remonto dirbtuves rasite tinklalapyje:

**www.2helpu.com**







LIETUVŠKAI

## Garantija

„Black & Decker“ užtikrina, kad gaminio, kuris pristatomas vartotojui, medžiagos ir (arba) jo surinkimas yra kokybiškas. Garantija yra priedas prie vartotojo teisių ir jų nekeičia. Garantija galioja visose Europos Bendrijos valstybėse narėse ir Europos laisvosios prekybos zonoje.

Jei „Black & Decker“ gaminy suližta dėl nekokybiškų medžiagų ir (arba) surinkimo, arba, jei jis neatitinka techninių reikalavimų, 24 mėnesių laikotarpiu nuo jo įsigijimo „Black & Decker“ sutaisys arba pakeis gaminį.

Garantija netaikoma, jei gedimas atsiranda dėl:

- ♦ normalaus susidėvėjimo
- ♦ netinkamo įrankio eksploatavimo ar techninės priežiūros
- ♦ jei variklis buvo perkrautas
- ♦ jei gaminy suggedo dėl neįprastų dalelių, medžiagų ar nelaimingo atsitikimo
- ♦ netinkamo maitinimo

Garantija netaikoma, jei įrankis naudojamas komerciniams darbams atlikti, kai jis yra skirtas namų ūkio darbams.

Garantija netaikoma, jei gaminį remontavo arba išmontavo „Black & Decker“ neįgalotas technikas.

Garantijai pasinaudoti gamini, užpildytą garantinę kortelę ir pirkimo įrodymą (čekį) reikia pristatyti pardavėjui arba tiesiogiai įgaliotoms remonto dirbtuvėms ne vėliau kaip per du mėnesius nuo gedimo nustatymo.

Informaciją apie artimiausias „Black & Decker“ remonto dirbtuves rasite tinklalapyje [www.2helpu.com](http://www.2helpu.com).

## Garantinis talonas:

Įrankio modelis/katalogo numeris .....

Serijinis numeris/datos kodas .....

Vartotojas .....

Pardavėjas .....

Data .....



EESTI

## Garantii

Black & Decker garanteerib, et toode on kliendile tarnimisel vaba materjali ja/või koostamise vigadest. Garantii lisandub kliendi seaduslikele õigustele ning ei mõjuta neid. Garantii kehtib kõigi Euroopa Ühenduse liikmesriikide territooriumitel ja Euroopa vabakaubanduspiirkonnas.

Kui 24 kuu jooksul ostmisest esineb mõnel Black & Decker tootel rike materjali ja/või koostamise vea tõttu või see on spetsifikatsiooni suhtes defektne, parandab või vahetab Black & Decker toote kliendi jaoks minimaalse vaeveaga.

Garantii ei kehti, kui vea põhjuseks on:

- ♦ Normaalne kulumine
- ♦ Tööriista väärkohtlemine või halb hooldamine
- ♦ Mootori ülekoormamine
- ♦ Kui toodet on kahjustanud võõrosakesed, materjal või õnnetus
- ♦ Vale toitepinge

Garantii ei kehti tööriista professionaalsel kasutamisel, kuna tööriist on loodud ainult koduseks kasutamiseks.

Garantii ei kehti, kui toodet on remontinud või demonteerinud Black & Decker volituseta isik.

Garantii kasutamiseks tuleb toode, täidetud garantiikaart ja ostuföend (t ekk) viia müüjale või otse volitatud teenindajale hiljemalt kaks kuud peale vea avastamist.

Teavet lähima Black & Decker teenindaja kohta leiata veebisaidilt: [www.2helpu.com](http://www.2helpu.com).

## Garantiitalong:

Tööriista mudel/kataloogi number .....

Seriaanumber/kuupäeva kood .....

Klient .....

Müüja .....

Kuupäev .....



РУССКИЙ

## Гарантия

Black & Decker гарантирует, что данное изделие в момент поставки потребителю не содержит каких-либо дефектов материалов или сборки. Данная гарантия дополняет законные права потребителя и не затрагивает их каким-либо образом. Настоящая гарантия действует на территориях стран-членов Европейского Союза и в Европейской зоне свободной торговли.

Если в течение 24 месяцев с даты приобретения произошла поломка изделия Black & Decker из-за некачественных материалов и/или сборки, либо изделие является дефектным в соответствии с техническими требованиями, то Black & Decker отремонтирует или заменит изделие с минимальным беспокоейством для потребителя.

Гарантия не действительна, если поломка произошла вследствие:

- Нормального износа
- Неправильного использования или плохого обслуживания
- Перегрузки двигателя
- Если изделие повреждено посторонними частями, материалом или вследствие аварии
- Использования ненадлежащего источника питания

Гарантия не действительна, если инструмент используется в профессиональной деятельности, поскольку этот инструмент предназначен только для бытового применения.

Гарантия не действительна, если изделие подверглось ремонту или разборке лицом, не уполномоченным Black & Decker.

Для того, чтобы воспользоваться гарантией необходимо предоставить: изделие, заполненную Гарантийную карту и доказательство покупки (приемки) дилеру или непосредственно уполномоченному агенту по обслуживанию не позднее двух месяцев с момента обнаружения поломки.

Информацию о ближайшем агенте по обслуживанию Black & Decker можно найти на странице в Интернете: [www.2helpu.com](http://www.2helpu.com).

## Гарантийный талон:

Модель инструмента / Номер по каталогу .....

Серийный номер / Код даты .....

Потребитель .....

Дилер .....

Дата .....



LATVIESŪ

## Garantija

Black & Decker garantē, ka produktam, to piegādājot klientam, nav materiālu un/vai montāžas defektu. Garantija ir papildus klienta juridiskajam tiesībam un tas neietekmē. Garantija ir spēkā visās Eiropas Kopienas dalībvalstīs un Eiropas Brīvas tirdzniecības zonā.

Ja Black & Decker produkts saūst materiālu un/vai montāžas trūkumu dēļ vai ja tam ir trūkumi saskaņā ar tehnisko specifikāciju, Black & Decker 24 mēnešu laikā no pirkšanas datuma veiks remontu vai produkta nomaiņu, cenšoties klientam radīt iespējami mazāk grūtību.

Garantija nav spēkā, ja bojājums ir radies šāda iemesla dēļ:

- Normāls nolliums
- Ieļļes nepareiza lietošana vai silka uzturēšana
- Ja motors darbināts ar pārsliodzi
- Ja produkta bojājumu radījuši svešķermeņi, cits materiāls vai tas bojāts ārējās rezultātā
- Nepareiza strāvas padeve

Garantija nav spēkā, ja ierīce ir izmantota profesionālā rīcētojumā, jo tā ir paredzēta lietošanai tikai sadzīves vajadzībām.

Garantija nav spēkā, ja produktam remontu vai arkori veikusi persona, kam šādam nolūkam nav Black & Decker atļaujas.

Lai izmantotu garantijas tiesības, produkts ar aizpildītu garantijas talonu un pirkuma apliecinājumu (čeku) ir jānogādā raiverdeļam vai tieši pilnvarotajam arokores pārstāvim vēlākais divus mēnešus pēc trūkuma konstatēšanas.

Informāciju par tuvāko Black & Decker servisa pārstāvi meklējiet mājas lapā: [www.2helpu.com](http://www.2helpu.com).

## Garantijas talons:

Ieļļes modelis/Kataloga numurs .....

Serijs numurs/Datuma kods .....

Klients .....

Pārdavējs .....

Datums .....



