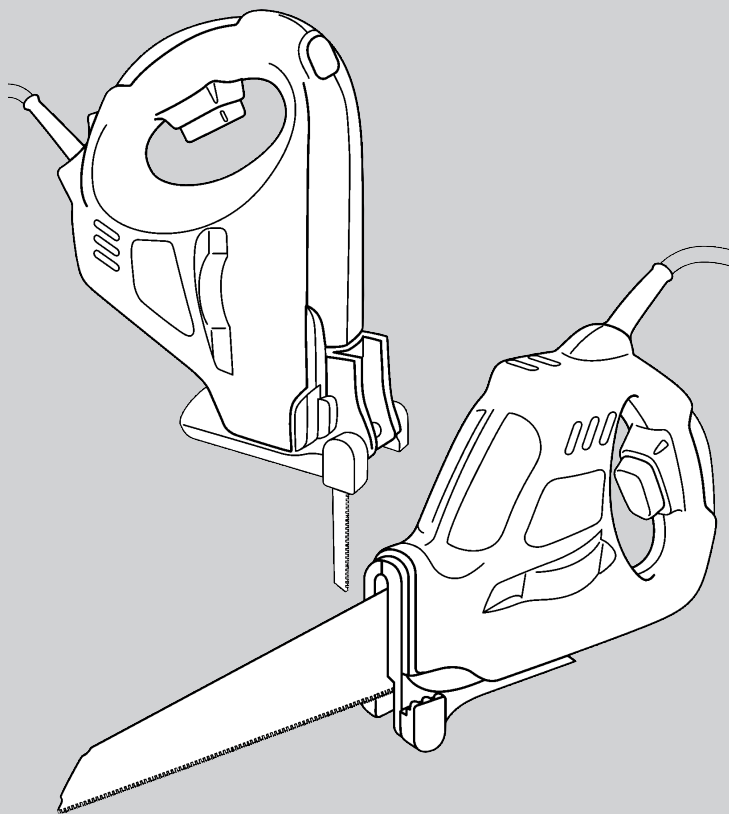


 **BLACK & DECKER®**



*Инструмент не
предназначен для
профессионального
использования.*

559003-67 RUS/UA

Перевод с оригинала инструкции

www.blackanddecker.eu

KS890E

Поздравляем Вас!

Вы выбрали инструмент Black & Decker. Мы приложили максимум усилий, чтобы предложить Вам качественный инструмент по доступной цене. Мы надеемся, что Вы будете получать удовольствие при работе с этим инструментом в течение многих лет.

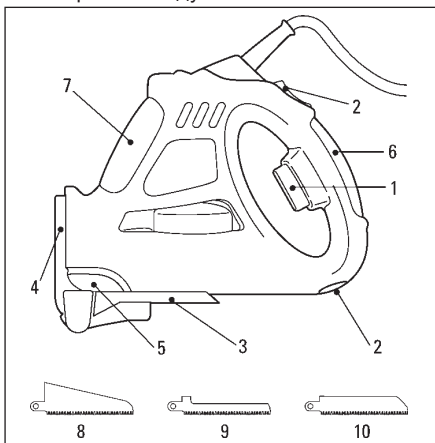
Технические данные

Уровень звукового давления соответствует требованиям стандарта ЕЕС. Рекомендуется принять соответствующие меры защиты слуха, если уровень звукового давления кажется Вам повышенным. Обычно это наблюдается при уровне звукового давления выше 85 дБ.

KS890E	
Напряжение питания,	В 230
Потребляемая мощность,	Вт 400
Сила тока,	А 1,8
Число ходов,	мин ⁻¹ 0-6500
Величина хода,	мм 10

Внешний вид

1. Регулятор скорости / Выключатель
2. Кнопка блокировки
3. Поворотная подошва
4. Устройство сдува опилок



5. Фиксатор пильного полотна
6. Мягкая рукоятка
7. Вторая рукоятка

8. Большое пильное полотно
9. Полотно для криволинейных резов
10. Пильное полотно по металлу

В комплект поставки могут входить все или некоторые из вышеуказанных элементов.

Внимание! Данное руководство также охватывает каталожные номера с дополнительными суффиксами. Смотрите на упаковке более подробную информацию об этих моделях.

Перед работой

Перед началом работы убедитесь, что в зоне работ, в частности с обратной стороны обрабатываемого изделия, не находятся посторонние предметы.

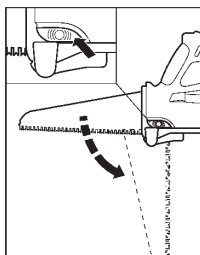
Если Вы держите пилу одной рукой, следите чтобы Ваша вторая рука находилась на безопасном расстоянии от зоны работы.

Установка и снятие пильного полотна

Ваша пила Скорпион оснащена новым механизмом крепления пильного полотна. Перед работой ознакомьтесь с порядком установки и отсоединения пильного полотна.

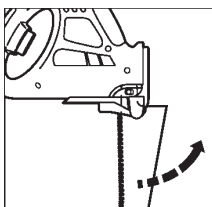
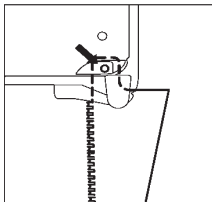
При замене пильных полотен, предварительно убедитесь, что устройство отсоединено от питающей сети, и на пильное полотно одет защитный кожух.

Снятие пильного полотна



Убедитесь, что пильное полотно остыло после работы. Нажмите до упора и удерживайте заднюю часть фиксатора (5), затем поворачивайте пильное полотно в пределах до 90°, как показано на рисунке. Потянув полотно в сторону, снимите его с оси.

Установка пильного полотна



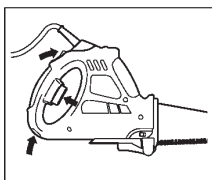
Поместите пильное полотно с установленным предохранителем на ось. Зубья при этом должны быть направлены в сторону рукоятки. Вращайте пильное полотно в пределах 90°, пока оно не станет в прорезь, и ось окажется в замкнутом положении. Чтобы убедиться, что пильное полотно надёжно установлено, слегка нажмите

на него, не утапливая фиксатор (5). Снимите защитный кожух с полотна, Ваша пила теперь готова к работе.

Работа

Регулятор скорости / Выключатель.

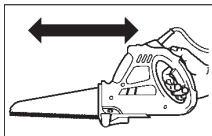
Пила Скорпион оснащена регулятором скорости, который позволяет Вам легко подбирать оптимальную скорость хода на любой стадии распиловки.



Чтобы включить пилу Скорпион, нажмите фиксирующую клавишу (2) и нажмите Вкл/Выкл выключателя (1). Чтобы выключить пилу, отпустите

выключатель (1), пила автоматически заблокируется.

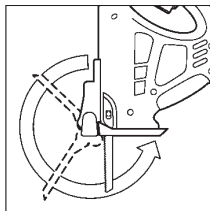
Стандартный режим.



Для получения наилучших результатов при работе с пилой Скорпион, используйте такие же возвратно-поступательные

движения, как при работе с обычной ручной пилой. Это сделает рез более быстрым и чистым.

Режим лобзиковой пилы.



Отключите устройство от питающей сети. Отсоедините пильное полотно, поверните подошву на 270° и закрепите в этом положении. Установите полотно

для криволинейных резов. Снимите защитный кожух. Теперь Ваша пила готова к работе.

Работа по металлу.

Ваша пила может быть использована для выполнения работ по резке тонкого листового железа и цветных металлов, таких как медь, алюминий и др. Смотри ниже рекомендуемые материалы. При резке тонких листов жести, рекомендуется подкладывать лист мягкого дерева или фанеры, это позволит получить более чистый рез. При этом металлический и деревянный листы распиливаются вместе. Не прилагайте повышенных усилий при работе с металлами, это существенно уменьшает срок службы пильного полотна, и может привести к повреждению мотора. Резка даже тонкого железного листа происходит медленнее, чем толстого деревянного, так что не пытайтесь ускорить процесс, прилагая повышенные усилия. Перед работой нанесите слой масла на линию реза. Используйте только пильные полотна, предназначенные для работы по металлам.

Рекомендуемые материалы

Рекомендуемы	Размеры материалы
--------------	-------------------

Большое пильное полотно

Мягкое дерево	До 100x100 мм
Пластиковые трубы	До Ø 125 мм

Полотно для криволинейных резов

Дерево толщина	до 50 мм
----------------	----------

Пилы по металлу

Чёрные/цветные металлы (медь, алюминий)	толщина до 3 мм
-----------------------------------------	-----------------

Уход за инструментом

Отсоедините пилу от питающей сети. Используйте только мыло и влажную ткань для чистки инструмента. Многие чистящие средства содержат химические вещества,

которые могут серьезно повредить пластмассовый корпус изделия. Также запрещено использовать бензин, скипидар, растворители для красок и лаков или похожие по составу вещества. Не допускайте попадание жидкости внутрь корпуса, а также никогда не опускайте части изделия в воду.

Декларация о соответствии



КС890Е

Black & Decker заявляет о том, что этот электрический инструмент разработан в полном соответствии со стандартами: 98/37/ЕС, 89/336/ЕЕС, 73/23/ЕЕС, EN 60335, EN 55014, EN 61000.

За дополнительной информацией обращайтесь по адресу указанному ниже или в конце данного руководства.

Уровень звукового давления при работе с этим инструментом соответствует требованиям стандарта 84/538/ЕЕС:

L_{pA} (звуковое давление)	87 дБ(А)*
L_{wa} (акустическая мощность)	100 дБ(А)

* на пользователя инструментом

Принять соответствующие меры для защиты слуха, если звуковое давление превышает 85 дБ(А).

Вибрация инструмента, измеренная согласно стандарту 98/37/ЕС, в среднем не более: $<2,5 \text{ м/сек}^2$

Управляющий группой выпуска продукции
Brian Cooke
Black & Decker, Спеннимор, Англия



Сертификат соответствия №
C-DE.ME77.B00272
KS890

Блэк энд Деккер ГмбХ
Германия, 65510, Идштайн,
ул. Блэк энд Деккер, 40



Инструкции по безопасности

Внимание! При работе с электроинструментами, Вам следует соблюдать следующие меры безопасности, чтобы свести к минимуму риск возникновения пожара, получения травм и удара электрическим током.

Для безопасной работы:

- **Содержите в порядке рабочее место.** Беспорядок на рабочем месте может привести к несчастному случаю.
- **Обращайте внимание на условия работы.** Не подвергайте инструмент воздействию влаги. Рабочее место должно быть хорошо освещено. Не используйте инструмент в присутствии легко воспламеняющихся жидкостей и газов.
- **Защита от поражения электрическим током.** Не прикасайтесь во время работы с инструментом к заземленным предметам (например, трубопроводам, радиаторам отопления, газовым плитам, заземленным бытовым приборам). При работе в экстремальных условиях (например, при высокой влажности, наличии металлической стружки и т.д.) следует усилить меры безопасности и пользоваться изолирующим трансформатором или, защищающим против утечек на землю, автоматом.
- **Не подпускайте близко детей.** Не позволяйте им трогать инструмент или удлинительный кабель. Посторонние не должны находиться рядом с рабочим местом.
- **Удлинительный кабель, для работы вне помещения.** Если возникла необходимость пользоваться инструментом вне помещения, нужно использовать удлинительный кабель, рассчитанный на применение в таких условиях и имеющий соответствующую маркировку.

- **Хранение инструментов.** Когда инструменты не используются, они должны храниться под замком в сухом месте, недоступном для детей.
- **Одевайтесь должным образом.** Не носите свободной одежды или украшений во время работы. Они могут попасть в движущиеся части инструмента. При работе вне помещений рекомендуется пользоваться резиновыми перчатками и надевать нескользящую обувь. Работайте в головном уборе и прячьте под него длинные волосы.
- **Работайте в защитных очках.** Кроме того, если во время работы образуются пыль или вылетают частицы обрабатываемого материала, одевайте защитную или пылезащитную маску.
- **Закрепляйте обрабатываемую деталь.** Для крепления детали можно воспользоваться струбцинами или тисками. Это более безопасно и более удобно, т. к. в этом случае Вы можете держать инструмент двумя руками.
- **Работайте в устойчивой позе.** Следите за положением ног и вертикальным положением тела.
- **Исключите возможность внезапного включения инструмента.** Не держите палец на выключателе инструмента в перерывах между операциями, особенно, если инструмент подключен к сети. При подключении к сети убедитесь, что выключатель находится в положении Выкл.
- **Будьте внимательны.** Следите за тем, что делаете. Не работайте в уставшем состоянии.
- **Отключайте от сети.** В перерывах между операциями, прежде чем отойти от инструмента, дождитесь полной остановки двигателя. Отключайте инструмент от сети, если он не используется, а также перед его обслуживанием или сменой приспособлений.
- **Снимите регулировочные и гаечные ключи.** Прежде чем включить инструмент, убедитесь, что на нем не остались регулировочные или гаечные ключи.
- **Используйте правильно подобранный инструмент.** Далее в руководстве приводятся работы, для которых предназначен инструмент. Маломощный инструмент или приспособления нельзя использовать для работ, которые нужно выполнять с помощью более мощного инструмента. Инструмент будет работать лучше и безопаснее при скорости, на которую он рассчитан.
- **Осторожно!** Применение любых принадлежностей и приспособлений, а также выполнение любых операций помимо тех, которые рекомендованы данным руководством, может привести к травме.
- **Осторожно обращайтесь с сетевым кабелем.** Никогда не берите, не носите инструмент за кабель. Не тяните за кабель, если нужно вытащить вилку из розетки. Не допускайте контакта сетевого кабеля с горячими или острыми предметами, а также с маслом.
- **Содержите инструмент в порядке.** Для надежной и безопасной работы инструмента, он должен находиться в хороших условиях, по завершении работы очистите инструмент. При обслуживании инструмента или замене принадлежностей следуйте инструкциям. Регулярно осматривайте сетевую кабель. В случае его повреждения, ремонт должен осуществлять специалист по ремонту, уполномоченный компанией Black & Decker. Периодически осматривайте удлинительные кабели и заменяйте их, если есть повреждения. Все органы управления должны быть сухими и без следов смазки.
- **Проверяйте исправность деталей инструмента.** Перед работой внимательно осмотрите инструмент, чтобы убедиться в его работоспособности. Проверьте взаимное положение и зацепление подвижных деталей, отсутствие сломанных деталей, правильность сборки - всего, что может препятствовать правильной работе инструмента. Ремонтируйте или заменяйте поврежденные детали и защитные приспособления в соответствии с инструкциями. Не работайте с инструментом при неисправном выключателе. Замену выключателя должен осуществлять специалист по ремонту, уполномоченный компанией Black & Decker.
- **Ремонт инструмента должен осуществлять специалист по ремон-**

ту, уполномоченный компанией **Black & Decker**. Данный электрический инструмент изготовлен в полном соответствии с правилами техники безопасности. Для устранения угрозы поражения электрическим током, ремонт электрических инструментов должен проводить только квалифицированный специалист.

Двойная изоляция

Инструмент имеет двойную изоляцию. Это значит, что все внешние металлические части электрически изолированы. Это достигается путём установки изоляционного барьера между электрическими и механическими компонентами. При этом инструмент может быть не заземлён.



Помните! Двойная изоляция не позволяет Вам не следовать правилам техники безопасности при работе с инструментом. Она является дополнительной защитой от получения удара электрическим током вследствие возможного повреждения электрической изоляции инструмента.

Электрическая безопасность

Убедитесь что напряжение питания такое же, как указанное в таблице технических данных. Инструмент оснащается 2-жильным кабелем и вилок.

Удлинительные кабели

3-жильный удлинительный кабель длиной до 30м может быть использован без потерь напряжения.

Помните! Не следует использовать удлинительный кабель без крайней необходимости. Использование несоответствующего кабеля может привести к пожару или получению удара электрическим током. Если необходимо использовать удлинительный кабель, убедитесь в отсутствии дефектов изоляционной обмотки, кабель должен быть рассчитан на номинальную мощность, рекомендуемую в данном руководстве.

Защита окружающей среды



Если однажды Вы захотите заменить Ваш электроинструмент Black & Decker или Вы больше в нем не нуждаетесь, не выбрасывайте его вместе с бытовыми отходами. Отнесите изделие в специальный приемный пункт.

Раздельный сбор изделий с истекшим сроком службы и их упаковка позволяет пускать их в переработку и повторно использовать. Использование переработанных материалов помогает защищать окружающую среду от загрязнения и снижает расход сырьевых материалов.

Местное законодательство может обеспечить сбор старых электроинструментов отдельно от бытового мусора на муниципальных свалках отходов, или Вы можете сдавать их в торговом предприятии при покупке нового изделия.



Фирма Black & Decker обеспечивает прием и переработку отслуживших свой срок изделий Black & Decker. Чтобы воспользоваться этой услугой, Вы можете сдать Ваше изделие в любой авторизованный сервисный центр, который собирает их по нашему поручению.

Вы можете узнать место нахождения Вашего ближайшего авторизованного сервисного центра, обратившись в Ваш местный офис Black & Decker по адресу, указанному в данном руководстве по эксплуатации. Кроме того, список авторизованных сервисных центров Black & Decker и полную информацию о нашем послепродажном обслуживании и контактах Вы можете найти в интернете по адресу: www.2helpU.com.

Принадлежности

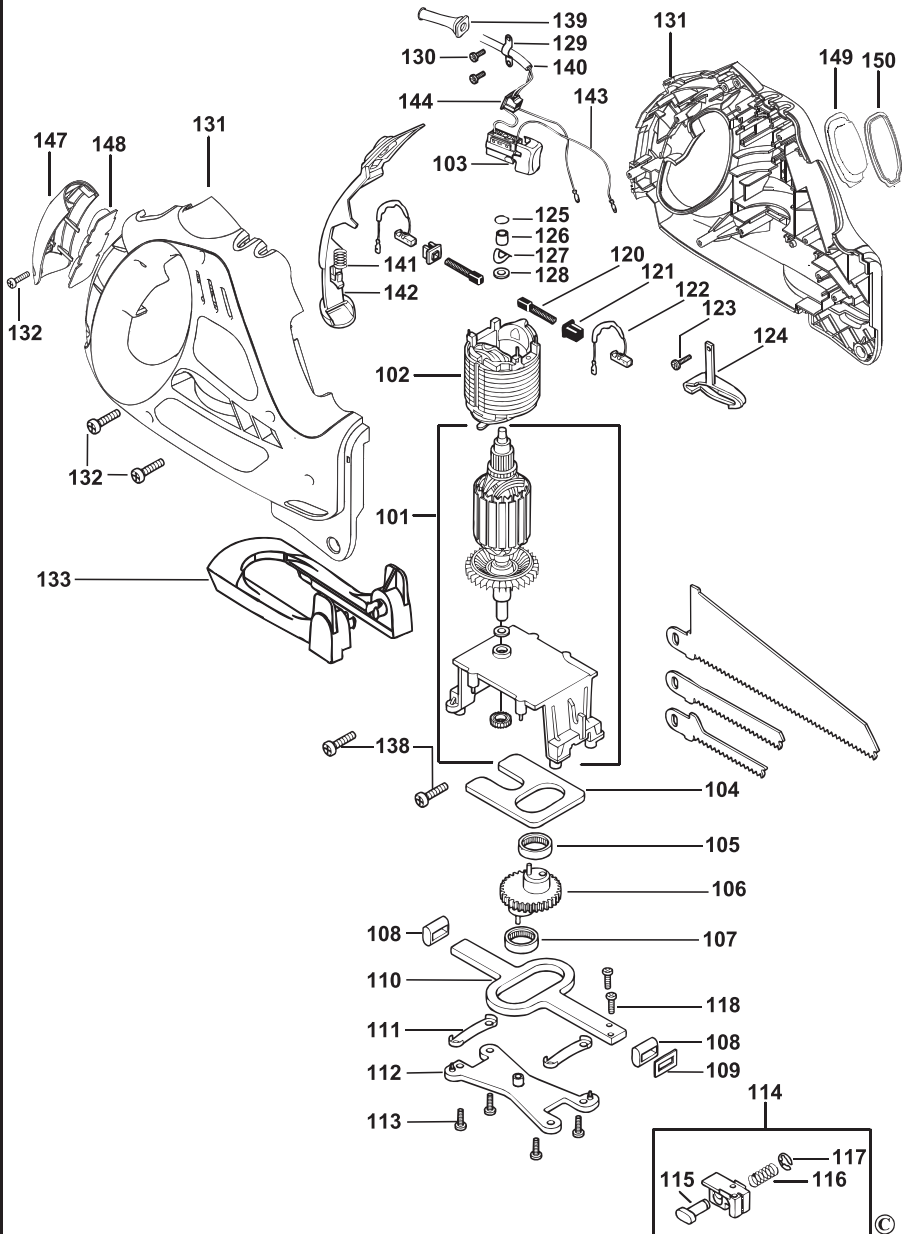
Качество работы любого инструмента зависит от используемых при этом принадлежностей. Принадлежности Black & Decker соответствуют наивысшим стандартам и разработаны для повышения производительности и качества работы Вашего инструмента. Используя наши принадлежности, Вы сможете добиться наилучших результатов при работе с Вашим инструментом Black & Decker.

БЛЭК ЭНД ДЕККЕР

Гарантийные условия

Уважаемый покупатель!

1. Поздравляем Вас с покупкой высококачественного изделия БЛЭК ЭНД ДЕККЕР и выражаем признательность за Ваш выбор.
- 1.1. Надежная работа данного изделия в течение всего срока эксплуатации - предмет особой заботы наших сервисных служб. В случае возникновения каких-либо проблем в процессе эксплуатации изделия рекомендуем Вам обращаться только в авторизованные сервисные организации, адреса и телефоны которых Вы сможете найти в Гарантийном талоне или узнать в магазине. Наши сервисные станции - это не только квалифицированный ремонт, но и широкий выбор запчастей и принадлежностей.
- 1.2. При покупке изделия требуйте проверки его комплектности и исправности в Вашем присутствии, инструкцию по эксплуатации и заполненный Гарантийный талон на русском языке. При отсутствии у Вас правильно заполненного Гарантийного талона мы будем вынуждены отклонить Ваши претензии по качеству данного изделия.
- 1.3. Во избежание недоразумений убедительно просим Вас перед началом работы с изделием внимательно ознакомиться с инструкцией по его эксплуатации.
- 1.4. Обращаем Ваше внимание на исключительно бытовое назначение данного изделия.
2. Правовой основой настоящих гарантийных условий является действующее Законодательство и, в частности, Закон "О защите прав потребителей".
3. Гарантийный срок на данное изделие составляет 24 месяца и исчисляется со дня продажи через розничную торговую сеть. В случае устранения недостатков изделия, гарантийный срок продлевается на период, в течение которого оно не использовалось.
4. Срок службы изделия - 5 лет (минимальный, установленный в соответствии с Законом "О защите прав потребителей").
5. Наши гарантийные обязательства распространяются только на неисправности, выявленные в течение гарантийного срока и обусловленные производственными и конструктивными факторами.
6. Гарантийные обязательства не распространяются:
- 6.1. На неисправности изделия, возникшие в результате:
 - 6.1.1. Несоблюдения пользователем предписаний инструкции по эксплуатации изделия.
 - 6.1.2. Механического повреждения, вызванного внешним ударным или любым иным воздействием.
 - 6.1.3. Использования изделия в профессиональных целях и объемах, в коммерческих целях.
 - 6.1.4. Применения изделия не по назначению.
 - 6.1.5. Стихийного бедствия.
 - 6.1.6. Неблагоприятных атмосферных и иных внешних воздействий на изделие, таких как дождь, снег, повышенная влажность, нагрев, агрессивные среды, несоответствие параметров питающей электросети параметрам, указанным на инструменте.
 - 6.1.7. Использования принадлежностей, расходных материалов и запчастей, не рекомендованных или не одобренных производителем.
 - 6.1.8. Проникновения внутрь изделия посторонних предметов, насекомых, материалов или веществ, не являющихся отходами, сопровождающими применение по назначению, такими как стружка опилки и пр.
- 6.2. На инструменты, подвергавшиеся вскрытию, ремонту или модификации вне уполномоченной сервисной станции.
- 6.3. На принадлежности, запчасти, вышедшие из строя вследствие нормального износа, и расходные материалы, такие как приводные ремни, угольные щетки, аккумуляторные батареи, ножи, пилки, абразивы, пыльные диски, сверла, буры и т. п.
- 6.4. На неисправности, возникшие в результате перегрузки инструмента, повлекшей выход из строя электродвигателя или других узлов и деталей. К безусловным признакам перегрузки изделия относятся, помимо прочих: появление цветов побежалости, деформация или оплавление деталей и узлов изделия, потемнение или обугливание изоляции проводов электродвигателя под воздействием высокой температуры.



№ 1	№ 2	№ 3	№ 4
Order No. / Заказ № / Замовлення №	Order No. / Заказ № / Замовлення №	Order No. / Заказ № / Замовлення №	Order No. / Заказ № / Замовлення №
Date of receipt/Дата поступления/Дата прийому	Date of receipt/Дата поступления/Дата прийому	Date of receipt/Дата поступления/Дата прийому	Date of receipt/Дата поступления/Дата прийому
Date of gerai/Дата выдачи/Дата видання	Date of gerai/Дата выдачи/Дата видання	Date of gerai/Дата выдачи/Дата видання	Date of gerai/Дата выдачи/Дата видання
Stamp and signature of the service centre/ Печать и подпись сервисного центра/ Печатка та підпис сервісного центру	Stamp and signature of the service centre/ Печать и подпись сервисного центра/ Печатка та підпис сервісного центру	Stamp and signature of the service centre/ Печать и подпись сервисного центра/ Печатка та підпис сервісного центру	Stamp and signature of the service centre/ Печать и подпись сервисного центра/ Печатка та підпис сервісного центру
№ 1	№ 2	№ 3	№ 4
Order No. / Заказ № / Замовлення №	Order No. / Заказ № / Замовлення №	Order No. / Заказ № / Замовлення №	Order No. / Заказ № / Замовлення №
Date of receipt/Дата поступления/Дата прийому	Date of receipt/Дата поступления/Дата прийому	Date of receipt/Дата поступления/Дата прийому	Date of receipt/Дата поступления/Дата прийому
Stamp and signature of the service centre/ Печать и подпись сервисного центра/ Печатка та підпис сервісного центру	Stamp and signature of the service centre/ Печать и подпись сервисного центра/ Печатка та підпис сервісного центру	Stamp and signature of the service centre/ Печать и подпись сервисного центра/ Печатка та підпис сервісного центру	Stamp and signature of the service centre/ Печать и подпись сервисного центра/ Печатка та підпис сервісного центру

№ 4

№ 3

№ 2

№ 1

Заказ №/Тапсырыс №/Бююртма №

Заказ №/Тапсырыс №/Бююртма №

Заказ №/Тапсырыс №/Бююртма №

Заказ №/Тапсырыс №/Бююртма №

Дата прыеми/Кабылдау күні/Кабул килинган күни

Дата прыеми/Кабылдау күні/Кабул килинган күни

Дата прыеми/Кабылдау күні/Кабул килинган күни

Дата прыеми/Кабылдау күні/Кабул килинган күни

Дата выдачы/Беру күні/Кайтарыб берилган күни

Дата выдачы/Беру күні/Кайтарыб берилган күни

Дата выдачы/Беру күні/Кайтарыб берилган күни

Дата выдачы/Беру күні/Кайтарыб берилган күни

Пячатка і подпіс сэрвіснага цэнтра/
Сервіс орталықтыңың мөрі мен колтанбасы/Пячатка і подпіс сэрвіснага цэнтра/
Сервіс орталықтыңың мөрі мен колтанбасы/Пячатка і подпіс сэрвіснага цэнтра/
Сервіс орталықтыңың мөрі мен колтанбасы/Пячатка і подпіс сэрвіснага цэнтра/
Сервіс орталықтыңың мөрі мен колтанбасы/

Сервіс марказининг мухр ва имзоси

Сервіс марказининг мухр ва имзоси

Сервіс марказининг мухр ва имзоси

Сервіс марказининг мухр ва имзоси

№ 4

№ 3

№ 2

№ 1

Заказ №/Тапсырыс №/Бююртма №

Заказ №/Тапсырыс №/Бююртма №

Заказ №/Тапсырыс №/Бююртма №

Заказ №/Тапсырыс №/Бююртма №

Дата прыеми/Кабылдау күні/Кабул килинган күни

Дата прыеми/Кабылдау күні/Кабул килинган күни

Дата прыеми/Кабылдау күні/Кабул килинган күни

Дата прыеми/Кабылдау күні/Кабул килинган күни

Пячатка і подпіс сэрвіснага цэнтра/
Сервіс орталықтыңың мөрі мен колтанбасы/Пячатка і подпіс сэрвіснага цэнтра/
Сервіс орталықтыңың мөрі мен колтанбасы/Пячатка і подпіс сэрвіснага цэнтра/
Сервіс орталықтыңың мөрі мен колтанбасы/Пячатка і подпіс сэрвіснага цэнтра/
Сервіс орталықтыңың мөрі мен колтанбасы/

Сервіс марказининг мухр ва имзоси

Сервіс марказининг мухр ва имзоси

Сервіс марказининг мухр ва имзоси

Сервіс марказининг мухр ва имзоси

BY

KZ

UZ

GB

WARRANTY CARD

BY

ГАРАНТЫЙНЫЙ ТАЛОН

RUS

ГАРАНТИЙНЫЙ ТАЛОН

KZ

КЕПІЛДІК ТАЛОН

UA

ГАРАНТІЙНИЙ ТАЛОН

UZ

ГАРАНТИЯ ЧИПТАСИ



GB months

RUS месяца

UA місяця

24

BY месяца

KZ ай

UZ ой

GB Serial No.	Date of sale	Selling stamp, Signature
RUS Серийный номер	Дата продажи	Печать и подпись торговой организации
UA Серійний номер	Дата продажу	Печатка та підпис торгівельної організації
BY Серыйны нумар	Дата продажы	Пячатка і подпіс гандлёвай установы
KZ Сериялық нөмір	Сату күні	Сауда ұйымының мері мен қолтанбасы
UZ Серия сони	Сотилган куни	Савдо корхонанинг мухр ва имзоси

АВТОРИЗОВАННЫЕ СЕРВИСНЫЕ ЦЕНТРЫ BLACK & DECKER

RUS

Россия, 121471, г. Москва,
ул. Гвардейская, д. 3, корп. 1
тел.: (495) 444 10 70
737 80 41

UA

Україна, 04073, м. Київ,
вул. Сирецька, 33-ш
тел.: (044) 581 11 25

KZ

Казахстан, 050060, г. Алматы,
ул. Тажибаевой, д. 155/1
тел.: (727) 250 21 21
244 64 44

BY

Беларусь, 220015, г. Минск,
ул. Берута, д. 22, к. 1
тел.: (37517) 251 43 07
251 30 72

GE

Грузия, 0193, г. Тбилиси,
ул. Тамарашвили, д. 12
тел.: (99532) 33 35 86

Сервисная сеть BLACK & DECKER постоянно расширяется.
Информацию об обслуживании в других городах Вы можете получить по телефонам
в Москве: (495) 258 39 81/2/3,
в Киеве: (044) 507 05 17
<http://www.blackanddecker.ru>

Исправный и полностью укомплектованный товар получил(а), с гарантийными условиями ознакомлен(а)/
Справний та повністю укомплектований товар отримав(ла), з гарантійними забов'язаннями ознайомлен(а)/
Спраўны і поўнасьцю укомплектаваны тавар атрымаў(ла), з гарантійнымі умовамі азнаёмлены(а)/
Түзу және толық жинақталған тауар қабылдадым, кепілдік шарттарымен таныстым/
Тузатилган ва тулик комплектли махсулотни олдим, гаранта шартлари билан танишиб чикдим“

Подпись покупателя/ Підпис покупця/ Подпис покупніка/ Сатып алушының қолтанбасы/ Харидорнинз имзоси