

## Použití výrobku

Vaše úhlová bruska Black & Decker je určena k řezání kovů a zdíva za použití vhodného typu brusných nebo řezacích kotoučů. Tento výrobek je určen pouze pro spotřebitelské použití.

## Bezpečnostní pokyny

- **Varování!** Při použití elektrického nářadí napájeného z elektrické sítě musí být pečlivě dodržovány základní bezpečnostní pokyny včetně pokynů uvedených v tomto návodu, abyste snížili riziko vzniku poranění nebo materiálních škod.
- Před použitím tohoto výrobku si řádně prostudujte celý návod.
- Tento návod uschovejte pro případné další použití.
- Před prováděním seřízení, opravy nebo údržby vždy odpojte napájecí kabel od sítě.

### Udržujte pracovní prostor v čistotě

Nepořádek na pracovišti nebo na pracovní ploše může vést k úrazu.

### Pracujte s ohledem na okolní prostředí

Nevystavujte přístroj dešti. Nepoužívejte nářadí ve vlhkém prostředí. Zajistěte si kvalitní osvětlení pracovní plochy. Nepoužívejte nářadí tam, kde je riziko vzniku exploze, tj. v blízkosti hořlavých kapalin nebo plynů.

### Udržujte děti mimo dosah

Nedovolte dětem, ostatním osobám nebo zvířatům, aby se dostaly do blízkosti nářadí a aby se dotýkaly nářadí nebo napájecího kabelu.

### Vhodně se oblékejte

Nenoste volný oděv nebo šperky, tyto mohou být zachyceny pohyblivými se částmi nářadí. Jestliže pracujete venku, používejte pokud možno gumové rukavice a neklouzavou obuv. Jestliže máte dlouhé vlasy, použijte vhodnou pokrývku hlavy.

### Prvky osobní ochrany

Vždy používejte ochranné brýle. Jestliže se při práci s nářadím práší nebo odlétávají drobné částičky materiálu, používejte respirátor proti prachu nebo ochranný štít. Používejte ochranu sluchu.

### Ochrana před úrazem způsobeným elektrickým proudem

Vyvarujte se tělesného kontaktu s uzemněnými předměty (například potrubí, radiátory, elektrické sporáky, chladničky, atd.). Elektrická bezpečnost může být dále zvýšena použitím vysoce citlivého zařízení (30 mA / 30 mS) pro zbytkový proud (RCD).

### Nepřekázejte sami sobě

Při práci vždy udržujte vhodný a pevný postoj.

### Buďte stále pozorní

Stále sledujte, co děláte. Pracujte s rozvahou. Jste-li unavení, přístroj nepoužívejte.

### Upevněte řádně obrobek

K upnutí obrobku používejte svorky nebo svěrák. Je to bezpečnější a umožňuje te obsluhu nářadí oběma rukama.

### Používejte lapače prachu

Pokud je zařízení vybaveno adaptérem pro připojení zařízení k zachytávání prachu, zajistěte jeho správné připojení a řádnou funkci.

## Odstraňte z nářadí seřizovací přípravky a klíče

Před spuštěním nářadí se vždy ujistěte, zda nejsou v jeho blízkosti klíče nebo seřizovací přípravky.

### Prodlužovací kabely

Před použitím prodlužovací kabel vždy zkontrolujte a je-li poškozen, vyměňte jej. Při práci s nářadím venku používejte vždy prodlužovací kabely určené pro venkovní použití. Můžete používat prodlužovací kabely Black & Decker až do délky 30 m, aniž by došlo ke ztrátě výkonu.

### Používejte pouze vhodné nářadí

Použití tohoto nářadí je popsáno v tomto návodu. Na menší nářadí netlačte silou proto, abyste dosáhli účinku, jako při práci s výkonným nářadím. Nářadí bude pracovat lépe a bezpečněji, pokud jej budete používat k činnostem, pro něž je určeno. Nářadí nepřetěžujte. Nepoužívejte nářadí k jiným účelům, než pro které je určeno, nepoužívejte například kotoučovou pilu pro řezání větví stromů nebo klád.

**Varování!** Použití jiného příslušenství nebo předavného zařízení a provádění jiných pracovních operací, než je doporučeno v tomto návodu, může způsobit poranění uživatele.

### Kontrola poškozených částí.

Před každým použitím pečlivě zkontrolujte, zda nedošlo k poškození nářadí nebo napájecího kabelu. Zkontrolujte, zda nejsou pohyblivé části opotřebovány, poškozeny nebo nedošlo k jejich prasknutí. Zkontrolujte stav krytů, vypínačů a ostatních částí, jež mohou mít vliv na bezpečný chod zařízení. Ujistěte se, že je přístroj schopen řádně provádět požadované operace. Pokud je některá součást poškozena nebo vadná, nářadí nepoužívejte. Nepracuje-li správně hlavní spínač, nářadí nepoužívejte. Poškozené a zničené díly nechejte opravit či vyměnit v autorizovaném servisním středisku. Neprovádějte neodborné opravy sami.

### Odpojte napájecí kabel

Před výměnou jakýchkoliv částí, příslušenství či jiných připojených součástí, před prováděním servisu nebo pokud nářadí nepoužíváte, odpojte je od elektrické sítě.

### Zabraňte náhodnému spuštění

Nepřenášejte nářadí s prstem na hlavním vypínači. Ujistěte se, zda je nářadí při připojování ke zdroji napětí vypnuté.

### Chraňte kabel před poškozením.

Nikdy nepřenášejte nářadí uchopením za napájecí přírodní kabel a při vytahování ze zásuvky za tento kabel netahajte. Kabel pokládejte tak, aby nepřecházel přes ostré hrany nebo horké a mastné povrchy.

### Nářadí, které nepoužíváte, uskladněte

Pokud nářadí nepoužíváte, mělo by být uskladněno na suchém místě a uzamčeno nebo jinak vhodně zabezpečeno mimo dosah dětí.

### Provádějte pečlivou údržbu nářadí

Ostré a čisté nástroje vám zajistí účinnější a bezpečnější práci. Dodržujte všechny pokyny pro provádění údržby a pro výměnu příslušenství. Udržujte všechny rukojeti a ovládací prvky čisté, suché a neznečištěné oleji či jinými mazivy.

### Opravy

Toto elektrické nářadí odpovídá platným bezpečnostním normám. Opravy by měly být prováděny kvalifikovanými

servisními mechaniky s použitím originálních náhradních dílů; v ostatních případech může dojít k nebezpečnému ohrožení uživatele.

### Elektrická bezpečnost



Toto nářadí je opatřeno dvojitou izolací; z tohoto důvodu není nutná ochrana zemněním. Vždy zkontrolujte, zda napájecí napětí zdroje odpovídá hodnotě na výrobním štítku.

### Další bezpečnostní pokyny pro úhlové brusky



Před použitím nářadí pročtěte pečlivě tento návod.



Při práci se zařízením používejte bezpečnostní nebo ochranné brýle.



Při práci se zařízením používejte ochranu sluchu.

- Při práci s tímto nářadím vždy používejte ochranu sluchu a zraku.
- Používejte osobní ochranné pomůcky jako respirátor, pracovní rukavice, přilbu a zástěru.
- Neřezejte nebo nebruste lehké kovy s obsahem magnezia vyšším než 80%, protože tento druh kovů je hořlavý.
- Použijte výhradně řezací a brusné kotouče a ostatní příslušenství doporučená tímto návodem.
- Zkontrolujte, zda jsou maximální otáčky kotouče vyšší než volnoběžné otáčky nářadí.
- Nepoužívejte brusné a řezací kotouče, které neodpovídají rozměrům uvedeným v technických údajích. Nepoužívejte samostatné redukční vložky nebo adaptéry a neprovádějte neodborné úpravy k přizpůsobení rozměru otvoru kotouče.
- Neřezejte obrobky vyžadující maximální hloubku řezu překračující hloubku řezného nástroje.
- Řezací kotouče nepoužívejte pro boční broušení.
- Před každým použitím brusné a řezací kotouče zkontrolujte. Nepoužívejte odštípnuté, prasklé nebo jinak poškozené kotouče.
- Zkontrolujte, zda je nástroj řádně uchycen a dotažen a před započetím práce nechejte brusku běžet 30 s naprázdno v bezpečné poloze; pokud zaznamenáte nadměrné vibrace nebo jinou závadu, nářadí ihned vypněte. V případě výskytu závady se pokuste odhalit její příčinu.
- Zkontrolujte, zda jsou použity podložky, pokud jsou dodávány s lepenými kotouči a pokud jsou potřebné.
- Při použití kotouče s vnitřním závitem zkontrolujte, zda je závit dostatečně dlouhý vzhledem k délce vřetena.
- Nikdy nepoužívejte nářadí bez krytu.
- Zkontrolujte, že je obrobek správně zajištěn.
- Nevyvíjejte boční tlak na kotouč.
- Zkontrolujte, zda jiskry vznikající při práci s nářadím nemohou způsobit popálení osob nebo vznícení hořlavých materiálů.

- Nezapomeňte, že po vypnutí nářadí se kotouč ještě určitou dobu otáčí.
- Při práci v prašném prostředí zkontrolujte, zda jsou větrací otvory čisté. Pokud je třeba odstranit prachové nánosy, odpojte nejdříve přívodní kabel ze sítě.
- K čištění používejte měkký kartáč nebo vlhký hadřík, nikoliv kovové předměty, zabráníte tím poškození vnitřních částí.
- Brusné a řezací materiály skladujte na suchém místě, při skladování a manipulaci s nimi postupujte podle pokynů výrobce.

### Popis

Toto nářadí je vybaveno některými nebo všemi následujícími prvky.

1. Hlavní vypínač Zap/vyp
2. Boční rukojeť
3. Zajištění vřetena
4. Ochranný kryt

### Montáž

**Varování!** Před montáží se ujistěte, zda je nářadí vypnuté a zda je napájecí kabel odpojen od zásuvky.

### Nasazení a sejmутí krytu (obr. A & B)

Nasazení

- Položte nářadí na stůl tak, aby bylo vřeteno (5) otočeno nahoru.
- Před vřetenem umístěte pérovou podložku (6) na osazení (7).
- Kryt (4) nasadte způsobem znázorněným na obrázku.
- Přírubu (8) nasuňte na vřeteno výstupky směrem ke krytu. Zkontrolujte, zda se otvory v přírubě kryjí se šroubovými otvory.
- Pomocí šroubů (9) přírubu zajištěte. Zkontrolujte, zda jsou šrouby zcela dotaženy a zda lze krytem otáčet.

Sejmутí

- Pomocí šroubováku uvolněte šrouby (9).
- Sejměte přírubu (8), kryt (4) a pérovou podložku (7). Tyto součásti pečlivě uložte.

**Varování!** Nikdy nepoužívejte nářadí bez krytu.

### Upevnění boční rukojeti

- Zašroubujte boční rukojeť (2) do jednoho z otvorů v nářadí.

**Varování!** Vždy používejte boční rukojeť.

### Nasazení a sejmутí brusného nebo řezacího kotouče (obr. C - E)

Pro určitý typ operací používejte vždy vhodný typ kotouče. Vždy používejte kotouče o správném průměru a velikosti vnitřního otvoru (viz technické údaje).

Upevnění

- Upevněte kryt podle postupu popsaného výše.
- Vnitřní přírubu (10) nasadte na vřeteno (5) podle (obr. C). Zkontrolujte, zda příruba správně dosedá na ploché části vřetena.

- Kotouč (11) nasuňte na vřeteno (5) viz (obr. C). Disk se zvýšeným středem (12) umístěte vyvýšenou částí směrem k vnitřní přírubě.
- Zkontrolujte správné usazení kotouče na vnitřní přírubě.
- Nasadte vnější přírubu (13) na vřeteno. Při upevnění brusného kotouče musí vyvýšený střed vnější příruby směřovat ke kotouči (A na obr. D). Při upevnění řezacího kotouče musí vyvýšený střed vnější příruby směřovat od kotouče (B na obr. D).
- Zmáčkněte pojistku vřetena (3) a dotáhněte vnější přírubu pomocí klíče (14) (obr. E).

#### Sejmutí

- Zmáčkněte pojistku vřetena (3) a uvolněte vnější přírubu (13) pomocí klíče (14) (obr. E).
- Sejměte vnější přírubu (13) a kotouč (11).

#### Upevnění a sejmutí brusného kotouče (obr. E & F)

Pro broušení je nutno použít podpěrný kotouč. Podpěrné kotouče jsou k dostání jako příslušenství u prodejců Black & Decker.

#### Upevnění

- Vnitřní přírubu (10) nasadte na vřeteno (5) podle (obr. F). Zkontrolujte, zda příruba správně dosedá na ploché části vřetena.
- Nasadte podpěrný kotouč (15) na vřeteno.
- Položte brusný kotouč (16) na podpěrný kotouč.
- Nasadte vnější přírubu (13) na vřeteno vyvýšeným středem směrem od kotouče.
- Zmáčkněte pojistku vřetena (3) a dotáhněte vnější přírubu pomocí klíče (14) (obr. E). Zkontrolujte, zda je vnější příruba řádně uchycena a pevně svírá kotouč.

#### Sejmutí

- Zmáčkněte pojistku vřetena (3) a uvolněte vnější přírubu (13) pomocí klíče (14) (obr. E).
- Sejměte vnější přírubu (13), brusný kotouč (16) a podpěrný kotouč (15).

#### Použití

**Varování!** Nechejte nářadí pracovat jeho vlastním tempem. Zamezte přetěžování nářadí.

- Pozorně kontrolujte polohu přívodního kabelu, aby nedošlo k jeho proříznutí.
- Buďte připraveni na proud jisker vznikající při kontaktu kotouče s obrobkem.
- Nářadí držte vždy v takové poloze, aby Vám kryt poskytoval co nejúčinnější ochranu.

#### Zapnutí a vypnutí

- Nářadí zapnete posunutím hlavního spínače (1) dopředu. Nářadí zůstává v chodu i po uvolnění spínače.
- Chcete-li nářadí vypnout, stiskněte zadní část hlavního spínače.

**Varování!** Nevypínejte nářadí v záběru.

#### Rady pro optimální použití

- Nářadí držte pevně jednou rukou za boční rukojeť a druhou rukou za hlavní rukojeť.
- Při broušení udržujte mezi kotoučem a povrchem obrobku úhel přibližně 15°.

#### Údržba

Vaše nářadí bylo navrženo tak, aby mělo dlouhou životnost společně s minimálními nároky na údržbu. Řádná péče o nářadí a jeho pravidelné čištění vám zajistí jeho bezproblémový chod.

**Varování!** Před prováděním jakékoliv údržby nářadí vypněte a odpojte napájecí kabel od sítě.

- Pravidelně čistěte větrací otvory nářadí pomocí měkkého kartáče nebo suchého hadříku.
- Pomocí měkkého vlhkého hadříku pravidelně čistěte kryt motoru. Nepoužívejte žádné brusné nebo rozpouštěcí čisticí prostředky.

#### Ochrana životního prostředí



Tříděný odpad. Toto zařízení nesmí být odhozeno do běžného domovního odpadu.

Pokud nebudete přístroj dále používat nebo přejete-li si přístroj nahradit novým, nelikvidujte společně s běžným komunálním odpadem. Zařízení zlikvidujte podle platných pokynů o třídění a recyklaci odpadů.



Tříděný odpad umožňuje recyklaci a opětovné využití použitých výrobků a obalových materiálů. Opětovné použití recyklovaných materiálů pomáhá chránit životní prostředí před znečištěním a snižuje spotřebu surovin.

Místní předpisy mohou upravovat způsob likvidace domácích elektrických spotřebičů v místních sběrnách nebo v místě nákupu výrobku.

Společnost Black & Decker poskytuje možnost sběru použitých výrobků nebo jejich recyklaci po ukončení jejich provozní životnosti. Chcete-li získat výhody této služby, odevzdejte prosím vaše nářadí jakémukoliv autorizovanému zástupci servisu Black & Decker, který nářadí odebere a zajistí jeho recyklaci.

Místo vaší nejbližší autorizované servisní pobočky Black & Decker se dozvíte na příslušné adrese uvedené na zadní straně této příručky. Seznam autorizovaných středisek Black & Decker a všechny podrobnosti týkající se poprodejněho servisu naleznete také na internetové adrese: [www.2helpU.com](http://www.2helpU.com)



## Politika služby zákazníkům

Spokojenost zákazníka s výrobkem a servisem je náš nejvyšší cíl.

Kdykoli budete potřebovat radu či pomoc, obraťte se s důvěrou na nejbližší servis Black & Decker, kde Vám vyškolený personál poskytne naše služby na nejvyšší úrovni.

---

## Záruka Black & Decker 2 roky

Blahopřejeme Vám ke koupi tohoto kvalitního výrobku Black & Decker.

Náš závazek ke kvalitě v sobě samozřejmě zahrnuje také naše služby zákazníkům.

Proto nabízíme záruční lhůtu daleko přesahující minimální požadavky vyplývající ze zákona.

Kvalita tohoto přístroje nám umožňuje nabídnout Vám záruční lhůtu po dobu 24 měsíců.

Objeví-li se jakékoliv materiálové nebo výrobní vady v průběhu **24 měsíců** záruční lhůty, garantujeme jejich bezplatné odstranění případně, dle našeho uvážení, bezplatnou výměnu přístroje za následujících podmínek:

- Příklad bude dopraven (spolu s originálním záručním listem Black & Decker a s dokladem o nákupu) do jednoho z pověřených servisních středisek Black & Decker, která jsou autorizována k provádění záručních oprav.
  - Příklad byl používán pouze s originálním příslušenstvím či přídatnými zařízeními a příslušenstvím BBW či Piranha, které je výslovně doporučeno jako vhodné k používání spolu s přístroji Black & Decker.
  - Příklad byl používán a udržován v souladu s návodem k obsluze.
  - Příklad nevykazuje žádné příčiny poškození způsobené opotřebením.
  - Motor přístroje nebyl přetěžován a nejsou patrné žádné známky poškození vnějšími vlivy.

- Do přístroje nebylo zasahováno nepovolanou osobou. Osoby povolané tvoří personál pověřených servisních středisek Black & Decker, která jsou autorizována k provádění záručních oprav.

Navíc servis Black & Decker poskytuje na veškeré provedené opravy a vyměněné náhradní díly další servisní záruční lhůtu 6 měsíců.

Záruka se nevztahuje na spotřební příslušenství (vrtáky, šroubovací nástavce, pilové kotouče, hoblovací nože, brusné kotouče, pilové listy, brusný papír a pod.).

Black & Decker nabízí rozsáhlou síť autorizovaných servisních oprav a sběrných středisek, jejichž seznam naleznete na záručním listu.

---

## Black & Decker

Klásterského 2  
143 00 Praha 4 - Modřany

Tel.: 244 402 450  
Fax: 241 770 204  
recepce@blackanddecker.cz

Právo na případné změny vyhrazeno.

**06/2004**



## Použitie výrobku

Vaša uhlová brúska Black & Decker je určená na rezanie kovov a muriva pri použití vhodného typu brúsných alebo rezných kotúčov. Tento výrobok je určený len na spotrebiteľské použitie.

## Bezpečnostné pokyny

- **Varovanie!** Pri použití elektrického náradia napájaného z elektrickej siete musia byť starostlivo dodržiavané základné bezpečnostné pokyny vrátane pokynov uvedených v tomto návode, aby ste znížili riziko vzniku poranení alebo materiálnych škôd.
- Pred použitím tohto výrobku si riadne preštudujte celý návod.
- Tento návod uschovajte pre prípadné ďalšie použitie.
- Pred prevádzkaním nastavení, opravy alebo údržby vždy odpojte prívodný kábel od siete.

### Udržujte poriadok na pracovisku

Neporiadok na pracovnom stole a preplnený pracovný priestor môžu viesť ku vzniku úrazu.

### Pracujte s ohľadom na okolité prostredie

Nevystavujte prístroj dažďu. Nepoužívajte náradie vo vlhkom prostredí. Zaisťte si kvalitné osvetlenie pracovnej plochy. Nepoužívajte náradie tam, kde je riziko vzniku explózie, tj. v blízkosti horľavých kvapalín alebo plynov.

### Udržujte deti mimo dosahu

Nedovoľte deťom, ostatným osobám alebo zvieratám, aby sa dostali do blízkosti náradia a aby sa dotýkali náradia alebo napájacieho kábla.

### Vhodne sa obliekajte

Nenoste voľný odev alebo šperky, tieto môžu byť zachytené pohybujúcimi sa časťami náradia. Ak pracujete vonku, používajte pokiaľ možno gumenné rukavice a nekľzavú obuv. Ak máte dlhé vlasy, používajte vhodnú pokrývku hlavy.

### Prvky osobnej ochrany

Vždy používajte ochranné okuliare. Ak sa pri práci s náradím práši alebo odlietavajú drobné častice materiálu, používajte respirátor proti prachu alebo ochranný štít. Používajte ochranu sluchu.

### Ochrana pred úrazom spôsobeným elektrickým prúdom

Vyvarujte sa telesného kontaktu s uzemnenými predmetmi (napríklad potrubie, radiátory, elektrické sporáky, chladničky, atď.). Elektrická bezpečnosť môže byť ďalej zvýšená použitím vysoko citlivého zariadenia (30 mA / 30 mS) pre zbytkový prúd (RCD).

### Neprekážajte sami sebe

Pri práci vždy udrzte vhodný a pevný postoj.

### Buďte stále pozorní

Stále sledujte, čo robíte. Pracujte s rozvahou. Ak ste unavení, prístroj nepoužívajte.

### Upevnite si polotovar

Na upnutie obrobku používajte svorky alebo zverák. Je to bezpečnejšie a umožňuje te obsluhu náradia oboma rukami.

### Pripojte si zariadenie na zachytávanie prachu

Pokiaľ je zariadenie vybavené adaptérom na pripojenie

zariadení na zachytávanie prachu, zaisťte jeho správne pripojenie a riadne fungovanie.

**Odstráňte z náradia nastavovacie prípravky a kľúče**  
Pred spustením náradia sa vždy uistite, či nie sú v jeho blízkosti kľúče alebo nastavovacie prípravky.

### Predlžovacie káble

Pred použitím predlžovací kábel vždy skontrolujte a ak je poškodený, vymeňte ho. Pri práci s náradím vonku používajte vždy predlžovacie káble určené na vonkajšie použitie. Môžete používať predlžovacie káble Black & Decker až do dĺžky 30 m, bez toho, aby došlo ku strate výkonu.

### Používajte len vhodné náradie

Použitie tohto náradia je popísané v tomto návode. Nepoužívajte menšie náradie a prídavné zariadenia na prácu, ktorá je určená pre výkonnejšie náradie. Náradie bude pracovať lepšie a bezpečnejšie, pokiaľ ho budete používať na činnosti, na ktoré je určené. Náradie nepreťažujte. Nepoužívajte náradí na iné účely, než na ktoré je určené, nepoužívajte napríklad okružnú pílu na rezanie vetiev stromov alebo klad.

**Varovanie!** Použitie iného príslušenstva alebo prídavného zariadenia a prevádzkanie iných pracovných operácií, než je odporúčané v tomto návode, môže spôsobiť poranenie užívateľa.

### Kontrola poškodených častí

Pred každým použitím starostlivo skontrolujte, či nedošlo k poškodeniu náradia alebo napájacieho kábla. Skontrolujte, či nie sú pohyblivé časti opotrebované, poškodené alebo nedošlo k ich prasknutiu. Skontrolujte stav krytov, vypínačov a ostatných častí, ktoré môžu mať vplyv na bezpečný chod zariadenia. Uistite sa, že je prístroj schopný riadne prevádzkať požadované operácie. Pokiaľ je niektorá súčiastka poškodená alebo vadná, náradie nepoužívajte. Ak nepracuje správne hlavný vypínač, náradie nepoužívajte. Poškodené a zničené diely nechajte opraviť alebo vymeniť v autorizovanom servisnom stredisku. Nikdy sa nepokúšajte prevádzkať žiadne opravy sami.

### Odpojte napájací kábel

Pred výmenou akýchkoľvek častí, príslušenstva či iných pripojených súčastí, pred prevádzkaním servisu alebo pokiaľ náradie nepoužívate, odpojte ho od elektrickej siete.

### Zabráňte náhodnému spusteniu

Neprenášajte náradie s prstom na hlavnom vypínači. Uistite sa, či je náradie pri pripájaní k zdroju napätia vypnuté.

### Nepoškodujte napájací kábel

Nikdy neprenášajte náradie uchopením za prívodný kábel a pri vyťahovaní zo zásuvky za tento kábel netahajte. Kábel kladte tak, aby neprechádzal cez ostré hrany alebo horúce a mastné povrchy.

### Nepoužívané náradie uskladnite

Pokiaľ náradie nepoužívate, malo by byť uskladnené na suchom mieste a uzamknuté alebo inak vhodne zabezpečené mimo dosahu detí.

### Prevádzkajte údržbu náradia starostlivo

Ostré a čisté nástroje vám zaisťia účinnejšiu a bezpečnejšiu prácu. Dodržujte všetky pokyny na prevádzkanie údržby a na výmenu príslušenstva. Udržujte všetky rukoväte

a ovládacie prvky čisté, suché a neznečistené olejmi či inými mazivami.

### Opravy

Toto elektrické náradie zodpovedá platným bezpečnostným normám. Opravy by mali byť prevádzkané kvalifikovanými servisnými mechanikmi s použitím originálnych náhradných dielov; v ostatných prípadoch môže dôjsť k nebezpečnému ohrozeniu užívateľa.

### Elektrická bezpečnosť



Toto náradie je chránené dvojitou izoláciou; z tohto dôvodu nie je nutná ochrana uzemnením. Vždy skontrolujte, či napätie zdroja zodpovedá napätiu na výkonovom štítku.

### Ďalšie bezpečnostné pokyny pre uhlové brúsky



Pred použitím náradia si prečítajte starostlivo tento návod.



Pri práci so zariadením používajte bezpečnostné alebo ochranné okuliare.



Pri práci so zariadením používajte ochranu sluchu.

- Pri práci s týmto náradím vždy používajte ochranu sluchu a zraku.
- Používajte ochranné pomôcky ako respirátor, pracovné rukavice, prilbu a zásteru.
- Nerežte alebo nebrúste ľahké kovy s obsahom magnézia vyšším než 80%, pretože tento druh kovu je horľavý.
- Používajte výhradne rezné a brúsne kotúče a ostatné príslušenstvo odporúčené týmto návodom.
- Skontrolujte, či sú maximálne otáčky kotúča vyššie než voľnobežné otáčky náradia.
- Nepoužívajte brúsne a rezné kotúče, ktoré nezodpovedajú rozmerom uvedeným v technických údajoch. Nepoužívajte samostatné redukčné vložky alebo adaptéry a neprevádzkajte neodborné úpravy na prispôbovanie rozmeru otvoru kotúča.
- Nerežte obrobky vyžadujúce maximálnu hĺbku rezu prekračujúcu hĺbku rezného nástroja.
- Rezné kotúče nepoužívajte na bočné brúsenie.
- Pred každým použitím brúsne a rezné kotúče skontrolujte. Nepoužívajte odštípené, prasknuté alebo inak poškodené kotúče.
- Skontrolujte, či je nástroj riadne uchytený a dotiahnutý a pred začatím práce nechajte brúsku bežať 30 s naprázdno v bezpečnej polohe; pokiaľ zaznamenáte nadmerné vibrácie alebo inú závalu, náradie ihneď vypnite. V prípade výskytu závaly sa pokúste odhaľiť jej príčinu.
- Skontrolujte, či sú použité podložky, pokiaľ sú dodávané s lepenými kotúčmi a pokiaľ sú potrebné.
- Pri použití kotúča s vnútorným závitom skontrolujte, či je závit dostatočne dlhý vzhľadom k dĺžke vretena.
- Nikdy nepoužívajte náradie bez krytu.
- Skontrolujte, či je obrobok správne zaistený.
- Nevytvárajte bočný tlak na kotúč.

- Skontrolujte, či iskry vznikajúce pri práci s náradím nemôžu spôsobiť popálenie osôb alebo vznietenie horľavých materiálov.
- Nezabudnite, že po vypnutí náradia sa kotúč ešte určitú dobu otáča.
- Pri práci v prašnom prostredí skontrolujte, či sú vetracie otvory čisté. Pokiaľ je treba odstrániť prachové nánosy, odpojte najskôr prívodný kábel zo siete.
- Na čistenie používajte mäkkú kefku alebo vlhú handričku, v žiadnom prípade nie kovové predmety. Zabráňte tým poškodeniu vnútorných častí.
- Brúsne a rezné kotúče skladujte na suchom mieste, pri skladovaní a manipulácii s nimi postupujte podľa pokynov výrobcu.

### Popis

Toto náradie je vybavené niektorými alebo všetkými nasledujúcimi prvkami.

1. Hlavný vypínač Zap/Vyp
2. Bočná rukoväť
3. Aretácia vretena
4. Ochranný kryt

### Montáž

**Varovanie!** Pred montážou sa uistite, či je náradie vypnuté a či je prívodný kábel odpojený zo zásuvky.

### Nasadenie a vybratie krytu (obr. A & B)

Nasadenie

- Položte náradie na stôl tak, aby bolo vreteno (5) otočené smerom hore.
- Prevlečte pružnú podložku (6) cez vreteno a umiestnite ju na osadenie (7).
- Kryt (4) nasadte spôsobom znázorneným na obrázku.
- Prírubu (8) nasuňte na vreteno výstupkami smerom ku krytu. Skontrolujte, či sa otvory v prírubе kryjú s otvormi skrutky.
- Pomocou skrutiek (9) prírubu zaistíte. Skontrolujte, či sú skrutky úplne dotiahnuté a či sa dá krytom otáčať.

Vybratie

- Pomocou skrutkovača uvoľnite skrutky (9).
- Vyberte prírubu (8), kryt (4) a pružnú podložku (7). Tieto súčasti starostlivo odložte.

**Varovanie!** Nikdy nepoužívajte náradie bez krytu.

### Upevnenie bočnej rukoväte

- Zaskrutkujte bočnú rukoväť (2) do jedného z otvorov v náradí.

**Varovanie!** Vždy používajte bočnú rukoväť.

### Nasadenie a vybratie brúsneho alebo rezného kotúča (obr. C - E)

Pre každý typ operácií používajte vždy vhodný typ kotúča. Vždy používajte kotúče so správnym priemerom a veľkosťou vnútorného otvoru (viď technické údaje).

#### Upevnenie

- Upevnite kryt podľa postupu popísaného vyššie.
- Vnútrornú prírubu (10) nasadte na vreteno (5) podľa obr. C. Skontrolujte, či prírubu správne dosadá na ploché časti vretena.
- Kotúč (11) nasuňte na vreteno (5), viď (obr. C). Kotúč so zvýšeným stredom (12) umiestnite vyvýšenou časťou smerom k vnútornej prírubu.
- Skontrolujte správne usadenie kotúča na vnútornej prírubu.
- Nasadte vonkajšiu prírubu (13) na vreteno. Pri upevňovaní brúsneho kotúča musí vyvýšený stred vonkajšej príruby smerovať ku kotúču (A na obr. D). Pri upevňovaní rezného kotúča musí vyvýšený stred vonkajšej príruby smerovať od kotúča (B na obr. D).
- Zatláčte poistku vretena (3) a dotiahnite vonkajšiu prírubu pomocou kľúča (14) (obr. E).

#### Vybratie

- Zatláčte poistku vretena (3) a uvoľnite vonkajšiu prírubu (13) pomocou kľúča (14) (obr. E).
- Vyberte vonkajšiu prírubu (13) a kotúč (11).

#### Upevnenie a vybratie brúsneho kotúča (obr. E & F)

Na brúsenie je nutné použiť podporný kotúč. Podporné kotúče sa dajú dostať ako príslušenstvo u predajcov Black & Decker.

#### Upevnenie

- Vnútrornú prírubu (10) nasadte na vreteno (5) podľa obr. F. Skontrolujte, či prírubu správne dosadá na ploché časti vretena.
- Nasadte podporný kotúč (15) na vreteno.
- Položte brúsny kotúč (16) na podporný kotúč.
- Nasadte vonkajšiu prírubu (13) na vreteno vyvýšeným stredom smerom od kotúča.
- Zatláčte poistku vretena (3) a dotiahnite vonkajšiu prírubu pomocou kľúča (14) (obr. E). Skontrolujte, či je vonkajšia prírubu riadne uchytená a či pevne ziera kotúč.

#### Vybratie

- Zatláčte poistku vretena (3) a uvoľnite vonkajšiu prírubu (13) pomocou kľúča (14) (obr. E).
- Vyberte vonkajšiu prírubu (13), brúsny kotúč (16) a podporný kotúč (15).

#### Použitie

**Varovanie!** Nechajte náradie pracovať jeho vlastným tempom. Zamedzte preťažovaniu náradia.

- Pozorne kontrolujte polohu prírodného kábla, aby nedošlo k jeho prerezaniu.
- Buďte pripravení na prúd iskier vznikajúci pri kontakte kotúča s obrobkom.
- Náradie držte vždy v takej polohe, aby Vám kryt poskytoval čo najúčinnejšiu ochranu.

#### Zapnutie a vypnutie

- Náradie zapnite posunutím hlavného spínača (1) dopredu. Náradie zostáva v chode i po uvoľnení vypínača.

- Ak chcete náradie vypnúť, stisnite zadnú časť hlavného vypínača.

**Varovanie!** Nevypínajte náradie, pokiaľ je v zábere.

#### Rady na optimálne použitie

- Náradie držte pevne jednou rukou za bočnú rukoväť a druhou rukou za hlavnú rukoväť.
- Pri brúsení udržiajte medzi kotúčom a povrchom obrobku uhol približne 15°.

#### Údržba

Vaše náradie bolo navrhnuté tak, aby malo dlhú životnosť a zároveň minimálne nároky na údržbu. Pravidelná starostlivosť o náradie a jeho pravidelné čistenie Vám zaisťia jeho bezproblémovú prevádzku.

**Varovanie!** Pred prevádzkaním akejkoľvek údržby náradie vypnite a odpojte napájaci kábel od siete.

- Pravidelne čistite vetracie otvory náradia pomocou mäkkej kefy alebo suchej handričky.
- Pomocou mäkkej vlhkej handričky pravidelne čistite kryt motora. Nepoužívajte žiadne brúsne alebo rozpúšťacie čistiace prostriedky.

#### Ochrana životného prostredia



Triedený odpad. Toto zariadenie nesmie byť vyhodené do bežného domového odpadu.

Pokiaľ nebudete prístroj ďalej používať alebo ak chcete prístroj vymeniť za nový, nelikvidujte ho spolu s bežným komunálnym odpadom. Zariadenie zlikvidujte podľa platných pokynov o triedení a recyklácii odpadov.



Triedený odpad umožňuje recykláciu a opätovné využitie použitých výrobkov a obalových materiálov. Opätovné použitie recyklovaných materiálov pomáha chrániť životné prostredie pred znečistením a znižuje spotrebu surovín.

Miestne predpisy môžu upravovať spôsob likvidácie domácich elektrických spotrebičov v miestnych zberniach alebo v mieste nákupu výrobku.

Spoločnosť Black & Decker poskytuje možnosť zberu použitých výrobkov alebo ich recykláciu po ukončení ich prevádzkovej životnosti. Ak chcete získať výhody tejto služby, odovzdajte prosím Vaše náradie akémukoľvek autorizovanému zástupcovi servisu Black & Decker, ktorý náradie odoberie a zaisťí jeho recykláciu.

Miesto vašej najbližšej autorizovanej servisnej pobočky Black & Decker sa dozviete na príslušnej adrese uvedenej na zadnej strane tejto príručky. Zoznam autorizovaných stredísk Black & Decker a všetky podrobnosti týkajúce sa popredajného servisu nájdete tiež na internetovej adrese:

**[www.2helpU.com](http://www.2helpU.com)**



## Politika služieb zákazníkom

Spokojnosť zákazníka s výrobkom a servisom je náš najvyšší cieľ.

Kedykoľvek budete potrebovať radu či pomoc, obráťte sa s dôverou na náš najbližší servis Black&Decker, kde Vám vyškolený personál poskytne naše služby na najvyššej úrovni.

---

## Záruka Black & Decker 2 roky

Blahoželáme Vám k zakúpeniu tohto kvalitného výrobku Black&Decker.

Náš záväzok ku kvalite zahŕňa v sebe samozrejme tiež naše služby zákazníkom.

Preto ponúkame záručnú dobu ďaleko presahujúcu minimálne požiadavky vyplývajúce zo zákona.

Kvalita tohto prístroja nám umožňuje ponúknuť Vám **2 ročnú záruku istoty**. Ak sa objavia akékoľvek materiálové, alebo výrobné chyby v priebehu 24 mesiacov od zakúpenia prístroja, ručíme za ich bezplatné odstránenie, prípadne, podľa nášho uváženia, bezplatnú výmenu prístroja za nasledujúcich podmienok:

- Prístroj bude dopravený (spolu s originálnym záručným listom Black&Decker a s dokladom o nákupe), do jedného z poverených servisných stredísk Black&Decker, ktoré sú autorizované na vykonávanie záručných opráv.
- Prístroj bol používaný iba s originálnym príslušenstvom alebo prídavnými zariadeniami a príslušenstvom BBW či Piranha, ktoré je vyslovene odporúčané ako vhodné na použitie spolu s prístrojom Black&Decker.
- Prístroj bol používaný a udržiavaný v súlade s návodom na obsluhu.
- Prístroj nevykazuje žiadne príčiny poškodenia spôsobené opotrebovaním.

Naviac servis Black&Decker poskytuje na všetky vykonávané prevedené opravy a vymenené náhradné diely ďalšiu servisnú záručnú dobu v trvaní 6 mesiacov.

Záruka sa nevzťahuje na spotrebné príslušenstvo (vrtáky, skrutkovacie nástavce, pílové kotúče, hobľovacie nože, brúsne kotúče, pílové listy, brúsny papier a pod.) ani na príslušenstvo prístroja poškodené opotrebovaním.

Toto náradie nie je vhodné pre profesionálne použitie.

---

## Black & Decker

Stará Vajnorská cesta 16  
832 44 Bratislava

Tel.: 02 492 41 394, 02 446 38 121

Fax: 02 492 41 390

informacie@blackanddecker.sk

Právo na prípadné zmeny vyhradené.

**03/2005**





BAND SERVIS, Praha-Modřany, Klášterského 2

BAND SERVIS, Zlín, K Pasekám 4440,

BAND SERVIS, Brno, Veleslavínova11,

BAND SERVIS, Hradec Králové, Veverkova 1515,

BAND SERVIS, Ostrava-Radvanice, Těšínská 120,

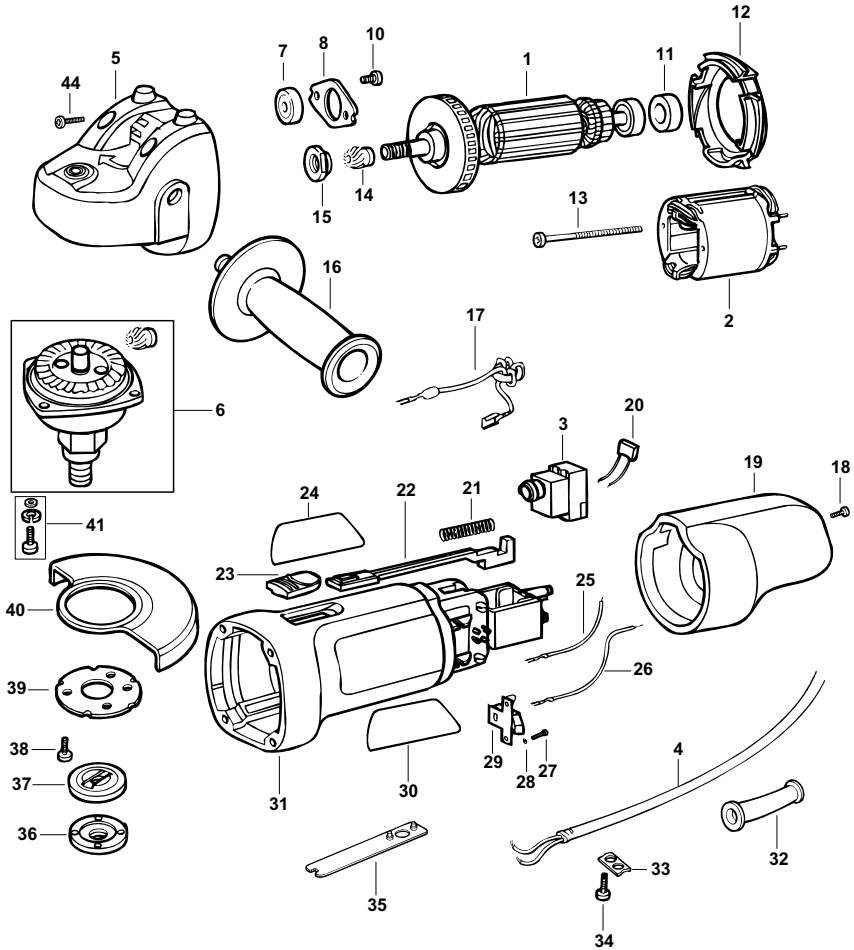
tel: 244 403 247  
fax: 241 770 167  
tel: 577 008 550 / 551  
fax: 577 008 559  
<http://www.bandservis.cz>  
tel: 549 211 831  
fax: 549 211 831  
tel: 495 539 126  
fax: 495 539 126  
tel: 596 232 390  
fax: 596 232 390



BAND SERVIS, Trnava, Paulínska 22,

BAND SERVIS, Košice, Garbiarska 5,

tel: 033/55 11 063  
fax: 033/55 12 624  
tel: 055/62 33 155











- (CZ) ZÁRUČNÍ LIST                      (LV) GARANTIJAS TALONS  
 (H) JÓTÁLLÁSI JEGY                    (PL) KARTA GWARANCYJNA  
 (LT) GARANTINIS TALONAS            (SK) ZÁRUČNÝ LIST



- (CZ) měsíců  
 (H) hónap  
 (LT) mėn

24

- (LV) mēneši  
 (PL) miesiące  
 (SK) mesiacov

**KG725      KG900      KG915**

(CZ) Výrobní kód	Datum prodeje	Razítko prodejny Podpis
(H) Gyári szám	A vásárlás napja	Pecset helye Aláírás
(LT) Serijos numeris	Pardavimo data	Pardavėjo antspaudas Parašas
(LV) Sērijas numurs	Pārdošanas datums	Pārdevēja zīmogs Pārdevēja paraksts
(PL) Numer seryjny	Data sprzedaży	Stempel Podpis
(SK) Číslo série	Dátum predaja	Pečiatka predajne Podpis

CZ

Adresy servisu  
Band Servis  
Klásterského 2  
CZ-14300 Praha 4  
Tel.: 244 403 247  
Fax: 241 770 167

Band Servis  
K Pasekám 4440  
CZ-76001 Zlín  
Tel.: 577 008 550/551  
Fax: 577 008 559  
<http://www.bandservis.cz>

H

Black & Decker Központi  
Garanciális-és Márkaszerviz  
1163 Budapest  
(Sashalom) Thököly út 17.  
Tel.: 403-2260  
Fax: 404-0014

LT

Remonto dirbtuviu adresas  
BLACK & DECKER  
Žirmūnų 139a  
2012 Vilnius  
Tel.: 73 73 59  
Fax: 73 74 73

LV

Servisa adrese  
Baltijas Dizaina Grupa  
Skanstes iela 13  
Rīga, LV-1013,  
Latvija  
Tel.: 00371-7375769  
Fax: 00371-7360591

PL

Adresy serwisu centralnego  
ERPATECH  
ul. OBOZOWA 61  
01-418 Warszawa  
Tel.: 022-8620808  
Fax: 022-8620809

SK

Adresa servisu  
Band Servis  
Paulínska ul. 22  
SK-91701 Trnava  
Tel.: 033/55 11 063  
Fax: 033/55 12 624

CZ Dokumentace záruční opravy

LV Garantijas remonta dokumentācija

H A garanciális javítás dokumentálása

PL Przebieg napraw gwarancyjnych

LT Garantinių remontų dokumentacija

SK Záznamy o záručných opravách

CZ	Číslo	Datum příjmu	Datum zakázky	Číslo zakázky	Závada	Razítko Podpis
H	Sorszám	Bejelentés időpontja	Javítási időpont	Javítási	Hiba jelleg oka	Pecset
	Jótállás új határideje			munkalapszám		Aláírás
LT	Nr.	Registracijos data	Remonto data	Remonto Nr.	Defektas	Antspaudas Parašas
LV	N.p.k.	Pieņemšanas datums	Remonta datums	Remonta dokumenta numurs	Defekti	Zīmogs Paraksts
PL	Nr.	Data zgłoszenia	Data naprawy	Nr. zlecenia	Przebieg naprawy	Stempel Podpis
SK	Číslo dodávky	Dátum nahlásenia	Dátum opravy	Číslo objednávky	Popis poruchy	Pečiatka Podpis