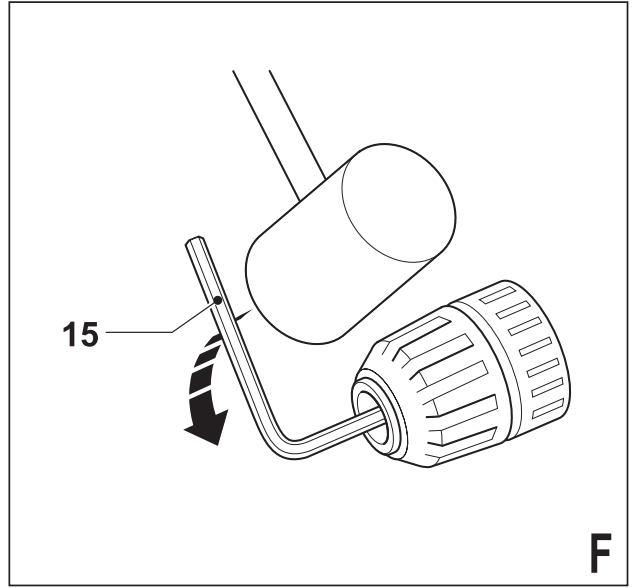
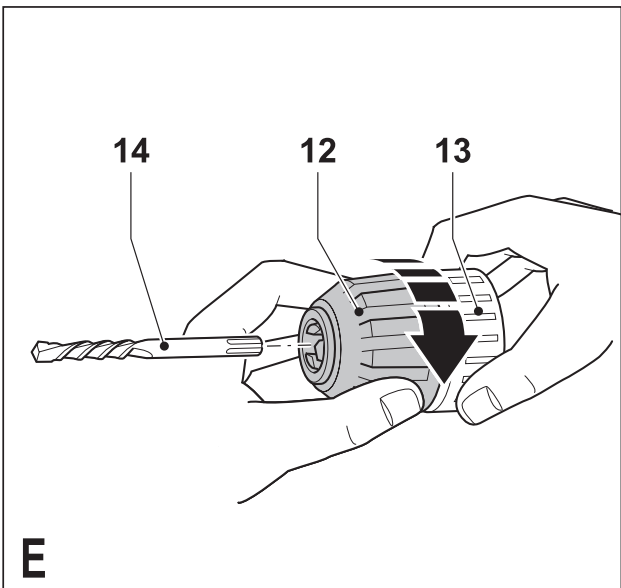
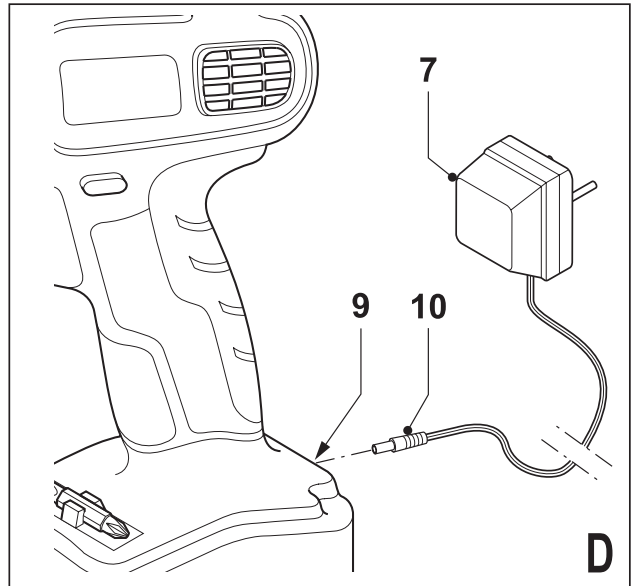
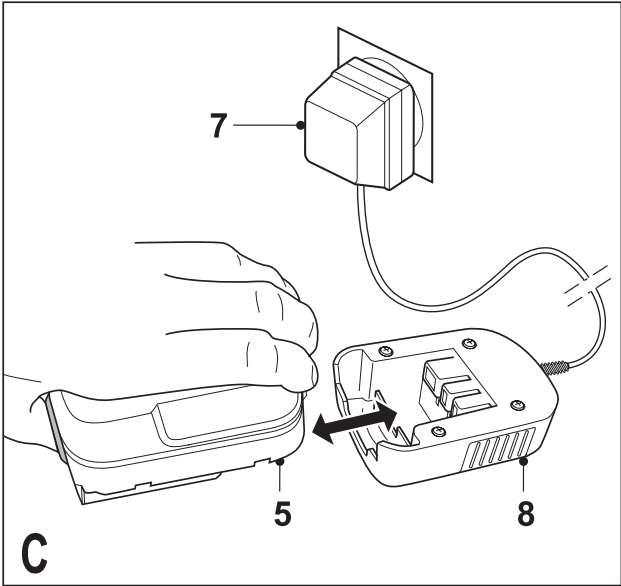
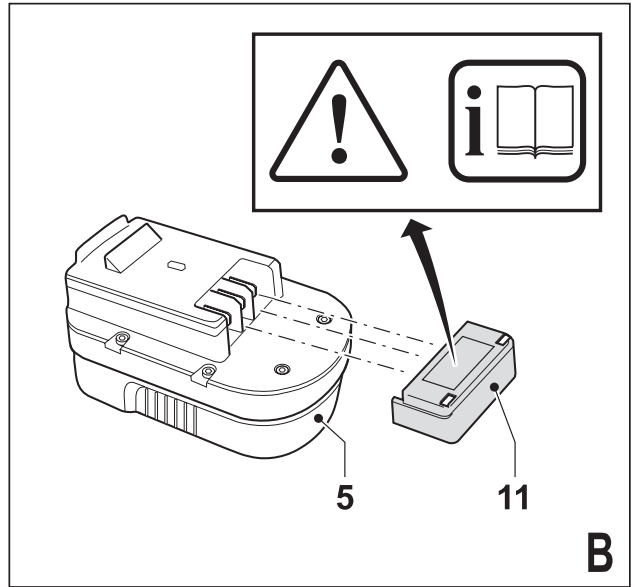
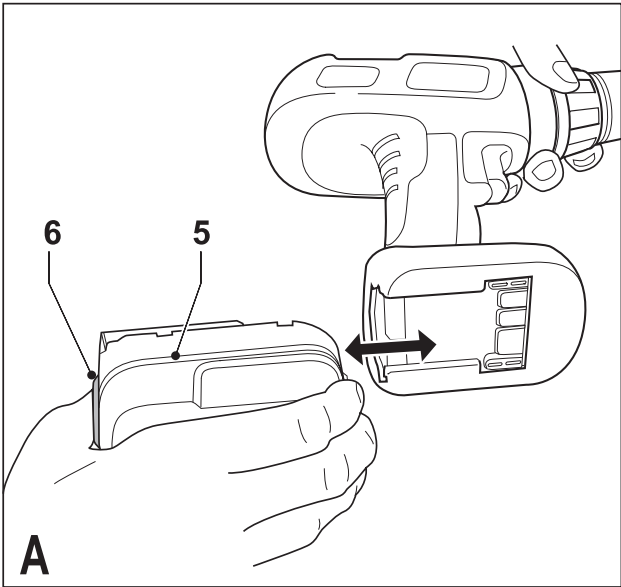
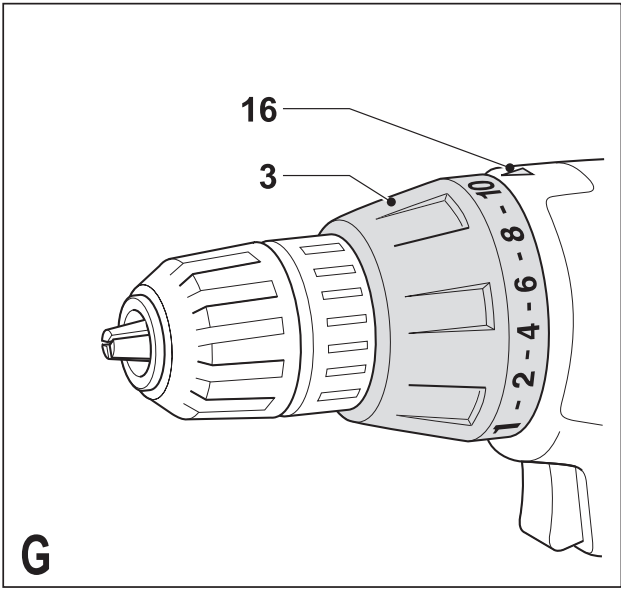


***Upozornění !  
Určeno pro kutily.***

500500-91 CZ

**EPC12  
EPC14  
EPC18  
EPC96**





## Použití výrobku

Váš akumulátorový šroubovák/vrtačka Black & Decker je určen ke šroubování a vrtání do dřeva, kovů a plastů. Tento výrobek je určen pouze pro spotřebitelské použití.

## Bezpečnostní pokyny

Všeobecné bezpečnostní pokyny pro práci s elektrickým nářadím



**Varování! Pozorně si přečtete veškerá bezpečnostní varování a pokyny.** Nedodržení níže uvedených pokynů může mít za následek úraz elektrickým proudem, vznik požáru anebo vážné poranění.

**Veškerá bezpečnostní varování a pokyny uschovejte pro případné další použití.** Označení „výkonné nářadí“ ve všech níže uvedených upozorněních odkazuje na vaše nářadí napájené ze sítě (obsahuje napájecí přívodní šňůru) nebo nářadí napájené z akumulátoru (bez napájecího kabelu).

### 1. Bezpečnost v pracovním prostoru

- a. **Udržujte pracovní prostor v čistotě a dobře osvětlený.** Nepořádek na pracovním stole a nedostatek světla v jeho okolí může vést ke způsobení nehody.
- b. **S elektrickým nářadím nepracujte ve výbušných prostorách, jako jsou například prostory s výskytem hořlavých kapalin, plynů nebo prašných látek.** Nářadí je zdrojem jiskření, které může zapálit prach nebo výpary.
- c. **Při práci s výkonným nářadím držte děti a okolní osoby z jeho dosahu.** Odvrácení pozornosti může vést ke ztrátě kontroly nad nářadím.

### 2. Elektrická bezpečnost

- a. **Zástrčka napájecího kabelu nářadí musí odpovídat zásuvce. Zástrčku nikdy žádným způsobem neupravujte. U nářadí chráněného zemněním nepoužívejte jakékoliv redukce zástrček.** Neupravované zástrčky a odpovídající zásuvky snižují riziko vzniku úrazu elektrickým proudem.
- b. **Vyvarujte se dotyku s uzemněnými plochami jako jsou potrubí, radiátory, sporáky a ledničky.** Dojde-li k Vašemu uzemnění, hrozí zvýšené riziko úrazu elektrickým proudem.
- c. **Nevystavujte elektrické nářadí dešti nebo vlhkému prostředí.** Pokud do nářadí vnikne voda, zvýší se riziko úrazu elektrickým proudem.
- d. **S napájecím kabelem zacházejte opatrně. Nikdy nepoužívejte napájecí kabel k přenášení nářadí, jeho posouvání nebo za něj netahejte při odpojování nářadí od elektrické sítě. Zabraňte kontaktu kabelu s mastnými, horkými a ostrými předměty a pohyblivými částmi nářadí.** Poškozený nebo zapletený napájecí kabel zvyšuje riziko vzniku úrazu elektrickým proudem.
- e. **Při práci s nářadím venku používejte prodlužovací kabely určené pro venkovní použití.** Volba

kabelu určeného k venkovnímu použití snižuje riziko úrazu elektrickým proudem.

- f. **Při práci s elektrickým nářadím ve vlhkém prostředí je nezbytně nutné použít v napájecím okruhu proudový chránič (RCD).** Použití proudového chrániče RCD snižuje riziko úrazu elektrickým proudem.
- ### 3. Bezpečnost osob
- a. **Zůstaňte stále pozorní, sledujte, co provádíte a při práci s elektrickým nářadím přemýšlejte. Nepoužívejte elektrické nářadí, jste-li unaveni nebo jste-li pod vlivem drog, alkoholu nebo léků.** Chvilka nepozornosti při práci s nářadím může vést k vážnému úrazu.
  - b. **Používejte prvky osobní ochrany. Vždy používejte prostředky k ochraně zraku.** Ochranné prostředky jako jsou respirátor, neklouzavá pracovní obuv, pokrývka hlavy a chrániče sluchu snižují riziko poranění osob.
  - c. **Zabraňte náhodnému spuštění. Před připojením ke zdroji napětí nebo před vložením akumulátoru, zvednutím nebo přenášením nářadí zkontrolujte, zda je hlavní spínač vypnutý.** Přenášení nářadí s prstem na hlavním spínači nebo připojení napájecího kabelu k elektrické síti, je-li hlavní spínač nářadí v poloze zapnuto, může způsobit úraz.
  - d. **Před spuštěním nářadí se vždy ujistěte, zda nejsou v jeho blízkosti klíče nebo seřizovací přípravky.** Ponechané seřizovací klíče mohou být zachyceny rotujícími částmi nářadí a mohou tak způsobit úraz.
  - e. **Nepřekázejte sami sobě. Při práci vždy udržujte vhodný a pevný postoj.** To umožňuje lepší ovladatelnost nářadí v neočekávaných situacích.
  - f. **Vhodně se oblékejte. Nenoste volný oděv nebo šperky.** Dbejte na to, aby se vaše vlasy, oděv nebo rukavice nedostaly do nebezpečné blízkosti pohyblivých částí. Volný oděv, šperky nebo dlouhé vlasy mohou být pohyblivými díly zachyceny.
  - g. **Pokud je zařízení vybaveno adapterem pro připojení zařízení k zachytávání prachu, zajistěte jeho správné připojení a řádnou funkci.** Použití těchto zařízení může snížit nebezpečí týkající se prachu.
- ### 4. Použití elektrického nářadí a jeho údržba
- a. **Nářadí nepřetěžujte. Používejte správný typ nářadí pro Vaši práci.** Při použití správného typu nářadí bude práce provedena lépe a bezpečněji.
  - b. **Pokud nelze hlavní vypínač nářadí zapnout a vypnout, s nářadím nepracujte.** Jakékoliv nářadí s nefunkčním hlavním vypínačem je nebezpečné a musí být opraveno.
  - c. **Před výměnou jakýchkoliv částí, příslušenství či jiných připojených součástí, před prováděním servisu nebo pokud nářadí nepoužíváte, odpojte je od elektrické sítě a/nebo vyjměte akumulátor.** Taková preventivní bezpečnostní opatření snižují riziko náhodného spuštění nářadí.

- d. Pokud nářadí nepoužíváte, uložte je mimo dosah dětí a zabraňte osobám neobeznámených s obsluhou nářadí nebo s tímto návodem, aby s nářadím pracovaly. Elektrické nářadí je v rukou nekvalifikované obsluhy nebezpečné.
  - e. Údržba nářadí. Zkontrolujte vychýlení či zaseknutí pohyblivých částí, poškození jednotlivých dílů a jiné okolnosti, jež mohou mít vliv na chod nářadí. Pokud je nářadí poškozeno, nechejte je před použitím opravit. Mnoho nehod bývá způsobeno zanedbanou údržbou nářadí.
  - f. Řezné nástroje udržujte ostré a čisté. Řádně udržované řezné nástroje s ostrými řeznými břity jsou méně náchylné k zanášení nečistotami a lépe se s nimi manipuluje.
  - g. Nářadí, příslušenství a držáky nástrojů používejte podle těchto pokynů a způsobem určeným daným typem nářadí, berte v úvahu provozní podmínky a práci, kterou je nutné vykonat. Použití nářadí jiným způsobem a k jiným než doporučeným účelům může vést ke vzniku nebezpečných situací.
5. Použití akumulátorového nářadí a jeho údržba
- a. Nabíjejte pouze v nabíječce určené výrobcem. Nabíječka vhodná pro jeden typ akumulátoru může při vložení jiného nevhodného akumulátoru způsobit požár.
  - b. Používejte výhradně akumulátory určené pro daný typ nářadí. Použití jiných typů akumulátorů může způsobit požár nebo zranění.
  - c. Pokud akumulátor nepoužíváte, držte jej z dosahu kovových předmětů jako jsou kancelářské sponky na papír, mince, klíče, hřebíky, šroubky nebo další drobné kovové předměty, které mohou způsobit zkratování obou jeho svorek. Zkratováním kontaktů akumulátoru může dojít ke vzniku požáru a popálen.
  - d. Při nesprávném skladování může z akumulátoru unikat kapalina; vyvarujte se kontaktu s touto kapalinou. Pokud se kapalinou náhodně potřísníte, zasažené místo omyjte vodou. Při zasažení očí zasažené místo omyjte a vyhledejte lékařskou pomoc. Unikající kapalina z akumulátoru může způsobit podráždění pokožky nebo popáleniny.
6. Opravy
- a. Opravy elektrického nářadí svěřte kvalifikovanému technikovi, jež používá shodné náhradní díly. Tak zajistíte bezpečný chod nářadí.

#### Doplňkové bezpečnostní pokyny pro práci s elektrickým nářadím



**Varování!** Doplnkové bezpečnostní pokyny pro vrtačky a vrtačky s příklepem

- Při vrtání s příklepem používejte ochranu sluchu. Nadměrná hloučnost může způsobit ztrátu sluchu.

- Používejte přídatné rukojeti dodávané s nářadím. Ztráta kontroly nad nářadím může vést k úrazu.
- Při pracovních operacích, u kterých by mohlo dojít ke kontaktu se skrytými vodiči nebo s vlastním napájecím kabelem, držte elektrické nářadí vždy za izolované rukojeti. Při kontaktu vrtáku s "živým" vodičem se nechráněné kovové části nářadí stanou také "živé" a obsluha tak utrpí zásah elektrickým proudem.
- Obrobek si k pevné podložce upněte pomocí svorek či jiným vhodným způsobem. Držení obrobku rukou nebo jeho přitisknutí k tělu způsobí, že uchycení bude nestabilní a může vést ke ztrátě kontroly nad nářadím.
- Před vrtáním do zdí, podlah nebo stropů zjistěte polohu skrytých elektrických vedení a trubek.
- Nedotýkejte se vrtáku bezprostředně po vrtání, může být horký.
- Tento přístroj není určen k použití osobami (včetně dětí) se sníženými fyzickými, smyslovými nebo duševními schopnostmi, nebo nedostatkem zkušeností a znalostí, pokud těmto osobám nebyl stanoven dohled, nebo pokud jim nebyly poskytnuty instrukce týkající se použití přístroje osobou zodpovědnou za jejich bezpečnost. Děti by měly být pod dozorem, aby si se zařízením nehrály.
- V tomto návodu je popsáno správné použití nářadí. Použití jakéhokoliv jiného příslušenství nebo přídatných zařízení, nebo jakéhokoliv jiného využití tohoto nářadí, než je popsáno v tomto návodu k obsluze, může představovat riziko zranění osob nebo způsobení hmotných škod.

#### Další bezpečnostní pokyny pro akumulátory a nabíječky

##### Akumulátory

- Nikdy se nepokoušejte akumulátory z žádného důvodu rozebírat.
- Nevystavujte akumulátor působení vody.
- Neskladujte akumulátory na místech, kde může teplota překročit 40°C.
- Dobíjejte pouze při okolní teplotě 10°C až 40°C.
- Provádějte nabíjení akumulátoru pouze v nabíječce, která byla dodána s tímto nářadím.
- Chcete-li akumulátor zlikvidovat, dodržujte pokyny uvedené v části „Ochrana životního prostředí“.



Nepokoušejte se nabíjet poškozený akumulátor.

##### Nabíječky

- Používejte nabíječku Black & Decker pouze pro nabíjení akumulátoru, který byl dodán s tímto nářadím. Ostatní typy akumulátorů mohou prasknout, způsobit poranění nebo jiné škody.
- Nikdy se nepokoušejte nabíjet standardní baterie.
- Poškozený napájecí kabel ihned vyměňte.
- Nevystavujte nabíječku působení vody.
- Nabíječku nikdy neotvírejte.
- Nepokoušejte se nabíječku rozebírat.



Nabíječka není určena pro venkovní použití.



Před použitím nářadí pročtěte pečlivě tento návod.



Je-li okolní teplota příliš vysoká, nabíječka se automaticky vypne. Jakmile dojde opět k poklesu okolní teploty, nabíječka opět obnoví svou funkci.



Dobíjejte pouze při okolní teplotě v rozmezí 10°C až 40°C.



Proces nabíjení dokončen



Nabíjení

### Vibrace

Deklarovaná úroveň vibrací uvedená v technických údajích a v prohlášení o shodě byla měřena v souladu se standardní zkušební metodou předepsanou normou EN 60745 a může být použita ke srovnání jednotlivých nářadí mezi sebou. Deklarovaná úroveň vibrací může být také použita k předběžnému stanovení doby práce s tímto výrobkem.

**Varování!** Úroveň vibrací při aktuálním použití elektrického nářadí se může od deklarované úrovně vibrací lišit v závislosti na způsobu použití výrobku. Úroveň vibrací může být oproti uvedené hodnotě vyšší.

Při stanovení vystavení se vibracím k určení bezpečnostních opatření podle normy 2002/44/EC k ochraně osob pravidelně používajících elektrické nářadí v zaměstnání by měl předběžný odhad působení vibrací brát na zřetel aktuální podmínky použití nářadí s přihlédnutím na všechny části pracovního cyklu, jako doby, při které je nářadí vypnuto a kdy běží naprázdno.

### Štítky na nářadí

Na nářadí se nacházejí následující piktogramy:



**Varování!** Ke snížení rizika vzniku úrazu musí být obsluha obeznámena s tímto návodem k obsluze.

### Elektrická bezpečnost



Vaše nabíječka je chráněna dvojitou izolací; proto není nutné použití zemního vodiče. Vždy zkontrolujte, zda napájecí napětí v síti odpovídá napájecímu napětí na výrobním štítku nářadí. Nikdy se nepokoušejte nahradit nabíječku běžnou síťovou zásuvkou.

- Poškozený napájecí kabel musí být vyměněn výrobcem nebo zástupcem značkového servisu firmy Black & Decker.

## Popis

Toto nářadí se skládá z několika nebo všech následujících částí.

1. Spínač s regulací otáček nebo dvojrychlostní spínač
2. Přepínač chodu vpřed / vzad
3. Volič režimu / objímka pro nastavení kroutícího momentu
4. Sklíčidlo
5. Akumulátor
6. Tlačítko pro uvolnění akumulátoru

### Obr. C & D

7. Nabíječka
8. Lůžko nabíječky
9. Přípojná zdička nabíječky
10. Přípojný konektor nabíječky

## Sestavení

**Varování!** Před montáží z nářadí vyjměte akumulátor.

### Nasazení a sejmutí akumulátoru (obr. A)

- Chcete-li akumulátor (5) nasadit, srovnajte jej s místem jeho uložení na nářadí. Nasuňte akumulátor do jeho lůžka v nářadí a zatlačte na něj tak, aby došlo k jeho zajištění ve správné poloze.
- Chcete-li akumulátor z nářadí sejmut, stiskněte uvolňovací tlačítko (6) a současně akumulátor z lůžka na nářadí stáhněte.

### Upevnění krytu kontaktů akumulátoru (obr. B)

**Varování!** Při přepravě a skladování upevněte na akumulátor (5) kryt (11).

### Upevnění a vyjmutí nástroje (obr. E)

**Varování!** Nejprve vyjměte z nářadí akumulátor.

Nářadí je vybaveno rychloupínacím sklíčidlem, které usnadňuje výměnu nástrojů.

- Chcete-li nářadí zablokovat, nastavte spínač pro chod vpřed/vzad do středové polohy (2).
- Otevřete sklíčidlo tak, že jednou rukou budete otáčet přední částí (12), zatímco druhou rukou budete přidržovat zadní část (13).
- Násadu (14) zasuňte do sklíčidla.
- Pevně dotáhněte sklíčidlo otáčením jeho přední části (12) jednou rukou, zatímco druhou rukou přidržujte jeho zadní část (13).

### Sejmutí a nasazení sklíčidla (obr. F)

- Čelisti sklíčidla rozevřete co nejvíce.
- Pomocí šroubováku otáčením ve směru chodu hodinových ručiček odstraňte přichytný šroub sklíčidla.
- Do sklíčidla upněte inbusový klíč (15) a udeřte do něj kladivem způsobem znázorněným na obrázku.
- Inbusový klíč vyjměte.
- Otáčením proti směru hodinových ručiček sklíčidlo vyšroubujte.
- Sklíčidlo nasadíte zpět tak, že jej našroubujete na hřídel a zajistíte přídržným šroubem.

## Použití

**Varování!** Nechejte nářadí pracovat vlastním tempem. Zamezte přetěžování nářadí.

### Nabíjení akumulátoru

Akumulátor je nutné nabít před prvním použitím a pokaždé, když jeho výkon poklesne a není možné provádět práce, jež lze provádět při plném nabití. Nabíjí-li akumulátor poprvé nebo po dlouhodobém uskladnění, dojde k jeho nabití zhruba na 80% celkové kapacity. Po provedení několika nabíjecích cyklů dosáhne akumulátor své plné kapacity. Při nabíjení dochází k zahřívání akumulátoru; jde o běžný jev, který neznamena žádnou závadu.

**Varování!** Nenabíjejte akumulátor při teplotách pod 4 °C nebo nad 40 °C. Doporučená teplota při nabíjení: přibližně 24 °C.

### Nabíječka s lůžkem (obr. C)

- Akumulátor (5) nabijete tak, že jej vyjmete z nářadí a nasunete jej do lůžka nabíječky (8).
- Připojte nabíječku (7) k síti.

Po běžném použití poskytnete nabíjení po dobu 3 hodin dostatečný výkon pro většinu aplikací. Prodloužení doby nabíjení až na 6 hodin však významně prodlouží provozní dobu nářadí (ta však závisí též na stavu akumulátoru a podmínkách nabíjení).

- Vytáhněte akumulátor z nabíječky.

### Nabíječka s nabíjecím konektorem (obr. D)

- Při nabíjení se ujistěte, zda je akumulátor připojen k nářadí.
- Konektor nabíječky (10) zasuňte do přípojné zdířky (9).
- Připojte nabíječku (7) k síti.
- Zapněte napěťový přívod.

Po běžném použití poskytnete nabíjení po dobu 3 hodin dostatečný výkon pro většinu aplikací. Prodloužení doby nabíjení až na 6 hodin však významně prodlouží provozní dobu nářadí (ta však závisí též na stavu akumulátoru a podmínkách nabíjení).

- Nářadí odpojte od nabíječky.

**Varování!** S nářadím nepracujte, pokud je připojeno k nabíječce.

### Volba směru otáčení


Při vrtání a utahování šroubů nastavte chod směrem vpřed (otáčení po směru hodinových ručiček). Pro uvolňování šroubů a zaseklých vrtáků použijte zpětný chod (otáčení proti směru chodu hodinových ručiček).

- Chcete-li zvolit chod vpřed, zatlačte přepínač chodu vpřed / vzad (2) směrem doleva.
- Chcete-li zvolit zpětný chod, zatlačte přepínač chodu vpřed/vzad směrem doprava.
- Chcete-li nářadí zablokovat, přesuňte přepínač chodu vpřed / vzad do středové polohy.

### Volba pracovního režimu nebo krouticího momentu (obr. G)

Toto nářadí je vybaveno objímkou pro volbu pracovního režimu a nastavení krouticího momentu při utahování šroubů. Šrouby velkých rozměrů a obrobky z tvrdých

materiálů vyžadují nastavení většího krouticího momentu. Objímka umožňuje široké rozpětí nastavení krouticích momentů podle Vašich potřeb.

- Pro vrtání do dřeva, kovu a plastů nastavte volič režimu / objímku nastavení krouticího momentu (3) do dané polohy pro vrtání tak, že srovnáte symbol  se značkou (16).
- Při šroubování nastavte objímku do požadované polohy. Neznáte-li ještě vhodné nastavení, postupujte následovně:
  - Nastavte objímku (3) na nejmenší hodnotu krouticího momentu.
  - Přitáhněte první šroub.
  - Začne-li spojka před dosažením požadovaného výsledku prokluzovat, zvětšete hodnotu krouticího momentu nastavením objímky do další polohy a pokračujte v utahování šroubu. Opakujte tento postup, dokud nedosáhnete správného nastavení. Dotáhněte ostatní šrouby při použití stejného nastavení krouticího momentu.

## Zapnutí a vypnutí

### Přepínač rychlosti

- Nářadí zapnete stiskem spínače s regulací otáček (1). Otáčky nářadí závisí na intenzitě stisknutí tohoto spínače.
- Nářadí vypnete tak, že uvolníte stisk hlavního vypínače s regulací otáček.

### Dvojrychlostní spínač

- Chcete-li nářadí zapnout, stiskněte hlavní spínač (1). Mírným stiskem spínače uvedete nářadí do chodu při nízkých otáčkách. Dalším stiskem spínače se nářadí uvede do chodu s vysokými otáčkami.
- Nářadí vypnete tak, že uvolníte stisk hlavního vypínače s regulací otáček.

## Rady pro optimální použití nářadí

### Vrtání

- Vyvíjejte na nářadí vždy mírný tlak ve směru shodném s osou vrtáku.
- Těsně před proniknutím špičky vrtáku druhou stranou povrchu obrobku zmenšete tlak vyvíjený na nářadí.
- Aby nedocházelo při průniku vrtáku k rozštěpení nebo tvorbě třísek na povrchu obrobku, podložte jej kouskem dřeva.
- Při vrtání otvorů o větším průměru do dřeva použijte speciální násady.
- Při vrtání do kovu používejte vrtáky s rychlořezné oceli (HSS).
- Při vrtání do zdiva použijte vidiové vrtáky.
- Nevrtáte-li do litiny nebo do mosazi, používejte při vrtání kovů mazivo.
- Pro zvýšení přesnosti si vždy uprostřed díry, kterou chcete vrtat, označte na obrobku pomocí průbojníku vodící otvor.

## Šroubování

- Vždy používejte správný typ a velikost šroubovacího nástavce.
- Nejdou-li šrouby správně přitáhnout, použijte jako mazivo malé množství saponátu nebo mýdlového roztoku.
- Vždy držte nářadí se šroubovacím nástavcem v jedné ose se šroubem.

## Údržba

Vaše nářadí Black & Decker bylo zkonstruováno tak, aby pracovalo co nejdéle s minimálními nároky na údržbu. Předpokladem jeho dlouhodobé bezproblémové funkce je jeho pravidelné čištění a pravidelná péče.

Vaše nabíječka nevyžaduje žádnou údržbu mimo pravidelné čištění.

**Varování!** Před prováděním jakékoliv údržby vyjměte z nářadí akumulátor. Před čištěním odpojte nabíječku vždy od sítě.

- Větrací otvory Vašeho nářadí pravidelně čistěte měkkým kartáčem nebo suchým hadříkem.
- Pravidelně čistěte kryt motoru vlhkým hadříkem. Nepoužívejte k čištění abrazivní prostředky ani rozpouštědla.
- Pravidelně otvírejte skříčidlo a poklepáním odstraňte prach z vnitřní části nářadí.

## Ochrana životního prostředí



Tříděný odpad. Toto zařízení nesmí být odhozeno do běžného domovního odpadu.

Jednoho dne zjistíte, že nářadí Black & Decker musíte vyměnit nebo jej nebudete dále používat. V tomto případě myslete na ochranu životního prostředí a nevyhazujte přístroj do domácího odpadu. Odevzdejte výrobek do místní sběrný tříděného odpadu.



Tříděný odpad umožňuje recyklaci a opětovné využití použitých výrobků a obalových materiálů. Opětovné použití recyklovaných materiálů pomáhá chránit životní prostředí před znečištěním a snižuje spotřebu surovin.

Při zakoupení nových výrobků Vám prodejny, místní sběrný odpadů nebo recyklační stanice poskytnou informace o správné likvidaci elektro odpadů z domácnosti.

Black & Decker poskytuje službu odběru a recyklace výrobků Black & Decker po uplynutí doby jejich technické životnosti. Chcete-li získat výhody této služby, odevzdejte prosím Vaše nářadí jakémukoliv autorizovanému zástupci servisu Black & Decker, který nářadí odebere a zajistí jeho recyklaci.

Místo vaší nejbližší autorizované servisní pobočky Black & Decker se dozvíte na příslušné adrese uvedené na zadní straně této příručky. Přehled autorizovaných servisů Black & Decker a rovněž další informace týkající

se našeho poprodejního servisu můžete nalézt také na internetové adrese: [www.2helpU.com](http://www.2helpU.com)

## Akumulátory



Akumulátory Black & Decker mohou být mnohokrát nabíjeny. Po ukončení jejich životnosti je zlikvidujte tak, aby nedošlo k ohrožení životního prostředí:

- Nechejte nářadí v chodu, dokud nedojde k úplnému vybití akumulátoru a ten poté vyjměte z nářadí.
- Akumulátory Li-Ion, NiCd a NiMH lze recyklovat. Odevzdejte je kterémukoliv servisnímu středisku nebo do místní sběrný, kde budou recyklovány nebo zlikvidovány tak, aby nedošlo k ohrožení životního prostředí.

## Technické údaje

		EPC12	EPC14
Napájecí napětí	V <sub>DC</sub>	12	14,4
Otáčky naprázdno	min <sup>-1</sup>	0-750	0-750
Max. krouticí moment	Nm	11	12,1
Maximální průměr sklíčidla	mm	10	10
Maximální průměr vrtání			
Ocel	mm	10	10
Dřevo	mm	25	25
Hmotnost	kg	0,9	0,9

		EPC18	EPC96
Napájecí napětí	V <sub>DC</sub>	18	9,6
Otáčky naprázdno	min <sup>-1</sup>	0-750	0-750
Max. krouticí moment	Nm	12,1	10,4
Maximální průměr sklíčidla	mm	10	10
Maximální průměr vrtání			
Ocel	mm	10	10
Dřevo	mm	25	25
Hmotnost	kg	0,94	0,9

Akumulátor		B96	A12E
Napájecí napětí	V <sub>DC</sub>	9,6	12
Kapacita	Ah	1,2	1,2
Hmotnost	kg	0,42	0,47

Akumulátor		A14E	A18E
Napájecí napětí	V <sub>DC</sub>	14,4	18
Kapacita	Ah	1,2	1,2
Hmotnost	kg	0,57	0,71

## Nabíječka

Napájecí napětí	V <sub>AC</sub>	230
Přibližná doba nabíjení	hod.	3

## ES Prohlášení o shodě



EPC12/EPC14/EPC18/EPC96

Black & Decker prohlašuje, že tyto výrobky odpovídají normám: 98/37/EC, EN 60745

Hladina akustického tlaku podle normy EN 60745:  
Akustický tlak ( $L_{pA}$ ) 68,3 dB(A), odchylka (K) 3 dB(A),  
akustický výkon ( $L_{WA}$ ) 79,03 dB(A), odchylka (K) 3 dB(A)

Celková úroveň vibrací (prostorový vektorový součet) podle normy EN 60745:

Vrtání do kovu ( $a_{h,D}$ ) 2,439 m/s<sup>2</sup>, odchylka (K) 1,5 m/s<sup>2</sup>, šroubování bez přiklepu ( $a_{h,S}$ ) 1,621 m/s<sup>2</sup>, odchylka (K) 1,5 m/s<sup>2</sup>

Níže podepsaná osoba je odpovědná za sestavení technických údajů a provádí toto prohlášení v zastoupení společnosti Black & Decker.

Kevin Hewitt  
Ředitel spotřebitelské  
techniky  
Spennymoor, County Durham  
DL16 6JG, Velká Británie  
27-5-2008

## Politika služby zákazníkům

Spokojenost zákazníka s výrobkem a servisem je náš nejvyšší cíl.

Kdykoli budete potřebovat radu či pomoc, obraťte se s důvěrou na nejbližší servis Black & Decker, kde Vám vyškolený personál poskytne naše služby na nejvyšší úrovni.

## Záruka Black & Decker 2 roky

Blahopřejeme Vám ke koupi tohoto kvalitního výrobku Black & Decker.

Náš závazek ke kvalitě v sobě samozřejmě zahrnuje také naše služby zákazníkům.

Proto nabízíme záruční lhůtu daleko přesahující minimální požadavky vyplývající ze zákona.

Kvalita tohoto přístroje nám umožňuje nabídnout Vám záruční lhůtu po dobu 24 měsíců.

Objeví-li se jakékoliv materiálové nebo výrobní vady v průběhu **24 měsíců** záruční lhůty, garantujeme jejich bezplatné odstranění případně, dle našeho uvážení, bezplatnou výměnu přístroje za následujících podmínek:

- Příklad bude dopraven (spolu s originálním záručním listem Black & Decker a s dokladem o nákupu) do jednoho z pověřených servisních středisek Black & Decker, která jsou autorizována k provádění záručních oprav.
  - Příklad byl používán pouze s originálním příslušenstvím či přídatnými zařízeními a příslušenstvím BBW či Piranha, které je výslovně doporučeno jako vhodné k používání spolu s přístroji Black & Decker.
  - Příklad byl používán a udržován v souladu s návodem k obsluze.
  - Příklad nevykazuje žádné příčiny poškození způsobené opotřebením.
  - Motor přístroje nebyl přetěžován a nejsou patrné žádné známky poškození vnějšími vlivy.

- Do přístroje nebylo zasahováno nepovolanou osobou. Osoby povolané tvoří personál pověřených servisních středisek Black & Decker, která jsou autorizována k provádění záručních oprav.

Navíc servis Black & Decker poskytuje na veškeré provedené opravy a vyměněné náhradní díly další servisní záruční lhůtu 6 měsíců.

Záruka se nevztahuje na spotřební příslušenství (vrtáky, šroubovací nástavce, pilové kotouče, hoblovací nože, brusné kotouče, pilové listy, brusný papír a pod.).

Black & Decker nabízí rozsáhlou síť autorizovaných servisních oprav a sběrných středisek, jejichž seznam naleznete na záručním listu.

## Black & Decker

Klásterského 2  
143 00 Praha 4 - Modřany  
Česká republika

Tel.: +420 244 402 450  
Fax: +420 241 770 204  
recepce@blackanddecker.cz

Právo na případné změny vyhrazeno.

**02/2007**

**BLACK & DECKER**

Klásterského 2  
143 00 Praha 412 – Modřany  
Česká Republika

Tel.: 00420 2 444 02 450  
00420 2 417 76 655,6

Fax: 00420 2 417 70 204

Servis: 00420 2 444 03 247

[www.blackanddecker.cz](http://www.blackanddecker.cz)

[www.dewalt.cz](http://www.dewalt.cz)

[recepce@blackanddecker.cz](mailto:recepce@blackanddecker.cz)

**BAND SERVIS**

K Pasekám 4440

760 01 Zlín

Tel.: 00420 577 008 550,1

Fax: 00420 577 008 559

[www.bandservis.cz](http://www.bandservis.cz)

[bandservis@bandservis.cz](mailto:bandservis@bandservis.cz)

**BLACK & DECKER**

Stará Vajnorská cesta 8

831 04 Bratislava

Slovenská republika

Tel.: 00421 2 446 38 121,3

Fax: 00421 2 446 38 122

[www.blackanddecker.sk](http://www.blackanddecker.sk)

[www.dewalt.sk](http://www.dewalt.sk)

[informacie@blackanddecker.sk](mailto:informacie@blackanddecker.sk)

**BAND SERVIS**

Paulínska 22

917 01 Trnava

Tel.: 00421 33 551 10 63

Fax: 00421 33 551 26 24

[www.bandservis.sk](http://www.bandservis.sk)

[p.talajka@bandservis.sk](mailto:p.talajka@bandservis.sk)

**BAND SERVIS**

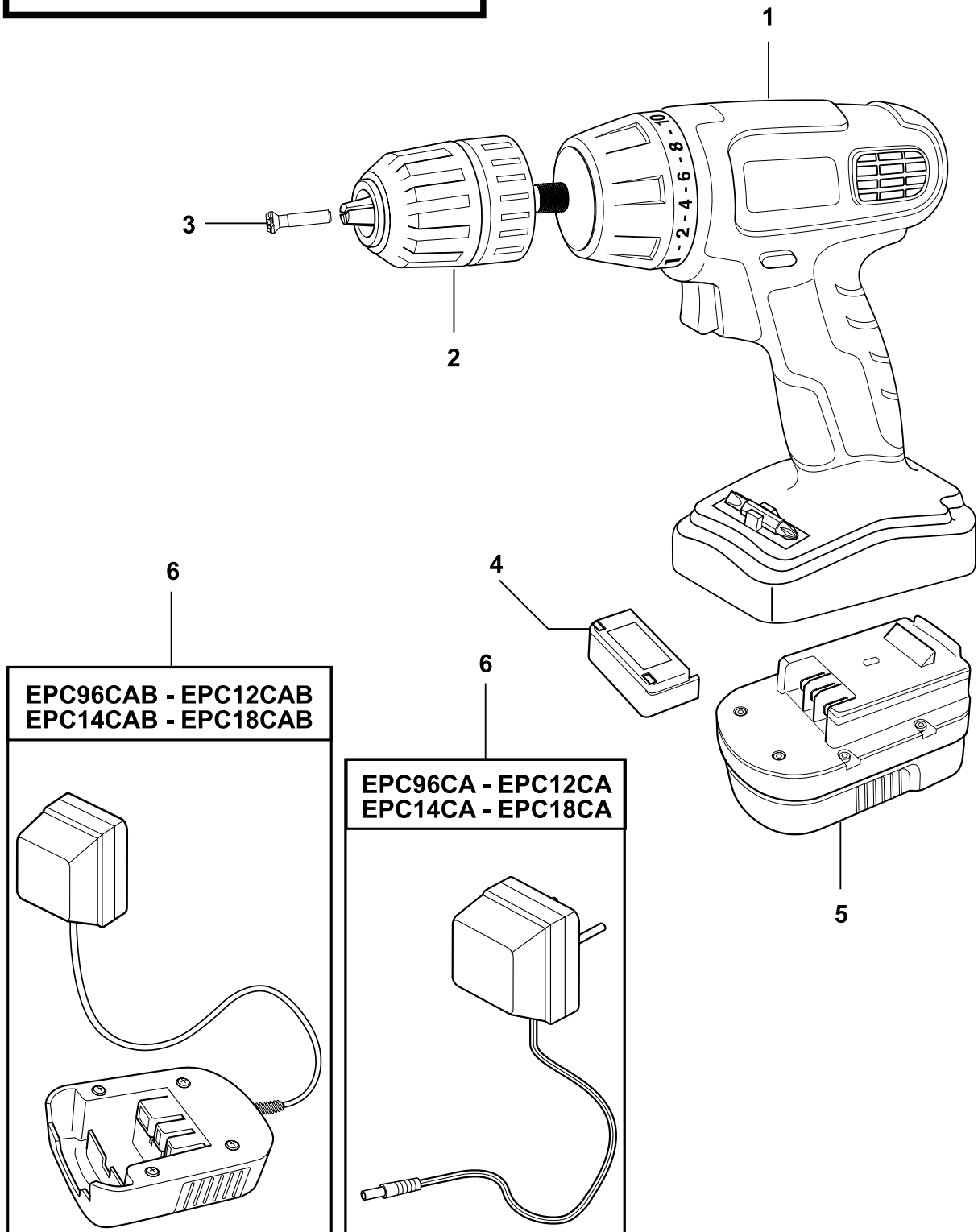
Garbiarska 5

040 01 Košice

Tel.: 00421 55 623 31 55

[bandserviske@zoznam.sk](mailto:bandserviske@zoznam.sk)

Částečná podpora - k dispozici jsou pouze  
zobrazené díly







**CZ** ZÁRUČNÍ LIST

**PL** KARTA GWARANCYJNA

**H** JÓTÁLLÁSI JEGY

**SK** ZÁRUČNÝ LIST



**BLACK &  
DECKER**®

**CZ** měsíců  
**H** hónap

**24**

**PL** miesiące  
**SK** mesiacov

<b>CZ</b>	Výrobní kód	Datum prodeje	Razítko prodejny Podpis
<b>H</b>	Gyári szám	A vásárlás napja	Pecsét helye Aláírás
<b>PL</b>	Numer seryjny	Data sprzedaży	Stempel Podpis
<b>SK</b>	Číslo série	Dátum predaja	Pečiatka predajne Podpis

(CZ)

Adresy servisu  
Band Servis  
Klásterského 2  
CZ-14300 Praha 4  
Tel.: 00420 2 444 03 247  
Fax: 00420 2 417 70 204

Band Servis  
K Pasekám 4440  
CZ-76001 Zlín  
Tel.: 00420 577 008 550,1  
Fax: 00420 577 008 559  
<http://www.bandservis.cz>

(H)

Black & Decker Központi  
Garanciális-és Márkaszervez  
1163 Budapest  
(Sashalom) Thököly út 17.  
Tel.: 403-2260  
Fax: 404-0014

(PL)

Adres serwisu centralnego  
ERPATECH  
ul. Obozowa 61  
01-418 Warszawa  
Tel.: 022-8620808  
Fax: 022-8620809

(SK)

Adresa servisu  
Band Servis  
Paulínska ul. 22  
SK-91701 Trnava  
Tel.: 00421 33 551 10 63  
Fax: 00421 33 551 26 24

(CZ) Dokumentace záruční opravy

(PL) Przebieg napraw gwarancyjnych

(H) A garanciális javítás dokumentálása

(SK) Záznamy o záručných opravách

CZ	Číslo	Datum příjmu	Datum zakázky	Číslo zakázky	Závada	Razítko Podpis
H	Sorszám	Bejelentés időpontja	Javítási időpont	Javítási munkalapszám	Hiba jelleg oka	Pecset Aláírás
	Jótállás új határideje					
PL	Nr.	Data zgłoszenia	Data naprawy	Nr. zlecenia	Przebieg naprawy	Stempel Podpis
SK	Číslo dodávky	Dátum nahlásenia	Dátum opravy	Číslo objednávky	Popis poruchy	Pečiatka Podpis